

Rancang Bangun Pompa Torak Sebagai Pengumpan Pompa Hidram Dengan Penggerak Kincir Angin

Aan Susaidi^{a,b}, Markus Makdin Sinaga^b, dan Arka Soewono^{b†}

^aPT Surya Selindo, Kawasan Industri dan Pergudangan Taman Tekno, Blok K No.11, Tangerang Selatan.

^bProgram Studi SI Teknik Mesin, Universitas Katolik Indonesia Atma Jaya

Abstrak—Air bersih merupakan kebutuhan pokok manusia dan lingkungannya. Penduduk di daerah terpencil masih menggunakan metode konvensional untuk memindahkan air dari danau ke tempat tinggal. Keterbatasan energi listrik menjadi penyebab hal tersebut, tidak seperti di kota besar yang menggunakan pompa listrik sebagai alat untuk memindahkan air. Tujuan dari perancangan ini adalah Merancang dan membuat purwarupa pompa torak sebagai pengumpan pompa hidram dengan manfaat dapat dijadikan literatur maupun tinjauan pegabdian masyarakat untuk membantu penduduk yang tinggal di daerah sekitar yang kesulitan untuk menjangkau ketersediaan air bersih. Tahapan perancangan yang dilakukan adalah menentukan faktor-faktor penting dalam perancangan pompa torak, pengelompokan material yang digunakan pompa torak, perancangan wujud pompa torak, perancangan detail yang disertai dengan spesifikasi teknik dan perhitungan yang dibutuhkan sebelum dilakukan perwujudan pompa torak. Hasil perancangan dan perwujudan alat harus memenuhi daftar kebutuhan pengguna, serta dapat menjalankan fungsi alat secara efisien. Debit air yang dihasilkan pompa torak tergantung pada kecepatan dan ketersediaan energi angin pada kondisi aktual. Dari hasil pengujian di laboratorium, debit air maksimal yang dihasilkan oleh pompa torak adalah 2,1 liter/detik yang dapat memenuhi kebutuhan pengguna.

Kata kunci—air, pompa torak, pompa efisiensi

I. PENDAHULUAN

Air bersih merupakan kebutuhan pokok manusia dan lingkungannya. Oleh karena itu, ketersediaan air pada suatu lingkungan yang mengalami keterbatasan energi listrik dan jarak sumber air yang jauh dapat terjamin sesuai dengan kuantitas dan kualitas yang dibutuhkan [1].

Dari 34 provinsi di Indonesia, ada 4 provinsi yang rasio elektrifikasinya masih di bawah 70%. Berdasarkan data Kementerian ESDM, 4 provinsi yang paling rendah rasio elektrifikasinya adalah Papua, NTT, Sulawesi Tenggara (Sultra), dan Kalimantan Tengah (Kalteng). Rasio elektrifikasi di Papua 45,93%, angka terendah di Indonesia. Rasio elektrifikasi NTT 58,64%, Sultra 68,84%, dan Kalteng 69,54%[2]. Energi angin merupakan salah satu bentuk energi terbarukan yang ramah lingkungan yang dapat digunakan untuk berbagai keperluan salah satunya penggerak kincir angin. Kincir angin sebagai penggerak pompa air merupakan sarana alternatif yang memanfaatkan sumber energi angin menggantikan energi fosil[3].

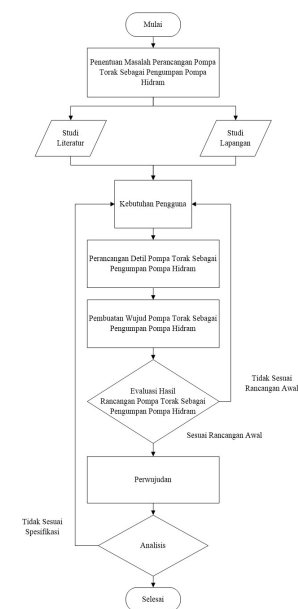
Pada bulan November 2015 diadakan kunjungan KKN (Kuliah Kerja Nyata) yang dilakukan di desa Ponggang, Jawa

Barat. Masyarakat disana memanfaatkan air terjun sebagai sumber air yang digunakan untuk mengumpan pompa hidram mendistribusikan air bersih ke tempat tinggal masyarakat.

Oleh karena itu, perancangan pompa torak sebagai pengumpan pompa hidram dengan penggerak kincir angin berfungsi sebagai penggerak pompa air. Air dari hasil pompa yang digerakkan oleh kincir angin ditampung pada sebuah wadah untuk digunakan sebagai pengumpan pompa hidram. Selanjutnya, pompa hidram berfungsi untuk menaikkan air ke permukaan yang lebih tinggi agar dapat mencapai ke tempat tinggal penduduk sehingga ketersediaan air bersih untuk penduduk dengan jumlah 200 orang di suatu pemukiman dapat terpenuhi. Untuk memenuhi kebutuhan ini, debit air yang perlu dipompa sebanyak 21 liter/detik. Berdasarkan data ini, tujuan dari penelitian adalah merancang dan membangun purwarupa pompa torak bertenaga angin dengan skala 1:10 yang dapat memompa air dengan debit sebesar 2,1 liter/detik.

II. METODE PENELITIAN

Metode penelitian yang dilakukan pada rancang bangun pompa torak sebagai pengumpan pompa hidram dengan penggerak kincir angin, secara garis besar dapat dilihat pada Gambar 1.

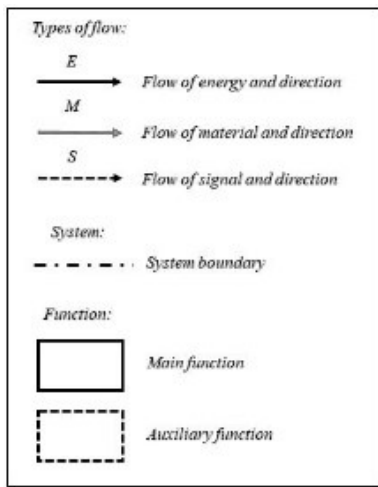
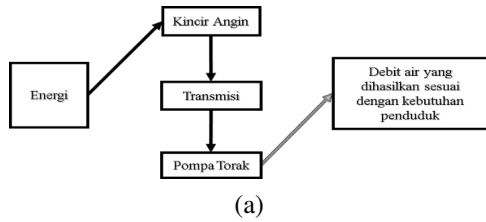


Gambar 1. Diagram Alir proses Rancang Bangun Pompa Torak Sebagai Pengumpan Pompa Hidram Dengan Penggerak Kincir Angin.

†Corresponding author: Arka Soewono (e-mail: arka.soewono@atmajaya.ac.id).

Manuscript received February 4, 2020; revised March 11, 2020.

Struktur fungsi dan struktur subfungsi dari pompa torak sebagai pengumpan pompa hidram dengan penggerak kincir angin secara keseluruhan dapat dilihat pada Gambar 2.



(b)

Gambar 2. (a) Diagram Struktur Fungsi, (b) Diagram Struktur Subfungsi, Pompa Torak Sebagai Pengumpan Pompa Hidram Dengan Penggerak Kincir Angin.

Daftar kebutuhan pengguna dan spesifikasi teknis adalah persyaratan utama dan sifat yang harus dimiliki oleh pompa torak sebagai pengumpan pompa hidram sebagai rancangan proses perancangan menjadi terfokus dan menghasilkan kinerja alat yang efisien. Pada daftar kebutuhan pengguna terdapat skala yang harus ditunjukkan pada rancangan yaitu kebutuhan kelompok penduduk yang terdiri dari 40 KK (Kartu Keluarga). Dirjen Cipta Karya pada 2005 menunjukkan setiap orang Indonesia mengonsumsi air rata-rata sebanyak 144 liter per hari. Dari sejumlah itu pemakaian tersesar untuk keperluan mandi, yakni sebanyak 65 liter per orang per hari atau 45% dari total pemakaian air [4].

Tabel 1. Kebutuhan Air Rata-rata Per Hari Orang Indonesia [4]

No.	Jenis	Jumlah KK	Jumlah orang per KK (Kartu Keluarga)	Total penduduk
1	Penduduk	40	5	200

No.	Jenis	Pemakaian air rata-rata per hari (liter)	Waktu pemakaian air rata-rata (jam)	Keterangan
1	Desa	144	8	Per orang

Untuk menghasilkan konsep yang baik dan efektif, berikut adalah hal-hal yang perlu diperhatikan:

- Mudah digunakan: alat ini pada akhirnya akan digunakan oleh penduduk yang jauh dari jangkauan sumber air,

sehingga mempermudah penduduk untuk mendapatkan air yang layak untuk penggunaan kebutuhan sehari-hari.

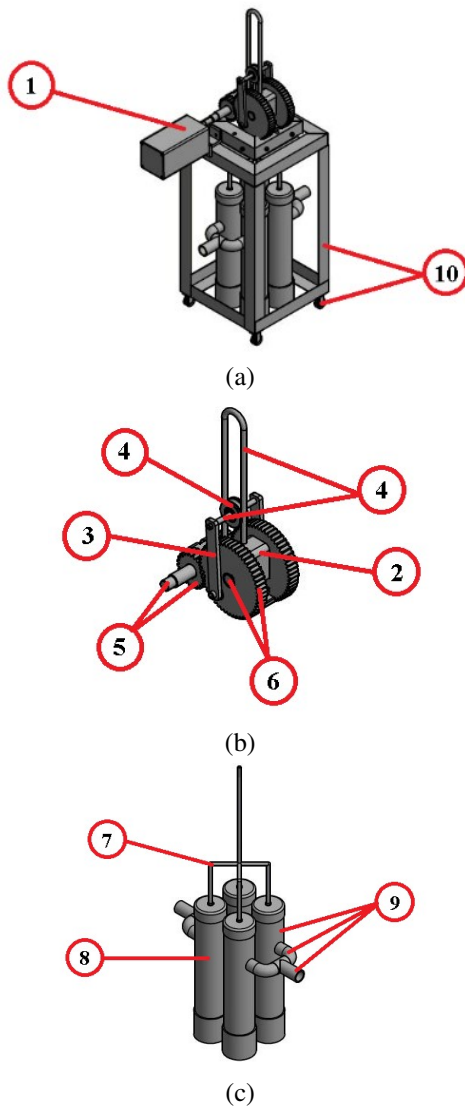
- Aman untuk digunakan: Inti dari ini adalah untuk membuat hidup lebih mudah dan lebih aman bagi penduduk, dengan menyediakan mereka air bersih yang dapat diakses. Pada dasarnya, tujuannya adalah untuk memudahkan ketersediaan air bersih, agar penduduk tidak perlu bersusah payah mencapai sungai atau aliran air terjun yang dapat membahayakan penduduk pada saat menjangkau air bersih. Selanjutnya, pompa torak akan terletak didalam tanah atau danau.
- Efisien: Karena ukuran desa (300 penduduk), perlu menyediakan air sebanyak mungkin untuk kebutuhan sehari-hari supaya alat ini berdampak positif dan signifikan.
- Tahan lama: Sistem akan berlokasi didalam tanah atau danau, terkena unsur-unsur lingkungan yang dapat menyebabkan turunnya usia pakai. Jika tidak dapat bertahan terhadap lingkungan, maka alat tidak akan berfungsi dengan baik sebagai mestinya.
- Mudah untuk perawatan: Persyaratan pemeliharaan (misalnya penghilangan akumulasi kotoran dalam perpipaan dan pompa) di luar satu jam setiap minggu tidak akan berkelanjutan. Oleh karena itu sistem perlu:
 1. Dapat bertahan setidaknya 3 bulan tanpa pemeliharaan.
 2. Membutuhkan waktu terbatas untuk pemeliharaan (>1 jam).
- Mudah untuk diperbaiki: Dengan arahan dan pelatihan dalam jumlah terbatas pada anggota penduduk (disediakan terutama dalam petunjuk buku manual) harus memperbaiki pompa jika terjadi kerusakan. Oleh karena itu, sistem harus cukup sederhana agar mudah dipahami, didekonstruksi dan dibangun kembali. Selain itu, karena anggota masyarakat yang memperbaiki tidak dapat memesan suku cadang, sebagian besar dari alat perlu dirancang dari bahan yang tersedia secara lokal.
- Biaya rendah: Bagian-bagian perbaikan mungkin perlu dibeli oleh masyarakat, seluruh sistem perlu biaya serendah mungkin.

Dalam perancangan, perlu dilakukan pemilihan material yang sesuai agar pompa torak dapat berfungsi dengan maksimal. Material yang cocok untuk digunakan pada pipa dan piston pompa harus memiliki beberapa kriteria sifat mekanik, yaitu memiliki kekuatan dan kekakuan yang baik, dan koefisien gesek yang kecil. Klasifikasi ini dapat dilihat pada Tabel 2.

Tabel 2. Tabel Pengelompokan Material Yang Digunakan

Jenis Material	Pengelompokan	Nama Singkat	Aplikasi
Metal	Baja Anti Karat (SS 304)	Baja Anti Karat	Batang Torak Roda Gigi Spur
	Baja Karbon (ST 41)	Baja	Puli Baut dan Mur Connecting Rod
Polimer	polyamides	PA	Piston
	Polyvinylchloride	PVC	Valve Pipa
Elastomer	Karet Butil	Karet Butil	Membran

Langkah selanjutnya adalah membuat rancangan wujud pompa torak sebagai pengumpan pompa hidram yang dapat dilihat pada Gambar 3



Gambar 3. Pandangan Isometri (a) *Assembly*, (b) *Transmisi*, (c) *Pompa Torak*, Dari Rancangan Wujud Pompa Torak Sebagai Pengumpan Pompa Hidram Dengan Penggerak Kincir Angin.

Berikut ini adalah bagian-bagian dari rancangan pompa torak sebagai pengumpan pompa hidram:

1. *Motor AC*
2. *Rangka Transmisi*
3. *Connecting Rod*
4. *Poros, Puli, dan Bantalan*
5. *Poros dan Pinion*
6. *Poros dan Spur Gear*
7. *Batang Torak*
8. *Piston dan Membrane Valve*
9. *Pipa, Elbow, dan Tee*
10. *Rangka dan Roda*

III. HASIL DAN ANALISIS

Perwujudan pompa torak sebagai pengumpan pompa hidram dengan penggerak kincir angin setelah assembly dapat dilihat pada Gambar 4.



(a)



(b)

Gambar 4. Pandangan Isometri (a) Kanan, (b) Kiri, Perwujudan Pompa Torak Sebagai Pengumpan Pompa Hidram Dengan Penggerak Kincir Angin.

Hasil pengujian yang dilakukan adalah dengan mengukur *output* debit per waktu (sekon). Dalam waktu 5 detik yaitu 3 kali pompa torak melakukan langkah kompresi menghasilkan debit air sebanyak 1 liter pada *output* 1, sedangkan pada *output* 2 menghasilkan debit air sebanyak 1,1. Dari pengujian yang dilakukan terjadi selisih antara *output* 1 dan *output* 2 sebanyak 0,1 liter. Dapat dilihat pada Tabel 3

Tabel 3.
Hasil Pengujian Debit Air Yang Dihasilkan Oleh Pompa Torak

No. Pengujian	RPM	Waktu (<i>second</i>)	<i>Output</i> 1 (liter/s)	<i>Output</i> 2 (liter/s)	Total Debit (liter/s)
1	65	5	1	1,1	2,1
2	65	60	12	13,2	25,2
3	65	300	60	66	126
4	65	600	120	132	252
5	65	900	180	190	370

Hal ini bisa terjadi akibat terjadinya *losses* didalam pipa antara piston dan *membrane valve*, serta jarak *discharge* yang pendek membuat air yang dikompresi menjadi keluar melalui *seal* yang seharusnya mencegah terjadi kebocoran pada batang torak saat melakukan gerak translasi.[5]



Gambar 5. Pengujian Debit Air Pompa Torak Sebagai Pengumpan Pompa Hidram

IV. SIMPULAN

Setelah melewati tahap perancangan, perhitungan, perwujudan, dan pengujian maka diambil simpulan sebagai berikut:

1. Telah berhasil dirancang dan dibangun unit purwarupa pompa torak sebagai pengumpan pompa hidram dapat menggunakan kincir angin sebagai penggerak.
2. Alat yang dirancang dan diuji merupakan purwarupa (skala 1:10) dan tidak menggunakan kincir angin melainkan menggunakan *motor AC* untuk menggerakkan pompa torak pada saat pengujian. Dari hasil percobaan, diketahui bahwa debit air maksimum yang dapat dipompa oleh purwarupa pompa torak sebesar 2,1 liter/detik sehingga secara teori diharapkan dapat memenuhi kebutuhan air untuk penduduk desa Ponggang

DAFTAR PUSTAKA

- [1] -. *Burden of Disease and Cost Effectiveness Assesmen In Water Sanitation and Health, Retrieved from the World Health Organization*,(2013). , <http://www.who.int/>
- [2] Michael Agustinus, Ini 4 Provinsi yang Paling Kekurangan Listrik di RI, Detik.com, (2016), <https://finance.detik.com/energi/d-3134391/ini-4-provinsi-yang-paling-kekurangan-listrik-di-ri>
- [3] Agus Budiman, Pelatihan Pembuatan Hidram (Pompa Tenaga Air) sebagai Alternatif Penghematan Tenaga Listrik dan Pemenuhan Kebutuhan Air pada Musim Kemarau, (2010)
- [4] -.Satu Orang Indonesia Konsumsi Air Rata-rata 144 Liter per Hari, Direktorat Jendral Cipta Karya, (2007), <http://ciptakarya.pu.go.id/v3/news.php?id=101>
- [5] Salimin, Pengaruh Perubahan Aliran Terhadap Koefisien Kerugian, Dinamika Jurnal Ilmiah Teknik Mesin, Vol.1: 17-20, (2009)