

**"ARSITEKTUR HIGH TECH PADA BANGUNAN OTOMOTIF"**

Oleh :

**Georgy S.V. Watung<sup>1</sup>, Vicky H. Makarau<sup>2</sup>***(<sup>1</sup> Staf Pengajar Universitas Sariputra Indonesia Tomohon)**(<sup>2</sup> Dosen Program Studi Arsitektur Pasca Sarjana Universitas SamRatulangi Manado.)***ABSTRAK**

*Bidang otomotif dewasa ini telah mengalami kemajuan yang sangat pesat, dengan bertambahnya jumlah kendaraan di kota Manado ini bangunan-bangunan yang menampung aktifitas otomotif juga semakin dibutuhkan. Saat ini desain arsitektur tidak bisa terlepas dari pengaruh teknologi dan perilaku manusia yang cenderung mengikuti perkembangan jaman juga ikut mempengaruhi keinginan mereka untuk mendapatkan fasilitas-fasilitas yang berteknologi tinggi dan mempermudah aktifitas diberbagai tempat yang mereka kunjungi. Disinilah peran dari para arsitek dan desainer dibutuhkan, yaitu dengan merancang suatu tempat yang dapat memenuhi kebutuhan konsumerisme manusia akan teknologi terkini dan kemudahan fasilitas. Arsitektur high tech memiliki karakter yang transparan dengan penggunaan material baja dan kaca, menunjukkan struktur dari bangunan, serta menggunakan kecanggihan teknologi untuk menunjang pengoprasian dari bangunan high tech itu sendiri. Penggunaan warna mencolok untuk elemen bangunan agar perbedaan fungsi menjadi hal yang jelas.*

**PENDAHULUAN**

Teknologi mempengaruhi arsitektur dengan 3 cara. Pertama, gerakan teknologi mempengaruhi desain secara langsung. Kedua, Arsitek harus mendesain bangunan dengan memperhitungkan teknologi moderen dari konstruksi: prefabrikasi, mekanisasi, dan industrialisasi. Ketiga, Arsitek mendesain bangunan dimana aktifitas dengan teknologi modern berlangsung.

High Tech arsitektur, merupakan suatu gaya arsitek dalam mendesain bangunan yang muncul pada tahun '70an dikenal juga sebagai Ekspresionisme struktural dengan memadukan elemen dari high-tech industry dan teknologi kemudian memasukanya ke dalam desain bangunan. Jadi kenapa disebut High Tech? Nama gaya arsitektur ini diperoleh dari popularitas buku yang ditulis oleh seorang wartawan New York, Clarkson N. Potter berjudul High Tech: The Industrial Style and Source Book for the home.

Setelah mengetahui secara singkat apa itu High Tech Arsitektur, mari kita lihat apa yang dimaksud dengan Bangunan Otomotif.

Dengan mendengarkan kata Otomotif, kita pasti langsung memikirkan alat transportasi roda 4 dan 2 yaitu Mobil dan Motor. Bangunan otomotif bukanlah tipe bangunan yang mengikuti bentuk atau model dari sebuah mobil tetapi merupakan bangunan yang dalam fungsinya berhubungan dengan dunia otomotif.

Penulisan ini diharapkan dapat memperkenalkan lebih jauh apa yang dimaksud dengan Arsitektur High Tech dan seluk beluknya. Kemudian ingin memaparkan apa itu bangunan otomotif dan jenis-jenis bangunan di dalamnya. Dan Ingin memperlihatkan Aplikasi dari Arsitektur high tech pada desain bangunan-bangunan sehingga kedepanya dapat menjadi referensi dalam mendesain bangunan-bangunan ini baik dari segi struktural, estetika, serta teknologi yang dapat digunakan dalam melaksanakan fungsi dari bangunan itu sendiri.

**TUJUAN PEMBAHASAN**

Pembahasan ini ditujukan untuk memperkenalkan apa itu Arsitektur High Tech sebagai gaya arsitektural dengan

elemen bentuknya, metode konstruksi, material, serta karakternya agar lebih dikenal. Dalam halnya dengan tujuan penulis yang ingin menggunakan tema desain Arsitektur High Tech, pembahasan ini ingin menunjukkan hal-hal dan karakter yang dimiliki oleh Arsitektur high tech kedalam bangunan yang mewadahi aktifitas dunia otomotif. Juga untuk mendukung pembahasan ini disediakan studi kasus yang berhubungan dengan tema bahasan. terkait

Sasaran dengan penulisan ini diharapkan agar kita dapat lebih mengerti Arsitektur high tech dengan lebih jauh dan mengenali ciri-ciri Arsitektur high tech agar dapat diaplikasikan pada bangunan rancangan dan agar kedepannya metode Arsitektur High Tech ini dapat menjadi suatu acuan dalam merancang bangunan yang memiliki fungsi dalam dunia otomotif

## PEMBAHASAN

### 1. Deskripsi Objek

Pengertian Arsitektur: dalam ensiklopedia Nasional Indonesia "Arsitektur adalah ilmu dan seni merancang bangunan, kumpulan bangunan dan struktur lain yang fungsional, struktur dengan baik serta memiliki nilai-nilai estetika" (ensiklopedia Nasional Indonesia 1990).

Pengertian High Tech: High tech berasal dari kata bahasa Inggris yaitu High Technology yang berarti Teknologi tinggi

Dalam bukunya *High Tech Architecture*, Colin Davies menyatakan pengertian *high tech* dalam arsitektur berbeda dengan pengertian *high tech* dalam industri. Bila dalam industri pengertian *high tech* diartikan sebagai teknologi canggih seperti elektronik, komputer, robot, chips, dan sejenisnya. Sedangkan dalam arsitektur, *high tech* diartikan sebagai suatu aliran gaya arsitektur yang bermula pada ide gerakan arsitektur modern yang membesar-besarkan kesan struktur dan teknologi suatu bangunan.

### 2. Sejarah dan Perkembangan

Colin Davies dalam bukunya yang berjudul "*High Tech Architecture*" pada tahun 1779 dibangun jembatan di River

Severn di Coalbrookdale. Jembatan ini merupakan jembatan yang pertama kali terbuat dari besi dan strukturnya terbuat dari material prefabrikasi. Pada tahun 1889 Menara Eiffel dibangun dengan menggunakan material prefabrikasi dan struktur yang canggih. Struktur bangunan-bangunan tersebut merepresentasikan bentuk alternatif bangunan yang berdasar pada teknologi industri.

Kemudian pada tahun 1920-an yaitu pada zaman arsitektur modern, arsitektur high-tech juga berkembang misalnya pada tahun 1927 Buckminster Fuller membangun *Dymaxion House*, sebuah rumah dengan struktur logam ringan berbentuk heksagonal. Teknologi yang digunakan pada rumah ini adalah adaptasi dari teknologi yang digunakan untuk membangun pesawat terbang pada saat itu. Bangunan ini menunjukkan ciri dari arsitektur high tech secara keseluruhan. Karena rancangannya ini, Collin Davies dalam bukunya yang berjudul "*High Tech Architecture*", mengatakan bahwa Buckminster Fuller merupakan orang yang pantas disebut sebagai 'bapak high tech'.



### 3. Implementasi pada desain

Implementasi desain arsitektur High tech tidak hanya sebatas pada penggunaan material ataupun teknologi bangunan yang modern namun meliputi seluruh aspek seperti yang diutarakan oleh Collin Davies. Pedoman dalam perencanaan High Tech Arsitektur menurut Collin Davies

1. Fungsi dan Representasi

Arsitektur high tech merupakan simbolisasi dari sebuah teknologi bukan merupakan solusi yang efisien, karena teknologi bukanlah suatu hal yang murah jika dibandingkan dengan bangunan yang menerapkan cara-cara konvensional. Struktur baja yang diekspose, ducting AC yang terlihat, dan sistem bongkar pasang merupakan karakter dalam arsitektur high tech, namun hal itu semua bukan merupakan solusi yang masuk kategori ekonomis.

2. Produksi Massal

Masalah produksi massal merupakan hambatan yang dihadapi. Kolaborasi antara Arsitek dan Desainer produk menentukan dalam hal perancangan, seperti pada contoh pembangunan Hongkong Bank Headquarters dimana semua elemen utama bangunan di desain, dikembangkan serta diuji bersama oleh arsitek dan pembuat.

3. Struktur dan Servis

Struktur dan servis yang diekspos merupakan hal yang paling mencolok pada high tech arsitektur. Struktur baja dalam arsitektur high tech menjadi struktur yang ekspresif, baja merupakan salah satu material bangunan yang memiliki daya tahan yang kuat dan mampu memerikan kesan dramatis pada elemen bangunan.

4. Ruang dan Fleksibilitas

Elemen-elemen pada bangunan high tech seperti rangka struktur baja, pipa yang di ekspos juga ducting ac telah memberikan ekspresi yang kuat dilihat dari fungsi teknisnya. Ruang tidak bisa hanya memiliki satu fungsi karena keseluruhan desain dirancang untuk fleksibilitas.

5. Plug-in pod

Lebih tepatnya pemasangan dalam hal ini adalah pemasangan kotak atau ruang yang merupakan produk manufaktur ke dalam bangunan.

Contohnya kotak toilet, toilet tersebut bukan merupakan bagian dari bangunan karena dapat di bongkar pasang. Sistem ini memiliki 3 keuntungan:

- Mempercepat pelaksanaan proyek
- Menjaga kualitas produk
- Mudah untuk dirubah

Walaupun pada beberapa kasus contohnya pada Lloyd's building, plug in pod ini hanya untuk memberikan kesan ekspresi visual bahwa toilet mudah untuk diganti pada saat rusak pada kenyataannya tidak seperti itu.

6. Tipologi

Bangunan tipikal arsitektur high tech menyerupai bangunan pabrik, sehingga muncul anggapan, bangunan dengan tipikal pabrik adalah arsitektur high tech.

Menurut Charles Jenks dalam buku *High Tech Maniera*, elemen servis dan struktur pada suatu bangunan high tech hampir selalu diperlihatkan di eksteriornya sebagai ornament dan sculpture. Bangunan high tech juga diperlihatkan dengan menggunakan kaca buram maupun transparan, ducting yang saling tumpang tindih, tangga, escalator dan lift juga warna – warna cerah yang bertujuan membedakan fungsi masing – masing elemen struktur dan servis.

1. *Inside-out* (penampakan bagian luar-dalam)

Pada bangunan high tech, struktur, area servis dan utilitas dari suatu bangunan hampir selalu ditonjolkan pada eksteriornya baik dalam bentuk ornament ataupun *sculpture*.

2. *Celebration of Process* (keberhasilan suatu perencanaan)

High tech menekankan pada pemahaman konstruksinya, bagaimana, mengapa dan apa dari suatu bangunan. Di antaranya hubungan dari struktur, pemakuan, *flanges*, dan pipa-pipa salurannya,

sehingga dapat dimengerti, baik oleh orang awam maupun para ilmuwan.

3. *Transparency, Layering, and Movement* (transparan, pelapisan dan pergerakan)

Bangunan high tech selalu menampilkan ketiga unsur ini semaksimal mungkin. Karakter dari bangunan high tech dapat dilihat pada penggunaan yang lebih luas material kaca (transparan dan tembus cahaya), pelapisan pipa-pipa jaringan utilitas (*layering*), alat transportasi bangunan seperti tangga, eskalator atau lift (*movement*).



4. *Flat Bright Colouring* (pewarnaan yang menyala dan merata)

Warna cerah yang digunakan dalam bangunan high tech memiliki makna asosiatif, di samping dari segi fungsionalnya untuk membedakan jenis struktur dan utilitas bangunan. Warna kuning, merah, biru yang



cerah merupakan warna dari mesin-mesin industri, mobil, kapal, traktor, dan benda-benda teknologi masa sekarang.

5. *A Lightweight Filigree of Tensile Member* (baja-baja tipis sebagai penguat)

Baja-baja tipis yang bersilangan diibaratkan sebagai kolom Doric bagi high tech, dilihat dari penampakan

dan penyusunannya. Pengekspresian dan pengaplikasian menurut hierarki yang menjadikan kejelasan dari bagian-bagian tersebut. Landasan pemikiran yang luas pada kreasi adalah dalam pembentukan elemen yang mudah dan logis, mudah penyimpanannya serta mudah pemasangannya.



6. *Optimistic Confidence in Scientific Culture* (optimis terhadap ilmu pengetahuan dan teknologi)

Penggunaan high tech merupakan harapan di masa yang akan datang, meliputi penggunaan material, warna dan penemuan-penemuan baru lainnya.

Kita lihat salah satu arsitek high tech yaitu, Norman Foster adalah arsitek yang mampu menampilkan bangunan-bangunan dengan ciri tersendiri, seperti yang dicirikannya mengenai arsitektur high tech. Antara lain yang menjadi ciri khas bangunan karya Norman Foster yaitu:

- selalu mengekspos struktur dan konstruksi bangunannya
- menampilkan bagian dalam bangunan yang mempunyai nilai sama pada bagian luar bangunan
- bagian interior diekspos sehingga dapat dilihat dari luar
- mengeluarkan bagian dalam bangunan yang memang seharusnya berada di dalam sebagai ornamen atau *sculpture*

Secara singkat kita dapat menyimpulkan bahwa pengertian arsitektur High-Tech adalah:

1. Arsitektur yang bermaterial utama kaca dan baja.
2. Mengekspresikan 'kejujuran' suatu bangunan yang ditampilkan melalui struktur dan MEE yang diekspose
3. Biasanya membutuhkan ide-ide tentang produksi industri.
4. Digunakan oleh industri-industri lainnya tidak hanya sebagai bangunan namun juga sebagai sumber imajinasi.

Jadi dapat disimpulkan Arsitektur high tech memiliki ciri –ciri sebagai berikut:

- Berestetika mesin, serupa dengan pabrik
- Dominasi material logam ataupun material baru dan modern
- Penekanan pada ekspresi bangunan, bukan fungsi bangunan
- Pengadopsian istilah smart building dengan penggunaan teknologi

Arsitektur high tech tidak akan lepas dari kesan futuristik, yang berkarakter:

- Konsep bangunan berfisi kedepan
- Nilai estetika yang mencerminkan era industrialisasi
- Penggunaan bahan prefabrication dan bahan-bahan baru lainnya
- Bentuk yang tidak konvensional.

Arsitektur high tech dengan karakter yang dimilikinya dapat dipergunakan oleh bangunan showroom dengan penggunaan material kacanya dan penggunaan materialnya dapat digunakan oleh bangunan fabrikasi otomotif.

Karakter terbuka, transparan dengan pengeksposan struktur dan utilitas bangunan yang diekspos ingin menunjukkan sisi fungsional dari bangunan itu. Dalam perencanaan fasade bangunan menggunakan arsitektur High Tech, tentunya struktur maupun bahan bangunan yang digunakan dalam pembangunan juga menggunakan bahan-bahan yang High Tech. Contoh struktur yang berkesan High Tech misalnya menggunakan baja, tiang-tiang, besi-besi yang berwarna untuk pengeksposan sebuah struktur eksterior bangunan. Untuk

menunjukkan kesan Hi tech arsitektur pada bangunan otomotif.



Penggunaan material baja dan kaca yang adalah karakter paling dikenal dari gaya arsitektur hi tech menjadi hal utama dalam eksterior bangunan. Kaca digunakan untuk menampilkan kendaraan yang dipajang dalam sebuah showroom juga sebagai bukaan untuk masuknya cahaya alami ke dalam bangunan untuk menekan biaya energi dari penggunaan cahaya buatan.

Penggunaan struktur baja yang cepat dalam pembangunannya dapat memberikan penghematan dari segi pembiayaan pembangunan. Selain itu juga struktur baja memiliki kekuatan dan bisa digunakan untuk bentangan lebar. Bangunan pabrik kendaraan yang membutuhkan sirkulasi yang luas dan kekuatan struktural untuk perletakan mesin fabrikasi.

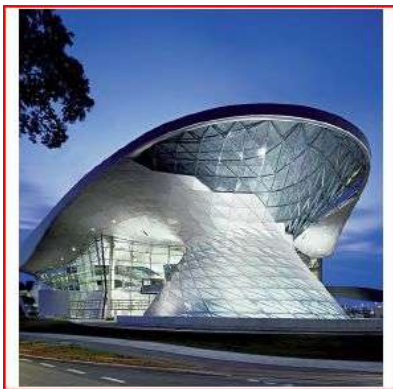




#### 4. Studi Kasus

##### BMW WELT

BMW welt dibuka pada Oktober 2007 di Munich, pada distrik Milbertshofen dimana pabrikan otomotif ini mendirikan pabrik pertamanya pada tahun 1917. Di desain oleh Viennese architects COOP HIMMELB(L)AU, menghadirkan landmark baru di bagian utara kota bersamaan dengan kompleks olimpiade.



Berbagai area dalam BMW welt diakomodasi dibawah sebuah atap serupa awan yang memiliki luas 16,000m<sup>2</sup> dengan tinggi 15 meter dan seluruhnya dilapisi cladding panel stainless steel yang hanya ditopang oleh beberapa kolom dan titik suport.

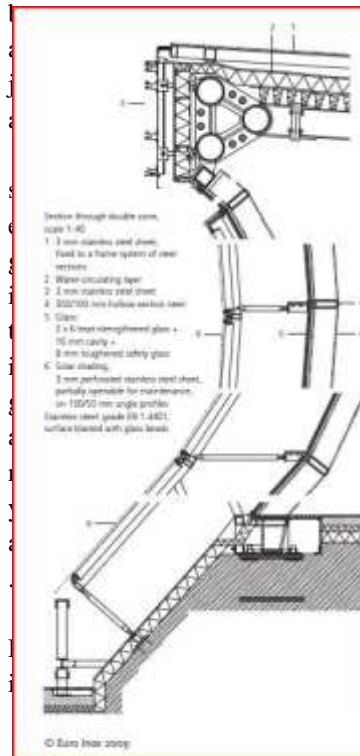


Bentuk dan lokasinya membuat 2 kerucut setinggi 28 meter ini sebagai tempat ideal untuk pameran. Frame dari kerucutnya diambil dari figur rotational hyperboloid, adalah struktur segitiga dari

hollow steel. Air Dingin atau panas disirkulasikan melalui profil baja yang dilas dalam sirkulasi tertutup untuk menghangatkan bangunan pada saat musim dingin dan mendinginkan pada musim panas.



Untuk kulit luarnya, 900 panel yang berbeda digunakan, tiap panel berbeda ukurannya untuk menempati dimensi berbeda dari bingkai-bingkai



depan cladding terluar dengan jarak 300 sampai 1200 mm dari kaca adalah lembaran perforated stainless steel yang menyediakan solar shading. Bagian bawahnya terdapat ruang yang dapat diakses untuk kebutuhan pemeliharaan.

### Herma Parking Building

Sebuah struktur unik yang berada di perkotaan Seoul, Korea, sangat mencerminkan sebuah bangunan museum atau galeri tetapi didalam facade mewah terdapat sebuah tempat parkir.



Tujuan utama dari proyek ini adalah untuk meningkatkan harga tanah dan bangunan dengan biaya rendah dengan melanggar stereotype dari bangunan parkir tipikal. Arsiteknya, JeongHoon Lee dari JOHO Architecture menambahkan, tempat parkir sering ditempatkan pada area komersil tanpa banyak memikirkan desain dan tempat sekelilingnya.



Sebuah langkah arsitektural yang kuat dibutuhkan untuk meningkatkan property value untuk fasilitas komersial sekitar. Solusinya adalah sebuah bangunan tempat parkir yang tidak terlihat seperti sebuah tempat parkir, menekankan pada desain eksterior daripada kebutuhan minimum struktur. Efeknya, ia ingin memenuhi 2 tujuan, mendapatkan efek profitabilitas dan estetika di daerah pusat kota dengan mengkombinasikan sebuah ikon dengan sebuah bangunan yang besar fungsinya.

Bangunan parkir yang tidak membutuhkan isolasi membuat Lee dapat melakukan bermacam percobaan dalam pemilihan material dan konstruksi. Untuk fasade, ia memilih Polycarbonate lima lapis, melapisi bagian dalamnya dengan warna putih dan bagian luarnya ungu, dengan lapisan IR dan UV meningkatkan difraksi cahaya. Hasilnya, mengikuti sudut pandang, fasadenya terlihat menunjukkan warna ungu yang buram.



Lee mendesain sudut lipatan polycarbonate pada 60 sampai 150, agar sudut yang sedikit demi sedikit berbeda sudutnya menghasilkan aliran seirama dengan kecepatan kendaraan di jalan. Untuk Lee, polycarbonate merupakan material netral yang sempurna. Sementara itu, panel polycarbonate yang berada di sisi belakang, menghadap bangunan pusat kota tidak memiliki

sudut, strategi ini untuk mengharmoniskan sisi belakang tempat parkir ini dengan kekakuan bangunan-bangunan pusat kota.



Bangunan ini juga memiliki bukaan yang terinspirasi pada garis-garis radiator mobil yang kemudian menyediakan ventilasi alami. Juga bukaan ini di desain untuk mendapatkan view dari dalam ke luar bangunan. Bukaan ini seperti menjadi mata, ventilasi, dan juga ornamen dekorasi untuk bangunan yang dilapisi oleh diamond-shaped patter yang terbuat dari stainless steel.



Bagi Lee, proyek ini memberikan ia kesempatan untuk memikirkan tanggung jawab sosial seorang arsitek meskipun pemikiran utamanya adalah untuk memaksimalkan leasing space dengan meletaknya dekat dengan jalur lalu lintas. Herma telah menjadi sebuah bangunan ikon, mengubah pandangan untuk sebuah bangunan tempat parkir..

## PENUTUP

### 1. Kesimpulan

Arsitektur high tech sesuai dengan namanya adalah arsitektur yang menggunakan teknologi tinggi modern dalam karakter futuristiknya. Pengeksposan struktur untuk menunjukkan kekuatan dan utilitasnya yang telah menjadi fitur yang paling dikenal dalam tema perancangan ini seakan ingin menunjukkan suatu kejujuran dari sebuah bangunan. Tipologi sebuah bangunan High tech adalah sebuah pabrik

meskipun gambaran dari sebuah pabrik dengan penggunaan fasade bata, atap, dan cerobongnya sudah tergantikan dengan cladding metal yang memiliki warna cerah dan dihiasi dengan grafik. Dengan merubah gambaran dari industri menjadi sebuah gaya arsitektural, High tech mendukung klaim kapitalisme industrial yang ada untuk kebaikan bersama. Siap melayani komunitas industri, siap menerima arahan dari orang-orang yang berkuasa dan melaksanakan tugasnya.

Dunia otomotif yang efisiensi ruangan, dan karakter Arsitektur high tech dalam penggunaan material baja dan kaca menjadi hal yang dapat dimanfaatkan oleh dunia otomotif

## 2. Saran

Arsitektur high tech jika dilihat dari materialnya menjadi salah satu gaya perancangan yang mahal dikarenakan teknologi dan inovasi yang dimilikinya. Oleh karena itu bangunan yang akan menggunakan gaya arsitektur high tech sebaiknya memiliki budget yang besar dan merupakan bagian dari suatu investasi. Bukan tidak mungkin jika seseorang ingin membangun tempat tinggal dengan gaya ini tetapi dengan resiko akan melukai keuangan orang tersebut.

## DAFTAR PUSTAKA

Davies, Colin, *High Tech Architecture*, Rizzoli International Published, Inc. New York, 1988.

Sebestyen, Gyula, *New Architecture and Technology*, Architectural Press, Oxford, 1988.

<http://archmagazine.blogspot.com/2009/11/high-tech-architecture.html>

<http://www.australiandesignreview.com/architecture/24093-herma-parking-building>

<http://www.scribd.com/doc/76871987/Sifat-Sifat-Arsitektur-High-Tech>

<http://mungkin100bisa.blogspot.com/2012/09/karakteristik-arsitektur-high-tech.html>

[www.dezeen.com](http://www.dezeen.com)

[www.wikipedia.com](http://www.wikipedia.com)