

Development of Fluid Catalytic Cracking Distributed Simulator Based on IEC 61499

Pengembangan Simulator Terdistribusi Proses Fluid Catalytic Cracking berbasis IEC 61499

Wildan Fatkhurrohman ^{a,1}, Awang Noor Indra Wardana ^{a,2,*}, Ester Wijayanti ^{a,3}

^a Department of Nuclear Engineering and Engineering Physics, Universitas Gadjah Mada, Jl. Grafika 2, Yogyakarta, 55281, Indonesia

¹ wildan.fatkhurrohman@mail.ugm.ac.id; ² awang.wardana@ugm.ac.id*; ³ ester@ugm.ac.id

* corresponding author

ARTICLE INFO

Article history

Received January 23, 2020

Revised June 10, 2020

Accepted June 18, 2020

Keywords

Process Simulator

Fluid Catalytic Cracking

IEC 61499

Human Machine Interface

ABSTRACT

Fluid Catalytic Cracking (FCC) is one of the most important process units in oil refining. Operator skill is one of the determining factors for operational success. The operator cannot train his skills at the plant because it will endanger the ongoing process. Operators' skills can be trained through simulation media. This study developed an FCC model IV process simulator to meet these needs. The application of the IEC 61499 standard uses to create simulation models based on IEC 61499 runtime environments (FORTE). Model validation based on reference simulations. The average percentage of error steady under normal operating conditions is 1.63%. Mean Absolute Percentage Error (MAPE) values for changes in the coking factor, atmospheric temperature and feed temperature are 4.40%, 7.26%, and 6.05%, respectively. Modeling of FCC products on 6 components (gas oil, diesel oil, gasoline, light gas, liquid petroleum gas, and coke) was added as a simulation result. Percent of gas oil conversion between simulation results and plant data has an error of 0.12%. The total fraction value of the components of the simulation results is 1.00 for each operating condition. The simulator interface in the form of a human-machine interface (HMI) was developed using Node-RED. Data communication between FCC simulation models on FORTE and HMI on Node-RED uses the Message Queuing Telemetry Transport (MQTT) communication protocol. Implementation of the IEC 61499 standard allows the simulation model to be distributed across several resources. The distribution of resources is done by simulating the FCC process to be run on several FORTE. The FCC simulation model distributed at 2, 4, and 7 resources can reduce memory usage compared to the 1 centralized resource model by 18.0%, 36.0%, and 48.8%.

This is an open access article under the [CC-BY-SA](https://creativecommons.org/licenses/by-sa/4.0/) license.

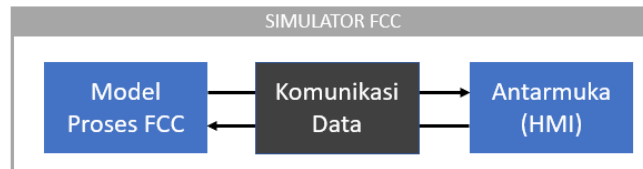


1. Pendahuluan

Fluid Catalytic Cracking (FCC) adalah salah satu unit proses penting pada kilang minyak [1, 2]. FCC berperan sebagai perengkah residu minyak mentah rantai karbon panjang menjadi produk yang lebih bernilai jual seperti *gasoline*, *liquid petroleum gas (LPG)*, dan *light gas*. Kesuksesan operasional FCC menjadi kunci untuk menentukan apakah kilang minyak tersebut dapat mempertahankan produk [2]. FCC harus dapat dioperasikan dalam keadaan stabil untuk jangka waktu yang lama serta meliputi periode *start-up* maupun *shutdown*. Operator harus memiliki keterampilan untuk dapat melakukan hal tersebut. Namun demikian, operator saat menjalankan FCC tidak memiliki banyak kesempatan melatih keterampilannya karena dapat membahayakan proses

yang sedang berlangsung. Oleh karena itu, diperlukan sebuah simulator untuk melatih kemampuan operator.

Simulator dapat digunakan sebagai media yang efektif untuk melatih kemampuan operator. Operator dapat melatih kemampuannya dengan tanpa risiko terganggunya operasional FCC karena tidak dilakukan langsung pada FCC [3]. Makalah ini menerangkan tentang pengembangan sebuah simulator FCC sebagai upaya untuk memenuhi kebutuhan tersebut. Simulator FCC yang dikembangkan dapat dikelompokkan menjadi tiga bagian utama yaitu model proses, antarmuka simulator, dan komunikasi data yang menghubungkan keduanya seperti terlihat pada Gambar 1 secara terdistribusi dengan menggunakan perangkat yang berbeda



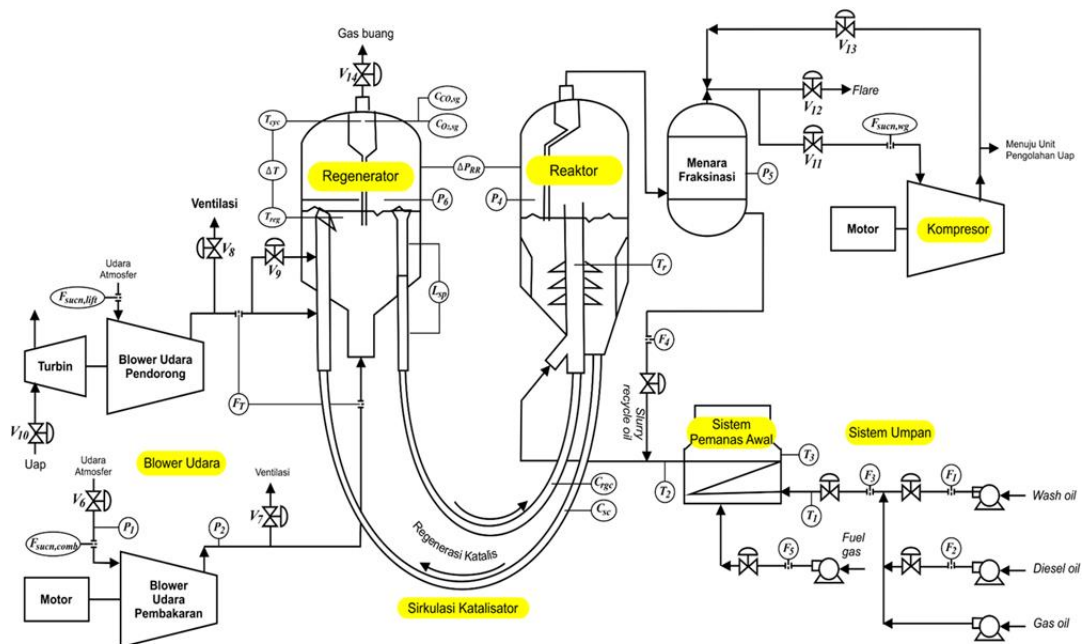
Gambar 1. Bagian utama pada Simulator FCC yang dikembangkan

2. Metode

2.1. Implementasi Model Matematik *Fluid Catalytic Cracking* (FCC)

Model matematik FCC merupakan bagian simulator yang berisi perhitungan persamaan proses. Model proses harus mampu menggambarkan dinamika FCC yang mendekati dengan kondisi FCC dilapangan. Model FCC dibuat dengan implementasi standar IEC 61499 pada 4DIAC-IDE.

Model matematik FCC [1] digunakan sebagai acuan pada pengembangan simulator ini. Model tersebut cukup lengkap menyajikan dinamika FCC yang terjadi. FCC menurut saat menjalankan FCC dimodelkan pada 7 bagian proses yaitu sistem umpan, pemanas awal, reaktor, kompresor, regenerator, *blower* udara, dan sirkulasi katalisator seperti yang terlihat pada Gambar 2.



Gambar 2. Bagian proses pada FCC model IV [1]

Sistem umpan merupakan sistem yang berfungsi mengatur aliran umpan. *Gas oil* merupakan bahan utama yang direngkahkan pada FCC. *Wash oil* dan *diesel oil* ditambahkan kedalam model sistem sebagai umpan tambahan. *Wash oil* memiliki massa jenis yang lebih berat dibandingkan *Gas oil*, sedangkan *Diesel oil* lebih ringan [1]. *Slurry recycle oil* merupakan sisa *Gas oil* yang belum terengkahkan dan dialirkan kembali menuju reaktor. Pemanas awal berfungsi menaikkan suhu umpan sebelum memasuki reaktor. Reaksi perengkahan yang terjadi di dalam reaktor merupakan

reaksi endotermik sehingga membutuhkan kalor untuk bereaksi. Kalor pada pemanas awal dihasilkan dari pembakaran *fuel gas* pada *furnace*. Perpindahan kalor terjadi melalui pipa penukar panas pada pemanas awal. Reaktor dan regenerator merupakan bagian utama pada unit FCC. Reaksi perengkahan terjadi pada *riser* di dalam reaktor. Umpan masuk ke dalam *riser* dicampurkan dengan katalis yang telah diregenerasi pada regenerator. Katalis digunakan untuk mempercepat reaksi perengkahan [3]. Reaksi akan menyebabkan penumpukan *coke* pada permukaan katalis sehingga mengurangi keaktifannya. Katalis tersebut kemudian dialirkan pada regenerator untuk diregenerasi. Regenerasi katalis di dalam reaktor dilakukan dengan cara membakar *coke* pada permukaan katalis. Reaksi pembakaran membutuhkan oksigen dari udara yang dialirkan oleh *blower*. Sirkulasi katalis antara reaktor dengan regenerator melalui pipa sirkulasi katalisator. Produk hasil perengkahan mengalir dari reaktor menuju menara fraksinasi karena adanya perbedaan tekanan. Perbedaan tekanan ini diatur oleh kompresor.

Keseluruhan model matematik acuan [1] yang digunakan dalam pengembangan simulator FCC terdiri dari seperangkat persamaan aljabar dan diferensial nonlinear yang dapat dinyatakan empat persamaan sebagai berikut:

$$\frac{dx}{dt} = f(x, z, d, u) \quad (1)$$

$$0 = g(x, z, d, u) \quad (2)$$

$$y = m(x, z) \quad (3)$$

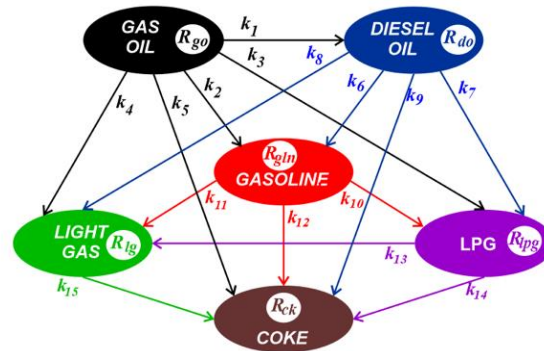
$$a \leq (x, z, d, u) \leq b \quad (4)$$

Persamaan (1) adalah persamaan keadaan yang merupakan persamaan diferensial nonlinear model FCC dengan x sebagai vektor variabel keadaan, z sebagai vektor variabel aljabar, d sebagai vektor gangguan dan u sebagai vektor input. Persamaan (2) mewakili persamaan aljabar dalam model FCC serta seperangkat persamaan diferensial ordiner yang diintegrasikan. Persamaan (3) memodelkan vektor keluaran sistem yang merupakan variabel terukur y sedangkan Batasan-batasan sistem pada (4) dibatasi oleh a yang merupakan vektor batas bawah dan b yang merupakan vektor batas atas. Persamaan keseluruhan sistem proses dari model simulasi FCC acuan dapat dibagi ke dalam tujuh bagian proses seperti yang terlihat pada Tabel 1. Persamaan tersebut terdiri dari persamaan aljabar linear (PAL), persamaan aljabar nonlinear (PANL), persamaan diferensial ordiner (PDO), dan persamaan diferensial parsial (PDP).

Tabel 1. Persamaan yang digunakan pada model FCC

Bagian Proses	Jenis Persamaan				Jumlah
	PAL	PANL	PDO	PDP	
Sistem Umpan	4	0	0	0	4
Sistem pemanas awal	3	1	2	0	6
Reaktor	17	2	4	0	23
Kompresor	3	4	1	0	8
Regenerator	25	12	8	5	50
Blower Udara	7	11	3	0	21
Sirkulasi Katalisator	8	0	2	0	10
Jumlah	67	30	20	5	122

Namun demikian, model matematik FCC acuan [1] belum menyediakan model produk FCC. Model dari produk yang dihasilkan FCC harus tersedia pada simulator karena merupakan tujuan akhir FCC. Model matematik produk FCC dapat dimodelkan berdasarkan jumlah komponen yang digambarkannya. Parameter reaksi perengkahan pada FCC diestimasi dalam 6 komponen [4]. Keenam komponen tersebut yaitu *gas oil* (a), *diesel oil* (b), *gasoline* (c), *liquid petroleum gas* (LPG) (d), *light gas* (e), dan *coke* (f) seperti terlihat pada Gambar 3. Pemodelan FCC pada enam komponen sebagai kategori produk industri kilang minyak.



Gambar 3. Model produk FCC 6 komponen [4]

Masukan utama FCC adalah *gas oil*, sedangkan *diesel oil* dapat ditambahkan sebagai umpan. Produk utama FCC adalah *gasoline*, LPG, dan *light gas*. *Coke* adalah residu hasil perengkahan yang dapat menurunkan kereaktifan katalis. *Gas oil* sebagai masukan utama FCC dapat direnkahkan menjadi 5 (lima) komponen lainnya yaitu *diesel oil*, *gasoline*, LPG, *light gas*, dan *coke*. *Diesel oil* sebagai salah satu hasil perengkahan *gas oil*, kemudian dapat terengkahkan menjadi *gasoline*, *light gas*, LPG, dan *coke*. *Gasoline* sebagai produk utama FCC hasil perengkahan *gas oil* dan *diesel*, juga kemudian dapat terengkahkan menjadi *light gas*, LPG, dan *coke*. *Coke* merupakan residu hasil perengkahan yang dapat terbentuk dari setiap perengkahan 5 komponen lainnya.

Pemodelan produk FCC didefinisikan menggunakan persamaan dan parameter reaksi [2]. Parameter reaksi berupa frekuensi reaksi dan energi aktivasi untuk setiap skema reaksi perengkahan terlihat pada Tabel 2.

Tabel 2. Parameter reaksi perengkahan [2].

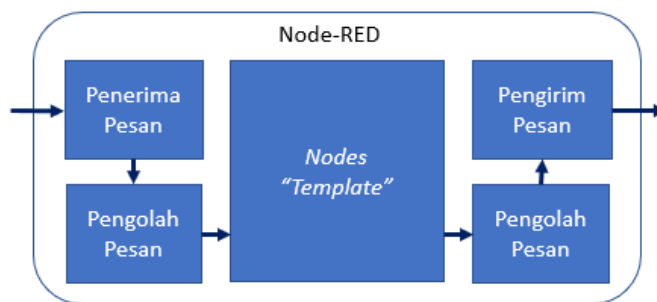
No.	Perengkahan		Frekuensi Reaksi (s ⁻¹)	Energi Aktivasi (kJ/kmol)
	Masukan	Produk		
1		<i>Diesel oil</i>	7957,29	53927,7
2		<i>Gasoline</i>	14433,40	57186,6
3	<i>Gas oil</i>	<i>LPG</i>	2337,10	51308,6
4		<i>Light gases</i>	449,92	48620,4
5		<i>Coke</i>	40,25	32433,6
6		<i>Gasoline</i>	197,93	48114,5
7		<i>LPG</i>	3,51	67792,9
8	<i>Diesel oil</i>	<i>Light gases</i>	3,40	64266,6
9		<i>Coke</i>	75,28	61159,4
10		<i>LPG</i>	2,19	56194,4
11	<i>Gasoline</i>	<i>Light gases</i>	1,66	63319,1
12		<i>Coke</i>	2,03	61785,1
13	<i>LPG</i>	<i>Light gases</i>	3,41	55513,0
14		<i>Coke</i>	0,60	52548,2
15	<i>Light gases</i>	<i>Coke</i>	2,20	53046,0

2.2. Pengembangan Antarmuka Simulator

Antarmuka simulator FCC model IV berupa *human machine interface* (HMI) yang dikembangkan menggunakan perangkat lunak Node-RED [5]. Node-RED menggunakan struktur pemrograman yang berdasarkan aliran (*flow*) pesan (*payloads*) pada setiap blok fungsi (*nodes*). Kode program antarmuka simulator FCC diterapkan di dalam *nodes* “*template*” yang tersedia pada *palette* “*dashboard*”.

Flow Node-RED dimulai dengan menerima *payloads* berupa variabel proses yang akan ditampilkan pada HMI seperti yang terlihat pada Gambar 4. *Payloads* akan diolah sebelum memasuki *nodes* “*template*” yang merupakan inti dari HMI. Pengolahan *payloads* berupa pengaturan nilai desimal (banyaknya angka di belakang koma yang akan ditampilkan pada HMI), penyaringan, dan penggabungan pesan. Pesan yang telah diolah kemudian memasuki blok fungsi

template untuk ditampilkan pada HMI. Pengubahan variabel proses memungkinkan HMI mengirimkan pesan yang sebelumnya telah diolah.

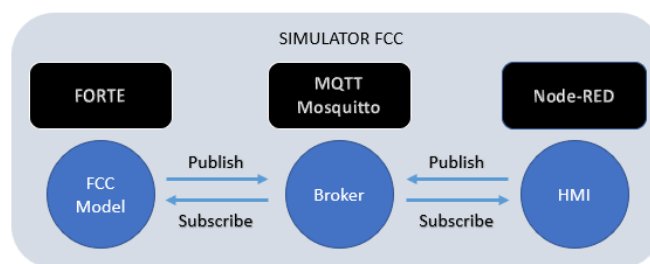


Gambar 4. Flow HMI simulator FCC pada Node-RED

Tampilan HMI dapat diatur sesuai kode program di dalam nodes template. *Nodes template* dapat ditulis menggunakan bahasa pemrograman untuk membuat sebuah tampilan web. Bahasa pemrograman yang dapat digunakan dengan menggunakan format HTML (*Hypertext Markup Language*), XML (*eXtensible Markup Language*), dan CSS (*Cascading Style Sheet*). Tampilan dasar HMI simulator FCC yang dikembangkan menggunakan vektor SVG (*Scalable Vector Graphic*) yang memungkinkan penggunaan data menjadi lebih efisien.

2.3. Implementasi Protokol Komunikasi

Simulator FCC menggunakan protokol komunikasi *Message Queuing Telemetry Transport* (MQTT) seperti yang terlihat pada Gambar 5. MQTT adalah protokol komunikasi berbasis *publish* dan *subscribe* pada *broker*. *Broker* merupakan penyedia data pada protokol komunikasi MQTT. *Client* dapat mengirimkan data menuju *broker* menggunakan *publish*, sedangkan meminta data menggunakan *subscribe*. Setiap pesan yang dikirim/diterima pada protokol komunikasi MQTT selalu memiliki topik. Topik inilah yang dapat menjadi identitas pesan sehingga dapat dibedakan antara pesan yang satu dengan yang lainnya. Simulator FCC yang dikembangkan menggunakan *broker* MQTT Mosquitto [6]. Perubahan variabel masukan pada HMI akan diterima oleh FCC Model yang menggunakan basis *runtime environment* FORTE [7]. Data variabel proses dari FCC model dikirimkan melalui protokol komunikasi MQTT kepada *broker* MQTT Mosquitto. HMI pada Node-RED meminta data variabel proses tersebut dari *broker* untuk ditampilkan.

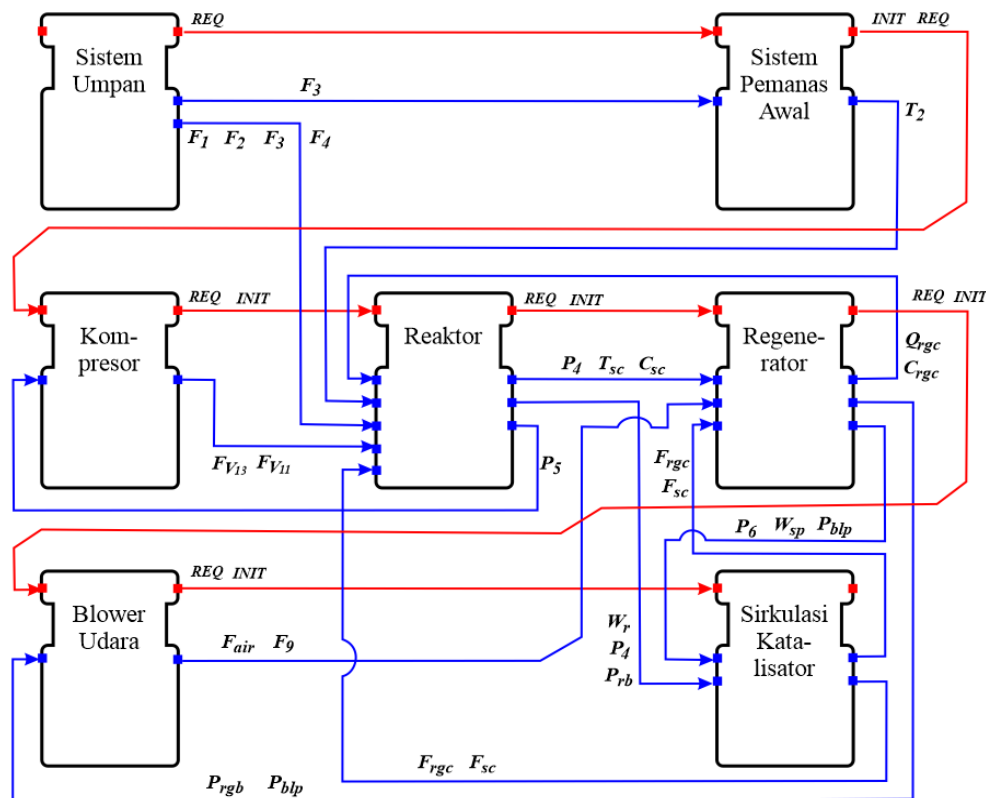


Gambar 5. Komunikasi data simulator FCC.

2.4. Implementasi Standar IEC 61499

Kebanyakan simulator FCC yang telah dikembangkan tidak dapat digunakan untuk melatih keterampilan operator. Hal ini karena simulasi acuan yang dibuat pada Matlab-Simulink tidak memungkinkan pengubahan variabel masukan ketika simulator tersebut dijalankan [8,9,10,11]. Standar IEC 61499 [12] diterapkan pada pengembangan simulator FCC pada penelitian ini agar memungkinkan pengubahan variabel masukan serta dapat mendistribusikannya pada perangkat keras yang berbeda.

Implementasi standar IEC 61499 dibagi menjadi tujuh bagian proses seperti yang terlihat pada Gambar 6. Setiap bagian proses menggambarkan setiap bagian pada sistem FCC. Setiap bagian FCC dimodelkan pada sebuah blok fungsi.



Gambar 6. Distribusi bagian proses pada IEC 61499

Tabel 3. Blok fungsi setiap bagian FCC

Bagian Proses	Tipe	Jumlah			
		Masukan		Keluaran	
		Event	Data	Event	Data
Sistem Umpan	basic	1	4	1	4
Pemanas Awal	basic	2	4	2	2
Reaktor	basic	2	15	2	9
Kompresor	basic	2	4	2	4
Regenerator	composite	2	11	2	13
Blower Udara	basic	2	10	2	7
Sirkulasi Katalisator	basic	2	6	2	2

Implementasi model matematik FCC menggunakan blok-blok fungsi jenis *basic* dan *composite*. Blok fungsi *basic* menggunakan pemrograman berbasis *execution control chart* (ECC) yang mengatur aliran algoritma program di dalam blok fungsi. Algoritma program ditulis dalam bahasa pemrograman *structured text* (ST) [12] yang mirip dengan bahasa C. Tipe blok fungsi *basic* merupakan tipe blok fungsi yang banyak digunakan pada pemodelan karena kemudahan pembuatan dan peninjauan ulang program. Blok fungsi regenerator menggunakan tipe *composite*. Tipe ini adalah tipe yang memungkinkan beberapa blok fungsi dibuat menjadi sebuah blok fungsi didalamnya. Tipe ini memudahkan pengorganisasian beberapa blok fungsi di dalam sebuah blok fungsi.

Setiap blok fungsi bagian proses memiliki masukan *event* dan *data* seperti terlihat pada Tabel 3. Hal ini karena pemodelan menggunakan standar IEC 61499 dimana eksekusi blok fungsi diatur melalui aliran *event* memasuki blok fungsi. Aliran eksekusi blok fungsi yang berbeda dengan aliran data merupakan salah satu keunggulan standar IEC 61499 dibanding standar IEC 61311 [13]. Setiap blok fungsi IEC 61499 harus memiliki minimal satu buah masukan *event* untuk menjalankannya. Jumlah *event* masukan dan keluaran selalu sama pada setiap blok fungsi bagian proses, namun hal ini tidak menjadi syarat standar IEC 61499. Jumlah aliran data masuk dan keluaran dapat berbeda-beda sesuai dengan kebutuhan pemodelan.

Blok fungsi setiap unit proses yang telah dibuat saling berhubungan sehingga menjadi model FCC. Aliran *event* dan *data* saling berhubungan antar blok fungsi seperti yang terlihat pada Gambar 7. Aliran *event* antar blok fungsi berupa *event* masukan INIT dan REQ, serta *event* keluaran INITO dan CNF. Masukan *event* INIT sebagai inisiasi blok fungsi pada awal simulasi berlangsung. Inisiasi diperlukan pada semua blok fungsi kecuali pada sistem umpan. Hal tersebut karena pada blok fungsi sistem umpan tidak terdapat nilai konstanta/parameter proses yang perlu diinisiasi. Simulator FCC dijalankan dengan terlebih dahulu terjadi *event* inisialisasi (INIT) pada pemanas awal, kemudian menuju kompresor, reaktor, regenerator, *blower* udara, dan sirkulasi katalisator. Inisiasi hanya terjadi satu kali di awal simulasi.

Penyelesaian persamaan proses di dalam blok fungsi diselesaikan dengan iterasi berulang sesuai dengan terjadinya *event* masukan REQ dan keluaran CNF pada masing-masing blok fungsi. *Event* REQ dimasukkan pertama kali pada blok fungsi sistem umpan untuk mengeksekusi algoritma program didalamnya dan menyebabkan terjadinya *event* keluaran CNF. *Event* keluaran CNF tersebut dihubungkan dengan *event* masukan REQ pada blok fungsi sistem umpan dan juga mengeksekusi algoritma program untuk menyelesaikan persamaan proses didalamnya. Hubungan aliran *event* CNF dan REQ selanjutnya dilanjutkan pada blok fungsi kompresor, reaktor, regenerator, *blower* udara, dan sirkulasi katalisator. Urutan eksekusi blok fungsi tersebut dibuat berdasarkan kebutuhan aliran data pada blok fungsi dan juga aliran proses yang terjadi pada FCC.

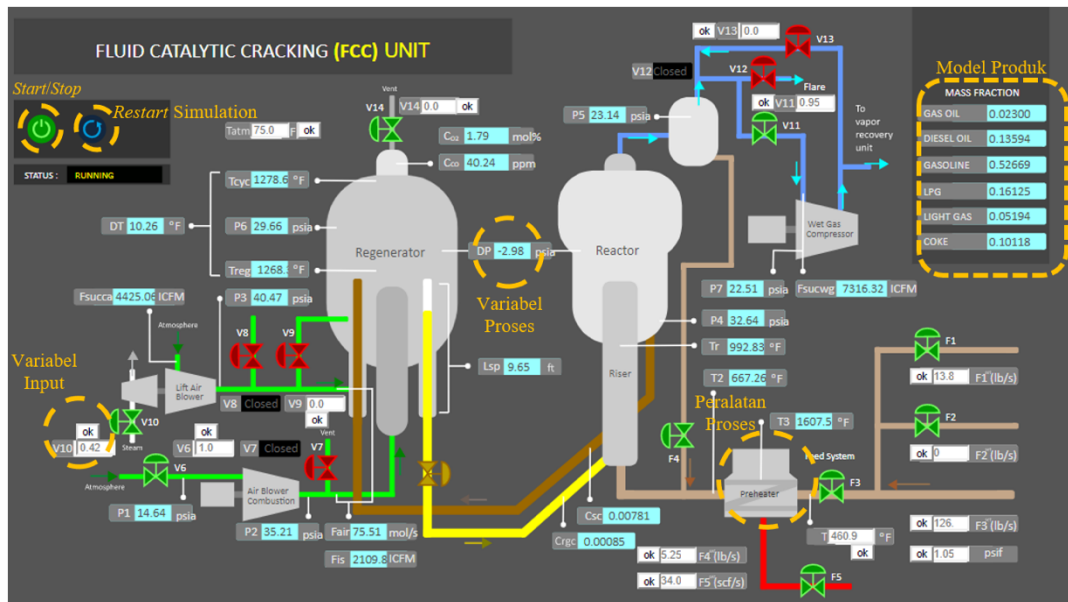
Aliran *event* untuk mengeksekusi blok fungsi dapat dihasilkan dari blok fungsi E_CYCLE yang terdapat di dalam pustaka 4DIAC-IDE. Aliran *event* yang dihasilkan dari blok fungsi ini terjadi secara berulang dengan periode sebesar DT (dalam ms). Adanya DT membuat eksekusi blok fungsi terjadi jeda waktu. Jeda waktu dapat diatur melalui aliran data DT pada antarmuka blok fungsi. Penulisan T#20ms pada aliran data DT memiliki arti bahwa nilai jeda waktu sebesar 20 ms. Nilai DT perlu diatur agar mendapatkan hasil simulasi FCC yang bersifat memusat pada hasil yang konvergen. Nilai DT yang terlalu besar dapat menyebabkan hasil iterasi variabel FCC divergen sehingga nilainya terlalu besar dan melebihi kemampuan komputasi (*nan*).

Tabel 4. Blok fungsi setiap bagian FCC

Nilai DT (ms)	Rata-rata Persentase Kesalahan	Persentase Kesalahan Terbesar
500	divergen (<i>nan</i>)	
450	divergen (<i>nan</i>)	
400	divergen (<i>nan</i>)	
300	1,82%	9,54%
250	1,82%	9,54%
200	1,81%	9,30%
150	1,83%	9,83%
100	1,89%	10,88%
50	1,85%	10,27%
40	1,83%	9,93%
30	1,73%	8,29%
20	1,63%	6,55%
10	1,52%	6,56%
5	1,35%	6,57%
2	1,35%	6,57%

Nilai DT 400 ms, 450 ms, dan 500 ms membuat hasil simulasi FCC bersifat divergen seperti terlihat pada Tabel 4. Hal ini ditunjukkan dengan nilai variabel proses berupa *nan*. Nilai DT lebih dari 400 ms tidak dapat digunakan pada simulator yang telah dibuat. Nilai DT 300 ms sudah cukup kecil untuk menghasilkan hasil iterasi yang bersifat konvergen. Hasil simulasi dengan rentang $2\text{ms} \leq \text{DT} \leq 300\text{ms}$ memiliki rata-rata persentase kesalahan dari 1,35% hingga 1,89%. Rata-rata persentase kesalahan merupakan rata-rata persen perbedaan hasil simulasi yang telah dibuat terhadap hasil simulasi acuan pada 20 variabel proses yang ditinjau. Nilai rata-rata persentase kesalahan dan persentase kesalahan terbesar menunjukkan kecenderungan yang semakin kecil ketika menggunakan nilai DT yang lebih kecil pula.

HMI simulator FCC menampilkan setiap peralatan proses pada FCC seperti terlihat pada Gambar 7. Nilai variabel proses dapat dipantau sebagai hasil simulasi. Variabel masukan pada simulator dapat diubah mengubah posisi katup. Perubahan ini dapat dilakukan meskipun simulasi FCC sedang berjalan. Hal inilah yang membuat simulator FCC yang dikembangkan dapat digunakan sebagai media pembelajaran bagi para operator untuk mempelajari dinamika proses yang terjadi. Simulasi FCC dapat dijalankan/dihentikan dengan menekan tombol *start/stop*. Simulasi FCC dapat dikembalikan ke keadaan semula dengan menekan tombol *restart*.



Gambar 7. Human machine interface (HMI) simulator FCC.

3. Hasil dan Pembahasan

Validasi perlu dilakukan untuk memastikan bahwa implementasi standar IEC 61499 pada pemodelan FCC memberikan hasil simulasi yang telah sesuai dengan model acuannya [1]. Validasi dilakukan pada empat variasi kondisi berdasarkan variabel pengganggu yang tersedia pada model simulasi. Keempat kondisi operasi yaitu kondisi operasi normal, perubahan *coking factor*, suhu atmosfer, dan suhu umpan seperti yang terlihat pada Tabel 5.

Tidak ada perubahan variabel pengganggu pada kondisi operasi normal. Kondisi operasi perubahan *coking factor* pada simulasi menggambarkan terjadinya perubahan karakteristik umpan masuk. Nilai *coking factor* berubah dari 1,00 menjadi 1,05. Kondisi operasi ketiga terjadi perubahan suhu atmosfer. Suhu atmosfer pada keadaan normal 75,0 °F mengalami kenaikan menjadi 105,0 °F. Kondisi operasi keempat terjadi perubahan suhu umpan. Suhu umpan mengalami kenaikan dari kondisi normal 460,9 °F menjadi 500,0 °F.

Nilai 20 variabel proses yang ditinjau pada simulasi FCC acuan dalam kondisi operasi normal bernilai tunak dari awal dijalankannya simulasi. Hasil simulasi FCC yang telah dibuat berdasar standar IEC 61499 membutuhkan waktu sekitar 4 menit untuk mencapai keadaan tunak. Simulasi FCC standar IEC 61499 juga menggunakan nilai kondisi awal variabel proses berdasarkan simulasi FCC acuan. Hasil simulasi FCC standar IEC 61499 membutuhkan waktu untuk mencapai nilai tunak. Hal tersebut karena penyelesaian simulasi FCC biasanya menggunakan *logic solver*, sedangkan pada simulasi FCC yang berbasis standar IEC 61499 menggunakan iterasi siklus secara berulang.

Simulasi FCC yang telah dibuat memiliki rerata persentase kesalahan dari 20 variabel proses sebesar 1,63% seperti yang terlihat pada Tabel 6. Kesalahan ini bernilai sangat kecil, sehingga model simulasi FCC standar IEC 61499 yang telah dibuat dapat diterima. Nilai kesalahan variabel proses yang besar (melebihi 5%) terjadi pada variabel proses selisih tekanan reaktor-regenerator (ΔP_{RR}), ketinggian katalis didalam *stand pipe* (L_{sp}), perbedaan suhu regenerator *bed* dengan *cyclone*

(ΔT), konsentrasi karbon monoksida pada gas buang ($C_{co,sg}$), dan aliran hisap blower udara pendorong ($F_{sucn,lift}$). Nilai kesalahan terbesar pada $F_{sucn,lift}$ yaitu 6,55%. Hasil simulasi FCC pada kondisi operasi normal sudah dapat diterima.

Tabel 5. Variasi kondisi operasi proses.

Kondisi Operasi	Coking Factor	Suhu Atmosfer (°F)	Suhu Umpan (°F)
Operasi normal	1,00	75	460,9
Perubahan <i>coking factor</i>	1,00-1,05	75	460,9
Perubahan suhu atmosfer	1,00	75– 105	460,9-500,0
Perubahan suhu umpan	1,00	75	460,9

Tabel 6. Perbandingan variabel proses hasil simulasi standar IEC 61499 dengan acuan [1] pada kondisi operasi normal.

Variabel Proses	Satuan	Nilai Tunak Simulator		
		Acuan	IEC 61499	Persentase kesalahan
Tekanan reaktor (P_4)	psia	32,82	32,64	0,57%
Perbedaan tekanan antara regenerator terhadap reaktor (ΔP_{RR})	psia	-3,15	-2,97	5,71%
Laju alir udara masuk regenerator (F_T)	mol/s	75,54	75,52	0,02%
Tekanan regenerator (P_6)	psia	29,67	29,66	0,03%
Suhu <i>furnace</i> pada sistem pemanas awal (T_3)	°F	1607,55	1607,55	0,00%
Suhu umpan keluar sistem pemanas awal (T_2)	°F	667,26	667,26	0,00%
Suhu reaktor (T_r)	°F	992,66	992,81	0,02%
Suhu regenerator (T_{reg})	°F	1268,36	1268,36	0,00%
Ketinggian katalisator pada <i>stand pipe</i> (L_{sp})	ft	10,16	9,63	5,24%
Suhu gas buang pada <i>cyclone</i> (T_{cyc})	°F	1279,18	1278,61	0,04%
Perbedaan suhu regenerator- <i>bed</i> dengan <i>cyclone</i> (ΔT)	°F	10,83	10,25	5,33%
Konsentrasi karbon monoksida pada gas buang ($C_{co,sg}$)	ppm	37,02	39,43	6,50%
Konsentrasi oksigen pada gas buang ($C_{o2,sg}$)	% mol	1,82	1,80	1,15%
Fraksi massa <i>coke</i> pada <i>spent catalyst</i> (C_{sc})	lb <i>coke</i> / lb katalis	0,007812	0,007813	0,01%
Fraksi massa <i>coke</i> pada <i>regenerated catalyst</i> (C_{rgc})	lb <i>coke</i> / lb katalis	0,000848	0,000851	0,38%
Laju alir masuk blower udara pendorong ($F_{sucn,lift}$)	ICFM	2003,04	2134,32	6,55%
Laju alir masuk kompresor ($F_{sucn,wg}$)	ICFM	7310,57	7315,90	0,07%
Laju alir masuk blower udara pembakaran ($F_{sucn,comb}$)	ICFM	4365,01	4404,36	0,90%
Tekanan hisap blower udara pembakaran (P_1)	psia	14,64	14,64	0,00%
Tekanan keluar blower udara pembakaran (P_2)	psia	35,22	35,21	0,01%
Rata-rata persentase kesalahan			1,63%	

Perubahan kondisi operasi menyebabkan nilai variabel proses hasil simulasi menjadi berubah terhadap waktu hingga mencapai keadaan tunak-nya. Nilai variabel proses ditinjau setiap menit dan dibandingkan dengan nilai variabel FCC acuan. Persentase kesalahan antara hasil simulasi FCC standar IEC 61499 ($y_{model,i(t)}$) dengan acuan ($y_{model,i(t)}$) untuk setiap menit kemudian dihitung reratanya dengan Persamaan 5. Nilai ini disebut *mean absolute percentage error* (MAPE). Nilai MAPE dihitung untuk setiap 20 variabel proses yang ditinjau. Rata-rata nilai MAPE dari 20 variabel proses

kemudian digunakan untuk memvalidasi model FCC standar IEC 61499 pada perubahan kondisi operasi.

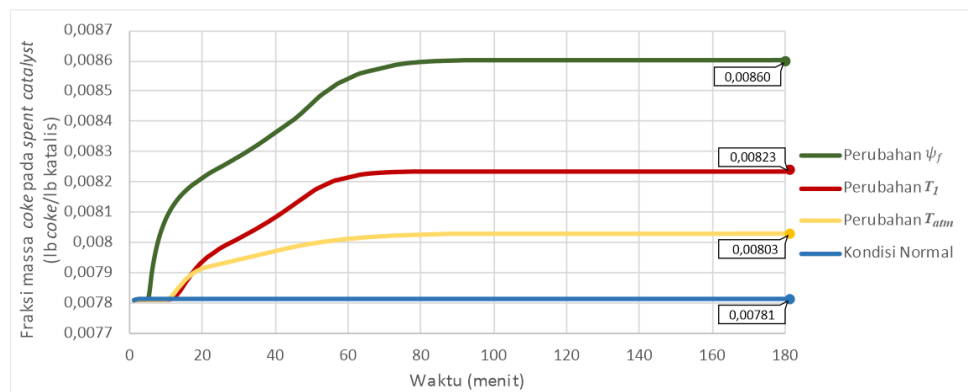
$$MAPE = \sum \left(\frac{(y_{\text{mod el},i(t)} - y_{\text{mod el},i(t)})}{y_{\text{acuan},i(t)}} \right) \times 100\% \quad (5)$$

Validasi simulator FCC juga dilakukan untuk mengetahui efek dari perubahan *coking factor*, suhu atmosfer, dan suhu umpan pada hasil simulator. Hal tersebut dijaga dalam waktu 3 jam untuk mencapai keadaan tunak variabel FCC akibat perubahan-perubahan tersebut. Hasil validasi yang terlihat pada Tabel 7 menunjukkan bahwa nilai MAPE sebesar 4,40% pada kondisi operasi perubahan *coking factor* merupakan nilai rata-rata dari 20 variabel proses. Nilai MAPE pada kondisi operasi perubahan suhu umpan sebesar 6,05% dan yang terbesar pada perubahan suhu atmosfer yaitu 7,26%. Nilai tersebut menunjukkan bahwa simulasi FCC standar IEC 61499 telah sesuai dengan simulasi FCC acuan.

Tabel 7. Nilai MAPE hasil simulasi variabel proses pada perubahan kondisi operasi

Perubahan Kondisi Operasi	Simulasi	MAPE
Perubahan <i>coking factor</i>	3 Jam	4,40%
Perubahan suhu atmosfer	3 Jam	7,26%
Perubahan suhu umpan	3 Jam	6,05%

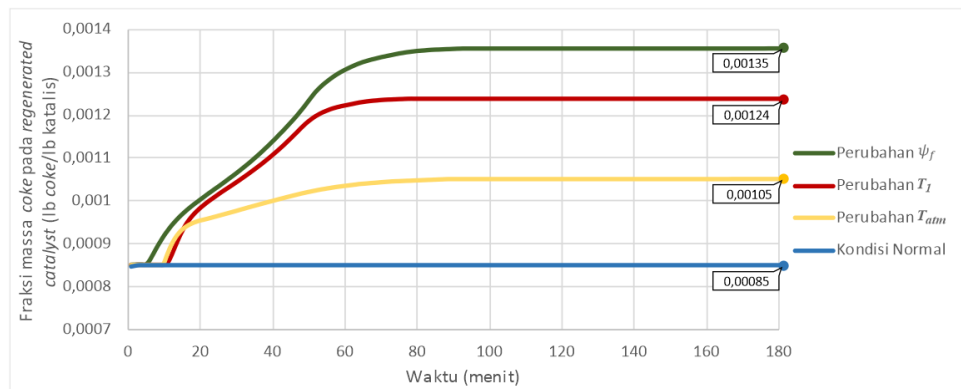
Pada simulator terlihat seperti pada Gambar 8 bahwa fraksi massa *coke* pada *spent catalyst* (C_{rgc}) meninggalkan reaktor memasuki regenerator sebesar 0,00781 lb *coke*/lb katalis pada kondisi operasi normal. Perubahan kondisi operasi *coking factor* (ψ_f), suhu umpan masuk (T_1), dan suhu atmosfer (T_{am}) menyebabkan perubahan nilai fraksi masa tersebut. Semakin besar nilai ψ_f , maka semakin banyak *coke* yang terbentuk dikarenakan ψ_f merupakan karakteristik umpan pada pembentukan *coke*. Pada kondisi operasi normal, ψ_f memiliki nilai 1. Kenaikan nilai ψ_f dari 1 menjadi 1,05 menyebabkan semakin banyak pembentukan *coke* pada reaktor. Hal ini menyebabkan fraksi massa *coke* pada *spent catalyst* meningkat menjadi 0,00860 lb *coke*/lb katalis. Kenaikan fraksi massa *coke* pada perubahan kondisi operasi *coking factor* lebih besar dibandingkan kenaikan fraksi massa *coke* pada perubahan kondisi operasi T_1 maupun T_{am} .



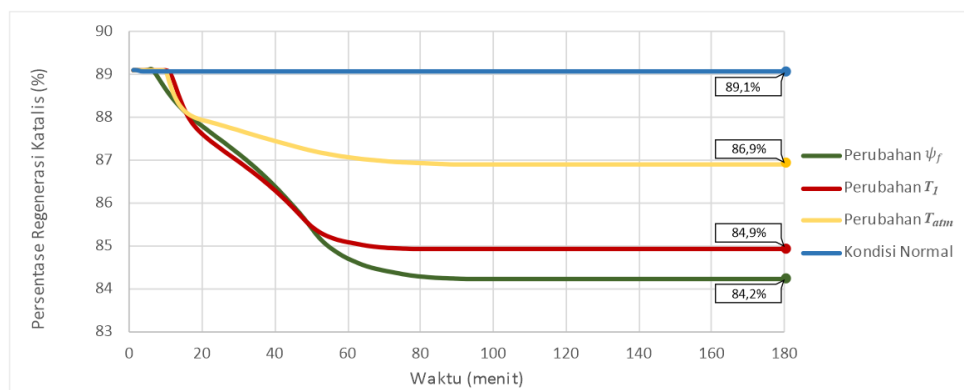
Gambar 8. Fraksi massa *coke* pada *spent catalyst*.

Fraksi massa *coke* pada *spent catalyst* (C_{sc}) setelah proses regenerasi di dalam regenerator bernilai 0,00085 lb *coke*/lb katalis pada kondisi operasi normal seperti terlihat pada Gambar 9. Nilai fraksi massa *coke* mengalami perubahan saat proses regenerasi katalis, yakni bernilai 0,00781 lb *coke*/lb katalis pada *spent catalyst* menjadi 0,00085 lb *coke*/lb katalis pada *regenerated catalyst*. Hal tersebut memiliki arti bahwa pembakaran *coke* pada katalis di dalam regenerator sebesar 89,1% pada kondisi operasi normal seperti terlihat pada Gambar 10. Selama proses regenerasi berlangsung suhu atmosfer mengalami perubahan dari 75 °F menjadi 105 °F. Perubahan suhu atmosfer menyebabkan kenaikan fraksi massa *coke* pada *spent catalyst* dari 0,00085 lb *coke*/lb katalis menjadi 0,00105 lb *coke*/lb katalis pada kondisi operasi normal. Kenaikan fraksi massa *coke* pada *spent catalyst* juga

terjadi pada perubahan kondisi operasi lainnya, dengan kenaikan terbesar pada perubahan kondisi operasi *coking factor*.



Gambar 9. Fraksi massa coke pada *regenerated catalyst*.



Gambar 10. Persentase regenerasi katalis pada berbagai kondisi operasi.

Validasi model produk juga dilakukan dengan cara membandingkan fraksi produk hasil simulasi dengan data pabrik [2] sesuai dengan Tabel 8. Hasil simulasi dibandingkan dengan cara memberi nilai masukan variabel proses yang sesuai dengan data pabrik. Variabel yang berpengaruh terhadap perengkahan pada FCC diantaranya rasio aliran massa katalis dengan umpan, suhu perengkahan, lamanya katalis didalam reaktor, dan fraksi *coke* pada katalis. Variabel masukan tersebut kemudian disamakan antara data pabrik dengan simulator.

Persen konversi adalah parameter penting pada perengkahan FCC. Fraksi massa *gas oil* keluar dari reaktor dapat digunakan untuk mencari nilai persen konversi proses [14]. Fraksi *gas oil* sebesar 0,0478 pada pabrik memiliki arti persen konversi sebesar 96,22%. Persen konversi pada hasil simulasi sebesar 96,34%, sehingga nilai kesalahan persen konversi hasil simulasi dibandingkan data pabrik sebesar 0,12%.

Model produk kemudian digunakan pada empat buah kondisi operasi FCC. Kondisi operasi tersebut yaitu kondisi normal, perubahan *coking factor*, suhu atmosfer, dan suhu umpan. Jumlah fraksi massa pada berbagai kondisi operasi menunjukkan nilai yang sama yaitu 1,000 seperti ditampilkan pada Tabel 9. Nilai ini sudah sesuai karena walaupun fraksi massa setiap komponen berubah pada berbagai kondisi operasi, tetapi jumlah fraksi massanya harus sama dengan keadaan awal sebelum perengkahan.

Model simulasi terdistribusi adalah pendistribusian sumber daya komputasi (*resources*) ke dalam beberapa *runtime environment* FORTE. Pendistribusian *resources* menggunakan skema 1, 2, 4, dan 7 seperti terlihat pada Gambar 9. Simulasi FCC tersentralisasi pada 1 *resources* dibagi 2 buah *resources*. Masing-masing *resources* pada simulasi FCC terdistribusi 2 *resources* kemudian dibagi dua sehingga menjadi 4 *resources*. Kemudian setiap *resources* kembali dibagi dua (kecuali

resources dengan sebuah blok fungsi regenerator), sehingga menghasilkan simulasi FCC terdistribusi pada 7 *resources*.

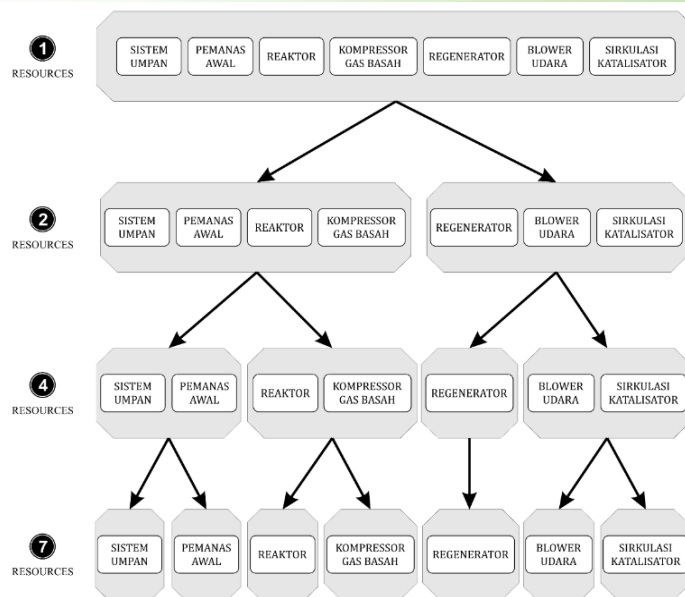
Tabel 8. Nilai MAPE hasil simulasi variabel proses pada perubahan variabel operasi.

Variabel Proses	Satuan	Data Pabrik	Simulator
MASUKAN			
Rasio aliran massa katalis dengan umpan ($X_{cat,i}$)	lb katalis/ lb umpan	6,405	6,405
Aliran massa katalis (F_c)	lb/s	882,55	882,55
Aliran massa umpan (F_g)	lb/s	137,79	137,79
Suhu umpan masuk reaktor ($T_{r,i}$)	°F	401,00	401,00
Suhu umpan keluar reaktor ($T_{r,o}$)	°F	932,09	932,09
Waktu katalis dan umpan berada di dalam reaktor (τ_r)	s	N/A	2,3875
Fraksi <i>coke</i> pada katalis memasuki reaktor ($C_{cat,coke}$)	lb <i>coke</i> /lb katalis	N/A	0,00085
PRODUK			
Fraksi massa <i>gas oil</i> (R_{go})	lb <i>gas oil</i> / lb umpan	0,0478	0,0466
Fraksi massa <i>diesel oil</i> (R_{do})	lb <i>diesel oil</i> /lb umpan	0,1857	0,2034
Fraksi massa <i>gasoline</i> (R_{gln})	lb <i>gasoline</i> / lb umpan	0,4731	0,3965
Fraksi massa LPG (R_{lpg})	lb LPG/lb umpan	0,1518	0,1566
Fraksi massa <i>light gases</i> (R_{lg})	lb <i>light gases</i> / lb umpan	0,0483	0,0527
Fraksi massa <i>coke</i> (R_{coke})	lb <i>coke</i> /lb umpan	0,0891	0,1442

Tabel 9. Fraksi massa pada berbagai kondisi operasi hasil simulasi FCC

Variabel Proses	Kondisi Operasi			
	Normal	Perubahan		
		Coking factor	Suhu Atmosfer	Suhu Umpan
Fraksi massa <i>gas oil</i> (R_{go})	0,0220	0,0197	0,0204	0,0172
Fraksi massa <i>diesel oil</i> (R_{do})	0,1351	0,1210	0,1255	0,1043
Fraksi massa <i>gasoline</i> (R_{gln})	0,5269	0,5412	0,5366	0,5672
Fraksi massa LPG (R_{lpg})	0,1615	0,1620	0,1618	0,1619
Fraksi massa <i>light gases</i> (R_{lg})	0,0521	0,0524	0,0523	0,0519
Fraksi massa <i>coke</i> (R_{coke})	0,1024	0,1037	0,1033	0,0974
Jumlah	1,0000	1,0000	1,0000	1,0000

Analisis pengaruh jumlah *resources* dilakukan dengan membandingkan nilai rata-rata penggunaan memori berdasarkan jumlah *resources* yang digunakan. Variasi dilakukan pada model simulasi tersentralisasi 1 *resources* dan terdistribusi pada 2, 4, dan 7 *resources*. Masing-masing model simulasi dijalankan dan dipantau penggunaan memorinya menggunakan program yang telah dibuat pada Python. Setiap simulasi dijalankan selama 3 jam dengan pencuplikan penggunaan memori setiap menit. Penggunaan memori yang relatif tetap terhadap waktu dikarenakan jenis memori yang dipantau adalah *private memory*. Memori jenis ini merupakan memori yang spesifik digunakan oleh suatu proses tertentu selama proses tersebut dijalankan. *Private memory* dapat digunakan untuk mengetahui seberapa besar memori yang dibutuhkan untuk menjalankan proses tertentu. Simulasi FCC dengan 1 *resource* merupakan sistem tersentralisasi. Simulasi tersebut pada membutuhkan penggunaan memori sebesar 300,20 MB seperti terlihat pada Tabel 10. Kebutuhan memori ini merupakan kebutuhan memori terbesar. Hal ini dikarenakan seluruh perhitungan FCC dilakukan pada sebuah *runtime environment* FORTE. Persentase pengurangan memori merupakan persentase berkurangnya memori yang dibutuhkan simulasi terdistribusi terhadap simulasi tersentralisasi seperti terlihat pada Tabel 10. Penggunaan memori pada 1 *resources* menjadi acuan perhitungan ini karena merupakan pembanding simulasi tersentralisasi dengan terdistribusi pada 2, 4, dan 7 *resources*.



Gambar 11. Skema pendistribusian resources [15].

Tabel 10. Pengaruh jumlah resources terhadap rata-rata penggunaan memori (MB)

Sistem	Jumlah Resources	Rata-rata Penggunaan Memori (MB)	Persentase Pengurangan Memori
Tersentralisasi	1	300,20	-
	2	246,23	18,0%
Terdistribusi	4	192,24	36,0%
	7	153,69	48,8%

Simulasi FCC dengan 2 resources membutuhkan penggunaan memori sebesar 246,23 MB. Kebutuhan ini 18,0% lebih kecil dibandingkan penggunaan memori pada simulasi FCC 1 resources yang merupakan sistem tersentralisasi. Pengurangan memori tidak mencapai 50% pada pendistribusian dari 1 menjadi 2 resources. Hal ini karena pendistribusian simulasi menyebabkan kebutuhan komunikasi data (variabel proses) antar blok fungsi pada resources yang berbeda. Persentase pengurangan memori sebesar 36,0% pada simulasi terdistribusi 4 resources, hingga 48,8% pada simulasi dengan 7 resources. Hal ini menunjukkan bahwa semakin banyak resources maka semakin kecil rata-rata penggunaan memori simulasi. Pendistribusian resources dapat mengurangi rata-rata kebutuhan penggunaan memori.

4. Kesimpulan

Simulator FCC model yang telah dikembangkan berbasis standar IEC 61499 dapat menjadi solusi kebutuhan media simulasi untuk melatih keterampilan operator. Simulator yang dibangun tersebut telah tervalidasi dibandingkan model FCC acuan [1] dengan rata-rata persentase kesalahan tunak sebesar 1,63% pada kondisi operasi normal. Nilai MAPE simulator sebesar 4,40% untuk perubahan coking factor, 7,26% untuk perubahan suhu atmosfer, dan 6,05%, untuk perubahan suhu umpan. Simulator yang dikembangkan mengakomodasi produk FCC yang terdiri dari 6 (enam) komponen yaitu gas oil, diesel oil, gasoline, LPG, light gas, dan coke. Perbandingan persen konversi gas oil antara hasil simulasi dengan data pabrik yang tersedia memiliki kesalahan sebesar 0,12%. Model produk telah tervalidasi berdasar nilai total fraksi untuk empat kondisi operasi yang diuji. Pendistribusian model pada simulator FCC berbasis standar IEC 61499 dapat mengurangi penggunaan memori pada simulator sebesar 18,0% untuk penggunaan dengan menggunakan 2 resources, 36,0%, untuk penggunaan dengan menggunakan 4 resources dan 48,8% untuk penggunaan dengan menggunakan 7 resources.

Daftar Pustaka

- [1] R. C. McFarlane, R.C. Reinemann, J. F. Bartee, and C. Georgakis, "Dynamic simulator for a model IV fluid catalytic cracking unit," *Computers Chemical Engineering*, vol. 17, no. No. 3, pp. 275 - 300, 1993.
- [2] R. Sadeghbeigi, *Fluid catalytic cracking, an expert guide to the practical operation, design, and optimization of FCC units*, 3rd ed., Elsevier, 2012.
- [3] I.S. Han, C.-B. Chung, "Dynamic modeling and simulation of a fluidized catalytic cracking process," *Chemical Engineering Science*, vol. 1, no. 56, pp. 1951-1971, 2001.
- [4] Y. M. John, M. A. Mustafa, R. Patel, and I. M. Mujtaba, "Parameter estimation of a six-lump kinetic model of an industrial fluid catalytic cracking unit," *Fuel*, vol. 235, pp. 1436-1454, 2019.
- [5] M. Blackstock, R. Lea, "Toward a distributed data flow platform for the web of things (distributed node-red)," in *Proceedings of the 5th International Workshop on Web of Things*, pp. 34-39, 2014.
- [6] R. Light, "Mosquitto: server and client implementation of the MQTT protocol." *Journal of Open Source Software* vol. 2, no. 13, 2017.
- [7] L. Prenzel., A. Zoitl and J. Provost. "IEC 61499 runtime environments: A state of the art comparison." in *Proceedings of 17th International Conference on Computer Aided Systems Theory*, 2019.
- [8] D. F. Ahmed, and S. K. Ateya. "Modelling and simulation of sluid catalytic cracking unit," *Journal of Chemical Engineering and Process Technology*, vol. 7, 2016.
- [9] A, Dhia. "A study of the dynamics and control of the model IV fluidized catalytic cracking process," *Journal of Petroleum Research & Studies.*, vol. 377, no.10, pp. 1-26. 2014.
- [10] V. A.Akpan, R. Osakwe, and J. C. Onyekannankea, " Mathematical modeling and dynamic simulation of the FCCU-SHOF: Case Study of Warri Refinery (WRPC), Nigeria," *Journal of Advanced Research in Instrumentation and Control Engineering*, vol. 2, no.1, pp1-28, 2015.
- [11] A. P. Jaimon, and P. S. H. Jose, "Temperature control of catalytic cracking process." in *Proceedings of 2015 International Conference on Innovations in Information, Embedded and Communication Systems (ICIIECS)*. pp. 1-5. 2015.
- [12] V. Vyatkin. "The IEC 61499 standard and its semantics," *IEEE Industrial Electronics Magazine*, vol. 3 no. 4, pp. 40-48, 2009 .
- [13] A. Zoitl, T. Strasser, C. Sunder, and T. Baier, "Is IEC 61499 in harmony with IEC 61131-3?. *IEEE Industrial Electronics Magazine*, vol.3, no.4, 2009.
- [14] R. Sundaralingam, "Optimization of a model IV fluidized catalytic cracking unit," *Canadian Journal of Chemical Engineering*, vol 76, no. 4, pp. 542-547, 2001.
- [15] W. Fatkhurrohman, *Penerapan standar IEC 61499 pada pemodelan sistem terdistribusi proses fluid catalytic cracking model IV*, Skripsi, Yogyakarta: Universitas Gadjah Mada, 2019.