

Der Sicherheitsfaktor der Bäume - Naturbeobachtungen von Biberfraß bis Pilzbefall

I. Tesari, C. Mattheck, K. Bethge, K. Weber, R. Kappel

Bei gleicher Biegebelastung hat ein halber Zylinder eine ca. 4-fach höhere Biegespannung als ein Vollzylinder:

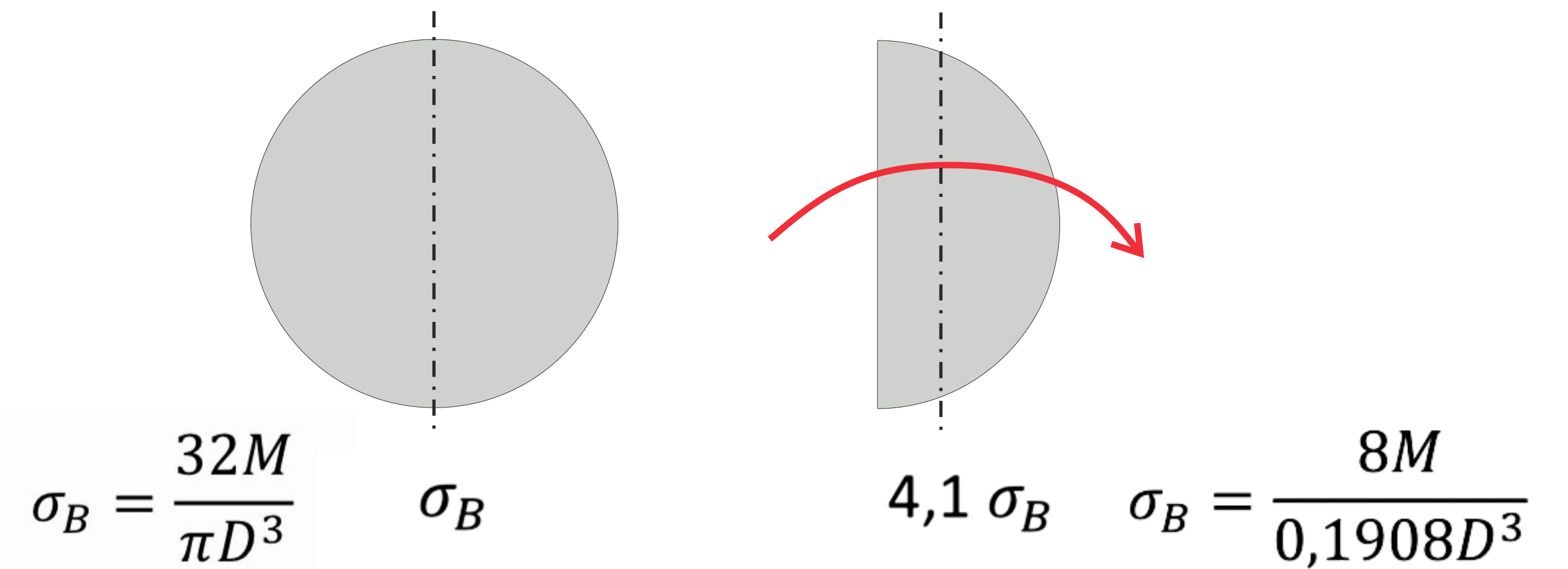
Maximale Biegespannung σ

$$\sigma_B = \frac{M}{W}$$

Biege widerstandsmoment W

Kreis: $W = \frac{\pi D^3}{32}$

Halbkreis: $W = \frac{0,1908 D^3}{8}$



Astbruch an Platane durch die „Massaria-Krankheit“ (Pilzbefall durch *Splanchnonema platani*):



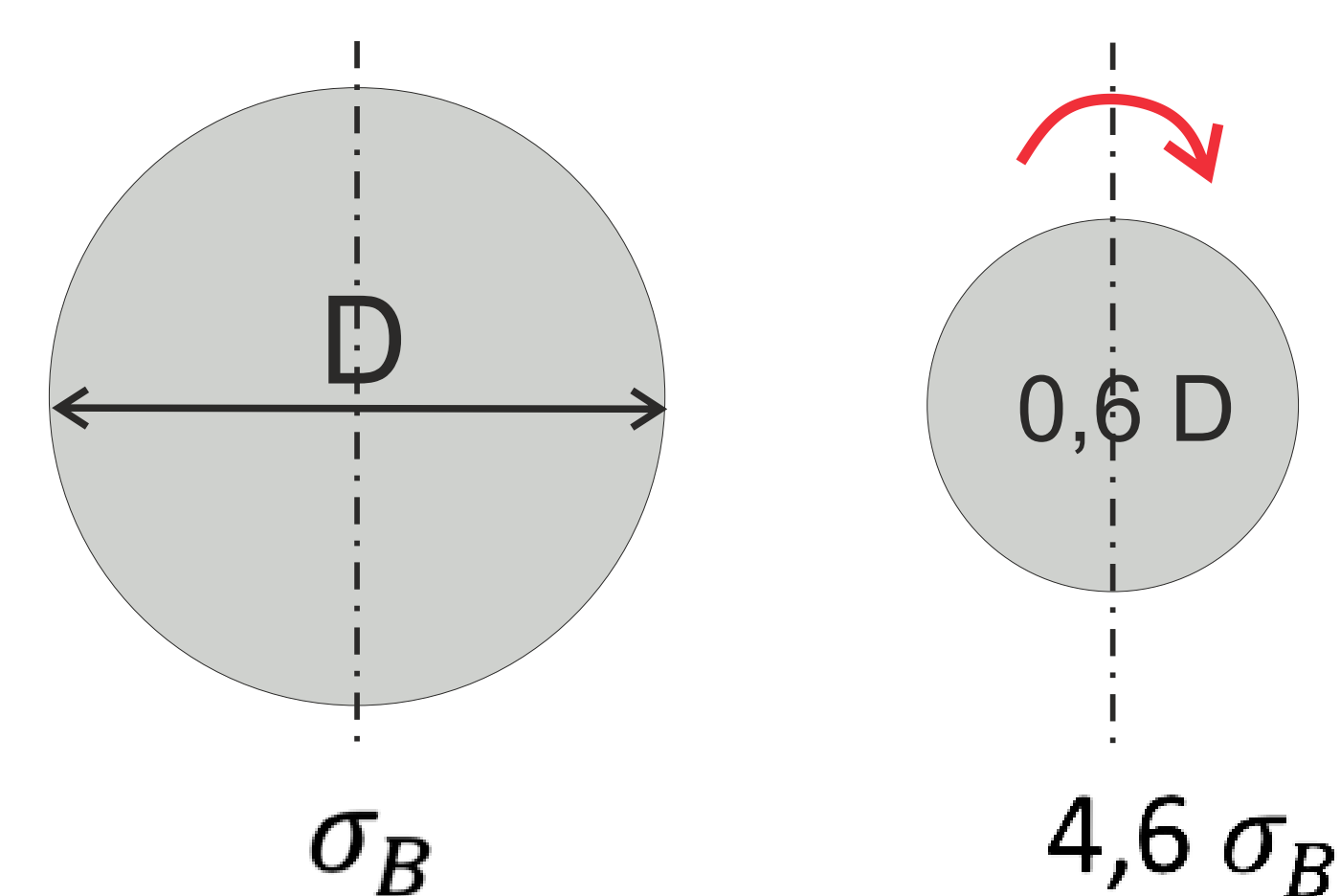
Stammbruch bei ca. halb durchgefauletem Querschnitt:



Biberfraß-Schäden:



Bei einer Reduktion des Durchmessers auf 60% erhöht sich die Biegespannung auf das 4,6-fache:



Bei den von uns gekerbten Bäumen, ergab sich ein Sicherheitsfaktor ($S = \frac{\text{Versagenslast}}{\text{Betriebsbelastung}}$) von $S = 4$.