

PROJETO DE GRADUAÇÃO

**MODELAGEM DE NÚCLEOS EM COLMEIA
NA ANÁLISE MECÂNICA DE
PAINÉIS-SANDUÍCHE**

Por,

Bruno Pereira Santos

Brasília, 11 de julho de 2019

UNIVERSIDADE DE BRASÍLIA

FACULDADE DE TECNOLOGIA

DEPARTAMENTO DE ENGENHARIA MECÂNICA

UNIVERSIDADE DE BRASÍLIA
Faculdade de Tecnologia
Departamento de Engenharia Mecânica

PROJETO DE GRADUAÇÃO

**MODELAGEM DE NÚCLEOS EM COLMEIA
NA ANÁLISE MECÂNICA DE
PAINÉIS-SANDUÍCHE**

Por,
Bruno Pereira Santos

Relatório submetido como requisito parcial para obtenção
do grau de Engenheiro Mecânico

Banca Examinadora

Prof. Dr. Éder Lima de Albuquerque (Orientador) _____

Prof. Dr. Marcus Vinicius Girão de Moraes _____

Ms. Álvaro Campos Ferreira _____

Brasília 11 de julho de 2019

*A Koeler, que mesmo encontrando-se na mais difícil das fases,
foi capaz de me inspirar e ajudar a seguir.
Espero que minha companhia tenha sido tão útil e prazerosa quanto a sua foi para mim.*

Agradecimentos

Primeiramente quero agradecer aos meus pais, que se dedicaram tão intensa e incansavelmente à criação de seus filhos, dando-lhes a melhor educação que tinham condições de fornecer e amparando-os em cada passo. Espero dar-lhes o orgulho e a alegria que merecem com essa minha conquista, pois sei que me orgulho em tê-los como pais.

Ao meu irmão, que me inspirou a seguir a carreira como engenheiro mecânico, me acolheu em minha chegada a Brasília e compartilhou comigo muitos momentos especiais ao longo dos anos que moramos juntos. À minha irmã, que mesmo de longe sempre foi presente, me ajudou quando podia e cuja persistência na carreira acadêmica me incentiva a cada dia (além de me indicar ótimas séries para assistir nas horas vagas). Mais do que irmãos, ambos foram dois grandes amigos para mim.

Agradeço também a Amanda, por acreditar no meu potencial e pela paciência e suporte cruciais para que finalizasse esse trabalho. Nem toda namorada aceitaria ausências prolongadas de maneira tão compreensiva.

A Koeler, Edilson, Laryssa, Sabrina, Raphael, Matheus e tantos outros amigos que não apenas me motivaram nos momentos difíceis, como foram responsáveis por grande parte das boas lembranças que criei nesse período.

Aos meus companheiros e amigos de curso, que ao longo dos últimos anos compartilharam sonhos, alegrias, conquistas e fracassos a cada novo obstáculo que se apresentava. Sua companhia constante facilitou o caminhar de cada um nessa trajetória.

Aos membros da Equipe Draco Volans Aerodesign, por dividirem um sonho e por ser onde me encontrei e primeiro despertei meu interesse pelo ramo de materiais compósitos (Eu digo Vracó, eu digo Douglas...). Principalmente, a Abraão, Geo, Ana, Bernardo, Victor, Isabel, Sales, Hansen e Talles, por terem me ensinado tanto e tornado a equipe em uma segunda família para mim no tempo que permaneci lá.

Quero agradecer de maneira especial ao professor orientador Éder Lima de Albuquerque, por ter sido paciente, compreensivo e haver me auxiliado em cada passo do desenvolvimento desse trabalho.

Por fim, agradeço a todos os demais que, em maior ou menor grau, fizeram parte da minha jornada e contribuíram para que me tornasse a pessoa que eu sou hoje. Devo tudo isso a vocês.

Resumo

Este trabalho apresenta um estudo sobre a resposta elástica a carregamentos mecânicos de painéis-sanduíche constituídos por faces compósitas ortotrópicas e núcleo em colmeia hexagonal regular, focando na influência do núcleo neste comportamento. Deseja-se validar a utilização de propriedades elásticas aproximadas encontradas na literatura para a criação de um modelo contínuo simplificado que represente a colmeia. Para tanto, simulações em métodos de elementos finitos são utilizadas na obtenção das propriedades equivalentes de placas em colmeia de diferentes tamanhos e seus resultados são comparados aos valores previstos pelas equações presentes na literatura. Busca-se ainda estudar a funcionalidade de diferentes tipos de simplificação da geometria nuclear para a redução do custo computacional de análises numéricas. Isso é realizado pela solução de problemas flexurais envolvendo painéis-sanduíche pela ótica de diferentes níveis de simplificação de núcleo, comparando o comportamento resultante entre si e com soluções analíticas conhecidas. Essas análises mostram um aumento de até 1% nas deflexões de modelos que utilizem propriedades calculadas analiticamente, quando comparados àqueles que fazem uso de propriedades obtidas numericamente, e uma variação de até 6% nas respostas obtidas através de diferentes modelos de simplificação (sendo tomada como referência a representação completa da geometria nuclear hexagonal por meio de elementos de casca).

Palavras-chaves: estrutura-sanduíche. colmeia. materiais celulares. materiais compósitos. método de elementos finitos.

Abstract

The current report presents a study on the elastic response to mechanical loads of sandwich panels formed by orthotropic composite faces, and regular hexagonal honeycomb core, focusing on the core's influence on its behavior. It is intended to validate the use of approximated elastic properties found in literature for the creation of a simplified continuous model that represents the honeycomb structure. Therefore, finite element simulations are used to obtain equivalent properties for different sized honeycombs and their results are compared to those obtained from equations defined in the literature. It aims as well to study the viability of using different types of nuclear geometry simplification to reduce the computational cost of numerical analyses. That is done by solving flexural problems in sandwich panels by means of different levels of core simplification, comparing their behavior to those of other models and to known analytical solutions. Those analyses show as much as 1% deflection increase for models using analytical calculated properties, when compared to those with properties acquired numerically, and up to 6% contrast between different simplification models (using a complete shell representation of honeycomb hexagonal geometry as reference model).

Key-words: sandwich structure. honeycomb. cellular materials. composite materials. finite element method.

Lista de Figuras

Figura 1 – Presença de painéis-sanduíche (em azul) no Boeing 787. Fonte: www.boeing.com	2
Figura 2 – Configuração de um sanduíche de núcleo colmeia. Fonte: Mendonça (2005)	6
Figura 3 – Modos de falha em sanduíches do tipo colmeia. Fonte: Mendonça (2005)	8
Figura 4 – Exemplos de sólidos colmeia (a) e espuma (b). Fonte: Gibson e Ashby (1999)	9
Figura 5 – Exemplos de geometria de célula. Fonte: Gibson e Ashby (1999)	12
Figura 6 – Dimensões de uma colmeia hexagonal. Fonte: Gibson e Ashby (1999)	13
Figura 7 – Detalhe de colmeia hexagonal em vista superior. Fonte: Gibson (1982)	14
Figura 8 – Processo de expansão de colmeia. Fonte: Huebner e Schoeb (1998)	14
Figura 9 – Processo de corrugação. Fonte: Bitzer (1997)	15
Figura 10 – Colmeia com parede vertical duplicada. Fonte: Gibson e Ashby (1999)	15
Figura 11 – Gráficos tensão-deformação para colmeias de diferentes materiais sob compressão (à esquerda) e tração (à direita). Fonte: Gibson e Ashby (1999)	20
Figura 12 – Influência de t/l na relação tensão-deformação. Fonte: Gibson e Ashby (1999)	21
Figura 13 – Dimensões do laminado-sanduíche. Fonte: Mendonça (2005)	25
Figura 14 – Fluxograma de criação de modelo computacional. Fonte: ASME (2006)	30
Figura 15 – Tipos de elementos sólidos linear (a) e quadrático (a). Fonte: www.sharcnet.ca	39
Figura 16 – Elementos SHELL181 (a) e SHELL281 (b). Fonte: www.sharcnet.ca	41
Figura 17 – SOLID185 (a), SOLID186 (b) e SOLID187 (c). Fonte: www.sharcnet.ca	42
Figura 18 – Tipos de caracterização da geometria do núcleo.	45
Figura 19 – Modelos de estruturas analisados para obtenção de propriedades elásticas.	45
Figura 20 – Esquematisação da análise para obtenção de módulos de cisalhamento.	46
Figura 21 – Placa engastada sob momento.	48
Figura 22 – Representação de placa quadrada.	49
Figura 23 – Placa quadrada com furo central.	50
Figura 24 – Placa em "L" submetida a força vertical.	51
Figura 25 – Influência da quantidade de células nas propriedades fora do plano	53

Figura 26 – Comportamento analítico de placa retangular sob momento.	56
Figura 27 – Comportamento via MEF de placa sob momento (Configuração: Células).	56
Figura 28 – Comportamento analítico e numérico de placa sob carregamento harmô- nico.	57
Figura 29 – Comportamento de placa quadrada sob pressão (Configuração: Células).	59
Figura 30 – Comportamento de placa engastada sob força vertical (Configuração: Células).	60
Figura 31 – Comportamento de placa com furo sob pressão (Configuração: Células).	60
Figura 32 – Comportamento de placa furada sob força vertical (Configuração: Cé- lulas).	61
Figura 33 – Comportamento de placa em "L" sob força vertical (Configuração: Cé- lulas).	62

Lista de Tabelas

Tabela 1 – Propriedades do Al 5052	52
Tabela 2 – Propriedades equivalentes da colmeia estudada	54
Tabela 3 – Propriedades de uma lâmina de carbono-epóxi T-300 15k/976	55
Tabela 4 – Resultados para placa retangular engastada sob momento	56
Tabela 5 – Resultados para placa quadrada apoiada sob carregamento harmônico .	58
Tabela 6 – Resultados para placa quadrada apoiada sob carregamento constante .	59
Tabela 7 – Resultados para placa quadrada engastada sob força vertical	59
Tabela 8 – Resultados para placa com furo apoiada sob carregamento constante .	61
Tabela 9 – Resultados para placa com furo engastada sob força vertical	62
Tabela 10 – Resultados para placaem "L" engastada sob força vertical	63

Lista de abreviaturas e siglas

Abreviaturas

Eq.	Equação
Fig.	Figura
Pág.	Página
Tab.	Tabela

Siglas

GDL	Graus de Liberdade
PVC	Problema de valor de contorno
MDF	Método de diferenças finitas
MEC	Método de elementos de contorno
MEF	Método de elementos finitos
TCL	Teoria clássica da laminação

Lista de símbolos

Índices e Subíndices

$()^F$ ou $()_F$	Função referente à face de índice F do sanduíche
$()^h$	Função pertencente ao modelo de Garlekin
$()^n$ ou $()_n$	Função referente ao núcleo do laminado-sanduíche
$()^o$	Função referente à superfície média do laminado
$()_s$	Propriedade referente ao sólido formador de um material celular
$()^*$	Propriedade referente a um material celular

Letras Romanas

A, B, F, D	Submatrizes de rigidez do laminado-sanduíche
c_{ijkl}	Coefficiente elástico genérico da Lei de Hooke
\vec{d}	Vetor de deslocamentos
\vec{F}	Vetor de forçamentos
\vec{g}	Condição de contorno essencial
h	Comprimento da aresta principal de uma colmeia
h_F	Espessura da face F da placa-sanduíche
\vec{h}	Condição de contorno natural
H	Espessura do laminado
H_n	Espessura do núcleo da placa-sanduíche
H^1	Espaço das funções quadrado-integráveis
k	Fator de cisalhamento

K	Matriz de rigidez
l	Comprimento da aresta secundária de uma colmeia
L	Comprimento característico da placa-sanduíche
t	Espessura das paredes de uma colmeia
E	Módulo de elasticidade
E_i	Módulo de elasticidade na direção de índice i
(G)	Aproximação de Garlekin para um problema
G	Módulo de cisalhamento
G_{ij}	Módulo de cisalhamento no plano formado pelas direções de índices i e j
M	Vetor de momentos
(M)	Equação matricial para um problema de valor de contorno
n_c	Número aproximado de células de uma colmeia
n_j	Componente em j do vetor normal unitário externo ao contorno
n_{np}	Número de pontos nodais
n_{sd}	Número de dimensões de um problema
N	Vetor de tensões normais
$N_{(\)}$	Função de forma referente a um dado nó
q	Carregamento transversal distribuído
Q_y, Q_x	Esforços cortantes nas direções y e x
\bar{Q}	Matriz de rigidez transformada
(S)	Forma forte/clássica de um problema
u	Deslocamento no eixo x
\vec{u}	Solução do problema de valor de contorno
v	Deslocamento no eixo y
V_s	Volume sólido de um material celular
V_T	Volume total de um material celular

w	Deslocamento no eixo z
\vec{w}	Função peso
(W)	Forma fraca/variacional de um problema

Letras Gregas

δ	Conjunto das funções de aproximação
Γ	Contorno de um problema
Γ^e	Contorno de um elemento
Γ^g	Parte do contorno em que se aplica a condição de contorno essencial
Γ^h	Parte do contorno em que se aplica a condição de contorno natural
γ	Deformação cisalhante
ε	Deformação
ε_i	Deformação na direção de índice i
ε_D	Deformação de densificação
κ	curvatura da seção transversal do laminado
ψ	deslocamento angular da seção transversal do laminado
ρ	Densidade
σ	Tensão
σ_i	Tensão na direção de índice i
σ_{el}	Tensão de patamar para colmeia de material elastomérico
σ_{pl}	Tensão de patamar para colmeia de material dúctil
σ_{cs}	Tensão de patamar para colmeia de material de falha frágil
σ_y	Tensão de escoamento para material dúctil
σ_f	Tensão de ruptura para material frágil
τ	Tensão cisalhante
τ_{ij}	Tensão cisalhante na face de índice i e na direção de índice j
θ	Ângulo entre a aresta secundária de uma colmeia e o eixo x_1

η	Conjunto de pontos nodais de um domínio
η_g	Subconjunto de η em que se aplica a condição de contorno essencial
ν	Coefficiente de Poisson
ν_{ij}	Coefficiente de Poisson para carregamento na direção de índice i e deformação na direção de índice j
ϑ	Conjunto das funções peso
Ω	Domínio de um problema de valor de contorno
Ω^e	Domínio de um elemento

Sumário

1	INTRODUÇÃO	1
1.1	Contexto e motivação	1
1.2	Objetivos	2
1.3	Metodologia	3
1.4	Organização do trabalho	3
2	ESTRUTURAS SANDUÍCHE: CARACTERÍSTICAS E FORMULAÇÃO TEÓRICA	5
2.1	Estruturas-sanduíche	5
2.1.1	Caracterização das estruturas-sanduíche	5
2.1.2	Utilização	6
2.1.3	Modos de falha	7
2.2	Materiais celulares	9
2.2.1	Propriedades dos sólidos celulares	9
2.2.2	Efeito da composição e da estrutura nas propriedades mecânicas	10
2.2.3	Modelagem da análise estrutural de sólidos celulares	11
2.2.4	Células unitárias de colmeias	12
2.2.5	Influência do processo de fabricação na geometria celular	14
2.2.6	Modelagem da resposta mecânica de colmeias hexagonais regulares	16
2.2.7	Modelagem de resistência de colmeias hexagonais regulares	19
2.3	Análise de placas-sanduíche	24
2.3.1	Deformação de painéis-sanduíche	25
3	FORMULAÇÃO DO MÉTODO DE ELEMENTOS FINITOS	30
3.1	Desenvolvimento de modelos computacionais	30
3.2	Métodos numéricos	31
3.3	Método de elementos finitos (MEF)	32
3.3.1	Fundamentos do MEF	33
3.3.2	Procedimentos de uma análise em elementos finitos	36
3.3.3	Tipos de elemento do MEF	37

3.3.4	Formulação do MEF para placas de Reissner-Mindlin	39
3.3.5	Utilização de ANSYS na modelagem de placas de Reissner-Mindlin	41
	4 METODOLOGIA DE ESTUDO	43
4.1	Análises realizadas	43
4.1.1	Análise de colmeia - Obtenção de propriedades elásticas por MEF	43
4.1.2	Análise de estrutura compósita - Flexão de painéis-sanduiche	44
4.2	Desenvolvimento teórico e computacional	45
4.2.1	Etapa 1 - Aquisição de propriedades da colmeia	45
4.2.2	Etapa 2 - Análise de estruturas-sanduiche	47
	5 RESULTADOS E DISCUSSÃO	52
5.1	Etapa 1 - Obtenção de propriedades da colmeia	52
5.2	Etapa 2 - Análise de estruturas-sanduiche	55
5.2.1	Placa retangular engastada sob momento	55
5.2.2	Placa quadrada simplesmente apoiada sob carregamento harmônico	57
5.2.3	Placa quadrada simplesmente apoiada com carregamento constante	58
5.2.4	Placa quadrada engastada sob força vertical	59
5.2.5	Placa quadrada com furo submetida a carregamento constante	60
5.2.6	Placa quadrada com furo engastada sob força vertical	61
5.2.7	Placa em "L" engastada sob força vertical	62
5.3	Discussão de Resultados	63
5.3.1	Comparação de propriedades analíticas e obtidas por MEF	63
5.3.2	Comparação de modelagens simplificadoras do núcleo	64
	6 CONSIDERAÇÕES FINAIS	66
6.1	Conclusões	66
6.2	Propostas para trabalhos futuros	67
	REFERÊNCIAS	68

1 INTRODUÇÃO

1.1 Contexto e motivação

O advento da fabricação de compósitos remonta da antiguidade, havendo evidências da utilização de feixes de bambu como reforço para paredes de barro pelos egípcios e de metal laminado no forjamento de escudos da Grécia antiga. Contudo, a utilização de compósitos modernos data do século XX com a descoberta dos benefícios obtidos pelo reforçamento de resinas utilizando fibras de vidro, as quais foram utilizadas pela primeira vez na fabricação de barcos em 1942. O desenvolvimento do bobinamento de fibras ocorreu em 1946 impulsionando a emergente indústria de compósitos de forma que, ao final da década de 1970, o uso de compósitos apresentava vastas aplicações nas indústrias aeronáutica, naval, automotiva, esportiva e biomédica ([DANIEL, 2006](#)).

Desde então, novas e melhores estruturas compósitas têm sido desenvolvidas para diferentes finalidades e, com o passar dos anos, materiais como fibras de carbono, boro, aramidas e matrizes poliméricas, metálicas ou cerâmicas passaram a ser aplicados nessas estruturas, caracterizando assim uma ampla área de estudos da mecânica dos materiais

Dentre as diferentes conformações de estruturas compostas existentes, uma que tem ganhado espaço são os painéis-sanduíche, utilizados de forma crescente na fabricação de estruturas mecânicas e de infraestrutura civil. Ao empregá-las, visa-se usufruir de características das quais se pode citar baixa massa, elevada razão rigidez-massa, resistência à corrosão, boa resistência à fadiga e alta durabilidade. Dentre seus maiores benefícios, está o aumento de rigidez flexural de um componente estrutural sem que ocorra aumento significativo de massa ([MOHAMED; ANANDAN, 2015](#)).

Um visível exemplo do crescimento da utilização desses materiais se encontra no design da aeronave Boeing 787. O piso da cabina, as superfícies de controle e o revestimento das turbinas, dentre outros componentes, são fabricados em painéis-sanduíche à base de carbono, algo ainda não executado em aeronaves de modelos anteriores. A substituição dos materiais convencionais isotrópicos por estruturas-sanduíche e outros tipos de compósitos na indústria aeronáutica propicia uma diminuição do consumo de combustível e aumento de eficiência, contribuindo ainda para redução de despesas de manutenção relativas ao desgaste das estruturas responsáveis por suportar o peso da aeronave. Na

Figura 1 é possível visualizar a disposição dos componentes sanduíche no Boeing 787.



Figura 1: Presença de painéis-sanduíche (em azul) no Boeing 787. Fonte: www.boeing.com

O aumento da presença desse tipo de material em variados ramos da indústria, motivado pelas melhorias nas tecnologias de fabricação e redução dos custos de materiais base (DANIEL, 2006), gera uma demanda de desenvolvimento teórico nos ramos de projeto e análise dos painéis-sanduíche que, assim como as demais estruturas compósitas, possuem comportamento mais complexo do que os materiais homogêneos usados anteriormente.

Segundo ASME (2006), desde meados da década de 60, quando os computadores passaram a ser utilizados de forma mais abrangente e generalizada, a mecânica computacional tem progressivamente tomado espaço na realização de projetos e análises mecânicas, fato devido ao potencial dessas máquinas de realizar extensos cálculos em curtos intervalos de tempo. Aliada à utilização de métodos numéricos como elementos finitos (MEF), diferenças finitas (MDF) e elementos de contorno (MEC) a mecânica computacional representa um enorme avanço em diferentes ramos da engenharia, de forma que atualmente apenas os modelos mais simples de problemas são solucionados sem o auxílio de computadores e métodos numéricos.

Nesse contexto, este projeto busca desenvolver um estudo numérico das propriedades mecânicas deste tipo de estrutura e da influência de simplificações em sua geometria na carga computacional e na acurácia dos resultados obtidos para seu comportamento sob carregamento mecânico.

1.2 Objetivos

O presente trabalho visa trazer uma análise do comportamento mecânico de estruturas em colmeia, baseando-se para tal em referenciais teóricos e em simulações de

mecânica computacional. Dessa forma, busca-se validar por meio destas últimas a aplicabilidade das propriedades obtidas a partir da teoria na representação do núcleo em simulações numéricas de placas-sanduíche.

Pretende-se ainda apresentar uma análise do comportamento sob esforços de estruturas compósitas constituídas de painéis-sanduíche com núcleo em colmeia, focando na influência da estrutura de núcleo nesse comportamento e na viabilidade da sua substituição por um modelo simplificado a fim de reduzir o custo computacional de análises em estruturas com alto grau de complexidade.

1.3 Metodologia

Para atingir os objetivos propostos, são estudados modelos que descrevem materiais celulares, em especial os de geometria em colmeia com células hexagonais regulares, reunindo os conceitos e fórmulas necessárias para a descrição simplificada do material como uma estrutura sólida equivalente. Realiza-se também um estudo de teorias de primeira ordem para placas espessas de estruturas-sanduíche, fazendo uso de seu modelo matemático para a previsão do seu comportamento sob carregamento mecânico.

Pela implementação de um modelo em método de elementos finitos (MEF) são realizadas posteriormente análises numéricas de estruturas em colmeia, extraíndo suas constantes elásticas para diferentes quantidades de células totais. Os resultados obtidos pelo autor são comparados aos previstos pelos desenvolvedores da teoria estudada, em especial [Gibson e Ashby \(1999\)](#) e [Grediac \(1993\)](#).

Por meio do MEF, são resolvidos diferentes problemas estáticos envolvendo placas-sanduíche compostas por faces ortotrópicas separadas por um núcleo do tipo estudado. Essas análises são realizadas tanto para estruturas que consideram a geometria completa do núcleo, como para diferentes tipos de simplificação da mesma e os resultados obtidos são comparados entre si e com a solução analítica, caso haja uma conhecida, a fim de compreender o nível de acurácia de cada modelo e a sua viabilidade em tempo de processamento.

1.4 Organização do trabalho

O presente trabalho constitui-se de seis capítulos, cada qual subdividido em seções que apresentam as informações e características inerentes à uma das áreas base que em conjunto integram o estudo realizado.

O primeiro capítulo é responsável por realizar uma breve exposição das motivações que levaram à realização desse estudo, levantando um histórico de referenciais a respeito

dos temas com os quais lida, apresentando os objetivos com que almeja inserir-se nessa área e resumindo os métodos com que pretende fazê-lo.

No segundo capítulo são expostas características e formulações relativas ao estudo de estruturas-sanduíche e de seus núcleos. Assim, são definidos materiais celulares e colmeias, apresentando métodos para a definição de suas propriedades equivalentes. São estudadas ainda as chamadas teorias de primeira ordem para análise comportamental de estruturas-sanduíche, estabelecendo as bases para as modelagens utilizadas.

O terceiro capítulo traz uma formulação em elementos finitos para a análise de placas-sanduíche ortotrópicas. Para tanto, apresentam-se os conceitos de métodos numéricos, as bases do método de elementos finitos, sua forma de aplicação ao tipo de estrutura de interesse e a maneira pela qual este é implementado em análises utilizando um software comercial.

Com base nas referências levantadas, o quarto capítulo discorre com mais detalhes a respeito da metodologia utilizada nos estudos e análises feitas. As simulações em elementos finitos são então divididas em duas etapas, cada qual busca atingir um dos objetivos principais do trabalho. Assim, são descritos os meios pelos quais busca-se validar a representatividade das propriedades obtidas analiticamente para a aplicação em modelos numéricos. A seguir, são introduzidos os tipos de simplificação nuclear estudados e os problemas resolvidos em elementos finitos a fim de verificar sua viabilidade.

O quinto capítulo expõe os resultados obtidos pela metodologia proposta e inicia uma discussão a respeito destes, buscando responder os questionamentos levantados pelo trabalho e listando vantagens e desvantagens observados por cada modelo de análise abordado.

Por fim, o sexto capítulo corresponde às considerações finais do presente estudo, sintetizando os objetivos alcançados pelo trabalho e apresentando sugestões de estudos futuros, a fim de complementá-lo em áreas que não puderam ser abordadas com a merecida profundidade.

2 Estruturas Sanduíche: Características e Formulação Teórica

Este capítulo define termos utilizados com frequência ao longo do trabalho. Também apresenta fundamentação para as equações e modelos matemáticos utilizados neste estudo, baseando-se para isso na bibliografia existente de materiais-sanduíche, materiais celulares e compósitos.

2.1 Estruturas-sanduíche

2.1.1 Caracterização das estruturas-sanduíche

Como definido por [Mendonça \(2005\)](#) e [Gibson e Ashby \(1999\)](#), placas chamadas sanduíche são um tipo especial de laminado composto por três partes principais: duas camadas exteriores, denominadas faces e uma camada interior denominada núcleo.

As faces são camadas finas que possuem função de suportar tensões normais de tração, compressão ou cisalhamento coplanar, tensões essas associadas à flexão da placa. Devido a sua função, faz-se necessária a utilização de materiais de elevada rigidez e resistência mecânica para compor estas camadas, sendo frequentemente utilizados metais ou estruturas laminadas com reforço de fibras.

O núcleo possui principal função de afastar as faces, garantindo um aumento expressivo do momento de inércia com baixo ganho de massa (atuando como um análogo das almas de vigas em I). Para cumprir sua função, é necessário utilizar como material de núcleo estruturas que tenham baixa densidade aliada a rigidez na direção perpendicular às faces, impedindo esmagamento da placa, e resistência a cisalhamento transversal, garantindo a integridade da placa como unidade. Estruturas utilizadas como material de núcleo compreendem: colmeias (*honeycombs*), espumas formadas por plásticos ou metais expandidos (*foams*), corrugados, madeiras, plásticos ou treliçados.

A conexão entre as faces e o núcleo é realizada por meio de um adesivo, o qual

pode ser encontrado na forma de líquidos, pastas, pó ou filmes adesivos. Sua função é impedir a separação entre núcleo e faces, mantendo a unidade do sistema.

A Figura 2 representa a disposição dos componentes na montagem de um painel.

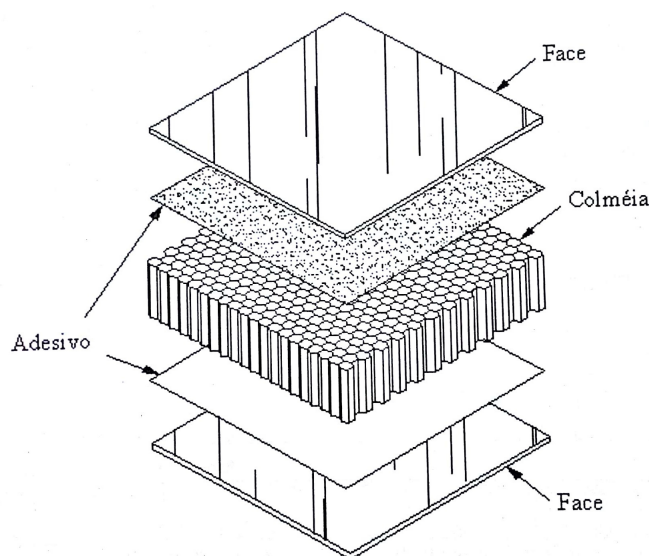


Figura 2: Configuração de um sanduíche de núcleo colmeia. Fonte: [Mendonça \(2005\)](#)

2.1.2 Utilização

São diversos os contextos em que esse tipo de painel é aplicado devido a uma necessidade de grande rigidez flexural aliada a baixa massa, assim como de outras características inerentes a ele. Dentre as principais áreas em que o uso de estruturas-sanduíche se faz presente, estão:

- **Indústria Aeronáutica:** Usadas em pás de rotores de helicópteros, painéis das asas, pisos dos compartimentos de cargas, bicos de aeronave, dentre outras aplicações.
- **Indústria Aeroespacial:** componentes de satélites, antenas e contêineres de carga.
- **Construção Civil:** Construção de abrigos, divisórias e portas.
- **Indústria Náutica:** Presente em cascos de navios.
- **Indústria Esportiva:** Fabricação de skis, pranchas de snowboard, raquetes de tênis de mesa, caiaques, dentre outros ([BITZER, 1997](#)).

É visível ainda a existência de materiais que se comportam como painéis-sanduíche na natureza. No crânio humano observa-se a existência de duas camadas densas de estrutura óssea separadas por uma camada de osso esponjoso. Configurações similares são

perceptíveis em ossos de aves, proporcionando leveza que facilita o voo, e em certas folhas de grande porte, concedendo-lhes a rigidez necessária para suportar o próprio peso (GIBSON; ASHBY, 1999).

Segundo Mendonça (2005), uma das principais limitações na utilização dos sanduíches industriais é a sua temperatura de trabalho. Isso se deve à existência da cola que une os diferentes elementos, uma vez que, mesmo que os materiais isolados sejam capazes de suportar altas temperaturas, o adesivo que os une, composto de material polimérico, perde suas propriedades nesse regime de trabalho, comprometendo a utilização do painel. Assim, sanduíches são classificados em três níveis máximos de temperatura: 80°C, 120°C e 175°C.

A depender do tipo de material utilizado, outro limitante é a umidade do ambiente de trabalho, uma vez que elementos que utilizem epóxi ou poliéster possuem grande higroscopia, podendo afetar suas propriedades mecânicas.

2.1.3 Modos de falha

Devido à sua composição incluir diversos elementos, observa-se a possibilidade de diferentes modos de falha, os quais dependem do emprego realizado. Serão apresentados alguns dos mais importantes.

Falha das faces por ruptura ou escoamento (Figura 3a): Como o esforço de flexão se apresenta na forma de compressão de uma face e tração da face oposta, essas devem ser suficientemente resistentes para suportar esses esforços, assim como as tensões normais e cisalhantes provenientes de carregamentos coplanares. Caso essas tensões sejam superiores às suportadas, ocorrerá ruptura ou cisalhamento da face, a depender do tipo de material que a constitui.

Cisalhamento do núcleo (Figura 3b): As tensões cisalhantes geradas por esforços cortantes são suportadas principalmente pelo núcleo e, caso ele não seja suficientemente resistente, acarretam sua falha.

Flambagem global do painel (Figura 3c): Decorre de cargas compressivas, quando o núcleo do laminado possui espessura e módulo de cisalhamento insuficientes para a aplicação.

Deflexão excessiva (Figura 3d): Caso a rigidez do painel seja inferior à desejada em projeto (ocasionada principalmente por espessura insuficiente do núcleo ou módulos de elasticidade baixos nas faces), sua deflexão em serviço pode superar a máxima desejada para sua aplicação.

Enrugamento das faces - *Wrinkling* (Figura 3e): Flambagem local das faces, ocasionando falha do adesivo ou do núcleo. É um modo de falha característico de sanduíches.

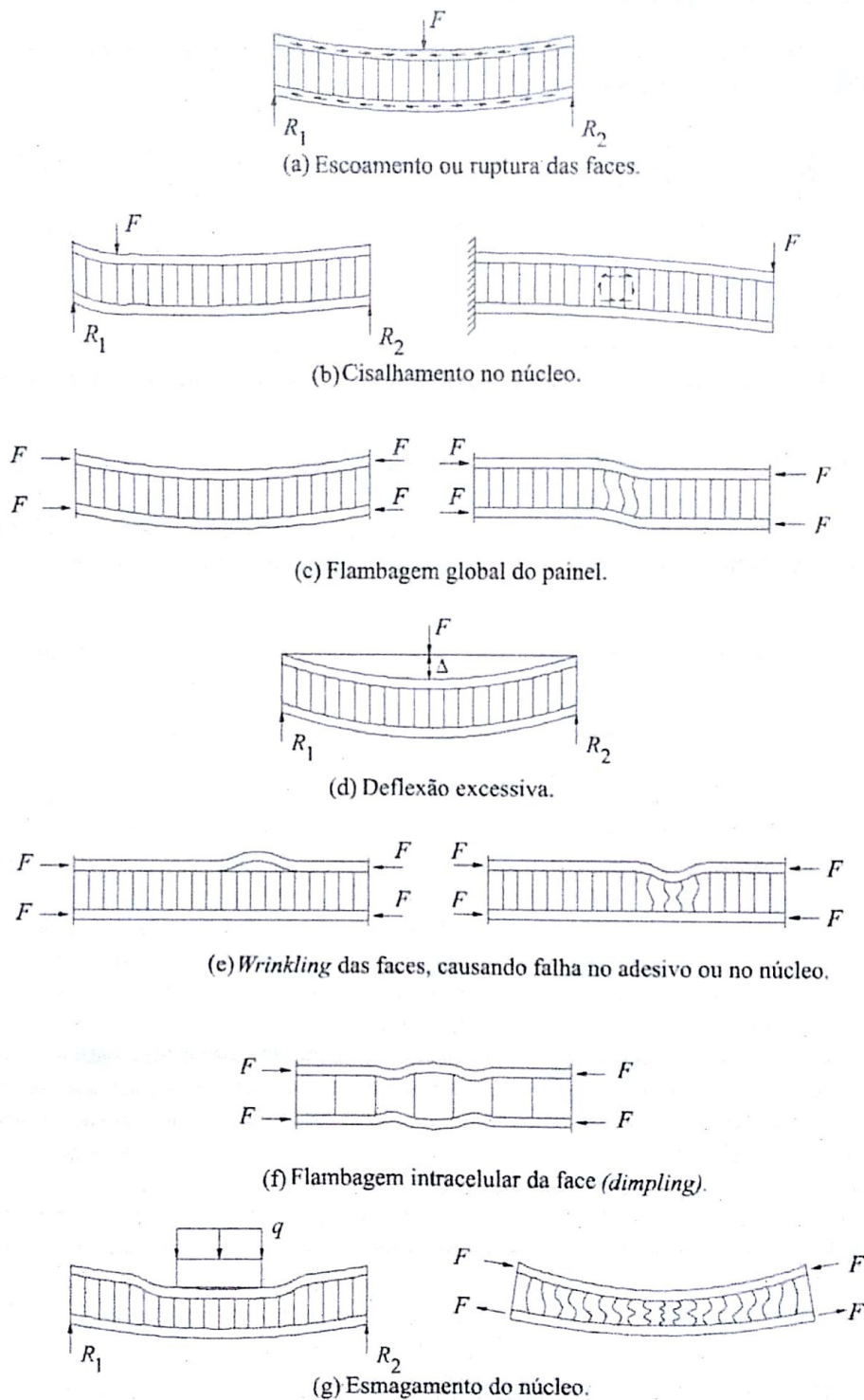


Figura 3: Modos de falha em sanduíches do tipo colmeia. Fonte: Mendonça (2005)

Flambagem intracelular - *Dimpling* (Figura 3f): Modo de falha característico de sanduíches de colmeia com faces finas e núcleo com células de grande diâmetro. Ocorre uma flambagem local das faces sob compressão na região em que o vazio das células faz com que a face não se encontre suportada sobre a fundação elástica do núcleo.

Esmagamento do núcleo (Figura 3g): Acontece quando cargas transversais se encontram distribuídas em uma pequena área de forma que seus efeitos passam pelas

faces e destroem o núcleo (indentação). Também pode ocorrer quando o núcleo possui resistência normal insuficiente, gerando flambagem de suas células em serviço.

Delaminação: Falha do adesivo de ligação, causando separação entre faces e núcleo e, conseqüentemente, comprometendo a estrutura.

Gibson (2015) destaca que destes, os tipos de falha mais frequentes são ruptura ou escoamento das faces, *Wrinkling*, cisalhamento nuclear, delaminação e indentação do núcleo, sendo que o último pode ser facilmente evitado aumentando a área através das quais as cargas são aplicadas sobre a estrutura.

2.2 Materiais celulares

Materiais celulares são compostos por uma rede de estruturas ou placas sólidas interconectadas de maneira a formar paredes e arestas de células que o constituem. Essas células podem possuir diferentes geometrias e formas de aglomeração, caracterizando classes distintas de materiais das quais as mais importantes são: colmeias (*honeycombs*) e espumas (*foams*) (GIBSON; ASHBY, 1999).

Colmeias são caracterizadas por um arranjo plano de polígonos projetado na forma de prismas no eixo perpendicular. Espumas são formadas por células poliédricas aglutinadas tridimensionalmente para preencher o espaço. As células da espuma podem ter suas paredes abertas ou fechadas, a depender do tipo de material.

Devido a essas características geométricas, colmeias têm no terceiro eixo propriedades mecânicas muito distintas das apresentadas no estado plano de tensões, algo que não é perceptível nas espumas por sua estrutura apresentar correspondência nos três eixos.

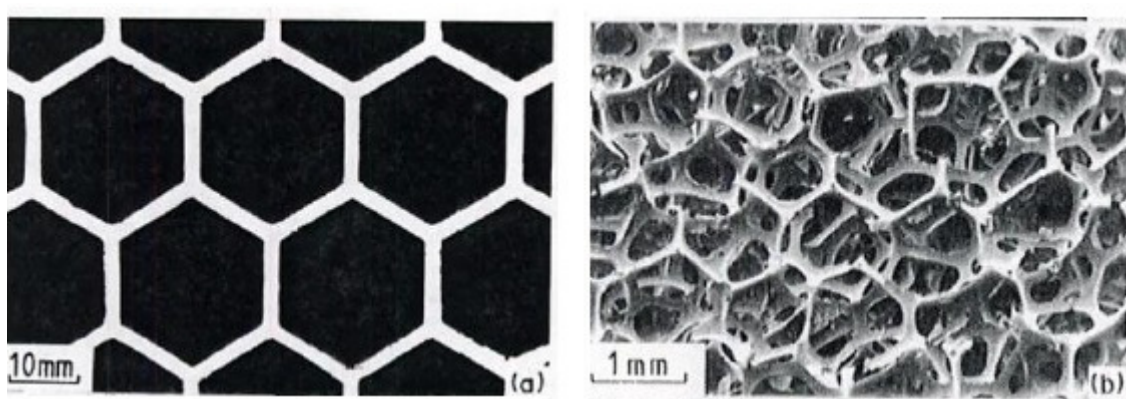


Figura 4: Exemplos de sólidos colmeia (a) e espuma (b). Fonte: Gibson e Ashby (1999)

2.2.1 Propriedades dos sólidos celulares

Conforme evidenciado por Gibson (2015), a existência de um grande volume de vazios na estrutura dos sólidos celulares afeta diretamente suas propriedades físicas em

relação ao material sólido de origem. As principais características desses materiais são: baixa densidade, baixas rigidez e resistência, elevada capacidade de deformação compressiva antes da falha, baixa condutividade térmica e grande área de superfície por unidade de volume.

Assim, esses materiais mostram-se muito vantajosos para a aplicação como núcleo de estruturas-sanduíche uma vez que a baixa densidade permite um elevado espaçamento entre as faces da estrutura com baixo ganho de massa. Além disso, a grande capacidade de deformação a baixos níveis de tensão faz com que a maior parte dos esforços decorrentes da flexão em serviço sejam suportados pelas faces, as quais possuem resistência altamente superior à do material de núcleo.

Para esse modelo de aplicação, em geral, as colmeias são mais indicadas do que as espumas, pois resultam em placas mais rígidas e resistentes para uma dada massa. São vantajosas ainda por possuir módulo de elasticidade muito superior no terceiro eixo do que estas devido a seu formato prismático, sendo assim mais resistentes a esmagamento e indentação. Uma exceção, contudo, se dá para estruturas das quais se exija capacidade de isolamento térmico, visto que as espumas são melhores isolantes.

2.2.2 Efeito da composição e da estrutura nas propriedades mecânicas

No que concerne às características físicas e geométricas de certo sólido celular, três causam influência expressiva em seu comportamento mecânico, sendo elas: sólido base, densidade relativa e geometria das células.

As propriedades do sólido a partir do qual certo material celular é construído afetam diretamente as propriedades deste, sendo que, quanto mais rígido e resistente for um material base, maiores serão os coeficientes de rigidez e resistência do material celular originado. Dentre as propriedades de maior influência nos coeficientes resultantes, pode-se destacar a densidade do sólido base (ρ_s), seu módulo de elasticidade (E_s), coeficiente de Poisson (ν_s) e sua tensão admissível (σ_s), seja ela de ruptura (materiais frágeis) ou de escoamento (materiais dúcteis).

A densidade relativa equivale à razão entre a densidade da estrutura celular e a do sólido que o origina, influenciando diretamente as propriedades mecânicas da estrutura. Quanto maior a densidade relativa, maior é a resistência e a rigidez do material celular, aproximando-se mais das do material de origem.

Como a massa referente aos espaços vazios na estrutura é desprezível, pode-se afirmar que a densidade relativa (ρ^*/ρ_s) equivale à fração volumétrica de sólido no material celular.

$$\frac{\rho^*}{\rho_s} = \frac{V_s}{V_T} \quad (2.1)$$

Para que um material seja considerado celular, sua densidade relativa deve ser inferior a 0,3 e pode a valores tão baixos quanto 0,003. Como consequência, seu comportamento prioritário é regido por flexão. Quando um material possui densidade relativa acima de 0,8 ele é classificado como sólido com poros isolados.

A geometria celular, caracterizada pelo formato das células da estrutura, é o que define a isotropia de um dado material. No caso das *foams*, a abertura ou fechamento das células (existência de material sólido somente nas arestas ou arestas e faces) também é um fator relevante para a estrutura.

O tamanho das células, apesar de influenciar algumas propriedades térmicas, pouco altera as propriedades mecânicas do material, algo corroborado experimentalmente por [Côté e Deshpande \(2004\)](#). Contudo, o tamanho celular mostra-se um fator determinante na ocorrência de flambagem intracelular em sanduíches de núcleo em colmeia ([MENDONÇA, 2005](#)).

2.2.3 Modelagem da análise estrutural de sólidos celulares

Existem três principais métodos de modelagem matemática de estruturas com geometria celular ([GIBSON, 2015](#)), sendo elas:

- **Utilização de célula unitária:** Método de maior simplicidade, ideal para estruturas que possuem padrão de repetição de uma única célula (como colmeias de padrão hexagonal e espumas idealizadas como tetracaidecaédricas). Através da modelagem do comportamento de uma célula, pode-se analisar o comportamento de toda a estrutura.
- **Análise dimensional:** Modelagem sem necessidade de representação da geometria da célula. É realizada estabelecendo a proporcionalidade entre grandezas para modelar os mecanismos de deformação e falha, os quais passam a depender de constantes de proporcionalidade.
- **Análise de elementos finitos:** Método numérico que pode ser aplicado para estruturas de qualquer geometria, sendo geralmente realizado pelo escaneamento de um sólido e posterior processamento em um software de análise por MEF. É o método mais útil para a análise de defeitos locais.

O custo computacional da análise por MEF de estruturas-sanduíche com núcleo de colmeia sobe rapidamente à medida que o número de células consideradas aumenta. Assim, para manter a eficiência da análise numérica, convém substituir o núcleo por um modelo contínuo equivalente a ele de forma a considerar suas propriedades efetivas. Para tanto, faz-se necessária a determinação das propriedades elásticas desse modelo contínuo, por meio de técnicas analíticas, experimentais ou numéricas ([FOO, 2006](#)).

Uma vez que os objetos de análise do presente trabalho são estruturas-sanduíche com núcleo na forma de colmeia hexagonal, os três métodos de modelagem apresentados são a princípio viáveis. Devido a sua simplicidade e grande compatibilidade com a geometria prismática das colmeias, o método de análise baseado na célula unitária foi o escolhido para a modelagem teórica das propriedades mecânicas do material. Optou-se por implementar ainda uma modelagem equivalente em MEF, permitindo a construção de um comparativo com os resultados obtidos pela análise inicial e propiciando a validação de sua acurácia para a geometria específica utilizada no estudo.

Dessa maneira, pode-se comparar os resultados observados nas análises estruturais que utilizam uma geometria detalhada do núcleo com aqueles nos quais essa é substituída por simplificações, tal qual descrito por Foo (2006), sendo essas novas geometrias decorrentes das análises de célula unitária e em MEF.

2.2.4 Células unitárias de colmeias

Colmeias podem possuir células de diversos formatos, sendo a geometria celular elemento determinante para a isotropia ou anisotropia do material quando este se encontra submetido a um estado plano de tensões.

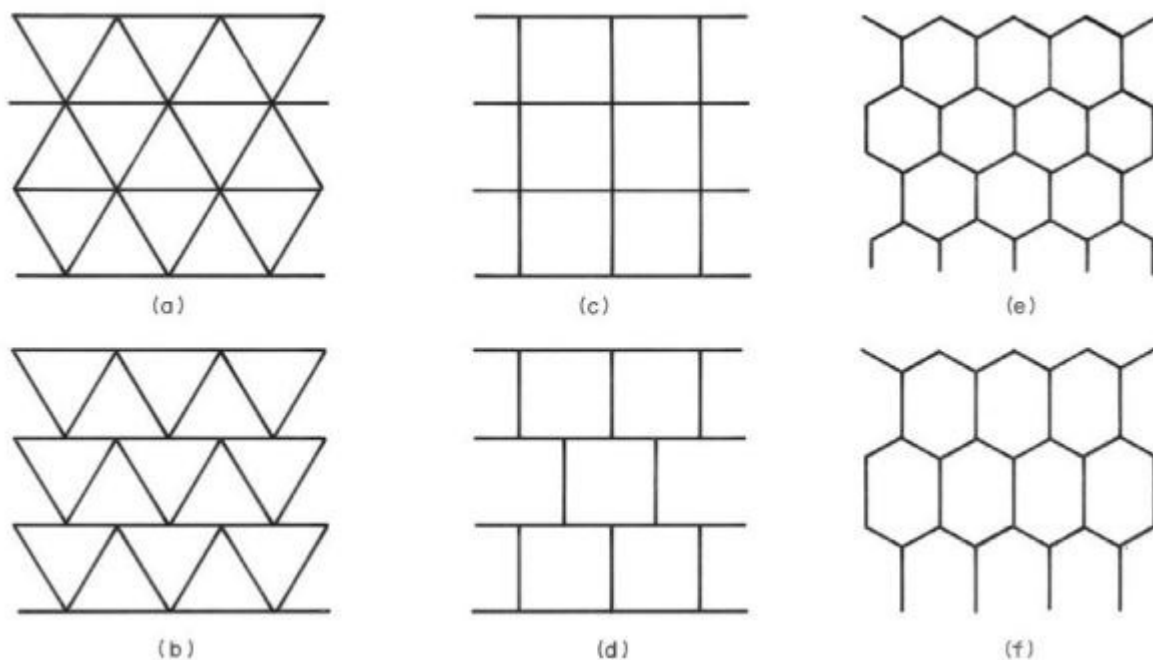


Figura 5: Exemplos de geometria de célula. Fonte: Gibson e Ashby (1999)

Na Figura 5 são observáveis algumas dentre as diversas configurações possíveis em células de colmeia.

Tal qual o formato das células, sua disposição no plano (perceptível pelo número de arestas por vértice) também possui influência na anisotropia do conjunto. Dos exemplos

apresentados, tem-se que colmeias de células triangulares equiláteras com seis arestas por vértice (Fig. 5a) e de células hexagonais regulares (Fig. 5e) possuem comportamento isotrópico para um estado plano de tensões (GIBSON, 2015).

O formato individual das células e seu posicionamento afetam ainda propriedades como o coeficiente de Poisson da estrutura, permitindo a criação de materiais com coeficiente de Poisson negativo (materiais auxéticos). Ou seja, este tipo de colmeia apresenta a propriedade de sofrer redução de suas dimensões na direção transversal quando comprimido e aumento das mesmas quando tracionado.

Ao trabalhar com elementos hexagonais, nota-se que as características de sua geometria podem ser descritas por meio de quatro dimensões principais que são perceptíveis nas Figs. 6 e 7, as quais apresentam a estrutura da célula e a convenção de eixos de coordenadas utilizada ao longo deste trabalho.

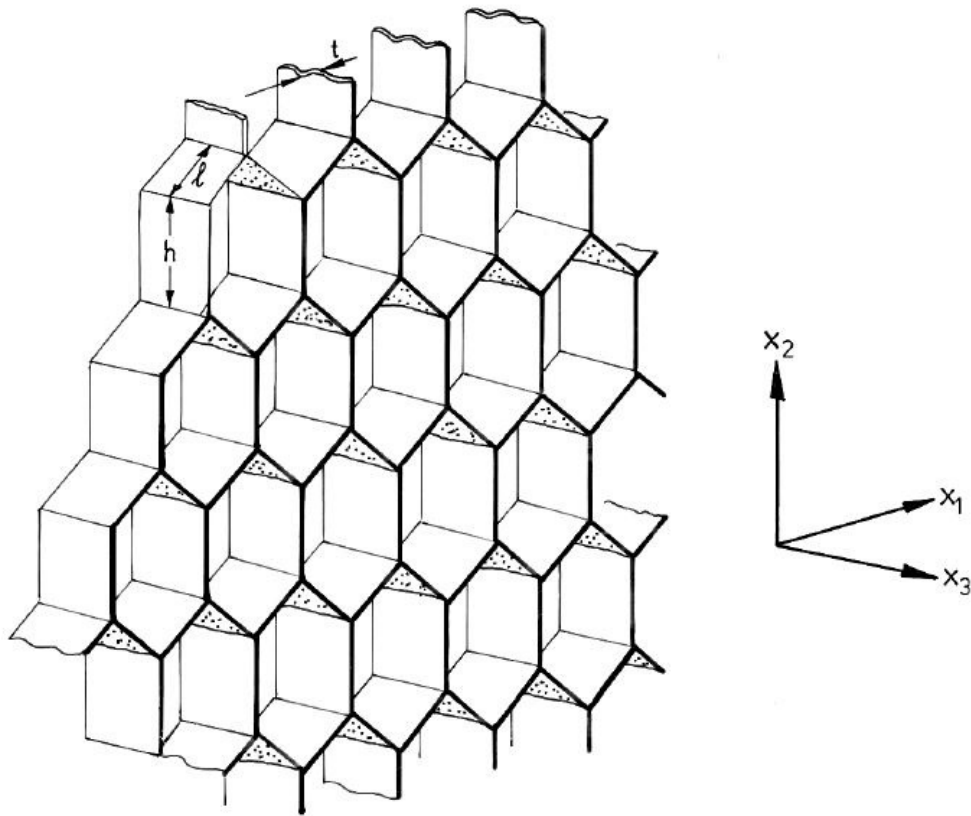


Figura 6: Dimensões de uma colmeia hexagonal. Fonte: Gibson e Ashby (1999)

As dimensões que definem a geometria de uma célula hexagonal são: comprimento h das faces alinhadas com eixo x_2 , comprimento l das faces não-paralelas a x_2 , ângulo θ formado entre estas últimas e o eixo x_1 e espessura t de suas faces. Assim sendo, a influência dos parâmetros da geometria hexagonal sobre as propriedades se mostra por meio da dependência que estas apresentam dos valores de θ e das razões h/l e t/l (sendo que esta última possui influência direta na fração volumétrica de sólido, como se verá adiante).

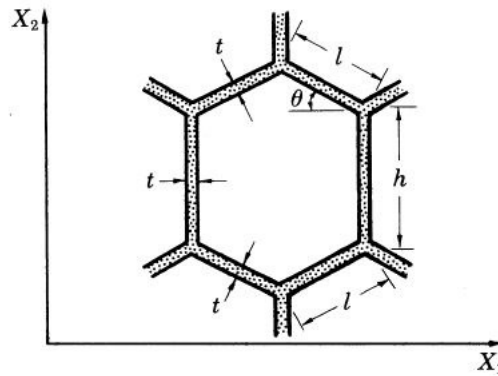


Figura 7: Detalhe de colmeia hexagonal em vista superior. Fonte: Gibson (1982)

Para estruturas hexagonais regulares, tem-se que a razão h/l assume valor unitário e o ângulo θ equivale a 30° .

2.2.5 Influência do processo de fabricação na geometria celular

A depender do material de origem da colmeia e de sua aplicação, diferentes tipos de processos fabris podem ser utilizados na concepção da estrutura, variando desde junção adesiva de lâminas, até conexões por soldagem utilizadas em colmeias destinadas a aplicações em temperaturas elevadas (BITZER, 1997). Dentre os principais métodos de processamento desse tipo de material realizados atualmente, pode-se destacar:

- **Expansão:** Procedimento geralmente destinado a colmeias geradas a partir de alumínio, papel e kevlar. Consiste na união de um empilhamento de folhas do material base por meio de faixas adesivas dispostas alternadamente entre as lâminas. O conjunto é então expandido causando deformação plástica nas folhas e gerando o formato final.

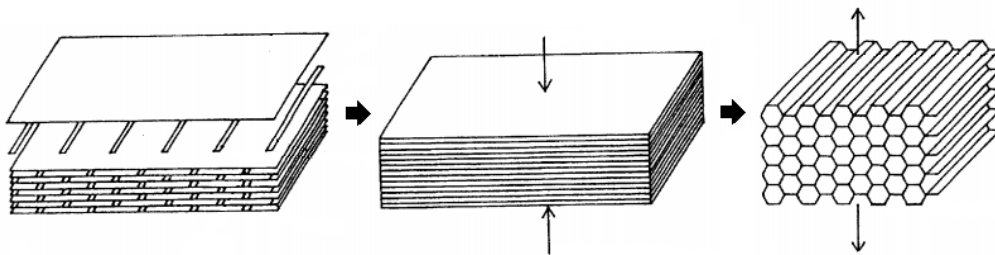


Figura 8: Processo de expansão de colmeia. Fonte: Huebner e Schoeb (1998)

- **Corrugação:** Procedimento utilizado em materiais de alta tenacidade, em especial metais. É realizado por meio da passagem de folhas lisas do material base por rolos corrugados que as deformam, criando a geometria de meia célula na lâmina. As lâminas já deformadas são então unidas por meio de um adesivo, formando a estrutura final da colmeia.

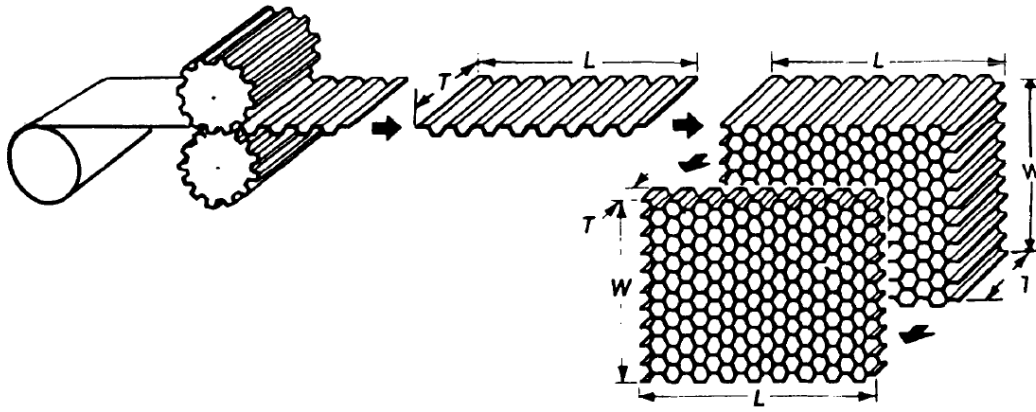


Figura 9: Processo de corrugação. Fonte: [Bitzer \(1997\)](#)

- **Extrusão:** Destinado principalmente a materiais cerâmicos, se baseia na passagem forçada de uma mistura cerâmica plástica por um molde, gerando uma configuração prismática.
- **Moldagem:** Usados para materiais como silicone e borracha, que na forma líquida são posicionados em um molde, adquirindo o formato desejado.
- **Prototipagem rápida:** Utilização de métodos como impressão 3D e escaneamento seletivo por laser na fabricação da estrutura da colmeia ([GIBSON, 2015](#)).

Uma das principais consequências do método de confecção escolhido é a ocorrência ou não de duplicação das paredes celulares. Nos processos de expansão e corrugação a conexão intercelular é feita por duas paredes adjacentes coladas uma à outra, resultando em paredes celulares de comprimento h que possuem espessura duplicada em relação às de comprimento l , conforme apresentado na Fig. 10.

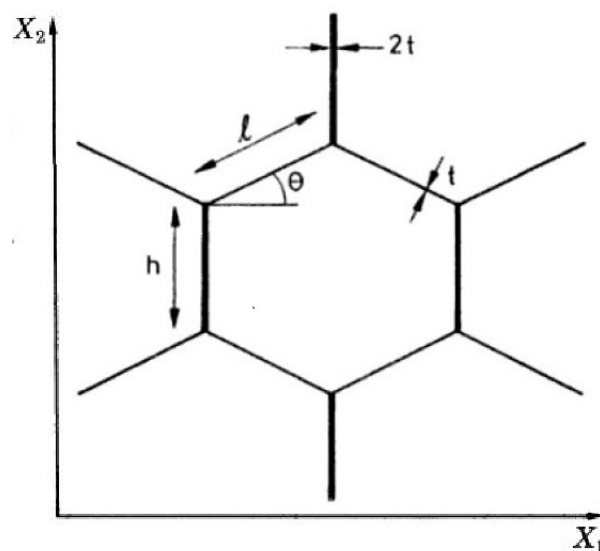


Figura 10: Colmeia com parede vertical duplicada. Fonte: [Gibson e Ashby \(1999\)](#)

Essa duplicidade de espessura não afeta as propriedades relativas à deformação sob tensões uniaxiais no plano, uma vez que estas são regidas pela deformação das paredes diagonais, ocorrendo contudo modificações nos valores das demais propriedades da estrutura.

Uma vez que expansão e corrugação são os dois principais processos comerciais de fabricação de colmeias, as análises realizadas pelo presente estudo se baseiam no comportamento mecânico desse tipo de geometria, em detrimento da análise mais convencional de estruturas com parede celular simples, como a apresentada pela Fig. 7.

2.2.6 Modelagem da resposta mecânica de colmeias hexagonais regulares

O comportamento da estrutura prismática hexagonal regular pode ser dividido em dois tipos: resposta a tensões no plano formado por x_1 e x_2 e resposta a tensões fora do plano. Para o primeiro, temos propriedades idênticas nos dois sentidos devido à isotropia das células nesse plano. Já na segunda, percebe-se a existência de propriedades muito distintas das anteriores, fato decorrente das diferenças entre a configuração geométrica na direção x_3 e a do plano.

No caso da estrutura hexagonal regular de parede dupla, a Eq. 2.1 pode ser simplificada utilizando as dimensões da sua geometria. Assim, obtém-se a Eq. 2.2 que evidencia que a fração volumétrica de sólido é uma função da razão t/l .

$$\frac{\rho^*}{\rho_s} = \frac{8\sqrt{3}}{9} \cdot \frac{t}{l} \quad (2.2)$$

Ao avaliar a simetria das colmeias hexagonais, percebe-se que estas são materiais ortotrópicos, sendo que as hexagonais regulares podem ser analisadas como transversalmente isotrópicas. Consequentemente, para estes tipos de sólidos celulares é válida a lei de Hooke para materiais ortotrópicos.

$$\begin{bmatrix} \varepsilon_1 \\ \varepsilon_2 \\ \varepsilon_3 \\ \gamma_{23} \\ \gamma_{13} \\ \gamma_{12} \end{bmatrix} = \begin{bmatrix} \frac{1}{E_1} & \frac{-\nu_{21}}{E_2} & \frac{-\nu_{31}}{E_3} & 0 & 0 & 0 \\ \frac{-\nu_{12}}{E_1} & \frac{1}{E_1} & \frac{-\nu_{32}}{E_3} & 0 & 0 & 0 \\ \frac{-\nu_{13}}{E_1} & \frac{-\nu_{23}}{E_2} & \frac{1}{E_3} & 0 & 0 & 0 \\ 0 & 0 & 0 & \frac{1}{G_{23}} & 0 & 0 \\ 0 & 0 & 0 & 0 & \frac{1}{G_{13}} & 0 \\ 0 & 0 & 0 & 0 & 0 & \frac{1}{G_{12}} \end{bmatrix} \times \begin{bmatrix} \sigma_1 \\ \sigma_2 \\ \sigma_3 \\ \tau_{23} \\ \tau_{13} \\ \tau_{12} \end{bmatrix} \quad (2.3)$$

Observa-se que, devido à simetria inerente a uma matriz de conformidade, são válidas relações de reciprocidade que igualam termos simétricos em relação à diagonal principal. Assim, para esses sólidos celulares, nota-se a existência de quatro constantes elásticas independentes no plano (E_1^* , E_2^* , ν_{12}^* e G_{12}^*) e cinco fora do plano (E_3^* , ν_{31}^* , ν_{32}^* , G_{23}^* e G_{13}^*).

2.2.6.1 Resposta no plano

Para a obtenção das propriedades de colmeias hexagonais no plano, Gibson (2015) realiza as seguintes considerações:

- Razão t/l é pequena: resulta em deformações axiais e cisalhantes desprezíveis.
- Deformações são pequenas: mudanças na geometria se tornam insignificantes.
- Células são linearmente elásticas e isotrópicas.

Assim, por meio da análise das deflexões das arestas de uma célula quando submetidas a tensões planas, as relações mostradas nas Eq. (2.4) a (2.6) podem ser desenvolvidas para colmeias hexagonais regulares.

$$E_1^* = E_2^* = E_s \frac{4}{\sqrt{3}} \left(\frac{t}{l}\right)^3 \quad (2.4)$$

$$\nu_{12}^* = \nu_{21}^* = 1 \quad (2.5)$$

$$G_{12}^* = E_s \frac{4\sqrt{3}}{5} \left(\frac{t}{l}\right)^3 \quad (2.6)$$

Vale ressaltar ainda que, tal qual apresentado, as Eq. (2.4) e (2.5) são válidas para qualquer colmeia hexagonal regular, enquanto a Eq. (2.6) descreve somente aquelas geradas por expansão ou corrugação.

2.2.6.2 Resposta fora do plano

A compreensão da resposta fora do plano se faz necessária para a análise dos efeitos cisalhantes gerados na flexão de uma placa-sanduiche com núcleo em colmeia. Nesse eixo a estrutura celular não flete, sofrendo somente efeitos de compressão e expansão, de forma que sua rigidez e resistência na direção x_3 mostram-se expressivamente superiores às existentes nas outras direções (GIBSON, 2015).

Conforme dito anteriormente, no estudo do comportamento fora do plano são necessárias cinco constantes independentes, sendo elas E_3^* , ν_{31}^* , ν_{32}^* , G_{23}^* e G_{13}^* .

Nesse eixo, devido ao fato de as paredes celulares se contraírem ou expandirem axialmente, tem-se que o módulo de Young E_3^* será dado pelo produto entre E_s e a densidade relativa do material, obtendo-se para geometria de interesse do projeto a Eq. (2.7).

$$E_3^* = E_s \frac{8\sqrt{3}}{9} \left(\frac{t}{l}\right) \quad (2.7)$$

Comparando-se as Eq. (2.7) e (2.4), observa-se que E_3^* é proporcional a t/l enquanto E_1^* e E_2^* são proporcionais a $(t/l)^3$. Assim, considerando t/l pequeno, comprova-se que $E_3^* \gg E_{1,2}^*$.

Foo (2006), ao analisar experimentalmente as propriedades mecânicas de colmeias hexagonais de papel Nomex, encontrou discrepâncias significativas entre o valor de E_3^* previsto pela formulação teórica e o constatado em experimentos. Contudo, o autor afirma que isso possivelmente se deve ao fato de o modelo teórico se basear em um material de propriedades isotrópicas, ao passo que o papel tem comportamento anisotrópico. Assim, a modelagem proposta por Gibson e Ashby (1999) pode ser inadequada para materiais com essa característica.

Para um carregamento na direção x_3 , as paredes se deformam em $\nu_s \cdot \varepsilon_3$ nas direções x_1 e x_2 . Assim, obtém-se a Eq. (2.8), para os coeficientes de Poisson ν_{31}^* e ν_{32}^* .

$$\nu_{31}^* = \nu_{32}^* = \nu_s \quad (2.8)$$

Através das equações de reciprocidade, pode-se conseguir os valores de ν_{13}^* e ν_{23}^* , sendo que, para t/l pequeno, o valor de ambos se torna desprezível.

$$\nu_{13}^* = \nu_{23}^* \approx 0 \quad (2.9)$$

Segundo Gibson e Ashby (1999), o cálculo dos módulos de cisalhamento fora do plano envolve uma solução complexa, uma vez que a restrição de movimento gerada por paredes adjacentes causam deformação não uniforme nas paredes celulares submetidas a cisalhamento. Contudo, apesar de a obtenção de uma solução exata para esse problema requerer a utilização de métodos numéricos, o módulo de cisalhamento G_{13} para hexágonos regulares pode ser estimado de maneira eficaz pela Eq. (2.10).

$$G_{13}^* \simeq \frac{1}{\sqrt{3}} G_s \left(\frac{t}{l} \right) \quad (2.10)$$

Para a definição de módulo G_{23} , Grediac (1993) parte de uma abordagem teórica que estabelece limites superior e inferior para essa propriedade. Estes são obtidos pela aplicação dos teoremas variacionais de energia potencial mínima e de energia complementar mínima à estrutura em análise, respectivamente. Para uma colmeia hexagonal regular com duplicidade de parede, esses limites são descritos pelas Eq. (2.11) e (2.12).

$$G_{23max}^* = \frac{5\sqrt{3}}{9} G_s \left(\frac{t}{l} \right) \quad (2.11)$$

$$G_{23min}^* = \frac{\sqrt{3}}{2} G_s \left(\frac{t}{l} \right) \quad (2.12)$$

Por meio de uma análise em MEF para uma célula unitária, o autor consegue estabelecer uma estimativa para o valor equivalente do módulo G_{23} para esse tipo de estrutura, em função dos limites pré-estabelecidos nas Eq. (2.11) e (2.12), onde H_n representa a altura dos prismas que compõem a colmeia.

$$G_{23}^* \simeq G_{23min}^* + \frac{0,787}{H_n/l} (G_{23max}^* - G_{23min}^*) \quad (2.13)$$

Assim sendo, aplicando-se as Eq. (2.4) a (2.13) à matriz de conformidade apresentada na Eq. (2.3), pode-se modelar a resposta de uma colmeia de células hexagonais regulares criada por expansão ou corrugação a um dado estado de tensões.

Dessa forma, torna-se visível que, definida a geometria celular, as propriedades elásticas desse sólido passam a depender unicamente do valor da razão t/l (representativa da densidade relativa da estrutura) e das propriedades do material sólido que a origina. A única exceção se encontra na Eq. 2.13, desenvolvida por Grediac (1993), onde se observa uma dependência também de uma das dimensões principais da colmeia (H_n).

2.2.7 Modelagem de resistência de colmeias hexagonais regulares

Assim como a análise de deformação sob tensão, o estudo de resistência a esforços para colmeias também é facilitado pela divisão entre comportamento no plano e fora do plano, sendo o comportamento regido por flexão das paredes celulares para estado plano de tensões e por tração/compressão das mesmas para tensões fora do plano. Também se faz importante a separação do estudo de acordo com o tipo de comportamento do sólido de origem, o qual pode ser elastomérico, dúctil ou frágil.

Uma vez que colmeias à base de elastômeros e materiais frágeis raramente são criadas por corrugação ou expansão e que a duplicidade de parede celular não gera variação significativa na resistência de colmeias dúcteis, as formulações apresentadas nessa seção são válidas para colmeias hexagonais regulares em geral (GIBSON; ASHBY, 1999).

2.2.7.1 Tensão-deformação no plano

Além do tipo de material formador da estrutura celular, o comportamento de tensão-deformação no estado plano de tensões varia ainda de acordo com o tipo de esforço realizado, o qual pode ser trativo ou compressivo .

A Figura 11 sumariza o comportamento de cada tipo de material sob esforços de tração e compressão, sendo as Figs. 11a e 11b representativas de elastômeros, 11c e 11d de materiais dúcteis e 11e e 11f de materiais frágeis.

Segundo Gibson (2015), a resposta desses sólidos sob compressão, ocorre de maneira similar, podendo ser dividida em 3 regimes:

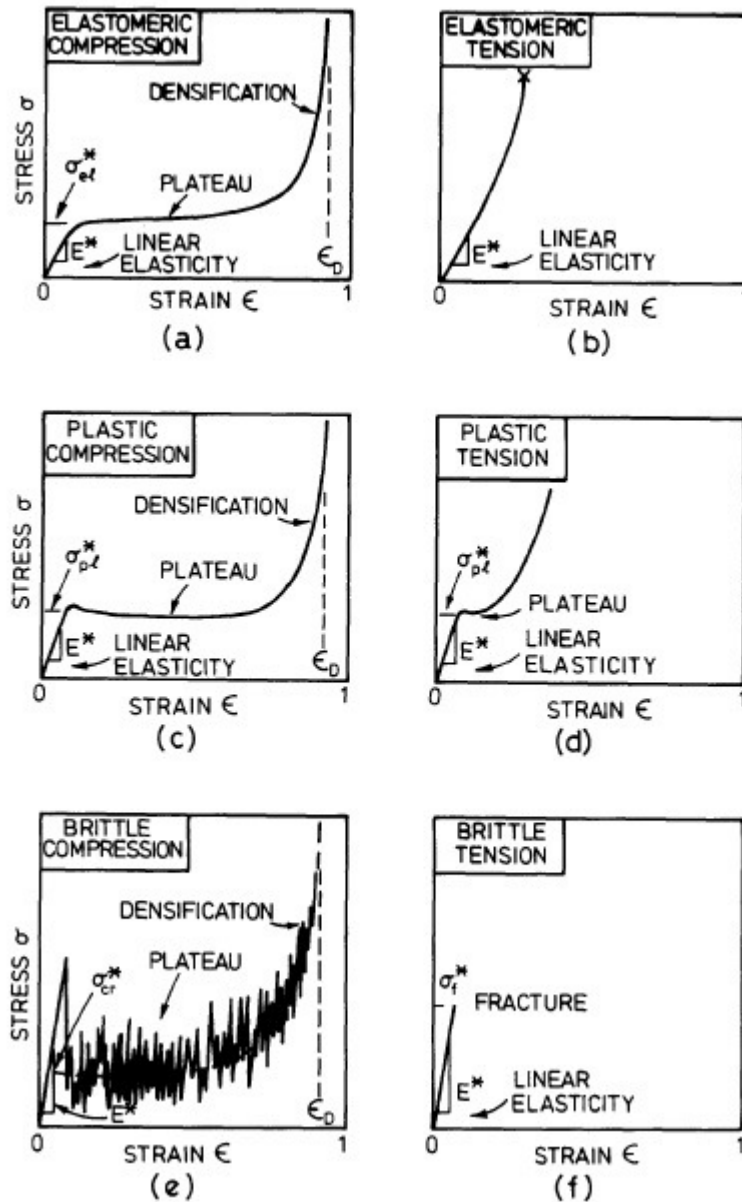


Figura 11: Gráficos tensão-deformação para colmeias de diferentes materiais sob compressão (à esquerda) e tração (à direita). Fonte: [Gibson e Ashby \(1999\)](#)

- **Regime linear-elástico:** Regime inicial que acontece em baixos níveis de deformação. É caracterizado por comportamento linear-elástico, sendo que o mecanismo predominante para os três tipos de material é o de flexão.

Nessa fase, pode-se obter o módulo de Young E^* por meio do cálculo da tangente do ângulo de inclinação da reta de tensão-deformação.

- **Platô de tensão:** Fase caracterizada pela ocorrência de grandes níveis de deformação para pequenos acréscimos nos valores de tensão, sendo decorrente de um mecanismo de falha distinto para cada tipo de material.

Nos elastômeros inicia-se a flambagem elástica das paredes celulares, ao passo que nos materiais dúcteis ocorre o escoamento. Os materiais frágeis não possuem um platô constante como os demais, apresentando, ao invés, uma região de aumento e

decréscimo intermitente da tensão causados pela fratura das paredes de diferentes células. Contudo, ainda assim, observa-se a presença de uma tensão média que se aproxima comportamento do platô dos demais materiais.

- **Densificação:** Regime final no qual a tensão passa a subir rapidamente para pequenas variações de deformação e as características do sólido celular começam a se aproximar daquelas do seu material de origem. É consequência da crescente aproximação das paredes celulares, as quais começam a se tocar e ocasionam o desaparecimento parcial das células e o aumento da densidade relativa.

Para dada geometria e material de sólido celular, é possível estudar o efeito de diferentes valores de densidade relativa nas curvas de tensão-deformação. De forma geral, com o aumento de ρ^*/ρ_s (que é proporcional a t/l na estrutura hexagonal) ocorre o aumento do módulo de Young (E^*) e da tensão característica do platô. Em contrapartida, visualiza-se também um decréscimo da deformação na qual ocorre a densificação (ϵ_D). Tais efeitos podem ser observados na Fig. 12.

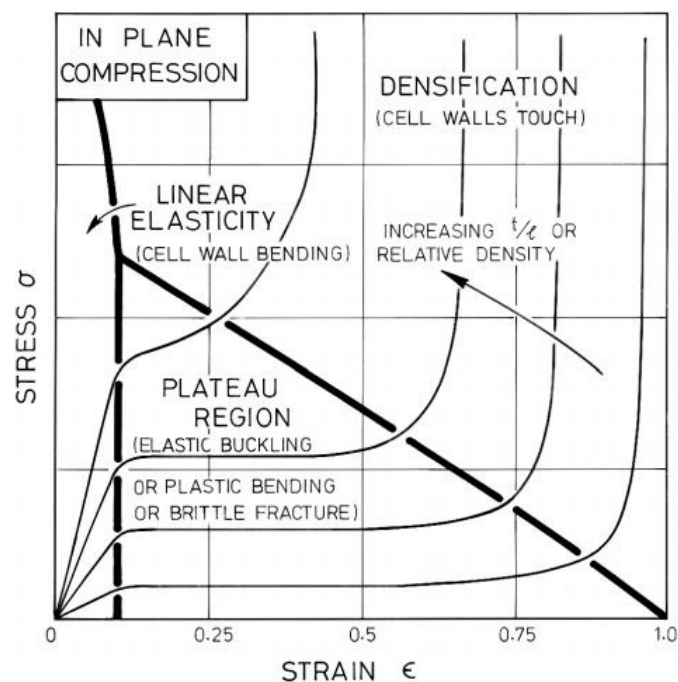


Figura 12: Influência de t/l na relação tensão-deformação. Fonte: Gibson e Ashby (1999)

Já no que se deve ao comportamento sob tensão, os três tipos de materiais apresentam respostas diferentes, sendo que o único a apresentar um platô é o material dúctil no qual, assim como no caso em compressão, ocorre escoamento. Os elastômeros não apresentam o patamar de tensões pois não há possibilidade de flambagem sob tensão e os materiais frágeis sofrem falha catastrófica como resultado da propagação de trincas.

2.2.7.1.1 Tensão de platô para elastômeros (σ_{el}^*)

A flambagem elástica das células é um fenômeno característico somente de carregamentos na direção x_2 , uma vez que forças compressivas em x_1 ocasionam dobramento das células, levando direto ao estágio de densificação (GIBSON, 2015).

Para a direção x_2 , portanto, temos que o problema pode ser abordado por meio da equação de Euler para carregamento crítico de flambagem. A partir dela, obtém-se para células hexagonais regulares a Eq. (2.14).

$$(\sigma_{el}^*)_2 = 0,22 \cdot E_s \left(\frac{t}{l}\right)^3 \quad (2.14)$$

Relacionando as Eq. (2.14) e (2.4), observa-se ainda que, para esse tipo de estrutura, a deformação na qual inicia-se o platô é constante e igual a $(\varepsilon_{el}^*)_2 = 0,1$.

2.2.7.1.2 Tensão de platô para materiais dúcteis (σ_{pl}^*)

A ocorrência do platô nos materiais dúcteis (tanto em tração quanto em compressão) se deve à localização do escoamento à medida que a deformação progride. Quando a tensão na fibra mais externa da parede celular atinge a tensão de escoamento do material sólido (σ_{ys}), o escoamento se inicia, avançando transversalmente pela seção à medida que a tensão aumenta.

Quando toda a seção transversal de um ponto da parede escoar, esta passa a comportar-se como uma articulação plástica que rotaciona, causando grande deformação na célula sem aumento significativo de tensão.

Idealizando o material como um sólido elástico-perfeitamente plástico, pode-se obter a tensão para a qual ocorre a formação da articulação plástica. Para geometria regular, tem-se a Eq. (2.15).

$$\sigma_{pl}^* = \frac{2}{3} \sigma_{ys} \left(\frac{t}{l}\right)^2 \quad (2.15)$$

Quando as paredes são muito finas, a flambagem plástica pode preceder o escoamento. Por conseguinte, deve-se analisar a razão $(t/l)_{crit}$ crítica, abaixo da qual isso ocorre.

$$\left(\frac{t}{l}\right)_{crit} = \frac{3\sigma_{ys}}{E_s} \quad (2.16)$$

2.2.7.1.3 Tensão de platô para esmagamento frágil (σ_{cr}^*)

O esmagamento das paredes celulares feitas de material frágil ocorre quando a tensão gerada nestas supera a tensão de ruptura do material (σ_{fs}). Para geometria hexagonal regular, é possível obter a Eq. (2.17).

$$\sigma_{cr}^* = \frac{4}{9} \sigma_{fs} \left(\frac{t}{l} \right)^2 \quad (2.17)$$

2.2.7.2 Resistência fora do plano

A resistência fora do plano também é importante para a análise de viabilidade de um certo material como núcleo para estruturas-sanduíche, sendo necessário conhecer as tensões máximas admissíveis de cisalhamento fora do plano (τ_{13}^* e τ_{23}^*) e a máxima tensão normal compressiva no eixo x_3 .

Utilizando-se de teorias de primeira ordem para a análise de estruturas-sanduíche, a resistência da estrutura do núcleo a cisalhamento nas direções fora do plano é a propriedade mecânica nuclear mais importante para a determinação da segurança do laminado quando submetido a flexão (MENDONÇA, 2005).

Segundo Gibson e Ashby (1999), essas tensões limites são de difícil obtenção, porém, em colmeias de geometria hexagonal regular podem ser aproximadas pela Eq. (2.18). A obtenção dessa equação decorre da realização de simplificações nas restrições das conexões entre paredes celulares.

$$\tau_{13}^* = \tau_{23}^* \simeq \frac{5,63 \cdot E_s (t/l)^3}{1 - \nu_s^2} \quad (2.18)$$

Já no que concerne à análise de falha de um sanduíche por esmagamento do núcleo, faz-se importante o conhecimento da máxima tensão compressiva que cada material celular pode suportar fora do plano da estrutura.

Para materiais elastoméricos, a falha devida à esforços compressivos no eixo x_3 , ocorre por meio da flambagem elástica das paredes celulares. Essa falha geralmente é analisada por meio de uma simplificação considerando flambagem de uma parede isolada submetida a compressão e somando seus efeitos para as demais paredes que compõem uma célula. Através desse método, é obtida a Eq. (2.19) para hexágonos regulares.

$$(\sigma_{el}^*)_3 = 5,2 \cdot E_s \left(\frac{t}{l} \right)^3 \quad (2.19)$$

No caso de materiais que possuem falha dúctil, esta poderia ocorrer por escoamento uniaxial em um nível de esforço correspondente ao produto entre a tensão de escoamento do material e a densidade relativa da estrutura. Contudo, observa-se que, devido à baixa

espessura das paredes celulares, a flambagem plástica quase sempre precede esse evento, caracterizando um tipo de falha denominado colapso plástico. Nesse modelo de falha, a flambagem causa a formação de articulações plásticas nas paredes da célula e consequente dobramento das mesmas.

A equação (2.20), obtida pelo cálculo do trabalho plástico interno nas articulações, fornece a tensão de colapso plástico para estruturas hexagonais regulares.

$$(\sigma_{pl}^*)_3 = 5,6 \cdot \sigma_{ys} \left(\frac{t}{l} \right)^{\frac{5}{3}} \quad (2.20)$$

Côté e Deshpande (2004), ao realizarem experimentos compressivos em colmeias de material metálico, observaram que estes possuem boa concordância com o modelo teórico, tanto no regime elástico quanto no de flambagem plástica, corroborando assim a metodologia utilizada por (GIBSON; ASHBY, 1999).

Para materiais frágeis, as tensões de esmagamento e de ruptura sob tração (desde que livres de defeitos) fora do plano são calculadas como o produto entre os valores das respectivas tensões quando avaliadas para o sólido formador do material celular e a densidade relativa da estrutura, conforme apresentado nas Eq. (2.21) e (2.22). Observa-se a obtenção de valores muito superiores para as tensões de esmagamento em relação as de ruptura, na ordem de $(\sigma_{cr}^*)_3 \approx 12 \cdot (\sigma_f^*)_3$.

$$(\sigma_{cr}^*)_3 = \sigma_{cr_s} \left(\frac{\rho^*}{\rho_s} \right) \quad (2.21)$$

$$(\sigma_f^*)_3 = \sigma_{f_s} \left(\frac{\rho^*}{\rho_s} \right) \quad (2.22)$$

2.3 Análise de placas-sanduiche

Nesse trabalho, ao lidar com placas laminadas é utilizada uma notação em que, ao tratar de uma lâmina isolada, os eixos de coordenadas são apresentados como x_1 e x_2 para os eixos no plano da lâmina e x_3 para o eixo fora do plano. Já no estudo do comportamento do laminado como um todo, os eixos no plano são representados por x e y , enquanto o eixo perpendicular por z .

Segundo Mendonça (2005), uma das características mais importantes de placas-sanduiche é que, em geral, não se pode considerá-las como placas finas (invalidando a chamada Teoria Clássica da Laminação ou TCL), devendo-se fazer uma análise de seu comportamento por meio de teoria de placas espessas ou semi-espessas, a depender do valor de sua razão L/H , onde L corresponde a um valor de comprimento característico e H à espessura. Dessa forma, o efeito das tensões cisalhantes transversais não pode ser ignorado na análise das mesmas.

Um dos efeitos mais importantes dessas tensões é o aumento dos deslocamentos causados por flexão quando comparados aos que seriam obtidos para placas finas, conforme estudado por [Timoshenko e Krieger \(1959\)](#). Além do aumento na deflexão, outro fator que torna importante o estudo das tensões cisalhantes é a menor resistência do núcleo a cisalhamento, quando comparado ao material das faces, sendo necessário assegurar a sua integridade ao projetar esse tipo de estrutura.

A Figura 13 apresenta as principais dimensões de um laminado-sanduiche e a convenção de eixos que será utilizada no seu estudo.

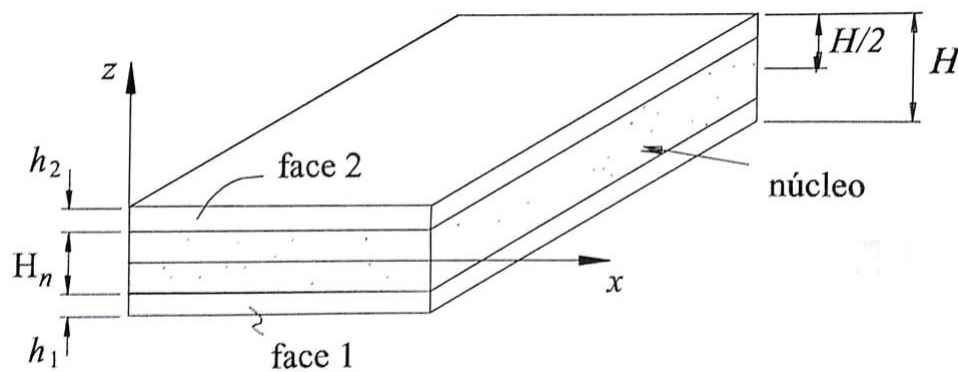


Figura 13: Dimensões do laminado-sanduiche. Fonte: [Mendonça \(2005\)](#)

2.3.1 Deformação de painéis-sanduiche

Para análise de laminados que, por não se tratarem de placas delgadas não são adequadamente contemplados pela TCL, podem ser utilizadas as chamadas teorias de primeira ordem, assim como teorias de ordem superior, sendo estas de um grau de complexidade consideravelmente maior que a TCL. Nesse trabalho será utilizada a adaptação das teorias de primeira ordem para painéis-sanduiche realizada por [Mendonça \(2005\)](#), apresentada a seguir.

Nesse tipo de teoria, o laminado é considerado como obedecendo a teoria de Reissner-Mindlin, a qual considera o cisalhamento transversal como sendo constante ao longo da espessura de placas sob carregamento mecânico.

Para tal formulação são realizadas uma série de considerações simplificadoras definidas por [Whitney e Riley \(1987\)](#), sendo elas:

1. Faces ortotrópicas de espessura constantes h_1 e h_2 .
2. Núcleo ortotrópico de espessura constante H_n muito superior às das faces.
3. Tensões σ_x , σ_y e τ_{xy} são desprezíveis no núcleo, devido ao seu módulo de elasticidade ser muito inferior ao das faces.

4. A deformação ε_z é desprezível e, conseqüentemente, o deslocamento transversal w independe de z .
5. As tensões τ_{xz} e τ_{yz} são desprezíveis nas faces, porém não no núcleo.
6. O laminado obedece a teoria linear-elástica.
7. Os deslocamentos coplanares no núcleo (u_n e v_n) variam linearmente com z , mas as seções normais das superfícies de referência não são restringidas a permanecerem normais a esta (característica das placas de Reissner-Mindlin).
8. Os deslocamentos das faces (u_1, v_1, u_2 e v_2) são considerados uniformes ao longo da espessura de cada face (decorre da hipótese 2).

As Equações (2.23) e (2.24) apresentam as implicações das hipóteses 7 e 8 para o núcleo e para as faces respectivamente (a partir de agora, serão utilizados os índices ou subíndices n para referir ao núcleo e F para representar genericamente qualquer uma das faces, de tal forma que F pode assumir valores de 1 ou 2).

$$\begin{aligned} u_n &= u^o(x, y) + z\psi_x(x, y) \\ v_n &= v^o(x, y) + z\psi_y(x, y) \end{aligned} \quad (2.23)$$

$$\begin{aligned} u_F &= u^o \mp \frac{1}{2}(H - h_F)\psi_x \\ v_F &= v^o \mp \frac{1}{2}(H - h_F)\psi_y \end{aligned} \quad (2.24)$$

Dessa forma, o comportamento do painel-sanduíche pode ser descrito por cinco funções, sendo elas os deslocamentos $u^o(x, y)$ e $v^o(x, y)$ da superfície média, o deslocamento transversal $w(x, y)$ e as rotações $\psi_x(x, y)$ e $\psi_y(x, y)$ da normal em relação aos eixos x e y , respectivamente.

Assim, os deslocamentos de cisalhamento do núcleo e extensão das faces são representados pelas Eq. (2.25) e (2.26).

$$\begin{aligned} \gamma_{xz}^n &= \psi_x + w'_x \\ \gamma_{yz}^n &= \psi_y + w'_y \end{aligned} \quad (2.25)$$

$$\begin{aligned} \varepsilon_x^F &= \varepsilon_x^o \mp \frac{1}{2}(H - h_F)\kappa_x \\ \varepsilon_y^F &= \varepsilon_y^o \mp \frac{1}{2}(H - h_F)\kappa_y \\ \gamma_{xy}^F &= \gamma_{xy}^o \mp \frac{1}{2}(H - h_F)\kappa_{xy} \end{aligned} \quad (2.26)$$

A aplicação da lei de Hooke para materiais ortotrópicos, tomando em consideração as hipóteses simplificadoras dos sanduíches, resultam nas Eq. (2.27) e (2.28) para o estado de tensões do núcleo e de cada lâmina l_k das faces.

$$\begin{Bmatrix} \tau_{yz} \\ \tau_{xz} \end{Bmatrix}^n = \begin{bmatrix} G_{23} & 0 \\ 0 & G_{13} \end{bmatrix}^n \begin{Bmatrix} \gamma_{yz}^n \\ \gamma_{xz}^n \end{Bmatrix} \quad (2.27)$$

$$\{\sigma^{xl_k}\} = [\bar{Q}^k] \{\varepsilon^{xl_k}\} \quad (2.28)$$

Considerando as deformações presentes nas Eq. (2.25) e (2.26) e as tensões das Eq. (2.27) e (2.28), e aplicando-as às relações de esforços-tensões para laminados, pode-se chegar às Eq. (2.29) e (2.30).

$$\begin{Bmatrix} N \\ M \end{Bmatrix} = \begin{bmatrix} A & B \\ F & D \end{bmatrix} \begin{Bmatrix} \varepsilon^o \\ \kappa \end{Bmatrix} \quad (2.29)$$

$$\begin{Bmatrix} Q_y \\ Q_x \end{Bmatrix} = H_n \begin{bmatrix} k_2 G_{23} & 0 \\ 0 & k_1 G_{13} \end{bmatrix} \begin{Bmatrix} \psi_y + w'_y \\ \psi_x + w'_x \end{Bmatrix} \quad (2.30)$$

Nessas equações, k_1 e k_2 correspondem a fatores de cisalhamento referentes às faces 1 e 2, respectivamente. Pelo método de Reissner estendido para placas laminadas ortotrópicas homogêneas, obtém-se que para estas situações $k = \frac{5}{6}$ (MEDWADOWSKI, 1958).

Temos ainda que $[A]$, $[B]$, $[D]$ e $[F]$ são submatrizes de rigidez, que podem ser obtidas por meio da Eq. (2.31) (sendo f_1 e f_2 as faces 1 e 2, respectivamente, e k o número da lâmina analisada em dada face).

$$\begin{aligned} [A] &= \sum_{k=1}^{N_1} [\bar{Q}^{kf_1}] h_k^{f_1} + \sum_{k=1}^{N_2} [\bar{Q}^{kf_2}] h_k^{f_2} \\ [B] &= \frac{1}{2}(h_1 - H) \sum_{k=1}^{N_1} [\bar{Q}^{kf_1}] h_k^{f_1} + \frac{1}{2}(H - h_2) \sum_{k=1}^{N_2} [\bar{Q}^{kf_2}] h_k^{f_2} \\ [F] &= \sum_{k=1}^{N_1} [\bar{Q}^{kf_1}] h_k^{f_1} \bar{z}_k^{f_1} + \sum_{k=1}^{N_2} [\bar{Q}^{kf_2}] h_k^{f_2} \bar{z}_k^{f_2} \\ [D] &= \frac{1}{2}(h_1 - H) \sum_{k=1}^{N_1} [\bar{Q}^{kf_1}] h_k^{f_1} \bar{z}_k^{f_1} + \frac{1}{2}(H - h_2) \sum_{k=1}^{N_2} [\bar{Q}^{kf_2}] h_k^{f_2} \bar{z}_k^{f_2} \end{aligned} \quad (2.31)$$

Portanto, observa-se que, para uma placa-sanduíche genérica, os comportamentos de flexão e deformação normal são interdependentes e a matriz de rigidez não pode ser desacoplada. Todavia, alguns tipos específicos de laminados geram hipóteses que simplificam esse comportamento.

No caso de as faces da placa serem compostas por uma única lâmina, têm-se que a equação (2.31) pode ser reescrita como:

$$\begin{aligned} [A] &= h_1 [\bar{Q}^{f1}] + h_2 [\bar{Q}^{f2}] \\ [B] = [F] &= \frac{1}{2}(h_1 - H)h_1 [\bar{Q}^{f1}] + \frac{1}{2}(H - h_2)h_2 [\bar{Q}^{f2}] \\ [D] &= \frac{1}{4}(h_1 - H)^2h_1 [\bar{Q}^{f1}] + \frac{1}{4}(H - h_2)^2h_2 [\bar{Q}^{f2}] \end{aligned} \quad (2.32)$$

Caso as faces possuam uma única lâmina cada e estas sejam idênticas, tem-se uma simplificação ainda maior da Eq. (2.31), resultando na Eq. (2.33).

$$\begin{aligned} [A] &= 2h [\bar{Q}] \\ [B] &= [F] = [0] \\ [D] &= \frac{h}{2}(H - h)^2 [\bar{Q}] \end{aligned} \quad (2.33)$$

Assim, substituindo-se na Eq. (2.33) o valor de \bar{Q} para um laminado carregado em suas direções principais e aplicando o resultado nas Eq. (2.28) e (2.29), podemos obter as relações que regem o comportamento elástico de uma placa-sanduiche simétrica de faces monolaminares, apresentadas na Eq. (2.34).

$$\begin{aligned} \begin{Bmatrix} N_x \\ N_y \\ N_{xy} \end{Bmatrix} &= 2h \begin{bmatrix} Q_{11} & Q_{12} & 0 \\ Q_{21} & Q_{22} & 0 \\ 0 & 0 & Q_{66} \end{bmatrix} \begin{Bmatrix} \varepsilon_x^o \\ \varepsilon_y^o \\ \varepsilon_{xy}^o \end{Bmatrix} \\ \begin{Bmatrix} M_x \\ M_y \\ M_{xy} \end{Bmatrix} &= \frac{h}{2}(H - h)^2 \begin{bmatrix} Q_{11} & Q_{12} & 0 \\ Q_{21} & Q_{22} & 0 \\ 0 & 0 & Q_{66} \end{bmatrix} \begin{Bmatrix} \kappa_x \\ \kappa_y \\ \kappa_{xy} \end{Bmatrix} \\ \begin{Bmatrix} Q_y \\ Q_x \end{Bmatrix} &= H_n \begin{bmatrix} kG_{23} & 0 \\ 0 & kG_{13} \end{bmatrix} \begin{Bmatrix} \gamma_{yz}^n \\ \gamma_{xz}^n \end{Bmatrix} \end{aligned} \quad (2.34)$$

Onde:

$$Q_{11} = \frac{E_1^2}{E_1 - \nu_{12}^2 E_2}, \quad Q_{12} = \frac{\nu_{12} E_1 E_2}{E_1 - \nu_{12}^2 E_2}, \quad Q_{22} = \frac{E_1 E_2}{E_1 - \nu_{12}^2 E_2}, \quad Q_{66} = G_{12} \quad (2.35)$$

Pode-se ainda escrever as equações do movimento representativas desse sanduiche, derivadas das equações equivalentes para a teoria de Reissner-Mindlin quando aplicadas as simplificações de Whitney e Riley (1987). As mesmas são apresentadas na Eq. (2.36), em que ρ_o equivale à densidade superficial do sanduiche (massa por unidade de área da superfície de referência), $q(x, y)$ é o carregamento transversal distribuído e t é o tempo.

$$\begin{aligned}
\frac{\partial N_x}{\partial x} + \frac{\partial N_{xy}}{\partial y} &= 0 \\
\frac{\partial N_{xy}}{\partial x} + \frac{\partial N_y}{\partial y} &= 0 \\
\frac{\partial Q_x}{\partial x} + \frac{\partial Q_y}{\partial y} + \left[N_x \frac{\partial^2 w}{\partial x^2} + 2N_{xy} \frac{\partial^2 w}{\partial x \partial y} + N_y \frac{\partial^2 w}{\partial y^2} \right] + q(x, y) &= \rho_o \frac{\partial^2 w}{\partial t^2} \\
\frac{\partial M_x}{\partial x} + \frac{\partial M_{xy}}{\partial y} - Q_x &= 0 \\
\frac{\partial M_{xy}}{\partial x} + \frac{\partial M_y}{\partial y} - Q_y &= 0
\end{aligned} \tag{2.36}$$

No presente estudo, a modelagem da teoria de primeira ordem recém apresentada é utilizada para a fundamentação e validação dos modelos em MEF implementados, como pode-se observar no próximo capítulo.

3 Formulação do Método de Elementos Finitos para Placas de Reissner-Mindlin

Neste capítulo, é realizada uma breve apresentação dos tipos de métodos numéricos computacionais. A seguir, é introduzido o método de elementos finitos e apresentada sua formulação para placas de Reissner-Mindlin ortotrópicas.

3.1 Desenvolvimento de modelos computacionais

No que concerne à criação de um modelo computacional de análise, a [ASME \(2006\)](#) estabelece um fluxograma sobre a abordagem a ser realizada para a obtenção de um modelo válido, o qual é apresentado na Fig. 14.

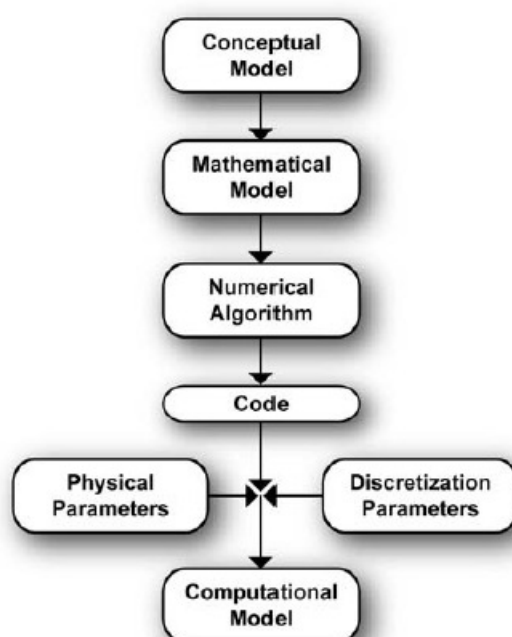


Figura 14: Fluxograma de criação de modelo computacional. Fonte: [ASME \(2006\)](#)

Após a elaboração desse modelo, o mesmo deve ser testado e validado pela comparação dos resultados obtidos a resultados experimentais e analíticos, e as incertezas existentes devem ser quantificadas.

O modelo conceitual constitui uma representação idealizada do comportamento da estrutura sob análise e deve, portanto, estabelecer e considerar os processos mecânicos e físicos mais relevantes para a situação apresentada. É de fundamental importância para o desenvolvimento subsequente, uma vez que os fatores assumidos nessa fase afetam diretamente a complexidade e a verossimilhança dos processos que dela advém.

Dentre as decisões presentes nessa primeira etapa, encontram-se número de componentes individuais em que se dividirá a estrutura, aproximação a ser usada na modelagem do material, desconsideração de características pouco relevantes para o comportamento a ser observado e definição das condições de contorno do sistema.

O modelo matemático, por sua vez, consiste na especificação das relações matemáticas a serem utilizadas para descrever os processos mecânicos definidos como relevantes pelo modelo conceitual. Assim, é estabelecido um conjunto de equações que represente os princípios mecânicos, comportamento de material, propriedades de conexões e condições de contorno no sistema, permitindo a definição de quais parâmetros devem ser inseridos como entradas na análise.

Por fim, o modelo computacional é a implementação do modelo matemático a ser solucionada pelo computador, permitindo a obtenção dos parâmetros resposta almejados. Para a realização dessa implementação, faz-se uso de códigos, geralmente baseados em algoritmos numéricos utilizados para simplificar e resolver o equacionamento matemático proposto. A escolha de um tipo específico de método numérico depende das características do modelo matemático, dos parâmetros resposta visados, da precisão desejada e das condições de contorno existentes.

3.2 Métodos numéricos

Quase todo problema físico pode ser reduzido a um conjunto de equações diferenciais, as quais, ao serem solucionadas, resultam em uma resposta analítica exata para o problema. Contudo, como esse sistema possui uma distribuição contínua das variáveis ao longo de todo o domínio, sua solução frequentemente se torna excessivamente complexa, o que inviabiliza a obtenção de soluções analíticas salvo para problemas simples.

Como alternativa aos modelos contínuos, são utilizados modelos discretos com um número finito de graus de liberdade (GDL), os quais são obtidos por meio de hipóteses simplificadoras, permitindo assim uma solução aproximada do problema. Esses modelos são gerados pela utilização dos chamados métodos numéricos para a transformação das equações diferenciais em equações algébricas.

Dentre os algoritmos numéricos mais utilizados, é possível dar destaque a três tipos: método de diferenças finitas, método de elementos finitos e método de elementos de contorno (SAKUMA, 2014).

- **Método de diferenças finitas:** Discretiza equações diferenciais parciais, as quais são transformadas em equações algébricas pela utilização de fórmulas que requerem um conjunto finito de pares ordenados. Realiza, portanto, a aproximação de derivadas por diferenças finitas nos nós de um domínio, sendo assim, um método diferencial.
- **Método de elementos finitos:** Transforma equações diferenciais em equações integrais sobre dado domínio, as quais são discretizadas subdividindo-o em um número finito de elementos e resolvendo pra estes um problema equivalente ao original, denominado fórmula fraca. É, portanto, um método integral e é atualmente o mais utilizado para solução de análises mecânicas.
- **Método de elementos de contorno:** Transforma equações diferenciais em equações integrais de contorno, as quais são discretizadas dividindo em elementos o contorno do problema. Assim como o MEF, trabalha utilizando fórmulas fracas e é um método integral.

3.3 Método de elementos finitos (MEF)

Um problema de valor de contorno (PVC) consiste em um problema matemático em que variáveis dependentes precisam satisfazer uma equação diferencial ao longo de todo um domínio de variáveis independentes, precisando ainda cumprir condições pré-determinadas no contorno desse domínio. Os PVC constituem um poderoso tipo de modelo matemático por serem capazes de descrever problemas de diferentes áreas da engenharia, tais como problemas de fluxo de calor, escoamento fluido, elasticidade e plasticidade (HUTTON, 2004).

No caso de problemas de elasticidade, resolver o PVC significa solucionar as equações diferenciais parciais (equações de equilíbrio) conjuntamente às relações tensão-deformação (equações constitutivas), às relações deformação-deslocamento e à equação de compatibilidade, tendo em vista as condições de contorno estabelecidas.

Dada a complexidade de realizar esse processo, o MEF surge como uma técnica computacional capaz de obter soluções aproximadas por meio da subdivisão do domínio em elementos de dimensões finitas delimitados por nós. A partir da equação diferencial original obtém-se equações algébricas aproximadas que possibilitam a resolução do problema nos nós desses elementos e a consequente interpolação de uma resposta ao longo do domínio estudados (NAKASONE; STOLARSKI, 2006).

Esse método computacional tem ganhado grande espaço no ramo de análise estrutural se tornando um dos principais métodos da atualidade. Softwares dedicados a implementação rápida e facilitada do MEF como ANSYS, Abaqus, Msc Nastran, Altair Hyperworks, dentre outros contribuíram fortemente para a popularização do mesmo entre engenheiros e estudantes. Contudo, estes não isentam o operador da necessidade de entendimento do comportamento estrutural do problema analisado. A compreensão dos fundamentos do MEF e de mecânica estrutural é fundamental para a construção e análise de resultados de um bom modelo em elementos finitos.

Para tanto, é de suma importância conhecer as bases do método, a formulação para o problema abordado, os tipos de elementos utilizáveis, suas devidas funções de interpolação e a forma de implementação do mesmo.

3.3.1 Fundamentos do MEF

O principal modelo de desenvolvimento de MEF funciona por meio da relação entre quatro distintas formas de se apresentar um problema de valor de contorno, sendo elas: forma forte ou clássica, forma fraca ou variacional, aproximação de Garlekin e equação matricial. A forma fraca do problema e a sua solução aproximada através da equação matricial obtida pela aproximação de Garlekin correspondem aos principais constituintes desse modelo (HUGHES, 1987).

3.3.1.1 Forma forte ou clássica do problema (S)

É a forma original da equação diferencial a ser solucionada, considerando as devidas condições de contorno a serem respeitadas.

Para um problema elástico n-dimensional aplicado a um domínio Ω de contorno Γ , a forma forte do problema pode ser descrita em notação indicial pela Eq. (3.1).

$$(S) \left\{ \begin{array}{ll} \text{Dados } f_i : \Omega \rightarrow \mathbb{R}, g_i : \Gamma_{g_i} \rightarrow \mathbb{R}, \text{ e } h_i : \Gamma_{h_i} \rightarrow \mathbb{R}, \text{ achar } u_i : \Omega \rightarrow \mathbb{R} \text{ tal que:} \\ \frac{\partial \sigma_{ij}}{\partial j} + f_i = 0 & \text{em } \Omega \quad (a) \\ u_i = g_i & \text{em } \Gamma_{g_i} \quad (b) \\ \sigma_{ij} n_j = h_i & \text{em } \Gamma_{h_i} \quad (c) \end{array} \right. \quad (3.1)$$

Nessa equação, i e j são índices representativos das n_{sd} dimensões do problema, u_i é a função deslocamento em dada direção, n_j é a componente em j do vetor normal unitário externo ao contorno e Γ_{g_i} e Γ_{h_i} são subdomínios de Γ , complementares entre si para qualquer valor de i .

Dentre as três equações contidas em (3.1), a primeira representa a equação diferencial decorrente das equações de equilíbrio e as outras duas representam as condições

de contorno. Existem dois tipos de condição de contorno para um PVC, sendo elas denominadas essenciais e naturais.

As condições de contorno essenciais, representadas pela Eq. (3.1b) correspondem à parte do contorno onde os valores de u são previamente conhecidos. Já as condições naturais, definidas pela Eq. (3.1c), correspondem às regiões em que se conhece o valor dos forçamentos.

3.3.1.2 Forma fraca ou variacional (W)

É uma forma equivalente a (S), gerada pela combinação das chamadas funções tentativa ou de aproximação e funções peso ou variações.

Funções de aproximação (δ) são o conjunto de todas as funções u que atendem à condição de contorno essencial do problema e que possuem derivadas quadrado integráveis (representado por $u \in H^1$).

$$\delta = \{ \vec{u} \mid u_i \in H^1, u_i = g_i \text{ em } \Gamma_{g_i} \} \quad (3.2)$$

Funções peso (ϑ) possuem definição semelhante à das de aproximação, distinguindo-se das anteriores por assumir valor nulo em Γ_{g_i} .

$$\vartheta = \{ \vec{w} \mid w_i \in H^1, w_i = 0 \text{ em } \Gamma_{g_i} \} \quad (3.3)$$

Dessa maneira, a forma variacional do problema elástico n-dimensional pode ser descrita pela Eq. (3.4).

$$(W) \begin{cases} \text{Dados } f_i : \Omega \rightarrow \mathbb{R}, g_i : \Gamma_{g_i} \rightarrow \mathbb{R}, \text{ e } h_i : \Gamma_{h_i} \rightarrow \mathbb{R}, \text{ achar } \vec{u} \in \delta \text{ tal que} \\ \text{para todo } \vec{w} \in \vartheta : \\ a(\vec{w}, \vec{u}) = (\vec{w}, \vec{f}) + (\vec{w}, \vec{h})_{\Gamma} \end{cases} \quad (3.4)$$

Sendo, para tal, válidas as definições simplificadoras de notação presentes na Eq. (3.5), em que i, j, k e l são índices e c_{ijkl} são coeficientes elásticos da lei de Hooke.

$$\begin{aligned} a(\vec{w}, \vec{u}) &= \int_{\Omega} \frac{\partial w_i}{\partial j} \frac{\partial u_k}{\partial l} c_{ijkl} d\Omega \\ (\vec{w}, \vec{f}) &= \int_{\Omega} w_i f_i d\Omega \\ (\vec{w}, \vec{f})_{\Gamma} &= \sum_{i=1}^{n_{sd}} \left(\int_{\Gamma_{h_i}} w_i h_i d\Gamma_{h_i} \right) \end{aligned} \quad (3.5)$$

Hughes (1987) prova por meio de integração por partes que (S) e (W) são idênticas, ou seja, se \vec{u} é solução de uma delas ele é mutuamente solução da outra.

3.3.1.3 Aproximação de Garlekin (G)

A aproximação de Garlekin um método pelo qual os espaços funcionais δ e ϑ são aproximados por meio de coleções convenientes de funções com dimensões finitas, denominadas δ^h e ϑ^h .

A fim de reduzir a complexidade do problema, o método de Bubnov-Garlekin faz proveito da proximidade entre os espaços funcionais originais (definidos nas Eq. (3.2) e (3.3)) e cria uma coleção δ^h dependente de ϑ^h . Essa relação é apresentada na Eq. (3.6), onde $\vec{u}^h \in \delta^h$, $\vec{v}^h \in \vartheta^h$ e \vec{g}^h é uma função que satisfaz $g_i^h = g_i$ em Γ_{g_i} .

$$\vec{u}^h = \vec{v}^h + \vec{g}^h \quad (3.6)$$

Pode-se então escrever a formulação de Garlekin para o problema.

$$(G) \begin{cases} \text{Dados } f_i : \Omega \rightarrow \mathbb{R}, g_i : \Gamma_{g_i} \rightarrow \mathbb{R}, \text{ e } h_i : \Gamma_{h_i} \rightarrow \mathbb{R}, \text{ achar } \vec{u}^h \in \delta^h \text{ tal que} \\ \text{para todo } \vec{w}^h \in \vartheta^h : \\ a(\vec{w}^h, \vec{v}^h) = (\vec{w}^h, \vec{f}) + (\vec{w}^h, \vec{h})_{\Gamma} - a(\vec{w}^h, \vec{g}^h) \end{cases} \quad (3.7)$$

3.3.1.4 Equação matricial (M)

A equação matricial permite a resolução da formulação de Garlekin. Hughes (1987) a desenvolve pela partição do domínio Ω em n_{el} elementos, sendo estes delimitados por n_{np} nós. O conjunto $\eta = \{1, 2, \dots, n_{np}\}$ e seu subconjunto η_g correspondem respectivamente aos pontos nodais do domínio e àqueles em que se conhece o valor de \vec{u}^h pela condição de contorno essencial.

Todas \vec{w}^h , \vec{v}^h e \vec{g}^h são criadas a partir de funções de forma denominadas N_a (onde $a = 1, 2, 3, \dots, n_{np}$), por meio das Eq. (3.8), (3.9), (3.10), em que c_a são constantes de combinação linear, d_a são valores desconhecidos de deslocamento no nó a e g_a é o valor assumido por g no ponto nodal a .

$$\vec{w}^h = \sum_{a \in \eta - \eta_g} N_a c_a \quad (3.8)$$

$$\vec{v}^h = \sum_{a \in \eta - \eta_g} N_a d_a \quad (3.9)$$

$$\vec{g}^h = \sum_{a \in \eta_g} N_a g_a \quad (3.10)$$

Essas equações resultam em um equivalente matricial (M) para o problema de Garlekin, o qual é apresentado na Eq. (3.11).

$$(M) \begin{cases} \text{Dados a matriz de rigidez } [K] \text{ e o vetor } \vec{F}, \text{ achar } \vec{d} \text{ tal que:} \\ [K] \vec{d} = \vec{F} \end{cases} \quad (3.11)$$

A equação (3.11) introduz três elementos novos, sendo eles a matriz de rigidez equivalente do problema $[K]$, o vetor de deslocamentos \vec{d} e o vetor de forçamentos \vec{F} . Apesar de serem entidades globais do sistema, estes são formados pela contribuição individual dos nós de cada elemento da partição do problema. A equação (3.12) apresenta o processo de composição dos termos desses elementos para dois nós genéricos A e B .

$$\begin{aligned} K(A, B) &= a(N_A, N_B) \\ d(B) &= d_B \\ F(A) &= (N_A, f) + (N_A, h)_\Gamma - \sum_{C \in \eta_g} a(N_A, N_C) g_C \end{aligned} \tag{3.12}$$

Observa-se que a matriz de rigidez $[K]$, assim como esperado, se caracteriza por ser uma matriz simétrica (pois $a(N_A, N_B) = a(N_B, N_A)$), respeitando o teorema da reciprocidade de Betti. Além disso, $[K]$ é uma matriz positivamente definida.

Uma vez conhecido o valor de \vec{d} , a utilização das Eq. 3.6, 3.9 e 3.10 permite a obtenção vetor \vec{d}^h que é resposta da aproximação de Garlekin (Eq.(3.7)).

A partir do apresentado, a relação entre as quatro formulações do PVC é dada por:

$$(S) \Leftrightarrow (W) \simeq (G) \Leftrightarrow (M) \tag{3.13}$$

Em uma modelagem básica de MEF ocorre uma única aproximação, responsável pela geração de (G) a partir de (W) , sendo essa a única fonte de discrepância entre a solução analítica e a numérica. Esse erro inerente aos métodos por aproximação é reduzido a medida que se diminui o tamanho característico da partição do domínio, criando uma malha com maior número de elementos. Todavia, isso traz como consequência o aumento do custo computacional do modelo a partir do crescimento da ordem dos elementos presentes em Eq.(3.11).

Em modelos mais complexos pode ser necessário conseguir valores de outros componentes do problema por meio de aproximações (os valores de f , g , h dentre outros podem ser decorrentes de simplificações), aumentando as fontes geradoras de erros na resolução por MEF (HUGHES, 1987).

3.3.2 Procedimentos de uma análise em elementos finitos

Nakasone e Stolarski (2006) apresentam em sua obra uma sequência de procedimentos necessários para a realização de uma análise em elementos finitos para problemas elásticos. Essa é composta pelos seguintes processos:

- 1. Discretização da malha:** o domínio estudado deve ser subdividido em uma quantidade finita de elementos, cada qual possuindo certo número de pontos nodais. Para

tanto, o analista deve ter em mente a forma e tipo de elementos mais adequados para seus objetivos.

- 2. Seleção da função de interpolação:** A função de interpolação é responsável por aproximar valores de deslocamento e deformação no domínio do elemento. Pode ser de diferentes tipos, afetando a precisão do modelo e requisitando distintas quantidade de nós para ser construída.
- 3. Construção das matrizes de rigidez elementar:** Utilizando uma formulação de MEF adequada para o tipo de estudo desejado, pode-se construir uma matriz de rigidez para cada elemento da malha gerada.
- 4. Montagem da matriz de rigidez global:** A matriz global é formada pela junção nó a nó de todas as elementares, caracterizando o comportamento de todo o domínio estudado.
- 5. Rearranjo da matriz global e cálculo de valores desconhecidos:** Através da substituição dos valores das condições de contorno na matriz de rigidez obtida, torna-se possível a solução da equação matricial e obtenção dos valores desconhecidos de forças e deslocamentos.
- 6. Aquisição de deformações e tensões:** Após a resolução da equação matricial, esses valores podem ser calculados por meio das relações tensão-deformação e deformação-deslocamento, obtendo-se então a solução para o PVC.

Assim, para a aplicação eficiente do MEF, é necessária uma boa compreensão dos tipos de elementos e funções de forma a serem empregados, assim como da formulação a ser utilizada na construção das matrizes de rigidez elementares e global.

3.3.3 Tipos de elemento do MEF

Um elemento finito pode ser definido como sendo o conjunto de dados associados à função u^h restrita a um dado subdomínio de dimensões finitas. Assim, a caracterização de um elemento finito requer o estabelecimento de um domínio elementar (Ω^e), pontos nodais, graus de liberdade (GDL), funções de forma e funções de interpolação (HUGHES, 1987).

O nós de um elemento são conjuntos de coordenadas sobre os quais se estabelecem as funções de forma responsáveis pela constituição dos componentes do espaço funcional \mathcal{V}^h . É sobre eles também que se estabelecem os GDL e a partir deles que são interpolados os valores de u^h para o domínio do elemento.

Os graus de liberdade conectam os dados do MEF às informações geométricas por eles representadas. Definem assim quais as diferentes variáveis em que o modelo em MEF pode ser alterado, influenciando diretamente em seu poder de representatividade

do fenômeno real e na dimensão do problema matemático a solucionar. Para definição do elemento finito, são necessários GDL em nós situados nos vértices, arestas, faces ou mesmo no interior do elemento, sendo que, para nós pertencentes ao domínio de mais de um elemento, são compartilhados os GDL referentes ao mesmo (SCHIMIDT; SIEBERT, 2005).

Liu e Quek (2005) apresentam como principais tipos de elementos para análise estrutural os seguintes:

- **Elementos de treliça:** Elementos unidimensionais que recebem carregamento puramente axial. Possuem GDL relativos somente aos deslocamentos dos nós.
- **Elementos de viga:** São unidimensionais e capazes de receber somente carregamentos transversais ao seu eixo. Conseqüentemente seu GDL são representativos das rotações de cada nó.
- **Elementos de pórtico:** Também são unidimensionais, contudo possuem GDL referentes tanto a deslocamento quanto a rotação, permitindo a execução de carregamentos axiais e perpendiculares ao seu eixo principal. Têm, portanto, nível de complexidade superior aos anteriores
- **Elementos sólidos planos:** Utilizados para análise de estruturas em que os carregamentos e deformações ocorrem no plano, podendo-se negligenciar as deformações perpendiculares a ele. Geralmente possuem formato de triângulo ou quadrilátero com arestas que podem assumir formas retas ou curvas a depender da ordem do elemento. Seus GDL se referem somente aos deslocamentos dos pontos nodais no plano.
- **Elementos de placa:** Possuem configuração semelhante à dos elementos sólidos planos, diferenciando-se destes pelo fato de que sofrem somente esforços transversais ao plano. Dessa forma, seus nós possuem somente liberdade de rotação em torno dos eixos que compõem o plano e de deslocamento no eixo perpendicular ao mesmo. Liu e Quek (2005) ressaltam ainda o fato que softwares comerciais em geral não oferecem a opção desse tipo de elemento, recorrendo ao uso dos elementos de casca, mais gerais que os de placa.
- **Elementos de casca:** Elementos bidimensionais que suportam carregamentos em todas as direções, possuindo GDL de deslocamento e rotação em seus nós. Podem ser descritos como uma combinação de elementos sólidos planos (cujas características regem seu comportamento no plano) e de placa (responsáveis por reger o comportamento de flexão fora do plano).
- **Elementos sólidos tridimensionais:** Tipo mais geral de elemento, possuindo grande variedade de formatos (dentre os quais se destacam os de tetraedro e hexaedro) e sendo capazes de suportar tensões normais e cisalhantes nos três eixos.

Apresentam tanto GDL de rotação quanto de deslocamento em seus nós, sendo mais completos e requisitando um maior esforço computacional do que os tipos anteriores, os quais podem ser considerados como simplificações destes.

Todos os tipos de elemento citados necessitam funções de interpolação, responsáveis por descrever os valores de u^h ao longo do domínio Ω^e com base nos valores por ela assumidos em seus nós. Tais funções podem ser lineares, quadráticas ou de ordem superior, sendo que quanto maior sua ordem maior será a quantidade de pontos nodais necessários por elemento.

Elementos de ordem um, mais conhecidos como elementos lineares, fazem uso de funções de interpolação de primeiro grau, refletindo em arestas retas no contorno Γ^e e em valores de u^h que variam linearmente ao longo do seu domínio. São o tipo mais simples de elemento, já que cada interpolação pode ser feita a partir de apenas dois nós.

Elementos quadráticos ou de ordem dois utilizam funções de interpolação de segundo grau que requisitam três pontos por aproximação. São úteis por, em geral, proporcionarem a mesma acurácia de um modelo linear para uma menor quantidade de elementos e permitirem contornos parabólicos nas arestas e oscilações mais realistas dos valores da solução ao longo do domínio elementar. Apesar disso, modelos quadráticos nem sempre resultam em um menor tempo de processamento, o que ocorre pela necessidade de integrações numéricas para avaliar a matrizes dos elementos podendo resultar em um grande número de cálculos (SEGERLIND, 1984).

Analogamente, elementos de ordem superior usam funções polinomiais de ordem maior que dois para realizar interpolações, requisitando maiores quantidades de nós e integrações mais complexas para a realização de seus cálculos.

A Figura 15 exemplifica as diferenças em geometria e quantidade de nós de elementos lineares e quadráticos.

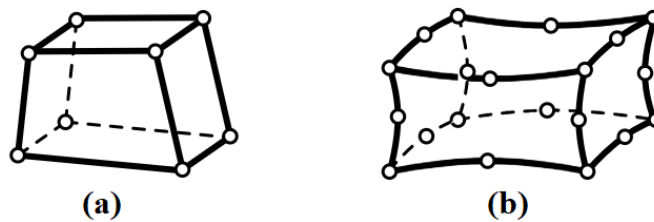


Figura 15: Tipos de elementos sólidos linear (a) e quadrático (a). Fonte: www.sharcnet.ca

3.3.4 Formulação do MEF para placas de Reissner-Mindlin

No presente modelo, os elementos apresentados são de tipo C^0 (utilizam interpolação lagrangeana). Optou-se pelo uso de elementos lineares quadrangulares com cinco graus de liberdade por nó (u, v, w, ψ_x e ψ_y), caracterizando assim elementos de casca.

A partir da equação de deslocamentos para placas de Reissner-Mindlin, apresentada na Eq. (2.36) em sua versão adaptada para placas-sanduiche, é possível desenvolver uma formulação em MEF para esse tipo de estrutura. Em uma análise do caso de equilíbrio estático, o problema se torna independente da variável t , fazendo com que a Eq. (2.36) assuma a seguinte forma:

$$\begin{aligned}
\frac{\partial N_x}{\partial x} + \frac{\partial N_{xy}}{\partial y} &= 0 \\
\frac{\partial N_{xy}}{\partial x} + \frac{\partial N_y}{\partial y} &= 0 \\
\frac{\partial Q_x}{\partial x} + \frac{\partial Q_y}{\partial y} + \left[N_x \frac{\partial^2 w}{\partial x^2} + 2N_{xy} \frac{\partial^2 w}{\partial x \partial y} + N_y \frac{\partial^2 w}{\partial y^2} \right] + q(x, y) &= 0 \\
\frac{\partial M_x}{\partial x} + \frac{\partial M_{xy}}{\partial y} - Q_x &= 0 \\
\frac{\partial M_{xy}}{\partial x} + \frac{\partial M_y}{\partial y} - Q_y &= 0
\end{aligned} \tag{3.14}$$

Multiplicando cada uma das equações contidas na Eq. (3.14) por funções peso adequadas e realizando integração por partes ao longo do domínio de um elemento genérico para transferir a diferenciação das funções de interesse para as funções de peso, [Ochoa e Reddy \(1992\)](#) obtêm a forma variacional para um PVC regido pela teoria de primeira ordem.

Utilizando funções de interpolação de Lagrange lineares (ϕ_i), a Eq. (3.15) apresenta essa forma variacional sobre um elemento de domínio Ω^e e contorno Γ^e .

$$\begin{aligned}
\int_{\Omega^e} \left(\frac{\partial \phi_i}{\partial x} N_x + \frac{\partial \phi_i}{\partial y} N_{xy} \right) dx dy - \int_{\Gamma^e} N_n \phi_i ds &= 0 \\
\int_{\Omega^e} \left(\frac{\partial \phi_i}{\partial x} N_{xy} + \frac{\partial \phi_i}{\partial y} N_y \right) dx dy - \int_{\Gamma^e} N_{ns} \phi_i ds &= 0 \\
\int_{\Omega^e} \left(\frac{\partial \phi_i}{\partial x} Q_x + \frac{\partial \phi_i}{\partial y} Q_y + \phi_i q \right) dx dy - \int_{\Gamma^e} Q_n \phi_i ds &= 0 \\
\int_{\Omega^e} \left(\frac{\partial \phi_i}{\partial x} M_x + \frac{\partial \phi_i}{\partial y} M_{xy} + \phi_i Q_x \right) dx dy - \int_{\Gamma^e} M_n \phi_i ds &= 0 \\
\int_{\Omega^e} \left(\frac{\partial \phi_i}{\partial x} M_{xy} + \frac{\partial \phi_i}{\partial y} M_y + \phi_i Q_y \right) dx dy - \int_{\Gamma^e} M_{ns} \phi_i ds &= 0
\end{aligned} \tag{3.15}$$

Nessa equação N_n é a força normal ao contorno, N_{ns} é a força tangencial ao mesmo no plano do elemento, Q_n é a força tangencial perpendicular ao plano, M_{ns} é o momento em torno eixo normal ao contorno e M_n é o momento em torno do eixo tangencial.

A relação entre os deslocamentos e ϕ é dada por:

$$\begin{aligned}
u &= \sum_{j=1}^4 u_j \phi_j(x, y) & v &= \sum_{j=1}^4 v_j \phi_j(x, y) & w &= \sum_{j=1}^4 w_j \phi_j(x, y) \\
\psi_x &= \sum_{j=1}^4 S_j^1 \phi_j(x, y) & \psi_y &= \sum_{j=1}^4 S_j^2 \phi_j(x, y)
\end{aligned} \tag{3.16}$$

Dessa forma, a formulação do MEF que descreve o comportamento de placas-sanduíche, pode ser descrita pela equação matricial (3.17).

$$\sum_{\beta=1}^5 \sum_{j=1}^4 K_{ij}^{\alpha\beta} \Delta_j^{\beta} - F_i^{\alpha} = 0, \quad (\alpha = 1, 2, \dots, 5) \quad (3.17)$$

A partir dos componentes elementares presentes na Eq.(3.17), pode-se montar a equação global por meio das relações de continuidade do deslocamento e de balanço de forças nodais.

3.3.5 Utilização de ANSYS na modelagem de placas de Reissner-Mindlin

Dentre os softwares comerciais voltados para análises em MEF, os produzidos pela ANSYS Inc. representam alguns dos mais completos e de uso difundido entre engenheiros e estudantes de engenharia. Tomando isso em consideração, o presente trabalho faz utilização do ANSYS Workbench 19 R1 para a execução de suas análises em elementos finitos.

Nesse software, observa-se a existência de diferentes variedades de elementos para cada classe descrita por Liu e Quek (2005), aplicáveis para diferentes tipos de PVC. Dentre os elementos de casca, encontram-se o SHELL181 e SHELL281, voltados para análises de cunho estrutural estático. A Figura 16 apresenta um modelo esquemático desses elementos.

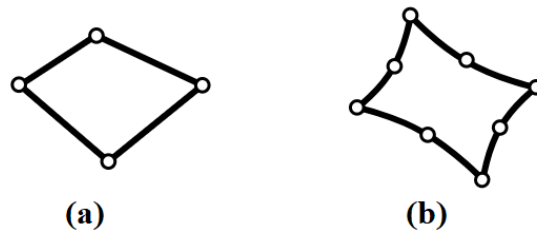


Figura 16: Elementos SHELL181 (a) e SHELL281 (b). Fonte: www.sharcnet.ca

Ambos os tipos de elemento podem assumir geometria quadrangular ou triangular, devendo utilizar-se a versão triangular apenas como elemento de preenchimento por recomendação do fabricante. São fundamentados nas teorias de primeira ordem (Placas de Reissner-Mindlin), comportando-se como o modelo desenvolvido para o caso linear por Ochoa e Reddy (1992) do qual divergem somente pela presença de um sexto grau de liberdade (ψ_z), grau este que apresenta deformações insignificantes na flexão de estruturas-sanduíche. Observa-se então que SHELL181 e SHELL182 diferem entre si somente pelo grau do elemento e pelo seu decorrente número de pontos nodais, sendo respectivamente linear de 4 nós e quadrático de oito nós.

Já no que concerne aos elementos sólidos estruturais, destacam-se os tipos SOLID185, SOLID186 e SOLID187, representados na Fig. 17.

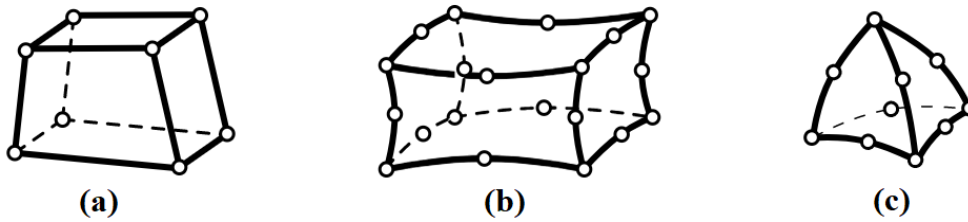


Figura 17: SOLID185 (a), SOLID186 (b) e SOLID187 (c). Fonte: www.sharcnet.ca

Todos eles possuem três graus de liberdade (u , v e w), porém, diferentemente de SOLID187 que é um elemento unicamente tetraédrico, SOLID185 e SOLID186 contam com forma hexaédrica (que pode ser degenerada em prismas de base triangular, pirâmides ou tetraedros em regiões irregulares). Diferem também na ordem e número de nós, visto que SOLID185 é linear com 8 nós, SOLID186 quadrático com 16 nós e SOLID187 quadrático com 10 nós.

Em seu estudo, [Banerjee et al. \(2013\)](#) realizam comparações entre resultados obtidos para análises de sanduíches utilizando SOLID185, SHELL181 e SOLSH190 (elemento de tipo casca sólida, geralmente empregado ao importar modelos compostos por placas delgadas de softwares CAD, uma vez que estes geralmente não geram estruturas bidimensionais). Nesse processo, os autores validam a acurácia do SOLID185 e do SHELL181 na representação de placas-sanduíche com espessura moderada sob flexão. Tendo em vista os resultados por eles obtidos e a simplicidade desses modelos em detrimento dos demais apresentados, optou-se pela sua utilização neste projeto para a análise de estruturas sólidas e em casca, respectivamente.

4 Metodologia de Estudo

Neste capítulo são apresentados mais detalhadamente os problemas que esse projeto se propõe a investigar, assim como a metodologia de trabalho a ser utilizada para atingir os objetivos por ele almejados.

4.1 Análises realizadas

A fim de permitir maior compreensão das estruturas-sanduíche e de sólidos celulares de tipo colmeia, o presente trabalho traz análises que se enquadram em duas categorias distintas: análise de propriedades elásticas de uma colmeia prismática hexagonal e análise de estruturas compostas por placas-sanduíche que possuem núcleos deste tipo.

Em todos os processos computacionais aqui descritos, utiliza-se de um computador pessoal com processador Intel(R) Core i7 e memória RAM de 8 Gb.

4.1.1 Análise de colmeia - Obtenção de propriedades elásticas por MEF

Essa etapa consiste na obtenção de dados a respeito do comportamento elástico de colmeias hexagonais, buscando validar os valores previstos pela formulação teórica apresentada. Nesse processo, é dada atenção especial as propriedades fora do plano.

A motivação desse estudo advém de dois principais fatores: a importância dos módulos de elasticidade fora do plano para o comportamento sob flexão de placas-sanduíche e a complexidade da obtenção de alguns destes valores por métodos analíticos descrita por [Gibson \(2015\)](#), de forma que geralmente se faz uso de uma estimativa para os mesmos. Busca-se ainda corroborar a afirmação de isotropia em esforços no plano para colmeias hexagonais regulares, apresentada na literatura. Para tanto, foi selecionado um tipo de colmeia amplamente utilizado comercialmente para servir como modelo de análise, a partir do qual puderam ser obtidas as propriedades desejadas.

A colmeia utilizada como objeto de estudo é um modelo fabricado em Alumínio 5052 por um processo de expansão, possuindo, portanto, duplicidade de parede celular. No que concerne às características geométricas, esta apresenta tamanho celular nominal (CS) de $3/4$ ", espessura de parede $t = 0,07 mm$ e espessura da estrutura como um todo

$H_n = 10 \text{ mm}$. O tamanho celular nominal é uma medida utilizada comercialmente para expressar as dimensões das células no plano e equivale à altura do hexágono que é base do prisma celular. Em colmeias hexagonais regulares, sua relação com o comprimento das paredes celulares l é dada pela Eq. (4.1).

$$l = \frac{CS}{\sqrt{3}} \quad (4.1)$$

Esse tipo específico de colmeia foi escolhido devido à sua grande utilização em sanduíches nas indústrias aeronáutica e aeroespacial, geralmente associada a faces à base de fibra de carbono. Dentre suas aplicações encontram-se construção de superfícies de controle, pisos de aeronaves e portas para compartimentos de trem de pouso.

4.1.2 Análise de estrutura compósita - Flexão de painéis-sanduíche

Essas análises consistem na utilização do MEF para obtenção de soluções para problemas de flexão em placas-sanduíche simétricas, compostas pela junção de faces ortotrópicas ao núcleo de colmeia estudado na etapa anterior. Nesses procedimentos opta-se pelo uso de faces à base de fibra de carbono unidirecional e resina epóxi, novamente por ser um modelo com grande nível de utilização industrial.

O objetivo desta etapa é a comparação entre o custo computacional e a acurácia de diferentes modelagens do núcleo dos painéis-sanduíche, avaliando a viabilidade de distintos níveis de simplificação para sua estrutura. Assim, modelos de placas-sanduíche de variadas dimensões e estados de carregamento são analisados sob a ótica de quatro tipos de caracterização do núcleo, sendo estes:

- **Tipo 1 (Células):** A geometria celular é representada praticamente sem simplificação por meio de elementos de casca compondo sua configuração hexagonal regular. As propriedades de material dessa caracterização são aquelas do Al 5052.
- **Tipo 2 (Sólido):** A geometria do núcleo é simplificada para uma estrutura sólida contínua de dimensões equivalentes às da colmeia original, cujo comportamento mecânico é regido pelas propriedades equivalentes obtidas por MEF na primeira etapa do trabalho.
- **Tipo 3 (Casca MEF):** Geometria de maior nível de simplificação que considera o núcleo como uma única estrutura contínua discretizada por uma formulação de elementos bidimensionais de casca, fazendo uso das propriedades obtidas por MEF para a colmeia.
- **Tipo 4 (Casca Teórica):** Representa a geometria de forma idêntica à anterior, utilizando contudo as propriedades decorrentes das formulações teóricas desenvolvidas por Gibson e Ashby (1999) e Grediac (1993).

A Figura 18 representa os tipos de geometria descritos acima (células, sólido e casca, respectivamente).

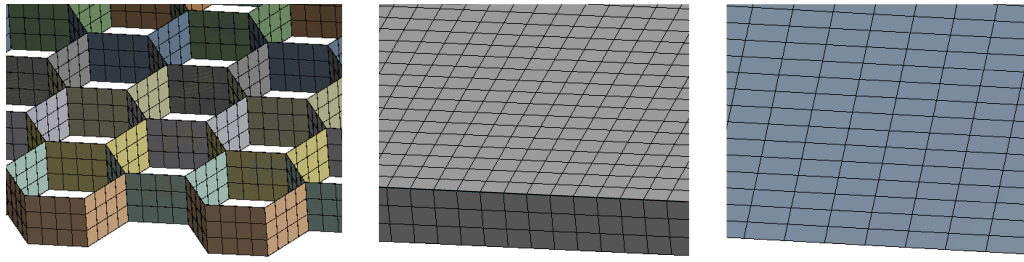


Figura 18: Tipos de caracterização da geometria do núcleo.

4.2 Desenvolvimento teórico e computacional

4.2.1 Etapa 1 - Aquisição de propriedades da colmeia

Para o desenvolvimento do estudo proposto, foram construídos modelos destinados a análise por MEF representativos da colmeia selecionada. Para essa, assim como para as demais simulações em elementos finitos desse projeto, utilizou-se do software ANSYS Workbench 19 R1. A geometria das colmeias foi desenhada utilizando o pacote de extensão *Honeycomb Creator*, disponível para esse software.

Baseando-se em Foo (2006), que ao realizar análises em MEF para aquisição dos módulos longitudinais observou flutuação de seus valores para estruturas com distintas quantidades de células, decidiu-se no presente estudo fazer análises para diferentes dimensões de colmeias, comparando os resultados obtidos com a previsão teórica. A Fig. 19 representa as estruturas estudadas.

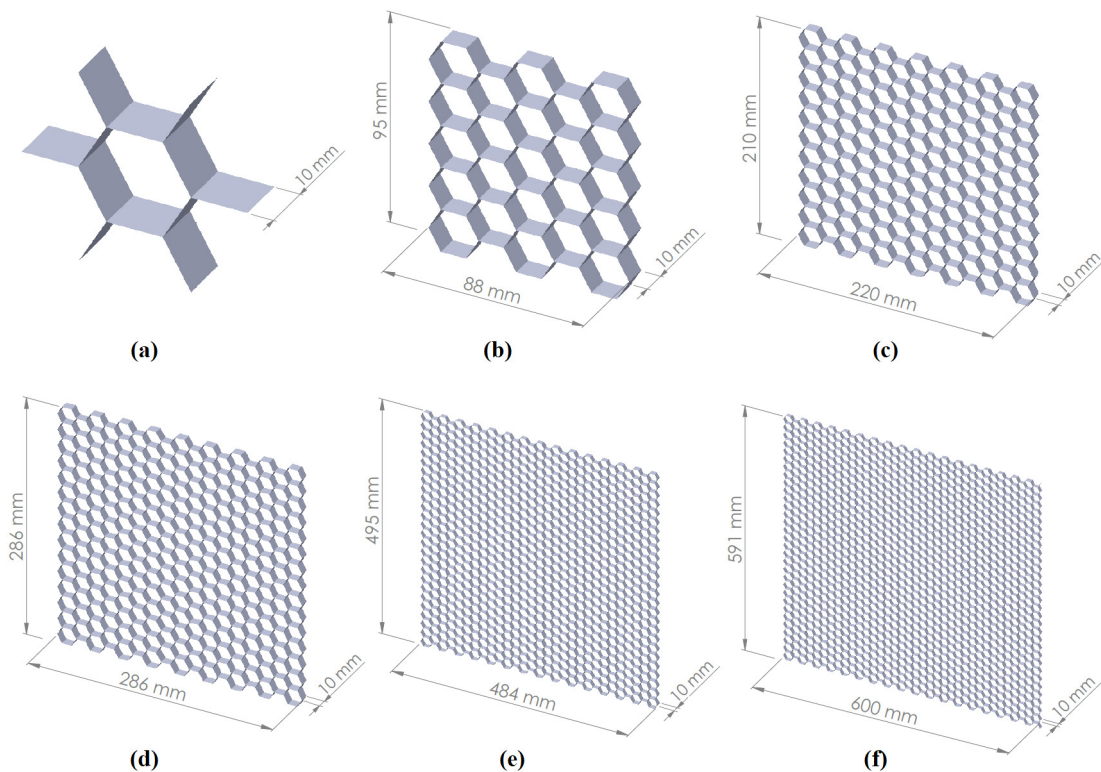


Figura 19: Modelos de estruturas analisados para obtenção de propriedades elásticas.

As estruturas em colmeia retratadas acima são compostas por números de células aproximados $n_c(a) = 4$, $n_c(b) = 27$, $n_c(c) = 150$, $n_c(d) = 260$, $n_c(e) = 760$ e $n_c(f) = 1120$, respectivamente. O número aproximado de células em dada estrutura foi considerado como sendo a razão entre sua área e a de uma célula unitária.

Por definição, os módulos de elasticidade longitudinais E^* e os coeficientes de Poisson ν^* relativos às estruturas analisadas podem ser calculados através da simulação de um carregamento trativo ou compressivo. Computando-se a tensão equivalente ao mesmo e as deformações por ele causadas na direção longitudinal e nas transversais, é possível obter os valores almejados. Tal procedimento é regido pela lei de Hooke e pela equação de Poisson para elasticidade (4.2).

$$E_i = \frac{\sigma_i}{\epsilon_i} \quad \nu_{ij} = -\frac{\epsilon_j}{\epsilon_i} \quad (4.2)$$

Para a obtenção de módulos de cisalhamento G^* , pode-se considerar o comportamento da estrutura de interesse quando fixada em uma extremidade e submetida à aplicação de um carregamento transversal infinitesimal na extremidade oposta (a figura 20 representa o estado de tensões descrito, restringindo-se o deslocamento da face inferior do bloco e aplicando uma força F em sua face superior).

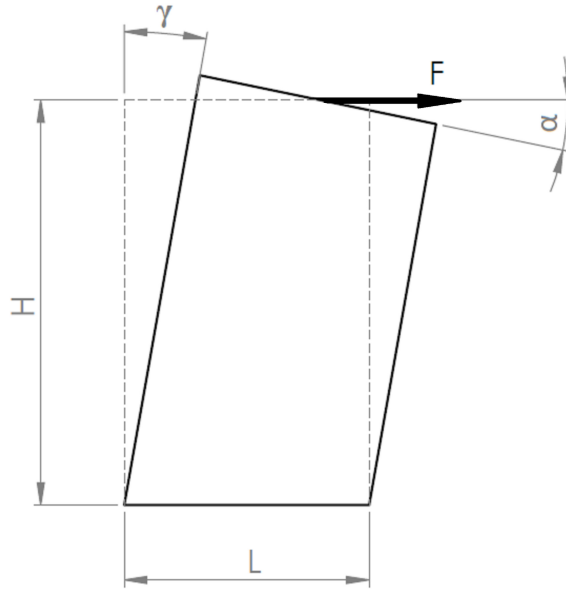


Figura 20: Esquemática da análise para obtenção de módulos de cisalhamento.

Para tal estado, Grediac (1993) demonstra que as deformações devidas ao esforço cisalhante podem ser consideradas como a diferença entre os ângulos infinitesimais γ e α . Assim, computando a força F e os deslocamentos por ela ocasionados, a Eq. (4.3) permite o cálculo do módulo de cisalhamento.

$$G_{ij} = \frac{F_i}{\gamma - \alpha} \quad \gamma = \frac{u_i}{H} \quad \alpha = \frac{u_{jmax} - u_{jmin}}{L} \quad (4.3)$$

Dessa forma, são obtidos os valores de todas as constantes elásticas ortotrópicas das colmeias presentes na Fig. 19, as quais tiveram suas paredes celulares particionadas

em elementos de casca quadrilaterais e a subsequente malha refinada até que se atingisse a convergência.

Através das equações (2.4) a (2.13) aplicadas à geometria trabalhada, monta-se um comparativo entre os valores esperados e os encontrados por elementos finitos. São avaliadas a magnitude da discrepância entre os valores teóricos e numéricos e a presença ou não de um possível processo de convergência entre estes por meio do progressivo aumento do número equivalente de células analisadas (n_c). Pela análise das propriedades E_1^* , E_2^* , ν_{12}^* e ν_{21}^* , estuda-se ainda a validade da expectativa teórica de isotropia nas reações esforços planares para os modelos desenvolvidos.

4.2.2 Etapa 2 - Análise de estruturas-sanduíche

Na realização dessa etapa, são desenvolvidos modelos de painéis-sanduíche de acordo com as simplificações de núcleo apresentadas anteriormente. Tais painéis são idealizados de forma a alinhar as direções de maior rigidez do núcleo e de uma face de fibra unidirecional posicionada com orientação 0° , ou seja, em todos os casos analisados considerou-se que o painel foi laminado com o núcleo posicionado em orientação 90° , alinhando suas paredes celulares duplicadas à direção x da estrutura-sanduíche. Tal configuração proporciona uma maior rigidez a flexão para essa direção do laminado. As faces dos sanduíches considerados compõem-se por lâminas de matriz epóxi reforçada por fibra de carbono unidirecional de tipo T-300 15k/976 com espessura $h = 0,127\text{ mm}$ por lâmina.

Nas análises que demandavam utilização de propriedades calculadas por MEF, estas foram obtidas por meio de interpolação linear com base no número aproximado de células da colmeia (n_c), utilizando-se para tal as propriedades calculadas na etapa anterior do projeto.

Para corroborar o estudo realizado, problemas contidos na literatura são solucionados, permitindo a comparação de seus resultados com as soluções existentes. Posteriormente são realizadas análises complementares, sendo seus resultados comparados entre si devido à falta de um equivalente teórico conhecido.

Cada simulação realizada teve sua malha refinada até a obtenção de convergência, sendo computados para análise o número total de elementos utilizados na malha do núcleo, o tempo de processamento e os resultados das deformações verticais devido à flexão do painel. As deformações nos eixos x e y pertencentes ao plano do painel não são contabilizadas, uma vez que para os casos estudados apresentaram invariavelmente valores desprezíveis se comparadas à deformação principal. Além disso as mesmas são de menor importância na flexão de painéis sanduíche e não são diretamente comparáveis em representações bidimensionais e tridimensionais de uma estrutura.

Para uma comparação adequada dos valores de deformações no eixo z , perpendicular ao plano do painel, são analisados os mapas de deslocamentos e a deformação máxima

no plano médio do laminado. Nas simulações que consideram o sanduíche como uma estrutura tridimensional (configurações de núcleo em células e como estrutura sólida), a deformação máxima no plano médio foi considerada como a média das deformações em cada face da coordenada (x, y) de maior deslocamento.

São estudados um total de sete casos distintos de placas submetidas a esforços, os quais são apresentados a seguir. Destes, dois são apreciados pela literatura, podendo ser contrapostos a seus resultados pela teoria de placas de primeira ordem.

1. Placa retangular engastada sob momento:

Essa análise considera uma placa retangular de comprimento $L1 = 600 \text{ mm}$ e largura $L2 = 200 \text{ mm}$. A mesma foi submetida a um engaste em $x = 0$, restringindo todos graus de liberdade neste posicionamento, e a um carregamento $M = 3 \text{ N.m}$ em $x = L1$. As faces utilizadas para o laminado são monolaminares de orientação 0° , configuração tomada como padrão para esse trabalho exceto onde explicitamente definido.

A Figura 21, apresenta o caso estudado e o sistema de coordenadas utilizado.

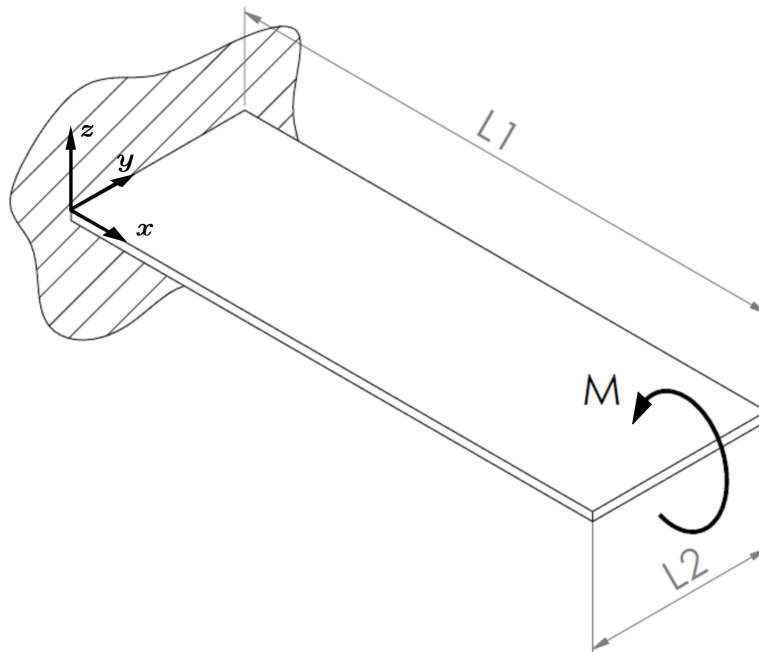


Figura 21: Placa engastada sob momento.

Esse problema possui uma solução teórica simples, na qual a deformação em z depende somente da coordenada x e é máxima em $x = L1$.

2. Placa quadrada simplesmente apoiada sob carregamento harmônico:

Nesse caso, é considerada uma placa quadrada de dimensões $L = 600 \text{ mm}$ com apoios nas arestas que constituem seu contorno, restringindo o deslocamento no plano xz para $y = \{0, L\}$ e o deslocamento no plano yz para $x = \{0, L\}$, mantendo contudo suas

liberdades rotacionais e de deslocamento na direção normal aos planos mencionados. A representação da placa é apresentada pela Fig. 22.

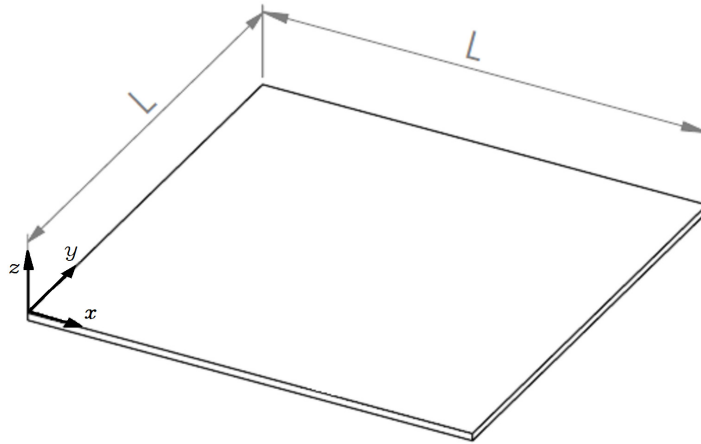


Figura 22: Representação de placa quadrada.

O carregamento aplicado a essa placa foi uma função harmônica de pressão (q) na face superior, respeitando a Eq. (4.4) e utilizando $q_o = 2 \text{ kPa}$.

$$q(x, y) = q_o \text{sen} \left(\frac{\pi x}{L} \right) \text{sen} \left(\frac{\pi y}{L} \right) \quad (4.4)$$

Esse problema possui resolução conhecida por teorias de primeira ordem, podendo, portanto, ser por ela validado.

3. Placa quadrada simplesmente apoiada com carregamento constante:

Nessa análise é utilizada uma placa quadrada, tal qual a representada pela Fig.22, com dimensão $L = 600 \text{ mm}$ e bordas simplesmente apoiadas, estando portanto submetida às mesmas restrições de movimento descritas para o caso anterior. A mesma encontra-se sob a ação de uma pressão constante $q = 1 \text{ kPa}$ em sua face superior.

Para esse problema, assim como para os subsequentes, não é apresentada uma comparação com um modelo teórico, uma vez que não foram encontrados casos equivalentes desenvolvidos por teorias de Reissner-Mindlin para laminados-sanduíche.

4. Placa quadrada engastada sob força vertical:

Este modelo consiste em uma placa quadrada de dimensão característica $L = 600 \text{ mm}$ engastada em $x = 0$ de forma a restringir todos os graus de liberdade nessa coordenada.

A mesma é considerada sob a ação de uma força $F = 25 \text{ N}$ vertical para baixo, distribuída ao longo de $x = L$.

5. Placa quadrada com furo submetida a carregamento constante:

Nesse estágio, é inserida uma geometria composta por uma placa quadrada de dimensões $L = 600\text{ mm}$ com um furo central de diâmetro $\varnothing = 150\text{ mm}$, conforme pode-se observar na Fig. 23.

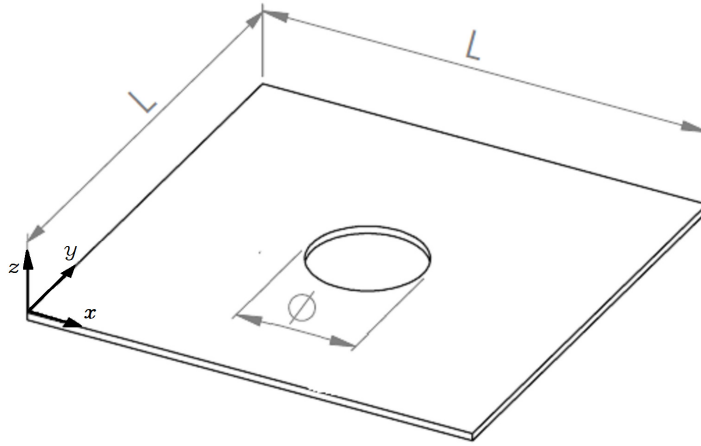


Figura 23: Placa quadrada com furo central.

A estrutura encontra-se carregada por meio de uma pressão constante $q = 1\text{ kPa}$ aplicada sob a face superior do laminado e seu bordo ($x = \{0, L\}$ e $y = \{0, L\}$) foi definido como simplesmente apoiado.

Para o processamento da estrutura em questão, faz-se necessário um processo de refinamento de malha ao redor do contorno do furo, permitindo assim uma melhor análise do comportamento elástico nas proximidades dessa descontinuidade.

6. Placa quadrada com furo engastada sob força vertical:

Utilizando de uma geometria idêntica à anterior (Fig. 23), esta simulação se diferencia por suas condições de contorno, as quais são de engaste em $x = 0$ e de aplicação de uma força $F = 25\text{ N}$ vertical e orientada para baixo em $x = L$.

Em conjunto com o caso anterior, essa análise visa o estudo da precisão dos modelos de simplificação do núcleo propostos, quando utilizados para avaliar o comportamento de placas-sanduiche com descontinuidade em sua geometria.

7. Placa em "L" engastada sob força vertical:

Por fim, é realizado o estudo de uma placa de configuração em "L" com geometria, eixos de coordenadas e condições de contorno tais quais apresentados na Fig. 24. Para esta, as dimensões características utilizadas são os comprimentos $L1 = L2 = 600\text{ mm}$ e a largura $L3 = 200\text{ mm}$.

Ela é considerada engastada na região $x = 0$ e, na região do contorno apresentada na figura, sendo aplicada uma força vertical orientada para baixo de intensidade $F = 2N$, distribuída ao longo da aresta presente em $y = -400\text{ mm}$.

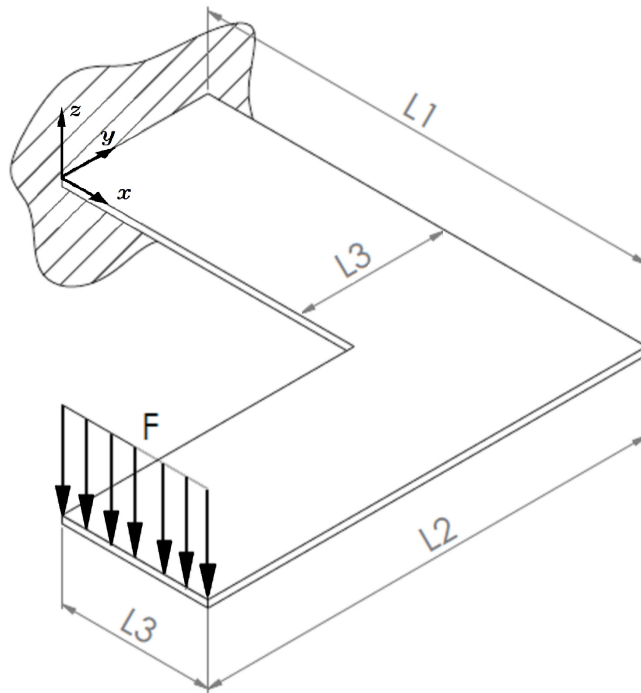


Figura 24: Placa em "L" submetida a força vertical.

Diferentemente dos estudos anteriores, esse não faz uso da configuração de faces monolaminares a 0° uma vez que isso geraria discrepância de rigidez flexural entre os eixos x e y, causando deformações excessivas em uma das direções. Em seu lugar, são consideradas faces compostas por duas lâminas cada, uma a 0° e outra mais exterior a 90° .

Tal análise almeja compreender os efeitos da combinação de deformações flexurais e torcionais nos resultados obtidos pelas diferentes configurações de núcleo. Para sua execução é realizado o refinamento da malha nas proximidades do ponto de mudança de direção da geometria da placa, proporcionando uma melhor descrição do comportamento da região que circunda essa descontinuidade.

5 Resultados e Discussão

O presente capítulo apresenta os resultados obtidos pelas análises concretizadas por esse estudo. Através da comparação entre resultados obtidos e esperados, assim como de modelos equivalentes de análise, inicia-se uma discussão sobre a validade das afirmações apresentadas nos capítulos anteriores e sobre a viabilidade das formulações desenvolvidas para simplificação de núcleos em colmeia.

5.1 Etapa 1 - Obtenção de propriedades da colmeia

Para o cálculo das propriedades equivalentes das colmeias com diferentes quantidades de células foram utilizadas as propriedades do sólido base Alumínio 5052 retiradas do *ASM Metals Handbook, Vol.2* (ASM, 1990) e apresentadas na Tab. 1.

Tabela 1: Propriedades do Al 5052

Propriedade	Valor
ρ_s	2,26 g/cm ³
E_s	69,3 GPa
G_s	26,1 GPa
ν_s	0,33

De posse dessas propriedades, da metodologia sintetizada pelas Eq. (4.2) e (4.3) e das características geométricas da estrutura em colmeia selecionada ($H_n = 10\text{ mm}$, $\theta = 30^\circ$, $CS = \frac{3}{4}$ ” e $t = 0,07\text{ mm}$), foi realizada a extração de propriedades elásticas para os seis modelos de estrutura em colmeias apresentados na Fig. 19.

Como esperado, observou-se uma flutuação das respostas obtidas com o crescimento das dimensões da estrutura, similar àquela observada por Foo (2006).

A seguir, por meio das Eq. (2.4) a (2.13), foram calculados os valores teóricos esperados para os coeficientes elásticos desse material. A Figura 5.1 apresenta gráficos representativos da variação das propriedades elásticas fora do plano em função do número de células da estrutura (n_c), sendo estas as mais importantes propriedades do núcleo nas análises de sanduíches sob flexão. São representados ainda a expectativa teórica para cada propriedade e os limites superior e inferior referentes ao módulo de cisalhamento G_{32}^* .

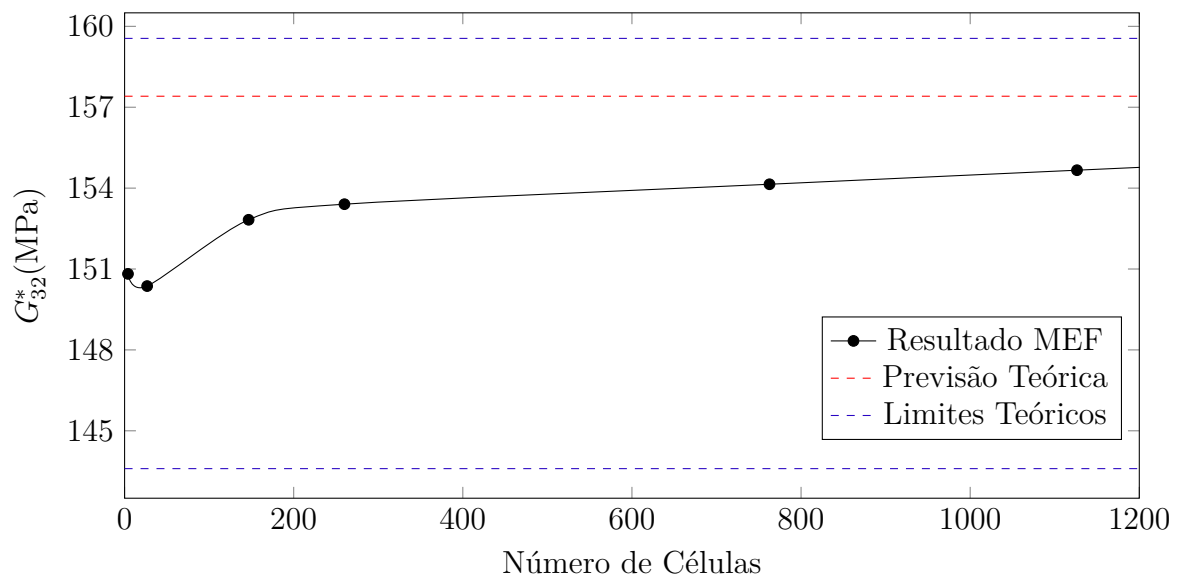
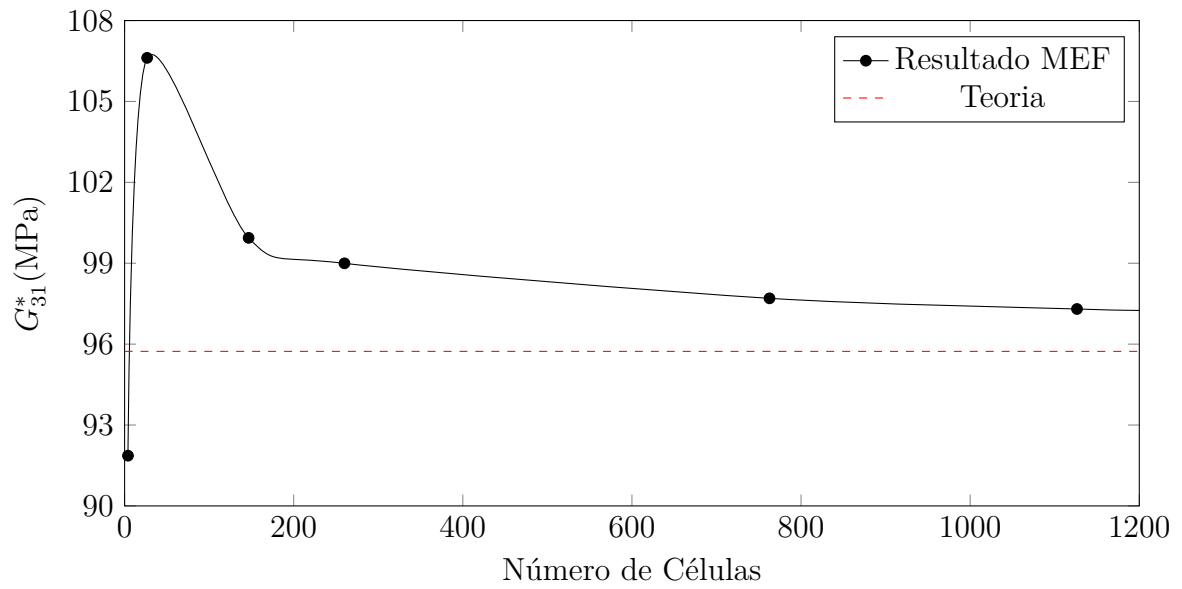
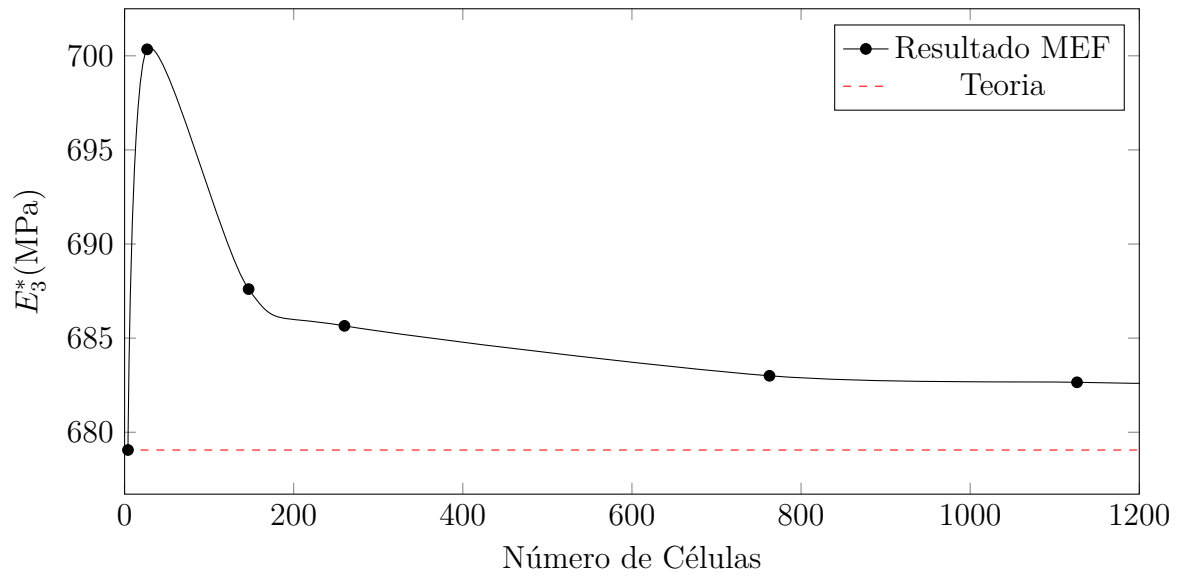


Figura 25: Influência da quantidade de células nas propriedades fora do plano

Observou-se ainda que os coeficientes de Poisson fora do plano ν_{31} e ν_{32} não variam com n_c , respeitando a previsão teórica enunciada pela Eq. (2.8).

Tais resultados demonstram uma relativa concordância entre o definido pela teoria de materiais celulares e o observado de forma numérica. Além de nenhum dos resultados obtidos para G_{32}^* fugir aos limites teóricos pré-definidos, os três módulos de elasticidade aparentam tornar-se gradativamente mais próximos das expectativas teóricas à medida que aumentam as dimensões da placa estudada. Dessa forma, somos levados a ponderar a possibilidade de que, para placas suficientemente grandes, tais propriedades coincidam em métodos teóricos e numéricos.

Dentro do observável para essa configuração geométrica, os resultados obtidos levam a crer ainda que em placas com $n_c > 600$ possamos esperar que todos os coeficientes fora do plano tenham erro inferior a 2,5%, caracterizando assim uma boa aproximação dessas propriedades pelas fórmulas desenvolvidas analiticamente.

Assim como os módulos de elasticidade fora do plano, as propriedades neste também sofreram variações com o número de células, não correspondendo àquelas esperadas pela teoria. A Tabela 2, apresenta os coeficientes elásticos ortotrópicos previstos teoricamente em contraposição aos encontrados para uma placa em colmeia com aproximadamente 1120 células.

Tabela 2: Propriedades equivalentes da colmeia estudada

Propriedade ¹	Teoria	MEF ($n_c = 1120$)	Erro (%)
ρ^* (g/cm ³)	0,0263	-	-
E_1^* (MPa)	$4,12 \cdot 10^{-2}$	$4,98 \cdot 10^{-2}$	21
E_2^* (MPa)	$4,12 \cdot 10^{-2}$	$4,81 \cdot 10^{-2}$	17
G_{12}^* (MPa)	$2,48 \cdot 10^{-2}$	$1,86 \cdot 10^{-1}$	650
ν_{21}^*	1	0,98	2
E_3^* (MPa)	679	683	0,6
G_{31}^* (MPa)	95,7	97,3	1,7
G_{32}^* (MPa)	157,4	154,7	1,7
ν_{31}^*	0,33	0,33	0
ν_{32}^*	0,33	0,33	0

¹ As demais propriedades podem ser encontradas por reciprocidade

Nota-se assim que, apesar de o modelo teórico apresentado aparentar representar de maneira consideravelmente adequada o comportamento fora do plano para as colmeias, o mesmo falha em retratar suas respostas a tensões no plano, prevendo uma estrutura mais maleável do que a obtida. Em especial, o módulo de cisalhamento planar G_{12}^* apresentou uma enorme discrepância em relação ao previsto, atingindo um erro de 650%. Tal resultado se repete para as demais configurações de colmeia estudadas.

Observa-se ainda que a previsão teórica de isotropia na resposta a esforços contidos no plano não é respeitada, de forma que os módulos de elasticidade E_1 e E_2 diferem entre si, o mesmo sendo válido para os coeficientes de Poisson ν_{12} e ν_{21} .

Contudo, essa divergência para os resultados a esforços no plano não necessariamente invalida o bom desempenho de nenhum dos dois modelos como representantes simplificados das estruturas de núcleo com geometria em colmeia. Isso se deve ao fato de tais propriedades pouco contribuírem na resposta de sanduíches a esforços, sendo majoritariamente as propriedades das faces as responsáveis por definir o comportamento no plano. Dessa forma, a principal contribuição do núcleo encontra-se em seus coeficientes elásticos fora do plano, os quais apresentaram boa compatibilidade entre os modelos teórico e em MEF.

Para apresentar um estudo da validade de cada modelo, faz-se importante a análise de seu comportamento em simulações de painéis-sanduíche completos sob carregamento mecânico, tal qual apresentado a seguir, na segunda etapa deste projeto.

5.2 Etapa 2 - Análise de estruturas-sanduíche

Nessa etapa são analisados painéis-sanduíche de núcleo composto pela estrutura de colmeia já estudada. Para a constituição das faces foram utilizadas lâminas de carbono-epóxi com fibras unidirecionais do tipo T-300 15k/976. As propriedades desse material, retiradas do *Composite Materials Handbook, Vol 2* (DEFENSE, 2000), são apresentadas pela Tab. 3 e se referem a lâminas de espessura $h = 0,127 \text{ mm}$ atuando a 22°C .

Tabela 3: Propriedades de uma lâmina de carbono-epóxi T-300 15k/976

Propriedade	Valor
ρ	1,62 g/cm ³
E_1	135,1 GPa
E_2	9,24 GPa
G_{12}	6,27 GPa
ν_{12}	0,318

A seguir são apresentados os resultados obtidos após a convergência de cada análise realizada. As denominações Células, Sólido, Casca MEF e Casca teórica referem-se aos diferentes tipos de modelagem de núcleo considerados, já apresentados na metodologia deste trabalho.

5.2.1 Placa retangular engastada sob momento

Para esse problema, a teoria de primeira ordem para placas-sanduíche resulta em uma função w de deformação no eixo perpendicular ao plano que independe da coordenada y . Para as condições de contorno consideradas, $w(x)$ é descrita em milímetros pela Eq. (5.1).

$$w(x) = 8,52 \cdot 10^{-6} \cdot x^2 \quad (5.1)$$

A deformação máxima ocorre portanto na coordenada $x = 600 \text{ mm}$, para a qual $w(x) = 3,068 \text{ mm}$. A Figura 26, apresenta o mapa de deformações para este problema, construído no software MATLAB R2016.

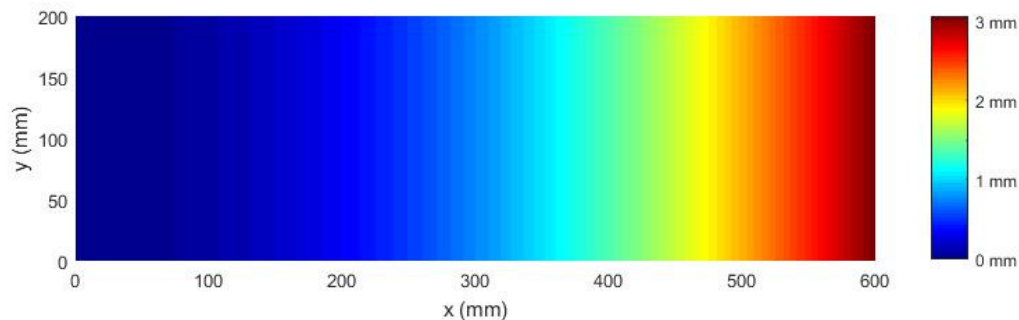


Figura 26: Comportamento analítico de placa retangular sob momento.

Para o mesmo problema, o mapa característico de deformações para as respostas numéricas (representado pelo caso em células) e os resultados obtidos são apresentados pela Fig. 27 e pela Tab. 4.



Figura 27: Comportamento via MEF de placa sob momento (Configuração: Células).

Tabela 4: Resultados para placa retangular engastada sob momento

	Analítico	Células		Sólido		Casca MEF		Casca Teórica	
		Valor	Erro(%)	Valor	Erro(%)	Valor	Erro(%)	Valor	Erro(%)
$w_{max}(mm)$	3,068	2,988	2,6	3,054	0,4	3,086	0,6	3,090	0,7
Elementos	-	13698		9600		1180		4720	
Tempo (s)	-	13,7		27,2		1,6		2,6	

Na Tabela 4, assim como nas que serão apresentadas nos demais casos que possuem equivalente teórico conhecido, os erros são calculados com base na discrepância dos resultados em relação ao modelo analítico. Os valores de elementos apresentados se referem ao número de elementos, SHELL181 ou SOLID185, utilizados na representação do núcleo para a convergência de cada modelo, desconsiderando portanto a quantidade de elementos presente nas faces. Os valores de tempo informam o tempo de processamento de cada análise pela CPU.

Tanto pelos mapas de deformações apresentados quanto pelos resultados obtidos para a deformação máxima observa-se a similaridade existente entre o comportamento antecipado pela teoria de placas ortotrópicas de Reissner-Mindlin e aquele obtido por

elementos finitos. Todos os resultados encontrados situam-se próximos ao analítico, sendo que os obtidos nos modelos Células e Sólido aproximam-no por baixo, enquanto os demais o fazem por cima.

Percebe-se também a expressiva diferença nos tempos de processamento dos modelos com alto nível de simplificação (Casca MEF e Casca Teórica) quando comparados ao modelo com simplificação mínima e ao modelo Sólido (o qual, devido ao nível de complexidade dos elementos tridimensionais, apresentou tempo de processamento maior que o modelo em células, apesar de possuir menos elementos que este).

Esse nível de precisão de resultados e aceleração das análises dão um primeiro indício de tanto os modelos Casca MEF quanto Casca Teórica possam ser alternativas viáveis e adequadas para a simplificação de núcleos em colmeia, ao passo que o modelo sólido, mesmo sendo mais acurado que os primeiros, não apresenta vantagens em tempo de execução.

5.2.2 Placa quadrada simplesmente apoiada sob carregamento harmônico

A equação (5.2) apresenta a resposta analítica encontrada para esse problema por teorias de primeira ordem, tendo em conta as condições de contorno definidas.

$$w(x, y) = 2,272 \cdot \text{sen} \left(\frac{\pi x}{600} \right) \text{sen} \left(\frac{\pi y}{600} \right) \quad (5.2)$$

Dessa forma, como podia ser esperado, obtém-se que o ponto de maior deformação do painel é o seu centro, para o qual $w_{max} = 2,272 \text{ mm}$. A Figura 28 ilustra mapas de deformações no eixo z representativos dos resultados analítico (Fig. 28a) e numérico (Fig. 28b, configuração Casca MEF).

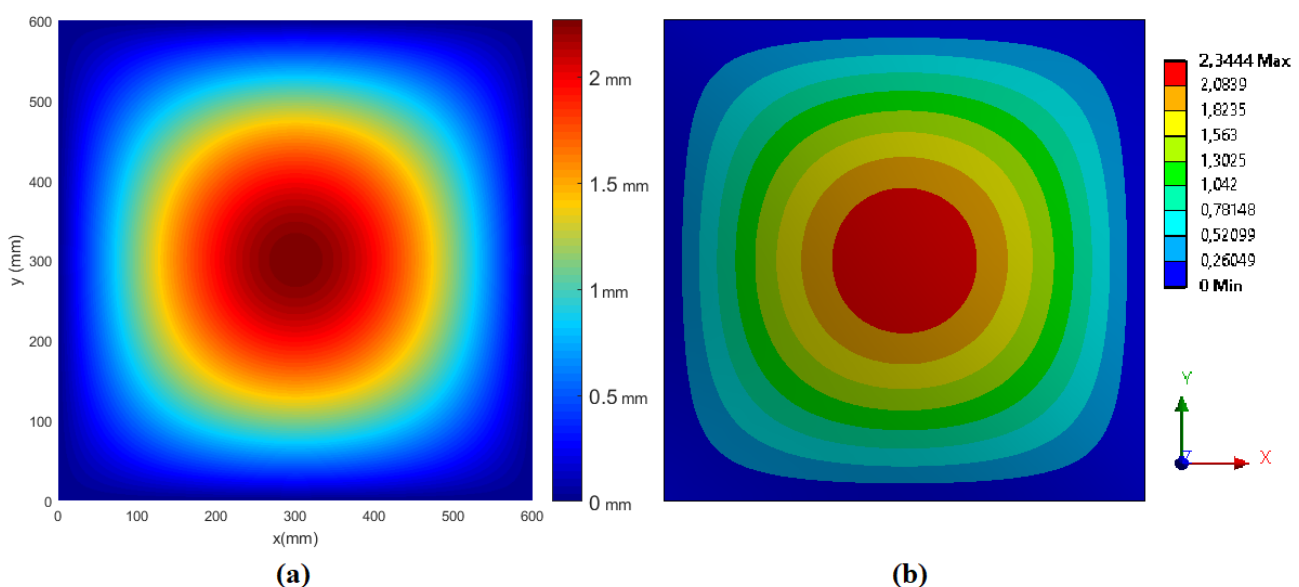


Figura 28: Comportamento analítico e numérico de placa sob carregamento harmônico.

As deflexões máximas encontradas para cada modelo, assim como seus respectivos dados de processamento, são apresentadas na Tab. 5.

Tabela 5: Resultados para placa quadrada apoiada sob carregamento harmônico

	Analítico	Células		Sólido		Casca MEF		Casca Teórica	
		Valor	Erro(%)	Valor	Erro(%)	Valor	Erro(%)	Valor	Erro(%)
$w_{max}(mm)$	2,272	2,232	1,7	2,288	0,7	2,344	3,2	2,364	4,1
Elementos	-	55877		15650		3600		3600	
Tempo (s)	-	96,3		90,4		2,8		3,1	

Novamente há relativa proximidade entre os mapas de deformações e os valores w_{max} encontrados para cada modelo. Nesse problema, contudo, as respostas decorrentes dos dois modelos em casca (Casca MEF e Casca Teórica) encontram-se mais distantes da resposta calculada analiticamente, fato que compromete parcialmente sua adequada representatividade do núcleo.

Tanto nesse problema como no anterior, o modelo sólido foi o que obteve valores mais próximos aos conseguidos analiticamente. Entretanto, tais respostas não devem ser vistas como sendo as mais precisas, uma vez que as teorias de primeira ordem não fornecem a solução exata para um problema. Na realidade, como apresentado por [Mendonça \(2005\)](#) para o caso em questão, tais teorias fornecem valores de deformação ligeiramente superiores à solução exata do problema. Dessa forma, a resposta exata estaria provavelmente mais próxima do calculado na configuração em células, algo coerente por tratar-se este do modelo mais próximo à geometria nuclear real.

Outra observação relevante é o significativo aumento no tempo de processamento dos modelos Células e Sólido em relação ao problema anterior, dada a maior complexidade do carregamento e as novas dimensões do painel. Já os demais, apesar de também haverem demorado mais para serem processados, continuam fornecendo resultados com grande agilidade.

5.2.3 Placa quadrada simplesmente apoiada com carregamento constante

Esse problema, assim como os que serão tratados a partir deste ponto, não tem seus resultados verificados por uma solução teórica, devido ao desconhecimento desta. Portanto, o modelo mais próximo à geometria nuclear real (denominado por este trabalho como Células) é tomado como base de comparação para a acurácia dos demais.

O mapa de deformações representativo do problema em questão e os valores de w_{max} encontrados pelas análises realizadas são apresentados pela Fig. 29 e pela Tab. 6, respectivamente.

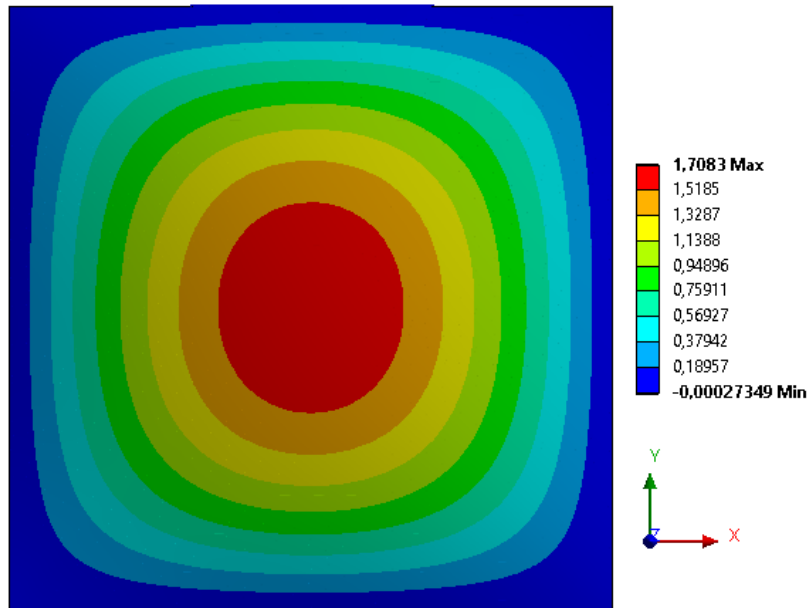


Figura 29: Comportamento de placa quadrada sob pressão (Configuração: Células).

Tabela 6: Resultados para placa quadrada apoiada sob carregamento constante

	Células	Sólido		Casca MEF		Casca Teórica	
		Valor	Erro(%)	Valor	Erro(%)	Valor	Erro(%)
$w_{max}(mm)$	1,708	1,778	4,1	1,810	6,0	1,824	6,8
Elementos	52361	20168		7396		7396	
Tempo (s)	61,5	61,9		6,4		6,2	

Nesse caso, observou-se uma considerável discrepância entre os resultados obtidos pela configuração em células e por aquelas que adaptam a geometria da colmeia, chegando ao nível de um erro de quase 7% apresentado pelo modelo Casca Teórica, comprometendo assim sua representatividade.

5.2.4 Placa quadrada engastada sob força vertical

As deflexões máximas e dados de processamento relativos ao problema da placa quadrada engastada e submetida a força encontram-se na Tab. 7, enquanto seu mapa de deformações característico é ilustrado pela Fig. 30.

Tabela 7: Resultados para placa quadrada engastada sob força vertical

	Células	Sólido		Casca MEF		Casca Teórica	
		Valor	Erro(%)	Valor	Erro(%)	Valor	Erro(%)
$w_{max}(mm)$	3,325	3,336	0,3	3,422	2,9	3,427	3,1
Elementos	43540	12655		7396		7396	
Tempo (s)	43,2	39,6		5,4		5,4	

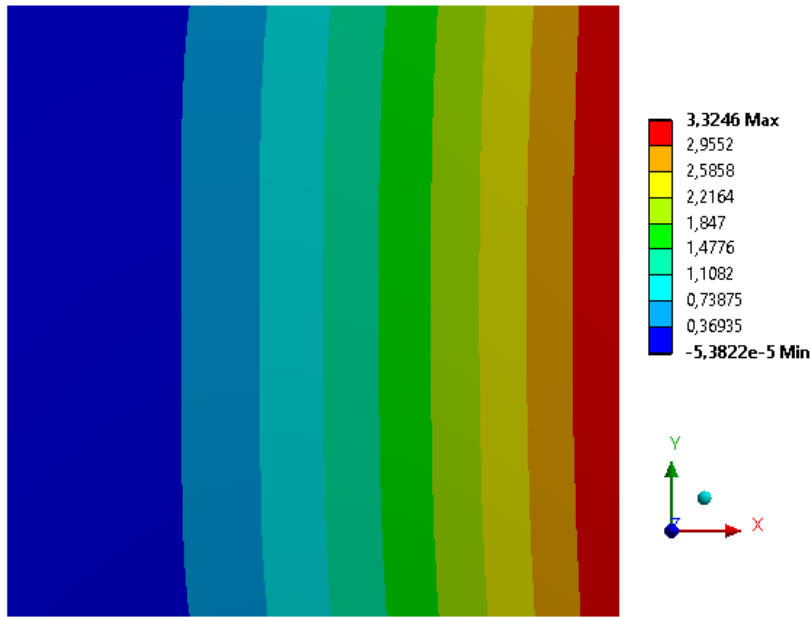


Figura 30: Comportamento de placa engastada sob força vertical (Configuração: Células).

Observa-se para estas análises, uma considerável proximidade de resultados com o modelo de referência, em especial para a conformação de núcleo sólido, que apresenta erro de apenas 0,3%.

5.2.5 Placa quadrada com furo submetida a carregamento constante

A configuração das respostas às diferentes simulações executadas para o problema de placa quadrada com furo sob pressão é evidenciada pela Fig. 31 e pela Tab. 8.

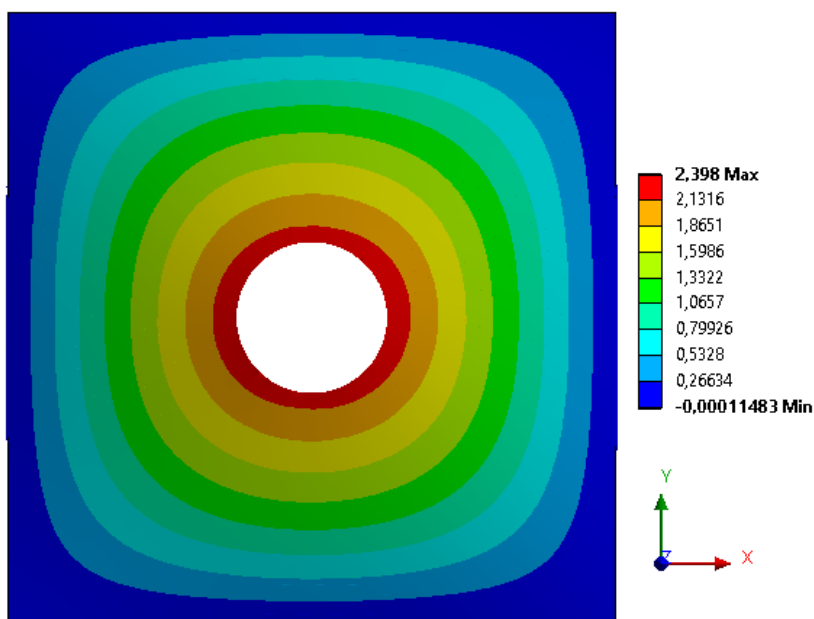


Figura 31: Comportamento de placa com furo sob pressão (Configuração: Células).

Tabela 8: Resultados para placa com furo apoiada sob carregamento constante

	Células	Sólido		Casca MEF		Casca Teórica	
		Valor	Erro(%)	Valor	Erro(%)	Valor	Erro(%)
$w_{max}(mm)$	2,398	2,425	1,1	2,453	2,3	2,463	2,7
Elementos	479641	30640		13915		13825	
Tempo (s)	124,1	140,8		8,4		8,5	

São computadas soluções com nível de erro relativamente baixo, sendo inferiores mesmo aos obtidos para uma análise equivalente na qual não há descontinuidade geométrica no domínio (Tab. 6). Assim como nos casos anteriores, a solução mais próxima à de referência é o modelo Sólido, o qual apresenta, contudo, um tempo processamento que supera todas as demais configurações. O modelo Casca teórica é o que mais se afasta da solução de referência, porém essa discrepância não é suficiente para invalidar seus resultados.

5.2.6 Placa quadrada com furo engastada sob força vertical

De forma similar ao caso recém-retratado, este busca a compreensão dos efeitos da descontinuidade em forma de furo central na eficácia das análises propostas.

A Figura 32 e a Tabela 9 trazem os resultados referentes à distribuição de deformações ao longo do domínio e de deflexões máximas para o problema em questão, assim como as informações computacionais para cada modelo no momento de sua convergência.

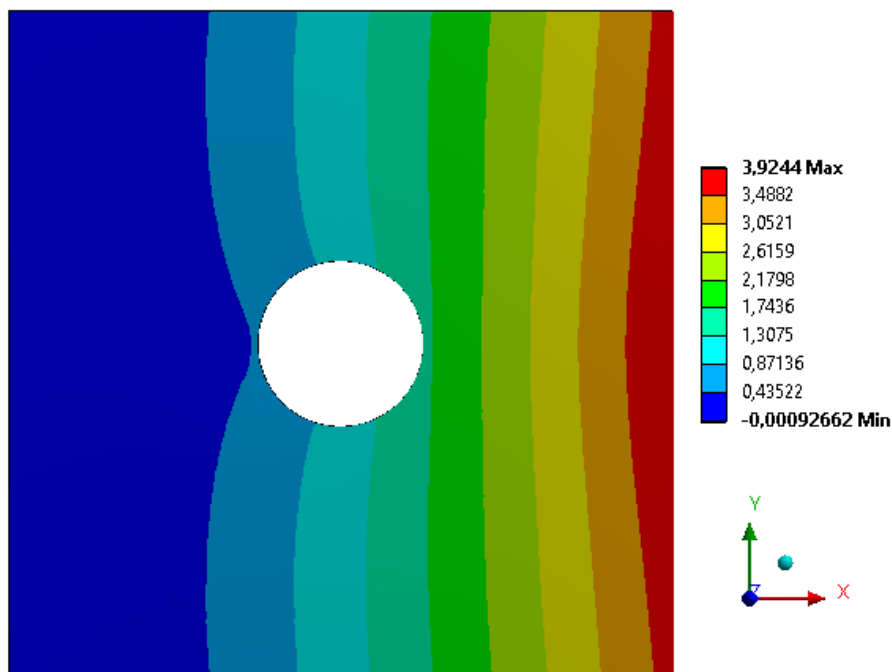


Figura 32: Comportamento de placa furada sob força vertical (Configuração: Células).

Tabela 9: Resultados para placa com furo engastada sob força vertical

	Células	Sólido		Casca MEF		Casca Teórica	
		Valor	Erro(%)	Valor	Erro(%)	Valor	Erro(%)
$w_{max}(mm)$	3,924	3,990	1,7	3,988	1,6	3,996	1,8
Elementos	52447	27555		13940		11678	
Tempo (s)	114,5	118,6		8,3		6,9	

Da mesma forma como foi visto para a placa com furo atuando sob pressão, percebe-se uma boa correlação entre os resultados das diferentes análises realizadas. Portanto, pode-se afirmar que a presença desse tipo de especificidade geométrica não compromete a acurácia dos modelos simplificadores propostos.

Diferentemente dos casos anteriores, temos aqui que o modelo de análise do tipo Sólido não é o que apresenta menor nível de erro para esse problema, sendo superado pela configuração Casca MEF. Todavia, ambos encontraram resultados muito próximos e seus erros relativos diferem em apenas 0,1%

5.2.7 Placa em "L" engastada sob força vertical

No último problema estudado por esse trabalho, busca-se analisar se a inserção de um esforço torcional combinado aos esforços de flexão reduziria o desempenho dos modelos de simplificação considerados.

Para tanto é observado o comportamento de uma estrutura-sanduíche em forma de "L" engastada e submetida a um carregamento vertical, cujos resultados são apresentados na Fig. 33 e na Tab. 10.

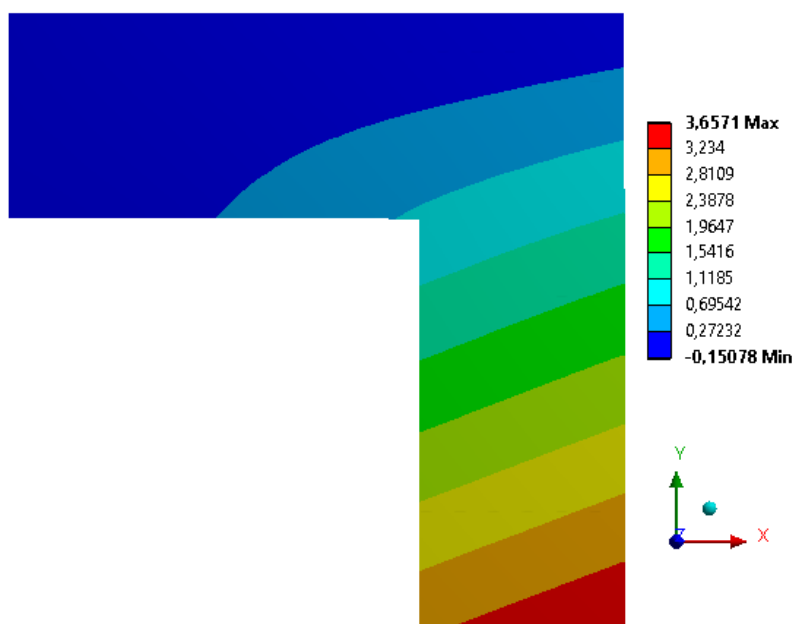


Figura 33: Comportamento de placa em "L" sob força vertical (Configuração: Células).

Tabela 10: Resultados para placaem "L" engastada sob força vertical

	Células	Sólido		Casca MEF		Casca Teórica	
		Valor	Erro(%)	Valor	Erro(%)	Valor	Erro(%)
$w_{max}(mm)$	3,657	3,684	0,7	3,705	1,3	3,710	1,4
Elementos	41172	8290		5511		8121	
Tempo (s)	38,4	29,4		5,1		6,0	

Nas soluções geradas pelas análises, observa-se uma convergência satisfatória entre os três modelos de simplificação estudados e o modelo de referência. Como na maioria dos problemas trabalhados a melhor aproximação é realizada pela configuração Sólido, ao passo que a menos acurada é Casca Teórica. Entretanto, os modelos em Casca MEF e Casca Teórica destacam-se pela velocidade de processamento, caráter em que o modelo Sólido deixa a desejar.

5.3 Discussão de Resultados

5.3.1 Comparação de propriedades analíticas e obtidas por MEF

Levando em consideração o desenvolvido nas duas etapas de análise, observa-se que a utilização das propriedades teóricas equivalentes da colmeia em detrimento à alternativa de calculá-las pelo MEF é uma possibilidade viável e apresenta vantagens por sua praticidade.

Por meio da comparação entre os resultados dos modelos Casca MEF e Casca Teórica, os quais sempre apresentaram valores de deformação próximos, pode-se concluir que a elevada discrepância das propriedades no plano teóricas e calculadas por MEF não influi de maneira significativa nos resultados das análises de estruturas-sanduíche.

No que concerne à acurácia na obtenção de resultados, observa-se que em todos os estudos realizados a análise por propriedades calculadas numericamente é mais eficaz ao aproximar-se dos valores de referência adotados. A diferença entre os erros apresentados por Casca MEF e Casca Teórica, varia desde valores tão pequenos quanto 0,1% (Tab. 10) até um valor máximo de 0,9% (Tab. 5).

Assim, observa-se que coeficientes elásticos obtidos via MEF apresentam resultados vagamente melhores do que a alternativa aproximada apresentada por Gibson e Ashby (1999) e Grediac (1993). Suas aquisições são, todavia, significativamente mais fastidiosas, validando a possibilidade de utilizar a abordagem mais simples em análises que requeiram menor grau de precisão.

Vale ressaltar ainda que, para a geometria celular estudada, as deflexões por meio de propriedades teóricas foram invariavelmente superiores às equivalentes numéricas. Consequentemente, no caso de aplicação em um projeto mecânico limitado por uma máxima

deflexão admissível, a utilização dos valores teóricos estaria a favor da segurança, originando uma estrutura mais robusta. Entretanto, não é possível afirmar com base no estudado que essa relação se repita para outros materiais e geometrias de colmeia.

5.3.2 Comparação de modelagens simplificadoras do núcleo

Já no que se refere ao estudo de modelagens simplificadoras da geometria nuclear, tem-se que assim como esperado o modelo que aparenta aproximar-se mais da solução exata dos problemas estudados é a representação da geometria através de células constituídas por elementos de casca. Porém, mesmo sendo acurada, essa pode demandar muito tempo para ser processada em sistemas com maior nível de complexidade, perdendo sua funcionalidade.

A alternativa pelo uso de elementos sólidos do tipo SOLID185, apresentou resultados significativamente próximos aos de referência, tendo dentre os problemas apresentados erro máximo de 4,1% (Tab. 6) e sendo, em seis dos sete casos estudados, mais acurada do que os modelos de representação por casca. Contudo, essa se mostrou uma alternativa pouco viável para análises computacionais de MEF por apresentar tempo de processamento próximo ou mesmo superior ao do modelo de representação por células, sendo este último mais completo e acurado. Além disso, a complexidade matemática dos elementos tridimensionais faz com que seu tempo de cálculo suba rapidamente com o aumento do número de elementos da malha.

Apesar disso, não se pode descartar as vantagens trazidas por esse tipo de modelagem que, a depender dos objetivos do projetista, podem torná-la uma opção desejável. Primeiramente, como abordado, ela possui resultados em geral mais próximos do real, se comparada às simplificações por casca. É também simples de modelar e discretizar, uma vantagem ao modelo em células, o que a torna mais fácil de implementar e trabalhar em softwares mais básicos. Por fim, diferentemente do modelo celular, seu número de elementos não é regido pelo tamanho das células e, por consequência, não aumenta com a redução das dimensões características celulares. Esse último fator se torna relevante ao observar que, no desenvolvimento do presente trabalho, foi utilizada uma das maiores dimensões de célula existentes comercialmente. Assim, é esperado que para estruturas com células menores ocorresse um aumento do tempo de cálculo da caracterização por células, ao passo de que o modelo sólido seguiria inalterado.

O modelo de caracterização do núcleo por uma única estrutura contínua na forma de casca tem como principal vantagem sua grande redução de tempo de processamento do problema. Nos casos apresentados, as análises por essa configuração obtiveram uma redução temporal entre 81% e 97%, quando comparadas à modelagem em células. Essa configuração comparte ainda das vantagens de simplicidade na modelagem e independência das dimensões celulares, descritas para o modelo sólido. Sua desvantagem consiste em possuir uma acurácia, em geral, inferior aos demais modelos considerados. Apesar de na

maior parte dos casos estudados esta abordagem apresentar erros inferiores a 3%, caracterizando resultados coerentes, observam-se erros de até 6% nas soluções por ela obtidas (ou mesmo de 6,8% caso, além dessa caracterização, considere-se ainda a utilização de propriedades teóricas).

Dessa forma, para a maior parte das análises de problemas elásticos é preferível a utilização de um modelo com grande nível de simplificação geométrica, aproximando o núcleo do sanduíche por meio de uma casca com propriedades equivalentes. Contudo, essa análise deve ser feita com cuidado, atentando-se às deficiências do modelo e ponderando a possível necessidade de utilizar uma modelagem mais complexa.

Outro fator que pode ser relevante na escolha é o fato de que, assim como dito anteriormente na comparação entre as propriedades teóricas e via MEF, as configurações de núcleo sólido e em casca apresentaram em todos os casos analisados deformações maiores do que aquelas obtidas pela configuração em células. Isso poderia levar, portanto, a resultados mais conservadores em projetos regidos por valor máximo de deflexão admissível. Porém, assim como no caso anterior, não há dados suficientes para afirmar que isso seja válido para todos os tipos de problema e núcleo.

6 Considerações Finais

6.1 Conclusões

Esse trabalho foi desenvolvido com o intuito de fornecer a projetistas e analistas mecânicos discernimento a respeito dos níveis de erros nos quais estes incorrem ao aplicar determinadas condições simplificatórias na análise de estruturas-sanduíche, permitindo assim a realização de simulações em elementos finitos simultaneamente mais ágeis e conscientes de suas próprias fragilidades.

Para tanto, foram reunidos uma série de referenciais que fundamentam esse tipo de análise, a partir dos quais desenvolveu-se um estudo comparativo de diferentes abordagens e considerações aplicáveis no desenvolvimento do modelo numérico representativo de dado problema real. Por dar enfoque ao papel do núcleo no painel-sanduíche, foram abordados duas das principais fontes de simplificação referentes a ele: a inserção de propriedades e a adaptação de sua complexa geometria.

Das análises realizadas, pode-se obter algumas conclusões relevantes a respeito desse tema. No que concerne à definição das propriedades equivalentes a uma estrutura de colmeia hexagonal com duplicidade de parede celular, observou-se nos casos estudados uma oscilação dos coeficientes elásticos de acordo com as dimensões totais da colmeia estudada.

As propriedades fora do plano mostraram uma tendência a convergir para os valores previstos analiticamente com o aumento das dimensões do painel, apresentando discrepância inferior a 2,5% para painéis com números de células superiores a 600. Dessa forma, estruturas de porte moderado possuem boa correspondência para tais propriedades. Já para aquelas existentes no plano do painel, foi observada uma forte discrepância em relação aos valores esperados. Essa não invalidou, contudo, na sua adequada representatividade dos núcleos de placas-sanduíche, por se tratarem de coeficientes com baixa influência no comportamento elástico desse tipo de estrutura compósita.

Nos casos avaliados, observa-se ainda que o acréscimo à incerteza dos resultados nas deflexões decorrente da utilização de propriedades embasadas na literatura foi sempre inferior a 1%. Este, apesar de não ser a princípio um valor significativo, pode ser relevante ao projetista a depender do nível de precisão almejado, especialmente por ser somado ao

efeito de simplificações geométricas e outros fatores geradores de erro.

A análise de modelagens simplificadoras da geometria de colmeias aplicadas na função de núcleo de sanduíches foi capaz de discernir benefícios e problemáticas inerentes a utilização de cada uma das configurações abordadas.

A representação do núcleo na forma de células em elementos de casca lineares, buscando fidelidade à sua geometria real, encontrou resultados acurados, sendo, contudo, mais difícil de implementar que as demais e possuindo um elevado custo computacional.

A utilização de uma geometria sólida contínua com elementos tridimensionais lineares obteve resultados geralmente próximos aos anteriores (apresentando um erro relativo da ordem de 4% no caso mais crítico). Todavia, apesar de possuir uma implementação facilitada, não trouxe benefícios em tempo de análise.

Por sua vez, a aproximação do núcleo para uma estrutura contínua na forma de elementos de casca lineares foi a que apresentou níveis de erro mais elevados (sendo em geral inferior a 3%, mas chegando a 6% no pior caso estudado). Entretanto, é mais simples de ser aplicada que as demais e propiciou uma economia de tempo de processamento entre 81 e 97% se comparada ao primeiro tipo de caracterização nuclear. Essa foi considerada, portanto, como a modelagem mais adequada para grande parte dos estudos possíveis na área, cabendo ao projetista avaliar a aplicabilidade da mesma de acordo com os objetivos de sua análise.

6.2 Propostas para trabalhos futuros

Existe uma vasta gama de estudos que podem ser realizados em prol de uma melhor compreensão da influência do núcleo em colmeia no comportamento de sanduíches, complementando assim o realizado neste trabalho.

Dentre estes, pode-se mencionar a avaliação da correspondência das propriedades de estruturas em colmeia que não apresentem paredes celulares duplicadas aos valores definidos na literatura, estendendo assim a aplicabilidade do presente estudo a colmeias produzidas por diferentes processos de fabricação. É possível ainda avaliar os resultados equivalentes aos aqui obtidos para variadas dimensões celulares, observando sua repetibilidade para outros modelos de estrutura.

Outra abordagem válida é busca de uma descrição matemática que insira no formulário existente para colmeias a dependência de suas propriedades elásticas às dimensões dos painéis-sanduíche estudados.

Para complementar o estudo de modelagens simplificadoras de núcleo realizado, é possível implementar e validar novas configurações de modelos aproximados. Finalmente, é viável ainda a análise do efeito causado pelo uso de elementos quadráticos e de ordem superior na acurácia e no tempo de processamento das simulações numéricas.

Referências

- AMERICAN SOCIETY OF MECHANICAL ENGINEERS. *Guide for Verification and Validation in Computational Solid Mechanics*. USA, 2006. Citado 3 vezes nas páginas [vi](#), [2](#) e [30](#).
- AMERICAN SOCIETY OF MATERIALS. *ASM Metals Handbook, Vol 02 Properties and Selection: Nonferrous Alloys and Special-Purpose Materials*. 10. ed. [S.l.]: ASM International, 1990. Volume 2. (Metals Handbook, Volume 2). Citado na página [52](#).
- BANERJEE, B. et al. Comparison of ansys elements shell181 and solsh190. University of Auckland, New Zealand, 2013. Citado na página [42](#).
- BITZER, T. *Honeycomb Technology: Materials, Design, Manufacturing, Applications and Testing*. 1. ed. [S.l.]: Springer Netherlands, 1997. Citado 4 vezes nas páginas [vi](#), [6](#), [14](#) e [15](#).
- BORSELLINO, C.; CALABRESE, L.; VALENZA, A. Experimental and numerical evaluation of sandwich composite structure. In: . [S.l.]: Composite science and technology, 2004. Nenhuma citação no texto.
- CÔTÉ, F.; DESHPANDE, V. S. The out of plane compressive behaviour of metallic honeycombs. Cambridge University Engineering Department, USA, 2004. Citado 2 vezes nas páginas [11](#) e [24](#).
- DANIEL, I. M. Engineering mechanics of composite materials. 2. ed. In: . New York, USA: Oxford University Press, 2006. Citado 2 vezes nas páginas [1](#) e [2](#).
- US DEPARTMENT OF DEFENSE. *Composite Materials Handbook-MIL 17: Polymer Matrix Composites: Materials Properties*. 2. ed. [S.l.]: CRC Press, 2000. v. 2. Citado na página [55](#).
- FOO, C. C. Mechanical properties of nomex material and nomex honeycomb structure. Nanyang Technological University, Singapore, 2006. Citado 5 vezes nas páginas [11](#), [12](#), [18](#), [45](#) e [52](#).
- GIBSON, L. J. The mechanics of two-dimensional cellular materials. Cambridge University, UK, 1982. Citado 2 vezes nas páginas [vi](#) e [14](#).
- GIBSON, L. J. 3.054 cellular solids: Structure, properties and applications. Massachusetts Institute of Technology: MIT OpenCourseWare, <https://ocw.mit.edu>, Spring, 2015. Citado 8 vezes nas páginas [9](#), [11](#), [13](#), [15](#), [17](#), [19](#), [22](#) e [43](#).
- GIBSON, L. J.; ASHBY, M. F. Cellular solids: Structures and properties. In: . São Paulo, Brasil: Cambridge University Press, 1999. Citado 16 vezes nas páginas [vi](#), [3](#), [5](#), [7](#), [9](#), [12](#), [13](#), [15](#), [18](#), [19](#), [20](#), [21](#), [23](#), [24](#), [44](#) e [63](#).

- GREDIAC, M. A finite element study of the transverse shear in honeycomb cores. Ecole Nationale Supérieure des Mines de Saint-Etienne, Département Mécanique et Matériaux, França, 1993. Citado 6 vezes nas páginas 3, 18, 19, 44, 46 e 63.
- HUEBNER, F.; SCHOEB, G. *Honeycomb Fabrication*. USA: [s.n.], 1998. 5,792,295. Citado 2 vezes nas páginas vi e 14.
- HUGHES, T. J. R. *The finite element method*. 1. ed. New Jersey USA: Prentice-Hall, Inc, 1987. Citado 5 vezes nas páginas 33, 34, 35, 36 e 37.
- HUTTON, D. V. *Fundamentals of finite element analysis*. 1. ed. New York, USA: McGraw-Hill Companies, Inc, 2004. Citado na página 32.
- LIU, G. R.; QUEK, S. S. *The finite element method - A practical course*. Oxford, UK: Elsevier Butterworth-Heinemann, 2005. Citado 2 vezes nas páginas 38 e 41.
- MANET, V. The use of ansys to calculate the bending of sandwich structures. In: . [S.l.]: Composite science and technology, 1998. Nenhuma citação no texto.
- MARCINOWSKI, J. Geometrically nonlinear static analysis of sandwich plates and shells. In: . [S.l.]: Journal of Theoretical and Applied Mechanics, 1996. Nenhuma citação no texto.
- MEDWADOWSKI, S. J. A refined theory for elastic orthotropic plates. In: *Journal of Applied Mechanics*. [S.l.: s.n.], 1958. v. 25, p. 437–443. Citado na página 27.
- MENDONÇA, P. de T. R. Materiais compostos e estruturas sanduíche: projeto e análise. 1. ed. In: . São Paulo, Brasil: Manole Ltda, 2005. Citado 10 vezes nas páginas vi, 5, 6, 7, 8, 11, 23, 24, 25 e 58.
- MINDLIN, R. D. Influence of rotary inertia and shear on flexural motion of isotropic elastic plates. In: . [S.l.]: Journal of Applied Mechanics, 1951. Nenhuma citação no texto.
- MOHAMED, M.; ANANDAN, S. Manufacturing and characterization of polyurethane based sandwich composite structures. Missouri University of Science and Technology, USA, 2015. Citado na página 1.
- NAKASONE, N.; STOLARSKI, T. A. *Engineering analysis with ANSYS software*. 1. ed. Oxford, UK: Elsevier Butterworth-Heinemann, 2006. Citado 2 vezes nas páginas 32 e 36.
- OCHOA, O. O.; REDDY, J. N. *Finite element analysis of composite laminates*. New Jersey, USA: Prentice-Hall, Inc, 1992. v. 7. (Solid mechanics and its applications, v. 7). Citado 2 vezes nas páginas 40 e 41.
- REISSNER, E. The effect of transverse shear deformations on the bending of elastic plates. In: . [S.l.]: Journal of Applied Mechanics, 1945. Nenhuma citação no texto.
- SAKUMA, T. Computational simulation in architectural and environmental acoustics: Methods and applications of wave-based computation. In: . [S.l.]: Springer Japan, 2014. Citado na página 32.
- SCHIMIDT, A.; SIEBERT, K. G. *Design of adaptive finite element software*. [S.l.]: Springer Berlin, 2005. Citado na página 38.

SCHMIDT, L. A. Finite deflection discrete element analysis of sandwich plates and cylindrical shells with laminated faces. In: . [S.l.]: AAIA Journal, 1970. Nenhuma citação no texto.

SEGERLIND, L. J. *Applied finite element analysis*. New jersey, USA: John Wiley & Sons, Inc, 1984. Citado na página 39.

TIMOSHENKO, S. P. On the correction for shear of the differential equation for transverse vibration of prismatic bars. 1921. Nenhuma citação no texto.

TIMOSHENKO, S. P.; KRIEGER, W. S. Theory of plates and shells. In: . New York, USA: McGraw-Hill, 1959. Citado na página 25.

WHITNEY, J. M. Stress analysis of thick laminated composite and sandwich plates. In: . [S.l.]: Journal of Composite Materials, 1972. Nenhuma citação no texto.

WHITNEY, J. M.; RILEY, M. B. Structural analysis of laminated anisotropic plates. In: . Lancaster, USA: Technomic Publishing, 1987. Citado 2 vezes nas páginas 25 e 28.