



UNIVERSIDAD CÉSAR VALLEJO

FACULTAD DE INGENIERÍA

**ESCUELA ACADÉMICO PROFESIONAL DE INGENIERÍA DE
SISTEMAS**

Sistema "FlextHand" para Mejorar La Motricidad de las Manos en Pacientes con
Accidente Cerebrovascular del Hospital Belén, Trujillo 2019

**TESIS PARA OBTENER EL TÍTULO PROFESIONAL DE:
INGENIERA DE SISTEMAS**

AUTORAS:

Castillo Obando, Katerin Patricia (ORCID: 0000-0002-2204-4798)

Leytón Sánchez, Alejandra Dominic (ORCID: 0000-0002-4835-2115)

ASESOR:

Dr. Pacheco Torres, Juan Francisco (ORCID: 0000-0001-5924-7276)

LÍNEA DE INVESTIGACIÓN:

Infraestructura de Servicio de Redes y Comunicaciones

Trujillo - Perú

2019

DEDICATORIA

En primer lugar, a Dios, porque ha estado con nosotros a cada paso que damos en este largo camino como estudiante, sobre todo cuidándome y dándonos fortaleza para continuar, A mis padres, quienes a lo largo de mi vida han velado por mi bienestar y educación siendo así mi apoyo en todo momento.

Depositando en mí su entera confianza en cada reto que se nos presentaba sin dudar ni un solo momento en mi inteligencia y capacidad. Por ellos es que estoy llegando hasta donde estoy.

Br. Katerin Patricia Castillo Obando

A mi madre, el mejor ejemplo de mujer que pude haber tenido a lo largo de toda mi existencia; por su fortaleza, su amor incondicional y su enorme apoyo en las decisiones de mi vida, principalmente a nivel académico y profesional.

A mi padre, por su inalcanzable entrega para ser el mejor ejemplo de hombre luchador y también por siempre alentarme a seguir adelante con mis objetivos.

Son mi motor y motivo para seguir alcanzando mis sueños y, por lo tanto, lo MEJOR que tengo. Los amo para siempre.

A mi hermano Joao y a Susy, especialmente el fruto de ellos, Eyal; porque en su mirada inocente veo el reflejo de mis más grandes deseos de superación y porque quiero ser también su mejor guía para superar todos los obstáculos que la vida trae consigo.

A mi abuela Lucila, en el cielo, por ser mi bello ángel y porque le prometí que lograría este y cada uno de los propósitos de mi vida, aunque ya no esté físicamente en ella.

Br. Alejandra Dominic Leyton Sánchez.

AGRADECIMIENTO

Agradecer, en primer lugar, a nuestras familias y amigos que nos alentaron durante el desarrollo de nuestra investigación y en general en nuestra vida universitaria.

A nuestra casa de estudios, la Universidad César Vallejo y a los docentes que fueron excelentes bases en todo el proceso universitario.

Al Dr. Juan Francisco Pacheco Torres, por ser nuestra guía brindándonos sus conocimientos en el desarrollo de nuestra presente tesis.

Al Dr. Juan Manuel Valladolid Alzamora, director general del Hospital Belén de Trujillo; al Dr. Marco Cornejo Cruz, jefe del Departamento de Medicina; a la Dra. Ana María Cárdenas Cruz, jefa del Área de Terapia física y Rehabilitación y a todo el personal de dicha área, por el acceso a la información y espacio para poder llevar a cabo nuestra investigación con los objetivos trazados.

PÁGINA DEL JURADO

PÁGINA DEL JURADO

DECLARATORIA DE AUTENTICIDAD

Yo, Katerin Patricia Castillo Obando con DNI N° 70357986 y Alejandra Dominic Leyton Sánchez con DNI N° 73276301, tenemos como finalidad acatar con la resolución actual expuesta en el Cumplimiento de Grados y Títulos de la Universidad Cesar Vallejo, Facultad de Ingeniería, Escuela de Ingeniería de Sistemas, manifestamos sujetas a compromiso que todo el expediente que presentamos es verosímil y legítimo.

De igual manera, declaramos sujetas a compromiso que toda la información presentada en la tesis es de carácter real y verdadero.

En virtud de ello, aceptamos el cumplimiento que este sujeto frente a alguna falacia, encubrimiento y carencia en los expedientes como también en la información contribuida, de tal forma que nos disponemos lo establecido en las reglas institucionales de la Universidad César Vallejo.

Trujillo, 24 de diciembre del 2019.



Br. Alejandra Dominic Leyton Sánchez

DNI: 73276301



Br. Katerin Patricia Castillo Obando

DNI: 70357996

ÍNDICE

DEDICATORIA	ii
AGRADECIMIENTO	iv
PÁGINA DEL JURADO	v
DECLARATORIA DE AUTENTICIDAD	vii
ÍNDICE	viii
ÍNDICE DE FIGURAS	ix
ÍNDICE DE TABLAS	ix
RESUMEN	xi
ABSTRACT	xii
I. INTRODUCCIÓN	1
II. MÉTODO	9
2.1. Tipo y diseño de investigación	9
2.1.1. Tipo de investigación	9
2.1.2. Diseño de investigación	9
2.1.3. Variables	10
2.1.4. Operacionalización de Variables.....	11
2.2. Población, muestra y muestreo	14
2.2.1. Población	14
2.2.2. Muestra	14
2.2.3. Muestreo	14
2.3. Técnicas e instrumentos de recolección de datos, validez y confiabilidad.....	14
2.3.1. Técnicas e instrumento de recolección de datos.....	14
2.3.2. Validez del instrumento	14
2.3.3. Confiabilidad.....	15
2.4. Procedimiento	17
2.5. Método de análisis de datos.....	17
2.6. Aspectos éticos.....	18
III. RESULTADOS	19
3.1. Contrastación de resultados:	19
IV. DISCUSIÓN	33
V. CONCLUSIONES	36
VI. RECOMENDACIONES	37
VII. REFERENCIAS	38
VIII. ANEXOS	41

ÍNDICE DE FIGURAS

Figura 1. Clasificación de la Investigación	9
Figura 2. Confiabilidad del Instrumento - Vista de Datos.....	15
Figura 3. Confiabilidad del Instrumento - Vista de Variables.....	15
Figura 4. Confiabilidad del Instrumento – Fiabilidad de la encuesta.....	16
Figura 5. Tabla de valoración para el Alpha de Cronbach	16
Figura 6. Indicador I: Prueba de normalidad.....	20
Figura 7. Estadísticas de muestras emparejadas – Indicador I.....	21
Figura 8. Prueba de muestras emparejadas - Indicador I	21
Figura 9. Zona de aceptación y rechazo del Indicador I	22
Figura 10. Indicador II: Prueba de normalidad	23
Figura 11. Estadísticas de muestras emparejadas – Indicador II	25
Figura 12. Pruebas de muestras emparejadas	25
Figura 13. Comparación de Resultados - Indicador II.....	25
Figura 14. Prueba de normalidad - Indicador III.....	30
Figura 15. Estadísticas de muestras emparejadas – Indicador III	31
Figura 16. Pruebas de muestras emparejadas	32
Figura 17. Comparación de Resultados - Indicador III.....	32
Figura 18. Declaración de variables y pines para codificación del prototipo.....	56
Figura 19. Esquema de conexión al Arduino	61
Figura 20. Diseño y Construcción de la Mano Robótica.....	62
Figura 21. Unión de partes de la Mano Robótica.....	62
Figura 22. Código de funcionamiento de la mano robótica –Parte I.....	63
Figura 23. Código de funcionamiento de la mano robótica –Parte II.....	64
Figura 24. Código de funcionamiento de la mano robótica –Parte III	64
Figura 25. Código de funcionamiento de la mano robótica –Parte IV	65
Figura 26. Código de funcionamiento de la mano robótica –Parte V	65
Figura 27. Esquema de conexión al Arduino	66
Figura 28. Diseño y Construcción de la Mano Robótica.....	66
Figura 29. Unión de partes de la Mano Robótica.....	67
Figura 30. Movimientos de las articulaciones de las falanges	67
Figura 31. Sensores de Movimiento.....	68
Figura 32. Prototipo de la Mano Robótica	68
Figura 33. Prototipo Final de la Mano Robótica	69
Figura 34. Diseño de la Infraestructura (Hardware)	69

ÍNDICE DE TABLAS

Tabla 1. Operacionalización de Variables	11
Tabla 2. Indicadores	12
Tabla 3. Técnicas e instrumentos de recolección de datos.	14
Tabla 4. Resultados de Hipótesis estadística.....	20
Tabla 5. Comparación de Resultados - Indicador I.....	22
Tabla 6. Resultados de Hipótesis estadística.....	24

Tabla 7.Comparación de Resultados - Indicador II.....	25
Tabla 8. Tabulación de Preguntas– Pre-test	26
Tabla 9.Tabulación de Preguntas- PostTest	27
Tabla 10.Contrastación Pre-test y Post-test.....	29
Tabla 11. Historias de Usuarios	46
Tabla 12.Definición de Roles	47
Tabla 13.Priorización de historias de usuarios	48
Tabla 14.Plan de entregas - Iteración 1	49
Tabla 15.Sprint Backlog de la Iteración 1	50
Tabla 16. Horas de Trabajo Pendientes.....	51
Tabla 17.Plan de entregas - Iteración 2	51
Tabla 18. Sprint Backlog de la Iteración 2.....	52
Tabla 19.Tareas pendientes.....	53
Tabla 20.Plan de entregas - Iteración 3	53
Tabla 21.Sprint Backlog de la Iteración 3.....	54
Tabla 22.Horas de Trabajo Pendientes.....	54
Tabla 23.Plan de entregas - Iteración 4	54
Tabla 24. Sprint Backlog de la Iteración 4.....	55
Tabla 25. Horas de Trabajo Pendientes.....	55
Tabla 26.Tarjeta de Tarea N°1	57
Tabla 27.Tarjeta de Tarea N°2	57
Tabla 28.Tarjeta de Tarea N°3	58
Tabla 29.Tarjeta de Tarea N°4	58
Tabla 30.Tarjeta de Tarea N°5	59
Tabla 31.Tarjeta de Tarea N°6	59
Tabla 32.Tarjeta de Tarea N°7	60
Tabla 33.Tarjeta de Tarea N°8	60
Tabla 34.Tarjeta de Tarea N°9	61
Tabla 35.Costos de Recursos Humanos	70
Tabla 36.Costos de Materiales	70
Tabla 37.Costos de Hardware	71
Tabla 38.Servicios (Electricidad e internet)	71
Tabla 39.Flujo de Caja	72

RESUMEN

La respuesta de recuperación de pacientes con Accidente Cerebrovascular en el Hospital Belén es lenta, la causa principal es la falta de personal médico-especialista, por el cual se realizó esta investigación. Se tuvo como objetivo mejorar la motricidad de las manos de los pacientes con Accidente Cerebrovascular a través del sistema “FlextHand” en el Hospital Belén, Trujillo 2019 , trabajando con una población de 3 pacientes con Accidente cerebrovascular, por otro lado, se trabajó con instrumentos como guía de observación y cuestionarios para determinar los indicadores establecidos en la investigación, se empleó el diseño de investigación pre experimental y para determinar los resultados estadísticos se trabajó con el test de Shapiro- Wilk, por otro lado, el desarrollo del producto se trabajó mediante el IDE de Arduino y las librerías Servo y LiquidCrystal.I2C para controlar los servomotores y lograr la comunicación del Arduino con la pantalla LCD para la generación del reporte, y usando la metodología XP y el framework Scrum. Para el desarrollo del prototipo se empleó la metodología del ciclo de vida en v, concluyendo que se aceptó la hipótesis alternativa mejorando las funcionalidades motoras de los pacientes con ACV del Hospital Belén, Trujillo 2019.

Palabras Claves: Sistema “FlextHand”, Accidente Cerebrovascular, Pacientes.

ABSTRACT

The recovery response of patients with stroke at the Belén Hospital is slow, the main cause is the lack of medical-specialist personnel, for which this research was conducted. The objective was to improve the motricity of hands of patients with Stroke through the “FlextHand” system at Belén Hospital, Trujillo 2019, working with a population of 3 patients with Stroke, on the other hand, we worked with instruments as an observation guide and questionnaires to determine the indicators established in the research, the design of pre-experimental research was used and to determine the statistical results we worked with the Shapiro-Wilk test, on the other hand, the product development was worked through the Arduino IDE and the Servo and LiquidCrystal.I2C libraries to control the servomotors and achieve the Arduino's communication with the LCD screen for generating the report, and using the XP methodology and the Scrum framework. For the development of the prototype, the life cycle methodology was used in v, concluding that the alternative hypothesis was accepted, improving the motricity of hands of patients with stroke of the Belén Hospital, Trujillo 2019.

Keywords: “FlextHand” System, Stroke, Patients.

I. INTRODUCCIÓN

En la actualidad, en todos los países del mundo, existe un visible porcentaje de la población que tiene algún tipo de discapacidad. Según (Organización Mundial de la Salud, 2011), señala en su “Informe Mundial sobre la Discapacidad” que de la población total mundial el 15% equivale a las personas con discapacidad; tales como el físico, que se manifiesta en la disminución de las funciones físicas que, algunas veces, son congénitas o de nacimiento; por consiguiente, la persona podría presentar deficiencia física. En la parte sensorial se encuentran las discapacidades de trastornos en los órganos, ya sean auditiva, visual o multisensorial; y en lo cognitivo discapacidad donde la persona no puede aprender y/o alcanzar los niveles esperados y puede haber casos como retraso mental o síndrome de Down.

Mil millones de personas en el mundo padecen de un inadecuado proceso de rehabilitación, problemas de servicios de salud que se prestan, personal no calificado, insuficiente y malas condiciones en dichos procesos; ocasionando bajos resultados en niveles de salud y académicos, menor participación económica, tasas más altas de pobreza, mayor dependencia y participación limitada. Por ello, se definirá qué es discapacidad, según la OMS: “Es una incapacidad, restricción o ausencia, a partir de una limitación, de la capacidad de realizar cualquier actividad dentro del margen considerado normal para un ser humano”.

En el año 2013, en el Perú se realizó una caminata por el Día Mundial del Corazón encabezada por el Presidente de la Sociedad Peruana de Cardiología (SPC), Juan Vlasica, quien sostuvo que en 32 ciudades de nuestro país, el 27% de la población adulta joven mayor de 20 años sufre de hipertensión arterial sin mostrar síntomas; la hipertensión suele, en muchos casos, ser la causa principal en el mal llamado desfibrilación auricular, la arritmia cardiaca más frecuente, la cual produce la formación de coágulos de sangre que se dirigen del corazón al cerebro causando derrames cerebrales que desencadenan parálisis y hemiplejias en las personas.

Por otro lado, según (Abanto Argomedo, 2018), médico cirujano perteneciente al Instituto Nacional de Ciencias Neurológicas (INCN) y secretario general de la Sociedad

Iberoamericana de Enfermedad Cerebrovascular, sostuvo que el accidente cerebrovascular es considerado como la segunda causa de muerte en el Perú y la primera causa de discapacidad o invalidez en el mundo, y entre 500 a 1000 personas son internadas en los hospitales del Perú porque sufren dicha lesión, lo que trae como consecuencias o signos de alarma la hemiplejía y el trastorno del habla. Estos factores son los pilares para el desarrollo de la presente investigación, puesto que son impedimentos para una adecuada comunicación entre la persona con discapacidad y su entorno.

Según (Cesar Granados, 2013), nos dice que en nuestro país, la mayor parte de los terapeutas emplean el método terapéutico basado en el uso de pesas y poleas para fortalecer la masa muscular residual y no tratan las limitaciones de las actividades de las personas”, que constata en su artículo “Cambios Funcionales en las Actividades Cotidianas con el Tratamiento de Neurodesarrollo en Personas con Lesiones Medulares en un instituto nacional de rehabilitación de la Revista Médica Herediana, indicando que no existe una metodología de tratamiento superior en el manejo funcional de la lesión medular.

Sin embargo, se encontraron una serie de problemas en el Área de Rehabilitación Física de Pacientes con ACV: en primer lugar, el reporte del control del avance de su tratamiento es manual, por lo que muchas veces se pierden dichos registros, por ello, no se conoce con detalle la situación de cada paciente; además, normalmente la recuperación de un paciente con ACV dura de 5 meses a más, pero actualmente eso suele alargarse porque hay poco personal que asista a todos los pacientes, como consecuencia dicho proceso dura de 1 año a más y, finalmente, los pacientes sostienen que la atención brindada en el Área donde se supone debe ser la más excelente posible, no cumple con los requisitos necesarios, logrando que se sientan con baja autoestima durante su proceso de tratamiento.

Los casos más frecuentes en el Hospital Belén de ACV, entre los que se encuentran; una hemorragia cerebral, embolia arterial (o cardiovascular, que comprende al corazón), rompimiento de un vaso sanguíneo debido a la hipertensión o aneurisma cerebral y, finalmente, trauma raquímedular (TRM). Esta investigación se realiza con el fin de aportar en el sistema terapéutico tradicional de los hospitales de nuestro país, de manera que el empleo del sistema permita hacerlo más eficiente, rápido y automatizado como los que

existen en los países más desarrollados en tecnologías, para contribuir al normal desempeño corporal de los pacientes con ACV presentes y futuros en el Hospital Belén

En consecuencia, previa encuesta efectuada por los investigadores, se han detectado los siguientes problemas:

P1: El área de Rehabilitación cuenta con un ineficiente registro (manual) en el avance de la recuperación de pacientes con accidente cerebrovascular, puesto que no existe actualmente un sistema o software fiable que registre el control de recuperación de los pacientes, lo que provoca inconsistencia y retardo en los reportes del avance de recuperación de su tratamiento.

P2: En el área de Rehabilitación se evidencia un escaso personal técnico/médico: laborando únicamente un fisioterapeuta, un neurólogo y una enfermera, retardando así el tiempo del avance de recuperación del tratamiento de los pacientes con accidente cerebrovascular.

P3: El incumplimiento de cuidados en las terapias tradicionales de rehabilitación como la aplicación de medicamentos, ocasiona insatisfacción y baja autoestima en los pacientes del Hospital Belén de Trujillo con respecto al servicio en general en el Área de Rehabilitación.

Por lo tanto, se consideró la tesis titulada “Desarrollo de Exoesqueleto de bajo costo para rehabilitación motora de manos y dedos de pacientes en tratamiento de accidente cerebrovascular” (Serey Cambiaso, 2017) desarrollada por Martín José Serey Cambiaso, en el que se desarrolló un exoesqueleto robótico de bajo costo para la rehabilitación de los movimientos de manos y dedos de pacientes que han sufrido un accidente cerebrovascular, para así aumentar la tasa de atención y mejorar la rehabilitación. Para ello, se empleó guantes con sensores, una caja central de control, actuadores y exoesqueleto, basado en un programa cargado en Arduino, cumpliendo una doble función de calibrar la tensión en cada dedo previo a su uso, el cual plantea el desarrollo de un sistema basado en Arduino con sensores de presión del movimiento de las manos y dedos del paciente, siendo similar en ese aspecto al diseño del prototipo a realizarse.

Por otro lado, la investigación titulada “Sistema Inteligente (HCI) para personas con Discapacidad Motriz” (Lancheros-Cuesta, y otros, 2015) desarrollada por Diana Janeth Lancheros-Cuesta, Maick Peter Marín y Yovanny Vela Sáenz en el que se desarrolló un sistema inteligente que facilite la comunicación HCI, que implica la interacción entre las personas con el material tecnológico, esto permitirá allanar el proceso de acceso a los sistemas de información de pacientes que posean discapacidad de movilidad y para ello, se trabajó bajo el lenguaje de programación c++ y el algoritmo de seguimiento de Microsoft, siendo esencial para el desarrollo de este proyecto de investigación para orientar a la introducción de un dispositivo tecnológico para la comunicación entre el hombre (paciente) y la máquina (sistema inteligente) y facilitar el avance de la recuperación del mismo y aumentar la satisfacción de los pacientes.

Además, se consideró la tesis “Diseño, implementación y control de un exoesqueleto para pacientes con discapacidad motora en las extremidades inferiores” (Villena Prado, 2017) desarrollada por Giancarlo Villena Prado, en el que se realizó el diseño, implementación y control de un prototipo de exoesqueleto para extremidades inferiores destinado a terapias para pacientes con discapacidad motora, con el fin de ayudarlos en su recuperación, dicha propuesta está basada en tecnologías con terapias tradicionales de rehabilitación del Perú y se realizó un control en cascada sobre dicho actuador para manipular el grado de giro de las articulaciones. Proporcionando una propuesta similar basada en Arduino con la utilización de herramientas y dispositivos que interactúan y/o dan soporte al mismo.

Según (Bain, y otros, 2014), señalan que las zonas de mayor funcionalidad de la mano son el pulgar y las pinzas. Por otro lado, los movimientos más importantes vendrían a ser los de extensión y flexión metacarpo falángica de los dedos 2 y 3 y el movimiento de oposición del dedo pulgar.

El tratamiento terapéutico en personas que tienen discapacidad motriz que sufrieron de un ACV es realizado previa valoración y evaluación inicial efectuada por el profesional correspondiente (médico o fisioterapeuta). Para ello, es importante comenzar desde los primeros días, donde es realmente imprescindible que el paciente mantenga una postura

correcta, independiente de si el paciente está acostado o sentado, para prevenir complicaciones, tales como la rigidez, problemas de respiración o de circulación, y así poder facilitar su posterior recuperación. Tras el alta hospitalaria, el paciente optará por comenzar el tratamiento de rehabilitación interdisciplinar, que incluye todas las disciplinas necesarias, es decir, la fisioterapia, terapia ocupacional, logopedia, etc., que ayuden en su recuperación y adaptación de las alteraciones que fueron afectadas a causa del daño cerebral, según (Rehabilitación del ACV: evaluación, pronóstico y tratamiento, 2009).

Además, es preciso señalar la importancia de la condición motriz tanto en adultos mayores como en niños, la cual engloba a todos aquellos componentes o cualidades que permiten la realización de cualquier trabajo diario con vigor y eficacia, entre las que se consideran las capacidades físicas que comprende fuerza, resistencia, velocidad y flexibilidad, y las capacidades coordinativas que comprende equilibrio, ritmo, acoplamiento, diferenciación, orientación y reacción, según (CONDICIÓN MOTRIZ Y CALIDAD DE VIDA EN ADULTOS MAYORES. Calidad de Vida UFLO, 2011).

Según (G. Kulkarni, 2017), Arduino es una plataforma capaz de crear prototipos electrónicos de código abierto. Cuenta con herramientas de desarrollo fáciles de usar y con una gran cantidad de módulos terceros para mejorar sus funciones con un mínimo de instrucciones y en menor tiempo y dinero posible.

El Arduino Nano 3.1: Es una tarjeta basada en el Microcontrolador Atmel ATmega328, Voltaje de entrada de 7V a 12V y una tensión de trabajo de 5v. Cuenta con 14 pines digitales de entrada y salida, 14 de los pines tienen salida, 14 de los cuales tienen salida PWM (Modulación por Ancho de Pulso), otros 8 pines son de entrada análogas, memoria de 32K, de los cuales 2KB son usados por el bootloader y velocidad de 16 Mhz.

Servomotor MG996R TOWER PRO: Posee un voltaje de trabajo de 4.8V A 7.2v, velocidad de trabajo de 0.17 s/60° (4.8V), 0.14 s/60° (6V), torque retenido de 9.4 kgf.cm (4.8V), 11 kgf.cm (6V), con doble cojinete, capacidad de 89 rotación de 120° aprox. (60° en cada dirección). Además, incluye: 2 brazos o cuernos (horns), tornillo de sujeción, 4 tornillos para montaje del servo, 4 gomas de suspensión, 4 ribetes metálicos para las

gomas, y cable de conexión con conector. Dicho conector universal tipo “S” es compatible con la mayoría de receptores como Futaba, JR, GWS, Cirrus, Blue Bird, Blue Arrow, etc.

Potenciómetro rotatorio R1610N-3^a1-A100K-GP: Es un dispositivo que trabaja en un ángulo rotatorio total de $300^{\circ} \pm 5^{\circ}$, esfuerzo de torsión rotario de 2 a 15 mN.m (20 a 150 gf.cm), fuerza del tapan de la rotación de 0.7N.m (7kgf.cm), fuerza del vaivén de 80N (8kfg.cm) y posición del tecleo en el centro de 11/12/31/41 muesca. Su resistencia total es de 5K Ω a 2M Ω con una tolerancia total de $\pm 20\%$ más que 1M Ω : +30%, voltaje de funcionamiento máximo: curva B: 200V con excepción de B: 150V.

La librería SERVO: Permite que las placas de Arduino/Genuino controlen una variedad de servomotores, los cuales tienen engranajes integrados y un eje que se puede controlar con precisión, además puede controlar una gran cantidad de servos y haciendo uso de temporizadores puede controlar 12 servos usando solo 1 temporizador.

La librería LIQUIDCRYSTAL I2C: Es una librería para pantalla LCD I2C que permite controlar la pantalla con funciones muy similares a la librería LiquidCrystal y es compatible con la arquitectura avr por lo que es compatible con las siguientes placas:

- Arduino Micro
- Arduino Leonardo
- Arduino Mega
- Arduino Nano
- Arduino Uno
- Arduino Yún

La metodología XP: Según (Laínez Fuentes, 2015) (Extreme Programming) es una metodología concebida para proyectos de mediano y pequeño tamaño que prevé una participación activa con el cliente, además describe de forma detallada las practicas de desarrollo que serán utilizadas, tales como lenguaje de programación, refactorización, pruebas unitarias, etc.

Formulación del Problema:

¿De qué manera un sistema de "FlextHand" para mejorar la motricidad de las manos influirá en los pacientes con accidente Cerebrovascular en el Hospital Belén, Trujillo 2019?

Justificación de la investigación

Justificación tecnológica: La presente investigación se justifica tecnológicamente debido a que el sistema "FlextHand" para mejorar la motricidad de la mano, será útil para los pacientes con accidente cerebrovascular, y de esta manera opten por un instrumento tecnológico que no se emplea actualmente en los hospitales del Perú para interponerse frente a los tratamientos tradicionales que existen desde la antigüedad como un aporte a la medicina y para potenciar la agilidad de su recuperación evidenciándose en tiempo real y posteriormente el paciente pueda ser capaz de realizar actividades diarias básicas. Por ello, se decidió utilizar un software libre y con respecto al Hardware, se empleó el módulo Arduino Nano y un módulo adaptador LCD I2C.

Justificación operativa: Se permitirá reducir el tiempo de recuperación de la mano del paciente con Accidente cerebrovascular del Hospital Belén, de este modo se incrementará la satisfacción de los pacientes mejorando el proceso de rehabilitación. Se optó por elegir dar peso absoluto de rehabilitación en las extremidades superiores - son la herramienta más importante con la que cuenta el ser humano, constituyendo los falanges que nos permiten realizar un sin número de actividades.-, y en este caso la mano, puesto que es la parte más difícil de recuperarse y presenta más problemas en el transcurso del tratamiento ya que las funciones de esta son más variadas y sus movimientos son de mayor finura, es importante recalcar que la mano representa uno de los pilares de nuestro desarrollo humano, por lo que al estar inhabilitada constituye una gran merma en nuestras funciones diarias, afectando nuestra relación con el entorno y la sociedad.

Justificación económica: El sistema "FlextHand" ayudará a reducir el suministro de medicamentos que ayuden en la recuperación la motricidad de la mano del paciente, por lo que ahorrará en gran medida en gasto de fármacos durante su tratamiento y en cuanto al software libre no demanda ningún tipo de costo.

Justificación social: El desarrollo de la presente investigación reconoce la importancia del bienestar de los usuarios del sistema (pacientes del Hospital) quienes se verán beneficiados, es decir será el primer Hospital en Trujillo donde se implementará un sistema para reforzar el tratamiento de los pacientes con accidente cerebrovascular en el Hospital Belén, logrando un alto autoestima y satisfacción por la evidente recuperación que existirá en el proceso de su tratamiento.

Se planteó como objetivo general mejorar la motricidad de las manos de los pacientes con Accidente cerebrovascular del Hospital Belén a través de un sistema “FlextHand”.

Los objetivos específicos son reducir el tiempo de obtención de información en el avance de recuperación de la motricidad de las manos de pacientes con accidente cerebrovascular, reducir el tiempo de respuesta de la mejora de la motricidad de la mano en pacientes con accidente cerebrovascular, y finalmente incrementar el nivel de satisfacción en los pacientes con accidente cerebrovascular del Hospital Belén de Trujillo.

Hipótesis

La Implementación de un sistema “FlextHand” mejorará considerablemente la motricidad de las manos de los pacientes con Accidente cerebrovascular en el Hospital Belén, Trujillo.

II. MÉTODO

2.1. Tipo y diseño de investigación

2.1.1. Tipo de investigación

Cuantitativa: Experimental, Pre-Experimental.

2.1.2. Diseño de investigación

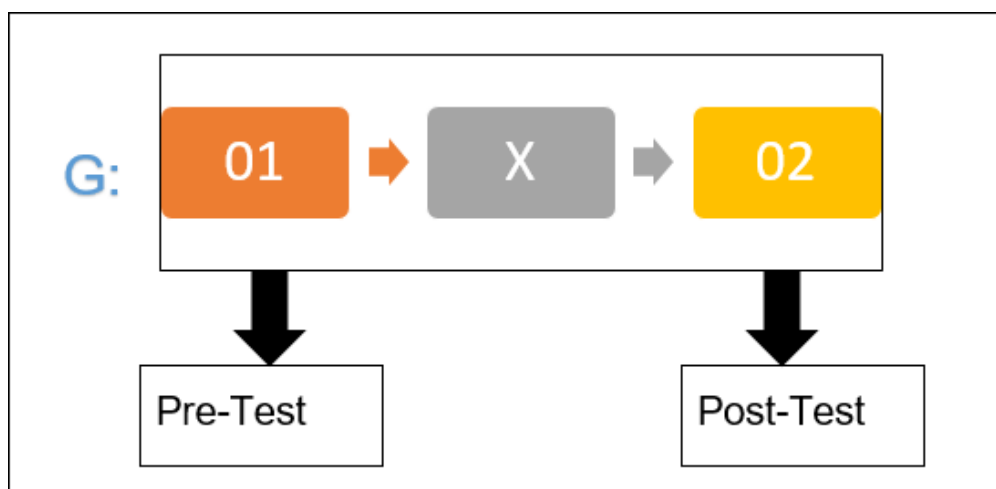
Experimental: Se aplicará métodos de tipo Pre test y Post Test.

Pre experimental, puesto que hay una coexistencia entre el uso de la variable dependiente y la muestra aleatoria.

Se realizó lo siguiente:

- El cálculo de la variable dependiente se hallará antes de aplicar la variable independiente (Pre-test).
- El estudio de la variable independiente a los elementos del grupo de estudio.
- El nuevo cálculo de la variable dependiente se realizará después de aplicar la variable independiente (Post-test).

Figura 1. Clasificación de la Investigación



Elaboración: Propia

Dónde:

- **G:** Grupo experimental
- **O1:** Motricidad de las manos en pacientes con Accidente cerebrovascular del Hospital Belén **antes** del sistema “FlextHand”.
- **X:** Sistema “FlextHand”.

- **O2:** Motricidad de las manos en pacientes con Accidente cerebrovascular del Hospital Belén **después** del sistema “FlextHand”.

2.1.3. Variables

- **Variable Independiente**

Sistema “FlextHand”.

- **Variable Dependiente**

Mejorar la Motricidad de las manos en Pacientes con Accidente cerebrovascular.

2.1.4. Operacionalización de Variables

Tabla 1. Operacionalización de Variables

VARIABLES	CONCEPTO	OPERACIÓN	INDICADOR	ESCALA DE MEDICIÓN
Mejorar la Motricidad de las manos en Pacientes con Accidente cerebrovascular. (VD)	Según (Chapinal Jimenez, 2017) es la realización de ejercicios terapéuticos físicos para mejorar y/o recuperar la movilidad de las extremidades superiores (manos) del paciente que sufrió de un ACV.	Se provee un tratamiento no tradicional más eficiente, rápido y automatizado para alcanzar la recuperación de movimientos de las manos. Realizando un control y retroalimentación de la recuperación de los pacientes afectados del Hospital Belén.	Tiempo promedio de obtención de información del avance de recuperación de la motricidad de las manos de pacientes con accidente cerebrovascular.	De razón
			Tiempo promedio de respuesta de mejora de la motricidad de las manos en pacientes con accidente cerebrovascular.	
			Nivel de satisfacción de los pacientes con Accidente cerebrovascular del Hospital Belén.	
Sistema “FlextHand ” (VI).	Según (Vela Saavedra, 2016) es un sistema o dispositivo que sirve de soporte o ayuda para agilizar la recuperación de las extremidades superiores del paciente con ACV.	Este sistema realizara una gestión de movimientos de las manos de los pacientes utilizando la tecnología Arduino, el cual ayudara a mejorar satisfactoriamente el tratamiento de la mano afectada, reduciendo el tiempo del mismo.	Pruebas Funcionales	De razón

Elaboración: Propia

Tabla 2.Indicadores

N.º	INDICADOR	DESCRIPCIÓN	OBJETIVO	TÉCNICA / INSTRUMENTO	TIEMPO EMPLEADO	MODO DE CALCULAR
1	Tiempo de obtención de información del avance de recuperación de la motricidad de las manos de pacientes con accidente cerebrovascular.	Determina el tiempo promedio de información del avance de recuperación de la motricidad de las manos de pacientes con accidente cerebrovascular.	Reducir el tiempo de obtención de información en el avance de recuperación de la motricidad de las manos de pacientes con accidente cerebrovascular.	Ficha de recolección de datos /Cronómetro	Semanal	<p>TOIARMMPAC = Tiempo de obtención de información del avance de recuperación de la motricidad de las manos en pacientes con accidente cerebrovascular.</p> <p>TPOIARMMPAC = Tiempo promedio de obtención de información del avance de recuperación de la motricidad de las manos en pacientes con accidente cerebrovascular.</p> <p>n = Tiempo promedio diario</p>

2	<p>Tiempo de respuesta de mejora de la motricidad de las manos en pacientes con accidente cerebrovascular.</p>	<p>Determinar el tiempo promedio de respuesta de mejora de la motricidad de las manos en pacientes con accidente cerebrovascular.</p>	<p>Reducir el tiempo de respuesta de la mejora de la motricidad de las manos en pacientes con accidente cerebrovascular.</p>	<p>Ficha de recolección de datos /Cronómetro</p>	<p>Semanal</p>	<p>TRMMMPAC = Tiempo de respuesta de mejora de la motricidad de las manos en pacientes con accidente cerebrovascular. TPRMMMPAC= Tiempo promedio de respuesta de mejora de la motricidad de las manos en pacientes con accidente cerebrovascular. n = Tiempo promedio diario</p>
3	<p>Nivel de satisfacción en los pacientes con Accidente cerebrovascular.</p>	<p>Determinar el nivel de satisfacción en los pacientes con Accidente cerebrovascular.</p>	<p>Incrementar el nivel de satisfacción en los pacientes con Accidente cerebrovascular.</p>	<p>Encuesta/ Cuestionario</p>	<p>Semanal</p>	<p>NSPAC= Nivel de satisfacción en los pacientes con Accidente cerebrovascular. NP = Número de preguntas. C=Calificación n = Número de encuestados</p>

Elaboración: Propia

2.2. Población, muestra y muestreo

2.2.1. Población

La población para la presente investigación está compuesta por los pacientes con Accidente cerebrovascular en el Hospital Belén.

- Serán 3 pacientes con Accidente cerebrovascular.

2.2.2. Muestra

La cantidad de muestra es de 3 pacientes con Accidente cerebrovascular del Hospital Belén de Trujillo, puesto que la población actual es menor a 30.

2.2.3. Muestreo

En la presente investigación se empleará el muestreo no probabilístico, en vista de que la población es corta y es sencillo de trabajar.

2.3. Técnicas e instrumentos de recolección de datos, validez y confiabilidad

2.3.1. Técnicas e instrumento de recolección de datos

Tabla 3. Técnicas e instrumentos de recolección de datos.

TÉCNICA	INSTRUMENTO	FUENTE	INFORMANTE
Encuesta	Cuestionario	Área de Rehabilitación	Pacientes con ACV del Hospital
Observación	Ficha de recolección de datos (cronometro)	Área de Rehabilitación	Personal de salud del Área de Terapia Física y Rehabilitación
Documentación	Documento	Área de Estadística e Informática	Jefe del Área
Resumen	Fichas bibliográficas	Tesis, internet	Autores de tesis, artículos

Elaboración: Propia

2.3.2. Validez del instrumento

La encuesta aplicada fue evaluada y aceptada por un experto, el cual previa revisión detallada de la misma dio la aprobación del instrumento.

2.3.3. Confiabilidad

Figura 2. Confiabilidad del Instrumento - Vista de Datos

	Preg01	Preg02	Preg03	Preg04	Preg05	Preg06	Preg07	Preg08	Preg09	Preg10
1	1,00	2,00	3,00	3,00	2,00	4,00	3,00	1,00	3,00	4,00
2	5,00	4,00	3,00	3,00	3,00	4,00	4,00	2,00	3,00	2,00
3	2,00	3,00	4,00	3,00	3,00	2,00	4,00	2,00	4,00	2,00
4	3,00	4,00	4,00	4,00	4,00	3,00	4,00	3,00	3,00	2,00
5	5,00	4,00	3,00	3,00	3,00	3,00	3,00	3,00	3,00	1,00

Fuente: IBM SPSS STATISTICS

Figura 3. Confiabilidad del Instrumento - Vista de Variables

	Nombre	Tipo	Anchura	Decimales	Etiquetas	Valores	Perdidos	Columna
1	Preg01	Númérico	8	2	1 ¿Cómo calificas el tratamiento terapéutico que realizan en el hospital?	(1,00, Pési...	Ninguno	8
2	Preg02	Númérico	8	2	2 ¿Cómo calificas la relación con los doctores dentro del Hospital Belén?	(1,00, Pési...	Ninguno	8
3	Preg03	Númérico	8	2	3 ¿Cómo calificas la calidad de la asistencia médica que recibe usted?	(1,00, Pési...	Ninguno	8
4	Preg04	Númérico	8	2	4 ¿Cómo calificas el uso de equipos médicos en la recuperación de personas con accidente cerebro...	(1,00, Pési...	Ninguno	8
5	Preg05	Númérico	8	2	5 ¿Cómo calificas el trato que le brinda el personal del área en su tratamiento?	(1,00, Pési...	Ninguno	8
6	Preg06	Númérico	8	2	6 ¿Cómo calificas la calidad y competencia del personal médico?	(1,00, Pési...	Ninguno	8
7	Preg07	Númérico	8	2	7 ¿Cómo considera su estado emocional con el tratamiento brindado por el Hospital?	(1,00, Pési...	Ninguno	8
8	Preg08	Númérico	8	2	8 ¿Cómo calificas el tiempo que se toman el personal médico en la atención de su tratamiento?	(1,00, Pési...	Ninguno	8
9	Preg09	Númérico	8	2	9 ¿Qué le parece la forma que utiliza el personal médico para determinar el avance de su tratamiento?	(1,00, Pési...	Ninguno	8
10	Preg10	Númérico	8	2	10 Indique tu grado de satisfacción sobre la importancia que brinda el Hospital con respecto a las per...	(1,00, Pési...	Ninguno	8

Fuente: IBM SPSS STATISTICS

En la Figura 3 se detalla el resultado tabulado de la encuesta dirigida a los pacientes con accidente cerebrovascular del Hospital Belén.

Figura 4. Confiabilidad del Instrumento – Fiabilidad de la encuesta

Escala: ALL VARIABLES

Resumen de procesamiento de casos

		N	%
Casos	Válido	5	100,0
	Excluido ^a	0	,0
	Total	5	100,0

a. La eliminación por lista se basa en todas las variables del procedimiento.

Estadísticas de fiabilidad

Alfa de Cronbach	N de elementos
,237	10

Fuente: IBM SPSS STATISTICS

Figura 5. Tabla de valoración para el Alpha de Cronbach

VALOR	APRECIACIÓN
[0.95 a*>	Muy elevada o excelente
[0.90 – 0.95>	Elevada
[0.85 – 0.90>	Muy buena
[0.80 – 0.85>	Buena
[0.75 – 0.80>	Muy respetable
[0.70 – 0.75>	Respetable
[0.65 – 0.70>	Mínima respetable
[0.40 – 0.65>	Moderada
[0.00 – 0.40>	Inaceptable

Elaboración: Propia

2.4. Procedimiento

Para efectuar la recolección de los datos para la presente investigación se aplicaron encuestas a los pacientes con ACV, realizándose los siguientes pasos:

Medir el tiempo promedio de información del avance de recuperación de la motricidad de las manos de pacientes con accidente cerebrovascular (cronómetro).

Medir el tiempo promedio de respuesta de mejora de la motricidad de las manos en pacientes con accidente cerebrovascular (cronómetro).

Medir el nivel de satisfacción en los pacientes con Accidente cerebrovascular(encuesta).

La definición de las actividades que ejecutará el sistema a través de la metodología XP (Extreme Programing).

Implementación de la programación e infraestructura del hardware.

Finalmente, la contrastación de los datos estadísticos a través de la prueba T-Student.

2.5. Método de análisis de datos

El método a emplearse en la investigación es Pre-Test – Post-Test. Para ello, para la prueba de la hipótesis se empleará la prueba T – Student, puesto que la muestra es menor a 30.

Proceso:

1. Definir variables

Ia = Pre-Test (Indicador)

Ip = Post-Test (Indicador)

2. Hipótesis estadística

Hipótesis Nula:

$$H_0 = I_a - I_p \leq 0$$

Define que el indicador del Pre-Test es óptimo que el de Post-Test.

Hipótesis alternativa:

$$H_1 = I_a - I_p > 0$$

Define que el indicador del Post-Test es óptimo que el de Pre-Test.

3. Nivel de significancia

$$X = 5\% \text{ (error)}$$

$$\text{Nivel de confiabilidad } ((1-x) = 0.95)$$

4. Estadística de prueba

$$t = \frac{D\sqrt{n}}{SD}$$

Donde:

D – Diferencia de promedio

n = Muestra

SD – Desviación estándar

5. Región de rechazo

La región de rechazo es $t = t_x$

Donde t_x es tal que:

$$P [T > T_x] > 0.05$$

Donde T_x = Valor Tabulador

Luego Región de rechazo: $t > t_x$

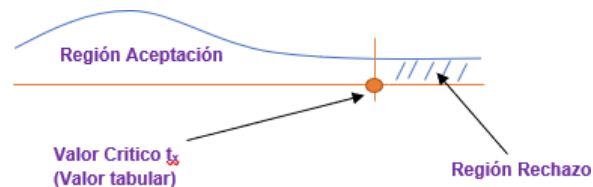
a. Diferencia de promedios

$$D = \frac{\sum_{i=1}^n D_i}{n}$$

b. Desviación estándar

$$SP = \sqrt{\frac{n \sum_{i=1}^n D_i^2 - (\sum_{i=1}^n D_i)^2}{n(n-1)}}$$

c. Conclusión



2.6. Aspectos éticos

El presente proyecto de investigación se desarrolló teniendo en cuenta todos los procedimientos de documentación, respetando y sobre guardando toda información otorgada por el Hospital Belén.

III. RESULTADOS

3.1. Contrastación de resultados:

Indicador I: Tiempo de obtención de información en el avance de recuperación de la motricidad de la mano de pacientes con accidente cerebrovascular.

Numero de muestra = 3 pacientes con accidente cerebrovascular.

Variables

TT_{ta} = Tiempo de obtención de información en el avance de recuperación actual.

TT_{tp} = Tiempo de obtención de información en el avance de recuperación con el sistema propuesto.

Hipótesis Estadística

Hipótesis nula: El tiempo promedio de obtención de información en el avance de recuperación antes de la ejecución del sistema es menor o igual al tiempo promedio de obtención de información en el avance de recuperación luego de implementar el sistema.

$$H_0 = TT_{ta} - TT_{tp} \leq 0$$

Hipótesis alternativa: El tiempo promedio de obtención de información en el avance de recuperación antes de la ejecución del sistema es mayor al tiempo promedio de obtención de información en el avance de recuperación luego de implementar el sistema.

$$H_1 = TT_{ta} - TT_{tp} > 0$$

Nivel de Significancia

Se trabajó con una significancia de 5% ($p = 0.05$) y un nivel de confianza de $(1 - p)$ 95%.

Prueba Estadística de Normalidad

Para determinar la hipótesis del primer indicador, se realizó una prueba de normalidad la cual se trabajó con 2 pacientes del Hospital Belén, donde se tomó diferentes tiempos de ejecución del reporte con Pre-test y Post-test, al tener una muestra menor a 30 se utilizó el test de Shapiro Wilk a través del IBM SPSS.

Figura 6. Indicador I: Prueba de normalidad

Pruebas de normalidad

	Kolmogorov-Smirnov ^a			Shapiro-Wilk		
	Estadístico	gl	Sig.	Estadístico	gl	Sig.
Diferencia	,314	3	.	,893	3	,363

a. Corrección de significación de Lilliefors

Elaboración: Propia

Estadístico de Constante

El presente indicador obtuvo una normalidad en los datos, por ende, se trabajará con la prueba paramétrica Test T-Student.

Región de Rechazo

Se establece que N= 3, por consiguiente, el grado de libertad es:

N= 2, siendo su valor crucial.

$$\text{ValorCrítico } t_{\infty-0.05} = 2,353$$

En la cual los valores obtenidos t mayores que 2,353 serán el rechazo.

Resultados de la Hipótesis Estadística

Tabla 4. Resultados de Hipótesis estadística

N°	Pre -Test (min)	Post- Test (min)	Di	$D_i - D_i$	$(D_i - D_i)^2$
1	15	3	12	-3	9
2	18	2	16	1	1
3	19	2	17	2	4
Sumatoria	52	7	45		14
Promedio	17.3	2.3	15		

Elaboración: Propia

Analizamos y ejecutamos los tiempos actuales con respecto al sistema propuesto.

$$TPOI = \frac{\sum_{i=1}^n (TTLS)_i}{n} = \frac{52}{3} = 17.3$$

$$TPOI = \frac{\sum_{i=1}^n (TTLS)_i}{n} = \frac{7}{3} = 2.3$$

Dónde:

La media obtenida a través de la siguiente ecuación es:

$$\underline{D}_i = \frac{\sum_{i=1}^n D_i}{n} = \frac{45}{3} = 15$$

Desviación Estándar:

$$\sigma = \sqrt{\frac{\sum_{i=1}^n (D_i - \underline{D}_i)^2}{N - 1}} = \sqrt{\frac{14}{2}}$$

$$\sigma = 2.645$$

T_{Calculado}

$$t_c = \frac{\underline{D}_i}{\sigma / \sqrt{n}} = \frac{15}{2.645 / \sqrt{3}} = \frac{15}{1.527} = 9.823$$

Figura 7. Estadísticas de muestras emparejadas – Indicador I

Estadísticas de muestras emparejadas

		Media	N	Desv. Desviación	Desv. Error promedio
Par 1	PreTest	17,3333	3	2,08167	1,20185
	PostTest	2,3333	3	,57735	,33333

Elaboración: Propia

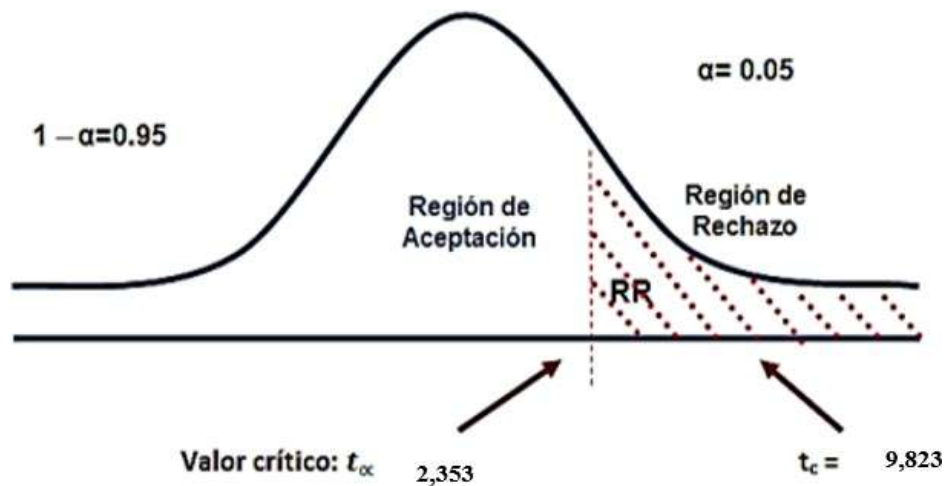
Figura 8. Prueba de muestras emparejadas - Indicador I

Prueba de muestras emparejadas

		Media	Desv. Desviación	Diferencias emparejadas		t	gl	Sig. (bilateral)	
				Desv. Error promedio	95% de intervalo de confianza de la diferencia				
					Inferior	Superior			
Par 1	PreTest - PostTest	15,00000	2,64575	1,52753	8,42759	21,57241	9,820	2	,010

Elaboración: Propia

Figura 9. Zona de aceptación y rechazo del Indicador I



Elaboración: Propia

Tabla 5. Comparación de Resultados - Indicador I

ANTES		DESPUÉS		DECREMENTO	
Tiempo (min.)	Porcentaje (%)	Tiempo (min.)	Porcentaje	Tiempo (min.)	Porcentaje (%)
17.3	100%	2.3	13.30%	15	86.70%

Elaboración: Propia

Indicador II: Tiempo de respuesta de la mejora de la motricidad de la mano en pacientes con accidente cerebrovascular.

Numero de muestra = 2 personas con accidente cerebrovascular.

Variables

TT_{ta}= Tiempo de respuesta de la mejora de la motricidad de la mano actual.

TT_{tp}= Tiempo de respuesta de la mejora de la motricidad de la mano con el sistema propuesto.

Hipótesis Estadística

Hipótesis nula: El tiempo promedio de respuesta de la mejora de la motricidad de la mano antes de la ejecución del sistema es menor o igual al tiempo promedio de respuesta de la mejora de la motricidad de la mano luego de implementar el sistema.

$$H_0 = TT_{ta} - TT_{tp} \leq 0$$

Hipótesis alternativa: El tiempo promedio de respuesta de la mejora de la motricidad de la mano antes de la ejecución del sistema es mayor al tiempo promedio de respuesta de mejora de la motricidad de la mano luego de implementar el sistema.

$$H_1 = TT_{ta} - TT_{tp} > 0$$

Nivel de Significancia

Se trabajó con una significancia de 5% ($p = 0.05$) y un nivel de confianza de $(1 - p)$ 95%.

Prueba Estadística de Normalidad

Para determinar la hipótesis del primer indicador, se realizó una prueba de normalidad la cual se trabajó con 2 pacientes del Hospital Belén, donde se tomó diferentes tiempos de ejecución del reporte con Pre-test y Post-test, al tener una muestra menor a 30 se utilizó el test de Shapiro Wilk a través del IBM SPSS.

Figura 10. Indicador II: Prueba de normalidad

Pruebas de normalidad

	Kolmogorov-Smirnov ^a			Shapiro-Wilk		
	Estadístico	gl	Sig.	Estadístico	gl	Sig.
Diferencia	,175	3	.	1,000	3	1,000

a. Corrección de significación de Lilliefors

Elaboración: Propia

Estadístico de Constante

El presente indicador obtuvo una normalidad en los datos, por ende, se trabajará con la prueba paramétrica Test T-Student.

Región de Rechazo

Se establece que $N = 3$, por consiguiente, el grado de libertad es:

$N = 2$, siendo su valor crucial.

$$\text{Valor Critico } t_{\infty-0.05} = 2,353$$

En la cual los valores obtenidos t mayores que 2.353 serán el rechazo.

Resultados de la Hipótesis Estadística

Tabla 6.Resultados de Hipótesis estadística

N°	Pre -Test (min)	Post- Test (min)	Di	$D_i - D_i$	$(D_i - D_i)^2$
1	15	6	9	0.66	0.4356
2	17	8	9	-0.66	0.4356
3	18	7	11	-1.34	1.7956
Sumatoria	50	21	29		2.6668
Promedio	16.6	7	9.66		

Elaboración: Propia

Analizamos y ejecutamos los tiempos actuales con respecto al sistema propuesto.

$$TPMT = \frac{\sum_{i=1}^n (TTLS)_i}{n} = \frac{50}{3} = 16.6$$

$$TPMT = \frac{\sum_{i=1}^n (TTLS)_i}{n} = \frac{21}{3} = 7$$

Dónde:

La media obtenida a través de la siguiente ecuación es:

$$\underline{D_i} = \frac{\sum_{i=1}^n D_i}{n} = \frac{29}{3} = 9.66$$

Desviación Estándar:

$$\sigma = \sqrt{\frac{\sum_{i=1}^n (D_i - \underline{D_i})^2}{N - 1}} = \sqrt{\frac{2.6668}{2}}$$

$$\sigma = 1.1547$$

$T_{Calculado}$

$$t_c = \frac{\underline{D_i}}{\sigma / \sqrt{n}} = \frac{9.66}{1.1547 / \sqrt{3}} = \frac{9.66}{0.666} = 14,500$$

Figura 11. Estadísticas de muestras emparejadas – Indicador II

Estadísticas de muestras emparejadas

		Media	N	Desv. Desviación	Desv. Error promedio
Par 1	PreTest	16,6667	3	1,52753	,88192
	PostTest	7,0000	3	1,00000	,57735

Elaboración: Propia

Figura 12. Pruebas de muestras emparejadas

Prueba de muestras emparejadas

Par		Media	Desv. Desviación	Diferencias emparejadas		t	gl	Sig. (bilateral)
				Desv. Error promedio	95% de intervalo de confianza de la diferencia inferior Superior			
Par 1	PreTest - PostTest	9,66667	1,15470	,88667	6,79823 12,53510	14,500	2	,005

Elaboración: Propia

Figura 13. Comparación de Resultados - Indicador //



Elaboración: Propia

Tabla 7. Comparación de Resultados - Indicador II

ANTES		DESPUÉS		DECREMENTO	
Tiempo (min.)	Porcentaje (%)	Tiempo (min.)	Porcentaje	Tiempo (min.)	Porcentaje (%)
16.66	100%	7	42.02%	9.66	57.98%

Elaboración: Propia

Indicador III: Nivel de satisfacción en los pacientes con Accidente cerebrovascular.

Para la ejecución del indicador III, se trabajó con una encuesta, siendo aplicada en pacientes con accidente cerebrovascular, siendo desarrollada a través de un análisis estadístico, calculando los resultados.

Para determinar la satisfacción de los pacientes con accidente cerebrovascular, trabajando con 3 pacientes tomados para la investigación del indicador.

Tabla 8. Tabulación de Preguntas– Pre-test

ÍTE M	PREGUNTA	P	M	R	B	MB	Pun- ta- je Total	Puntaje Promedio
		1	2	3	4	5		
1	¿Cómo calificas el tratamiento terapéutico que realizan en el hospital?	0	1	2	0	0	8	2,66
2	¿Cómo calificas la relación con los doctores dentro del Hospital Belén?	0	0	1	2	0	11	3,66
3	¿Cómo calificas la calidad de la asistencia médica que recibe usted?	0	1	0	2	0	10	3,33
4	¿Cómo calificas el uso de equipos médicos en la recuperación de personas con accidente cerebrovascular?	0	1	2	0	0	8	2,66
5	¿Cómo calificas el trato que le brinda el personal del área en su tratamiento?	0	0	1	2	0	11	3,66
6	¿Cómo calificas la calidad y competencia del personal médico?	0	1	2	0	0	8	2,66
7	¿Cómo considera su estado emocional con el tratamiento	0	1	0	2	0	10	3,33

	brindado por el Hospital?							
8	¿Cómo calificas el tiempo que se toman el personal médico en la atención de su tratamiento?	0	0	1	2	0	11	3,66
9	¿Qué le parece la forma que utiliza el personal médico para determinar el avance de su tratamiento?	0	2	1	0	0	7	2,33
10	Indique tu grado de satisfacción sobre la importancia que brinda el Hospital con respecto a las personas con Accidente cerebrovascular.	0	2	1	0	0	7	2,33
SUMATORIA								30,28

Elaboración: Propia

En la siguiente tabla, se muestra los puntos de evaluación del indicador cuantitativo de nivel de satisfacción pacientes del hospital con los valores obtenidos en el cuestionario obtenidas con la satisfacción actual

Tabla 9.Tabulación de Preguntas- PostTest

ÍTE M	PREGUNTA	P	M	R	B	MB	Puntaje Total	Puntaje Promedio
		1	2	3	4	5		
1	¿Cómo calificas el tratamiento terapéutico que realizan en el hospital?	0	0	0	1	2	14	4,66
2	¿Cómo calificas la relación con los doctores dentro del Hospital Belén?	0	0	0	2	1	13	4,33

3	¿Cómo calificas la calidad de la asistencia médica que recibe usted?	0	0	0	2	1	13	4,33
4	¿Cómo calificas el uso de equipos médicos en la recuperación de personas con accidente cerebrovascular?	0	0	1	1	1	12	4
5	¿Cómo calificas el trato que le brinda el personal del área en su tratamiento?	0	0	0	2	1	13	4,33
6	¿Cómo calificas la calidad y competencia del personal médico?	0	0	1	1	1	12	4
7	¿Cómo considera su estado emocional con el tratamiento brindado por el Hospital?	0	0	0	2	1	13	4,33
8	¿Cómo calificas el tiempo que se toman el personal médico en la atención de su tratamiento?	0	0	0	2	1	13	4,33
9	¿Qué le parece la forma que utiliza el personal médico para determinar el avance de su tratamiento?	0	0	0	2	1	13	4,33
10	Indique tu grado de satisfacción sobre la importancia que brinda el Hospital con respecto a las personas con Accidente cerebrovascular	0	0	1	1	1	12	4
SUMATORIA								42,64

Elaboración: Propia

En la siguiente tabla, se observará la comparación de los resultados del test realizado en el Pre-Test y Post-Test.

Tabla 10. Contrastación Pre-test y Post-test

PREGUNTA	PRE-TEST	POST-TEST	Di	Di^2
1	2,66	4,66	-2	4
2	3,66	4,33	-0,67	0,4489
3	3,33	4,33	-1	1
4	2,66	4	-1,34	1,7956
5	3,66	4,33	-0,67	0,4489
6	2,66	4	-1,34	1,7956
7	3,33	4,33	-1	1
8	3,66	4,33	-0,67	0,4489
9	2,33	4,33	-2	4
10	2,33	4	-1,67	2,7889
SUMATORIA	30,28	42,64	-12,36	17,7268

Elaboración: Propia

Calculamos los niveles de satisfacción de pacientes, tanto para la satisfacción actual como el sistema propuesto.

$$NSD = \sum_{i=1}^{np} \frac{\sum_{j=1}^{ne} Fi * Cj}{ne} = \frac{30.28}{10} = 3.02$$

$$NSD = \sum_{i=1}^{np} \frac{\sum_{j=1}^{ne} Fi * Cj}{ne} = \frac{42.64}{10} = 4.26$$

Prueba de Hipótesis para el nivel de satisfacción de los pacientes con Accidente cerebrovascular del Hospital Belén

Definición de variables

NSPA_a: Nivel de satisfacción en los pacientes con Accidente cerebrovascular del Hospital Belén con la satisfacción actual.

NSPP_p: Nivel de satisfacción en los pacientes con Accidente cerebrovascular del Hospital Belén con el sistema propuesto.

- **Hipótesis Estadística**

Hipótesis nula: El nivel de satisfacción de los pacientes con respecto a la satisfacción actual es mayor o igual que el nivel de satisfacción de los pacientes con el sistema propuesto.

$$H_0 = NSPA_{sa} - NSPP_{sp} \geq 0$$

Hipótesis alternativa: El nivel de satisfacción de los pacientes con respecto a la satisfacción actual es menor que el nivel de satisfacción de los pacientes con el sistema propuesto.

$$H_a = NSPA_{sa} - NSPP_{sp} < 0$$

- **Nivel de Significancia**

Se trabajó con una significancia de 5% ($p = 0.05$) y un nivel de confianza de $(1 - p)$ 95%.

- **Prueba Estadística de Normalidad**

A fin de determinar la hipótesis del tercer indicador, primero se realiza la prueba de normalidad en la cual la muestra usada es de 3 pacientes del Hospital Belén, la cual se trabajó con puntos de evaluación para determinar el Pre-test y Post-test, como estos son menor a treinta se empleó el test de Shapiro-Wilk a través del IBM SPSS.

Figura 14. Prueba de normalidad - Indicador III

Pruebas de normalidad

	Kolmogorov-Smirnov ^a			Shapiro-Wilk		
	Estadístico	gl	Sig.	Estadístico	gl	Sig.
Diferencia	,168	10	,200*	,907	10	,263

*. Esto es un límite inferior de la significación verdadera.

a. Corrección de significación de Lilliefors

Elaboración: Propia

- **Estadístico de Constante**

Se determinó que el presente indicador presenta normalidad en los datos, por lo cual se trabajará con la prueba paramétrica **Test T -Student**.

- **Región de Rechazo**

Se establece que $N = 3$, por consiguiente, el grado de libertad es:

$$N-1 = 2$$

$N = 2$, siendo su valor crítico:

$$\text{ValorCrítico } t_{\infty-0.05} = -2.353$$

En la cual los valores obtenidos t mayores que $-1,943$ serán el rechazo.

Resultado de la Hipótesis Estadística

Diferencia de Promedio:

$$\underline{D} = \frac{\sum_{i=1}^n X_i}{n}$$

$$\underline{D} = \frac{\sum_{i=1}^n X_i}{n} = - \frac{-12.36}{10} = -1.236$$

Desviación Estándar:

$$s_{D^2} = \frac{n \sum_{i=1}^n Di^2 - (\sum_{i=1}^n Di)^2}{n(n-1)}$$

$$s_{D^2} = \frac{10(17,7268) - (-12.36)^2}{10(9)} = 0.2722$$

$$s_D = \sqrt{0.2722}$$

$$s_D = 0.5217$$

Cálculo de T:

$$t = \frac{\underline{D}\sqrt{n}}{s_D} = \frac{(-1.236)\sqrt{10}}{0.5217} = -7.492$$

Figura 15. Estadísticas de muestras emparejadas – Indicador III

Estadísticas de muestras emparejadas

		Media	N	Desv. Desviación	Desv. Error promedio
Par 1	PreTest	3,0280	10	,55391	,17516
	PostTest	4,2640	10	,20871	,06600

Elaboración: Propia

Figura 16. Pruebas de muestras emparejadas

Prueba de muestras emparejadas

Par		Media	Desv. Desviación	Diferencias emparejadas		t	gl	Sig. (bilateral)
				Desv. Error promedio	95% de intervalo de confianza de la diferencia Inferior Superior			
Par 1	PreTest - PostTest	-1,23800	,52173	,16499	-1,60922 - ,86278	-7,492	9	,000

Elaboración: Propia

Figura 17. Comparación de Resultados - Indicador III



Elaboración: Propia

IV. DISCUSIÓN

Actualmente muchas personas sufren con alguna discapacidad siendo esta una limitación, en consecuencia, se genera una deficiencia para ejecutar cualquier actividad. (OMS), esto a causa de un accidente cerebrovascular. En consecuencia, para poder obtener el movimiento de extremidades o parte del cuerpo se realizan terapias que permitan mejorar el movimiento de extremidades en la persona, sin embargo, estas no llegan a recuperar a un paciente de manera eficaz, trayendo como consecuencia una recuperación tardía del paciente. La presente investigación ha tenido como objetivo Mejorar la motricidad de las manos de los pacientes con Accidente cerebrovascular a través de un sistema inteligente “FlexHand” en el Hospital Belén, además se investigó determinar la relación de los indicadores mencionados en relación con la motricidad de la mano de los pacientes con Accidente cerebrovascular.

Para la obtención de los resultados con relación al primer indicador, Tiempo promedio de obtención de información del avance de recuperación de motricidad de la mano del paciente con Accidente cerebrovascular. Se empleó la técnica de la observación llevando a cabo las mediciones a través de un cronometro, de la misma manera se trabajó para el segundo indicador.

Para el nivel de satisfacción de los pacientes, se empleó un cuestionario. Para el desarrollo de la investigación y del producto se trabajó bajo la metodología XP, empleada por la facilidad en la ejecución del producto, además de ser iterativo e incremental.

Por ende, dentro de la Fase I “Planificación”, se menciona una descripción breve del hospital, en la tabla N° 20 se visualiza las historias de usuario planteadas para el desarrollo del prototipo y sistema, en la tabla N° 22 se planteó la priorización de las historias de usuario y en la tabla N° 22, 25 la elaboración de los Sprints.

Para la Fase II “Diseño”, se determinó el diseño y las herramientas que se trabajaron en el desarrollo del sistema, además se empleó tarjetas CRC, mostrándose en las tablas el cual muestra las clases empleadas en la codificación del sistema.

Para la Fase III “Desarrollo”, se plantearon e implementaron las tarjetas de actividades, usándose 15 de éstas de acuerdo a cada historia de usuario planteada, así mismo se trabajó con estándares de desarrollo especificando el diseño, la estructuración con que se basó el desarrollo del sistema.

Para la Fase IV “Pruebas”, se empleó pruebas para determinar la aceptación del sistema, en la ejecución se verificó el cumplimiento de las historias planteadas y de los mitigar las fallas que puedan ocurrir, además de determinar la usabilidad y funcionalidad del sistema propuesto.

Indicador I: Tiempo promedio de obtención de información del control del avance de recuperación , el tiempo se demora obtener la información de avance de un paciente con Accidente cerebrovascular antes de emplear el Sistema (Pre-Test-) es muy extenso, siendo este de 17.3 minutos, siendo medido a través del cronometro, concretando que existe una demora en la obtención de la información del avance de recuperación , después de la implementación del sistema se finaliza que el sistema propuesto demora 2.3 minutos en obtener la información de recuperación de un paciente con Accidente cerebrovascular (Post-Test), lo que indica que existe un decremento de 15 minutos en obtener la información de recuperación(Tabla N° 7).

Indicador II: Tiempo promedio de respuesta de mejora de la motricidad de la mano en pacientes con accidente cerebrovascular. La persona que sufre de un accidente cerebrovascular se demora en mejorar la motricidad de su mano antes de emplear el sistema (Pre-Test) es 16.6 minutos y posterior a la ejecución del sistema (Post-Test) se finaliza que el sistema propuesto demora 7 minutos en el que una persona obtiene una mejora del tratamiento, mostrando que existe un decremento de 9.66 minutos (Tabla N° 9).

Con relación al indicador de nivel de satisfacción en los pacientes con accidente cerebrovascular, según la tabla N° 10, se empleó el cuestionario con una proporción de 10 preguntas con escala constituida (Muy Bueno, Bueno, Regular, Malo, Pésimo) para obtener los puntajes y concretar la satisfacción de los pacientes. Se logró determinar e que el nivel de satisfacción con relación a la escala de Likert en la satisfacción actual es de

3.02 de puntaje, mostrando una satisfacción regular, con un porcentaje de 60,4% y después de la ejecución del sistema se concluyó que el nivel de satisfacción de los pacientes con el sistema propuesto es de 4.26 de puntaje, obteniendo una satisfacción muy buena, siendo un porcentaje de 85,2%, lo que indica que existe un aumento de 25%.

Para esta investigación se genera un valor anual neto de 12,963.7 Nuevos Soles, por ser mayor a cero, se concreta que la implementación del proyecto es conveniente. Por otro lado, la relación del costo beneficio que genera los ingresos y egresos del proyecto, por cada nuevo sol invertido se tendrá una ganancia. de S/. 2.42, concluyendo que la tasa interna del retorno obtenida es de 42% siendo este mayor al 15% se asume que este es rentable.

Finalmente, a través de los resultados obtenidos en la investigación, se manifiesta que este es un avance y apoyo en referencia a la recuperación de pacientes que sufren de un accidente cerebrovascular, el cual es un aporte para posteriores investigaciones, corroborando de esta manera que se aceptó la hipótesis la cual a través de un sistema “FlexHand” se mejoró significativamente la motricidad de la mano de pacientes en el Hospital Belén.

V. CONCLUSIONES

- ❖ Se finaliza que el indicador Tiempo promedio de respuesta de mejora de la motricidad de la mano de los pacientes con accidente cerebrovascular actual es de 17,3 minutos y con el sistema propuesto es de 2,3 minutos, lo que se obtiene un decremento de 15 minutos (86.70%).
- ❖ Se alega que el indicador t Tiempo promedio de respuesta de mejora de la motricidad de la mano de los pacientes con accidente cerebrovascular actual es de 16.6 minutos y con el sistema propuesto es de 7 minutos, lo que obtiene un decremento de 9.66 minutos (57.98%).
- ❖ Se aduce que el indicador nivel de satisfacción en pacientes con accidente cerebrovascular según la escala de Likert con respecto a la satisfacción actual es de 3.02 siendo un porcentaje de 60,4% y después de la implementación del sistema se determinó, que el nivel de satisfacción de pacientes con el sistema propuesto es de 4.26 siendo un porcentaje de 85,2%, lo que indica que existe un aumento de 25%.
- ❖ Se concluye que mediante la implementación del sistema “FlextHand” se mejoró significativamente la motricidad de las manos de pacientes con accidente cerebrovascular en el Hospital Belén.
- ❖ Se alude que la ejecución del sistema “FlextHand” es conveniente y factible, de acuerdo a los análisis realizados, el VAN obtenido es de 12,963.7 Nuevos Soles. Así mismo, la relación del costo beneficio que genera los ingresos y egresos del proyecto, por cada nuevo sol invertido se tendrá una ganancia de S/. 2,42, concretando que la tasa interna del retorno obtenida es de 42% asumiendo que este es rentable.

VI. RECOMENDACIONES

Durante el desarrollo de la presente investigación, se produjeron una serie de situaciones favorables para la tesis, así como también ciertas desventajas las cuales deben mejorarse en futuras investigaciones para alcanzar la mejora de las herramientas tecnológicas y su propósito, en este caso, de aportar a las ciencias médicas y concretamente mejorar el tratamiento de los pacientes de hospitales que padezcan de una enfermedad similar a la ya antes mencionada. Por ello, se enumeran las recomendaciones:

- ❖ Se considera recomendar el optar por implementar una base de datos local para registrar el avance de la recuperación de los pacientes afectados para no hacer uso de la manera convencional en la que se registran dichos datos.
- ❖ Se debe indagar más acerca del reporte que genera la pantalla LED para determinar el tiempo que emplea el paciente en realizar los movimientos de la mano, para obtener un reporte más detallado de la mejora que el sistema logra, y continuar su uso por el bajo consumo de energía que este tipo de LED posee.
- ❖ Finalmente, se sugiere continuar con el desarrollo de investigaciones que opten por la elaboración de prototipos con mejor capacidad que permitan agilizar el proceso de mejora del tratamiento de la enfermedad con enfoques basados en tecnologías más ahorrativas haciendo uso de Arduino u otros microcontroladores.

VII. REFERENCIAS

- Abdallah, Ismail Ben, Bouteraa, Yassine y Rekik, Chokri. 2017.** *Design and Development of 3d Printed Myoelectric robotic exoskeleton for hand rehabilitation.* Tunisia : Digital Research Center of Sfax, 2017.
- Aimacaña Molina, Jonathan Paul y Montero Jiménez, Dennis Paul. 2016.** *Análisis y diseño de un Sistema Mecatrónico que emplea visión artificial para el desarrollo de un equipo de neurorehabilitación enfocado a pacientes con deficiencia motriz en las manos.* 2016.
- Alvarado Cando, Omar y Alvarez Coronel, Juan Felipe. 2016.** *Figura 01: Características Generales de pacientes con diagnóstico de ACV en un hospital Público del Perú, entre 2000 a 2009.* s.l. : Universidad del Azuay, 2016.
- Arrese Bernabé, Aarón Patricio. 2015.** *Sistema mecatrónico para rehabilitación con parálisis total o parcial en miembros superiores.* 2015.
- Bain, Gregory Ian, y otros. 2014.** *The functional range of motion of the finger joints.* 2014.
- Cárdenas Cruz, Antonio y Roca Guiseris, Juan. 2016.** *Tratado de Medicina Intensiva + acceso web.* 2016.
- Castañeda-Guarderas, Ana, y otros. 2000-2009.** *Registro de Pacientes con Accidente Cerebro vascular en un Hospital Público del Perú.* 2000-2009.
- Cava González, Olinda del Pilar y Cerna Villalobos, Angella Ivonne. 2016.** SISTEMA WEB PARA LA GESTIÓN DE RESERVA DE HABITACIONES EN EL HOSTAL VILLACERNA - BALNEARIO DE HUANCHACO 2016. Trujillo - Perú : UNIVERSIDAD PRIVADA DEL NORTE, 2016.
- Cesar Granados, Julio. 2013.** *Cambios funcionales en las actividades cotidianas con el Tratamiento del Neurodesarrollo en personas con lesiones medulares en un instituto nacional de rehabilitación.* 2013.
- Chapinal Jimenez, Alicia. 2017.** *Rehabilitación Funcional Del Miembro Superior Del Paciente con Hemiplejia: Recuperar la Actividad en Terapia Ocupacional.* 2017.
- CONDICIÓN MOTRIZ Y CALIDAD DE VIDA EN ADULTOS MAYORES. Calidad de Vida UFLO. Borrelli, Brenda. 2011.** 6, Buenos Aires : Revista Trauma, 2011, Vol. 1. 1850-6216.
- Crespo, Enrique. 2015.** *Aprendiendo Arduino. Aprendiendo a manejar Arduino en profundidad.* [En línea] 26 de Marzo de 2015. <https://aprendiendoarduino.wordpress.com/2015/03/26/tipos-de-datos/>.
- Del Río Sardonil, Dionisio. 2013.** *Diccionario-glosario de metodología de la investigación social.* 2013.
- Diseño de un Dispositivo Neumático de Rehabilitación de mano mediante Funda Termoretractil.* Narvaez , Y., Vivas, O. A. y Enriquez, S. C. 2014. 2014.
- Farinha, Diogo, y otros. 2019.** *Assistive Robotic Hand Orthosis (ARHO) controlled with EMG: evaluation of a preliminary prototype.* Lisbon : 6th Portuguese Meeting on Bioengineering (ENBENG), 2019.
- G. Kulkarni, Udayakumar. 2017.** *Arduino: A Begineer's Guide.* 2017.

- Gagliard, Robert P., y otros. 2011.** *Pneumatic Hand Rehabilitation Device*. Denver : Biomedical and Biotechnology Engineering; Nanoengineering for Medicine and Biology, 2011.
- Gonzalez Rodriguez, Jesus Eduardo. 2014.** *Prototipo Automatizado para Rehabilitación Física de la mano*. 2014.
- Gutiérrez Martínez, J, y otros. 2014.** *Revista de Investigacion Clínica. Sistema para medir el rango de movimiento de las articulaciones de la mano*. [En línea] 2014.
- Gutierrez, C.P., y otros. 2018.** *Cognitive and psycho-social benefits associated with upper limb motor rehabilitation performed through a playful activity in young people*. 2018.
- Hidrovo Loor, Andrés Maqueavelo y Torres Llerena, Guido Rafael. 2018.** *Diseño y Construcción de un Dispositivo Robótico para la terapia de los dedos de la mano asistido por computador, para paciente con daño cerebral adquirido (DCA)*. 2018.
- L. Jackson, Sherri. 2012.** *Research Methods and Statistics: A Critical Thinking Approach*. Wadsworth : s.n., 2012.
- Lancheros-Cuesta, Diana Janeth, Marin, Maick Peter y Saenz, Yovanny Vela. 2015.** *Intelligent system (HCI) for people with motor disabilities*. 2015.
- Larsen, Jeppe V., Overholt, Dan y Moeslund, Thomas B. 2014.** *The Actuated Guitar: Implementation and User Test on Children with Hemiplegia*. Goldsmiths : University of London, 2014.
- Lledó Galvañ, Míriam. 2016-2017.** *Abordaje de la Hemiplejia a través de las cadenas musculares G.D.S*. 2016-2017.
- Lo, Sheila, Moon, Stephanie y Nanz, Auggie. 2016.** *Allez: A Modular One Arm Wheelchair Drive Attachment for Persons with Hemiplegia*. s.l. : California Institute of Technology, 2016.
- López Ostenero, Fernando y García Serrano, Ana María. 2014.** *Teoría de los Lenguajes de Programación*. s.l. : Editorial Universitaria Ramón Areces, 2014.
- Molina Gonzáles, Martín. 2006.** *Métodos de Resolución de Problemas- Aplicación al Diseño de Sistemas Inteligentes*. 2006.
- Mora Ortiz, Laudy Patricia. 2018.** *Exoesqueleto vestible para mano (humana) enfocado a facilitar tareas de sujeción*. 2018.
- Morán, Antonio. 2012.** *Sistemas Inteligentes en Ingeniería*. [En línea] 2012.
- Mukai, Hayato, y otros. 2017.** *Development of rehabilitation robot for hand "ReRoH"*. s.l. : IEEE International Conference on Robotics and Biomimetics (ROBIO), 2017.
- Ospina Rodríguez, Pablo. 2017.** *Diseño e Implementación de un prototipo funcional a escala de exoesqueleto, para rehabilitación de miembro superior, con dos grados de libertad en el plano sagital*. Bogotá D.C. : s.n., 2017.
- PE, Isaac. 2014.** *Análisis comparativo de las placas Arduino (oficiales y compatibles)*. [En línea] 29 de Julio de 2014. <https://comohacer.eu/analisis-comparativo-placas-arduino-oficiales-compatibles/>.
- Rehabilitación del ACV: evaluación, pronóstico y tratamiento. Arias Cuadrado, Angel. 2009.** 3, Madrid : Medicina Física y Rehabilitación, 2009, Vol. 70. 25-40.
- Revista Peruana de Medicina Experimental y Salud Publica. 2000-2009.** 2000-2009.

- Serey Cambiaso, Martín José. 2017.** *Desarrollo de un Exoesqueleto Robotico de bajo costo para rehabilitacion motora de manos y dedos de pacientes en tratamiento de Accidente Cerebrovascular.* 2017.
- VanHuy, Tran, y otros. 2015.** *Simple Robotic Hand in Motion Using Arduino Controlled Servos.* Hanoi : Hanoi University of Science and Technology, 2015.
- Vela Saavedra, Alberto Alonso. 2016.** *Diseño e Implementación de un Dispositivo Robótico basado en actuadores blandos para rehabilitación de la mano.* 2016.
- Villena Prado, Giancarlo. 2017.** *Diseño, implementación y control de un exoesqueleto para pacientes con discapacidad motora en las extremidades inferiores.* 2017.
- . **2017.** *Diseño, implementación y control de un exosqueleto para pacientes con discapacidad motora en las extremidades inferiores.* 2017.
- Yakamoto, Kazuki, y otros. 2017.** *Home robotic device for rehabilitation of finger movement of hemiplegia patients.* 2017.
- Yootho, Thanakorn y Prinyakupt, Jaronrut. 2016.** *Design and construction the ankle movement machine for the hemiplegia patients.* Laos : IEEE, 2016.

VIII. ANEXOS

Anexo 01: Instrumento de Recolección de datos



UNIVERSIDAD CÉSAR VALLEJO

FACULTAD DE INGENIERÍA

ESCUELA ACADÉMICO PROFESIONAL DE INGENIERÍA DE SISTEMAS

ENCUESTA APLICADA A PACIENTES CON ACCIDENTE CEREBROVASCULAR

Instrucciones: Buenos días/tardes, nuestros nombres son Katerin Castillo y Alejandra Leyton, estudiantes del X ciclo de la Universidad César Vallejo; la presente encuesta es realizada como instrumento de investigación, y es de mucha utilidad que pueda contestar este breve cuestionario respecto a la satisfacción de las personas con accidente cerebrovascular presente en el Hospital Belén de Trujillo.

1. ¿Cómo calificas el tratamiento de Hemiplejía que realizan en el hospital?
 - a. Pésimo
 - b. Malo
 - c. Regular
 - d. Bueno
 - e. Muy bueno

2. ¿Cómo calificas la relación con los doctores dentro del Hospital Belén?
 - a. Pésimo
 - b. Malo
 - c. Regular
 - d. Bueno
 - e. Muy bueno

3. ¿Cómo calificas la calidad de la asistencia médica que recibe usted?
 - a. Pésimo
 - b. Malo
 - c. Regular
 - d. Bueno
 - e. Muy bueno

4. ¿Cómo calificas el uso de equipos médicos en la recuperación de personas con accidente cerebrovascular?
 - a. Pésimo
 - b. Malo
 - c. Regular
 - d. Bueno
 - e. Muy bueno

5. ¿Cómo calificas el trato que le brinda el personal del área en su tratamiento?
 - a. Pésimo
 - b. Malo
 - c. Regular
 - d. Bueno
 - e. Muy bueno

6. ¿Cómo calificas la calidad y competencia del personal médico?

- a. Pésimo
- b. Malo
- c. Regular
- d. Bueno
- e. Muy bueno

7. ¿Cómo considera su estado emocional con el tratamiento brindado por el Hospital?

- a. Pésimo
- b. Malo
- c. Regular
- d. Bueno
- e. Muy bueno

8. ¿Cómo calificas el tiempo que se toman el personal médico en la atención de su tratamiento?

- a. Pésimo
- b. Malo
- c. Regular
- d. Bueno
- e. Muy bueno

9. ¿Qué le parece la forma que utiliza el personal médico para determinar el avance de su tratamiento?

- a. Pésimo
- b. Malo
- c. Regular
- d. Bueno
- e. Muy bueno

10. Indique tu grado de satisfacción sobre la importancia que brinda el Hospital con respecto a las personas con Accidente cerebrovascular

- a. Pésimo
- b. Malo
- c. Regular
- d. Bueno
- e. Muy bueno

Anexo 02: Formato de Validación del Instrumento



PLANTILLAS PARA LA EVALUACIÓN DE INSTRUMENTOS DE RECOLECCIÓN DE DATOS

1. IDENTIFICACION DEL EXPERTO

NOMBRE DEL EXPERTO: _____
DNI _____ PROFESION: _____
LUGAR DE TRABAJO: _____
CARGO QUE DESEMPEÑA: _____
DIRECCION: _____
TELEFONO FIJO: _____ MOVIL: _____
DIRECCION ELECTRONICA: _____
FECHA DE EVALUACIÓN: _____

FIRMA DEL EXPERTO: _____

2. PLANILLA DE VALIDACION DEL INSTRUMENTO

CRITERIOS	APRECIACION CUALITATIVA			
	EXCELENTE (4)	BUENO (3)	REGULAR (2)	DEFICIENTE (1)
Presentación del instrumento				
Claridad en la redacción de los ítems				
Pertinencia de las variables con los indicadores				
Relevancia del contenido				
Factibilidad de la aplicación				

APRECIACION CUALITATIVA: _____

OBSERVACIONES: _____

3. JUICIO DE EXPERTOS:

- En líneas generales, considera Ud. que los indicadores de las variables están inmersos en su contexto teórico de forma:

SUFICIENTE	MEDIANAMENTE SUFICIENTE	INSUFICIENTE
------------	----------------------------	--------------

OBSERVACION:

- Considera que los reactivos del cuestionario miden los indicadores seleccionados para la variable de manera:

SUFICIENTE	MEDIANAMENTE SUFICIENTE	INSUFICIENTE
------------	----------------------------	--------------

OBSERVACION:

- El instrumento diseñado mide la variable de manera:

SUFICIENTE	MEDIANAMENTE SUFICIENTE	INSUFICIENTE
------------	----------------------------	--------------

OBSERVACION:

- El instrumento diseñado es:

4. VALIDACION DEL INSTRUMENTO:

ITEMS	ESCALA				OBSERVACIONES
	DEJAR	MODIFICAR	ELIMINAR	INCLUIR	
01					
02					
03					
04					
05					
06					
07					
08					
09					
10					
11					
12					
13					
14					
15					
16					
17					
18					
19					
20					

DESEARIA INCLUIR	COMO LO MODIFICARIA

Anexo 03: Desarrollo de la Metodología XP

FASE I: PLANIFICACIÓN

El Hospital Regional Docente de Trujillo, es un órgano desconcentrado de la Gerencia Regional de Salud del Gobierno Regional La Libertad, tiene asignada la categoría de establecimiento de salud III-1.

- Misión

Somos un hospital especializado referencial asistencial docente, categorizados en el nivel III-1, comprometido en brindar atención integral a la población, con solidaridad y equidad, articulados al sistema nacional de salud.

Alcance del Producto

La investigación tiene como finalidad implementar un sistema que permita mejorar la motricidad de las manos de los pacientes con accidente cerebrovascular, permitiendo el movimiento de falanges de la mano de manera que la persona sea capaz de sostener un objeto con peso ligero.

El sistema será realizado empleando Arduino, sensores de presión.

Historias de Usuarios

Para la presente metodología se emplean historias de usuarios, con el fin de obtener los requerimientos del sistema. Se muestra las siguientes HU:

Tabla 11. Historias de Usuarios

ID	ISTORIA DE USUARIO	DESCRIPCIÓN
HU01	El sistema debe permitir el movimiento de la mano.	El sistema debe permitir a través del uso del guante, el movimiento de las manos.
HU02	El sistema debe ser capaz de sostener un objeto.	El sistema debe ser capaz de sostener un objeto, sea este de peso ligero.
HU03	El sistema debe monitorear el movimiento de las articulaciones de los dedos,	El sistema debe realizar el monitoreo del movimiento de las articulaciones estos a

	según los grados de libertad de la mano.	través de los parámetros sugeridos.
HU04	El sistema debe permitir obtener un reporte de tiempo.	El sistema debe permitir generar reportes sobre el tiempo que se demora en sostener un objeto.

Elaboración: Propia

Definición de Roles

Estos son partes que son asignadas a los integrantes del proyecto y colaboradores. En el siguiente cuadro se muestra los detalles.

Tabla 12. Definición de Roles

ROLES	RESPONSABLE	CARGO
PRODUCT OWNER	Katerin Castillo Obando Alejandra Leyton Sánchez	Tesistas
STAKEHOLDERS	Universidad Cesar Vallejo Hospital Belén	Directora
SCRUM MASTER	Alejandra Leyton Sánchez	Tesista
TEAM MEMBER	Katerin Castillo Obando Alejandra Leyton Sánchez	Analistas / Desarrolladoras

Elaboración: Propia

Descripción de roles:

- **SCRUM MASTER:**

La tesista Alejandra Leyton Sánchez será la encargada de la coordinación del proyecto, puesto que posee conocimientos de metodologías ágiles.

- **PRODUCT OWNER:**

Las tesistas Katerin Obando y Alejandra Leyton estarán encargadas de obtener todos los requerimientos para la elaboración del prototipo y sistema.

- **STAKEHOLDERS:**

La jefa del área Ana María Cárdenas es la encargada del Área de Rehabilitación, y brinda información correspondiente a la rehabilitación de personas con accidente cerebrovascular puesto que posee conocimiento del tema.

Planificación de entregas

- **Priorización de historias de usuarios**

La presente investigación contará con solo entregable final y 4 iteraciones.

Tabla 13. Priorización de historias de usuarios

ID	HISTORIA DEL USUARIO	PRIORIDAD	RIESGO	ESFUERZO	ITERACIÓN
HU 01	El sistema debe permitir el movimiento de la mano.	MEDIO	MEDIO	3	1
HU 02	El sistema debe ser capaz de sostener un objeto.	ALTO	ALTO	4	2
HU 03	El sistema debe monitorear el movimiento	ALTO	ALTO	4	3

	de las articulaciones de los dedos, según los grados de libertad de la mano.				
HU 04	El sistema debe permitir obtener la información de movimientos de las articulaciones.	ALTO	ALTO	4	4

Elaboración: Propia

- **Plan de entregas**

Iteración 1: El objetivo de la Iteración 1 es el diseño y elaboración del prototipo de la prótesis, para esto se realizará una reunión de equipo cada término de la semana, determinando el avance de la iteración planteada:

Tabla 14. Plan de entregas - Iteración 1

HISTORIA ID	ID	TAREA	RESPONSABLE	TIEMPO ESTIMADO
HU01	T01	Diseñar la primera capa del prototipo en AUTOCAD	Katerin Castillo (K.C)	12 horas

HU01	T02	Diseñar la segunda capa del prototipo en AUTOCAD	Katerin Castillo (K.C)	12 horas
HU01	T03	Construir la mano artificial del prototipo	Alejandra Leyton (A.L)	24 horas
HU01	T04	Realizar el montaje de los sensores en la mano	Alejandra Leyton (A.L)	36 horas
HU01	T05	Realizar el ensamblado de la mano	Alejandra Leyton (A.L)	6 horas
Tiempo Total				90 horas

Elaboración: Propia

Para la reunión plasmada se determinaron las tareas del Spring Backlog, que serán analizadas al término del Sprint.

Tabla 15.Sprint Backlog de la Iteración 1

ITERACIÓN	INICIO	DURACIÓN								
1	13-04-19	5 semanas y media								
S	D	S	D	S	D	S	D	S	D	S
13	14	20	2	2	2	4	5	1	1	1
			1	7	8			1	2	8
5	5	4	4	3	3	3	2	2	1	0

90	78	66	4	4	4	4	6	6	6	0
				2	2	2				

Elaboración: Propia

Tabla 16. Horas de Trabajo Pendientes

Tarea	Responsable	Estado	ESFUERZO										
T01	K.C	Completado	3	3									
T02	K.C	Completado		4	4	4							
T03	A. L	Completado				3	3	3	3				
T04	A. L	Completado							3	3	2		
T05	A. L	Completado									2	1	1

Elaboración: Propia

Iteración 2: El objetivo de la Iteración 2 es el proceso de sostener un objeto a través del prototipo para esto se realizará una reunión de equipo cada término de la semana, determinando el avance de la iteración planteada:

Tabla 17. Plan de entregas - Iteración 2

HISTORIA ID	ID	TAREA	RESPONSABLE	TIEMPO ESTIMADO
HU02	T06	Realizar pruebas a los componentes del prototipo	Katerin Castillo (K.C)	12 horas
HU02	T07	Programar la entrada de los	Katerin Castillo (K.C)	12 horas

		pulsadores para sostener el objeto		
HU02	T08	Sincronizar cada una de los componentes	Alejandra Leyton (A.L)	24 horas
HU02	T09	Realizar pruebas de funcionalidad para sostener el objeto	Alejandra Leyton (A.L)	36 horas
Tiempo Total				90 horas

Elaboración: Propia

Para la reunión plasmada se determinaron las tareas del Spring Backlog, que serán analizadas al término del Sprint.

Tabla 18. Sprint Backlog de la Iteración 2

ITERACIÓN	INICIO	DURACIÓN								
2	25-05-19	2 semanas y media								
S	D	S	D	S	D	S	D	S	D	S
25	26	1	2	8	9	1	1	2	2	2
5	5	4	4	3	3	3	2	2	1	0
90	78	66	4	4	4	4	6	6	6	0
				2	2	2				

Elaboración: Propia

Tabla 19.Tareas pendientes

Tarea	Responsable	Estado	ESFUERZO											
T06	K.C	Completado	3	3										
T07	K.C	Completado		4	4	4								
T08	A.L	Completado				3	3	3	3					
T09	A.L	Completado							3	3	2			

Elaboración: Propia

Iteración 3: El objetivo de la Iteración 3 es monitorear los movimientos de las articulaciones de los dedos a través del prototipo para esto se realizará una reunión de equipo cada término de la semana, determinando el avance de la iteración planteada:

Tabla 20.Plan de entregas - Iteración 3

HISTORIA ID	ID	TAREA	RESPONSABLE	TIEMPO ESTIMADO
HU03	T10	Realizar pruebas a los movimientos del prototipo	Alejandra Leyton (A.L)	12 horas
HU03	T11	Programar el seguimiento de los movimientos para sostener el objeto	Katerin Castillo (K.C)	12 horas
Tiempo Total				24 horas

Elaboración: Propia

Para la reunión plasmada se determinaron las tareas del Spring Backlog, que serán analizadas al término del Sprint.

Tabla 21.Sprint Backlog de la Iteración 3

ITERACIÓN	INICIO	DURACIÓN	
3	29-06-19	4 días	
S	D	L	M
29	30	1	2
5	5	4	4
24	12	4	0

Elaboración: Propia

Tabla 22.Horas de Trabajo Pendientes

Tarea	Responsable	Estado	ESFUERZO			
T10	A.L	Completado	3	3		
T11	K.C	Completado		4	4	4

Elaboración: Propia

Iteración 4: El objetivo de la Iteración 4 es el proceso de obtener la información de los movimientos de las articulaciones para esto se realizará una reunión de equipo cada término de la semana, determinando el avance de la iteración planteada:

Tabla 23.Plan de entregas - Iteración 4

HISTORIA ID	ID	TAREA	RESPONSABLE	TIEMPO ESTIMADO
HU04	T12	Realizar pruebas a la información que brinda el prototipo	Katerin Castillo (K.C)	12 horas

HU04	T13	Diseñar la muestra de la información del prototipo	Alejandra Leyton (A.L)	12 horas
Tiempo Total				24 horas

Elaboración: Propia

Para la reunión plasmada se determinaron las tareas del Spring Backlog, que serán analizadas al término del Sprint.

Tabla 24. Sprint Backlog de la Iteración 4

ITERACIÓN	INICIO	DURACIÓN		
4	03-07-19	4 días		
M	J	V	S	
3	4	5	6	
5	5	4	4	
24	12	4	0	

Elaboración: Propia

Tabla 25. Horas de Trabajo Pendientes

Tarea	Responsable	Estado	ESFUERZO			
T12	K.C	Completado	3	3		
T13	A. L	Completado		4	4	4

Elaboración: Propia

-Riesgos

Para la presente investigación se plantearán los posibles riesgos que se podrían afectar o retrasar el desarrollo del proyecto:

- Los desarrolladores tengan obstáculos para obtener el movimiento de la mano artificial, impidiendo el avance del proyecto. Para mitigar el riesgo se realizará capacitaciones constantes obteniendo conocimientos con respecto a lo mencionado.
- Tiempo prolongado del movimiento de la mano artificial. Para mitigar el riesgo se investigará en soluciones que permitan disminuir el tiempo.
- No contar con el Arduino indicado que permitan trabajar el movimiento de la mano artificial. Para mitigar el riesgo se consultará a personas con experiencia en Arduino.
- La implementación del producto no se ejecute en el tiempo planificado, para mitigar se trabajará con herramientas como Scrum para la planificación de tareas.

FASE II: DISEÑO

- Metáfora

La elaboración del prototipo y de la aplicación será realizada durante todo el proceso de desarrollo, donde se tomará en cuenta las versiones del prototipo.

El prototipo de la mano está enfocado en realizar movimientos y lograr sostener un objeto, esto con el fin de ayudar en el tratamiento a personas con accidente cerebrovascular a través de sensores.

Figura 18. Declaración de variables y pines para codificación del prototipo

Pul 1 -> D2 -> IN	void SETUP() {
Pul 2 -> D3 -> IN	pin Mode (pul1, INPUT);
Led 1 -> D4 -> OUT	pin Mode (pul2, INPUT);
Led 2 -> D5 -> OUT	pin Mode (led1, OUPUT);
Servo -> D6 -> OUT	pin Mode (led2, OUPUT);
Pot -> A7 -> INT	pin Mode (pot, INPUT);
Programacion del Arduino	servo.attach(6);
// Declaracion de los pines	led.init()
int pul1= 2;	led.blacklighth()
int pul2 = 3;	//Funciones Previas
int led1 = 4;	void lectura(){
int led2 = 5;	ep1 = digital.read(pul2);
int pot = A7;	ep2 = digital.read(pul2);
// Declaracion de variables	valor = analog.red(pot);
int ep1 = 0; //Estado pul1	digital.write(led, high);
int ep2 = 0; //Estado pul2	delay(1000);
int pos = 0; //Posicion servo	digital.whrite(lead, low);
int valor = 0; // Valor del potenciómetro	delay(1000);
	servo.whrite(pot);

Elaboración: Propia

FASE III: DESARROLLO

- Tarjetas de Tarea

Tabla 26. Tarjeta de Tarea N°1

Tarjeta de Tarea	
N° de Tarea: T01	Historia de Usuario: HU01
Nombre de tarea: Diseñar la primera capa del prototipo en AUTOCAD	
Tipo de tarea: Diseño	Puntos estimados:
Fecha inicio: 08/09/18	Fecha fin: 08/09/18
Miembro responsable: Katerin Castillo	
Descripción: Se diseñará primera capa del prototipo de la mano en AUTOCAD.	

Elaboración: Propia

Tabla 27. Tarjeta de Tarea N°2

Tarjeta de Tarea	
N° de Tarea: T02	Historia de Usuario: HU01
Nombre de tarea: Diseñar la segunda capa del prototipo en AUTOCAD	
Tipo de tarea: Diseño	Puntos estimados:
Fecha inicio: 09/09/18	Fecha fin: 09/09/18
Miembro responsable: Katerin Castillo	
Descripción: Se diseñará la segunda capa del prototipo de la mano en AUTOCAD.	

Elaboración: Propia

Tabla 28.Tarjeta de Tarea N°3

Tarjeta de Tarea	
Nª de Tarea: T03	Historia de Usuario: HU01
Nombre de tarea: Construir la mano artificial del prototipo	
Tipo de tarea: Diseño	Puntos estimados:
Fecha inicio: 15/09/18	Fecha fin: 15/09/18
Miembro responsable: Alejandra Leytón	
Descripción: Se construirá la mano artificial del prototipo, empleando Arduino.	

Elaboración: Propia

Tabla 29.Tarjeta de Tarea N°4

Tarjeta de Tarea	
Nº de Tarea: T04	Historia de Usuario: HU01
Nombre de tarea: Realizar el montaje de los sensores en la mano.	
Tipo de tarea: Programación	Puntos estimados:
Fecha inicio: 16/09/18	Fecha fin: 16/09/18
Miembro responsable: Alejandra Leytón	
Descripción: Se realizará el montaje de los sensores empleados para las articulaciones de la mano.	

Elaboración: Propia

Tabla 30.Tarjeta de Tarea N°5

Tarjeta de Tarea:	
N° de Tarea: T05	Historia de Usuario: HU01
Nombre de tarea: Realizar el ensamblado de la mano	
Tipo de tarea: Programación	Puntos estimados:
Fecha inicio: 16/09/18	Fecha fin: 16/09/18
Miembro responsable: Alejandra Leytón	
Descripción: Se realizará el ensamblado correspondiente para la mano (parte electrónica).	

Elaboración: Propia

Tabla 31.Tarjeta de Tarea N°6

Tarjeta de Tarea	
N° de Tarea: T06	Historia de Usuario: HU02
Nombre de tarea: Realizar pruebas a los componentes del prototipo.	
Tipo de tarea: Programación	Puntos estimados:
Fecha inicio: 22/09/18	Fecha fin: 22/09/18
Miembro responsable: Katerin Castillo	
Descripción: Se realizará pruebas a los componentes del prototipo, esto para ver las articulaciones de la mano.	

Elaboración: Propia

Tabla 32.Tarjeta de Tarea N°7

Tarjeta de Tarea	
N° de Tarea: 7	Historia de Usuario: HU02
Nombre de tarea: Programar la entrada de los pulsadores para sostener el objeto.	
Tipo de tarea: Programar	Puntos estimados:
Fecha inicio: 23/09/18	Fecha fin: 23/09/18
Miembro responsable: Katerin Castillo	
Descripción: Se programará la entrada de los pulsadores para sostener el objeto.	

Elaboración: Propia

Tabla 33.Tarjeta de Tarea N°8

Tarjeta de Tarea	
N° de Tarea: 8	Historia de Usuario: HU02
Nombre de tarea: Sincronizar cada una de los componentes	
Tipo de tarea: Análisis	Puntos estimados:
Fecha inicio: 29/09/18	Fecha fin: 29/09/18
Miembro responsable: Alejandra Leyton	
Descripción: Se realizará la sincronización cada uno de los componentes	

Elaboración: Propia

Tabla 34.Tarjeta de Tarea N°9

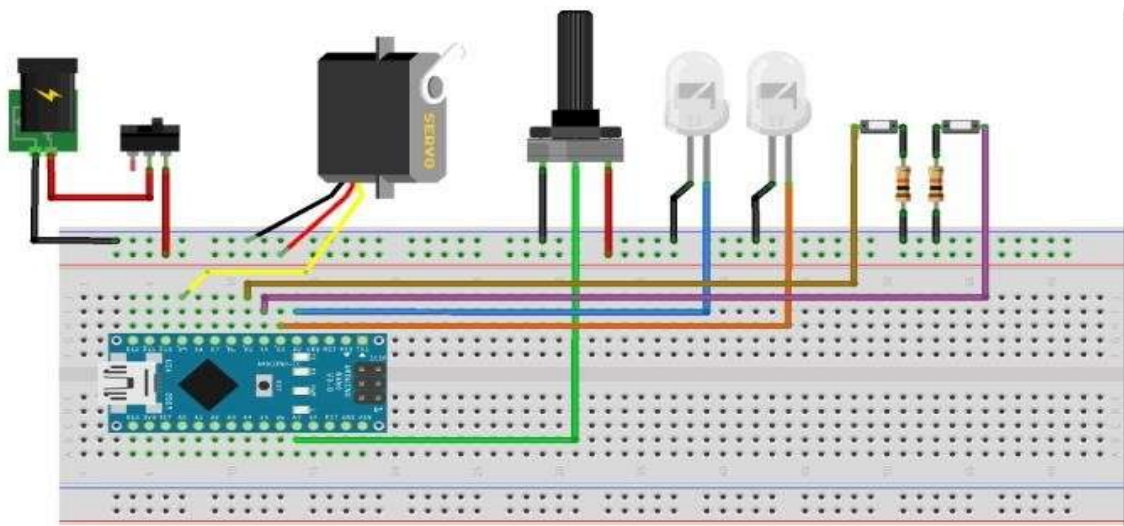
Tarjeta de Tarea	
N° de Tarea: 9	Historia de Usuario: HU02
Nombre de tarea: Realizar pruebas de funcionalidad para sostener el objeto	
Tipo de tarea: Programación	Puntos estimados:
Fecha inicio: 30/09/18	Fecha fin: 30/09/18
Miembro responsable: Alejandra Leyton	
Descripción: Se realizará pruebas de funcionalidad para sostener el objeto.	

Elaboración: Propia

Estándares de Desarrollo

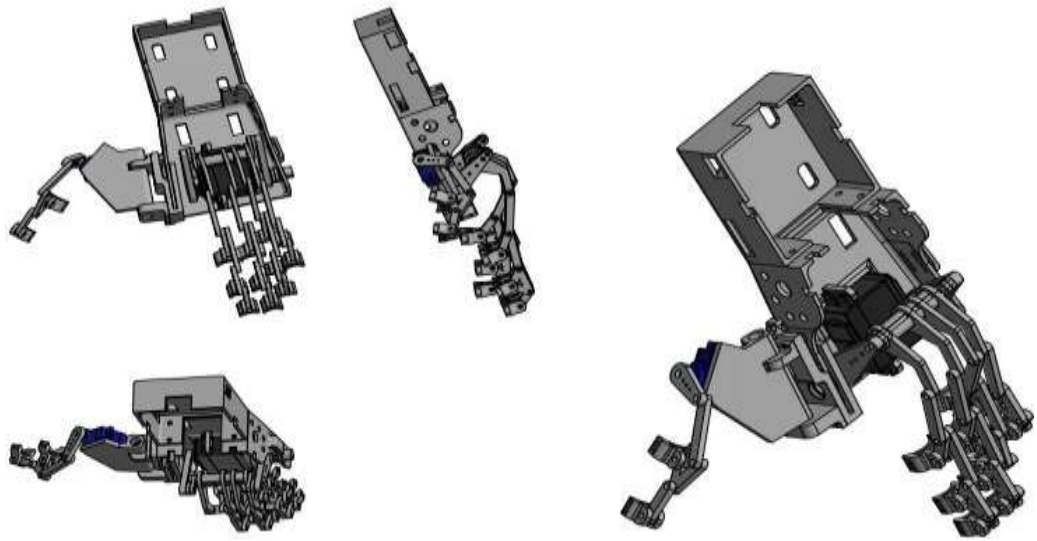
Se implementó el diseño y la codificación del prototipo del sistema, trabajándose con un prototipo a mostrar a continuación.

Figura 19.Esquema de conexión al Arduino



Elaboración: Propia

Figura 20. Diseño y Construcción de la Mano Robótica



Elaboración: Propia

Figura 21. Unión de partes de la Mano Robótica



Elaboración: Propia

FASE IV: PRUEBAS

Implantación

Después de implementar, concluir los Sprints y verificar que el prototipo cumple con los requisitos descritos en las historias de usuario se pasa a la ejecución de la aplicación.

Trabajando con código Python para la programación del Arduino mostrado a continuación:

Figura 22. Código de funcionamiento de la mano robótica –Parte I

```
#include<Wire.h>
#include <Servo.h>
#include<LiquidCrystal_I2C.h
>
Servo servo1;
Servo servo2;
LiquidCrystal_I2C
lcd(0x27,20,4);

int led1=4;
int led2=5;
int pul1=2;
int pul2=3;
int valor=0;
int pos1=0;
int pos2=0;
int p1=0;
int p2=0;

void lectura()
{
valor=analogRead(A7);
pos1=map(valor,0,1023,150,0
);
servo1.write(pos1);
delay(20);
Serial.print(valor);
Serial.print(" ");
Serial.println(pos1);
lcd.clear();
lcd.setCursor(0,0);
lcd.print("Angulo, servo:");
lcd.setCursor(4,1);
lcd.print(pos1);
delay(10);
if(pos1>=125)
```

Elaboración: Propia

Figura 23. Código de funcionamiento de la mano robótica –Parte II

```

{
digitalWrite(led2,HIGH);
delay(100);
}
else{
digitalWrite(led2,LOW);
delay(100);
}
}

void texto_inicial(){
/*lcd.setCursor(1,0);
lcd.setCursor(1,0);
lcd.setCursor(0,0);

lcd.print("Holaaa...");
lcd.setCursor(4,1);
lcd.print("Soy Pupaaa...");
delay(5000);
lcd.clear();*/

lcd.setCursor(1,0);
lcd.print("* BIENVENIDO *");
lcd.setCursor(0,1);
lcd.print("IEP B. F. 3ero");
delay(5000);
lcd.clear();
lcd.setCursor(2,0);
lcd.print("TRATAMIENTO:");
lcd.setCursor(3,1);
lcd.print("PACIENTE 1");
delay(5000);
lcd.clear();
lcd.setCursor(0,0);
lcd.print("Mano Espastica:");
lcd.setCursor(0,1);
lcd.print("Mano izquierda");
delay(5000);
}

```

Elaboración: Propia

Figura 24. Código de funcionamiento de la mano robótica –Parte III

```

lcd.clear();
lcd.setCursor(1,0);
lcd.print("Indicaciones:");
lcd.setCursor(0,1);
lcd.print("Lea atentamente");
delay(5000);
lcd.clear();
lcd.setCursor(0,0);
lcd.print("1.- El control");
lcd.setCursor(0,1);
lcd.print("esta regulado");
delay(5000);
lcd.clear();
lcd.setCursor(0,0);
lcd.print("mediante el");
lcd.setCursor(0,1);

lcd.print("potenciometro...");
delay(5000);
lcd.clear();
lcd.setCursor(0,0);
lcd.print("Estamos listos,");
lcd.setCursor(0,1);
lcd.print("comencemos...");
delay(5000);
lcd.print("");
delay(3000);
lcd.clear();
}
void MS1( int posin, int
posfin,int vel){
if(posin<posfin){

```

Elaboración: Propia

Figura 25. Código de funcionamiento de la mano robótica –Parte IV

```

void MS2( int posin, int posfin,int vel){
  if(posin<posfin){
    for(pos2=posin;
    pos2<=posfin; pos2+=1){
      servo2.write(pos2);
      delay(vel);
    }
  }
  else if(posin>posfin){
    for(pos2=posin;
    pos2>=posfin; pos2-=1){
      servo2.write(pos2);
      delay(vel);
    }
  }
  else{
    pos2=posfin;
    servo2.write(pos2);
  }

  for(pos1=posin;
  pos1<=posfin; pos1+=1){
    servo1.write(pos1);
    delay(vel);
  }
  }
  else{
    pos1=posfin;
    servo1.write(pos1);
  }
  }
  else if(posin>posfin){
    for(pos1=posin;
    pos1>=posfin; pos1-=1){
      servo1.write(pos1);
      delay(vel);
    }
  }
  }
}
}

```

Elaboración: Propia

Figura 26. Código de funcionamiento de la mano robótica –Parte V

```

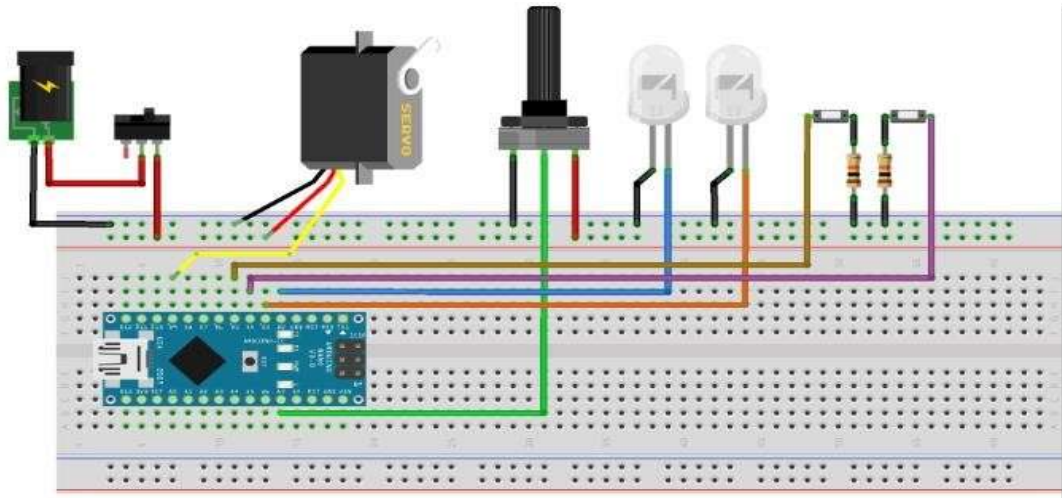
}
}
void setup() {
  servo1.attach(6);
  servo2.attach(7);
  lcd.init();
  lcd.backlight();
  Serial.begin(9600);
  pinMode(led1,OUTPUT);
  pinMode(led2,OUTPUT);
  pinMode(pul1,INPUT);
  pinMode(pul2,INPUT);
  texto_inicial();
}
void loop() {
  /*
  MS1(0,150,20);
  delay(500);
  MS1(150,0,20);
  delay(500);
  */
  lectura();
}

```

Elaboración: Propia

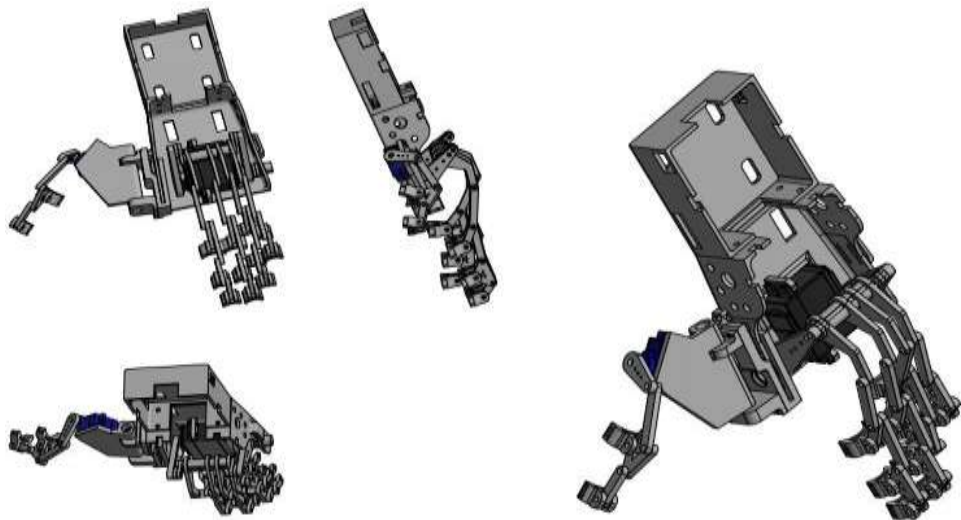
- Modelos del Prototipo de la Investigación

Figura 27. Esquema de conexión al Arduino



Elaboración: Propia

Figura 28. Diseño y Construcción de la Mano Robótica



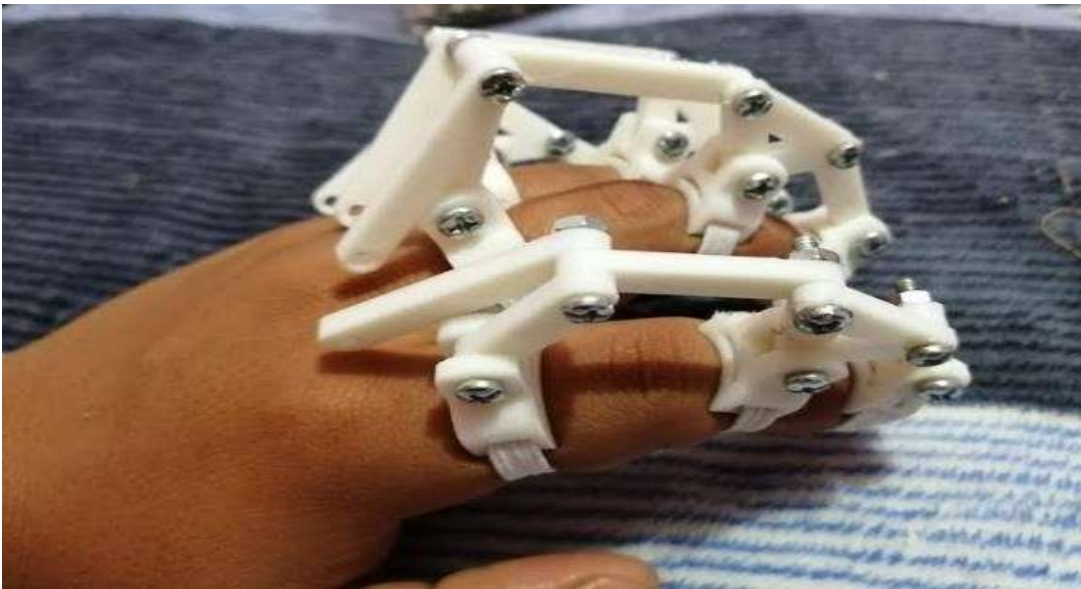
Elaboración: Propia

Figura 29.Unión de partes de la Mano Robótica



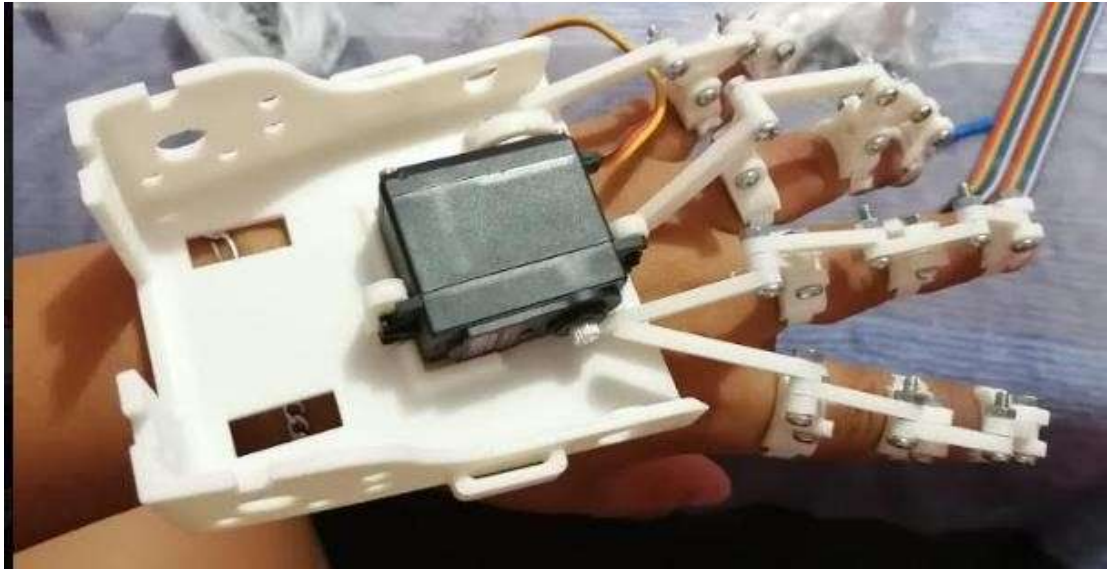
Elaboración: Propia

Figura 30.Movimientos de las articulaciones de las falanges



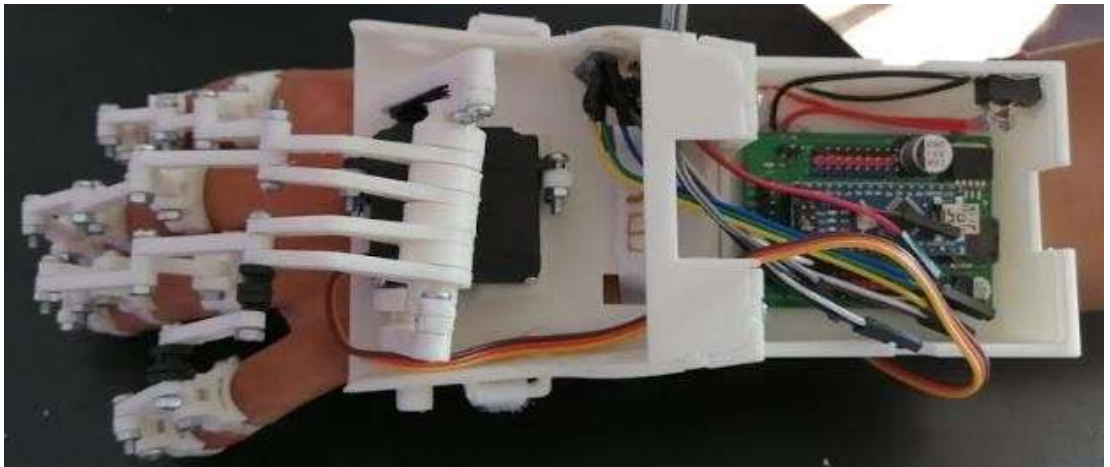
Elaboración: Propia

Figura 31.Sensores de Movimiento



Elaboración: Propia

Figura 32.Prototipo de la Mano Robótica



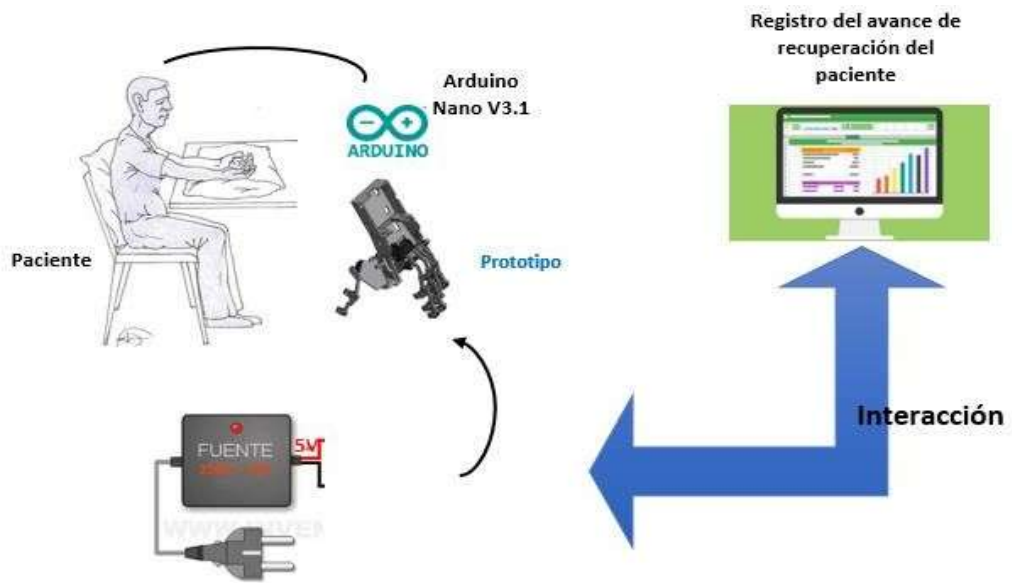
Elaboración: Propia

Figura 33. Prototipo Final de la Mano Robótica



Elaboración: Propia

Figura 34. Diseño de la Infraestructura (Hardware)



Elaboración: Propia

Anexo 04: Factibilidad Económica Del Proyecto

Tabla 35. Costos de Recursos Humanos

CÓDIGO	PERSONAL	FUNCIÓN	DURACIÓN (MESES)	PAGO MENSUAL (S/)	TOTAL (S/)
2.3.2.7.2 5	Katerin Castillo Obando	TESISTA	4	800.00	3200.00
	Alejandra Leyton Sánchez	TESISTA	4	800.00	3200.00
2.3.2.7.2 2	Dr. Juan Francisco Pacheco Torres	ASESOR	4	500.00	500.00
TOTAL					S/. 3,700.00

Elaboración: Propia

Tabla 36. Costos de Materiales

CÓDIGO	DESCRIPCIÓN	¿SE TIENE ?	CANTIDAD	COSTO UNITARIO	TOTAL (S/.)
2.3.1.5.1 2	Cuaderno	Si	2	3,00	6,00
	Lapiceros	Si	4	2,50	10,00
	Corrector	Si	1	3,00	3,00
	Folder	Si	1	5,00	5,00
2.3.2.2.4.4	Impresión	Si	80	0,10	8,00
2.3.1.5.1 2	Anillado	Si	2	11,00	22,00
	Papel	Si	2	12,50	25,00
2.3.2.2.4.4	USB	Si	2	30,00	60,00
2.3.1.5.1 2	Copias	Si	50	0,10	5,00
TOTAL					S/. 144,00

Elaboración: Propia

Tabla 37. Costos de Hardware

CÒDIGO	PRODUCTO	¿SE TIENE?	DESCRIPCIÓN	CANT	GARANTÍA	Total (S/.)
2.6.3.2.3 1	LAPTOP HP	Si	Core i5	1	12 meses	2,300.00
	PC ESCRITORIO	Si	Core i5	1	12 meses	1,850.00
2.6.3.2.3 3	Adaptador HDMI	Si	SPEKTRA	1	12 meses	35.00
	MOUSE	No				
TOTAL						S/4,185.00

Elaboración: Propia

Tabla 38. Servicios (Electricidad e internet)

CÒDIGO	EQUIPO	CANTIDAD	CONSUMO KW/H	COSTO KWH	HORAS POR MES	TIEMPO	TOTAL (S/.)
2.3.2.2.1.1	Computadora	1	20	0,4	248	4 meses	S/. 396.80
	Computadora 2	1	20	0,4	248	4 meses	S/. 396.80
TOTAL						S/. 793,60	

Elaboración: Propia

Tabla 39. Flujo de Caja

Descripción	Año 0	Año 1	Año 2
INVERSIÓN (S/)			
Costos de Hardware	4,185.00		
Costo de Software	78.00		
COSTO DE DESARROLLO			
Costo de Materiales	144.00		
Costo de Personal	3,700.00		
Costo de Servicios	218.80		
Costo de Consumo de Energía	793.60		
COSTO DE OPERACIÓN ANUAL			
Costo de Consumo de Energía		S/. 0.00	S/. 0.00
Servicios para WEB		S/. 0.00	S/. 0.00
COSTO TOTAL (S/)	9,119.40	S/. 0.00	S/. 0.00
BENEFICIOS			
Beneficios Tangibles		S/. 11,812.00	S/. 11,812.00
TOTAL DE BENEFICIOS		S/. 11,812.00	S/. 11,812.00
TOTAL (S/)		S/. 11,812.00	S/. 11,812.00
FLUJO DE CAJA (S/)	-9,119.40	2,692.60	14,504.60

Elaboración: Propia

Análisis de Rentabilidad

A. VAN (Valor Anual Neto)

Fórmula:

$$VAN = -I_0 + \frac{(B - C)}{(1 + i)} + \frac{(B - C)}{(1 + i)^2} + \frac{(B - C)}{(1 + i)^3} \dots \dots \dots (3.1)$$

Se especifica los costos totales y los beneficios obtenidos de acuerdo con el flujo de caja, obteniendo de esta manera:

$$VAN = 12963.75435$$

B. Relación Beneficio/Costo (B/C)

$$\frac{B}{C} = \frac{VAB}{VAC} \dots \dots \dots (3.2)$$

VAB:

$$VAB = 22083.30435$$

VAC:

$$VAC = 9119.55$$

Empleando los resultados de VAB y VAC, la relación es:

$$\begin{aligned} B/C &= \frac{22083}{9119} \\ \frac{B}{C} &= 2.42 \end{aligned}$$

C. TIR (Tasa interna de retorno)

$$0 = -I_0 + \frac{(B - C)}{(1 + i)} + \frac{(B - C)}{(1 + i)^2} + \frac{(B - C)}{(1 + i)^3} \dots \dots \dots (3.5)$$

A través de los resultados obtenidos empleando la herramienta Excel, el TIR obtenido es:

Figura 35: Confiabilidad y validación

Valor presente de Costos		
Vpc	9119.55	
Valor presente de los Beneficios		
Vpb=costo+beneficio	22083.30435	
VAN=Vpb-Vpc	12963.75435	
B/C=Vpb/Vpc	2.421534434	
TIR=	10083.47335	42%

Elaboración: Propia

TIR = 42%