

Многофункциональный радиолокационный комплекс для дистанционного контроля состояния окружающей среды и поверхности Земли

В.Б. Фадеенко^{1,2}, И.В. Фадеенко^{1,2}, В.Д. Купцов¹, Д.А. Васильев², В.В. Давыдов^{1,3},
В.Ю. Рудь³

¹Санкт-Петербургский политехнический университет Петра Великого, Политехническая 29, Санкт-Петербург, Россия, 195251

²АО «Концерн «Гранит-Электрон», федеральный научно-производственный центр, Госпитальная 3, Санкт-Петербург, Россия, 191014

³Всероссийский научно-исследовательский институт фитопатологии, Институт 5, Большие Вяземы, Россия, 143050

Аннотация. Рассмотрен радиолокационный метод для дистанционного обнаружения на больших расстояниях радиационных загрязнений в атмосфере и на поверхности Земли. Разработана конструкция радиолокационной станции для определения радиоактивных образований в атмосфере и у поверхности Земли. Для повышения эффективности обнаружения и идентификации состава радиоактивных загрязнений в разработанной радиолокационной станции используется излучения СВЧ-сигнала с перестраиваемой длиной волны, выполнено разделение антенн на передающую и приемные. Для передачи сигналов от приемных антенн применяются волоконно-оптические линии связи. Представлены результаты исследований радиоактивных загрязнений в атмосфере.

1. Введение

Развитие атомной энергетики и увеличение числа объектов, на которых используются технологии с применением радиоактивных элементов, увеличивает вероятность радиоактивных загрязнений как в атмосфере, так и на поверхности Земли [1-8]. В отличие от большинства опаснейших загрязнений, радиоактивные выбросы в атмосферу могут перемещаться на большие расстояния от зоны их появления [8-14]. Это создает опасность для живых организмов, которые находятся достаточно далеко от таких объектов и не имеют специальных средств контроля радиационной обстановки и защиты. Радиоактивные осадки, выпав на лесной и травяной покров, очень долго представляют большую опасность. В данной ситуации эффективный контроль состояния окружающей среды, особенно вблизи потенциально опасных объектов инфраструктуры и промышленности, например, АЭС, является одним из приоритетных направлений экологической безопасности [8-10, 12, 14, 15].

Для его реализации используются различные приборы [1, 11, 12, 16, 19]. Для контроля и обнаружения различных радиоактивных выбросов в атмосферу и на поверхность Земли разработано большое количество приборов с использованием различных методов, например, регистрация тепловидение в атмосферу, гамма-телескопия, спектроскопия УФ-диапазона,

контактный химический анализ и другие [11, 20-22]. Большинство из этих методов имеют ряд недостатков [11, 23, 24]. Почти все они обладают невысокой чувствительностью, что создает большие сложности при применении их на больших расстояниях. Невысокая разрешающая способность создает сложности при обнаружении небольших радиоактивных загрязнений, которые образовались после распада основного очага загрязнения. Низкая функциональность – в основном можно использовать только для обнаружения радиоактивных загрязнений. Высокая зависимость от погодных условий. В ряде случаев их применение невозможно.

Радиолокационные методы при проведении мониторинга окружающей среды на больших расстояниях на наличие в ней радиоактивности более предпочтительны чем другие. Так как многие из рассмотренных недостатков им не присущи. Кроме того, радиолокационный метод контроля состояния окружающей среды с прямым измерением степени ионизации радиоактивного облака. Это важно при проведении измерений в плохих погодных условиях на больших расстояниях.

Для решения новых задач, которые сейчас требуется решать с использованием радиолокационных методов, требует улучшения их характеристик РЛС и расширение её функциональных возможностей (увеличения числа задач, которые можно решать с применением РЛС). Поэтому постоянно идет процесс модернизации различных блоков РЛС, изменение системы построения антенного комплекса в РЛС, разработка новых систем для передачи информации и алгоритмов по её обработки. Один из вариантов такой модернизации, направленный на улучшения характеристик РЛС и расширение её функциональных возможностей представлен в нашей работе.

2. Радиолокационный комплекс для обнаружения радиоактивных загрязнений

Проведенные ранее исследования показали, что при радиоактивном выбросе в атмосферу в ней формируются плазмиды – ионизационные образования, возникающие за счёт ионизации воздушной среды [21-25]. В этих областях плотность и показатель преломления отличаются от других воздушных образований в атмосфере [11, 20-25]. Также плазмиды образуются в непосредственной близости от растений, на которые попала радиация [21, 22]. Установить наличие радиоактивного загрязнения в воздушной среде позволяет отражение СВЧ излучения, которое происходит от данных образований. Обнаружение радиоактивного загрязнения радиолокационным методом возможно практически при любых условиях, кроме сильного ветра, который рассеивает данное облако на стадии его формирования. При большой мощности СВЧ излучения можно даже контролировать данную стадию формирования облака. Проведенные разными учеными исследования показали, что коэффициент отражения СВЧ излучения R от плазмидов зависит от величины экспозиционной дозы облучения $R_{обл}$ и длины волны λ [21-23]. Для каждого сорта радиоактивных изотопов наблюдается максимум значения R от величины λ .

Поэтому для расширения функциональных возможностей РЛС для определения состава и концентрации изотопов в радиоактивном выбросе, а также величину $R_{обл}$, и сопровождения подвижных целей нами предлагается следующее. В отличие от традиционного способа построения РЛС разделить антенны на излучающую и приемные. Использовать параболическую антенну с широкой диаграммой направленности в качестве излучающей. Данная антенна легко вращается в диапазоне 360 градусов. Кроме того, в ней легко реализовать перестройку длины волны СВЧ излучения в диапазоне 4 – 12 см и изменение мощности излучения, как при работе в импульсном, так и в непрерывном режиме. На неподвижной части антенного комплекса по кругу разместить 8 спиральных приемных антенн с зоной обзора 60 градусов на одинаковом расстоянии между ними. Схематичное изображение предложенного нами антенного комплекса представлено на рисунке 1.

Такое расположение приемных антенн 3 позволяет сохранить работоспособность станции по всему азимутальному углу в случае выхода из строя одной из них. Кроме того, сканирование и вращение излучающей антенны не оказывает существенного влияния на характеристики приемной антенны. Большая проблема возникает при размещении разработанного нами антенного комплекса на подвижном объекте при наличии других антенных комплексов и помех

различного рода, например, мощных ключевых элементов корабельной электростанции [5, 13, 17, 26-30]. Для исключения влияния помех различного рода на передаваемый от приемной антенны отраженный от плазмоидов сигнал, особенно малой мощности к устройствам обработки предлагается использовать волоконно-оптические линии связи. На рисунке 2 представлена структурная схема работы РЛС по обнаружению радиационных загрязнений. Угол обзора РЛС 360 градусов, угол сканирования вертикальной плоскости от 10 до 90 градусов.

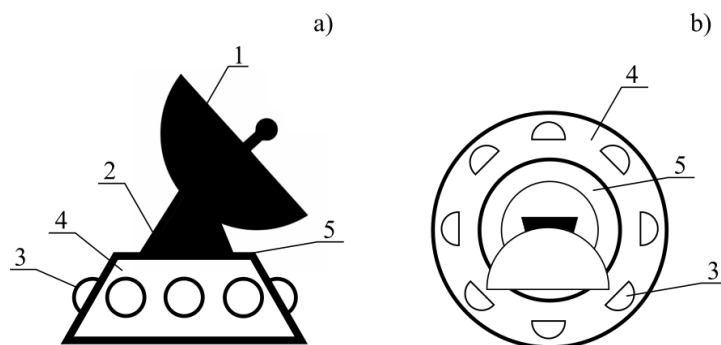


Рисунок 1. Структурная схема антенного комплекса радиолокационной станции (а – вид сбоку, б – вид сверху): 1 – параболическая антенна с излучателем; 2 – система для сканирования параболической антенны в вертикальной плоскости, 3 – спиральная приемная антенна; 4 – неподвижное основание для крепления спиральных антенн; 5 – подвижное основание для вращения параболической антенны.

Необходимо отметить, что, изменив вертикальный угол сканирования, можно исследовать, например, с морского объекта поверхность Земли и состояние растительности на большом расстоянии. Особенно это актуально при больших экспозиционных дозах облучения, например, на отдельно стоящих островах.

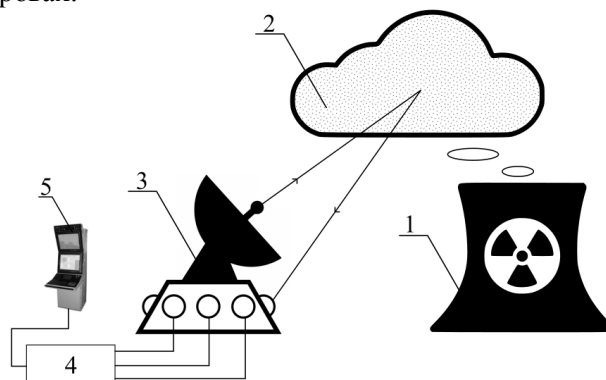


Рисунок 2. Структурная схема работы РЛС по обнаружению и исследованию радиоактивного загрязнения в атмосфере: 1 – атомная электрическая станция или иной источник радиоактивных выбросов; 2 – зона образования плазмоидов; 3 – разработанный антенный комплекс; 4 – приёмный тракт с использованием ВОЛС; 5 – устройства обработки сигналов и индикации.

Использование ВОЛС для передачи принимаемых сигналов, кроме снижения наводок и помех, существенно снижает вес линий связи и делает их гибкими [26-30]. Последнее преимущество позволяет размещать их в различных местах с поворотами, что сокращает расстояние для передачи информации до 150 м. Систему передачи информации с ВОЛС можно также использовать для передачи команд управления на параболическую антенну и контролировать их выполнение. Незначительное расстояние (менее 150 м) для передачи информации позволило разработать нам следующую конструкцию приемного тракта, приведенную на рисунке 3.

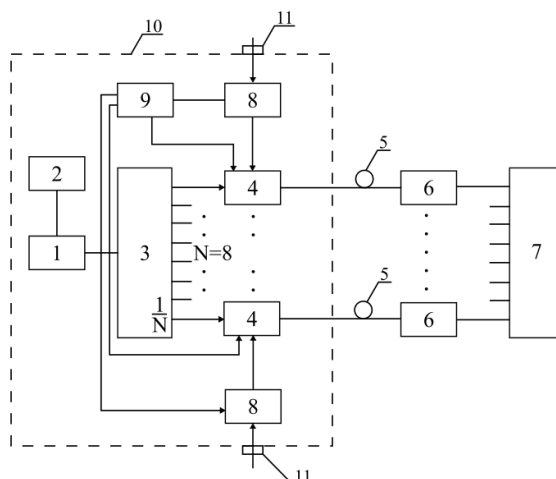


Рисунок 3. Структурная схема приемного тракта РЛС: 1 – лазер; 2 – драйвер питания; 3 – оптический делитель; 4 – оптические модуляторы; 5 – оптические волокна; 6 – фотоприёмные устройства; 7 – устройство обработки и индикации данных; 8 – малошумящие усилители; 9 – многофункциональный драйвер питания; 10 – корпус; 11 – СВЧ разъемы для сигналов от приёмных антенн.

Элементы, размещенные в экранированном корпусе 10 (рисунок 3), располагаются в неподвижной части антенного комплекса 4 (рисунок 1). Двойная экранировка корпуса обеспечивает высокую степень ослабления внешних помех [27, 30]. Оптические приемные элементы 6 и остальные системы размещаются в стационарных кабинах или трюмах корабля, что также исключает влияния на них большого числа помех различного рода.

Основным параметром, который измеряется для исследования радиационных образований, является коэффициент отражения R . Его определяют следующим образом:

$$R = \frac{P_{\text{отр}}}{P_{\text{изл}}} \quad (1)$$

где $P_{\text{отр}}$ – амплитуда отраженной волны, $P_{\text{изл}}$ – амплитуда излучаемой волны.

В случае, если ионизационное образование сформировалось от частиц различных радиоактивных элементов, что встречается крайне редко, в основном при испытании ядерного оружия и серьезных авариях на АЭС, сканируя длину волны λ СВЧ излучения, можно установить сорт этих частиц и их концентрацию. В остальных случаях сканирование значения λ позволяет оценить экспозиционную дозу облучения в различных частях облака с погрешностью не выше 10%. Данный результат устраивает службы, отвечающие за экологический контроль окружающей среды и радиационную безопасность.

3. Результаты экспериментальных исследований и их обсуждение

Полученные нами предварительные результаты показали, что для проведения исследования уровня радиоактивного загрязнения атмосферы необходимо решить задачу по оценке коэффициента отражения R электромагнитной волны от плазмоида как функцию от длины волны излучения λ радиолокационной станции. На рисунке 4 в качестве примера представлены зависимости изменения значений R от мощности $P_{\text{обл}}$ экспозиционной дозы облучения для различных величин длины волны λ сигнала СВЧ излучения РЛС.

Измерив несколько коэффициентов отражения R для различных значений λ , можно определить значения $P_{\text{обл}}$ в зоне сканирования радиоактивного загрязнения в пределах основного лепестка диаграммы направленности. Для более детального исследования распределения $P_{\text{обл}}$ по конфигурации радиоактивного облака необходимо взять для его облучения антенну с узкой диаграммой направленности, например, АФАР. Прием отраженного сигнала можно осуществлять с использованием разработанной нами системы спиральных антенн.

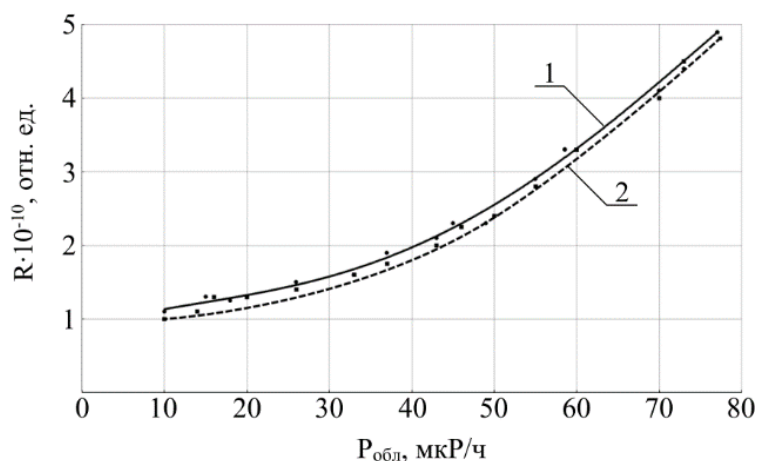


Рисунок 4. Зависимость коэффициента отражения R от мощности $P_{обл}$ экспозиционной дозы облучения для различных длин волн λ СВЧ излучения. Графики 1 и 2 соответствуют значениям длины волны излучения λ равным 8 см и 5 см соответственно.

Использование для передачи приемных сигналов разработанного нами приемного тракта с ВОЛС улучшило разрешающую способность РЛС при исследовании большого числа малых по размерам радиоактивных загрязнений (большое облако рассыпалось на малые образования). На рисунке 5 представлены результаты использования приемного тракта с ВОЛС при обнаружении радиоактивных загрязнений на расстоянии L от РЛС. Радиоактивное загрязнение от источника, расположенного на расстояние более 70500 м от РЛС, поднимается в атмосферу на высоту H . В зоне источника загрязнения действуют ветряные потоки, которые наклоняют шлейф выброса и рассеивают плазмоиды. Это зафиксировано на полученных изображениях (рис. 5). Основная засветка за радиоактивным выбросом – это отраженные и переотраженные сигналы СВЧ от предметов и зданий, например, АЭС.

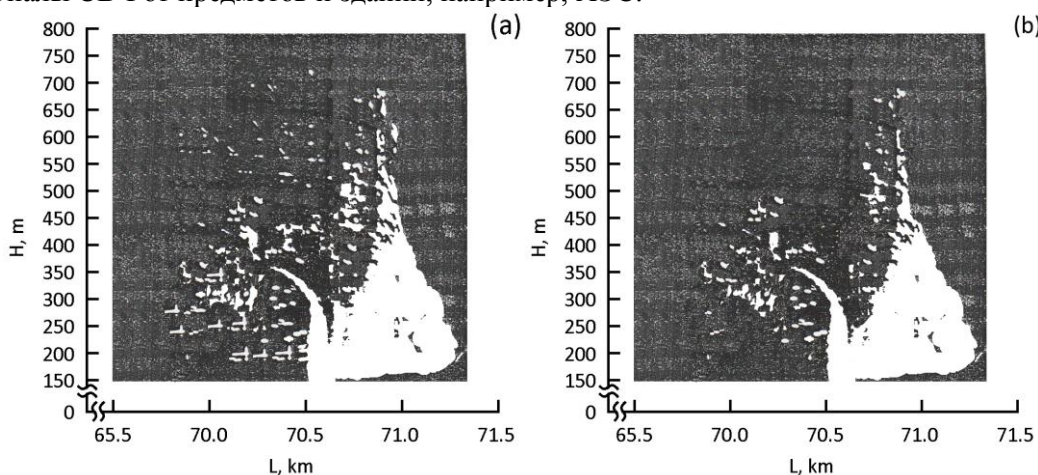


Рисунок 5. Радиолокационное изображение радиоактивных загрязнений в атмосфере: а) – без использования ВОЛС в приемном тракте, б) – с использованием ВОЛС в приемном тракте.

Анализ изображений показывает, что применение ВОЛС в приемном тракте позволяет более четко определить области радиоактивного загрязнения, направление его распространения и вероятный характер разрушения на более мелкие части.

4. Заключение

Полученные результаты исследований показывают, что разработанный нами радиолокационный комплекс с оптическим приемным трактом обладает лучшими

характеристиками чем ранее используемые. Его использование позволяет исследовать образующийся плазмод на расстояниях более 300 км. Данные расстояния недоступны для других дистанционных методов контроля состояния окружающей среды.

Использование волоконно-оптической линии передачи СВЧ сигнала в приёмном тракте РЛС позволяет устанавливать его на объекты с повышенной электромагнитной активностью (например, морской объект). Кроме того, комплекс можно использовать также для обнаружения различных подвижных и неподвижных целей в воздушном и морском пространстве, а также на поверхности Земли.

5. Благодарности

Работа выполнена при частичной поддержке Российского фонда фундаментальных исследований (грант 19-29-06034).

6. Литература

- [1] Davydov, R. New high-speed system for controlling the parameters of a nuclear reactor in a nuclear power plant / R. Davydov, V. Antonov, S. Makeev, Y. Batov, V. Dudkin, N. Myazin // E3S Web of Conferences. – 2019. – Vol. 140. – P. 02001.
- [2] Davydov, R. Parameter Control System for a Nuclear Power Plant Based on Fiber-Optic Sensors and Communication Lines / R. Davydov, V. Antonov, M. Angelina // Proceedings – IEEE International Conference on Electrical Engineering and Photonics, EExPolytech. – 2019. – Vol. 8906791. – P. 42-45.
- [3] Myazin, N.S. Fiber – Optical System for Governance and Control of Work for Nuclear Power Stations of Low Power / N.S. Myazin, V.I. Dudkin, N.M. Grebenikova, R.V. Davydov, A.S. Podstrigaev // Lecture Notes in Computer Science – 2019. – Vol. 11660 LNCS. – P. 744-756.
- [4] Davydov, V.V. Fiber-optic system for simulating accidents in the cooling circuits of a nuclear power plant / V.V. Davydov, V.I. Dudkin, E.N. Velichko, A.Yu. Karseev // Journal of Optical Technology. – 2015. – Vol. 82(3) – P. 132-135.
- [5] Davydov, V.V. Fiber-optical communication line for the NMR signals transmission in the control systems of the ships atomic power plants work / V.V. Davydov, V.I. Dudkin, A.Y. Karseev // Optical Memory and Neural Networks. – 2014. – Vol. 23(4) – P. 259-264.
- [6] Elokhin, A.P. Determination of gas-aerosol radioactive impurity characteristics from arms γ -ray detector indications / A.P. Elokhin, M.V. Zhilina // Atomic Energy. – 2012. – Vol. 112(4). – P. 269-280.
- [7] Petritchenko, M.R. Numerical simulation of ventilated facades under extreme climate conditions / M.R. Petritchenko, E.V. Kotov, D.V. Nemova, D.S. Tarasova, V.V. Sergeev // Magazine of Civil Engineering. – 2018. – Vol. 77(1). – P. 130-140.
- [8] Agafonova, N.D. Heat-and-Mass Transfer Intensification in Saturated-Steam Generators in NPP with VVER as a Means for Increasing Efficiency and Reliability / N.D. Agafonova, M.Y. Egorov, V.V. Sergeev, E.D. Fedorovich, B.S. Fokin // Atomic Energy. – 2018. – Vol. 123(3). – P. 154-158.
- [9] Karuseva, N. The impact of innovative technologies on consumers in the power supply market / N. Karuseva, S. Livshits, A. Kotsubinski, O. Novikova, A. Tabakova // E3S Web of Conferences. – 2019. – Vol. 140. – P. 04009.
- [10] Novikova, O.V. Analysis of the change impact in the share of generation from HPPs in the structure of the unified power system energy balance to residential tariff / O.V. Novikova, A.N. Grushkin, I.S. Khrebtenko, N.A. Yudina // Journal of Physics: Conference Series. – 2019. – Vol. 288(1). – P. 012065.
- [11] Боярчук, К.А. Радиолокационное обнаружение областей локальной ионизации в приземный слой атмосферы / К.А. Боярчук, Е.Н. Кононов, Г.А. Ляхов // Письма в ЖТФ. – 1993. – Т. 19, № 6. – P. 67-72.
- [12] Elokhin, A.P. Particulars of scanning an underlying surface using a pilotless dosimetric complex / A.P. Elokhin, M.V. Zhilina, P.A. Parkhoma // Atomic Energy. – 2009. – Vol. 107(2). – P. 130-143.

- [13] Davydov, V.V. Fiber-optic imitator of accident situation for verification of work of control systems of atomic energy plants on ships / V.V. Davydov, V.I. Dudkin, A.Y. Karseev // *Optical Memory and Neural Networks*. – 2014. – Vol. 23(3). – P. 170-176.
- [14] Elokhin, A.P. Comparative assessment of underlying surface contamination from concentrated and distributed sources of a radioactive impurity // *Atomic Energy*. – 1998. – Vol. 84(1). – P. 48-56.
- [15] Elokhin, A.P. Optimal route for evacuating people from a radioactively contaminated region // *Atomic Energy*. – 1999. – Vol. 87(4). – P. 776-779.
- [16] Elokhin, A.P. Estimate of the emission rate of radioactive rare gases during an unanticipated accident at a VVÉR-1500 reactor / A.P. Elokhin, D.F. Rau, V.M. Berkovich, A.P. Vinogradov, M.V. Zhilina // *Atomic Energy*. – 2008. – Vol. 104(1). – P. 62-76.
- [17] Davydov, V.V. Nuclear magnetic flowmeter - Spectrometer with fiber -optical communication line in cooling systems of atomic energy plants / V.V. Davydov, V.I. Dudkin, A.U. Karseev // *Optical Memory and Neural Networks*. – 2013. – Vol. 22(2). – P. 112-117.
- [18] Davydov, V. Multifunctional method for remote monitoring of the environment in the area of nuclear facilities / V. Davydov, V. Fadeenko, I. Fadeenko, V. Reznik, V. Kruglov, N. Popovskiy, V. Rud' // *E3S Web of Conferences*. – 2019. – Vol. 140. – P. 07006.
- [19] Davydov, V.V. Nuclear-resonance magnetometer with a flowing liquid to measure weak fields / V.V. Davydov, V.I. Dudkin, A.Y. Karseev // *Technical Physics*. – 2015. – Vol. 60(3). – P. 456-460.
- [20] Elokhin, A.P. Increase of the sensitivity of a sensor determining the emission intensity in the ventilation pipes of a nuclear power plant / A.P. Elokhin, D.F. Rau // *Atomic Energy*. – 1999. – Vol. 87(3). – P. 696-700.
- [21] Elokhin, A.P. Longitudinal stability of ionization formations of technogenic origin // *Atomic Energy*. – 2000. – Vol. 89(6). – P. 1011-1026.
- [22] Elokhin, A.P. On the longitudinal stability of technogenic ionized formations // *Technical Physics*. – 2000. – Vol. 46(8). – P. 1026-1036.
- [23] Elokhin, A.P. Method for assessing the consequences of radiation accidents in the rooms of a power-generating unit of a nuclear power plant with a VVÉR-1000 reactor / A.P. Elokhin, A.N. Khmylev, M.V. Zhilina // *Atomic Energy*. – 2007. – Vol. 102(4) – P. 316-328.
- [24] Elokhin, A.P. Unconventional Methods of Radiological Environmental Monitoring and Earthquake Prediction // *Atomic Energy*. – 2015. – Vol. 117(3). – P. 206-215.
- [25] Elokhin, A.P. Dosimetric system for determining the emission rate of gas-aerosol radioactive impurity during a radiological accident / A.P. Elokhin, R.S. Khlopotin, D.F. Rau, A.D. Rumyantsev, V.M. Berkovich // *Atomic Energy*. – 2009. – Vol. 107(6). – P. 387-399.
- [26] Podstrigaev, A.S. Features of Transmission of Intermediate Frequency Signals over Fiber-Optical Communication System in Radar Station / A.S. Podstrigaev, R.V. Davydov, V.Y. Rud // *Lecture Notes in Computer Science*. – 2018. – Vol. 11118 LNCS. – P. 624-630.
- [27] Pchelkin, G.A. Features of the transmission of microwave signals at offshore facilities / G.A. Pchelkin, V.B. Fadeenko // *Journal of Physics: Conference Series*. – 2019. – Vol. 1368(2). – P. 022045.
- [28] Moroz, A.V. A New Scheme for Transmitting Heterodyne Signals Based on a Fiber-Optical Transmission System for Receiving Antenna Devices of Radar Stations and Communication Systems / A.V. Moroz, R.V. Davydov // *Lecture Notes in Computer Science*. – 2019. – Vol. 11660 LNCS. – P. 710-718.
- [29] Davydov, R.V. Fiber-optic transmission system for the testing of active phased antenna arrays in an anechoic chamber / R.V. Davydov, I.K. Savelev, V.A. Lenets, M.Y. Tarasenko, T.R. Yalunina // *Lecture Notes in Computer Science*. – 2017. – Vol. 10531 LNCS. – P. 177-183.
- [30] Fadeenko, V.B. New design of fiber-optic communication line for the transmission of microwave signals in the X-band / V.B. Fadeenko, V.A. Kuts, D.A. Vasiliev // *Journal of Physics: Conference Series*. – 2018. – Vol. 1135(1). – P. 012053.

Multifunctional radar system for remote monitoring of the environment and the Earth's surface

V.B. Fadeenko^{1,2}, I.V. Fadeenko^{1,2}, V.D. Kuptsov¹, D.A. Vasiliev², V.V. Davydov^{1,3},
V.Yu. Rud³

¹Higher School of applied physics and space technologies, Peter the Great Saint Petersburg Polytechnic University, Politehnicheskaya 29, Saint Petersburg, Russia, 195251

²Stock Company «Concern «Granit-Electron», Federal Research and Production Centre, Gospitalnaya str. 3, Saint Petersburg, Russia, 191014

³All-Russian Research Institute of Phytopathology, Institut str. 5, Bolshie Vyazemy, Russia, 143050

Abstract. A radar method for remote detection at large distances of radiation pollution in the atmosphere and on the Earth's surface is considered. A radar station design has been developed to determine radioactive formations in the atmosphere and near the surface of the Earth. Microwave radiation with a tunable wavelength is used to increase the efficiency of detection and identification of the composition of radioactive contaminants in the developed radar station. The antennas are divided into transmitting and receiving. Fiber optic communication lines are used to transmit signals from receiving antennas. The results of studies of radioactive contamination in the atmosphere are presented.