

## A MACZKY CSALÁD HEVES VÁRMEGYE SZOLGÁLATÁBAN\*

Fábián Máté

*„Szép szó az evés és ivás, de még hatalmasabb az, ki adott rá alkalmat?!  
Ki más, mint a jó Maczki Emil úr, kit a múlt hónapban az egri járásban  
főszolgabírói állásra választottak. (...) Azt hiszem Heves város közönsége  
érzelmeit tolmácsolom akkor, midőn Maczki főszolgabíró úrnak új állásához  
szívből gratulálunk. Az ég áldása kísérelje!”  
(Eger, 1888. február 21. 62–63.)*

*„Erdőtelek község lelkes ovációjában részesítette Maczky Gyula községi jegyzőt,  
aki működésének 40. évét ünnepli. (...) A jubilánst a hevesi járás jegyzői kara  
díszgyűlés keretében készül ünnepelni.”  
(Eger, 1914. március 11. 4.)*

*„Mink egriek büszkén tudjuk, hogy ki az a Maczki Valér, és szinte csodálkozunk,  
ha idegen vetődik ide és kérdezősködik felőle.”  
(Egri Népujság, 1921. december 7. 1.)*

A fenti három idézet három különböző személyre, id. Maczky Emilre, Maczky Gyulára és Maczky Valérra vonatkozik. Mindhárman testvérek voltak, közös családi és kulturális háttérrel rendelkeztek, és mindhárman a köz szolgálatát tekintették életcéljuknak, még akkor is, ha három különböző területen igyekeztek szűkebb vagy tágabb közegük javát szolgálni. Jelen tanulmányban arra teszek kísérletet, hogy a Maczky család egyes tagjainak közéleti tevékenységét röviden áttekinthessem. Ez a szöveg egy hosszabb kutatómunka részeként született, a témaválasztás azonban nem véletlen. Jelen kötettel az idén hatvanéves Rainer M. János előtt tisztelgünk, egykori és jelenlegi tanítványai. Az ő témavezetésével készül doktori disszertációm, melynek témája Borbély-Maczky Emil életrajza. Ezen téma kapcsán irányult figyelmem először a Maczky család egyes tagjaira, akiknek a többsége valamilyen formában Heves vármegye szolgálatában állt. Személyükkel és karrierjükkel mégis kevesen és csak felületesen foglalkoztak. A 2011-ben kiadott *„Heves megye történeti archontológiája”* is csupán két rövid szócikkben ismerteti id. Maczky Emil és legidősebb fia, György pályafutásának vázlatos állomásait.<sup>2</sup> Jól érzékelteti az ismer-

\* A tanulmány elkészítését az EFOP-3.6.1-16-2016-00001. „Kutatási kapacitások és szolgáltatások komplex fejlesztése az Eszterházy Károly Egyetemen” című pályázat támogatta.

<sup>2</sup> Pap József: Maczky Emil, főszolgabíró és Kozma György, főszolgabíró. Továbbiakban a két szócikk: Pap, 2011/a. és Kozma, 2011/a. 479–480.

retlenséget, hogy a szócikkek szerzőinek nem sikerült a Maczky családot a genealógiai szakirodalomban azonosítani. Ennek okaként Pap József, id. Maczky Emil szócikkének szerkesztője azt feltételezi, hogy „*a familia eredeti neve Macke lehetett*”.<sup>3</sup> Ez rávilágít a család kapcsán egy másik problémára is. Nemcsak a származásuk és eredetük ismeretlen, hanem a családi név helyes használata is problémás. A legelterjedtebb formája a Maczky, de gyakran lehet Macki, Maczki, Macky, Maczke és Macke variációkkal is találkozni a korabeli levéltári iratokban és újságcikkekben.<sup>4</sup> Vagyis a família kutatásakor az első nehézséget az ismeretlenség és feldolgozatlan-ság okozta, továbbá sem a származásukról, sem pedig a családnév helyes használata-ról nem lehet biztosat tudni. Így tehát, amikor témavezetőmmel belekezdünk a család egyik reprezentánsának megismerésébe és feldolgozásába, nemcsak a vele kapcsolatos historiográfiai űr okozott komoly nehézségeket<sup>5</sup>, hanem a családi hát-tér vizsgálata is. Ebben a tanulmányban az eddigi eredményeket igyekszem össze-foglalni, amely egy pillanatfelvételnél is tekinthető a Maczky családról gyűjtött ismeretek aktuális állásáról.

### Az elsők

A família legkorábbi, azonosítható tagja Maczke Ignác, akiről feltételezhető, hogy az első olyan tagja a családnak, aki Heves és Külső-Szolnok vármegyében élt.<sup>6</sup> 1839. január 29-én kötött házasságot Nagy Annával Egerben, anyakönyvi bejegyzésükből tudható, hogy Ignác szülei Peter Maczke és Theresia Venczel voltak, akik fiúkkal együtt Csehországból „Ráczdorf” településről származtak.<sup>7</sup> A család eredetéről ezidáig további adatokat nem sikerült feltárni, így a helytörténeti szakiroda-lomban alkalmanként megjelenő lengyel nemesi címre sincs eddig bizonyíték. Ami bizonyos, hogy Maczke Ignác a 19. század közepén már Egerben volt, 1849. május 16-tól szeptember elejéig felcserként működött a városban. Ezt követően volt megyei seborvos (1850. február 1. – 1850. október 31.), az egri járás seborvosa (1850. november 1. – 1860. december 12.), a tarnai járás seborvosa és alorvosa (1862. január 15. – 1867. április 28.), majd kisebb községek körorvosa.<sup>8</sup> 1880. szeptem-

---

<sup>3</sup> Pap, 2011/a. 479.

<sup>4</sup> Jelen tanulmány során azon írásmódot alkalmazom, amelyet maguk az érintettek a leggyakrabban használtak.

<sup>5</sup> A Borbély-Maczky Emillel kapcsolatos historiográfiai űrről részletesebben lásd Fábián, 2016. 59.

<sup>6</sup> Maczke Ignác esetében nem lehet a születési idejéről és helyéről semmit tudni. Gyászjelentéséből ki-következtethető, hogy 1810-ben vagy 1811-ben születhetett, de ettől több információ jelenleg nem áll rendelkezésre. A vármegyei felekezeti anyakönyveket ebből a két évből végignézve nem található meg a születési és/vagy keresztelési anyakönyvi bejegyzése Ignácnak, emiatt feltételezhető, hogy ő az első a családból, aki Heves és Külső-Szolnok vármegyében telepedett le.

<sup>7</sup> MNL HML – Felekezeti anyakönyvek digitalizált adatbázisa. Házassági anyakönyvi bejegyzés, 1839.

<sup>8</sup> Nemes, 2011. 93.; Pap, 2011/b. 136., 148.; Pap, 2011/c. 163.

ber 15-én halt meg Zaránkon, utolsó lak- és állomáshelyén.<sup>9</sup> Nagy Annával kötött házasságából négy gyermek született: Ignác, Rozál<sup>10</sup>, Gyula és Emil.

A három fiúgyermek karrierje már könnyebben rekonstruálható. A legidősebb, Ignác 1847. december 31-én született Egerben.<sup>11</sup> Azonban nem ezen a néven vált ismertté, hiszen Egerben végzett iskolái után, 1864. szeptember 17-én, a ciszterci rendbe való belépésekor felvette a Valér nevet, és ettől kezdve már csak ezt használta. Ezt követően a zirci hittudományi intézetben és a budapesti egyetem bölcséleti karán tanult, majd 1870. augusztus 2-án pappá szentelték Veszprémben. Egy rövid hercegfalvi és pécsi kitérő után, 1877-ben, frissen megszerzett bölcsletdoktori oklevele birtokában visszatért Egerbe. Ekkor még nem végleg, hiszen az érseki jogakadémia tanári állását 1889-ben egy évre otthagya, és az 1889-1890-es tanévben Pécsen tevékenykedett főgimnáziumi tanárként. 1890-ben aztán hazatért, és többet nem is hagyta el a várost. Tanárként, áldozópapként és honvéd segédlelkészként tevékenykedett, többek között Gárdonyi Géza és Berze Nagy János is mestérének tekintette őt.<sup>12</sup> Aktív szervezője és résztvevője volt az egri társadalomnak a századfordulón, neve ebben az időszakban egybeforr a város kulturális, zenei és irodalmi életével. Az Egri Kaszinó könyvtárbizottságának, majd 1897–1918 között a választmányának tagja, képviselő a városi képviselőtestületben, továbbá az Egri Dalkörnek is az elnöke volt.<sup>13</sup> 1921. december 5-én bekövetkezett haláláig szellemileg is aktív maradt, számtalan cikk, tanulmány és könyv kötődik a nevéhez, főleg teológiai, irodalomtörténeti és filozófiai témákban.<sup>14</sup> Nevét Egerben ma is emléktábla és utca őrzi, a ciszterci templom előtti térre pedig egészalakos szobrot készített neki leszármazottja, Kő Pál Munkácsy- és Kossuth-díjas szobrászművész.

Testvére, Gyula 1853. május 23-án született Egerben.<sup>15</sup> Valérral ellentétben ő inkább a közigazgatási pályát választotta, jogi tanulmányokat folytatott és a jegyzői képesítést is megszerezte fiatalon. Hűségességét és lokális közegéért érzett felelősségtudatát mutatja, hogy első állásából ment nyugdíjba. 1874-től kezdve, több

---

<sup>9</sup> MNL HML – Felekezeti anyakönyvek digitalizált adatbázisa. Halálozási anyakönyvi bejegyzés, 1880.

<sup>10</sup> 1851. szeptember 6-án született, teljes nevén: Rozál Mária Anna. Mivel később sem a szülőkkel, sem a testvéreivel kapcsolatos iratokban nem jelenik meg negyedik gyermekként, így feltételezhető, hogy csecsemőkorában elhunyt. MNL HML – Felekezeti anyakönyvek digitalizált adatbázisa. Keresztelési anyakönyvi bejegyzés, 1851.

<sup>11</sup> MNL HML – Felekezeti anyakönyvek digitalizált adatbázisa. Keresztelési anyakönyvi bejegyzés, 1847.

<sup>12</sup> Rendeleti Közlöny, 5. évf. 46. sz. 6886/eln.

<sup>13</sup> Szinnyei, 1902. 193–195.

<sup>14</sup> Az Országos Széchényi Könyvtár gyászjelentés-gyűjteménye. Maczky Valér, 1921. (<https://dspace.oszk.hu/handle/123456789/186522> – utolsó megnyitás: 2017. április 23.)

<sup>15</sup> Teljes neve: Gyula György Károly. MNL HML – Felekezeti anyakönyvek digitalizált adatbázisa. Keresztelési anyakönyvi bejegyzés, 1853.

mint negyven évig volt Erdőtelek község jegyzője,<sup>16</sup> emellett – apósa, Svaáb Bertalan halála miatt – rövid ideig Kál község jegyzőhelyettesi tisztét is betöltötte.<sup>17</sup> A korabeli újságcikkekből és tudósításokból úgy tűnik, hogy Kál, Kápolna és Erdőtelek községek ügyeit mindig felkarolta, valamint a vármegye törvényhatósági bizottságának tagjaként a települések problémáit és ügyeit hosszú évtizedeken keresztül intézte. A hivatali feladatokon túl aktív szereplője volt a vidék társadalmi, kulturális és egyházi életének. A hitélet pártfogójaként rendszeresen adakozásokat szervezett: a jelentősebb akcióit a háború során elrekvirált templomi harangok pótlása jelentették, saját pénzen öntetett harangot és toronyórát Kál és Erdőtelek községek számára.<sup>18</sup> A helyi római katolikus gyülekezet szervezőjeként és az egyházközség számára vagyonából többször is adományozó patronálóként, elismerésül 1932. június 8-án egyik szeretett településének, Kálnak a díszpolgári címét vehette át<sup>19</sup>, 1933-ban pedig megkapta a pápa és az egyház szolgálatában végzett munka elismeréseként odaítélhető – XIII. Leó pápa által alapított – Pro Ecclesia et Pontifice (Az Egyházért és a Pápáért) pápai érdemrendet.<sup>20</sup> Felesége a környéken jelentős községi tisztségeket betöltő Svaáb család egyik lánytagja, Irma volt. Két gyermekük született: Gyula és Géza. A két fiú azonban nem élte meg a felnőttkort, Gyula még gyermekként meghalt, míg Géza – aki egy rövid ideig az egri érseki uradalom intézője volt – 1915. január 31-én a galíciai Vukovice település környékén egy éjszakai támadás során életét veszítette.<sup>21</sup> Hősi halálát követően, ugyanezen év áprilisában posztumusz megkapta a hadidíszítményes 3. osztályú katonai érdemkeresztet.<sup>22</sup> A szülők a két fiú halálát követően még inkább bezárkóztak a szűkebb lokális közegükbe, egyre kevésbé jártak el társaságba és összejövetelekre. Gyula fokozatosan visszaadta összes vármegyei és községi megbízatásait, 1937. november 26-án bekövetkezett haláláig visszavonultan élt Erdőtelken.<sup>23</sup>

<sup>16</sup> Magyarország tiszti cím- és névtára (továbbiakban: MTCNT), 1906. 93.; 1906. 93.; 1907. 93.; 1908. 94.; 1909. 99.; 1910. 103.; 1911. 105.; 1912. 107.; 1913. 111.; 1914. 114.; 1915. 115. (<https://adtplus.arcanum.hu/hu/collection/TisztiCimtar/> – utolsó megnyitás: 2017. április 23.); Eger, 1914. március 11. 4.

<sup>17</sup> Eger, 1879. szeptember 18. 297.

<sup>18</sup> Egri Népujság, 1926. szeptember 18. 2., Eger-Gyöngyösi Ujság, 1935. december 5. 3.

<sup>19</sup> Eger, 1932. június 9. 3.

<sup>20</sup> Eger, 1933. február 2. 1.

<sup>21</sup> Egri Ujság, 1915. február 12. 3.; Egri Ujság, 1915. február 18. 3.; Az Országos Széchényi Könyvtár gyászjelentés-gyűjteménye. Maczky Géza, 1915. (<https://dspace.oszk.hu/xmlui/handle/123456789/186555> – utolsó megnyitás: 2017. április 28.)

<sup>22</sup> Rendeleti Közlöny, 42. évf. 36. sz. 4632/eln. 1915.04.22.

<sup>23</sup> Az Országos Széchényi Könyvtár gyászjelentés-gyűjteménye. Maczky Gyula, 1937. (<https://dspace.oszk.hu/handle/123456789/186559> – utolsó megnyitás: 2017. április 28.)

A család és emléküik mély nyomot hagyott főként Kál község lakóiban, szépen rendben tartott és ápoltt sírboltot emeltek nekik, ahol alkalmanként – főként október 31-én vagy november 1-én – a település diákjai egy rövid megemlékezést is tartottak.<sup>24</sup>

Maczke Ignác és Nagy Anna harmadik gyermeke, Emil (született: 1856. január 16., Eger)<sup>25</sup>, testvéreihez hasonlóan közéleti szereplőnek készült. Gyermekekora két bátyja és az ő sikeres előrehaladásuk gyakorolta a legnagyobb hatást, így a mintát követve előbb államelméleti és jogi tanulmányokat folytatott, majd közigazgatási vizsgát tett Egerben. Huszonhat évesen, 1882. október 30-án, a tar-nai alsó járás segédszolgabírójává nevezték ki,<sup>26</sup> majd 1883. december 18-án át-helyezték tisztségének megtartása mellett a hevesi járásba.<sup>27</sup> Ez a Maczky család egészét nézve is jelentős fordulópont volt, hiszen innentől datálható a família – ma már széles körben elterjedt – hevesi kötődése. Még hivatalba lépése előtt, 1880. február 10-én feleségül vette a nagy múltú, Hevesen élő, nemesi származású fáji Fáy család egyik női tagját, Rózát.<sup>28</sup> A családalapításra így tehát már nem Egerben került sor, hanem – nyilvánvalóan a Fáyak vagyoni helyzetére alapozva – Hevesen vásároltak házat, melyet az évek során fokozatosan kúriává bővítettek. Itt született meg négy gyermekük: György, Ilona, Béla és Emil. Az áttelepülés és a beilleszkedés vélhetően gyorsan sikerült Emilnek. Még segédszolgabíróként megszervezte a település önkéntes tűzoltóságát, parancsnoka, később főparancsnoka volt, továbbá szerepet vállalt társadalmi és kulturális események szervezésében és lebonyolításában, valamint rendszeresen estélyeket adott és bálokon vett részt.<sup>29</sup> Amikor 1887. júniusában Hellebronth Béla visszaélési ügye miatt megüresedett a járás főszolgabírói pozíciója, egyhangúlag választották meg Emilt a tisztségre.<sup>30</sup> Ezen megbízatása sem tartott sokáig, fél évvel később jelentkezett a központi, egri járás főszolgabírói pozíciójára, amelyre szintén – az ellenzéki pártok komoly lobbitevékenységének köszönhetően – egyhangúlag választotta meg a megyegyűlés.<sup>31</sup> Egy héttel később az *Eger* című politikai hetilap így számolt be a közgyűlésen történetekről: „*Hát ez a megyei tisztválasztás ez uttal teljes korrektséggel, minden legkisebb surlódások s kellemetlenségek elkerülésével ment végbe úgy, amint az, művelt nemzetek és népeknél, a helyesen felfogott, valódi alkotmányos élethez illik, s abban, hogy a megyei ellenzék*

<sup>24</sup> Heves Megyei Hírlap, 1997. október 31. 3.

<sup>25</sup> Teljes neve: Emil Károly Alfréd. MNL HML – Felekezeti anyakönyvek digitalizált adatbázisa. Keresztelési anyakönyvi bejegyzés, 1865.

<sup>26</sup> Pap, 2011/a. 479.; Pap, 2011/d. 210.

<sup>27</sup> MTCNT, 1884. 94.; 1886. 119.; 1887. 119.; Pap, 2011/a. 479.; Pap, 2011/d. 217.

<sup>28</sup> MNL HML – Felekezeti anyakönyvek adatbázisa. Házassági anyakönyvi bejegyzés, 1880.

<sup>29</sup> Pap, 2011/a. 479.

<sup>30</sup> MTCNT, 1888. 131.; Pap, 2011/a. 479.; Pap, 2011/d. 216.; Eger, 1887. június 7. 183.

<sup>31</sup> Pap, 2011/a. 479.; Pap, 2011/d. 214.

saját pártebereként törekedett a megyei tisztségekbe helyezni, csak a pártéletből természetesen kifolyó következetességgel járt el.”<sup>32</sup> Ez a cikk is rávilágít arra a változásra, amelyet Emil pályaképe vizsgálatánál során fedezhetünk fel. Immáron nemcsak a közigazgatásban és a közéletben vállalt jelentősebb pozíciókat és funkciókat, ahogyan apja és két testvére tette, hanem egyre aktívabban bekapcsolódott a város és megye politikai életébe is. A megyegyűléseken már nemcsak mint valamely terület képviselője vett részt, hanem egy adott politikai csoportosulás tagjaként. Bár az országos pártéletbe nem kapcsolódott be sem ekkor, sem később, helyi szinten az ellenzéki csoportok egyik vezető alakjának tekinthető. 1892-től Heves, Pély, Vezekény kerület küldötteként a megyegyűlésnek, majd 1893. április 20-tól Eger város képviselőtestületének (Maklár I. negyed) is rendes tagja volt. Ezen pozíciókat és az ekkorra már jelentősnek nevezhető respektusát kihasználva egyre inkább vált a helyi függetlenségi ellenzéki körök meghatározó alakjává.

Érdekes egy rövid kitérő erejéig áttekinteni, hogyan nézett ki a megye és Eger város politikai viszonyrendszere a 19. század utolsó harmadában. Két fontos dolgot kell kiemelni: 1. a vizsgált időszak leginkább a kormánypártok és a függetlenségi ellenzék küzdelméről szól Heves megyében, az egyéb pártok teljes mértékben hiányoztak a politikai palettáról. Ennek oka vélhetően az, hogy hagyományosan nagyon erős és jelentős a rendi-nemesi, majd később liberális ellenzéki bázis Egerben és a vármegyében, amely polarizálta a választásra jogosultak körét. 2. az erős ellenzékiiségből következett, hogy Heves vármegyében a mindenkori kormánypártok az országos viszonyokhoz képest sokkal kevésbé tudtak táborot alkotni, azt folyamatosan bővíteni és mozgósítani (leszámítva az 1905-ös választást, amikor a Szabadelvű Párt országosan is vereséget szenvedett az egységesített parlamenti ellenzékkel szemben). Pap József számításai szerint 1865 és 1910 között 14 országos választást tartottak, ebben az időszakban, a rendes és pótválasztásokat figyelembe véve 109 képviselői mandátumot töltöttek be Hevesben. Előbbiek vizsgálatára juthatunk, hogy a 98 helyből 60-at függetlenségi (1867 előtt határozati) jelöltek szereztek meg, míg a kormánypárt (Deák-párt, Szabadelvű Párt és Nemzeti Munkapárt) csupán 25 esetben tudott többséget szerezni. Heves vármegye tehát a vizsgált korszakban nemcsak erős függetlenségi ellenzéki bázissal rendelkezett, hanem alapvetően erősen ellenzéki vármegye volt, legalábbis a megválasztott képviselőket vizsgálva.<sup>33</sup> Ebben a politikai közegben igyekezett érvényesülni a központi eljárás főszoigabírójaként Maczky Emil, ellenzékiiségének több ízben is hangot adva.

1895. december 13-án azonban a legtöbb közigazgatási és egyéb megbízatása megszűnt, saját kérésére – megromlott egészségügyi állapotára hivatkozva – kérte

---

<sup>32</sup> Eger, 1888. január 31. 1.

<sup>33</sup> Pap, 2014. 322–323.



nyugdíjazását.<sup>34</sup> Visszavonult hevesi kúriájába és a szűkebb községi közegbe. Továbbra is parancsnoka maradt az általa 1885-ben megszervezett önkéntes tűzoltóságnak.<sup>35</sup> 1897-ben a vármegye IV. (hevesi) kerület tűzrendészeti felügyelője lett, melyet az 1905. áprilisi átszervezést követően is tovább vezetett.<sup>36</sup> Heves település képviselőjeként továbbra is tagja maradt a vármegye törvényhatósági bizottságának, valamint a vármegyei központi választmánynak,<sup>37</sup> emellett a község főjegyzői<sup>38</sup> és a hevesi anyakönyvi kerület anyakönyvvezetői feladatait is ellátta.<sup>39</sup>

Az országos politikai életbe 1908 tavaszán lépett be, amikor a Samassa János lemondását követően megüresedett kápolnai kerületi mandátumot, mint a Függetlenségi és 48-as Párt jelöltje – ellenjelölt nélkül – elnyerte.<sup>40</sup> 1910-ben a rendes országgyűlési választáson azonban már nem itt, hanem a nagyfügedi kerületben jelölték Justh-párti<sup>41</sup> programmal, ellenfele a Nemzeti Munkapárt színeiben induló Huszár Károly volt. Az 1652 leadott szavazatból 850 érkezett Maczkyra, így szoros eredménnyel szerezte meg a körzet mandátumát.<sup>42</sup> Emil az országgyűlés munkájában váltakozó intenzitással vett részt. Első ciklusa idején leginkább pénzügyi és adóügyi kérdésekhez szólt hozzá,<sup>43</sup> második ciklusában már sokkal inkább csak mentelmi ügyeiről, mentelmi jogának felfüggesztéseiről, rendreutasításairól és rövidebb-hosszabb büntetéseiről lehet olvasni. Több ízben igyekezett – ellenzéki képviselőtársaival együtt – az ülés rendjét megzavarni, a kormánypárti felszólaló-

<sup>34</sup> Pap, 2011/a. 479.

<sup>35</sup> Uo.

<sup>36</sup> Pap, 2011/d. 197., 217.

<sup>37</sup> Eger, 1910. november 23. 1., Eger, 1911. január 11. 3.

<sup>38</sup> Pap, 2011/a. 479.; MTCNT, 1906. 93., 1907. 93., 1908. 94.

<sup>39</sup> Belügyi Közlöny, V. évf. 13. sz. 313.

<sup>40</sup> Egeri Ujság, 1908. május 20. 2.

<sup>41</sup> A Függetlenségi és 48-as Justh Párt (rövidebb formában Justh-párt) negyvennyolcas közjogi alapon álló, ellenzéki párt volt. Kialakulásához a Kossuth Ferenc vezette Függetlenségi és 48-as Párt belső konfliktusai és végül szakadása vezetett, amely nyomán 1909. novemberétől a függetlenségi többsége Justh Gyula pártvezér körül szerveződtek újjá. A szakadás és ellenségeskedés nyomán a függetlenségi tábor meggyengült és elaprózódott, az 1910-es választásokon mindkét csoport gyengén szerepelt, így 1912-től folyamatosak voltak az egyeztetések az újjáegyesítésről, amelynek eredményeként 1913. június 14-én a Justh-párt és Kossuth-párt ismét egyesült, és Egyesült Függetlenségi és Negyvennyolcas Párt néven tevékenykedtek tovább. A szakadásról, a Justh-párt programjáról és az újjáegyesítésről bővebben lásd: Vida, 2011. 53–54.

<sup>42</sup> Egeri Ujság, 1910. június 14. 2.

<sup>43</sup> Képviselőházi napló, 1906. XXI. kötet. 1908. szeptember 22. – december 1. 379. országos ülés, 1908. november 27. 301–303.; Képviselőházi napló, 1906. XXV. kötet. 1909. márczius 10. – november 13. 438. országos ülés, 1909. márczius 11. 51–52.; Képviselőházi napló, 1910. II. kötet. 1910. szeptember 27. – december 10. 48. országos ülés, 1910. november 30. 328–331.; Képviselőházi napló, 1910. II. kötet. 1910. szeptember 27. – december 10. 50. országos ülés, 1910. december 2. 371.; Képviselőházi napló, 1910. X. kötet. 1911. július 17. – augusztus 30. 229. országos ülés, 1911. augusztus 25. 454–455.

kat túlharogni, valamint az ülést rendbontás árán felfüggesztetni és elnapoltatni.<sup>44</sup> Az országgyűlési képviselői mandátumáról 1917. október 16-án lemondott, ekkor ugyanis Wekerle Sándor miniszterelnök rekvirálási kormánybiztossá nevezte ki.<sup>45</sup>

Karrierjének és pályafutásának későbbi állomásairól eddig nem sikerült további információkat gyűjteni. A Tanácsköztársaság idején vélhetően háttérbe vonult/szorult és hazatért a hevesi közegbe, az ellenforradalmi időszakban és később a Horthy-korszakban sem vállalt már semmilyen vármegyei és országos pozíciót, feladatot. 1924. október 17-én, legidősebb fiának hirtelen halála után szűk négy hónappal, Egerben hunyt el. Temetésére október 19-én került sor, az egri Kisasszony temetőben.<sup>46</sup>

## A második generáció

A három Maczky testvér közül egyedül Emil ágán folytatódott tovább a család. Valér felszentelt ciszterci rendi pap volt, Gyula mindkét gyermeke, mint azt korábban írtam, fiatalon meghalt. Egyedül Maczky Emil és Fáy Róza házasságából születtek olyan utódok, akik a nevet és a családot továbbvihették. Elsőként 1880. november 12-én György született meg, az ő keresztelési anyakönyvi bejegyzése tartalmaz egy megjegyzést, amelyből lehet tudni, hogy bár Maczke a családnév, mégis Maczki/Maczky formában használták a családtagok, és a későbbi gyerekeket már ilyen családi névvel anyakönyvezték.<sup>47</sup> György 1901. április 3-án egyévi önkéntes rendes sorozás útján a cs. és k. 5. gyalogezredhez került, 1902-ben egyévi önkéntes katonai szolgálatra áthelyezték a miskolci 10. honvéd gyalogezred állományába.<sup>48</sup> 1904-ben tartalékos hadapród,<sup>49</sup> 1904–1907 között tartalékos hadapród-tiszthelyettes,<sup>50</sup> 1907–1912 között tartalékos hadnagy volt.<sup>51</sup> 1912-ben tiszti rendfokozatának megtartása nélkül, mint „*rokkant, mindennemű népfölkelési szolgálatra alkal-*

<sup>44</sup> Képviselőházi napló, 1910. XVI. kötet. 1912. április 1–június 11. 394. országos ülés, 1912. június 10. 508.; Képviselőházi napló, 1910. XVII. kötet. 1912. június 18–december 31. 407. országos ülés, 1912. szeptember 18. 96.; Képviselőházi napló, 1910. XVII. kötet. 1912. június 18–december 31. 408. országos ülés, 1912. október 30. 101.; Képviselőházi napló, 1910. XIX. kötet, 1913. május 5–november 7. 455. országos ülés, 1913. június 11. 68–69.

<sup>45</sup> Képviselőházi napló, 1910. XXXVII. kötet. 1917. szeptember 12–december 1. 743. országos ülés, 1917. október 16. 68.; Egri Ujság, 1917. október 11. 1.

<sup>46</sup> Az Országos Széchényi Könyvtár gyászjelentés-gyűjteménye. Maczky Emil, 1924. (<https://dspace.oszk.hu/handle/123456789/186552> – utolsó megnyitás: 2017. április 28.)

<sup>47</sup> Teljes neve: György Emil Béla. MNL HML – Felekezeti anyakönyvek digitalizált adatbázisa. Keresztelési anyakönyvi bejegyzés, 1880.

<sup>48</sup> HIM HL AKVI, 20425. 1.

<sup>49</sup> Rendeleti Közlöny, 30. évf. 58. sz. 9644/el.

<sup>50</sup> Rendeleti Közlöny, 31. évf. 60. sz. 10689/el.

<sup>51</sup> Rendeleti Közlöny, 33. évf. 50. sz. 12071/el.



*matlan*” szerelt le.<sup>52</sup> Tanulmányait időközben rendesen és megfelelő eredménnyel végezte, Iglón érettségizett, majd az Egri Érseki Jogakadémia hallgatója volt, ahol 1905-ben államtudományi államvizsgát tett.<sup>53</sup> Ettől az évtől kezdve már közigazgatási gyakornokként szolgált a pétervásárai járási hivatalban, 1905. március 30-án tiszteletbeli szolgabírói címet kapott,<sup>54</sup> majd 1907. december 16-tól a pétervásárai járás szolgabírója lett.<sup>55</sup> Rátermettségének köszönhetően gyorsan haladt a közigazgatási ranglétrán: 1910. szeptember 29-én az egri járás szolgabírójává nevezték ki,<sup>56</sup> majd hat év szolgálat után, 1916. április 17-én lakóhelyének, a hevesi járásnak lett főszolgabírója.<sup>57</sup> Ez utóbbi tisztsége átmenetileg megszűnt 1919. március 22-én, amikor a Tanácsköztársaság hatalmi szervezetének és vármegyei igazgatási rendszerének kiépítése megkezdődött Lájer Dezső vezetésével. Ebben az időszakban sem a megyei direktóriumban nem vállalt Maczky György szerepet, sem a júniusban létrehozott hevesi járási munkás-, katona- és földműves tanácsban nem vállalt pozíciót.<sup>58</sup> Ennek oka, hogy – apjával és nagybátyjával együtt – a régi államszervezet kiszolgálójának tartották, anyja révén pedig nemesi származása miatt vált a kiépülő rendszer ellenségévé. A családot ért komolyabb atrocitásokról eddig nem találtam levéltári és egyéb iratot, így feltételezhetően „csupán” hivatalvesztéssel sújtották őket. Később azonban, amikor a Forradalmi Kormányzótanács lemondása után az ellenforradalmi rendszer konszolidálódni kezdett, Maczky Györgyöt ismét a heves járási főszolgabírói tisztségében találjuk. Ezt a pozíciót a fiatalon, 44 éves korában – 1924. június 28-án, Hevesen<sup>59</sup> – bekövetkezett haláláig betöltötte. Apjához hasonlóan a vármegye tisztviselői karának megbecsült és elismert tagja volt, hivatalára mint a közjóért végzett alázatos munkára tekintett. Neve leginkább a hevesi járással fonódott össze, Hevesen élt, itt élte mindennapjait, ennek a közigazgatási egységnek volt a főszolgabírója, sőt két ízben megyebizottsági tagja is.<sup>60</sup> Alexander Ilonával 1908-ban kötött házasságából nem született gyermeke.

Maczky Emil és Fáy Róza házasságából másodikként Ilona nevű gyermekük szü-

<sup>52</sup> Rendeleti Közöny, 39. évf. 29. sz. 83932/el.

<sup>53</sup> Kozma, 2011/a. 480.

<sup>54</sup> MTCNT, 1908. 94.; Kozma, 2011/a. 480.

<sup>55</sup> MTCNT, 1909. 99.; 1910. 103.; 1911. 105.; Pap, 2011/d. 208.; Kozma, 2011/a. 480.

<sup>56</sup> MTCNT, 1912. 106; 1913. 110.; 1914. 113.; 1915. 114.; 1916. 127.; Pap, 2011/d. 214.; Kozma, 2011/a. 480.; Eger, 1910. október 1. 4.

<sup>57</sup> MTCNT, 1917. 138.; 1918. 81.; Belügyi Közlöny, XXVII. évf. 37. sz. 1619.; XXVIII. évf. 16. sz. 533.; XXVIII. évf. 46. sz. 1703.; Pap, 2011/d. 216.; Kozma, 2011/a. 480.; Kozma, 2011/b. 269.

<sup>58</sup> Kozma, 2011/b. 225–233.

<sup>59</sup> Az Országos Széchényi Könyvtár gyászjelentés-gyűjteménye. Maczky György, 1924. (<https://dspace.oszk.hu/handle/123456789/186556> – utolsó megnyitás: 2017. április 28.)

<sup>60</sup> 1913. november 5-ig a Heves, Pély, Tarnaszentmiklós és Hevesvezekény választókerület képviselője, 1913. november 6-tól pedig a Domoszló, Kispána, Vécs körzetben választották meg megyebizottsági taggá. Eger, 1913. október 11. 2.; Eger, 1913. november 8. 2.

letett meg, 1882. december 29-én, ám nagyon korán – egyéves kora előtt három héttel – meghalt.<sup>61</sup> 1885. november 18-án született meg a család harmadik gyermeke, Béla.<sup>62</sup> Elemi és középfokú tanulmányait Kálban és Egerben végezte, majd az apai példát követve a vármegye szolgálatába szegődött. Életéről és tevékenységéről eddig keveset sikerült feltárni, ami bizonyos, hogy 1909. június 1-én vármegyei útbiztosnak választották meg, a proletárdiktatúra idején semmilyen pozíciót és feladatot nem látott el, majd az ellenforradalmi időszakot követően a hevesi járás útbiztososa lett.<sup>63</sup> Karrierjének későbbi alakulásáról – a tanulmány készítésig – semmilyen adat és irat nem állt rendelkezésre. Az *Almanach* szerint 1923-ban még biztosan járási útbiztosként szolgált, de utódjának, Szabó Jánosnak az első említése csak egy 1927-es forrásban olvasható.<sup>64</sup> Vélhetően tehát a húszas évek közepén történt meg a váltás, aminek okairól eddig semmilyen információt nem találtam. 1942. június 21-én, 57 éves korában hunyt el Hevesen.<sup>65</sup> Feleségével, Ótordai Mikola Annával, 1908. május 27-én kötött házasságából hat gyermek született: Béla, László, Pál, Emil, György és Anna.<sup>66</sup>

Györgynek és Bélának 1887. szeptember 6-án született meg harmadik testvére, ifj. Maczky Emil.<sup>67</sup> Ahogy a bevezetésben jeleztem, készülő és 2017/2018 fordulóján leadni tervezett doktori disszertációm témája ezen utóbbi személy biográfiája, emiatt jelen tanulmányban csak vázlatosan ismertetem karrierjét. Ifj. Maczky Emil politikai és közéleti pályafutása nem Heves vármegyéhez kapcsolódik, mégis fontos ezen áttekintésben is foglalkozni vele, hiszen a századfordulót követően a Maczky család talán legismertebb tagja lett, nemcsak helyi és vármegyei szinten, hanem országosan is fontos szerepet vállalt. Emellett személye a család magyarországi nemességének kérdésében is megoldást jelent. A Maczke-Maczki névváltozás után a család tagjai előszeretettel használták utóbbi formulát –y végződéssel, ezzel hangsúlyozva a család nemesi származását.<sup>68</sup> Ahogy az elején már utaltam rá, többen is igyekeztek a famíliát a genealógiai és nemesi összeírásokban azonosítani, de ezek a

<sup>61</sup> Teljes neve: Ilona Róza Anna. MNL HML – Felekezeti anyakönyvek digitalizált adatbázisa. Keresztelési anyakönyvi bejegyzés, 1882.

<sup>62</sup> Teljes neve: Béla Pál Imre. MNL HML – Felekezeti anyakönyvek digitalizált adatbázisa. Keresztelési anyakönyvi bejegyzés, 1885.

<sup>63</sup> MTCNT, 1910. 102.; 1911. 104.; 1912. 106.; 1913. 110.; 1914. 113.; 1915. 114.; 1916. 127.; 1917. 138.; 1918. 81.; Pap, 2011/d. 218., 223.

<sup>64</sup> Kozma, 2011/b. 272.

<sup>65</sup> Az Országos Széchényi Könyvtár gyászjelentés-gyűjteménye. Maczky Béla, 1942. (<https://dspace.oszk.hu/handle/123456789/186550> – utolsó megnyitás: 2017. április 28.)

<sup>66</sup> Budapesti Hírlap, 1908. május 30. 9.

<sup>67</sup> Teljes neve: Emil Szilárd Zsigmond Barnabás. MNL HML – Felekezeti anyakönyvek digitalizált adatbázisa. Keresztelési anyakönyvi bejegyzés, 1887.

<sup>68</sup> A nemesi mentalitás és viselkedésmód átvételéről, a beilleszkedés lehetőségeiről akár nem nemesként is lásd: Ballabás, 2013. 7–57.

kísérletek nem voltak sikeresek. A család csehországi származású, de a leszármazottak előszeretettel hivatkoztak saját magyarországi nemességükre. Ez azonban eddig nem bizonyított. Az tény, hogy id. Maczky Emil felesége, Róza egy ősi nemesi családnak a fáji Fáy családnak a leszármazottja volt, anyai ágon pedig a lévai Borbélyokhoz is rokoni kapcsolatok fűzték. Azt lehet tehát ezek alapján mondani, hogy a Maczky család kizárólag női ágon, Fáy Róza révén kapcsolódott a magyarországi nemességhez, emiatt azonban a család tagjai nem váltak nemessé. A változást ebben a kérdésben ifj. Maczky Emil jelentette, hiszen a Gerő József által összegyűjtött, 1867–1937 között igazolt nemesek sorában az alábbi bejegyzés olvasható: „[Borbély (lévai) Rozália] Nemessége, előneve, címere Maczky Emil honv. főhadnagyrá, \*1887. IX. 6. Heves, (Emil-Fáy Róza) ruháztatik, kinek neve ezután: Lévai Borbély-Maczky Emil.”<sup>69</sup> Vagyis anyai nagyanyja a Belügyminisztérium által 171446/1913. szám alatt igazolt nemességét halála előtt átruházta legfiatalabb unokájára.<sup>70</sup> Arra, hogy miért éppen Róza gyermekére (Rózának volt még két testvére, Béla és Borbála, nekik is születtek gyermekeik), és miért éppen a legfiatalabbra, Emilre ruházta át, eddig semmilyen utalást nem találtam a levéltári és egyéb forrásokban. A nemesség átruházása azonban biztosan megtörtént, hiszen Emil keresztelési anyakönyvébe is átvezetésre került a változás: „E született családi nevének Borbély-Maczkyra átváltoztatását a magy. kir. belügyministerium 146641/1915. VI. a. szám alatt kelt rendeletével megengedte; mi az egrí főszentszékeknek 1916. évi január hó 24-én 329. sz. alatt kelt határozata alapján itt feljegyeztetik. Heves, 1916. január 27., Szentgyörgyi József, lelkész. Tanu: Maczky Emil”<sup>71</sup> Vagyis 1915-től kezdve a Maczky család ezen ága bizonyíthatóan magyarországi nemesi családdá vált.

Borbély-Maczky Emil szakítva a családi hagyományokkal nem a közigazgatási/államigazgatási pályára készült. Iskoláit Egerben, Szolnokon és Kápolnán végezte, majd 15 évesen felvételt nyert a nagyváradi hadapródiskolába. Ennek elvégzése után előbb Kassára került az 5. honvéd huszárezredhez, majd 1910. november 1-vel áthelyezték a marosvásárhelyi 9. honvéd huszárezredhez.<sup>72</sup> 1906-ban hadapród-tiszthelyettesé<sup>73</sup>, 1907-ben hadnaggyá<sup>74</sup>, 1913-ban főhadnaggyá<sup>75</sup>, 1916-ban századossá<sup>76</sup>, 1932-ben pedig szolgálaton kívüli őrnaggyá léptették elő.<sup>77</sup> Kitűnő

<sup>69</sup> Gerő, 1938. 75.

<sup>70</sup> Az Országos Széchényi Könyvtár gyászjelentés-gyűjteménye. Borbély Róza, 1913. (<https://dspace.oszk.hu/handle/123456789/224336> – utolsó megnyitás: 2017. április 28.)

<sup>71</sup> MNL HML – Felekezeti anyakövek digitalizált adatbázisa. Keresztelési anyakönyvi bejegyzés, 1887.

<sup>72</sup> Rendeleti Közlöny, 37. évf. 36. sz. 107277/2. sz.

<sup>73</sup> Rendeleti Közlöny, 33. évf. 28. sz. 7851/eln.

<sup>74</sup> Rendeleti Közlöny, 34. évf. 39. sz. 10550/eln.

<sup>75</sup> Rendeleti Közlöny, 40. évf. 23. sz. 7412/eln. 2. sz.

<sup>76</sup> Rendeleti Közlöny, 43. évf. 102. sz. 15615/eln.

<sup>77</sup> Budapesti Hírlap, 1932. március 8. 6.

katoná volt, már az első világháború előtti békeidőben is többször felhívta magára a figyelmet különböző ügyességi feladatok révén. 1908 nyarán Gyulafehérvárról – Kolozsváron, Nagyváradon és Debrecenen át – Kassára lovagolt egyedül, amely utat rekordidő, három nap és 14 óra alatt tette meg.<sup>78</sup> A másik ügyességi próbája, amely az országos napilapokban is feltűnést keltett, amikor 1908. július 5-én katonai tisztviselői előtt, tizennégy óra és hét perc alatt ötvenezer kardvágást – huszonötezer mulinét – vágott.<sup>79</sup> Mind a tanárai, mind a későbbi tisztjei elégedettek voltak vele, fényes jövő előtt álló katonának tartották. Tiszti személyi adatlapján az alábbi jellemzés olvasható: „*Vig kedélyű, megállapodott jellemmel, jó felfogással és szellemi képességgel, elég jó lovas, ujoncz oktatásban még némi gyakorlatra szorul, szakaszt úgy önállóan, mint század kötelékben elég jól vezet, jó lövő, a lövészetet jól oktatja. Szorgalmas megfelelő eredménnyel. Elöljárók irányában engedelmes és kötelességszerűen nyílt, – egyenrangúakkal szemben barátságos és előzékeny, alárendeltek irányában követelő és erélyes, de jóakaró, fegyelmet és szolgálati rendet fenntartani tud. Igen illedelmes, előzékeny – keresi a tiszti társaságot. A tisztkar nyilatkozata szerint, az előléptetési szabály 1. mellékletében foglalt feltételeknek megfelelt. Közép termetű, szikár, erős, egészséges, minden fáradságnak elviselésére békében és háborúban alkalmas*”.<sup>80</sup> A Nagy Háborúban főleg a keleti fronton – az oroszokkal szemben – teljesített szolgálatot, később a román csapatok betörését követően Erdélybe vezényelték, majd a világháború utolsó hónapjaiban leginkább a medgyesi laktanyában az újoncok kiképzésével foglalkozott. 1919. február 2-án, saját kérelmére, nyugálományba helyezték, és hazatért Hevesre.<sup>81</sup> Borbély-Maczky Emil apja, nagybátyja és testvérei révén közigazgatási és vármegyei tisztviselői mintákat látott maga előtt, mégis életének egy jelentős részében katonáemberként szolgált a hazát. Legjelentősebb haditette az 1914. augusztus 15-én végrehajtott lovasroham volt, amely során a túlerőben lévő orosz csapatok tüzéségi és géppuskás osztagait két rábizott századával meglepetésszerűen körbezárta – jelentős mennyiségű hadifoglyot és hadizsákmányt szerezve –, az ellenséges lovasságot pedig megfutamította.<sup>82</sup> Később emiatt vitézi címet is kapott. Gyors előrelépésében és sorozatos kitüntetéseiben jelentős szerepet játszott az 1914–1918 közötti történelmi pillanat, amely során olyan tapasztalatokat szerzett, amelyeket később – immáron nem katonaként – is hasznosítani tudott. Legjelentősebb kitüntetései: 1914: dicséret elismerés a cs. és k. főparancsnokság által<sup>83</sup>; 1915: legfelsőbb dicséret elismerés újból<sup>84</sup>; 1917: 3.

<sup>78</sup> Budapesti Hírlap, 1908. július 28. 10.; Pesti Hírlap, 1908. július 28. 11.

<sup>79</sup> Budapesti Hírlap, 1908. július 10. 12.

<sup>80</sup> HIM HL AKVI 35905. 6.

<sup>81</sup> Rendeleti Közlöny, 46. évf. 6. sz. 2022/31.

<sup>82</sup> HIM HL VII. 243. 28855.

<sup>83</sup> Rendeleti Közlöny, 41. évf. 65. sz. 17458/el.

<sup>84</sup> Rendeleti Közlöny, 42. évf. 58. sz. 7653/el.

osztályú Vaskorona-rend, hadidíszítménnyel és a kardokkal<sup>85</sup>, hadidíszítményes 3. osztályú katonai érdemkereszt<sup>86</sup>, legfelsőbb dicsérő elismerés a kardokkal együtt<sup>87</sup>, 1918: 3. osztályú Vaskorona-rend, hadidíszítménnyel és a kardokkal másodsor.<sup>88</sup>

1919. februári nyugdíjazását követően rövid ideig otthon tartózkodott, majd Bóta településen vásárolt kisebb földbirtokot és kúriát. A Tanácsköztársaság idején semmilyen politikai és katonai szerepet nem vállalt. 1919 őszén azonban egyre élénkebben kezdett érdeklődni a megszilárduló politikai viszonyok és hatalmi rendszer iránt. Az év végén úgy döntött, hogy lakóhelyének választókerületében, az ózdi körzetben nemzetgyűlési képviselőjelöltként megméretteti magát. Döntésében jelentős motivációt jelentett a családi hagyományok mellett az a tény is, hogy kialakuló politikai rendszerben egyre nagyobb számmal jelentek meg korábbi bajtársai, illetve a háború során magas rangú tisztökké előléptetett katonák is. Ennek ellenére mindenképpen fel kell hívni a figyelmet arra a radikális fordulatra, ami 1918–1919 között Borbély-Maczky Emil életében történt. Egy, a közigazgatási pályán elismert és vármegyei szinten rendkívül megbecsült család tagjaként inkább a számára kevésbé ismert katonai karriert választotta. Rátermettsége, tehetsége és kitartása révén egyre feljebb lépett a ranglétrán, és fényes jövő előtt állhatott. Mégis úgy döntött, hogy otthagyja a katonaságot, és a számára teljesen ismeretlen – és korábban teljesen érdektelen – országos politikai pályát választotta. Jelen tanulmányban ennek a döntésnek a hátterét a lehetőségek szűkössége miatt nem részletezem, de későbbi disszertációmiban hangsúlyosan szerepelni fog.

Az 1920. január 25–26-án megtartott nemzetgyűlési választáson a többségében munkások lakta körzetben kiscgazda programmal sikerült a szavazatok 67%-ával képviselői mandátumot szereznie. Másodsor 1924-ben mérette meg magát képviselőválasztáson, a Szentpáli István halálával megüresedett miskolci I. választókerületben indult a fajvédő párt színeiben, de ekkor nem sikerült mandátumot szereznie. 1926-ban azonban ugyanebben a körzetben a rendes országgyűlési választáson a fajvédő párt listavezetőjeként ismét bekerült a parlamentbe. A két ciklusban eltöltött hatéves képviselői tevékenységéről, valamint a választások részletes elemzéséről 2016-ban jelent meg egy áttekintés.<sup>89</sup> Ettől kezdve fontosabb szerepet töltött be Borbély-Maczky életében a főispánság. Két részletben – 1922–1923, 1930–1944 – összesen tizenöt évig állt az ország egyik legnagyobb vármegyéjének, Borsod, Gömör és Kishont k. e. e. vármegyéjének élén. Ez idő alatt több olyan szociális intézkedést hozott, amelyeknek a mai napig érezhető a hatása. A Me-

---

<sup>85</sup> Rendeleti Közlöny, 44. évf. 141. sz. 22849/eln.

<sup>86</sup> Rendeleti Közlöny, 44. évf. 20. sz. 1889/eln.

<sup>87</sup> Rendeleti Közlöny, 44. évf. 111. sz. 16636/eln.

<sup>88</sup> Rendeleti Közlöny, 45. évf. 132. sz. 22624/eln.

<sup>89</sup> Fábrián, 2016. 59–75.

zökövesd-Tibolddaróc-Cserépváralja környéki barlanglakók ügyét a harmincas években felkarolta, gyűjtések és folyamatos lobbitevékenység révén sikerült elérni, hogy Mikszáthfalva néven új települést hozzanak létre, részben adományokból, részben az ONCSA-program révén. Az új településre a harmincas évek második felétől fokozatosan költöztették be a mélyszegénység miatt barlanglakásokban élő nincsteleneket. Emellett számos egyéb akció, adománygyűjtés, szociális és jóléti program kötődik a nevéhez. A főispánság mellett számtalan országos és helyi társadalmi-politikai csoportnak, szervezetnek a tagja és vezetője volt. 1927-ben az Ébredő Magyarok Egyesületének alelnöke és országos társelnöke, 1928–1931 között a Magyar Országos Véderő Egyesület országos ügyvezető elnöke, 1928–1932 között a Társadalmi Egyesületek Szövetségének társelnöke, 1935–1944 között a Magyar Szövetség Ereklýés Országzászló Nagybizottságának országos társelnöke, továbbá a frontharcos szövetség megalapítója is volt.<sup>90</sup> Ezen tevékenységei során olyan jelentős kapcsolatrendszert alakított ki, amelyek idővel segítették saját személyes sorsát és a közjó érdekében végzett tevékenységét is. Barátjának tartotta többek között Gömbös Gyulát, Keresztes-Fischer Ferencet is, de legmélyebb tisztelettel támogatta magát a kormányzót, Horthy Miklóst is. Utóbbi úgy tűnik, hogy nagyra tartotta és elismerte a főispán munkásságát, hiszen idővel egyre jelentősebb pozíciókat bízott rá: a harmincas évek elején felmerült a neve mint a Gömbös-kormány lehetséges belügyminisztere, később a budapesti rendőrfőkapitányi poszt fő várományosa volt, 1939-ben országmozgósítási kormánybiztossá, 1944-ben Miskolc tvj. város főispánjává, és magyar királyi tanácsossá nevezte ki Horthy.<sup>91</sup> A második világháború idején többször kezdeményezett gyűjtőakciókat a frontkatonák és családjaik részére, a lengyel menekültek számára pedig az illetőségi körzetében igyekezett megfelelő körülményeket teremteni. A miskolci és borsodi zsidóságot ért atrocitások és deportálások kapcsán eddig nem sikerült Borbély-Maczký szerepét tisztázni. Annyi bizonyos, hogy főispánsága alatt kezdődött meg a városi zsidók gettósítása, majd elhurcolása, azonban a tanulmány születésének pillanatáig ettől részletesebb és pontosabb információk – alapvetően a források hiánya miatt – nem állt a rendelkezésemre. Bár a német megszállás után megerősítették pozíciójában, de az 1944. október 15–16-i fordulat után már mindkét fél részéről igény mutatkozott a váltásra, így Borbély-Maczký visszavonult a közélettől, és bótai birtokára költözött vissza.<sup>92</sup> A felelősségre vonást azonban nem kerülhette el, hiszen az 1945. februári és márciusi háborús bűnösököt tartalmazó lajstromon szerepelt a neve, mint „Há-

<sup>90</sup> Budapest Hírlap, 1927. január 18. 7.; Budapesti Hírlap, 1928. június 19. 12.; MTCNT, 1928. 366.; MTCNT, 1929. 433.; MNL BAZML IV. 901. a. 68/1934.; Budapesti Hírlap, 1929. május 14. 11.

<sup>91</sup> Belügyi Közlöny, XLIV. évf. 41. sz. 1071.; MNL BAZML IV. 1903. a. 36. kötet 56–78.; Belügyi Közlöny, XLIX. évf. 10. sz. 274.

<sup>92</sup> Belügyi Közlöny, XLIX. évf. 46. sz. 1631.; 47. sz. 1655.



*borús bűnös az összes háborús bűnökön felül azért is, mert részt vett a Szálasi-féle hazaárulásban /81/1945. ME. rendelet 11. § 1-5. pont; 13. §. 1. és 5. pont és 20 §./*.<sup>93</sup> A szovjet megszállást követően rögtön letartóztatták, Miskolcra szállították és egy titkos helyen – valószínűleg a rendőrség épületében – fogva tartották. 1945. március 24-én máig tisztázatlan körülmények között megszöktették fogságából, és csak március 27-én reggel találták meg holttestét a Népkertben. Halálának körülményei napjainkig nem ismertek és nem bizonyítottak. A legelterjedtebb magyarázat szerint „*sortűzzel végzett a volt főispánnal a szökését elősegítő reakciós bünszövetkezet, hogy kihallgatása során ne tudjon ellenük terhelő vallomást tenni*”.<sup>94</sup> Ezen álláspontot a kommunista fordulatot követő politikai és történetírói kurzusváltás is magáévá tudta tenni, és a tudatos elfeledtetés technikáját alkalmazva fokozatosan szorította háttérbe Borbély-Maczky Emilt. Az ötvenes-hatvanas évekre mind a történelem szakma (a helytörténészekkel együtt), mind pedig a társadalom elfelejtette, emlékezetéről éppen emiatt nem lehet beszélni. A felejtéshez hozzájárult az előbbieken túl az is, hogy nem voltak leszármazottai sem. Első házassága 1911-ben, feleségének tragikus hirtelenséggel bekövetkezett halála miatt alig egy év után véget ért, második feleségétől – hisnyói Hisnyay-Heinzelmann Eleonórától – pedig nem született gyermeke. Vagyis a Maczky család nemesi ága 1945-ben kihalt.

### Az utódok

A három testvér közül egyedül Bélának születtek gyermekei, öt fiú (Béla, László, Pál, Emil, György) és egy lány (Anna). Közülük a legismertebb ifj. Maczky Béla, aki később nemzetőr parancsnok lett. 1909. április 5-én született Hevesen.<sup>95</sup> Fiatalkoráról viszonylag kevés, forrásokkal alátámasztható adat áll rendelkezésre. Ami bizonyos, hogy gondolatvilágára és világnézetére keresztapja, vitéz Borbély-Maczky Emil gyakorolta a legnagyobb hatást. Neki köszönhető, hogy már fiatal korától kezdve erős vonzalom alakult ki benne a katonai hivatás, katonás életmód és életstílus iránt. Erre annak az 1947-ben megindult nyomozásnak az anyagából következtethetünk, melyet a Magyar Államrendőrség Államvédelmi Osztályának Heves Megyei Kirendeltsége rendelt el Maczky Béla ellen, népellenes büntett gyanúja miatt.<sup>96</sup> A vizsgálat valószínűleg eredménytelenül zárulhatott, mert vádemelésre és elmarasztaló ítéletre sem került sor. A nyomozás során azonban számos tanúvallomás került lejegyzésre, amelyek alapján nagyvonalakban rekonstruálni lehet ifj. Maczky Béla két világháború közötti tevékenységét. Ezek alapján a falu, a közösség egy

<sup>93</sup> ÁBTL 4.1. A-924. 25–29.

<sup>94</sup> Szabad Magyarország, 1945. március 29. 2.

<sup>95</sup> Teljes neve: Béla György László. MNL HML XV. 31/b. 252. Heves község állami anyakönyvi másodpéldányai.

<sup>96</sup> ÁBTL 3.1.9. V-28248.

Horthy Miklóshoz feltétel nélkül hű embernek ismerte Bélát, aki állandóan katonai egyenruhában és lovon közlekedett a faluban, valamint katonás életmód szerint élte mindennapjait. 1938-ban a Rongyos Gárdának lett tagja, 1939 márciusában pedig részt vett Kárpátalja megszállásában, amiért később megkapta a Nemzetvédelmi Keresztet. A második világháború idején Hevesen és a járás területén tartózkodott, levanteoktatóként és gyalogsági kiképzések vezetőjeként tevékenykedett. 1945 elején szovjet katonák Hevesről magukkal hurcolták keletre, hazatérésének körülményei nem tisztázottak. Az említett perben Maczky maga úgy nyilatkozott, hogy március elején szabadon engedték, ő Debrecenbe ment, ahol jelentkezett a Magyar Néphadseregbe és július elejéig szolgálatot teljesített. Ezután egészségügyi okokra hivatkozva leszerelt, és öccséhez, Pálhoz ment Kenézlőre, ahol a plébánián lakott. A tanúk szerint azonban Maczky az oroszoktól megszökött, a hadseregbe azért állt be, hogy elvegyüljön és mentse magát, mivel ez nem sikerült, ezért ismeretlen helyen bujkált évekig. Felesége, Pataky Terézia egy 1994-es interjúban azt mondta, hogy az oroszok becsapták a férjét, hiszen azt mondták neki, hogy azért viszik el, hogy segítsen nekik az ország keleti részében a közrendet helyreállítani, de évekig nem engedték vissza. Konkrét irat és forrás hiányában csak azt tudjuk biztosan, hogy orosz fogságba került, ahonnan 1947-ben visszatért Hevesre családjához, későbbi feleségéhez Pataky Teréziához, és a még jóval házasságuk előtt, 1941-ben született fiukhoz Pataky Lajoshoz.<sup>97</sup>

Maczky Béla neve legközelebb a hevesi 1956-os forradalmi események kapcsán kerül elő. A község vonatkozásában 1956. október 28-ig jelentős eseményről nem lehet beszámolni. A járási kiegészítő parancsnokság parancsnoka – Szabó Károly őrnagy – ugyan már október 24-én riadókészültségbe helyezte az állományt, és megerősítette a fontosabb objektumok védelmét, ezt azonban pusztán elővigyázatosságból tette, hiszen ekkor még semmilyen rendkívüli esemény nem történt. A fordulat 27-én következett be, amikor a járási tanács és a pártbizottság kibocsátott egy körlevelet, amely a munkástanácsok megválasztására szólított fel. Ekkor már többen gyülekeztek a kultúrházban, beszélgettek az országban zajló eseményekről,

---

<sup>97</sup> Három olyan forrást találtam a tanulmány készítéséig, amelyek erre az időszakra vonatkoztak: 1. egy körrendelet, amelynek értelmében Maczky Bélát – többekkel együtt – a fogatolt vonatcsapatnál alhadnaggyá léptették elő 1945. április 1-jével. Ld. Honvédségi Közlöny, 72. évf. 6. sz. 23473/eln. II. sz. 1945.; 2. egy Maczky Béla által, 1945. szeptember 11-én keltezett és Illinyi László, hevesi járási főszolgabírónak címzett kérvény, amelyben formálisan is lemondott a községi állásáról és kérte, hogy fizetésének elmaradását, valamint végkielégítését öccse, Maczky Pál részére küldjék el, mivel ő gyógyulás végett egy fővárosi honvédkórházba került áthelyezésre. Ld. MNL HML IV. 404. a. 80/1947.; 3. szintén Maczky Béla által, 1948 januárjában írt kérvény a Hevesi Nemzeti Bizottságnak, amelyben kérvényezi politikai megbízhatóságának igazolása céljából egy tárgyalás összehívását. Ld. MNL HML XVII. 30. 1. 43/1948. Ezen dokumentumok alapján nem lehet pontosan megállapítani, hogy mi történt vele 1945 és 1947 között.

majd a körlevél kézhezvétele után megvitatták a munkástanács választásának procedúráját és a legfontosabb teendőket. Másnapra összeállították a jelöltek listáját, és délután 2 órára kitűzték a választás időpontját. Kora délután mintegy 200 fő gyűlt össze, akiknek Guba Dezső – a kultúrház egyik dolgozója, a választandó testület elnökjelöltje – mondott beszédet. Guba leginkább a semlegességről, sztrájkjogról és szabadságjogokról beszélt. Ezt követően egyesével közfelkiáltással választották meg a munkástanács tagjait.

A választás után a munkástanács rögtön intézkedett a nemzetőrség felállításáról, melynek vezetőjévé ifj. Maczky Bélát kérték fel. Ő vállalta a tisztséget, helyetteseket választott és a rendőrségre menve lefegyverezte az ott lévő rendőröket és ÁVH-tiszteket. Este már feszültebb volt a hangulat, több csoport is az utcákon volt. Némelyek csendesesen tüntettek, de voltak, akik kiszabadították a börtönből a fogvatartottakat, mások a régi vezetőket keresték fel, hogy felelősségre vonhassák az őket ért sérelmek miatt. Az izzó hangulatban, amint az tanúvallomásokban és az állambiztonsági szervek jelentéseiben olvasható, Guba és Maczky leginkább arra törekedett, hogy a régi vezetőket, ÁVH-tiszteket és rendőröket kimentsék a dühös tömeg kezei közül. Maczky parancsot adott letartóztatásukra, és a tömeg követelése ellenére börtönbe vitette őket, azt hangsúlyozva, hogy csak az igazságszolgáltatás szerveinek van joguk ítélkezni felettük. Így jó néhány embert sikerült a tömeg kezei közül kiszabadítani. A következő napokban leginkább a közrend fenntartására és a közellátás biztosítására törekedtek a forradalmi szervek vezetői. Rendkívüli esemény nem történt, az élet a megszokott medertől alig eltérően folyt tovább. Többre nem is nagyon jutott idő, hiszen a novemberi, második szovjet beavatkozás után Hevesen is hamar elmozdították a forradalom embereit.<sup>98</sup>

Az események és ifj. Maczky Béla szerepvállalásának részletesebb megismerését teszi lehetővé az Állambiztonsági Szolgálatok Történeti Levéltárában őrzött vizsgálati dosszié. A dossziét „Guba Dezső és társai” ügyében nyitották, amely gyakorlatilag a hevesi „ellenforradalmi események” vizsgálati, nyomozati, vádemelési és ítélelhirdetési iratait tartalmazza.<sup>99</sup> A szakirodalom által korábban eddig még fel nem dolgozott anyagból megtudható, hogy 1957. április 20-án – tehát fél évvel az események után – a BM Heves megyei RFK Politikai Osztálya készített egy összefoglaló jelentést, melyben azt írták, hogy Maczky Béla és társai ügyében korábban nyomozást folytatott le a Hevesi Járási Kapitanyság. Az összegyűjtött iratok azonban nem kerültek feldolgozásra, mert akkor úgy tűnt, hogy a vizsgált személyek nem követtek el ellenforradalmi cselekményt. Fél évvel később azonban a Hevesi Járási Pártbizottság nyomására úgy döntött a fenti szerv, hogy mégis elő kell venni a

<sup>98</sup> Az 1956-os forradalom és szabadságharc hevesi eseményeit bővebben lásd: Cseh, 2003. 267–298.; Cseh, 2006.; Kozári, 1998. 123–138.; Kozári, 2007. 337–355.

<sup>99</sup> ÁBTL 3.1.9. V-144829.

nyomozati aktákat, és fel kell dolgozni az abban foglaltakat. Valószínűleg a sértettség okán úgy gondolták, hogy tanúvallomások és megfigyelések révén bizonyítható lesz, hogy több személy már az „ellenforradalom” előtt is zártkörű találkozót szervezett. Vagyis immáron nemcsak az ellenforradalom eseményeiben való részvétellel lehetett vádolni a gyanúsítottakat, hanem sokkal súlyosabb váddal, a demokratikus államrend megdöntésére irányuló mozgalom szervezésével. Ez mint bűn is sokkal nagyobb mértékű volt, és a büntetés felső korlátja akár halálbüntetésig is kitolódhatott.<sup>100</sup> Ha a rendőrség látókörébe került szereplőket vizsgáljuk, akkor azt lehet megállapítani, hogy olyan embereket gyanúsítottak meg – már a vizsgálat előtt – ellenforradalmi szervezkedéssel és részvétellel, akik a világháborút követően földjüket, munkájukat, egzisztenciájukat veszítették, és előéletük miatt a rendszer ellenségének tekintették őket.<sup>101</sup>

A nyomozás a helyi pártvezetés kérésére tehát 1957. április 20-án újraindult, egy nappal később pedig Maczky Béla két társával együtt előzetes letartóztatásba került.<sup>102</sup> Mackyval szemben a következő konkrét vádakot fogalmazták meg: 1. már szeptemberben agitációt fejtett ki a rendszerrel szemben, és akkor is azt hangsúlyozta, hogy rövidesen változás lesz; 2. mire Pesten kitört a forradalom, nekik már minden meg volt szervezve; 3. az ellenforradalom idején a nemzetőrség parancsnoka lett, október 27-én társaival elfoglalta a rendőrkapitányság épületét, parancsnoksága idején több meghurcolás történt, és kommunistákat bántalmaztak, Maczky pedig utasítást adott a kommunista funkcionáriusok és ÁVH-beosztottak letartóztatására; 4. fegyverszerzésre adott utasítást; 5. az ellenforradalom leverése után is folytatta az agitációt, valamint egy TT-pisztolyt, melyet Guba Dezsőtől kapott, nem szolgáltatott be.

Vallomásakor és a tanúkihallgatások során a hatóságok a nemzetőrségi parancsnokságot és az ezen tisztségében folytatott tevékenységet tekintették a legfontosabb vádnak. A nemzetőrség tevékenységét azonban még az államvédelmi szervek is ellentmondásosan ítélték meg. A tanúvallomások és jelentések egyértelműen bizonyítják, hogy a legtöbb pártfunkcionárius annak köszönhette életét és „csak” könnyebb sérüléseit, hogy a Maczky vezette nemzetőrség gyorsan letartóztatta, és börtönbe szállította őket. Nemes István kommunista párttag, a községi tanács tagja, például vallomásában megemlítette, hogy egy fiatalokból álló csapat 28-án éj-

<sup>100</sup> ÁBTL 3.1.9. V-144829. 11–15.

<sup>101</sup> Nem is igazán a nevek érdekesek, hanem a jelentésben kiemelt jellemzésük: „Maczky Béla – földbirtokos származású volt hortista hadnagy, Csete György – földbirtokos származású, felesége bárónő, csendőr főhadnagy, Kiss János – paraszti származású, volt hortista csendőrhadnagy, Szeredi Miklós – tanító, Szatmári János – volt horthysta rendőr, Básthy Miklós – földbirtokos származású, volt horthysta tisz, jelenleg családjával nyugaton van, Barta Sándor – kulák származású tanító, jelenleg nyugaton van, Stefán István – pincér, nyugaton van, Guba Dezső – gimnáziumi tanár”. ÁBTL 3.1.9. V-144829. 11–15.

<sup>102</sup> ÁBTL 3.1.9. V-144829. 58.

szaka betört hozzá, bántalmazta, majd ezt követően a tömeg magával vitte. Ezután eszméletét veszítette, és csak akkor tért magához, amikor az új parancsnok egyik társával a börtönbe vitte őt, ott orvost hívtak hozzá és nagyon ügyeltek arra, hogy senki ne bántassa a rabokat. Vagyis az bizonyítható volt, hogy Maczky a nemzetőrség parancsnoka lett, átvette a rendőrség épületének használatát, a régi vezetők és ÁVH-tisztek letartóztatását kezdeményezte, az utóbbiak többsége azonban a vallomásaiban kijelentette, hogy ezzel Maczky az életüket mentette meg. Azt azonban többen hozzátették, hogy véleményük szerint ezt nem jó szándékból tette, hanem félelemből, nehogy később az ő lelkén száradjon sok ember bántalmazása.<sup>103</sup>

A pert a Miskolci Megyei Bíróságon folytatták le, és 1957. július 24-én kihirdették az elsőfokú ítéletet. Maczky Béla a hevesi ellenforradalmárok perében ötödrendű vádlott volt, büntetése 11 év börtön 10 év egyes állampolgári jogoktól való eltiltás és vagyonekobjzás (1000 forint értékig) volt. A fellebbezések után a Magyar Népköztársaság Legfelsőbb Bíróságának népbírószáki tanácsa Vida Ferenc bíró vezetésével 1958. április 8-án módosította az elsőfokú ítéletet. Maczky Béla esetében súlyosabb büntetés került kiszabásra: 13 év börtön 10 év egyes állampolgári jogoktól eltiltás és teljes vagyonekobjzás.<sup>104</sup>

Maczky 1963-ban az amnesztiával szabadult, élete végéig fizikai munkásként igyekezett családjá számára megélhetést biztosítani.<sup>105</sup> 1979-ben, 70 éves korában halt meg.<sup>106</sup> Halála után bő egy évtizeddel, 1991. október 23-án Göncz Árpád köztársasági elnöktől posztumusz 1956-os emlékérmét vehetett át a család, ifj. Maczky Bélának a forradalom és szabadságharc során nyújtott helytállásáért.

Maczky Béla testvéreiről jóval kevesebb információ áll rendelkezésre. László<sup>107</sup> fiatalon csatlakozott a csendőrséghez, előbb Szolnokon, majd Désen szolgált gazdasági főhadnagyként, a kerületi osztályparancsnokság gazdasági hivatalának főnökeként.<sup>108</sup> Ezután, vélhetően a szovjet csapatok bevonulását követően, családjával együtt Németországba emigrált. Egy 1960. július 15-én készült jelentés szerint a Stuttgart melletti Bad Cannstattban telepedett le, ahol aktív kapcsolatot tartott

---

<sup>103</sup> ÁBTL 3.1.9. V-144829. 177–183.

<sup>104</sup> Miskolci Megyei Bíróság NB. 858/1957/16. számú ítélete és a Magyar Népköztársaság Legfelsőbb Bíróságának Nbf. II. 5236/1957/38. számú fellebbezési ítélete. ÁBTL 3.1.9. V-144829. 297–306.

<sup>105</sup> ÁBTL 3.1.5. O-15258./2. 53.

<sup>106</sup> Népújság, 1979. július 22. 11.

<sup>107</sup> Teljes neve: László Emil Kálmán. Született: 1910. október 3., Heves. MNL HML XV. 31/b. 252. Heves község állami anyakönyvi másodpéldányai.

<sup>108</sup> Honvédségi Közlöny, 53. évf. 26. sz. 99530/el. 20. 1941.; 53. évf. 49. sz. 101480/el. 20. 1941.; 55. évf. 9. sz. 112384/el. 20. 1943.

a környéken élő emigránsokkal.<sup>109</sup> Maczky Béla fiatalabbik öccse, Emil<sup>110</sup> katonai pályára lépett, 1940. május 1-én tüzérségi főhadnaggyá, majd 1942. április 1-én tüzérségi századossá nevezték ki.<sup>111</sup> Időközben, 1940. november 18-án, okirati dicsérő elismerést kapott „*Kelet-Magyarország és Erdély egy részének a Magyar Szent Koronához történt visszacsatolása alkalmával, az átlagos kötelességteljesítésen túlterjedő teljesítményével szerzett érdemei elismeréséül*”.<sup>112</sup> Életének további szakaszára vonatkozólag eddig nem sikerült forrásokat találni, anyjának 1958-as gyászjelentésén már nem szerepelt a neve, akkorra valószínűleg már meghalt.<sup>113</sup>

A negyedik fiúgyerek, Maczky Pál, 1912. február 28-án született Hevesen, hamar a papi hivatás mellett döntött.<sup>114</sup> Első szentmiséjét 1935. február 19-én mutatta be Hevesen.<sup>115</sup> Ezt követően Fegyvernekre nevezték ki káplánnak<sup>116</sup>, majd később szolgált Kenézlőn és Gyöngyöshalászon is. Utóbbi volt utolsó állomáshelye, 1978. január 2-án a településen hunyt el.<sup>117</sup>

Id. Maczky Béla két legfiatalabb gyermekéről, Györgyről és Annáról még kevesebb információ áll rendelkezésre. Előbbit ugyan behívták nagybátyja, Borbély-Maczky Emil 1949. december 28-ra kitűzött hagyatéki tárgyalására, de sem ekkor, sem a későbbi időpontokban nem jelent meg, tanúkihallgatások során senki nem tudott információval szolgálni hollétéről.<sup>118</sup> Anna esetében a gyászjelentéséből lehet tudni, hogy Isépy Zoltán feleségeként, 1984. október 22-én Kaposvárott hunyt el, életének 63. évében.<sup>119</sup>

<sup>109</sup> A „*Kenyon Frank*” elnevezésű dosszié a Bécs, majd Suttgart környéki egyházi szervezetekről és személyekről készült jelentéseket tartalmazza. Maczky László az egyik ferences szerzetessel állt rövid ideig kapcsolatban, így került a magyarországi állambiztonság látókörébe. Az egyik beépített ügynöknek feladatául adták, hogy készítsen jelentést Maczkyról. Ez a beszámoló azonban elég rövid volt, és kizárólag általános megjegyzéseket tartalmaz. ÁBTL 3.2.3. Mt-186/3. 300.

<sup>110</sup> Teljes neve: Emil Lajos István. Született: 1914. február 9., Heves. MNL HML XV. 31/b. 252. Heves község állami anyakönyvi másodpéldányai.

<sup>111</sup> Honvédségi Közlöny, 52. évf. 14. sz. 21224/el. 8. 1940.; 54. évf. 14. sz. 113180/el. 20. 1942.

<sup>112</sup> Honvédségi Közlöny, 52. évf. 36. sz. 62063/el. 10. vkf. 1940.

<sup>113</sup> Az Országos Széchényi Könyvtár gyászjelentés-gyűjteménye. Mikola Anna, 1958. (<https://dspace.oszk.hu/handle/123456789/186551> – utolsó megnyitás: 2017. április 25.)

<sup>114</sup> Teljes neve: Pál Géza Miklós. MNL HML XV. 31/b. 252. Heves község állami anyakönyvi másodpéldányai.

<sup>115</sup> Eger-Gyöngyösi Ujság, 1935. február 21. 3.

<sup>116</sup> Eger-Gyöngyösi Ujság, 1935. március 17. 4.

<sup>117</sup> Az Országos Széchényi Könyvtár gyászjelentés-gyűjteménye. Maczky Pál, 1978. (<https://dspace.oszk.hu/handle/123456789/186560> – utolsó megnyitás: 2017. április 25.)

<sup>118</sup> MNL BAZML IV. 905. 16054/1949.

<sup>119</sup> Az Országos Széchényi Könyvtár gyászjelentés-gyűjteménye. Maczky Anna, 1984. (<https://dspace.oszk.hu/handle/123456789/269002> – utolsó megnyitás: 2017. április 25.)



## Összegzés

Jelen tanulmányban arra tettem kísérletet, hogy áttekintsem a Maczky család tagjainak közéleti pályafutását. Az eredetileg cseh területekről származó família bizonyíthatóan az 1840-es évek végétől élt a vármegye területén, először Egerben laktak, majd a huszadik század első felében már inkább Heveshez, Erdőtelekhez és Kálhoz kötődtek. Az első ismert generáció tagjai – Valér, Gyula és Emil – a közszolgálatába szegődtek. Emil volt a família első olyan tagja, aki a politikai élet iránt élénk érdeklődést mutatott, és igyekezett abba bekapcsolódni. Függetlenségi politikusként az első világháború időszakára az országos politikai elitbe jutott. Házassága révén pedig tradicionális megyei nemesi familiák sorába integrálódott. A Monarchia összeomlása azonban eltávolította a közéletből. Az első generáció három tagjának megítélése mind a kortársak, mind pedig az utókor szemében alapvetően pozitív volt, nevüket közterületek és szobrok őrzik, ahol gyakran koszorúzással egybekötött megemlékezéseket tartanak.

A második generációhoz id. Maczky Emil fiait soroltam. György és Béla, a két legidősebb fiú, hamar apjuk nyomdokaiba léptek, és a vármegyei közigazgatásban kezdték karrierjüket felépíteni. György jutott előbbre a ranglétrán, gyakornokként kezdett, majd szolgabíró és a hevesi járás főszolgabírója is volt. Ha karrierjének ívét és állomásait nézzük, akkor nem alaptalan feltételezés, hogy korai halála egy ígéretes hivatali pályafutást szakított meg. Béla, bár kevésbé tűnik sikeresnek, mégis több évtizeden keresztül állt a vármegye szolgálatában járási és megyei útbiztosként. Biztos egzisztenciát és szerteágazó kapcsolati hálót épített ki lakóhelyén és tágabb környezetében. A harmadik testvér, Borbély-Maczky Emil, futotta be – ezen generációt vizsgálva – a legnagyobb karriert. A családi hagyományokkal történt szakítás, a katonai pálya iránti elhivatottság és tehetség a századfordulót követően egy sokra hivatott katona pályaképét vetítette előre, amelyben az első világháború jelentette történelmi pillanat a karrier építését jelentősen előremozdította és felgyorsította. A háborús vereség azonban ennek véget vetett. 1918 végén úgy döntött, hogy otthagya a hadsereget és a korábban egyáltalán nem ambicionált – bár apja révén ismert – politikai és hivatali pályát választotta. Parlamenti képviselőként, majd pedig az ország egyik legnagyobb vármegyéjének főispánjaként és a különféle országos szervezetek vezetőjeként, vezetőségi tagjaként rendkívül széles kapcsolati hálót tudott kiépíteni. A két világháború közötti magyar közigazgatás egyik legelismertebb alakja volt, karrierjét a kormányzatban bekövetkező változások sem törték meg. Tekintélyét, respektusát és társadalmi elismertségét a mindenkori miniszterelnökök és belügyminiszterek becsülték, és pozíciójában mindig megerősítették. Több ciklusban is felmerült neve magasabb állami pozíciók betöltése kapcsán, ám ezek a gyakorlatban nem valósultak meg. Későbbi megítélésére és emlékezetére árnyékot vetett a második világháború alatti antiszemitizmusa és ehhez kapcsolódó intézke-

dései, a Horthy Miklóshoz való feltétel nélküli hűsége és a Gömbös Gyulával való szoros barátsága. 1944 utolsó heteiben már háborús bűnösként tartották nyilván, így az 1945 tavaszán ismeretlen körülmények között bekövetkezett halála „megmentette” a komoly felelősségre vonástól.

A második generáció tagjainak tehát már nincsen jelentős emlékezete. Az utódok életútját pedig már a negyvenes évek második felének változásai befolyásolták. A szüleik és nagyszüleik előbb a dualizmus időszakának, majd a két világháború közötti hatalmi rendszernek voltak résztvevői, emiatt az utódokhoz az új politikai hatalom negatív előítéllettel és feltételezésekkel viszonyult. Nem véletlen, hogy László és – valószínűleg – Emil itthon hagyva a családot, elkerülendő az esetleges felelősségre vonást, a háború után emigrált. Pál és ifj. Maczky Béla igen szerény körülmények között, visszavonultan éltek. Utóbbi esetében rövid megszakítást jelentettek az 1956-os forradalom és szabadságharc hevesi eseményei, valamint az emiatt kiszabott börtönbüntetés, általánosan vizsgálva azonban a harmadik generáció tagjait azt lehet mondani, hogy a negyvenes évek második felében háttérbe szorultak és/vagy tudatosan visszavonultak a közéleti szerepvállalástól.

A 19. században zajló változások mélyen érintették a magyar társadalmat, amelynek következtében a hagyományos mobilitási csatornák mellett – katonai, hivatali, egyházi – új karrierlehetőségek is megnyíltak a feltörekvő családok előtt. Bácskai Vera 2001-ben megjelent tanulmányában egy konkrét család példáján keresztül hívta fel a figyelmet arra, hogy a 19. század derekán az egyéni teljesítmény mennyivel nagyobb szerepet játszott az előrejutásban (é. self-made man), mint a későbbi korszakokban, amikor már inkább a mobilitásnak az intézményes csatornáit kecsegtettek komolyabb eredménnyel. Emiatt Bácskai hangsúlyozta a családi pályák és azokon belül az egyéni életutak részletesebb vizsgálatát.<sup>120</sup> A Maczky család olyan általános pályaképpel rendelkezik, melyhez hasonlót többet is lehet találni a korszakban. Pap József a Steinhauser és Gallasy famíliákat elemezte úgy egy nemrég megjelent tanulmányában, hogy Bácskai Vera megállapítását követve az egyéni életutakat és a családi történetet is mikroszinten vizsgálta.<sup>121</sup> A Maczkyakkal való párhuzam több szempontból is releváns, habár időben bő két évtized az eltérés. Mindkét esetben polgári származású családról beszélhetünk, amelynek első generációja egy régi világban kezdett felemelkedni (a Gallasyak esetében ez a 19. század első felét jelenti, míg a másik família esetében már a neoabszolutizmus időszakát), majd a második generáció révén, az új és megváltozott környezetet kihasználva, meredeken felfelé ívelő pályán haladt a család története. Mindkét famíliában találunk tehetséges, sikeres katonát és hivatalnokot. Ahogy Gallasy Gyula, úgy Borbély-Maczky Emil is betetőzte a felemelkedést azzal, hogy magyarországi nemesi

---

<sup>120</sup> Bácskai, 2001. 159–181.

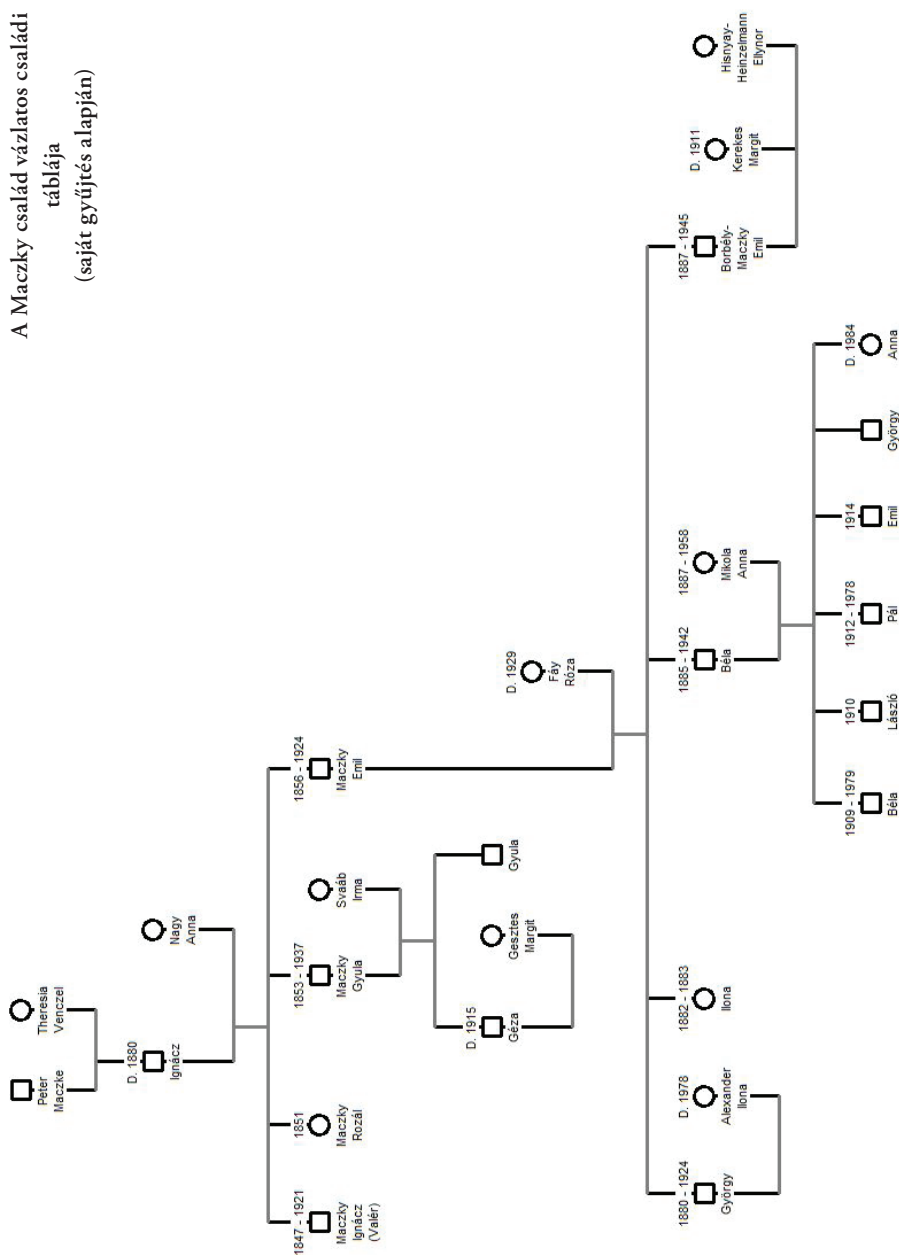
<sup>121</sup> Pap, 2017. 489–507.

címet szereztek (előbbi 1904-ben, utóbbi 1915-ben, bár a Maczkyak esetében az idegen nemességet nem lehet kizárni). Végül a harmadik generációval megkezdődött a család fokozatos háttérbe szorulása és eljelentéktelenedése. Mindkét esetben elsősorban a történelmi körülmények okozták a törést: a Gallasy család esetében az 1918-1920-as évek forradalmi, valamint azok társadalmi és gazdasági átalakításai (földreform, államosítások), míg a Maczkyak esetében a második világháború, majd az azt követő politikai kurzusváltás eredményezték a felemelkedés megtorpanását és a fokozatos hanyatlást. Ahogy a Gallasyaknál, úgy a Maczky családban szintén megfigyelhető továbbá a generáción belüli eltérés is, amely leginkább – utóbbiak esetében feltétlenül – az ambícióval, rátermettséggel, egyéni teljesítménnyel magyarázható. Az ugyanazon családi, anyagi és szellemi háttérrel induló testvérek egymástól eltérő pályát futottak be, alátámasztva azt a gondolatot, hogy nem csak az intézményes mobilizációs csatornáknak volt döntő szerepe egy-egy család történetének vizsgálatakor.

A Maczky família kapcsán felmerülő kérdések – eredet, névhasználat, nemesség, historiográfiai űr, az emlékezet hiánya még helyi szinten is stb. – jelentették jelen tanulmány fő gondolatait. Ahogy a bevezetésben hangsúlyoztam, ez egy pillanatfelvétel a kutatás aktuális állásáról, amely során fokozatosan tisztázni lehet a problémákat és megválaszolatlan kérdéseket.

\*\*\*

A Maczky család vázlatos családi táblája  
(saját gyűjtés alapján)



## FELHASZNÁLT FORRÁSOK ÉS SZAKIRODALOM

### FORRÁSOK

- Állambiztonsági Szolgálatok Történeti Levéltára (ÁBTL) 3.1.5. O-15258/2., 3.1.9. V-28248., 3.1.9. V-144829., 3.2.3. Mt-186/3., 4.1. A-924.
- Az Országos Széchényi Könyvtár gyászjelentés-gyűjteménye. Borbély Róza, 1913., Maczky Géza, 1915., Maczky Valér, 1921., Maczky Emil, 1924., Maczky György, 1924., Maczky Gyula, 1937., Maczky Béla, 1942., Mikola Anna, 1958., Maczky Pál, 1978., Maczky Anna, 1984. (<https://dspace.oszk.hu/xmlui/handle/123456789/111768> – utolsó megnyitás: 2017. április 30.)
- Belügyi Közlöny, V. évf. 13. sz. 313., XXVII. évf. 37. sz. 1619.; XXVIII. évf. 16. sz. 533.; XXVIII. évf. 46. sz. 1703.; XLIV. évf. 41. sz. 1071.; XLIX. évf. 10. sz. 274.; XLIX. évf. 46. sz. 1631.; 47. sz. 1655.
- Budapesti Hírlap, 1908. május 30., 1908. július 10., 1908. július 28., 1927. január 18., 1928. június 19., 1929. május 14., 1932. március 8.
- Eger, 1887. június 7., 1879. szeptember 18., 1888. január 31., 1910. október 1., 1910. november 23., 1911. január 11., 1913. október 11., 1913. november 8., 1914. március 11., 1932. június 9., 1933. február 2.
- Eger-Gyöngyösi Ujság, 1935. február 21., 1935. március 17., 1935. december 5.
- Egri Népujság, 1926. szeptember 18.
- Egri Ujság, 1908. május 20., 1910. június 14., 1915. február 12., 1915. február 18., 1917. október 11.
- Heves Megyei Hírlap, 1997. október 31.
- Hadtörténelmi Intézet és Múzeum, Hadtörténelmi Levéltár (HIM HL) AKVI, 20425., AKVI 35905., VII. 243. 28855.
- Honvédségi Közlöny, 52. évf. 14. sz. 21224/el.8. 1940., 52. évf. 36. sz. 62063/el. 10. vkf. 1940., 53. évf. 26. sz. 99530/el. 20. 1941., 53. évf. 49. sz. 101480/el. 20. 1941., 54. évf. 14. sz. 113180/el. 20. 1942., 55. évf. 9. sz. 112384/el. 20. 1943., 72. évf. 6. sz. 23473/el. II. sz. 1945.
- Képviselőházi napló, 1906. XXI. kötet. 1908. szeptember 22–december 1., 1906. XXV. kötet. 1909. március 10 – november 13., 1910. II. kötet. 1910. szeptember 27. – december 10., 1910. X. kötet. 1911. július 17. – augusztus 30., 1910. XVI. kötet. 1912. április 1–június 11., 1910. XVII. kötet. 1912. június 18–december 31., 1910. XIX. kötet, 1913. május 5–november 7., 1910. XXXVII. kötet. 1917. szeptember 12–december 1.
- Magyarország tiszti cím- és névtára (MTCNT), 1884. 94., 1886. 119., 1887. 119., 1888. 131., 1906. 93., 1907. 93., 1908. 94., 1909. 99., 1910. 103., 1911. 105.,

1912. 107., 1913. 111., 1914. 114., 1915. 115., 1916. 127., 1917. 138., 1918. 81., 1928. 366., 1929. 433. (<https://adtplus.arcanum.hu/hu/collection/Tiszti-Cimtar/> – utolsó megnyitás: 2017. április 23.)

Magyar Nemzeti Levéltár Borsod-Abaúj-Zemplén Megyei Levéltára (MNL BAZ-ML) IV. 901. a. 68/1934., IV. 905. 16054/1949., IV. 1903. a. 36. kötet 56–78.;

Magyar Nemzeti Levéltár Heves Megyei Levéltára (MNL HML) – Felekezeti anyakönyvek digitalizált adatbázisa. Házassági anyakönyvi bejegyzés, 1839., Házassági anyakönyvi bejegyzés, 1880., Halálozási anyakönyvi bejegyzés, 1880., Keresztelési anyakönyvi bejegyzés, 1851., Keresztelési anyakönyvi bejegyzés, 1853., Keresztelési anyakönyvi bejegyzés, 1865., Keresztelési anyakönyvi bejegyzés, 1880., Keresztelési anyakönyvi bejegyzés, 1882., Keresztelési anyakönyvi bejegyzés, 1885., Keresztelési anyakönyvi bejegyzés, 1887., Keresztelési anyakönyvi bejegyzés, 1887.; IV. 404. a. 80/1947., XV. 31/b. 252. Heves község állami anyakönyvi másodpéldányai, XVII. 30. 1. 43/1948.

Népújság, 1979. július 22.

Pesti Hírlap, 1908. július 28.

Rendeleti Közlöny, 5. évf. 46. sz. 6886/el., 30. évf. 58. sz. 9644/el., 31. évf. 60. sz. 10689/el., 33. évf. 28. sz. 7851/el., 33. évf. 50. sz. 12071/el., 34. évf. 39. sz. 10550/el., 37. évf. 36. sz. 107277/2. sz., 39. évf. 29. sz. 83932/el., 40. évf. 23. sz. 7412/el. 2. sz., 41. évf. 65. sz. 17458/el., 42. évf. 36. sz. 4632/el., 42. évf. 58. sz. 7653/el., 43. évf. 102. sz. 15615/el., 44. évf. 20. sz. 1889/el., 44. évf. 111. sz. 16636/el., 44. évf. 141. sz. 22849/el., 45. évf. 132. sz. 22624/el., 46. évf. 6. sz. 2022/31.

Szabad Magyarország, 1945. március 29.

## SZAKIRODALOM

Bácskai Vera: „Csak saját erőmre és teljesítményemre utalva” (A „self-made man”-ek világa) *Aetas*, 2001/3–4. 159–181.

Fábián Máté: „Borbély-Maczkó vitéz huszár szavazni rá azért muszáj.” Vitéz Borbély-Maczkó Emil országgyűlési képviselői pályafutása. In: Doktoranduszhallgatók IV. konferenciája, 2015. május 14. Konferenciák, műhelybeszélgetések. Az Eszterházy Károly Főiskola Történelemtudományi Doktori Iskolájának kiadványai, XII. Szerk.: Fábián Máté. Líceum Kiadó, 2016. 59–75.

Gerő József: A M. Kir. Belügyminiszter által igazolt nemesek 1867–1937. Budapest, 1938.

Kozma György: Heves megye tisztkara, 1919–1950. In: Heves megye történeti archontológiája (1681–) 1687–2000. Szerk.: Bán Péter. Heves Megyei Levéltár, Eger, 2011. 235–279.



- Kozma György: Maczky György, főszolgabíró. In: Heves megye történeti archontológiája (1681–) 1687–2000. Szerk.: Bán Péter. Heves Megyei Levéltár, Eger, 2011. 480. (Kozma, 2011/a.)
- Magyarországi politikai pártok lexikona, 1846–2010. Szerk.: Vida István. Gondolat, Budapest, 2011.
- Nemes Lajos: Tisztviselői adattár, 1824–1849. In: Heves megye történeti archontológiája (1681–)1687–2000. Szerk.: Bán Péter. Heves Megyei Levéltár, Eger, 2011. 73–128.
- Pap József: Egerből Noszvajra. Térbeli és társadalmi mobilizáció Borsod és Heves határán. In: Tanulmányok Gebei Sándor 70. születésnapjára. ACTA ACADEMIAE PAEDAGOGICAE AGRIENSIS NOVA SERIES TOM. XLIV.: SECTIO HISTORIAE. Szerk.: Borbély Zoltán – Kristóf Ilona. Eger, 2017. 489–507.
- Pap József: Egri császári-királyi megyehatóság tisztikara, 1849–1860. In: Heves megye történeti archontológiája (1681–)1687–2000. Szerk.: Bán Péter. Heves Megyei Levéltár, Eger, 2011. 129–152.(Pap, 2011/b.)
- Pap József: Heves (és Külső-Szolnok) vármegye tisztikara, 1872–1918. In: Heves megye történeti archontológiája (1681–)1687–2000. Szerk.: Bán Péter. Heves Megyei Levéltár, Eger, 2011. 179–223. (Pap, 2011/d.)
- Pap József: Heves és Külső-Szolnok vármegye tisztikara, 1861-1867. In: Heves megye történeti archontológiája (1681–)1687–2000. Szerk.: Bán Péter. Heves Megyei Levéltár, Eger, 2011. 153–166. (Pap, 2011/c.)
- Pap József: Maczky Emil, főszolgabíró. In: Heves megye történeti archontológiája (1681–)1687–2000. Szerk.: Bán Péter. Heves Megyei Levéltár, Eger, 2011. 479. (Pap, 2011/a.)
- Pap József: Tanulmányok a dualizmus kori magyar parlamentarizmus történetéből. Eger, 2014.
- Szinnyei József: Magyar írók élete és munkái. 8. kötet. Budapest, 1902.