

Evaluación de Algunas Propiedades de las Rocas encontradas en la Zona Central de la Vertiente Oriental de Medellín

Carlos Andrés Cano Martínez
Iván Fernando Otálvaro Calle
Isabel Cristina Salazar Piedrahíta

RESUMEN

El creciente y constante crecimiento urbanístico sobre las laderas de la ciudad de Medellín enfrenta dificultades constructivas importantes debido a la presencia de fragmentos de roca en las diferentes unidades litológicas, tanto en superficie como en profundidad. Este hecho estimula que en algunas investigaciones geotécnicas de tipo académico se intente caracterizar los materiales presentes, ya sean suelo o roca. En este artículo se presentan algunas propiedades mecánicas relevantes de las rocas de la vertiente oriental del Valle de Aburra, evaluadas sobre núcleos cilíndricos de roca intacta y en afloramientos rocosos. Las unidades litológicas estudiadas son el Stock de San Diego (KgD) y la Dunita de Medellín (KuM) y las propiedades evaluadas fueron compresión uniaxial, módulos de elasticidad estático y dinámico, índice de rebote, velocidad de propagación de ondas compresivas y modulo dinámico de rigidez a cortante.

ABSTRACT

The increasing and constant urban growth on the hillsides of the city of Medellín face large construction problems due to the presence of subsurface rock fragments. Such a fact motivates geotechnical engineers to characterize the materials present, soil or rock. This paper presents some mechanical properties of the rocks found on the eastern hillsides of Aburra Valley which were measured on intact cylindrical rock cores and rock outcrops. The studied geological units are the San Diego Stock (KgD) and the Dunita of Medellín (KuM) and the measured rock properties are the uniaxial compressive strength, the static and dynamic module, the compressive shear wave velocity and the dynamic shear stiffness modulus.

PALABRAS CLAVES

Compresión uniaxial / Propagación de ondas compresivas / Intensidad de meteorización / Índice de rebote (ISH) / Stock de San Diego (KgD) / Dunita de Medellín (KuM)

KEY WORDS

Uniaxial compressive strength / Static and dynamic module / Compressive shear wave velocity / Weathering degree / Rebound index (ISH) / San Diego Stock (KgD) / Dunita of Medellín (KuM)

CARLOS ANDRÉS CANO MARTÍNEZ

(Colombia). Ingeniero Civil de la Universidad Nacional de Colombia, Sede Medellín. geodyn@epm.net.co

IVÁN FERNANDO OTÁLVARO CALLE

(Colombia) Ingeniero civil Universidad Nacional de Colombia, actualmente es aspirante a Maestro en Ingeniería Geotécnica. sismogeo@epm.net.co

ISABEL CRISTINA SALAZAR PIEDRAHÍTA

(Colombia) Ingeniera Civil de la Universidad Nacional de Colombia, Sede Medellín.

Fecha de recepción: 20 de abril de 2002 Fecha de aprobación: 16 de julio de 2002

La presencia de bloques de roca en superficie con grandes dimensiones, las cuales oscilan entre 1 m y 2 m ya sea en afloramientos in situ o depósitos, así como la meteorización exhibida en éstos son características comunes presentes al interior de las vertientes que conforman el Valle de Aburrá, y para nuestro caso específico en la parte central de la Vertiente Oriental. Dado lo anterior, la práctica de la geotécnica en estas zonas involucra en muchos casos el manejo de la roca en el momento de realizar ya sea excavaciones o fundaciones, generando por consiguiente la necesidad de analizar y comprender el comportamiento de dicho material ante las diversas sollicitaciones a las que pueda estar sometido, como la acción de agentes antrópicos.

Gracias al ambiente geotécnico que presenta el Valle esta línea del conocimiento estará influenciada

inicialmente por una adecuada clasificación geomecánica de los macizos rocosos presentes la cual debe abarcar, por un lado, el reconocimiento cuidadoso de las características de los núcleos de roca intactos, y por otro, el comportamiento que presenta el macizo rocoso in situ, que comprende tanto la roca intacta como el conjunto de discontinuidades.

Este artículo se centrará en el estudio de algunas de las propiedades mecánicas más relevantes de las rocas presentes, tanto en núcleos cilíndricos de roca intacta como en superficies expuestas de algunos macizos, correspondientes a las unidades litológicas conocidas como *Stock de San Diego (KgD)*, la cual comprende rocas de composición ígnea que varían entre la facie gabroica y diorítica, y *La Dunita de Medellín (KuM)*, que contiene rocas de composición dunítica con diversos grados de alteración a serpentinita.

TABLA I
Descripción macroscópica de las muestras ensayadas

	Muestra	Nombre / origen	Mineralogía	Textura	Tamaño de grano	Grado de meteorización*
Cilindros	MR-SM 1,2,3	Gabro / ígneo	Pl, Hbl, Px, Qtz, Chl	I	Medio a grueso	II
	MR-SM 2,7,10	Gabro / ígneo	Pl, Hbl, Px, Qtz, Chl, Pl	I	Medio a grueso	III (Chl)
	MR-SM 5,6,11	Gabro / ígneo	Pl, Hbl, Px, Chl, Qtz	I	Medio a fino	III (Chl)
	MR-EV 2,3,4,5	Gabro / ígneo	Pl, Hbl, Px, Bt, Chl, Clay, Qtz	I	Medio a fino	V
Muestras irregulares	MR-L 1	Gabro / ígneo	Pl, Hbl, Px, Qtz, Chl	I	Medio a fino	II
	MR-L 2, MR-KC 2	Gabro / ígneo	Pl, Hbl, Px, Qtz, Chl	I	Medio a fino	III (Chl)
	MR-SX 1,2 EP1	Gabro / ígneo	Pl, Hbl, Px, Qtz, Chl, Pl	I	Medio a fino	III (Chl)
	MR-EP 2, MR-EVI	Gabro / ígneo	Pl, Hbl, Px, Qtz, Chl	I	Medio a fino	III (Chl)
	MR-KC 1,3	Gneis/metamórfico	Qtz, Fs, Ms, Bt	I	Medio a fino	III (Chl)
	MR-Tv 1	Dunita / ígneo	Pl, Hbl, Px, Qtz, Chl	I	Medio a fino	III (Chl)
Macizos	Sondlux	Dunita / ígneo	Pl, Hbl, Px, Qtz, Chl	I	Medio a fino	II
	Patio de Piedra	Gabro / ígneo	Pl, Hbl, Px, Qtz, Chl	I	Medio a grueso	II
	Cola del Zorro	Dunita / ígneo	Cl/G-s, Sp, Anf, Chl, Tlc	2	Fino a muy fino	IV

* Modificado de Moye (1955)

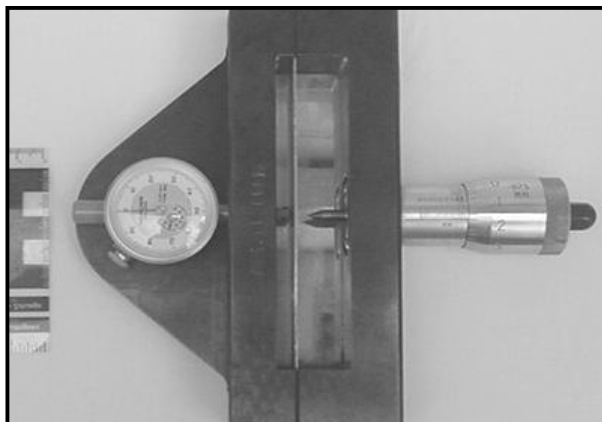
¹ Inequigranular, hipidiomórfica

² Equigranular

I. ENSAYOS

Las muestras y los tipos de ensayos se agruparon en tres categorías, una relacionada con las pruebas realizadas en afloramientos utilizando el martillo de rebote *Controls C181N*, suministrado por el *Departamento de Recursos Minerales de la Universidad Nacional de Colombia Sede Medellín (U.N.)*, con una energía de impacto de 2.207 Julios, otra referente a pruebas ejecutadas en núcleos de roca, suministrados por la empresa *SOLINGRAL*, en los cuales se realizaron, en primera instancia, ensayos no destructivos de propagación de pulsos ultrasónicos usando el equipo *V-Meter Mark II*, perteneciente a la Universidad *EAFIT*, y luego pruebas destructivas tanto de compresión simple como de tracción indirecta, utilizando la prensa universal *Tinius Olsen*, del *Laboratorio de Estructuras de la U.N.* con capacidad de 20 toneladas, donde las deformaciones para el primer caso fueron registradas mediante extensómetros resistivos que poseen un intervalo de confianza de 1.500 microdeformaciones; y finalmente, una tercer categoría que incluye muestras irregulares a las que se les realizó la prueba de dureza de penetración con conos con el equipo *NBC Cone Identifier*, perteneciente al *Departamento de Recursos Minerales de la U.N.* y mostrado en la figura 1. Las diferentes pruebas se realizaron según las normas ASTM D2938-95, D3967-95^a y D2845-95, donde los grupos y muestras ensayadas así como su descripción petrográfica se consignan en la tabla.

FIGURA 1
Equipo NBC Cone Identifier,
Equipo Universidad Nacional de Colombia



2. RESULTADOS

A. En los afloramientos

Las pruebas realizadas con el martillo de rebote arrojaron, en general, índices de rebote *ISH* relativamente bajos para el caso de la dunita; en cambio el gabro presentó los valores más altos donde la facie diorítica presentó una gama más amplia de valores, tal como se ve en la tabla 2. Los valores de la resistencia a la compresión simple así como el módulo de elasticidad fueron calculados con las correlaciones propuestas por Katz y otros (2000), adicionalmente se calcularon los números del RMR y *Q*, obtenidos mediante la clasificación de los macizos rocosos con las metodologías propuestas por Bieniawski (1989) y por Barton y otros (1974), utilizando en campo el formato propuesto por De La Cruz (1983), para que el lector se forme una idea del comportamiento y estado del conjunto roca intacta y discontinuidades.

TABLA 2
Propiedades según el índice de rebote

Roca	ISH	σ_c (MPa)	E_e (GPa)	RMR	Q
Dunita	24	2,4	11,0	53	1,1
Dunita	26	3,1	12,6	53	1,1
Dunita	34	6,9	21,5	61	3,2
Gabro	49	21,4	58,9	51	1,3
Gabro	53	27,3	76,9	51	1,3
Gabro Diorítico	46	17,6	48,1	58	8,7
Gabro Diorítico	49	21,4	58,9	58	8,7
Gabro Diorítico	52	25,7	71,9	58	8,7
Gabro Diorítico	61	42,1	131,5	58	8,7

B. Núcleos de roca

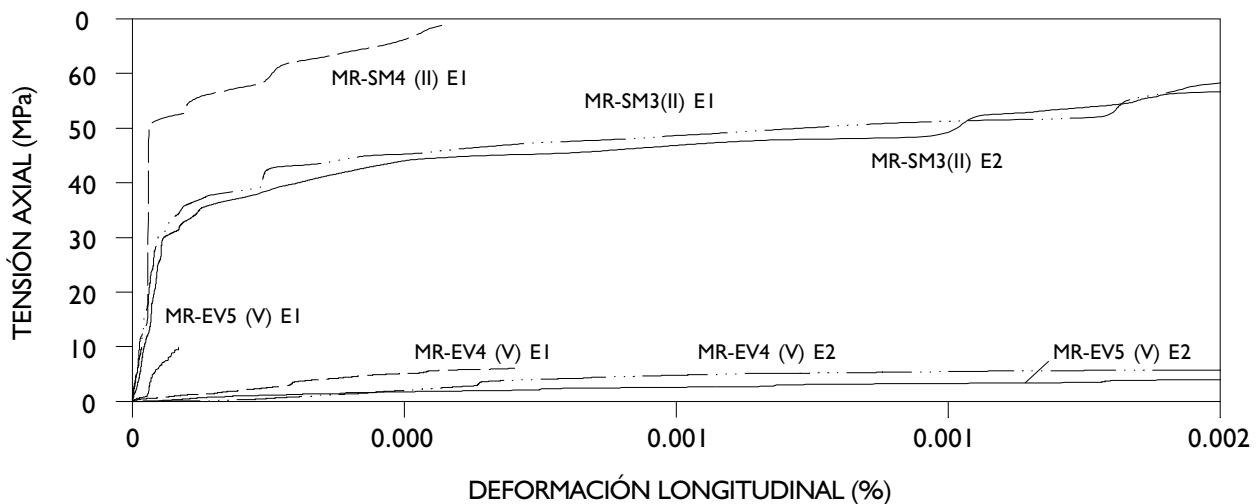
En este caso sólo se contó con probetas de gabro las cuales podían diferenciarse por el grado de meteorización. En los núcleos más sanos se encontró que las velocidades de propagación de onda compresiva oscilaban alrededor de 6.500 m/s, mientras que para las probetas más alteradas estuvo

cerca de los 2.300 m/s, como se consigna en la tabla 3, obteniendo una relación que llegaba hasta 10 veces entre los núcleos sanos y los más alterados para los módulos de elasticidad dinámica.

TABLA 3
Propiedades según la velocidad de pulso ultrasónica

Probeta	Norte	Este	Peso (kg)	Altura (m)	Diámetro (m)	VP (m/s)	VS (m/s)	Ed (GPa)	Gd (GPa)	μ_d
MR-SM 3	1.180.090	836.278	0,252	0,0645	0,0420	6.262	3.883	100,9	42,5	0,188
MR-SM 4	1.180.090	836.278	0,249	0,0626	0,0420	6.731	4.173	118,5	49,9	0,188
MR-SM 8	1.180.505	836.870	0,255	0,0621	0,0419	6.677	4.162	121,8	51,5	0,182
MR-SM 9	1.180.505	836.870	0,252	0,0629	0,0419	6.837	4.261	124,9	52,8	0,182
MR-SM 12	1.180.080	836.356	1,473	0,0636	0,1545	6.205	3.723	101,4	41,6	0,219
MR-EV 4	1.181.240	837.745	1,008	0,0627	0,1232	2.489	1.294	11,7	4,4	0,315
MR-EV 5	1.181.240	837.745	0,888	0,0627	0,1090	2.577	1.340	12,5	4,7	0,315
MR-EV 6	1.181.240	837.745	0,751	0,0633	0,0939	2.091	1.046	7,4	2,8	0,333

FIGURA 2
Diagrama tensión deformación para probetas de gabro



En los ensayos de compresión simple la resistencia estuvo entre 79,4 MPa y 5,9 MPa, los coeficientes de poisson dinámicos y estáticos obtenidos en una misma probeta fueron muy similares, tal como se observa en la muestra MR-SM3 donde el coeficiente dinámico fue de 0,188 y el estático de 0,175. La resistencia a la tracción fue, en general, de una quinta a una sexta parte de la resistencia a la compresión,

tal como se puede observar con la muestra MR-SM3, en donde la resistencia a la tracción fue de 12,9 MPa y a compresión de 60,1 MPa. Los resultados de estas pruebas se muestran en las tablas 4 y 5. Para las pruebas de resistencia a la tracción se estableció una relación con la velocidad de propagación de ondas compresivas, tal como se ve en la figura 3.

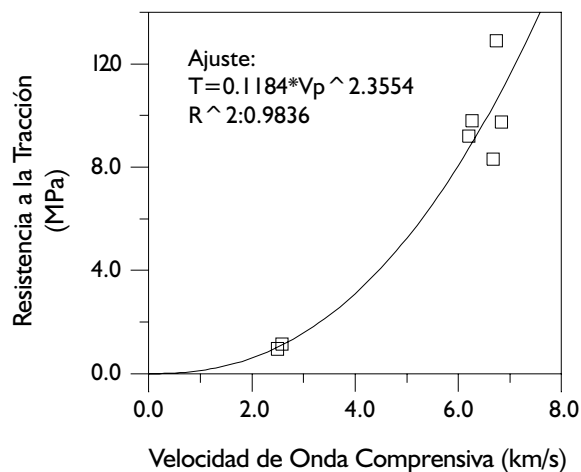
TABLA 4
Resultados de la prueba de
compresión uniaxial en roca

Probeta	Diámetro (m)	Altura (m)	σ_c (MPa)	Ee (GPa)	μ_e
MR-SM 3	0,0420	0,0645	60,10	104,9	0,175
MR-SM 4	0,0420	0,0626	79,44	82,6	0,320
MR-EV 4	0,0627	0,1232	5,97	4,3	0,322
MR-EV 5	0,0627	0,1090	10,57	6,3	0,284

TABLA 5
Resultados de la prueba de tracción indirecta

Probeta	Grano (mm)	Diámetro (m)	Altura (m)	σ_t (MPa)
MR-SM 1	7	0,0417	0,0229	12,9
MR-SM 2	10	0,0419	0,0214	9,8
MR-SM 5	8	0,0418	0,0224	8,0
MR-SM 6	9	0,0418	0,0215	8,5
MR-SM 7	8	0,0418	0,0219	9,7
MR-SM 10	6	0,0634	0,0333	11,8
MR-SM 11	5 a 7	0,0634	0,0333	6,6
MR-EV 2	5	0,0629	0,0333	1,1
MR-EV 3	4 a 6	0,0627	0,0329	1,0

FIGURA 3
Relación entre la velocidad de
onda compresiva y la resistencia a la tracción



C. Muestras irregulares

La prueba de dureza mediante la penetración de conos permite determinar la resistencia a la compresión uniaxial usando pequeños fragmentos irregulares de roca, los cuales deben tener un grosor máximo de 6 mm. Los resultados obtenidos se muestran en la tabla 6, donde puede observarse que los fragmentos extraídos de los bloques presentes en los depósitos exhiben resistencias bajas, como se ve en la muestra MR-EV1 proveniente de un depósito de gabro ubicado en el sector de los Pomos, donde la resistencia fue de 4,2 MPa. Los valores obtenidos con esta prueba fueron, en general, más altos que los obtenidos mediante otras pruebas en rocas similares.

TABLA 6
Resistencia a la compresión simple mediante
la prueba de penetración con conos

Muestra	Procedencia	σ_c (MPa)
MR-IC1	Deposito de Gabro	31,6
MR-EV1	Deposito de Gabro	4,2
MR-IC2	Deposito de Gabro	18,4
MR-SM1	Deposito de Gabro	23,6
MR-IC3	Deposito de Gabro	60,0
MR-IC4	Deposito de Gabro	19,8
MR-EV2	Deposito de Gabro	1,2
MR-IC5	Deposito de Gabro	21,0
MR-IC6	Alcanarito de Gabro	85,0
MR-IC7	Alcanarito de Gabro	61,8
MR-SM2	Alcanarito de Gabro	44,2

3. ANÁLISIS DE RESULTADOS

En la práctica de la mecánica de rocas se ha considerado que las rocas ígneas intrusivas son los materiales de la corteza que más se acercan a un comportamiento isotrópico; no obstante, este supuesto implica perder de vista aquellas particularidades que éstos cuerpos presentan, y que en muchos casos pueden influir más en su comportamiento que estudiar sólo las propiedades que presentan los núcleos de roca intacta. En el caso del

Stock de San Diego, autores como Rendón (1999) y Machado y Salazar (2000) se refieren a él como un cuerpo con fuertes variaciones mineralógicas y texturales, razones que sumadas al grado de meteorización deben ser tenidas en cuenta en el momento de analizar tanto sus propiedades físicas como el comportamiento global.

El comportamiento tensión deformación del gabro, tanto en las muestras alteradas como en las inalteradas, es de tipo elástico, durante el registro de las deformaciones en los ensayos de compresión uniaxial la zona de cierre de; microfisuras y los pequeños detalles estructurales, tienen una tendencia similar en las curvas tensión deformación. Sin embargo se produjeron situaciones particulares, como lo observado en la muestra MR-SM 4, pues la resistencia última y la deformación fueron controladas por la concentración de minerales félsicos presentes; mientras que en el caso de la probeta MR-EV 5 la deformación registrada por los extensómetros ubicados en el sentido de aplicación de la carga fue muy diferente debido a la presencia de una superficie de debilidad representada por una fisura en la muestra, lo que ocasionó una flexión en el sentido vertical mientras se ejecutaba el ensayo, muy similar al pandeo ocurrido en columnas de hormigón. Lo anterior se ilustra en las figura 2.

La resistencia a la tracción en las muestras MR-SM5, MR-SM6 y MR-SM7, que pertenecen a un mismo núcleo de roca, presentan una diferencia apreciable entre las dos primeras y la tercera, ya que en esta última presenta agregados minerales del grupo de la clorita, tal como se ve en la figura 4, producto de una alteración más avanzada de los piroxenos y la hornblenda.

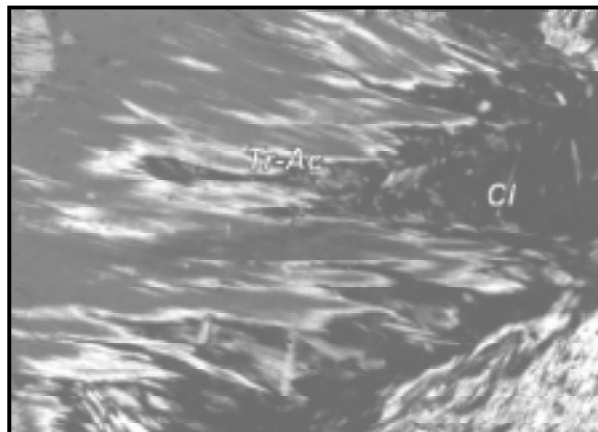
En las muestras MR-SM1 y MR-SM2 la diferencia en el valor de la resistencia a la tracción se debe a que existe una mayor variación entre los tamaños de los minerales constituyentes de la segunda muestra.

4. CONCLUSIONES

El registro de deformaciones mediante extensómetros resistivos para las muestras alteradas de gabro resulta inadecuado ya que el nivel de deformaciones es bastante superior al que por defecto éstos instrumentos pueden captar con confiabilidad.

Las rocas donde se presenten estructuras con sobrecrecimiento de algunos cristales poseen una resistencia inferior a aquellas de igual composición, ya que este efecto aumenta la superficie específica de los contactos.

FIGURA 4
Sección delgada de la alteración de los minerales ferromagnesianos a cloritas, tomada de Machado y Salazar (2000)



Los resultados obtenidos mediante la prueba de dureza a la penetración de conos varían considerablemente para una misma probeta, ya que en algunos casos la penetración sólo involucra un tipo de mineral constituyente, reflejando por tanto la resistencia individual y no la del conjunto. Es recomendable utilizar este procedimiento en rocas de grano fino, como la dunita en nuestro caso.

AGRADECIMIENTOS

A Héctor De La Cruz Morales, Ingeniero de Minas y Metalurgia y Profesor Asociado de la Universidad Nacional de Colombia Sede Medellín, por su colaboración en el análisis de los resultados obtenidos y en la preparación de este artículo.

BIBLIOGRAFÍA

- Barton, N., Lien, R. y Lunde, J. (1974). *Engineering classification of rock masses for the design of tunnel support*. Rock Mechanics. Springer Verlag vol 6.
- Bienawski, Z.T. (1989). Engineering rock mass classifications. New York, John Wiley. 251 p.
- De La Cruz M., Héctor (1983). Descripción cuantitativa de discontinuidades en masas de roca, Medellín: Integral S.A.
- Machado, C., J. y Salazar G., K.J. (2000). Caracterización petrográfica y geoquímica del Stock de San Diego. Trabajo dirigido de Grado, Universidad Nacional de Colombia, Sede Medellín.
- Moye, D. G. (1955). Engineering Geology for snowy mountain scheme. En: Journal Inst. Eng., Vol. 27.
- Katz, O., Reches, Z. y Roegiers, J. C. (2000). Evaluation of mechanical rock properties using schmidt hammer. Int. J. Rock Msh. Min. Vol. 37.
- Rendón G., Diego A. (1999). Cartografía y caracterización geológica de la zona urbana de Medellín. Trabajo Dirigido de Grado, Universidad Nacional de Colombia, Sede Medellín.

LISTA DE SÍMBOLOS

Minerales:

Anf: anfíboles
Bt: biotita
Chl: clorita
Clay: arcilla
Cr-s: cromo espinel
Hbl: hornblenda
Ms: moscovita
Ol: olivino
Pi: pirlita
Pl: plagioclasa
Px: piroxeno
Qtz: cuarzo
Sp: serpentinita
Tlc: talco

Muestras:

EP: Sector El Poblado
EV: Sector El Vergel
KC: Sector Kevins Castropol
L: Sector Loreto
MR: muestra de roca
SM: Sector El Seminario Mayor
SX: Sector Ssonolux
Tv: Sector Las transversales

Demás símbolos:

μd : coeficiente de Poisson dinámico
 μe : coeficiente de Poisson estático
Ed: módulo de elasticidad estático
Ee: módulo de elasticidad estático
Gd: módulo de rigidez a cortante dinámico
ISH: índice de rebote del martillo de Schmidt
Q: índice de calidad de roca
RMR: relación de la calidad de la masa de roca
VP: velocidad de onda compresiva
VS: velocidad de onda cortante
 σc : resistencia a la compresión simple
 σt : resistencia a la tracción

Una Transformación eficiente del Problema General de Rutas con Capacidades sobre Grafos Mixtos

Julio César Ángel Gutiérrez
David Soler Fernández
Antonio Hervás Jorge

RESUMEN

El Problema General de Rutas con Capacidades sobre Grafos Mixtos (*PCRC-m*) consiste básicamente en encontrar un conjunto de rutas en un grafo mixto, comenzando y acabando en el mismo vértice (depósito), con coste total mínimo, satisfaciendo demandas localizadas en enlaces y vértices y con restricciones de capacidad en las demandas satisfechas por cada ruta. Este problema generaliza muchos problemas de rutas que han sido extensamente estudiados en la literatura de Investigación Operativa debido a sus importantes aplicaciones en problemas reales. Sin embargo, este problema general ha sido poco estudiado y sólo de cara a encontrar soluciones heurísticas.

Con el objetivo de resolver tanto óptima como heurísticamente el *PGRC-m*, presentamos en este artículo una transformación polinomial del *PGRC-m*, en el Problema de Rutas de Vehículos con Capacidades sobre Grafos Dirigidos para el que existen implementados tanto algoritmos exactos como heurísticos.

ABSTRACT

The Capacitated General Routing Problem on Mixed Graphs (*CGRP-m*) consists basically of finding a set of routes on a mixed graph, beginning and ending at the same vertex (depot), with minimum total cost, satisfying demands located at links and vertices and with a capacity restriction on the demand satisfied by each route. This problem generalizes many routing problems that have been largely studied in the operational research literature due to their important applications in real-world problems. However, this general problem has been hardly studied and only in order to find heuristic solutions.

We present in this paper a polynomial transformation of the *CGRP-m* into the Capacitated Vehicle Routing Problem on Directed Graphs, that allows us to solve it both optimally and heuristically with existing algorithms for this last problem.

PALABRAS CLAVES

Problemas de rutas con capacidades / Grafos Mixtos / Resolución Exacta

KEY WORDS

Capacitated routing problems / Mixed graphs / Exact resolution

JULIO CÉSAR ÁNGEL GUTIÉRREZ

(Colombia). Ingeniero Industrial, Doctor en Matemáticas aplicadas. Profesor del Departamento de Informática y Sistemas, Universidad EAFIT. E-mail: jangel@eafit.edu.co

DAVID SOLER FERNÁNDEZ

(España). Doctor en Ciencias matemáticas de la Universidad de Valencia. Actualmente Subdirector de Fomento a la Investigación del Departamento de Matemática Aplicada de la misma Universidad. E-mail: dsoler@upv.edu.es

ANTONIO HERVÁS JORGE

(España). Doctor en Ciencias matemáticas de la Universidad Politécnica de Valencia y Catedrático de la misma en el Departamento de Matemáticas Aplicadas. E-mail: ahervas@mat.upv.es

I. INTRODUCCIÓN

El Problema General de Rutas con Capacidades sobre Grafos Mixtos (*PGRC- m*) puede ser definido como sigue:

Sea $G = (V, E \cup A)$ un grafo mixto fuertemente conexo donde: cada enlace $e \in E \cup A$ tiene asociado un coste $c_e \geq 0$, el vértice l representa un depósito donde hay k vehículos, todos ellos con capacidad W , existe un conjunto $V_R \subseteq V$ tal que cada vértice $i \in V_R$ tiene asociado una demanda positiva $q_i \leq W$, existe un conjunto $A_R \subseteq A$ tal que cada arco $(i, j) \in A_R$ tiene asociado una demanda positiva $q_{ij} \leq W$, existe un conjunto $E_R \subseteq E$ tal que cada arista $(i, j) \in E_R$ tiene asociada una demanda positiva $q_{ij} \leq W$ y la suma de todas las demandas es no mayor que kW .

Encontrar k tours en G , uno para cada vehículo, tal que cada tour pasa por el depósito, las demandas en V_R , A_R y E_R son satisfechas, la demanda total asumida por cada vehículo no excede W , cada demanda es asumida por un solo vehículo y la suma de los costes de los tours es mínima.

Notar que, como es usual en problemas de rutas con capacidades, para garantizar la posibilidad del problema, asumiremos que k es el mínimo número de vehículos necesarios para satisfacer todas las demandas.

El *PGRC- m* generaliza muchos problemas de rutas de vehículos que han sido estudiados en los últimos cuarenta años y sobre los que cientos de artículos han sido escritos, bien para dar algoritmos exactos o heurísticos para su resolución o bien para dar cotas inferiores, debido al hecho de que muchos problemas del mundo real pueden ser modelizados como este tipo de problemas: recogida o reparto de mercancías, en particular recogida de basuras o reparto de correos, máquinas quitanieves, inspección de redes de distribución de gas o electricidad, rutas de autobuses escolares, etc. Como ejemplos relevantes de estos casos particulares, tenemos:

- Si $A = \emptyset = V_R$, el Problema de Rutas por Arcos con Capacidades (*PRAC*).

- Si $A = \emptyset = E_R$, el Problema de Rutas de Vehículos con Capacidades (*PRVC*).

- Si $E = \emptyset = A_R$, el Problema de Rutas de Vehículos con Capacidades sobre Grafos Dirigidos (*PRVC-d*).

- Si $k = 1$, el Problema General de Rutas (*GRP*).

Como trabajos recientes sobre estos problemas, podemos mencionar entre otros el libro editado por Dror (2000), el artículo de Ghiani, Hertz y Laporte (2001), que resume trabajos recientes de sus autores, el algoritmo de búsqueda tabú para *PRVC* de Barbarosoglu y Ozgur (1999), o el muy reciente algoritmo exacto para el *PGR* de Corberán, Letchford y Sanchís (2001).

A pesar de que en una gran ciudad su red de calles puede ser modelizada como un grafo mixto y, por ejemplo para la recogida de basuras, se necesitan varios vehículos, algunos contenedores de basuras están localizados en las calles lejos de las encrucijadas y otros en las encrucijadas o próximos a ellas, y por tanto el *PGRC- m* parece apropiado para resolver este problema real; el único trabajo que nosotros hemos encontrado en la literatura de Investigación Operativa relativo a este problema es el de Pandit y Muralidharan (1995), donde un algoritmo heurístico tipo ruta-primero-partición después es dado.

Hoy en día los resultados dados por el modelo heurístico de Pandit y Muralidharan (a partir de ahora denotado por heurístico PM) pueden ser fácilmente mejorados con técnicas modernas (metaheurísticos por ejemplo). De hecho, recientemente nosotros hemos testado dos heurísticos constructivos similares para el *PGRC- m* hechos por nosotros (Ángel, Soler y Hervás (2002) y Ángel, Soler y Hervás (2001)) en un conjunto de 28 instancias y comparado con una mejora del heurístico PM, en el que la primera ruta (el tour gigante) se determina con el heurístico para el *GRP* dado por López (1998) basado en técnicas Monte Carlo. En promedio, el mejorado heurístico PM produjo un incremento de coste en la solución del 11.05% y del 13.77% respectivamente con respecto a las soluciones dadas por nuestros heurísticos para el *PGRC- m* .

Por tanto, podemos resolver heurísticamente el $PGRC - m$ con algoritmos conocidos (que desde luego pueden ser mejorados), pero no sabemos cómo resolver el $PGRC - m$ de manera exacta. Presentamos en este artículo una transformación polinomial del $PGRC - m$ en uno de sus casos particulares, El Problema de Rutas de Vehículos con Capacidades en Grafos Dirigidos ($PRVC - d$), para el que existe al menos dos algoritmos exactos: el de Laporte, Mercure y Nobert (1986) y el más reciente de Fischetti, Toth y Vigo (1994), además de algoritmos heurísticos como el de Vigo (1996).

El resto de este artículo está organizado como sigue:

En la Sección 2 construimos un grafo auxiliar dirigido a partir del grafo donde está definido el $PGRC - m$. En la Sección 3 probamos que resolver el $PGRC - m$ es equivalente a resolver el $PRVC - d$ en su grafo auxiliar y finalmente, en la Sección 4, presentamos una generalización del $PGRC - m$, que permite situaciones “ventosas” (el coste de una arista depende de la dirección en que sea recorrida). Comprobaremos que esta generalización puede ser transformada también en un $PRVC - d$.

Como veremos, nuestra transformación es similar o mejor que otras transformaciones existentes en problemas de rutas por vértices para algunos casos particulares del $PGRC - m$, por lo que para concluir esta sección, pensamos que la transformación que aquí presentamos puede ser considerada una buena herramienta para comprobar la eficiencia de futuros algoritmos exactos o heurísticos para el $PGRC - m$, para algunos casos particulares o incluso para problemas similares.

2. GRAFO DIRIGIDO AUXILIAR

Para transformar un $PGRC - m$ definido en el grafo $G = (V, E \cup A)$ en un $PRVC - d$, primero construimos un grafo dirigido completo auxiliar $G^* = (V^*, A^*)$ como sigue:

El conjunto de vértices V^* está compuesto por los siguiente elementos:

- Por cada vértice $i \in V_R \cup \{1\}$ un vértice u_i con demanda q_i ($q_1 = 0$).
- Por cada arco $a = (i, j) \in A_R$ un vértice u_a con demanda q_a .
- Por cada arista $e = (i, j) \in E_R$ (siempre supondremos $i < j$ en aristas), dos vértices v_e y $v_{e'}$, ambos con demanda $q_e/2$ (lo importante es que la suma de ambas demandas sea q_e , por lo que otra asignación de demandas para estos vértices puede ser hecha, de cara por ejemplo a mantener integridad de los valores).

El conjunto A^* está compuesto de los siguientes arcos con sus respectivos costes:

- Por cada arista $e = (i, j) \in E_R$, dos arcos $(v_{e'}, v_e)$ y $(v_e, u_{e'})$, ambos con coste $-M$, siendo M un número positivo muy grande.
- Por cada par de vértices diferentes $i, j \in V_R \cup \{1\}$, dos arcos (v_i, v_j) y (v_j, v_i) , con costes $cmc(i, j)$ y $cmc(j, i)$ respectivamente ($cmc(i, j)$ denota el coste del camino más corto del vértice i al vértice j en G).
- Por cada par de arcos diferentes $a = (i, j), b = (k, l) \in A_R$, dos arcos (v_a, v_b) y (v_b, v_a) , con costes $c_a + cmc(j, k)$ y $c_b + cmc(l, i)$ respectivamente.
- Por cada par consistente en un vértice $i \in V_R \cup \{1\}$ y un arco $a = (j, l) \in A_R$, dos arcos (v_i, v_a) y (v_a, v_i) , con costes $cmc(i, j)$ y $c_a + cmc(l, i)$ respectivamente.
- Por cada par de aristas diferentes $a = (i, j), b = (k, l) \in E_R$, ocho arcos:
 - (v_a, v_b) con coste $c_a + cmc(i, k)$.
 - (v_a, v_l) con coste $c_a + cmc(i, l)$.
 - (v_b, v_a) con coste $c_b + cmc(k, i)$.
 - (v_b, v_j) con coste $c_b + cmc(k, j)$.
 - (v_a, v_b) con coste $c_a + cmc(j, k)$.
 - (v_a, v_l) con coste $c_a + cmc(j, l)$.

- (v_b, v_a) con coste $c_b + cmc(l, i)$.
- (v_b, v_a) con coste $c_b + cmc(l, j)$.
- Por cada par consistente en un vértice $i \in V_R \cup \{1\}$ y una arista $e = (j, l) \in E_R$, cuatro arcos:
 - (v_i, v_e) con coste $cmc(i, j)$.
 - (v_i, v_e) con coste $cmc(i, l)$.
 - (v_e, v) con coste $c_e + cmc(j, i)$.
 - (v_e, v) con coste $c_e + cmc(l, i)$.
- Por cada par consistente en un arco $a = (i, j) \in A_R$ y una arista $e = (k, l) \in E_R$, cuatro arcos:
 - (v_a, v_e) con coste $c_a + cmc(j, k)$.
 - (v_a, v_e) con coste $c_a + cmc(j, l)$.
 - (v_e, v_a) con coste $c_e + cmc(k, i)$.
 - (v_e, v_a) con coste $c_e + cmc(l, i)$.

Ejemplo: Consideremos el grafo mixto $G = (V, E \cup A)$ dado en la Figura 1 correspondiente a un PGRC - m con 6 vértices requeridos, dos arcos requeridos y una arista requerida, con una demanda total de 200

unidades (las demandas están dadas entre paréntesis en la Figura 1) y dos vehículos, ambos con capacidad 100.

A partir de la Figura 1 tenemos que: $V_R = \{6, 2, 5, 3, 4, 7\}$, $V_R^A = V_R \cup \{1\} = \{1, 6, 2, 5, 3, 4, 7\}$, $A_R = \{(6, 2), (5, 3)\}$ y $E_R = \{(3, 4)\}$. Construyamos $G^* = (V^*, A^*)$:

V^* está compuesto por los siguientes vértices:

- Por cada vértice $i \in V_R^A$, un vértice v_i con demanda q_i , luego:
 - $\{v_1, v_2, v_3, v_4, v_5, v_6, v_7\}$ con respectivas demandas $\{0, 30, 30, 10, 20, 10, 40\}$.
- Un vértice v_a correspondiente al arco requerido $a = (6, 2)$ y un vértice v_b correspondiente al arco requerido $b = (5, 3)$, ambos con demanda 20.
- Dos vértices v_e, v_e correspondientes a la arista $e = (3, 4)$, ambos con demanda $10 (= q_e/2)$.

Tenemos pues un grafo dirigido completo con 11 vértices (demasiados arcos para ser dibujado). Por brevedad, sólo vamos a ver cómo se calculan los costes de los arcos (v_i, v_a) y (v_e, v) correspondientes a pares consistentes en un vértice $i \in V_R^A$ y un arco $a = (j, l) \in A_R$ (ver Tabla 1).

FIGURA 1
Grafo G

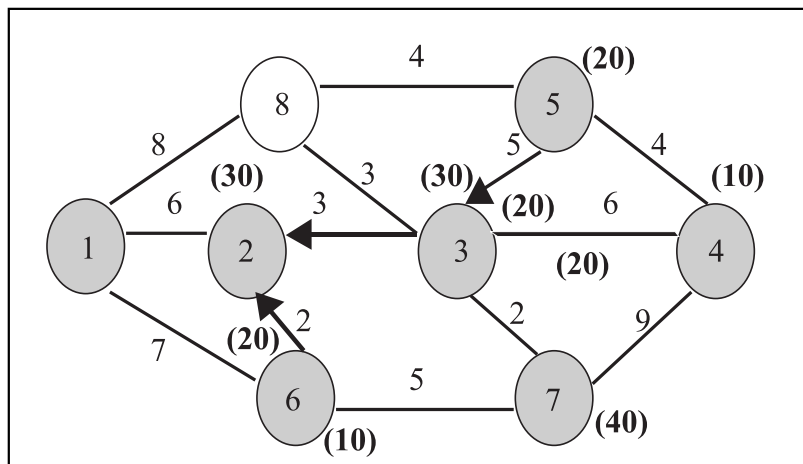


TABLA I
Algunos costes de arcos en G^*

Vértice	Arco de A	Arco de A^*	Coste	Coste
(i)	$a = (j, l)$		$cmc(i, j)$	$c_a + cmc(l, i)$
1	(6, 2)	(v_1, v_a)	$cmc(1, 6) = 7$	
1	(6, 2)	(v_a, v_1)		$2 + cmc(2, 1) = 8$
2	(6, 2)	(v_2, v_a)	$cmc(2, 6) = 13$	
2	(6, 2)	(v_a, v_2)		$2 + cmc(2, 2) = 2$
3	(6, 2)	(v_3, v_a)	$cmc(3, 6) = 7$	
3	(6, 2)	(v_a, v_3)		$2 + cmc(2, 3) = 19$
4	(6, 2)	(v_4, v_a)	$cmc(4, 6) = 13$	
4	(6, 2)	(v_a, v_4)		$2 + cmc(2, 4) = 24$
5	(6, 2)	(v_5, v_a)	$cmc(5, 6) = 12$	
5	(6, 2)	(v_a, v_5)		$2 + cmc(2, 5) = 20$
6	(6, 2)	(v_6, v_a)	$cmc(6, 6) = 0$	
6	(6, 2)	(v_a, v_6)		$2 + cmc(2, 6) = 15$
7	(6, 2)	(v_7, v_a)	$cmc(7, 6) = 5$	
7	(6, 2)	(v_a, v_7)		$2 + cmc(2, 7) = 20$
1	(5, 3)	(v_1, v_b)	$cmc(1, 5) = 12$	
1	(5, 3)	(v_b, v_1)		$5 + cmc(3, 1) = 14$
2	(5, 3)	(v_2, v_b)	$cmc(2, 5) = 18$	
2	(5, 3)	(v_b, v_2)		$5 + cmc(3, 2) = 8$
3	(5, 3)	(v_3, v_b)	$cmc(3, 5) = 7$	
3	(5, 3)	(v_b, v_3)		$5 + cmc(3, 3) = 5$
4	(5, 3)	(v_4, v_b)	$cmc(4, 5) = 4$	
4	(5, 3)	(v_b, v_4)		$5 + cmc(3, 4) = 11$
5	(5, 3)	(v_5, v_b)	$cmc(5, 5) = 0$	
5	(5, 3)	(v_b, v_5)		$5 + cmc(3, 5) = 12$
6	(5, 3)	(v_6, v_b)	$cmc(6, 5) = 14$	
6	(5, 3)	(v_b, v_6)		$5 + cmc(3, 6) = 12$
7	(5, 3)	(v_7, v_b)	$cmc(7, 5) = 9$	
7	(5, 3)	(v_b, v_7)		$5 + cmc(3, 7) = 7$

3. TRANSFORMACIÓN DEL PGRC - m al PRVC - d

A pesar de que el PRVC - d es un caso particular del PGRC - m en el que $E = \emptyset = A_R$, consideramos oportuno dar aquí la definición del PRVC - d de cara a clarificar la demostración dada para el teorema posterior:

Sea $G = (V, A)$ un grafo completo dirigido donde: cada arco $(i, j) \in A$, tiene asociado un coste $c_{ij} \geq 0$, el vértice 1 representa un depósito donde hay k vehículos con idéntica capacidad W , cada vértice $i \in V$ tiene asociado una demanda positiva $q_i \leq W$, excepto q_1 que vale cero, y la suma de todas las demandas no es mayor que kW .

El PRVC - d consiste en encontrar k ciclos en G tal que cada ciclo pasa por el depósito, cada vértice diferente del depósito está en exactamente un ciclo, la suma de las demandas pertenecientes a los vértices del mismo ciclo no excede W y la suma de los costes de los k ciclos es mínima.

Teorema 1

El PGRC - m en el grafo G puede ser transformado en tiempo polinomial en un PRVC - d en su grafo auxiliar dirigido G^* .

Demostración

Sea $S = \{T_i\}_{i=1}^k$ un conjunto de k tours en G correspondiente a una solución al PGRC - m. Para cada $i \in \{1, \dots, k\}$, a partir de T_i construimos un ciclo C_i en G^* en la forma siguiente:

Supongamos que T_i satisface y en este orden, las demandas $q_{j_1}, q_{j_2}, \dots, q_{j_m}$. C_i es un ciclo en G^* que visita en este orden, el conjunto de vértices $V_{j_0}, V_{j_1}, V_{j_2}, \dots, V_{j_m}, V_{j_{m+1}}$, donde:

- $V_{j_0} = V_{j_{m+1}} = \{u_j\}$ (el depósito en G^*).
- Por cada $s \in \{1, \dots, m\}$, V_{j_s} es:
 - $\{v_s\}$ si q_{j_s} es la demanda del vértice $s \in V_R$.
 - $\{v_a\}$ si q_{j_s} es la demanda del arco $a \in \hat{A}_R$.
 - $\{v_e, v_e\}$ recorridos en este orden, si q_{j_s} es la demanda de la arista $e = (r, s) \in E_R (r < s)$ la cual ha sido recorrida de r a s cuando T_i satisface su demanda.