

EVALUACIÓN FINAL
PRUEBA DE HABILIDADES PRÁCTICAS CISCO CCNP

ANGELO JAVIER MARTINEZ IBAÑEZ

UNIVERSIDAD NACIONAL ABIERTA Y A DISTANCIA
INGENIERÍA DE TELECOMUNICACIONES
DIPLOMADO CISCO CCNP
CUCUTA
2019

EVALUACIÓN PRUEBA DE HABILIDADES PRACTICAS CCNP

ANGELO JAVIER MARTINEZ IBAÑEZ

Diplomado de profundización cisco CCNP prueba de
Habilidades prácticas

Director:

MSc.GERARDO GRANDOS ACUÑA

UNIVERSIDAD NACIONAL ABIERTA Y A DISTANCIA - UNAD
INGENIERIA DE TELECOMUNICACIONES
DIPLOMADO CISCO CCNP
CUCUTA
2019

NOTA DE ACEPTACIÓN:

Presidente del Jurado

Jurado

Jurado

AGRADECIMIENTOS

El presente trabajo de grado va dedicado a Dios, quien como guía estuvo presente en el caminar de mi vida, bendiciéndome y dándome fuerzas para continuar con mis metas y proyectos trazados sin desfallecer. A mi familia que con el apoyo incondicional, amor y confianza permitieron que logre culminar mi carrera profesional.

TABLA DE CONTENIDO

LISTA DE ILUSTRACIONES.....	6
LISTA DE TABLAS	7
Tabla 1	7
GLOSARIO.....	8
RESUMEN.....	9
ABSTRACT	9
INTRODUCCIÓN	10
ESCENARIO 1.....	11
ESCENARIO 2.....	31
CONCLUSIONES.....	50
BIBLIOGRAFÍA.....	51

LISTA DE ILUSTRACIONES

Figura 1 Escenario 1.....	<u>11</u>
Figura 2 Topología de red	<u>11</u>
Figura 3 Prueba conectividad R1.....	<u>28</u>
Figura 4 Prueba conectividad R2.....	<u>29</u>
Figura 5 Prueba conectividad R3.....	<u>29</u>
Figura 6 Enrutamiento R1	<u>30</u>
Figura 7 Enrutamiento R2.....	<u>30</u>
Figura 8 Enrutamiento R3.....	<u>31</u>
Figura 9 Escenario 2.....	<u>32</u>
Figura 10 Topología red 2.....	<u>32</u>
Figura 11 VLAN DLS1.....	<u>46</u>
Figura 12 VLAN DLS2.....	<u>46</u>
Figura 13 VLAN DLS3.....	<u>47</u>
Figura 14 VLAN DLS4.....	<u>47</u>
Figura 15 Configuración etherchannel.....	<u>48</u>
Figura 16 Spanning tree entre DLS1.....	<u>49</u>
Figura 17 Spanning tree entre DLS2.....	<u>49</u>

LISTA DE TABLAS

Tabla 1 Direccionamiento.....	<u>12</u>
Tabla 2 Direccionamiento.....	<u>36</u>
Tabla 3 Interfaces VLAN.....	<u>40</u>

GLOSARIO

PING: packet inter-network groper – brinda la posibilidad de conocer la condición, la velocidad y la calidad de una red.

OSPF: open shortest path first – es un protocolo de red para encaminamiento jerárquico, que usa el algoritmo dijkstra, para calcular la ruta más corta entre dos nodos.

EIGRP: enhanced interior Gateway routing protocol – protocolo de enrutamiento de Gateway interior mejorado, puede incluir varias topologías y puede proporcionar tiempos de convergencia extremadamente rápidos con un mínimo de tráfico de red.

IP: internet protocol – está compuesta por un número que permite identificar jerárquica y lógicamente la interfaz de una computadora u otra máquina que se encuentra conectada a una red.

ACL: Access control list – es un informe sobre los permisos o derechos de acceso que tiene cada usuario sobre un objeto determinado (como un directorio o un archivo).

RESUMEN

Este trabajo se desarrolla con el fin de aplicar de una manera práctica los conocimientos adquiridos en el Diplomado de Profundización CISCO CCNP, se realiza el desarrollo de las configuraciones de las interfaces con las direcciones IPv4 y IPv6, también se ajustó el ancho de banda sobre cada uno de los enlaces seriales ubicados en R1, R2 y R3, se configuro la interface F0/0 en el área 1 de OSPF y la conexión serial entre R2 y R3, también se configuro las rutas de propagación por defecto de IPv4 y IPv6 en R3 al interior del dominio de OSPFv3 se configura la redistribución mutua entre OSPF y EIGRP para IPV4 y IPV6, también se configuro los protocolos VTP para la propagación de VLAN en los diferentes switches para dar una mayor velocidad de acceso y asegurar un intercambio de paquetes de manera rápida y confiable.

Palabras clave: ccnp, ospf, eigrp.

ABSTRACT

This work is developed in order to apply in a practical way the knowledge acquired in the Cisco CCNP Deepening Diploma, the development of interface configurations with IPv4 and IPv6 addresses is carried out, bandwidth was also adjusted over each of the serial links located in R1, R2 and R3, interface F0/0 was configured in OSPF area 1 and serial connection between R2 and R3, the default propagation paths of IPv4 and IPv6 were also configured in R3 inside the OSPFv3 domain is configured Mutual redistribution between OSPF and EIGRP for IPV4 and IPV6, VTP protocols were also configured for VLAN propagation on different switches to give a higher access speed and ensure a fast and reliable packet exchange.

Keywords: ccnp, ospf, eigrp.

INTRODUCCIÓN

En el desarrollo de este informe se encuentra la práctica prueba de habilidades del diplomado de profundización CCNP de cisco. La práctica se divide en dos escenarios donde se configuran los routers y switches con ciertos parámetros para lograr que se comuniquen entre sí, usando diferentes protocolos de enrutamiento como (OSPF, EIGRP), y los switch (VTP). Se tuvo como apoyo el programa Cisco Packet Tracer, para llevar un buen desarrollo de las actividades planteadas en la respectiva guía. A continuación se desarrollaron dos escenarios correspondientes a la temática de implementación de soluciones soportadas en enrutamiento avanzado como etapa final del curso Diplomado de profundización Cisco CCNP.

Desarrollo del trabajo

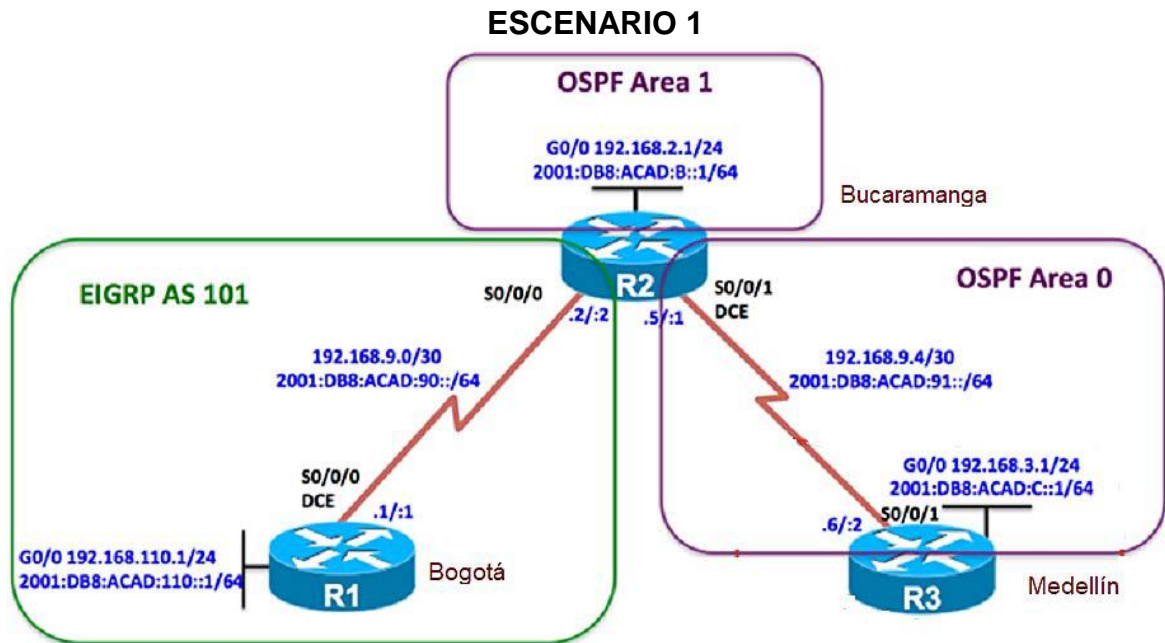


Ilustración 1. Topología

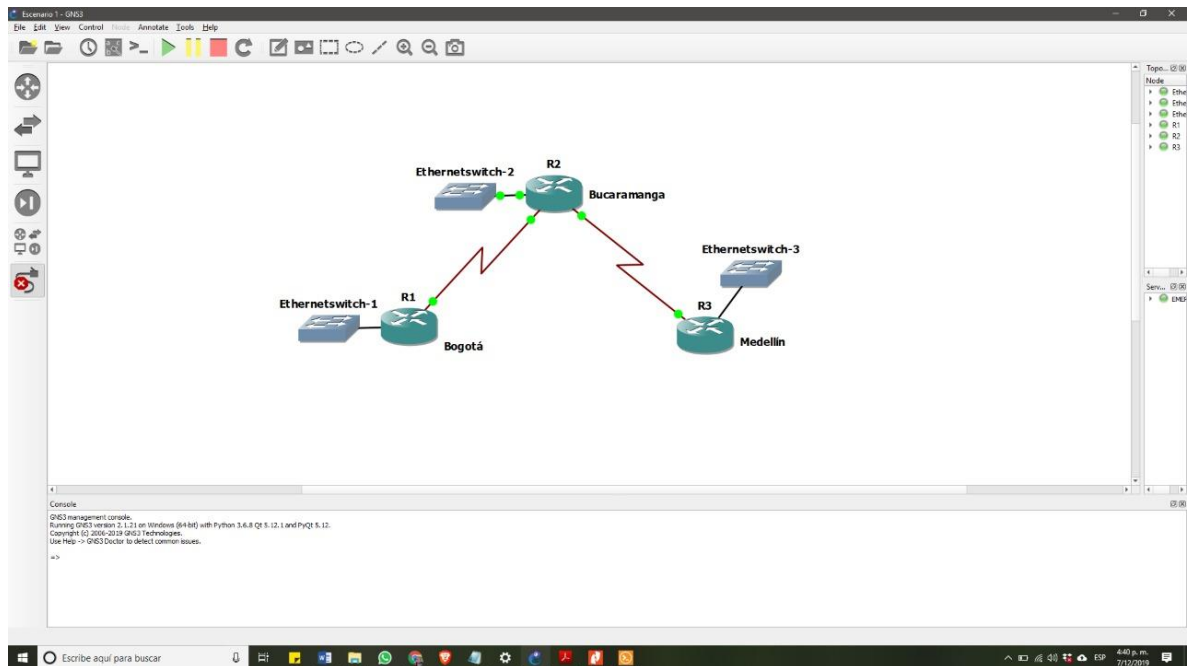


Ilustración 2. Topología de red 1

Dispositivo	Interfaz	Dirección IP
R1	G0/0	192.168.110.1 /24
	G0/0	2001:DB8:ACAD:110 /64
	S0/0/0	192.168.9.0 /30
	S0/0/0	2001:DB8:ACAD:90 /64
R2	G0/0	192.168.2.1 /24
	G0/0	2001:DB8:ACAD:B /64
	S0/0/1	192.168.9.4 /30
	S0/0/1	2001:DB8:ACAD:91 /64
R3	G0/0	192.168.3.1
	G0/0	2001:DB8:ACAD:C /64

Tabla 1 Direccionamiento

1. Configurar las interfaces con las direcciones IPv4 e IPv6 que se muestran en la topología de red

RESPUESTA:

R1

R1#conf t

Enter configuration commands, one per line. End with CNTL/Z.

R1(config)#ipv6 unica

R1(config)#ipv6 unicast-routing

R1(config)#int g0/0

R1(config-if)#ip add

R1(config-if)#ip address 192.168.110.1 255.255.255.0

R1(config-if)#ipv6 add 2001:DB8:ACAD:110::1/64

R1(config-if)#NO SH

R1(config-if)#

*Dec 7 16:54:44.939: %LINK-3-UPDOWN: Interface GigabitEthernet0/0, changed state to up

*Dec 7 16:54:45.939: %LINEPROTO-5-UPDOWN: Line protocol on Interface GigabitEthernet0/0, changed state to up

R1(config-if)#

R1#

*Dec 7 16:57:43.407: %SYS-5-CONFIG_I: Configured from console by console

R1#conf t

Enter configuration commands, one per line. End with CNTL/Z.

R1(config)#int s3/0

R1(config-if)#ip add

R1(config-if)#ip address 192.168.9.1 255.255.255.252

R1(config-if)#ipv6 add 2001:DB8:ACAD:90::1/64

R1(config-if)#

R1#

*Dec 7 17:02:59.495: %SYS-5-CONFIG_I: Configured from console by console

R1#

R2

R2#conf t

Enter configuration commands, one per line. End with CNTL/Z.

R2(config)#ipv6 uni

R2(config)#ipv6 unicast-routing

R2(config)#ipv6 unicast-routing

R2(config)#ipv6 unicast-routing

R2(config)#int g0/0

R2(config-if)#ip add

R2(config-if)#ip address 192.168.2.1 255.255.255.0

R2(config-if)#ipv6 add

R2(config-if)#ipv6 address 2001:DB8:ACAD:B::1/64

R2(config-if)#no sh

R2(config-if)#

*Dec 7 17:18:23.359: %LINK-3-UPDOWN: Interface GigabitEthernet0/0, changed state to up

*Dec 7 17:18:24.359: %LINEPROTO-5-UPDOWN: Line protocol on Interface GigabitEthernet0/0, changed state to up

R2(config-if)#int s3/0

R2(config-if)#ip address 192.168.9.2 255.255.255.252

R2(config-if)#ipv6 address 2001:DB8:ACAD:90::2/64

R2(config-if)#BAND

R2(config-if)#BANDwidth 128

R2(config-if)#no sh

R2(config-if)#

*Dec 7 17:21:22.767: %LINK-3-UPDOWN: Interface Serial3/0, changed state to up

R2(config-if)#

*Dec 7 17:21:23.783: %LINEPROTO-5-UPDOWN: Line protocol on Interface Serial3/0, changed state to up

R2(config-if)#int s3/1

R2(config-if)#ip address 192.168.9.5 255.255.255.252

*Dec 7 17:21:53.135: %LINEPROTO-5-UPDOWN: Line protocol on Interface Serial3/0, changed state to down

R2(config-if)#ip address 192.168.9.5 255.255.255.252

R2(config-if)#ipv6 address 2001:DB8:ACAD:91::2/64

R2(config-if)#no ipv6 address 2001:DB8:ACAD:91::2/64

R2(config-if)#ipv6 address 2001:DB8:ACAD:91::1/64

*Dec 7 17:23:58.951: %LINK-3-UPDOWN: Interface Serial3/1, changed state to up

R2(config-if)#

*Dec 7 17:23:59.963: %LINEPROTO-5-UPDOWN: Line protocol on Interface Serial3/1, changed state to up

R2(config-if)#

*Dec 7 17:24:23.147: %LINEPROTO-5-UPDOWN: Line protocol on Interface Serial3/1, changed state to down

R2(config-if)#

R3

R3#conf t

Enter configuration commands, one per line. End with CNTL/Z.

R3(config)#int g0/0

R3(config-if)#ip add

R3(config-if)#ip address 192.168.3.1 255.255.255.0

R3(config-if)#ipv6 add

R3(config-if)#ipv6 address 2001:DB8:ACAD:C::1/64

R3(config-if)#no sh

R3(config-if)#

*Dec 7 17:45:09.651: %LINK-3-UPDOWN: Interface GigabitEthernet0/0, changed state to up

*Dec 7 17:45:10.651: %LINEPROTO-5-UPDOWN: Line protocol on Interface GigabitEthernet0/0, changed state to up

R3(config-if)#int s3/1

R3(config-if)#ip add

R3(config-if)#ip address 192.168.9.6 255.255.255.252

R3(config-if)#ipv6 add

R3(config-if)#ipv6 address 2001:DB8:ACAD:91::2/64

*Dec 7 17:48:42.839: %LINK-3-UPDOWN: Interface Serial3/1, changed state to up

*Dec 7 17:48:43.839: %LINEPROTO-5-UPDOWN: Line protocol on Interface Serial3/1, changed state to up

R3(config-if)#

2. Ajustar el ancho de banda a 128 kbps sobre cada uno de los enlaces seriales ubicados en R1, R2, y R3 y ajustar la velocidad de reloj de las conexiones de DCE según sea apropiado.

```
R1#conf t
R1(config)#int s3/1
R1(config-if)#clockrate 128000
R1(config-if)#bandw
R1(config-if)#bandwidth 128
```

```
R2# conf t
R2(config)#int s3/1
R2(config-if)#bandwidth 128
R2(config-if)#clockrate 128000
R2(config-if)#no sh
R2(config-if)#
```

```
R3# conf t
R3(config)#int s3/1
R3(config-if)#bandw
R3(config-if)#bandwidth 128
R3(config-if)#clockrate 128000
```



```
R3(config-if)#no sh
```

```
R3(config-if)#
```

3. En R2 y R3 configurar las familias de direcciones OSPFv3 para IPv4 e IPv6. Utilice el identificador de enrutamiento 2.2.2.2 en R2 y 3.3.3.3 en R3 para ambas familias de direcciones.

R2

```
R2(config)#rout
```

```
R2(config)#route ospfv3 1
```

```
% Ambiguous command: "route ospfv3 1"
```

```
R2(config)#int s3/1
```

```
R2(config-if)#route ospfv3 1
```

```
% Ambiguous command: "route ospfv3 1"
```

```
R2(config)#router ospfv3 1
```

```
R2(config-router)#address-fami
```

```
R2(config-router)#address-family ipv4 unicast
```

```
R2(config-router-af)#router-id 2.2.2.2
```

```
R2(config-router-af)#exit-add
```

```
R2(config-router-af)#exit-address-family
```

```
R2(config-router)#address-fam
```

```
R2(config-router)#address-family ipv6 uni
```

```
R2(config-router)#address-family ipv6 unicast
```

```
R2(config-router-af)#router-id 2.2.2.2
```

```
R2(config-router-af)#exi
```

```
R2(config-router-af)#exit-address-family
```

R2(config-router)#

R3

R3(config)#router ospfv3 1

R3(config-router)#add

R3(config-router)#address-family ipv4 unicast

R3(config-router-af)#router

R3(config-router-af)#router-id 3.3.3.3

R3(config-router-af)#ex

R3(config-router-af)#pass

R3(config-router-af)#passive-interface g0/0

R3(config-router-af)#ex

R3(config-router-af)#exit-address-family

R3(config-router)#add

R3(config-router)#address-family ipv6 uni

R3(config-router)#address-family ipv6 unicast

R3(config-router-af)#rou

R3(config-router-af)#router-id 3.3.3.3

R3(config-router-af)#ex

R3(config-router-af)#exit-address-family

R3(config-router)#

4. En R2, configurar la interfaz F0/0 en el área 1 de OSPF y la conexión serial entre R2 y R3 en OSPF área 0.

R2

R2#conf t

Enter configuration commands, one per line. End with CNTL/Z.

R2(config)#int g0/0

R2(config-if)#ospfv3 1 ipv4 area 1

R2(config-if)#ospfv3 1 ipv6 area 1

R2(config-if)#int s3/1

R2(config-if)#ospfv3 1 ipv4 area 0

R2(config-if)#ospfv3 1 ipv6 area 0

R2(config-if)#

*Dec 7 19:44:24.579: %OSPFv3-5-ADJCHG: Process 1, IPv4, Nbr 3.3.3.3 on Serial3/1 from LOADING to FULL, Loading Done

R2(config-if)#

*Dec 7 19:44:30.991: %OSPFv3-5-ADJCHG: Process 1, IPv6, Nbr 3.3.3.3 on Serial3/1 from LOADING to FULL, Loading Done

R2(config-if)#

R3

R3(config)#int g0/0

R3(config-if)#

R3(config-if)#ospfv3 1 ipv6 area 0

R3(config-if)#ospfv3 1 ipv4 area 0

R3(config-if)#int s3/1

R3(config-if)#ospfv3 1 ipv4 area 0

R3(config-if)#ospfv3 1 ipv4 area 0

*Dec 7 19:44:24.623: %OSPFv3-5-ADJCHG: Process 1, IPv4, Nbr 2.2.2.2 on Serial3/1 from LOADING to FULL, Loading Done

R3(config-if)#ospfv3 1 ipv6 area 0

R3(config-if)#

*Dec 7 19:44:31.023: %OSPFv3-5-ADJCHG: Process 1, IPv6, Nbr 2.2.2.2 on Serial3/1 from LOADING to FULL, Loading Done

R3(config-if)#

5. En R3, configurar la interfaz F0/0 y la conexión serial entre R2 y R3 en OSPF área 0.

R2

R2#conf t

Enter configuration commands, one per line. End with CNTL/Z.

R2(config)#int g0/0

R2(config-if)#ospfv3 1 ipv4 area 1

R2(config-if)#ospfv3 1 ipv6 area 1

R2(config-if)#int s3/1

R2(config-if)#ospfv3 1 ipv4 area 0

R2(config-if)#ospfv3 1 ipv6 area 0

R2(config-if)#

*Dec 7 19:44:24.579: %OSPFv3-5-ADJCHG: Process 1, IPv4, Nbr 3.3.3.3 on Serial3/1 from LOADING to FULL, Loading Done

R2(config-if)#

*Dec 7 19:44:30.991: %OSPFv3-5-ADJCHG: Process 1, IPv6, Nbr 3.3.3.3 on Serial3/1 from LOADING to FULL, Loading Done

R2(config-if)#

R3

R3(config)#int g0/0

R3(config-if)#

```
R3(config-if)#ospfv3 1 ipv6 area 0
```

```
R3(config-if)#ospfv3 1 ipv4 area 0
```

```
R3(config-if)#int s3/1
```

```
R3(config-if)#ospfv3 1 ipv4 area 0
```

```
R3(config-if)#ospfv3 1 ipv4 area 0
```

```
*Dec 7 19:44:24.623: %OSPFv3-5-ADJCHG: Process 1, IPv4, Nbr 2.2.2.2 on  
Serial3/1 from LOADING to FULL, Loading Done
```

```
R3(config-if)#ospfv3 1 ipv6 area 0
```

```
R3(config-if)#
```

```
*Dec 7 19:44:31.023: %OSPFv3-5-ADJCHG: Process 1, IPv6, Nbr 2.2.2.2 on  
Serial3/1 from LOADING to FULL, Loading Done
```

```
R3(config-if)#
```

6. Configurar el área 1 como un área totalmente Stubby.

```
R2#CONF T
```

Enter configuration commands, one per line. End with CNTL/Z.

```
R2(config)#router ospfv3 1
```

```
R2(config-router)#add
```

```
R2(config-router)#address-family ipv4 unicast
```

```
R2(config-router-af)#area 1 stub no-summary
```

```
R2(config-router-af)#exi
```

```
R2(config-router-af)#exit-address-family
```

```
R2(config-router)#address-family ipv6 unicast
```

```
R2(config-router-af)#area 1 stub no-summary
```

```
R2(config-router-af)#ex
```

```
R2(config-router)#
```

7. Propagar rutas por defecto de IPv4 y IPv6 en R3 al interior del dominio OSPFv3. **Nota: Es importante tener en cuenta que una ruta por defecto es diferente a la definición de rutas estáticas.**

```
R3#conf t
```

Enter configuration commands, one per line. End with CNTL/Z.

```
R3(config)#router ospfv3 1
```

```
R3(config-router)#add
```

```
R3(config-router)#address-family ipv4 unicast
```

```
R3(config-router-af)#def
```

```
R3(config-router-af)#default
```

```
R3(config-router-af)#default-
```

```
R3(config-router-af)#default-information origi
```

```
R3(config-router-af)#default-information originate alw
```

```
R3(config-router-af)#default-information originate always
```

```
R3(config-router-af)#ex
```

```
R3(config-router-af)#exit-address-family
```

```
R3(config-router)#address-family ipv6 unicast
```

```
R3(config-router-af)#default-information originate always
```

```
R3(config-router-af)#ex
```

```
R3(config-router-af)#exit-address-family
```

```
R3(config-router)#
```

8. Realizar la configuración del protocolo EIGRP para IPv4 como IPv6. Configurar la interfaz F0/0 de R1 y la conexión entre R1 y R2 para EIGRP con el sistema autónomo 101. Asegúrese de que el resumen automático está desactivado.

R2

```
R2#conf t
```

```
Enter configuration commands, one per line. End with CNTL/Z.
```

```
R2(config)#rout
```

```
R2(config)#router
```

```
R2(config)#router eigrp dual-stack
```

```
R2(config-router)#add
```

```
R2(config-router)#address-family ipv4 unicast aut
```

```
R2(config-router)#address-family ipv4 unicast autonomous-system 4
```

```
R2(config-router-af)#net
```

```
R2(config-router-af)#network 192.168.9.0 0.0.0.3
```

```
R2(config-router-af)#eigrp rout
```

```
R2(config-router-af)#eigrp router-id 2.2.2.2
```

```
R2(config-router-af)#ex
```

```
R2(config-router-af)#exit-address-family
```

```
R2(config-router)#address-family ipv6 unicast autonomous-system 6
```

```
R2(config-router-af)#af-int g0/0
```

```
R2(config-router-af-interface)#shu
```

```
R2(config-router-af-interface)#shutdown
```

```
R2(config-router-af-interface)#ex
```

```
R2(config-router-af-interface)#exit-af-interface
```

```
R2(config-router-af)#af-int s3/1
R2(config-router-af-interface)#sh
R2(config-router-af-interface)#shutdown
R2(config-router-af-interface)#ex
R2(config-router-af-interface)#exit-af-interface
R2(config-router-af)#eigrp rou
R2(config-router-af)#eigrp router-id 2.2.2.2
R2(config-router-af)#ex
R2(config-router-af)#exit-address-family
R2(config-router)
```

R1

```
R1#conf t
Enter configuration commands, one per line. End with CNTL/Z.
R1(config)#router eigrp dual
R1(config)#router eigrp dual-stack
R1(config-router)#add
R1(config-router)#address-family ipv4 unic
R1(config-router)#address-family ipv4 unicast aut
R1(config-router)#address-family ipv4 unicast autonomous-system 101
R1(config-router-af)#address-family ipv4 unicast autonomous-system 4
Changing from AS(101) to AS(4) is not allowed
R1(config-router)#no address-family ipv4 unicast autonomous-system 101
R1(config-router)#address-family ipv4 unicast autonomous-system 4
R1(config-router-af)#af-int
R1(config-router-af)#af-interface g0/0
R1(config-router-af-interface)#pass
```



```
R1(config-router-af-interface)#passive-interface
R1(config-router-af-interface)#ex
R1(config-router-af-interface)#exit-af-interface
R1(config-router-af)#topo
R1(config-router-af)#topology base
R1(config-router-af-topology)#ex
R1(config-router-af-topology)#exit-af-topology
R1(config-router-af)#network 192.168.9.0 0.0.0.3
R1(config-router-af)#network 192.168.110.0 0.0.0.3
R1(config-router-af)#eigrp rou
R1(config-router-af)#eigrp router-id 1.1.1.1
R1(config-router-af)#ex
R1(config-router-af)#exit-address-family
R1(config-router)#address-family ipv6 unicast autonomous-system 6
R1(config-router-af)#af-in
R1(config-router-af)#af-interface g0/0
R1(config-router-af-interface)#pass
R1(config-router-af-interface)#passive-interface
R1(config-router-af-interface)#ex
R1(config-router-af-interface)#exit-af-interface
R1(config-router-af)#top
R1(config-router-af)#topology base
R1(config-router-af-topology)#ex
R1(config-router-af-topology)#exit-af-topology
R1(config-router-af)#eigrp rou
R1(config-router-af)#eigrp router-id 1.1.1.1
R1(config-router-af)#ex
```

```
R1(config-router-af)#exit-address-family
```

```
R1(config-router)#
```

9. Configurar las interfaces pasivas para EIGRP según sea apropiado.

```
R1(config-router-af)#af-interface g0/0
```

```
R1(config-router-af-interface)#pass
```

```
R1(config-router-af-interface)#passive-interface
```

```
R1(config-router-af-interface)#ex
```

```
R1(config-router-af-interface)#exit-af-interface
```

10. En R2, configurar la redistribución mutua entre OSPF y EIGRP para IPv4 e IPv6. Asignar métricas apropiadas cuando sea necesario.

R2

```
R2#conf t
```

Enter configuration commands, one per line. End with CNTL/Z.

```
R2(config)#router eigrp dual-stack
```

```
R2(config-router)#topo
```

```
R2(config-router)#add
```

```
R2(config-router)#address-family ipv4 unicast aut
```

```
R2(config-router)#address-family ipv4 unicast autonomous-system 4
```

```
R2(config-router-af)#topolo
```

```
R2(config-router-af)#topology base
```

```
R2(config-router-af-topology)#dist
```

```
R2(config-router-af-topology)#distribute-list R3-to-R1 out
```

```
R2(config-router-af-topology)#red
```

```

R2(config-router-af-topology)#$e ospfv3 1 metric 10000 100 255 1 1500
R2(config-router-af-topology)#ex
R2(config-router-af-topology)#exit-af-topology
R2(config-router-af)#add
R2(config-router-af)#address-fa
R2(config-router-af)#address-family ipv6 unicast aut
R2(config)#router eigrp dual-stack
R2(config-router)#add
R2(config-router)#address-family ipv6 unicast aut
R2(config-router)#address-family ipv6 unicast autonomous-system 6
R2(config-router-af)#to
R2(config-router-af)#topology base
R2(config-router-af-topology)#red
R2(config-router-af-topology)#redistribute ospf 1 metric 10000 100 255 1 1500
R2(config-router-af-topology)#ex
R2(config-router-af-topology)#exit-af-topology
R2(config-router-af)#exi
R2(config-router)#exi
R2(config)#ip acc
R2(config)#ip access-list standard R3-to-R1
R2(config-std-nacl)#remark ACL to filter 192.168.3.0/24
R2(config-std-nacl)#deny 192.168.3.0 0.0.0.255
R2(config-std-nacl)#permit any
R2(config-std-nacl)#

```

11. En R2, de hacer publicidad de la ruta 192.168.3.0/24 a R1 mediante una lista de distribución y ACL.

```

R2(config)#ip acc
R2(config)#ip access-list standard R3-to-R1
R2(config-std-nacl)#remark ACL to filter 192.168.3.0/24

```

```

R2(config-std-nacl)#deny 192.168.3.0 0.0.0.255
R2(config-std-nacl)#permit any
R2(config-std-nacl)#

```

Parte 2: Verificar conectividad de red y control de la trayectoria.

a. Registrar las tablas de enrutamiento en cada uno de los routers, acorde con los parámetros de configuración establecidos en el escenario propuesto.

```

R1#show ip route
R2#show ip route
R3#show ip route

```

b. Verificar comunicación entre routers mediante el comando ping y traceroute.

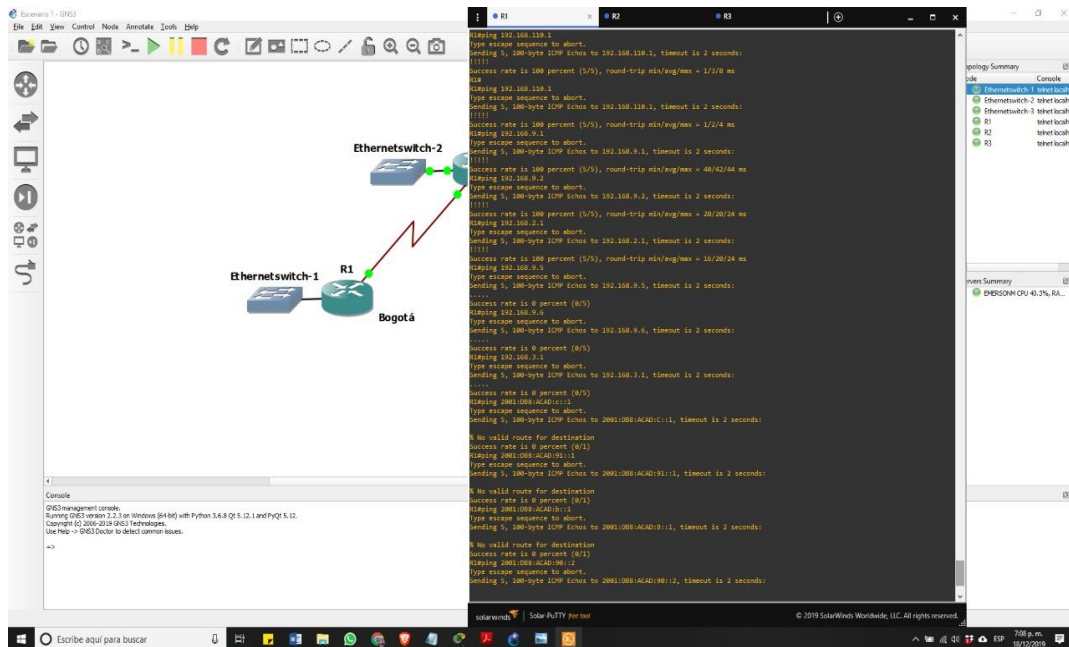


Ilustración 3. Prueba conectividad R1

c. Verificar que las rutas filtradas no están presentes en las tablas de enrutamiento de los routers correctas.

```
R1#conf t
Enter configuration commands, one per line. End with CNTL/Z.
R1(config)#do show ip route
Codes: L - local, C - connected, S - static, R - RIP, M - mobile, B - BGP
       D - EIGRP, EX - EIGRP external, O - OSPF, IA - OSPF inter area
       N1 - OSPF NSSA external type 1, N2 - OSPF NSSA external type 2
       E1 - OSPF external type 1, E2 - OSPF external type 2
       i - IS-IS, su - IS-IS summary, L1 - IS-IS level-1, L2 - IS-IS level-2
       ia - IS-IS inter area, * - candidate default, U - per-user static route
       o - ODR, P - periodic downloaded static route, H - NHRP, l - LISP
       + - replicated route, % - next hop override

Gateway of last resort is 192.168.9.2 to network 0.0.0.0

D*EX 0.0.0.0/0 [170/50752000] via 192.168.9.2, 00:03:01, Serial3/0
D EX  192.168.2.0/24 [170/50752000] via 192.168.9.2, 00:25:44, Serial3/0
      192.168.9.0/24 is variably subnetted, 3 subnets, 2 masks
      C    192.168.9.0/30 is directly connected, Serial3/0
      L    192.168.9.1/32 is directly connected, Serial3/0
D EX  192.168.9.4/30 [170/50752000] via 192.168.9.2, 00:03:11, Serial3/0
      192.168.110.0/24 is variably subnetted, 2 subnets, 2 masks
      C    192.168.110.0/24 is directly connected, GigabitEthernet0/0
      L    192.168.110.1/32 is directly connected, GigabitEthernet0/0
R1(config)#
```

Ilustración 6. Enrutamiento R1

```
R2#conf t
Enter configuration commands, one per line. End with CNTL/Z.
R2(config)#do show ip route
Codes: L - local, C - connected, S - static, R - RIP, M - mobile, B - BGP
       D - EIGRP, EX - EIGRP external, O - OSPF, IA - OSPF inter area
       N1 - OSPF NSSA external type 1, N2 - OSPF NSSA external type 2
       E1 - OSPF external type 1, E2 - OSPF external type 2
       i - IS-IS, su - IS-IS summary, L1 - IS-IS level-1, L2 - IS-IS level-2
       ia - IS-IS inter area, * - candidate default, U - per-user static route
       o - ODR, P - periodic downloaded static route, H - NHRP, l - LISP
       + - replicated route, % - next hop override

Gateway of last resort is 192.168.9.6 to network 0.0.0.0

O*E2 0.0.0.0/0 [110/1] via 192.168.9.6, 00:01:51, Serial3/1
      192.168.2.0/24 is variably subnetted, 2 subnets, 2 masks
      C    192.168.2.0/24 is directly connected, GigabitEthernet0/0
      L    192.168.2.1/32 is directly connected, GigabitEthernet0/0
O    192.168.3.0/24 [110/782] via 192.168.9.6, 00:01:56, Serial3/1
      192.168.9.0/24 is variably subnetted, 4 subnets, 2 masks
      C    192.168.9.0/30 is directly connected, Serial3/0
      L    192.168.9.2/32 is directly connected, Serial3/0
      C    192.168.9.4/30 is directly connected, Serial3/1
      L    192.168.9.5/32 is directly connected, Serial3/1
D    192.168.110.0/24 [90/50245120] via 192.168.9.1, 00:24:39, Serial3/0
R2(config)#
```

Ilustración 7. Enrutamiento R2

```

R3#conf t
Enter configuration commands, one per line. End with CNTL/Z.
R3(config)#do show ip route
Codes: L - local, C - connected, S - static, R - RIP, M - mobile, B - BGP
       D - EIGRP, EX - EIGRP external, O - OSPF, IA - OSPF inter area
       N1 - OSPF NSSA external type 1, N2 - OSPF NSSA external type 2
       E1 - OSPF external type 1, E2 - OSPF external type 2
       i - IS-IS, su - IS-IS summary, L1 - IS-IS level-1, L2 - IS-IS level-2
       ia - IS-IS inter area, * - candidate default, U - per-user static route
       o - ODR, P - periodic downloaded static route, H - NHRP, l - LISP
       + - replicated route, % - next hop override

Gateway of last resort is not set

O IA 192.168.2.0/24 [110/782] via 192.168.9.5, 00:01:42, Serial3/1
     192.168.3.0/24 is variably subnetted, 2 subnets, 2 masks
C     192.168.3.0/24 is directly connected, GigabitEthernet0/0
L     192.168.3.1/32 is directly connected, GigabitEthernet0/0
     192.168.9.0/24 is variably subnetted, 2 subnets, 2 masks
C     192.168.9.4/30 is directly connected, Serial3/1
L     192.168.9.6/32 is directly connected, Serial3/1
R3(config)#do show ip routedo show ip route
R3#
*Dec 21 17:42:57.223: %SYS-5-CONFIG_I: Configured from console by console
R3#

```

Ilustración 8. Enrutamiento R3

ESCENARIO 2

Una empresa de comunicaciones presenta una estructura Core acorde a la topología de red, en donde el estudiante será el administrador de la red, el cual deberá configurar e interconectar entre sí cada uno de los dispositivos que forman parte del escenario, acorde con los lineamientos establecidos para el direccionamiento IP, etherchannels, VLANs y demás aspectos que forman parte del escenario propuesto

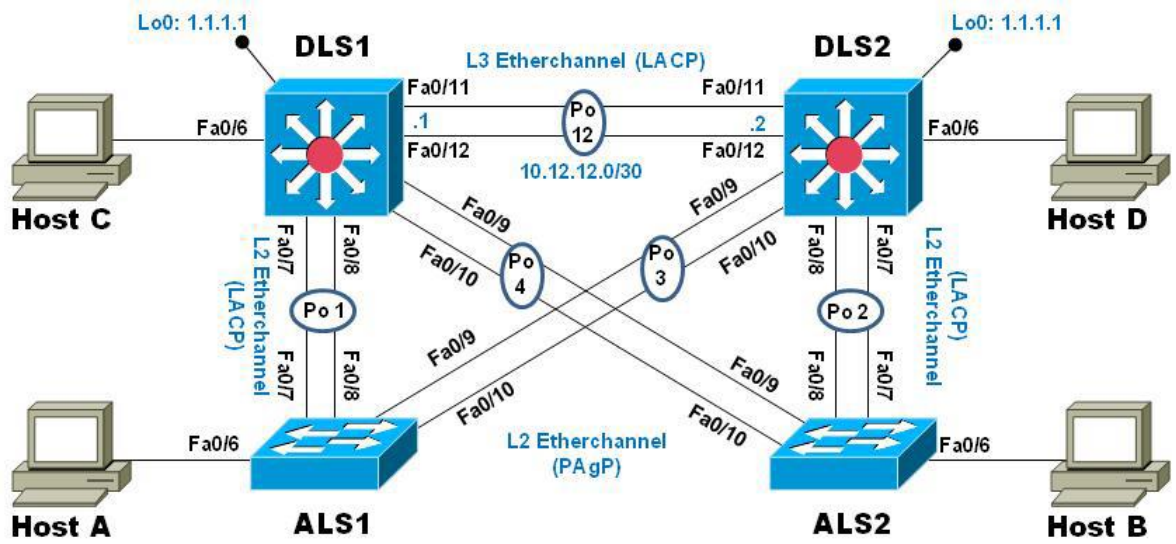


Ilustración 9. Escenario 2

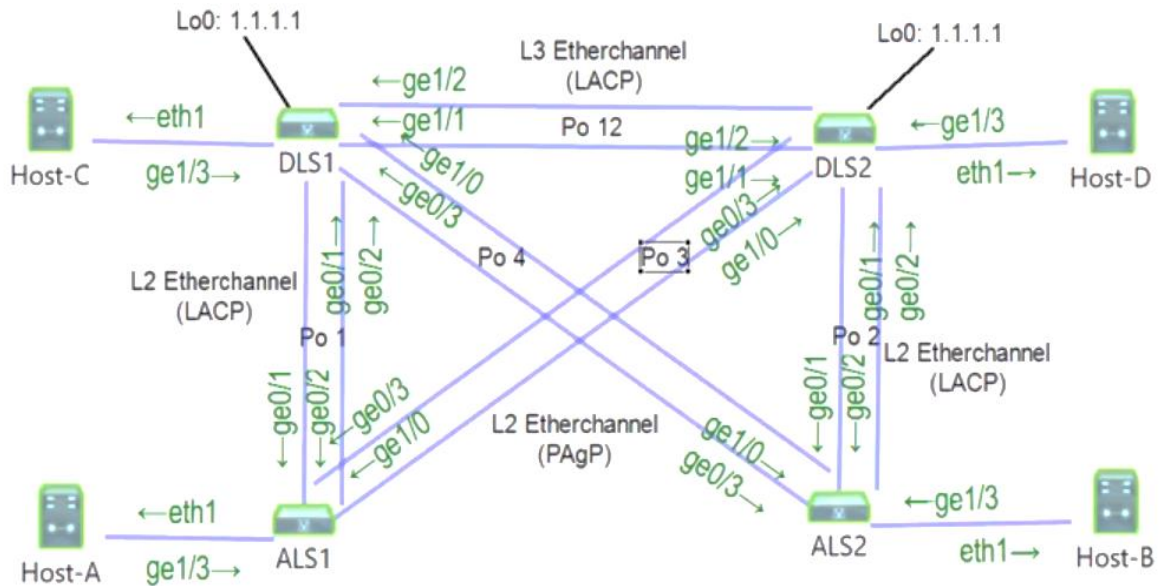


Ilustración 10. Topología red 2

Parte 1: Configurar la red de acuerdo con las especificaciones.

a. Apagar todas las interfaces en cada switch.

(En todos los Switches)

```
Switch> en
```

```
Switch#conf t
```

```
Switch(config)#int range g0/0-3,g1/0-3,g2/0-3
```

```
Switch(config-if-range)#
```

```
Switch(config-if-range)#shutdown
```

b. Asignar un nombre a cada switch acorde al escenario establecido.

```
Switch>
```

```
Switch#conf terminal
```

```
Switch(config)# hostname DLS1
```

```
DLS1(config)# exit
```

```
DLS1#
```

```
Switch>
```

```
Switch#conf terminal
```

```
Switch(config)#hostname DLS2
```

```
DLS2(config)#
```

```
Switch>
```

```
Switch#conf t
```

```
Switch(config)#hostn
```

```
Switch(config)#hostname ALS1
```

```
ALS1(config)#
```

```
Switch>
```

```
Switch#conf t
```

```
Switch(config)#hostname ALS2
```

```
ALS2(config)#
```

c. Configurar los puertos troncales y Port-channels tal como se muestra en el diagrama.

1) La conexión entre DLS1 y DLS2 será un EtherChannel capa-3 utilizando LACP. Para DLS1 se utilizará la dirección IP 10.12.12.1/30 y para DLS2 utilizará 10.12.12.2/30

```
DLS1(config)# int range g1/1-2
```

```
DLS1(config-if-range)# no switchport
```

```
DLS1(config-if-range)# channel-group 12 mode active
```

```
DLS1(config-if-range)#no shutdown
```

```
DLS1(config-if-range)#exit
```

```
DLS1(config)#
```

```
DLS1(config)# interface port-channel 12
```

```
DLS1(config-if)# ip address 10.12.12.1 255.255.255.252
```

```
DLS1(config-if)#exit
```

```
DLS1(config)#
```

```
DLS2(config)# int range g1/1-2
```

```
DLS2(config-if-range)# no switchport
```

```
DLS2(config-if-range)# channel-group 12 mode active
DLS2(config-if-range)#no shutdown
DLS2(config-if-range)#exit
DLS2(config)#
DLS2(config)# interface port-channel 12
DLS2(config-if)# ip address 10.12.12.2 255.255.255.252
```

2) Los Port-channels en las interfaces Fa0/7 y Fa0/8 utilizarán LACP.

```
DLS1(config)# interface range g0/1-2
DLS1(config-if-range)#channel-group 1 mode active
DLS1(config-if-range)#no shutdown
```

```
DLS2(config)# int range g0/1-2
DLS2(config-if-range)#channel-group 2 mode active
DLS2(config-if-range)#no shutdown
```

```
ALS1(config)# int range g0/1-2
ALS1(config-if-range)#channel-group 1 mode active
```

```
ALS2(config)# int range g0/1-2
ALS2(config-if-range)#channel-group 2 mode active
```

3) Los Port-channels en las interfaces F0/9 y fa0/10 utilizará PAgP.

```
DLS1(config)# int range g0/3,g1/0
```

```
DLS1(config-if-range)#channel-group 4 mode desirable
DLS1(config-if-range)#no shutdown
```

```
DLS2(config)# int range g0/3,g1/0
DLS2(config-if-range)#channel-group 3 mode desirable
DLS2(config-if-range)#no shutdown
```

```
ALS1(config)# int range g0/3,g1/0
ALS1(config-if-range)#channel-group 3 mode desirable
```

```
ALS2(config)# int range g0/3,g1/0
ALS2(config-if-range)#channel-group 4 mode desirable
```

4) Todos los puertos troncales serán asignados a la VLAN 800 como la VLAN nativa.

```
ALS1#conf t
ALS1(config)#int range g0/1-3,g1/0
ALS1(config-if-range)#
ALS1(config-if-range)# switchport trunk encapsulation dot1q
ALS1(config-if-range)#
ALS1(config-if-range)# switchport trunk native vlan 800
ALS1(config-if-range)#
ALS1(config-if-range)# switchport mode trunk
ALS1(config-if-range)#
ALS1(config-if-range)# switchport nonegotiate
```

```
ALS1(config-if-range)#  
ALS1(config-if-range)#no shutdown
```

```
ALS2#conf t  
ALS2(config)#int range g0/1-3,g1/0  
ALS1(config-if-range)#  
ALS2(config-if-range)# switchport trunk encapsulation dot1q  
ALS1(config-if-range)#  
ALS1(config-if-range)#switchport trunk native vlan 800  
ALS1(config-if-range)#  
ALS1(config-if-range)#switchport mode trunk  
ALS1(config-if-range)#  
ALS1(config-if-range)#switchport nonegotiate  
ALS1(config-if-range)#  
ALS1(config-if-range)#no shutdown
```

```
DLS1#conf t  
DLS1(config)#int range g0/1-3,g1/0  
DLS1(config-if-range)#  
DLS1(config-if-range)#switchport trunk encapsulation dot1q  
DLS1(config-if-range)#  
DLS1(config-if-range)#switchport trunk native vlan 800  
DLS1(config-if-range)#  
DLS1(config-if-range)#switchport mode trunk  
DLS1(config-if-range)#  
DLS1(config-if-range)#switchport nonegotiate  
DLS1(config-if-range)#
```

```
DLS1(config-if-range)#no shutdown
```

```
DLS2#conf t
```

```
DLS2(config)#int range g0/1-3,g1/0
```

```
DLS2(config-if-range)#
```

```
DLS2(config-if-range)#switchport trunk encapsulation dot1q
```

```
DLS2(config-if-range)#
```

```
DLS2(config-if-range)#switchport trunk native vlan 800
```

```
DLS2(config-if-range)#
```

```
DLS2(config-if-range)#switchport mode trunk
```

```
DLS2(config-if-range)#
```

```
DLS2(config-if-range)#switchport nonegotiate
```

```
DLS2(config-if-range)#
```

```
DLS2(config-if-range)#no shut
```

d. Configurar DLS1, ALS1, y ALS2 para utilizar VTP versión 3

1) Utilizar el nombre de dominio UNAD con la contraseña cisco123

```
DLS1#conf terminal
```

```
DLS1(config)#vtp domain UNAD
```

```
DLS1(config)#vtp version 3
```

```
DLS1(config)#vtp password cisco123
```

```
ALS1#conf terminal
```

```
ALS1(config)#vtp domain UNAD
```

```
ALS1(config)#vtp version 3
```

```
ALS1(config)#vtp password cisco123
```

```
ALS2#conf terminal
```

```
ALS2(config)#vtp domain UNAD
```

```
ALS2(config)#vtp version 3
```

```
ALS2(config)#vtp password cisco123
```

2) Configurar DLS1 como servidor principal para las VLAN.

```
DLS1#VTP primary vlan
```

```
DLS1#
```

3) Configurar ALS1 y ALS2 como clientes VTP.

```
ALS1#conf terminal
```

```
ALS1(config)#mode client
```

```
ALS2#conf terminal
```

```
ALS2(config)#mode client
```

e. Configurar en el servidor principal las siguientes VLAN:

Número de VLAN	Nombre de VLAN	Número de VLAN	Nombre de VLAN
800	NATIVA	434	ESTACIONAMIENTO
12	EJECUTIVOS	123	MANTENIMIENTO
234	HUESPEDES	1010	VOZ
1111	VIDEONET	3456	ADMINISTRACIÓN

Tabla 2. Direccionamiento VLAN

```
DLS1#conf terminal
```

```
DLS1(config)#vlan 800
```

```
DLS1(config-vlan)#name NATIVA
DLS1(config-vlan)#vlan 12
DLS1(config-vlan)#name EJECUTIVOS
DLS1(config-vlan)#vlan 234
DLS1(config-vlan)#name HUESPEDES
DLS1(config-vlan)#vlan 1111
DLS1(config-vlan)#name VIDEONET
DLS1(config-vlan)#vlan 434
DLS1(config-vlan)#name ESTACIONAMIENTO
DLS1(config-vlan)#vlan 123
DLS1(config-vlan)#name MANTENIMIENTO
DLS1(config-vlan)#vlan 1010
DLS1(config-vlan)#name VOZ
DLS1(config-vlan)#vlan 3456
DLS1(config-vlan)#name ADMINISTRACIÓN
DLS1(config-vlan)#exit
```

f. En DLS1, suspender la VLAN 434.

```
DLS1(config)#vlan 434
DLS1(config-vlan)#state suspend
```

g. Configurar DLS2 en modo VTP transparente VTP utilizando VTP versión 2, y configurar en DLS2 las mismas VLAN que en DLS1.

```
DLS2(config)#vtp version 2
DLS2(config)#vtp mode transparent
DLS2(config-vlan)#vlan 12
```



```
DLS2(config-vlan)#name EJECUTIVOS
DLS2(config-vlan)#vlan 234
DLS2(config-vlan)#name HUESPEDES
DLS2(config-vlan)#vlan 123
DLS2(config-vlan)#name MANTENIMIENTO
DLS2(config-vlan)#vlan 1010
DLS2(config-vlan)#name VOZ
DLS2(config-vlan)#vlan 1111
DLS2(config-vlan)#name VIDEONET
DLS2(config)#vlan 800
DLS2(config-vlan)#name NATIVA
DLS2(config)#vlan 434
DLS2(config-vlan)#name ESTACIONAMIENTO
DLS2(config-vlan)#vlan 3456
DLS2(config-vlan)#name ADMINISTRACIÓN
DLS2(config-vlan)#EXIT
DLS2(config)#
```

h. Suspende VLAN 434 en DLS2.

```
DLS2(config)#vlan 434
DLS2(config-vlan)#state suspend
DLS2(config-vlan)#exit
```

i. En DLS2, crear VLAN 567 con el nombre de CONTABILIDAD. La VLAN de CONTABILIDAD no podrá estar disponible en cualquier otro Switch de la red.

```
DLS2(config)#vlan 567
```

```
DLS2(config-vlan)#name CONTABILIDAD
```

```
DLS2(config-vlan)#exit
```

```
DLS2(config)#
```

j. Configurar DLS1 como Spanning tree root para las VLAN 1, 12, 434, 800, 1010, 1111 y 3456 y como raíz secundaria para las VLAN 123 y 234.

```
DLS1(config)#spanning-tree vlan 1 root primary
```

```
DLS1(config)#spanning-tree vlan 12 root primary
```

```
DLS1(config)#spanning-tree vlan 434 root primary
```

```
DLS1(config)#spanning-tree vlan 800 root primary
```

```
DLS1(config)#spanning-tree vlan 1010 root primary
```

```
DLS1(config)#spanning-tree vlan 1111 root primary
```

```
DLS1(config)#spanning-tree vlan 3456 root primary
```

```
DLS1(config)#spanning-tree vlan 123, 234 root secondary
```

k. Configurar DLS2 como Spanning tree root para las VLAN 123 y 234 y como una raíz secundaria para las VLAN 12, 434, 800, 1010, 1111 y 3456.

```
DLS2(config)#spanning-tree vlan 123 root primary
```

```
DLS2(config)#spanning-tree vlan 234 root primary
```

```
DLS2(config)#spanning-tree vlan 12 root secondary
```

```
DLS2(config)#spanning-tree vlan 434 root secondary
```

```
DLS2(config)#spanning-tree vlan 800 root secondary
```

```
DLS2(config)#spanning-tree vlan 1010 root secondary
```

```
DLS2(config)#spanning-tree vlan 1111 secondary
```

```
DLS2(config)#spanning-tree vlan 3456 root secondary
```

I. Configurar todos los puertos como troncales de tal forma que solamente las VLAN que se han creado se les permitirá circular a través de éstos puertos.

```
DLS1(config)#interface range g0/1-3, g1/0
```

```
DLS1(config-if-range)#switchport trunk
```

```
DLS1(config-if-range)#exit
```

```
DLS2(config)#interface range g0/1-3, g1/0
```

```
DLS2(config-if-range)#switchport trunk
```

```
DLS2(config-if-range)#exit
```

```
ALS1(config)#interface range g0/1-3, g1/0
```

```
ALS1(config-if-range)#switchport trunk
```

```
ALS1(config-if-range)#exit
```

```
ALS2(config)#interface range g0/1-3, g1/0
```

```
ALS2(config-if-range)#switchport trunk
```

```
ALS2(config-if-range)#exit
```

m. Configurar las siguientes interfaces como puertos de acceso, asignados a las VLAN de la siguiente manera:

Interfaz	DLS1	DLS2	ALS1	ALS2
Interfaz Fa0/6	3456	12, 1010	123,1010	234
Interfaz Fa0/15	1111	1111	1111	1111
Interrfaces F0/16-18		567		

Tabla 3. Interfaces VLAN

```
DLS1(config)#interface g1/3
```

```
DLS1(config-if)#switchport mode access
```

```
DLS1(config-if)#switchport access vlan 3456
DLS1(config-if)#no shut
DLS1(config-if)#interface g2/1
DLS1(config-if)#switchport host
DLS1(config-if)#switchport mode access
DLS1(config-if)#switchport access vlan 1111
DLS1(config-if)#no shutdown
```

```
DLS2(config)#interf g1/3
DLS2(config-if)#switchport host
DLS2(config-if)#switchport mode access
DLS2(config-if)#switchport access vlan 12
DLS2(config-if)#switchport voice 1010
DLS2(config-if)#int g2/1
DLS2(config-if)#switchport host
DLS2(config-if)#switchport mode access
DLS2(config-if)#switchport access vlan 1111
DLS2(config-if)#int range g2/2-3
DLS2(config-if-range)#switchport host
DLS2(config-if-range)#switchport mode access
DLS2(config-if-range)#switchport access vlan 567
```

```
ALS1(config)#interf g1/3
ALS1(config-if)#switchport host
ALS1(config-if)#switchport mode access
ALS1(config-if)#switchport access vlan 123
ALS1(config-if)#switchport voice vlan 1010
```

```
ALS1(config-if)#no shutdown
ALS1(config-if)#interface g2/1
ALS1(config-if)#switchport host
ALS1(config-if)#switchport mode access
ALS1(config-if)#switchport access vlan 1111
ALS1(config-if)#no shutdown
```

```
ALS2(config)#interface g1/3
ALS2(config-if)#switchport host
ALS2(config-if)#switchport mode access
ALS2(config-if)#switchport access vlan 234
ALS2(config-if)#no shutdown
ALS2(config-if)#interface g2/1
ALS2(config-if)#switchport host
ALS2(config-if)#switchport mode access
ALS2(config-if)#switchport access vlan 1111
ALS2(config-if)#no shutdown
```

Part 2: conectividad de red de prueba y las opciones configuradas.

a. Verificar la existencia de las VLAN correctas en todos los switches y la asignación de puertos troncales y de acceso.

```
DLS1>en
Password:
DLS1(config)#do show vlan brief
```

VLAN	Name	Status	Ports
1	default	active	Gi0/0
12	EXECUTIVES	active	
123	CUBES	active	
234	GUEST	active	
434	PARKING	suspended	Gi2/0, Gi2/2, Gi2/3
800	NATIVE	active	
1002	fddi-default	act/unsup	
1003	trcrf-default	act/unsup	
1004	fddinet-default	act/unsup	
1005	trbrf-default	act/unsup	
1010	VOICE	active	
1111	VIDEONET	active	Gi2/1
3456	MANAGEMENT	active	Gi1/3

Ilustración 11. VLAN DLS1

```
ALS1(config)#do show vlan brief
```

VLAN	Name	Status	Ports
1	default	active	Gi0/0, Gi1/1, Gi1/2, Gi1/3 Gi2/0, Gi2/1, Gi2/2, Gi2/3
12	EXECUTIVES	active	
123	CUBES	active	
234	GUEST	active	
434	PARKING	suspended	
800	NATIVE	active	
1002	fddi-default	act/unsup	
1003	trcrf-default	act/unsup	
1004	fddinet-default	act/unsup	
1005	trbrf-default	act/unsup	
1010	VOICE	active	
1111	VIDEONET	active	
3456	MANAGEMENT	active	

Ilustración 12. VLAN DLS2

```
ALS2(config)#do show vlan brief
```

VLAN	Name	Status	Ports
1	default	active	Gi0/0, Gi1/1, Gi1/2, Gi1/3 Gi2/0, Gi2/1, Gi2/2, Gi2/3
12	EXECUTIVES	active	
123	CUBES	active	
234	GUEST	active	
434	PARKING	suspended	
800	NATIVE	active	
1002	fddi-default	act/unsup	
1003	trcrf-default	act/unsup	
1004	fddinet-default	act/unsup	
1005	trbrf-default	act/unsup	
1010	VOICE	active	
1111	VIDEONET	active	
3456	MANAGEMENT	active	

```
ALS2(config)#
```

Ilustración 13. VLAN DLS3

```
DLS2(config)#do show vlan brief
```

VLAN	Name	Status	Ports
1	default	active	Gi0/0, Gi1/3, Gi2/0, Gi2/1 Gi2/2, Gi2/3
12	EXECUTIVES	active	
123	CUBES	active	
234	GUEST	active	
434	PARKING	suspended	
567	ACCOUNTING	active	
800	NATIVE	active	
1002	fddi-default	act/unsup	
1003	trcrf-default	act/unsup	
1004	fddinet-default	act/unsup	
1005	trbrf-default	act/unsup	
1010	VOICE	active	
1111	VIDEONET	active	
3456	MANAGEMENT	active	

```
DLS2(config)#
```

Ilustración 14. VLAN DLS4

b. Verificar que el EtherChannel entre DLS1 y ALS1 está configurado correctamente

```

DLS1#show run
Building configuration...
Current configuration : 10256 bytes
!
! Last configuration change at 07:28:11 CDT Sat Nov 16 2019
!
version 15.2
service timestamps debug datetime msec
service timestamps log datetime msec
no service password-encryption
!
hostname DLS1
boot-marker
boot-end-marker
!
enable secret 5 $1$Yn/$Dkx$2qugWAG8tTh$Tn462bc.
username lastditch password 0 32locsic
aaa new-model
!
aaa authentication login SWAUTH group radius local
!
!
!
!
aaa session-id common
clock timezone CDT -5 0
!
ip dhcp pool EXECUTIVES_POOL
network 10.0.10.0 255.255.255.0
default-router 10.0.10.254
dns-server 1.1.1.1
no ipv6 cef
!
spanning-tree mode pvst
spanning-tree extend system-id
spanning-tree vlan 123,234,300,1010,1111,3456 priority 24576
spanning-tree vlan 123,234 priority 24672
!
interface Loopback0
ip address 1.1.1.1 255.255.255.255
!
interface Port-Channel1
switchport trunk allowed vlan 12,123,234,300,1010,1111,3456
switchport trunk encapsulation dot1q
switchport mode trunk
!
interface Port-Channel12
ip address 12.12.12.1 255.255.255.252
!
interface GigabitEthernet0/0
shutdown
negotiation auto
!
interface GigabitEthernet0/1
switchport trunk allowed vlan 12,123,234,300,1010,1111,3456
switchport trunk encapsulation dot1q
switchport mode trunk
switchport nonegotiate
negotiation auto
channel-group 1 mode active
!
interface GigabitEthernet0/2
switchport trunk allowed vlan 12,123,234,300,1010,1111,3456
switchport trunk encapsulation dot1q
switchport mode trunk
switchport nonegotiate
negotiation auto
channel-group 2 mode desirable
!
interface GigabitEthernet0/3
switchport trunk allowed vlan 12,123,234,300,1010,1111,3456
switchport mode trunk
switchport nonegotiate
negotiation auto
channel-group 3 mode desirable
!
interface GigabitEthernet1/0
switchport trunk allowed vlan 12,123,234,300,1010,1111,3456
switchport trunk encapsulation dot1q
switchport mode trunk
switchport nonegotiate
channel-group 4 mode desirable
!
interface GigabitEthernet1/1
no shutdown
negotiation auto
channel-group 12 mode active
!
interface GigabitEthernet1/2
no ip address
negotiation auto
channel-group 12 mode active
!
interface GigabitEthernet1/3
no ip address
switchport mode access
negotiation auto
spanning-tree portfast edge
!
interface GigabitEthernet2/0
switchport mode access
switchport nonegotiate
spanning-tree portfast edge
!
interface GigabitEthernet2/1
switchport access vlan 1111
negotiation auto
spanning-tree portfast edge
!
interface GigabitEthernet2/2
no ip address
switchport mode access
shutdown
spanning-tree portfast edge
!
interface GigabitEthernet2/3
switchport access vlan 434
switchport mode access
spanning-tree portfast edge
!
interface Vlan1
no ip address
shutdown
!
interface Vlan12
ip address 10.0.12.252 255.255.255.0
 standby 2 ip 10.0.12.254
 standby 1 priority 110
 standby 1 track 100 decrement 20
!
interface Vlan123
ip address 10.0.123.252 255.255.255.0
 standby 2 ip 10.0.123.254
 standby 2 preempt
!
interface Vlan234
ip address 10.0.234.252 255.255.255.0
 standby 2 ip 10.0.234.254
 standby 2 preempt
!
interface Vlan1010
ip address 10.10.10.252 255.255.255.0
 standby 1 ip 10.10.10.254
 standby 1 priority 110
 standby 1 track 100 decrement 20
!
interface Vlan1111
ip address 10.11.11.252 255.255.255.0
 standby 2 ip 10.11.11.254
 standby 1 priority 110
 standby 1 track 100 decrement 20
!
interface Vlan3456
ip address 10.34.56.252 255.255.255.0
 standby 2 ip 10.34.56.254
 standby 1 priority 110
 standby 1 track 100 decrement 20
!
ip forward-protocol nd
ip http secure
!
ip sha md5 algorithm encryption aes128-ctr aes192-ctr aes256-ctr
!
ip sha client algorithm encryption aes128-ctr aes192-ctr aes256-ctr
!
ip sla 10
 icmp-echo 1.1.1.1
 line con 0
 line aux 0
 line vty 0 4
 login authentication SWAUTH
!
vtp master 4
!
end
DLS1(dhcp-config)#

```

Ilustración 15. Configuración etherchannel

c. Verificar la configuración de Spanning tree entre DLS1 o DLS2 para cada VLAN.

```
DLS1 (Console) - CCNPSWSBA-o2pN5T ⌵
ip cef
no ipv6 cef
!
!
!
spanning-tree mode pvst
spanning-tree extend system-id
spanning-tree vlan 1,12,434,800,1010,1111,3456 priority 24576
spanning-tree vlan 123,234 priority 28672
!
```

Ilustración 16. Spanning tree entre DLS1

```
DLS2 (Console) - CCNPSWSBA-o2pN5T ⌵
ip cef
no ipv6 cef
!
!
!
spanning-tree mode pvst
spanning-tree extend system-id
spanning-tree vlan 123,234 priority 24576
spanning-tree vlan 1,12,434,800,1010,1111,3456 priority 28672
!
```

Ilustración 17. Spanning tree entre DLS2

CONCLUSIONES

El Protocolo de enrutamiento de Gateway (EIGRP) es un enrutamiento por vector de distancia. La configuración básica es sencilla y fácil de entender, por lo que se usa comúnmente en redes pequeñas. Sus características avanzadas que proporcionan una rápida convergencia y mayor escalabilidad y soporte para múltiples protocolos.

Se entiende la forma de unir redes con distintos protocolos de comunicación, y como conseguir una correcta conexión sin generar fallas en la comunicación (OSPF y EIGRP).

Se reconocen los conceptos y las ventajas que ofrece la configuración de las redes con protocolo OSPF, y se evidencia cómo se comporta la tabla de enrutamiento.

Se comprende la forma de obtener una redistribución de las rutas en cada uno de los protocolos propuestos.

BIBLIOGRAFÍA

Froom, R., Frahim, E. (2015). CISCO Press (Ed). First Hop Redundancy Protocols. Implementing Cisco IP Switched Networks (SWITCH) Foundation Learning Guide CCNP SWITCH 300-115. Recuperado de <https://1drv.ms/b/s!AmIJYei-NT1InWR0hoMxgBNv1CJ>

Froom, R., Frahim, E. (2015). CISCO Press (Ed). InterVLAN Routing. Implementing Cisco IP Switched Networks (SWITCH) Foundation Learning Guide CCNP SWITCH 300-115. Recuperado de <https://1drv.ms/b/s!AmIJYei-NT1InWR0hoMxgBNv1CJ>

Teare, D., Vachon B., Graziani, R. (2015). CISCO Press (Ed). EIGRP Implementation. Implementing Cisco IP Routing (ROUTE) Foundation Learning Guide CCNP ROUTE 300-101. Recuperado de <https://1drv.ms/b/s!AmIJYei-NT1InMfy2rhPZHwEoWx>

UNAD (2015). Introducción a la configuración de Switches y Routers [OVA]. Recuperado de <https://1drv.ms/u/s!AmIJYei-NT1lhgL9QChD1m9EuGqC>