

ОПИСАНИЕ ПОЛЕЗНОЙ МОДЕЛИ К ПАТЕНТУ

(12)

РЕСПУБЛИКА БЕЛАРУСЬ



НАЦИОНАЛЬНЫЙ ЦЕНТР
ИНТЕЛЛЕКТУАЛЬНОЙ
СОБСТВЕННОСТИ

(19) ВУ (11) 7437

(13) U

(46) 2011.08.30

(51) МПК

H 03K 3/80 (2006.01)

(54)

ФОРМИРОВАТЕЛЬ СИНУСОИДЫ НА ОСНОВЕ ШИРОТНО-ИМПУЛЬСНОЙ МОДУЛЯЦИИ

(21) Номер заявки: u 20101084

(22) 2010.12.30

(71) Заявитель: Учреждение образования
"Гомельский государственный техни-
ческий университет имени П.О.Су-
хого" (ВУ)

(72) Авторы: Храбров Евгений Александрович;
Котова Юлия Евгеньевна; Храбров
Дмитрий Евгеньевич (ВУ)

(73) Патентообладатель: Учреждение образо-
вания "Гомельский государственный техни-
ческий университет имени П.О.Су-
хого" (ВУ)

(57)

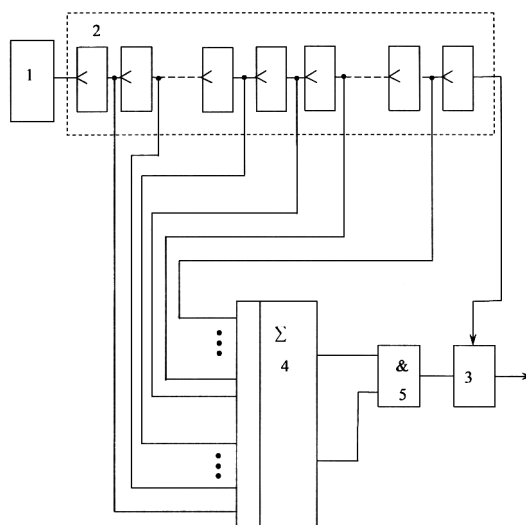
Формирователь синусоиды на основе широтно-импульсной модуляции, содержащий генератор тактовых импульсов, подключенный ко входу счетчика, выходы первой половины которого соединены со входами первой половины сумматора, выходы другой половины которого соединены со входами второй половины сумматора, а выход старшего разряда счетчика подключен к управляющему входу переключателя полярности, отличающийся тем, что содержит логический элемент И, выход которого соединен со входом переключателя полярности, а входы соединены с выходами сумматора.

(56)

1. А.с. СССР 388348, МПК H 03K 1/00, 1973.

2. А.с. РФ 2178945, МПК H 03B 19/00, G 01N 27/90, 2002.

3. А.с. СССР 750708, МПК H 03K 3/80, 1980.



Фиг. 1

BY 7437 U 2011.08.30

Полезная модель относится к области цифровой техники, предназначена для получения поднесущей синусоиды при формировании шумоподобного сигнала и может быть использована при формировании синусоиды в блоках бесперебойного питания компьютеров, а также в сейсморазведке полезных ископаемых.

Известен цифровой генератор инфранизкой частоты [1], который содержит генератор тактовых импульсов, подключенный ко входу счетчика, выход старшего разряда которого подключен к управляющему входу переключателя полярности, остальные прямые выходы счетчика подключены к управляющим входам первого управляемого делителя напряжения, пороговый вход которого подключен к источнику эталонного напряжения, второй управляемый делитель напряжения, пороговый вход которого соединен с выходом первого управляемого делителя напряжения, управляющие выходы второго управляемого делителя напряжения подключены к инверсным выходам счетчика, а выход - к основному входу переключателя полярности, выход которого является выходом генератора инфранизкой частоты.

Этот генератор сложен как по принципиальному устройству, так и по логике работы схемы.

Известен генератор синусоидального сигнала к электромагнитному многочастотному структуроскопу [2], содержащий соединенные последовательно генератор прямоугольных колебаний фиксированной частоты, управляемый делитель частоты, счетчик, а также блок постоянной памяти и соединенные последовательно цифроаналоговый преобразователь и фильтр низкой частоты, подключенный к управляемому делителю частоты блок управления, снабженный блоком коммутаторов, блоком коммутаторов кодов дискретизации, блоком инверторов, а также коммутатором. В каждом из секторов блока постоянной памяти сохранены коды мгновенных значений синусоидального сигнала для половины периода синусоиды. Каждому сектору соответствует свое число точек дискретизации на период синусоидального сигнала. Второй блок коммутаторов, блок инверторов и коммутатор служат для восстановления синусоидального сигнала по половине его полного периода.

Недостаток такого решения - наличие таких сложных аналоговых узлов, как фильтр низких частот и цифроаналоговый преобразователь, имеющий накапливающуюся ошибку.

Наиболее близким техническим решением к заявляемому является формирователь синусоиды на основе широтно-импульсной модуляции [3], содержащий генератор тактовых импульсов, подключенный ко входу счетчика, выход старшего разряда которого подключен к управляющему входу переключателя полярности, сумматор, два фильтра нижних частот и перемножитель, выход которого соединен с основным входом переключателя полярности, а входы перемножителя соединены с выходами фильтров нижних частот, входы которых соединены с прямым и инверсным выходами переноса сумматора, входы одного числа которого соединены с выходами одной половины счетчика, а входы другого числа сумматора соединены с выходами другой половины счетчика.

К недостаткам такого технического решения можно отнести применение аналогового перемножителя - одного из самых сложных и требующего точной настройки, т.е. низкотехнологичного, узла электроники.

Задачей полезной модели является упрощение конструкции, а также снижение энергетических потерь.

Поставленная задача решается тем, что в устройство, содержащее генератор тактовых импульсов, подключенный ко входу счетчика, выходы первой половины которого соединены со входами первой половины сумматора, выходы второй половины которого соединены со входами второй половины сумматора, а выход старшего разряда счетчика подключен к управляющему входу переключателя полярности, согласно полезной модели, введен логический элемент И, выход которого соединен со входом переключателя полярности, а входы соединены с выходами сумматора.

На фиг. 1 представлена функциональная схема формирователя синусоиды на основе широтно-импульсной модуляции, на фиг. 2 представлен сигнал, который является резуль-

ВУ 7437 U 2011.08.30

татом перемножения двух широтно-импульсно-модулированных сигналов различной частоты после переключения полярности, на фиг. 3 представлен график аппроксимации полупериода синусоиды $s(t)$ параболой $r(t)$, полученной умножением двух пилообразных сигналов $y(t)$ и $y_1(t)$, и увеличенная в 10 раз погрешность аппроксимации $a(t)$.

Функциональная схема формирователя синусоиды на основе широтно-импульсной модуляции содержит генератор 1 тактовых импульсов, счетчик 2, переключатель полярности 3, сумматор 4 и логический элемент И 5.

Формирователь работает следующим образом.

В процессе подсчета импульсов, поступающих от генератора тактовых импульсов 1 на вход счетчика 2, двоичный код на выходах как первой, так и второй половины счетчика 2 возрастает линейно, причем частота циклов увеличения кода на выходах первой половины счетчика 2 выше частоты повторения циклов нарастания кода на второй половине счетчика в число раз, равное коэффициенту пересчета второй половины счетчика.

При постоянном коде на выходах второй половины счетчика 2 за время одного полного изменения кода на выходах первой половины счетчика 2 от нуля до максимального значения (все единицы) сформируется на одном выходе сумматора 4 сигнал (пауза), который равен нулю в течение интервала, пока код с выходов первой половины счетчика 2 не станет равен дополнению кода, поступающего на другую часть входов сумматора 4 со второй половины счетчика 2, и равен единице (импульс), когда код с выходов первой половины счетчика 2 становится равным или больше кода с выходов второй половины счетчика 2.

После одного полного изменения кода в первой половине счетчика 2 код во второй половине счетчика 2 изменится (увеличится) на единицу, а сигнал на втором выходе сумматора 4 будет иметь паузу короче, чем в предыдущем цикле нарастания кода в первой половине счетчика 2, так как значение дополнения коду на выходе второй половины счетчика 2 уменьшилось на 1.

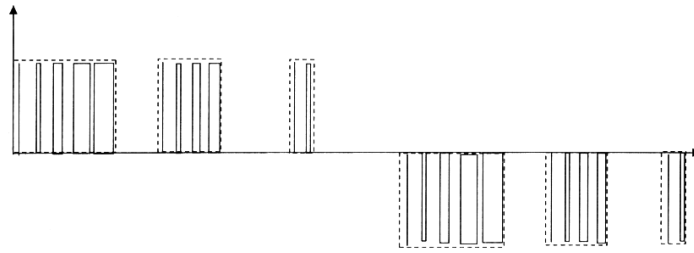
Таким образом, на первом выходе сумматора 4 за время одного полного изменения кода во второй половине счетчика 2 будет сформировано число импульсов, равное числу разрядов второй половины счетчика 2, причем длительность этих импульсов будет линейно уменьшаться от максимального значения, равного периоду одного полного изменения кода на выходах второй половины счетчика 2, до нуля.

Итак, на выходах сумматора 4 сформируются две широтно-импульсно модулированные последовательности с линейным изменением коэффициента заполнения импульсов с различным направлением изменения на разных частотах, причем частота низкочастотной ШИМ-последовательности меньше высокочастотной ШИМ-последовательности в число раз, равное дискретности, числу импульсов ШИМ-последовательности. При этом результат перемножения на логическом элементе И имеет вид двойной ШИМ-последовательности (фиг. 2), коэффициент заполнения импульсов которой меняется по параболе, равной произведению двух пилообразных ШИМ последовательностей импульсов разной частоты. В качестве фильтра при использовании такого сигнала может служить инерционная составляющая нагрузки формирователя.

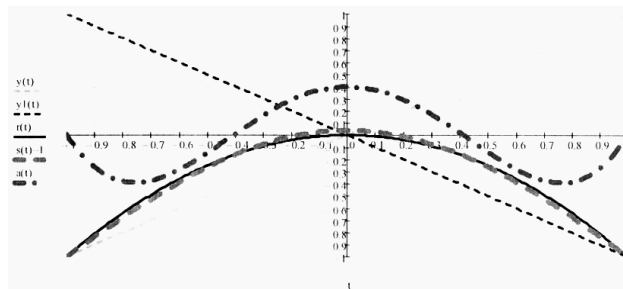
На выходе переключателя полярности 3 формируется сигнал, аппроксимирующий синусоиду (фиг. 3).

Погрешность аппроксимации не превышает 4 %.

В данном техническом решении отсутствует накапливающаяся ошибка, которая имеется в функциональных цифроаналоговых преобразователях синусоидального сигнала, построенных на матрицах R-2R. Это делает такое техническое решение предпочтительным. При этом выходные каскады формирователя работают в импульсном режиме, что существенно снижает рассеиваемую ими мощность и энергетические потери и вместе с тем упрощает конструкцию.



Фиг. 2



Фиг. 3