

SVEUČILIŠTE U ZAGREBU
FAKULTET STROJARSTVA I BRODOGRADNJE

ZAVRŠNI RAD

Valentino Štahan

Zagreb, 2016.

SVEUČILIŠTE U ZAGREBU
FAKULTET STROJARSTVA I BRODOGRADNJE

ZAVRŠNI RAD

Mentor:
Prof.dr.sc. Željko Šitum

Student:
Valentino Štahan

Zagreb, 2016.

Izjavljujem da sam ovaj rad izradio samostalno koristeći stečena znanja tijekom studija i navedenu literaturu.

Zahvaljujem se svom mentoru prof. dr. sc. Željku Šitumu što mi je omogućio da napišem ovaj rad. Za potporu i savjete prilikom izrade robota i pisanja ovog rada kao i osiguravanje potrebnih sredstava.

Zahvaljujem se i svojim roditeljima što su mi omogućili studiranje, te bratu i djevojci za podršku.



SVEUČILIŠTE U ZAGREBU
FAKULTET STROJARSTVA I BRODOGRADNJE



Središnje povjerenstvo za završne i diplomske ispite
Povjerenstvo za završne ispite studija strojarstva za smjerove:
proizvodno inženjerstvo, računalno inženjerstvo, industrijsko inženjerstvo i menadžment, inženjerstvo
materijala i mehatronika i robotika

Sveučilište u Zagrebu Fakultet strojarstva i brodogradnje	
Datum	Prilog
Klasa:	
Ur.broj:	

ZAVRŠNI ZADATAK

Student: VALENTINO ŠTAHAN

Mat. br.: 0035187135

Naslov rada na hrvatskom jeziku: **BEŽIČNO UPRAVLJANJE HODAJUĆEG ROBOTA POKRETANOG UMJETNIM PNEUMATSKIM MIŠIĆIMA**

Naslov rada na engleskom jeziku: **WIRELESS CONTROL OF A WALKING ROBOT DRIVEN BY PNEUMATIC ARTIFICIAL MUSCLES**

Opis zadatka:

Gibanje mehaničkih strojeva koji se za svoje pokretanje služe nogama, kao što je to slučaj kod hodajućih robota, predstavlja jedan od najzahtjevnijih zadataka suvremene mobilne robotike. Ovo izrazito interdisciplinarno područje obuhvaća sintezu mehaničkog, elektroničkog, upravljačkog i programerskog inženjerstva, te predstavlja jedan od najkompleksnijih i najzanimljivijih inženjerskih zadataka. Promatrano sa stanovišta konstrukcije i upravljanja gibanjem hodajućih robota, člankovita struktura udova pokretanih mišićima kod živih organizama predstavlja veliki izazov biološki inspiriranim izvedbama tehničkih sustava. Umjetni pneumatski mišić, koji je nastao kao rezultat interdisciplinarnog istraživanja u području robotskih manipulatora i bioloških sustava, predstavlja zanimljiv izbor tipa aktuatora koji se može koristiti za pokretanje članaka kod hodajućih robota. Njihova primjena pretpostavlja kvalitetne upravljačke algoritme za rješavanje problema održavanja ravnoteže i usklađivanja rada većeg broja aktuatora nužnih za uspješno ostvarenje zadatka gibanja.

U radu je potrebno:

- dati tehnički opis komponenti konstrukcije četveronožnog hodajućeg robota koji koristi pneumatske mišiće kao aktuatore za ostvarenje gibanja,
- dati prijedloge za poboljšanje hoda robota, zaobilazanje prepreka i povećanje autonomnosti robotskog sustava,
- simulirati gibanje hodajućeg robota po ravnoj podlozi,
- izraditi elektroničke sklopove i program za bežično upravljanje gibanjem hodajućeg robota kao autonomnog sustava.

Zadatak zadan:

25. studenog 2015.

Rok predaje rada:

1. rok: 25. veljače 2016.
2. rok (izvanredni): 20. lipnja 2016.
3. rok: 17. rujna 2016.

Predviđeni datumi obrane:

1. rok: 29.2., 02. i 03.03. 2016.
2. rok (izvanredni): 30. 06. 2016.
3. rok: 19., 20. i 21. 09. 2016.

Zadatak zadao:

Prof. dr. sc. Željko Šitum

Predsjednik Povjerenstva:

Prof. dr. sc. Zoran Kunica

Sadržaj

1	Uvod	1
1.1	Pojam "ROBOT" i "ROBOTIKA"	1
1.2	Podjela robota	2
2	Hodajući roboti	5
3	Pneumatski roboti	7
4	Konstrukcija robota	9
4.1	Početni koncept	9
4.2	Konstrukcija noge	10
5	Energetski sustav robota	14
5.1	Umjetni pneumatski mišići	14
5.2	Komponente pogonskog sustava	16
6	Izrada konstrukcije	19
7	Opis rada energetskeg sustava	21
8	Upravljački sustav	22
8.1	Elektroničke komponente	22
8.2	Opis rada upravljačkog sustava	23
8.3	Tiskane pločice	24
9	Kretanje robota	25
10	Rezultati	26
11	Budući planovi	27
	LITERATURA	28
	PRILOZI	29
11.1	Programski kod	29
11.2	Sheme robota	36
11.3	CD-R disc	36

Popis slika

1	Industrijski robot KUKA [2]	2
2	Kopneni mobilni robot-Tilter FSB [3]	3
3	Bespilotna podmornica-Nautilusum FSB [3]	3
4	Bespilotna letjelica-FSBcopter [3]	3
5	Humanoidni robot-ASIMO [1]	5
6	Četveronožni robot-BIG DOG [4]	6
7	Robot sa šest nogu-HEXAPOD [5]	6
8	Hodajući pneumatski robot-LUCY [6]	8
9	Trčeći pneumatski robot-PNEUPARD [7]	8
10	Početni koncept robota	9
11	Model noge robota	11
12	Model konačne izvedbe noge	12
13	Model robota korištenog u izradi	13
14	Pneumatski mišić tvrtke FESTO korišten u projektu [8]	15
15	Mckibbenov pneumatski mišić [9]	15
16	Pneumatski mišić ROMAC [10]	15
17	Spremnik zraka CRVZS-5	16
18	Pripremna grupa	16
19	Pneumatski mišić FESTO	17
20	Ventilski blok	17
21	Prigušno-nepovratni ventil	18
22	Pneumatski kompresor	18
23	Priključak-T spoj	18
24	Trup u fazi izrade	19
25	Sadašnji izgled robota	20
26	Pneumatska shema za jedan aktuator	21
27	Mikrokontroler Arduino MEGA2560	23
28	Izgled PCB pločice za pogon kompresora	24
29	Izgled PCB pločice za pogon el. ventila	24
30	Konj u pokretu	25
31	Ultrazvučni senzor udaljenosti	27
32	Digitalni kompas	27

SAŽETAK

U ovom radu proučiti će se projektiranje, izrada i programiranje robota u okviru projekta nazvanog WRAPAM (Walking Robot Actuated by Pneumatic Artificial Muscles) odnosno četveronožni hodajući robot pokretan umjetnim pneumatskim mišićima. Na početku će se razjasniti osnovni pojmovi u robotici. Nakon toga objasniti će se rad i primjena umjetnih pneumatskih mišića. Prikazati će se konstrukcija robota primjenom CAD alata, sastavni dijelovi energetskog sustava, sastavni dijelovi upravljačkog sustava te opis rada istih. Na kraju će se robota usporediti sa prirodom koja je bila inspiracija ovog projekta i navesti rezultati te budući planovi.

Ključne riječi: mobilni robot, hodajući robot, pneumatski mišić, pneumatski robot;

SUMMARY

In this paper we examine the designing, building and programming of a robot within the project called WRAPAM (four-legged Walking Robot Actuated by Pneumatic Artificial Muscles). At the beginning of the paper there is a brief introduction into robotic science. After that, we present how artificial pneumatic muscle works and uses. It will be showed the progress of designing robot in the CAD tools, main parts of power and controlling system and their working description. At the end we will compare robot with nature that inspired the whole project and there will be showed the results and future plans.

Keywords: mobile robot, walking robot, pneumatic muscle, pneumatic robot;

1 Uvod

U ovom radu ukratko će se objasniti osnovni pojmovi o robotici, prikazati tijek izrade i dijelovi robota u okviru projekta nazvanog WRAPAM (Walking Robot Actuated by Pneumatic Artificial Muscles-Hodajući robot pokretan umjetnim pneumatskim mišićima). Projekt je pokrenut uz podršku tvrtke FESTO koja je donirala umjetne pneumatske mišiće i pripadajuću pneumatsku opremu. Na ovom robotu radilo je više generacija studenata i svake godine robot se dorađuje i usavršava.

1.1 Pojam "ROBOT" i "ROBOTIKA"

Ljudi su uvijek pokušavali da si olakšaju život. U tu svrhu nastao je i niz uređaja koji pomažu ljudima u svakodnevnom životu. Razvoj tehnike omogućio je i pojavu sve sofisticiranijih robota. U današnje vrijeme, robotika je kao grana znanosti prisutna u svim sektorima ljudskog života. Od industrije, svemirskog programa pa sve do osobnih pomagača za kućnu upotrebu nalaze se upravo strojevi koji sadrže neka obilježja robota. Gdje je zapravo ta granica koja dijeli robote od ostalih strojeva nitko sa sigurnošću ne može reći.

Riječ robot porijeklom je iz češkog jezika (rob, robota, rabota- težak, prisilan rad) i prvi puta se spominje u drami Karela Čapeka 1920. godine. Već iz češkog jezika možemo saznati da robot izvodi rad koji je ljudima težak i naporan. Radi se o vrsti elektro-mehaničke jedinice koja autonomno, po nekom programu, ili po ljudskom navođenju obavlja određenu radnju. [1]

Robotika je široka grana znanosti koja objedinjuje :

1. strojarstvo- dizajniranje i proračun konstrukcije
2. energetiku- sustav napajanja robota i komponenti
3. elektrotehniku- odabir i upotreba elektrotehničkih komponenata poput elektromotora, releja, kontrolera i sl.
4. računalstvo- pisanje koda po kojem će kontroler primati, obrađivati i davati informacije korisniku te energetsom sustavu
5. automatika- obavljanje jednostavnih zadataka bez ljudskog posredovanja
6. umjetna inteligencija- samostalno odlučivanje i učenje robota u složenim operacijama.

1.2 Podjela robota

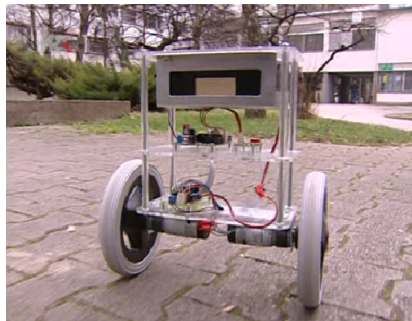
Najjednostavnija podjela robota je podjela na industrijske i mobilne robote odnosno prema stupnju samostalnosti.

Industrijski roboti vezani su za svoje radno mjesto i predmeti s kojima manipuliraju dolaze do njih pokretnim trakama, paletama i slično. Takvi strojevi rade slične ili iste manipulacije predmetima u nekoj petlji. Ovakav rad prisutan je u serijskoj proizvodnji. Serijska proizvodnja zahtijeva monoton rad koji psihološki loše utječe na ljude. Robot nema osjećaje, ne razvija nikakvu vrstu emocija i monoton rad mu pogoduje zbog manjeg stupnja zahtjevnosti programiranja, slabije procesorske snage i manjeg broja različite vrste senzora. Zbog svojeg stalnog mjesta djelovanja lako ih je napajati energijom.

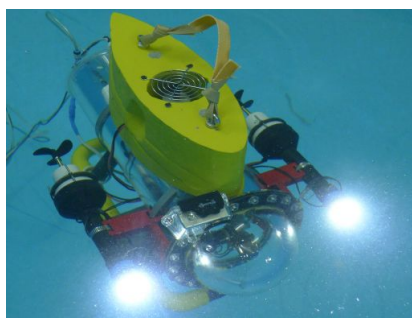


Slika 1: Industrijski robot KUKA [2]

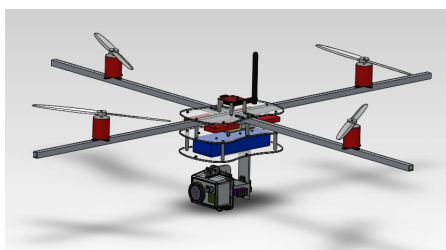
Mobilni roboti nisu vezani za određeno mjesto djelovanja. Mogu se kretati zrakom, kopnom ili vodom. Od mobilnih robota zahtijeva se veća interakcija sa okolinom, od izbjegavanja prepreka pa do surađivanja sa živim bićima i/ili drugim strojevima.



Slika 2: Kopneni mobilni robot-Tilter FSB [3]



Slika 3: Беспилотна подморница-Nautilusum FSB [3]



Slika 4: Беспилотна letjelica-FSBcopter [3]

U današnjici najveći uzlet robotike očekuje se u mobilnoj robotici, naročito u području humanoidne te uslužne mobilne robotike gdje se očekuje spajanje robota i ljudske svakodnevnice.

Unatoč tome moguće je robote svrstati u tri generacije:

1. generacija- upravljani roboti, automati bez povratne veze i regulacije, zahtjevu visoko uređenu radnu okolinu i strogo definiran zadatak,
2. generacija- roboti sa regulacijom po povratnoj vezi izlazne veličine. Sposobni za donošenje jednostavnih predprogramiranih logičkih odluka,
3. generacija- roboti koji će biti sposobni donositi vlastite odluke na osnovu dostupnih informacija. Inteligentni roboti.

Najviše robota svrstava se u prvu i drugu generaciju dok su roboti treće generacije rijetki i s obzirom na stupanj tehnologije relativno daleko od umjetne inteligencije. Od umjetne inteligencije očekuje se da bi robot trebao sam uočiti, razraditi, riješiti i naučiti određeni zadatak kojega programer nije predvidio.

Ukoliko je potrebno robot bi trebao sam promijeniti i nadopuniti svoj kod.[12]

2 Hodajući roboti

Postoje mnoga rješenja sustava za kretanje robota. Najčešće rješenje za kretanje robota kopnom je kotač pomoću kojeg je lako pretvoriti okretni moment u silu potrebnu za gibanje robota prilikom interakcije sa podlogom. Kotač sam po sebi zahtijeva relativno ravnu podlogu i veća neravnina može lagano dovesti do ukliještenja kotača. Robot tada gubi slobodu gibanja i ostaje zaglavljnjen.

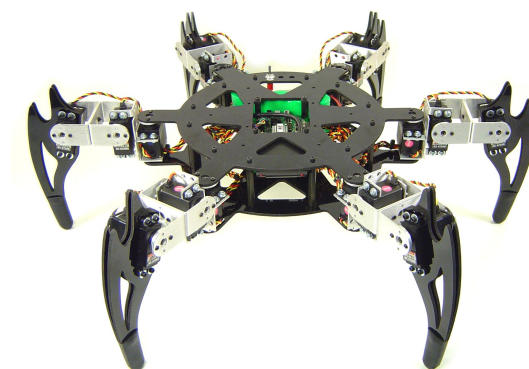
Da bi se riješio problem neravnina razvijaju se robotski sustavi koji su u interakciji sa podlogom na način koji se može pronaći u prirodi koja nas okružuje. Nogama se kreću skoro sva živa bića. Ovisno o vrsti živih bića, kreću se na dvije, četiri, šest ili više nogu.



Slika 5: Humanoidni robot-ASIMO [1]



Slika 6: Četveronožni robot-BIG DOG [4]



Slika 7: Robot sa šest nogu-HEXAPOD [5]

3 Pneumatski roboti

Svaki robot sastoji se od više segmenata koji zajedno čine funkcionalnu cjelinu. Na taj način možemo izdvojiti:

- mehanički sustav- konstrukcija robota, uležištenja, prijenosnici gibanja
- energetski sustav- izvor energije za napajanje robota- pomoću električne energije, fluidom (pneumatski ili hidraulički)
- mjerni sustav- skup senzora za očitavanje unutarnjih i vanjskih veličina- mjerenje udaljenosti, tlaka, napona, protoka električne energije, magnetizma, akceleracije
- upravljački sustav- mozak robota- izvršava program.

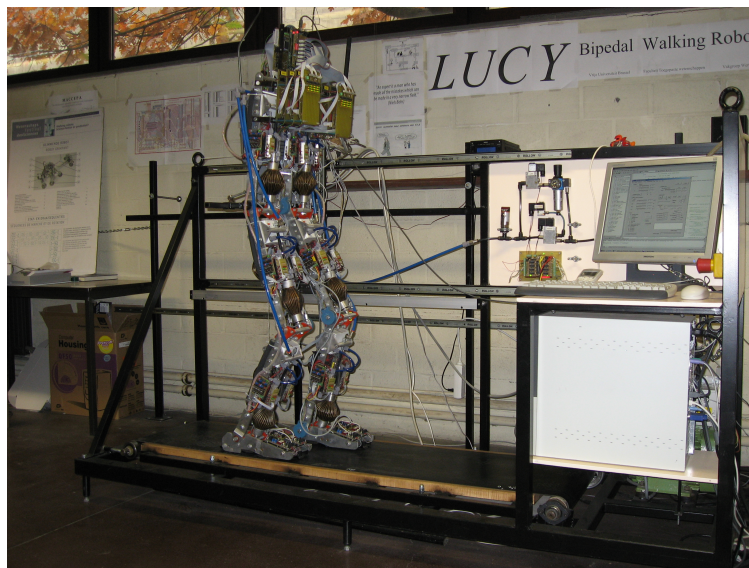
Kao izvor napajanja u projektu Wrapam odabran je pneumatski sustav.

Komprimirani zrak koristi se kao pogon robota zbog mnogih odlika. Neke od njih su:

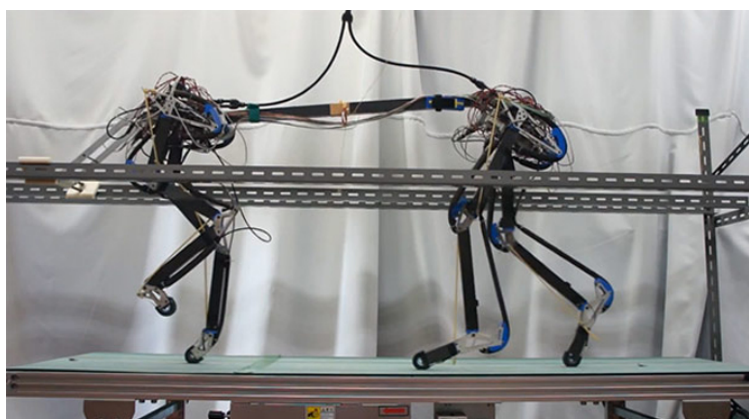
- laki prijenos stlačenog zraka pomoću fleksibilnih crijeva,
- visoka brzina rada,
- lako održavanje,
- sigurnost u radu,
- ne dolazi do zagađivanja okoliša ukoliko dođe do curenja fluida,
- zbog svojstva stišljivosti zraka konstrukcija robota je manje podložna naglim udarcima i lomovima kod promjene tlaka,
- zrak nas okružuje pa zbog toga nema potrebe za povratom iskorištenog fluida u spremnik već se on ispušta u okoliš.

Mobilni pneumatski roboti nisu česta pojava u robotici. Kontinuirani dovod komprimiranog zraka zahtjeva kompresor koji nije zanemarivih dimenzija i mase. Kako bi se sustav nosio sa naglim promjenama potreba za komprimiranim zrakom potreban je i spremnik zraka koji također nije zanemarive mase ni dimenzija.

Ipak razvojem novih komponenata moguće je kompenzirati neke od nedostataka poput zamjene teških cilindara sa umjetnim pneumatskim mišićima.



Slika 8: Hodajući pneumatski robot-LUCY [6]



Slika 9: Trčeći pneumatski robot-PNEUPARD [7]

4 Konstrukcija robota

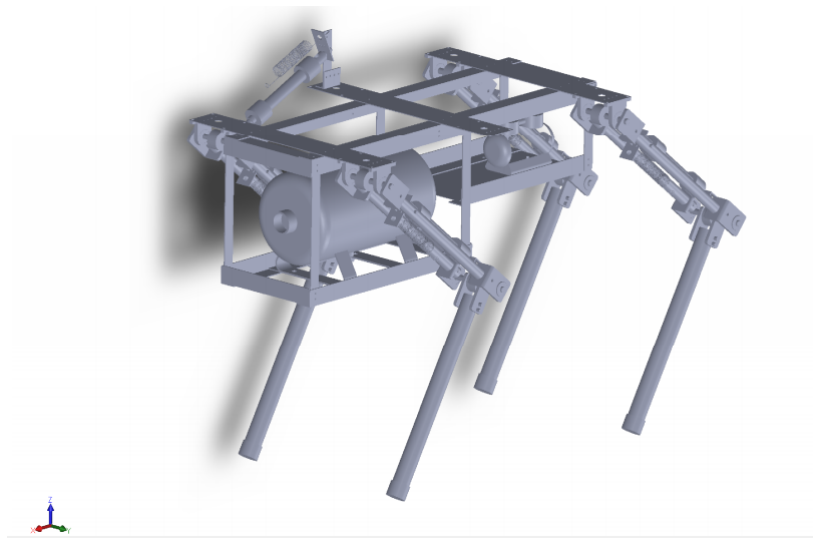
Konstrukcija robota jedan je od najvažnijih zadataka izrade svakog robota. Prije samog početka potrebno je dobro proučiti i pokušati razraditi svaki dio robota unaprijed.

Da bi u budućnosti bilo što manje neželjenih problema potrebno je posvetiti mnogo truda i vremena upravo ovom poglavlju.

Konstrukcija robota mora držati masu cijelog robota te podnositi sva dinamička opterećenja uzrokovana hodanjem robota. [14]

4.1 Početni koncept

Kao podloga za početak rada ovog projekta poslužio je završni rad kolege Vedrana Tatalovića "Konstrukcija hodajućeg robota pokretanog umjetnim pneumatskim mišićima" u kojem autor detaljno razrađuje koncept ovakvog hodajućeg pneumatskog robota u nekoliko varijanti te proučava način gibanja ovakvog robota. Tamo opisana konstrukcija poslužila je kao početna ideja i motivacija za izradu ovako složenog robota.



Slika 10: Početni koncept robota

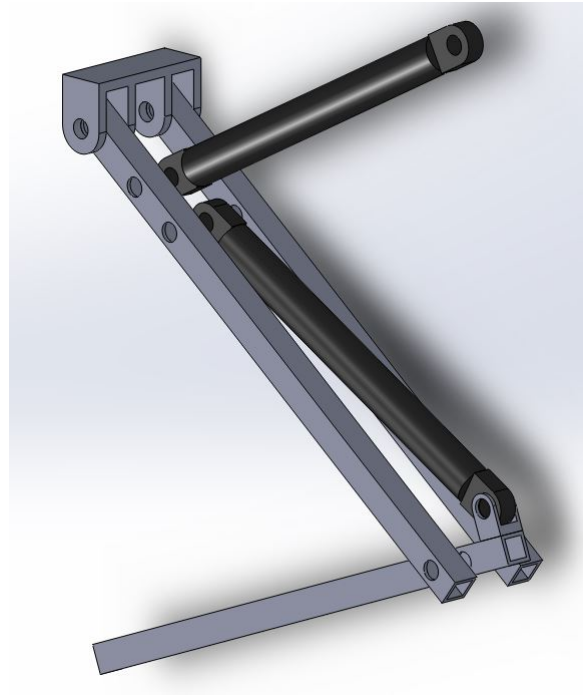
4.2 Konstrukcija noge

Jedno od prvih pitanja bilo je kako izraditi nogu. Za hodajućeg robota koncept noge je vrlo bitan. Noga je element koji preuzima na sebe težinu konstrukcije, a njen dizajn diktira način gibanja. Proučavajući rad početnog koncepta pneumatskog robota zaključeno je kako je noga prekomplicirana i robota bi bilo vrlo teško izraditi po tom modelu. Tada su se počele razvijati nove ideje.

Budući da je na raspolaganju bilo osam umjetnih pneumatskih mišića, jednu nogu potrebno je pokretati sa dva umjetna pneumatska mišića. Zaključeno je kako će jedan mišić podizati nogu dok će drugi pomicati nogu u pravcu kretanja. Ova ideja proizašla je iz proučavanja anatomije ljudi i ostalih živih bića koji se služe sličnim sistemom za pokretanje svojih udova. Noga je trebala biti što jednostavnija, sastavljena od što manje dijelova i dovoljno čvrsta da ne dođe do deformacija i lomova prilikom gibanja.

Budući da je aluminij relativno mekan materijal, bio je pogodan za obradu odvajanjem čestica u jednoj od zgrada fakulteta gdje su studenti osnovali udrugu studenata u kojoj se nalazio sav potreban alat za izradu ovakvog projekta.

Prvi model noge sastavljen je od nekoliko aluminijskih cijevi kvadratnog profila dimenzija 10x10 mm sa stijenkom debljine 2 mm.



Slika 11: Model noge robota

Na prikazanom modelu noge sivom bojom prikazani su aluminijski profili, a crnom bojom pneumatski mišići. Bilo je potrebno izračunati koliko želimo da se kraj noge pomakne kada je mišić pod tlakom u odnosu na neopterećeno stanje. Uz poznat pomak pneumatskog mišića, koji je pri tlaku od 3 bara iznosio 10 mm, dobiveno je da je za željenih 15 centimetara pomaka na kraju noge potrebno da omjer krakova od centra zakretanja donjeg djela noge pa do jednog i drugog kraja noge bude 1:15. Slično je napravljeno i sa gornjim dijelom noge koji se za vrijeme stezanja mišića podigne za 10 cm.

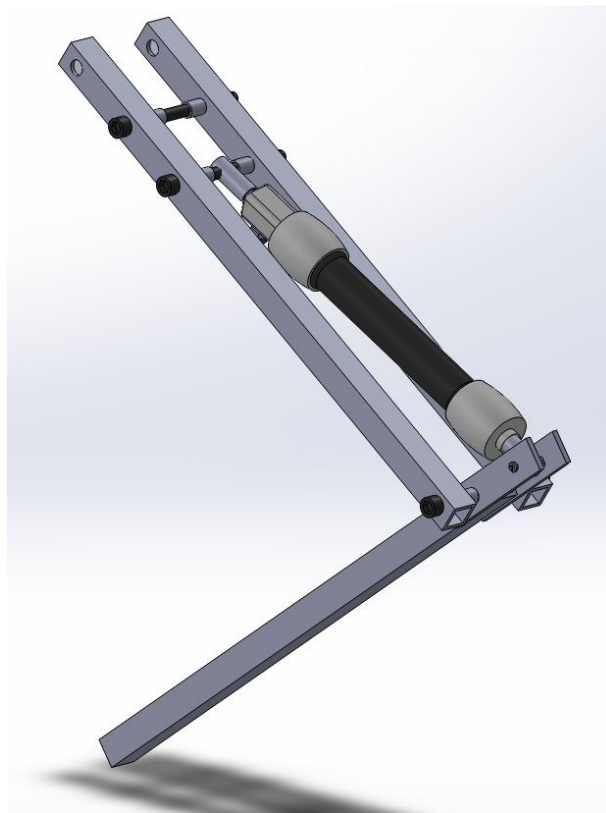
Prikazani model sastoji se od samo 3 cijevi pravokutnog profila izbušenih na nekoliko mjesta, sa još nekim pomoćnim zglobovima, tako da je konstrukcija poprilično pojednostavljena. Nakon definiranog modela i kotiranih mjera na koje je potrebno odrezati cijevi i na kojim mjestima je potrebno izbušiti rupe, izrada je mogla započeti.

Prva verzija izrađene noge razlikovala se od početnog 3D modela po tome što su napravljeni malo drugačiji prihvatni mišići i gornji zglobovi nogu. Nakon izrađene prve noge i montaže pneumatskog mišića na nju, konačno smo mogli ispitati pomak noge u realnim uvjetima. Rezultati su bili vrlo zadovoljavajući. Pomak noge proporcionalno je rastao sa porastom tlaka na mišiću. Bitno je bilo pronaći optimum između pomaka noge (tj. skupljanja mišića) i potrebnog tlaka zraka jer što je veći tlak potreban, to je kompresor više opterećen i pneumatski akumulator se brže prazni.

Već iz same dimenzije nogu vidljivo je da će to biti malo veći robot. Svaka od 3 kvadratne cijevi na nozi dugačka je 300 mm. Iako u ovoj fazi još nismo znali kako ćemo napraviti trup robota, bilo je jasno da će on biti relativno velik i težak te da samim time noge će biti poprilično opterećene.

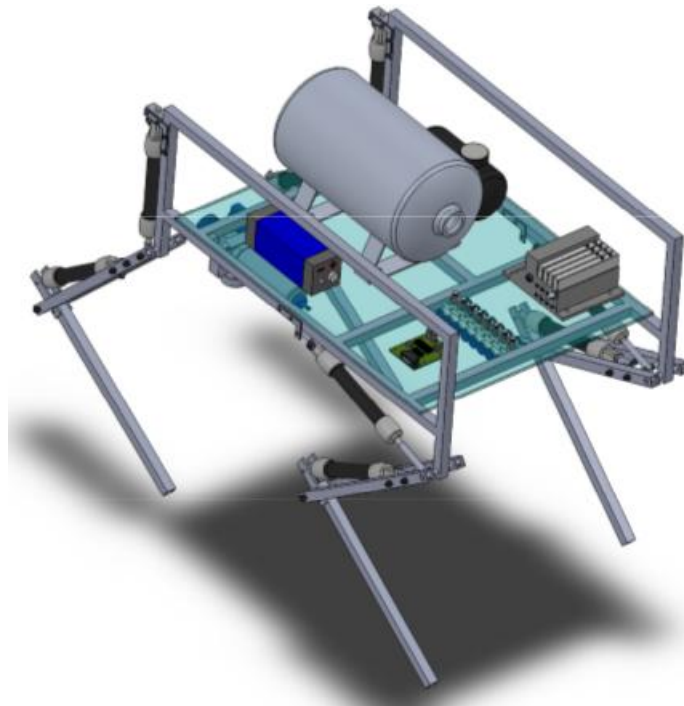
Iz tog razloga bilo je potrebno pronaći relativno jake ležajeve (bilo kuglične, valjkaste ili neke treće) koji će moći podnijeti opterećenje od 10 kilograma a da su vrlo malih dimenzija. U početku, kada se noga sastojala od cijevi pravokutnog presjeka 10x10 mm, unutarnja šupljina bila je samo 6 mm. Uz dosta pretraživanja, pronašli smo ležajeve koji bi možda mogli biti zadovoljavajući, no zbog njihovog vanjskog promjera od 8 mm bilo je potrebno oslabiti konstrukciju noge za dodatna 2 mm. Nakon što se takvi ležajevi nisu pokazali idealnim za rješenje problema, naručeni su valjkasti ležajevi istog vanjskog i unutarnjeg promjera. I sa novim ležajevima bilo je velikih problema sa njihovim urešavanjem u konstrukciju.

Naposljetku je odlučeno da će se aluminijski dijelovi nogu okretati oko čeličnih osovine, što se pokazalo kao najjednostavnije rješenje.



Slika 12: Model konačne izvedbe noge

Na ovom modelu vjernije je prikazana konstrukcija noge, crnom bojom su obojeni čelični vijci koji se u ovom sklopu ponašaju kao male osovine, a svi sivi dijelovi su aluminijske cijevi.



Slika 13: Model robota korištenog u izradi

Za izvedbu robota bilo bi potrebno 16 mišića što je duplo više od dostupnog broja mišića, pa smo morali smisliti drugo rješenje za povratno gibanje nogu. Početna ideja je bila da će se noga vraćati u početni položaj uz pomoć težine konstrukcije no eksperimentalno to nismo uspjeli postići, noge se ne bi vraćale brzinom dostatnom za hod robota. Rješenje je nađeno u torzionim oprugama smještenim na koljenima robota. Ove opruge djeluju suprotno od djelovanja mišića za odgurivanje te njihovo djelovanje rezultira brzim povratom noge nakon odgurivanja što rezultira gibanjem robota.

5 Energetski sustav robota

Za pogon navedenog robota odabran je pneumatski sustav. Zbog već navedenih mana pneumatski sustav se ne koristi često u mobilnoj robotici. Unatoč tome, naš izbor temelji se na činjenici da sam pneumatski sustav, a pogotovo umjetni pneumatski mišići imaju određenu elastičnost u radu što rezultira vjernijem oponašanjem živih bića.

5.1 Umjetni pneumatski mišići

Pneumatski mišići se sve češće primjenjuju u robotici. Glavne prednosti u odnosu na ostale slične komponente su:

- lako održavanje
- masa mišića manja je od pneumatskog cilindra istih dimenzija
- prilikom stezanja mišića postižu se veće sile u odnosu na pneumatski cilindar istih dimenzija i na istom tlaku
- otpornost na vlagu, nečistoće i vibracije
- dugi vijek trajanja

Element mišića koji ima važnu ulogu je tanka i fleksibilna membrana koja može biti izrađena od silikonske gume, lateksa, najlonskih vlakana i slično.

Dovođenjem fluida pod tlakom, membrana se širi radijalno što rezultira aksijalnim skupljanjem mišića.

Sila i gibanje mišića je linearno i jednosmjerno.

Zbog svojih pogodnih svojstava koriste se sve više na mjestima gdje je potrebna mala masa aktuatora i direktno montiranje na uređaj.

Mišići u paru montirani na ispravan način, oponašaju mišiće u udovima živih bića te zbog toga oni pronalaze primjenu i u rehabilitacijske svrhe kod povreda mišića u ljudskom tijelu.

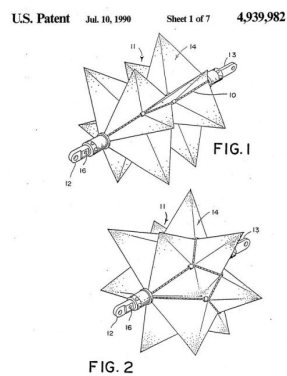
Postoji mnogo izvedbi pneumatskih mišića. Svi rade na sličnim principima, a glavna razlika im je materijal od kojih su izrađeni te radni tlakovi. Neki od poznatijih umjetnih pneumatskih mišića su prikazani na slikama u nastavku.



Slika 14: Pneumatski mišić tvrtke FESTO korišten u projektu [8]



Slika 15: McKibbenov pneumatski mišić [9]



Slika 16: Pneumatski mišić ROMAC [10]

5.2 Komponente pogonskog sustava

Sve komponente pogonskog sustava osim kompresora donirane su Fakultetu strojarstva i brodogradnje od tvrtke FESTO Hrvatska.

Navedene komponente su:

Spremnik zraka

Kao akumulator zraka odabran je model CRZVS-5 spremnik koji ima kapacitet od 5 litara. Raspon tlaka u spremniku je od 0 do 15 bara. Spremnik ima dva bočna otvora koji se koriste kao ulaz zraka sa kompresora koji se ne nalazi na robotu odnosno izlaz prema pripremaoj grupi i kompresorima koji se nalaze na robotu. Na spremniku se također nalazi i donji otvor spremnika za ispušt kondenzata nastalog pri radu. Od svih komponenti spremnik zauzima najveći prostor i ima veliku masu te zbog toga zauzima centralnu poziciju na robotu.



Slika 17: Spremnik zraka CRVZS-5

Priprema grupa

Odabran je model LFR-1/4-D-MINI-KC. Priprema grupa spoj je dvaju elemenata, filtera zraka i regulatora tlaka. Filter zraka odvaja čestice prašine i ostalu nečistoću iz zraka te odvaja vlagu koja bi oštetila ostale komponente sustava. Regulator tlaka reducira visoki tlak koji se nalazi u spremniku na 4 bara kako bi se produžila autonomija robota i vijek trajanja pneumatskih mišića.



Slika 18: Priprema grupa

Pneumatski mišići

Odabrani model mišića je DMSP-20-100N RM-CM. Radni tlak je u rasponu od 0 do 5 bara. Membrana ovog modela je promjera od 20 mm i postiže sile do 1500 N. Mišić ima skoro pa linearnu karakteristiku s obzirom na tlak zraka što pogoduje vrlo dobrim radom i na nižim tlakovima od maksimalnog.



Slika 19: Pneumatski mišić FESTO

Ventilski blok

Odabran je MPAL-VI koji se sastoji od 8 on/off elektromagnetskih ventila kojima se upravlja pomoću mikrokontrolera ili računala. Povezivanje se ostvaruje pomoću DB9 konektora serijskom komunikacijom.



Slika 20: Ventilski blok

Prigušno-nepovratni ventil

Prigušno-nepovratni ventil služi kao kontrola protoka zraka. Odabrani ventil je GR-QS-6. Ventil prigušuje protok zraka u jednom smjeru dok je u drugom smjeru protok zraka neometan. Svaki mišić ima svoj prigušno-nepovratni ventil i prigušenje se namješta ručno. Potreba za prigušenjem protoka zraka javlja se kako bi se usporilo vrijeme punjenja mišića i na taj način smanjile mogućnosti lomova.



Slika 21: Prigušno-nepovratni ventil

Kompresori

Odabrani su kompresori tvrtke Conrad Autozubehör. U pitanju su dva kompresora kojima je nazivni napon 12 V. Spojeni su serijski kako bi mogli biti napajani sa baterije od 24 V. U ovakvom načinu rada prosječna struja koja prolazi kroz kompresore iznosi 18 A. Svaki od njih se sastoji od dva cilindra. Nazivni protok zraka im je 60 L/min. Maksimalni tlak je 7 bara. Zajedno imaju masu od 4 kg.



Slika 22: Pneumatski kompresor

Cijevi i odgovarajući utični spojevi

Za povezivanje komponenata pneumatskog sustava korištene su PUN-6XI-BL fleksibilne cijevi i pripadajući spojevi.



Slika 23: Priključak-T spoj

6 Izrada konstrukcije

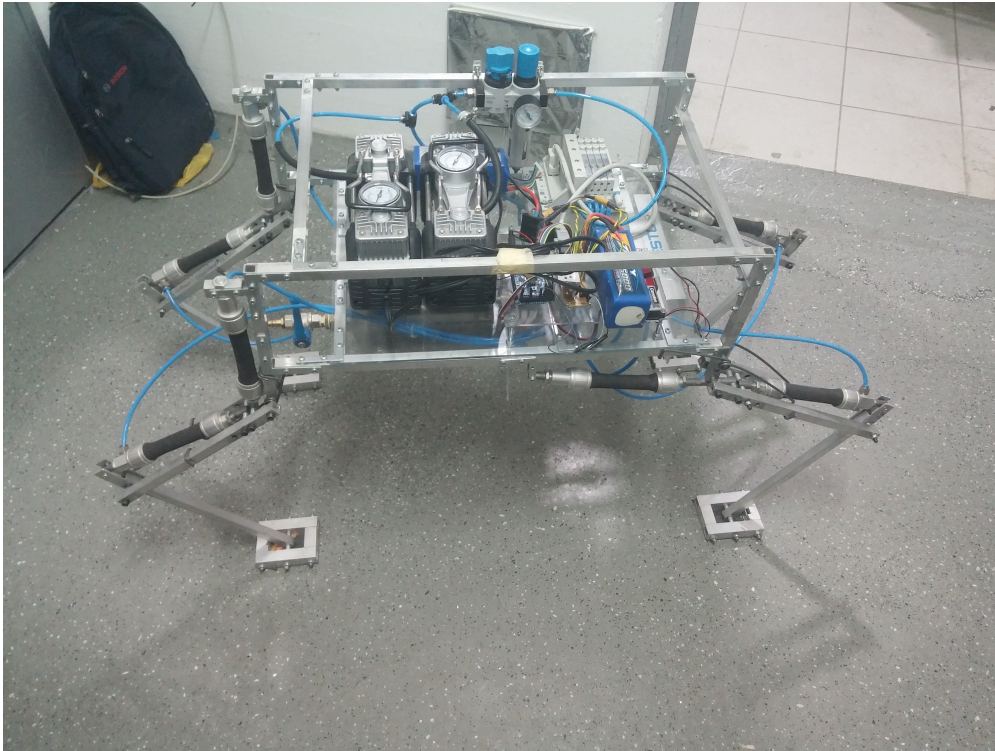
Unatoč izboru aluminijskih cijevi kao sastavnog dijela konstrukcije i spojevima bez potrebe zavarivanja, izrada konstrukcije bila je veliki izazov.



Slika 24: Trup u fazi izrade

Na konstrukciju je potrošeno otprilike 10 metara aluminijskih cijevi čiji je profil povećan na 15x15 mm zbog zahtjeva za povećanom čvrstoćom robota.

Kako je vrijeme prolazilo, robot se usavršavao i mijenjao. Spremnik zraka tako je montiran sa donje strane kako bi se oslobodilo prostora za komponente poput kompresora i spustilo težište robota radi veće stabilnosti.

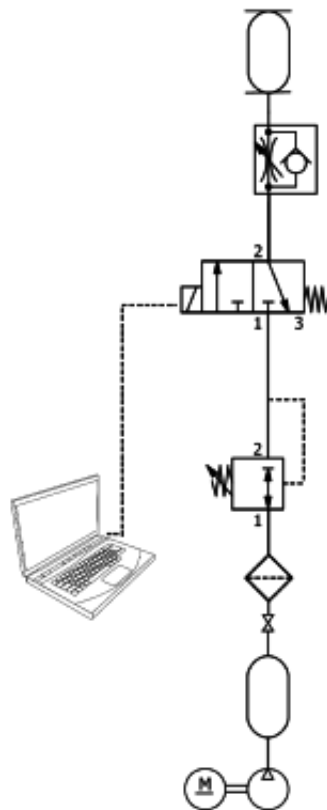


Slika 25: Sadašnji izgled robota

Prednje noge okrenute su u drugu stranu s obzirom na prvotne planove. Eksperimentalnim putem utvrđeno je da na taj način robot postiže veći pomak u jednom koraku.

7 Opis rada energetskeg sustava

Spremnik zraka puni se iz većeg posebnog kompresora ili pomoću kompresora koji se nalaze na robotu. Zrak potom prolazi kroz pripremnu grupu. U pripreмноj grupi zrak se filtrira i od njega se odvajaju sve nečistoće i vlaga. Zatim se tlak zraka reducira kako ne bi oštetio ostale komponente i kako bi se produžila autonomija robota. Zrak zatim prolazi kroz otvorene elektromagnetske ventile i pripadajuće prigušno-nepovratne ventile. Nakon prigušno-nepovratnih ventila zrak puni određene umjetne pneumatske mišiće. Kada se elektromagnetski ventili zatvore, zrak iz umjetnih pneumatskih mišića ispušta se u okoliš.



Slika 26: Pneumatska shema za jedan aktuator

8 Upravljački sustav

Cilj ovog projekta bio je izraditi autonomnog pneumatskog robota koji će se gibati pravocrtno. Robotom se upravlja pomoću mikrokontrolera bez povratnih veza. U sklopu projekta izrađeno je nekoliko tiskanih pločica.

8.1 Elektroničke komponente

Upravljački sustav izrađen je modularno. Zasebni moduli spojeni su zajedno žicama i konektorima kako bi tvorili cjelinu. Fizički možemo izdvojiti:

- **Mikrokontroler-** Odabrani mikrokontroler je Arduino MEGA2560. Razlog odabira je mogućnost programiranja pomoću softverskog paketa Arduino te velik broj ulazno/izlaznih pinova koji se planiraju iskoristiti za spajanje senzora udaljenosti i mnogih drugih u budućnosti. Arduino je sve popularniji i sve više ljudi ga koristi. Jednostavan je za programiranje i lako je pronaći podršku po raznim forumima. To omogućuje jednostavniji nastavak rada na robotu ukoliko dođe do promjene studenata koji na projektu rade. MEGA 2560 ima 54 ulazno izlaznih pinova od kojih se 15 može iskoristiti za pulsno-širinsku modulaciju, 16 analognih ulaznih pinova, 4 serijska porta, kristalni oscilator od 16 MHz i 8-bitni procesor ATmega2560. [11]
- **Bluetooth-** Pošto je težnja da robot bude autonoman bilo je potrebno ostvariti neku vrstu bežične komunikacije. Odabran je bluetooth modul HC-06.
- **Tiskana pločica za pogon ventila-** Pločica je bila potrebna kako bi se signal niskog napona i energije iz mikrokontrolera pretvorio u signal napona 24 V.
- **Tiskana pločica za pogon kompresora-** Kako bi ostvarili autonomiju bilo je potrebno izraditi pločicu koja bi signal niskog napona pretvorila u signal napona 24 V i velikih struja.
- **Baterije-** Baterija izabrana za mikrokontroler je PP3 model nazivnog napona od 9 V. Baterije za pogon kompresora i ventila su LiPoly baterije. Imaju 6 ćelija što im daje nazivni napon od 22.2 V. Kapacitet baterija je 5000 mAh svaka.

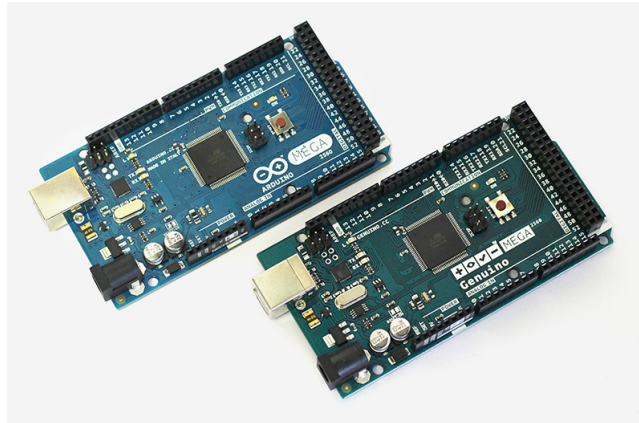
8.2 Opis rada upravljačkog sustava

Mikrokontroler je moguće programirati preko USB serijske komunikacije ili pomoću programatora. Za programiranje je potrebno računalo ili Android mobitel sa OTG funkcijom i adapterom.

Robotom se upravlja pomoću računala sa podrškom bluetooth komunikacije ili mobitela odnosno tableta. Kompatibilan je sa većinom aplikacija za pokretanje sličnih uređaja i mobitela sa operacijskim sustavom Android ili Windows Phone.

Mikrokontroler na početku inicijalizira sve potrebne varijable, USB komunikaciju, serijsku komunikaciju sa bluetooth modulom i postavlja vrijednost registara potrebnih za prekid. Zatim se potrebnim pinovima dodjeljuje svojstvo ulaznih odnosno izlaznih pinova. Mikrokontroler tada ulazi u beskonačnu petlju u kojoj cijelo vrijeme pregledava vrijednosti varijabli i ovisno o njihovim vrijednostima prebacuje se u funkciju za određeno kretanje robota. Detaljan pregled koda dan je u prilogu.

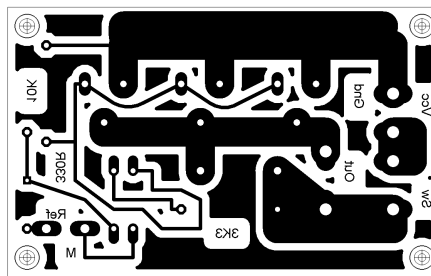
Bluetooth modul ostvaruje komunikaciju sa mobitelom ili računalom. Informacije koje primi prosljeđuje mikrokontroleru. Prolaskom kroz program, mikrokontroler utvrđuje o kojoj se naredbi radi i šalje signale tiskanoj pločici za pogon ventila o tome koji pneumatski mišić je potrebno puniti odnosno prazniti i tiskanoj pločici za pogon kompresora.



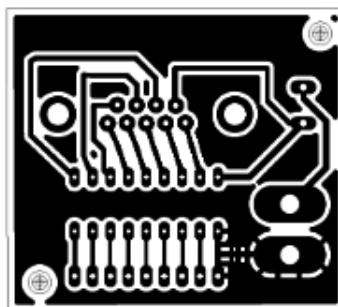
Slika 27: Mikrokontroler Arduino MEGA2560

8.3 Tiskane pločice

Tiskane pločice izrađene su od vitroplasta. Vodovi na tiskanoj pločici konstruirani su u softverskom paketu "EAGLE" i izrađeni jetkanjem. Taj proces sastoji se od nekoliko faza. U prvoj fazi izrađuje se elektronička shema na računalu. Program korišten za izradu sheme i vodova zove se Eagle. Nakon što se izradi elektronička shema crtaju se vodovi. Vodovi se zatim isprintaju na prozirnu foliju koja se zatim zalijepi na pločicu vitroplasta presvučenu tankim slojem bakra i tankim slojem fotoosjetljivog laka. Iduća faza je osvijetljavanje pločice UV svjetlom pomoću uređaja izrađenog u prostorijama Udruge mehatroničara. Osvijetljavanje traje 13 minuta. Nakon toga pločica se uranja u lužinu natrijevog hidroksida zvanu razvijač. Vrijeme potrebno za uklanjanje osvijetljenog laka razvijačem je otprilike 5 minuta. Pločicu zatim isperemo vodom i uranjamo u solnu kiselinu (19 %) pomiješanu sa vodikovim peroksidom. Ova otopina nagriza bakar koji nije zaštićen foto lakom. Trajanje nagrivanja nije definirano jer ovisi o temperaturi prostorije, temperaturi kiseline i kvaliteti osvijetljavanja. Ukratko rečeno nagrivanje traje dok nismo zadovoljni izgledom vodova.



Slika 28: Izgled PCB pločice za pogon kompresora



Slika 29: Izgled PCB pločice za pogon el. ventila

9 Kretanje robota

Kao što to vrlo često biva u inženjerskoj praksi, ovaj robot inspiracija je koja dolazi iz prirode. Koliko god inteligentni bili, priroda nam pokazuje svoju pravu moć kada dolazi do pitanja kako nešto treba izgledati, kretati se i slično. Evolucija koja se odvija od samog nastanka zemlje težila je optimumu. Projekt WRAPAM ima četiri noge i kretanje što je vrlo slično konju i mnogim drugim četveronožnim životinjama.



Slika 30: Konj u pokretu

Kako je vidljivo sa slike kretanje konja odvija se u petlji, gdje su dvije noge (jedna prednja i jedna stražnja) u dijagonali spuštene na podlogu dok su druge dvije podignute i pomiču se suprotno od smjera kretanja životinje. Kada završi taj ciklus, dolazi do promjene, podignute noge se spuštaju na podlogu, a spuštene noge podižu u zrak. Kretanje našeg robota realizirano je na potpuno identičan način. Robotu je dodana i još jedna verzija hoda kao opcija, a to je poskakivanje odnosno kod konja u pitanju je trčanje. Dvije noge npr. prednje spuštene su na podlogu i odguruju robota u odabrani smjer kretanja dok druge dvije, stražnje noge u opisanom primjeru podignute i kreću se suprotno od smjera kretanja. Nakon toga prednje i stražnje noge zamijene ulogu.

10 Rezultati

Robot trenutno postiže autonomiju od približno 20 minuta. Autonomija se može produžiti nadogradnjom sa još baterija za koje već postoji priključak. Priključak je paralelan spoj konektora i moguće je spojiti još 4 baterije. Jedini zahtjev je da baterije budu istog nazivnog napona i konektora.

Brzina kretanja robota je otprilike 0.15 m/s.

Uspješno se kreće u sva četiri smjera kretanja.

Bluetooth signal moguće je prenijeti na daljinu od 10 do 30 m ovisno o raznim faktorima. Ukoliko robot izgubi vezu s upravljačem (mobitelom ili računalom) zaustavi se i čeka dok se ponovo ne uspostavi komunikacija.

Prikazan je i demonstriran na mnogim okupljanjima poput Smotre sveučilišta, seminara, okupljanja robotičara Hrvatske na Fakultetu elektrotehnike i računalstva, dana Fakulteta strojarstva i brodogradnje te mnogih drugih.

Dobitnik je zlatne medalje na okupljanju Inova mladi 2015. godine te Rektorove nagrade.

11 Budući planovi

Zbog relativno slabe financijske potpore, budući planovi orijentirani su u tome smjeru. Ranije u ovom radu već je navedeno kako postoji prilika za dodavanje mnogih senzora te dopuna sa većim kapacitetom baterija.

Jedan od senzora koji bi mogli poslužiti je senzor HC-SR04. Radi se o ultrazvučnom beskontaktnom senzoru udaljenosti. Zamišljeno je da prilikom kretanja, robot uoči prepreku te stane i zatim pokuša zaobići istu. Takav senzor već je postavljen i pomoću njega robot uspješno uočava prepreke, stane i pomoću kratkog otvaranja ventila dojavljuje kako pred njim postoji prepreka.



Slika 31: Ultrazvučni senzor udaljenosti

Zamišljeno je da se robot nakon zaobilazanja prepreke vrati na istu putanju na kojoj se nalazio prije dolaska do prepreke. Ovu ideju malo je teže ostvariti ali u tu svrhu mogao bi poslužiti digitalni kompas.



Slika 32: Digitalni kompas

Kompresori koji se trenutno nalaze na robotu nažalost nisu dovoljni za kontinuirano napajanje robota. Potrebno je zamijeniti postojeće kompresore ili dodati još kompresora zraka paralelno uz njih. Za ovaj problem još se uvijek traži optimalno rješenje.

Kao jedna od mogućnosti je i vizijski sustav koji bi robotu odlično poslužio za snalaženje u prostoru.

LITERATURA

- [1] Robot- http://en.wikipedia.org/wiki/World_Wide_Web
- [2] Robot KUKA- <http://www.kuka-robotics.com>
- [3] Udruga mehatroničara- <http://udrugamehatronicara.hr/>
- [4] Big dog robot- www.youtube.com
- [5] Robot resources- www.brazosrobotics.org
- [6] Robot LUCY- <http://lucy.vub.ac.be>
- [7] Pneupard- www.extremetech.com
- [8] Festo products- www.festo.com
- [9] Mckibben pneumatic muscle- www.mech.vub.ac.be
- [10] Romac pneumatic muscle- www.cyberneticzoo.com
- [11] Arduino Mega2560- www.arduino.com
- [12] Mladen Crneković- *Industrijski i mobilni roboti*, predavanja, Fakultet strojarstva i brodogradnje, Zagreb 2016.
- [13] Joško Petrić, Željko Šitum- *Pneumatika i hidraulika*, predavanja, Fakultet strojarstva i brodogradnje, Zagreb, 2016.
- [14] Hrvoje Brezak- *Wrapam*, završni rad, Fakultet strojarstva i brodogradnje, Zagreb, 2014.

PRILOZI

11.1 Programski kod

```
//#include <SFE_BMP180.h>
#include <Wire.h>
//SFE_BMP180 pressure;

int N1 = 24; //zadnja desna donja
int N2 = 29; //zadnja desna gornja
int N3 = 27; //zadnja lijeva donja
int N4 = 28; //zadnja lijeva gornja
int N5 = 23; //prednja desna donja
int N6 = 22; //prednja desna gornja
int N7 = 25; //prednja lijeva donja
int N8 = 26; //prednja lijeva gornja
int t=225;
int r=200; //90
int v=300; //natrag mirno
int n=250; //naprijed mirno
int s=300; //skretanje
int brojac=0;
int poruka;
int prije;
int akcija=0;
int mirno=0;
int timer1_counter;
int komp= 0;
int kompresor= 35;
int stanje=45;
int bluetoothstanje=0;
int echoPin = 36;
int trigPin = 37;
int echoPin2 = 38;
int trigPin2 = 39;
long trajanje;
int minim = 70;
long udaljenost = 300;
int broji = 0 ;

void setup(){
  pinMode(N1 , OUTPUT);
  pinMode(N2 , OUTPUT);
  pinMode(N3 , OUTPUT);
  pinMode(N4 , OUTPUT);
  pinMode(N5 , OUTPUT);
```

```

pinMode(N6 , OUTPUT);
pinMode(N7 , OUTPUT);
pinMode(N8 , OUTPUT);
pinMode(kompresor , OUTPUT);
pinMode(stanje , INPUT);
pinMode(trigPin , OUTPUT);
pinMode(echoPin , INPUT);
pinMode(trigPin2 , OUTPUT);
pinMode(echoPin2 , INPUT);
// initialize timer1
noInterrupts();          // disable all interrupts
TCCR1A = 0;
TCCR1B = 0;

// Set timer1_counter to the correct value for our interrupt interval
//timer1_counter = 64886; // preload timer 65536-16MHz/256/100Hz
//timer1_counter = 64286; // preload timer 65536-16MHz/256/50Hz
timer1_counter = 64086; // preload timer 65536-16MHz/256/2Hz

TCNT1 = timer1_counter; // preload timer
TCCR1B |= (1 << CS12); // 256 prescaler
TIMSK1 |= (1 << TOIE1); // enable timer overflow interrupt
interrupts();          // enable all interrupts
Serial.begin (9600);
Serial1.begin(9600);
delay(2000);
}

ISR(TIMER1_OVF_vect) // interrupt service routine
{
  TCNT1 = timer1_counter; // preload timer

  if(Serial1.available())
  {
    prije=poruka;
    brojac=0;
    poruka = Serial1.read();
    if (prije!=poruka)
    {
      if (poruka==87) {mirno=1;}
      if (poruka==119) {mirno=0;}
      if (poruka==83){akcija=0;}
      if (poruka==70){akcija=1;}
      if (poruka==66){akcija=2;}
    }
  }
}

```

```
    if (poruka==76){akcija=3;}
    if (poruka==82){akcija=4;}
    if (poruka==86) {komp=1;}
    if (poruka==118) {komp=0;}

    }
}
brojac=brojac+1;
if (brojac==30) {if (bluetoothstanje==0){akcija=0;};
brojac=0;}
ultra();

if (udaljenost <= minim & akcija != 2)
    { akcija = 0;
    stani ();

}
}

void ultra()
{
    digitalWrite(trigPin , LOW);
    delayMicroseconds(2);

    digitalWrite(trigPin , HIGH);
    delayMicroseconds(10);

    digitalWrite(trigPin , LOW);
    trajanje = pulseIn(echoPin , HIGH);

    udaljenost = trajanje/58.2;

}

void uplasi ()
{
digitalWrite (N5 , HIGH);
digitalWrite (N7 , HIGH);
delay(100);
digitalWrite (N5 , LOW);
digitalWrite (N7 , LOW);
delay(100);
digitalWrite (N5 , HIGH);
digitalWrite (N7 , HIGH);
delay(100);
digitalWrite (N5 , LOW);
```

```
digitalWrite (N7 , LOW);  
}
```

```
void naprijed()  
{  
digitalWrite(N1 , HIGH);  
digitalWrite(N3 , HIGH);  
digitalWrite(N2 , HIGH);  
digitalWrite(N4 , HIGH);  
digitalWrite(N6 , LOW);  
digitalWrite(N8 , LOW);  
digitalWrite(N5 , LOW);  
digitalWrite(N7 , LOW);  
delay(t);  
digitalWrite(N1 , LOW);  
digitalWrite(N3 , LOW);  
digitalWrite(N2 , LOW);  
digitalWrite(N4 , LOW);  
digitalWrite(N6 , HIGH);  
digitalWrite(N8 , HIGH);  
digitalWrite(N5 , HIGH);  
digitalWrite(N7 , HIGH);  
delay(t);  
}
```

```
void naprijedmirno()  
{  
digitalWrite(N3 , HIGH);  
digitalWrite(N4 , HIGH);  
digitalWrite(N5 , HIGH);  
digitalWrite(N6 , HIGH);  
digitalWrite(N1 , LOW);  
digitalWrite(N2 , LOW);  
digitalWrite(N7 , LOW);  
digitalWrite(N8 , LOW);  
delay(n);  
digitalWrite(N1 , HIGH);  
digitalWrite(N2 , HIGH);  
digitalWrite(N7 , HIGH);  
digitalWrite(N8 , HIGH);  
digitalWrite(N3 , LOW);  
digitalWrite(N4 , LOW);  
digitalWrite(N5 , LOW);  
digitalWrite(N6 , LOW);  
delay(n);  
}
```

```
void natragmirno()
{
digitalWrite(N3 , HIGH);
  digitalWrite(N5 , HIGH);
  digitalWrite(N2 , HIGH);
  digitalWrite(N8 , HIGH);
  digitalWrite(N1 , LOW);
  digitalWrite(N4 , LOW);
  digitalWrite(N6 , LOW);
  digitalWrite(N7 , LOW);
  delay(v);
  digitalWrite(N1 , HIGH);
  digitalWrite(N4 , HIGH);
  digitalWrite(N6 , HIGH);
  digitalWrite(N7 , HIGH);
  digitalWrite(N3 , LOW);
  digitalWrite(N5 , LOW);
  digitalWrite(N2 , LOW);
  digitalWrite(N8 , LOW);
  delay(v);
}
```

```
void natrag()
{
digitalWrite(N1 , HIGH);
digitalWrite(N3 , HIGH);
digitalWrite(N6 , HIGH);
digitalWrite(N8 , HIGH);
digitalWrite(N2 , LOW);
digitalWrite(N4 , LOW);
digitalWrite(N5 , LOW);
digitalWrite(N7 , LOW);
delay(r);
digitalWrite(N2 , HIGH);
digitalWrite(N4 , HIGH);
digitalWrite(N5 , HIGH);
digitalWrite(N7 , HIGH);
digitalWrite(N1 , LOW);
digitalWrite(N3 , LOW);
digitalWrite(N6 , LOW);
digitalWrite(N8 , LOW);
delay(r);
}
```

```
void lijevo()
```

```
{
digitalWrite(N1 , HIGH);
digitalWrite(N2 , HIGH);
digitalWrite(N5 , LOW);
digitalWrite(N6 , LOW);
digitalWrite(N4 , HIGH);
digitalWrite(N8 , LOW);
digitalWrite(N3 , LOW);
digitalWrite(N7 , HIGH);
delay(s);
digitalWrite(N3 , HIGH);
digitalWrite(N7 , LOW);
digitalWrite(N1 , LOW);
digitalWrite(N2 , LOW);
digitalWrite(N5 , HIGH);
digitalWrite(N6 , HIGH);
digitalWrite(N4 , LOW);
digitalWrite(N8 , HIGH);
delay(s);
}
```

```
void desno()
{
digitalWrite(N3 , HIGH);
digitalWrite(N4 , HIGH);
digitalWrite(N7 , LOW);
digitalWrite(N8 , LOW);
digitalWrite(N2 , HIGH);
digitalWrite(N6 , LOW);
digitalWrite(N1 , LOW);
digitalWrite(N5 , HIGH);
delay(s);
digitalWrite(N1 , HIGH);
digitalWrite(N5 , LOW);
digitalWrite(N3 , LOW);
digitalWrite(N4 , LOW);
digitalWrite(N7 , HIGH);
digitalWrite(N8 , HIGH);
digitalWrite(N2 , LOW);
digitalWrite(N6 , HIGH);
delay(s);
}
```

```
void stani()
{
    digitalWrite(N1 , LOW);
}
```

```
digitalWrite(N5 , LOW);
digitalWrite(N3 , LOW);
digitalWrite(N4 , LOW);
digitalWrite(N7 , LOW);
digitalWrite(N8 , LOW);
digitalWrite(N2 , LOW);
digitalWrite(N6 , LOW);
}

void loop(){

Serial.println(udaljenost);
if (udaljenost <= minim) {
if (broji >= 5 & akcija != 2)
{uplasi();
delay (2000);
}
broji = broji + 1;
}
if (udaljenost > minim){broji = 0; }

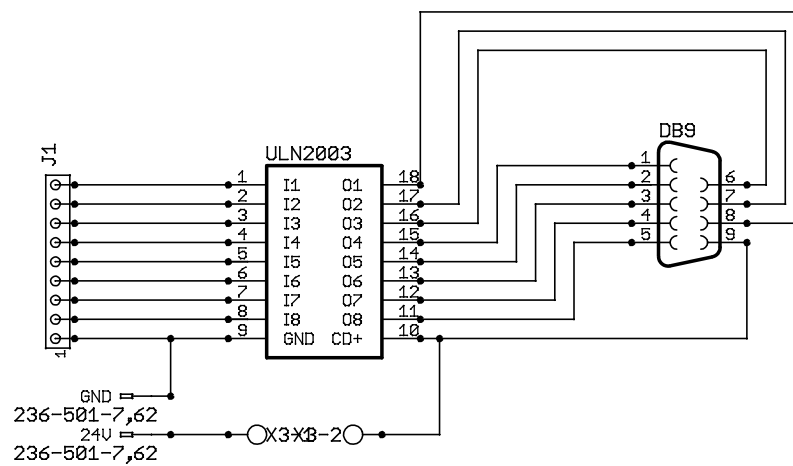
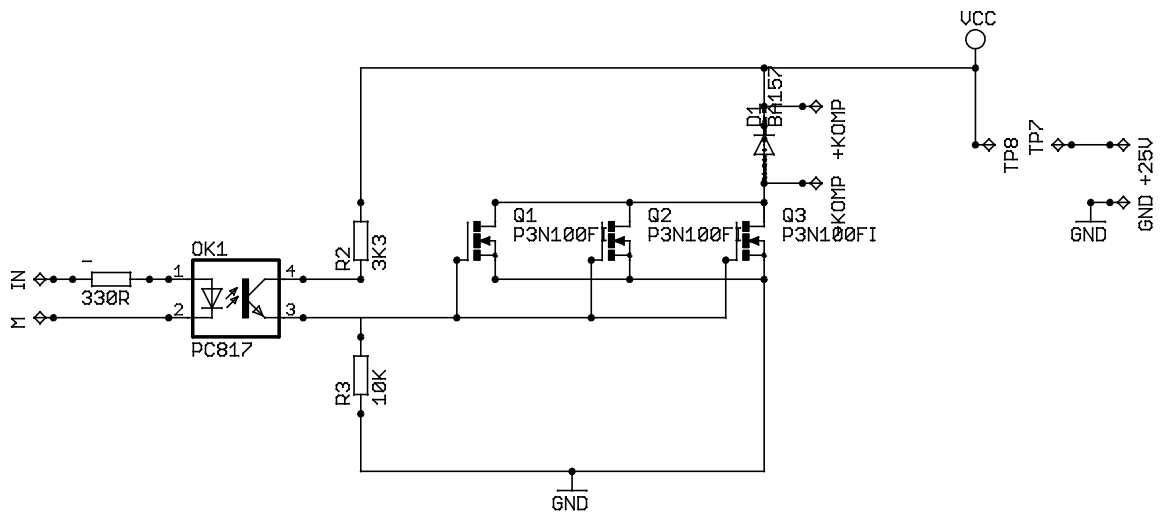
// double P,T;
// char status;
// pressure.begin();
// Serial.println("started");
// status = pressure.startPressure(3);
// if (status != 0) {delay(status);
//     status = pressure.getPressure(P,T);}

if (komp==1) {digitalWrite(kompresor,HIGH);};
if (komp==0) {digitalWrite(kompresor,LOW);};

if (akcija == 0) {stani();}
if (akcija == 1) { if (mirno == 1){naprijed();}
                  if (mirno == 0) {naprijedmirno();}
                  }
if (akcija == 2) { if (mirno == 1){natrag();}
                  if (mirno == 0){natragmirno();}
                  }
if (akcija == 3) {lijevo();}
if (akcija == 4) {desno();}
bluetoothstanje=digitalRead(stanje);
//delay(500);
//poruka == 0;
}
```

11.2 Sheme robota

11.3 CD-R disc



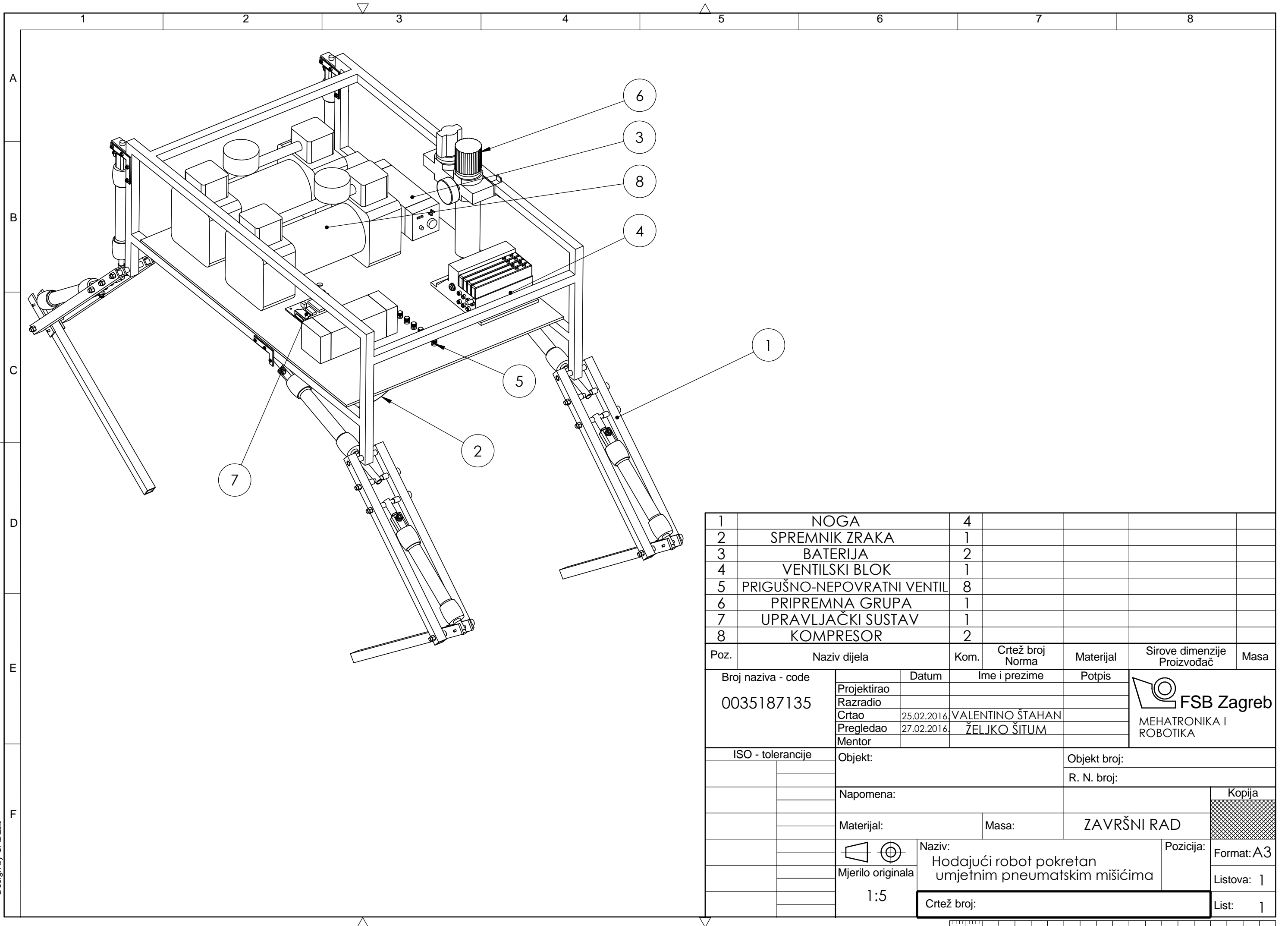
	Datum	Ime i prezime	Potpis
Projektirao	25.02.2016.	Valentino Štahan	
Razradio	25.02.2016.	Valentino Štahan	
Crtao	25.02.2016.	Valentino Štahan	
Pregledao	27.02.2016.	Zeljko Šitum	



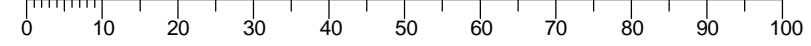
Objekt: Električna shema tiskanih pločica za pogon kompresora i ventila

Objekt broj:

R. N. broj:



1	NOGA	4				
2	SPREMNIK ZRAKA	1				
3	BATERIJA	2				
4	VENTILSKI BLOK	1				
5	PRIGUŠNO-NEPOVRATNI VENTIL	8				
6	PRIPREMNA GRUPA	1				
7	UPRAVLJAČKI SUSTAV	1				
8	KOMPRESOR	2				
Poz.	Naziv dijela	Kom.	Crtež broj Norma	Materijal	Sirove dimenzije Proizvođač	Masa
Broj naziva - code		Datum	Ime i prezime		Potpis	
0035187135		Projektirao			 MEHATRONIKA I ROBOTIKA	
		Razradio				
		Crtao	25.02.2016.	VALENTINO ŠTAHAN		
		Pregledao	27.02.2016.	ŽELJKO ŠITUM		
		Mentor				
ISO - tolerancije		Objekt:			Objekt broj:	
					R. N. broj:	
		Napomena:			Kopija	
		Materijal:			Masa:	
		ZAVRŠNI RAD			Format: A3	
		 Mjerilo originala			Naziv:	
		1:5			Hodajući robot pokretan umjetnim pneumatskim mišićima	
		Crtež broj:			Listova: 1	
					List: 1	



Design by CADLab