

SVEUČILIŠTE U ZAGREBU
FAKULTET STROJARSTVA I BRODOGRADNJE

DIPLOMSKI RAD

Ivan Galić

Zagreb, 2016.

SVEUČILIŠTE U ZAGREBU
FAKULTET STROJARSTVA I BRODOGRADNJE

DIPLOMSKI RAD

Mentor:

Doc. dr. sc. Ivica Galić

Student:

Ivan Galić

Zagreb, 2016.

Izjavljujem da sam ovaj rad izradio samostalno koristeći stečena znanja tijekom studija i navedenu literaturu.

Zahvaljujem se mentoru doc. dr. sc. Ivici Galiću na ukazanom vremenu i povjerenju te na korisnim savjetima i uputama pruženim prilikom izrade ovoga rada.

Ivan Galić



SVEUČILIŠTE U ZAGREBU
FAKULTET STROJARSTVA I BRODOGRADNJE



Nastajanje pospartitativne za nastavne i diplomske ispite
Pospartitivno za diplomske ispite studija strojarstva i brodogradnje
proceduro-matematički, konstrukcijski, beskonstruktivski i inženjersko modeliranje i računalne simulacije

| | |
|--|--------|
| Sveučilište u Zagrebu Fakultet strojarstva i brodogradnje | |
| Datum | Prilog |
| Klasa | |
| Lb. broj | |

DIPLOMSKI ZADATAK

Student: **Ivan Galić** Mat. br.: **0010102843**

Naslov rada na hrvatskom jeziku: **Konstrukcijsko rješenje planetarnog prijenosnika**

Naslov rada na engleskom jeziku: **Design solution of planet gear**

Opis zadatka:

Planetarni prijenosnik je prijenosnik kod kojeg imaju jedan glavni člar, osim glavnica oko vlastite osi, obavlja i glavnica oko neke druge osi. Primjenjuje se u mobilnim postrojenjima (automobili, brodovi, zrakoplovi), stacionarnim postrojenjima (čelinski prijenosnici, kompresori) i u općoj strojarstvu. Najzastupljeniji su zračnički planetarni prijenosnici. Sastoje se od centralnog zupčanika (sunčev zupčanik), planetarnih zupčanika, nosača planetarnih zupčanika i zupčanika s unutarnjim ozubljenjem.

Potrebno je izraditi konstrukcijsko rješenje te provesti kinematičko analizu planetarnog prijenosnika. Prijenosnik treba imati hramu ti planetarni zupčanici. Prilikom izrade prijenosnika treba voditi računa o kriterijima konstrukcijski, sigurnosti i opterećenja. Tijekom razmatranja rješenja potrebno je biti u obzir:

- planetarni prijenosnik treba moći prenijeti snagu od 5,5 kW.
- izvana frekvencija vrtnje je 2829 min^{-1} .
- izvana frekvencija vrtnje je 1180 min^{-1} .
- izvorni crteži i ostle potrebne primolase izraditi prema odobrenim normama.

Vrijednosti potrebne za provođenje proučavanja kao i odabir pojedinih komponenti uveštiti se postupno u skladu s rješenjem, iskustvenim vrijednostima te u dogovoru s nastavnikom.

U radu priložiti podatke odabranih komercijalnih proizvoda.

Kompletan konstrukcijski rješenje izraditi do razine radničkih crteža.

U radu navesti koristan literaturu, norme kao i esencijalne pojmove.

Zadatok odobro:

12. studenog 2015.

Zadatok izdao:

Doc. dr. sc. Ivan Galić

Kad poslalo rade:

14. siječnja 2016.

Provdobno izdano odobro:

20. 01. 2016. (20. siječnja 2016.)

Provdobnica Prijavnice:

Prof. dr. sc. Tanja Juršević Luitel

Sadržaj

| | |
|--|----|
| Popis slika | 3 |
| Popis tablica | 3 |
| Popis tehničke dokumentacije | 4 |
| Popis korištenih oznaka..... | 5 |
| Sažetak | 7 |
| Summary | 8 |
| 1. Planetarni prijenosnici..... | 9 |
| 1.1. Općenito o planetarnim prijenosnicima..... | 9 |
| 1.2. Oznake planetarnih prijenosnika | 12 |
| 2. Proračun kinematike planetarnog prijenosnika | 14 |
| 2.1. Opis zadatka | 14 |
| 2.2. Kinematska analiza 1UV planetarnog prijenosnika | 15 |
| 2.3. Kriterij koaksijalnosti | 18 |
| 2.4. Relativne brzine vrtnje..... | 20 |
| 2.5. Kriterij susjednosti..... | 22 |
| 2.6. Kriterij sprezanja | 22 |
| 3. Proračun čvrstoće zupčanika..... | 24 |
| 3.1. Proračuna snaga i okretnih momenata prijenosnika | 24 |
| 3.2. Proračun orijentacijskog modula zupčaničkog para z1 – z2 | 27 |
| 3.3. Proračun orijentacijskog modula zupčaničkog para z2 – z3 | 29 |
| 3.4. Dimenzije zupčanika | 31 |
| 3.4.1. Zupčanik 1 (centralni zupčanik sa vanjskim ozubljenjem)..... | 32 |
| 3.4.2. Zupčanik 2 (planetarni zupčanik)..... | 33 |
| 3.4.3. Zupčanik 3 (centralni zupčanik sa unutrašnjim ozubljenjem)..... | 34 |
| 3.5. Kontrola zupčanog para z1 – z2 | 35 |
| 3.5.1. Kontrola tjemene zračnosti..... | 35 |
| 3.5.2. Nazivna mjera preko nekoliko zubi za kontrolu graničnih odstupanja | 35 |
| 3.5.3. Kontrola u odnosu na dozvoljeno naprezanje na savijanje u korijenu zuba | 36 |
| 3.5.4. Kontrola u odnosu na dozvoljenu čvrstoću boka | 39 |
| 3.6. Kontrola zupčanog para z2 – z3 | 41 |
| 3.6.1. Kontrola tjemene zračnosti..... | 41 |
| 3.6.2. Nazivna mjera preko nekoliko zubi za kontrolu graničnih odstupanja | 42 |
| 3.6.3. Kontrola u odnosu na dozvoljeno naprezanje na savijanje u korijenu zuba | 42 |
| 3.6.4. Kontrola u odnosu na dozvoljenu čvrstoću boka | 44 |

| | | |
|--------|---|----|
| 4. | Proračun vratila i osovina..... | 47 |
| 4.1. | Vratilo A..... | 47 |
| 4.2. | Osovina planetarnog zupčanika..... | 49 |
| 4.3. | Vratilo B..... | 51 |
| 4.3.1. | Proračun čvrstoće i dimenzioniranje vratila B..... | 51 |
| 4.3.2. | Proračun pera na vratilu B..... | 55 |
| 5. | Odabir ležajeva planetarnog prijenosnika..... | 57 |
| 5.1. | Odabir ležaja za vratilo A..... | 57 |
| 5.2. | Odabir ležajeva za vratilo B..... | 58 |
| 5.2.1. | Ležajno mjesto A..... | 59 |
| 5.2.2. | Ležajno mjesto B..... | 59 |
| 5.3. | Odabir ležajeva za osovину planetarnih zupčanika..... | 60 |
| 5.4. | Odabir ležaja između vratila A i ručice R2..... | 62 |
| 6. | Zaključak..... | 64 |
| | Literatura..... | 65 |

Popis slika

| | |
|--|----|
| Slika 1. Dijelovi jednostavnog planetarnog prijenosnika..... | 10 |
| Slika 2. Planetarni prijenosnik [2]..... | 11 |
| Slika 3. 1UV prijenosnik..... | 13 |
| Slika 4. 2UV prijenosnik..... | 13 |
| Slika 5. Skica zadatka..... | 14 |
| Slika 6. Relativne brzine 1UV prijenosnika..... | 21 |
| Slika 7. Vratila planetarnog prijenosnika..... | 24 |
| Slika 8. Zupčanici planetarnog prijenosnika..... | 27 |
| Slika 9. Dimenzije zupčanika 1..... | 32 |
| Slika 10. Dimenzije zupčanika 2..... | 33 |
| Slika 11. Dimenzije zupčanika 3..... | 34 |
| Slika 12. Opterećenje vratila A..... | 47 |
| Slika 13. Opterećenje osovine planetarnog zupčanika..... | 49 |
| Slika 14. Sile na vratilu B - vertikalna ravnina..... | 51 |
| Slika 15. Savojno i torzijsko opterećenje vratila B..... | 52 |
| Slika 16. Presjeci na vratilu B..... | 53 |
| Slika 17. Odabrani ležaj za vratilo A – izvod iz [6]..... | 57 |
| Slika 18. Opterećenja ležajeva na vratilu B..... | 58 |
| Slika 19. Opterećenje ležajeva na osovini planetarnih zupčanika..... | 60 |
| Slika 20. Odabrani ležaj za osovinu - izvod iz [6]..... | 61 |
| Slika 21. Opterećenje ležaja između vratila A i ručice R2..... | 62 |

Popis tablica

| | |
|--|----|
| Tablica 1 . Kinematska analiza 1UV planetarnog prijenosnika..... | 16 |
|--|----|

Popis tehničke dokumentacije

2016-01-016: Planetarni prijenosnik

2016-02-016: Zupčanik 1

2016-03-016: Zupčanik 2

2016-04-016: Zupčanik 3

2016-05-016: Vratilo A

2016-06-016: Vratilo B

2016-07-016: Kućište

2016-08-016: Poklopac kućišta

2016-09-016: Ručica R1

2016-10-016: Ručica R2

2016-11-016: Osovina

2016-12-016: Poklopac vratila

2016-13-016: Odstojni prsten 1

2016-14-016: Odstojni prsten 2

2016-15-016: Odstojni prsten 3

2016-16-016: Odstojni prsten 4

Popis korištenih oznaka

| | | |
|---------------|------------------|--|
| a | mm | Razmak osi zupčanog para |
| c | mm | Tjemena zračnost |
| c_{\min} | mm | Minimalna tjemena zračnost |
| C_1 | N (kN) | Dinamička nosivost ležaja |
| d | mm | Diobeni promjer |
| d_a | mm | Tjemeni promjer |
| d_b | mm | Temeljni promjer |
| d_f | mm | Podnožni promjer |
| F_r | N | Radijalna sila |
| F_t | N | Obodna sila |
| F_{os} | N | Sila na osovinu |
| f_t | - | Faktor tvrdoće |
| f_L | - | Faktor pogonskih uvjeta |
| f_n | - | Faktor okretanja |
| i | - | Prijenosni omjer |
| $K_{F\alpha}$ | - | Faktor raspodjele opterećenja kod opteretivosti korijena |
| $K_{F\beta}$ | - | Faktor raspodjele opterećenja po uzdužnoj liniji boka zuba |
| K_I | - | Vanjsko dodatno dinamičko opterećenje |
| K_V | - | Vanjsko dodatno dinamičko opterećenje |
| m | mm | Modul |
| n | mm^{-1} | Brzina vrtnje |
| P_{EM} | W | Snaga elektomotora |
| P_i | W | Snaga dijela i |
| P_W | W | Zupčana snaga |
| P_K | W | Spojna snaga |
| q_L | - | Pomoćni faktor raspodjele |
| r | mm | Polumjer |

| | | |
|----------------------|-------------------|--|
| S_H | - | Faktor sigurnosti protiv ljuštenja bokova |
| S_F | - | Faktor sigurnosti protiv loma u korijenu zuba |
| T | Nm | Moment vrtnje (Okretni moment) |
| v_1 | m/s | Obodna brzina na diobenoj kružnici |
| Y_E | - | Faktor oblika za proračun opterećenja korijena |
| Y_ε | - | Faktor stupnja prekrivanja |
| W | - | Mjera preko nekoliko zubi |
| z | - | Broj zubi zupčanika |
| z_w | - | Broj mjernih zubi |
| Z_M | $\sqrt{N/mm^2}$ - | Faktor materijala |
| Z_H | - | Faktor oblika |
| Z_ε | - | Faktor stupnja prekrivanja |
| α | ° | Zahvatni kut |
| β | ° | Kut nagiba boka |
| ε_α | - | Stupanj prekrivanja |
| λ | - | Faktor širine zuba |
| η | - | Stupanj iskorištenja |
| η_{uk} | - | Ukupni stupanj iskorištenja planetarnog prijenosnika |
| σ_F | N/mm^2 | Naprezanje na savijanje u korijenu zuba |
| σ_{FP} | N/mm^2 | Praktički diozvoljena vrijednost naprezanja u korijenu zuba |
| σ_{Flim} | N/mm^2 | Dinamička čvrstoća kod naprezanja na savijanje korijena zuba |
| σ_H | N/mm^2 | Hertz-ov kontaktni pritisak u kinematskom polu |
| σ_{HP} | N/mm^2 | Praktički diozvoljeni kontaktni pritisak bokova |
| σ_{Hlim} | N/mm^2 | Dinamička čvrstoća kontaktnog pritiska |
| ω | rad/s | Kutna brzina |

Sažetak

U radu je prikazano konstrukcijsko rješenje planetarnog prijenosnika. Kako prijenosni omjer nije značajno velik, odlučeno je da se prijenosnik izvede kao prijenosnik jednostupanjski i to 1UV tipa.

U početku rada je objašnjen princip sklapanja planetarnog prijenosnika, te je dan prikaz nekih njegovih varijanti. Spomenute su prednosti i nedostaci planetarnih prijenosnika koje imaju značajnu ulogu u samom procesu konstrukcije te je objašnjen način označavanja planetarnih prijenosnika.

U kinematskoj analizi je dan prikaz gibanja članova prijenosnika u odnosu na okolinu i u odnosu na druge članove, a provjereni su i kriteriji koje jedan planetarni prijenosnik mora ostvarivati: kriterij koaksijalnosti, susjednosti i sprezanja.

Zatim je izvršen proračun čvrstoće zupčanika, proračun čvrstoće vratila i odabir ležajeva na koja su vratila oslonjena.

Na osnovu izvršenog proračuna je izrađen model planetarnog prijenosnika i njegova tehnička dokumentacija.

Summary

This work presents a design solution of planetary gear. As the ratio isn't to a large extent, it was decided that the planetary gear is single stage 1UV type.

In the beginning of the work is explained principle of the conclusion of the planetary gearbox, and an overview of some of its variants. Then is something said about advantages and disadvantages of the planetary gears, which play an important role in the process of design, and explained the way of marking the planetary gear.

The kinematic analysis gives an overview of the motion members gear in relation to the environment and in relation to other members. Later is checked criteria that one planetary gearbox must be attained by: criterion of concentricity, adjacency and coupling.

Then was carried the gear strength calculation, calculation of shafts strength and select the bearings on which they rely.

On the basis of the calculation is made model of the planetary gearbox and its technical documentation.

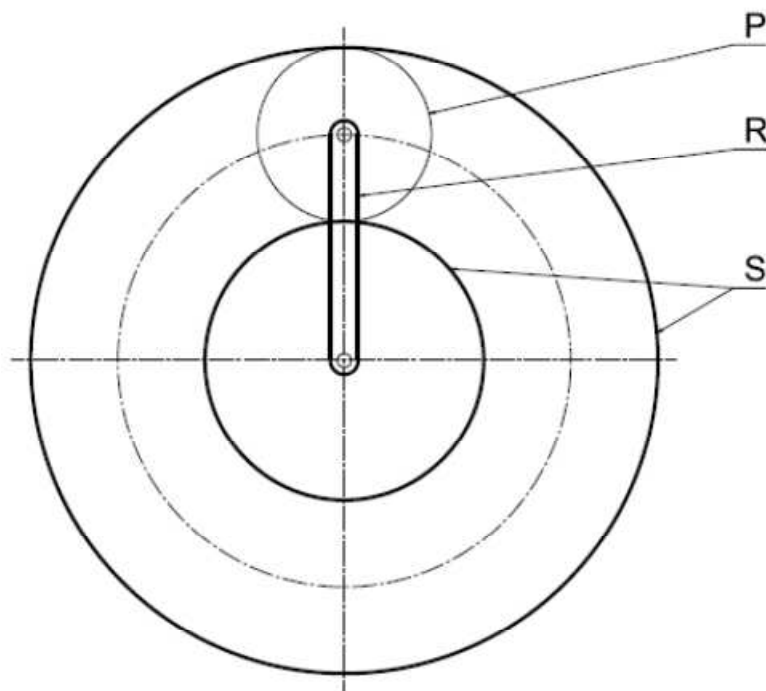
1. Planetarni prijenosnici

1.1. Općenito o planetarnim prijenosnicima

Planetarni prijenosnici su oni prijenosnici kod kojih makar jedan član osim gibanja oko svoje osi, obavlja i gibanje oko neke druge osi i njega nazivamo planetarnim članom. Takvi prijenosnici se sastoje od najmanje tri člana, uz planetarni, od kojih jedan mora biti reakcijski ukoliko se radi o prijenosniku snage. Planetarni član ne može biti reakcijski.

Najjednostavniji planetarni prijenosnici se sastoje od dva centralna, ili sunčana, zupčanika i jednog planetarnog zupčanika s njegovim nosačem ili ručicom, te kućišta. Stupanj slobode gibanja kod jednostavnijih planetarnih prijenosnika iznosi do 2, a kod složenijih može ići i na veće vrijednosti.

U posljednjih nekoliko desetljeća se razvoj planetarnih prijenosnika ubrzao te se oni sve više koriste. Sve češće se primjenjuju u slučajevima gdje je potreban prijenos što veće snage i brzine, uz što manji volumen, odnosno, težinu prijenosnika. Raspoređivanjem snage na više planetarnih zupčanika se to lako postiže. Ta podjela snage i brzine ima za posljedicu i manje brzine klizanja, smanjenje dinamičkih sila te buke. Zbog toga se planetarni prijenosnici koriste i u mobilnim i u stacionarnim postrojenjima, ali i u općoj strojogradnji.



Slika 1. Dijelovi jednostavnog planetarnog prijenosnika

Uobičajene oznake koje se koriste kod planetarnih prijenosnika su sljedeće:

P – planetarni zupčanik,

R – ručica,

S – sunčani zupčanici (centralni zupčanici) [1].

Među brojne prednosti planetarnih prijenosnika spadaju:

- pogodnost za spajanje na elektromotore uslijed kompaktne cilindrične izvedbe,
- nema posebnog temeljenja zbog koaksijalnosti koja omogućava nasadnu izvedbu,
- moguće je izvesti mjenjač sa skokovitom promjenom prijenosnog odnosa,
- smanjuju se dinamičke sile ugradnjom elastičnih elemenata na reakcijskom članu,
- moguće je vršiti kombinacije s drugim vrstama prijenosnika,
- veliki prijenosni omjeri u jednom stupnju,
- ogromne mogućnosti prijenosnih omjera, kombinacijama različitih planetarnih prijenosnika,
- valjanjem se prenosi samo dio snage, a ostatak se prenosi spojnički, što vodi do većeg stupnja iskorištenja.



Slika 2. Planetarni prijenosnik [2]

Unatoč brojnim prednostima, planetarni prijenosnik nije savršen mehanizam. Neke od njegovih mana su:

- komplicirana konstrukcija,
- stroži su zahtjevi za izradu, održavanje i kontrolu,
- viši su zahtjevi za kvalitetu izrade,
- veća mogućnost oštećenja uslijed velikog broja dijelova,
- volumen ulja za podmazivanje umakanjem je malen,
- javljaju se centrifugalne sile,
- cijena planetarnih prijenosnika je viša od iste za standardne prijenosnike snage i gibanja.

Planetarni prijenosnici se dijele na planetarne prijenosnike s otvorenim zupčaničkim lancem i prijenosnike sa zatvorenim zupčaničkim lancem. Prijenosnici s otvorenim zupčaničkim lancem se sastoje, uz kućište, od najmanje tri člana (P, R i S) i koriste se uglavnom kao prijenosnici gibanja, a zovu se i nekoaksijalnim planetarnim prijenosnicima. Prijenosnici sa zatvorenim zupčaničkim lancem se razlikuju od prethodnih po tome što imaju još jedan centralni zupčanik koji je koaksijalan s postojećim centralnim zupčanikom, pa se nazivaju i koaksijalnim planetarnim prijenosnicima.

Prema složenosti se planetarni prijenosnici dijele na jednostavne i složene. Jednostavni su oni prijenosnici sa zatvorenim ili otvorenim lancem zupčanika sa samo jednom ručicom i najčešće se mogu vidjeti u izvedbama planetarnih zupčanika s jednim ili dva stupnja.

Složeni planetarni prijenosnici su pak oni koji imaju više od jedne ručice ili su složeni od više jednostavnih planetarnih prijenosnika.

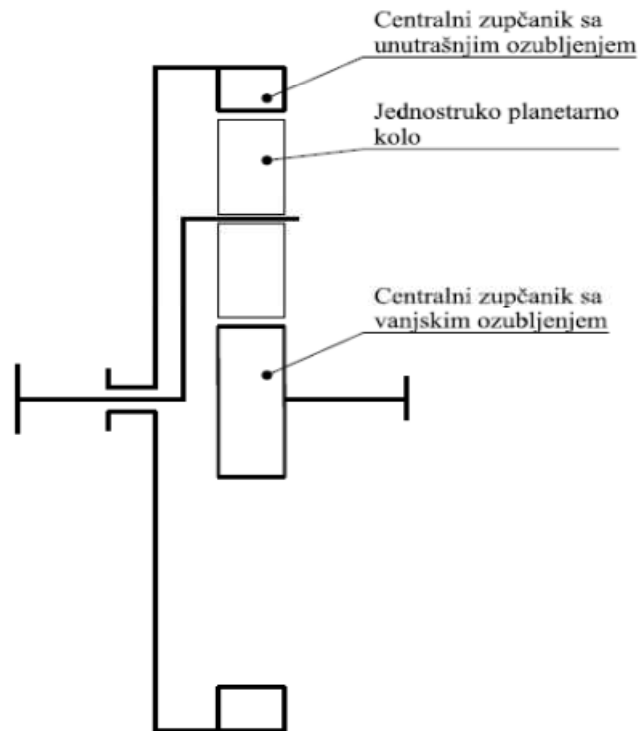
Ovisno o konstruktivnom obliku i razmještaju zupčanika postoje različite izvedbe planetarnih prijenosnika.

1.2. Oznake planetarnih prijenosnika

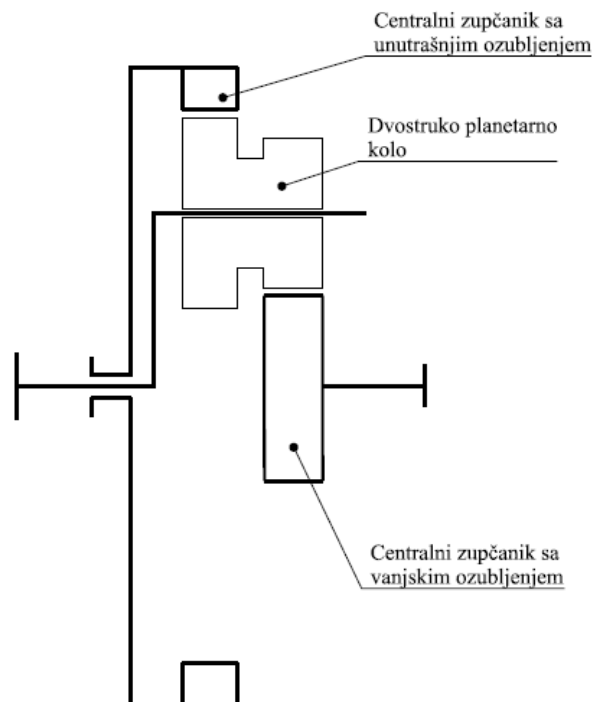
Označavanje planetarnih prijenosnika se vrši pomoću brojeva 1 i 2, te slova U i V, a ima ukupno tri mjesta. Brojka 1 ili 2 ide na prvo mjesto oznake i označava je li prijenosnik jednostruk ili dvostruk, tj. je li planetarno kolo jednostruko ili stupnjevano. Na drugo odnosno treće mjesto ide jedno od gore spomenutih slova koji označavaju oblik centralnih zupčanika, tj. je li centralni zupčanik sa unutrašnjim ili vanjskim ozubljenjem.

Najjednostavniji planetarni prijenosnik ima oznaku 1UV i on ima jednostruko planetarno kolo (1), a ozubljenja centralnih zupčanika su mu unutrašnje (U) i vanjsko (V). Takav prijenosnik je prikazan na slici 3.

Na slici 4 je prikazan 2UV prijenosnik koji se također često koristi u praksi. On ima dvostruko planetarno kolo dok mu centralni zupčanici imaju unutrašnje i vanjsko ozubljenje.



Slika 3. 1UV prijenosnik



Slika 4. 2UV prijenosnik

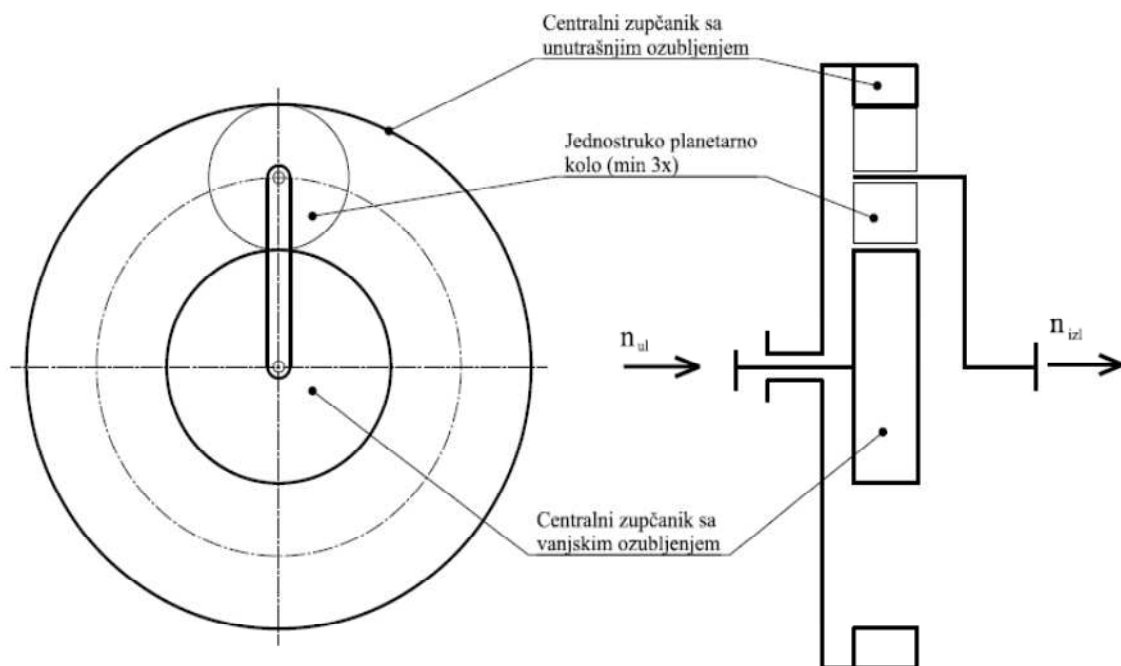
2. Proračun kinematike planetarnog prijenosnika

2.1. Opis zadatka

Zadatak ovog rada je konstruirati planetarni prijenosnik i provesti njegovu kinematsku analizu. Kao što je spomenuto, prijenosnik mora imati najmanje tri planetarna zupčanika i pritom mora ispunjavati kriterije koaksijalnosti, sprezanja i susjednosti. Zadane početne vrijednosti su:

- Snaga planetarnog prijenosnika $P_N = 5,5 \text{ kW}$
- Ulazni broj okretaja $n_{ul} = 2820 \text{ min}^{-1}$
- Izlazna broj okretaja $n_{izl} = 600 \text{ min}^{-1}$

Kako u zadatku nije zadan oblik planetarnog prijenosnika, te je to prepušteno slobodnom odabiru, odlučeno je konstruirati 1UV planetarni prijenosnik koji je najuobičajeniji prijenosnik te vrste.



Slika 5. Skica zadatka

2.2. Kinematska analiza 1UV planetarnog prijenosnika

Kinematska analiza zadanog prijenosnika se vrši kako bi se odredili omjeri broja okretaja, relativne brzine vrtnje, prijenosni omjeri itd. Koristit će se analitička metoda ili metoda superpozicije gibanja elemenata prijenosnika koja se temelji na slaganju gibanja zupčanika prijenosnika.

Analiza se vrši promatranjem dijelova planetarnog prijenosnika (centralnih i planetarnih zupčanika, njima pripadajućih vratila te ručice) pri različitim zadanim gibanjima.

Prvo gibanje koje promatramo je slučaj kada bi se cijeli prijenosnik zaokrenuo oko centralne osi za jedan okretaj u smjeru kazaljke na satu (+1 okretaj).

Drugo gibanje bi bilo gibanje zupčanika 1 (prvog centralnog zupčanika) na početno mjesto, tj. okrećemo ga za 1 okretaj u smjeru suprotnom od kazaljke na satu, i to tako da zadržavamo ručicu nepomičnom ($n_R = 0$). Pritom su se zupčanic 2 i 3 prisiljeni kretati po pravilima koja su određena njihovim oblikom, položajem i veličinom i to na način koji prikazuje tablica 1.

Sumirajući prva dva gibanja možemo vidjeti za koliko bi se okrenuli zupčanic 2 i 3 u slučaju da zupčanik 1 ne napravi nijedan okretaj, a ručica napravi 1 okretaj u smjeru kazaljke na satu tj. pozitivnom smjeru okretanja.

Treće gibanje koje se promatra je ono kada bi se pri zaustavljenoj ručici, zupčanik 1 okrenuo za $+n_1$ okretaj, a četvoro gibanje bi predstavljao slučaj okretanja ručice za neku općenitu

brzinu $+n_R$ u pozitivnom smjeru pri pridržavanju zupčanika 1 nepomičnim ($n_1 = 0$).

Zbrajanjem trećeg i četvrtog gibanja dobiju se općenite brzine članova 1 i R kao i zakonitosti gibanja preostalih članova.

Tablica 1 . Kinematska analiza 1UV planetarnog prijenosnika

| Redni broj gibanja | Član 1 (z_1) | Član 2 (z_2) | Član 3 (z_3) | Član R (ručica) |
|--------------------------------|------------------|--|--|-----------------|
| 1 | +1 | +1 | +1 | +1 |
| 2 | -1 | $\frac{z_1}{z_2}$ | $\frac{z_1}{z_2} \cdot \frac{z_2}{z_3} = \frac{z_1}{z_3}$ | 0 |
| Suma prva dva gibanja | 0 | $1 + \frac{z_1}{z_2}$ | $1 + \frac{z_1}{z_3}$ | +1 |
| 3 | + n_1 | $-\frac{z_1}{z_2} \cdot n_1$ | $-\frac{z_1}{z_3} \cdot n_1$ | 0 |
| 4 | 0 | $\left(\frac{z_1}{z_2} + 1\right) \cdot n_R$ | $\left(\frac{z_1}{z_3} + 1\right) \cdot n_R$ | + n_R |
| Suma trećeg i četvrtog gibanja | + n_1 | $\left(\frac{z_1}{z_2} + 1\right) \cdot n_R - \frac{z_1}{z_2} \cdot n_1$ | $\left(\frac{z_1}{z_3} + 1\right) \cdot n_R - \frac{z_1}{z_3} \cdot n_1$ | + n_R |

Pomoću kinematske analize i uz zadani ulazni i izlazni broj okretaja je lako odrediti brojeve okretaja pojedinih članova planetarnog prijenosnika.

Za broj okretaja zupčanika 1 (centralni zupčanik sa vanjskim ozubljenjem) vrijedi da je:

$$n_1 = n_{ul} = 2820 \text{ min}^{-1}. \quad (1)$$

Za broj okretaja ručice R vrijedi da je:

$$n_R = n_{izl} = 600 \text{ min}^{-1}. \quad (2)$$

Iz kinematske analize se dobiju izrazi za računanje broja okretaja zupčanika 2 i 3:

$$n_2 = \left(\frac{z_1}{z_2} + 1\right) \cdot n_R - \frac{z_1}{z_2} \cdot n_1, \quad (3)$$

$$n_3 = \left(\frac{z_1}{z_3} + 1\right) \cdot n_R - \frac{z_1}{z_3} \cdot n_1. \quad (4)$$

Ukupni prijenosni odnos se može dobiti iz omjera broja okretaja na ulazu i izlazu iz planetarnog prijenosnika. S obzirom da nije uvjetovano da smjer vrtnje na ulazu bude jednak smjeru vrtnje na izlazu, može se koristiti odabrani 1UV prijenosnik kod kojeg je zbog jednog vanjskog i jednog unutrašnjeg ozubljenja smjer vrtnje na izlazu suprotan smjeru vrtnje na ulazu.

Nadalje, odlučeno je da centralni zupčanik sa unutrašnjim ozubljenjem bude reakcijski član, tako da će njegova brzina okretanja biti jednaka nuli.

Ukupni prijenosni omjer će zbog uzimanja u obzir predznaka kod brzina vrtnje biti negativan. Prema tome će biti:

$$i_{\text{uk}} = \frac{n_{\text{ul}}}{n_{\text{izl}}} = \frac{2820}{-600} = -4,7 . \quad (5)$$

2.3. Kriterij koaksijalnosti

Omjeri broja okretaja pojedinih prijenosničkih članova su prepušteni slobodnom odabiru, no o njima ovisi hoće li zupčanici ispunjavati kriterije koaksijalnosti, sprezanja i susjednosti.

Kriterij koaksijalnosti uvjetuje jednakost međuosovinskog razmaka između prvog i drugog zupčaničkog para.

$$a_{12} = a_{23}. \quad (6)$$

Isti izraz se nakon sređivanja može zapisati i na sljedeći način:

$$z_3 = z_1 + 2 z_2. \quad (7)$$

U ovom izrazu je uzeto u obzir da će zupčanici biti sa ravnim zubima i bez pomaka profila.

Nijednom zupčaniku nije zadan broj zubi, te je stoga za zupčanik 1 slobodno odabran. Zbog velikog ulaznog broj okretaja poželjno je odabrati manji broj zubi kako bi se smanjila i veličina zupčanika, a time i njegova masa, te posljedicom toga i masa cjelokupnog prijenosnika. S obzirom da zadana potrebna snaga nije velika, a uz to se jedan dio prenosi i spojnički, a ne samo valjanjem, ta odluka ima još veću opravdanost. Ipak treba paziti da zupčanici ne budu sa brojem zubi manjim od 18, što je granični broj zubi, upravo zbog dijela momenta koji se prenosi spojnički.

Odabran je broj zubi zupčanika 1 (centralnog zupčanika s vanjskim ozubljenjem):

$$z_1 = 30. \quad (8)$$

Zbog lakšeg zapisivanja daljnjeg proračuna ulazno vratilo (vratilo koje dovodi snagu) će se označavati sa slovom A, vratilo ručice (vratilo koje odvodi snagu radnom stroju) sa slovom B, a nosač centralnog zupčanika sa unutrašnjim ozubljenjem sa slovom C. Taj "nosač" centralnog zupčanika sa unutrašnjim ozubljenjem je u stvari samo kućište prijenosnika, jer je spomenuti zupčanik postavljen kao reakcijski član i on se neće gibati.

Pošto su poznati brojevi okretaja na ulazu i izlazu može se izračunati standardni prijenosni omjer i_0 (kada reakcijski član, u ovome slučaju član C miruje) kako slijedi:

$$i_0 = \frac{n_A - n_R}{n_C - n_R} = \frac{2820 - 600}{0 - 600} = -3,7 \quad (9)$$

Nakon toga se može izračunati broj zubi zupčanika 3 (centralnog zupčanika s unutrašnjim ozubljenjem) kako slijedi:

$$i_0 = -z_3/z_1 \rightarrow z_3 = -i_0 \cdot z_1 = -(-3,7) \cdot 30 = 111 \quad (10)$$

Odabrano: $z_3 = \mathbf{112}$: (11)

Sada se iz ranije navedene jednadžbe za kriterij koaksijalnosti, može izračunati broj zubi zupčanika 2:

$$z_2 = (z_3 - z_1)/2 = (112 - 30)/2 = \mathbf{41} \quad (12)$$

Kako nisu svi zupčanici s parnim brojem zubi, izbjegnuta je pojava da pri svakom drugom zakretu dođu isti zubi u međusobni zahvat, te je tako postignuta ravnomjernija raspodjela naprezanja po zubima.

S odabranim brojevima zubi mogu se odrediti prijenosni odnosi između pojedinih zupčaničkih parova. Zbog konvencije o predznacima se, u slučaju kada smjer vrtnje gonjenog zupčanika suprotan smjeru vrtnje pogonskog zupčanika uzima negativan predznak ispred prijenosnog odnosa, kao što se vidi u prijenosnom odnosu i_{12} .

Za prijenosni odnos između zupčanika 1 i zupčanika 2, koji čine zupčanički par s vanjskim ozubljenjem, slijedi da je:

$$i_{12} = -(z_2/z_1) = -(41/30) \rightarrow \mathbf{i_{12} = -1,367}. \quad (13)$$

A za odnos između zupčanika 2 i 3, kojeg čine zupčanici s jednim vanjskim i jednim unutrašnjim ozubljenjem, dobiven je prijenosni odnos i_{23} iz omjera broja zubi tih dvaju članova:

$$i_{23} = z_3/z_2 = 112/41 \rightarrow \mathbf{i_{23} = 2,73} \quad (14)$$

Pa će stvarni standardni prijenosni omjer iznositi:

$$i'_0 = -\frac{z_3 \cdot z_2}{z_2 \cdot z_1} = i_{12} \cdot i_{23} = -1,367 \cdot 2,73 = \mathbf{-3,73} \quad (15)$$

Promjena standardnog prijenosnog omjera je nastala zbog odabira broja zubi zupčanika z_3 većim nego što se dobije izrazom (10). Ta promjena ne smije biti veća od $\pm 3\%$, pa se to mora provjeriti.

$$\Delta i = \frac{i_0' - i_0}{i_0} \cdot 100\% = \frac{-3,73 + 3,7}{-3,7} \cdot 100\% = 0,81\% \quad (16)$$

Promjena prijenosnog odnosa zadovoljava postavljeni uvjet, pa se može zadržati novi prijenosni odnos standardnog prijenosnika.

Sada se s određenim brojevima zubi na zupčanicima pomoću ranije navedenih jednadžbi dobivenih iz kinematske analize mogu odrediti brojevi okretaja zupčanika 2. U korištenoj jednadžbi je već pri njenom izvođenju uzeto u obzir da se izlazno vratilo, odnosno ručica, giba u suprotnom smjeru od ulaznog vratila, odnosno zupčanika 1, pa se brojevi okretaja uzimaju s apsolutnom vrijednosti bez obzira na njihov stvarni smjer.

$$n_2 = \left(\frac{z_1}{z_2} + 1\right) \cdot n_R - \frac{z_1}{z_2} \cdot n_1 = \left(\frac{30}{41} + 1\right) \cdot 600 - \frac{30}{41} \cdot 2820 = -1024,4 \text{ min}^{-1} \quad (17)$$

Brzina gibanja vanjskog centralnog zupčanika je jednaka 0 (nuli) jer je on spojen izravno na kućište, tj. predstavlja nepomičan reakcijski član.

$$n_3 = 0 \text{ min}^{-1} \quad (18)$$

2.4. Relativne brzine vrtnje

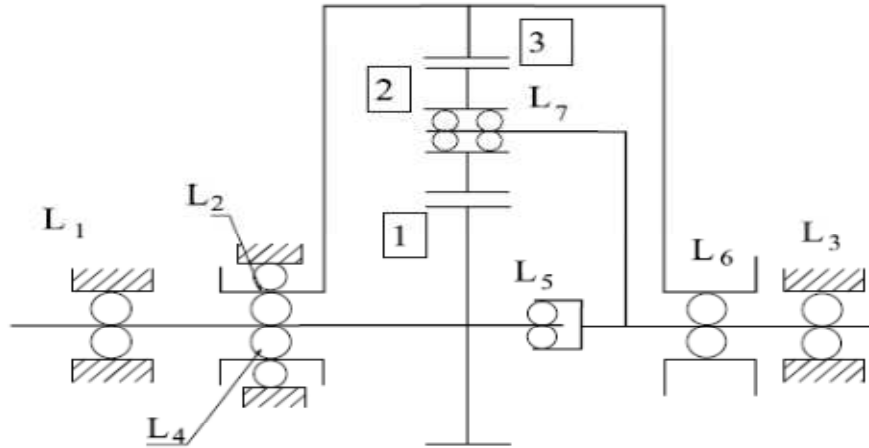
Relativne brzine vrtnje utječu na iskoristivost planetarnog prijenosnika. Njih je važno razmotriti jer se može pojaviti situacija da se pojave puno veće brzine unutar prijenosnika u usporedbi s onima koje su uvedene odnosno odvedene. To može utjecati na nepovoljnu konstrukciju prijenosnika, loše procjene iskoristivosti i oštećenja. Pri izračunavanju relativnih brzina razmatraju se brzine pojedinih članova u odnosu jednih na druge i uz pomoć prethodno izračunatih brzina u odnosu na okolinu.

Pri ležajevima 1,2, i 3 nema relativnih gibanja, pa brzine članova koji su u njima oslonjeni su u odnosu na okolinu:

$$L_1: n_1 = n_{10} = n_{ul} = 2820 \text{ min}^{-1}, \quad (19)$$

$$L_2: n_3 = n_{30} = 0 \text{ min}^{-1}, \quad (20)$$

$$L_3: n_R = n_{R0} = -600 \text{ min}^{-1}. \quad (21)$$



Slika 6. Relativne brzine 1UV prijenosnika

Kod ležaja L_4 imamo relativno gibanje člana 1 u odnosu na član 3 pa vrijedi da je:

$$L_4: n_{13} = n_{10} + n_{03} = n_{10} - n_{30} = 2820 - 0 = 2820 \text{ min}^{-1}. \quad (22)$$

Kod ležaja L_5 imamo relativno gibanje člana 1 u odnosu na ručicu R pa vrijedi da je:

$$L_5: n_{1R} = n_{10} + n_{0R} = n_{10} - n_{R0} = 2820 + 600 = 3420 \text{ min}^{-1}. \quad (23)$$

Kod ležaja L_6 imamo relativno gibanje ručice R u odnosu na član 3 pa vrijedi da je:

$$L_6: n_{R3} = n_{R0} + n_{03} = n_{R0} - n_{30} = -600 - 0 = -600 \text{ min}^{-1}. \quad (24)$$

Za ležaj L_7 koji se nalazi između ručice i planetarnog zupčanika se relativna brzina može gledati idući od centralnog zupčanika sa vanjskim ozubljenjem (zupčanik 1), ili pak idući od centralnog zupčanika s unutrašnjim ozubljenjem (zupčanik 3).

Relativna brzina člana 2 u odnosu na ručicu se može izračunati promatrajući brzine kod ležaja L_7 pa se može pisati:

$$L_7: n_{2R} = -n_{1R} \cdot (z_1/z_2) = -3420 \cdot (30/41) = -2502,44 \text{ min}^{-1}. \quad (25)$$

2.5. Kriterij susjednosti

Kriterijem susjednosti se utvrđuje broj planetarnih zupčanika koji mogu stati u prijenosnik, a da ne dođe do međusobnog dodira njihovih tjemenih dijelova zuba. To znači da između dva susjedna planetarna zupčanika mora postojati minimalni zazor. Taj minimalni dopušteni zazor Δk ovisi o točnosti izrade prijenosnika i ne smije biti manji od $1m$, pri čemu je m modul ozubljenja.

Broj planetarnih zupčanika koji se mogu ugraditi u planetarni prijenosnik mora ispunjavati sljedeći uvjet:

$$N \leq \pi / \sin^{-1}[(d_{a2} + m)/(d_{w1} + d_{w2})] \quad (26)$$

Za planetarne zupčanike s ravnim zubima i bez pomaka profila može se pisati:

$$N \leq \pi / \sin^{-1}[(z_2 + 3)/(z_1 + z_2)] \quad (27)$$

Kada uvrstimo brojeve zubi zupčanika 1 i 2, dobije se:

$$N \leq \pi / \sin^{-1}[(41 + 3)/(30 + 41)]$$

$$N \leq 4,7 \quad (28)$$

Dobiven je uvjet da broj planetarnih zupčanika ne smije biti veći od 4,7 kako bi se ostvario kriterij susjednosti, pa je odabran broj planetarnih zupčanika: $N = 4$.

2.6. Kriterij sprezanja

U pogledu ispravnog sprezanja potrebno je provjeriti postoji li mogućnost ugradnje onoliko planetarnih zupčanika koliko je izračunato pod kriterijem susjednosti, a uz pridržavanje određenih kutnih uvjeta. Nakon montaže prvog zupčanika određen je međusobni položaj zubi i uzubina centralnih zupčanika. Planetarni zupčanik se može ugraditi jedino na način da njegovi zubi nasjedaju u uzubine centralnih zupčanika. Pri ravnomjernoj raspodjeli planetarnih zupčanika na puni krug, odnosno 360° , potrebno je izračunati ugradbeni međukut δ .

Vrijedi da je:

$$k = (z_1 + z_3)/N = (30 + 112)/4 = 35,5 \quad (29)$$

Mogući ugradbeni međukut je:

$$\delta = \frac{k \cdot 360^\circ}{z_1 + z_3} = \frac{35,5 \cdot 360^\circ}{30 + 112} = 90^\circ \quad (30)$$

Prema tome, vidi se da ugradnja četiri planetarna zupčanika pod međusobnim kutem od 90° je moguća.

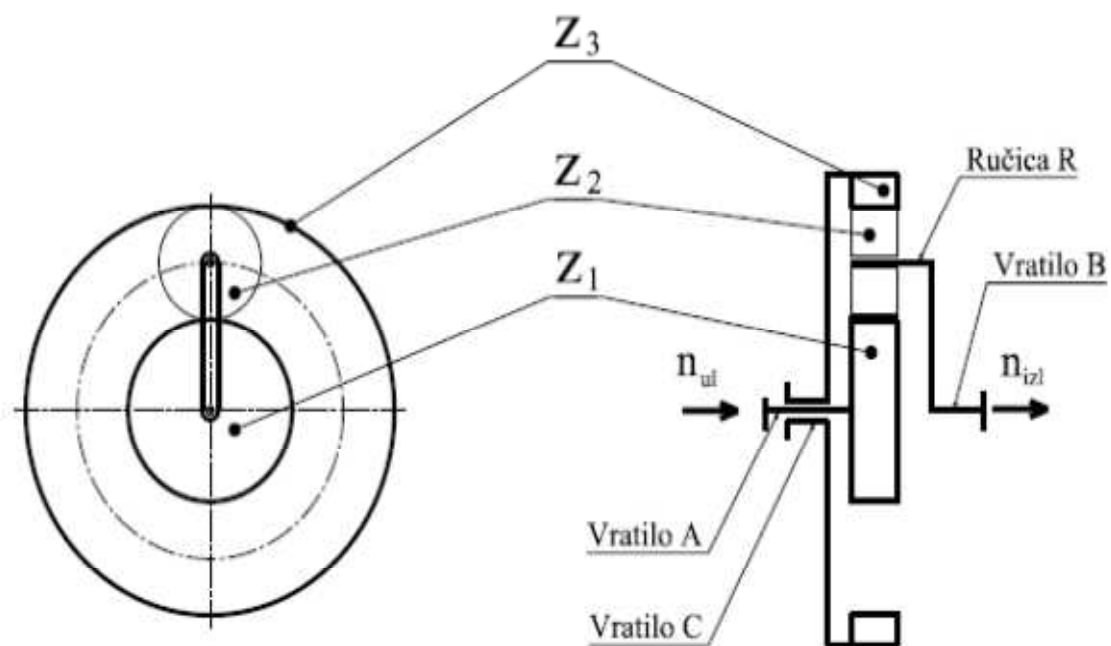
Važno je napomenuti da ugradnja prvog centralnog zupčanika sa 30 zubi ne podliježe u potpunosti želji da planetarni prijenosnik bude što manji zbog ranije spomenutih razloga, ali je nakon višestrukih iteracija taj broj određen kao optimalan kako bi se zadovoljili kasniji proračuni.

3. Proračun čvrstoće zupčanika

3.1. Proračuna snaga i okretnih momenata prijenosnika

Pri proračunu snaga i momenata potrebno je odrediti što je pozitivan, a što negativan predznak. Za snagu vrijedi da pozitivan predznak ima snaga koja na promatranom mjestu ulazi u dio, odnosno dovedena snaga, a negativan predznak ima snaga koja se odvodi sa promatranog mjesta. Brojevi okretaja centralnih zupčanika se sastoje od relativnog broja okretaja prema držaču i broja okretaja samog držača, pa stoga imamo i podjelu snaga.

Ukupna snaga koju prenosi planetarni prijenosnik se dijeli na zupčanu i spojničku snagu.



Slika 7. Vratila planetarnog prijenosnika

Za ulazno vratilo vrijedi:

$$P_A = \omega_A \cdot T_A \quad (31)$$

Brojevi okretaja se mogu preračunati u kutne brzine članova kako slijedi:

$$\omega_A = \omega_{A0} = n_A \cdot \pi/30 = 2820 \cdot \pi/30 = 295,3 \text{ rad/s} \quad (32)$$

$$\omega_B = \omega_{B0} = \omega_{R0} = n_B \cdot \pi/30 = -600 \cdot \pi/30 = -62,83 \text{ rad/s} \quad (33)$$

$$\omega_C = \omega_{C0} = n_C \cdot \pi/30 = 0 \cdot \pi/30 = 0 \text{ rad/s} \quad (34)$$

Prije proračuna okretnih momenata i snaga, potrebno je izračunati procijenjeni stupanj iskoristivosti standardnog prijenosnika. Prema [3] se može uzeti da su gubici po zupčanom paru 1,5% nazivne snage, a gubici po uležištenom vratilu 0,05% nazivne snage. Pa slijedi da je:

$$\eta_{z1-2} = \eta_{z1-2} = 0,985 \quad - \text{ gubici po zupčanom paru;} \quad (35)$$

$$\eta_L = 0,995 \quad - \text{ gubici po uležištenom vratilu.} \quad (36)$$

Pošto odabrani planetarni prijenosnik ima 4 planetarna zupčanika, pa prema tome i po četiri mjesta zahvata dvaju centralnih zupčanika sa njima, a ukupno postoje 2 uležištena vratila, procijenjeni stupanj iskoristivosti standardnog prijenosnika se može izračunati kako slijedi:

$$\eta_0 = \eta_{z1-2}^4 \cdot \eta_{z2-3}^4 \cdot \eta_L^3 = 0,985^4 \cdot 0,985^4 \cdot 0,995^3 = 0,877 ; \quad (37)$$

Okretni moment na ulaznom vratilu u planetarni prijenosnik iznosi:

$$T_A = P_A/\omega_A = 5500/295,3 \quad (38)$$

$$T_A = 18,625 \text{ Nm} = 18625 \text{ Nmm}$$

Okretni moment vratila B iznosi:

$$T_B = -(T_A + T_C) = -(1 - i_0 \cdot \eta_0) \cdot T_A = -(1 - (-3,7) \cdot 0,877) \cdot 18,625 \quad (39)$$

$$T_B = -78,785 \text{ Nm} = -78785 \text{ Nmm}$$

Okretni moment vratila C iznosi:

$$T_C = -i_0 \cdot \eta_0 \cdot T_A = -(-3,7) \cdot 0,877 \cdot 18,625 \quad (40)$$

$$T_C = 60,16 \text{ Nm} = 60160 \text{ Nmm}$$

Provjera točnosti okretnih momenata je jednostavna. Suma vanjskih momenata mora biti jednaka nuli, ukoliko su točno pretpostavljeni njihovi smjerovi, pa slijedi da je:

$$T_A + T_B + T_C = 0 \quad (45)$$

$$18,625 - 78,785 + 60,16 = 0$$

$$0 = 0$$

Uvjet sume momenata je zadovoljen.

Poznajući okretne momente, i brojeve okretaja mogu se izračunati snage na vratilima A, B i C.

Zbog podjele snage na zupčanu i spojničku možemo pisati:

$$P_{WA} = \omega_{AR} \cdot T_A, \quad (46)$$

$$P_{KA} = \omega_{R0} \cdot T_A; \quad (47)$$

gdje je P_{WA} zupčana snaga, a P_{KA} , spojnička snaga vratila A.

Te dvije snage na vratilu A će iznositi:

$$P_{WA} = \omega_{AR} \cdot T_A = (\omega_{A0} - \omega_{R0}) \cdot T_A = (295,3 - 62,83) \cdot 18,625 \quad (48)$$

$$P_{WA} = 4342 \text{ W}$$

$$P_K = \omega_{R0} \cdot T_A = 62,83 \cdot 18,625 \quad (49)$$

$$P_{KA} = -1157,9 \text{ W}$$

Zupčana i spojnička snaga na vratilu B koje je ujedno i vratilo ručice iznose:

$$P_{WB} = \omega_{BR} \cdot T_B = (\omega_{B0} - \omega_{R0}) \cdot T_A = (62,83 - 62,83) \cdot (-78,785) \quad (50)$$

$$P_{WB} = 0 \text{ W}$$

$$P_{KB} = \omega_{R0} \cdot T_B = 62,83 \cdot (-78,785) \quad (51)$$

$$P_{KB} = -5287,355 \text{ W}$$

Zupčana i spojnička snaga na vratilu C iznose:

$$P_{WC} = \omega_{CR} \cdot T_C = (\omega_{C0} - \omega_{R0}) \cdot T_C = (0 - 62,83) \cdot 60,16 \quad (52)$$

$$P_{WC} = -3740,15 \text{ W}$$

$$P_{KC} = \omega_{R0} \cdot T_C = 62,83 \cdot (60,16) \quad (53)$$

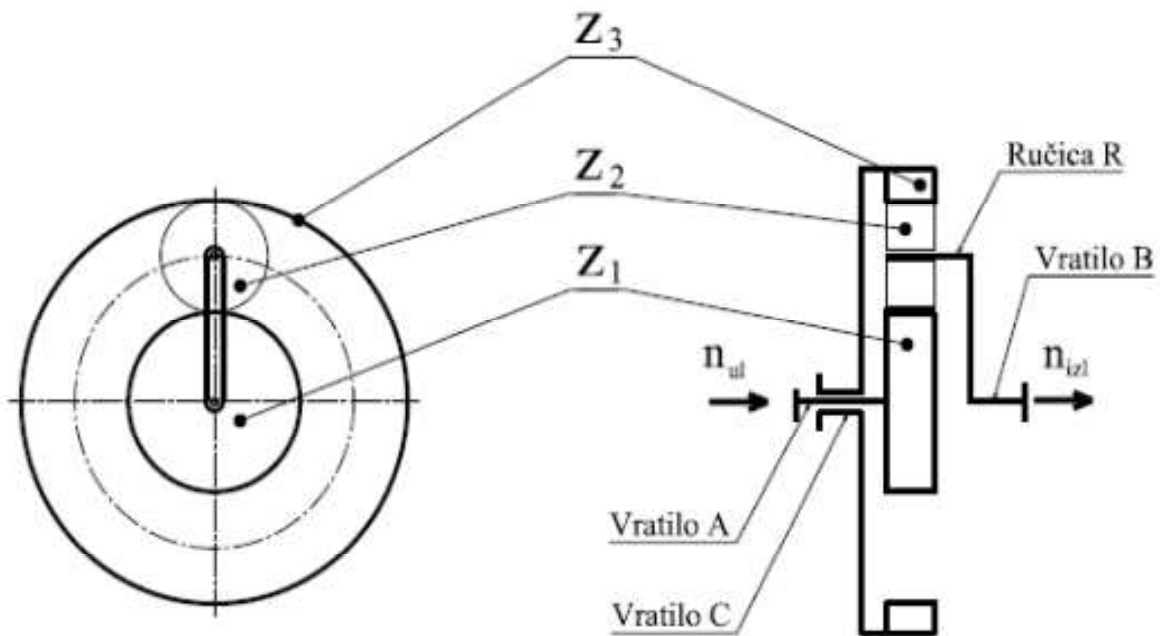
$$P_{KC} = 3740,15 \text{ W}$$

Ukupni stupanj planetarnog prijenosnika se može izračunati preko stupnja iskorištenja standardnog prijenosnika i prijenosnog omjera standardnog prijenosnika pa će iznositi:

$$\eta = \frac{1 - \eta_0 \cdot i_0}{1 - i_0} = \frac{1 - 0,877 \cdot (-3,7)}{1 - (-3,7)} \quad (54)$$

$$\eta = 0,9.$$

3.2. Proračun orijentacijskog modula zupčaničkog para $z_1 - z_2$



Slika 8. Zupčanici planetarnog prijenosnika

Kao materijal centralnog zupčanika sa vanjskim ozubljenjem (zupčanik 1) je odabran čelik oznake C 45 (Č1531) što je plameno kaljeni čelik za poboljšavanje.

S obzirom da je odabrani materijal kaljeni čelik, orijentacijski proračun modula zupčanog para $z_1 - z_2$ se vrši na osnovu opteretivosti korijena zuba.

$$m \geq \sqrt[3]{\frac{2 \cdot T_i}{\lambda \cdot z_1 \cdot \sigma_{FP}} \cdot Y_F \cdot Y_\varepsilon \cdot K_{F\alpha} \cdot K_{F\beta} \cdot K_V \cdot K_I} \quad (55)$$

Predračunske vrijednosti faktora su izabrane prema [1] i [3]:

$$Y_F = 2,2 \text{ - faktor oblika}$$

$$Y_\varepsilon = 1$$

$$K_{F\alpha} = 1 \text{ - faktor raspodjele opterećenja}$$

$$K_{F\beta} = 1 \text{ - faktor raspodjele obodne sile po zahvatima centralnih i planetarnih zupčanika}$$

$$K_V = 1 \text{ - faktor raspodjele obodne sile po zahvatima centralnih i planetarnih zupčanika}$$

$$K_I = 1,25 \text{ - za ravnomjerno opterećenje radnog stroja u trajnom pogonu s elektromotorom}$$

$$\lambda = 25 \text{ - faktor širine zuba (odabrano prema [3], str.70, tablica 35.; } \lambda = b/m)$$

$$\sigma_{Flim} = 270 \text{ N/mm}^2 \text{ (odabrano prema [3], str.67, tablica 28. za odabrani materijal)}$$

Pošto u planetarnom prijenosniku postoje 4 planetarna zupčanika, ukupna zupčana snaga se dijeli na četiri dijela.

$$P_1 = P_{WA}/N = 4243/4 \quad (56)$$

$$P_1 = 1060,75 \text{ W}$$

Okretni moment na mjestu dodira zupčanika 1 i jednog planetarnog zupčanika 2 će onda iznositi:

$$T_1 = P_1/\omega_1 = 1060,75/295,3 \quad (57)$$

$$T_1 = 3,592 \text{ Nm} = 3592 \text{ Nmm}$$

Uz odabrani faktor sigurnosti protiv loma zuba $S_F = 2,5$ (odabrano prema [3], str.70, tablica 36.), može se izračunati σ_{FP} .

$$\sigma_{FP} = \sigma_{Flim}/S_F = 270/2,5 \quad (58)$$

$$\sigma_{FP} = 108 \text{ N/mm}^2$$

Nakon odabranih svih proračunskih faktora i proračuna okretnog momenta na zupčaniku 1, a koji se prenosi na samo jedan planetarni zupčanik, može se izračunati orijentacijski modul za zupčani par $z_1 - z_2$.

$$m_{1-2} \geq \sqrt[3]{\frac{2 \cdot T_1}{\lambda \cdot z_1 \cdot \sigma_{FP}} \cdot Y_F \cdot Y_\varepsilon \cdot K_{F\alpha} \cdot K_{F\beta} \cdot K_V \cdot K_I} \quad (59)$$

$$m_{1-2} \geq \sqrt[3]{\frac{2 \cdot 3592}{25 \cdot 30 \cdot 108} \cdot 2,2 \cdot 1 \cdot 1 \cdot 1 \cdot 1 \cdot 1,25}$$

$$m_{1-2} \geq \mathbf{0,625.}$$

3.3. Proračun orijentacijskog modula zupčaničkog para $z_2 - z_3$

Pošto je planetarni prijenosnik 1UV tipa, potrebno je da svi zupčanici imaju isti modul kako bi se njihovo međusobno sprezanje moglo ostvariti. Prema tome, potrebno je proračunati i orijentacijski modul zupčanog para $z_2 - z_3$, pa odabrati modul koji će ispunjavati uvjete za oba zupčana para.

Kao materijal planetarnih zupčanika je odabran isti čelik kao i za zupčanik 1, tj. čelik oznake C 45 (Č1531) što je plameno kaljeni čelik za poboljšavanje. Materijal je kaljen pa se proračun vrši po kriteriju opteretivosti korijena zuba.

Predračunske vrijednosti faktora su izabrane prema [1] i [3] na isti način kao i za zupčani par $z_1 - z_2$:

$Y_F = 2,2$ - faktor oblika

$Y_\varepsilon = 1$ - faktor zareznog djelovanja

$K_{F\alpha} = 1$ - faktor raspodjele opterećenja

$K_{F\beta} = 1$ - faktor raspodjele obodne sile po zahvatima centralnih i planetarnih zupčanika

$K_V = 1$ - faktor raspodjele obodne sile po zahvatima centralnih i planetarnih zupčanika

$K_I = 1,25$ - za ravnomjerno opterećenje radnog stroja u trajnom pogonu s elektromotorom

$\lambda = 25$ - faktor širine zuba (odabrano prema [3], str.70, tablica 35.; $\lambda = b/m$)

$\sigma_{Flim} = 270 \text{ N/mm}^2$ (odabrano prema [3], str.67, tablica 28. za odabrani materijal)

Kao što je već spomenuto, u planetarnom prijenosniku postoje 4 planetarna zupčanika, pa se ukupna zupčana snaga dijeli na četiri dijela.

$$P_2 = P_{WC}/N = 3740,15/4 \quad (60)$$

$$P_2 = 935 \text{ W}$$

Okretni moment na mjestu dodira zupčanika 3 i jednog planetarnog zupčanika 2 će onda iznositi:

$$T_2 = P_2/\omega_2 \quad (61)$$

Gdje je ω_2 kutna brzina planetarnih zupčanika koja iznosi:

$$\omega_2 = 2 \cdot \pi \cdot n_2 / 60 = 2 \cdot \pi \cdot 1024,4 / 60 \quad (62)$$

$$\omega_2 = 107,27 \text{ rad/s}$$

Pa je okretni moment na mjestu dodira jednog planetarnog zupčanika i zupčanika 3 jednak:

$$T_2 = 923,615 / 107,27 = 8,72 \text{ Nm} = 8720 \text{ Nmm} \quad (63)$$

Uvrstivši te vrijednosti u jednadžbu za modul zupčanog para dobije se:

$$m_{2-3} \geq \sqrt[3]{\frac{2 \cdot T_2}{\lambda \cdot z_2 \cdot \sigma_{FP}} \cdot Y_F \cdot Y_\epsilon \cdot K_{F\alpha} \cdot K_{F\beta} \cdot K_V \cdot K_I} \quad (64)$$

$$m_{2-3} \geq \sqrt[3]{\frac{2 \cdot 8720}{25 \cdot 41 \cdot 75,6} \cdot 2,2 \cdot 1 \cdot 1 \cdot 1 \cdot 1 \cdot 1,25}$$

$$m_{2-3} \geq \mathbf{0,85}$$

Iako je moguće odabrati $m=1$ kao modul planetarnog prijenosnika što bi predstavljalo najmanju vrijednost modula I stupnja prioriteta, a koja bi zadovoljavala uvjete proračuna za oba zupčana para, ipak je radi sigurnosti u kasnijem proračunu odabran modul:

$$m=1,5 . \quad (65)$$

3.4. Dimenzije zupčanika

Kako su sada poznati svi brojevi zubi i modul zupčaničkih parova, mogu se odrediti dimenzije svih zupčanika. Poznati podaci su:

$m = 1,5$ – modul zupčaničkih parova

$\beta = 0^\circ$ - kut nagiba boka zubi - određeno

$\alpha = 20^\circ$ - zahvatni kut zupčanika na diobenom promjeru

$z_1 = 30$ - broj zubi zupčanika 1

$z_2 = 41$ - broj zubi zupčanika 2

$z_3 = 112$ - broj zubi zupčanika 3

Širina svih zupčanika se izračuna preko izraza za faktor širine zuba, a koji je ranije određen i iznosi 25. Prema tome slijedi da je širina zuba jednaka:

$$\lambda = b/m \rightarrow b = \lambda \cdot m = 25 \cdot 1,5 = 37,5 \text{ mm} \quad (66)$$

$$\mathbf{b = 37,5 \text{ mm}}$$

Osni razmak zupčanog para $z_1 - z_2$ iznosi:

$$a_{12} = (z_1 + z_2) \cdot m/2 = (30 + 41) \cdot 1,5/2 \quad (67)$$

$$\mathbf{a_{12} = 53,25 \text{ mm} .}$$

Kako nema pomaka profila to će ujedno biti i kinematski osni razmak a_{w12} . Zbog kriterija koaksijalnosti koji se mora ostvariti, osni razmak zupčanog para $z_2 - z_3$ mora biti jednak osnom razmaku zupčanog para $z_1 - z_2$.

Osni razmak zupčanog para $z_2 - z_3$ se računa na nešto drugačiji način jer se radi o zupčanom paru s unutrašnjim ozubljenjem na jednom zupčaniku, pa slijedi da je:

$$a_{23} = (z_3 - z_2) \cdot m/2 = (112 - 41) \cdot 1,5/2 \quad (68)$$

$$\mathbf{a_{23} = 53,25 \text{ mm} .}$$

3.4.1. Zupčanik 1 (centralni zupčanik sa vanjskim ozubljenjem)

$$d_1 = z_1 \cdot m = 30 \cdot 1,5 = 45 \text{ mm} = d_{w1}; \quad (69)$$

$$d_{w1} = d_1 = 45 \text{ mm}; \quad (70)$$

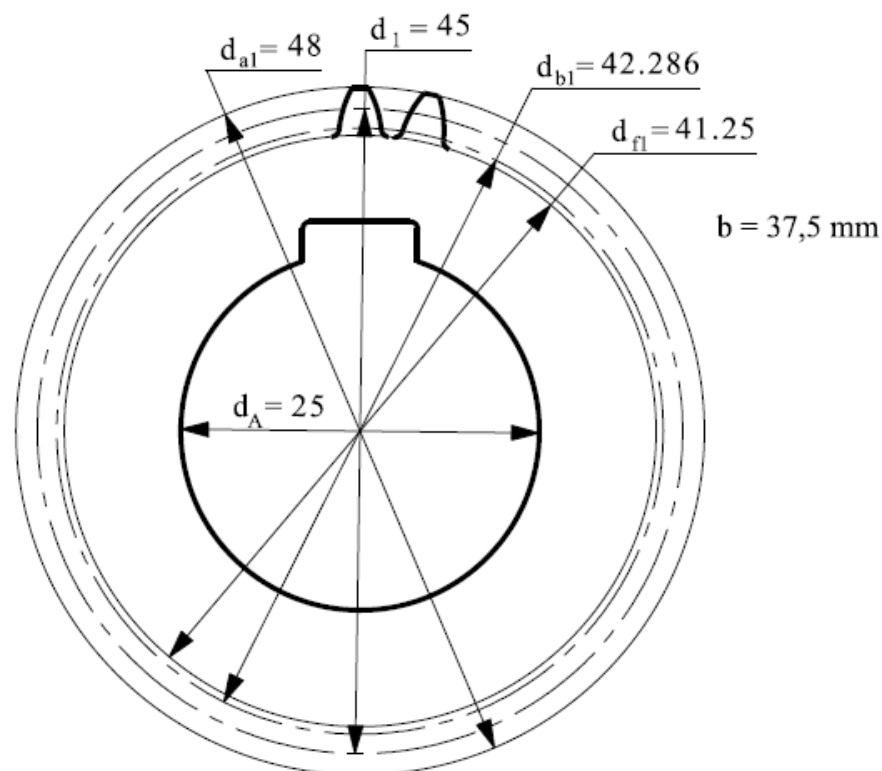
$$d_{a1} = d_1 + 2m = 45 + 2 \cdot 1,5 = 48 \text{ mm}; \quad (71)$$

$$d_{f1} = d_1 - 2m - 2c = 45 + 2 \cdot 1,5 - 2 \cdot 0,25 \cdot 1,5 = 41,25 \text{ mm} \quad (72)$$

(gdje je $c = 0,25m$ - postojeća tjemena zračnost);

$$d_{b1} = d_{w1} \cdot \cos \alpha_{w1} = 45 \cdot \cos 20^\circ = 41,286 \text{ mm} \quad (73)$$

(gdje je $\alpha_w = 20^\circ$ - kinematski kut zahvata i jednak je diobenom kutu zahvata jer se zupčanici izrađuju bez pomaka profila).



Slika 9. Dimenzije zupčanika 1

3.4.2. Zupčanik 2 (planetarni zupčanik)

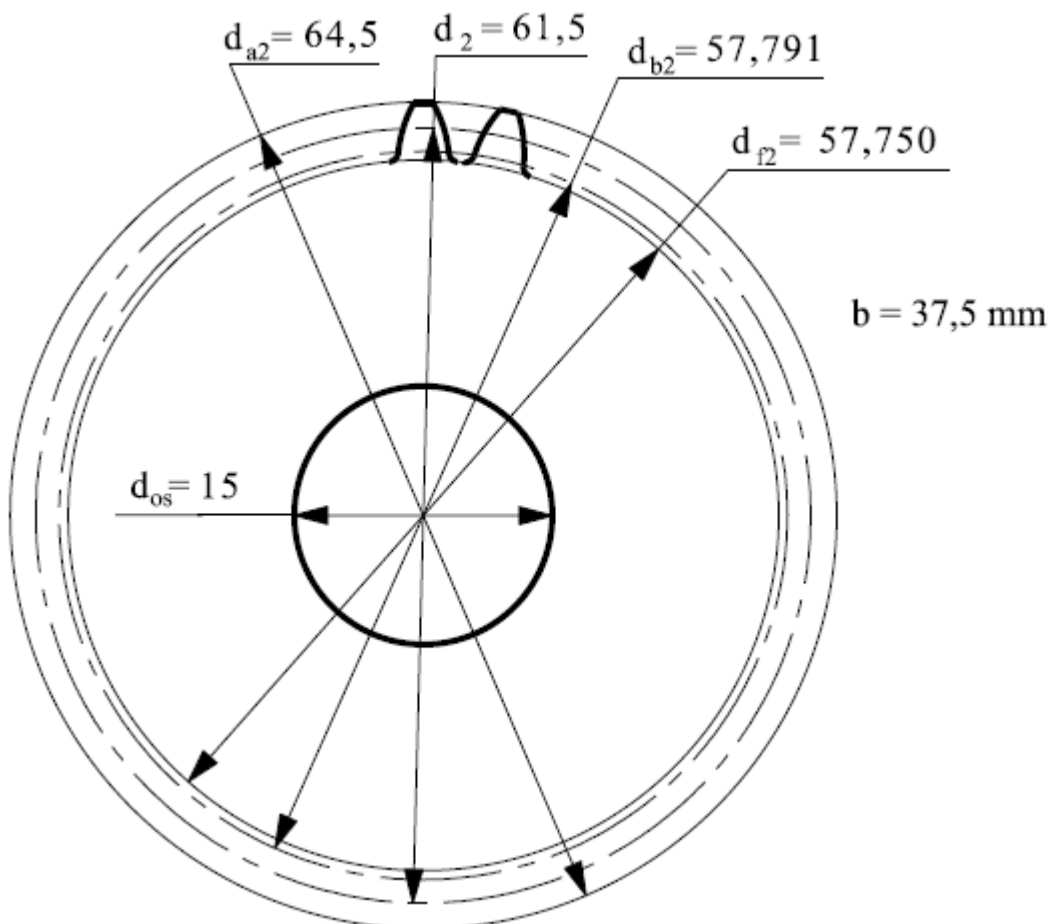
$$d_2 = z_2 \cdot m = 41 \cdot 1,5 = 61,5 \text{ mm}; \quad (74)$$

$$d_{w2} = d_2 = 61,5 \text{ mm}; \quad (75)$$

$$d_{a2} = d_2 + 2m = 61,5 + 2 \cdot 1,5 = 64,5 \text{ mm}; \quad (76)$$

$$d_{f2} = d_2 - 2m - 2c = 61,5 + 2 \cdot 1,5 - 2 \cdot 0,25 \cdot 1,5 = 57,75 \text{ mm}; \quad (77)$$

$$d_{b2} = d_{w2} \cdot \cos \alpha_{w2} = 61,5 \cdot \cos 20^\circ = 57,791 \text{ mm}. \quad (78)$$



Slika 10. Dimenzije zupčanika 2

3.4.3. Zupčanik 3 (centralni zupčanik sa unutrašnjim ozubljenjem)

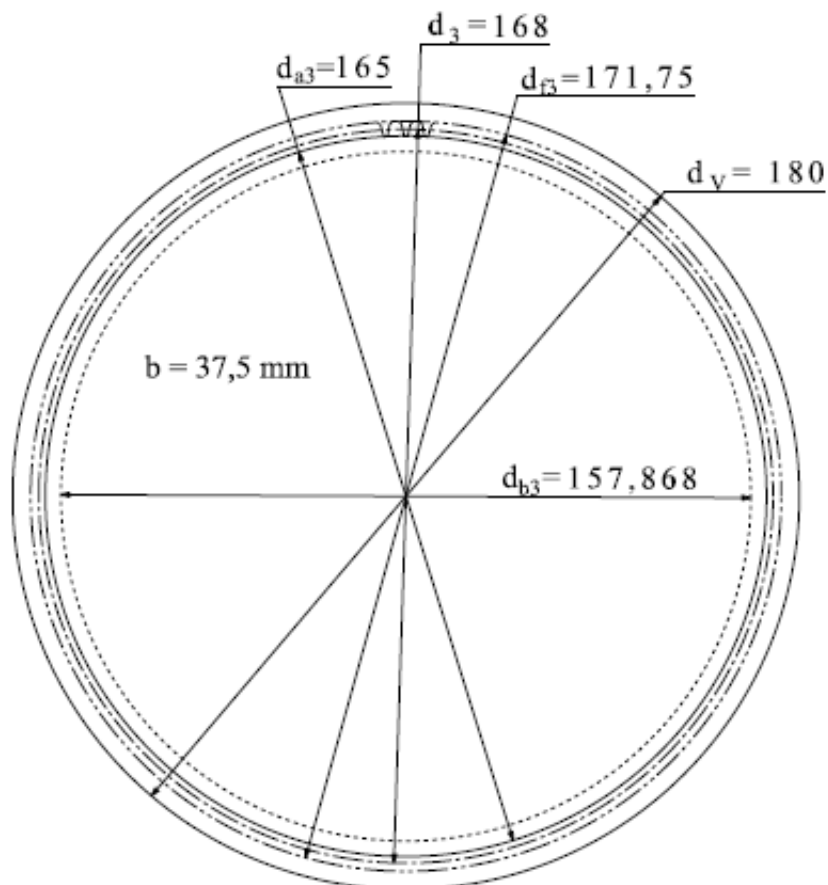
$$d_3 = z_3 \cdot m = 112 \cdot 1,5 = 168 \text{ mm}; \quad (79)$$

$$d_{w3} = d_3 = 168 \text{ mm}; \quad (80)$$

$$d_{a3} = d_3 - 2m = 168 - 2 \cdot 1,5 = 165 \text{ mm}; \quad (81)$$

$$d_{f3} = d_3 + 2m + 2c = 168 + 2 \cdot 1,5 + 2 \cdot 0,25 \cdot 1,5 = 171,75 \text{ mm}; \quad (82)$$

$$d_{b3} = d_{w3} \cdot \cos \alpha_{w3} = 168 \cdot \cos 20^\circ = 157,868 \text{ mm}. \quad (83)$$



Slika 11. Dimenzije zupčanika 3

3.5. Kontrola zupčanog para $z_1 - z_2$

3.5.1. Kontrola tjemene zračnosti

Postojeća tjemena zračnost c se dobije sljedećim izrazom:

$$c = a_{w12} - (d_{a1} + d_{f2})/2 = 53,25 - (48 + 57,75)/2 \quad (84)$$

$$c = 0,375 \text{ mm}$$

Minimalna tjemena zračnost iznosi:

$$c_{min} = 0,12m = 0,12 \cdot 1,5 = 0,18 \text{ mm} \quad (85)$$

Vidljivo je kako postojeća tjemena zračnost premašuje minimalnu, pa nije potrebno skraćenje tjemena.

$$c = 0,375 \text{ mm} > c_{min} = 0,18 \text{ mm}. \quad (86)$$

3.5.2. Nazivna mjera preko nekoliko zubi za kontrolu graničnih odstupanja

Nazivna mjera preko nekoliko zubi je izmjera razmaka zubi koji se mogu mjeriti. Ovisi o modulu, zahvatnom kutu broju zubi zupčanika, pomaku profila te mjernom broju zubi z_w .

Mjerni broj zubi z_w se zaokružuje na cijeli broj i računa se prema izrazu:

$$z_{wi} = \frac{z_i}{\pi} \cdot (\tan \alpha_{xi} - ev\alpha) - \frac{2 \cdot x_i \cdot \tan \alpha}{\pi} + 0,5, \quad (87)$$

gdje je $ev\alpha = \tan \alpha - \hat{a}$; evolventna funkcija kuta, (prema [3], Tablica 30., str.68.)

Nazivna mjera preko nekoliko zubi se računa prema izrazu:

$$W_i = m \cdot \cos \alpha \cdot (\pi \cdot (z_{wi} - 0,5) + z_i \cdot ev\alpha + 2 \cdot x_i \cdot \tan \alpha) \quad (88)$$

Za zupčanik 1 vrijedi:

$$z_{w1} = \frac{z_1}{\pi} \cdot (\tan \alpha_{x1} - ev\alpha) - \frac{2 \cdot x_1 \cdot \tan \alpha}{\pi} + 0,5 \quad (89)$$

$$z_{w1} = \frac{30}{\pi} \cdot (\tan 20^\circ - 0,019404) - \frac{2 \cdot 0 \cdot \tan 20^\circ}{\pi} + 0,5$$

$$z_{w1} = 3,79 \rightarrow z_{w1} = 4.$$

$$W_1 = m \cdot \cos \alpha \cdot (\pi \cdot (z_{w1} - 0,5) + z_1 \cdot \text{ev}\alpha + 2 \cdot x_1 \cdot \tan \alpha) \quad (90)$$

$$W_1 = 1,5 \cdot \cos 20^\circ \cdot (\pi \cdot (4 - 0,5) + 30 \cdot 0,019404 + 2 \cdot 0 \cdot \tan 20^\circ)$$

$$W_1 = 16,08 \text{ mm}$$

Za zupčanik 2 vrijedi:

$$z_{w2} = \frac{z_2}{\pi} \cdot (\tan \alpha_{x2} - \text{ev}\alpha) - \frac{2 \cdot x_2 \cdot \tan \alpha}{\pi} + 0,5 \quad (91)$$

$$z_{w2} = \frac{41}{\pi} \cdot (\tan 20^\circ - 0,019404) - \frac{2 \cdot 0 \cdot \tan \alpha}{\pi} + 0,5$$

$$z_{w2} = 4,99 \rightarrow z_{w2} = 5.$$

$$W_2 = m \cdot \cos \alpha \cdot (\pi \cdot (z_{w2} - 0,5) + z_2 \cdot \text{ev}\alpha + 2 \cdot x_2 \cdot \tan \alpha) \quad (92)$$

$$W_2 = 1,5 \cdot \cos 20^\circ \cdot (\pi \cdot (5 - 0,5) + 41 \cdot 0,019404 + 2 \cdot 0 \cdot \tan 20^\circ)$$

$$W_2 = 20,72 \text{ mm}$$

3.5.3. Kontrola u odnosu na dozvoljeno naprezanje na savijanje u korijenu zuba

Kontrola naprezanja na savijanje u korijenu zuba se izračunava na manjem zupčaniku, odnosno zupčaniku 1.

Stvarno savojno naprezanje u korijenu zuba mora biti manje ili jednako praktičnoj dozvoljenoj vrijednosti naprezanja na istome mjestu, odnosno mora vrijediti:

$$\sigma_{F1} = \frac{F_{tw}}{b \cdot m} \cdot Y_{F1} \cdot Y_\varepsilon \cdot K_{F\alpha} \leq \sigma_{FP1} \quad (93)$$

Sila F_{tw} predstavlja obodnu ili tangencijalnu silu na kinematskoj, odnosno pogonskoj kružnici i izračunava se preko momenta uvijanja koji djeluje na promatranom zupčaniku.

$$F_{tw1} = 2 \cdot T_1 / d_{w1} = 2 \cdot 3592 / 45 \quad (94)$$

$$F_{tw1} = 175,64 \text{ N}$$

Faktor Y_{F1} predstavlja faktor oblika za proračun opterećenja korijena zuba i ovisi o broju zubi, pomaku profila i kutu nagiba boka zupčanika. Prema [3], Dijagram 5., str. 72. može se uzeti:

$$Y_{F1} = f(z_1 = 30, x_1 = 0 \text{ mm}, \beta = 0^\circ) \quad (95)$$

$$Y_{F1} = 2,6$$

Faktor Y_ε je faktor zarezno djelovanja za proračun opterećenja korijena zuba i izračunava se preko stupnja prekrivanja profila $\varepsilon_{\alpha 1}$.

Stupanj prekrivanja profila se izračunava kao zbroj stupnjeva prekrivanja pojedinačnih zahvata koji se mogu izvući iz dijagrama za zadane brojeve zubi, pomake profila i kutu zahvata, a mogu se i izračunati preko postojećih izraza.

$$\varepsilon_{\alpha 1} = \varepsilon_{k1} + \varepsilon_{k2}, \quad (96)$$

gdje se stupnjevi prekrivanja pojedinačnih zahvata izračunavaju na sljedeći način:

$$\varepsilon_{k1} = \varepsilon_{k1}' \cdot \frac{z_1}{z_{k1}} \quad (97)$$

Pri čemu vrijedi:

$$\varepsilon_{k1}' = f(\alpha_w = 20^\circ, z_{k1} = 30) \rightarrow [3], \text{Dijagram 4., str. 71. ili prema izrazu:} \quad (98)$$

$$\varepsilon_{k1}' = \frac{z_{k1} \cdot \left[\sqrt{\left(\frac{z_{k1}+2}{z_{k1}} \right) - \cos(\alpha_w)^2} - \sin \alpha_w \right]}{2 \cdot \pi \cdot \cos \alpha_w} \quad (99)$$

$$\varepsilon_{k1}' = \frac{30 \cdot \left[\sqrt{\left(\frac{30+2}{30} \right) - \cos(20^\circ)^2} - \sin 20^\circ \right]}{2 \cdot \pi \cdot \cos 20^\circ}$$

$$\varepsilon_{k1}' = 0,827$$

$$z_{k1} = \frac{2d_{w1}}{d_{a1} - d_{w1}} = \frac{2 \cdot 45}{48 - 45} = 30; \quad (100)$$

gdje je z_k značajka pojedinačnog zahvata, a ε_k' značajka prekrivanja pojedinačnog zahvata.

$$\varepsilon_{k1} = 0,78 \cdot \frac{30}{30} = 0,78$$

$$\varepsilon_{k2} = \varepsilon_{k2}' \cdot \frac{z_2}{z_{k2}} \quad (101)$$

$$\varepsilon_{k2}' = f(\alpha_w = 20^\circ, z_{k2} = 41) \rightarrow [3], \text{Dijagram 4., str. 71. ili prema izrazu:} \quad (102)$$

$$\varepsilon_{k2}' = \frac{z_{k2} \cdot \left[\sqrt{\left(\frac{z_{k2}+2}{z_{k2}} \right) - \cos(\alpha_w)^2} - \sin \alpha_w \right]}{2 \cdot \pi \cdot \cos \alpha_w} \quad (103)$$

$$\varepsilon_{k2}' = \frac{41 \cdot \left[\sqrt{\left(\frac{41+2}{41} \right) - \cos(20^\circ)^2} - \sin 20^\circ \right]}{2 \cdot \pi \cdot \cos 20^\circ}$$

$$\varepsilon_{k2}' = 0,859$$

$$z_{k2} = \frac{2d_{w2}}{d_{a2} - d_{w2}} = \frac{2 \cdot 61,5}{64,5 - 61,5} = 41 ; \quad (104)$$

$$\varepsilon_{k2} = 0,78 \cdot \frac{30}{30} = 0,859$$

Pa stupanj prekrivanja iznosi:

$$\varepsilon_{\alpha 1} = \varepsilon_{k1} + \varepsilon_{k2} = 0,827 + 0,859 \quad (105)$$

$$\varepsilon_{\alpha 1} = 1,686$$

Stupanj prekrivanja bi trebao biti veći od 1,25 što predstavlja graničnu vrijednost kako bi zupčanici dolazili u pravilan zahvat. Kako je:

$$\varepsilon_{\alpha 1} = 1,686 > \varepsilon_{\min} = 1,25 , \text{ taj uvjet je zadovoljen.}$$

Faktor zareznog djelovanja Y_{ε} onda iznosi:

$$Y_{\varepsilon} = 1/\varepsilon_{\alpha 1} = 1/1,686 \quad (106)$$

$$Y_{\varepsilon} = 0,593$$

Za izračunavanje faktora raspodjele opterećenja $K_{F\alpha}$ potrebno je prethodno izračunati korektivni faktor q_L .

$$q_{L1} = f \left(d_{w2} = 61,5 \text{ mm}, m = 1,5, \text{ kvaliteta } 8, \frac{F_{tw1}}{b} = 4,68 \right) \quad (107)$$

→ prema [3], Dijagram 6., str.73.

$$\text{Omjer obodne sile i širine zupčanika iznosi: } \frac{F_{tw1}}{b} = \frac{175,64}{37,5} = 4,6837 \quad (108)$$

Pa korektivni faktor iščitavamo iz dijagrama:

$$q_{L1} = 1 \quad (109)$$

Pošto je $q_{L1} > \frac{1}{\varepsilon_{\alpha 1}} = \frac{1}{1,686} = 0,593$, faktor raspodjele opterećenja $K_{F\alpha}$ se računa na sljedeći način:

$$K_{F\alpha} = q_{L1} \cdot \varepsilon_{\alpha 1} = 1 \cdot 1,686 = 1,686 \quad (110)$$

Za C 45 (Č 1531; plameno kaljen) što je ranije odabrani materijal zupčanika 1, praktična dozvoljena vrijednost naprezanja na savijanje u korijenu zuba iznosi:

$$\sigma_{FP1} = \sigma_{Flim}/S_F = 270/2,5 \quad (111)$$

$$\sigma_{FP1} = 108 \text{ N/mm}^2$$

Pri tome je uzet faktor sigurnosti protiv loma u korijenu zuba S_F za trajni pogon (TP=100%), prema [3], Tablica 36., str.70.

$$S_F = 2,5$$

Stvarno naprezanje na savijanje u korijenu zuba zupčanika 1 iznosi:

$$\sigma_{F1} = \frac{F_{tw}}{b \cdot m} \cdot Y_{F1} \cdot Y_{\varepsilon} \cdot K_{F\alpha} = \frac{175,64}{37,5 \cdot 1,5} \cdot 2,6 \cdot 1,686 \cdot 1,686 \quad (112)$$

$$\sigma_{F1} = 23,07 \text{ N/mm}^2$$

Pošto je $\sigma_{F1} = 23,07 \text{ N/mm}^2 < \sigma_{FP1} = 108 \text{ N/mm}^2$, zupčanik 1 zadovoljava.

3.5.4. Kontrola u odnosu na dozvoljenu čvrstoću boka

Kontrola u odnosu na dozvoljenu čvrstoću boka se izračunava također na manjem zupčaniku, odnosno zupčaniku 1.

Stvarno naprezanje na boku zuba mora biti manje ili jednako praktičnoj dozvoljenoj vrijednosti naprezanja na istome mjestu, odnosno mora vrijediti:

$$\sigma_{H1} = Z_M \cdot Z_H \cdot Z_{\varepsilon} \cdot \sqrt{\frac{u+1}{u} \cdot \frac{F_{tw}}{b \cdot d_1} \cdot K_{H\alpha}} \leq \sigma_{HP1}, \quad (113)$$

gdje u označava omjer ozubljenja $z_2/z_1 \geq 1$.

$$u = z_2/z_1 = \frac{41}{30} = 1,367. \quad (114)$$

Pri računanju orijentacijskog modula zupčanih parova, određeno je da materijal zupčanika 1 i 2 budu od istog materijala, odnosno čelika C 45 (Č 1531; plameno kaljen), faktor utjecaja materijala za proračun opterećenja bokova će iznositi:

$$Z_M = f(\check{C}/\check{C}) = 189,5 \sqrt{N/mm^2} \text{ - prema [3], Tablica 37., str. 71.} \quad (115)$$

Faktor oblika boka za proračun opterećenja boka, odnosno za proračun na dodirni pritisak ovisi o pomaku profila zupčanika u zahvatu i nagiba boka.

$$Z_H = f\left(\frac{x_1+x_2}{z_1+z_2} = 0, \beta = 0^\circ\right) = 2,62 \text{ - prema [3], Dijagram 7., str. 73.} \quad (116)$$

Faktor utjecaja stupnja prekrivanja za proračun opterećenja boka se izračunava pomoću stupnja prekrivanja koji je izračunat ranije.

$$Z_\varepsilon = \sqrt{\frac{4-\varepsilon_{\alpha 1}}{3}} = \sqrt{\frac{4-1,686}{3}} \quad (107)$$

$$Z_\varepsilon = 0,878$$

Faktor raspodjele opterećenja pri proračunu opteretivosti bokova se računa preko sljedećeg izraza:

$$K_{H\alpha} = 1 + 2 \cdot (1 - 0,5) \cdot \left(\frac{1}{Z_\varepsilon^2} - 1\right) = 1 + 2 \cdot (1 - 0,5) \cdot \left(\frac{1}{0,878^2} - 1\right) \quad (108)$$

$$K_{H\alpha} = 1,296$$

Kada su poznati svi faktori, može se izračunati stvarni kontaktni pritisak na bokove kako slijedi:

$$\sigma_{H1} = Z_M \cdot Z_H \cdot Z_\varepsilon \cdot \sqrt{\frac{u+1}{u} \cdot \frac{F_{tW}}{b \cdot d_1} \cdot K_{H\alpha}} \quad (109)$$

$$\sigma_{H1} = 189,5 \cdot 2,62 \cdot 0,878 \cdot \sqrt{\frac{1,367+1}{1,367} \cdot \frac{175,64}{37,5 \cdot 45} \cdot 1,296}$$

$$\sigma_{H1} = 210,767 \text{ N/mm}^2$$

Za odabrani materijal granična vrijednost kontaktnog pritiska iznosi:

$$\sigma_{Hlim} = 1100 \text{ N/mm}^2 \text{ - prema [3], Tablica 28., str. 67.} \quad (110)$$

Sigurnost protiv ljuštenja bokova (pitting) iznosi:

$$S_H = \sigma_{Hlim} / \sigma_{H1} = 1100 / 210,767 \quad (111)$$

$$S_H = 5,22$$

S obzirom da je prema [3], Tablica 36., str.70., preporučena vrijednost sigurnosti protiv ljuštenja bokova u rasponu od 1,3 do 3, postojeća sigurnost premašuje preporuku na stranu sigurnosti.

3.6. Kontrola zupčanog para $z_2 - z_3$

Zupčani par $z_2 - z_3$ je par sa vanjskim ozubljenjem na zupčaniku 2 i unutrašnjim ozubljenjem na zupčaniku 3, pa se proračun tog para odvija uz određene preinake u odnosu na kontrolni proračun zupčanog para $z_1 - z_2$.

3.6.1. Kontrola tjemene zračnosti

Postojeća tjemena zračnost c se dobije sljedećim izrazom:

$$c = (d_{a3} - d_{f2}) / 2 - a_{w12} = (165 - 57,75) / 2 - 53,25 \quad (112)$$

$$c = 0,375 \text{ mm}$$

Minimalna tjemena zračnost iznosi:

$$c_{min} = 0,12m = 0,12 \cdot 1,5 = 0,18 \text{ mm} \quad (113)$$

Vidljivo je kako postojeća tjemena zračnost premašuje minimalnu, pa nije potrebno skraćenje tjemena.

$$c = 0,375 \text{ mm} > c_{min} = 0,18 \text{ mm}$$

3.6.2. Nazivna mjera preko nekoliko zubi za kontrolu graničnih odstupanja

Potrebno je izračunati nazivnu mjeru preko nekoliko za zupčanik 3, kao što je prethodno urađeno za zupčanike 1 i 2.

Mjerni broj zubi zupčanika 3 iznosi:

$$z_{w3} = \frac{z_3}{\pi} \cdot (\tan \alpha_{x3} - ev\alpha) - \frac{2 \cdot x_3 \cdot \tan \alpha}{\pi} + 0,5 \quad (114)$$

$$z_{w3} = \frac{112}{\pi} \cdot (\tan 20^\circ - 0,019404) - \frac{2 \cdot 0 \cdot \tan 20^\circ}{\pi} + 0,5$$

$$z_{w3} = 12,78 \rightarrow \mathbf{z_{w3} = 13}$$

Nazivna mjera preko nekoliko zubi potom iznosi:

$$W_3 = m \cdot \cos \alpha \cdot (\pi \cdot (z_{w3} - 0,5) + z_3 \cdot ev\alpha + 2 \cdot x_3 \cdot \tan \alpha) \quad (115)$$

$$W_3 = 1,5 \cdot \cos 20^\circ \cdot (\pi \cdot (13 - 0,5) + 112 \cdot 0,019404 + 2 \cdot 0 \cdot \tan 20^\circ)$$

$$\mathbf{W_3 = 58,416 \text{ mm}}$$

Za zupčanik 2 koji je u zupčanom paru sa zupčanikom 3 su prethodno izračunate vrijednosti:

$$\mathbf{z_{w2} = 5} \quad (116)$$

$$\mathbf{W_2 = 20,72 \text{ mm}} \quad (117)$$

3.6.3. Kontrola u odnosu na dozvoljeno naprezanje na savijanje u korijenu zuba

Kontrola naprezanja na savijanje u korijenu zuba za zupčani par $z_2 - z_3$ se izračunava na manjem zupčaniku, odnosno zupčaniku 2.

Stvarno savojno naprezanje u korijenu zuba mora biti manje ili jednako praktičnoj dozvoljenoj vrijednosti naprezanja na istome mjestu, odnosno mora vrijediti:

$$\sigma_{F2} = \frac{F_{tw2}}{b \cdot m} \cdot Y_{F2} \cdot Y_\epsilon \cdot K_{F\alpha} \leq \sigma_{FP2} \quad (118)$$

$$F_{tw2} = 2 \cdot T_2 / d_{w2} = 2 \cdot 8720 / 61,5 \quad (119)$$

$$F_{tw2} = 283,6 \text{ N}$$

Faktor Y_{F2} predstavlja faktor oblika za proračun opterećenja korijena zuba i ovisi o broju zubi, pomaku profila i kutu nagiba boka zupčanika. Prema [3], Dijagram 5., str. 72. može se uzeti:

$$Y_{F2} = f(z_2 = 41, x_1 = 0 \text{ mm}, \beta = 0^\circ) \quad (120)$$

$$Y_{F2} = 2,43$$

Faktor Y_ε je faktor zareznog djelovanja za proračun opterećenja korijena zuba i izračunava se preko stupnja prekrivanja profila $\varepsilon_{\alpha 2}$.

Za zupčanik 3 će se stupanj prekrivanja izračunati izravnijim načinom preko izraza:

$$\varepsilon_{\alpha 2} = \frac{g_\alpha}{p_c} = \frac{g_\alpha}{p \cdot \cos \alpha} = e_2 - e_3 + e_\alpha \quad (121)$$

Taj izraz se može zapisati i na sljedeći način:

$$\varepsilon_{\alpha 2} = \frac{1}{2\pi} \left[\sqrt{\left(\frac{z_2+2}{\cos \alpha}\right)^2 - z_2^2} - \sqrt{\left(\frac{z_3-2}{\cos \alpha}\right)^2 - z_3^2} + (z_3 - z_2) \cdot \tan \alpha \right] \quad (122)$$

$$\varepsilon_{\alpha 2} = \frac{1}{2\pi} \left[\sqrt{\left(\frac{41+2}{\cos 20^\circ}\right)^2 - 41^2} - \sqrt{\left(\frac{112-2}{\cos 20^\circ}\right)^2 - 112^2} + (112 - 41) \cdot \tan 20^\circ \right]$$

$$\varepsilon_{\alpha 2} = 1,92$$

Stupanj prekrivanja bi trebao biti veći od 1,25 što predstavlja graničnu vrijednost kako bi zupčanici dolazili u valjan zahvat. Kako je:

$$\varepsilon_{\alpha 2} = 1,92 > \varepsilon_{\min} = 1,25, \quad (123)$$

taj uvjet je zadovoljen.

Faktor zareznog djelovanja Y_ε onda iznosi:

$$Y_\varepsilon = 1/\varepsilon_{\alpha 2} = 1/1,92 \quad (124)$$

$$Y_\varepsilon = 0,52$$

Za izračunavanje faktora raspodjele opterećenja $K_{F\alpha}$ potrebno je prethodno izračunati korektivni faktor q_{L2} .

$$q_{L2} = f \left(d_{w3} = 168 \text{ mm}, m = 1,5, \text{ kvaliteta } 8, \frac{F_{tw3}}{b} = 7,56 \right) \quad (125)$$

→ prema [3], Dijagram 6., str.73.

$$\text{Omjer obodne sile i širine zupčanika iznosi: } \frac{F_{tw3}}{b} = \frac{283,6}{37,5} = 7,56 \quad (126)$$

$$q_{L2} = 1 \quad (127)$$

Pošto je $q_{L2} > \frac{1}{\varepsilon_{\alpha 2}} = \frac{1}{1,92} = 0,52$, faktor raspodjele opterećenja $K_{F\alpha}$ se računa na sljedeći način:

$$K_{F\alpha} = q_{L2} \cdot \varepsilon_{\alpha 2} = 1 \cdot 1,92 \quad (128)$$

$$K_{F\alpha} = 1,92$$

Za C 45 (Č 1531; plameno kaljen) što je ranije odabrani materijal zupčanika 2, praktična dozvoljena vrijednost naprezanja na savijanje u korijenu zuba iznosi:

$$\sigma_{FP2} = \sigma_{Flim} / S_F = 270 / 2,5 \quad (129)$$

$$\sigma_{FP2} = 108 \text{ N/mm}^2$$

Pri tome je uzet faktor sigurnosti protiv loma u korijenu zuba S_F za trajni pogon (TP=100%), prema [3], Tablica 36., str.70.

Stvarno naprezanje na savijanje u korijenu zuba zupčanika 1 iznosi:

$$\sigma_{F2} = \frac{F_{tw2}}{b \cdot m} \cdot Y_{F2} \cdot Y_{\varepsilon} \cdot K_{F\alpha} = \frac{283,6}{37,5 \cdot 1,5} \cdot 2,43 \cdot 1,92 \cdot 1,92 \quad (130)$$

$$\sigma_{F2} = 45,2 \text{ N/mm}^2$$

Pošto je $\sigma_{F2} = 45,2 \text{ N/mm}^2 < \sigma_{FP2} = 108 \text{ N/mm}^2$, zupčanik 2 zadovoljava.

3.6.4. Kontrola u odnosu na dozvoljenu čvrstoću boka

Kontrola u odnosu na dozvoljenu čvrstoću boka se izračunava također na manjem zupčaniku, odnosno zupčaniku 2.

Stvarno naprezanje na boku zuba mora biti manje ili jednako praktičnoj dozvoljenoj vrijednosti naprezanja na istome mjestu, odnosno mora vrijediti:

$$\sigma_{H2} = Z_M \cdot Z_H \cdot Z_\varepsilon \cdot \sqrt{\frac{u+1}{u} \cdot \frac{F_{tW}}{b \cdot d_2} \cdot K_{H\alpha}} \leq \sigma_{HP1}, \quad (131)$$

gdje u označava omjer ozubljenja $z_3/z_2 \geq 1$.

$$u = z_3/z_2 = \frac{112}{41} = 2,732. \quad (132)$$

Pri računanju orijentacijskog modula zupčanih parova, određeno je da materijal zupčanika 2 i 3 budu od istog materijala, odnosno čelika C 45 (Č 1531; plameno kaljen), faktor utjecaja materijala za proračun opterećenja bokova će iznositi:

$$Z_M = f(\check{C}/\check{C}) = 189,5 \sqrt{N/mm^2} \text{ - prema [3], Tablica 37., str. 71.} \quad (133)$$

Faktor oblika boka za proračun opterećenja boka, odnosno za proračun na dodirni pritisak ovisi o pomaku profila zupčanika u zahvatu i nagiba boka.

$$Z_H = f\left(\frac{x_2+x_3}{z_2+z_3} = 0, \beta = 0^\circ\right) = 2,62 \text{ - prema [3], Dijagram 7., str. 73.} \quad (134)$$

Faktor utjecaja stupnja prekrivanja za proračun opterećenja boka se izračunava pomoću stupnja prekrivanja koji je izračunat ranije.

$$Z_\varepsilon = \sqrt{\frac{4-\varepsilon_{\alpha 2}}{3}} = \sqrt{\frac{4-1,92}{3}} = 0,833 \quad (135)$$

Faktor raspodjele opterećenja pri proračunu opteretivosti bokova se računa preko sljedećeg izraza:

$$K_{H\alpha} = 1 + 2 \cdot (1 - 0,5) \cdot \left(\frac{1}{Z_\varepsilon^2} - 1\right) = 1 + 2 \cdot (1 - 0,5) \cdot \left(\frac{1}{0,833^2} - 1\right) \quad (136)$$

$$K_{H\alpha} = 1,44$$

Kada su poznati svi faktori, može se izračunati stvarni kontaktni pritisak na bokove kako slijedi:

$$\sigma_{H2} = Z_M \cdot Z_H \cdot Z_\varepsilon \cdot \sqrt{\frac{u+1}{u} \cdot \frac{F_{tw2}}{b \cdot d_2} \cdot K_{H\alpha}} \quad (137)$$

$$\sigma_{H2} = 189,5 \cdot 2,62 \cdot 0,833 \cdot \sqrt{\frac{2,732+1}{2,732} \cdot \frac{283,6}{37,5 \cdot 61,5} \cdot 1,44}$$

$$\sigma_{H2} = 208,84 \text{ N/mm}^2$$

Za odabrani materijal granična vrijednost kontaktnog pritiska iznosi:

$$\sigma_{Hlim} = 1100 \text{ N/mm}^2 \text{ - prema [3], Tablica 28., str. 67.}$$

Sigurnost protiv ljuštenja bokova (pitting) iznosi:

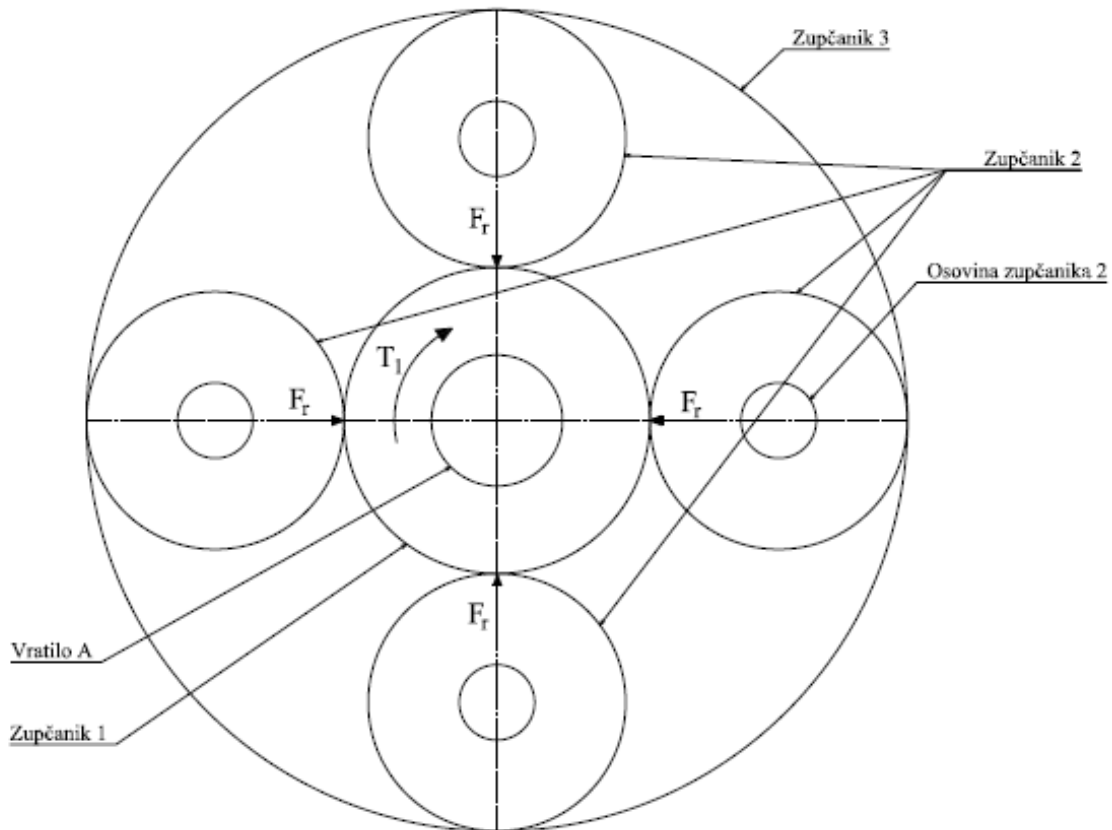
$$S_H = \sigma_{Hlim} / \sigma_{H2} = 1100 / 208,84 \quad (138)$$

$$S_H = 5,26$$

Sigurnost protiv ljuštenja bokova zadovoljava.

4. Proračun vratila i osovina

4.1. Vratilo A



Slika 12. Opterećenje vratila A

Vratilo A na koje se pomoću pera pričvršćuje zupčanik 1 je ujedno i vratilo elektromotora te za njega nije potreban proračun. Ono je opterećeno ulaznim torzijskim momentom, dok se radijalne sile F_r međusobno poništavaju zbog suprotnih smjerova kao što je prikazano na slici 12.

Na vratilu A se proračunava bočni pritisak na pero koje se postavlja između zupčanika 1 i samog vratila, te je na osnovu tog proračuna potrebno odrediti broj pera koje će se postaviti.

Kako je odabrano ulazno vratilo promjera 25 mm za njega je prema [4], Tablica 37., str.111., odabrana i veličina pera:

$$b \times h = 8 \times 7 \text{ mm.}$$

Odabrana dužina pera je $l = 28 \text{ mm}$.

Izraz za bočni pritisak koji se javlja na pero glasi:

$$p = \frac{F_t}{0,5 \cdot h \cdot i \cdot l} \quad (139)$$

Pri tome i broj uklinjenih pera, a F_t obodna sila koja djeluje na vratilu i koja se izračunava iz momenta uvijanja kako slijedi:

$$F_t = T_A / r = 18625 / 12,5 \quad (140)$$

$$F_t = 1490 \text{ N}$$

Bočni pritisak na pero prema tome iznosi:

$$p = \frac{1490}{0,5 \cdot 7 \cdot 1 \cdot 28} = 15,2 \text{ N/mm}^2 \quad (141)$$

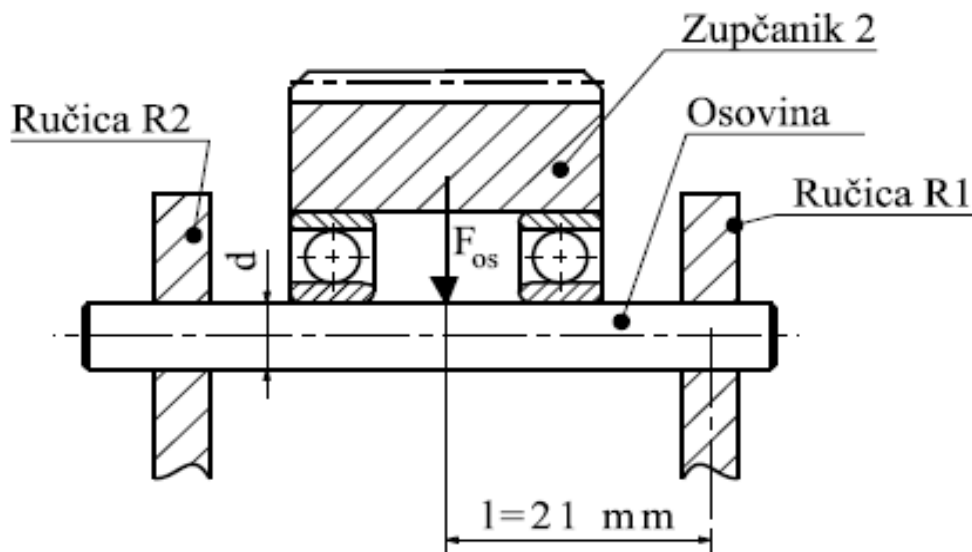
Dopušteni bočni pritisak za čelična pera prema [4] u slučaju lakih jednostranih udara iznosi $p_{\text{dop}} = 100 \text{ N/mm}^2$ pa jedno pero odabranih dimenzija na vratilu A zadovoljava.

$$p = 15,2 \text{ N/mm}^2 < p_{\text{dop}} = 100 \text{ N/mm}^2 \quad (142)$$

4.2. Osovina planetarnog zupčanika

U planetarnom prijenosniku postoje četiri osovine koje nose planetarne zupčanike preko ležajeva. Potrebno ih je dimenzionirati tako da zadovoljavaju uvjete čvrstoće na postojeća opterećenja.

Osovine planetarnih zupčanika su opterećene samo na savijanje radijalnom silom i težinom planetarnog zupčanika i njemu pripadajućih ležajeva koje osovina nosi.



Slika 13. Opterećenje osovine planetarnog zupčanika

Masa planetarnog zupčanika (zupčanik 2) i njemu pripadajućih ležajeva se odredi preko modela u računalnom paketu CATIA i ona iznosi:

$$m_p = 0,75 \text{ kg} \quad (143)$$

Težina zupčanika 2 se izračuna kao umnožak mase zupčanika i pripadajućih ležajeva te gravitacijskog ubrzanja.

$$G_{z2} = m_p \cdot g = 0,75 \cdot 9,81 = 7,35 \text{ N} \quad (144)$$

To je iznos sile koja savija osovinu.

$$F_{os} = G_{z2} = 7,35 \text{ N} \quad (145)$$

Moment savijanja se izračunava kao produkt sile koja savija osovinu i kraka na kojem ona djeluje. Osovina je oslonjena na dvije ručice koje su od nje podjednako udaljene. Iz konstrukcije se može odrediti udaljenost oslonaca od koncentrirane sile F_{os} i ona iznosi:

$$l = 21 \text{ mm} \quad (146)$$

Moment savijanja osovine onda iznosi:

$$M_{os} = F_{os} \cdot l = 7,35 \cdot 21 \quad (147)$$

$$M_{os} = 154,35 \text{ Nmm}$$

Savojno naprezanje u vratilu B se dobije preko izraza:

$$\sigma_f = M_{os}/W_p \quad (148)$$

Gdje je W polarni moment otpora za profil osovine koji je približno jednak:

$$W_p \approx 0,2 \cdot d_{os}^3 \quad (149)$$

Ako se umjesto naprezanja uvrsti dopušteno savojno naprezanje, nakon jednostavnih matematičkih operacija se može dobiti izraz za minimalni promjer osovine koji bi izdržao najveće dopušteno savojno naprezanje.

$$d_{os} \geq \sqrt[3]{\frac{M_{os}}{0,2 \cdot \text{dop } \sigma_{fDN}}} \quad (150)$$

Pri tome se dopušteno savojno naprezanje $\text{dop } \sigma_{fDN}$ može odrediti prema [3], Tablica 28., str. 67. Za materijal osovine je odabran čelik FE 60-2 FN (St.60-2) koji ima dopušteno savojno naprezanje:

$$\text{dop } \sigma_{fDN} = 47 - 70 \text{ N/mm}^2 \text{ (odabrano : } 55 \text{ N/mm}^2)$$

Pa će minimalni promjer osovine iznositi:

$$d_{os} \geq \sqrt[3]{\frac{M_{os}}{0,2 \cdot \text{dop } \sigma_{fDN}}} = \sqrt[3]{\frac{154,35}{0,2 \cdot 65}} = 2,4 \text{ mm} \quad (151)$$

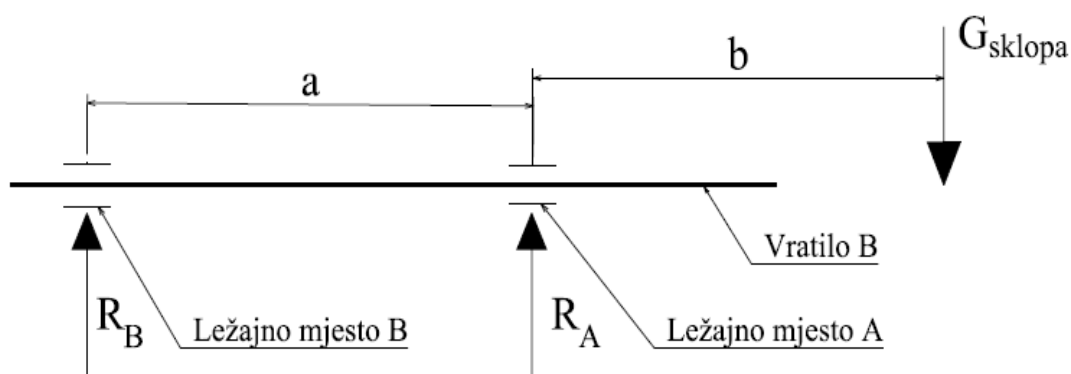
Odabran je promjer osovine planetarnih zupčanika:

$$d_{os} = 10 \text{ mm} \quad (152)$$

4.3. Vratilo B

4.3.1. Proračun čvrstoće i dimenzioniranje vratila B

Na vratilo B koje je izlazno vratilo planetarnog prijenosnika je perom spojena ručica R na koju se dalje nastavljaju četiri osovine sa planetarnim zupčanicima. Vratilo B je opterećeno izlaznim torzijskim momentom T_B i težinom ručice R te polovicom težine planetarnih zupčanika i njima pripadajućih osovina. Radijalne sile koje prenose planetarni zupčanici se poništavaju.



Slika 14. Sile na vratilu B - vertikalna ravnina

U proračunu će se radi sigurnosti uzeti u obzir masa cjelokupnog sklopa ručice R, planetarnih zupčanika i njima pripadajućih osovina, iako vratilo B podnosi samo polovicu njihove težine, dok drugu polovicu podnosi druga ručica koja se preko ležajeva oslanja na vratilo A.

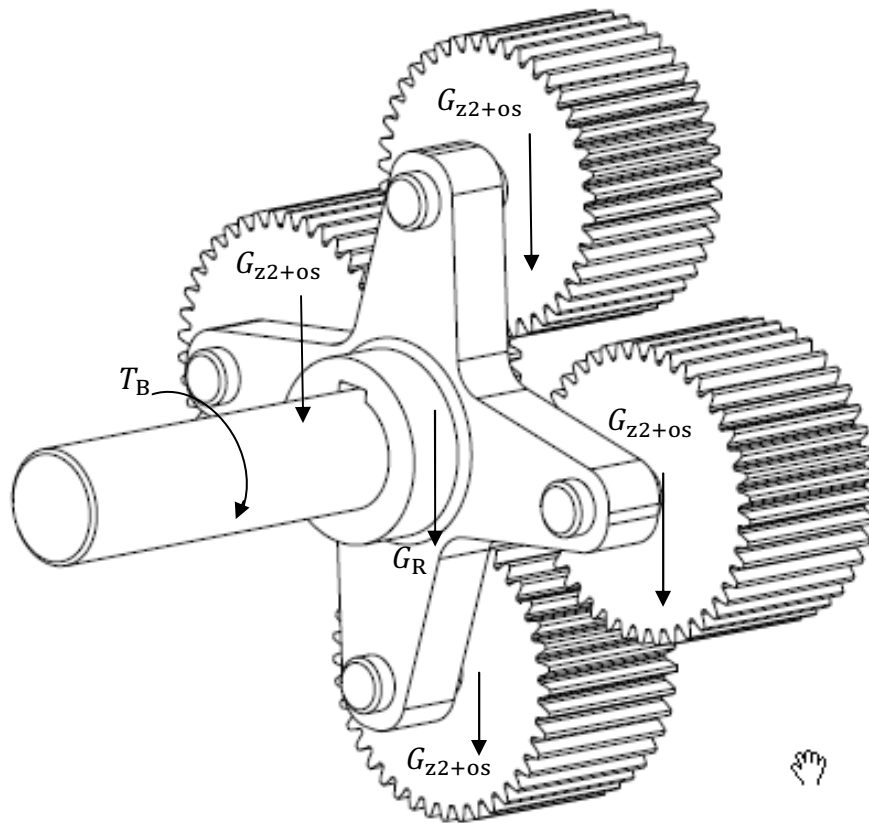
Ukupna masa nabrojanog sklopa koja pod djelovanjem sile teže djeluje u vertikalnoj ravnini na vratilo B se odredi preko modela u računalnom paketu CATIA i ona iznosi:

$$m_{\text{sklopa}} = 4,2 \text{ kg} \quad (153)$$

Težina cjelokupnog sklopa koja djeluje na vratilo B onda iznosi:

$$G_{\text{sklopa}} = \frac{4}{2}G_{z2} + \frac{4}{2}G_{os} + G_R = m_S \cdot g = 4,2 \cdot 9,81 = 41,2 \text{ N} \quad (154)$$

Slika 15. prikazuje savojno i torzijsko opterećenje koje djeluje na vratilo B. Sve težine su sumirane u težinu sklopa koji opterećuje vratilo B na savijanje, dok okretni moment T_B opterećuje vratilo B na torziju odnosno uvijanje.



Slika 15. Savojno i torzijsko opterećenje vratila B

Iz sume sila u vertikalnoj ravnini i sume momenata oko ležajnog mjesta A se mogu odrediti reakcije R_A i R_B u ležajnim mjestima vratila B. Pri tome su iz konstrukcije određene udaljenosti a i b (slika 14.):

$$a = 40 \text{ mm} , b = 70,9 \text{ mm} . \quad (155)$$

$$\sum F_V = 0 \quad (156)$$

$$\sum M_A = 0 \quad (157)$$

$$R_A + R_B - G_{\text{sklopa}} = 0 \quad (158)$$

$$R_B \cdot a + G_{\text{sklopa}} \cdot b = 0 \quad (159)$$

$$R_A + R_B = 42,2$$

$$R_B \cdot 40 + 42,2 \cdot 70,9 = 0$$

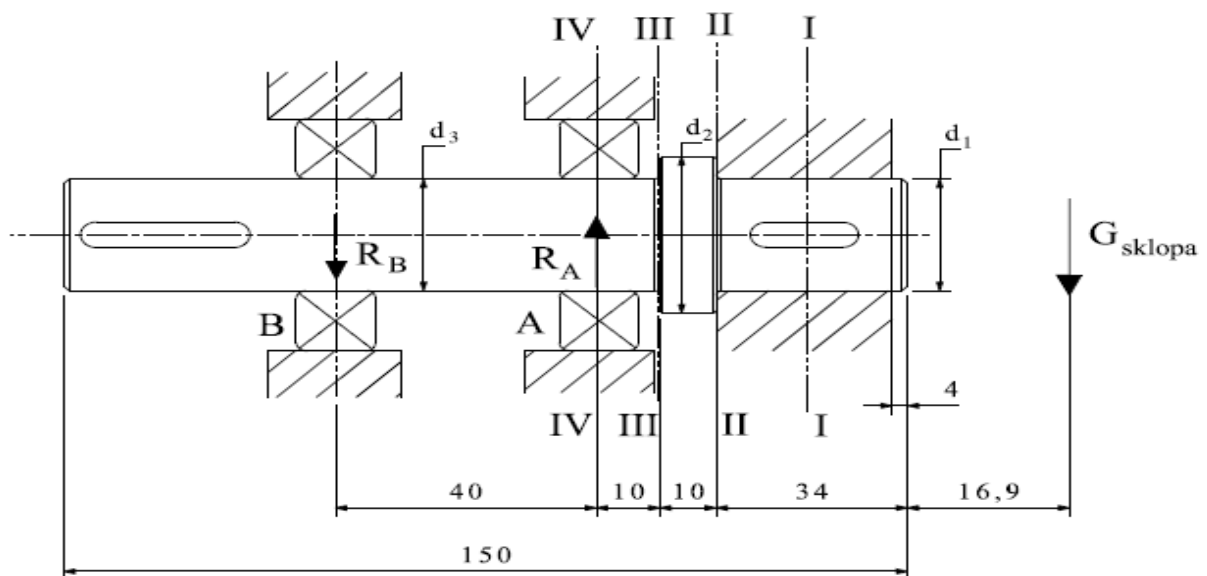
Rješavajući sustav dvije jednačbe s dvije nepoznanice izračunaju se reakcije u ležajnim mjestima.

$$R_A = 116 \text{ N} \quad (160)$$

$$R_B = -74,8 \text{ N} \quad (161)$$

Negativan predznak u iznosu sile u ležajnom mjestu B znači da ona djeluje u smjeru suprotnom od pretpostavljenog, tj. djeluje prema dolje.

Pošto nema horizontalnih reakcija u osloncima gore izračunate reakcije će biti i ukupne reakcije u ležajnim mjestima. Na slici 16. je reakcija u osloncu B prikazana prema svome stvarnom smjeru djelovanja.



Slika 16. Presjeci na vratilu B

Za materijal vratila je odabran konstrukcijski čelik FE 60-2 FN (St.60-2).

Orijentacijska vrijednost dopuštenog naprezanja, uzimajući u obzir, koncentraciju naprezanja, odabrani materijal i obradu, se prema [3], Tablica 28., str.67., može uzeti:

$$\text{dop } \sigma_{\text{FDN}} = 47 - 70 \text{ N/mm}^2 \text{ (odabrano: } 65 \text{ N/mm}^2) \quad (162)$$

Dinamička izdržljivost za istosmjerno naprezanje na uvijanje prema [3], Tablica 28., str.67., iznosi:

$$\tau_{tDI} = 220 \text{ N/mm}^2 \quad (163)$$

Dinamička izdržljivost za naizmjenično naprezanje na savijanje prema [3], Tablica 28., str.67., iznosi:

$$\sigma_{fDN} = 280 \text{ N/mm}^2 \quad (164)$$

Momenti savijanja u pojedinim presjecima prema slici 15. iznose:

$$M_I = -R_A \cdot 0,035 + R_B \cdot 0,075 \quad (165)$$

$$M_I = -116 \cdot 0,035 + 74,8 \cdot 0,075$$

$$M_I = 1,55 \text{ Nm} = 1550 \text{ Nmm}$$

$$M_{II} = -R_A \cdot 0,02 + R_B \cdot 0,06 \quad (166)$$

$$M_{II} = -116 \cdot 0,02 + 74,8 \cdot 0,06$$

$$M_{II} = 2,168 \text{ Nm} = 2168 \text{ Nmm}$$

$$M_{III} = -R_A \cdot 0,01 + R_B \cdot 0,05 \quad (167)$$

$$M_{III} = -116 \cdot 0,01 + 74,8 \cdot 0,05$$

$$M_{III} = 2,58 \text{ Nm} = 2580 \text{ Nmm}$$

$$M_{IV} = R_B \cdot 0,04 \quad (168)$$

$$M_{IV} = 74,8 \cdot 0,04 - 42,2 \cdot 0,0709$$

$$M_{IV} = 2,92 \text{ Nm} = 2920 \text{ Nmm}$$

Pošto moment savijanja u svim presjecima ima zanemariv iznos i u slučaju računanja reduciranih momenata savijanja (momenti savijanja koji uzimaju u obzir stvarne momente savijanja i torzijsko opterećenje) njegov doprinos naprezanju u vratilu B će se zanemariti, a samo vratilo će se proračunavati samo s obzirom na moment uvijanja.

Moment uvijanja na vratilu B je izlazni moment planetarnog prijenosnika i on iznosi:

$$T_B = 78,785 \text{ Nm} \quad (169)$$

Promjer vratila B mora iznositi najmanje:

$$d_3 \geq 1,72 \cdot \sqrt[3]{\frac{T_B}{\tau_{tDI}}} = 1,72 \cdot \sqrt[3]{\frac{78785}{220}} = 12,214$$

Odabran je promjer za vratilo B:

$$d_1 = d_3 = 25 \text{ mm} \quad (170)$$

Za promjer d_2 će biti odabran nešto veći promjer kako bi se spriječilo horizontalno gibanje ručice R duž vratila. Odabrano je:

$$d_2 = 35 \text{ mm} \quad (171)$$

4.3.2. Proračun pera na vratilu B

Spoj vratila B i ručice R je izveden pomoću pera. Kako je odabran promjer vratila B na mjestu spoja s ručicom R od 25 mm za njega je prema [4], Tablica 37., str.111., odabrana i veličina pera:

$$b \times h = 8 \times 7 \text{ mm}$$

Odabrana dužina pera je $l = 25 \text{ mm}$.

Izraz za bočni pritisak koji se javlja na pero glasi:

$$p = \frac{F_t}{0,5 \cdot h \cdot i \cdot l} \quad (172)$$

Pri tome i broj uklinjenih pera, a F_t obodna sila koja se izračunava iz momenta uvijanja kako slijedi:

$$F_t = T_B / r = 78785 / 12,5 \quad (173)$$

$$F_t = 6302,8 \text{ N}$$

Bočni pritisak na pero prema tome iznosi:

$$p = \frac{6302,8}{0,5 \cdot 7 \cdot 1 \cdot 25} = 72,03 \text{ N/mm}^2$$

Dopušteni bočni pritisak za čelična pera prema [4] u slučaju lakih jednostranih udara iznosi $p_{\text{dop}} = 100 \text{ N/mm}^2$ pa jedno pero odabranih dimenzija na vratilu B zadovoljava.

$$p = 72,03 \text{ N/mm}^2 < p_{\text{dop}} = 100 \text{ N/mm}^2. \quad (174)$$

5. Odabir ležajeva planetarnog prijenosnika

5.1. Odabir ležaja za vratilo A

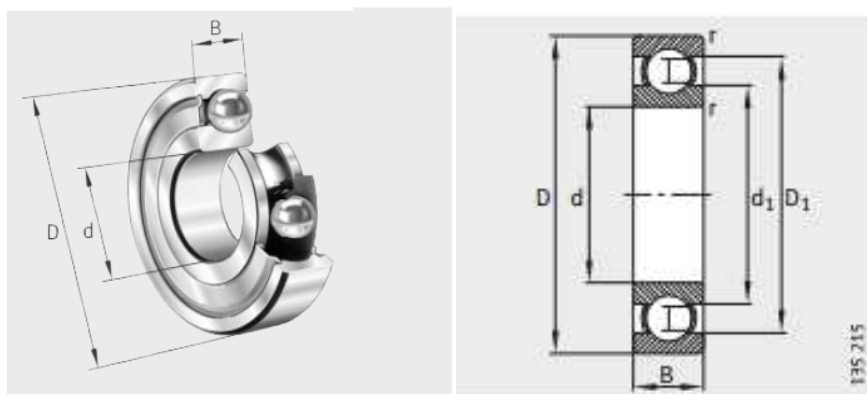
S obzirom da na vratilo A, odnosno pogonsko vratilo, ne djeluje nikakva radijalna sila, osim težine zupčanika koja se može zanemariti, a obodne sile na zupčaniku 1 se poništavaju, pri odabiru ležajeva nema posebnih uvjeta koje ležaj treba ispuniti.

Pošto je vratilo A ujedno i vratilo elektromotora, potrebno je konstrukcijom ostvariti samo jedno ležajno mjesto za njega unutar planetarnog prijenosnika.

Promjer vratila je $d_1 = 25$ mm.

Odabran je jednoredni kuglični ležaj prema [6] oznake: **6005**; sa sljedećim podacima:

$C_r = 10000$ kN ; $m_L = 0,081$ kg ; $d = 25$ mm ; $D = 47$ mm ; $B = 12$ mm ; $r = 0,6$ mm.



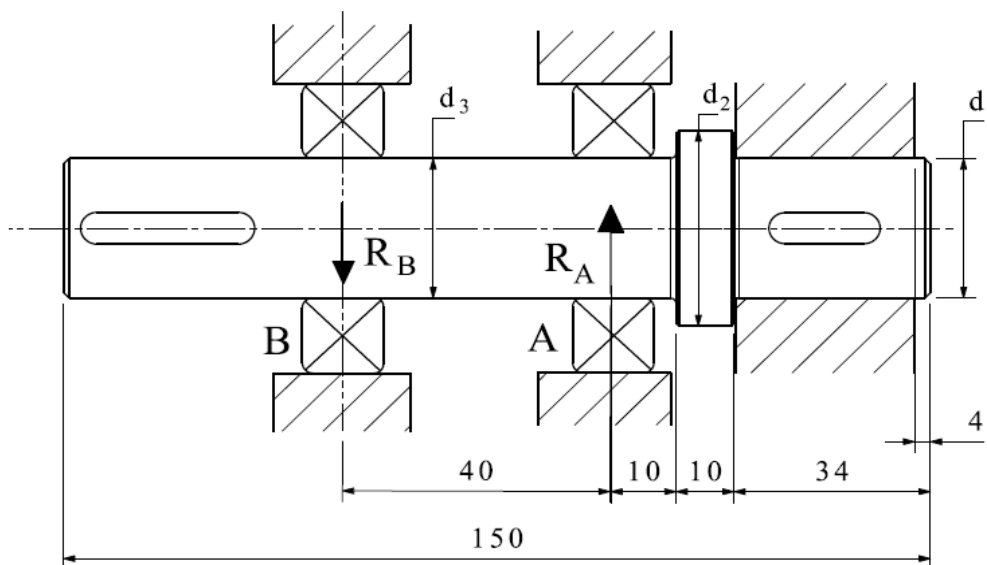
| | | | | | | | | |
|------------------|-------|----|----|----|-----|------|------|------|
| 16005 | 0,055 | 25 | 47 | 8 | 0,3 | 39,7 | - | 32,2 |
| 6005 | 0,081 | 25 | 47 | 12 | 0,6 | 40,2 | - | 32 |
| 6005-2RSR | 0,085 | 25 | 47 | 12 | 0,6 | - | 42,5 | 32 |
| 6005-2Z | 0,083 | 25 | 47 | 12 | 0,6 | - | 42,5 | 32 |
| S6005 | 0,082 | 25 | 47 | 12 | 0,6 | 40,2 | - | 32 |

| Anschlussmaße | | | Tragzahlen | | Ermüdungs-grenzbelastung | Grenz-drehzahl | Bezugs-drehzahl |
|---------------|-------|-------|------------|----------------|--------------------------|-------------------|-------------------|
| d_a | D_a | r_a | dyn. C_r | stat. C_{0r} | C_{ur} | n_G | n_B |
| min. | max. | max. | N | N | N | min ⁻¹ | min ⁻¹ |
| 27 | 45 | 0,3 | 7 200 | 4 650 | 215 | 19 000 | 12 000 |
| 28,2 | 43,8 | 0,6 | 10 000 | 5 850 | 305 | 36 000 | 15 800 |
| 28,2 | 43,8 | 0,6 | 10 000 | 5 850 | 305 | 10 000 | - |
| 28,2 | 43,8 | 0,6 | 10 000 | 5 850 | 305 | 15 000 | 15 800 |
| 28,2 | 43,8 | 0,6 | 10 000 | 5 850 | 305 | 36 000 | 15 200 |

Slika 17. Odabrani ležaj za vratilo A – izvod iz [6]

5.2. Odabir ležajeva za vratilo B

Ležajevi na vratilu B se odabiru s obzirom na radijalne sile R_A i R_B od kojih svaka djeluje na jednom ležajnom mjestu. Za ležaj na ležajnom mjestu A je važna reakcijska sila R_A , dok za ležajno mjesto B je važna R_B . Radijalne sile sa zupčanika se na vratilu B također poništavaju kao i na vratilu A.



Slika 18. Opterećenja ležajeva na vratilu B

Za oba ležajna mjesta je odabrano vrijeme trajanja ležaja $L_h = 12500$ h, dok je broj okretaja vratila B jednak izlaznom broju okretaja planetarnog prijenosnika, odnosno $n_2 = 600 \text{ min}^{-1}$.

Potrebno je za odabrano vrijeme trajanja ležaja i broj okretaja odrediti prema [6] faktore tvrdoće, pogonskih uvjeta i okretanja.

Faktor tvrdoće ovisi o radnoj temperaturi prijenosnika i iznosi:

$$f_t = 1 \text{ za } t < 120^\circ \quad (175)$$

Faktor pogonskih uvjeta se izračunava na sljedeći način:

$$f_L = \sqrt[3]{\frac{L_h}{500}} = \sqrt[3]{\frac{12500}{500}} \approx 2,92 \quad (176)$$

Faktor okretanja iznosi:

$$f_n = \sqrt[3]{\frac{33,33}{n_B}} = \sqrt[3]{\frac{33,33}{600}} = 0,38 \quad (177)$$

5.2.1. Ležajno mjesto A

Na ležajnom mjestu A djeluje reakcijska sila R_A :

$$R_A = 116 \text{ N} \quad (178)$$

Dinamička nosivost za ležaj na vratilu A iznosi:

$$C_1 = \frac{f_t \cdot f_L}{f_n} \cdot P = \frac{1 \cdot 2,92}{0,38} \cdot 116 \quad (179)$$

$$C_1 = 891,37 \text{ N} \approx 0,9 \text{ kN}$$

Prema [6] je odabran isti ležaj kao i na vratilu A tj. ležaj: **6005** ; s podacima:

$$C_r = 10000 \text{ kN} ; m_L = 0,081 \text{ kg} ; d = 25 \text{ mm} ; D = 47 \text{ mm} ; B = 12 \text{ mm} ; r = 0,6 \text{ mm}.$$

5.2.2. Ležajno mjesto B

Na ležajnom mjestu B djeluje reakcijska sila R_B :

$$R_B = 74,8 \text{ N} \quad (180)$$

Dinamička nosivost za ležaj na vratilu A iznosi:

$$C_1 = \frac{f_t \cdot f_L}{f_n} \cdot P = \frac{1 \cdot 2,92}{0,38} \cdot 74,8 \quad (181)$$

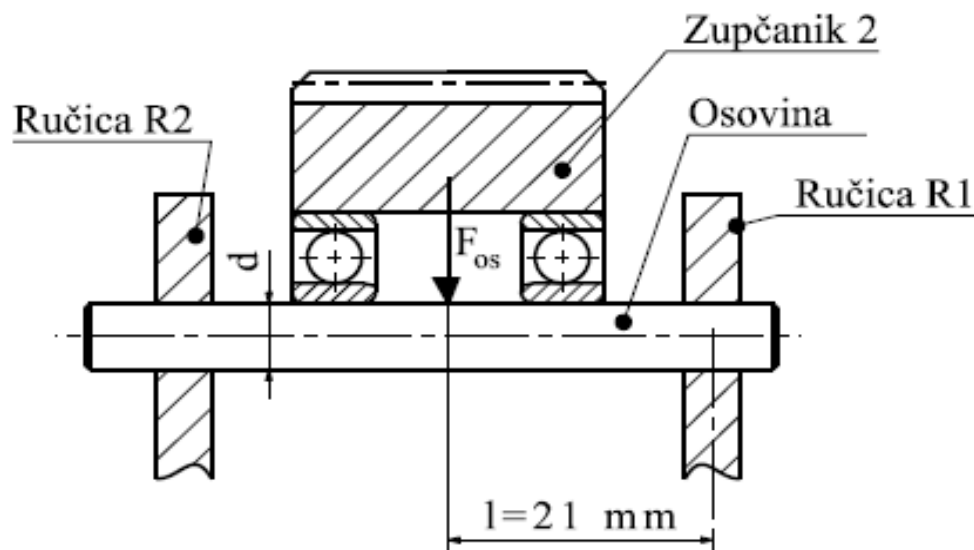
$$C_1 = 574,78 \text{ N} \approx 0,6 \text{ kN}$$

Prema [6] je odabran isti ležaj kao i na ležajnom mjestu A tj. ležaj: **6005** ; s podacima:

$$C_r = 10000 \text{ kN} ; m_L = 0,081 \text{ kg} ; d = 25 \text{ mm} ; D = 47 \text{ mm} ; B = 12 \text{ mm} ; r = 0,6 \text{ mm}.$$

5.3. Odabir ležajeva za osovinu planetarnih zupčanika

Na osovinu planetarnih zupčanika potrebno je postaviti dva ležaja. Pošto na planetarnom zupčaniku djeluje sila F_{os} proračun ležaja će se vršiti s obzirom na nju. Dva ležaja koja se ugrađuju na osovinu će se ugraditi tako da njihova udaljenost od djelovanja sile F_{os} bude jednaka, odnosno tako da svaki ležaj podnese jednak dio tereta.



Slika 19. Opterećenje ležajeva na osovinu planetarnih zupčanika

Sila koju nosi jedan ležaj će prema tome iznositi:

$$P = F_{os}/2 = 7,35/2 \quad (182)$$

$$P = 3,675 \text{ N}$$

Faktor tvrdoće ovisi o radnoj temperaturi prijenosnika i iznosi:

$$f_t = 1 \text{ za } t < 120^\circ \quad (183)$$

Faktor pogonskih uvjeta iznosi:

$$f_L = \sqrt[3]{\frac{L_h}{500}} = \sqrt[3]{\frac{12500}{500}} \approx 2,92 \quad (184)$$

Faktor okretanja ovisi o relativnoj brzini planetarnog zupčanika u odnosu na osovinu:

$$f_n = \sqrt[3]{\frac{33,33}{n_{2R}}} = \sqrt[3]{\frac{33,33}{2502,44}} = 0,237 \quad (185)$$

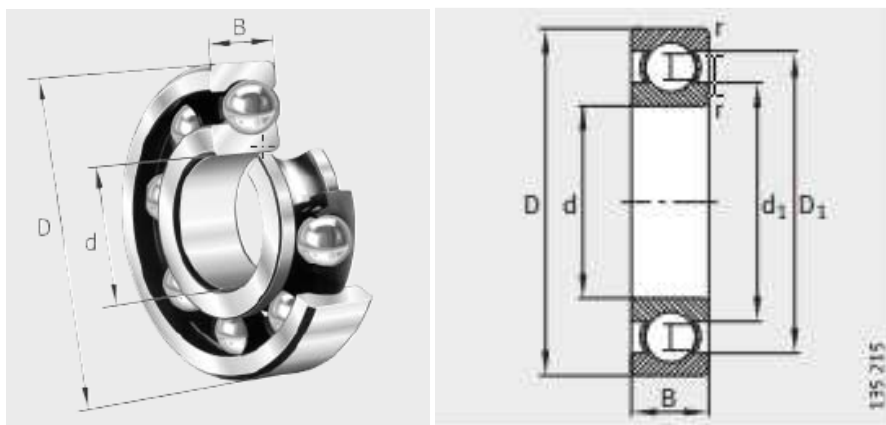
Dinamička nosivost za jedan ležaj na osovini planetarnog zupčanika iznosi:

$$C_1 = \frac{f_t \cdot f_L}{f_n} \cdot P = \frac{1,2,92}{0,237} \cdot 3,675 \quad (186)$$

$$C_1 = 45,3 \text{ N} \approx 0,05 \text{ kN}$$

Za ležajeve na osovini je odabran jednoredni kuglični ležaj **S6000** sa sljedećim podacima:

$$C_r = 4550 \text{ kN} ; m_L = 0,019 \text{ kg} ; d = 10 \text{ mm} ; D = 26 \text{ mm} ; B = 8 \text{ mm} ; r = 0,3 \text{ mm}.$$



| Kurzzeichen | Masse m kg | Abmessungen | | | | | | |
|--------------|------------------|-------------|----|---|-----|----------------|----------------|----------------|
| | | d | D | B | r | D ₁ | D ₂ | d ₁ |
| S6000 | 0,019 | 10 | 26 | 8 | 0,3 | 21,4 | - | 14,7 |
| S6000-ZRSR | 0,02 | 10 | 26 | 8 | 0,3 | - | 22,5 | 14,7 |
| 6200 | 0,031 | 10 | 30 | 9 | 0,6 | 24 | - | 16,7 |

| Anschlussmaße | | | Tragzahlen | | Ermüdungs- grenzbelastung C _{ur} N | Grenz- drehzahl n _G min ⁻¹ | Bezugs- drehzahl n _B min ⁻¹ |
|------------------------|------------------------|------------------------|-----------------------------|-------------------------------|--|---|--|
| d _a min. | D _a max. | r _a max. | dyn. C _r N | stat. C _{0r} N | | | |
| 12 | 24 | 0,3 | 4550 | 1960 | 93 | 34000 | 27500 |
| 12 | 24 | 0,3 | 4550 | 1960 | 93 | 19000 | - |
| 14,2 | 25,8 | 0,6 | 6000 | 2600 | 171 | 32000 | 23400 |
| 14,2 | 25,8 | 0,6 | 6000 | 2600 | 171 | 17000 | - |
| 14,2 | 25,8 | 0,6 | 6000 | 2600 | 171 | 26000 | 23400 |
| 14,2 | 25,8 | 0,6 | 6000 | 2600 | 171 | 32000 | 23400 |

Slika 20. Odabrani ležaj za osovini - izvod iz [6]

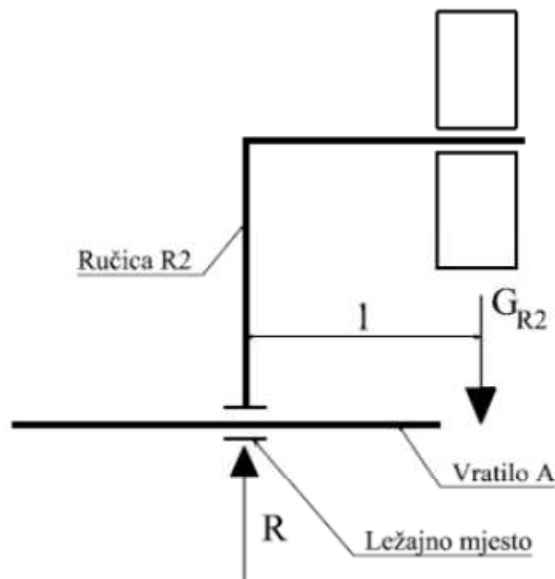
5.4. Odabir ležaja između vratila A i ručice R2

Ručica R2 povezuje osovine planetarnih zupčanika s vratilom A. Pošto se osovine rotiraju zajedno s ručicom izlaznim brojem okretaja $n_2 = n_R = 600 \text{ min}^{-1}$, a u suprotnom smjeru od brzine vratila A ($n_A = 2820 \text{ min}^{-1}$), potrebno je između ručice R2 i vratila A ugraditi ležaj koji će moći prenijeti postojeće opterećenje imajući u vidu relativnu brzinu između dvaju spomenutih komponenti.

Relativna brzina između vratila A i ručice R je izračunata u kinematskoj analizi (izraz 23) i iznosi:

$$n_{1R} = n_{10} + n_{0R} = n_{10} - n_{R0} = 2820 + 600 = 3420 \text{ min}^{-1}. \quad (187)$$

Ovo ležajno mjesto je opterećeno samo težinom Ručice R2 i polovicom težina planetarnih zupčanika i njima pripadajućih osovina.



Slika 21. Opterećenje ležaja između vratila A i ručice R2

Masa m_{R2} u koju spada težina ručice R2 te polovica težina planetarnih zupčanika, osovina i njima pripadajućih ležajeva je dobivena iz računalnog paketa CATIA i iznosi:

$$m_{R2} = 2,1 \text{ kg}$$

Reakcija u ležajnom mjestu će biti jednaka težini nabrojanih dijelova, i ona će iznositi:

$$R = G_{R2} = m_{R2} \cdot g = 2,1 \cdot 9,81 = 20,6 \text{ N} \quad (188)$$

$$P = R = 20,6 \text{ N}$$

Faktor tvrdoće za proračun ležaja iznosi:

$$f_t = 1 \text{ za } t < 120^\circ \quad (189)$$

Faktor pogonskih uvjeta iznosi:

$$f_L = \sqrt[3]{\frac{L_h}{500}} = \sqrt[3]{\frac{12500}{500}} \approx 2,92 \quad (190)$$

Faktor okretanja ovisi o relativnoj brzini ručice R2 u odnosu na vratilo A:

$$f_n = \sqrt[3]{\frac{33,33}{n_{1R}}} = \sqrt[3]{\frac{33,33}{3420}} = 0,214 \quad (191)$$

Dinamička nosivost ležaj između vratila A i ručice R2 iznosi:

$$C_1 = \frac{f_t \cdot f_L}{f_n} \cdot P = \frac{1 \cdot 2,92}{0,214} \cdot 20,6 \quad (192)$$

$$C_1 = 281,1 \text{ N} \approx 0,3 \text{ kN}$$

Prema [6] je odabran isti ležaj kao i na ležajnom mjestu A tj. ležaj: **6005** ; sa podacima:

$$C = 10000 \text{ kN} ; m_L = 0,081 \text{ kg} ; d = 25 \text{ mm} ; D = 47 \text{ mm} ; B = 12 \text{ mm} ; r = 0,6 \text{ mm}.$$

6. Zaključak

Po završetku proračuna se vidi da su postignuti traženi ulazni i izlazni broj okretaja, no to je učinjeno na štetu odabira prijenosnih omjera koji su nestandardni. To nije velik problem, ukoliko se radi o jednom ili nekoliko primjeraka planetarnog prijenosnika, ali bi bilo neprikladno za serijsku izradu.

Proračun čvrstoće zupčanika, a kasnije i vratila, pokazuje da su neke komponente prijenosnika ponešto predimenzionirane i na tom dijelu se mogla ostvariti ušteda u pogledu materijala. Također, povećanje dimenzije stvaraju dodatnu težinu prijenosniku što je također jedan nedostatak.

U kinematskoj analizi analitičkom metodom je pokazano kako se ne javljaju ogromni brojevi okretaja među članovima prijenosnika, čime je smanjena opasnost od dinamičkih oštećenja.

Literatura

[1] Opalić, M., Prijenosnici snage i gibanja, Hrvatsko društvo za elemente strojeva i konstrukcija, Zagreb 1998.

[2] <http://www.instructables.com/id/Planetary-Gear/> , 22.11. 2015

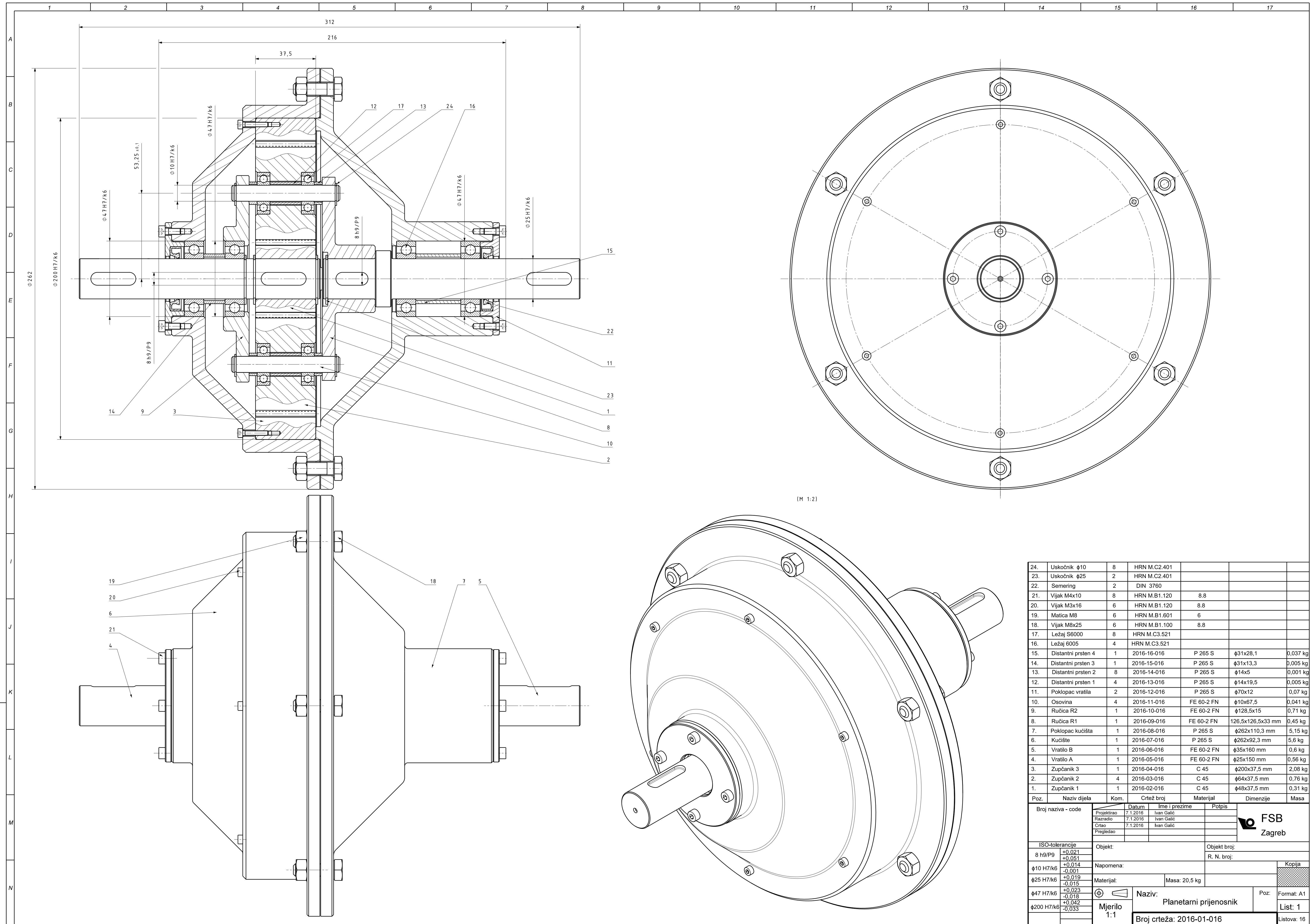
[3] Opalić, M., Rakamarić, P., Reduktor – Proračun i konstrukcija jednostupanjskog zupčanog prijenosnika, Fakultet strojarstva i brodogradnje, Sveučilište u Zagrebu, Zagreb, 2001.

[4] Decker, K.H., Elementi strojeva, Tehnička knjiga Zagreb, 2. popravljeno izdanje, Zagreb 1987.

[5] Horvat, Z. i suradnici, Vratilo – proračun, Fakultet strojarstva i brodogradnje, Sveučilište u Zagrebu

[6] Schaeffler Technologies Gmbh & Co., FAG – katalog kugličnih ležajeva, dostupno na: <http://www.fag-ina.at/explorer/download/waelzlager/01-Rillenkugellager.pdf>

[7] CATIA, računalni paket



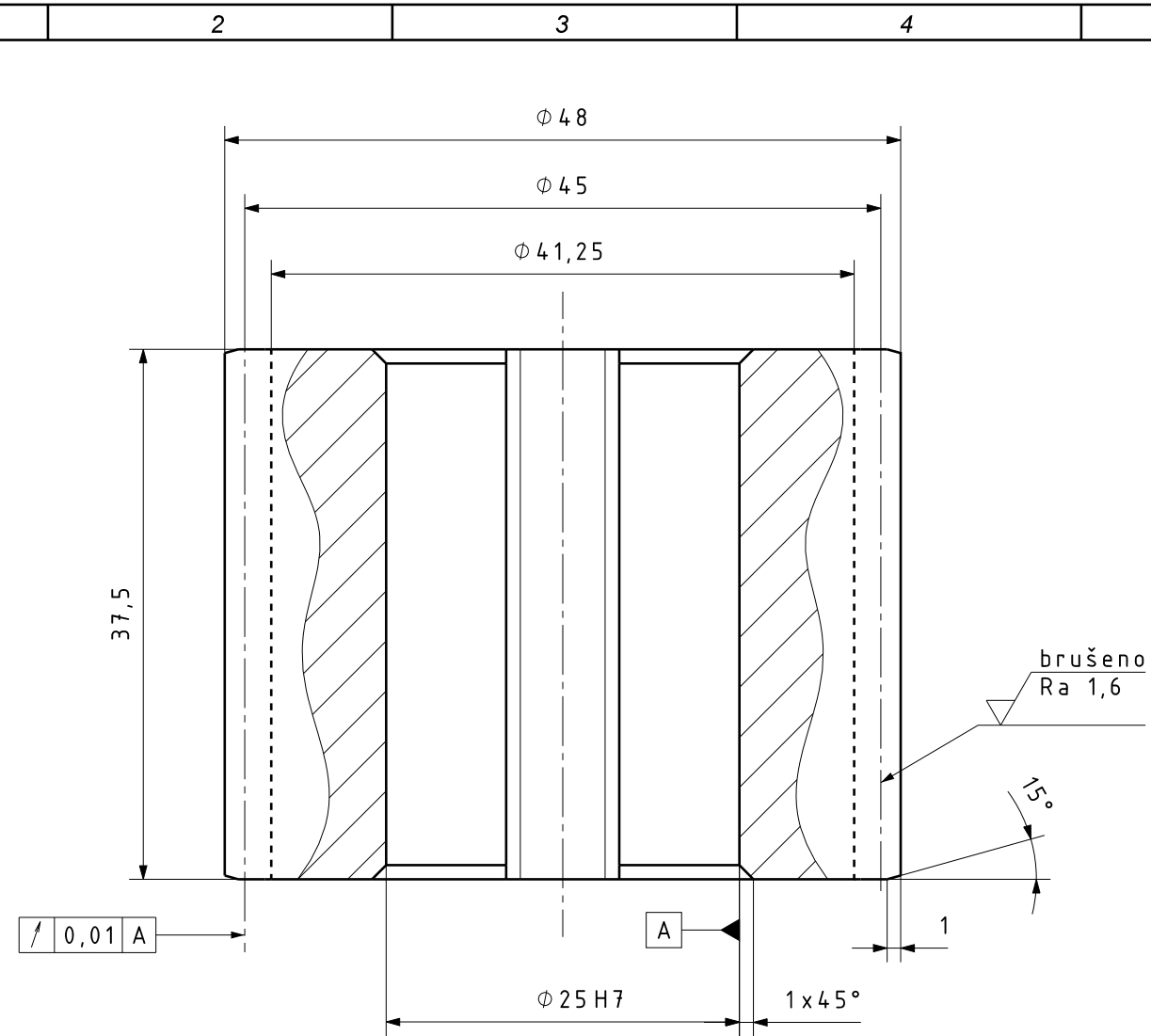
(M 1:2)

| Poz. | Naziv dijela | Kom. | Crtež broj | Materijal | Dimenzije | Masa |
|------|--------------------|------|--------------|------------|-------------------|----------|
| 24. | Uskočnik φ10 | 8 | HRN M.C2.401 | | | |
| 23. | Uskočnik φ25 | 2 | HRN M.C2.401 | | | |
| 22. | Semerling | 2 | DIN 3760 | | | |
| 21. | Vijak M4x10 | 8 | HRN M.B1.120 | 8.8 | | |
| 20. | Vijak M3x16 | 6 | HRN M.B1.120 | 8.8 | | |
| 19. | Matica M8 | 6 | HRN M.B1.601 | 6 | | |
| 18. | Vijak M8x25 | 6 | HRN M.B1.100 | 8.8 | | |
| 17. | Ležaj S6000 | 8 | HRN M.C3.521 | | | |
| 16. | Ležaj 6005 | 4 | HRN M.C3.521 | | | |
| 15. | Distantni prsten 4 | 1 | 2016-16-016 | P 265 S | φ31x28,1 | 0,037 kg |
| 14. | Distantni prsten 3 | 1 | 2016-15-016 | P 265 S | φ31x13,3 | 0,005 kg |
| 13. | Distantni prsten 2 | 8 | 2016-14-016 | P 265 S | φ14x5 | 0,001 kg |
| 12. | Distantni prsten 1 | 4 | 2016-13-016 | P 265 S | φ14x19,5 | 0,005 kg |
| 11. | Poklopac vratila | 2 | 2016-12-016 | P 265 S | φ70x12 | 0,07 kg |
| 10. | Osovina | 4 | 2016-11-016 | FE 60-2 FN | φ10x67,5 | 0,041 kg |
| 9. | Ručica R2 | 1 | 2016-10-016 | FE 60-2 FN | φ128,5x15 | 0,71 kg |
| 8. | Ručica R1 | 1 | 2016-09-016 | FE 60-2 FN | 126,5x126,5x33 mm | 0,45 kg |
| 7. | Poklopac kućišta | 1 | 2016-08-016 | P 265 S | φ262x110,3 mm | 5,15 kg |
| 6. | Kućište | 1 | 2016-07-016 | P 265 S | φ262x92,3 mm | 5,6 kg |
| 5. | Vratilo B | 1 | 2016-06-016 | FE 60-2 FN | φ35x160 mm | 0,6 kg |
| 4. | Vratilo A | 1 | 2016-05-016 | FE 60-2 FN | φ25x150 mm | 0,56 kg |
| 3. | Zupčanik 3 | 1 | 2016-04-016 | C 45 | φ200x37,5 mm | 2,08 kg |
| 2. | Zupčanik 2 | 4 | 2016-03-016 | C 45 | φ64x37,5 mm | 0,76 kg |
| 1. | Zupčanik 1 | 1 | 2016-02-016 | C 45 | φ48x37,5 mm | 0,31 kg |

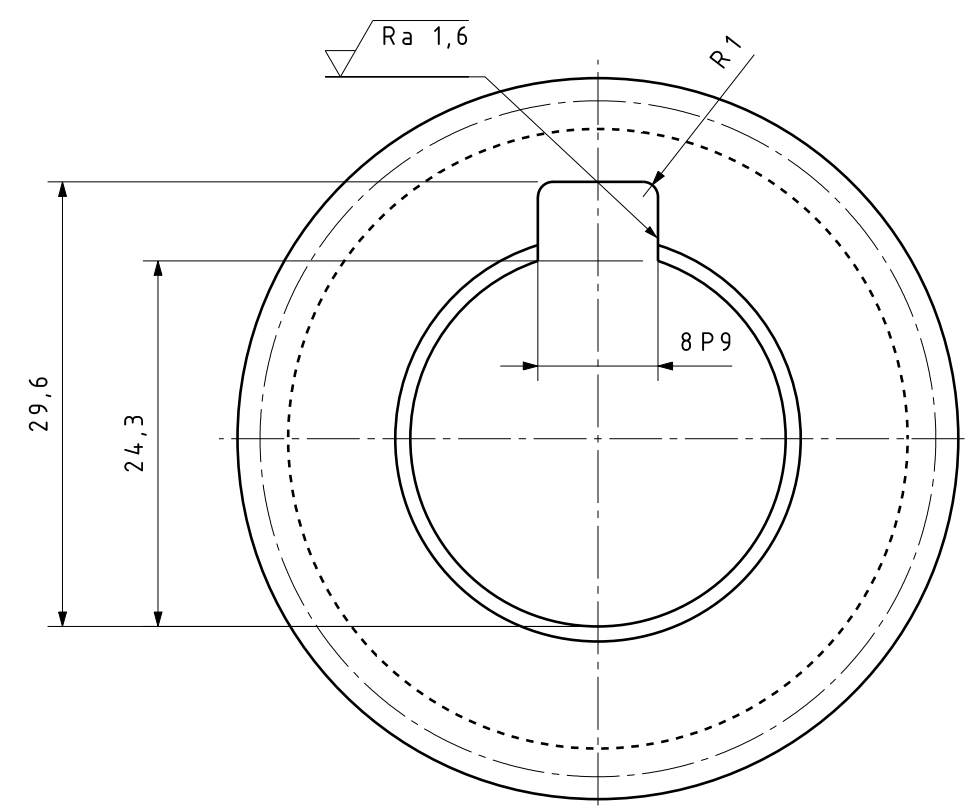
| Broj naziva - code | Datum | Ime i prezime | Potpis |
|--------------------|----------|---------------|--------|
| Projekcija | 7.1.2016 | Ivan Galic | |
| Razradio | 7.1.2016 | Ivan Galic | |
| Crtao | 7.1.2016 | Ivan Galic | |
| Pregledao | | | |

| | | |
|-----------------------------|------------|-------------------------------|
| ISO-tolerancije | Objekt: | Objekt broj: |
| 8 h9/P9 +0,021 +0,051 | | R. N. broj: |
| φ10 H7/k6 +0,014 -0,001 | Napomena: | Kopija |
| φ25 H7/k6 +0,019 -0,015 | Materijal: | Masa: 20,5 kg |
| φ47 H7/k6 +0,023 -0,018 | Mjerilo | Naziv: Planetarni prijenosnik |
| φ200 H7/k6 +0,042 -0,033 | 1:1 | Poz: Format: A1 |
| | | Broj crteža: 2016-01-016 |
| | | List: 1 |
| | | Listova: 16 |





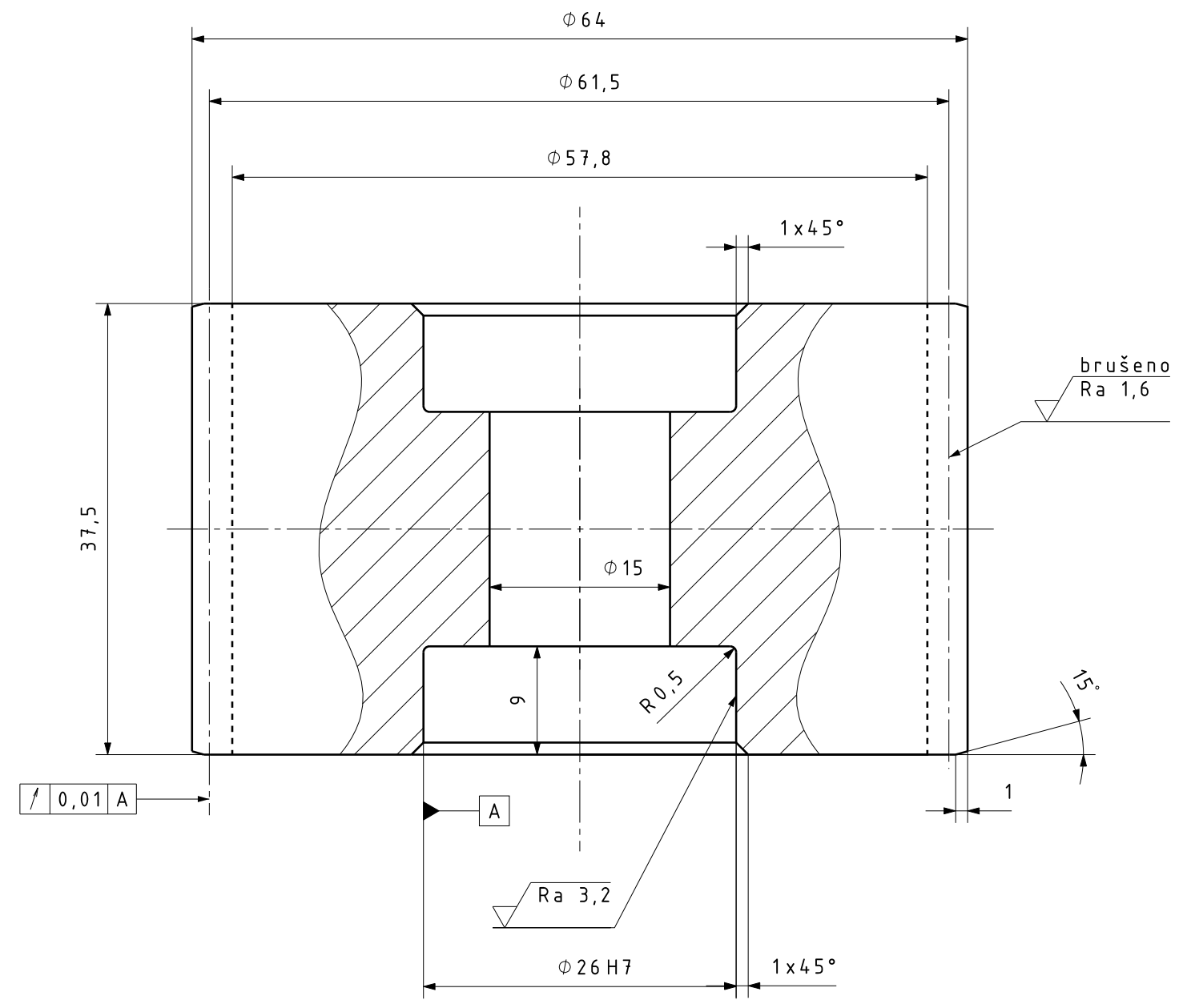
$\sqrt{Ra\ 6,3}$ ($\sqrt{brušeno\ Ra\ 1,6}$ $\sqrt{Ra\ 1,6}$)



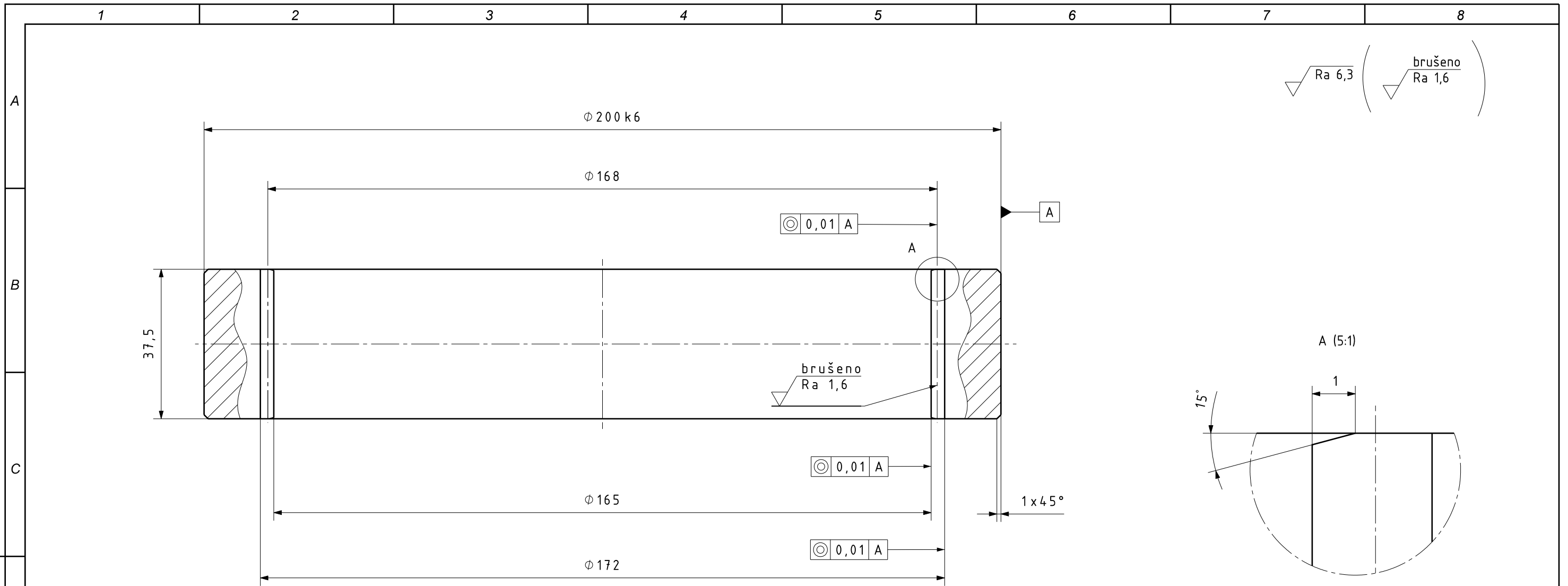
| | | | | | |
|--------------------|------------------|-------------------------|---------------|--------------|-------------|
| Broj naziva - code | Projektirao | Datum | Ime i prezime | Potpis | |
| | Razradio | 7.1.2016. | Ivan Galić | | |
| | Crtao | 7.1.2016. | Ivan Galić | | |
| | Pregledao | | | | |
| ISO-tolerancije | | Objekt: | | Objekt broj: | |
| 8P9 | -0,015 -0,051 | | | R. N. broj: | |
| φ25H7 | -0,021 0 | Napomena: | | | |
| | | Materijal: C 45 | Masa: 0,31 kg | Kopija | |
| | | | Naziv: | | Poz: |
| | | Mjerilo 2:1 | Zupčanik 1 | | 1 |
| | | Broj crteža: 2015-02-16 | | | Format: A3 |
| | | | | | List: 2 |
| | | | | | Listova: 16 |

1 2 3 4 5 6 7 8

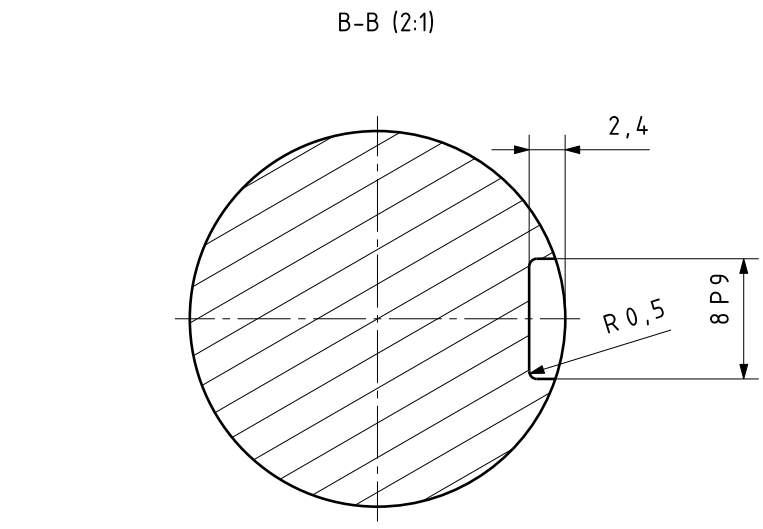
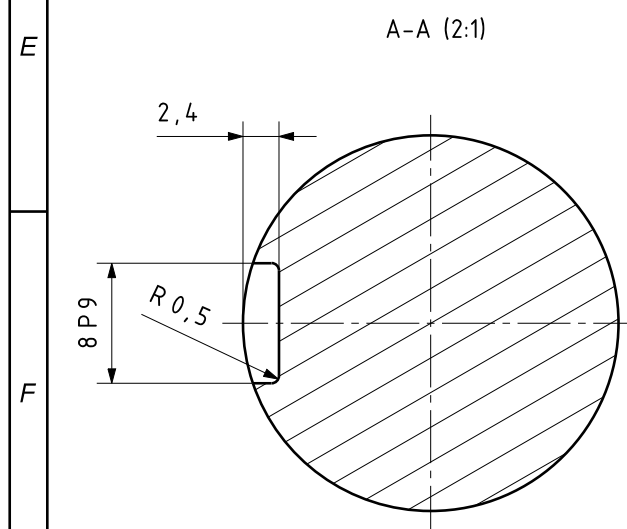
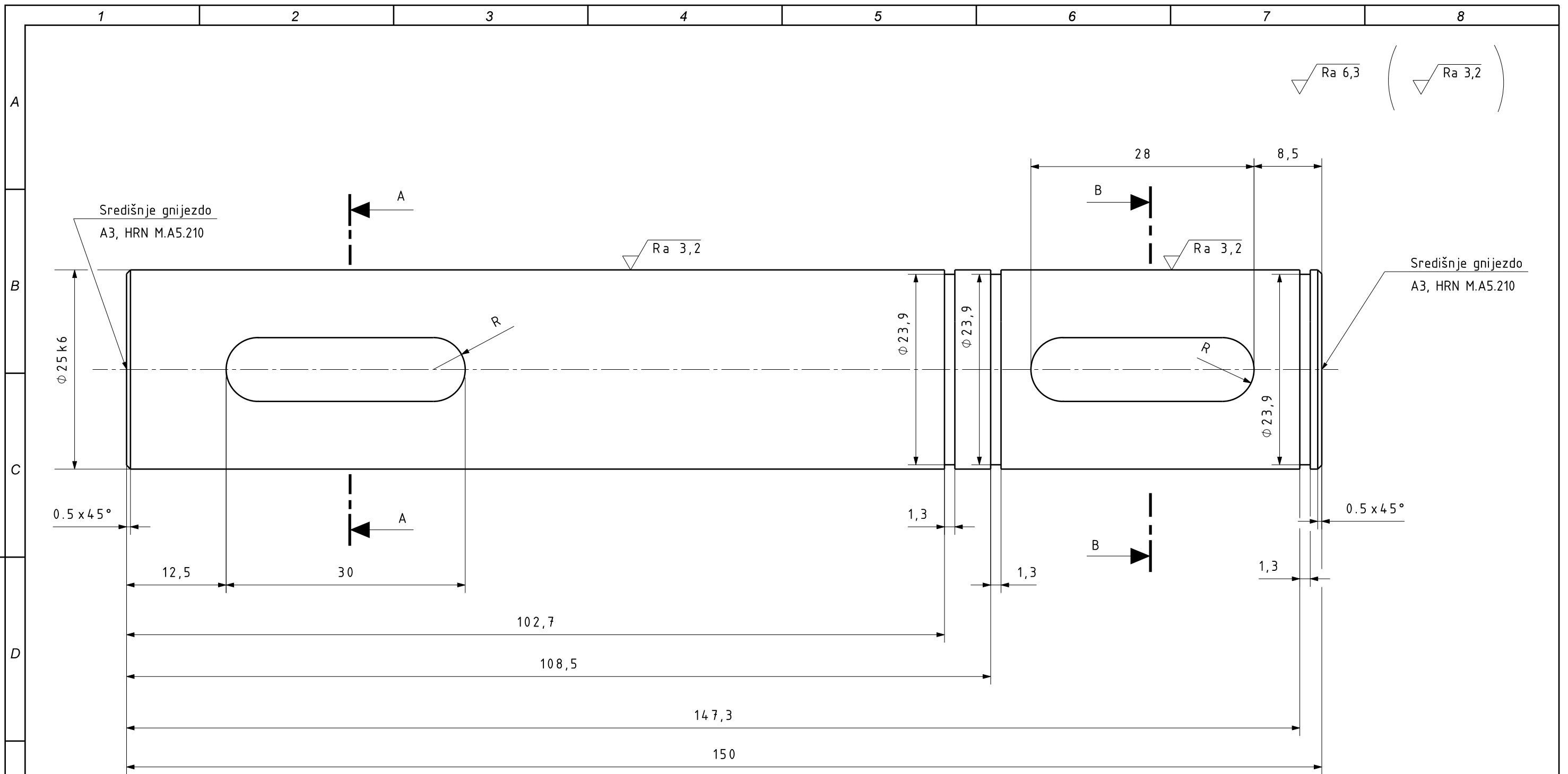
$\sqrt{\text{Ra } 6,3}$ ($\sqrt{\text{Ra } 3,2}$ $\sqrt{\text{brušeno Ra } 1,6}$)



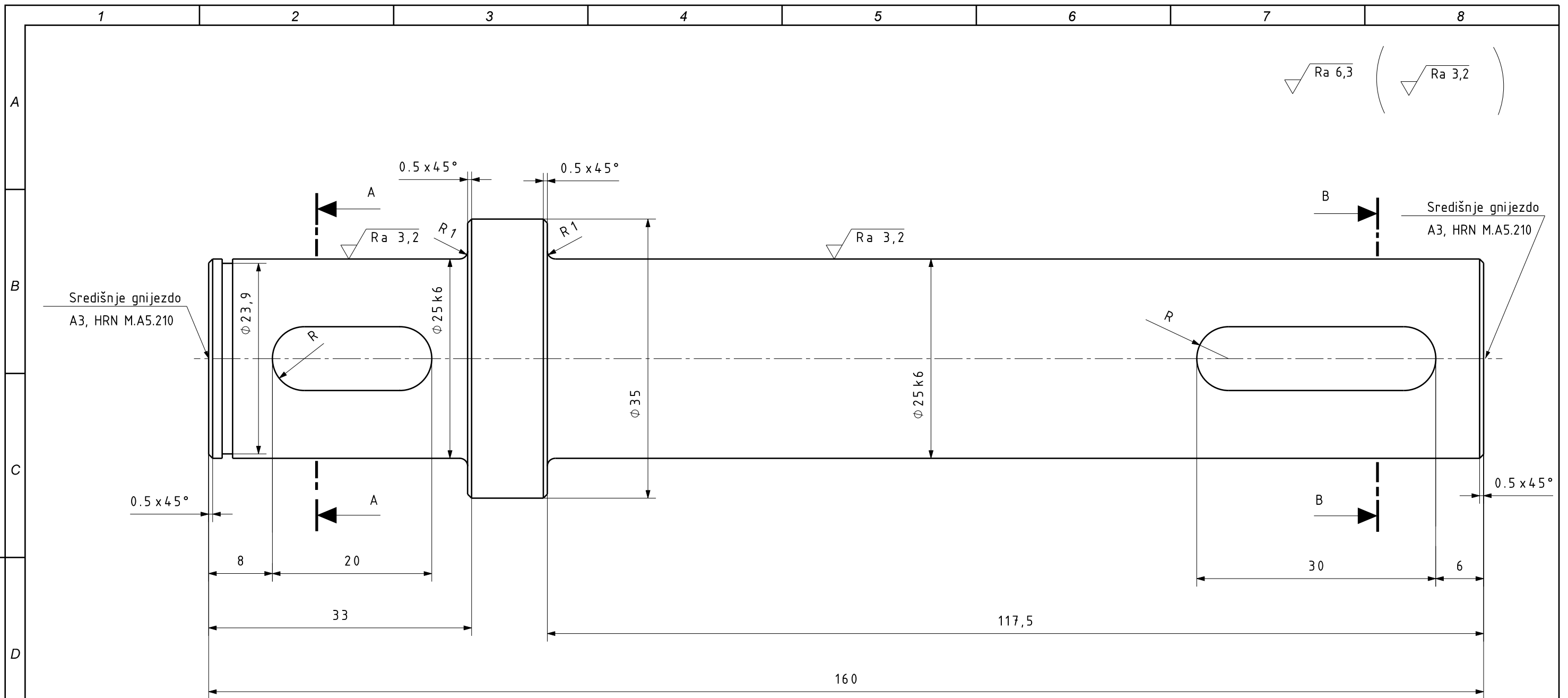
| | | | | | | |
|--------------------|-------------|-------------------------|---------------|---------------|------------|-------------|
| Broj naziva - code | Datum | 7.1.2016. | Ime i prezime | Ivan Galić | Potpis | |
| | Projektirao | 7.1.2016. | Razradio | 7.1.2016. | Ivan Galić | |
| | Crtao | 7.1.2016. | Pregledao | Ivan Galić | | |
| | | | | | | |
| ISO-tolerancije | | Objekt: | | Objekt broj: | | |
| $\phi 26 H7$ | -0,021 0 | | | R. N. broj: | | |
| | | Napomena: | | Kopija | | |
| | | Materijal: C 45 | | Masa: 0,76 kg | | |
| | | | | Naziv: | | Poz: |
| | | Mjerilo 2:1 | | Zupčanik 2 | | 2 |
| | | Broj crteža: 2016-03-16 | | | | Format: A3 |
| | | | | | | List: 3 |
| | | | | | | Listova: 16 |



| | | | | | |
|--------------------|-------------|--------------------------|---------------|--------------|-------------|
| Broj naziva - code | Projektirao | 7.1.2016 | Ivan Galić | Potpis | |
| | Razradio | 7.1.2016 | Ivan Galić | | |
| | Crtao | 7.1.2016 | Ivan Galić | | |
| | Pregledao | | | | |
| ISO-tolerancije | | Objekt: | | Objekt broj: | |
| $\phi 200k6$ | +0,033 | | | R. N. broj: | |
| | +0,004 | Napomena: | | Kopija | |
| | | Materijal: C 45 | Masa: 2,08 kg | | |
| | | | Naziv: | Poz: | Format: A3 |
| | | Mjerilo 1:1 | Zupčanik 3 | 3 | List: 4 |
| | | Broj crteža: 2016-04-016 | | | Listova: 16 |



| | | | | | |
|--------------------|------------------|--------------------------|---------------|--------------|-------------|
| Broj naziva - code | Projektirao | Datum | Ime i prezime | Potpis | |
| | Razradio | 7.1.2016 | Ivan Galić | | |
| | Crtao | 7.1.2016 | Ivan Galić | | |
| | Pregledao | | | | |
| ISO-tolerancije | | Objekt: | | Objekt broj: | |
| 8P9 | -0,015 -0,051 | | | R. N. broj: | |
| φ25k6 | +0,015 +0,002 | Napomena: | | Kopija | |
| | | Materijal: FE 60-2 FN | Masa: 0,56 kg | | |
| | | ⊕ | Naziv: | Poz: | Format: A3 |
| | | Mjerilo 2:1 | Vratilo A | 4 | List: 5 |
| | | Broj crteža: 2016-05-016 | | | Listova: 16 |



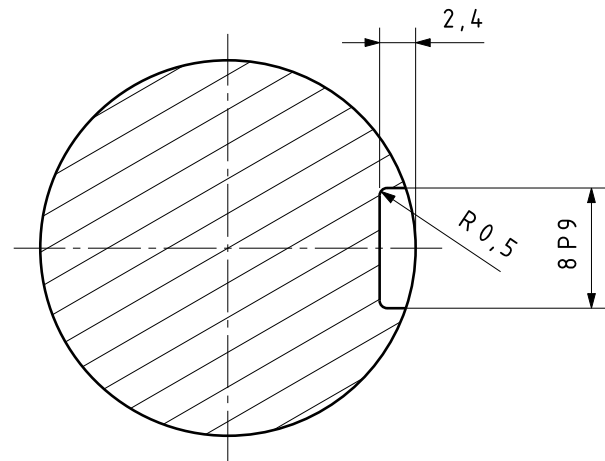
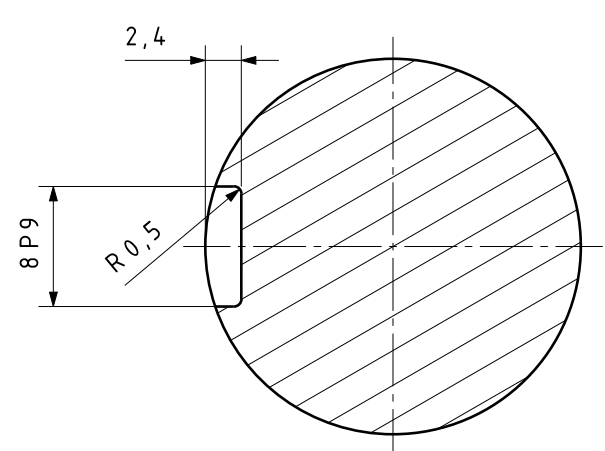
$\sqrt{Ra 6,3}$ ($\sqrt{Ra 3,2}$)

Središnje gnijezdo
A3, HRN M.A5.210

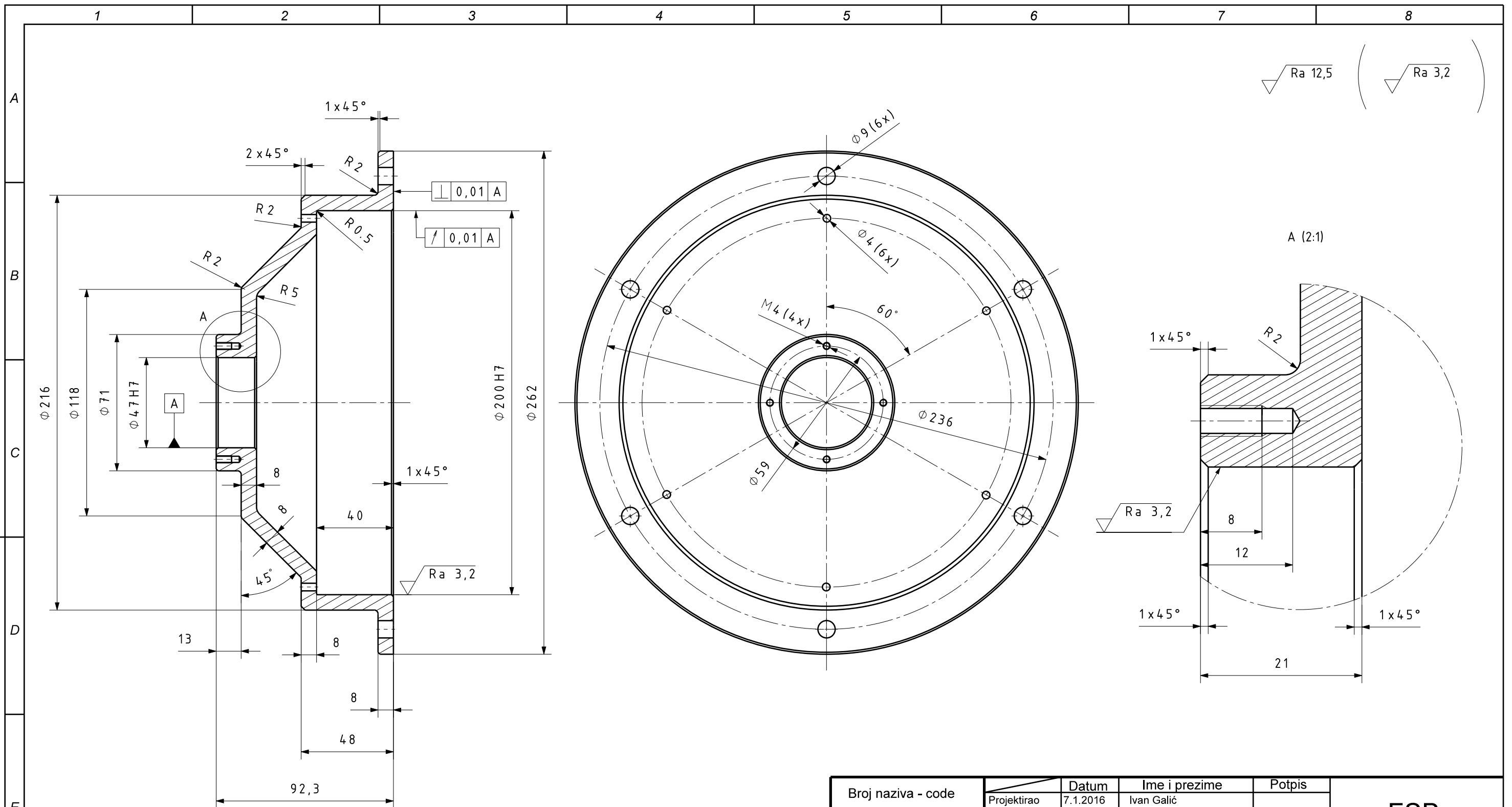
Središnje gnijezdo
A3, HRN M.A5.210

A-A (2:1)

B-B (2:1)



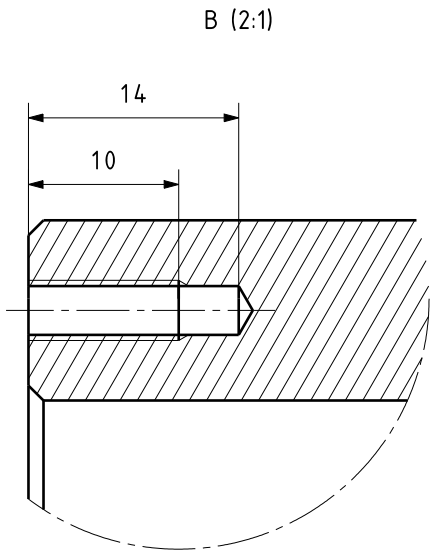
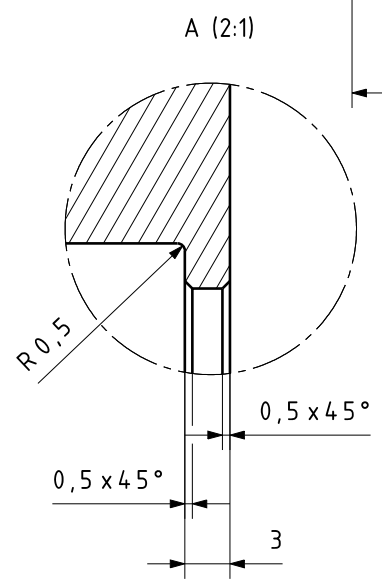
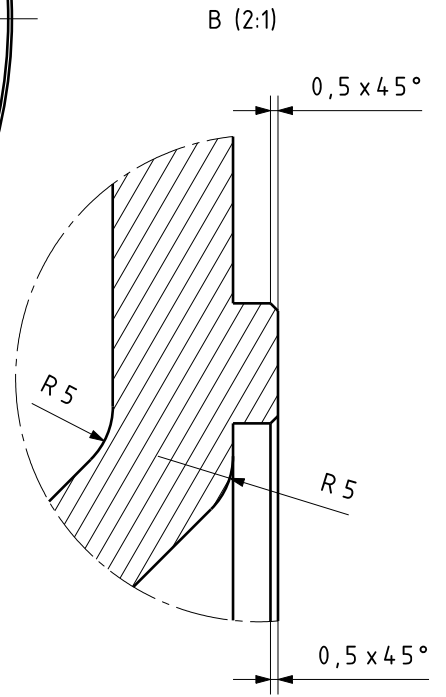
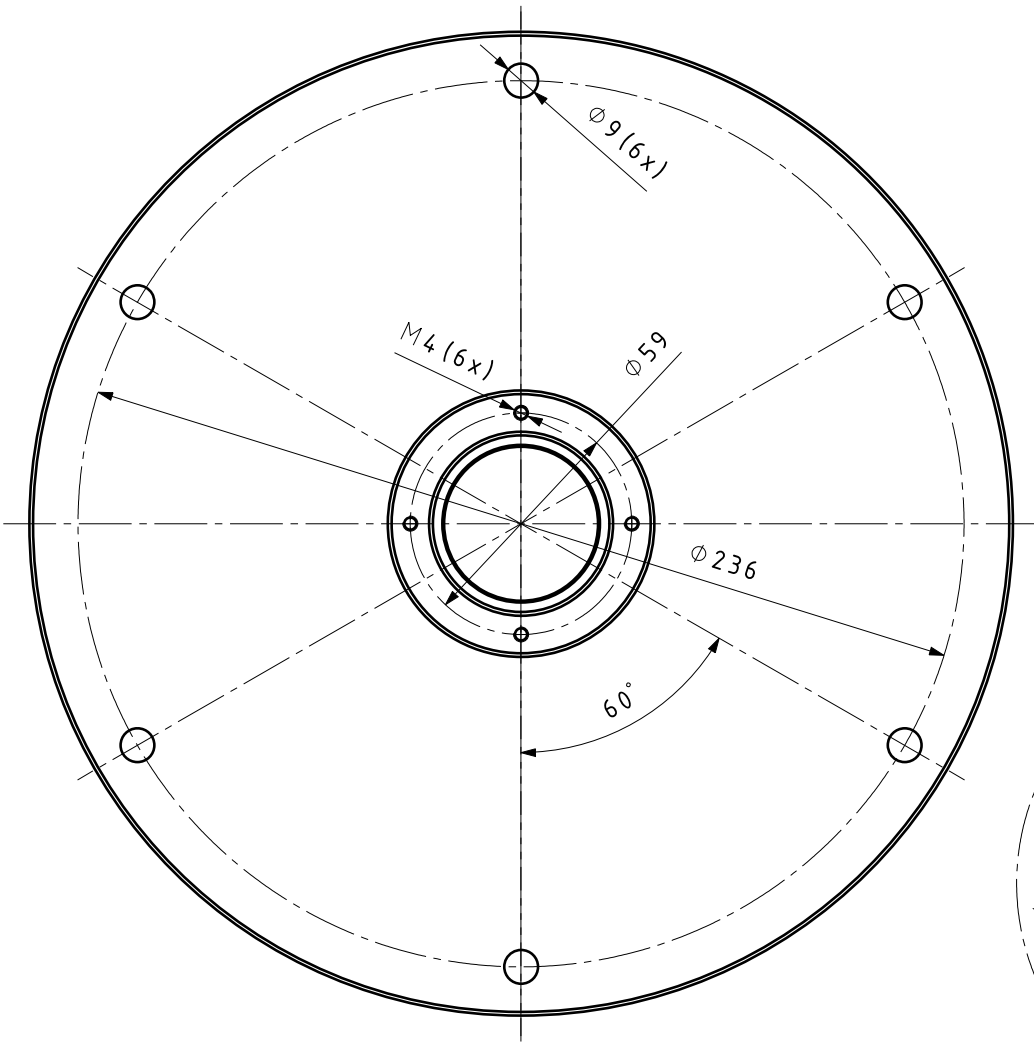
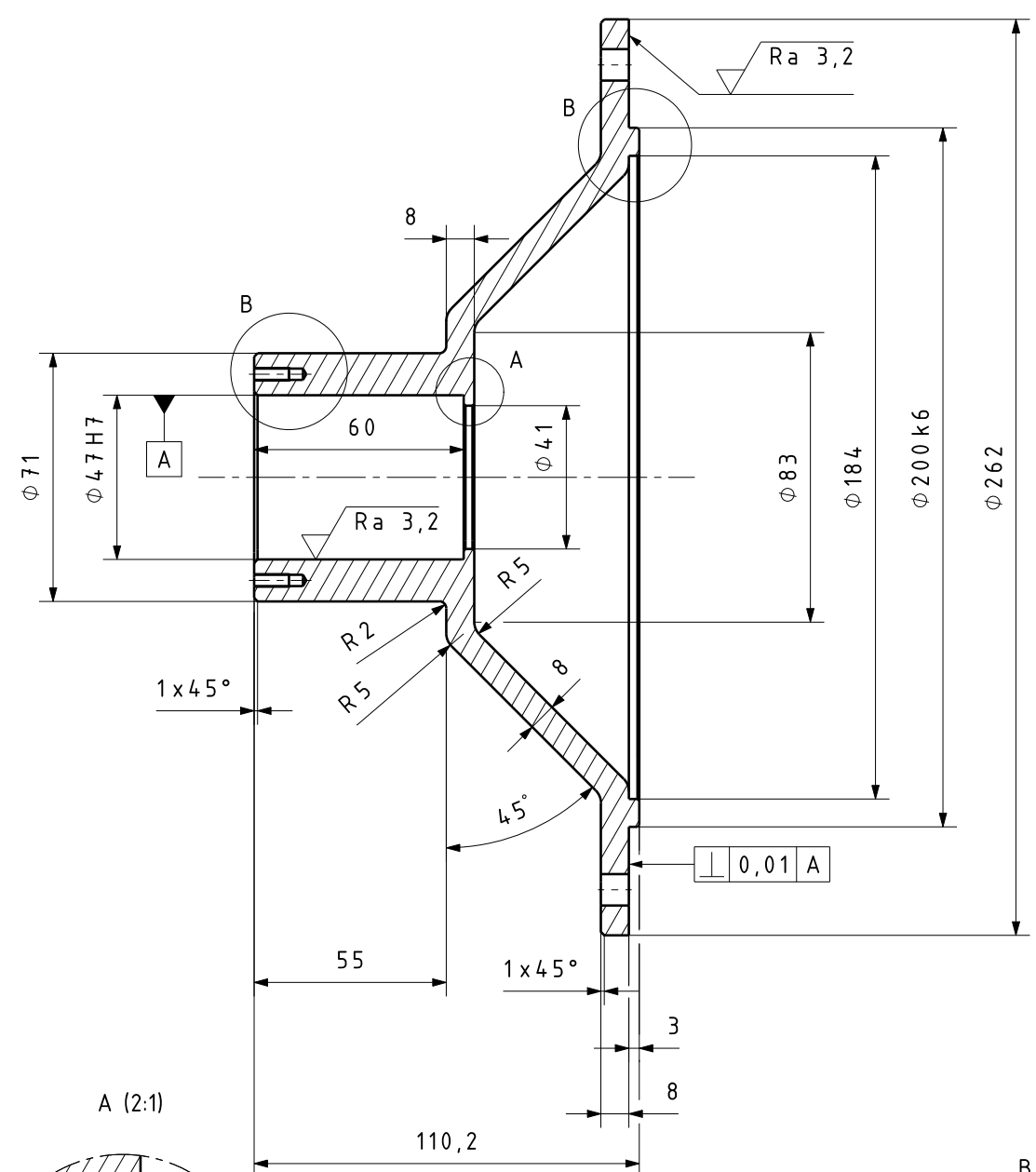
| | | | | | |
|--------------------|------------------|-----------------------|--------------------------|--------------|-------------|
| Broj naziva - code | Projektirao | Datum | Ime i prezime | Potpis | |
| | Razradio | 7.1.2016 | Ivan Galić | | |
| | Crtao | 7.1.2016 | Ivan Galić | | |
| | Pregledao | | | | |
| ISO-tolerancije | | Objekt: | | Objekt broj: | |
| 8P9 | -0,015 -0,051 | | | R. N. broj: | |
| $\phi 25k6$ | +0,015 +0,002 | Napomena: | | | |
| | | Materijal: FE 60-2 FN | Masa: 0,6 kg | | |
| | | Naziv: | | Poz: | Kopija |
| | | Vratilo B | | 5 | Format: A3 |
| | | Mjerilo 2:1 | Broj crteža: 2016-06-016 | | List: 6 |
| | | | | | Listova: 16 |



| | | | | | |
|--------------------------|-------------|-----------------------|---------------|--------------|-------------|
| Broj naziva - code | Projektirao | Datum | Ime i prezime | Potpis | |
| | Razradio | 7.1.2016 | Ivan Galić | | |
| | Crtao | 7.1.2016 | Ivan Galić | | |
| | Pregledao | | | | |
| ISO-tolerancije | | Objekt: | | Objekt broj: | |
| φ47H7 | +0,025 0 | Objekt: | | R. N. broj: | |
| φ200H7 | +0,046 0 | Napomena: | | Kopija | |
| | | Materijal: EN-GJL-250 | Masa: 5,6 kg | | |
| | | Naziv: | | Poz: | Format: A3 |
| | | Mjerilo 1:2 | | 6 | List: 7 |
| Broj crteža: 2016-07-016 | | | | | Listova: 16 |

1 2 3 4 5 6 7 8

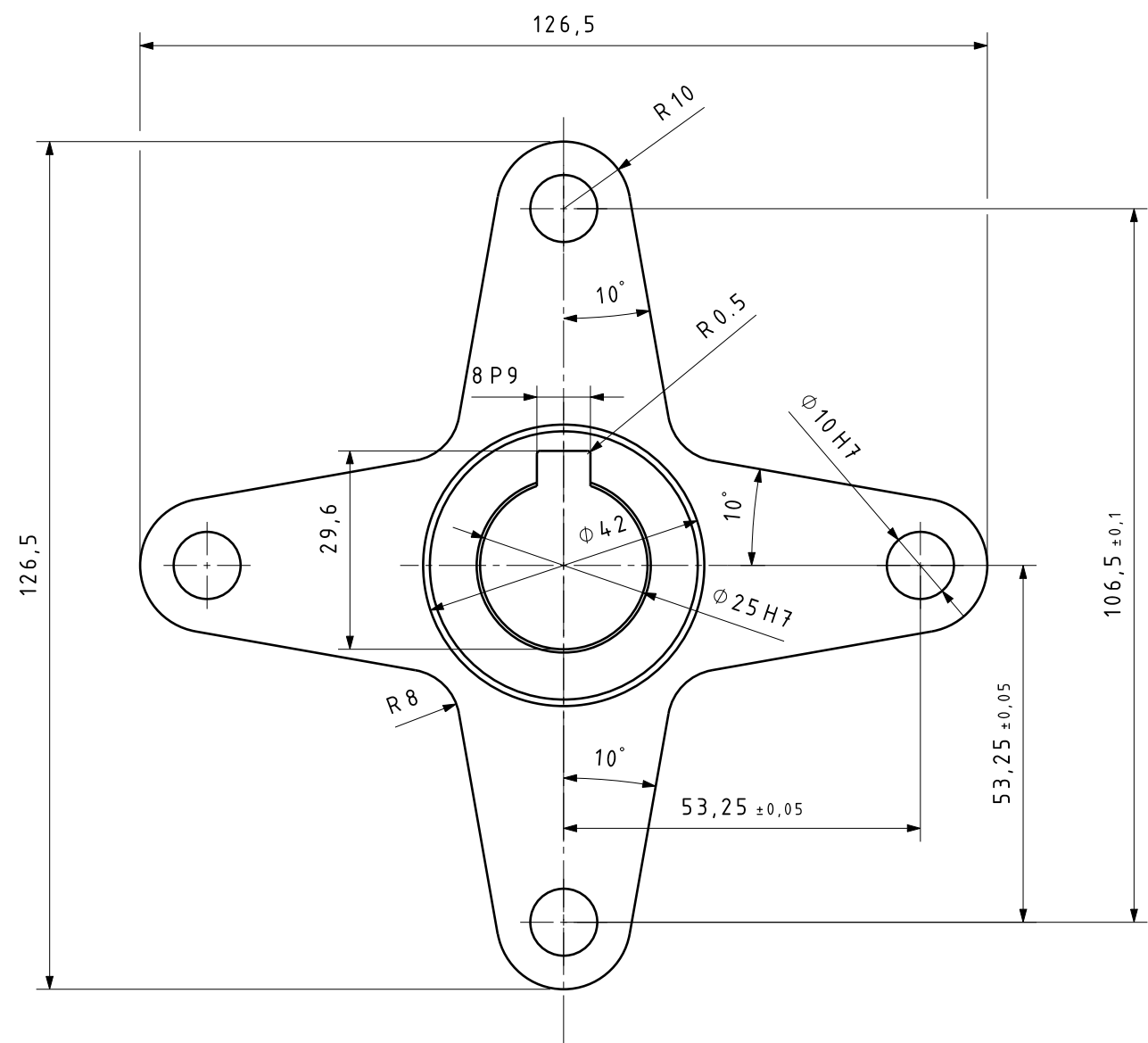
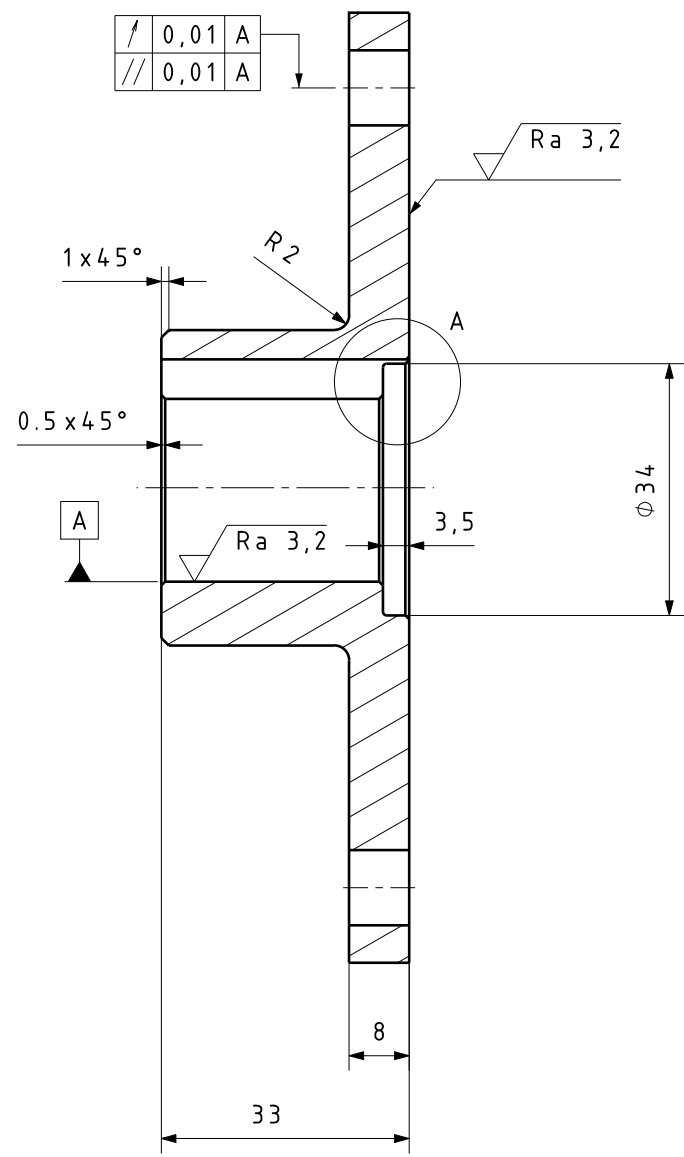
Ra 12,5 (Ra 3,2)



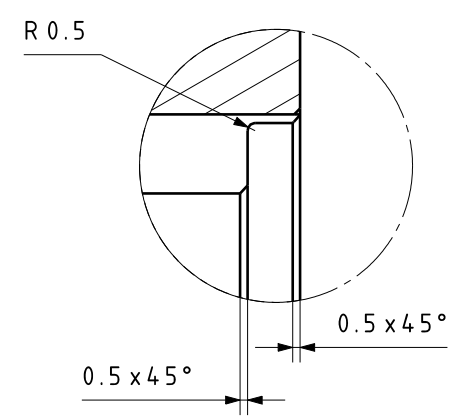
| | | | | | |
|--------------------|------------------|-------------------------|--------------------------|--------------|-------------|
| Broj naziva - code | Projektirao | Datum | Ime i prezime | Potpis | |
| | Razradio | 7.1.2016 | Ivan Galić | | |
| | Crtao | 7.1.2016 | Ivan Galić | | |
| | Pregledao | | | | |
| ISO-tolerancije | | Objekt: | | Objekt broj: | |
| $\phi 47H7$ | +0,025 0 | | | R. N. broj: | |
| $\phi 200k6$ | +0,033 +0,004 | Napomena: | | Kopija | |
| | | Materijal: EN-GJL-250 | Masa: 5,15 kg | | |
| | | Naziv: Poklopac kućišta | | Poz: 7 | Format: A3 |
| | | Mjerilo: 1:2 | Broj crteža: 2016-08-016 | | List: 8 |
| | | | | | Listova: 16 |

1 2 3 4 5 6 7 8

$\sqrt{Ra\ 6,3}$ ($\sqrt{Ra\ 3,2}$)

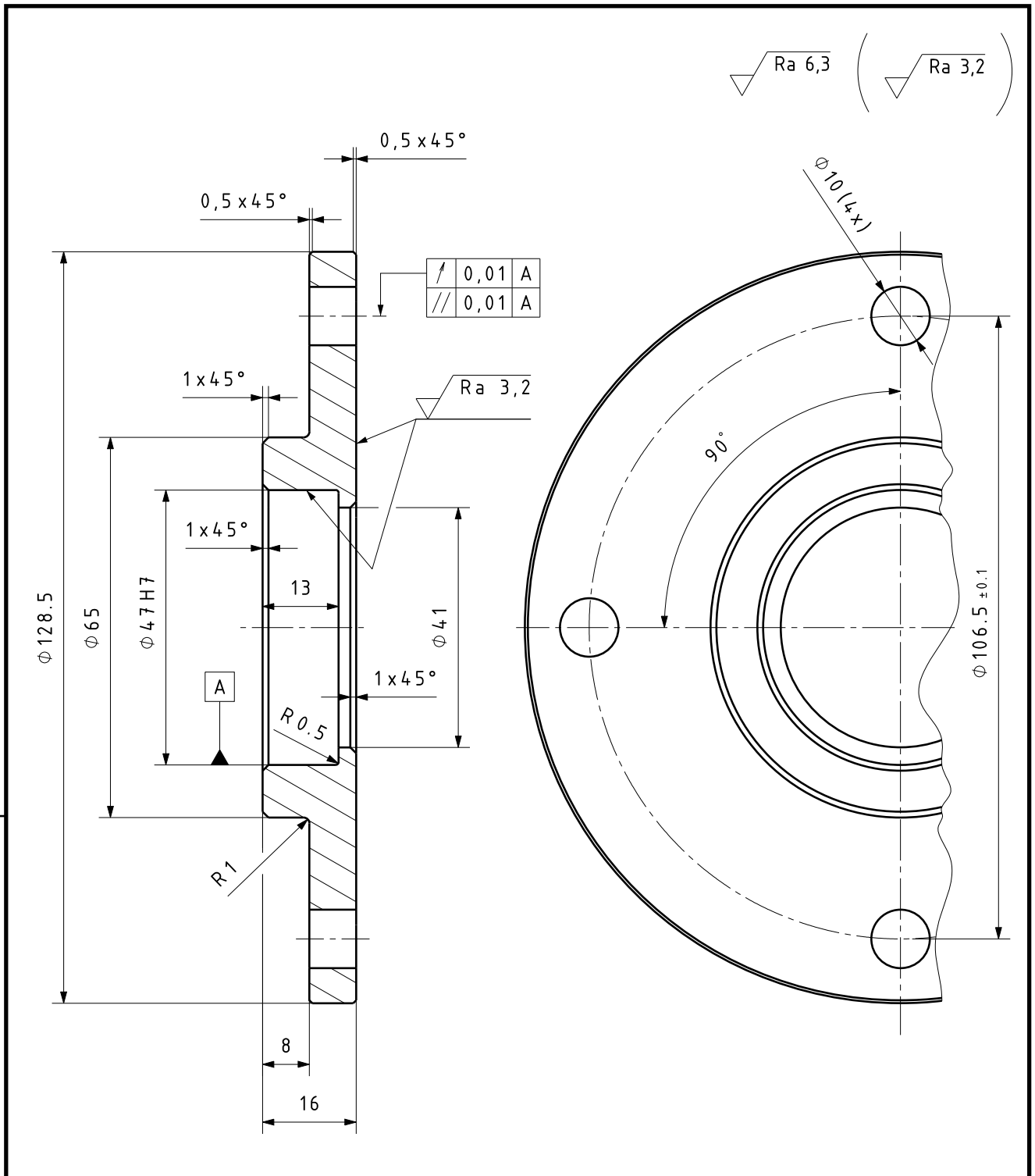


A (2:1)



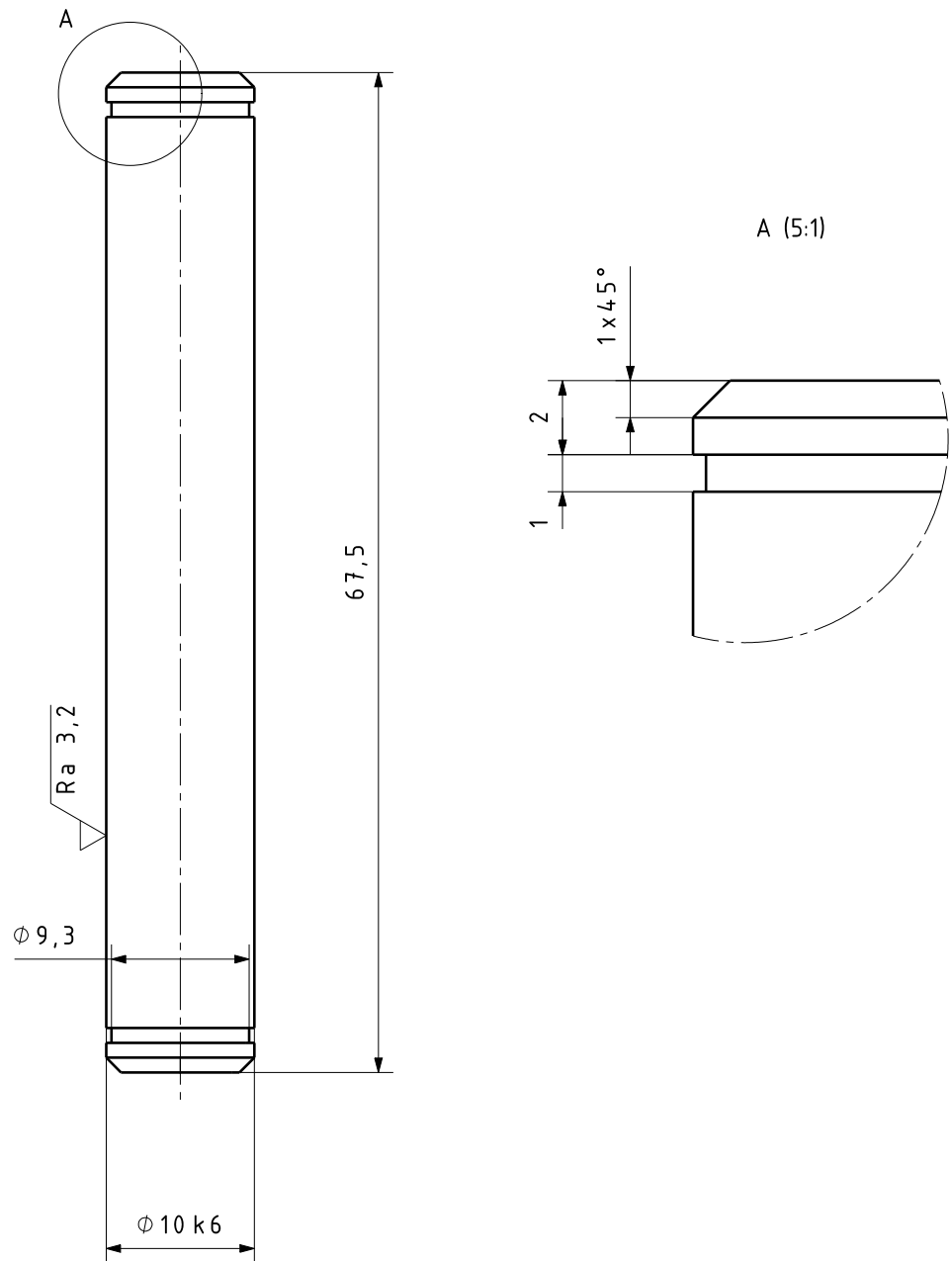
| | | | | | |
|--------------------|-------------|-----------------------|--------------------------|--------------|-------------|
| Broj naziva - code | Projektirao | 7.1.2016 | Ivan Galić | Potpis | |
| | Razradio | 7.1.2016 | Ivan Galić | | |
| | Crtao | 7.1.2016 | Ivan Galić | | |
| | Pregledao | | | | |
| ISO-tolerancije | | Objekt: | | Objekt broj: | |
| φ10H7 | +0,015 0 | | | R. N. broj: | |
| φ25H7 | +0,021 0 | Napomena: | | | |
| | | Materijal: FE 60-2 FN | Masa: 0,45 kg | | |
| | | Naziv: Ručica R1 | | Poz: 8 | Kopija |
| | | Mjerilo 1:1 | Broj crteža: 2016-09-016 | | Format: A3 |
| | | | | | List: 9 |
| | | | | | Listova: 16 |

A
B
C
D
E
F

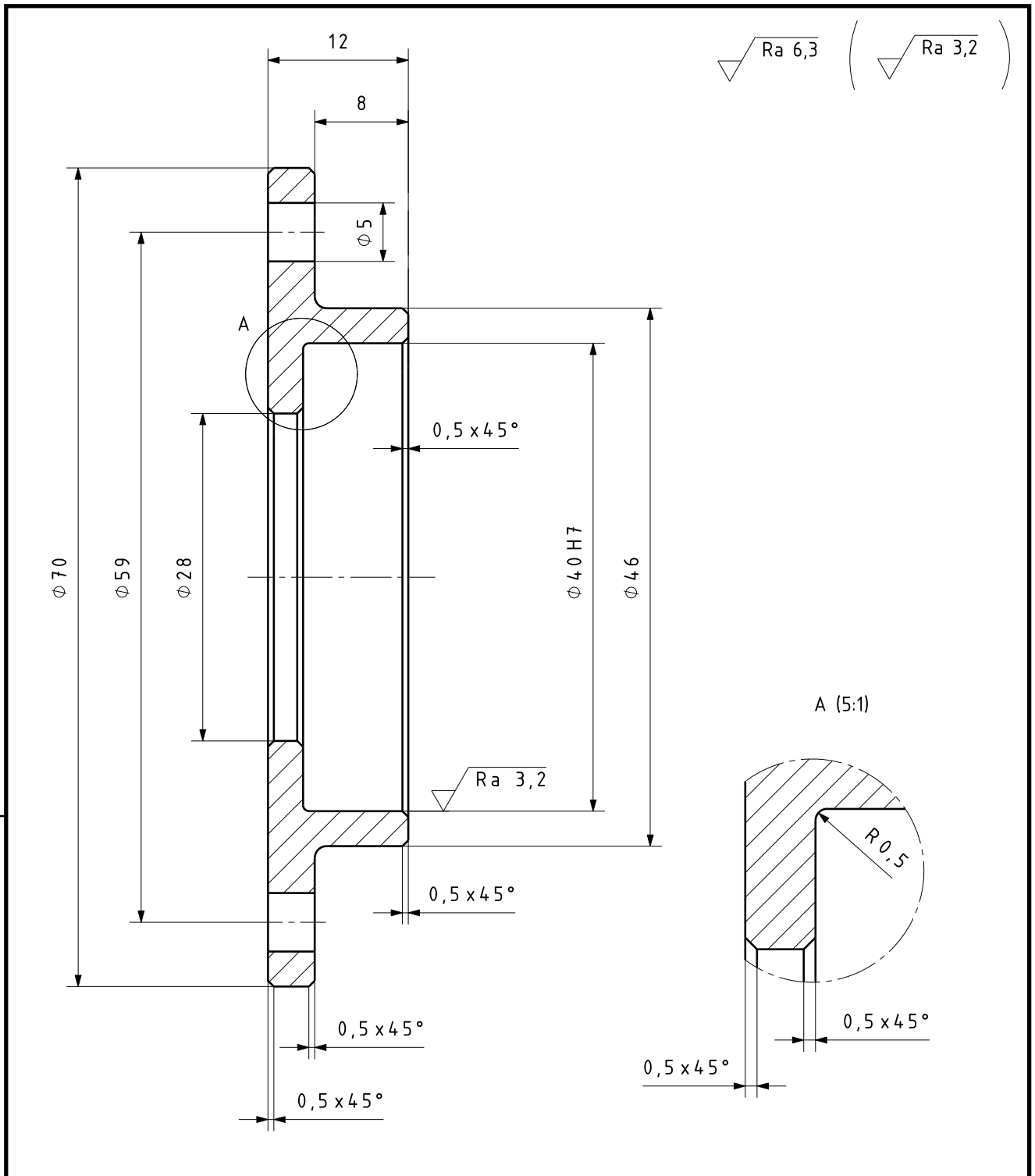



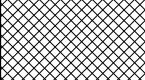
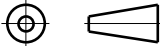
| | | | | | | |
|--------------------|-------------|--|---------------|--|----------------|--|
| Broj naziva - code | Datum | | Ime i prezime | | Potpis |  FSB Zagreb |
| | Projektirao | 7.1.2016 | Ivan Galić | | | |
| | Razradio | 7.1.2016 | Ivan Galić | | | |
| | Crtao | 7.1.2016 | Ivan Galić | | | |
| | Pregledao | | | | | |
| ISO-tolerancije | | Objekt: | | | Objekt broj: | |
| φ47H7 | +0,025 0 | Napomena: | | | R. N. broj: | |
| | | Materijal: FE 60-2 FN | | | Masa: 0,071 kg | |
| | |  Naziv: Ručica R2 | | | Poz: 9 | Format: A4 |
| | | Mjerilo: 1:1 | | | List: 10 | |
| | | Broj crteža: 2016-10-016 | | | Listova: 16 | |


Ra 6,3 (Ra 3,2)

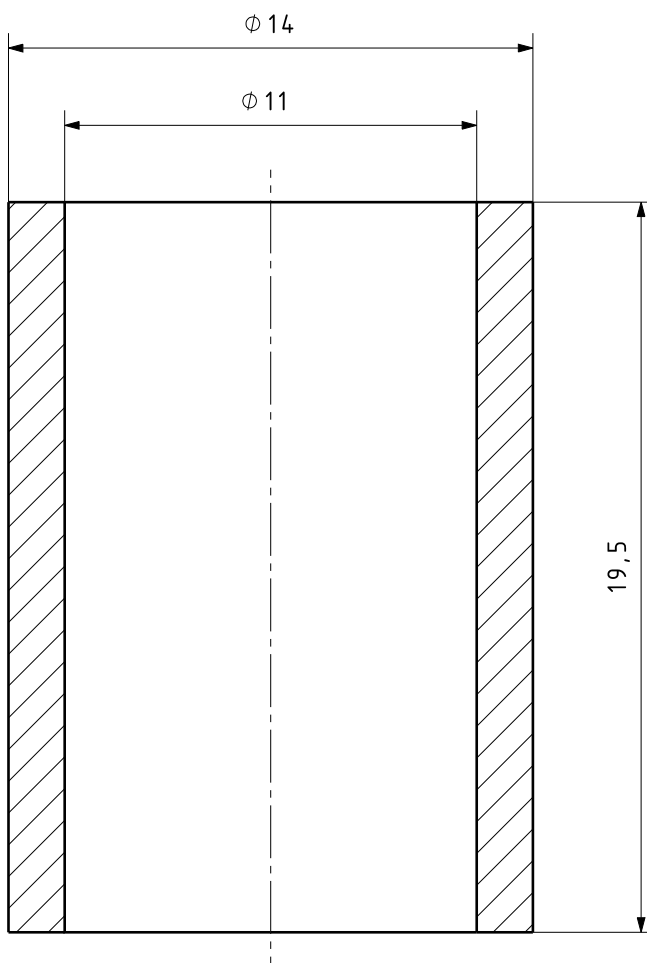



| | | | | | | | |
|--------------------|------------------|--------------------------|---------------|----------------|--------|--------------|--|
| Broj naziva - code | Datum | | Ime i prezime | | Potpis | | |
| | Projektirao | 7.1.2016 | Ivan Galić | | | | |
| | Razradio | 7.1.2016 | Ivan Galić | | | | |
| | Crtao | 7.1.2016 | Ivan Galić | | | | |
| ISO-tolerancije | | Objekt: | | | | Objekt broj: | |
| $\phi 10k6$ | +0,010 +0,001 | R. N. broj: | | | | | |
| | | Napomena: | | | | Kopija | |
| | | Materijal: FE 60-2 FN | | Masa: 0,041 kg | | | |
| | | Naziv: Osovina | | | | | |
| | | Mjerilo: 2:1 | | Format: A4 | | | |
| | | Broj crteža: 2016-11-016 | | | | List: 11 | |
| | | | | | | Listova: 16 | |



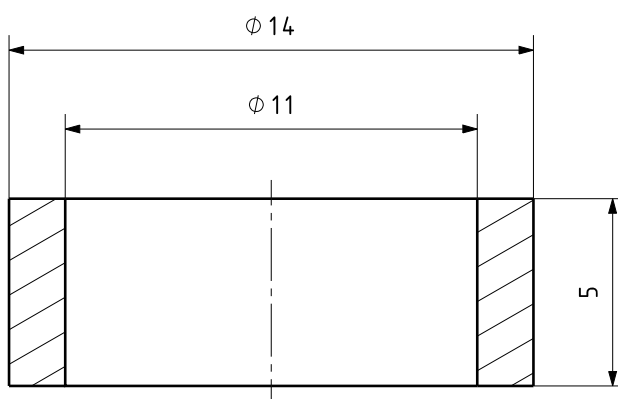
| | | | | | | | |
|--------------------|-------------|---|---------------|----------------|--------|---|--|
| Broj naziva - code | Datum | | Ime i prezime | | Potpis | |  FSB Zagreb |
| | Projektirao | 7.1.2016 | Ivan Galić | | | | |
| | Razradio | 7.1.2016 | Ivan Galić | | | | |
| | Crtao | 7.1.2016 | Ivan Galić | | | | |
| | Pregledao | | | | | | |
| ISO-tolerancije | | Objekt: | | | | Objekt broj: | |
| $\phi 40 H7$ | +0,025 0 | R. N. broj: | | | | | |
| | | Napomena: | | | | Kopija | |
| | | Materijal: P 265 S | | Masa: 0,071 kg | |  | |
| | | | | | | | |
| | |  Naziv: Poklopac vratila | | | | Poz: 11 | |
| | | Mjerilo: 2:1 | | | | Format: A4 | |
| | | Broj crteža: 2016-12-016 | | | | List: 12 | |
| | | | | | | Listova: 16 | |


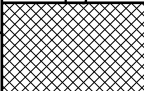


 Ra 6,3




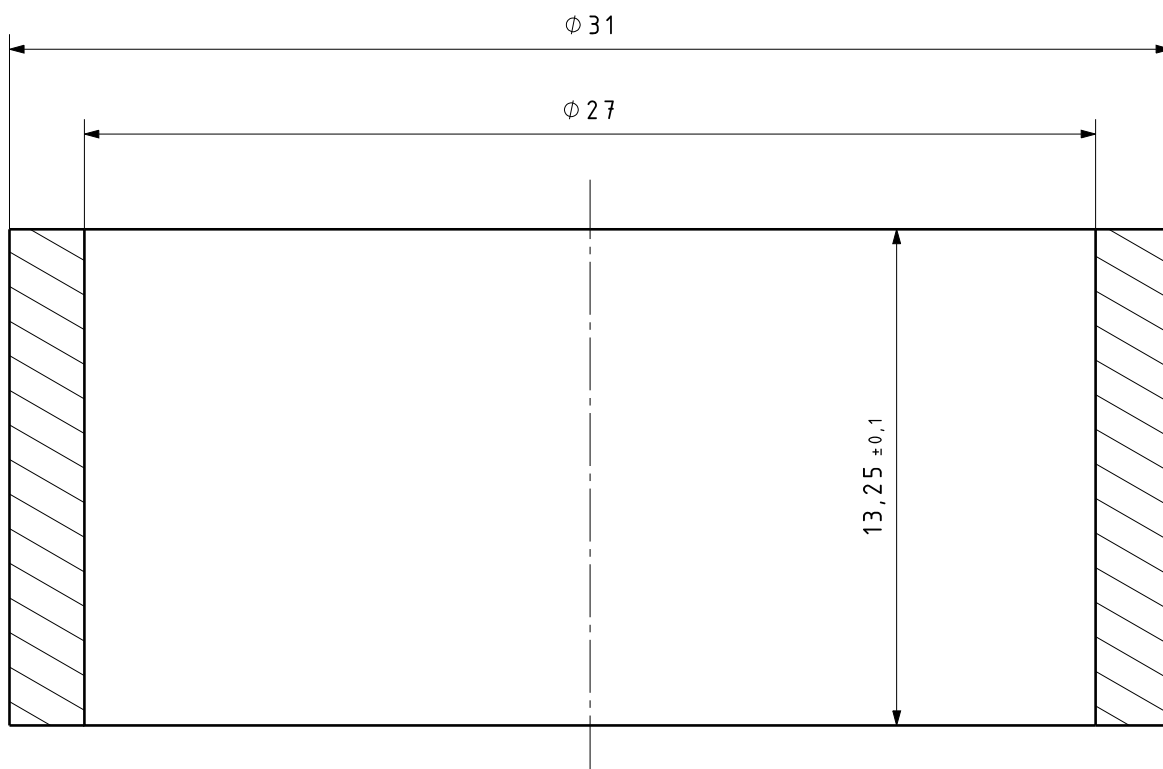
| | | | | |
|---|----------|-------------------|---|--|
| | Datum | Ime i prezime | Potpis |  FSB Zagreb |
| Projektirao | 7.1.2016 | Ivan Galić | | |
| Razradio | 7.1.2016 | Ivan Galić | | |
| Crtao | 7.1.2016 | Ivan Galić | | |
| Pregledao | | | | |
| Objekt: | | | Objekt broj: | |
| | | | R. N. broj: | |
| Napomena: | | | Kopija | |
| Materijal: P 265 S | | Masa: 0,005 kg |  | |
|   | | Naziv: | | |
| Mjerilo: 5:1 | | Odstojni prsten 1 | | Poz: 12 |
| Broj crteža: 2016-13-016 | | | List: 13 | |
| | | | Listova: 16 | |


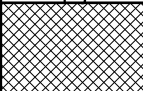

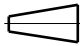
Ra 6,3

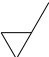


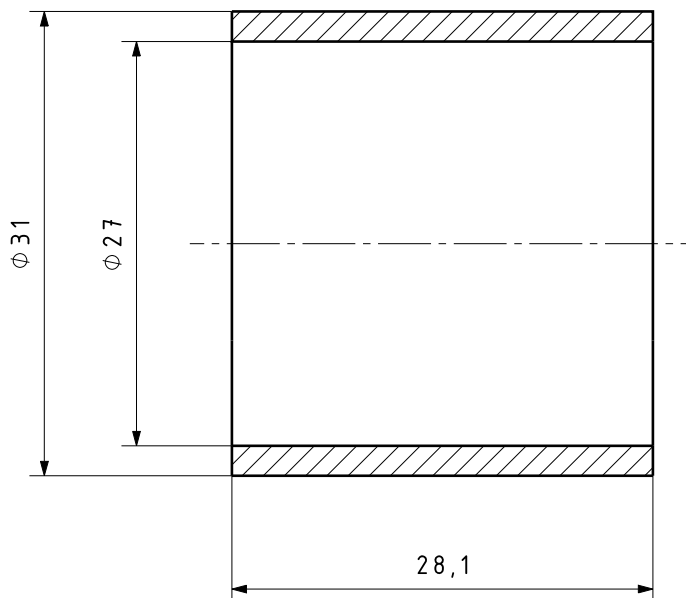
| | Datum | Ime i prezime | Potpis |  FSB Zagreb | | | |
|---|-------------------|----------------|--------------|--|---|--|--|
| Projektirao | 7.1.2016 | Ivan Galić | | | | | |
| Razradio | 7.1.2016 | Ivan Galić | | | | | |
| Crtao | 7.1.2016 | Ivan Galić | | | | | |
| Pregledao | | | | | | | |
| Objekt: | | | Objekt broj: | | | | |
| | | | R. N. broj: | | | | |
| Napomena: | | | | | Kopija | | |
| Materijal: P 265 S | | Masa: 0,001 kg | | |  | | |
|   | Naziv: | | Poz: | Format: A4 | | | |
| Mjerilo: 5:1 | Odstojni prsten 2 | | 13 | List: 14 | | | |
| Broj crteža: 2016-14-016 | | | | Listova: 16 | | | |

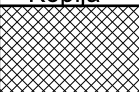

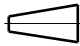
 Ra 6,3



| | | | | |
|---|-------------------|---------------|----------------|--|
| | Datum | Ime i prezime | Potpis |  FSB Zagreb |
| Projektirao | 7.1.2016 | Ivan Galić | | |
| Razradio | 7.1.2016 | Ivan Galić | | |
| Crtao | 7.1.2016 | Ivan Galić | | |
| Pregledao | | | | |
| Objekt: | | | Objekt broj: | |
| | | | R. N. broj: | |
| Napomena: | | | Kopija | |
| Materijal: P 265 S | | | Masa: 0,017 kg |  |
|   | Naziv: | | Poz: | Format: A4 |
| Mjerilo: 5:1 | Odstojni prsten 3 | | 14 | List: 15 |
| Broj crteža: 2016-15-016 | | | | Listova: 16 |

 Ra 6,3



| | Datum | Ime i prezime | Potpis |  FSB Zagreb | | | |
|---|-------------------|----------------|--------------|--|---|--|--|
| Projektirao | 7.1.2016 | Ivan Galić | | | | | |
| Razradio | 7.1.2016 | Ivan Galić | | | | | |
| Crtao | 7.1.2016 | Ivan Galić | | | | | |
| Pregledao | | | | | | | |
| Objekt: | | | Objekt broj: | | | | |
| | | | R. N. broj: | | | | |
| Napomena: | | | | | Kopija | | |
| Materijal: P 265 S | | Masa: 0,037 kg | | |  | | |
|   | Naziv: | | Poz: | Format: A4 | | | |
| Mjerilo: 2:1 | Odstojni prsten 4 | | 15 | List: 16 | | | |
| Broj crteža: 2016-16-016 | | | | Listova: 16 | | | |