

SVEUČILIŠTE U ZAGREBU  
FAKULTET STROJARSTVA I BRODOGRADNJE

# ZAVRŠNI RAD

**Nikola Horvat**

Zagreb, 2015. godina.

SVEUČILIŠTE U ZAGREBU  
FAKULTET STROJARSTVA I BRODOGRADNJE

# ZAVRŠNI RAD

Mentor:

Doc. dr. sc. Krešimir Vučković, dipl. ing.

Student:

Nikola Horvat

Zagreb, 2015. godina.

Izjavljujem da sam ovaj rad izradio samostalno koristeći stečena znanja tijekom studija i navedenu literaturu.

Zahvaljujem se svojem mentoru, doc. dr. sc. Krešimiru Vučkoviću, na ukazanoj pomoći i korisnim savjetima tokom izrade ovog rada.

Također bih se htio zahvaliti svojoj obitelji na beskrajnoj podršci tokom dosadašnjeg dijela studija.

Nikola Horvat



SVEUČILIŠTE U ZAGREBU  
**FAKULTET STROJARSTVA I BRODOGRADNJE**



Središnje povjerenstvo za završne i diplomske ispite  
Povjerenstvo za završne ispite studija strojarstva za smjerove:  
procesno-energetski, konstrukcijski, brodstrojarski i inženjersko modeliranje i računalne simulacije

Sveučilište u Zagrebu Fakultet strojarstva i brodogradnje	
Datum .	Prilog
Klasa:	
Ur.broj:	

## ZAVRŠNI ZADATAK

Student: **Nikola Horvat**

Mat. br.: 0035187301

Naslov rada na hrvatskom jeziku: **Uređaj za ispitivanje zupčaničkih maziva**

Naslov rada na engleskom jeziku: **Gear lubricant test ring**

Opis zadatka:

Nova maziva nije moguće homologirati, a to znači ni staviti na tržište bez provođenja potrebnih ispitivanja. Princip rada uređaja za ispitivanje kao i metode za utvrđivanje relativne ocjene utjecaja maziva na oštećenje zupčanika zaribavanjem i trošenjem opisani su u normama: HRN ISO 14635-1:2010, HRN ISO 14635-2:2010 i HRN ISO 14635-3:2010. Ispitivanja se, ovisno o metodi, provode na normiranim ispitnim cilindričnim zupčanicima s vanjskim evolventnim ozubljenjem ravnim zubima pri različitim brzinama vrtnje pogonskog stroja, temperaturama maziva te opterećenjima bokova zubi.

U radu je potrebno koncipirati i konstrukcijski razraditi uređaj za ispitivanja zupčaničkih maziva prema principu rada, metodama i parametrima opisanim u normama HRN ISO 14635-1:2010, HRN ISO 14635-2:2010 i HRN ISO 14635-3:2010. Pored navedenog uređaj mora imati mogućnost

- promjene opterećenja u toku rada te
- jednostavne izmjene ispitnih zupčanika po završetku ispitivanja.

Vrijednosti potrebne za proračun i odabir pojedinih komponenti usvojiti iz postojećih rješenja sličnih uređaja, iskustvenih vrijednosti te u dogovoru s mentorom. Kompletно konstrukcijsko rješenje razraditi do razine radioničkih crteža. U radu navesti korištenu literaturu, norme i eventualnu pomoć.

Zadatak zadan:  
25. studenog 2014.


Rok predaje rada:  
1. rok: 26. veljače 2015.  
2. rok: 17. rujna 2015.

Predviđeni datumi obrane:  
1. rok: 2., 3., i 4. ožujka 2015.  
2. rok: 21., 22., i 23. rujna 2015.

Zadatak zadao:

Predsjednik Povjerenstva:

  
Doc. dr. sc. Krešimir Vučković

  
Prof. dr. sc. Igor Balen

## SADRŽAJ

POPIS SLIKA .....	III
POPIS TABLICA.....	V
POPIS TEHNIČKE DOKUMENTACIJE .....	VI
POPIS OZNAKA .....	VII
1. UVOD.....	1
1.1. Zupčanici.....	1
1.2. Zupčanička maziva .....	2
1.3. Razvoj uređaja za ispitivanje zupčanika i zupčaničkih maziva .....	2
2. FZG ispitno postolje i norma ISO 14635.....	5
2.1. Klasično ispitno postolje.....	5
2.2. Tok snage u FZG ispitnom postolju.....	6
2.3. Metode uvođenja okretnog momenta u sustav.....	7
2.3.1. Mehanički uređaji .....	7
2.3.2. Hidraulički uređaji .....	12
2.4. Ispitivanje prema normi ISO 14635.....	15
2.4.1. Ispitivanje prema normi ISO 14635-1 .....	15
2.4.2. Ispitivanje prema normi ISO 14635-2 .....	17
2.4.3. Ispitivanje prema normi ISO 14635-3 .....	19
3. Postavljanje zadatka.....	21
4. Funkcijska dekompozicija .....	23
5. Morfološka matrica.....	24
6. Koncepti.....	28
6.1. Ispitni uređaj sa dodatnim elektromotorom .....	28
6.2. Ispitni uređaj sa cilindrom i zupčanicima s kosim zubima .....	29
6.3. Ispitni uređaj s dodatnim zupčanicima.....	30
6.4. Vrednovanje koncepata.....	31
7. Proračun.....	35
7.1. Senzor okretnog momenta .....	35
7.2. Grijači element.....	36
7.3. Element za hlađenje .....	43
7.4. Valni prijenosnik.....	54

---

7.5.	Proračun elektromotora.....	56
7.5.1.	Glavni elektromotor i senzor brzine vrtnje .....	56
7.5.2.	Pomoćni elektromotor za uvođenje momenta.....	58
7.6.	Spojke .....	60
7.7.	Pomoćni zupčanici .....	62
7.8.	Vratila.....	62
7.9.	Ležajevi.....	63
7.10.	Pera.....	63
7.11.	Brtve.....	63
7.12.	Nosači.....	64
7.12.1.	Nosač glavnog elektromotora .....	64
7.12.2.	Nosač pomoćnog elektromotora .....	65
8.	Konstrukcija.....	67
9.	Zaključak .....	73
LITERATURA.....		74

## POPIS SLIKA

Slika 1.1 Zupčanik sa ravnim zubima i evolventnim ozubljenjem; [1] .....	1
Slika 1.2 Ispitni uređaj sa otvorenom krivuljom snage; [3] .....	3
Slika 1.3 Ispitni uređaj sa električno zatvorenim tokom snage; [3] .....	3
Slika 1.4 Ispitni uređaj sa mehanički zatvorenim tokom snage; [3] .....	4
Slika 2.1 FZG uređaj; [4]; .....	5
Slika 2.2 Realna izvedba FZG uređaja; [5] .....	6
Slika 2.3 Razdioba snage u FZG uređaju; .....	7
Slika 2.4 Ispitni uređaj sa pužnim prijenosom i planetarnim prijenosom tipa 1AI; [3] .....	8
Slika 2.5 Ispitni uređaj sa dodatnim elektromotorom; [3] .....	9
Slika 2.6 Dijelovi cikloprijenosnika; [8] .....	10
Slika 2.7 Ispitni uređaj sa wolfromovim planetarnim prijenosnikom; [3] .....	11
Slika 2.8 Ispitni uređaj sa mogućnošću rotacije kućišta ispitnih zupčanika; [3] .....	11
Slika 2.9 Ispitni uređaj sa linearnim uređajem za opterećivanje zupčanika; [3] .....	12
Slika 2.10 Ispitni uređaj sa međuvratilom i hidrauličkim cilindrom; [3] .....	13
Slika 2.11 Ispitni uređaj sa rotirajućim cilindrima; [3] .....	14
Slika 2.12 Ispitni uređaj sa rotacijskim cilindrom; [3] .....	15
Slika 2.13 Zarbavanje na boku zuba zupčanika; [11] .....	16
Slika 2.14 Određivanje referentne oštećene površine .....	18
Slika 7.1 Senzor okretnog momenta; [70] .....	36
Slika 7.2 Uranjajući grijač tvrtke <i>Watlow</i> ; [79] .....	42
Slika 7.3 Dijelovi i princip rada valnog prijenosnika; [83] .....	54
Slika 7.4 Valni prijenosnik; [85] .....	56
Slika 7.5 Glavni elektromotor; [86] .....	57
Slika 7.6 Krivulja momenta glavnog motora; [86] .....	58
Slika 7.7 Pomoćni elektromotor; [87] .....	59
Slika 7.8 Krivulja pomoćnog elektromotora; [87] .....	60
Slika 7.9 Fleksibilna spojka BK2; [89] .....	61
Slika 7.10 Fleksibilna spojka BK3; [90] .....	62
Slika 7.11 Opterećenja na šupljem vratilu .....	63
Slika 7.12 Spoj šupljeg vratila i pribornice valnog prijenosnika	<b>Error! Bookmark not defined.</b>

---

Slika 7.13 Von Mises-ova naprezanja na nosaču glavnog elektromotora.....	65
Slika 7.14 Pomaci na nosaču glavnog elektromotora .....	65
Slika 7.15 Von Mises-ova naprezanja na nosaču pomoćnog elektromotora.....	66
Slika 7.16 Pomaci na nosaču pomoćnog elektromotora .....	66
Slika 8.1 CAD model ispitnog uređaja – pogled sprijeda .....	67
Slika 8.2 CAD model ispitnog uređaja – pogled straga .....	68
Slika 8.3 Pogled na ispitno kućište.....	68
Slika 8.4 Uležišteno vratilo većeg ispitnog zupčanika.....	69
Slika 8.5 Detalj uležištenja vratila većeg ispitnog zupčanika .....	70
Slika 8.6 Pogled na pomoćno kućište.....	70
Slika 8.7 Prikaz dinamičkog pretvornika okretnog momenta i njegovog sklopa.....	71
Slika 8.8 Sustav za uvođenje momenta u sustav .....	72



---

**POPIS TABLICA**

Tablica 1 Podjela zupčaničkih maziva; [2] .....	2
Tablica 2 Uvjeti ispitivanja prema ISO 14635-1; [10].....	17
Tablica 3 Uvjeti ispitivanja prema ISO 14635-2; [12].....	18
Tablica 4 Uvjeti ispitivanja prema ISO 14635-3; [13].....	20
Tablica 5 Zahtjevi na uređaj za ispitivanje zupčaničkih maziva.....	21
Tablica 6 Morfološka matrica .....	24
Tablica 7 Tehnička rješenja koncepta A .....	28
Tablica 8 Tehnička rješenja koncepta B .....	29
Tablica 9 Tehnička rješenja koncepta C .....	30
Tablica 10 Evaluacija koncepta.....	31
Tablica 11 Tehnička rješenja odabranog koncepta .....	33
Tablica 12 Evaluacija konačnog koncepta .....	34
Tablica 13 Specifikacije senzora okretnog momenta; [70].....	35
Tablica 14 Konvektivni koeficijenti prijenosa topline; [74] .....	39
Tablica 15 Približne dimenzije kućišta .....	41
Tablica 16 Specifični toplinski kapacitet i gustoća ulja ATF pri 70 °C; [76].....	42
Tablica 17 Specifikacije grijača sa termostatom; [77] i [78] .....	43
Tablica 18 Vrijednosti za proračun snage koja se gubi na ozubljenju; [6] i [10] .....	44
Tablica 19 Svojstva vode pri atmosferskim uvjetima; [80] i [72].....	51
Tablica 20 Vrijednosti potrebne za izračun ukupnog koeficijenta prijenosa topline .....	53
Tablica 21 Specifikacije CSG-40-2A-100 valnog prijenosnika; [84].....	55
Tablica 22 Specifikacije glavnog motora; [86] .....	57
Tablica 23 Specifikacije pomoćnog motora; [87] .....	59
Tablica 24 Karakteristike spojke; [89] i [90] .....	61

---

## **POPIS TEHNIČKE DOKUMENTACIJE**

<b>BROJ CRTEŽA</b>	<b>Naziv iz sastavnice</b>
2015-0-01	Uređaj za ispitivanje zupčaničkih maziva

---

**POPIS OZNAKA**

<b>Ozna ka</b>	<b>Jedinica</b>	<b>Opis</b>
$A$	$\text{mm}^2$	Površina
$a$	$\text{mm}$	Razmak osi
$a_d$	$\text{mm}$	Razmak osi nultih zupčanika
$b$	$\text{mm}$	Širina
$c$	$\frac{\text{J}}{\text{kg} \cdot \text{K}}$	Specifični toplinski kapacitet
$C$	-	Integracijska konstanta
$d$	$\text{mm}$	Promjer/Diobeni promjer
$d_a$	$\text{mm}$	Tjemeni promjer
$d_b$	$\text{mm}$	Temeljni promjer
$d_w$	$\text{mm}$	Kinematski promjer <sup>o</sup>
$E$	$\text{J}$	Ukupna energija
$\Delta E$	$\text{J}$	Promjena ukupne energije
$h$	$\frac{\text{W}}{\text{m}^2 \cdot \text{K}}$	Konvektivni koeficijent prijenosa topline
$i$	-	Prijenosni omjer
$\Delta KE$	$\text{J}$	Promjena kinetičke energije
$l$	$\text{mm}$	Duljinska mjera
$M$	$\text{Nm}$	Moment
$m$	$\text{kg}$	Masa
$m$	$\text{mm}$	Modul
$\Delta m_{12}$	$\text{mg}$	Gubitak mase oba ispitna zupčanika nakon 12. razine opterećenja
$\Delta m_4$	$\text{mg}$	Gubitak mase oba ispitna zupčanika nakon 4. razine opterećenja
$\Delta m_{sT}$	$\frac{\text{mg}}{\text{kW} \cdot \text{h}}$	Specifični gubitak mase
$n$	$\text{min}^{-1}$	Brzina vrtnje
$Nu$	-	Nusseltova bezdimenzijska značajka
$P$	$\text{W}$	Snaga
$Pr$	-	Prandtlova bezdimenzijska značajka

$\Delta PE$	J	Promjena potencijalne energije
$Q$	$\frac{\text{m}^3}{\text{h}}$	Volumni protok
$\dot{Q}$	W	Toplinski tok
$r$	mm	Polumjer
$Re$	-	Reynoldsova bezdimenzijska značajka
$S$	-	Faktor sigurnosti
$t$	s	Vrijeme
$T$	K	Termodinamička temperatura
$u$	$\frac{\text{kg}}{\text{m} \cdot \text{s}}$	Dinamička viskoznost
$U$	J	Unutarnja energija
$\Delta U$	J	Promjena unutarnje energije
$V$	$\text{m}^3$	Volumen
$v$	$\frac{\text{m}}{\text{s}}$	Brzina
$x$	-	Faktor pomaka profila
$\dot{W}$	W	Mehanička snaga
$Y_{ST}$	-	Faktor utjecaja zareznog djelovanja
$Y_{NT}$	-	Faktor utjecaja vijeka trajanja
$Y_{\delta \text{relT}}$	-	Omjer faktora koncentracije naprezanja i faktora zareznog djelovanja
$Y_{R \text{relT}}$	-	Faktor hrapavosti
$Y_X$	-	Faktor utjecaja veličine
$z$	-	Broj zubi zupčanika
<b>Grčka slova</b>		
$\alpha$	°	Tlačni kut
$\alpha_w$	°	Pogonski kut zahvatne crte
$\delta$	m	Debljina stijenke
$\varepsilon_u$	-	Stupanj prekrivanja zupčanika sa ravnim zubima

---

$\eta$	-	Iskoristivost
$\vartheta$	$^{\circ}\text{C}$	Temperatura
$\lambda$	$\frac{\text{W}}{\text{m} \cdot \text{K}}$	Koeficijent toplinske vodljivosti
$\mu$	-	Faktor trenja
$\nu$	$\frac{\text{m}^2}{\text{s}}$	Kinematička viskoznost
$\rho$	$\frac{\text{kg}}{\text{m}^3}$	Gustoća
$\sigma_{\text{Flim}}$	$\frac{\text{N}}{\text{mm}^2}$	Trajna čvrstoća za istosmjerno promjenjivo opterećenje korijena
$\sigma_{\text{Hlim}}$	$\frac{\text{N}}{\text{mm}^2}$	Trajna čvrstoća na Hertzov pritisak
$\omega$	$\frac{\text{rad}}{\text{min}}$	Kutna brzina

### Indeksi

1	Manji zupčanik
12	Zajednička mjera oba zupčanika
2	Veći zupčanik
bb	Bučkanje i brtvljenje
cik	Ciklus
cu	Bakar
č	Čelik
dis	Disipacija
dov	Dovedeno
gl_mot	Glavni motor
gr	Grijač
gu	Gubitci
hl	Hlađenje
is	Ispitni
is_gon	Ispitni gonjeni
is_pog	Ispitni pogonski
kuć	Kućište
lež	Ležaj
mas	Mast
maz	Mazivo
max	Maksimum
mbv	Mazivo-bakar-voda
mčz	Mazivo-čelik-zrak

---

odv	Odvedeno
ok	Okolina
vp	Valni prijenosnik
p	Provođenje
pom_mo t	Pomoćni elektromotor
pom_mo t_max	Maksimalno na pomoćnom motoru
pren	Preneseno
proc	Proces
pum	Pumpa
rc	Rashladna cijev
ref	Referentno
uk	Ukupno
unu	Unutarnje
ulj	Ulje
v	Voda
vanj	Vanjsko
z	Zrak
zag	Zagrijavanje
zčz	zrak-čelik-zrak
zp	Zupčanički par
zup	Zupčanik

**Eksponenti**

duž	Dužina
hl	Hlađenje
min	Minimum
šir	Širina
T	Torzija
temp	Temperatura
unu	Unutarnje
vanj	Vanjsko
vis	Visina
zag	Zagrijavanje

---

## SAŽETAK

Sistematski pristup konstruiranju proizvoda omogućuje široku sliku proizvodu te osigurava mnogo različitih koncepata. Ovaj rad je primjer sistematskog pristupa konstruiranju uređaja za ispitivanje zupčaničkih maziva. Prvi dio rada, a ujedno i sistematskog pristupa vode kroz objašnjenje principa rada uređaja sa zatvorenim tokom snage, proučavanjem norme što za rezultat daje ograničenja na uređaj i popis funkcija koje isti mora ostvariti. Kada se je postavio zadatak, može se početi sa drugom fazom sistematskog pristupa. U njoj je prikazana funkcijska dekompozicija uređaja koja prikazuje sve funkcije i njihove veze u uređaju. Na temelju nje pronalaze se tehnička rješenja pojedine funkcije koja tvore morfološku matricu. Ona omogućuje širi pogled na sustav te pomaže pronaći nova rješenja za ostvarenje konačne funkcije proizvoda. Zatim se slažu koncepti kako bi se dobila što bolja ocjena tijekom evaluacije proizvoda. Evaluacija proizvoda napravljena je metodom težinskih faktora. U skladu sa postavkom zadatka, postavili su se različiti kriteriji i njihove važnosti te prema njima ocijenio proizvod. Konačni proizvod je kombinacija različitih koncepata koji su stvoreni prilikom koncipiranja. Kada su se odredila tehnička rješenja svake pojedine funkcije, počelo se sa odabiranjem i proračunom standardnih komponenti. Sa odabranim svim standardnim komponentama, na uređaj su se postavila nova ograničenja, koja su morala biti zadovoljena prilikom proračuna i konstrukcije nestandardnih komponenti. Svi kompleksniji proračuni rađeni su u programskom paketu *Microsoft Office: Excel* te su dani u prilogu. Paralelno sa proračunom radila se je i konstrukcija svih dijelova u programskom paketu *Solidworks*. Na kraju rada prikazan je CAD model cijelog uređaja, kao i glavni detalji modela.

Ključne riječi: FZG, sistematski pristup, zupčanička maziva, zupčanik, ispitni uređaj, ISO 14635

---

## SUMMARY

Systematic approach in design gives a wide view on product and provides a lot of different concepts. This thesis is a given example of systematic approach in designing of a gear lubricant test rig. The first part of this work and withal of systematic approach is guiding through an explanation of the working principle of devices with closed power loop and study on standardization which, as a result, give constraints on the device and functions which it must achieve. When the task clarification is set, the second phase of this systematic approach can start. In that phase the functional decomposition of the device which present all the functions and their connections are exhibited. Based on that, all technical solutions of partial functions are found and they form a morphological matrix. It provides a wide view on the system and helps to find the new solutions for realization of the final product function. After that, to get the best possible mark in product evaluation, different concepts are set. The product evaluation is done with weighting evaluation criteria. With respect to task clarification, different criteria and their weight are set and according to them, the product has been evaluated. Final product is a combination of different concepts which are set during conceptual phase. After determining of all technical solutions were done, choosing and calculation of the standard components is started. With the chosen standard components, the new constraints on the product are set and they must be fulfilled during calculation and design of non-standard components. All complex calculations are made in software *Microsoft Office: Excel* and they have been attached as a reference. Simultaneously with calculations, the designing of all the parts was done in software *Solidworks*. Towards the end, the entire CAD model of the complete device as well as the specific details of the model have been shown.

Key words: FZG, systematic approach, gear lubricants, gear, test rig, ISO 14635



## 1. UVOD

Zupčanici su, zbog svoje pouzdanosti i iskoristivosti (do 99,5%) najčešće korišteni strojni elementi za prijenos snage i gibanja. Zbog toga je njihovo usavršavanje od izuzetno velike važnosti za cijelo gospodarstvo. Problem zupčanika je taj što se između dva boka zuba zupčanika javlja relativno gibanje materijala zbog čega se, kao posljedica adhezijskog trošenja i deformacije javlja trenje. Trenje je u zupčanicima nepoželjno te ga se radi smanjenja trošenja zupčanika i povećanja iskoristivosti istih nastoji smanjiti, prvenstveno dodavanjem sredstva za smanjivanje trenja između površina. Ta sredstva se jednom riječju nazivaju maziva. Mazivo ima veliki utjecaj na tipična oštećenja zupčanika, a kako njegov utjecaj nije moguće računski odrediti, potrebna je eksperimentalna metoda. Postoje različiti uređaji koji ispituju kvalitetu zupčaničkih maziva, ali svi se oslanjaju na istu normu, ISO 14635.

### 1.1. Zupčanici

Zupčanike je prvi spomenuo Aristotel, 330. godine prije Krista, kada je konstruirao vitlo za namatanje užadi. Danas su zupčanici, na čelu sa evolventnim ozubljenjem, dovedeni skoro do savršenstva. Primjer zupčanika sa ravnim zubima i evolventnim ozubljenjem prikazan je na slici 1.1.



Slika 1.1 Zupčanik sa ravnim zubima i evolventnim ozubljenjem; [1]

## 1.2. Zupčanička maziva

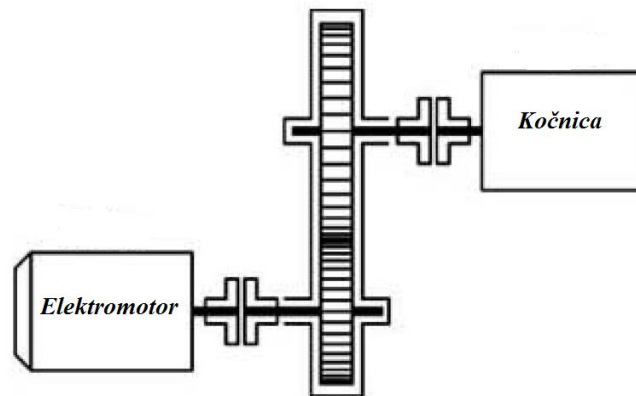
Mazivo je sredstvo za smanjivanje trenja između površina koje se dodiruju i u međusobnom su relativnom gibanju [2]. Zupčanička maziva specifična su jer imaju nešto višu viskoznost kako bi se mogla prenijeti na mjesto dodira zupčanika i time smanjiti njihovo trošenje. Zbog toga zupčanički prijenosnici nemaju u sebi pumpu koja prenosi ulje sa dna kućišta na mjesto dodira. Podjela zupčaničkih maziva prema radnim svojstvima prikazana je u tablici 1.

**Tablica 1 Podjela zupčaničkih maziva; [2]**

ZUPČANICI	
GL-1	Za spiralno-konične i pužne zupčaste prijenosnike automobilske zupčanike i neke ručne pogone; blagi uvjeti rada, niski tlakovi, male brzine, tako da se može koristiti čisto mineralno ulje; inhibitori korozije i antioksidanti, aditivi protiv pjenjenja i za sniženje točke tečenja; EP aditivi se ne dodaju!
GL-2	Za pužne zupčaste prijenosnike pri pojačanim uvjetima rada-tlak, brzina – kad ne može zadovoljiti ulja tipa GL-1; blagi dodatak EP-aditiva.
GL-3	Za umjereno oštre uvjete rada - veće nego za GL-1 ili 2; podnose veća opterećenja; aditivi za umjereno poboljšanje čvrstoće mazivog sloja.
GL-4	Prvenstveno za hipoidne zupčanike kod putničkih automobila i drugih vozila koji rade pod uvjetima velike brzine i malog okretnog momenta.
GL-5	Kao i GL-4, za hipoidne, ali uz udarna opterećenja.
GL-6	Najsloženiji uvjeti rada kod osobnih automobila i drugih vozila.

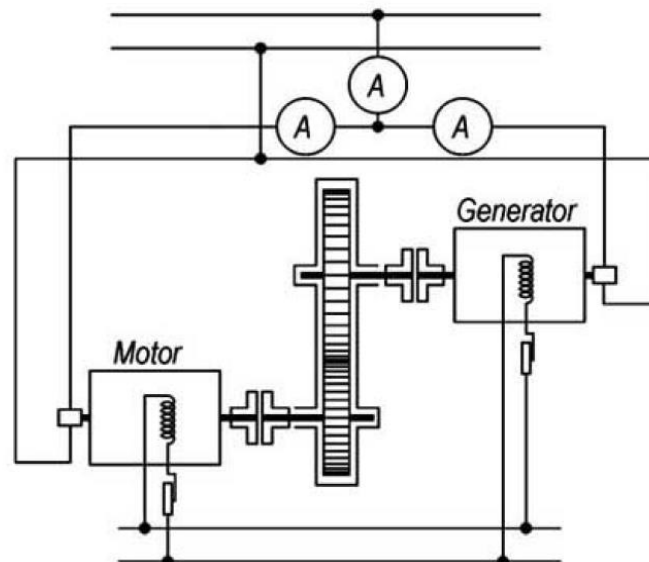
## 1.3. Razvoj uređaja za ispitivanje zupčanika i zupčaničkih maziva

Kao što je već rečeno, zupčanici su najčešće korišteni strojni dijelovi za prijenos snage i gibanja. U svojoj primjeni prenose različita opterećenja pri različitim brzinama. Obje veličine mogu biti konstantne ili se mijenjati u vremenu pa je shodno tome potrebno konstruirati uređaj koji može mijenjati kako brzinu vrtnje, tako i opterećenje. Najjednostavniji takav uređaj sastojao bi se od sklopa elektromotor-zupčanički par-kočnica (vidi sliku 1.2). Međutim, takav uređaj ima previše nedostataka (velika potrošnja električne energije zbog otvorenog toka snage, problem sa odvođenjem topline na kočnici itd.) da bi se implementirao.



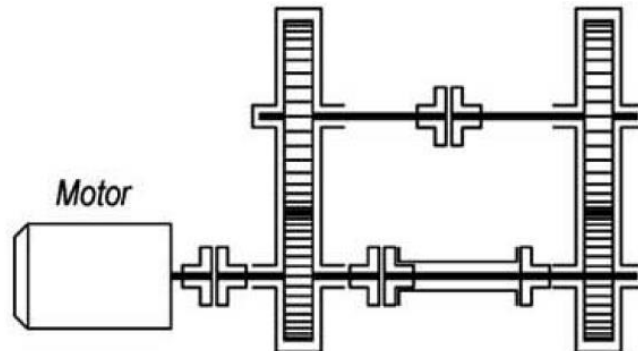
Slika 1.2 Ispitni uređaj sa otvorenom krivuljom snage; [3]

Navedeni nedostaci ispitnog uređaja sa slike 1.2 uklonjeni su konstruiranjem uređaja sa zatvorenim tokom snage. Tok snage se može zatvoriti na dva načina: električno (elektromotor – zupčanički par – generator) ili mehanički (elektromotor sa dva zupčanička para koji su međusobno povezani vratilima). Uređaj sa električno zatvorenim tokom snage prikazan je na slici 1.3. Veliki nedostatak kod takvog uređaja jest taj da i elektromotor i generator moraju biti odabrani s obzirom na maksimalnu snagu koja je potrebna tijekom testiranja.



Slika 1.3 Ispitni uređaj sa električno zatvorenim tokom snage; [3]

Navedeni nedostatak uređaja sa električno zatvorenim tokom snage se izbjegao mehanički zatvorenim tokom snage, gdje je u stacionarnom stanju potrebno dovesti energiju koja je potrebna samo za kompenzaciju mehaničkih gubitaka. S obzirom da punu snagu pogonskog elektromotora trebamo samo pri nestacionarnim uvjetima, nazivna snaga elektromotora je manja nego što je snaga koja se prenosi preko zupčanika. Shema uređaja sa mehanički zatvorenim tokom snage prikazan je na slici 1.4.

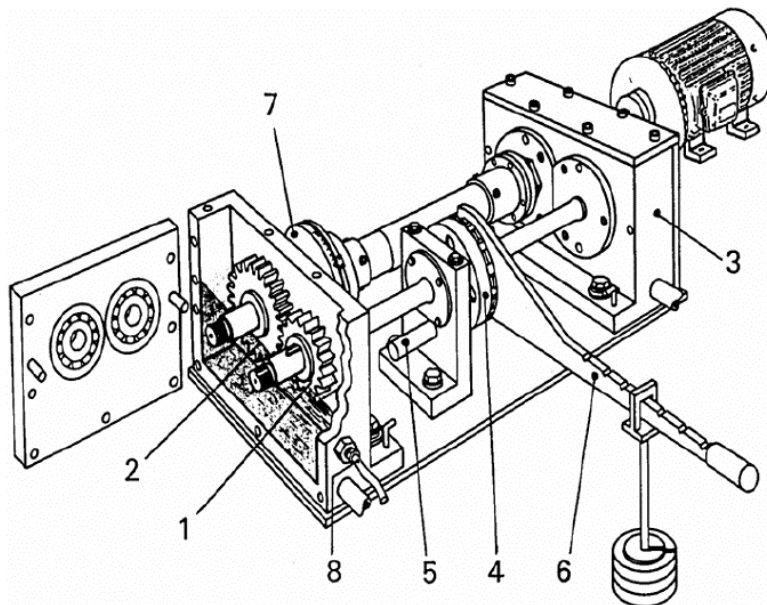


Slika 1.4 Ispitni uređaj sa mehanički zatvorenim tokom snage; [3]

## 2. FZG<sup>1</sup> ispitno postolje i norma ISO 14635

### 2.1. Klasično ispitno postolje

FZG ispitno postolje je uređaj za ispitivanje zupčanika sa mehanički zatvorenim tokom snage. Uređaj je razvio istraživački centar za zupčanike sa Tehničkog sveučilišta u Münchenu. Skica jednog takvog uređaja prikazana je na slici 2.1.



Slika 2.1 FZG uređaj; [4];

- 1 - zupčanik sa 16 zubi, 2 – zupčanik sa 24 zuba, 3 – kućište zupčanika, 4 – spojka,  
5 – svornjak, 6 – poluga sa utezima, 7 – mjerno vratilo, 8 – senzor temperature

Elektromotor pokreće uređaj koji se sastoji od dva paralelno postavljena vratila. Na vratilu kojega pokreće elektromotor nalazi se uređaj za mjerenje momenta (7) te na svakom kraju po jedan zupčanik (ispitni (2) i pomoćni). U kućištu pomoćnih zupčanika (3), na pomoćnom vratilu, nalazi se manji pomoćni zupčanik koji ima isti broj zubi kao i manji ispitni zupčanik (1). Pomoćno vratilo, uz funkcija zatvaranja toka snage, ima funkciju unosa opterećenja u sustav. Kada se uređaj zaustavi, vijci na spojci (4) se otpuste, čime se omogućava relativan zakret lijeve i desne prirubnice spojke. Jedna prirubnica spojke se može učvrstiti pomoću

<sup>1</sup> Forschungsstelle für Zahnräder und Getriebbau, Technische Universität München (istraživački centar za zupčanike, Tehničko sveučilište, München)

svornjaka (5), dok je na drugu prirubnicu moguće postaviti polugu (6) sa utezima. Kada je pomoću poluge i utega moment uveden u sustav, vijci se ponovno pritegnu te trenjem onemoguće daljnji pomak lijeve i desne prirubnice spojke. Kada su vijci pritegnuti, moguće je ponovno omogućiti zakret cijelog uređaja uklonjenjem svornjaka. Sada je u uređaju uveden moment koji je jednak umnošku kraka poluge i težine utega. Uređaj ima i temperaturni senzor (8) koji pokazuje temperaturu ispitnog maziva. Na slici 2.2 prikazana je realna izvedba FZG ispitnog postolja.

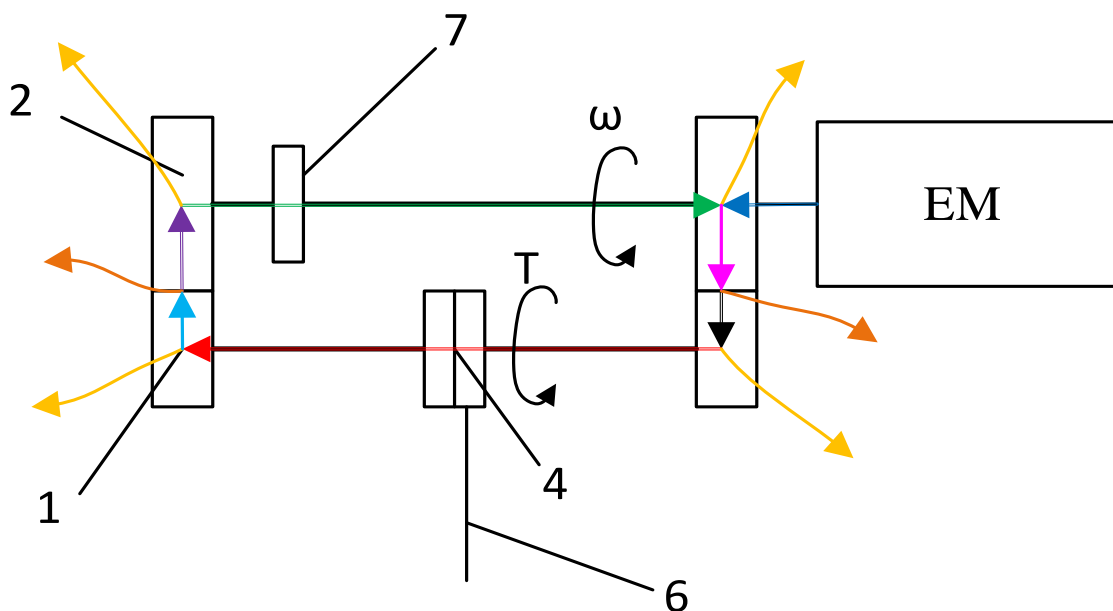


Slika 2.2 Realna izvedba FZG uređaja; [5]

## 2.2. Tok snage u FZG ispitnom postolju

Kao što je već rečeno, FZG ispitni uređaj je uređaj sa zatvorenim tokom snage, što znači da u stacionarnom stanju sa vanjskog izvora energije uzima samo energiju potrebnu za savladavanje gubitaka. Kako bi se mogao razumijeti princip rada FZG uređaja, potrebno je napraviti razdioba snage FZG uređaja. Ista je prikazana na slici 2.3 te objašnjena u nastavku. Snaga dovedena elektromotorom (tamno plavo) pridodaje se preostaloj snazi iz sustava (zeleno). Prvi dio snage savladava se za otpore u prvom ležajnom mjestu (žuto), dok se ostala snaga prenosi preko većeg zupčanika (rozo) na manji zupčanik (crno) gdje se dio snage troši na svladavanje gubitaka u ozubljenju (narančasto). Dio snage se troši na uležištenju manjeg pomoćnog zupčanika (žuto). Snaga koja je na teretnici (crveno) prenosi se vratilima do manjeg ispitnog zupčanika gdje se dio snage troši zbog uležištenja (žuto), a zatim i zbog ozubljenja (narančasto). Snaga dovedena većem ispitnom zupčaniku troši se na savladavanje gubitaka u ležajnom mjestu (žuto). Preostala

snaga (zeleno) vraća se u sustav, kojoj se zbog navedenih gubitaka dovodi snaga elektromotora (tamno plavo). Ovakva razdioba snage vrijedi samo u slučaju poklapanja smjera okretanja elektromotora i smjera uvedenog momenta uvijanja. Na isti princip moguće je dobiti razdiobu snage za slučaj kada se smjer okretanja vratila elektromotora i smjer uvedenog momenta uvijanja ne poklapaju.



**Slika 2.3** Razdioba snage u FZG uređaju;

1 - ispitni zupčanik sa 16 zubi, 2 – ispitni zupčanik sa 24 zuba, 4 – spojka,

6 – poluga sa utezima, 7 – mjesto vratilo

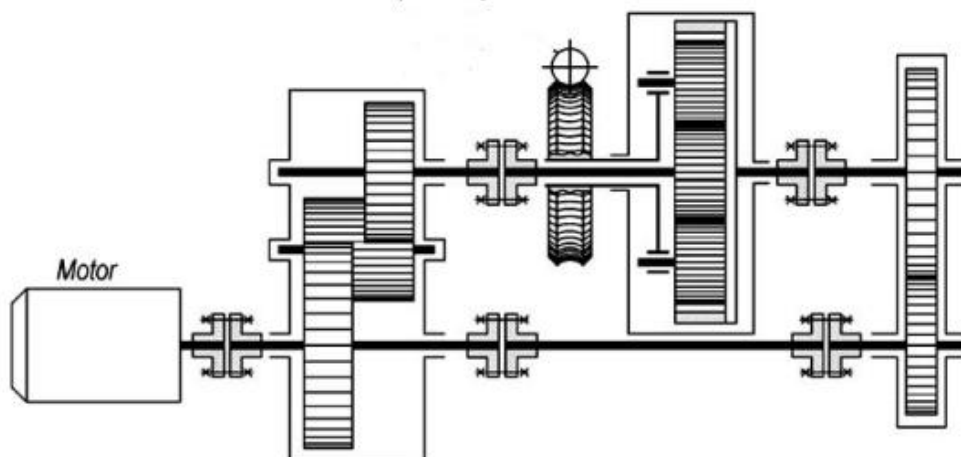
### 2.3. Metode uvođenja okretnog momenta u sustav

U poglavlju 2.1 opisan je način rada klasičnog ispitnog postolja. Način uvođenja momenta navedenog ispitnog postolja jest spor, ali još veći nedostatak jest nemogućnost promjene okretnog momenta tijekom ispitivanja. Promjena okretnog momenta tijekom ispitivanja vrlo je važna karakteristika uređaja sa kojom, kao i sa promjenom brzine vrtnje, možemo simulirati stvarne uvjete u kojima će se naći zupčanici.

#### 2.3.1. Mehanički uređaji

Uređaj prikazan na slici 2.4 sadrži planetarni prijenosnik (oznake 1AI prema [6]) kojemu je na držač planeta spojeno pužno kolo. Puž prenosi okretni moment na pužno kolo koje prenosi

okretni moment na planete čime se ostvaruje relativno gibanje između sunčanog zupčanika i zupčanika sa unutarnjim ozubljenjem. Nedostatak ovog uređaja je nemogućnost određivanja iskoristivosti zupčastog prijenosnika, ali i potreba za stalnim rotiranjem puža, a time i njegovog elektromotora, brzinom vrtnje koja je jednaka umnošku prijenosnog omjera pužnog para i brzine vrtnje vratila na koje je uležišteno pužno kolo.



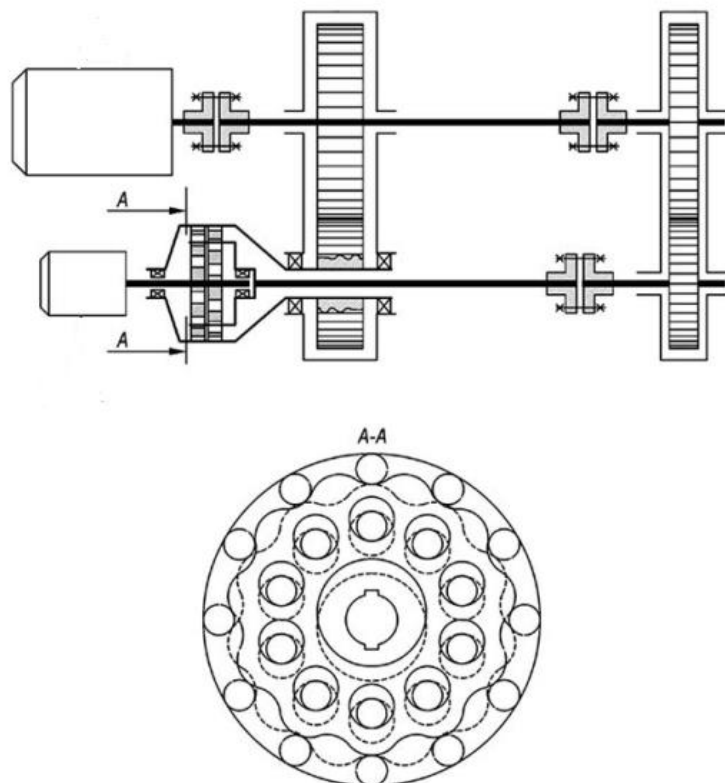
**Slika 2.4 Ispitni uređaj sa pužnim prijenosom i planetarnim prijenosom tipa 1AI; [3]**

Zanimljiv uređaj koji sadrži ciklo prijenosnik ili neki drugi sličan prijenosnik sa smanjenom zračnošću i velikim prijenosnim omjerom prikazan je na slici 2.5. Glavni razlog upotrebe ciklo prijenosnika jest mogućnost ispitivanja sa vrlo visokim okretnim momentima.

Ciklo prijenosnik se sastoji od pet glavnih dijelova prikazanih na slici 2.6. Ulazno vratilo jest vratilo elektromotora koje pogoni cikloidni disk. Vijenac sa svornjacima spojen je na pomoćni zupčanik, dok je izlazno vratilo sa svornjacima spojeno na vratilo ispitnog zupčanika. U stacionarnom stanju, dodatni elektromotor se rotira istom brzinom kao i ispitni uređaj. Ako se uređaju želi promijeniti moment, dodatni elektromotor ubrzava sve dok mjerač momenta na vratilu ne pokaže željeni moment. Time se ostvaruje relativno gibanje između vijenca sa svornjacima i izlaznog vratila sa svornjacima. Nakon što je u sustavu dostignut željeni moment, dodatni se elektromotor vraća na brzinu vrtnje ispitnog uređaja te ponovno počinje stacionarno stanje. Kako dodatni elektromotor cijelo vrijeme rotira, čime uvodi dodatnu energiju u sustav, potrošnja energije ovakvog sustava nešto je veća od klasičnog FZG uređaja. Uvođenjem dodatne energije u sustav, te postavljanjem prijenosnika sa smanjenom zračnošću koji, iako se u stacionarnom stanju rotira kao kruta spojka, postavlja pitanje koliko to zapravo je, odstupa se od simetričnosti uređaja. Nesimetričnost uređaja ima za posljedicu nemogućnost jednostavnog

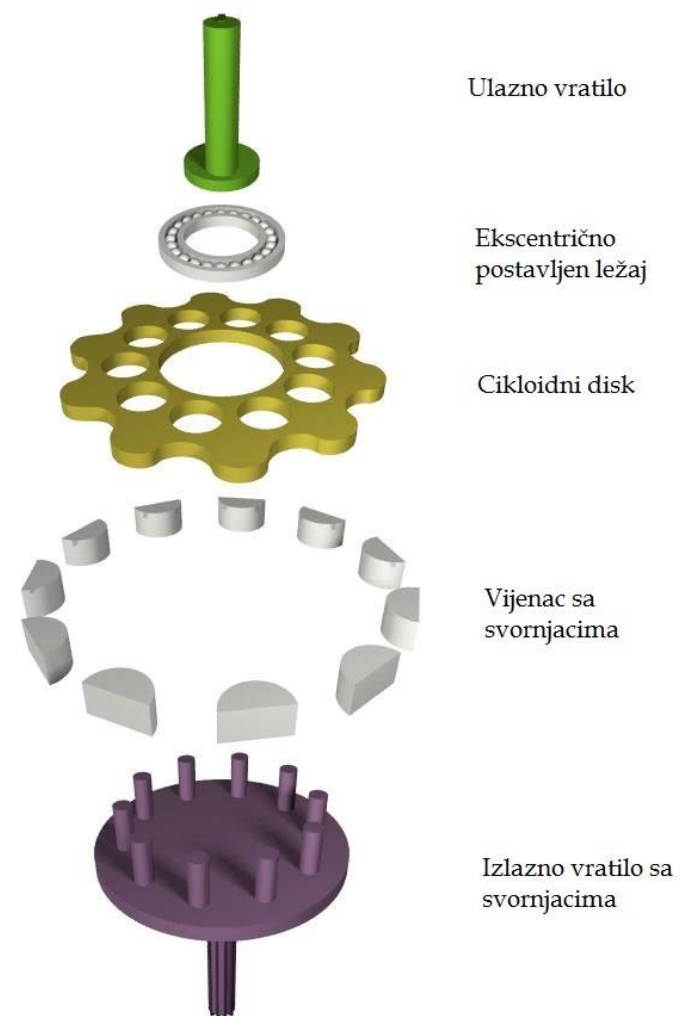


određivanja iskoristivosti prijenosnika. Također je potrebno napomenuti da je tehničko rješenje sa cikloidnim prijenosnikom patentirano [7].

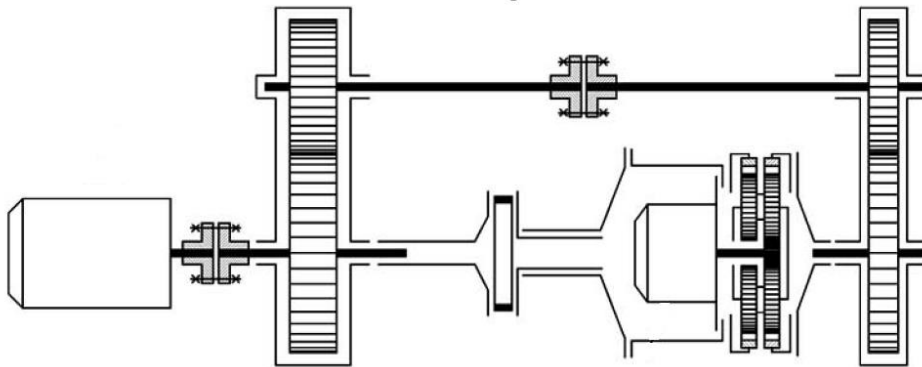


**Slika 2.5 Ispitni uređaj sa dodatnim elektromotorom; [3]**

Na sličan princip kao i prethodno navedeni uređaj, radi i uređaj sa wolfromovim planetarnim prijenosnikom. Uređaj je prikazan na slici 2.7. Razlika u odnosu na prethodni uređaj jest implementacija koračnog motora između dva para zupčanika te upotreba wolfromovog planetarnog prijenosnika koji, ako se pogoni na zupčanik s unutarnjim ozubljenjem (što je slučaj u stacionarnom stanju), ima svojstvo samokočnosti. Navedeno svojstvo omogućuje da se, nakon uvedenog momenta u sustav, koračni motor isključi što radikalno smanjuje životne troškove uređaja, ali i omogućuje određivanje iskoristivosti prijenosnika jer se u stacionarnom stanju uređaj za uvođenje momenta u sustav ponaša kao kruta spojka [3]. Nedostatci navedenog uređaja jest zračnost u planetarnom prijenosniku koja mora biti reducirana na najmanju moguću vrijednost, ograničene radijalne dimenzije sustava za uvođenje momenta, potreba za upotrebom vremenski potrošnog materijala (četkice za spajanje elektromotora). Također je potrebno napomenuti da je ovakvo tehničko rješenja uvođenja momenta patentiran [9].

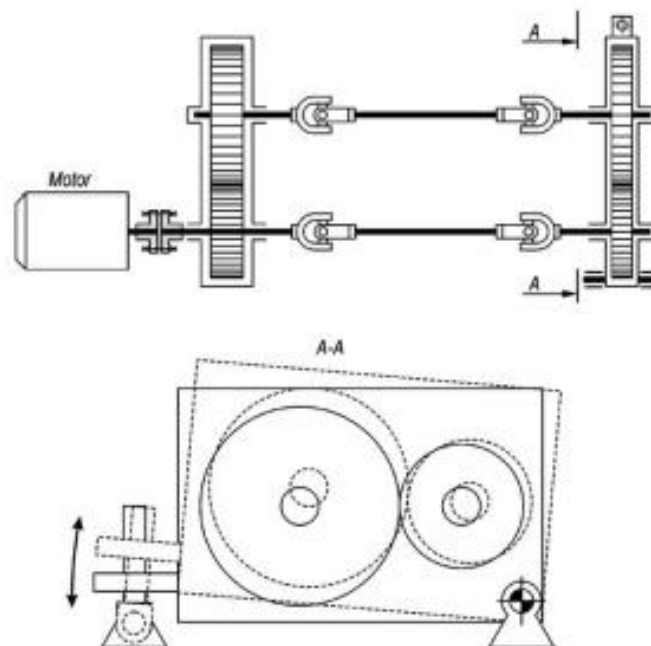


Slika 2.6 Dijelovi cikloprijenosnika; [8]



**Slika 2.7 Ispitni uređaj sa wolfromovim planetarnim prijenosnikom; [3]**

Nadalje, moguće je konstruirati ispitni uređaj koji neće imati nikakav poseban uređaj za uvođenje momenta u ispitni uređaj. Takav uređaj prikazuje slika 2.8. Ova jednostavna izvedba sastoji se od dva kardanska vratila te dva para zupčanika, od kojih se jedan par može zakretati kako bi se u sustav, zbog razlike broja zubi zupčanika, uveo moment uvijanja. Kao što je navedeno u prijašnjoj rečenici, moment se uvodi na temelju razlike zuba zupčanika. Stoga se ovaj princip ne može primjeniti na zupčaničke parove koji imaju prijenosni omjer jednak 1. Iskoristivost ispitnog prijenosnika moguće je odrediti, ali rezultat treba uzimati sa rezervom s obzirom da se pretpostavlja da u kardanskim vratilima nema gubitka snage.

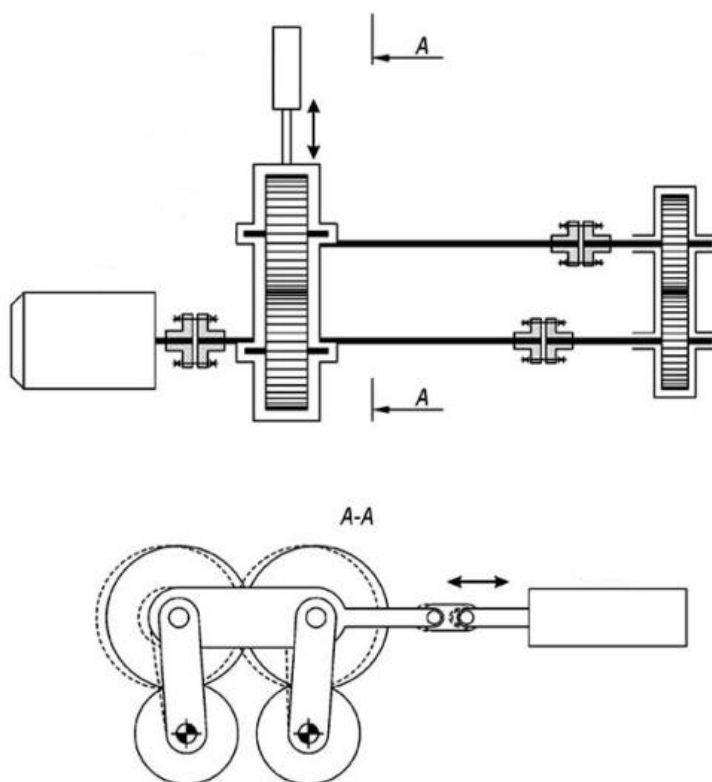


**Slika 2.8 Ispitni uređaj sa mogućnošću rotacije kućišta ispitnih zupčanika; [3]**

### 2.3.2. Hidraulički uređaji

Hidraulički uređaji, neovisno o izvedbi, imaju jednu zajedničku manu. Uvođenjem hidrauličkog uređaja potreban je dodatni medij, a to je ulje. Ulju se treba osigurati adekvatan spremnik te ga komprimirati na određeni tlak čime se povećavaju proizvodni, ali i životni troškovi ispitnog uređaja.

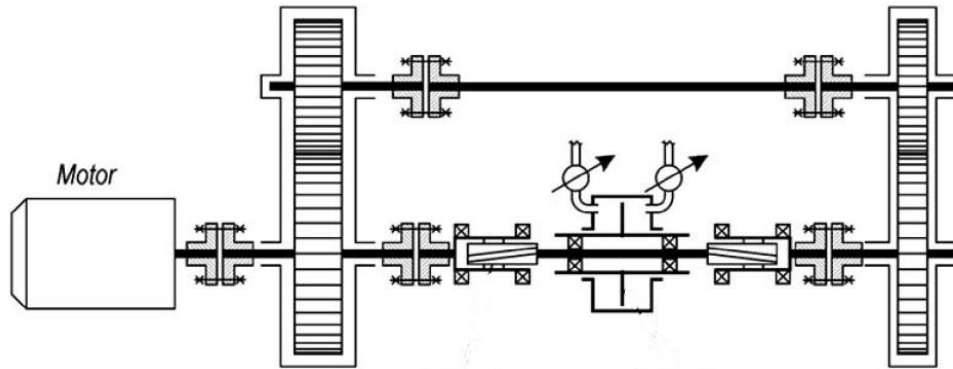
Zanimljiv uređaj koji omogućava vrlo brzu promjenu veličine i smjera uvedenog momenta u sustavu prikazan je na slici 2.9. Kako je prikazano na slici, linearni uređaj za opterećivanje zupčanika spojen je na par zupčanika koji su uzubljeni sa zupčanicima na ispitnom uređaju. Gibanjem linearnog uređaja za opterećivanje zupčanika povećavaju se normalne sile na bokovima zupčanika čime se uvodi moment u sustav. Kako sustav ima dodatne zupčanike, bez dodavanja dodatnih uređaja za mjerenje momenta, korisnost ispitnog prijenosnika nije moguće odrediti. Linearni uređaj može biti i električni linearni motor, međutim, snaga, cijena te dimenzije tog motora bi bile prevelike.



**Slika 2.9 Ispitni uređaj sa linearnim uređajem za opterećivanje zupčanika; [3]**

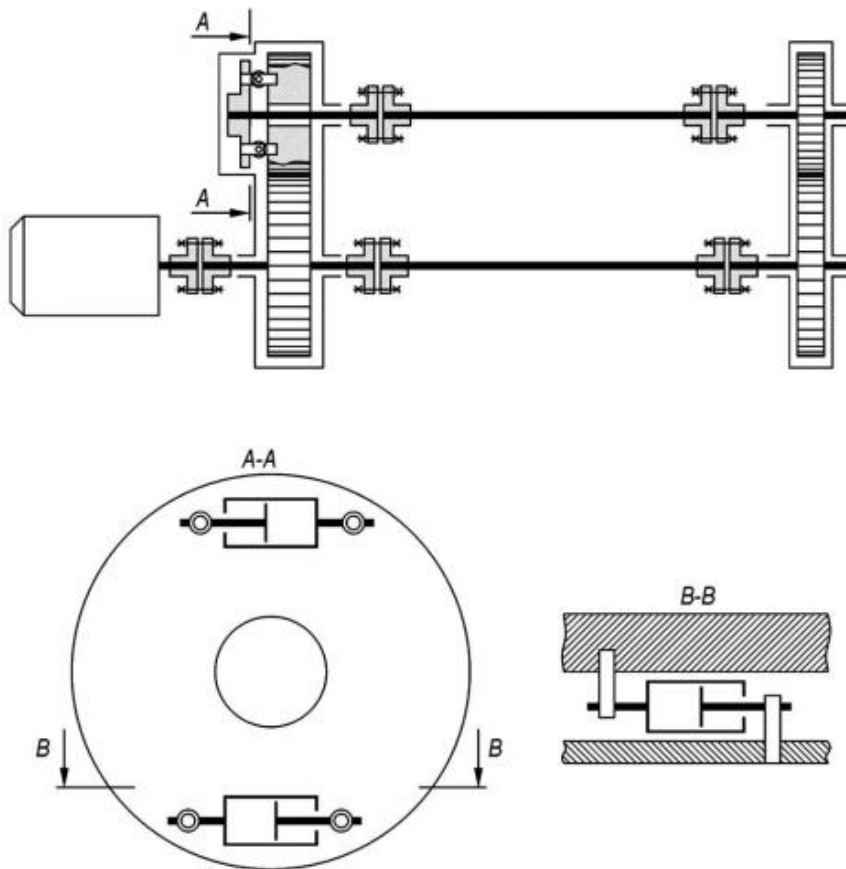
Uređaj sa međuvratilom koje na svojim krajevima ima spiralni utor (jedan je lijevovojan, a drugi desnovojan) prikazan je na slici 2.10. Između dvije spirale, oslonjen sa ležajevima na

međuvratilo, nalazi se hidraulički klip koji pomiče spirale u lijevu, odnosno desnu stranu. Kao što se može i pretpostaviti, ispitni uređaj sa ovakvim principom uvođenja momenta ne može mjeriti iskoristivost ispitnog prijenosnika.



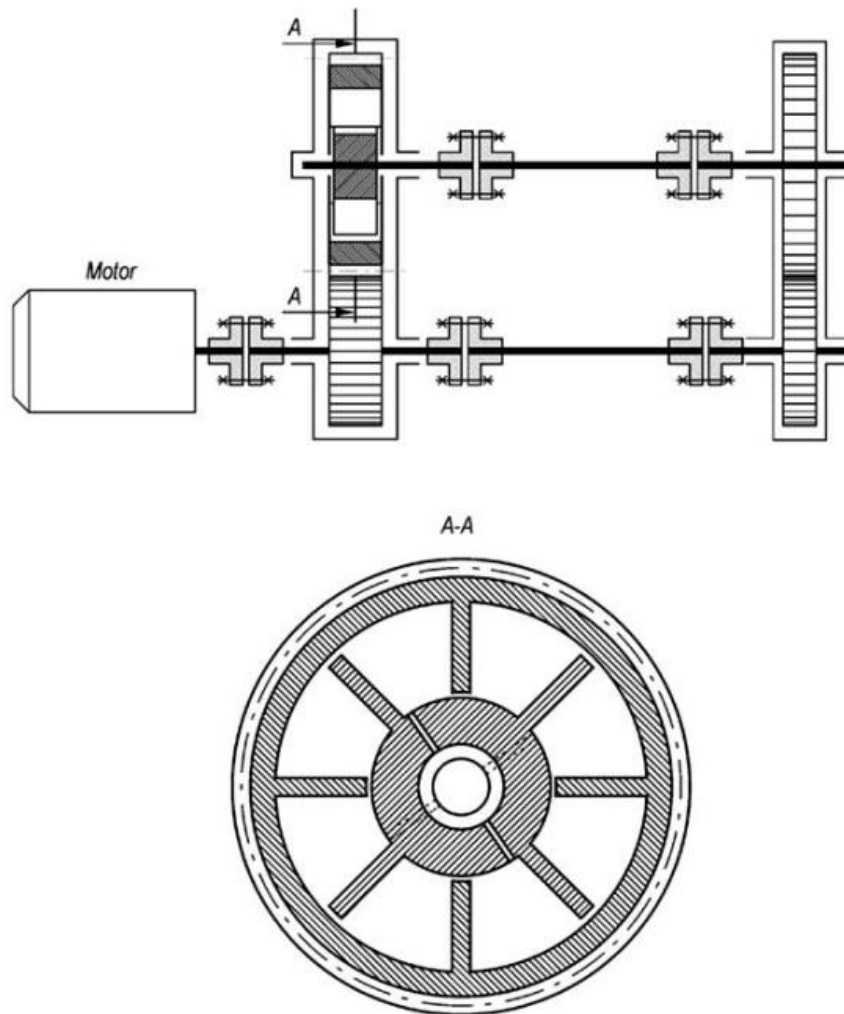
**Slika 2.10 Ispitni uređaj sa međuvratilom i hidrauličkim cilindrom; [3]**

Kako bi se izbjegao utjecaj na mjerenje iskoristivosti ispitnog prijenosnika, predložen je uređaj koji je prikazan na slici 2.11. Uređaj se sastoji od rotirajućih cilindara kojima je jedan kraj spojen na zupčanik, a drugi na prirubnicu koja je pričvršćena na vratilo. Pomakom klipa u cilindru stvara se relativno gibanje između prirubnice (također i vratila) i zupčanika. Dovod ulja do cilindara, kao i regulacija istih je otežana zbog rotirajućih cilindara, koji se rotiraju oko središta vratila.



Slika 2.11 Ispitni uređaj sa rotirajućim cilindrima; [3]

Dovođenje momenta pomoću rotacijskog hidrauličkog cilindra prikazan je na slici 2.12. Uređaj se sastoji od vratila i kućišta koji imaju radialno postavljena rebra. Ona osiguravaju dovoljno velik, a ujedno i ne preveliki zakret vratila. Vratilo i kućište sa rebrima su implementirani unutar zupčanika. Relativni zakret između zupčanika i vratila se osigurava punjenjem određenih prostora između rebara vratila i kućišta.



Slika 2.12 Ispitni uređaj sa rotacijskim cilindrom; [3]

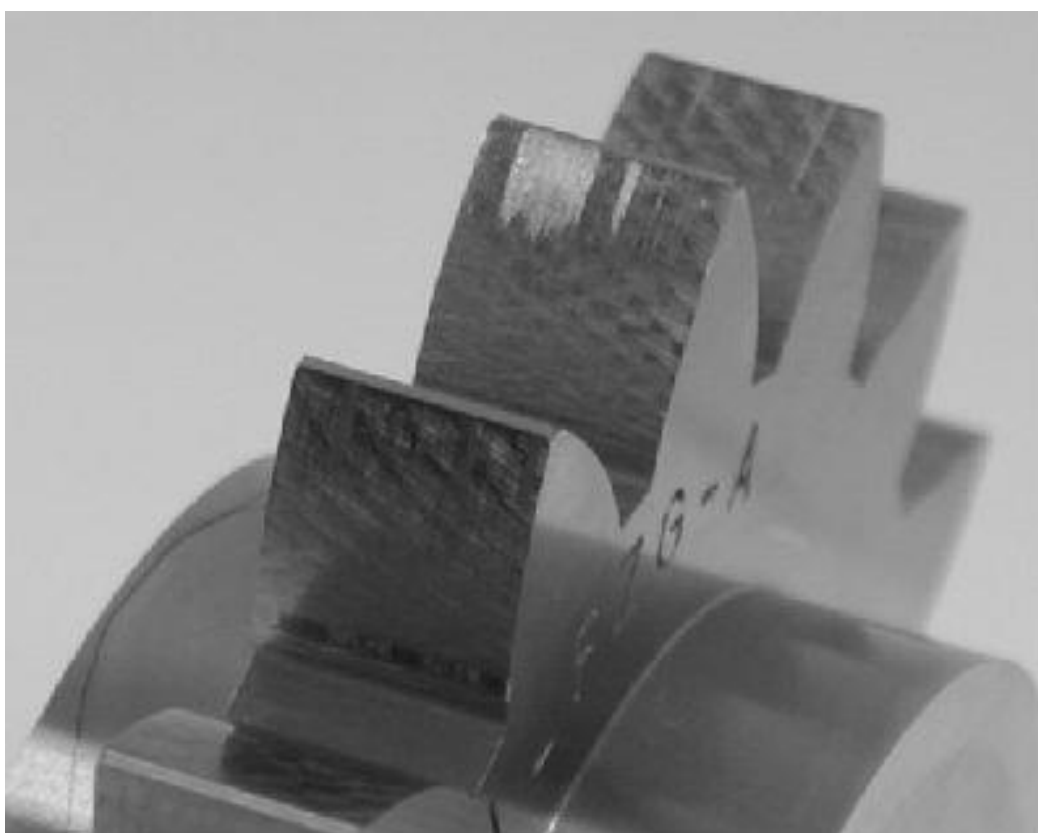
## 2.4. Ispitivanje prema normi ISO 14635

ISO 14635 je norma koja opisuje proceduru ispitivanja FZG uređajem. Norma se sastoji od tri različita dijela (ISO 14635-1, ISO 14635-2 i ISO 14635-3). Sve tri metode temelje se na istom principu gdje ispitivana zupčanička maziva ocjenjujemo s obzirom na površinsko opterećenje zupčanika.

### 2.4.1. Ispitivanje prema normi ISO 14635-1

Prvi dio norme je predviđen za ispitivanje tekućih maziva – ulja. Za ispitivanje se koriste zupčanici tipa A, kojima se karakteristične veličine i napomene potrebne za izradu mogu naći u normi ISO 14635-1 [10].

Ispitivanje se vrši u odnosu na otpornost prema zaribavanju. Zaribavanje je jedna od vrsti oštećenja zuba zupčanika. Nastupa uslijed nepostojanja ili pucanja uljnog filma između kontaktnih površina bokova zuba zupčanika. Utjecaji o kojima ovisi otpornost prema zaribavanju jesu: mazivo, svojstva materijala zupčanika, hrapavost površine boka zuba zupčanika, brzine klizanja i opterećenje. Kako se pri ispitivanju koriste točno određeni zupčanici, to su hrapavost površine boka zuba zupčanika, brzina klizanja, i svojstva materijala zupčanika konstantni. Sa ispitivanjem jednog maziva, jedini utjecaj na zaribavanje koji možemo mijenjati jest opterećenje zupčanika. Na slici 2.13 može se vidjeti ispitni zupčanik tipa A kojemu je bok zuba zaribao prilikom ispitivanja zupčanika FZG ispitnim uređajem.



**Slika 2.13 Zaribavanje na boku zuba zupčanika; [11]**

Ispitivanje se započinje pri konstantnoj brzini vrtnje od  $1455 \text{ min}^{-1} \pm 3\%$ , opterećenju zupčanika od  $3,3 \text{ Nm}$  (1. razina opterećenja) te okolišnoj temperaturi ulja. Nakon 21700 okretaja (približno 15 min) opterećenje se poveća na 2. razinu opterećenja koja također, isto kao i sve ostale faze, traje 21700 okretaja (približno 15 min). Postupak se ponavlja sve dok se ne dođe do 5. razine opterećenja. Tada se, prije njenog pokretanja, mora provjeriti i snimiti oštećenje zupčanika. Prema [10], uvjet koji se postavlja na mazivo glasi: Ulje nije izdržalo ispitivanu razinu



opterećenja ako je zbroj svih širina oštećenja na svim zubima manjeg zupčanika (16 zubi) veći od širine jednog zuba zupčanika (20 mm). Također, prije pokretanja 5. razine opterećenja temperatura ulja mora biti zagrijana/ohlađena na temperaturu  $(90 \pm 3) \text{ }^\circ\text{C}$ , ali se tijekom testiranja ista može slobodno povećavati. Svakom idućom razinom opterećenja provjerava se oštećenje zupčanika na prethodno opisani način, te se prije početka svake razine regulira temperatura koja mora biti  $(90 \pm 3) \text{ }^\circ\text{C}$ . Ako zupčanik izdrži svih 12 razina opterećenja, ispitivanje se zaustavlja te se u izvješće piše: "Razina opterećenja pri kojoj dolazi do oštećenja zupčanika veća je od 12". Razine opterećenja mogu se naći u normi ISO 14635-1 [10].

Uvjeti ispitivanja navedeni u gornjem tekstu prikazani su tablici 2.

**Tablica 2 Uvjeti ispitivanja prema ISO 14635-1; [10]**

Trajanje jedne razine opterećenja	21700 okretaja motora (približno 15 min)
Brzina vrtnje elektromotora	$1455 \text{ min}^{-1} \pm 3\%$
Temperatura ulja na početku 1. razine opterećenja	Okolišna temperatura
Temperatura ulja na početku 5. i svake sljedeće razine opterećenja	$(90 \pm 3) \text{ }^\circ\text{C}$
Prva provjera oštećenja	5. razina

Na kraju je bitno napomenuti da prema normi ISO 14635-1 pogonski ispitni zupčanik je manji ispitni zupčanik, a to je slučaj kada je, prema slici 2.3, smjer okretanja elektromotora i smjer uvedenog momenta uvijanja isti.

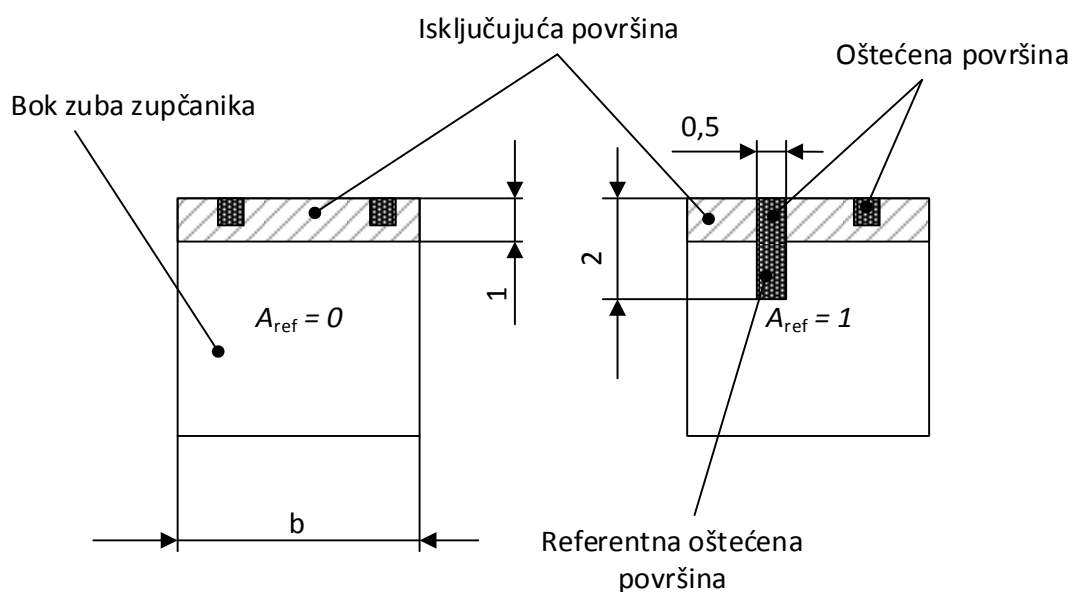
#### **2.4.2. Ispitivanje prema normi ISO 14635-2**

U ovom dijelu norme opisano je ispitivanje ulja izložena ekstremno visokim pritiscima. Za ispitivanje se koriste zupčanici tipa A10, kojima se karakteristične veličine i napomene potrebne za izradu mogu naći u normi ISO 14635-2. [12]

Postupak je vrlo sličan kao u normi ISO 14635-1. Razlika u testiranju u odnosu na ISO 14635-1 jest u drugačijem kriteriju za provjeru oštećenosti zupčanika te u nešto drugačijim ispitnim parametrima. Prema ISO 14635-2 [12], oštećena površina na manjem zupčaniku, zbrojena sa svih 16 zubi zupčanika mora biti manja od  $100 \text{ mm}^2$ , s tim da se oštećenja udaljena manje od 1 mm u odnosu na tjeme zuba, ne računaju u ukupnu oštećenu površinu zupčanika, ali ako oštećenja prijeđu tu udaljenost, tada je za površinu relevantna ukupna površina oštećenja

(uključujući površinu na udaljenosti manjoj od 1 mm od tjemena manjeg zupčanika).

Određivanje referentne oštećene površine na manjem zupčaniku prikazan je na slici 2.14.



**Slika 2.14** Određivanje referentne oštećene površine

Uvjet koji se mora ispuniti kako bi se dobio valjani rezultat jest taj da gubitak mase većeg zupčanika ne smije biti veći od 20 mg. Gonjeni zupčanik (veći zupčanik) je prije testiranja potrebno izvagati na točnost od jednog miligrama. Nakon svake razine opterećenja potrebno je vizualno provjeriti da li je došlo do povećanog trošenja korijena gonjenog (većeg) zupčanika. Ako se navedeno trošenje uoči, potrebno je gonjeni zupčanik izvagati na točnost od jednog miligrama te rezultat usporediti sa težinom zupčanika prije testiranja.

Parametri ispitivanja prema normi ISO 14635-2 su nešto drugačiji nego oni prema normi ISO 14635-1 te su prikazani u tablici 3. Za više informacija vidi literaturu. [12]

**Tablica 3** Uvjeti ispitivanja prema ISO 14635-2; [12]

Trajanje jedne razine opterećenja	21700 okretaja motora (približno 7,5 min)
Brzina vrtnje elektromotora	2910 min <sup>-1</sup> ± 3%
Temperatura ulja na početku 4. razine opterećenja	(120 ± 3) °C
Prva provjera oštećenja	5. razina opterećenja

Još je bitno napomenuti da je smjer rotacije prema normi 14635-2 drugačiji u odnosu na normu 14635-1. Pogonski ispitni zupčanik je veći ispitni zupčanik, a to je slučaj kada je, prema slici 2.3, smjer okretanja elektromotora i smjer uvedenog momenta uvijanja suprotan.

### 2.4.3. Ispitivanje prema normi ISO 14635-3

Norma ISO 14635-3 jest ispitna metoda prema kojoj se ispituju polutekuće masti za zupčanike. Za ispitivanje se koriste zupčanici tipa A (isti zupčanici kao i u normi ISO 14635-1). Postupak ispitivanja je sličan kao i u prethodna dva slučaja, tako da će se ovdje dati samo pojedinosti, a detalji se mogu naći u literaturi [13].

Prije testiranja potrebno je izvagati oba ispitna zupčanika na točnost od jednog miligrama. Nakon toga se počinje s ispitivanjem. Prve četiri razine opterećenja ne predstavljaju nikakvu novost (osim što je sada brzina elektromotora približno  $500 \text{ min}^{-1}$ ). Nakon četvrte razine, potrebno je vizualno provjeriti manji zupčanik te ponovno izvagati zupčanike na točnost od jednog miligrama. Od 5. razine opterećenja počinje regulacija temperature koja prije početka navedene faze mora biti  $(50 \pm 3) \text{ }^\circ\text{C}$ . Prije početka svake iduće faze mora se izvršiti vizualna provjera oštećenja na manjem zupčaniku. Ako je oštećenje prešlo dopuštenu granicu oštećenja, koja je ista kao i kod ISO-14635-1, a glasi: ulje nije izdržalo ispitivanu razinu opterećenja ako je zbroj svih širina oštećenja na svim zubima manjeg zupčanika (16 zubi) veći od širine jednog zuba zupčanika (20 mm), tada na kraju ispitivanja nije potrebno vagati zupčanike. Ako nakon 12. razine opterećenja oštećenje na zupčanicima bude manje od dopuštenog, tada se moraju izvagati oba zupčanika na točnost od 1 miligrama te izračunati specifični gubitak mase prema jednadžbi

$$\Delta m_{\text{ST}} = \frac{\Delta m_{12} - \Delta m_4}{131,67} \left[ \frac{\text{mg}}{\text{kW} \cdot \text{h}} \right]$$

gdje je

131,67 kW · h – ukupni rad prenesen preko zupčanika između dviju navedenih razina.

U slučaju da je polutekuća mast zadovoljila svih 12 razina opterećenja, moguće je iste zupčanike podvrgnuti dodatnom testu u kojem se određuju svojstva maziva u slučaju povećanog trošenja zupčanika. Za više informacija vidi literaturu [13]. Kao i za prethodne dvije

norme, u tablici 4 prikazani su uvjeti ispitivanja. Smjer rotacije i smjer uvedenog momenta uvijanja identičan je kao i u normi ISO 14635-1.

**Tablica 4** Uvjeti ispitivanja prema ISO 14635-3; [13]

Trajanje jedne razine opterećenja	21700 okretaja motora (približno 45 min)
Brzina vrtnje elektromotora	$500 \text{ min}^{-1} \pm 3\%$
Temperatura ulja na početku 4. razine opterećenja	$(50 \pm 3) \text{ }^\circ\text{C}$
Prva provjera oštećenja	5. razina opterećenja

### 3. Postavljanje zadatka

Kako bi se inženjerski problem mogao riješiti na vrlo efikasan način, potrebno je prvo dobro odrediti zahtjeve i ograničenja koja se postavljaju na određeni zadatak. Ovaj proizvod se proizvodi za vlastite potrebe pa se zbog toga neće vršiti ispitivanje tržišta, nego će se nekoliko ograničenja i zahtjeva postaviti prema normi ISO-14635, nekoliko njih će se preuzeti iz opisa zadatka dok će se ostatak nadopuniti prema željenim performansama konačnog proizvoda. Svi zahtjevi koji se postavljaju na proizvod dani su u tablici 5.

**Tablica 5** Zahtjevi na uređaj za ispitivanje zupčaničkih maziva

Kategorija zahtjeva	Zahtjev	Vrijednost	Stupanj prioriteta
Geometrija	Razmak osi vratila	91,5 mm	1.
	Tjemeni promjer većeg zupčanika	118,8 mm	1.
Kinematika	Rotacijsko gibanje većeg zupčanika u oba smjera	500 min <sup>-1</sup> , 1440 min <sup>-1</sup> , 2910 min <sup>-1</sup>	1.
	Promjena brzine vrtnje u toku rada		2.
Sile	Najveći okretni moment na manjem zupčaniku	534,5 Nm	1.
	Promjena okretnog momenta u toku rada		2.
Energija	Mehanička energija dobivena iz električne		2.
	Zatvoreni tok snage		1.
Materijal	Ulje	Viskoznost: 0,05 – 100 $\frac{\text{kg}}{\text{m} \cdot \text{s}}$	1.

	Polutekuće mazive masti	Viskoznost: $40-500 \frac{\text{kg}}{\text{m} \cdot \text{s}}$	2.
	Temperatura u kućištu	20-130 °C	1.
Signali	Mjerenje okretnog momenta		2.
	Mjerenje temperature maziva		2.
	Mjerenje brzine vrtnje		2.
Sigurnost	Zaštitna ograda		2.
	Gljiva za isključivanje		3.
Radni proces	Laboratorijski uvjeti		1.
	Jednostavna izmjena ispitnih zupčanika		2.
Montaža	Montiranje na radni stol	1 stol dimenzija 1000x700 ili 2 stola 700x1000 na razmaku od 1000 mm	2.
Rokovi	Detaljna razrada do rujna 2015. godine		1.

---

#### 4. Funkcijska dekompozicija

Kako bi se uređaj za ispitivanje mogao sagledati na apstraktan način, bez tehničkih rješenja, potrebno je napraviti funkcijsku dekompoziciju istoga. Takav način pogleda na proizvod olakšava sagledavanje drugačijih efekata kojima se može postići jednaka funkcija uređaja. Na temelju visokoprioritetnih zahtjeva prikazanih u tablici 5, napravljena je funkcijska dekompozicija koja se, zbog velikog formata, nalazi u prilogu I.




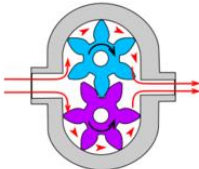
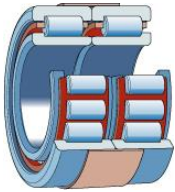
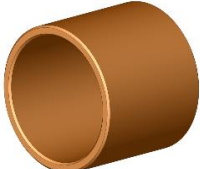





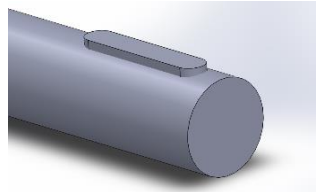
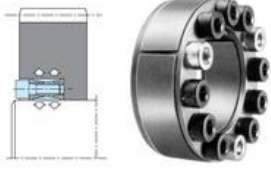

Uređaj prema funkcijskoj dekompoziciji ima funkcije:

- Prihvat parametara
- Regulacija parametara
- Mjerenje brzine, okretnog momenta, temperature, razmaka osi vratila
- Rotirati i opteretiti zupčanike
- Prijenos sila reakcija na okolinu
- Zagrijavati ili hladiti mazivo
- Zaštiti operatera
- Brza montaža i demontaža zupčanika

## 5. Morfološka matrica

Morfološka matrica jedna je od metoda za generiranje koncepata. Koristi se zbog lakog pregleda svih tehničkih rješenja pojedine funkcije čime se lako može strukturirati koncept koji sadrži sve funkcije koje proizvod treba sadržavati. U tablici 6 prikazana je morfološka matrica za većinu funkcija koje su proizašle iz funkcijske dekompozicije.




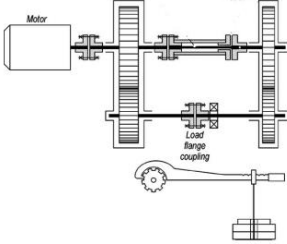
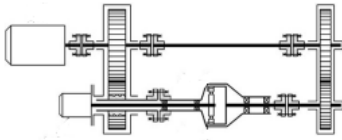
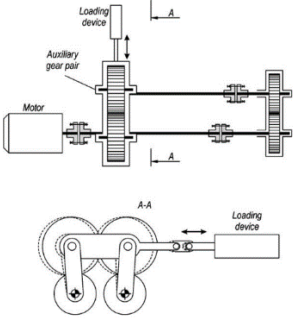
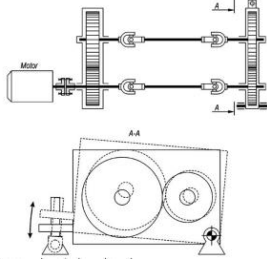
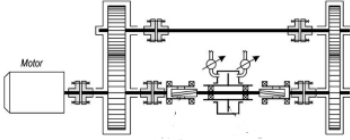
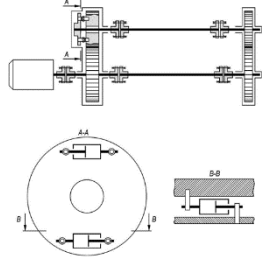
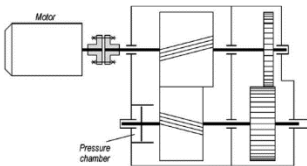
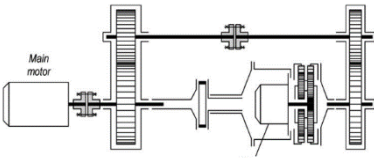
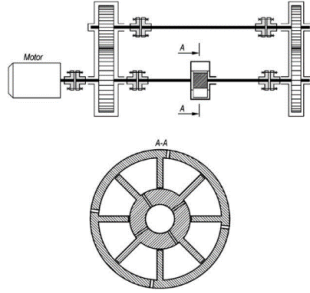
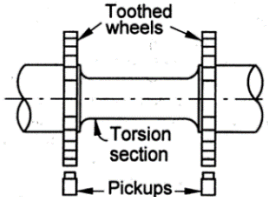

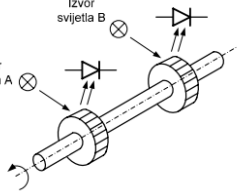
Tablica 6 Morfološka matrica

Funkcija	Tehnička rješenja				
Uvedenu energiju u mehaničku pretvoriti	 Elektromotor [14]	 Okretaljka [15]	 Motor s unutarnjim izgaranjem [16]	 Hidraulički motor [17]	
Zupčanike rotirati	 Valjni ležaj [26]		 Klizni ležaj [27]		
Prihvat regulacijskih parametara omogućiti	 Potencijometar [30]	 Tablet [31]	 Mobitel [32]	 Upravljačka ploča [33]	 Osobno računalo [34]
Prihvat/skidanje zupčanika omogućiti	 Pero	 Stezna ljuska [37]		 Ozubljeni spoj [38]	



<p>Brzinu vrtnje mjeriti</p>	 <p>Tahogenerator [39]</p>	 <p>Rezolver [40]</p>	 <p>Tahogenerator s promjenjivom reluktancijom [41]</p>	 <p>Optičkim senzorom [42]</p>	 <p>Wiegandov efekt [41]</p>
<p>Sile reakcije na okolinu prenijeti</p>	 <p>Zavar [43]</p>	 <p>Vijak [44]</p>	 <p>Kopča [45]</p>		
<p>Toplinu mazivu dovoditi</p>	 <p>Grijača čelična ploča [46]</p>	 <p>Cijevni grijač [47]</p>	 <p>Grijača zavojnica [48]</p>	 <p>Savitljivi grijač [49]</p>	
<p>Toplinu mazivu odvoditi</p>	 <p>Rashladna tekućina</p>	 <p>Ventilator [50]</p>	 <p>Termoelektrični element [51]</p>		

Ispust maziva omogućiti	 <p>Ventil [52]</p>	 <p>Kolčak [53]</p>	 <p>Pumpa [54]</p>			
Temperaturu maziva mjeriti	 <p>Stakleni termometar [55]</p>	 <p>Bimetalni termometar [56]</p>	 <p>Termistor [57]</p>	 <p>Termopar [58]</p>	 <p>Poluvodljiva sonda [59]</p>	 <p>Termalna kamera [60]</p>
Dinamičko brtvljenje osigurati	 <p>Radijalna brtva [61]</p>		 <p>Bezodirna brtva [62]</p>			
Statičko brtvljenje osigurati	 <p>Profilna brtva [62]</p>	 <p>Plosnata brtva [63]</p>	 <p>Pasta za brtvljenje [64]</p>			

<p>Prihvat maziva omogućiti</p>	 <p>Ulijevanje [65]</p>	 <p>Ventil [52]</p>	 <p>Kolčak [53]</p>
<p>Zupčanike opteretiti</p>	 <p>Poluga [3]</p>	 <p>Dodatni elektromotor [3]</p>	 <p>Dodatni zupčanici [3]</p>
	 <p>Zakret kućišta [3]</p>	 <p>Hidraulički cilindar i spiralni utori [3]</p>	 <p>Rotirajući cilindri [3]</p>
<p>Opterećenje mjeriti</p>	 <p>Cilindar i zupčanici s kosim zubima [3]</p>	 <p>Wolfromov planetarni prijenosnik [3]</p>	 <p>Rotacijski cilindar [3]</p>
	 <p>Magnetska metoda [41]</p>	 <p>Pretvornik dinamičkog momenta sile [66]</p>	 <p>Optička metoda [41]</p>

## 6. Koncepti

Na temelju rješenja iz morfološke matrice, napravljena su 3 koncepta koja će se međusobno usporediti i evaluirati. Kako je glavni dio ispitnog uređaja opterećivanje zupčanika, koncepti će se nazivati prema odabiru tehničkog rješenja navedene funkcije. Radi lakšeg pregleda izabranih funkcija pojedinog koncepta, za svaki koncept će se dati tablica koja će prikazivati odabrana tehnička rješenja pojedine funkcije. Pošto je princip rada FZG uređaja, kao i različita rješenja koja služe opterećivanju zupčanika, opisan u poglavlju 2, koncepti neće biti opisani, već će se samo navesti rješenja pojedine funkcije i evaluacija.

### 6.1. Ispitni uređaj sa dodatnim elektromotorom

Tehnička rješenja pojedine funkcije prikazana su u tablici 7.

**Tablica 7 Tehnička rješenja koncepta A**

Funkcija	Tehničko rješenje
Uvedenu energiju u mehaničku pretvoriti	Elektromotor
Zupčanike rotirati	Valjni ležaj
Prihvat regulacijskih parametara omogućiti	Upravljačka ploča
Brzine vrtnje/temperature/opterećenja regulirati	PLC
Prihvat/skidanje zupčanika omogućiti	Ozubljeno vratilo
Brzinu vrtnje mjeriti	Tahogenerator
Sile reakcije na okolinu prenijeti	Zavar
Toplinu mazivu dovoditi	Savitljivi grijač
Toplinu mazivu odvoditi	Rashladna tekućina
Ispust maziva omogućiti	Pumpa
Temperaturu maziva mjeriti	Termistor
Dinamičko brtvljenje osigurati	Bezdodirna brtva
Statičko brtvljenje osigurati	Pasta za brtvljenje
Prihvat maziva omogućiti	Ulijevanje
Zupčanike opteretiti	Dodatni elektromotor
Opterećenje mjeriti	Magnetska metoda

## 6.2. Ispitni uređaj sa cilindrom i zupčanicima s kosim zubima

Za drugi koncept odabran je uređaj s cilindrom i zupčanicima s kosim zubima. Ostala tehnička rješenja pojedine funkcije prikazana su u tablici 8.

**Tablica 8 Tehnička rješenja koncepta B**

Funkcija	Tehničko rješenje
Uvedenu energiju u mehaničku pretvoriti	Hidraulički motor
Zupčanike rotirati	Valjni ležaj
Prihvat regulacijskih parametara omogućiti	Osobno računalo
Brzine vrtnje/temperature/opterećenja regulirati	Programska podrška s odgovarajućim hardverom
Prihvat/skidanje zupčanika omogućiti	Pero
Brzinu vrtnje mjeriti	Rezolver
Sile reakcije na okolinu prenijeti	Vijak
Toplinu mazivu dovoditi	Grijača zavojnica
Toplinu mazivu odvoditi	Ventilator
Ispust maziva omogućiti	Kolčak
Temperaturu maziva mjeriti	Bimetalni termometar
Dinamičko brtvljenje osigurati	Radijalna brtva
Statičko brtvljenje osigurati	Plosnata brtva
Prihvat maziva omogućiti	Kolčak
Zupčanike opteretiti	Zakret kućišta
Opterećenje mjeriti	Pretvornik dinamičkog momenta sile

### 6.3. Ispitni uređaj s dodatnim zupčanicima

Za prvi koncept odabran je uređaj s dodatnim zupčanicima. Ostala tehnička rješenja pojedine funkcije prikazana su u tablici 9.

**Tablica 9 Tehnička rješenja koncepta C**

Funkcija	Tehničko rješenje
Uvedenu energiju u mehaničku pretvoriti	Elektromotor
Zupčanike rotirati	Klizni ležaj
Prihvat regulacijskih parametara omogućiti	Potencijometar
Brzine vrtnje/temperature/opterećenja regulirati	PLC
Prihvat/skidanje zupčanika omogućiti	Stezna ljuska
Brzinu vrtnje mjeriti	Optički senzor
Sile reakcije na okolinu prenijeti	Kopča
Toplinu mazivu dovoditi	Cijevni grijač
Toplinu mazivu odvoditi	Termoelektrični element
Ispust maziva omogućiti	Ventil
Temperaturu maziva mjeriti	Termopar
Dinamičko brtvljenje osigurati	Radijalna brtva
Statičko brtvljenje osigurati	Profilna brtva
Prihvat maziva omogućiti	Ventil
Zupčanike opteretiti	Dodatni zupčanci
Opterećenje mjeriti	Optička metoda

#### 6.4. Vrednovanje koncepata

Koncepti će se vrednovati metodom težinskih faktora [67]. Navedena metoda sadrži težinske faktore svakog evaluacijskog kriterija čime se dobiva veći utjecaj važnijih kriterija. Evaluacija koncepata prikazana je u tablici 10. Kao najvažniji kriteriji odabrani su kriteriji za promjenu opterećenja u toku rada, točnost postavljanja razmaka osi te ekonomičnost.

Tablica 10 Evaluacija koncepata

Kriterij	Važnost kriterija	Koncept A	Koncept B	Koncept C
Ekonomičnost	11	8	7	5
Oblikovanje	8	5	7	3
Tehnička izvedivost	10	8	9	3
Promjena opterećenja u toku rada	17	7	3	9
Jednostavna izmjena ispitnih zupčanika	12	5	6	8
Zagrijavanje	8	8	6	9
Hlađenje	5	5	2	4
Jednostavnost upotrebe	6	5	6	6
Mjerenje temperature	5	4	5	7
Mjerenje brzine vrtnje	6	8	7	7
Mjerenje okretnog momenta	6	4	8	3
Mjerenje iskoristivosti	6	6	3	3
<b>Ukupno</b>	<b>100</b>	<b>634</b>	<b>573</b>	<b>599</b>

Iz tablice 10 se može vidjeti da koncept A ima najveći broj bodova. Međutim, koncept B i koncept C imaju nekoliko boljih ocjena pojedinih kriterija pa će se za detaljnu razradu odabrati koncept koji sadrži najbolja rješenja pojedinog koncepta.

Očito je da će najekonomičniji uređaj imati motor na električni pogon, čime se odmah daje prednost električnom uređaju za uvođenje okretnog momenta. Iako je sličan uređaj pod patentnom zaštitom [7], za uvođenje okretnog momenta će se odabrati uređaj sa dodatnim elektromotorom. Patenta zaštita će se zaobići odabirom druge vrste prijenosnika sa smanjenom zračnošću, te izbacivanjem spojke za dovođenje maziva na rotacijski dio unutar ležaja. Problem simuliranja stvarnih opterećenja zupčanika će se riješiti odabirom dodatnog elektromotora s većim momentom i višom nazivnom brzinom vrtnje. Prihvat i regulaciju odabranog koncepta je najlakše riješiti sa programskom podrškom (Simulink ili Step7) i odgovarajućim hardverom (dSPACE, Siemens ili Spider). Za montažu zupčanika odabrano je pero. Iako nema najvišu ocjenu što se tiče jednostavnosti izmjene zupčanika, pero je odabrano iz razloga što pri kupnji ispitnih zupčanika isti dolaze sa utorom za pero, dok će se jednostavna izmjena zupčanika omogućiti oblikom kućišta bez razdjelne ravnine, te specifičnim oblikovanjem pripadajućih ležajnih mjesta. Za senzor brzine vrtnje je odabran optički senzor jer isti dolazi u paru za dinamičkim pretvornikom okretnog momenta. Zagrijavanje maziva će vršiti obični cijevni grijač, dok će njegovo eventualno hlađenje obavljati rashladna tekućina unutar cijevi, a za mjerenje temperature će se koristiti termopar. Zbog jednostavnosti izvedbe i ekonomičnosti, prihvat maziva će se vršiti ulijevanjem, dok će se ispust istoga izvesti sa najobičnijim kolčakom. Tablica 11 prikazuje rješenja pojedine funkcije za odabrani koncept. Prema navedenim rješenjima, ispitni uređaj bi pri evaluaciji imao 696 bodova što je i prikazano u tablici 12.



**Tablica 11 Tehnička rješenja odabranog koncepta**

Uvedenu energiju u mehaničku pretvoriti	Elektromotor
Zupčanike rotirati	Valjni ležaj
Prihvat regulacijskih parametara omogućiti	Osobno računalo
Brzine vrtnje/temperature/opterećenja regulirati	Programska podrška s odgovarajućim hardverom
Prihvat/skidanje zupčanika omogućiti	Pero
Brzinu vrtnje mjeriti	Optički senzor
Sile reakcije na okolinu prenijeti	Vijak
Toplinu mazivu dovoditi	Cijevni grijač
Toplinu mazivu odvoditi	Rashladna tekućina
Ispust maziva omogućiti	Kolčak
Temperaturu maziva mjeriti	Termopar
Dinamičko brtvljenje osigurati	Radijalna brtva
Statičko brtvljenje osigurati	Pasta za brtvljenje
Prihvat maziva omogućiti	Ulijevanje
Zupčanike opteretiti	Dodatni elektromotor
Opterećenje mjeriti	Pretvornik dinamičkog momenta sile

Tablica 12 Evaluacija konačnog koncepta

Kriterij	Važnost kriterija	Odabrani koncept
Ekonomičnost	11	8
Oblikovanje	8	5
Tehnička izvedivost	10	8
Promjena opterećenja u toku rada	17	7
Jednostavna izmjena ispitnih zupčanika	12	6
Zagrijavanje	8	9
Hlađenje	5	5
Jednostavnost upotrebe	6	5
Mjerenje temperature	5	7
Mjerenje brzine vrtnje	6	7
Mjerenje okretnog momenta	6	8
Mjerenje iskoristivosti	6	6
Ukupno	100	687

## 7. Proračun

U ovom poglavlju će se prikazati proračun svih potrebnih elemenata koncepta sa slike 8.1. Također, prikazati će se odabir svih standardnih dijelova potrebnih za normalno funkcioniranje uređaja.

### 7.1. Senzor okretnog momenta

Navedeni senzori biti će obrađeni u jednom podnaslovu jer je moguće kupiti uređaj koji ima ugrađeni i senzor okretnog momenta i senzor brzine vrtnje. Norma ISO 14635 ([10], [12] i [13]) propisuje najveći moment vrtnje koji se mora ostvariti prilikom ispitivanja i iznosi 801,75 Nm (534,5 Nm na manjem zupčaniku). Prema navedenim zahtjevima odabiru se senzori *DRFL-VI-500-P*, proizvođača *ETH Messtechnik*. Specifikacije senzora prikazane su u tablici 13 dok je stvarni izgled prikazan na slici 7.1.

**Tablica 13** Specifikacije senzora okretnog momenta; [70]

Naziv	<i>DRFL-VI-500-P</i>
Duljina	270 mm
Širina	88 mm
Moment koji se može mjeriti	500 Nm
Mogućnost preopterećenja	100%
Maksimalna brzina vrtnje	7900 min <sup>-1</sup>
Ugradbeni promjeri	45 mm
Masa	4,5 kg



Slika 7.1 Senzor okretnog momenta; [70]

## 7.2. Grijači element

Grijači element će se odabrati prema potrebnoj toplini koju je potrebno dovesti mazivu. Prema ISO 14635 ([10], [12] i [13]) volumen maziva koji mora biti u kućištu iznosi  $1,25 \text{ dm}^3$ , dok je najviša temperatura maziva koja se mora postići  $120 \text{ }^\circ\text{C}$ . Ako se pretpostavi da je prije početka zagrijavanja temperatura maziva bila jednaka sobnoj temperaturi ( $20 \text{ }^\circ\text{C}$ ), može se provesti okvirni proračun grijačeg elementa. Za proračunsko vrijeme zagrijavanja odabrana je vrijednost od 360 s.

Promjena ukupne energije nekog sustava dana je prvim glavnim stavkom termodinamike [72]:

$$\Delta E = \Delta U + \Delta KE + \Delta PE. \quad (1)$$

Kako je prilikom zagrijavanja maziva promjena kinetičke i potencijalne energije zanemariva to će promjena ukupne energije biti jednaka promjeni unutarnje energije.

$$\Delta E = \Delta U. \quad (2)$$

Jednadžba (2) može se zapisati u diferencijalnom obliku:

$$\frac{dE}{dt} = \frac{dU}{dt}. \quad (3)$$

Prema [72] brzina promjene ukupne energije sustava jednaka je:

$$\frac{dE}{dt} = \dot{Q} - \dot{W}. \quad (4)$$

Kako u navedenoj jednadžbi nema korisnog rada, brzina promjene ukupne energije sustava ovisi samo o brzini dovođenja/odvođenja topline:

$$\frac{dE}{dt} = \dot{Q}. \quad (5)$$

Uvrštavanjem jednadžbe (5) u jednadžbu (3) može se vidjeti da se toplina dovedena isključivo mazivu troši samo na promjenu unutrašnje energije

$$\dot{Q} = \frac{dU}{dt}. \quad (6)$$

Ako se pretpostavi da masa maziva, kao i specifični toplinski kapacitet maziva ne ovise o vremenu (time ni o temperaturi), jednadžba promjene unutarnje energije nekompresibilne tvari prema [72] glasi

$$\frac{dU}{dt} = m \cdot c \cdot \frac{dT}{dt}. \quad (7)$$

Toplinski tok koji je doveden mazivu jest jednak zbroju toplinskog toka grijača i toplinskog toka na kućištu prijenosnika:

$$\dot{Q}_{\text{maz}} = \dot{Q}_{\text{dov}} + \dot{Q}_{\text{odv}}. \quad (8)$$

Za toplinu odvedenu sa kućišta prijenosnika pretpostavljeno je da je temperatura unutar kućišta jednaka, što znači da zrak unutar kućišta i mazivo imaju istu temperaturu. Također, zbog vrlo male gustoće zraka koja je pri atmosferskim uvjetima oko 1600 puta niža od gustoće maziva, u

obzir nije uzeto zagrijavanje zraka unutar kućišta. Uz navedene pretpostavke, za toplinu odvedenu preko kućišta prijenosnika može se postaviti Newtonov zakon hlađenja

$$\dot{Q}_{\text{kuć}} = (h_{\text{mčz}} \cdot A_{\text{mčz}} + h_{\text{zčz}} \cdot A_{\text{zčz}}) \cdot (T_{\text{ok}} - T). \quad (9)$$

U jednadžbi (9)  $h_{\text{mčz}}$  predstavlja koeficijent prijenosa topline na dijelu kućišta prijenosnika u kojem se nalazi mazivo dok  $A_{\text{mčz}}$  predstavlja površinu kućišta prijenosnika na dijelu kućišta prijenosnika u kojem se nalazi mazivo. Analogno vrijedi i za dio kućišta prijenosnika u kojem se nalazi zrak.

Uvrštavanjem jednadžbi (9) i (7), uzimajući u obzir jednadžbu (6), u jednadžbu (8) dobiva se linearna diferencijalna jednadžba 1. reda

$$m_{\text{maz}} \cdot c_{\text{maz}} \cdot \frac{dT}{dt} = \dot{Q}_{\text{dov}} + (h_{\text{mčz}} \cdot A_{\text{mčz}} + h_{\text{zčz}} \cdot A_{\text{zčz}}) \cdot (T_{\text{ok}} - T). \quad (10)$$

Koja se jednostavnim matematičkim operacijama može dovesti u oblik koji je prikladniji za rješavanje

$$\frac{dT}{dt} + \frac{(h_{\text{mčz}} \cdot A_{\text{mčz}} + h_{\text{zčz}} \cdot A_{\text{zčz}})}{m_{\text{maz}} \cdot c_{\text{maz}}} \cdot T = \frac{\dot{Q}_{\text{dov}}}{m_{\text{maz}} \cdot c_{\text{maz}}} + \frac{(h_{\text{mčz}} \cdot A_{\text{mčz}} + h_{\text{zčz}} \cdot A_{\text{zčz}})}{m_{\text{maz}} \cdot c_{\text{maz}}} \cdot T_{\text{ok}}. \quad (11)$$

Rješenje jednadžbe glasi:

$$T = e^{-\frac{h_{\text{mčz}} \cdot A_{\text{mčz}} + h_{\text{zčz}} \cdot A_{\text{zčz}}}{m_{\text{maz}} \cdot c_{\text{maz}}} \cdot t_{\text{zag}}} \cdot C_{\text{zag}} + \frac{\dot{Q}_{\text{dov}}}{h_{\text{mčz}} \cdot A_{\text{mčz}} + h_{\text{zčz}} \cdot A_{\text{zčz}}} + T_{\text{ok}}. \quad (12)$$

Integracijska konstanta pri zagrijavanju  $C_{\text{zag}}$  se može dobiti iz uvjeta temperature na početku zagrijavanja

$$T(0) = T_{\text{ok}},$$

$$T(0) = e^{-\frac{h_{m\check{z}} \cdot A_{m\check{z}} + h_{z\check{z}} \cdot A_{z\check{z}}}{m_{maz} \cdot c_{maz}} \cdot 0} \cdot C_{zag} + \frac{\dot{Q}_{dov}}{h_{m\check{z}} \cdot A_{m\check{z}} + h_{z\check{z}} \cdot A_{z\check{z}}} + T_{ok},$$

$$T_{ok} = C_{zag} + \frac{\dot{Q}_{dov}}{h_{m\check{z}} \cdot A_{m\check{z}} + h_{z\check{z}} \cdot A_{z\check{z}}} + T_{ok},$$

$$C_{zag} = -\frac{\dot{Q}_{dov}}{h_{m\check{z}} \cdot A_{m\check{z}} + h_{z\check{z}} \cdot A_{z\check{z}}}.$$

Uvrštavanjem konstante  $C_{zag}$  dobiva se ovisnost temperature maziva o vremenu

$$T = -e^{-\frac{h_{m\check{z}} \cdot A_{m\check{z}} + h_{z\check{z}} \cdot A_{z\check{z}}}{m_{maz} \cdot c_{maz}} \cdot t_{zag}} \cdot \frac{\dot{Q}_{dov}}{h_{m\check{z}} \cdot A_{m\check{z}} + h_{z\check{z}} \cdot A_{z\check{z}}} + \frac{\dot{Q}_{dov}}{h_{m\check{z}} \cdot A_{m\check{z}} + h_{z\check{z}} \cdot A_{z\check{z}}} + T_{ok}. \quad (13)$$

Ukupni koeficijent prijenosa topline razmatran je za ravnu stijenku. Izraz za izračunavanje dan je prema [73] i glasi:

$$\frac{1}{h_{uk}} = \frac{1}{h_{unu}} + \frac{\delta_p}{\lambda_p} + \frac{1}{h_{vanj}}. \quad (14)$$

Konvektivni koeficijenti prijenosa topline dani su u tablici 14. Vrijednosti su odabrane za mazivo u slobodnoj konvekciji jer se pretpostavlja da se mazivo zagrijava sa sobne temperature, što znači da je moralo proći neko vrijeme od kraja provedene faze do početka zagrijavanja. Za zrak je odabrana također vrijednost pri slobodnoj konvekciji iz istih razloga za stranu unutar kućišta, dok se za vanjsku stranu kućišta odabrala slobodna konvekcija zraka jer se pretpostavlja da u laboratoriju nema strujanja zraka. Za dimenzioniranje grijačeg elementa odabrati će se najveće vrijednosti jer upravo one daju vrijednosti najveće potrebne snage grijača.

**Tablica 14 Konvektivni koeficijenti prijenosa topline; [74]**

Ulje u slobodnoj konvekciji	Zrak u slobodnoj konvekciji
50 - 350 $\frac{W}{m^2 \cdot K}$	5 - 37 $\frac{W}{m^2 \cdot K}$

Debljina stijenke kućišta će se pretpostaviti  $\delta_{\zeta} = 25 \text{ mm}$ . Kako je provođenje zanemarivo malo u odnosu na konvekciju ova pretpostavka neće puno utjecati na konačno rješenje. Za materijal kućišta odabran je čelik koji, prema [75], ima koeficijent toplinske vodljivosti  $\lambda_{\zeta} = 50,2 \frac{\text{W}}{\text{m} \cdot \text{K}}$ . Kako su sada poznati svi podaci, moguće je malom modifikacijom jednadžbe (14) izračunati ukupne konvektivne koeficijente prijenosa topline.

$$h_{m\check{z}} = \frac{h_{\text{maz}} \cdot \lambda_{\zeta} \cdot h_z}{\lambda_{\zeta} \cdot h_z + \delta_{\zeta} \cdot h_{\text{maz}} \cdot h_z + h_{\text{maz}} \cdot \lambda_{\zeta}},$$

$$h_{m\check{z}} = \frac{350 \cdot 50,2 \cdot 37}{50,2 \cdot 37 + \frac{25}{1000} \cdot 350 \cdot 37 + 350 \cdot 50,2},$$

$$h_{m\check{z}} = 32,9 \frac{\text{W}}{\text{m}^2 \cdot \text{K}}.$$

$$h_{z\check{z}} = \frac{h_z \cdot \lambda_{\zeta} \cdot h_z}{\lambda_{\zeta} \cdot h_z + \delta_{\zeta} \cdot h_z \cdot h_z + h_z \cdot \lambda_{\zeta}} = \frac{\lambda_{\zeta} \cdot h_z}{2 \cdot \lambda_{\zeta} + \delta_{\zeta} \cdot h_z},$$

$$h_{z\check{z}} = \frac{50,2 \cdot 37}{2 \cdot 50,2 + \frac{25}{1000} \cdot 37},$$

$$h_{z\check{z}} = 18,33 \frac{\text{W}}{\text{m}^2 \cdot \text{K}}.$$

Površina kućišta na kojoj se nalazi ulje izračunati će se iz približnih dimenzija kućišta te volumena maziva koji mora biti u kućištu. Iterativnim postupkom proračuna grijača te određivanje visine maziva (navedeni grijač svojim dimenzijama jako utječe na dimenzije kućišta). Vrijednosti približnih dimenzija kućišta te visine ulja u kućištu dane su u tablici 15.



**Tablica 15 Približne dimenzije kućišta**

Naziv	Oznaka	Vrijednost
Visina kućišta	$l_{\text{kuć}}^{\text{vis}}$	230 mm
Širina kućišta	$l_{\text{kuć}}^{\text{šir}}$	195 mm
Dužina kućišta	$l_{\text{kuć}}^{\text{duž}}$	290 mm
Visina maziva u kućištu	$l_{\text{maz}}^{\text{vis}}$	70 mm

Pošto je poznata visina maziva u kućištu, mogu se vrlo lako izračunati površine kućišta prijenosnika  $A_{\text{mčz}}$  i  $A_{\text{zčz}}$ . Kod računanja površine u obzir nije uzeta donja površina iz razloga što je ista pričvršćena za stol te preko nje nema izmjene topline.

$$A_{\text{mčz}} = 2 \cdot l_{\text{maz}}^{\text{vis}} \cdot (l_{\text{kuć}}^{\text{duž}} + l_{\text{kuć}}^{\text{šir}}),$$

$$A_{\text{mčz}} = 2 \cdot 70 \cdot (290 + 195),$$

$$A_{\text{mčz}} = 85700 \text{ mm}^2.$$

$$A_{\text{zčz}} = l_{\text{kuć}}^{\text{duž}} \cdot l_{\text{kuć}}^{\text{šir}} + 2 \cdot (l_{\text{kuć}}^{\text{vis}} - l_{\text{maz}}^{\text{vis}}) \cdot (l_{\text{kuć}}^{\text{duž}} + l_{\text{kuć}}^{\text{šir}}),$$

$$A_{\text{zčz}} = 290 \cdot 195 + 2 \cdot (230 - 70) \cdot (290 + 195),$$

$$A_{\text{zčz}} = 211750 \text{ mm}^2.$$

Masa maziva se može lako izračunati i jednaka je umnošku volumena maziva koji je jednak u svim ispitnim normama ([10], [12] i [13]) te gustoći maziva koja ovisi o ispitnom mazivu.

$$m_{\text{maz}} = V_{\text{maz}} \cdot \rho_{\text{maz}}. \quad (15)$$

Specifični toplinski kapacitet, kao i gustoća maziva su odabrani za tipično ulje na kojemu se provodi ispitivanje prema normi ISO 14635. Odabrano je tipično ATF ulje za automatske mjenjače kojemu su potrebne vrijednosti za daljnji proračun preuzete iz literature [76] te prikazane u tablici 16. Kako bi se bilo što bliže točnom rješenju, vrijednosti specifičnog toplinskog kapaciteta i gustoće će se odabrati za srednju temperaturu pri zagrijavanju i ona iznosi 70 °C.

**Tablica 16** Specifični toplinski kapacitet i gustoća ulja ATF pri 70 °C; [76]

Mazivo	Specifični toplinski kapacitet $c_{ulj}$	Gustoća $\rho_{ulj}$
ATF	$2150 \frac{\text{J}}{\text{kg} \cdot \text{K}}$	$835 \frac{\text{kg}}{\text{m}^3}$

Kako se mazivo želi zagrijati na temperaturu od 120°C u vremenskom periodu od 360 s, modifikacijom jednadžbe (13) uzimajući u obzir jednadžbu (15) moguće je odrediti potreban toplinski tok grijača:

$$\dot{Q}_{\text{dov}} = \frac{(T - T_{\text{ok}}) \cdot (h_{\text{mčz}} \cdot A_{\text{mčz}} + h_{\text{zčz}} \cdot A_{\text{zčz}})}{1 - e^{-\frac{h_{\text{mčz}} \cdot A_{\text{mčz}} + h_{\text{zčz}} \cdot A_{\text{zčz}}}{V_{\text{maz}} \cdot \rho_{\text{maz}} \cdot c_{\text{maz}}} \cdot t_{\text{zag}}}},$$

$$\dot{Q}_{\text{dov}} = \frac{(120 - 20) \cdot \left( 32,9 \cdot \frac{67900}{1000^2} + 18,33 \cdot \frac{211750}{1000^2} \right)}{1 - e^{-\frac{32,9 \cdot \frac{67900}{1000^2} + 18,33 \cdot \frac{211750}{1000^2}}{\frac{1,25}{10^3} \cdot 835 \cdot 2150} \cdot 360}}$$

$$\dot{Q}_{\text{dov}} = 978,4 \text{ W}$$

Na temelju minimalne snage odabire se uranjajući grijač specijaliziran za zagrijavanje maziva, tipa *BLN79G12S5A*, proizvođača *Watlow*. Grijač ima ugrađeni bimetalni termostat koji može mjeriti temperaturu u rasponu od 60-250 °F (15,5-121 °C) što zadovoljava uvjetima prema normi ISO 14635 gdje maksimalna temperatura koju je potrebno mjeriti iznosi 120 °C. Glavne specifikacije grijača sa termostatom prikazane su u tablici 17, dok je njegova realna izvedba dana na slici 7.2.

**Slika 7.2** Uranjajući grijač tvrtke *Watlow*; [79]

**Tablica 17** Specifikacije grijača sa termostatom; [77] i [78]

Naziv	BLN79G12S
Cijena	923 \$
Snaga	1000 W
Ugradbeni navoj	2,5"
Duljina uronjenog dijela	238,1 mm
Masa	4 kg
Raspon mjerenja temperature	60-250 °F

### 7.3. Element za hlađenje

Slično kao i kod zagrijavanja maziva, površina rashladne cijevi će se odabrati s obzirom na energiju koju je potrebno odvesti od ulja. Relevantno mazivo za hlađenje odabrati će se prema normi ISO 14635-1 iz razloga što se u navedenoj normi preko zuba zupčanika prenese najveća snaga tokom jedne faze opterećenja. Jedan ciklus u normi ISO 14635-1 traje približno 15 min (900 s). Vrijeme hlađenja je odabrano 60 s. Kako bi se moglo nastaviti s proračunom, potrebno je odrediti temperaturu ulja nakon završene razine opterećenja.

Ako se pretpostavi da se sva snaga koja se gubi na ozubljenju troši na zagrijavanje ulja i isijavanje kućišta (zanemareno je zagrijavanje zraka u kućištu, kao i gubitci koji se troše na buku), moguće je odrediti temperaturu ulja koja će biti nakon pojedine razine opterećenja. Ako se promotri jednadžba (8), može se povući korelacija sa zagrijavanjem. Ukupni toplinski tok doveden mazivu mora biti jednak zbroju toplinskog toka dovedenog preko zupčanika i toplinskog toka odvedenog preko kućišta prijenosnika (odvedeni toplinski tok ima negativan predznak). Stoga, za određivanje temperature maziva jednadžba (8) glasi:

$$\dot{Q}_{\text{maz}} = \dot{Q}_{\text{dis}} + \dot{Q}_{\text{kuć}} \quad (16)$$

Promotri li se jednadžbe (6) i (7) može se dobiti izraz za toplinski tok koji je doveden isključivo mazivu

$$\dot{Q}_{\text{maz}} = m_{\text{maz}} \cdot c_{\text{maz}} \cdot \frac{dT}{dt} \quad (17)$$

Pošto se pretpostavlja da se sva snaga koja se gubi na zupčanicima zbog ozubljenja troši na stvaranje topline, može se pisati:

$$\dot{Q}_{\text{dis}} = P_{\text{gu}} \quad (18)$$

Snaga koja se gubi na ozubljenju može se vrlo lako izračunati:

$$P_{\text{gu}} = M_{\text{is\_pog}}^T \cdot \omega_{\text{is\_pog}} \cdot (1 - \eta_{\text{zp}}) \quad (19)$$

Kako se proračun provodi s obzirom na vrijednosti iz norme ISO 14635-1 poznat je moment i kutna brzina ispitnog pogonskog zupčanika. Na slici 2.3 prikazan je smjer okretanja i smjer uvedenog momenta uvijanja koji odgovara slučaju koji se javlja u normi ISO 14635-1. Za opterećenje će se uzeti 11. razina opterećenja iz razloga što nakon 12. razine opterećenja nije potrebno hladiti mazivo na temperaturu od 90 °C. Iz literature [6] je odabrana tipična iskoristivost ozbuljenja čelnika sa ravnim zubima koja je kao i sve ostale vrijednosti potrebne za proračun snage koja se gubi na ozubljenju dana u tablici 18.

**Tablica 18** Vrijednosti za proračun snage koja se gubi na ozubljenju; [6] i [10]

Oznaka	Vrijednost
$M_{\text{is\_pog}}^T$	450,1 Nm
$n_{\text{is\_gon}}$	1440 min <sup>-1</sup>
$z_{\text{is\_gon}}$	24
$z_{\text{is\_pog}}$	16
$\eta_{\text{zp}}$	0,99

Brzina vrtnje elektromotora će se podijeliti sa prijenosnim omjerom kako bi se dobila brzina vrtnje na pogonskom ispitnom zupčaniku.

$$\omega_{\text{is\_pog}} = \frac{\omega_{\text{is\_gon}}}{i_{\text{is}}} \quad (20)$$

Prijenosni omjer ispitnih zupčanika iznosi:

$$i_{is} = \frac{z_{is\_gon}}{z_{is\_pog}}. \quad (21)$$

S obzirom na vrijednosti iz tablice 18, mogu se izračunati veličine iz jednadžbi (19), (20) i (21).

$$i_{is} = \frac{z_{is\_gon}}{z_{is\_pog}} = \frac{24}{16} = 1,5,$$

$$\omega_{is\_pog} = \frac{\omega_{is\_gon}}{i_{is}} = \frac{2 \cdot \pi \cdot n_{is\_gon}}{i_{is}} = \frac{2 \cdot \pi \cdot 1440}{1,5} = 6031,86 \frac{\text{rad}}{\text{min}},$$

$$P_{gu} = M_{is\_pog}^T \cdot \omega_{is\_pog} \cdot (1 - \eta_{zp}) = 450,1 \cdot \frac{6031,86}{60} \cdot (1 - 0,99) = 452,5 \text{ W}.$$

Toplinski tok kućišta dan je jednadžbom (9) kojemu su vrijednosti potrebne za proračun izračunate u poglavlju 7.2.

Uvrštavanjem jednadžbi (9) i (17) u jednadžbu (16) dobiva se linearna diferencijalna jednadžba 1. reda:

$$m_{maz} \cdot c_{maz} \cdot \frac{dT}{dt} = P_{gu} + (h_{m\check{z}} \cdot A_{m\check{z}} + h_{z\check{z}} \cdot A_{z\check{z}}) \cdot (T_{ok} - T). \quad (22)$$

Koja se jednostavnim matematičkim operacijama može dovesti u oblik koji je prikladniji za rješavanje:

$$\frac{dT}{dt} + \frac{(h_{m\check{z}} \cdot A_{m\check{z}} + h_{z\check{z}} \cdot A_{z\check{z}})}{m_{maz} \cdot c_{maz}} \cdot T = \frac{P_{gu}}{m_{maz} \cdot c_{maz}} + \frac{(h_{m\check{z}} \cdot A_{m\check{z}} + h_{z\check{z}} \cdot A_{z\check{z}})}{m_{maz} \cdot c_{maz}} \cdot T_{ok}. \quad (23)$$

Rješenje jednadžbe glasi:

$$T_{maz}(t_{cik}) = e^{-\frac{h_{m\check{z}} \cdot A_{m\check{z}} + h_{z\check{z}} \cdot A_{z\check{z}}}{m_{maz} \cdot c_{maz}} \cdot t_{zag}} \cdot C_{cik} + \frac{P_{gu}}{h_{m\check{z}} \cdot A_{m\check{z}} + h_{z\check{z}} \cdot A_{z\check{z}}} + T_{ok}. \quad (24)$$

Konstanta  $C_{\text{cik}}$  se može dobiti iz uvjeta temperature na početku ciklusa:

$$T(t_{\text{cik}} = 0) = T_{\text{min}}^{\text{hl}},$$

$$T(t_{\text{cik}} = 0) = e^{-\frac{h_{\text{mčz}} \cdot A_{\text{mčz}} + h_{\text{zčz}} \cdot A_{\text{zčz}}}{m_{\text{maz}} \cdot c_{\text{maz}}} \cdot 0} \cdot C_{\text{cik}} + \frac{P_{\text{gu}}}{h_{\text{mčz}} \cdot A_{\text{mčz}} + h_{\text{zčz}} \cdot A_{\text{zčz}}} + T_{\text{ok}},$$

$$T_{\text{hl}}^{\text{min}} = C_{\text{cik}} + \frac{P_{\text{gu}}}{h_{\text{mčz}} \cdot A_{\text{mčz}} + h_{\text{zčz}} \cdot A_{\text{zčz}}} + T_{\text{ok}},$$

$$C_{\text{cik}} = -\frac{P_{\text{gu}}}{h_{\text{mčz}} \cdot A_{\text{mčz}} + h_{\text{zčz}} \cdot A_{\text{zčz}}} + T_{\text{ok}} - T_{\text{hl}}^{\text{min}}.$$

Uvrštavanjem konstante  $C_{\text{cik}}$  dobiva se ovisnost temperature maziva o vremenu trajanja ciklusa

$$T = e^{-\frac{h_{\text{mčz}} \cdot A_{\text{mčz}} + h_{\text{zčz}} \cdot A_{\text{zčz}}}{m_{\text{maz}} \cdot c_{\text{maz}}} \cdot t_{\text{cik}}} \cdot \left( -\frac{P_{\text{gu}}}{h_{\text{mčz}} \cdot A_{\text{mčz}} + h_{\text{zčz}} \cdot A_{\text{zčz}}} + T_{\text{hl}}^{\text{min}} - T_{\text{ok}} \right) +$$

$$+ \frac{P_{\text{gu}}}{h_{\text{mčz}} \cdot A_{\text{mčz}} + h_{\text{zčz}} \cdot A_{\text{zčz}}} + T_{\text{ok}} \quad (25)$$

Jednadžba (25) može se, radi lakšeg računanja, svesti na oblik:

$$T_{\text{maz}}(t_{\text{cik}}) = e^{-\frac{h_{\text{mčz}} \cdot A_{\text{mčz}} + h_{\text{zčz}} \cdot A_{\text{zčz}}}{m_{\text{maz}} \cdot c_{\text{maz}}} \cdot t_{\text{cik}}} \cdot T_{\text{hl}}^{\text{min}} + \left( \frac{P_{\text{gu}}}{h_{\text{mčz}} \cdot A_{\text{mčz}} + h_{\text{zčz}} \cdot A_{\text{zčz}}} + T_{\text{ok}} \right) \left( 1 - e^{-\frac{h_{\text{mčz}} \cdot A_{\text{mčz}} + h_{\text{zčz}} \cdot A_{\text{zčz}}}{m_{\text{maz}} \cdot c_{\text{maz}}} \cdot t_{\text{cik}}} \right)$$

Sada se može odrediti temperatura maziva nakon 15 minuta 11. faze opterećenja pri ispitivanju sa normom ISO 14635-1. Za vrijednosti maziva će se odabrati iste vrijednosti kao i u poglavlju 7.2 jer su maziva koja se ispituju po ove dvije norme sličnih svojstava. Također, za ukupne konvektivne koeficijente prijelaza topline, te njihove relevantne površine, uzete su iste vrijednosti kao i kod proračuna grijača.

$$T = \left( e^{-\left( \frac{32,9 \cdot \frac{67900}{1000^2} + 18,33 \cdot \frac{211750}{1000^2}}{\frac{1,25}{10^3} \cdot 835 \cdot 2150} \cdot 15 \cdot 60 \right)} \cdot 363,15 + \right. \\ \left. + \left( \frac{452,5}{32,9 \cdot \frac{67900}{1000^2} + 18,33 \cdot \frac{211750}{1000^2}} + 293,15 \right) \left( 1 - e^{-\left( \frac{32,9 \cdot \frac{67900}{1000^2} + 18,33 \cdot \frac{211750}{1000^2}}{\frac{1,25}{10^3} \cdot 835 \cdot 2150} \cdot 15 \cdot 60 \right)} \right) \right),$$

$$T_{\text{maz}}(t_{\text{cik}} = 15 \text{ min}) = 366,8 \text{ K}.$$

Pošto je sada je poznata temperatura maziva u trenutku kada počinje hlađenje, može se provesti sličan proračun kao i za grijač, s kojime će se na poslijetku dobiti potrebna dužina rashladne cijevi.

Promotri li se još jednom jednadžba (8), može se pisati da je ukupan toplinski tok nakon završene faze zagrijavanja jednak zbroju toplinskog toka koji se odvodi preko kućišta i toplinskog toka koji se odvodi preko rashladne cijevi (oba su negativna). Zapiše li se navedena rečenica matematički dobiva se jednadžba

$$\dot{Q}_{\text{maz}}^{\text{hl}} = \dot{Q}_{\text{kuć}} + \dot{Q}_{\text{rc}}. \quad (26)$$

Za ukupan toplinski tok koji se odvodi od maziva, zbog istih pretpostavki kao i kod zagrijavanja, uzimajući u obzir jednadžbe (6) i (7) može se pisati

$$\dot{Q}_{\text{maz}}^{\text{hl}} = m_{\text{maz}} \cdot c_{\text{maz}} \cdot \frac{dT}{dt}. \quad (27)$$

Toplinski tok kućišta dan je jednadžbom (9) kojemu su vrijednosti potrebne za proračun izračunate u poglavlju 7.2.

Za toplinski tok rashladne cijevi pretpostavlja se da je temperatura vode duž dijela cijevi koji je uronjen u mazivo konstantna, a kako je brzina strujanja u cijevi relativno visoka ( $> 1 \text{ m/s}$  – pumpa će se odabrati kako bi se zadovoljila ova pretpostavka) navedena pretpostavka neće utjecati puno na konačni rezultat. Također se pretpostavlja da je temperatura rashladne vode

jednaka temperaturi okoliša. Uz navedene pretpostavke, za toplinu odvedenu preko rashladne cijevi može se postaviti Newtonov zakon hlađenja

$$\dot{Q}_{rc} = h_{mbv} \cdot A_{mbv} \cdot (T_v - T). \quad (28)$$

Uvrste li se jednadžbe (9), (27) i (28) u jednadžbu (26) dobiva se linearna diferencijalna jednadžba prvog reda

$$m_{maz} \cdot c_{maz} \cdot \frac{dT}{dt} = (h_{m\check{c}z} \cdot A_{m\check{c}z} + h_{z\check{c}z} \cdot A_{z\check{c}z}) \cdot (T_{ok} - T) + h_{mbv} \cdot A_{mbv} \cdot (T_v - T). \quad (29)$$

Koja se jednostavnim matematičkim operacijama može dovesti u oblik koji je prikladniji za rješavanje:

$$\begin{aligned} \frac{dT}{dt} + \frac{(h_{m\check{c}z} \cdot A_{m\check{c}z} + h_{z\check{c}z} \cdot A_{z\check{c}z} + h_{mbv} \cdot A_{mbv})}{m_{maz} \cdot c_{maz}} \cdot T &= \\ &= \frac{(h_{m\check{c}z} \cdot A_{m\check{c}z} + h_{z\check{c}z} \cdot A_{z\check{c}z} + h_{mbv} \cdot A_{mbv})}{m_{maz} \cdot c_{maz}} \cdot T_{ok} \end{aligned} \quad (30)$$

Rješenje jednadžbe glasi:

$$T_{maz}(t_{hl}) = e^{-\frac{h_{m\check{c}z} \cdot A_{m\check{c}z} + h_{z\check{c}z} \cdot A_{z\check{c}z} + h_{mbv} \cdot A_{mbv}}{m_{maz} \cdot c_{maz}} \cdot t_{hl}} \cdot C_{rc} + T_{ok}. \quad (31)$$

Konstanta  $C_{rc}$  se može dobiti iz uvjeta temperature na početku hlađenja (završetak 11. faze opterećenja):

$$\begin{aligned} T(t_{hl} = 0 \text{ s}) &= T_{maz}(t_{cik} = 15 \text{ min}), \\ T(t_{hl} = 0 \text{ s}) &= e^{-\frac{h_{m\check{c}z} \cdot A_{m\check{c}z} + h_{z\check{c}z} \cdot A_{z\check{c}z} + h_{mbv} \cdot A_{mbv}}{m_{maz} \cdot c_{maz}} \cdot 0} \cdot C_{rc} + T_{ok}, \\ T_{maz}(t_{cik} = 15 \text{ min}) &= C_{rc} + T_{ok}, \end{aligned}$$



$$C_{rc} = T_{maz}(t_{cik} = 15 \text{ min}) - T_{ok}.$$

Uvrštavanjem konstante  $C_{rc}$  dobiva se ovisnost temperature maziva o vremenu hlađenja

$$T_{maz}(t_{hl}) = e^{-\frac{h_{mčz} \cdot A_{mčz} + h_{zčz} \cdot A_{zčz} + h_{mbv} \cdot A_{mbv}}{m_{maz} \cdot c_{maz}} \cdot t_{hl}} \cdot (T_{maz}(t_{cik} = 15 \text{ min}) - T_{ok}) + T_{ok}. \quad (32)$$

Kako se traži duljina rashladne cijevi, koja je u jednadžbi (32) sadržana samo u površini rashladne cijevi  $A_{mbv}$ , navedena jednadžba će se jednostavnim matematičkim operacijama transformirati u oblik u kojem ćemo lako dobiti traženu površinu

$$A_{mbv} = \frac{-m_{maz} \cdot c_{maz} \cdot \ln\left(\frac{T_{maz}(t_{hl}) - T_{ok}}{T_{maz}(t_{cik} = 15 \text{ min}) - T_{ok}}\right)}{t_{hl} \cdot h_{mbv}} - h_{mčz} \cdot A_{mčz} - h_{zčz} \cdot A_{zčz}. \quad (33)$$

U gornjoj jednadžbi sve vrijednosti su poznate izuzev koeficijenta prijenosa topline između maziva i rashladne vode. Za ukupni koeficijent prijenosa topline sveden na unutarnju površinu rashladne cijevi može se prema napisati jednadžba koja prema [80] glasi:

$$h_{mbv}^{unu} = \frac{1}{\frac{1}{h_v} + \frac{A_{rc}^{unu}}{2 \cdot \pi \cdot l_{rc} \cdot \lambda_{cu}} \cdot \ln\left(\frac{r_{vanj}}{r_{unu}}\right) + \frac{A_{rc}^{unu}}{h_v \cdot A_{rc}^{vanj}}}. \quad (34)$$

Navedena se jednadžba, zbog toga što je duljina unutarnje i vanjske površine jednaka, može svesti na nešto jednostavniji oblik u kojem nije potrebno poznavati duljinu rashladne cijevi:

$$h_{mbv}^{unu} = \frac{1}{\frac{1}{h_v} + \frac{r_{unu}}{\lambda_{cu}} \cdot \ln\left(\frac{r_{vanj}}{r_{unu}}\right) + \frac{r_{unu}}{h_{maz} \cdot r_{vanj}}}. \quad (35)$$

Koeficijent prijenosa topline na strani vode će se izračunati za slučaj strujanja fluida kroz cijev. Prema [80] ovisi o Nusseltovoj bezdimenzijskoj značajki, promjeru strujanja i toplinskoj vodljivosti fluida.

$$Nu = \frac{h_v \cdot d_{\text{unu}}}{\lambda_v}. \quad (36)$$

U navedenom slučaju potrebno je izračunati bezdimenzijske značajke: Reynoldsov broj i Prandtlov broj. Jednadžbe za određivanje bezdimenzijskih značajki dane su u literaturi [80]

$$Re = \frac{v_v \cdot d_{\text{unu}}}{\nu_v}. \quad (37)$$

$$Pr = \frac{c_v \cdot u_v}{\lambda_v}. \quad (38)$$

Brzina strujanja odrediti će se pomoću približnih parametara cijevi i brzine protoka vode. Za unutarnji promjer cijevi će se uzeti standardna bakrena cijev promjera  $d_{\text{unu}} = 1''$  (25,4 mm) i debljine stijenke od 0,0625'' (1,5875 mm). Za približnu pumpu će se odabrati računalom upravljana pumpa kojoj maksimalni protok približno iznosi  $Q_{\text{pum}} = 2 \frac{\text{m}^3}{\text{h}}$ . Pomoću navedenih parametara lako se može izračunati brzina strujanja vode

$$v_v = \frac{4 \cdot Q_{\text{pum}}}{d_{\text{unu}}^2 \cdot \pi} = \frac{4 \cdot 2}{\left(\frac{25,4}{1000}\right)^2 \cdot \pi \cdot 3600} = 1,1 \frac{\text{m}}{\text{s}}.$$

Svojstva vode koja su potrebna za izračunavanje bezdimenzijskih značajki dana su za atmosferske uvjete i prikazana su u tablici 19.

Tablica 19 Svojstva vode pri atmosferskim uvjetima; [80] i [72]

Oznaka	Vrijednost
$\nu_v = \frac{\mu_v}{\rho_v}$	$9,8 \cdot 10^{-7} \frac{\text{m}^2}{\text{s}}$
$\mu_v$	$9,8 \cdot 10^{-4} \frac{\text{kg}}{\text{m} \cdot \text{s}}$
$\rho_v$	$997,4 \frac{\text{kg}}{\text{m}^3}$
$c_v$	$4179 \frac{\text{J}}{\text{kg} \cdot \text{K}}$
$\lambda_v$	$0,604 \frac{\text{W}}{\text{m} \cdot \text{K}}$

Kako su sada poznate sve vrijednosti, moguće je izračunati bezdimenzijske značajke

$$Re = \frac{1,1 \cdot \frac{25,4}{1000}}{9,8 \cdot 10^{-7}} = 28510$$

$$Pr = \frac{c_v \cdot \mu_v}{\lambda_v} = \frac{4179 \cdot 9,8 \cdot 10^{-4}}{0,604} = 6,78$$

Prema [80], vrijednost Reynoldsovog broja daje nam uvid u oblik strujanja unutar cijev. Granična vrijednost između laminarnog i turbulentnog strujanja iznosi  $Re = 2300$ . Kako je u našem slučaju  $Re > 2300$ , u cijevi se smatra turbulentno strujanje. Za slučaj turbulentnog strujanja potrebno je izračunati Nusseltov broj o kojem ovisi koeficijent prijenosa topline. Za računanje Nusseltovog broja dano je nekoliko empirijskih jednadžbi i ovdje će se odabrati jednadžba koja daje dovoljno dobre rezultate

$$Nu = \frac{\frac{\mu_{cu}}{8} \cdot Re \cdot Pr}{1,07 + 12,7 \cdot \left(\frac{\mu_{cu}}{8}\right)^{\frac{1}{2}} \cdot \left(Pr^{\frac{2}{3}} - 1\right)} \cdot \left(\frac{u_v}{u_{maz}}\right)^{0,11} \quad (39)$$

Faktor trenja u cijevi može se očitati iz literature [80], iz slike 6-4 na stranici 283. Za očitavanje vrijednosti potrebno je poznavanje apsolutne hrapavosti stijenke koja za bakrenu cijev prema [81] iznosi 0,000001-0,000002 m. Za apsolutnu hrapavost stijenke će se odabrati srednja vrijednost. Potrebno je još poznavati i promjer cijevi te Reynoldsov broj. Kako su sve vrijednosti poznate, može se očitati vrijednost faktora trenja u cijevi.

$$\mu_{cu} = 0,024 \rightarrow \text{prema [80], str. 283, sl. 6-4.}$$

U jednadžbi (39) još nedostaje jedino vrijednost dinamičke viskoznosti maziva, koja će se odabrati iz iste literature [76] iz koje je odabrana vrijednost gustoće te specifičnog toplinskog kapaciteta. Vrijednost je odabrana samo orijentacijski i služi samo kao orijentacijska vrijednost pri ovom proračunu.

$$u_{maz} = 0,015 \frac{\text{kg}}{\text{m} \cdot \text{s}}.$$

Uvrštavanjem odabranih vrijednosti dobiva se vrijednost Nusseltove bezdimenzijske značajke

$$Nu = \frac{\frac{0,024}{8} \cdot 28510 \cdot 6,78}{1,07 + 12,7 \cdot \left(\frac{0,024}{8}\right)^{\frac{1}{2}} \cdot \left(6,78^{\frac{2}{3}} - 1\right)} \cdot \left(\frac{9,8 \cdot 10^{-4}}{0,015}\right)^{0,11} = 150.$$

Uvrštavanjem poznatih vrijednosti u jednadžbu (36) vrlo lako se može dobiti koeficijent prijenosa topline na strani vode

$$h_v = \frac{Nu \cdot \lambda_v}{d_{unu}} = \frac{150 \cdot 0,604}{\frac{25,4}{1000}} = 3567 \frac{\text{W}}{\text{m}^2 \cdot \text{K}}.$$

Prema jednadžbi (35), još je samo potrebna vrijednost koeficijenta toplinske vodljivosti bakra, a ona je odabrana iz literature [82] i biti će, kao i sve ostale vrijednosti koje su prije određene, a sada su potrebne za određivanje koeficijenta prijenosa topline, prikazan u tablici 20. Za koeficijent prijenosa topline na strani ulja sada će se, prema tablici 14, uzeti najmanja vrijednost jer upravo ta vrijednost predstavlja najgori slučaj.

**Tablica 20** Vrijednosti potrebne za izračun ukupnog koeficijenta prijenosa topline

Oznaka	Vrijednost
$h_v$	$3567 \frac{\text{W}}{\text{m}^2 \cdot \text{K}}$
$r_{\text{unu}}$	25,4 mm
$\lambda_{\text{cu}}$	$400 \frac{\text{W}}{\text{m} \cdot \text{K}}$
$r_{\text{vanj}}$	28,575 mm
$h_{\text{maz}}$	$50 \frac{\text{W}}{\text{m}^2 \cdot \text{K}}$

Uvrštavanjem vrijednosti iz tablice 20 u jednadžbu (35), napokon se može izračunati vrijednost ukupnog koeficijenta prijenosa topline.

$$h_{\text{mbv}}^{\text{unu}} = \frac{1}{\frac{1}{3567} + \frac{2 \cdot 1000}{400} \cdot \ln\left(\frac{28,575}{25,4}\right) + \frac{25,4}{50 \cdot 28,575}} = 55,4 \frac{\text{W}}{\text{m}^2 \cdot \text{K}}$$

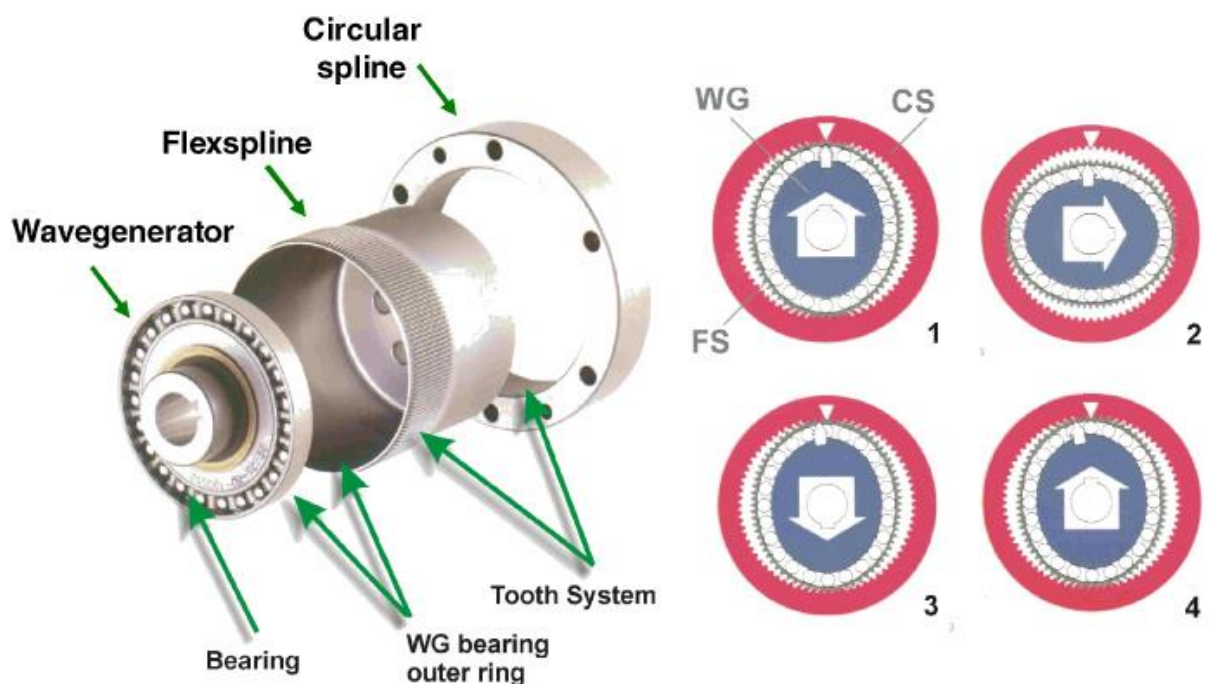
Kako su sada poznate sve vrijednosti za određivanje površine rashladne cijevi, može se uvrštavanjem istih u jednadžbu (33) dobiti tražena površina

$$A_{\text{mbv}} = \frac{\frac{1,25}{10^3} \cdot 835 \cdot 2150 \cdot \ln\left(\frac{363,15 - 293,15}{366,8 - 293,15}\right)}{60} - 32,9 \cdot \frac{67900}{1000^2} - 18,33 \cdot \frac{211750}{1000^2} = -0,076 \text{ m}^2$$

Zanimljivo je vidjeti da je predznak dobivene površine negativan. Naime, ako se vratimo u jednadžbu (29), može se vidjeti da negativna vrijednost površine mijenja toplinski tok rashladne cijevi, što znači da bi, ako bismo htjeli da se temperatura maziva spusti na željenu za točno 60 sekundi, trebali dovoditi toplinski tok sa bakrene cijevi. To se naravno neće raditi, nego će se izvući zaključak da ispitni prijenosnik ne treba rashladnu cijev jer je konvekcija kućišta prema okolini dovoljno velika da se mazivo ohladi u određenom vremenskom periodu. Koristeći analogne jednadžbe koje su korištene za proračun elementa za hlađenje, moguće je dobiti vrijeme koje je potrebno da ulje dođe na potrebnu temperaturu. Međutim, kako će početak i kraj svake faze kontrolirati računalo u komunikaciji sa sensorima (među kojima je ujedno i senzor temperature), navedeno vrijeme se ovdje neće računati.

#### 7.4. Valni prijenosnik

Uređaj za uvođenje momenta mora imati mogućnost ostvarivanja momenta od 534,1 Nm. Kako bi se smanjile dimenzije, cijena te potrošnja dodatnog elektromotora, uređaj za uvođenje momenta sadržavati će valni prijenosnik. Valni prijenosnik spada u skupinu prijenosnika sa smanjenom zračnošću. Sastoji se od tri glavna dijela: deformatora (Wavegenerator), elastičnog ozubljenog kola (Flexspline) te krutog ozubljenog kola (Circular spline). Navedeni dijelovi prikazani su na slici 7.3 lijevo.



Slika 7.3 Dijelovi i princip rada valnog prijenosnika; [83]

Princip rada valnog prijenosnika objasniti će se za slučaj kada je ulaz snage na deformatoru, a kruto ozubljeno kolo miruje. Deformator, eliptičnog oblika, spojen je na ulazno vratilo, postavlja se unutar elastičnog ozubljenog kola koje poprima također eliptičan oblik. Tjemena velike poluosi elipse elastičnog kola dodiruju zubima kruto ozubljeno kolo. Rotacijom deformatora stvaraju se valovi na elastičnom kolu, koje cijelo vrijeme prati oblik deformatora, a time se i mijenja položaj poluosi elipse elastičnog kola. Kako se mijenja položaj poluosi, tako se pomiče položaj dodira između elastičnog ozubljenog kola te krutog ozubljenog kola (slika 7.3 desno). Kada bi broj zubi elastičnog ozubljenog kola te krutog ozubljenog kola bio jednak, elastično ozubljeno kolo bi cijelo vrijeme mirovalo. Međutim, elastično ozubljeno kolo je izrađeno sa obično jednim ili dva zuba manje nego kruto ozubljeno kolo, čime se za svaku rotaciju deformatora, isti zarotira za jedan ili dva zuba u suprotnom smjeru od smjera vrtnje deformatora.

Razlog odabira valnog prijenosnika jest u manjoj zračnosti i mirnijem prijenosu momenta u odnosu na cikloidni prijenosnik, ali i patentna prava uređaja sa cikloidnim prijenosnikom. Naravno da valni prijenosnik ima i mane u odnosu na cikloidni prijenosnik kao na primjer: manja iskoristivost (osobito pri nižim momentima), veći moment inercije te veća širina, međutim navedeni nedostaci su neznatni u odnosu na prednosti koje se dobivaju upotrebom prijenosnika. Prema navedenom maksimalnom momentu odabran je valni prijenosnik tipa *CSG-40-2A-100*, proizvođača *Harmonic Drive AG*. Specifikacije odabranog valnog prijenosnika dane su u tablici 21, dok je njegova realna izvedba prikazana na slici 7.4.

**Tablica 21** Specifikacije *CSG-40-2A-100* valnog prijenosnika; [84]

Prijenosni omjer	100
Prosječan moment	484 Nm
Nazivni moment	345 Nm
Ponovljivi maksimalni moment	738 Nm
Maksimalna ulazna brzina kod podmazivanja sa mašču	4000 min <sup>-1</sup>
Masa	1,7 kg
Promjer glavine ulaznog vratila	14 mm



Slika 7.4 Valni prijenosnik; [85]

## 7.5. Proračun elektromotora

### 7.5.1. Glavni elektromotor i senzor brzine vrtnje

Kao što je već i spomenuto, glavni elektromotor služi samo za nadomjestak gubitaka te za ubrzanje masa. Ako se uzmu u obzir gubici na ozubljenju (0,99), gubici po paru ležaja (0,995), gubici uslijed bućkanja ulja i brtvljenja (0,95), gubici po jednoj spojci (0,98) uz poznavanje momenta na manjem zupčaniku (534,5 Nm) te prijenosnog omjera zupčanika (1,5), moguće je, uz zanemarenje gubitaka na valnom prijenosniku (giba se kao kruto tijelo), vrlo lako odrediti potreban okretni moment elektromotora te snagu potrebnu za savladavanje gubitaka.

$$\eta_{uk} = (\eta_{zup} \cdot \eta_{lež}^4 \cdot \eta_{bb})^2 = (0,99 \cdot 0,995^4 \cdot 0,95)^2 \cdot 0,98^5 = 0,77.$$

$$M_{gl\_mot}^T = M_{max}^T \cdot i_{zp} \cdot (1 - \eta_{uk}) \cdot S_{gl\_mot} = 534,5 \cdot 1,5 \cdot (1 - 0,77) = 186 \text{ Nm}.$$

Prema ISO 14635 brzine vrtnje glavnog elektromotora iznose: 500, 1455 i 2910 min<sup>-1</sup>. Regulaciju navedenih brzina vrtnje, ali isto tako i mogućnost rada na ostalim brzinama vrtnje omogućiti će se postavljanjem servomotora za glavni motor. Prema navedenim vodiljama odabran je asinkroni servomotor *MCA26T22-RS0B0A55R5F10NR0S0*, proizvođača *Lenze*.



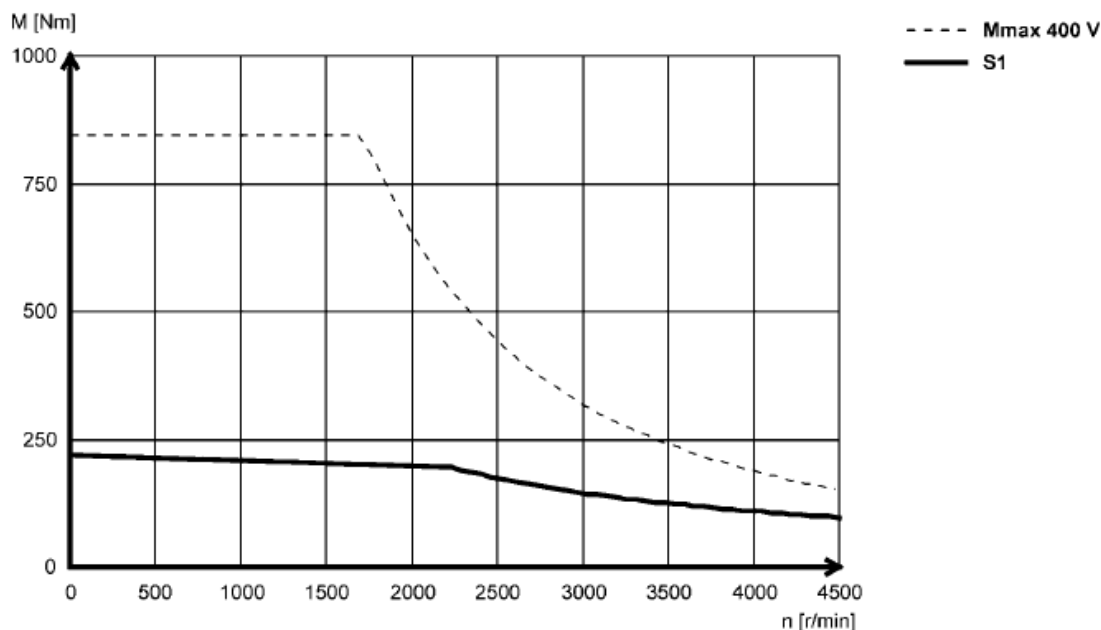
Navedeni elektromotor ima ugrađeni rezolver (senzor brzine vrtnje). Tehničke specifikacije glavnog motora prikazane su u tablici 22. Realna izvedba elektromotora dana je na slici 7.5 dok je krivulja ovisnosti momenta o brzini vrtnje dana na slici 7.6. Iz dijagrama momenta može se vidjeti da je maksimalni moment pri pokretanju oko 850 Nm. S obzirom da je navedeni moment vrlo visok, mogućnost pokretanja servomotora se neće promatrati.

**Tablica 22** Specifikacije glavnog motora; [86]

Nazivni moment	195 Nm
Potezni moment	220 Nm
Maksimalni moment	1100 Nm
Nazivna brzina vrtnje	2235 min <sup>-1</sup>
Snaga	45,6 kW
Masa	194 kg
Promjer ugradbenog vratila	55 mm
Senzor brzine vrtnje	rezolver



**Slika 7.5** Glavni elektromotor; [86]



Slika 7.6 Krivulja momenta glavnog motora; [86]

### 7.5.2. Pomoćni elektromotor za uvođenje momenta

Kako i ovom elektromotoru mora biti omogućena regulacija brzine vrtnje, i to na visokim okretajima (preko  $4365 \text{ min}^{-1}$ ) za vrstu elektromotora će se odabrati servomotor. Maksimalni moment motora dobiti će se iz poznavanja maksimalnog potrebnog momenta koji je potrebno uvesti u sustav ( $534,5 \text{ Nm}$ ), prijenosnog omjera valnog prijenosnika (100) te njegove iskoristivosti blizu nazivnog opterećenja koja prema [88] iznosi 80-90%. Valni prijenosnik ima nazivnu vrijednost momenta nešto manju od maksimalne vrijednosti momenta koji je potrebno uvesti (preopterećenje je dozvoljeno!), a pošto iskoristivost valnog prijenosnika opada sa odmicanjem od nazivne vrijednosti momenta, vrijednost potrebnog momenta servomotora će se uvećati za faktor sigurnosti (2).

$$M_{\text{pom\_mot\_max}}^T = \frac{M_{\text{max}}^T}{i_{\text{op}}} \cdot \frac{1}{\eta_{\text{vp}}} \cdot S_{\text{pom\_mot}} = \frac{534,5}{100} \cdot \frac{1}{0,8} \cdot 2 = 13,36 \text{ Nm}.$$

U većini radnog vijeka, pomoćni elektromotor se mora rotirati bez opterećenja te mu nije potreban značajan nazivni moment. Stoga će izračunati moment biti relevantan za odabir motora sa jednakom ili većom vrijednosti maksimalnog momenta. Prema navedenim

zahtjevima odabire se servomotor 095U2C600VAAEA10014A, proizvođača *Emerson Industrial Automation*. Tehničke specifikacije pomoćnog elektromotora dane su u tablici 23, slika njegove realne izvedbe na dana je na slici 7.7, dok je ovisnost momenta u brzini vrtnje dana na slici 7.8.

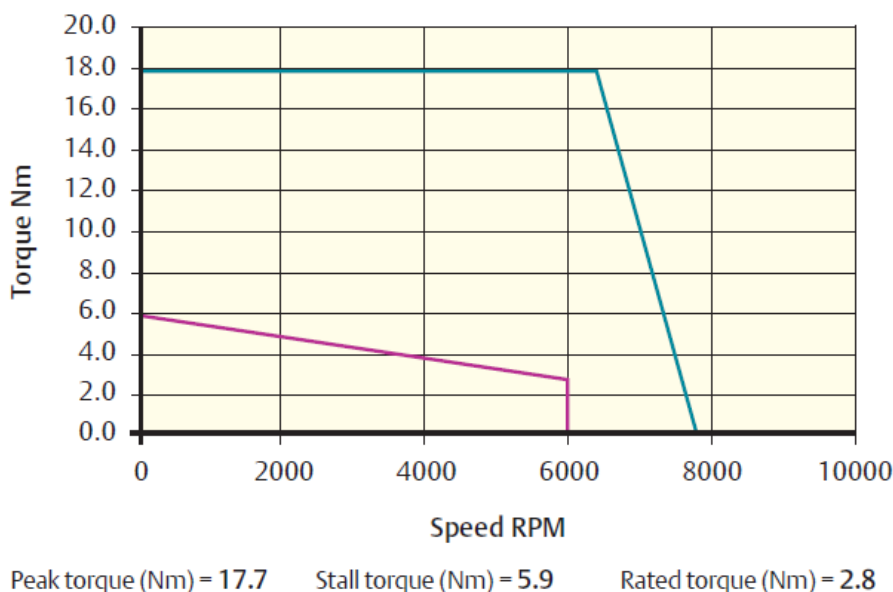
**Tablica 23** Specifikacije pomoćnog motora; [87]

Nazivni moment	2,8 Nm
Potezni moment	5,9 Nm
Maksimalni moment	17,7 Nm
Nazivna brzina vrtnje	6000 min <sup>-1</sup>
Masa	8,7 kg
Promjer ugradbenog vratila	14 mm
Mjerenje brzine vrtnje	Rezolver



**Slika 7.7** Pomoćni elektromotor; [87]

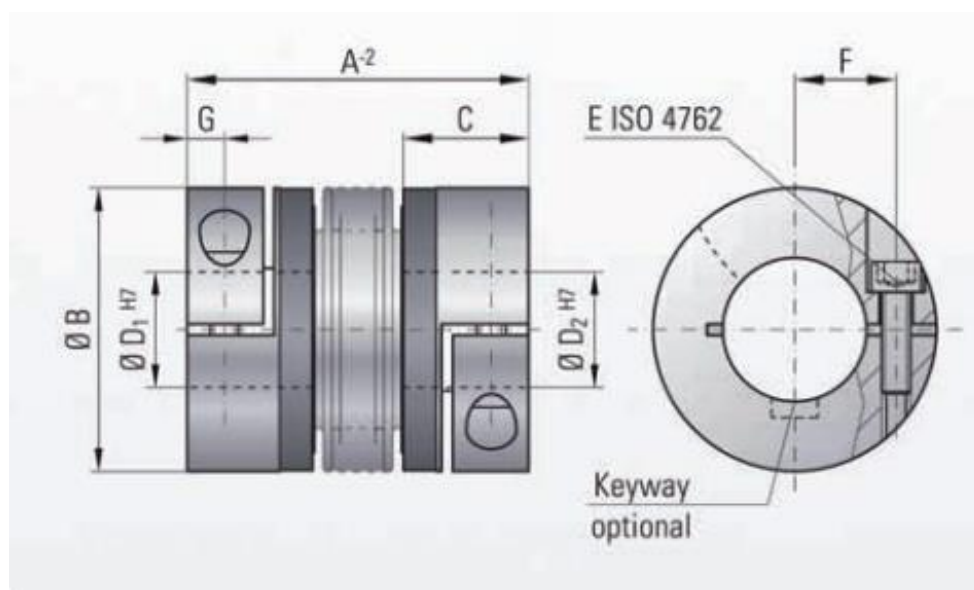
## 095U2C6000



Slika 7.8 Krivulja pomoćnog elektromotora; [87]

## 7.6. Spojke

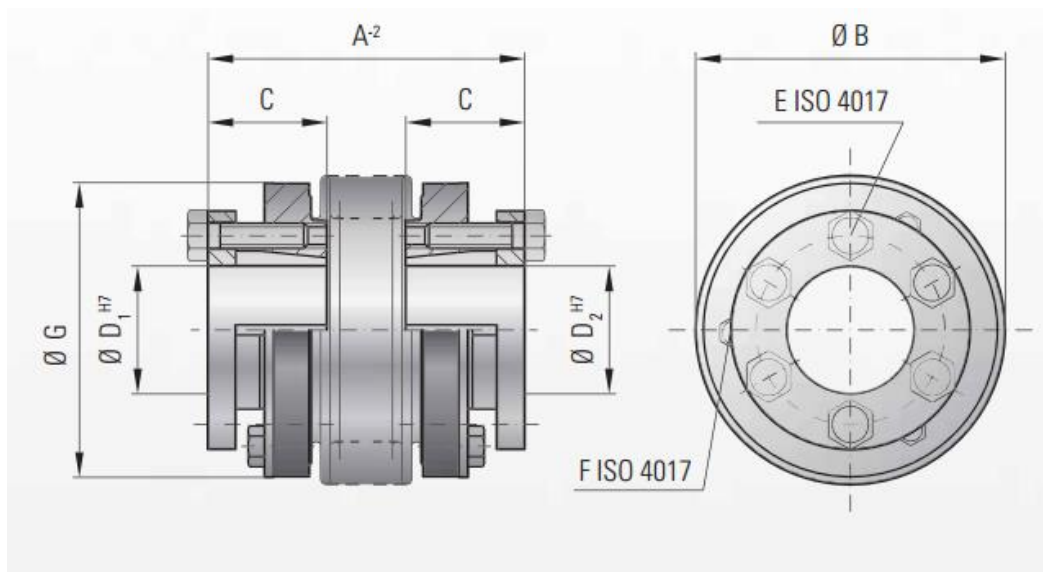
Postavljanjem fleksibilnih spojki smanjuje se aksijalno, kutno i radijalno odstupanje osi dvaju vratila koja je potrebno spojiti, dok se istovremeno ostvaruje precizno prenošenje brzine, okretnog momenta te kutne pozicije. Uređaj će ukupno sadržavati 5 spojki-jedna spojka će se ugraditi na spoju glavnog elektromotora i vratila, dok će ostale 4 biti ugrađene na spoju vratila sa dinamičkim pretvornikom momenta. Kako su već određeni svi momenti u sustavu koje spojka mora prenositi, lako je odabrati potrebne spojke. Za ugradnju glavnog elektromotora na vratilo koristiti će se spojka *BK2/300/111/55/35*, dok će se za spajanje opterećenijih dinamičkih pretvornika okretnog momenta koristiti spojke *BK3/800/114/45/35* te slabije opterećenih dinamičkih pretvornika okretnog momenta spojke *BK3/500/97/45/26*. Sve spojke su od proizvođača *ETH Messtechnik*. Karakteristike odabranih spojki dane su u tablici 24, dok je njihov realan izgleda dan na slikama 7.9 i .



Slika 7.9 Fleksibilna spojka BK2; [89]

Tablica 24 Karakteristike spojke; [89] i [90]

Naziv	<i>BK2/300/111/55/35</i>	<i>BK3/800/114/45/35</i>	<i>BK3/500/97/45/26</i>
Nazivni moment	300 Nm	800 Nm	500 Nm
Dopušteno preopterećenje	450 Nm	1200 Nm	750 Nm
Duljina	111 mm	114 mm	98 mm
Masa	4 kg	5,6 kg	4,2 kg
Promjer ugradbenih vratila	55 mm i 35 mm	45 mm i 35 mm	45 mm i 26 mm
Maksimalno aksijalno odstupanje	2,5 mm	3,5 mm	2,5 mm
Maksimalno radijalno odstupanje	0,25 mm	0,35 mm	0,3 mm
Maksimalno kutno odstupanje	1°	1,5°	1°



Slika 7.10 Fleksibilna spojka BK3; [90]

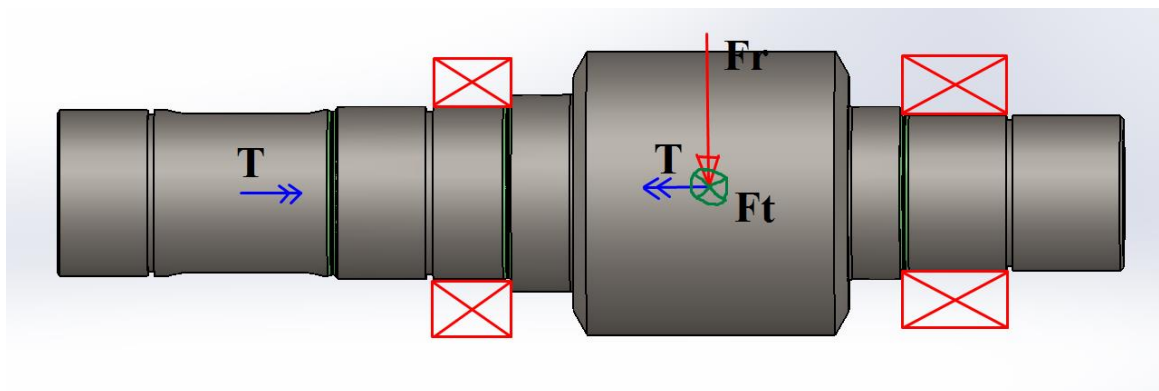
### 7.7. Pomoćni zupčanici

Dimenzije ispitnih zupčanika su zadane i dane u normi ISO 14635-1 [10] te ISO 14635-2 [12]. Ovim dimenzijama će se, zbog duljeg vijeka trajanja i izbjegavanja podrezivosti promijeniti pomak profila. Kako se pomoćni zupčanici ne bi morali mijenjati nakon svakog testiranja (veći operativni troškovi proizvoda), isti će se proračunati tako da izdrže cijeli životni vijek proizvoda. Proračun zupčanika izvršen je prema literaturi [91] i priložen je u prilogu. Podmazivanje pomoćnih zupčanika će se, prema [10], vršiti uronjavanjem zupčanika u ulje razreda viskoznosti ISO 220. Kako bi dubina uronjavanja bila optimalnih 10 mm [6], u pomoćno kućište je potrebno uliti otprilike 2,8 litre ulja.

### 7.8. Vratila

Ispitni uređaj sastoji se od 5 vratila od kojih je svaki posebnog oblika. Na slici 7.11 je prikazano opterećenje na šupljem vratilu. Naime, pri proračunu je zanemarena težina strojnih dijelova iz razloga što je ista zanemarivo mala u odnosu na opterećenje koje se javlja. Za sva ostala vratila također su određena opterećenja, čime se je moglo krenuti u proračun vratila. Proračun kritičnih dijelova svakog od vratila dan je u prilogu. Potrebno je obratiti pozornost na sigurnost vratila većeg ispitnog zupčanika. Naime, sigurnost sama po sebi nije dovoljna, ali ako se uzme u obzir da je proračun izvršen samo po maksimalnom naprezanju, koje maksimalno čini 8,33%

ukupnog radnog vijeka proizvoda, te pošto je utor za pero manje dubine nego standardni utor za pero, navedeni faktor sigurnosti se prihvaća.



Slika 7.11 Opterećenja na šupljem vratilu

## 7.9. Ležajevi

Odabir i proračun ležajeva izvršit će se prema predavanjima iz kolegija *Elementi konstrukcija II* [93]. Prema navedenoj literaturi, u obzir će se uzeti i spektar opterećenja koji proizlazi iz norme ISO 14635. Ležajna mjesta pomoćnog kućišta će se konstruirati tako da se koriste jednaki par ležaja na oba vratila (jednaka je radijalna sila) dok će se ležajna mjesta ispitnog kućišta konstruirati tako da se na vanjsku stranu postave NU ležajevi kako bi se omogućila demontaža istih, a time i laka demontaža ispitnih zupčanika što je jedno od glavnih kriterija konstruiranja. Podmazivanje ležaja u pomoćnom kućištu vršiti će se pomoću ulja unutar kućišta, dok će se, kako bi se osigurao točna količina maziva u ispitnom kućištu, ležajevi u ispitnom kućištu podmazivati pomoću masti za ležajeve. Proračun relevantnih ležajeva dan je u prilogu.

## 7.10. Pera

U većini slučajeva će se, kako bi se snaga mogla prenijeti sa jednog strojnog dijela na drugi, koristiti pera. Proračun pera izvršen je prema [91] i svi rezultati su dani u prilogu.

## 7.11. Brtve

Odabir radijalnih brtvi je trivijalan postupak te se kao takav neće posebno objašnjavati. Potrebno je samo naglasiti da tlak koji brtve trebaju brtviti ne predstavlja nikakav problem te će svaka radijalna brtva zadovoljiti potrebnu funkciju.

---

Za brtvljenje kućišta, kao i svih ostalih brtvenih površina, odabrati će se brtvena pasta *Loctite 510*.

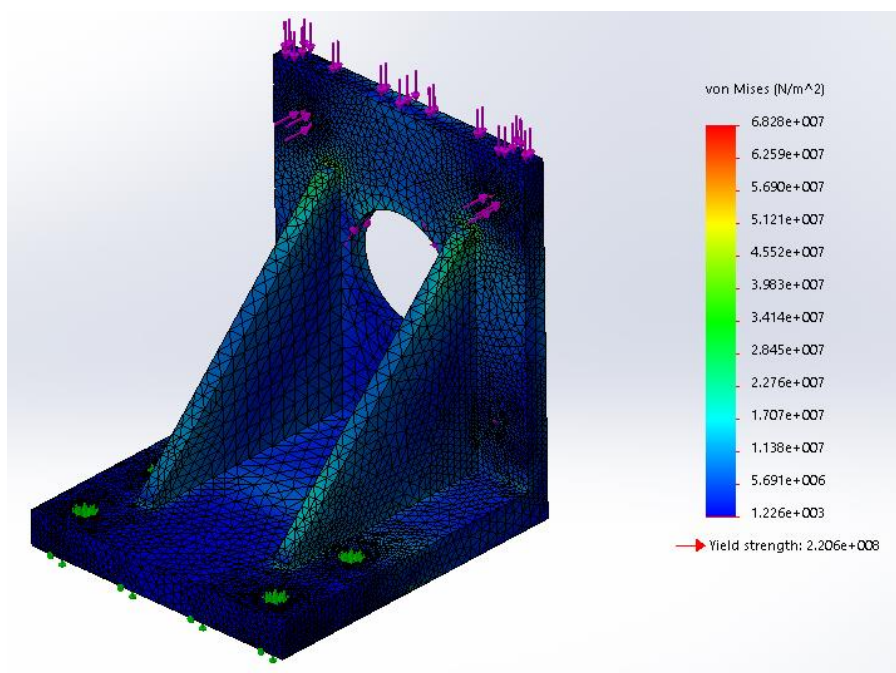
## **7.12. Nosači**

Zbog svoje kompliciranije geometrije, za nosače elektromotora napravljena je simulacija metodom konačnih elemenata. Za simulaciju je korišten programski paket *Solidworks*. *Solidworks* je amaterski paket za izvršenje simulacija te dobivene vrijednosti trebaju uzeti sa rezervom. Međutim, za jednostavne oblike, naročito ako se koriste tetraedararski elementi drugoga reda (koji su i korišteni prilikom simulacije), daje dovoljno dobre rezultate. Konvergencija rješenja nije provedena iz razloga što računalo na kojem je rađena simulacija nema dovoljno radne memorije. Radi toga je mreža svih elemenata gušća nego što bi to bila da se provjeravala konvergencija.

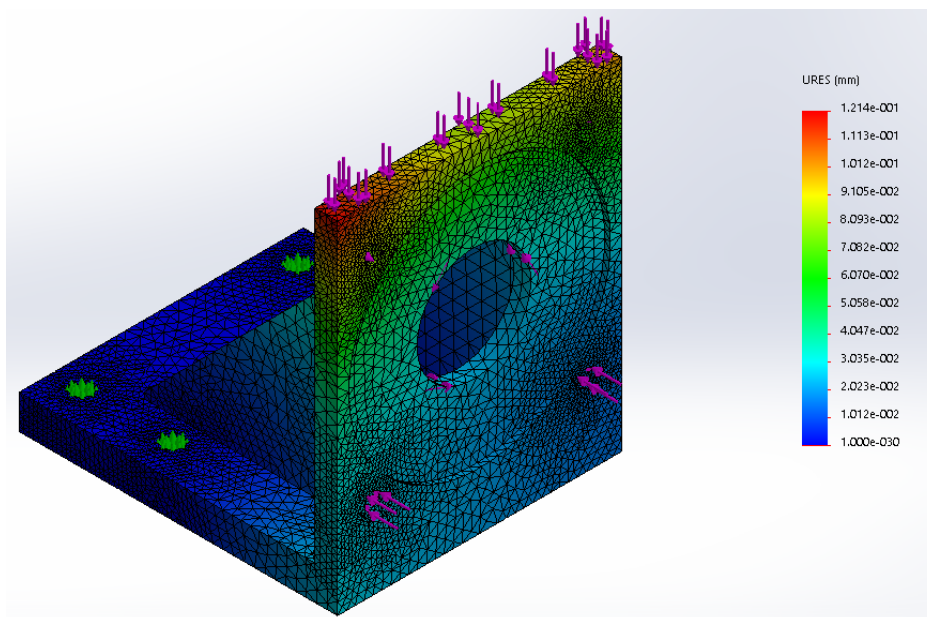
### **7.12.1. Nosač glavnog elektromotora**

Nosač glavnog elektromotora ima funkciju kako osiguravanja položaja elektromotora, tako i prijenosa reaktivnih sila na podlogu. Naprezanja prema von Mises-ovoj teoriji najveće distorzijske energije prikazana su na slici 7.12. Kako on osigurava koaksijalnost između ulaznog vratila i vratila glavnog elektromotora, pomaci mu moraju biti što manji jer fleksibilna spojka ima ograničeno odstupanje koje može prihvatiti. Pomaci nosača prikazane su na slici 7.13 i vidljivo je da je maksimalno odstupanje 0,1214 mm što fleksibilna spojka može kompenzirati.





Slika 7.12 Von Mises-ova naprezanja na nosaču glavnog elektromotora

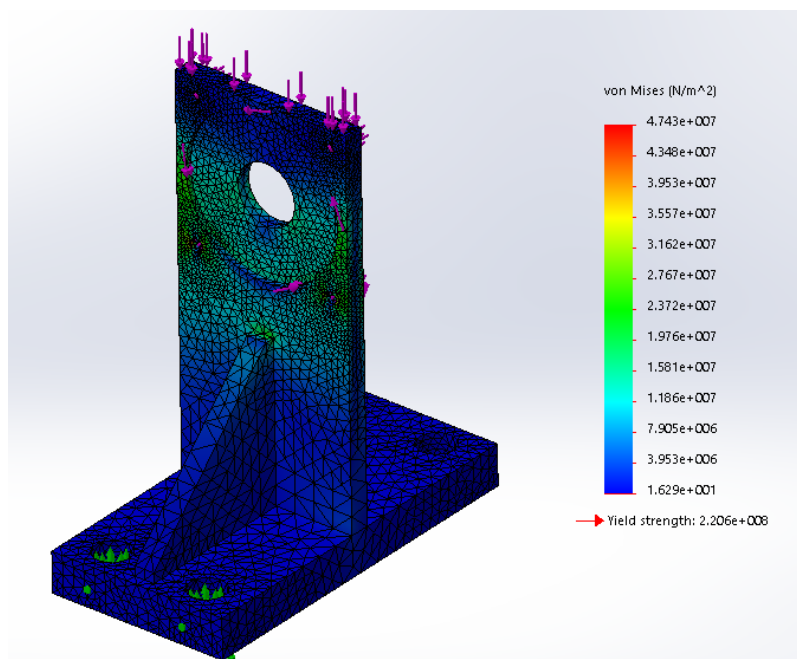


Slika 7.13 Pomaci na nosaču glavnog elektromotora

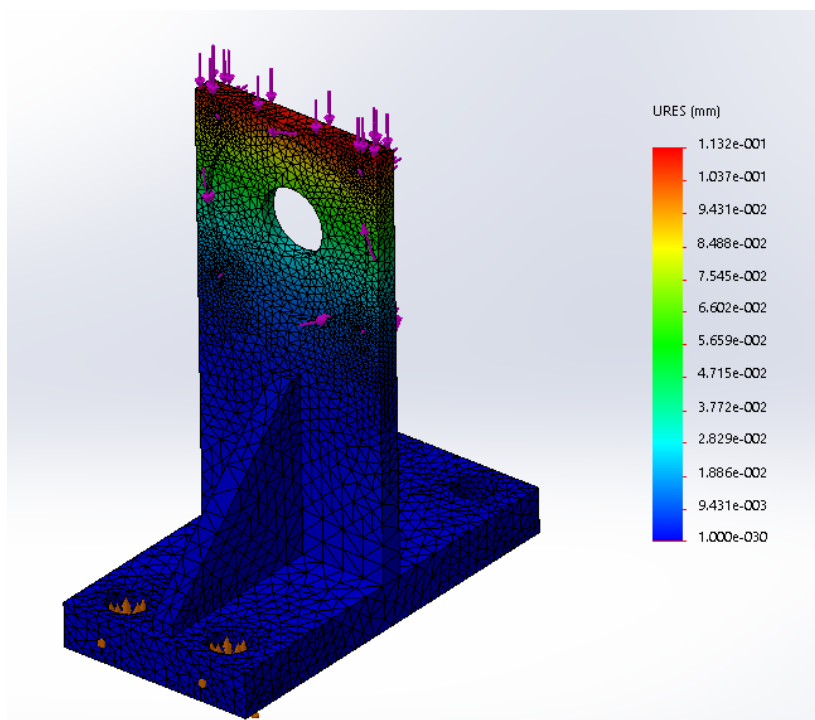
### 7.12.2. Nosač pomoćnog elektromotora

Nosač pomoćnog elektromotora ima iste funkcije kao i nosač glavnog elektromotora prema tome i ograničenja su jednaka. Pomaci se trebaju svesti na minimum jer na spoju pomoćnog

elektromotora i valnog prijenosnika ne postoji fleksibilna spojka. Naprezanja prema von Mises-u prikazana su na slici 7.14, dok su pomaci nosača dani na slici 7.15.



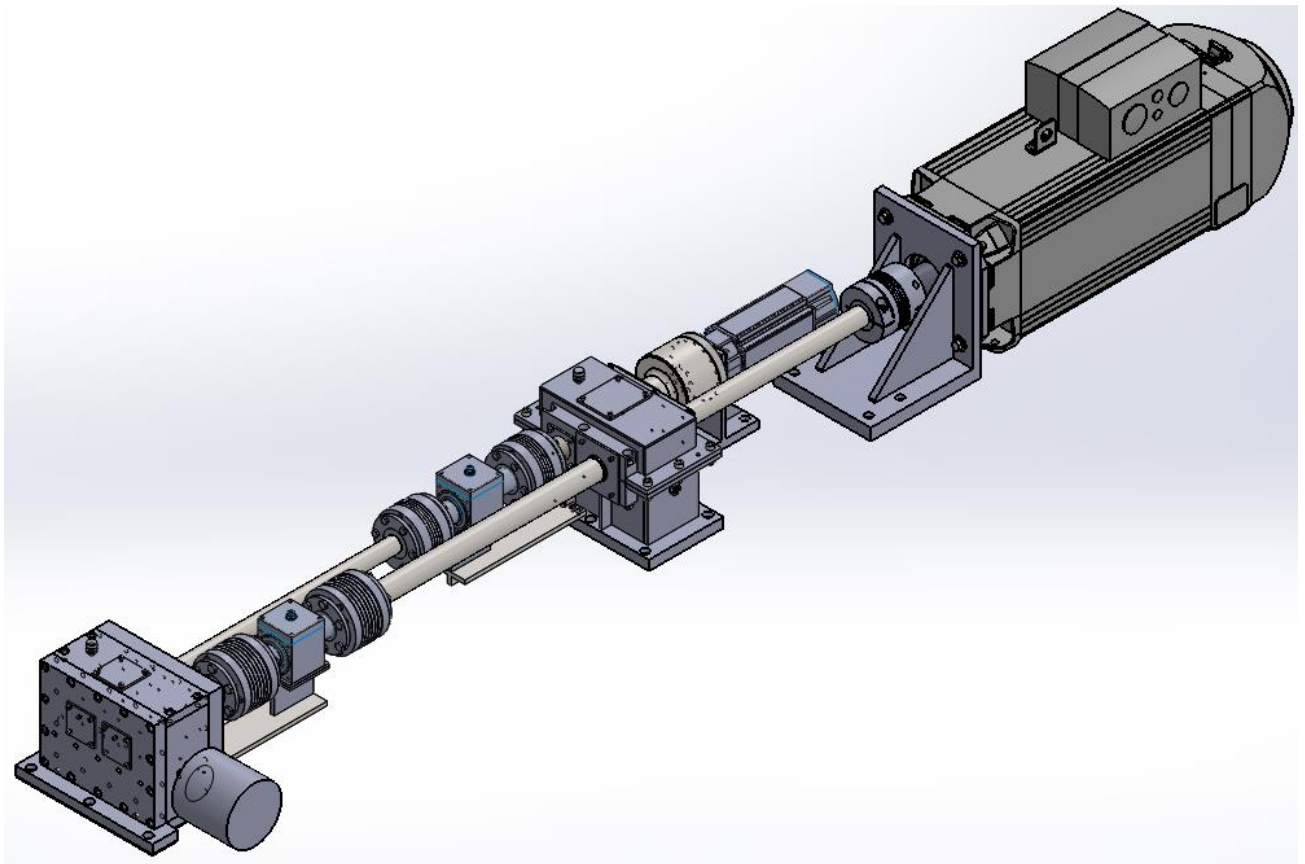
Slika 7.14 Von Mises-ova naprezanja na nosaču pomoćnog elektromotora



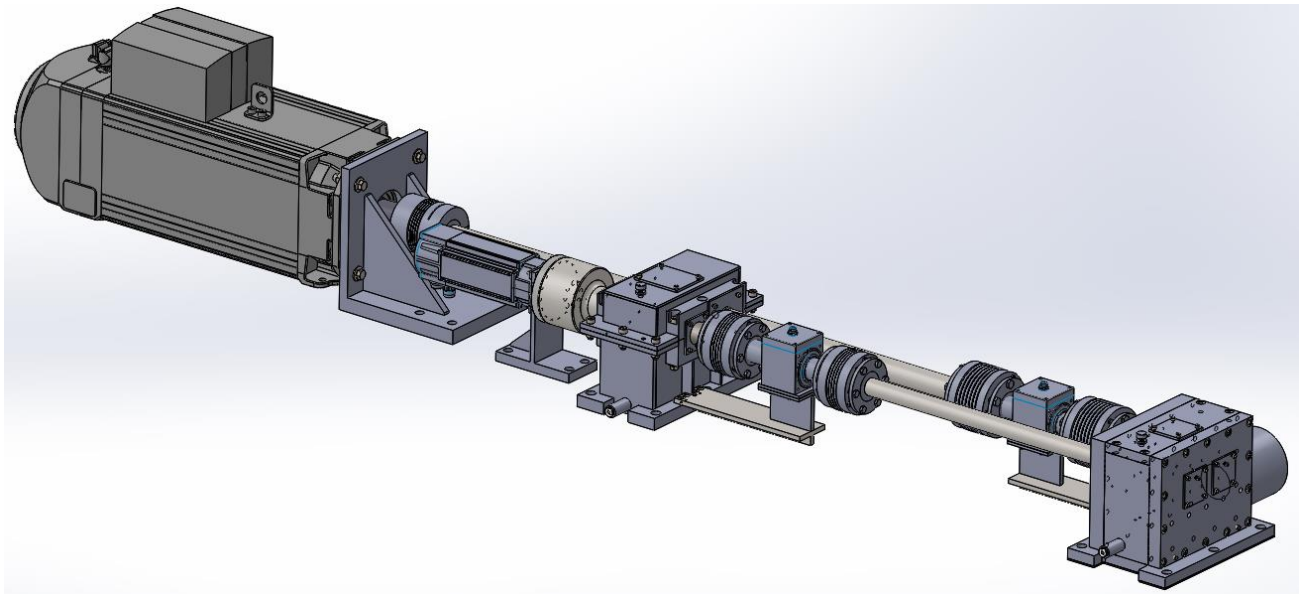
Slika 7.15 Pomaci na nosaču pomoćnog elektromotora

## 8. Konstrukcija

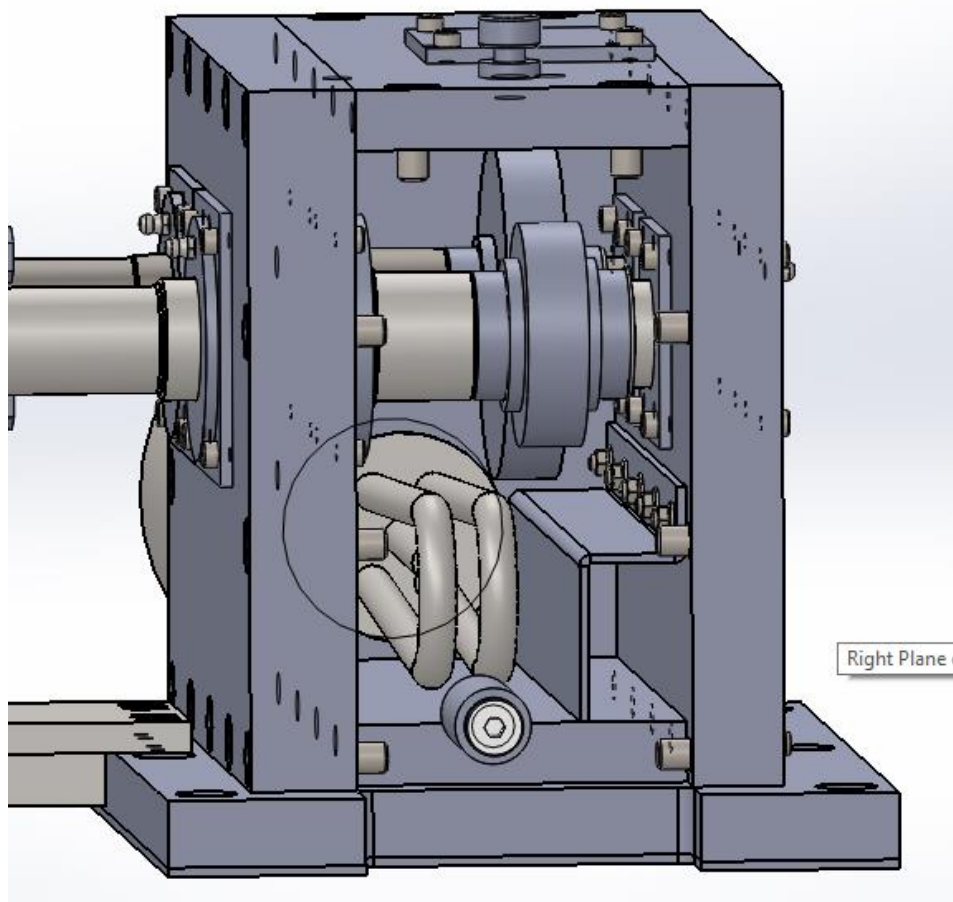
CAD model ispitnog uređaja prikazan je na slikama 8.1 i 8.2. Na sljedećoj slici, slici 8.3, vidljiv je pogled na ispitno kućište, iz kojega se može vidjeti da je kućište izvedeno kao kućište bez razdjelne ravnine. Također je moguće vidjeti da ispod temeljne ploče postoji još jedna ploča koju je potrebno glodati prilikom montaže na točno određenu debljinu iz razloga što ispitno i pomoćno kućište nisu na istom referentnom stolu te je moguće odstupanje u visini istih.



Slika 8.1 CAD model ispitnog uređaja – pogled sprijeda



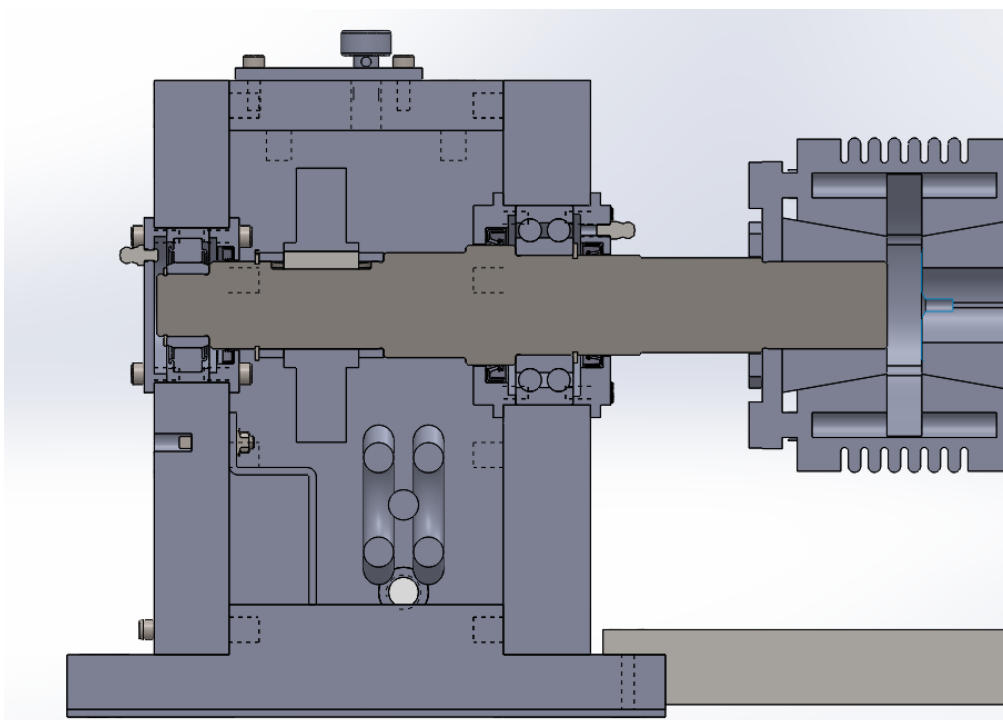
Slika 8.2 CAD model ispitnog uređaja – pogled straga



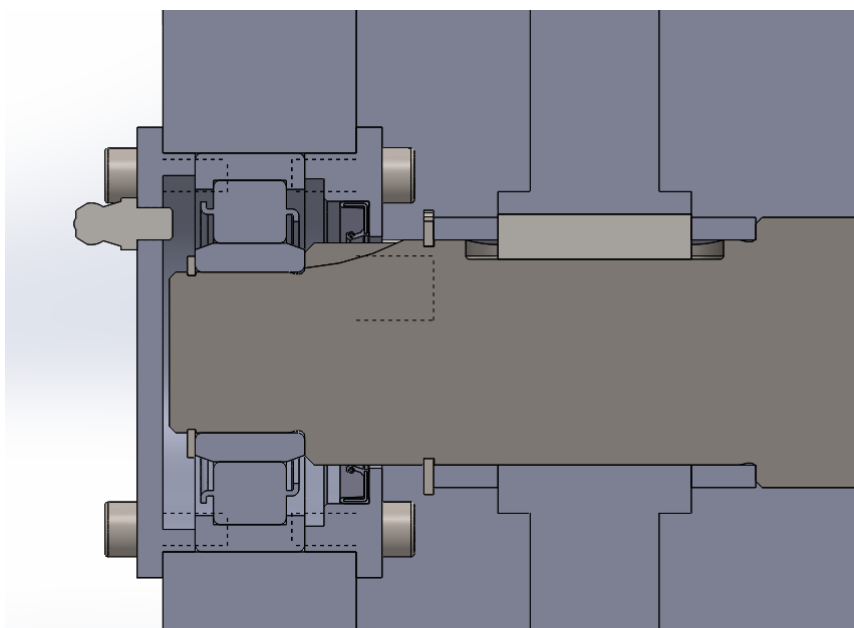
Slika 8.3 Pogled na ispitno kućište

Na slici 8.4 prikazan je sklop vratila većeg ispitnog zupčanika. Iz slike se može vidjeti da je lijevo ležajno mjesto slobodno, dok je desno ležajno mjesto čvrsto. Također se može vidjeti spoj vratila i zupčanika sa perom tipa B, dok je utor na vratilu predviđeno za pero tipa A (izrađeno je čeonim glodalom). Lim, koji se nalazi ispod zupčanika, služi kako bi se prilikom ispitivanja omogućio kontakt maziva i zuba zupčanika iz razloga što je količina maziva u kućištu fiksna vrijednost i određena je sa normom ISO 14635. Ista slika pokazuje i položaj grijača unutar kućišta.

Slika 8.5 prikazuje detalj uležištenja većeg ispitnog zupčanika. Sa slike se može vidjeti da je ležajno mjesto u potpunosti zatvoreno kako bi smo izbjegli miješanje ispitnog maziva te maziva za ležaj. Drugi je razlog potpuno zatvorenog kućišta osiguravanje dovoljne količine maziva na zupčanicima u toku rada jer ako bi ležajna mjesta bila otvorena sa unutarnje strane mazivo bi ulazilo u njih i postoji mogućnost da razina u kućištu padne na toliku nisku vrijednost da onemogući podmazivanje zupčanika. Ista slika pokazuje i rješenje za jedno od glavnih funkcija uređaja, a to je jednostavna izmjena zupčanika. Naime, korištenjem NU ležaja, moguće je vrlo jednostavno (zajedno sa cijelom vanjskom stranom kućišta) demontirati kućište pri čemu se na NU ležaju demontiraju samo valjna tijela sa vanjskim prstenom. Kada se je ležajno mjesto oslobodilo, može se vrlo jednostavno i brzo demontirati ispitni zupčanik.

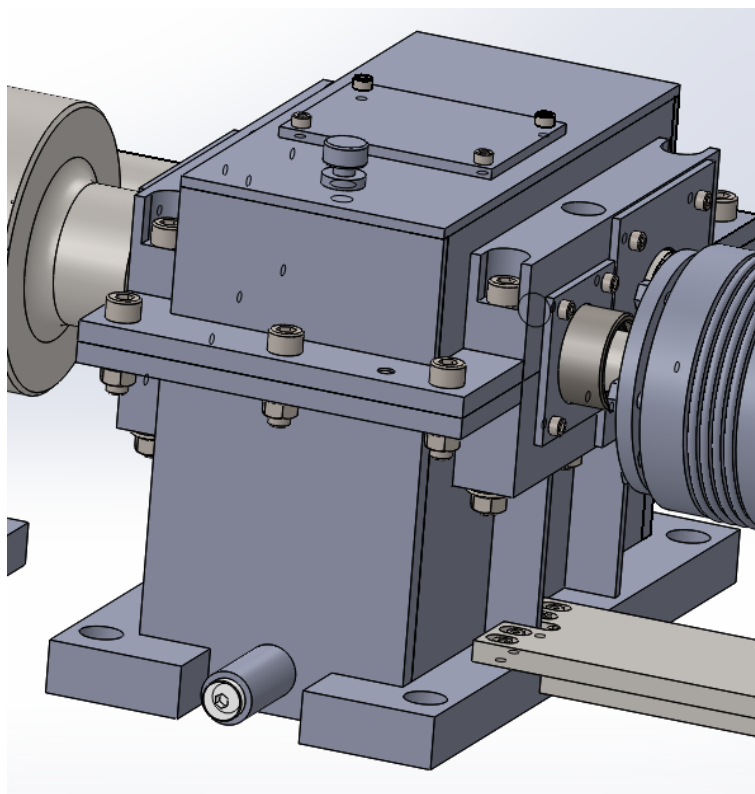


**Slika 8.4 Uležišteno vratilo većeg ispitnog zupčanika**



**Slika 8.5 Detalj uležištenja vratila većeg ispitnog zupčanika**

Pomoćno kućište izvedeno je u zavarenoj izvedbi sa razdjelnom ravninom na osi oba vratila te je prikazano na slici 8.6. Dimenzije kućišta su određeni prema literaturi [91].

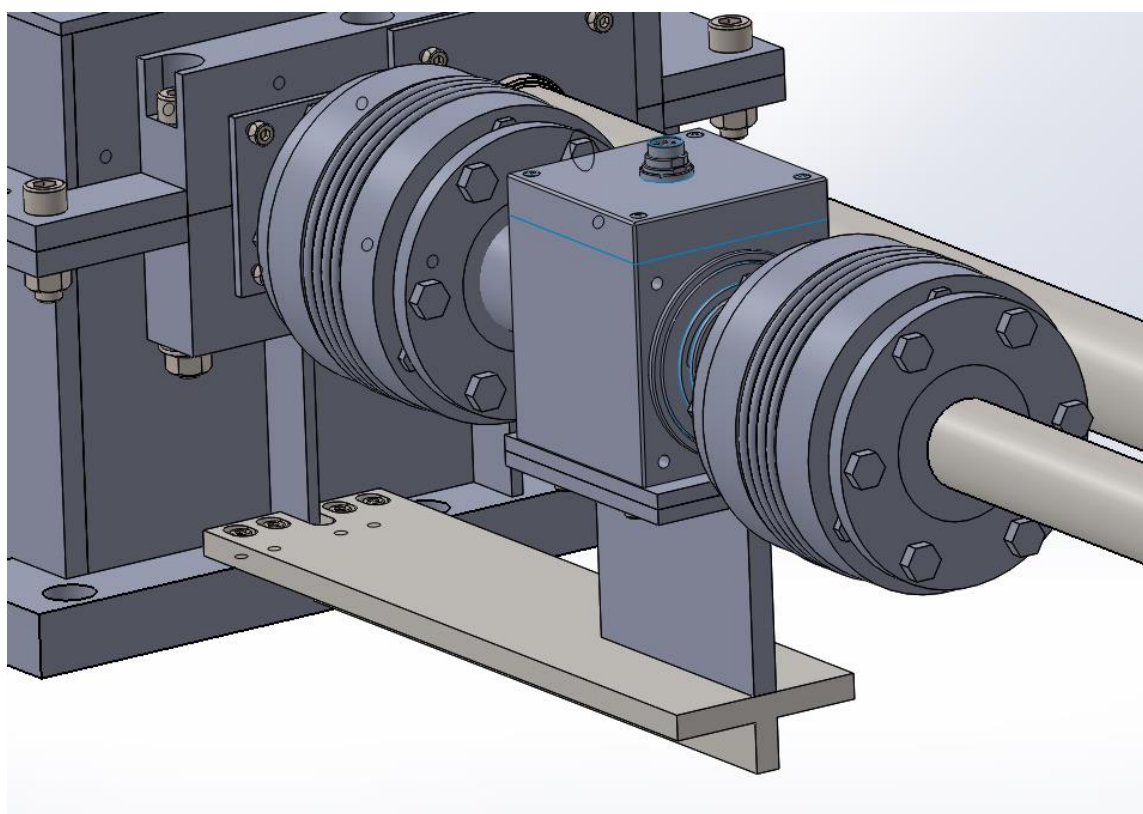


**Slika 8.6 Pogled na pomoćno kućište**

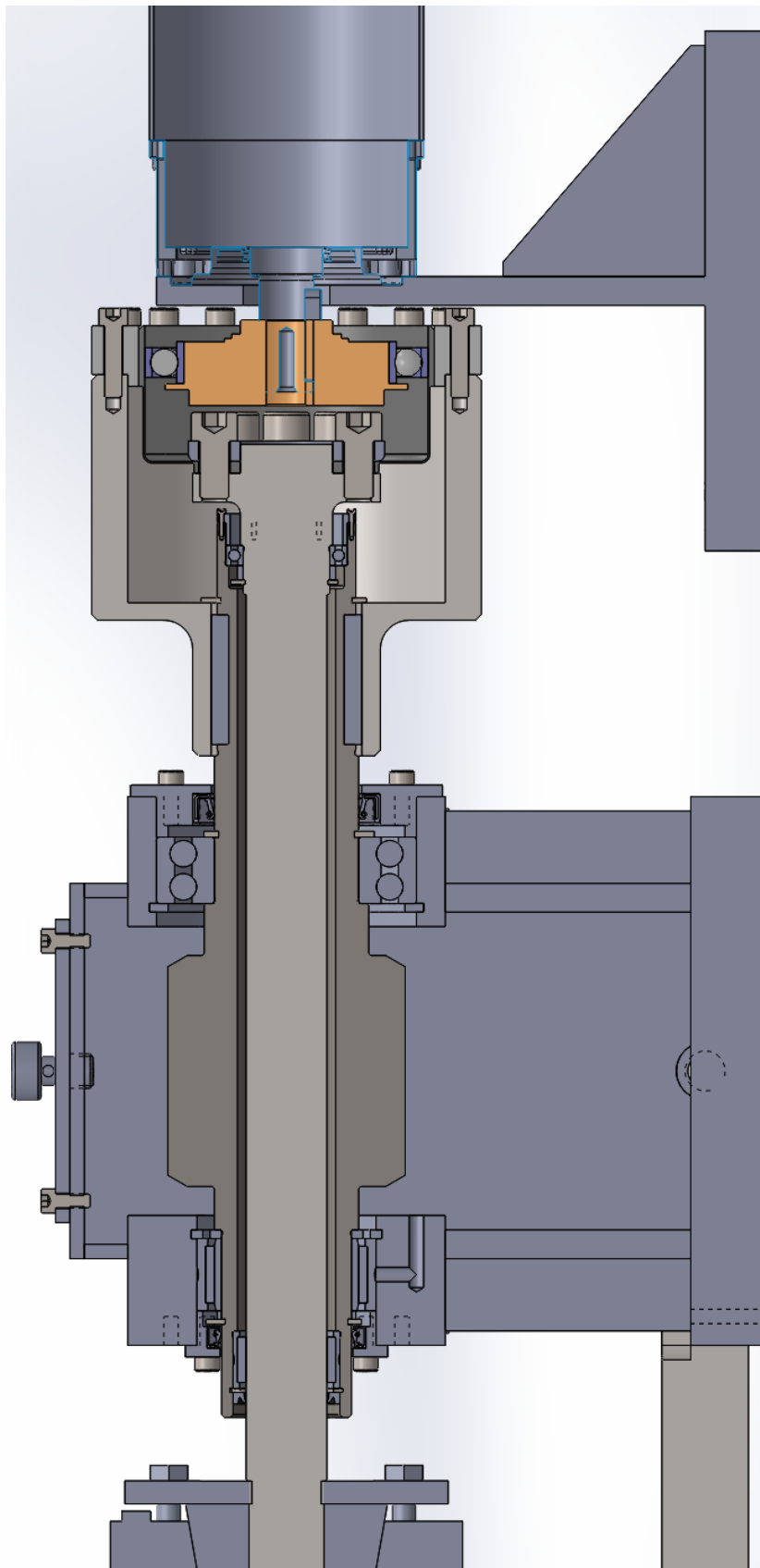


Na slici 8.7 dan je prikaz nosača, spojki i samog dinamičkog pretvornika okretnog momenta. Ovdje se može vidjeti da sami nosač dinamičkog pretvornika okretnog momenta ima dvije ploče, od koje se jedna gloda na točno debljinu određenu pri montaži kako bi se osigurala koaksijalnost vratila dinamičkog pretvornika okretnog momenta i vratila na koje se spaja. Iako je između dinamičkog pretvornika okretnog momenta i vratila fleksibilna spojka, poželjno je imati ovakav sklop jer su mogućnosti pogreške značajno manje. Ovakvo rješenje je skupo, međutim pošto je uređaj namijenjen za maloserijsku proizvodnju, ili čak za proizvodnju samo jednog komada, u isto vrijeme i prihvatljivo.

Sljedeća slika, slika 8.8, prikazuje tehničko rješenje najvećeg dodatnog zahtjeva na uređaj, a to je promjena opterećenja u toku rada. Naime, sami princip rada je objašnjen u poglavlju 2.3.1, dok je ovdje dato kompletno tehničko rješenje. Iz slike je vidljivo da je, zbog relativno velikih dimenzija šupljeg vratila, manji pomoćni zupčanik izrađen u sklopu šupljeg vratila. Također je vidljivo uležištenje šupljeg vratila te vratila na elastičnom kolu valnog prijenosnika.



**Slika 8.7 Prikaz dinamičkog pretvornika okretnog momenta i njegovog sklopa**



**Slika 8.8 Sustav za uvođenje momenta u sustav**



---

## 9. Zaključak

Nakon završenog konstruiranja FZG ispitnog postolja može se reći da su se zadovoljili glavni zahtjevi koji su postavljeni na uređaj. Iako je veliki problem postavljala čvrstoća šupljeg vratila te vratila na elastičnom kolu valnog prijenosnika iste su na kraju zadovoljene promjenom geometrija i spojnih elemenata navedenih vratila. Problem se javljao u tome što oba vratila trebaju prenijeti ekstremno visoke momente (534,5 Nm), a radijalne dimenzije istih su vrlo ograničene. Kao jednostavno i očigledno rješenje moglo se predložiti i postavljanje valnog prijenosnika između dva kućišta. Tada bi vratilo elektromotora, koje je spojeno na deformator valnog prijenosnika, prolazio kroz šuplje vratilo i riješili bismo problem ograničenosti u radijalnom smjeru. Međutim, postavljanjem valnog prijenosnika između dvaju kućišta donijelo bi probleme uležištenja vratila na elastičnom kolu valnog prijenosnika. Naime, navedeno vratilo je potrebno uležištiti iz razloga što se spaja na spojku koja je spojena na dinamički pretvornik okretnog momenta. Njegovo uležištenje može biti vrlo komplicirano iz razloga što se navedeni uređaj želi postaviti na dva stola kojima su relevantne dimenzije dane u poglavlju 3. Razmišljanje o konceptualnoj fazi u fazi detaljiranja je sasvim normalna te se nerijetko događa da se u fazi detaljiranja mijenja cijeli koncept. Navedeno nam ukazuje da je, kako to i govori literatura [94], proces razvoja i konstruiranja iterativni proces.

---

**LITERATURA**

- [1] *IHS Engineering360*. [Online]. Dostupno na: [http://www.globalspec.com/learnmore/motion\\_controls/power\\_transmission/gears/metric\\_gears](http://www.globalspec.com/learnmore/motion_controls/power_transmission/gears/metric_gears). [07.03.2015.].
- [2] Ljubas D., Juretić H., Dobrović S. *Gorivo i mazivo*. Zagreb: Fakultet strojarstva i brodogradnje. 2013.
- [3] Mihailidis A., Nerantzis I. A New System for Testing Gears Under Variable Torque and Speed. *Recent Patents on Mechanical Engineering*. 2009. Vol. 2 No.3. str. 179-192. Dostupno na: <http://benthamsience.com/journal/contents-abstracts.php?journalID=rpmeng> [15.04.2015.].
- [4] Hoehn B. R. et al. Test methods for gear lubricants. *Goriva i maziva*. 2008. Vol.47 No.2. str. 141-152. Dostupno na: [http://hrcak.srce.hr/index.php?show=toc&id\\_broj=2165](http://hrcak.srce.hr/index.php?show=toc&id_broj=2165). [07.03.2015.].
- [5] Strama-MPS. [Online]. Dostupno na: [http://www.strama-mps.de/fileadmin/content/Unterehmen/Downloads/FZG\\_2005\\_englisch.pdf](http://www.strama-mps.de/fileadmin/content/Unterehmen/Downloads/FZG_2005_englisch.pdf). [07.03.2015.].
- [6] Oberšmit E. *Ozubljenja i zupčanici*. Zagreb: SNL. 1982.
- [7] Brüggemann D., Fisher W. G., Hüser H.: Verspannungsprüfstand. EP20020008432. (2002).
- [8] Wikipedia. [Online]. Dostupno na: [http://en.wikipedia.org/wiki/Cycloidal\\_drive](http://en.wikipedia.org/wiki/Cycloidal_drive). [22.04.2015.].
- [9] Mihailidis, A.: GR20090100039. (2009).
- [10] International Standards Office. *ISO 14635-1:2000(E), Gears : FZG test procedures*. Geneva: ISO. 2000.
- [11] Intech. [Online]. Dostupno na: <http://www.intechopen.com/books/tribology-fundamentals-and-advancements/new-scuffing-test-methods-for-the-determination-of-the-scuffing-resistance-of-coated-gears>. [07.03.2015.].
- [12] International Standards Office. *ISO 14635-2:2000(E), Gears : FZG test procedures*. Geneva: ISO. 2000.
- [13] International Standards Office. *ISO 14635-3:2000(E), Gears : FZG test procedures*. Geneva: ISO. 2000.
- [14] Watt Drive. [Online]. Dostupno na: <http://www.wattdrive.com/de/produkte/systemmotor/en/iec-normmotoren.html>. [19.04.2015.].

- 
- [15] Roletne. [Online]. Dostupno na: <http://www.roletne.eu/roletne/unutra%C5%A1nje.html>. [19.04.2015.].
- [16] Projects. [Online]. Dostupno na: <http://projects.ru.is/engine-test-stand/Engines/>. [19.04.2015.].
- [17] Wikipedia. [Online]. Dostupno na: [http://en.wikipedia.org/wiki/Hydraulic\\_motor](http://en.wikipedia.org/wiki/Hydraulic_motor). [19.04.2015.].
- [18] Keyence. [Online]. Dostupno na: <http://www.keyence.com/products/measure/laser-1d/lk-g3000/models/lk-g502/index.jsp>. [26.06.2015.].
- [19] Centar alata. [Online]. Dostupno na: <http://centar-alata.hr/mjerni-alat/tracni-metri/komel-on-powerblade-inox-3m-x16mm-tracni-metar.html>. [26.06.2015.].
- [20] Presicion Waterjet and Laser. [Online]. Dostupno na: <http://www.h2ojet.com/waterjet-cut/aluminum-plate-with-drilled-tapped-holes>. [07.07.2015.].
- [21] Baumer. [Online]. Dostupno na: <http://www.baumer.com/us-en/products/distance-measurement/inductive-sensors/>. [26.06.2015.].
- [22] Hudek-Zagreb. [Online]. Dostupno na: <http://www.hudek-zagreb.hr/rezervni-dijelovii.html>. [26.06.2015.].
- [23] Power Belt. [Online]. Dostupno na: <http://www.powerbelt.rs/category/fogaslecek>. [26.06.2015.].
- [24] Encyclopaedia Britannica. [Online]. Dostupno na: <http://www.britannica.com/technology/slider-crank-mechanism>. [26.06.2015.].
- [25] Biomanantial. [Online]. Dostupno na: <http://en.biomanantial.com/toning-biceps-a-1254-en.html>. [07.07.2015.].
- [26] SKF. [Online]. Dostupno na: [http://www.skf.com/binary/30-3794/030\\_0302\\_tcm\\_12-3794.jpg](http://www.skf.com/binary/30-3794/030_0302_tcm_12-3794.jpg). [19.04.2015.].
- [27] Wikipedia. [Online]. Dostupno na: [http://en.wikipedia.org/wiki/Plain\\_bearing](http://en.wikipedia.org/wiki/Plain_bearing). [19.04.2015.].
- [28] Wikipedia. [Online]. Dostupno na: [http://en.wikipedia.org/wiki/Bulletproof\\_glass](http://en.wikipedia.org/wiki/Bulletproof_glass). [19.04.2015.].
- [29] McNICHOLS. [Online]. Dostupno na: <http://www.mcnichols.com/products/grating/planck/large-hole-surface>. [19.04.2015.].
- [30] Wikipedia. [Online]. Dostupno na: <http://en.wikipedia.org/wiki/Potentiometer>. [19.04.2015.].
- [31] Wikipedia. [Online]. Dostupno na: <http://hr.wikipedia.org/wiki/Tablet>. [19.04.2015.].

- [32] Wikipedia. [Online]. Dostupno na: <http://en.wikipedia.org/wiki/Smartphone>. [19.04.2015.].
- [33] Wikipedia. [Online]. Dostupno na: [http://en.wikipedia.org/wiki/Control\\_panel\\_\(engineering\)](http://en.wikipedia.org/wiki/Control_panel_(engineering)). [19.04.2015.].
- [34] Wikipedia. [Online]. Dostupno na: [http://en.wikipedia.org/wiki/Personal\\_computer](http://en.wikipedia.org/wiki/Personal_computer). [19.04.2015.].
- [35] Wikipedia. [Online]. Dostupno na: <http://hr.wikipedia.org/wiki/PLC>. [19.04.2015.].
- [36] Sergio Soft. [Online]. Dostupno na: <http://www.sergio-soft.com/software/>. [19.04.2015.].
- [37] Bibus. [Online]. Dostupno na: <http://www.bibus.hr/proizvodi-i-rjesenja/mehatronika/prijenosna-tehnika/sit-lock-stezne-ljuske-i-pribor/>. [19.04.2015.].
- [38] Wikipedia. [Online]. Dostupno na: <http://hr.wikipedia.org/wiki/Vratilo>. [19.04.2015.].
- [39] Spare Parts International. [Online]. Dostupno na: <http://www.spi.rs/rezervni-delovi-i-oprema/elektro-rezervni-delovi/tahogeneratori.html>. [19.04.2015.].
- [40] Minebea. [Online]. Dostupno na: <http://www.minebea.com.cn/en/newsCenterDetail.aspx?Nid=32> [25.04.2015.].
- [41] Fakultet elektrotehnike i računarstva. [Online]. Dostupno na: <https://www.fer.unizg.hr/download/repository/Mjerenje-Brzine,Akceleracije,Sile,Momenta.pdf>. [19.04.2015.].
- [42] Machine Design. [Online]. Dostupno na: <http://machinedesign.com/archive/optical-sensor-shaft-speed-measurement>. [19.04.2015.].
- [43] Wikipedia. [Online]. Dostupno na: <http://en.wikipedia.org/wiki/Welding>. [19.04.2015.].
- [44] Wikipedia. [Online]. Dostupno na: <http://en.wikipedia.org/wiki/Screw>. [19.04.2015.].
- [45] Oktava. [Online]. Dostupno na: [http://www.oktava.hr/index.php?route=product/product&product\\_id=151](http://www.oktava.hr/index.php?route=product/product&product_id=151). [19.04.2015.].
- [46] Watlow. [Online]. Dostupno na: <http://www.watlow.com/products/heaters/thick-film-heaters.cfm>. [20.04.2015.].
- [47] Watlow. [Online]. Dostupno na: <http://www.watlow.com/products/heaters/high-temperature-tubular-heaters.cfm>. [20.04.2015.].
- [48] Watlow. [Online]. Dostupno na: <http://www.watlow.com/products/heaters/coil-heater-cable-heater.cfm>. [20.04.2015.].
- [49] Watlow. [Online]. Dostupno na: [http://www.watlow.com/products/heaters/ht\\_flex.cfm](http://www.watlow.com/products/heaters/ht_flex.cfm). [20.04.2015.].
- [50] Wikipedia. [Online]. Dostupno na: [http://en.wikipedia.org/wiki/Mechanical\\_fan](http://en.wikipedia.org/wiki/Mechanical_fan). [20.04.2015.].

- [51] Wikipedia. [Online]. Dostupno na: [http://en.wikipedia.org/wiki/Thermoelectric\\_cooling](http://en.wikipedia.org/wiki/Thermoelectric_cooling). [20.04.2015.].
- [52] Wikipedia. [Online]. Dostupno na: <http://sv.wikipedia.org/wiki/Ventil>. [20.04.2015.].
- [53] Termometal. [Online]. Dostupno na: <http://www.termometal.hr/proizvodi/pocincani/zn-kolcak/>. [20.04.2015.].
- [54] Diamar. [Online]. Dostupno na: <http://www.diamar.hr/view.asp?idp=2376&c=120>. [20.04.2015.].
- [55] Wikipedia. [Online]. Dostupno na: <http://en.wikipedia.org/wiki/Thermometer>. [20.04.2015.].
- [56] Merriam-Webster. [Online]. Dostupno na: <http://visual.merriam-webster.com/science/measuring-devices/measure-temperature/bimetallic-thermometer.php>. [25.04.2015.]
- [57] Wikipedia. [Online]. Dostupno na: <http://en.wikipedia.org/wiki/Thermistor>. [20.04.2015.].
- [58] Watlow. [Online]. Dostupno na: [http://www.watlow.com/products/sensors/se\\_therm.cfm](http://www.watlow.com/products/sensors/se_therm.cfm) [25.04.2015.].
- [59] The Green Book. [Online]. Dostupno na: <http://www.thegreenbook.com/products/semiconductor-probes/petracarbon-pte-ltd/>. [25.04.2015.].
- [60] Qeedle. [Online]. Dostupno na: <http://www.qeedle.com/how-does-thermal-imaging-camera-work/>. [25.04.2015.].
- [61] Radijal. [Online]. Dostupno na: <http://www.radijal.com/semerinzi.htm>. [20.04.2015.].
- [62] Wikipedia. [Online]. Dostupno na: <http://hr.wikipedia.org/wiki/Brtva>. [20.04.2015.].
- [63] Trgo-Agencija. [Online]. Dostupno na: <https://www.trgo-agencija.hr/membrana-rasplinjaca-briggs-bs-dg-035-tillotson.aspx>. [20.04.2015.].
- [64] Loctite. [Online]. Dostupno na: <http://www.loctite.de/produktsuche-29727.htm?nodeid=8802626535425>. [20.04.2015.].
- [65] Autoportal. [Online]. Dostupno na: [http://autoportal.hr/clanak/kako\\_se\\_zashtitati\\_od\\_nemoralnih\\_servisera](http://autoportal.hr/clanak/kako_se_zashtitati_od_nemoralnih_servisera). [20.04.2015.].
- [66] Futek. [Online]. Dostupno na: <http://www.futek.com/product.aspx?stock=FSH01994>. [20.04.2015.].
- [67] Štorga M. *Razvoj proizvoda: Vrednovanje i odlučivanje*. [Prezentacija]. Zagreb: Fakultet strojarstva i brodogradnje. 2013.

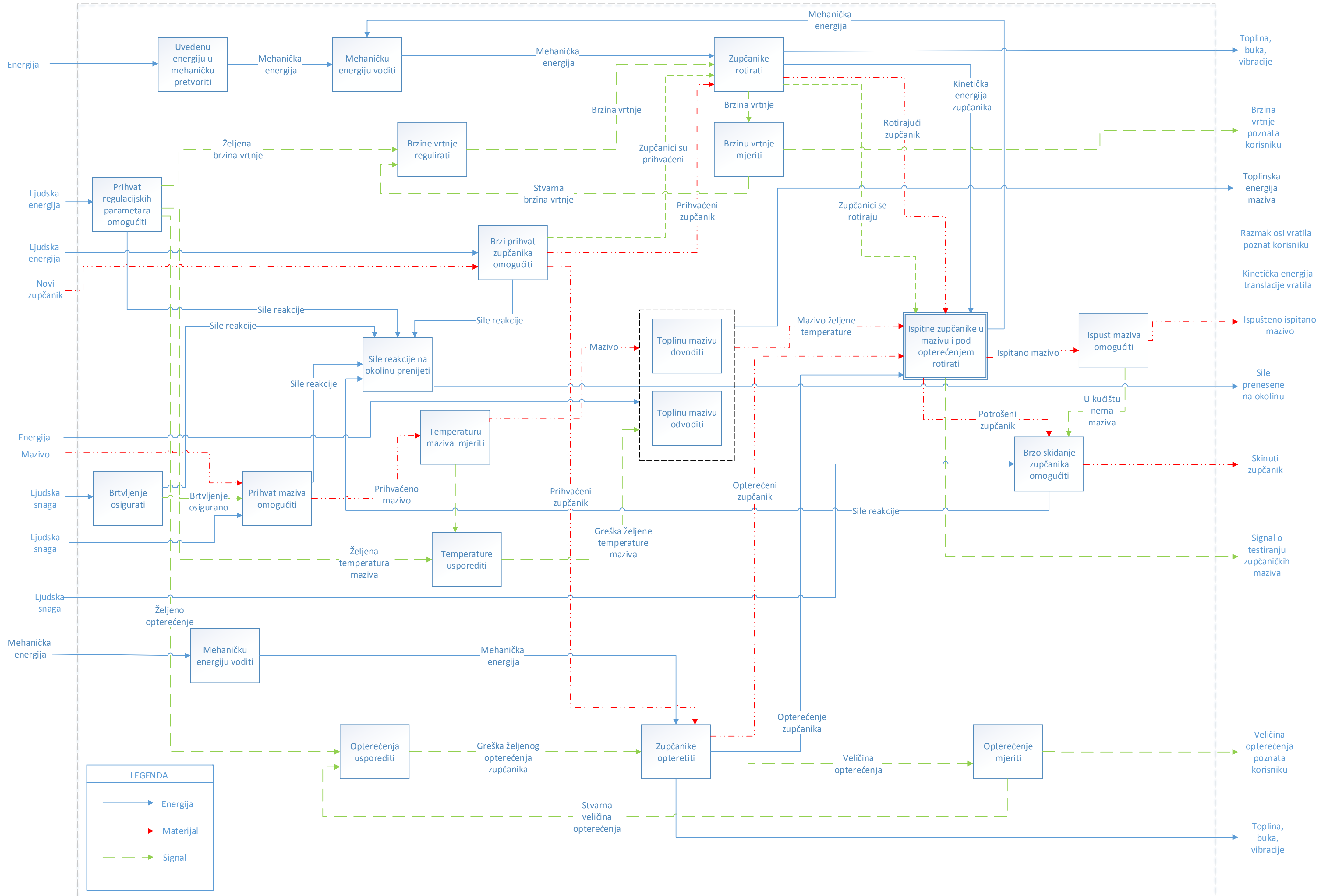
- [68] AutomationDirect. [Online]. Dostupno na: [http://www.automationdirect.com/adc/Shopping/Catalog/Sensors -z- Encoders/Temperature Sensors -a- Transmitters/Thermocouple Sensors/Sensors \(Adjustable Immersion\)/THMJ-D08L04-01](http://www.automationdirect.com/adc/Shopping/Catalog/Sensors-z-Encoders/Temperature-Sensors-a-Transmitters/Thermocouple-Sensors/Sensors-(Adjustable-Immersion)/THMJ-D08L04-01). [10.05.2015.].
- [69] Elkome. [Online]. Dostupno na: [http://www.elkome.fi/verkkokauppa/product\\_info.php?cPath=76\\_387&products\\_id=1825&language=en&viewedSortOrder=price-desc&SID](http://www.elkome.fi/verkkokauppa/product_info.php?cPath=76_387&products_id=1825&language=en&viewedSortOrder=price-desc&SID). [10.05.2015.].
- [70] Applied Measurements LTD.. [Online]. Dostupno na: <http://www.appmeas.co.uk/pdf/torque-transducers/DRFL.pdf>. [10.05.2015.].
- [71] Elkome. [Online]. Dostupno na: [http://www.elkome.fi/verkkokauppa/product\\_info.php?cPath=76\\_387&products\\_id=1825&language=en&viewedSortOrder=price-desc&SID](http://www.elkome.fi/verkkokauppa/product_info.php?cPath=76_387&products_id=1825&language=en&viewedSortOrder=price-desc&SID). [10.05.2015.].
- [72] Moran M. J., Shapiro H. N., Boettner D. D., Margaret B. B. *Fundamentals of Engineering Thermodynamics*. 7. izd. SAD: Wiley.
- [73] MIT. [Online]. Dostupno na: <http://web.mit.edu/16.unified/www/FALL/thermodynamics/notes/node123.html>. [25.05.2015.].
- [74] Engineers Edge. [Online]. Dostupno na: [http://www.engineersedge.com/heat\\_transfer/convective\\_heat\\_transfer\\_coefficients\\_13378.htm](http://www.engineersedge.com/heat_transfer/convective_heat_transfer_coefficients_13378.htm). [25.05.2015.].
- [75] Hyperphysics. [Online]. Dostupno na: <http://hyperphysics.phy-astr.gsu.edu/hbase/tables/thrcn.html>. [25.05.2015.].
- [76] Quaiyum Md Abdul. *Experimental investigation of automatic transmission fluid (ATF) in an air cooled minichannel heat exchanger*. Diplomski rad. Windsor: University of Windsor. 2012.
- [77] Watlow. [Online]. Dostupno na: <http://www.watlow.com/literature/catalogs.cfm>. [14.05.2015.].
- [78] West Coast Plastic Equipment, Inc. [Online]. Dostupno na: <http://www.watlowdistributor.com/HTML/Watlow-Screw-Plug-250-Order.php>. [14.05.2015.].
- [79] Watlow. [Online]. Dostupno na: <http://catalog.watlow.com/viewitems/process-water-applications/w-plug-immersion-heaters-application-process-wat-2>. [14.05.2015.].
- [80] Holman J. P. *Heat transfer*. 10. izd. SAD: McGraw-Hill. 2010.
- [81] Engineering Toolbox. [Online]. Dostupno na: [http://www.engineeringtoolbox.com/surface-roughness-ventilation-ducts-d\\_209.html](http://www.engineeringtoolbox.com/surface-roughness-ventilation-ducts-d_209.html). [31.05.2015.].
- [82] Engineering Toolbox. [Online]. Dostupno na: [http://www.engineeringtoolbox.com/thermal-conductivity-d\\_429.html](http://www.engineeringtoolbox.com/thermal-conductivity-d_429.html). [31.05.2015.].

- [83] Carpenters Woodworking, Machining, CNC, and Engraving. [Online]. Dostupno na: <http://carpenterswoodworking.com/wp-content/uploads/2015/01/Harmonic-Drive.jpg>. [25.08.2015].
- [84] Harmonic Drive AG. [Online]. Dostupno na: [http://harmonicdrive.de/produkte/einbausae tze/csg-2a.html?\\_store=en&size=40-2A](http://harmonicdrive.de/produkte/einbausae tze/csg-2a.html?_store=en&size=40-2A). [18.07.2015.].
- [85] Harmonic Drive AG. [Online]. Dostupno na: [http://harmonicdrive.de/produkte/einbausae tze/csg-2a.html?\\_store=en&size=40-2A](http://harmonicdrive.de/produkte/einbausae tze/csg-2a.html?_store=en&size=40-2A). [25.08.2015].
- [86] Lenze. [Online]. Dostupno na: [http://www.lenze.com/fileadmin/lenze/documents/en/catalogue/CAT\\_CAP0505\\_MT\\_MCA\\_en\\_GB.pdf](http://www.lenze.com/fileadmin/lenze/documents/en/catalogue/CAT_CAP0505_MT_MCA_en_GB.pdf). [28.08.2015.].
- [87] Emerson Industrial Automation. [Online]. Dostupno na: [http://www.emersonindustrial.com/en-en/documentcenter/ControlTechniques/Brochures/unimotor\\_technical\\_data.pdf](http://www.emersonindustrial.com/en-en/documentcenter/ControlTechniques/Brochures/unimotor_technical_data.pdf). [28.08.2015.].
- [88] Opalić M. *Prijenosnici snage i gibanja*. Zagreb: HDESK. 1998.
- [89] Applied Measurements LTD.. [Online]. Dostupno na: <http://www.appmeas.co.uk/pdf/torque-transducers/BK2-Couplings.pdf>. [19.07.2015.].
- [90] R+W America. [Online]. Dostupno na: [http://www.rw-america.com/products/bellows\\_couplings/bk\\_bx\\_pdf/BK3\\_metal-bellows-couplings.pdf](http://www.rw-america.com/products/bellows_couplings/bk_bx_pdf/BK3_metal-bellows-couplings.pdf). [28.08.2015.].
- [91] Wittel H., Muhs D., Jannasch D., Voßiek J.: *Rolof/Matek Maschinenelemente*. 20. izd. Wiesbaden: Vieweg+Teubner. 2011.
- [92] Decker K. H.: *Maschinenelemente*. 18. izd. München: Hanser. 2011.
- [93] Vučković K.: *Ležajevi: podloge uz predavanja – za internu upotrebu*. Zagreb: FSB. 2015.
- [94] Pahl G., Beitz W., Feldhusen J., Grote K.H.: *Engineering Design: A Systematic Approach*. 3. izd. London: Springer. 2007.

PRILOZI

- I. Funkcijska dekompozicija
- II. Proračun zupčanika
- III. Proračun vratila
- IV. Proračun ležajeva
- V. Proračun pera
- VI. Tehnička dokumentacija
- VII. CD-R disc





- Toplina, buka, vibracije
- Brzina vrtnje poznata korisniku
- Toplinska energija maziva
- Razmak osi vratila poznat korisniku
- Kinetička energija translacije vratila
- Ispušteno ispitano mazivo
- Sile prenesene na okolinu
- Skinuti zupčanik
- Signal o testiranju zupčaničkih maziva
- Veličina opterećenja poznata korisniku
- Toplina, buka, vibracije

## Proračun manjeg zupčanika

Općeniti podaci				
Naziv	Oznaka	Vrijednost	Oznaka	Izvor
Moment	T1	534,5	Nm	ISO 14635-1
Normalna obodna sila	Ft1	14603,82514	N	
Brzina vrtnje elektromotora	n2	1440	min-1	ISO 14635-1
Diobeni promjer	d1	72	mm	ISO 14635-1
Širina dodira	b'	75	mm	
Širina zupčanika	b	80	mm	
Prijenosni odnos	i	1,5		ISO 14635-1
Vanjski promjer manjeg zupčanika	da1	83,117	mm	ISO 14635-1
Vanjski promjer većeg zupčanika	da2	117,706	mm	ISO 14635-1
Broj zubi manjeg zupčanika	z1	16		ISO 14635-1
Broj zubi većeg zupčanika	z2	24		ISO 14635-1
Pomak profila manjeg zupčanika	x1	0,255		ISO 14635-1
Pomak profila većeg zupčanika	x2	0,0982		ISO 14635-1
Temeljni promjer manjeg zupčanika	db1	67,6578687	mm	
Temeljni promjer većeg zupčanika	db2	101,486803	mm	
Razmak osi	a	90	mm	ISO 14635-1
Modul	m	4,5	mm	ISO 14635-1
Tlačni kut	$\alpha$	20	°	ISO 14635-1
Pogonski kut zahvatne crte	$\alpha_w$	22,43879125	°	ISO 14635-1
Kinematski promjer manjeg zupčanika	dw1	73,2	mm	ISO 14635-1
Stupanj prekrivanja	$\varepsilon_\alpha$	1,475335549		
Stupanj prekrivanja zbog nagiba boka	$\varepsilon_\beta$	0		
Kvaliteta		6		
Materijal		16MnCr5		
Legenda				
Parametri koji se mijenjaju ako se promijeni širina zupčanika				
Parametri na koje mogu proizvoljno utjecati				
Parametri koji se mijenjaju ako se promijeni geometrija				
Parametri koji se mijenjaju ako se promijeni materijal				
Parametri koji se mijenjaju ako se promijeni kvaliteta zupčanika				

## Manji pomoćni zupčanik

Nazivna svojstva materijala				
Naziv	Oznaka	Vrijednost	Jedinica	Izvor
Zamorna čvrstoća boka zuba	$\sigma_{Hlim}$	1475	MPa	tab 20.1
Zamorna čvrstoća korijena zuba	$\sigma_{Flim}$	417,5	MPa	tab 20.1
Tvrdoća	H	60	HRC	tab 20.1

Manji pomoćni zupčanik

Utjecajni faktori					
Naziv	Oznaka	Vrijednost	Oznaka	Izvor	Napomena
Faktor oblika zuba	Zh	2,35		tab 21-22 a	Za x1 i x2 te z1 i z2
Faktor materijala	Ze	189,8		21-22 b	Za par čelika
Faktor prekrivanja	Zε	0,917362969	sqrt(MPa)	tab 21-22 c)	Zbog Khα, vidi str. 742, ne treba tab 21-22 c)
Faktor nagiba boka zuba	Zβ	1			Nagib je nula stupnjeva
Faktori opterećenja					
Faktor udara	KA	1		tab 3-5	
Faktor	K1	9,6		tab 21-15	Kvaliteta zupčanika 6
Faktor	K2	0,0193		tab 21-15	Kvaliteta zupčanika 6
Faktor	K3	1,102130486			
Dinamički faktor	Kv	1,075608523			
Faktor položaja zupčanika u odnosu na ležajeve	K'	0,48		tab 21-16 b	
Omjer udaljenosti zupčanika od središta i razmaka između ležajeva	s/l	0		tab 21-16 b	
Razmak između ležajeva	l	200	mm		
Odstupanje zuba zbog deformacije	fsh	5,226909316	um		
Odstupanje kuta zuba zbog deformacije	fHβ	10		tab 21-16 c	
Faktor	c	1		str 741	Par bez prilagodbe dimenzija
Faktor korekcije	fma	10			
Minimalno odstupanje zuba prije opterećenja	Fβxmin	1,047199919	or		Veća vrijednost
Odstupanje zuba prije opterećenja	Fβx	5			
Ulazni faktor	γβ	16,95178939	μm	tab 21-17	
Efektivni faktor odstupanja zuba	Fβγ	3,5	μm		
Srednje linijsko opterećenje	Fm/b	13,45178939	μm		
Faktor raspodjele opterećenja po dužini boka pri opteretivosti bokova	Khβ	209,4399837	N/mm		
Kontaktna krutost	Khbeta<2	1,64227418		str 742	Za celik
Faktor	cγ	20		str 742	Za celik
Faktor	qh'	1,4		tab 21-19b	kvaliteta 6

Manji pomoćni zupčanik

Maksimalna vrijednost podijele odstupanja	fpe	8,520002272			
Ulazni faktor	$\gamma_\alpha$	2		tab 21-19 c	
Mjerodavna obodna sila	FtH	25796,84082	N		
Faktor raspodjele opterećenja na pojedine zube pri opteretivosti bokova	$K_h \alpha$	0,775765755		str 742	Veća vrijednost
		1			
Ukupni utjecaj opterećenja	Khges	1,329076411			
Naprezanje na boku zuba					
Površinski pritisak	sh0	868,6925209	MPa		U polu C
Ukupni površinski pritisak	SigmaH	1154,558737	MPa		

## Manji pomoćni zupčanik

Utjecajni faktori					
Naziv	Oznaka	Vrijednost	Oznaka	Izvor	Napomena
Faktor oblika zuba	Yfa	1,95		tab 21-20 a	Za x1 i x2 te z1 i z2
Faktor raspodjele opterećenja	Ysa	2,07		tab 21-20 b	
Faktor učešća opterećenja	Yepsilon	0,75835893		str 744	Za Ealfa
Faktor nagiba boka zuba	Ybeta	1		tab 21-20 c	Nagib je nula stupnjeva
Faktori opterećenja					
Eksponent za određivanje Kfb	NF	0,88876545		str 742	Visina zuba=2*m
Faktor raspodjele opterećenja po dužini boka zuba kod proračuna opteretivosti korijena	$Kf\beta$	1,55410609		tab 21-18	
Faktor raspodjele opterećenja na pojedine zube pri proračunu opteretivosti korijena	$Kf\alpha$	1			Jednako kao i $Kf\alpha$
Ukupni utjecaj opterećenja	Khges	1,67160976			
Naprezanje na savijanje					
Naprezanje na savijanje	sf0	124,177778	MPa		
Ukupno naprezanje na savijanje	Sigmaf	207,576786	MPa		

## Manji pomoćni zupčanik

Faktori za određivanje dopuštenog naprezanja na boku zuba					
Naziv	Oznaka	Vrijednost	Oznaka	Izvor	Napomena
Faktor utjecaja maziva	Zl	1,05		tab 21-23 a	
Faktor brzine	Zv	0,99		tab 21-23 b	
Faktor hrapavosti	Zr	1,03		tab 21-23 c	
Faktor životnog vijeka zupčanika	Znt	1		tab 21-23 d	Radi sigurnosti
Faktor para zupčanika	Zw	0,99		tab 21-23 e	Tvrdoća većeg zupčanika 487 HB=50HRC
Faktor veličine	Zx	1		tab 21-21 d	
Faktori za određivanje dopuštenog naprezanja na savijanje u korijenu zuba					
Faktor korekcije opterećenja	Yst	2		str 745	
Faktor vijeka trajanja	Ynt	1		tab 21-21 a	Radi sigurnosti
Relativna suportna točka	YdeltareIT	1		tab 21-21 b	
Relativni faktor površine	YRrelT	1,08		tab 21-21 c	
Faktor utjecaja veličine	Yx	1		tab 21-21 d	
Dopuštena naprezanja					
Ukupna zamorna čvrstoća boka zuba	$\sigma_{HG}$	1563,4678	MPa		
Ukupna zamorna čvrstoća u korijenu zuba	$\sigma_{FG}$	901,8	MPa		
Sigurnosti					
Faktor sigurnosti kod naprezanja boka zuba	Shmin	1,3		str 748	
Faktor sigurnosti kod naprezanja na savijanje	Sfmin	1,5		str 745	
Stvarna sigurnost kod naprezanja boka zuba	Sh	1,3541691			
Stvarna sigurnost kod naprezanja na savijanje	Sf	4,3444164			
Sigurnost na boku zuba zadovoljava					
Sigurnost u korijenu zuba zadovoljava					

## Proračun većeg pomoćnog zupčanika

Općeniti podaci				
Naziv	Oznaka	Vrijednost	Oznaka	Izvor
Moment na manjem zupčaniku	T1	534,5	Nm	ISO 14635-1
Normalna obodna sila	Ft1	14603,82514	N	
Brzina vrtnje elektromotora	n2	1440	min-1	ISO 14635-1
Diobeni promjer manjeg zupčanika	d1	72	mm	ISO 14635-1
Širina dodira	b'	75	mm	
Širina manjeg zupčanika	b	80	mm	
Prijenosni odnos	i	1,5		ISO 14635-1
Vanjski promjer manjeg zupčanika	da1	83,117	mm	ISO 14635-1
Vanjski promjer većeg zupčanika	da2	117,706	mm	ISO 14635-1
Broj zubi manjeg zupčanika	z1	16		ISO 14635-1
Broj zubi većeg zupčanika	z2	24		ISO 14635-1
Pomak profila manjeg zupčanika	x1	0,255		ISO 14635-1
Pomak profila većeg zupčanika	x2	0,0982		ISO 14635-1
Temeljni promjer manjeg zupčanika	db1	67,6578687	mm	
Temeljni promjer većeg zupčanika	db2	101,486803	mm	
Razmak osi	a	91,5	mm	ISO 14635-1
Modul	m	4,5	mm	ISO 14635-1
alfa	$\alpha$	20	°	ISO 14635-1
alfaw	$\alpha_w$	22,43879125	°	ISO 14635-1
Kinematski promjer manjeg zupčanika	dw1	73,2	mm	ISO 14635-1
Stupanj prekrivanja	$\varepsilon_\alpha$	1,432237173		
Stupanj prekrivanja zbog nagiba boka	$\varepsilon_\beta$	0		
Kvaliteta		6		
Materijal		34CrMo4		
Legenda				
Parametri koji se mijenjaju ako se promijeni širina zupčanika				
Parametri na koje mogu proizvoljno utjecati				
Parametri koji se mijenjaju ako se promijeni geometrija				
Parametri koji se mijenjaju ako se promijeni materijal				
Parametri koji se mijenjaju ako se promijeni kvaliteta zupčanika				



## Proračun većeg pomoćnog zupčanika

Nazivna svojstva materijala				
Naziv	Oznaka	Vrijednost	Jedinica	Izvor
Zamorna čvrstoća boka zuba	$\sigma_{Hlim}$	1127,5	MPa	tab 20.1
Zamorna čvrstoća korijena zuba	$\sigma_{Flim}$	190	MPa	tab 20.1
Tvrdoća	H	50	HRC	tab 20.1

Proračun većeg pomoćnog zupčanika

Utjecajni faktori					
Naziv	Oznaka	Vrijednost	Oznaka	Izvor	Napomena
Faktor oblika zuba	Zh	2,35		tab 21-22 a	Za x1 i x2 te z1 i z2
Faktor materijala	Ze	189,8		21-22 b	Za par čelika
Faktor prekrivanja	$Z_{\varepsilon}$	0,925159955	sqrt(MPa)	tab 21-22 c)	Zbog $K_H\alpha$ , vidi str. 742, ne treba tab 21-22 c)
Faktor nagiba boka zuba	$Z_{\beta}$	1			Nagio je nula stupnjeva
Faktori opterećenja					
Faktor udara	KA	1		tab 3-5	
Faktor	K1	9,6		tab 21-15	Kvaliteta zupčanika 6
Faktor	K2	0,0193		tab 21-15	Kvaliteta zupčanika 6
Faktor	K3	1,102130486			
Dinamički faktor	Kv	1,075608523			
Faktor položaja zupčanika u odnosu na ležajeve	K'	0,48		tab 21-16 b	
Omjer udaljenosti zupčanika od središta i razmaka između ležajeva	s/l	0		tab 21-16 b	
Razmak između ležajeva	l	200	mm		
Odstupanje zuba zbog deformacije	fsh	5,226909316	um		
Odstupanje kuta zuba zbog deformacije	$f_H\beta$	10		tab 21-16 c	
Faktor	c	1		str 741	Par bez prilagodbe dimenzija
Faktor korekcije	fma	10			
Minimalno odstupanje zuba prije opterećenja	$F_{\beta xmin}$	1,047199919	or		Veća vrijednost
		5			
Odstupanje zuba prije opterećenja	$F_{\beta x}$	16,95178939	$\mu m$		
Ulazni faktor	$\gamma_{\beta}$	3,5	$\mu m$	tab 21-17	
Efektivni faktor odstupanja zuba	$F_{\beta y}$	13,45178939	$\mu m$		
Srednje linijsko opterećenje	$F_m/b$	209,4399837	N/mm		
Faktor raspodjele opterećenja po dužini boka pri opteretivosti bokova	$K_H\beta$	1,64227418		$K_H\beta < 2$	
Kontaktna krutost	$c_{\gamma}$	20		str 742	Za čelik
Faktor	qh'	1,4		tab 21-19b	kvaliteta 6

Proračun većeg pomoćnog zupčanika

Maksimalna vrijednost podijele odstupanja	fpe	8,520002272			
Ulazni faktor	$\gamma_\alpha$	2		tab 21-19 c	
Mjerodavna obodna sila	FtH	25796,84082	N		
Faktor raspodjele opterećenja na pojedine zube pri opteretivosti bokova	$K_{h\alpha}$	0,753103626		str 742	Veća vrijednost
		1			
Ukupni utjecaj opterećenja	Khges	1,329076411			
Naprezanje na boku zuba					
Površinski pritisak	sh0	876,0758398	MPa		U polu C
Ukupni površinski pritisak	SigmaH	1164,371733	MPa		

## Proračun većeg pomoćnog zupčanika

Utjecajni faktori					
Naziv	Oznaka	Vrijednost	Oznaka	Izvor	Napomena
Faktor oblika zuba	Yfa	1,95		tab 21-20 a	Za x1 i x2 te z1 i z2
Faktor raspodjele opterećenja	Ysa	1,45		tab 21-20 b	
Faktor učešća opterećenja	Yepsilon	0,77365629		str 744	Za Ealfa
Faktor nagiba boka zuba	Ybeta	1		tab 21-20 c	Nagib je nula stupnjeva
Faktori opterećenja					
Eksponent za određivanje Kfb	NF	0,88152327		str 742	Visina zuba=2*m
Faktor raspodjele opterećenja po dužini boka zuba kod proračuna opteretivosti korijena	$Kf\beta$	1,54853265			
Faktor raspodjele opterećenja na pojedine zube pri proračunu opteretivosti korijena	$Kf\alpha$	1			Jednako kao i $Kf\alpha$
Ukupni utjecaj opterećenja	Khges	1,66561492			
Naprezanje na savijanje					
Naprezanje na savijanje	sf0	88,7390543	MPa		
Ukupno naprezanje na savijanje	Sigmaf	147,805093	MPa		

Proračun većeg pomoćnog zupčanika

Faktori za određivanje dopuštenog naprezanja na boku zuba					
Naziv	Oznaka	Vrijednost	Oznaka	Izvor	Napomena
Faktor utjecaja maziva	Zl	1,07		tab 21-23 a	
Faktor brzine	Zv	0,99		tab 21-23 b	
Faktor hrapavosti	Zr	1,04		tab 21-23 c	
Faktor životnog vijeka zupčanika	Znt	1,25		tab 21-23 d	3*10 <sup>6</sup>
Faktor para zupčanika	Zw	0,99		tab 21-23 e	Tvrdoća većeg zupčanika 50HRC=487 HB
Faktor veličine	Zx	1		tab 21-21 d	
Faktori za određivanje dopuštenog naprezanja na savijanje u korijenu zuba					
Faktor korekcije opterećenja	Yst	2		str 745	
Faktor vijeka trajanja	Ynt	1		tab 21-21 a	3*10 <sup>6</sup>
Faktor zarezanog djelovanja	YdeltareIT	0,97		tab 21-21 b	
Relativni faktor površine	YRrelIT	1,08		tab 21-21 c	
Faktor utjecaja veličine	Yx	1		tab 21-21 d	
Dopuštena naprezanja					
Ukupna zamorna čvrstoća boka zuba	$\sigma_{HG}$	1537,142285	MPa		
Ukupna zamorna čvrstoća u korijenu zuba	$\sigma_{FG}$	398,088	MPa		
Sigurnosti					
Faktor sigurnosti kod naprezanja boka zuba	Shmin	1,3		str 748	
Faktor sigurnosti kod naprezanja na savijanje	Sfmin	1,5		str 745	
Stvarna sigurnost kod naprezanja boka zuba	Sh	1,320147374			
Stvarna sigurnost kod naprezanja na savijanje	Sf	2,693330741			
Sigurnost na boku zuba zadovoljava					
Sigurnost u korijenu zuba zadovoljava					

## Proračun ulaznog vratila - ulazni podaci

Općeniti podaci					
Naziv	Oznaka	Vrijednost	Jedinica	Izvor	Napomena
Nazivni moment uvijanja	T <sub>enn</sub>	801,75	Nm	ISO-14635-1	
Prijenosni omjer	i	1,5		ISO-14635-1	
Brzina vrtnje elektromotora	n	1440	min-1	ISO-14635-1	
Vrijeme potrebno za ubrzanje	t	1	s	Odokativno	
Servisni faktor	K <sub>a</sub>	1		tab 3.5	zbog laboratorijskih uvjeta (simulira se opt)
Materijal	S235 JR			tab 1.1	
Legenda					
Parametri koji se mijenjaju ako se promijeni promjer					
Parametri na koje mogu proizvoljno utjecati					
Parametri koji se mijenjaju ako se promijeni geometrija					
Parametri koji se mijenjaju ako se promijeni materijal					
Parametri koji se mijenjaju ako se promijeni hrapavost površine					
Nazivna svojstva materijala					
Naziv	Oznaka	Vrijednost	Jedinica	Izvor	Napomena
Vlačna čvrstoća	R <sub>mN</sub>	360	MPa	tab 1.1 c)	
Granica tečenja	Re <sub>N</sub>	235	MPa	tab 1.1 c)	
Lomna čvrstoća pri savijanju	$\sigma_{bWN}$	180	MPa	tab 1.1 c)	
Lomna čvrstoća pri uvijanju	$\tau_{tWN}$	105	MPa	tab 1.1 c)	

## Proračun ulaznog vratila - sigurnost kod utora za pero

Značajke materijala					
Naziv	Oznaka	Vrijednost	Jedinica	Izvor	Napomena
Faktor veličine strojnog dijela	Kt	1		Roloff/matek tab 3-11 a	
Faktor veličine strojnog dijela za granicu tečenja	KtRe	0,95			
Stvarna vlačna čvrstoća	Rm	360	MPa		
Stvarna granica tečenja	Re	223,25	MPa		
Stvarna lomna čvrstoća pri savijanju	$\sigma_{bw}$	180	MPa		
Stvarna lomna čvrstoća pri uvijanju	$\tau_{tw}$	105	MPa		
Relevantne dimenzije na vratilu					
Promjer vratila	D	55	mm	ISO 14635-1	
Dubina utora za pero	t	6,2	mm	Kraut	Visoko pero
Promjer vratila na peru	d	48,8	mm		
Naprezanje na savijanje					
Rezultantni moment savijanja	Mbres	520	Nm	Momentni dijagram	Zanemarena težina vratila
Ekvivalentni moment savijanja	Mbaeq	520	Nm		Zanemarena težina vratila
Maksimalni moment savijanja	Mbmax	520	Nm		Zanemaren moment ubrzanja masa
Moment inercije presjeka	Ib	348265,7	mm <sup>4</sup>	tab 11-3	
Moment otpora presjeka	Wb	12664,21	mm <sup>3</sup>		
Maksimalno naprezanje na savijanje	$\sigma_{bmax}$	41,06061	MPa		Relevantno za statičku analizu
Ekvivalentno naprezanje na savijanje	$\sigma_{ba}$	41,06061	MPa		Relevantno za dinamičku analizu
Naprezanje na uvijanje					
Nazivni moment uvijanja	Tnenn	801,75	Nm	Momentni dijagram	

## Proračun ulaznog vratila - sigurnost kod utora za pero

Ekvivalentni moment uvijanja	$T_{aeq}$	400,875	Nm		Podijeljeno sa 2 zbog pretežno statičkog opterećenja
Maksimalni moment uvijanja	$T_{max}$	801,75	Nm		Moment savijanja se ne mijenja promjenom okretnog momenta
Polarni moment inercije presjeka	$I_t$	567125,6	mm <sup>4</sup>		
Polarni moment otpora presjeka	$W_t$	20622,75	mm <sup>3</sup>		
Maksimalno naprezanje na uvijanje	$\tau_{tmax}$	38,87697	MPa		Relevantno za statičku analizu
Ekvivalentno naprezanje na uvijanje	$\tau_{ta}$	19,43848	MPa		Relevantno za dinamičku analizu
<b>Ukupni konstrukcijski faktor pri savijanju</b>					
Hrapavost površine	$R_z$	6,3	$\mu\text{m}$		
Faktor zareznog djelovanja probnog uzorka	$\beta_{kbprobe}$	1,7		tab 3.9 b)	Za $R_m=490$ MPa
Formalni faktor utjecaja veličine probnog uzorka	$K_{\alpha probe}$	0,975		tab 3.11 d)	Za $\beta_{kbprobe}=F37$ i $d=15$ mm (probni uzorak - tab 3.9 a))
Formalni faktor utjecaja veličine	$K_{\alpha}$	0,94		tab 3.11 d)	Za $\beta_{kbprobe}=F37$ i $d=F17$ mm
Faktor zareznog djelovanja savijanja	$\beta_{kb}$	1,763298			
Geometrijski faktor utjecaja veličine	$K_g$	0,87		tab 3.11 c)	Za $d=F17$ mm
Faktor utjecaja hrapavosti površine	$K_{0\sigma}$	0,95		tab 3.10 a)	Za $R_z=F32$ $\mu\text{m}$
Faktor utjecaja tvrdoće površine	$K_v$	1		tab 3.12	
Ukupni konstrukcijski faktor pri savijanju	$K_{db}$	2,079411			
<b>Ukupni konstrukcijski faktor pri uvijanju</b>					
Faktor zareznog djelovanja probnog uzorka	$\beta_{ktprobe}$	1,2		tab 3.9 b)	Za $R_m=490$ MPa
Formalni faktor utjecaja veličine probnog uzorka	$K_{\alpha probe}$	0,98		tab 3.11 d)	Za $\beta_{kbprobe}=F46$ i $d=15$ mm (probni uzorak - tab 3.9 b))
Formalni faktor utjecaja veličine	$K_{\alpha}$	0,96		tab 3.11 d)	Za $\beta_{kbprobe}=F46$ i $d=F17$ mm
Faktor zareznog djelovanja savijanja	$\beta_{kt}$	1,225			
Geometrijski faktor utjecaja veličine	$K_g$	0,87		tab 3.11 c)	Za $d=F17$ mm



## Proračun ulaznog vratila - sigurnost kod utora za pero

Faktor utjecaja hrapavosti površine	$K_{0T}$	0,97125		tab 3.10 a)	
Faktor utjecaja tvrdoće površine	$K_v$	1		tab 3.12	
Ukupni konstrukcijski faktor pri uvijanju	$K_{dt}$	1,437647			
Dopuštena naprezanja					
Dopušteno statičko naprezanje na savijanje	$\sigma_{bF}$	267,9	MPa		
Dopušteno dinamičko naprezanje na savijanje	$\sigma_{bGD}$	86,56298	MPa		
Dopušteno statičko naprezanje na uvijanje	$\tau_{tF}$	154,6721	MPa		
Dopušteno dinamičko naprezanje na uvijanje	$\tau_{tGD}$	73,03601	MPa		
Sigurnosti					
Dopuštena statička sigurnost	$S_{fmin}$	1,3		tab 3.14 b)	Za kovani ili valjani čelik te niske štetne posljedice sa visokom mogućnošću pojave maksimalnog momenta
Dopuštena dinamička sigurnost	$S_{dmin}$	1,3		tab 3.14 b)	Za kovani ili valjani čelik te niske štetne posljedice bez redovne inspekcije
Sigurnosni faktor pojednostavljene dinamičke analize	$S_z$	1,2		tab 3.14 c)	Za izmjenično savijanje i statičnu ili pulzirajuću torziju
Dopuštena dinamička sigurnost	$S_{derf}$	1,56			
Statička sigurnost	$S_f$	3,396796			
Dinamička sigurnost	$S_d$	1,838542			
Statička sigurnost zadovoljava					
Dinamička sigurnost zadovoljava					

## Proračun ulaznog vratila - sigurnost kod utora za uskočnik

Značajke materijala					
Naziv	Oznaka	Vrijednost	Jedinica	Izvor	Napomena
Faktor veličine strojnog dijela	Kt	1		Roloff/matek tab 3-11 a	
Faktor veličine strojnog dijela za granicu tečenja	KtRe	0,95			
Stvarna vlačna čvrstoća	Rm	360	MPa		
Stvarna granica tečenja	Re	223,25	MPa		
Stvarna lomna čvrstoća pri savijanju	$\sigma_{bw}$	180	MPa		
Stvarna lomna čvrstoća pri uvijanju	$\tau_{tw}$	105	MPa		
Relevantne dimenzije na vratilu					
Veći promjer	D	50	mm		
Manji promjer	d	47	mm		
Radius zaobljenja alata	r	0,1	mm		
Naprezanje na savijanje					
Rezultantni moment savijanja	Mbres	0	Nm	Momentni dijagram	Zanemariva težina na vratilu
Ekvivalentni moment savijanja	Mbaeq	0	Nm		
Maksimalni moment savijanja	Mbmax	0	Nm		
Moment otpora presjeka	Wb	10192,79919	mm <sup>3</sup>		
Maksimalno naprezanje na savijanje	$\sigma_{bmax}$	0	MPa		Relevantno za statičku analizu
Ekvivalentno naprezanje na savijanje	$\sigma_{ba}$	0	MPa		Relevantno za dinamičku analizu
Naprezanje na uvijanje					
Nazivni moment uvijanja	Tnenn	801,75	Nm	Momentni dijagram	Pretpostavlja se prijenos punog opterećenja
Ekvivalentni moment uvijanja	Taeq	400,875	Nm		Podijeljeno sa 2 zbog istosmjerne torzije
Maksimalni moment uvijanja	Tmax	827,3630534	Nm		
Polarni moment otpora presjeka	Wt	20385,59838	mm <sup>3</sup>		
Maksimalno naprezanje na uvijanje	$\tau_{tmax}$	40,58566435	MPa		Relevantno za statičku analizu

## Proračun ulaznog vratila - sigurnost kod utora za uskočnik

Ekvivalentno naprezanje na uvijanje	$\tau_{ta}$	19,66461776	MPa		Relevantno za dinamičku analizu
<b>Ukupni konstrukcijski faktor pri savijanju</b>					
Hrapavost površine	Rz	16	$\mu\text{m}$	Odokativno	
Pomoćni radijus zaobljenja	$\rho^*$	0,1	mm	tab 3.9 c)	Za čelik čvrstoće $R_m < 500$ MPa
Ekvivalentni radijus zaobljenja	rf	0,39	mm	tab 3.9 c)	
Faktor zareznog djelovanja savijanja	$\beta_{kb}$	2,932248834			
Geometrijski faktor utjecaja veličine	$K_g$	0,875		tab 3.11 c)	Za $d = F15$ mm
Faktor utjecaja hrapavosti površine	$K_{0\sigma}$	0,9		tab 3.10 a)	Za $R_z = F32$ $\mu\text{m}$
Faktor utjecaja tvrdoće površine	$K_v$	1		tab 3.12	Običan čelik
Ukupni konstrukcijski faktor pri savijanju	$K_{db}$	3,462252635			
<b>Ukupni konstrukcijski faktor pri uvijanju</b>					
Faktor zareznog djelovanja savijanja	$\beta_{kt}$	2,362522608			
Geometrijski faktor utjecaja veličine	$K_g$	0,875		tab 3.11 c)	Za $d = F15$ mm
Faktor utjecaja hrapavosti površine	$K_{0\tau}$	0,9425		tab 3.10 a)	
Faktor utjecaja tvrdoće površine	$K_v$	1		tab 3.12	Običan čelik
Ukupni konstrukcijski faktor pri uvijanju	$K_{dt}$	2,761033795			
<b>Dopuštena naprezanja</b>					
Dopušteno statičko naprezanje na savijanje	$\sigma_{bF}$	216	MPa		
Dopušteno dinamičko naprezanje na savijanje	$\sigma_{bGD}$	51,98927374	MPa		
Dopušteno statičko naprezanje na uvijanje	$\tau_{tF}$	124,7076581	MPa		
Dopušteno dinamičko naprezanje na uvijanje	$\tau_{tGD}$	38,0292339	MPa		
<b>Sigurnosti</b>					
Dopuštena statička sigurnost	$S_{fmin}$	1,3		tab 3.14 b)	Za kovani ili valjani čelik te niske štetne posljedice sa visokom mogućnošću pojave maksimalnog momenta

## Proračun ulaznog vratila - sigurnost kod utora za uskočnik

Dopuštena dinamička sigurnost	Sdmin	1,3		tab 3.14 b)	Za kovani ili valjani čelik te niske štetne posljedice bez redovne inspekcije
Sigurnosni faktor pojednostavljene dinamičke analize	Sz	1,2		tab 3.14 c)	Za izmjenično savijanje i statičnu ili pulzirajuću torziju
Dopuštena dinamička sigurnost	Sderf	1,56			
Statička sigurnost	Sf	3,072702151			
Dinamička sigurnost	Sd	1,933891335			
Statička sigurnost zadovoljava					
Dinamička sigurnost zadovoljava					

## Proračun šupljeg vratila - ulazni podaci

Općeniti podaci					
Naziv	Oznaka	Vrijednost	Jedinica	Izvor	Napomena
Nazivni moment uvijanja	Tnenn	534,5	Nm	ISO-14635-1	
Prijenosni omjer	i	1,5		ISO-14635-1	
Brzina vrtnje elektromotora	n	1440	min-1	ISO-14635-1	
Vrijeme potrebno za ubrzanje	t	1	s	Odokativno	
Servisni faktor	Ka	1		tab 3.5	zbog laboratorijskih uvjeta (simulira se opt)
Materijal	16MnCr5			tab 1.1	Materijal isti kao i za manji zupcanik
Legenda					
Parametri koji se mijenjaju ako se promijeni promjer					
Parametri na koje mogu proizvoljno utjecati					
Parametri koji se mijenjaju ako se promijeni geometrija					
Parametri koji se mijenjaju ako se promijeni materijal					
Parametri koji se mijenjaju ako se promijeni hrapavost površine					
Nazivna svojstva materijala					
Naziv	Oznaka	Vrijednost	Jedinica	Izvor	Napomena
Vlačna čvrstoća	RmN	1000	MPa	tab 1.1 c)	
Granica tečenja	ReN	695	MPa	tab 1.1 c)	
Lomna čvrstoća pri savijanju	$\sigma_{bWN}$	500	MPa	tab 1.1 c)	
Lomna čvrstoća pri uvijanju	$\tau_{tWN}$	300	MPa	tab 1.1 c)	

Proračun šupljeg vratila - sigurnost na spoju šupljeg vratila i prirubnice valnog prijenosnika

Značajke materijala					
Naziv	Oznaka	Vrijednost	Jedinica	Izvor	Napomena
Faktor veličine strojnog dijela	Kt	0,73		Roloff/matek tab 3-11 a	
Stvarna vlačna čvrstoća	Rm	730	MPa		
Stvarna granica tečenja	Re	507,35	MPa		
Stvarna lomna čvrstoća pri savijanju	$\sigma_{bw}$	365	MPa		
Stvarna lomna čvrstoća pri uvijanju	$\tau_{tw}$	219	MPa		
Relevantne dimenzije na vratilu					
Promjer vratila	D	48	mm		
Dubina utora za pero	t	4	mm	Kraut	Nisko pero
Unutarnji promjer vratila	du	34	mm		
Promjer vratila na peru	d	40	mm		Dva pera
Naprezanje na savijanje					
Rezultantni moment savijanja	Mbres	0	Nm	Momentni dijagram	Zanemarena težina
Ekvivalentni moment savijanja	Mbaeq	0	Nm		
Maksimalni moment savijanja	Mbmax	0	Nm		
Moment inercije presjeka	Ib	114311,368	mm <sup>4</sup>	tab 11-3	
Moment otpora presjeka	Wb	4762,973666	mm <sup>3</sup>		
Maksimalno naprezanje na savijanje	$\sigma_{bmax}$	0	MPa		Relevantno za statičku analizu
Ekvivalentno naprezanje na savijanje	$\sigma_{ba}$	0	MPa		Relevantno za dinamičku analizu
Naprezanje na uvijanje					
Nazivni moment uvijanja	Tnenn	534,5	Nm	ISO 14635	
Ekvivalentni moment uvijanja	Taeq	267,25	Nm		Podijeljeno sa 2 prema str 359 zbog istosmjerne torzije
Maksimalni moment uvijanja	Tmax	551,575369	Nm		
Polarni moment inercije presjeka	It	124805,52	mm <sup>4</sup>		
Polarni moment otpora presjeka	Wt	5200,23	mm <sup>3</sup>		

Proračun šupljeg vratila - sigurnost na spoju šupljeg vratila i prirubnice valnog prijenosnika

Maksimalno naprezanje na uvijanje	$\tau_{tmax}$	106,0674949	MPa		Relevantno za statičku analizu
Ekvivalentno naprezanje na uvijanje	$\tau_{ta}$	51,39195767	MPa		Relevantno za dinamičku analizu
Ukupni konstrukcijski faktor pri savijanju					
Hrapavost površine	Rz	6,3	$\mu m$	tab 12-2, str 27,	Za dosjed H7/k6 (tab 12-2) -> Rz (tab. 2-11) za srednju vrijednost funkcije površine
Faktor zareznog djelovanja probnog uzorka	$\beta_{kbprobe}$	2,415		tab 3.9 b)	Za Rm=730 MPa
Formalni faktor utjecaja veličine probnog uzorka	$K_{\alpha probe}$	0,975		tab 3.11 d)	Za $\beta_{kbprobe}=F37$ i d=15 mm (probni uzorak - tab 3.9 a))
Formalni faktor utjecaja veličine	$K_{\alpha}$	0,94		tab 3.11 d)	Za $\beta_{kbprobe}=F37$ i d=F17 mm
Faktor zareznog djelovanja savijanja	$\beta_{kb}$	2,504920213			
Geometrijski faktor utjecaja veličine	$K_g$	0,87		tab 3.11 c)	Za d=F17 mm
Faktor utjecaja hrapavosti površine	$K_{0\sigma}$	0,9		tab 3.10 a)	Za Rz=F32 $\mu m$
Faktor utjecaja tvrdoće površine	$K_v$	1,1		tab 3.12	Dimenzija 40...250 mm
Ukupni konstrukcijski faktor pri savijanju	$K_{db}$	2,718481588			
Ukupni konstrukcijski faktor pri uvijanju					
Faktor zareznog djelovanja probnog uzorka	$\beta_{ktprobe}$	2,185			
Formalni faktor utjecaja veličine probnog uzorka	$K_{\alpha probe}$	0,98		tab 3.11 d)	Za $\beta_{kbprobe}=F46$ i d=15 mm (probni uzorak - tab 3.9 b))
Formalni faktor utjecaja veličine	$K_{\alpha}$	0,96		tab 3.11 d)	Za $\beta_{kbprobe}=F46$ i d=F17 mm
Faktor zareznog djelovanja savijanja	$\beta_{kt}$	2,230520833			
Geometrijski faktor utjecaja veličine	$K_g$	0,87		tab 3.11 c)	Za d=F17 mm

Proračun šupljeg vratila - sigurnost na spoju šupljeg vratila i prirubnice valnog prijenosnika

Faktor utjecaja hrapavosti površine	$K_0 \tau$	0,9425		tab 3.10 a)	Ovisi o $K_0 \sigma$
Faktor utjecaja tvrdoće površine	$K_v$	1,1		tab 3.12	Dimenzija 40...250 mm
Ukupni konstrukcijski faktor pri uvijanju	$K_{dt}$	2,386204552			
Dopuštena naprezanja					
Dopušteno statičko naprezanje na savijanje	$\sigma_{bF}$	608,82	MPa		
Dopušteno dinamičko naprezanje na savijanje	$\sigma_{bGD}$	134,2661292	MPa		
Dopušteno statičko naprezanje na uvijanje	$\tau_{tF}$	351,5023909	MPa		
Dopušteno dinamičko naprezanje na uvijanje	$\tau_{tGD}$	91,77754682	MPa		
Sigurnosti					
Dopuštena statička sigurnost	$S_{fmin}$	1,3		tab 3.14 b)	Za kovani ili valjani čelik te niske štetne posljedice sa visokom mogućnošću pojave maksimalnog momenta
Dopuštena dinamička sigurnost	$S_{dmin}$	1,3		tab 3.14 b)	Za kovani ili valjani čelik te niske štetne posljedice bez redovne inspekcije
Sigurnosni faktor pojednostavljene dinamičke analize	$S_z$	1,2		tab 3.14 c)	Za izmjenično savijanje i statičnu ili pulzirajuću torziju
Dopuštena dinamička sigurnost	$S_{derf}$	1,56			
Statička sigurnost	$S_f$	3,313950152			
Dinamička sigurnost	$S_d$	1,785834807			
Statička sigurnost zadovoljava					
Dinamička sigurnost zadovoljava					



## Proračun šupljeg vratila - sigurnost na mjestu utora za uskočnik

Značajke materijala					
Naziv	Oznaka	Vrijednost	Jedinica	Izvor	Napomena
Faktor veličine strojnog dijela	Kt	0,73		Roloff/matek tab 3-11 a	
Stvarna vlačna čvrstoća	Rm	730	MPa		
Stvarna granica tečenja	Re	507,35	MPa		
Stvarna lomna čvrstoća pri savijanju	$\sigma_{bw}$	365	MPa		
Stvarna lomna čvrstoća pri uvijanju	$\tau_{tw}$	219	MPa		
Relevantne dimenzije na vratilu					
Veći promjer	D	50	mm		
Manji promjer	d	47	mm		
Unutarnji promjer vratila	du	34	mm		
Radijus zaobljenja alata	r	0,1	mm		
Naprezanje na savijanje					
Rezultantni moment savijanja	Mbres	0	Nm	Momentni dijagram	Zanemariva težina na vratilu
Ekvivalentni moment savijanja	Mbaeq	0	Nm		
Maksimalni moment savijanja	Mbmax	0	Nm		
Moment otpora presjeka	Wb	7401,427275	mm <sup>3</sup>		
Maksimalno naprezanje na savijanje	$\sigma_{bmax}$	0	MPa		Relevantno za statičku analizu
Ekvivalentno naprezanje na savijanje	$\sigma_{ba}$	0	MPa		Relevantno za dinamičku analizu
Naprezanje na uvijanje					
Nazivni moment uvijanja	Tnenn	534,5	Nm	ISO 14635	
Ekvivalentni moment uvijanja	Taeq	267,25	Nm		Podijeljeno sa 2 prema str 359 zbog istosmjerne torzije
Maksimalni moment uvijanja	Tmax	551,575369	Nm		
Polarni moment otpora presjeka	Wt	14802,85455	mm <sup>3</sup>		
Maksimalno naprezanje na uvijanje	$\tau_{tmax}$	37,26141922	MPa		Relevantno za statičku analizu

## Proračun šupljeg vratila - sigurnost na mjestu utora za uskočnik

Ekvivalentno naprezanje na uvijanje	$\tau_{ta}$	18,05395028	MPa		Relevantno za dinamičku analizu
<b>Ukupni konstrukcijski faktor pri savijanju</b>					
Hrapavost površine	Rz	100	$\mu\text{m}$	Odokativno	
Pomocni radijus zaobljenja	$\rho^*$	0,05	mm	tab 3.9 c)	Za ceLIK cvrstoce $R_m > 500$ MPa
Ekvivalentni radijus zaobljenja	rf	0,245	mm	tab 3.9 c)	Za $R_m = 730$ i $R/d = 0,2$
Faktor zareznog djelovanja savijanja	$\beta_{kb}$	3,431076264			
Geometrijski faktor utjecaja veličine	$K_g$	0,87		tab 3.11 c)	Za $d = F15$ mm
Faktor utjecaja hrapavosti površine	$K_{0\sigma}$	0,71		tab 3.10 a)	Za $R_z = F32$ $\mu\text{m}$
Faktor utjecaja tvrdoće površine	$K_v$	1,1		tab 3.12	Dimenzije vece od 40 mm
Ukupni konstrukcijski faktor pri savijanju	$K_{db}$	3,956560477			
<b>Ukupni konstrukcijski faktor pri uvijanju</b>					
Faktor zareznog djelovanja savijanja	$\beta_{kt}$	2,593461233			
Geometrijski faktor utjecaja veličine	$K_g$	0,87		tab 3.11 c)	Za $d = F15$ mm
Faktor utjecaja hrapavosti površine	$K_{0\tau}$	0,83325		tab 3.10 a)	Ovisi o $K_{0\sigma}$
Faktor utjecaja tvrdoće površine	$K_v$	1,1		tab 3.12	Dimenzije vece od 40 mm
Ukupni konstrukcijski faktor pri uvijanju	$K_{dt}$	2,891918123			
<b>Dopuštena naprezanja</b>					
Dopusteno staticko naprezanje na savijanje	$\sigma_{bF}$	608,82	MPa		
Dopusteno dinamičko naprezanje na savijanje	$\sigma_{bGD}$	128,2300632	MPa		
Dopusteno staticko naprezanje na uvijanje	$\tau_{tF}$	351,5023909	MPa		

## Proračun šupljeg vratila - sigurnost na mjestu utora za uskočnik

Dopušteno dinamičko naprezanje na uvijanje	$\tau_{tGD}$	75,72828506	MPa		
<b>Sigurnosti</b>					
Dopuštena statička sigurnost	Sfmin	1,3		tab 3.14 b)	Za kovani ili valjani čelik te niske štetne posljedice sa visokom mogućnošću pojave maksimalnog momenta
Dopuštena dinamička sigurnost	Sdmin	1,3		tab 3.14 b)	Za kovani ili valjani čelik te niske štetne posljedice bez redovne inspekcije
Sigurnosni faktor pojednostavljene dinamičke analize	Sz	1,2		tab 3.14 c)	Za izmjenično savijanje i statičnu ili pulzirajuću torziju
Dopuštena dinamička sigurnost	Sderf	1,56			
Statička sigurnost	Sf	9,433413925			
Dinamička sigurnost	Sd	4,19455487			
Statička sigurnost zadovoljava					
Dinamička sigurnost zadovoljava					

## Proračun vratila na elastičnom kolu - ulazni podaci

Općeniti podaci					
Naziv	Oznaka	Vrijednost	Jedinica	Izvor	Napomena
Nazivni moment uvijanja	Tnenn	534,5	Nm	ISO-14635-1	
Prijenosni omjer	i	1,5		ISO-14635-1	
Brzina vrtnje elektromotora	n	1440	min-1	ISO-14635-1	
Vrijeme potrebno za ubrzanje	t	1	s	Odokativno	
Servisni faktor	Ka	1		tab 3.5	zbog laboratorijskih uvjeta (simulira se opt)
Materijal	C60E			tab 1.1	
Legenda					
Parametri koji se mijenjaju ako se promijeni promjer					
Parametri na koje mogu proizvoljno utjecati					
Parametri koji se mijenjaju ako se promijeni geometrija					
Parametri koji se mijenjaju ako se promijeni materijal					
Parametri koji se mijenjaju ako se promijeni hrapavost površine					
Nazivna svojstva materijala					
Naziv	Oznaka	Vrijednost	Jedinica	Izvor	Napomena
Vlačna čvrstoća	RmN	850	MPa	tab 1.1 c)	
Granica tečenja	ReN	580	MPa	tab 1.1 c)	
Lomna čvrstoća pri savijanju	$\sigma_{bWN}$	425	MPa	tab 1.1 c)	
Lomna čvrstoća pri uvijanju	$\tau_{tWN}$	255	MPa	tab 1.1 c)	

## Proračun vratila na elastičnom kolu - sigurnost na prijelazu promjera

Značajke materijala					
Naziv	Oznaka	Vrijednost	Jedinica	Izvor	Napomena
Faktor veličine strojnog dijela	Kt	0,85		Roloff/matek tab 3-11 a	
Faktor veličine strojnog dijela za granicu tečenja	KtRe	0,85			
Stvarna vlačna čvrstoća	Rm	722,5	MPa		
Stvarna granica tečenja	Re	493	MPa		
Stvarna lomna čvrstoća pri savijanju	$\sigma_{bw}$	361,25	MPa		
Stvarna lomna čvrstoća pri uvijanju	$\tau_{tw}$	216,75	MPa		
Relevantne dimenzije na vratilu					
Veći promjer	D	65	mm		
Manji promjer	d	32	mm		
Radijus zaobljenja	R	4	mm		
Naprezanje na savijanje					
Rezultantni moment savijanja	Mbres	0	Nm	Momentni dijagram	Zanemariva težina na vratilu
Ekvivalentni moment savijanja	Mbaeq	0	Nm		
Maksimalni moment savijanja	Mbmax	0	Nm		
Moment otpora presjeka	Wb	3216,990877	mm <sup>3</sup>		
Maksimalno naprezanje na savijanje	$\sigma_{bmax}$	0	MPa		Relevantno za staticku analizu
Ekvivalentno naprezanje na savijanje	$\sigma_{ba}$	0	MPa		Relevantno za dinamičku analizu
Naprezanje na uvijanje					
Nazivni moment uvijanja	Tnenn	534,5	Nm	Momentni dijagram	
Ekvivalentni moment uvijanja	Taeq	267,25	Nm		Podijeljeno sa 2 zbog pretežno statičkog opterećenja
Maksimalni moment uvijanja	Tmax	551,575369	Nm		
Polarni moment otpora presjeka	Wt	6433,981755	mm <sup>3</sup>		
Maksimalno naprezanje na uvijanje	$\tau_{tmax}$	85,72846334	MPa		Relevantno za staticku analizu
Ekvivalentno naprezanje na uvijanje	$\tau_{ta}$	41,5372642	MPa		Relevantno za dinamičku analizu
Ukupni konstrukcijski faktor pri savijanju					

## Proračun vratila na elastičnom kolu - sigurnost na prijelazu promjera

Hrapavost površine	Rz	50	$\mu\text{m}$	Odokativno	
Faktor pretvorbe	cb	1		tab 3.9 a)	Za omjer D/d=2
Zarezni faktor	$\beta_{k(2,0)}$	1,7		tab 3.9 a)	Za Rm=720 i R/d=0,125
Faktor zareznog djelovanja probnog uzorka	$\beta_{kbprobe}$	1,7			
Formalni faktor utjecaja veličine probnog uzorka	$K_{\alpha probe}$	0,99		tab 3.11 d)	Za $\beta_{kbprobe}=F35$ i d=15 mm (probni uzorak - tab 3.9 a))
Formalni faktor utjecaja velicine	$K_{\alpha}$	0,98		tab 3.11 d)	Za $\beta_{kbprobe}=F35$ i d=F15 mm
Faktor zareznog djelovanja savijanja	$\beta_{kb}$	1,717346939			
Geometrijski faktor utjecaja veličine	$K_g$	0,9		tab 3.11 c)	Za d=F15 mm
Faktor utjecaja hrapavosti površine	$K_{0\sigma}$	0,75		tab 3.10 a)	Za Rz=F32 $\mu\text{m}$
Faktor utjecaja tvrdoće površine	$K_v$	1		tab 3.12	Nekaljani čelik
Ukupni konstrukcijski faktor pri savijanju	$K_{db}$	2,241496599			
Ukupni konstrukcijski faktor pri uvijanju					
Faktor pretvorbe	ct	1		tab 3.9 a)	Za omjer D/d=2
Zarezni faktor	$\beta_{k(1,4)}$	1,25		tab 3.9 a)	Za Rm=720 i R/d=0,125
Faktor zareznog djelovanja probnog uzorka	$\beta_{ktprobe}$	1,25			
Formalni faktor utjecaja veličine probnog uzorka	$K_{\alpha probe}$	1		tab 3.11 d)	Za $\beta_{kbprobe}=F46$ i d=15 mm (probni uzorak - tab 3.9 a))
Formalni faktor utjecaja velicine	$K_{\alpha}$	0,99		tab 3.11 d)	Za $\beta_{kbprobe}=F46$ i d=F15 mm
Faktor zareznog djelovanja savijanja	$\beta_{kt}$	1,262626263			
Geometrijski faktor utjecaja veličine	$K_g$	0,9		tab 3.11 c)	Za d=F15 mm
Faktor utjecaja hrapavosti površine	$K_{0\tau}$	0,85625		tab 3.10 a)	
Faktor utjecaja tvrdoće površine	$K_v$	1		tab 3.12	Nekaljani čelik
Ukupni konstrukcijski faktor pri uvijanju	$K_{dt}$	1,570801281			
Dopuštena naprezanja					
Dopušteno statičko naprezanje na savijanje	$\sigma_{bF}$	591,6	MPa		

## Proračun vratila na elastičnom kolu - sigurnost na prijelazu promjera

Dopušteno dinamičko naprezanje na savijanje	$\sigma_{bGD}$	161,1646434	MPa		
Dopušteno statičko naprezanje na uvijanje	$\tau_{tF}$	341,5604193	MPa		
Dopušteno dinamičko naprezanje na uvijanje	$\tau_{tGD}$	137,9869004	MPa		
<b>Sigurnosti</b>					
Dopuštena statička sigurnost	Sfmin	1,3		tab 3.14 b)	Za kovani ili valjani čelik te niske štetne posljedice sa visokom mogućnošću pojave maksimalnog momenta
Dopuštena dinamička sigurnost	Sdmin	1,3		tab 3.14 b)	Za kovani ili valjani čelik te niske štetne posljedice bez redovne inspekcije
Sigurnosni faktor pojednostavljene dinamičke analize	Sz	1,2		tab 3.14 c)	Za izmjenično savijanje i statičnu ili pulzirajuću torziju
Dopuštena dinamička sigurnost	Sderf	1,56			
Statička sigurnost	Sf	3,984212547			
Dinamička sigurnost	Sd	3,322002618			
Statička sigurnost zadovoljava					
Dinamička sigurnost zadovoljava					

## Proračun vratila na elastičnom kolu - sigurnost na utoru za uskočnik

Značajke materijala					
Naziv	Oznaka	Vrijednost	Jedinica	Izvor	Napomena
Faktor veličine strojnog dijela	Kt	0,93		Roloff/matek tab 3-11 a	
Faktor veličine strojnog dijela za granicu tečenja	KtRe	0,93			
Stvarna vlačna čvrstoća	Rm	790,5	MPa		
Stvarna granica tečenja	Re	539,4	MPa		
Stvarna lomna čvrstoća pri savijanju	$\sigma_{bw}$	395,25	MPa		
Stvarna lomna čvrstoća pri uvijanju	$\tau_{tw}$	237,15	MPa		
Relevantne dimenzije na vratilu					
Veći promjer	D	30	mm		
Manji promjer	d	28,6	mm		
Radijus zaobljenja alata	r	0,1	mm		
Naprezanje na savijanje					
Rezultantni moment savijanja	Mbres	0	Nm	Momentni dijagram	Zanemariva težina na vratilu
Ekvivalentni moment savijanja	Mbaeq	0	Nm		
Maksimalni moment savijanja	Mbmax	0	Nm		
Moment otpora presjeka	Wb	2296,666807	mm <sup>3</sup>		
Maksimalno naprezanje na savijanje	$\sigma_{bmax}$	0	MPa		Relevantno za statičku analizu
Ekvivalentno naprezanje na savijanje	$\sigma_{ba}$	0	MPa		Relevantno za dinamičku analizu
Naprezanje na uvijanje					
Nazivni moment uvijanja	Tnenn	534,5	Nm	Momentni dijagram	
Ekvivalentni moment uvijanja	Taeq	267,25	Nm		Podijeljeno sa 2 zbog istosmjerne torzije
Maksimalni moment uvijanja	Tmax	551,575369	Nm		
Polarni moment otpora presjeka	Wt	4593,333614	mm <sup>3</sup>		
Maksimalno naprezanje na uvijanje	$\tau_{tmax}$	120,081713	MPa		Relevantno za statičku analizu



Proračun vratila na elastičnom kolu - sigurnost na utoru za uskočnik

Ekvivalentno naprezanje na uvijanje	$\tau_{ta}$	58,18214448	MPa		Relevantno za dinamičku analizu
Ukupni konstrukcijski faktor pri savijanju					
Hrapavost površine	Rz	25	$\mu\text{m}$	Odokativno	
Pomocni radijus zaobljenja	$\rho^*$	0,05	mm	tab 3.9 c)	Za ceлик cvrstoce $R_m > 500$ MPa
Ekvivalentni radijus zaobljenja	rf	0,245	mm	tab 3.9 c)	
Faktor zareznog djelovanja savijanja	$\beta_{kb}$	2,668979871			
Geometrijski faktor utjecaja veličine	$K_g$	0,91		tab 3.11 c)	Za d=F15 mm
Faktor utjecaja hrapavosti površine	$K_{0\sigma}$	0,8		tab 3.10 a)	Za Rz=F32 $\mu\text{m}$
Faktor utjecaja tvrdoće površine	$K_v$	1		tab 3.12	Materijal za poboljšavanje
Ukupni konstrukcijski faktor pri savijanju	$K_{db}$	3,182944913			
Ukupni konstrukcijski faktor pri uvijanju					
Faktor zareznog djelovanja savijanja	$\beta_{kt}$	2,240638829			
Geometrijski faktor utjecaja veličine	$K_g$	0,91		tab 3.11 c)	Za d=F15 mm
Faktor utjecaja hrapavosti površine	$K_{0\tau}$	0,885		tab 3.10 a)	Ovisi o sigma
Faktor utjecaja tvrdoće površine	$K_v$	1		tab 3.12	Materijal za poboljšavanje
Ukupni konstrukcijski faktor pri uvijanju	$K_{dt}$	2,592183975			
Dopuštena naprezanja					
Dopušteno statičko naprezanje na savijanje	$\sigma_{bF}$	647,28	MPa		
Dopušteno dinamičko naprezanje na savijanje	$\sigma_{bGD}$	169,4657038	MPa		

## Proračun vratila na elastičnom kolu - sigurnost na utoru za uskočnik

Dopušteno statičko naprezanje na uvijanje	$\tau_{tF}$	373,7072822	MPa		
Dopušteno dinamičko naprezanje na uvijanje	$\tau_{tGD}$	91,48656204	MPa		
Sigurnosti					
Dopuštena statička sigurnost	Sfmin	1,3		tab 3.14 b)	Za kovani ili valjani čelik te niske štetne posljedice sa visokom mogućnošću pojave maksimalnog momenta
Dopuštena dinamička sigurnost	Sdmin	1,3		tab 3.14 b)	Za kovani ili valjani čelik te niske štetne posljedice bez redovne inspekcije
Sigurnosni faktor pojednostavljene dinamičke analize	Sz	1,2		tab 3.14 c)	Za izmjenično savijanje i statičnu ili pulzirajuću torziju
Dopuštena dinamička sigurnost	Sderf	1,56			
Statička sigurnost	Sf	3,112108187			
Dinamička sigurnost	Sd	1,572416467			
Statička sigurnost zadovoljava					
Dinamička sigurnost zadovoljava					

## Proračun vratila manjeg ispitnog zupčanika - ulazni podaci

Općeniti podaci					
Naziv	Oznaka	Vrijednost	Jedinica	Izvor	Napomena
Nazivni moment uvijanja	T <sub>enn</sub>	534,5	Nm	ISO-14635-1	
Prijenosni omjer	i	1,5		ISO-14635-1	
Brzina vrtnje elektromotora	n	1440	min-1	ISO-14635-1	
Vrijeme potrebno za ubrzanje	t	1	s	Odokativno	
Servisni faktor	K <sub>a</sub>	1		tab 3.5	zbog laboratorijskih uvjeta (simulira se opt)
Materijal	30CrNiMo8			tab 1.1	
Legenda					
Parametri koji se mijenjaju ako se promijeni promjer					
Parametri na koje mogu proizvoljno utjecati					
Parametri koji se mijenjaju ako se promijeni geometrija					
Parametri koji se mijenjaju ako se promijeni materijal					
Parametri koji se mijenjaju ako se promijeni hrapavost površine					
Nazivna svojstva materijala					
Naziv	Oznaka	Vrijednost	Jedinica	Izvor	Napomena
Vlačna čvrstoća	R <sub>mN</sub>	1250	MPa	tab 1.1 c)	
Granica tečenja	Re <sub>N</sub>	1050	MPa	tab 1.1 c)	
Lomna čvrstoća pri savijanju	$\sigma_{bWN}$	625	MPa	tab 1.1 c)	
Lomna čvrstoća pri uvijanju	$\tau_{tWN}$	375	MPa	tab 1.1 c)	

## Proračun vratila manjeg ispitnog zupčanika - sigurnost na spoju vratila sa manjim ispitnim zupčanikom

Značajke materijala					
Naziv	Oznaka	Vrijednost	Jedinica	Izvor	Napomena
Faktor veličine strojnog dijela	Kt	0,92		Roloff/matek tab 3-11 a	
Faktor veličine strojnog dijela za granicu tečenja	KtRe	0,92			
Stvarna vlačna čvrstoća	Rm	1150	MPa		
Stvarna granica tečenja	Re	966	MPa		
Stvarna lomna čvrstoća pri savijanju	$\sigma_{bw}$	575	MPa		
Stvarna lomna čvrstoća pri uvijanju	$\tau_{tw}$	345	MPa		
Relevantne dimenzije na vratilu					
Promjer vratila	D	35	mm	ISO 14635-1	
Dubina utora za pero	t	4	mm	Kraut	Nestandardno pero
Promjer vratila na peru	d	31	mm		
Naprezanje na savijanje					
Rezultantni moment savijanja	Mbres	522	Nm	Momentni dijagram	Zanemarena težina vratila
Ekvivalentni moment savijanja	Mbaeq	522	Nm		Zanemarena težina vratila
Maksimalni moment savijanja	Mbmax	522	Nm		Zanemarena težina vratila
Moment inercije presjeka	Ib	56924,21	mm <sup>4</sup>	tab 11-3	
Moment otpora presjeka	Wb	3252,812	mm <sup>3</sup>		
Maksimalno naprezanje na savijanje	$\sigma_{bmax}$	160,4765	MPa		Relevantno za statičku analizu
Ekvivalentno naprezanje na savijanje	$\sigma_{ba}$	160,4765	MPa		Relevantno za dinamičku analizu
Naprezanje na uvijanje					
Nazivni moment uvijanja	Tnenn	534,5	Nm	Momentni dijagram	
Ekvivalentni moment uvijanja	Taeq	267,25	Nm		Podijeljeno sa 2 zbog pretežno statičkog opterećenja

Proračun vratila manjeg ispitnog zupčanika - sigurnost na spoju vratila sa manjim ispitnim zupčanikom

Maksimalni moment uvijanja	$T_{max}$	534,5	Nm		Moment savijanja se ne mijenja promjenom okretnog momenta
Polarni moment inercije presjeka	$I_t$	92352,1	mm <sup>4</sup>		
Polarni moment otpora presjeka	$W_t$	5277,263	mm <sup>3</sup>		
Maksimalno naprezanje na uvijanje	$\tau_{tmax}$	101,2836	MPa		Relevantno za statičku analizu
Ekvivalentno naprezanje na uvijanje	$\tau_{ta}$	50,64178	MPa		Relevantno za dinamičku analizu
Ukupni konstrukcijski faktor pri savijanju					
Hrapavost površine	$R_z$	2	$\mu\text{m}$		
Faktor zareznog djelovanja probnog uzorka	$\beta_{kbprobe}$	2,3		tab 3.9 b)	Za $R_m=1200$ MPa
Formalni faktor utjecaja veličine probnog uzorka	$K_{\alpha probe}$	0,99		tab 3.11 d)	Za $\beta_{kbprobe}=F37$ i $d=15$ mm (probni uzorak - tab 3.9 a))
Formalni faktor utjecaja veličine	$K_{\alpha}$	0,97		tab 3.11 d)	Za $\beta_{kbprobe}=F37$ i $d=F17$ mm
Faktor zareznog djelovanja savijanja	$\beta_{kb}$	2,347423			
Geometrijski faktor utjecaja veličine	$K_g$	0,9		tab 3.11 c)	Za $d=F17$ mm
Faktor utjecaja hrapavosti površine	$K_{0\sigma}$	0,95		tab 3.10 a)	Za $R_z=F32$ $\mu\text{m}$
Faktor utjecaja tvrdoće površine	$K_v$	1,2		tab 3.12	
Ukupni konstrukcijski faktor pri savijanju	$K_{db}$	2,217399			
Ukupni konstrukcijski faktor pri uvijanju					
Faktor zareznog djelovanja probnog uzorka	$\beta_{ktprobe}$	2,2			

Proračun vratila manjeg ispitnog zupčanika - sigurnost na spoju vratila sa manjim ispitnim zupčanicom

Formalni faktor utjecaja veličine probnog uzorka	$K_{\alpha probe}$	0,98		tab 3.11 d)	Za $\beta_{kbprobe}=F46$ i $d=15$ mm (probni uzorak - tab 3.9 b))
Formalni faktor utjecaja veličine	$K_{\alpha}$	0,96		tab 3.11 d)	Za $\beta_{kbprobe}=F46$ i $d=F17$ mm
Faktor zareznog djelovanja savijanja	$\beta_{kt}$	2,245833			
Geometrijski faktor utjecaja veličine	$K_g$	0,9		tab 3.11 c)	Za $d=F17$ mm
Faktor utjecaja hrapavosti površine	$K_{0\tau}$	0,97125		tab 3.10 a)	
Faktor utjecaja tvrdoće površine	$K_v$	1,2		tab 3.12	
Ukupni konstrukcijski faktor pri uvijanju	$K_{dt}$	2,104143			
Dopuštena naprezanja					
Dopušteno statičko naprezanje na savijanje	$\sigma_{bF}$	1159,2	MPa		
Dopušteno dinamičko naprezanje na savijanje	$\sigma_{bGD}$	259,3128	MPa		
Dopušteno statičko naprezanje na uvijanje	$\tau_{tF}$	669,2644	MPa		
Dopušteno dinamičko naprezanje na uvijanje	$\tau_{tGD}$	163,9623	MPa		
Sigurnosti					
Dopuštena statička sigurnost	$S_{fmin}$	1,3		tab 3.14 b)	Za kovani ili valjani čelik te niske štetne posljedice sa visokom mogućnošću pojave maksimalnog momenta
Dopuštena dinamička sigurnost	$S_{dmin}$	1,2		tab 3.14 b)	Za kovani ili valjani čelik te niske štetne posljedice bez redovne inspekcije

Proračun vratila manjeg ispitnog zupčanika - sigurnost na spoju vratila sa manjim ispitnim zupčanikom

Sigurnosni faktor pojednostavljene dinamičke analize	Sz	1,2		tab 3.14 c)	Za izmjenično savijanje i statičnu ili pulzirajuću torziju
Dopuštena dinamička sigurnost	Sderf	1,44			
Statička sigurnost	Sf	4,875592			
Dinamička sigurnost	Sd	1,445825			
Statička sigurnost zadovoljava					
Dinamička sigurnost zadovoljava					

Proračun vratila većeg ispitnog zupčanika - ulazni podaci

Općeniti podaci					
Naziv	Oznaka	Vrijednost	Jedinica	Izvor	Napomena
Nazivni moment uvijanja	Tnenn	801,75	Nm	ISO-14635-1	
Prijenosni omjer	i	1,5		ISO-14635-1	
Brzina vrtnje elektromotora	n	1440	min-1	ISO-14635-1	
Vrijeme potrebno za ubrzanje	t	1	s	Odokativno	
Servisni faktor	Ka	1		tab 3.5	zbog laboratorijskih uvjeta (simulira se opt)
Materijal	30CrNiMo8			tab 1.1	
Legenda					
Parametri koji se mijenjaju ako se promijeni promjer					
Parametri na koje mogu proizvoljno utjecati					
Parametri koji se mijenjaju ako se promijeni geometrija					
Parametri koji se mijenjaju ako se promijeni materijal					
Parametri koji se mijenjaju ako se promijeni hrapavost površine					
Nazivna svojstva materijala					
Naziv	Oznaka	Vrijednost	Jedinica	Izvor	Napomena
Vlačna čvrstoća	RmN	1250	MPa	tab 1.1 c)	
Granica tečenja	ReN	1050	MPa	tab 1.1 c)	
Lomna čvrstoća pri savijanju	$\sigma_{bWN}$	625	MPa	tab 1.1 c)	
Lomna čvrstoća pri uvijanju	$\tau_{tWN}$	375	MPa	tab 1.1 c)	



Proračun vratila većeg ispitnog zupčanika - spoj vratila i većeg ispitnog zupčanika

Značajke materijala					
Naziv	Oznaka	Vrijednost	Jedinica	Izvor	Napomena
Faktor veličine strojnog dijela	Kt	0,92		Roloff/matek tab 3-11 a	
Faktor veličine strojnog dijela za granicu tečenja	KtRe	0,92			
Stvarna vlačna čvrstoća	Rm	1150	MPa		
Stvarna granica tečenja	Re	966	MPa		
Stvarna lomna čvrstoća pri savijanju	$\sigma_{bw}$	575	MPa		
Stvarna lomna čvrstoća pri uvijanju	$\tau_{tw}$	345	MPa		
Relevantne dimenzije na vratilu					
Promjer vratila	D	35	mm		
Dubina utora za pero	t	3	mm	Kraut	Nestandardno pero
Promjer vratila na peru	d	32	mm		
Naprezanje na savijanje					
Rezultantni moment savijanja	Mbres	522	Nm	Momentni dijagram	Zanemarena težina vratila
Ekvivalentni moment savijanja	Mbaeq	522	Nm		Zanemarena težina vratila
Maksimalni moment savijanja	Mbmax	522	Nm		Zanemarena težina vratila
Moment inercije presjeka	Ib	60453,363	mm <sup>4</sup>	tab 11-3	Zupčanik minus vratilo
Moment otpora presjeka	Wb	3454,4779	mm <sup>3</sup>		
Maksimalno naprezanje na savijanje	$\sigma_{bmax}$	151,10822	MPa		Relevantno za statičku analizu
Ekvivalentno naprezanje na savijanje	$\sigma_{ba}$	151,10822	MPa		Relevantno za dinamičku analizu
Naprezanje na uvijanje					
Nazivni moment uvijanja	Tnenn	801,75	Nm	Momentni dijagram	
Ekvivalentni moment uvijanja	Taeq	400,875	Nm		Podijeljeno sa 2 zbog pretežno statičkog opterećenja
Maksimalni moment uvijanja	Tmax	801,75	Nm		Moment savijanja se ne mijenja promjenom okretnog momenta
Polarni moment inercije presjeka	It	104857,6	mm <sup>4</sup>		
Polarni moment otpora presjeka	Wt	5991,8629	mm <sup>3</sup>		

## Proračun vratila većeg ispitnog zupčanika - spoj vratila i većeg ispitnog zupčanika

Maksimalno naprezanje na uvijanje	$\tau_{tmax}$	133,80647	MPa		Relevantno za statičku analizu
Ekvivalentno naprezanje na uvijanje	$\tau_{ta}$	66,903234	MPa		Relevantno za dinamičku analizu
<b>Ukupni konstrukcijski faktor pri savijanju</b>					
Hrapavost površine	Rz	2	$\mu\text{m}$	Odokativno	
Faktor zareznog djelovanja probnog uzorka	$\beta_{kbprobe}$	2,3		tab 3.9 b)	Za $R_m=1150$ MPa
Formalni faktor utjecaja veličine probnog uzorka	$K_{\alpha probe}$	0,99		tab 3.11 d)	Za $\beta_{kbprobe}=F37$ i $d=15$ mm (probni uzorak - tab 3.9 a))
Formalni faktor utjecaja veličine	$K_{\alpha}$	0,97		tab 3.11 d)	Za $\beta_{kbprobe}=F37$ i $d=F17$ mm
Faktor zareznog djelovanja savijanja	$\beta_{kb}$	2,3474227			
Geometrijski faktor utjecaja veličine	$K_g$	0,9		tab 3.11 c)	Za $d=F17$ mm
Faktor utjecaja hrapavosti površine	$K_{0\sigma}$	0,95		tab 3.10 a)	Za $R_z=F32$ $\mu\text{m}$
Faktor utjecaja tvrdoće površine	$K_v$	1,2		tab 3.12	
Ukupni konstrukcijski faktor pri savijanju	$K_{db}$	2,2173992			
<b>Ukupni konstrukcijski faktor pri uvijanju</b>					
Faktor zareznog djelovanja probnog uzorka	$\beta_{ktprobe}$	2,2			
Formalni faktor utjecaja veličine probnog uzorka	$K_{\alpha probe}$	0,98		tab 3.11 d)	Za $\beta_{kbprobe}=F46$ i $d=15$ mm (probni uzorak - tab 3.9 b))
Formalni faktor utjecaja veličine	$K_{\alpha}$	0,96		tab 3.11 d)	Za $\beta_{kbprobe}=F46$ i $d=F17$ mm
Faktor zareznog djelovanja savijanja	$\beta_{kt}$	2,2458333			
Geometrijski faktor utjecaja veličine	$K_g$	0,9		tab 3.11 c)	Za $d=F17$ mm
Faktor utjecaja hrapavosti površine	$K_{0\tau}$	0,97125		tab 3.10 a)	Ovisi o sigma
Faktor utjecaja tvrdoće površine	$K_v$	1,2		tab 3.12	Materijal za poboljšavanje
Ukupni konstrukcijski faktor pri uvijanju	$K_{dt}$	2,1041428			
<b>Dopuštena naprezanja</b>					
Dopušteno statičko naprezanje na savijanje	$\sigma_{bF}$	1159,2	MPa		
Dopušteno dinamičko naprezanje na savijanje	$\sigma_{bGD}$	259,31281	MPa		
Dopušteno statičko naprezanje na uvijanje	$\tau_{tF}$	669,26443	MPa		
Dopušteno dinamičko naprezanje na uvijanje	$\tau_{tGD}$	163,96225	MPa		

Proračun vratila većeg ispitnog zupčanika - spoj vratila i većeg ispitnog zupčanika

Sigurnosti					
Dopuštena statička sigurnost	Sfmin	1,3		tab 3.14 b)	Za kovani ili valjani čelik te niske štetne posljedice sa visokom mogućnošću pojave maksimalnog momenta
Dopuštena dinamička sigurnost	Sdmin	1,2		tab 3.14 b)	Za kovani ili valjani čelik te niske štetne posljedice sa redovnom inspekcijom
Sigurnosni faktor pojednostavljene dinamičke analize	Sz	1,2		tab 3.14 c)	Za izmjenično savijanje i statičnu ili pulzirajuću torziju
Dopuštena dinamička sigurnost	Sderf	1,44			
Statička sigurnost	Sf	4,1898313			
Dinamička sigurnost	Sd	1,405712			
Statička sigurnost zadovoljava					
Dinamička sigurnost ne zadovoljava					









## Pero vratila elektromotora

Osnovne vrijednosti materijala					
Naziv	Oznaka	Vrijednost	Jeidnica	Izvor	Napomena
Nazivna granica tečenja materijala pera	ReNp	520	MPa	tab 1-1	C50E
Nazivna granica tečenja materijala vratila	ReNv	550	MPa	tab 1-1	38Cr2
Nazivna granica tečenja materijala glavine	ReNg	800	MPa	tab 1-1	34CrMo4
Faktor utjecaja veličine					
Faktor utjecaja veličine pera	Ktp	1		tab 3-11 a	
Faktor utjecaja veličine vratila	Ktv	0,86		tab 3-11 a	
Faktor utjecaja veličine glavine	Ktg	0,7		tab 3-11 a	
Konačne vrijednosti granice tečenja					
Granica tečenja materijala pera	Rep	520	MPa		
Granica tečenja materijala vratila	Rev	473	MPa		
Granica tečenja materijala glavine	Reg	560	MPa		
Dimenzije					
Promjer vratila	d	55	mm		
Visina pera za promjer vratila	h	10	mm	Kraut	Visoko pero
Širina pera za promjer vratila	b	16	mm	Kraut	
Visina pera u vratilu	t	6,2	mm	Kraut	
Faktori					
Pomoćni faktor raspodjele opterećenja	$K\lambda'$	1,1		tab 12-2 c	
Faktor raspodjele opterećenja	$K\lambda$	1,1			
Broj pera	n	1			
Nosivi faktor	$\varphi$	1		str. 378	jedno pero
Faktor sigurnosti	S	1,3		tab 12-1 b)	
Nosiva visina pera u vratilu	h1	5,7	mm		0,5mm skošenje
Nosiva visina pera na glavini	h2	3,3	mm		0,5 mm skošenje
Bazni faktor pera	fsp	1		tab 12-2 d	
Bazni faktor vratila	fsv	1,2		tab 12-2 d	
Bazni faktor glavine	fsg	1,5		tab 12-2 d	
Faktor tvrdoće	fh	1		tab 12-2 d	
Faktor tvrdoće zakaljenog čelika	fhz	1,15		tab 12-2 d	
Minimalna duljina					
Minimalna duljina pera	l'p	24,295455	mm		
Minimalna duljina vratila	l'v	12,886206	mm		
Minimalna duljina glavine	l'g	15,040043	mm		
Minimalna duljina	lmin	40,295455	mm		



## Pero šupljeg vratila

Osnovne vrijednosti materijala					
Naziv	Oznaka	Vrijednost	Jeidnica	Izvor	Napomena
Nazivna granica tečenja materijala pera	ReNp	520	MPa	tab 1-1	C50E
Nazivna granica tečenja materijala vratila	ReNv	850	MPa	tab 1-1	18CrNiMo7-6
Nazivna granica tečenja materijala glavine	ReNg	360	MPa	tab 1-1	E360
Faktor utjecaja veličine					
Faktor utjecaja veličine pera	Ktp	1		tab 3-11 a	
Faktor utjecaja veličine vratila	Ktv	0,73		tab 3-11 a	
Faktor utjecaja veličine glavine	Ktg	0,95		tab 3-11 a	
Konačne vrijednosti granice tečenja					
Granica tečenja materijala pera	Rep	520	MPa		
Granica tečenja materijala vratila	Rev	620,5	MPa		
Granica tečenja materijala glavine	Reg	342	MPa		
Dimenzije					
Promjer vratila	d	48	mm		Promjer šupljeg vratila
Visina pera za promjer vratila	h	6	mm	Kraut	Nisko pero
Širina pera za promjer vratila	b	14	mm	Kraut	
Visina pera u vratilu	t1	4	mm	Kraut	
Faktori					
Pomoćni faktor raspodjele opterećenja	$K\lambda'$	1,1		tab 12-2 c	
Faktor raspodjele opterećenja	$K\lambda$	1,2			
Broj pera	n	2			
Nosivi faktor	$\varphi$	0,75		str. 378	Dva pera
Faktor sigurnosti	S	1,3		tab 12-1 b)	
Nosiva visina pera u vratilu	h1	3,5	mm		0,5mm skošenja
Nosiva visina pera na glavini	h2	1,5	mm		0,5 mm skošenje
Bazni faktor pera	fsp	1		tab 12-2 d	
Bazni faktor vratila	fsv	1,2		tab 12-2 d	
Bazni faktor glavine	fsg	1,5		tab 12-2 d	
Faktor tvrdoće	fh	1		tab 12-2 d	
Faktor tvrdoće zakaljenog čelika	fhz	1,15		tab 12-2 d	
Minimalna duljina					
Minimalna duljina pera	l'p	29,694444	mm		
Minimalna duljina vratila	l'v	8,8874819	mm		
Minimalna duljina glavine	l'g	30,099632	mm		
Minimalna duljina	lmin	44,099632	mm		

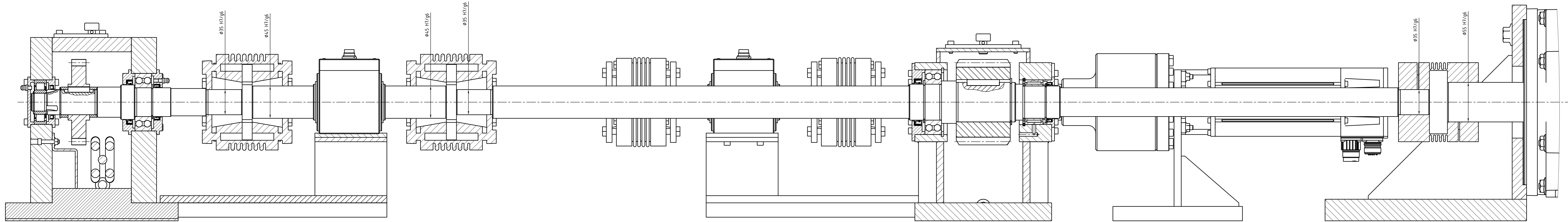
## Pero vratila manjeg ispitnog zupčanika

Osnovne vrijednosti materijala					
Naziv	Oznaka	Vrijednost	Jedinica	Izvor	Napomena
Nazivna granica tečenja materijala pera	ReNp	520	MPa	tab 1-1	C50E
Nazivna granica tečenja materijala vratila	ReNv	1050	MPa	tab 1-1	30CrNiMo8
Nazivna granica tečenja materijala glavine	ReNg	1050	MPa	tab 1-1	Ispitni zupčanik
Faktor utjecaja veličine					
Faktor utjecaja veličine pera	Ktp	1		tab 3-11 a	
Faktor utjecaja veličine vratila	Ktv	0,8		tab 3-11 a	
Faktor utjecaja veličine glavine	Ktg	0,8		tab 3-11 a	
Konačne vrijednosti granice tečenja					
Granica tečenja materijala pera	Rep	520	MPa		
Granica tečenja materijala vratila	Rev	840	MPa		
Granica tečenja materijala glavine	Reg	840	MPa		
Dimenzije					
Promjer vratila	d	35	mm		
Visina pera za promjer vratila	h	8	mm	Kraut	Visoko pero
Širina pera za promjer vratila	b	10	mm	Kraut	
Visina pera u vratilu	t1	4	mm	Kraut	Nestandardni utor
Faktori					
Pomoćni faktor raspodjele opterećenja	$K\lambda'$	1,1		tab 12-2 c	
Faktor raspodjele opterećenja	$K\lambda$	1,1			
Broj pera	n	1			
Nosivi faktor	$\varphi$	1		str. 378	Jedno pero
Faktor sigurnosti	S	1,3		tab 12-1 b)	
Nosiva visina pera u vratilu	h1	3,5	mm		0,5mm skošenja
Nosiva visina pera na glavini	h2	3,5	mm		0,5 mm skošenje
Bazni faktor pera	fsp	1		tab 12-2 d	
Bazni faktor vratila	fsv	1,2		tab 12-2 d	
Bazni faktor glavine	fsg	1,5		tab 12-2 d	
Faktor tvrdoće	fh	1		tab 12-2 d	
Faktor tvrdoće zakaljenog čelika	fhz	1,15		tab 12-2 d	
Minimalna duljina					
Minimalna duljina pera	l'p	23,997959	mm		
Minimalna duljina vratila	l'v	12,3799	mm		
Minimalna duljina glavine	l'g	9,9039197	mm		
Minimalna duljina	lmin	23,997959	mm		Pero tipa B

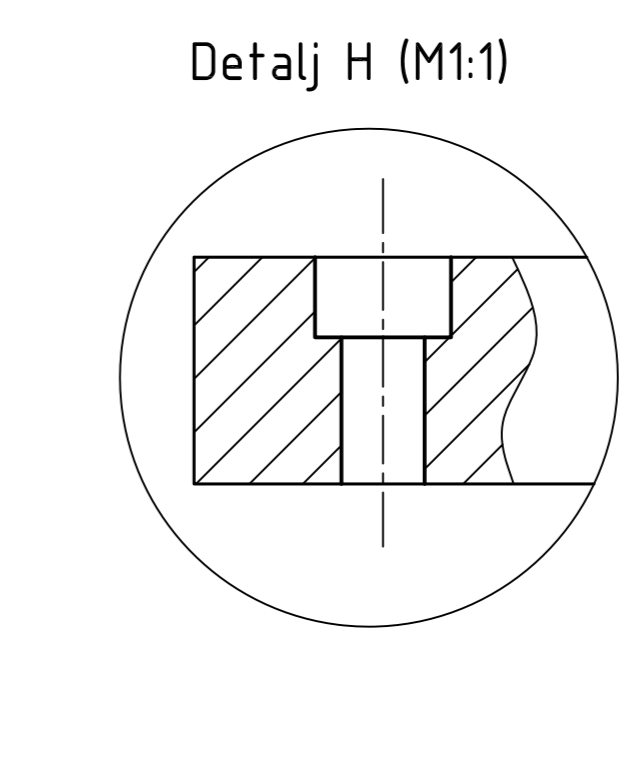
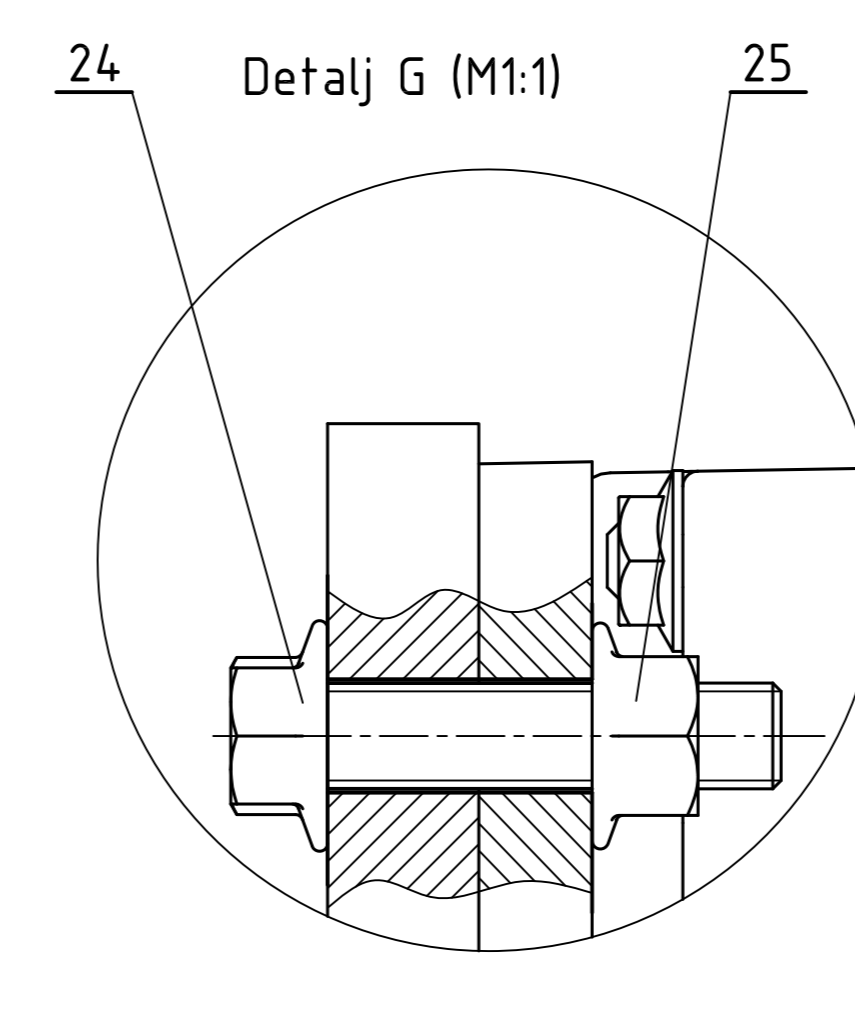
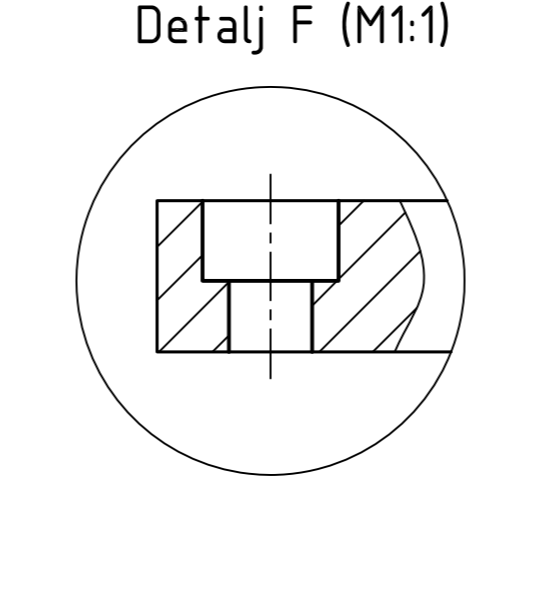
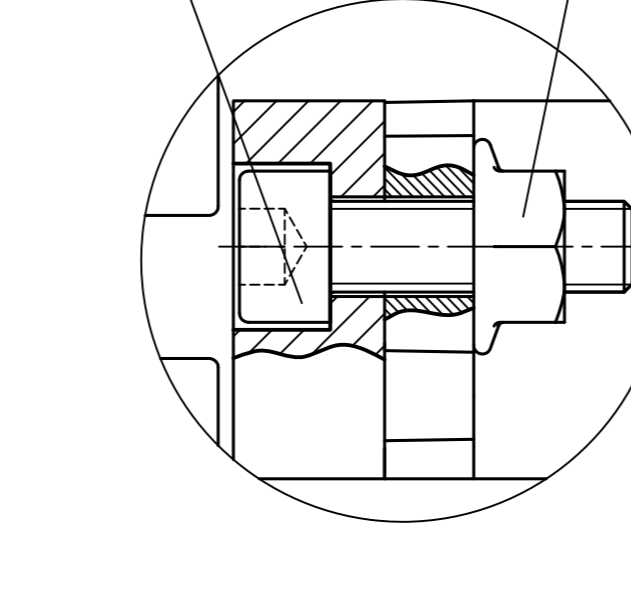
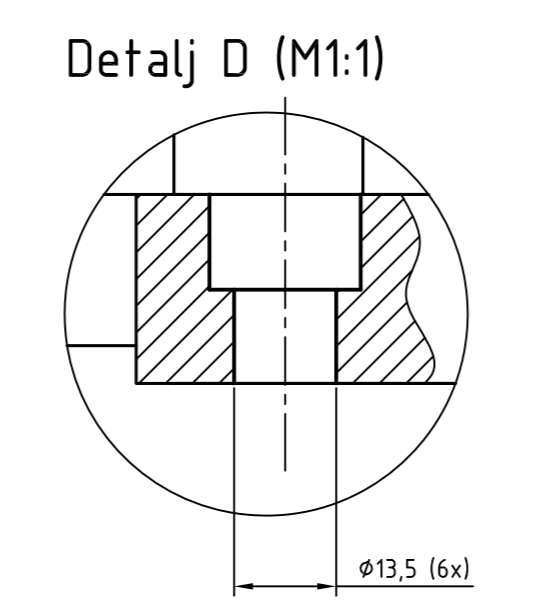
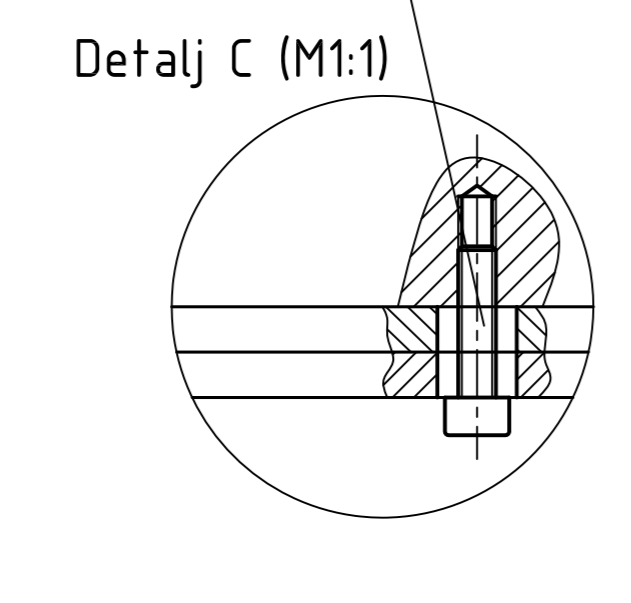
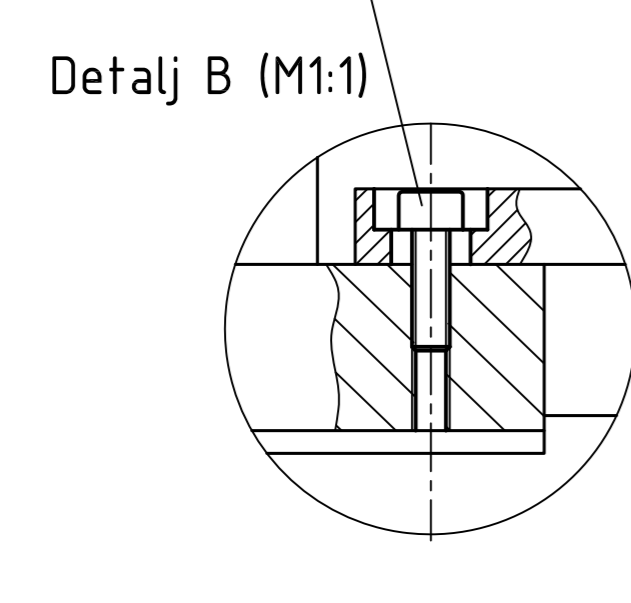
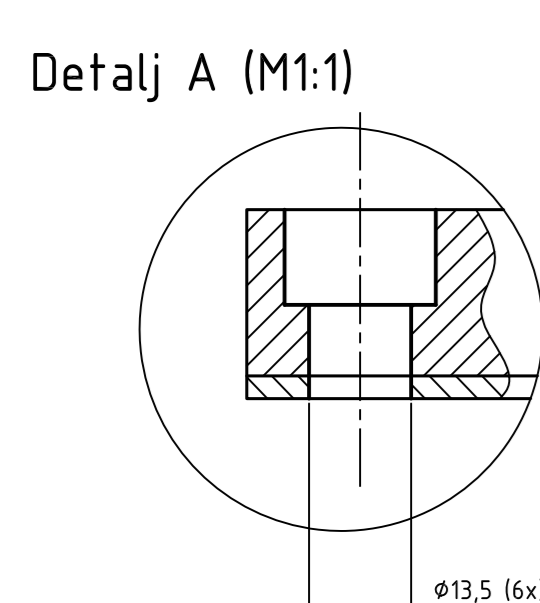
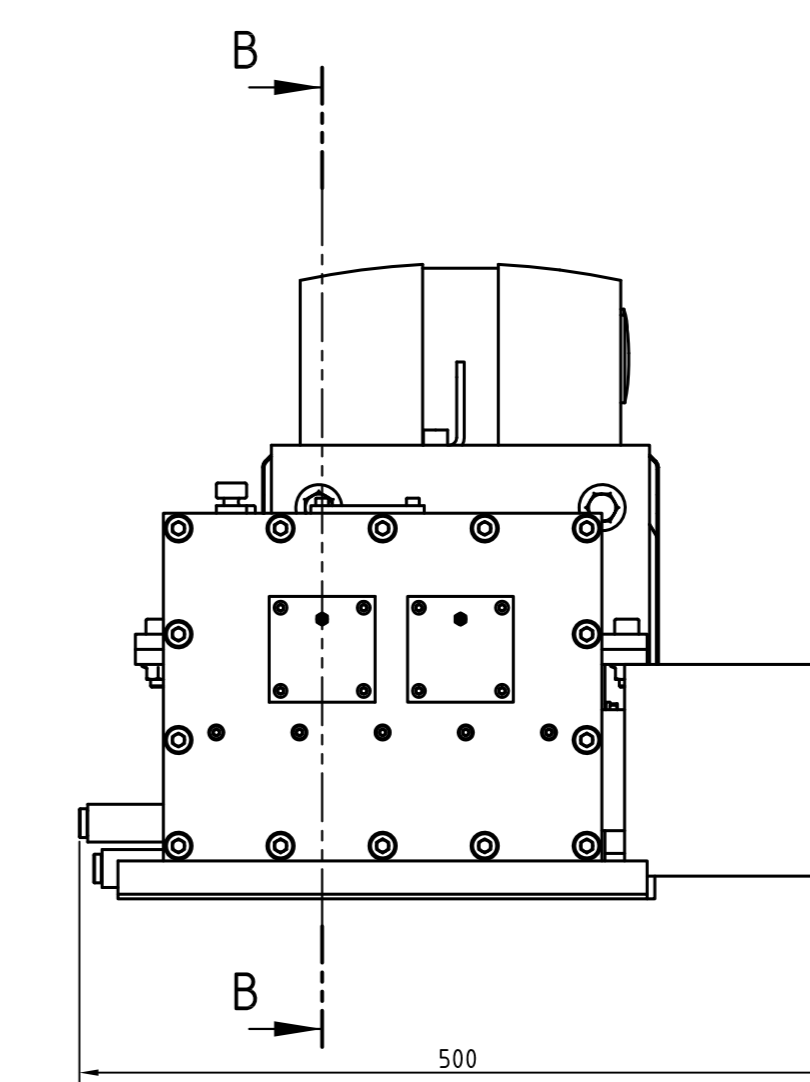
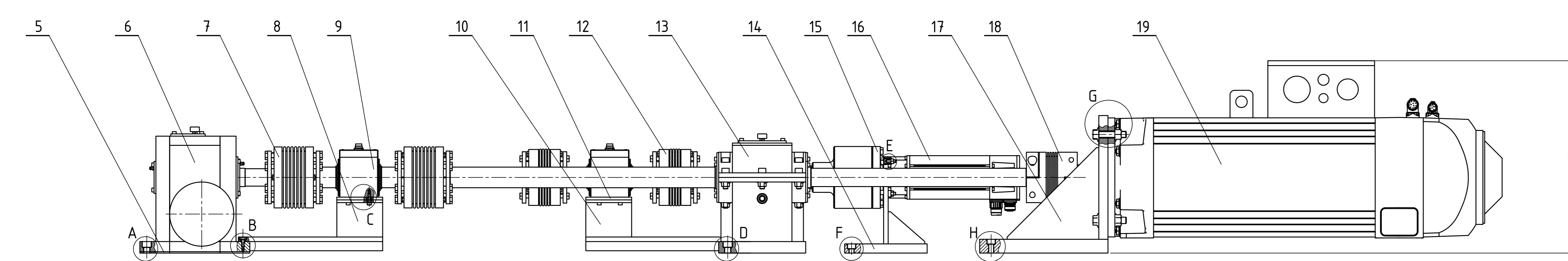
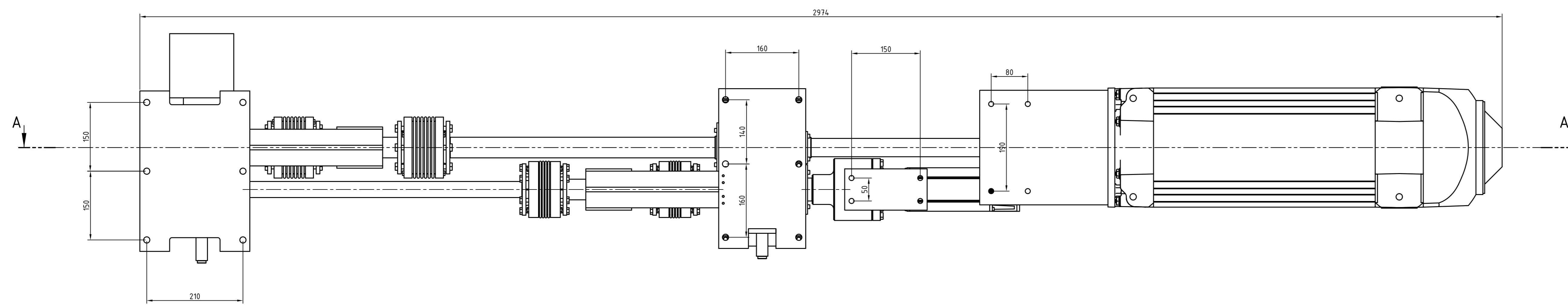
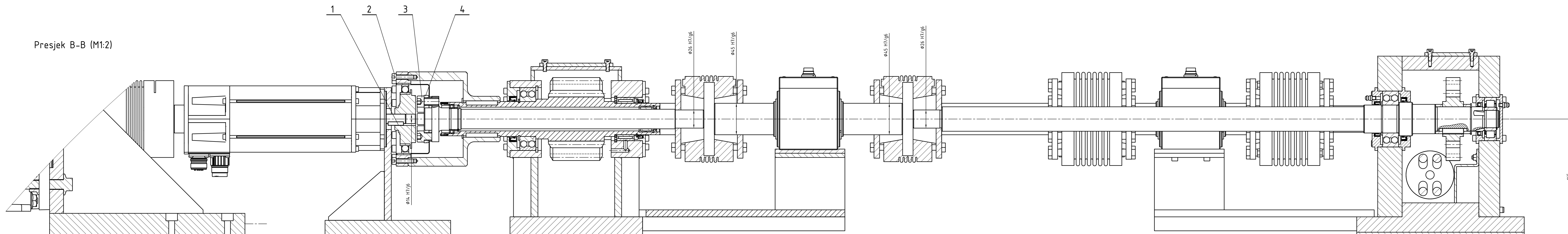
## Pero vratila većeg ispitnog zupčanika

Osnovne vrijednosti materijala					
Naziv	Oznaka	Vrijednost	Jedinica	Izvor	Napomena
Nazivna granica tečenja materijala pera	ReNp	1050	MPa	tab 1-1	30CrNiMo8
Nazivna granica tečenja materijala vratila	ReNv	1050	MPa	tab 1-1	
Nazivna granica tečenja materijala glavine	ReNg	1050	MPa	tab 1-1	Ispitni zupčanik
Faktor utjecaja veličine					
Faktor utjecaja veličine pera	Ktp	1		tab 3-11 a	
Faktor utjecaja veličine vratila	Ktv	0,8		tab 3-11 a	
Faktor utjecaja veličine glavine	Ktg	0,8		tab 3-11 a	
Konačne vrijednosti granice tečenja					
Granica tečenja materijala pera	Rep	1050	MPa		
Granica tečenja materijala vratila	Rev	840	MPa		
Granica tečenja materijala glavine	Reg	840	MPa		
Dimenzije					
Promjer vratila	d	35	mm		
Visina pera za promjer vratila	h	6	mm	Kraut	Nisko pero
Širina pera za promjer vratila	b	10	mm	Kraut	
Visina pera u vratilu	t	3	mm	Kraut	Nestandardni utor
Faktori					
Pomoćni faktor raspodjele opterećenja	$K\lambda'$	1,1		tab 12-2 c	
Faktor raspodjele opterećenja	$K\lambda$	1,1			
Broj pera	n	1			
Nosivi faktor	$\varphi$	1		str. 378	Jedno pero
Faktor sigurnosti	S	1,3		tab 12-1 b)	
Nosiva visina pera u vratilu	h1	2,5	mm		0,5mm skošenja
Nosiva visina pera na glavini	h2	2,5	mm		0,5 mm skošenje
Bazni faktor pera	fsp	1		tab 12-2 d	
Bazni faktor vratila	fsv	1,2		tab 12-2 d	
Bazni faktor glavine	fsg	1,5		tab 12-2 d	
Faktor tvrdoće	fh	1		tab 12-2 d	
Faktor tvrdoće zakaljenog čelika	fhz	1,15		tab 12-2 d	
Minimalna duljina					
Minimalna duljina pera	l'p	24,957878	mm		
Minimalna duljina vratila	l'v	25,997789	mm		
Minimalna duljina glavine	l'g	20,798231	mm		
Minimalna duljina	lmin	25,997789	mm		Pero tipa B

Presjek A-A (M1:2)



Presjek B-B (M1:2)



Napomena: Ploču za montažu ispitnog kućišta, kao i ploču za montažu dinamičkog pretvornika okretnog momenta obraditi na točnu mjeru tijekom montaže

25	Matica s podloškom M14	4	DIN 6923	8	Vijci Kranjec
24	Vijak M14	4 <td>DIN 6921 <td>10.9</td> <td>Vijci Kranjec</td> </td>	DIN 6921 <td>10.9</td> <td>Vijci Kranjec</td>	10.9	Vijci Kranjec
23	Matica s podloškom M6	4 <td>DIN 6923 <td>8 <td>Vijci Kranjec</td> </td></td>	DIN 6923 <td>8 <td>Vijci Kranjec</td> </td>	8 <td>Vijci Kranjec</td>	Vijci Kranjec
22	Vijak s unutarnjim šesterkutom M6x20	4 <td>ISO 4762</td> <td>8.8</td> <td>Vijci Kranjec</td>	ISO 4762	8.8	Vijci Kranjec
21	Vijak s unutarnjim šesterkutom M6x20	8 <td>ISO 4762</td> <td>8.8</td> <td>Vijci Kranjec</td>	ISO 4762	8.8	Vijci Kranjec
20	Vijak s unutarnjim šesterkutom M6x16	8 <td>ISO 4762</td> <td>8.8</td> <td>Vijci Kranjec</td>	ISO 4762	8.8	Vijci Kranjec
19	Glavni elektromotor	1	MC26T22-R50B05SR5F10NR050		Lenze 19L
18	Nosač pomoćnog elektromotora	1	2015-0-01-09	S235 JR	280x250x300 4
17	Pomoćni elektromotor	1	095J0200VAA6A10014A		Emerson Ind. Automaker 8.7
16	Valni prijenosnik	1	CSG-40-2A-100		135x511 1.7
15	Nosač pomoćnog elektromotora	1	2015-0-01-08	S235 JR	210x180x90 3.8
14	Pomoćno kućište	1	2015-0-01-07		350x240x3 69
13	Fleksibilna spojka BK3/500	2	BK3/500/114/45/26		R+W America 4.2
12	Ploča za montažu transducera	2	2015-1-01-06	S235 JR	100x90d 0.4
11	Nosač transducera na pomoćnom kućištu	1	2015-0-01-05	S235 JR	310x80x111 3.7
10	Dinamički pretvornik okretnog momenta	2	DRFL-VI-500		ETH-messtechnik 4.5
9	Nosač transducera na ispitnom kućištu	1	2015-0-01-04	S235 JR	315x80x111 3.7
8	Fleksibilna spojka BK3/800	2	BK3/800/114/45/35		R+W America 5.8
7	Ispitno kućište	1	2015-0-01-03		500.5x240x272 7.7
6	Ploča za montažu ispitnog kućišta	1	2015-1-01-02	S235 JR	350x240x3 1.8
5	Ploča za montažu ovalnog prijenosnika	1	2015-1-01-01	S235 JR	468/632x7 0.1
4	Vijak s unutarnjim šesterkutom M10x20	8 <td>ISO 4762</td> <td>8.8</td> <td>Vijci Kranjec</td>	ISO 4762	8.8	Vijci Kranjec
3	Vijak s unutarnjim šesterkutom M6x25	16 <td>ISO 4762</td> <td>8.8</td> <td>Vijci Kranjec</td>	ISO 4762	8.8	Vijci Kranjec
2	Pomoćni elektromotor	1 <td>ISO 2493</td> <td></td> <td>Emerson Ind. Automaker</td>	ISO 2493		Emerson Ind. Automaker

Poz.	Ime i prezime	Matum	Ime i prezime	Matum	Ime i prezime	Matum
Projektor	Nikola Horvat	10.09.2015	Projektirao	Nikola Horvat	10.09.2015	Projektirao
Revizor	Nikola Horvat	10.09.2015	Revizor	Nikola Horvat	10.09.2015	Revizor
Čet.ao	Nikola Horvat	10.09.2015	Čet.ao	Nikola Horvat	10.09.2015	Čet.ao
Pregledao	Nikola Horvat	10.09.2015	Pregledao	Nikola Horvat	10.09.2015	Pregledao

ISO - tolerancija	Objekt	Objekt broj
±0.05		
+0.009		
+0.05	Napomena	
+0.009		
+0.01		
+0.007		
+0.01		
+0.008		
+0.05		
+0.01		

ISO - tolerancija	Objekt	Objekt broj
±0.05		
+0.009		
+0.05	Napomena	
+0.009		
+0.01		
+0.007		
+0.01		
+0.008		
+0.05		
+0.01		

ISO - tolerancija	Objekt	Objekt broj
±0.05		
+0.009		
+0.05	Napomena	
+0.009		
+0.01		
+0.007		
+0.01		
+0.008		
+0.05		
+0.01		

ISO - tolerancija	Objekt	Objekt broj
±0.05		
+0.009		
+0.05	Napomena	
+0.009		
+0.01		
+0.007		
+0.01		
+0.008		
+0.05		
+0.01		

ISO - tolerancija	Objekt	Objekt broj
±0.05		
+0.009		
+0.05	Napomena	
+0.009		
+0.01		
+0.007		
+0.01		
+0.008		
+0.05		
+0.01		

ISO - tolerancija	Objekt	Objekt broj
±0.05		
+0.009		
+0.05	Napomena	
+0.009		
+0.01		
+0.007		
+0.01		
+0.008		
+0.05		
+0.01		



Uređaj za ispitivanje zupčaničkih maziva

M15

2015-0-01

1

1