

SVEUČILIŠTE U ZAGREBU  
FAKULTET STROJARSTVA I BRODOGRADNJE

# ZAVRŠNI RAD

**Imra Tadijanović**

Zagreb, 2015 godina.

SVEUČILIŠTE U ZAGREBU  
FAKULTET STROJARSTVA I BRODOGRADNJE

# ZAVRŠNI RAD

Mentor:

Doc. dr. sc. Igor Karšaj, dipl. ing.

Student:

Imra Tadijanović

Zagreb, 2015 godina.

Izjavljujem da sam ovaj rad izradio samostalno koristeći stečena znanja tijekom studija i navedenu literaturu.

Zahvaljujem se prof. dr. sc. Igoru Karšaju i prof. dr. sc. Tomislavu Jarku na korisnim diskusijama i stručnoj pomoći.

Na kraju bih se zahvalio svojoj obitelji i kolegama koji su mi tokom studiranja bili velika podrška, te im zahvaljujem na iskazanom povjerenju.

Imra Tadijanović

Zagreb, 2015.



SVEUČILIŠTE U ZAGREBU  
**FAKULTET STROJARSTVA I BRODOGRADNJE**



Središnje povjerenstvo za završne i diplomske ispite  
Povjerenstvo za završne ispite studija strojarstva za smjerove:  
procesno-energetski, konstrukcijski, brodstrojarski i inženjersko modeliranje i računalne simulacije

Sveučilište u Zagrebu	
Fakultet strojarstva i brodogradnje	
Datum: 6 -02- 2015	Prilog
Klasa: 602-04/15-6/3	
Ur.broj: 15-1703-15-98	

## ZAVRŠNI ZADATAK

Student: **Imra Tadijanović** Mat. br.: 0035187871

Naslov rada na hrvatskom jeziku: **Smanjivanje mase mobilnog manipulatora**

Naslov rada na engleskom jeziku: **Mass reduction of the mobile manipulator**

Opis zadatka:

Vitalni konstrukcijski elementi energetskih postrojenja redovito podliježu periodičnim nerazornim ispitivanjima s ciljem provjere njihovog stanja i procjene životnog vijeka. Suština ispitivanja je povlačenje ispitne sonde po površini konstrukcije te snimanje i analiza mjernog signala. U današnje vrijeme ove zadatke sve češće obavljaju robotizirani sustavi umjesto ljudi čime se povećava brzina i podiže kvaliteta inspekcije. U tom slučaju sondu povlače manipulatori specijalno prilagođeni pojedinoj konstrukciji.

Potrebno je napraviti proračun čvrstoće nosive konstrukcije pokretne osi ruke višeosnog mobilnog manipulatora koji se koristi prilikom nerazornog ispitivanja izmjenjivača topline. U radu je potrebno smanjiti masu nosivih dijelova optimiranjem postojeće konstrukcije pomoću neke od numeričkih metoda. Pri tome se ne smije ugroziti funkcionalnost sustava niti smanjiti njegove tehničke specifikacije. Za vrijeme rada manipulator je opterećen složenim opterećenjem od vlastitih pogonskih mehanizama, sile teže te kontaktnih sila sa konstrukcijom. S obzirom da je manipulator prenosiv, svako smanjenje njegove mase direktno će poboljšati rukovanje i olakšati provedbu inspekcije. Rješenja je potrebno kontrolirati analitičkim metodama.

Dodatne informacije dostupne su prema potrebi.

U radu treba navesti korištenu literaturu i eventualno dobivenu pomoć.

Zadatak zadan:  
25. studenog 2014.

Rok predaje rada:  
1. rok: 26. veljače 2015.  
2. rok: 17. rujna 2015.

Predviđeni datumi obrane:  
1. rok: 2., 3., i 4. ožujka 2015.  
2. rok: 21., 22., i 23. rujna 2015.

Zadatak zadao:

Doc. dr. sc. Igor Karšaj

Predsjednik Povjerenstva:

Prof. dr. sc. Igor Balen

## SADRŽAJ

SADRŽAJ .....	1
POPIS SLIKA .....	3
POPIS TABLICA.....	5
POPIS OZNAKA .....	6
SAŽETAK.....	7
1. UVOD.....	8
1.1. Geometrija manipulatora.....	8
1.2. Opis problema .....	9
1.3. Karakteristike multiplikatora .....	9
2. O METODI KONAČNIH ELEMENATA .....	10
2.1. Općenito .....	10
2.2. O računalnom paketu ABAQUS.....	11
2.3. Konačni elementi korišteni u proračunskom modelu .....	13
2.3.1. Izoparametarski tetraedarski konačni elementi.....	13
2.3.2. Izoparametarski heksaedarski konačni elementi.....	14
3. VERIFIKACIJA MODELA .....	15
3.1. Analitička rješenja.....	15
3.2. Numerička analiza.....	18
4. MODELIRANJE MANIPULATORA .....	23
4.1. Geometrija.....	23
4.2. Materijal .....	24
4.3. Diskretizacija modela.....	25
4.4. Analiza čvrstoće i krutosti manipulatora .....	25
4.4.1. Prvi slučaj opterećenja .....	25
4.4.1.1. Opterećenje i geometrijski rubni uvjeti.....	25
4.4.1.2. Diskretizacija mreže konačnih elemenata.....	27
4.4.1.3. Rezultati analize.....	28
4.4.2. Drugi slučaj opterećenja.....	30
4.4.2.1. Opterećenje i geometrijski rubni uvjeti.....	30
4.4.2.2. Diskretizacija mreže konačnih elemenata.....	30
4.4.2.3. Rezultati analize.....	31
4.4.3. Treći slučaj opterećenja .....	32
4.4.3.1. Opterećenje i geometrijski rubni uvjeti.....	32
4.4.3.2. Diskretizacija mreže konačnih elemenata.....	32
4.4.3.3. Rezultati analize.....	33
4.4.4. Četvrti slučaj opterećenja.....	34
4.4.4.1. Opterećenje i geometrijski rubni uvjeti.....	34
4.4.4.2. Diskretizacija mreže konačnih elemenata.....	34
4.4.4.3. Rezultati analize.....	35
4.4.5. Peti slučaj opterećenja.....	37
4.4.5.1. Opterećenje i geometrijski rubni uvjeti.....	37

---

4.4.5.2. Diskretizacija mreže konačnih elemenata.....	37
4.4.5.3. Rezultati analize.....	38
5. ZAKLJUČAK.....	40
LITERATURA.....	42
PRILOZI.....	43

## POPIS SLIKA

Slika 1. Sklop manipulatora: a) os ruke, b) gornji dio, c) donji dio .....	8
Slika 2. Donji dio: a) centralna osovina, b) transportna masa, c) hvataljke, d) vodilice.....	8
Slika 3. Faze proračuna u Abaqusu [3] .....	11
Slika 4. Osnovni tipovi konačnih elemenata u Abaqus-u [3].....	12
Slika 5. Označavanje konačnih elemenata u Abaqus-u [3].....	12
Slika 6. Izoparametarski tetraedarski element drugog reda[2].....	13
Slika 7. Izoparametarski heksaedarski element drugog reda[2].....	14
Slika 8. Greda sa dva uklještenja .....	15
Slika 9. Presjeci grede .....	16
Slika 10. Momentni dijagram.....	16
Slika 11. Geometrijski i simetrični rubni uvjeti .....	18
Slika 12. Referentna točka .....	18
Slika 13. Mreža izoparametarskih prizmatičnih konačnih elemenata.....	19
Slika 14. Mreža izoparametarskih tetraedarskih konačnih elemenata .....	19
Slika 15. Raspodjela pomaka [mm] dobivena izoparametarskim tetraedarskim elementima drugog reda.....	19
Slika 16. Naprezanje $\sigma_z$ [MPa] dobiveno tetraedarskim.....	20
Slika 17. Raspodjela pomaka [mm] dobivena izoparametarskim heksaedarskim .....	20
Slika 18. Naprezanje $\sigma_z$ [MPa] dobiveno heksaedarskim.....	21
Slika 19. Dijagram konvergencije C3D10 i C3D20R konačnih elemenata pomaka .....	21
Slika 20. Dijagram konvergencije C3D10 i C3D20R konačnih elemenata naprezanja.....	22
Slika 21. a) vodilice i hvataljke, b) transportna masa, c) centralna osovina .....	23
Slika 22. Povezani dijelovi pomoću krute ("tie") veze .....	24
Slika 23. Opterećenje na osi ruke.....	25
Slika 24. Ekvivalentne sile i funkcija $p$ .....	26
Slika 25. Opterećenje centralnog vratila u Abaqus-u.....	26
Slika 26. Geometrijski rubni uvjeti .....	27
Slika 27. Diskretizacija mreže konačnih elemenata drugog slučaja .....	27
Slika 28. Raspodjela ekvivalentna naprezanja [MPa] .....	28
Slika 29. Najveće naprezanje spoja transportne mase i vodilice [MPa] .....	28
Slika 30. Deformacija modela [mm] .....	29
Slika 31. Geometrijski i prirodni rubni uvjeti .....	30
Slika 32. Diskretizacija mreže konačnih elemenata drugog slučaja .....	30
Slika 33. Raspodjela ekvivalentna naprezanja [MPa] .....	31
Slika 34. Pomaci u smjeru z-osi [mm] .....	31
Slika 35. Referentna točka povezan sa površinom osovine .....	32
Slika 36. Diskretizacija mreže konačnih elemenata trećeg slučaja .....	32
Slika 37. Raspodjela ekvivalentna naprezanja [MPa] .....	33
Slika 38. Pomaci u smjeru z-osi [mm] .....	33
Slika 39. Geometrijski i prirodni rubni uvjeti .....	34
Slika 40. Diskretizacija mreže konačnih elemenata četvrtog slučaja.....	34
Slika 41. Raspodjela ekvivalentna naprezanja [MPa] .....	35
Slika 42. Raspodjela ekvivalentna naprezanja [MPa] centralne osovine.....	35
Slika 43. Raspodjela ekvivalentna naprezanja [MPa] spoja vodilice i transportne mase .....	36
Slika 44. Pomak u smjeru y-osi [mm].....	36

---

Slika 45. Geometrijski i prirodni rubni uvjeti .....	37
Slika 46. Diskretizacija mreže konačnih elemenata petog slučaja.....	37
Slika 47. Raspodjela ekvivalentna naprezanja [MPa].....	38
Slika 48. Raspodjela ekvivalentna naprezanja [MPa] spoja vodilice i transportne mase .....	38
Slika 49. Pomaci u smjeru y-osi [mm] .....	39



## **POPIS TABLICA**

Tablica 1. Numerički podaci i rješenja..... 17

**POPIS OZNAKA**

<b>Oznaka</b>	<b>Jedinica</b>	<b>Opis</b>
$F$	N	Sila
$L$	mm	Duljina
$R$	mm	Radijus
$\rho$	kg/dm <sup>3</sup>	Gustoća
$\nu$	-	Poissonov broj
$\sigma$	MPa	Naprezanje
$F_{Ay}$	N	Sila u smjeru x-osi
$F_{Ax}$	N	Sila u smjeru x-osi
$M_{Ay}$	Nmm	Moment oko y-osi
$w$	mm	Progib
$h$	mm	Dimenzija visine
$t$	mm	Dimenzija debljine
$b$	mm	Dimenzija širine
$I_y$	mm <sup>4</sup>	Moment tromosti
$R_m$	MPa	Vlačna čvrstoća
$R_{p0,2}$	MPa	Granica razvlačenja
$E$	MPa	Modul elastičnosti
$p$	MPa	Tlak
$A$	mm <sup>2</sup>	Površina

## SAŽETAK

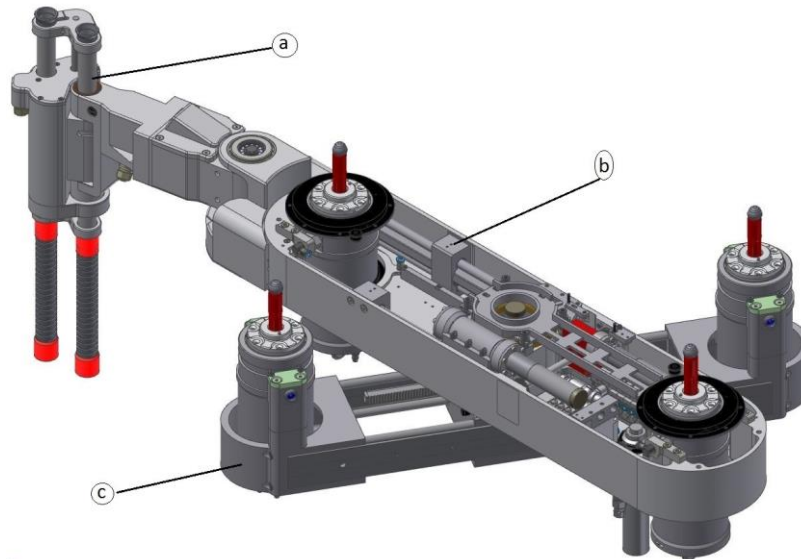
U ovom radu je provedena analiza čvrstoće nosive konstrukcije pokretne osi ruke višeosnog mobilnog manipulatora koji se koristi prilikom nerazornog ispitivanja parogeneratora kakvi se nalaze u nuklearnim elektranama PWR tipa (eng. Pressurized Water Reactor - PWR). Reaktor s vodom po tlakom, nalazi se u većini zapadnih nuklearnih elektrana. Nuklearne elektrane redovito podležu nerazornim ispitivanjima s ciljem provjere njihovog stanja i procjene životnog vijeka. Inspekcija parogeneratora u nuklearnoj elektrani obuhvaća ispitivanje oštećenja na protočnim cijevima parogeneratora. Ispitivanje se provodi metodom vrtložnih struja provlačenjem sonde kroz cijelu dužinu protočne cijevi mjereći oštećenja na unutrašnjoj stijenci cijevi. Kvarovi se jako teško uklanjaju, te za posljedicu mogu imati mješanje vode primarnog kruga (voda koja je u direktnom kontaktu s gorivim elementima nuklearnog reaktora) s vodom sekundarnog kruga koja prolazi svim pogonskim točkama elektrane (parna turbina, kondenzator). Posljedice takvog oštećenja vrlo je komplicirano ukloniti te zahtjeva vrlo visoke investicije i isključivanje toga bloka elektrane na duže razdoblje. Ovaj zadatak obavljaju robotizirani sustavi umjesto ljudi zbog visoke radijacije čime se povećava brzina i postiže kvaliteta inspekcije.

U programskom paketu Abaqus, provedena je numerička analiza pomoću metode konačnih elemenata. Prije same numeričke analize izvršena je verifikacija svih korištenih konačnih elemenata i procedura na jednostavnom primjeru grede (C-profila) koja je opterećena na savijanje.

## 1. UVOD

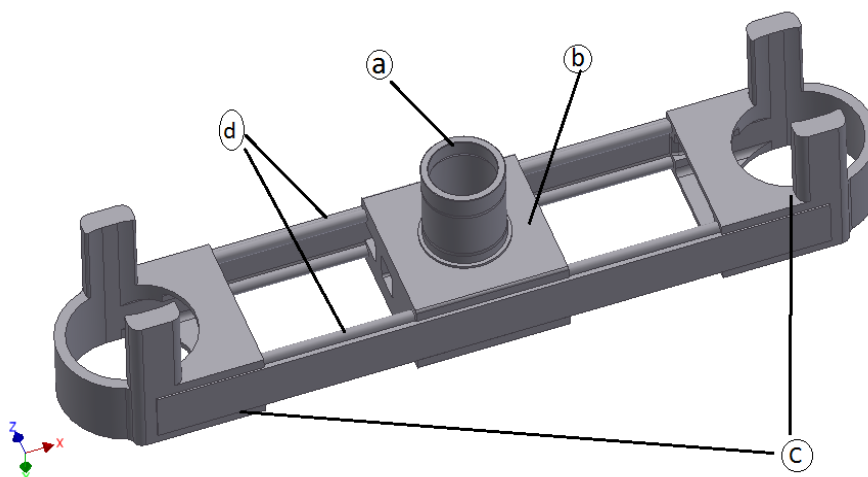
### 1.1. Geometrija manipulatora

Geometrija manipulatora je složena, sastoji se od više dijelova. Grubo ćemo ga podijeliti na gornji dio, donji dio i os ruke [Slika 1].



**Slika 1. Sklop manipulatora: a) os ruke, b) gornji dio, c) donji dio**

Ovdje će se razmatrati donji dio višeosnog manipulatora. Maksimalno se pojednostavljuje složena geometrija uklanjanjem rupa za vijke, razna zaobljenja i skošenja rubova. Donji dio se sastoji od dvije vodilice, dvije hvataljke, transportne mase i centralne osovine [Slika 2].



**Slika 2. Donji dio: a) centralna osovina, b) transportna masa, c) hvataljke, d) vodilice**

## 1.2. Opis problema

Provjera čvrstoće i krutosti višeosnog manipulatora koji je opterećen vlastitim pogonskim mehanizmom i reakcijskim silama zbog udarom od krutu prepreku. Simulirano je pet najkritičnijih slučajeva opterećenja prilikom rada manipulatora. Slučajevi su opisani u podpoglavlju 4.4.

## 1.3. Karakteristike multiplikatora

Koristi se za ispitivanje oštećenja protočnih cijevi parogeneratora u nuklearnoj elektrani. Ispitivanje se provodi metodom vrtložnih struja provlačenjem sonde kroz cijelu dužinu protočne cijevi, mjereći oštećenja na unutrašnjoj stijenci cijevi. Prilikom ispitivanja sonde, manipulator se pomoću hvataljki drži za cijevi parogeneratora.

Ključne značajke [1]:

- sofisticirani robot, ima algoritme za automatizirano optimalno kretanje
- Napajanje: AC 110/220 V, 50-60 Hz
- dovod zraka: 5-8 bara
- Napon: 24 V
- Ukupna težina: 22 kg
- pomoćne osi dosegnu 72 cijevi bez kretanja
- pneumatske hvataljke ukupne snage 4x1700 N
- velika kontaktna površina hvataljke da ne dođe do oštećenja stijenske cijevi
- samo korekcijska funkcija osigurava stalni kontakt s cijevi
- ručno otključavanje sustav za hitne slučajeve
- Vrijeme instalacije oko 2 minute
- podržava razne konfiguracije stijenske cijevi
- konstruiran za jednostavnu dekontaminaciju

## 2. O METODI KONAČNIH ELEMENATA

### 2.1. Općenito

Metoda konačnih elemenata numerička je metoda koja je nezaobilazna u inženjerskim proračunima. Danas postoji velik broj računalnih programa temeljenih na ovoj metodi, koje omogućuju analizu konstrukcija. Budući da je metoda konačnih elemenata numerička metoda sva dobivena rješenja su približna, odnosno realnim vrijednostima može se samo približiti uz pravilan odabir proračunskih modela i uz pravilno odabrane tipove konačnih elemenata. Zbog toga je naročito važno poznavati fizikalno ponašanje konstrukcije koja se analizira te poznavati teorijske osnove konačnih elemenata [1].

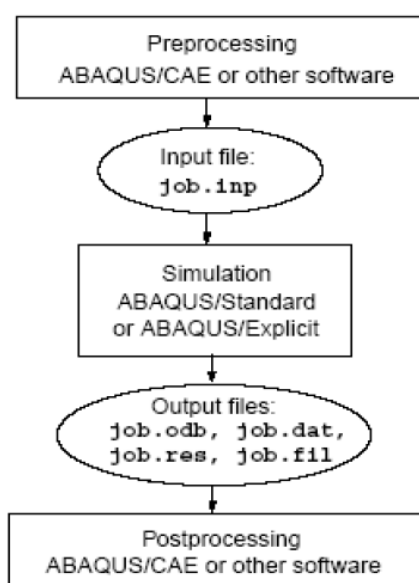
Klasične metode rješavanja problema kontinuiranih sustava temelje se na rješavanju diferencijalnih jednadžbi čije je točno analitičko rješenje moguće dobiti samo za jednostavnije proračunske modele. U općem slučaju vrlo je teško dobiti rješenje koje zadovoljava diferencijalnu jednadžbu u cijelom području razmatranog modela. Stoga se rabe približne numeričke metode koje se temelje na diskretizaciji kontinuiranog sustava gdje se diferencijalne jednadžbe zamjenjuju sustavom algebarskih jednadžbi.

Metoda konačnih elemenata numerička je metoda koja se temelji na diskretizaciji kontinuuma. Razmatrani kontinuum s beskonačno stupnjeva slobode gibanja zamjenjuje se s diskretnim modelom međusobno povezanih elemenata s ograničenim brojem stupnjeva slobode. Drugim riječima, područje kontinuuma dijeli se na konačan broj potpodručja koja se nazivaju konačni elementi, odnosno razmatrani kontinuum postaje mreža konačnih elemenata. Najprije se izračunavaju karakteristične veličine u svakom konačnom elementu posebno (lokalno), a zatim se određenim transformacijama mogu izračunati za cijelu konstrukciju (globalno). U pravilu, sa povećanjem broja konačnih elemenata (progušćivanjem mreže konačnih elemenata) dobiveno rješenje je točnije.

## 2.2. O računalnom paketu ABAQUS

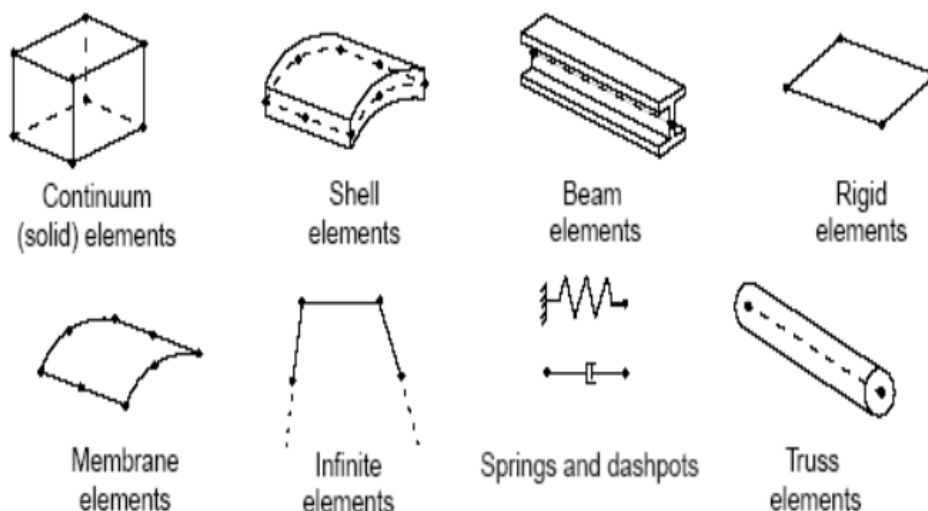
Abaqus [3] je programski paket baziran na metodi konačnih elemenata, kojim možemo rješavati puno različitih problema, od najjednostavnijih linearnih do složenih nelinearnih problema. Sadrži ogromnu bazu elemenata kojima se može virtualno modelirati bilo kakva geometrija. Također je moguće modelirati mnoge materijale često korištene u strojarstvu (metale, polimere, kompozite, itd.)

Abaqus/CAE je interaktivno grafičko sučelje za Abaqus koje služi za lako i brzo kreiranje modela. Samo modeliranje geometrije ne mora biti napravljeno u Abaqus/CAE-u. Može biti napravljeno u bilo kojem CAD programskom paketu te se taj model može unijeti u Abaqus/CAE. Tijek modeliranja kreće od unosa geometrije, podjele geometrije u regije koje je moguće opisati mrežom konačnih elemenata. Sljedeće što je potrebno napraviti je pridružiti prirodne i geometrijske rubne uvjete i materijalna svojstva. Geometrijski rubni uvjeti najčešće podrazumijevaju ograničavanje stupnjeva slobode modela, odnosno sprječavanje željenih translacijskih i rotacijskih pomaka (oslonci, uklještenja, rubni uvjeti simetrije itd.). Prirodni rubni uvjeti najčešće predstavljaju opterećenje modela tj. koncentrirane sile u čvorovima, ili raspodijeljeno volumensko, površinsko ili linijsko opterećenje. Do sada navedeno vrši se u radnoj cjelini koja se naziva predobrada. Općenito se rad programa za analizu računanje metodom konačnih elemenata dijeli na tri radne cjeline. Predobrada, simulacija i naknadna obrada [Slika 3].



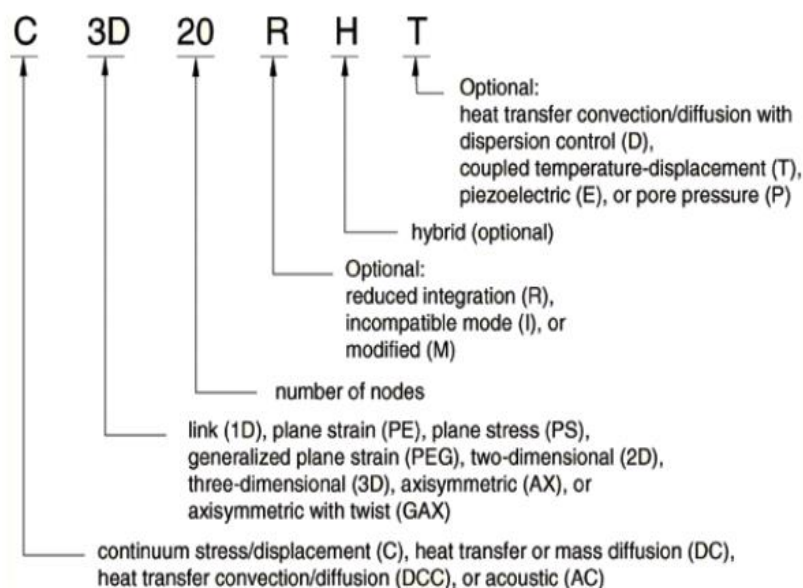
Slika 3. Faze proračuna u Abaqusu [3]

U Abaqus-u je dostupan veliki broj i široki spektar elemenata [Slika 4] koji omogućuju rješavanje različitih problema, odnosno modeliranje različite geometrije. U ovom radu će biti korišteni elementi za analizu pomaka i naprezanja, međutim Abaqus ima biblioteku koja obuhvaća elemente za prijenos topline, difuziju mase, piezoelektričke, elemente za akustičku analizu i još mnogo toga.



Slika 4. Osnovni tipovi konačnih elemenata u Abaqus-u [3]

[Slika 5] prikazuje konvenciju o označavanju elemenata (1D,2D,3D, osnosimetrični element) u Abaqusu:



Slika 5. Označavanje konačnih elemenata u Abaqus-u [3]

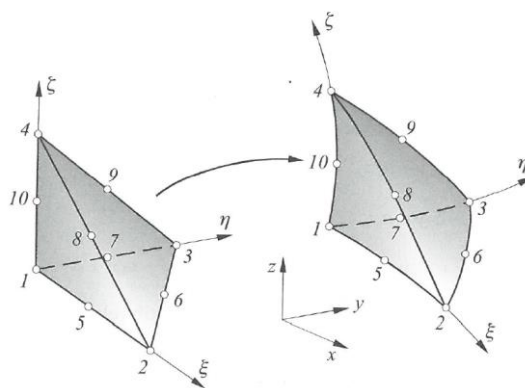


## 2.3. Konačni elementi korišteni u proračunskom modelu

U analizi ovog zadatka korišteni su izoparametarski konačni elementi, pomoću kojih se može dobro opisati zakrivljena površina. To su elementi sa zakrivljenim stranicama koji omogućuju znatno bolje modeliranje složenih geometrijskih oblika. Elemente osnovnih geometrijskih oblika moguće je preslikati, iz lokalnog koordinatnog sustava, u različite nepravilne geometrijske oblike s ravnim ili zakrivljenim stranicama u globalnom Kartezijevu koordinatnom sustavu. Osnovni elementi najčešće su opisani u lokalnim prirodnim koordinatama koje se nakon preslikavanja u općem slučaju iskrivljuju, tj. više nisu međusobno okomite ili prelaze u krivocrtne koordinate. Pritom je geometrija elementa u globalnom Kartezijevu koordinatnom sustavu opisana pomoću interpolacijskih funkcija u prirodnim koordinatama, koje su jednake funkcijama preslikavanja. Ako je polje pomaka u elementu opisano pomoću istih interpolacijskih funkcija kao i geometrija elementa, takve elemente nazivamo izoparametarskim konačnim elementima.

### 2.3.1. Izoparametarski tetraedarski konačni elementi

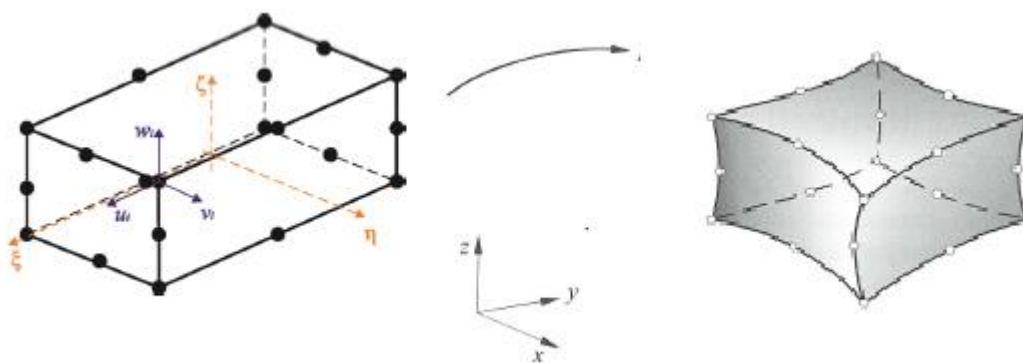
Izoparametarski tetraedarski konačni elementi drugog reda (**C3D10**) izvodi se iz jediničnog tetraedarskog elementa drugog reda preslikavanjem iz lokalnog prirodnog koordinatnog sustava u globalne Kartezijeve koordinate [Slika 6]. Sastoji se od 10 čvorova koji sadrže po 3 stupnja slobode u svakom čvoru što znači da ima ukupno 30 stupnjeva slobode. Ima 10 interpolacijskih funkcija koje su također definirane u prirodnim koordinatama. Za ove elemente su ispunjeni svi potrebni uvjeti za monotonu konvergenciju, tj. moguće je opisati pomake krutog tijela i stanje konstantnih deformacija i zadovoljen je uvjet kompatibilnosti pomaka duž rubova susjednih elemenata. Ovi su jako pogodni kada se želi opisati zakrivljena geometrija[2].



Slika 6. Izoparametarski tetraedarski element drugog reda[2]

### 2.3.2. Izoparametarski heksaedarski konačni elementi

Osnovna prednost prizmatičnih elemenata u odnosu na tetraedarske elemente je što uz isti broj stupnjeva slobode daju veću točnost. Prikazat ćemo prizmatični izoparametarski element drugog reda (**C3D20R**) sa reduciranom integracijom ("reduced integration") koji se dobije preslikavanjem jediničnog serendipity elementa drugog reda iz prirodnog koordinatnog sustava u Kartezijev koordinatni sustav. Sastoji se od 20 čvorova s ukupno 60 stupnjeva slobode [Slika 7]. Funkcije oblika se izvode u prirodnim koordinatama čije se ishodište nalazi u težištu elementa[2].

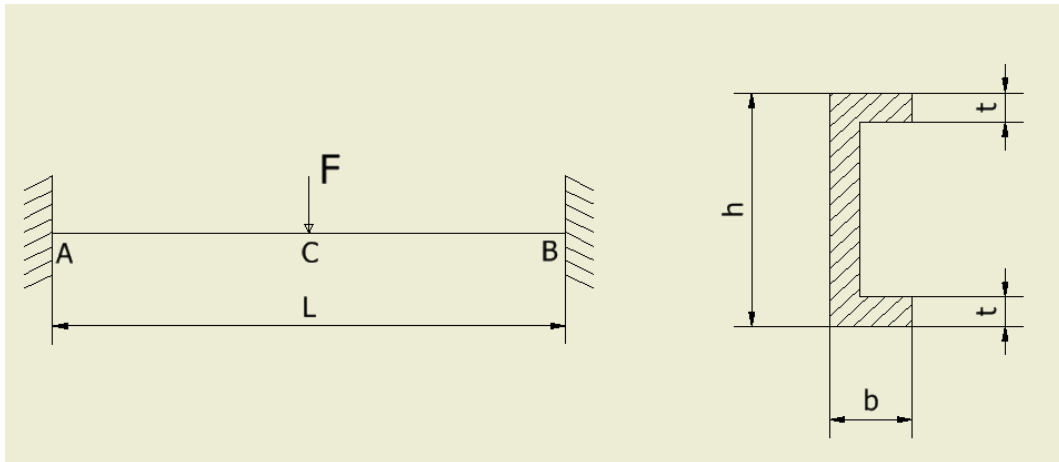


Slika 7. Izoparametarski heksaedarski element drugog reda[2]

### 3. VERIFIKACIJA MODELA

Verifikacija na primjeru savijanja tanke grede sa dva uklještenja [Slika 8]. Analizu ćemo provesti sa konkretnim numeričkim podacima [Tablica 1].

#### 3.1. Analitička rješenja



Slika 8. Greda sa dva uklještenja

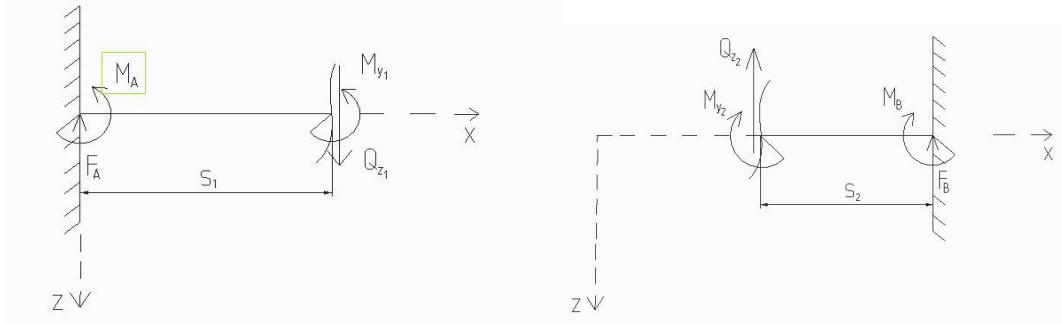
Greda je tri puta statički neodređena. U ovom slučaju imamo koncentriranu silu koja djeluje u smjeru \$z\$-osi na sredini grede tako da su nam iznosi reakcijskih sila u uklještenju poznate.

$$F_{Az} = F_{Bz} = \frac{F}{2} \quad (1)$$

$$F_{Ax} = F_{Bx} = 0 \quad (2)$$

$$M_{Ay} = M_{By} \quad (3)$$

Greda postaje jednom statički ne određena, potrebna nam je još jedna dodatna jednačba koju ćemo dobiti pomoću Kastiljanovog teorema.



Slika 9. Presjeci grede

Unutarnji momenti (4) i (5) se dobiju iz presjeka grede [Slika 9]

$$M_{y1} = \frac{F}{2} s_1 - M_A \quad (4)$$

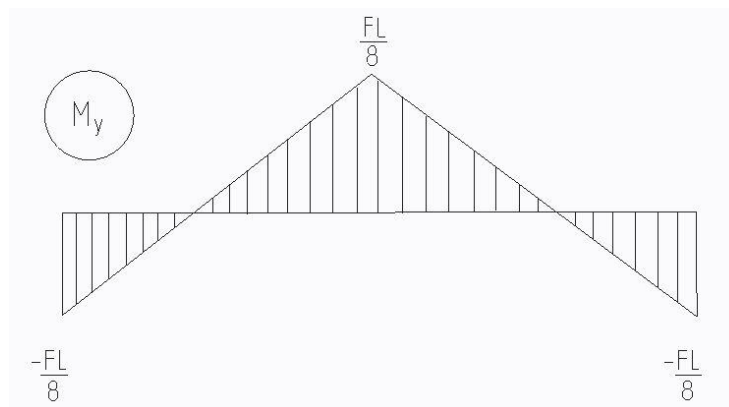
$$M_{y2} = \frac{F}{2} s_1 - M_B \quad (5)$$

$$\alpha_A = \frac{dU}{dM_A} = \frac{1}{EI_y} \int_0^{\frac{L}{2}} M_{y1} \frac{dM_{y1}}{dM_A} ds_1 + \int_0^{\frac{L}{2}} M_{y2} \frac{dM_{y2}}{dM_A} ds_2 = 0 \quad (6)$$

$$\frac{1}{EI_y} \int_0^{\frac{L}{2}} \left( -\frac{F}{2} s_1 + M_A \right) ds_1 + \frac{1}{EI_y} \int_0^{\frac{L}{2}} \left( M_A - \frac{F}{2} s_2 \right) ds_2 = 0$$

$$2 \int_0^{\frac{L}{2}} \left( M_A - \frac{F}{2} s_1 \right) ds_1 = 2 \left[ M_A s_1 - \frac{F s_1^2}{4} \right] \Big|_0^{\frac{L}{2}} = 2 \left[ M_A \frac{L}{2} - \frac{FL^2}{16} \right] = 0$$

$$M_{Ay} = M_{By} = \frac{FL}{8} \quad (7)$$



Slika 10. Momentni dijagram

Pomoću Kastiljanovog teorema možemo odrediti progiba u točki C

$$w_C = \frac{dU}{dF} = \frac{1}{EI_y} \int_0^{\frac{L}{2}} M_{y1} \frac{dM_{y1}}{dF} ds_1 + \int_0^{\frac{L}{2}} M_{y2} \frac{dM_{y2}}{dF} ds_2 \quad (8)$$

$$w_C = \frac{1}{EI_y} \left[ \int_0^{\frac{L}{2}} \left( \frac{F}{2} s_1 - \frac{FL}{8} \right) \left( \frac{s_1}{2} - \frac{L}{8} \right) ds_1 + \int_0^{\frac{L}{2}} \left( \frac{F}{2} s_2 - \frac{FL}{8} \right) \left( \frac{s_2}{2} - \frac{L}{8} \right) ds_2 \right]$$

**Error! Objects cannot be created from editing field codes.**

$$w_C = \frac{2}{EI_y} \left[ \left( \frac{Fs_1^3}{12} - \frac{Fs_1^2L}{16} + \frac{FL^2s}{64} \right) \Big|_0^{\frac{L}{2}} \right]$$

$$w_C = \frac{2}{EI_y} \left[ \left( \frac{FL^3}{96} - \frac{FL^3}{64} + \frac{FL^3}{128} \right) \right] = \frac{2}{EI_y} \left[ \frac{FL^3}{384} \right]$$

$$w_C = \frac{FL^3}{192EI_y} \quad (9)$$

Naprezanja prema izrazu (10)

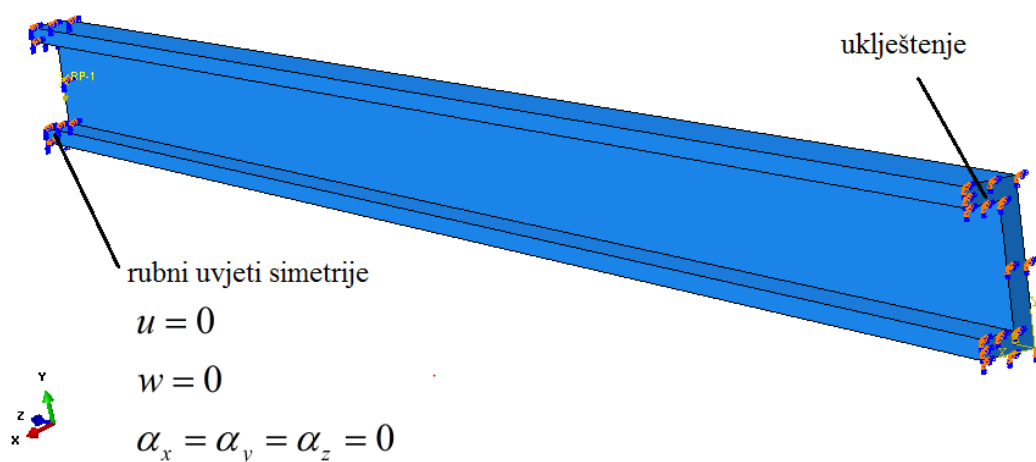
$$\sigma_{x_{\max}} = \frac{M_y}{I_y} \cdot \frac{h}{2} \quad (10)$$

**Tablica 1. Numerički podaci i rješenja**

Modul elastičnosti	$E$ [ N/mm <sup>2</sup> ]	69000
Moment tromosti	$I_y$ [ mm <sup>4</sup> ]	54416,667
Dimenzije	$h$ [ mm ]	40
	$t$ [ mm ]	5
	$b$ [ mm ]	14
	$L$ [ mm ]	2000
Sila	$F$ [ N ]	720
Progib točke C	$w_C$ [ mm ]	8,1
Naprezanja	$\sigma_{\max}$ [ N/mm <sup>2</sup> ]	66,15

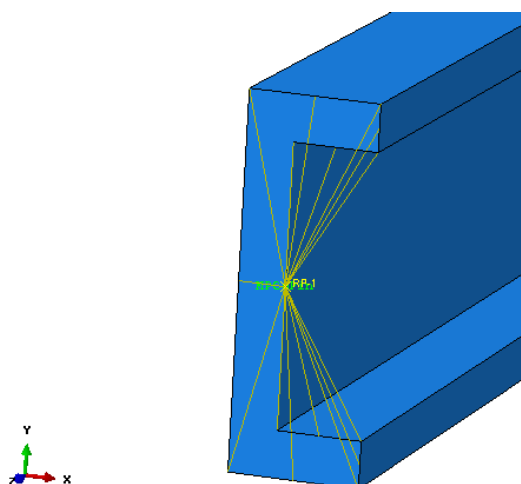
### 3.2. Numerička analiza

U nastavku će se primjenom programskog paketa za analizu metodom konačnih elemenata ABAQUS/STANDARD modelirati gredu C-profila zadanih dimenzija, pridružiti prirodne i geometrijske rubne uvjete, materijalna svojstva i rubne uvjete simetrije jer ćemo analizirati samo polovicu grede [Slika 11]. Na temelju izračunatih naprezanja i pomaka razmotrit ćemo konvergenciju numeričkih rješenja prema analitičkom rješenju za četiri različite gustoće mreže. Primijenit će se izoparametarski prizmatični (C3D20R) [Slika 13] i izoparametarski tetraedarski (C3D10) [Slika 14] elementi drugog reda.

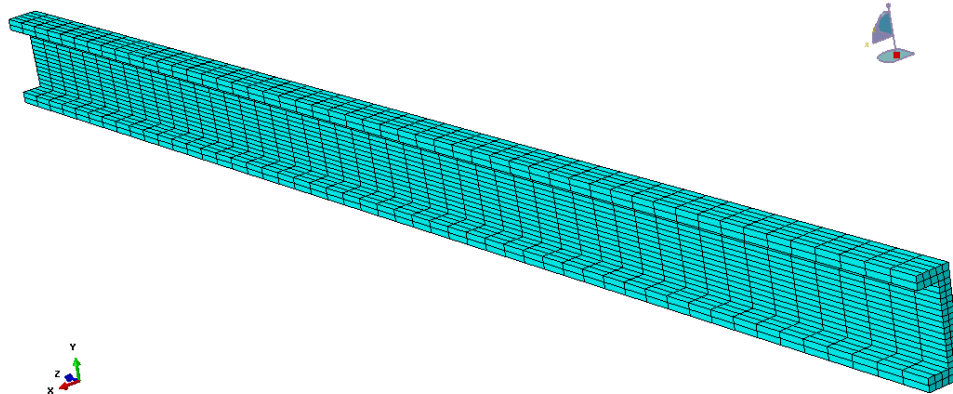


**Slika 11. Geometrijski i simetrični rubni uvjeti**

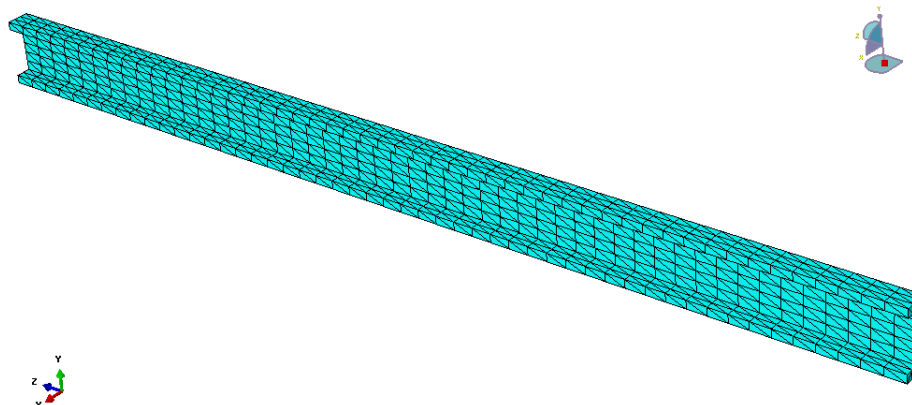
Kako bi se dodala zadana opterećenja na model potrebno je prvo zadati referentnu točku u kojem će djelovati opterećenje u smjeru suprotnom od y-osi. Referentna točka je dodan u težištu modela [Slika 12] koji je povezan s površinom pomoću kinematičkog spoja.



**Slika 12. Referentna točka**

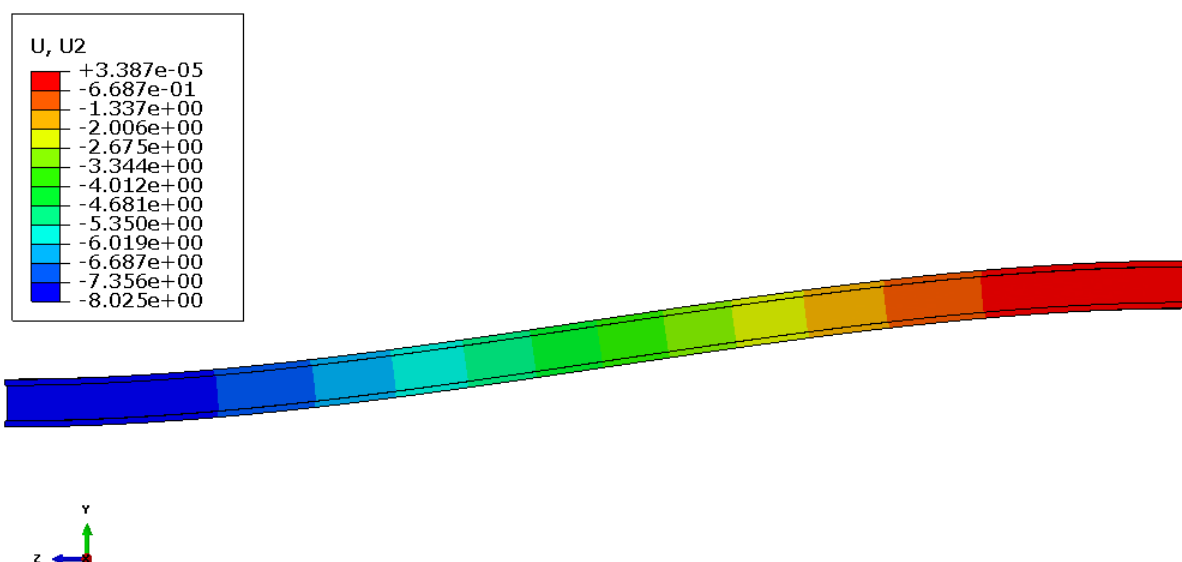


Slika 13. Mreža izoparametarskih prizmatičnih konačnih elemenata

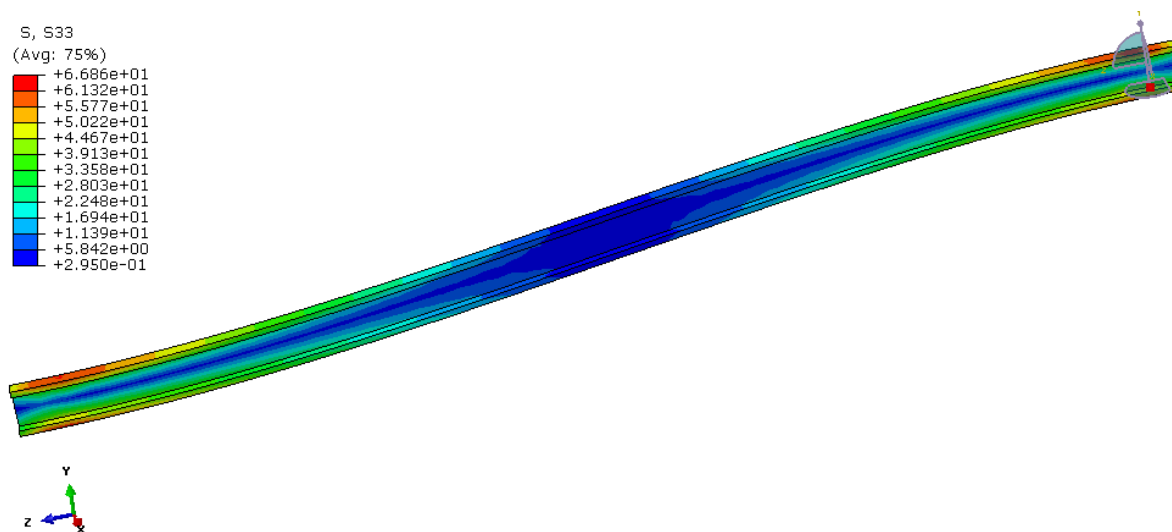


Slika 14. Mreža izoparametarskih tetraedarskih konačnih elemenata

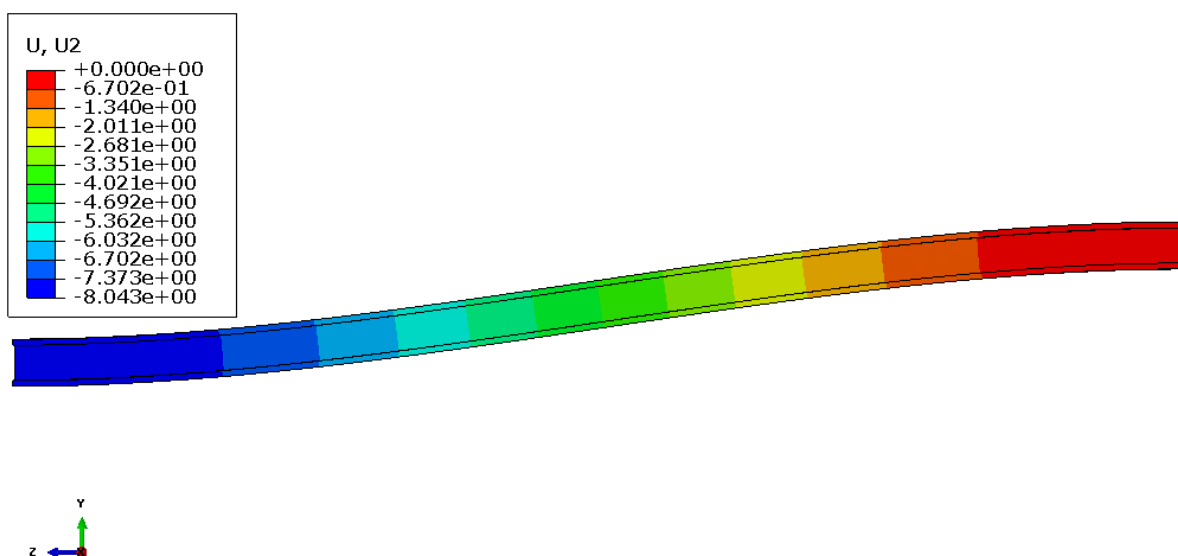
Prikazana je raspodjela naprezanja  $\sigma_z$  i pomaka u smjeru y-osi sa faktorom uvećanja 15.



Slika 15. Raspodjela pomaka [mm] dobivena izoparametarskim tetraedarskim elementima drugog reda

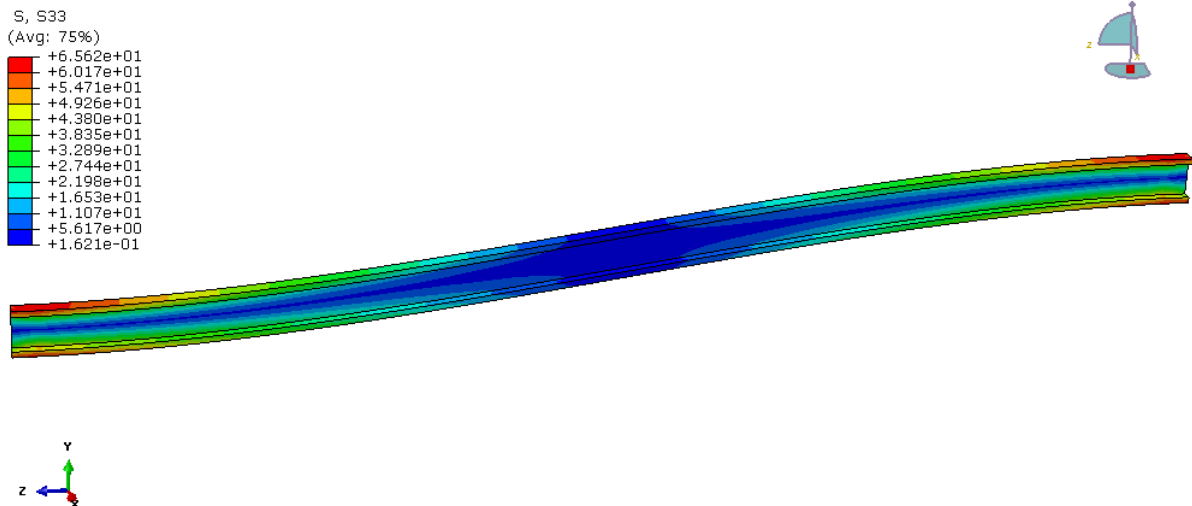


Slika 16. Naprezanje  $\sigma_z$  [MPa] dobiveno tetraedarskim konačnim elementima drugog reda



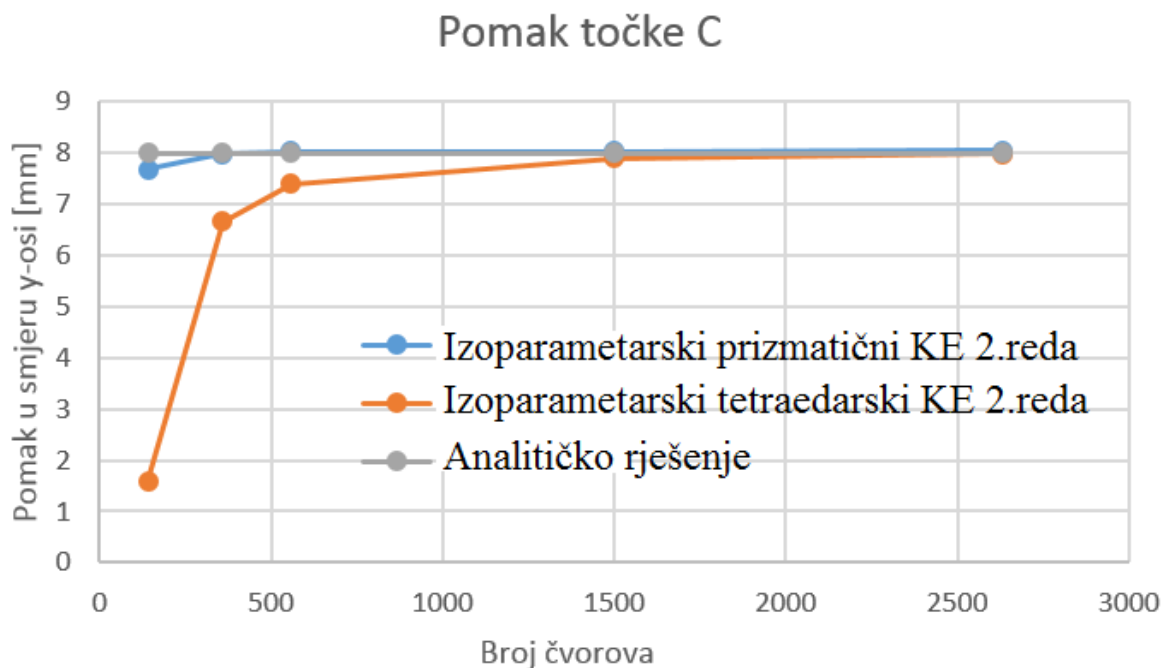
Slika 17. Raspodjela pomaka [mm] dobivena izoparametarskim heksaedarskim konačnim elementima drugog reda



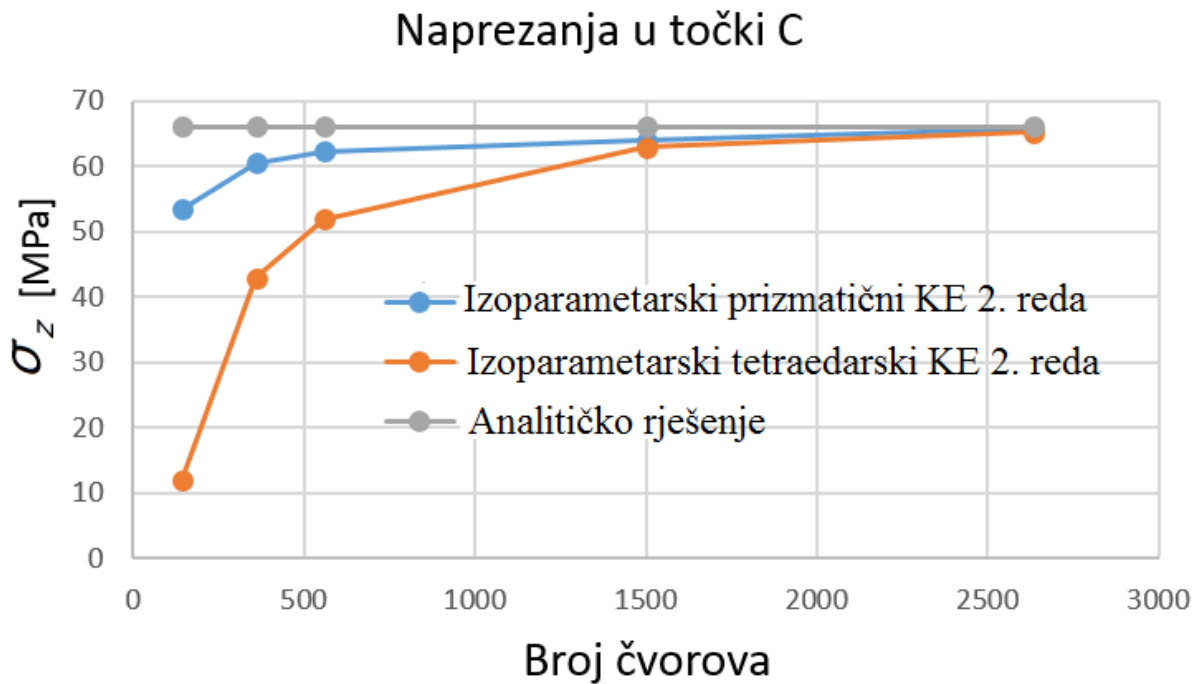


**Slika 18. Naprezanje  $\sigma_z$  [MPa] dobiveno heksaedarskim konačnim elementima drugog reda**

Usporedni prikaz konvergencije izoparametarskog prizmatičnog i tetraedarskog elementa drugog reda prema analitičkom rješenju pomaka [Slika 19] i naprezanja [Slika 20]



**Slika 19. Dijagram konvergencije C3D10 i C3D20R konačnih elemenata pomaka**



**Slika 20. Dijagram konvergencije C3D10 i C3D20R konačnih elemenata naprezanja**

Uspoređivanjem rezultata izoparametarskih prizmatičnih i tetraedarskih elemenata drugog reda sa analitičkim rješenjem vidljivo je da elementi odlično konvergiraju. Prizmatični Serendipity elementi drugog reda (C3D20H) postižu izvrsne rezultate pri relativno jakom malom broju konačnih elemenata, koje bi se daljnjim progušćivanjem mreže više približi točnom rješenju. Kod tetraedarskih elemenata za postizanje točnih rezultata treba veći broj elemenata. Prizmatični Serendipity elemenata drugog reda je bolji.

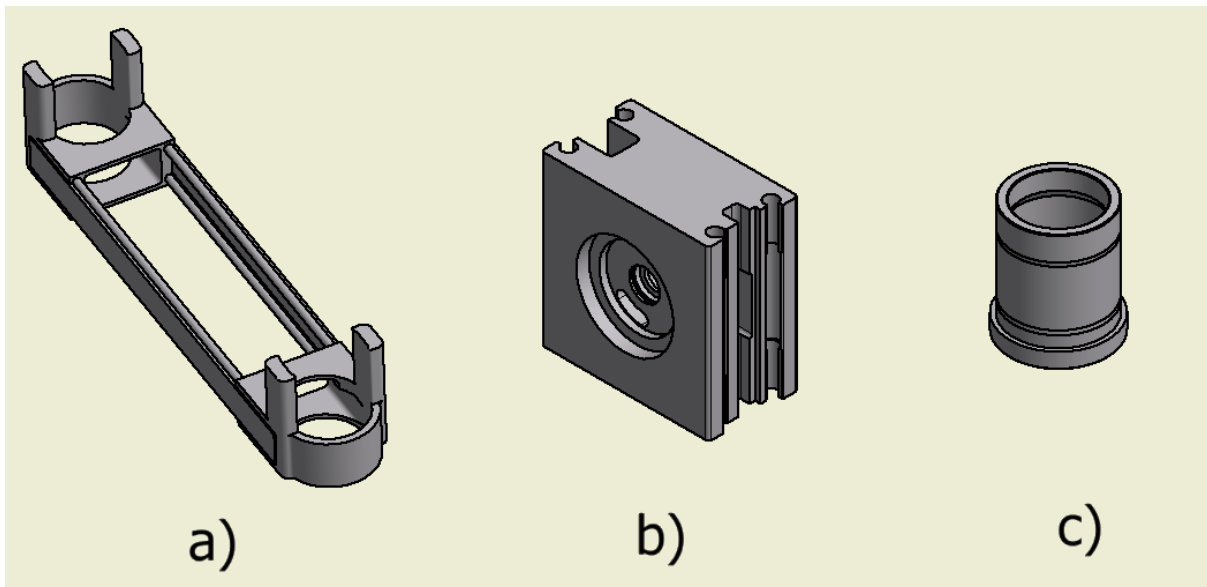
## 4. MODELIRANJE MANIPULATORA

### 4.1. Geometrija

Modelirana su tri elementa donjeg dijela manipulatora [Slika 21] u programskom paketu AutoCad Inventor, spremljenih u STEP formatu, da se mogu unijeti u Abaqus. Elementi se povezuju pomoću krute (“tie”) veze [Slika 22].

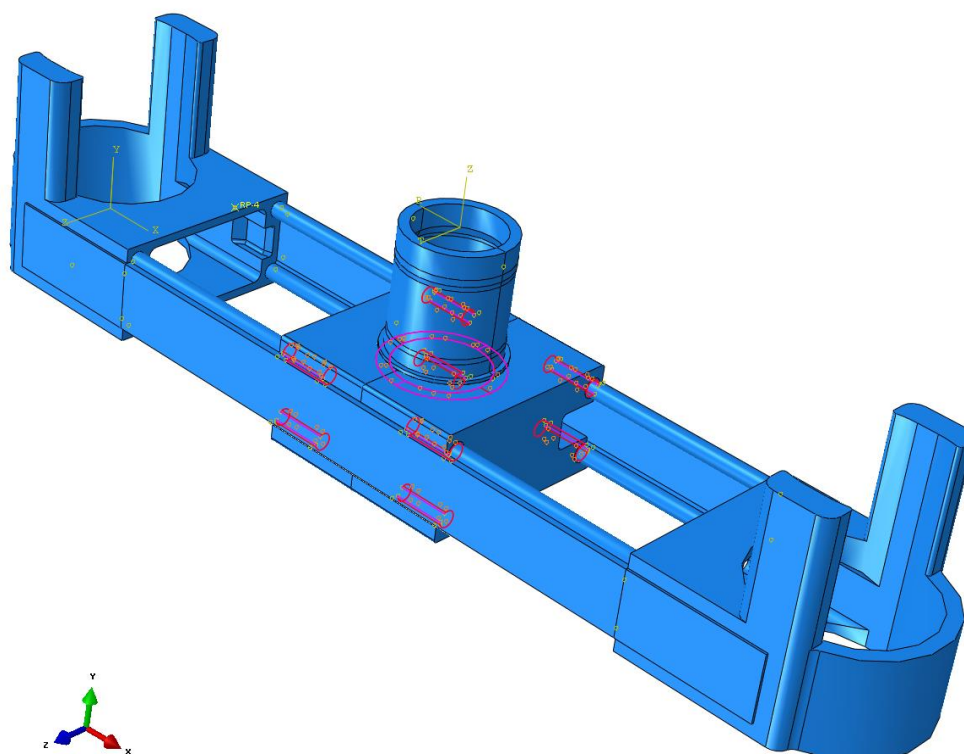
Kruta veza podrazumijeva [3]:

- povezivanje površina tijekom simulacije.
- osim što se može koristiti prilikom povezivanja mehaničkih veličina dolazi u obzir i povezivanje termodinamičkih, električnih i vibroakustičkih veličina.
- korisna je za usitnjavanje mreže, osobito za 3D probleme.
- dozvoljava nagle promjene u veličini elemenata.
- ograničava svaki čvor na pomoćnoj površini mreže na način da ima isti iznos pomaka kao i čvora na glavnoj mreži kojemu je najbliža.
- eliminira stupnjeve slobode čvorova pomoćne površine na koje je nametnuto ograničenje.



**Slika 21. a) vodilice i hvataljke, b) transportna masa, c) centralna osovina**

Spoj hvataljke i vodilice je dobro učvršćen pa su izmodelirane u jednom komadu. Transportna masa se nalazi na sredini vodilica jer je na tom mjestu najnepogodnija za konstrukciju.



Slika 22. Povezani dijelovi pomoću krute (“tie”) veze

## 4.2. Materijal

Cijeli manipulator je napravljen od aluminija AlMgSi1

Karakteristike aluminija[4]:

- modul elastičnosti  $E = 69\,000\text{ MPa}$
- Poissonov broj  $\nu = 0,33$
- gustoća  $\rho = 2,7\text{ kg/dm}^3$
- vlačna čvrstoća  $R_m = 290\text{ MPa}$
- granica razvlačenja  $R_{p0,2} = 250\text{ MPa}$

### 4.3. Diskretizacija modela

Diskretizacija modela provedena je sa pet različitih mreža, ovisno o tipu opterećenja. Mreže su načinjene od izoparametarskih prizmatičnih elemenata drugog reda s reduciranom integracijom (C3D20R) i izoparametarskih tetraedarskih elemenata drugog reda (C3D10). Mreža je strukturirana i gušća u području najviših gradijenata naprezanja te u područjima koja su nam relevantna za model. Vodilice i centralna osovina su načinjene od izoparametarskih prizmatičnih elemenata drugog reda, dok su hvataljke i transportirana masa načinjeni od izoparametarskih tetraedarskih elemenata drugog reda. Slike mreža modela bit će pokazane u sljedećem poglavlju.

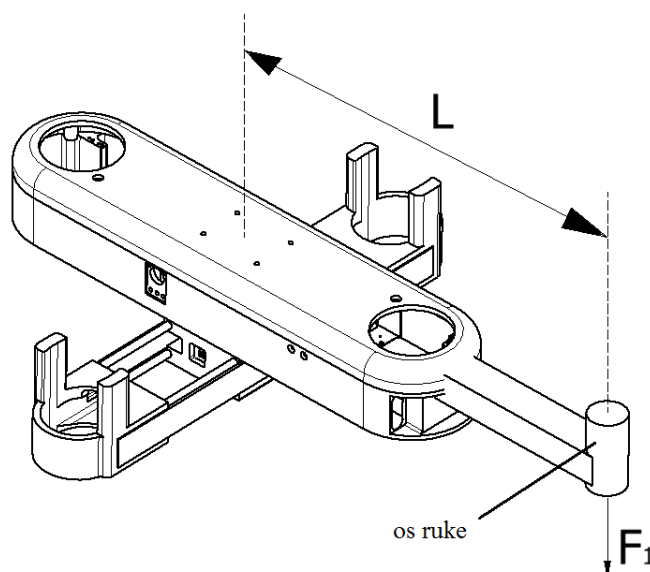
### 4.4. Analiza čvrstoće i krutosti manipulatora

Analizirat će se pet najkritičnijih slučajeva do kojih može doći prilikom ispitivanja manipulatora u energetskom postrojenju.

#### 4.4.1. Prvi slučaj opterećenja

##### 4.4.1.1. Opterećenje i geometrijski rubni uvjeti

Donji dio manipulatora je uklješten [Slika 26] s obje hvataljke dok je os ruke u okomitom položaju u odnosu na vodilice i maksimalno ispružena [Slika 23]. Sila djeluje na vrhu osi ruke, a njen je krak od središnje osovine  $L=750$  mm. Provest ćemo analizu sa opterećenjem  $F_1 = 250$  N. Opterećenje radi moment  $M_1 = 187\,500$  Nmm.



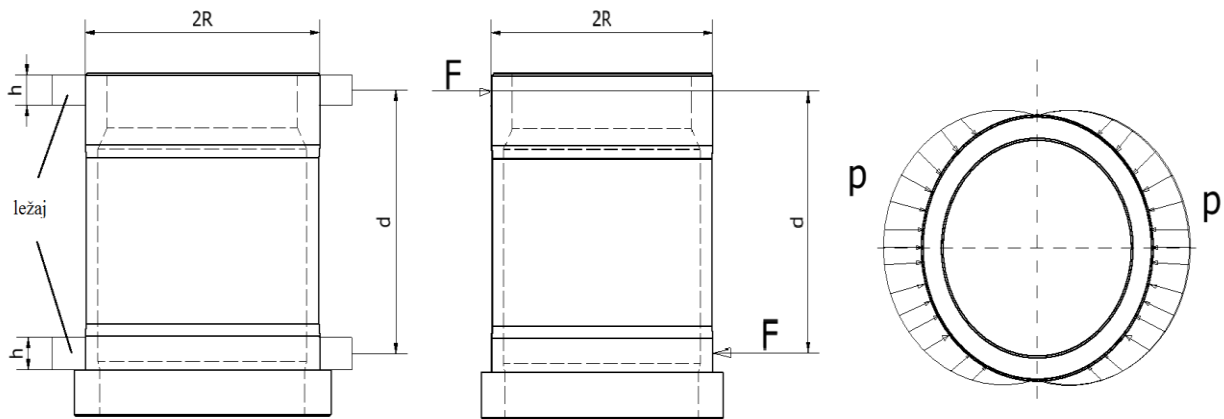
Slika 23. Opterećenje na osi ruke

Opterećenje stvara moment uvijanje oko vodilica, kojeg ćemo zamijeniti ekvivalentnim silama koje se prenose na osovinu preko dva ležaja širine  $h=8$  mm. Ležajevi su na udaljenosti  $d=61$  mm, a osovina ima radijus  $R=32$  mm [Slika 24]. U Abaqusu, sile ćemo zamijeniti tlakom  $p$  na površinama gdje se oslanjaju ležajevi [Slika 25]. Vrijednost tlaka se mijenja po sinusnoj funkciji.

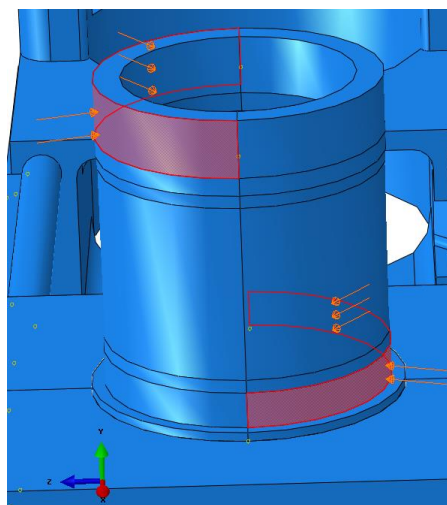
Uvrštavanjem jednadžbe (11) u (12) dobije se funkcija tlaka  $p = 3,82192 \cdot \sin(\vartheta)$ .

$$F = \frac{M}{d} \quad (11)$$

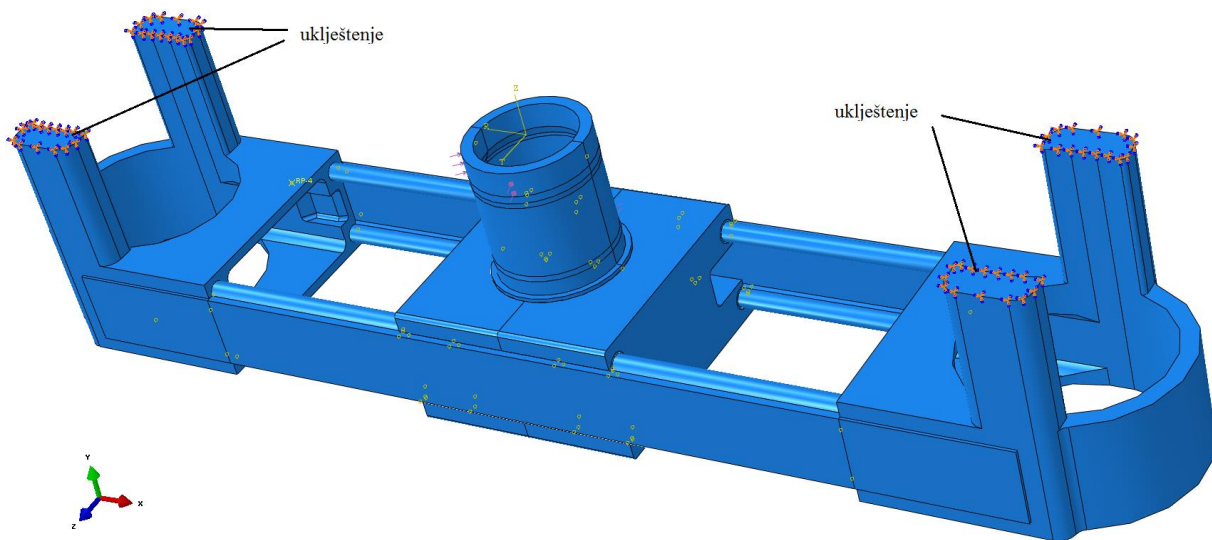
$$p = \frac{F}{R \cdot \pi \cdot h} \cdot \sin(\vartheta) \quad (12)$$



Slika 24. Ekvivalentne sile i funkcija  $p$



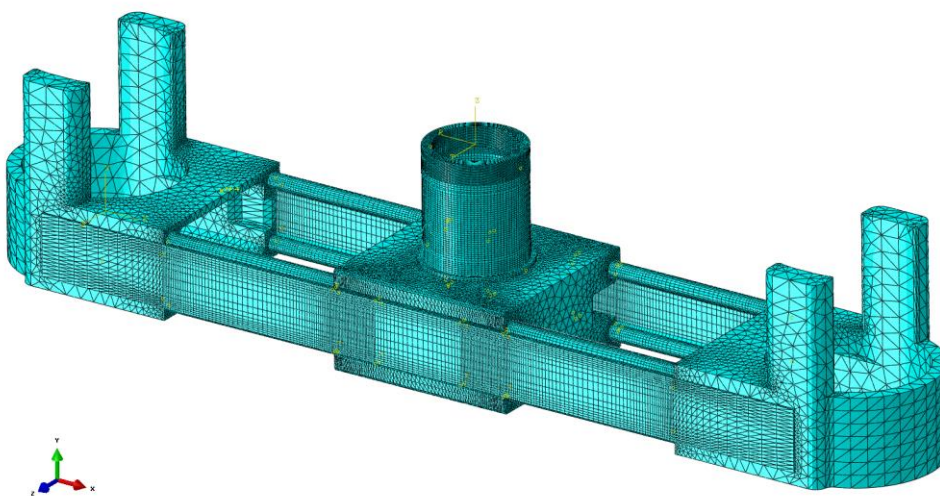
Slika 25. Opterećenje centralnog vratila u Abaqus-u



**Slika 26. Geometrijski rubni uvjeti**

#### 4.4.1.2. Diskretizacija mreže konačnih elemenata

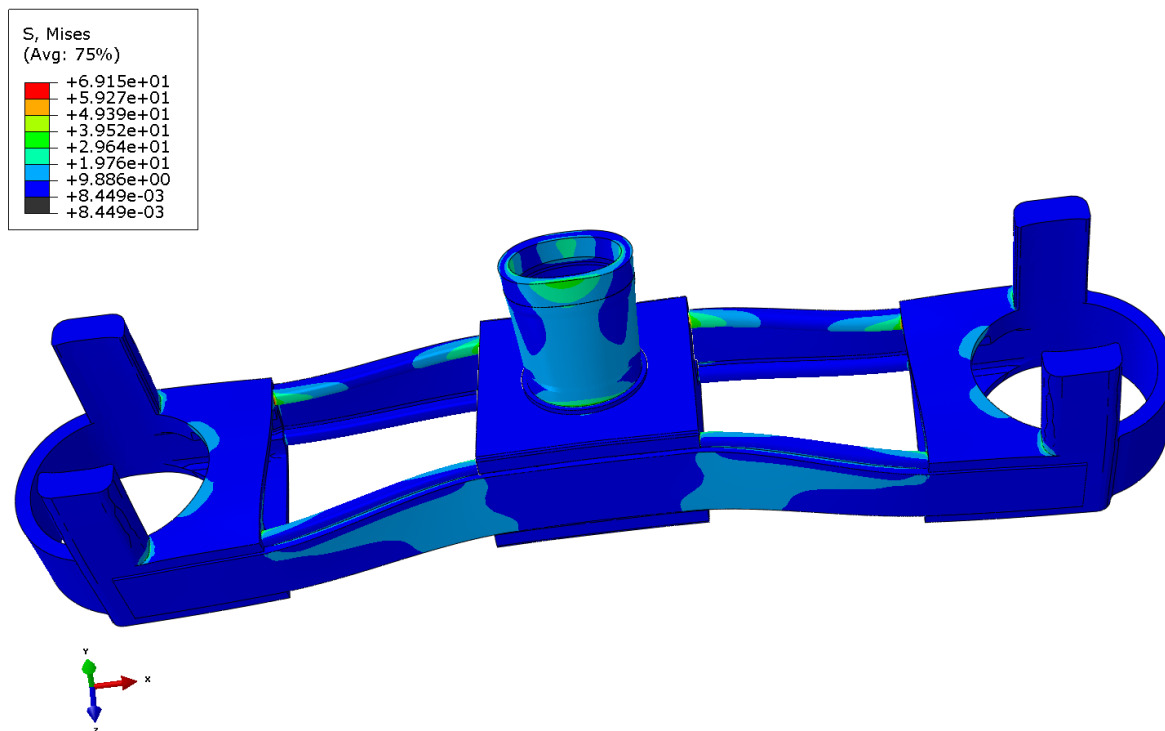
Mreža je strukturirana i najgušća u području spoja vodilica-hvataljka, vodilica-transportna masa i centralna osovina jer u tim područjima očekujemo veća naprezanja [Slika 27]. Model je diskretiziran s ukupno 331984 konačnih elemenata, od toga je 119486 C3D20R i 212498 C3D10 konačnih elemenata.



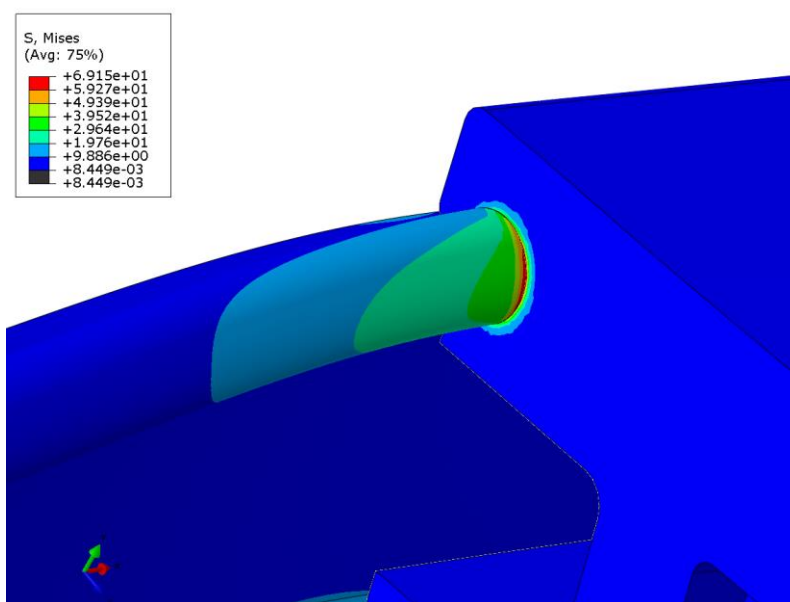
**Slika 27. Diskretizacija mreže konačnih elemenata za opterećenje iz drugog slučaja**

#### 4.4.1.3. Rezultati analize

Prikazana je raspodjela ekvivalentna napreznja izračunata po energijskoj teoriji čvrstoće (HMH) i pomaka sa faktorom uvećanja 50.

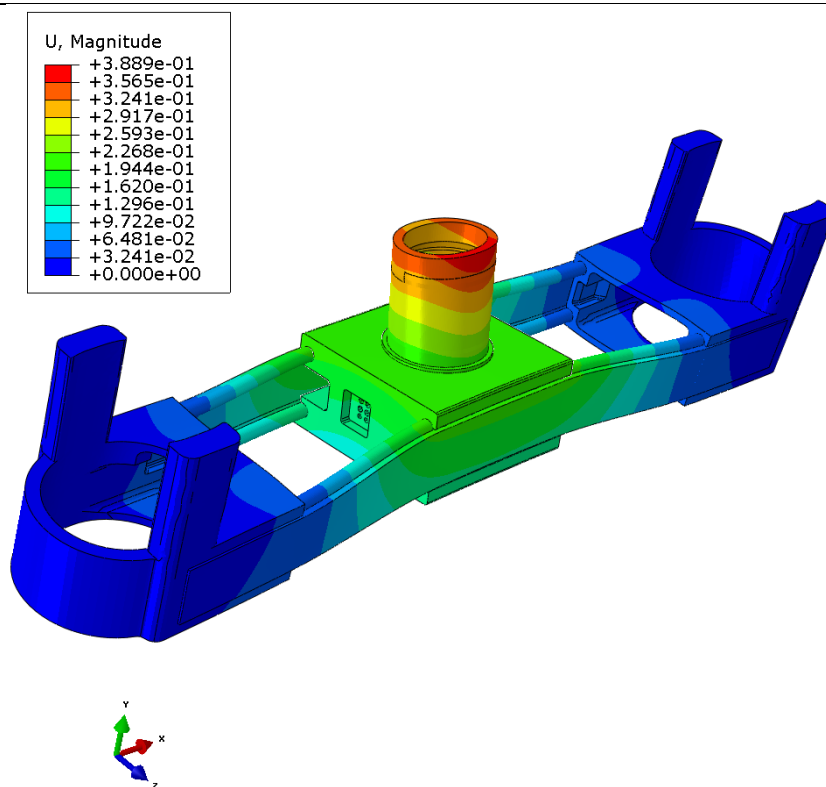


Slika 28. Raspodjela ekvivalentna napreznja [MPa]



Slika 29. Najveće napreznje spoja transportne mase i vodilice [MPa]





Slika 30. Deformacija modela [mm]

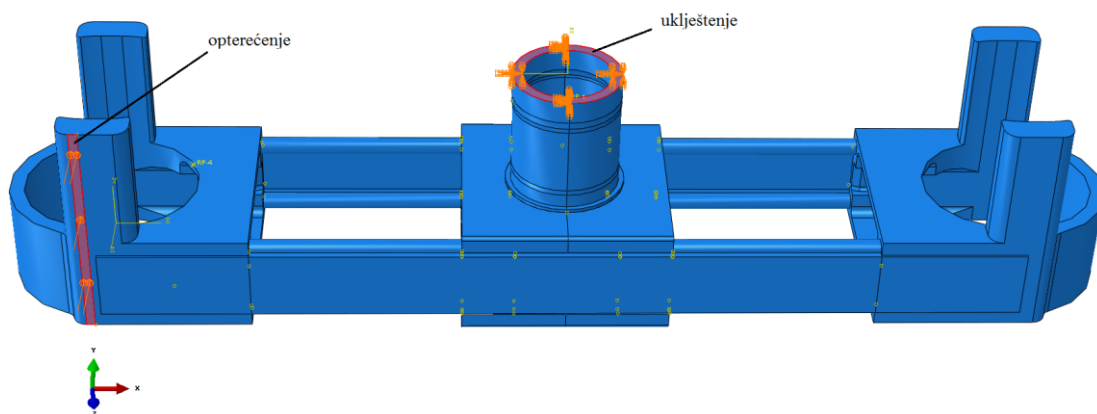
Naprezanja duž konstrukcije relativno daleko ispod granice tečenja. Najveće naprežanje je na spoju vodilica i transportne mase [Slika 29]. Krutost konstrukcije zadovoljava.

#### 4.4.2. Drugi slučaj opterećenja

##### 4.4.2.1. Opterećenje i geometrijski rubni uvjeti

Gornji dio manipulatora je čvrsto učvršćen pomoću hvataljki, dok se donji dio zakreće momentom  $M=15 \text{ Nm}$  i udara bočnom stranom hvataljke od krutu prepreku. Situacija će biti simulirana tako da se gornja ploha centralne osovine uklješti, a na bočnoj strani hvataljke narine sila. Krak od centralne osovine do hvataljke je  $L=270 \text{ mm}$ , što daje silu od  $F=56 \text{ N}$ . U Abaqus-u ćemo tu silu zamijeniti sa tlakom  $p$  na površini  $A=650 \text{ mm}^2$  [Slika 31].

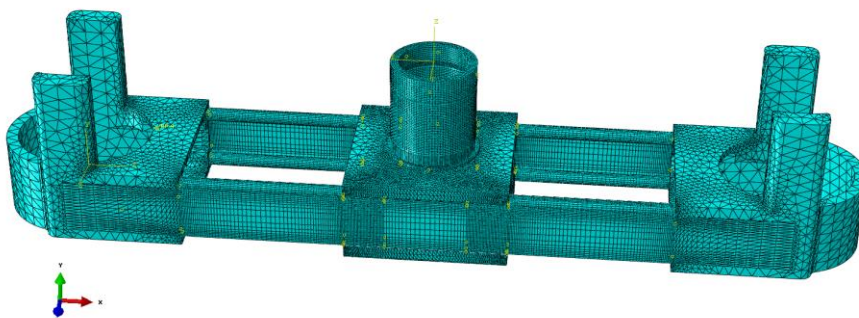
$$p = \frac{F}{A} = 0,0862 \text{ MPa}$$



Slika 31. Geometrijski i prirodni rubni uvjeti

##### 4.4.2.2. Diskretizacija mreže konačnih elemenata

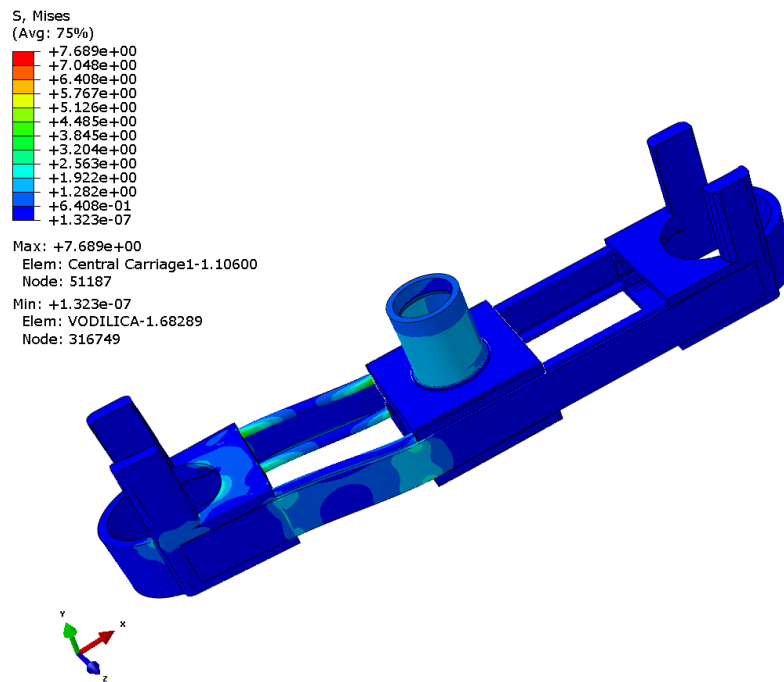
Mreža je strukturirana i najgušća u području spoja vodilice-transportne masa i centralne osovine jer u tim područjima očekujemo veća naprezanja [Slika 32]. Model je diskretiziran s ukupno 306669 konačnih elemenata, od toga je 110236 C3D20R i 196433 C3D10 konačnih elemenata.



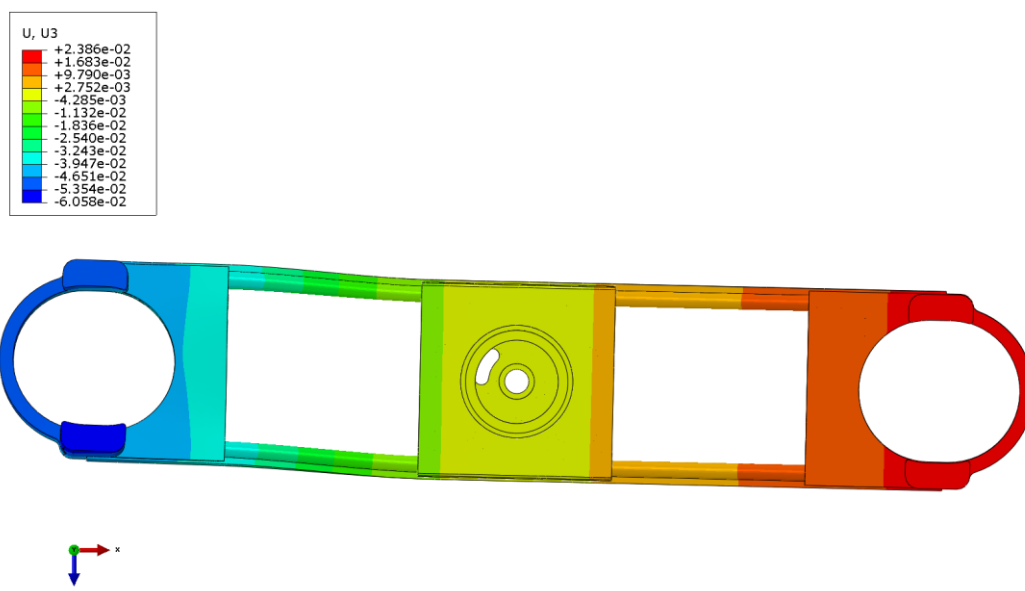
Slika 32. Diskretizacija mreže konačnih elemenata za opterećenje iz drugog slučaja

#### 4.4.2.3. Rezultati analize

Prikazana je raspodjela ekvivalentna naprezanja izračunata po energijskoj teoriji čvrstoće (HMH) i pomaka sa faktorom uvećanja 2000.



Slika 33. Raspodjela ekvivalentna naprezanja [MPa]



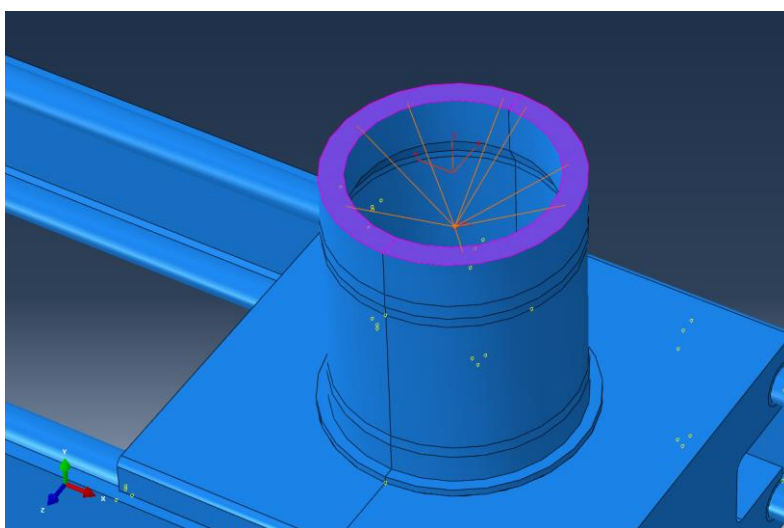
Slika 34. Pomaci u smjeru z-osi [mm]

Naprezanja duž konstrukcije su relativno daleko ispod granice tečenja, a pomaci su zanemarivi.

### 4.4.3. Treći slučaj opterećenja

#### 4.4.3.1. Opterećenje i geometrijski rubni uvjeti

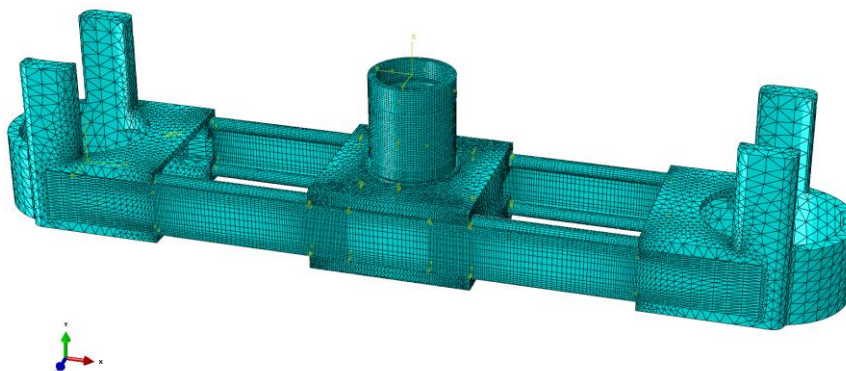
Manipulator je učvršćen na sve četiri hvataljke, a motor pokušava rotirati oko centralne osovine stvarajući moment  $M=15$  Nm. Situacija će biti simulirana tako da se obje hvataljke uklješće, a na centralnu osovinu narine moment. Kako bi se dodalo zadano opterećenje na model potrebno je prvo zadati referentnu točku u kojoj će djelovati moment uvijanja. Referentna točka je povezana sa površinom osovine pomoću kinematičkog spoja [Slika 35].



Slika 35. Referentna točka povezan sa površinom osovine

#### 4.4.3.2. Diskretizacija mreže konačnih elemenata

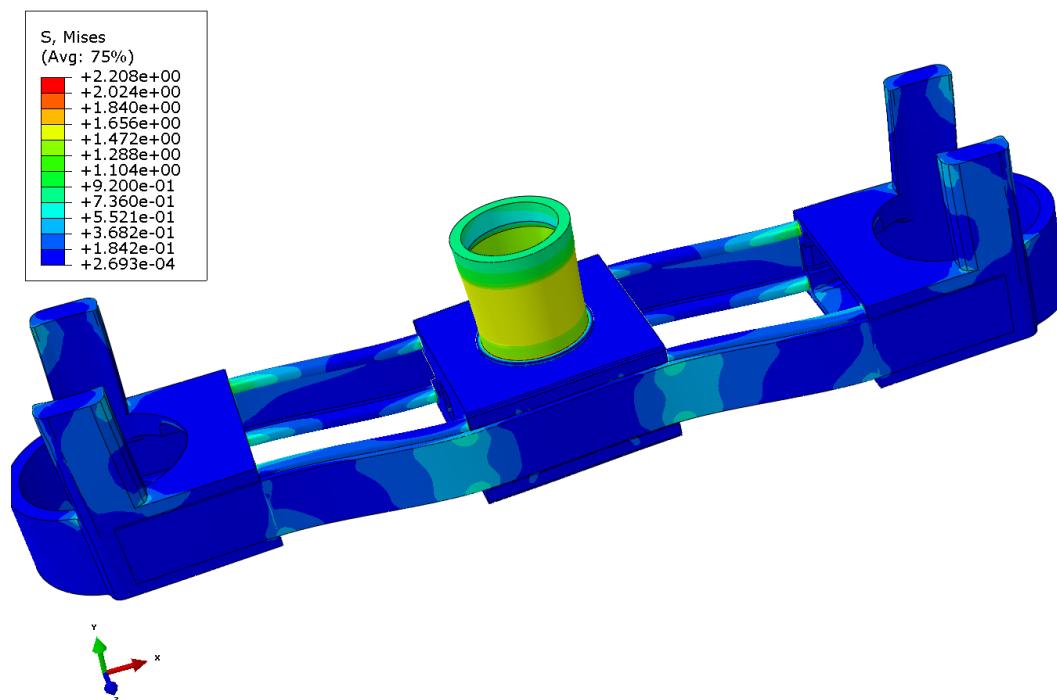
Mreža je strukturirana i najgušća u području spoja vodilica-hvataljka, vodilica-transportna masa i centralna osovina jer u tim područjima očekujemo veća naprezanja [Slika 36]. Model je diskretiziran s ukupno 306669 konačnih elemenata, od toga je 110236 C3D20R i 196433 C3D10 konačnih elemenata.



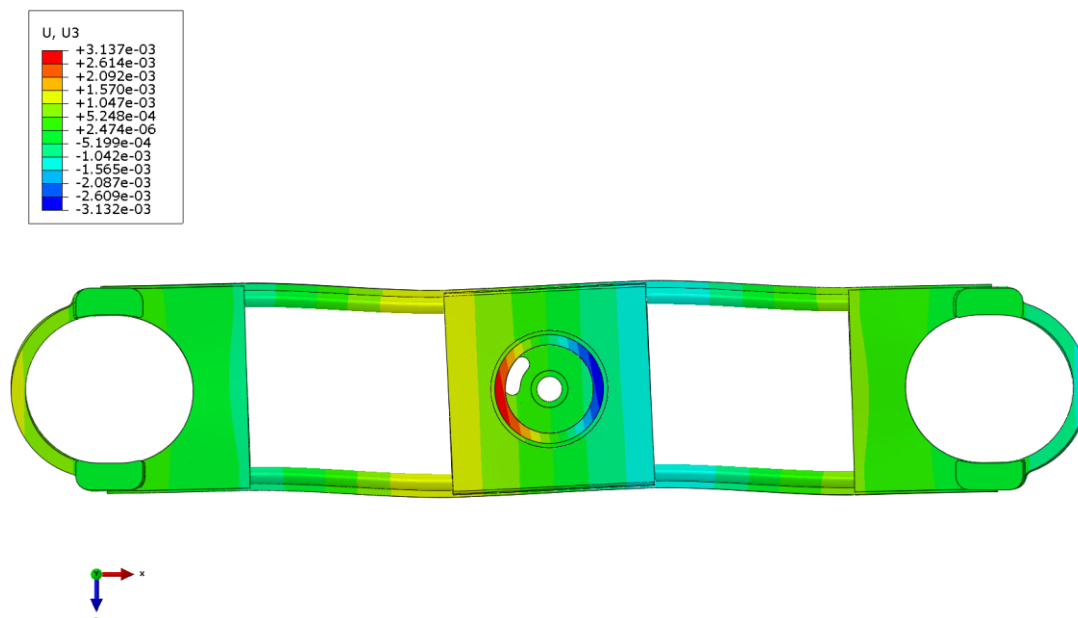
Slika 36. Diskretizacija mreže konačnih elemenata za opterećenje iz trećeg slučaja

#### 4.4.3.3. Rezultati analize

Prikazana je raspodjela ekvivalentna naprezanja izračunata po energijskoj teoriji čvrstoće (HMH) i pomaka sa faktorom uvećanja 2000.



Slika 37. Raspodjela ekvivalentna naprezanja [MPa]



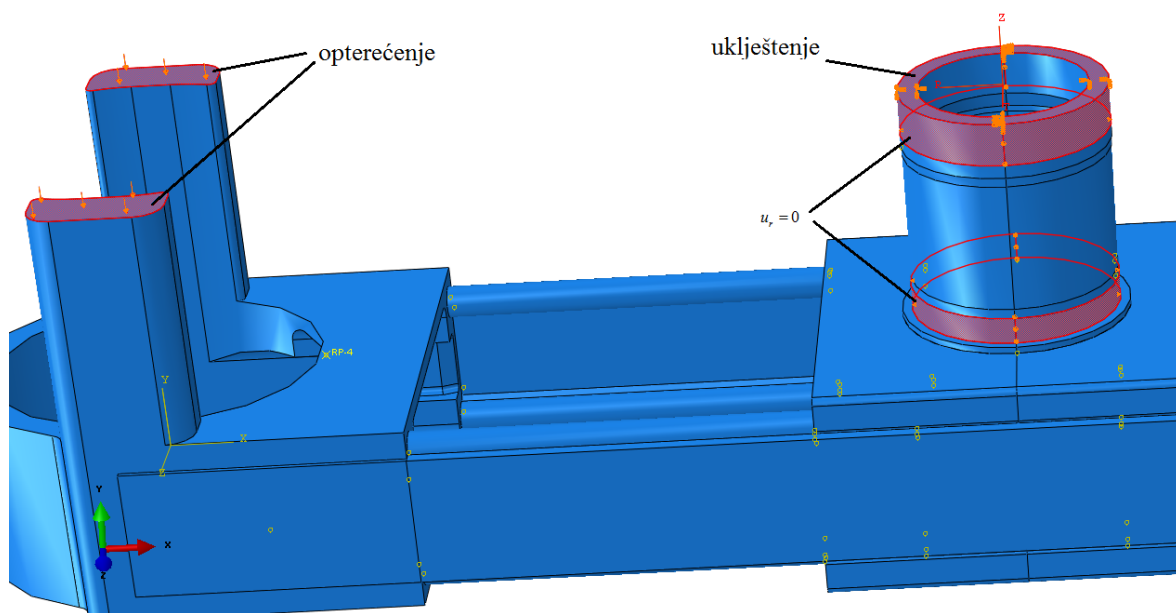
Slika 38. Pomaci u smjeru z-osi [mm]

Naprezanja duž konstrukcije su relativno daleko ispod granice tečenja, a pomaci su zanemarivi.

#### 4.4.4. Četvrti slučaj opterećenja

##### 4.4.4.1. Opterećenje i geometrijski rubni uvjeti

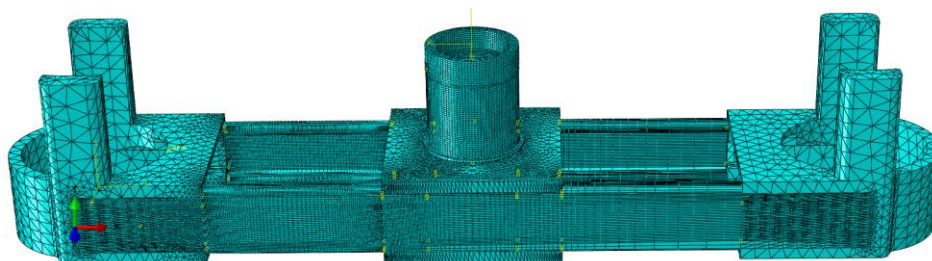
Gornji dio manipulatora je čvrsto učvršćen sa hvataljkama, dok se donji dio pokušava učvrstiti. Jedna od hvataljki donjeg dijela promašuje otvor cijevi, dok druga ulazi u cijev. Situacija će biti simulirana tako da se gornja ploha centralnog vratila uklješti, a na plohi gdje se nalaze ležajevi spriječi pomak u radijalnom smjeru  $u_r = 0$  [Slika 39]. Opterećenje ćemo narinuti na gornju površinu hvataljke  $F=1500$  N. Silu ćemo zamijeniti tlakom  $p$  na površini  $A=630$  mm<sup>2</sup>.



Slika 39. Geometrijski i prirodni rubni uvjeti

##### 4.4.4.2. Diskretizacija mreže konačnih elemenata

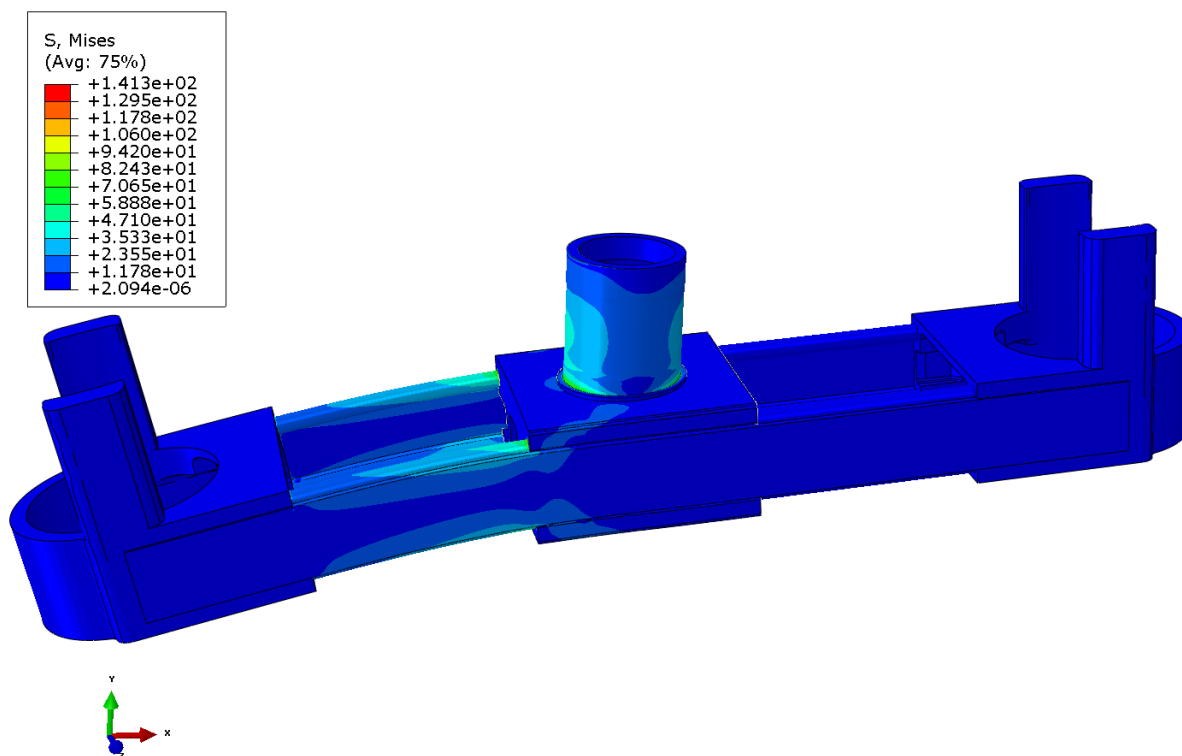
Mreža je strukturirana i gušća u području centralne osovine, na strani gdje djeluje opterećenje spojevi vodilica-hvataljka, vodilica-transportna masa dok na drugoj strani mreža je grublja [Slika 40]. Model je diskretiziran s ukupno 380194 konačnih elemenata, od toga je 179748 C3D20R i 200446 C3D10 konačnih elemenata.



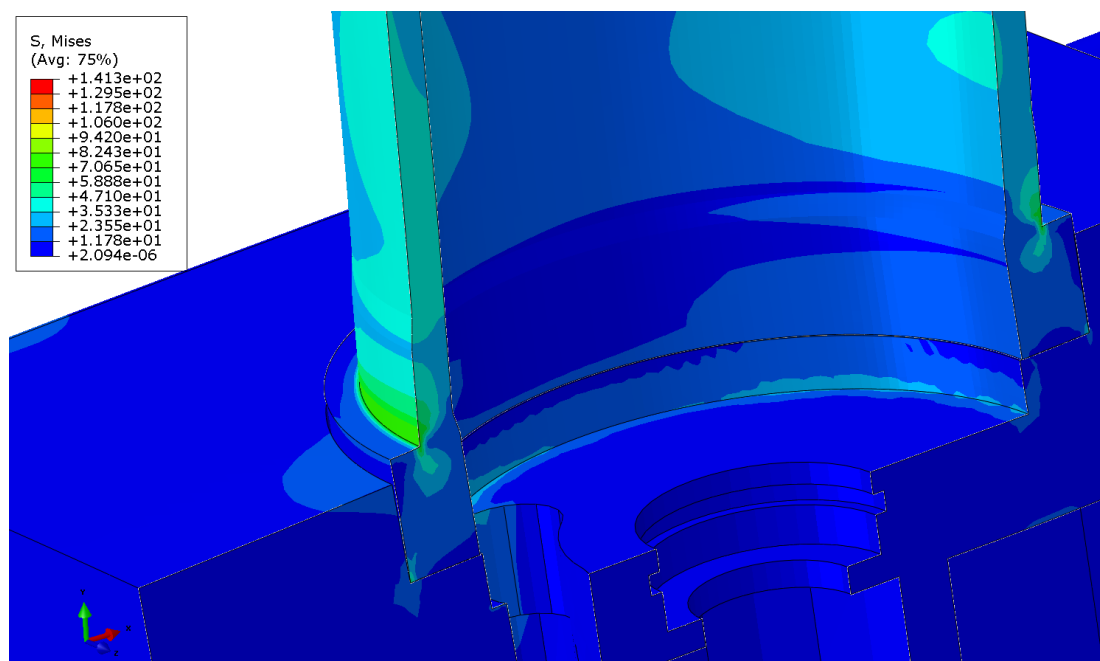
Slika 40. Diskretizacija mreže konačnih elemenata za opterećenje iz četvrtog slučaja

#### 4.4.4.3. Rezultati analize

Prikazana je raspodjela ekvivalentna naprezanja izračunata po energijskoj teoriji čvrstoće (HMH) i pomaka sa faktorom uvećanja 30.

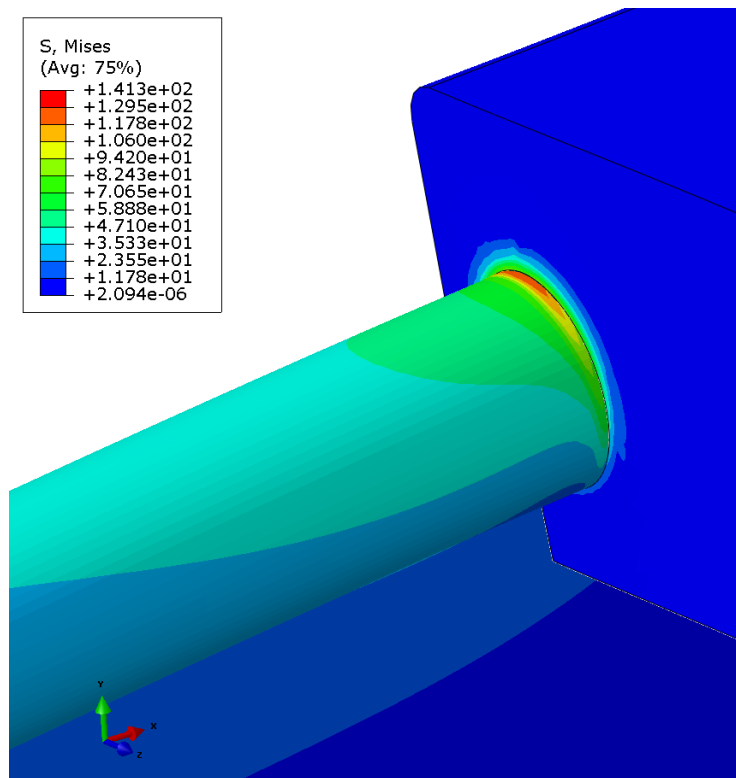


Slika 41. Raspodjela ekvivalentna naprezanja [MPa]

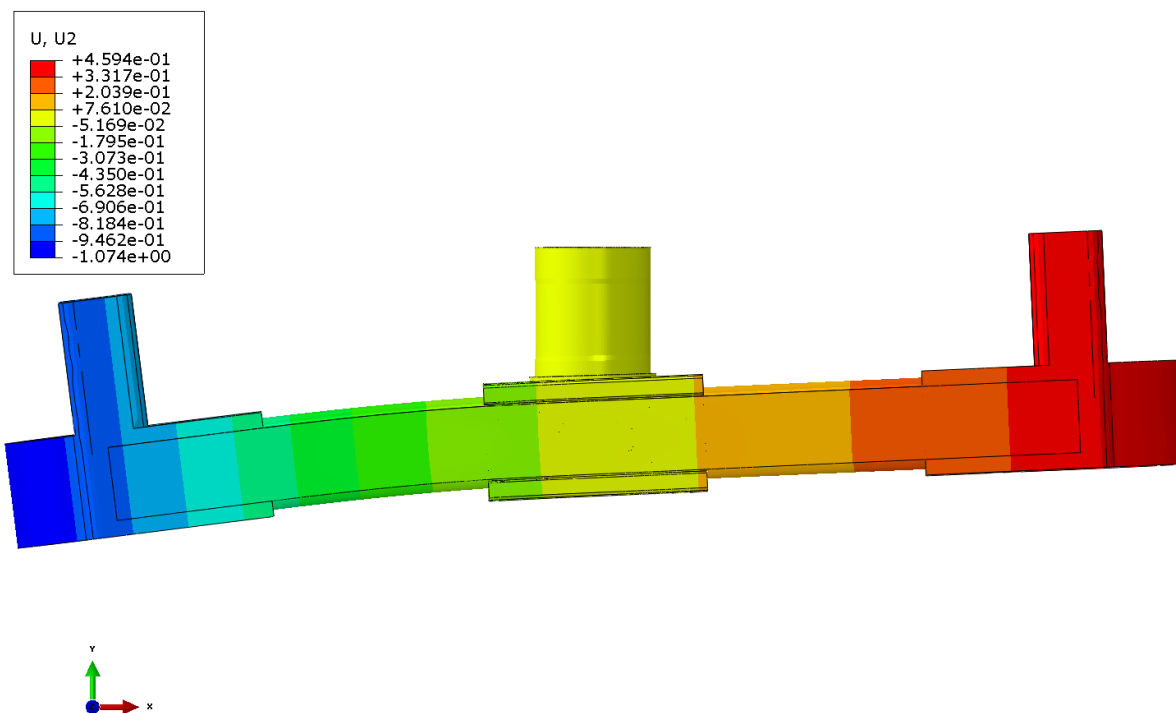


Slika 42. Raspodjela ekvivalentna naprezanja [MPa] centralne osovine





Slika 43. Raspodjela ekvivalentna naprezanja [MPa] spoja vodilice i transportne mase



Slika 44. Pomak u smjeru y-osi [mm]

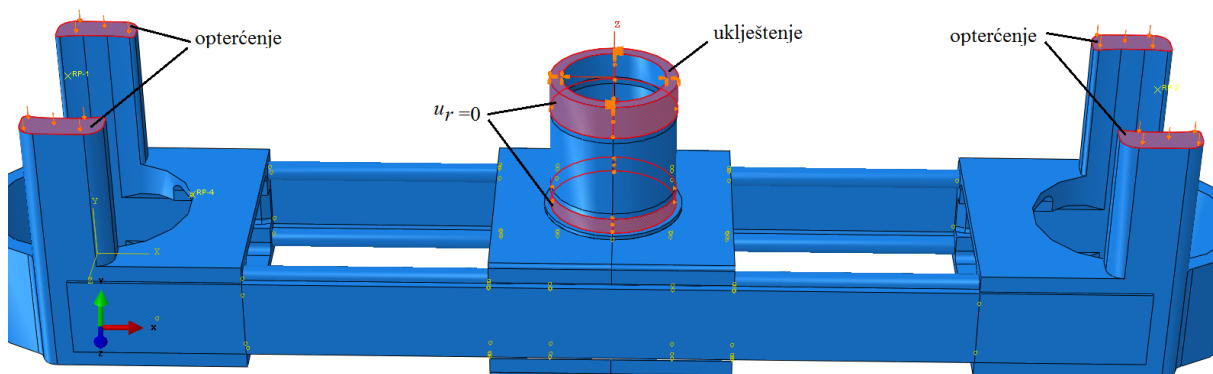
Naprezanja duž konstrukcije su relativno daleko ispod granice tečenja. Najveće naprezanje na spoju vodilica i transportne mase [Slika 43]. Krutost konstrukcije zadovoljava.



#### 4.4.5. Peti slučaj opterećenja

##### 4.4.5.1. Opterećenje i geometrijski rubni uvjeti

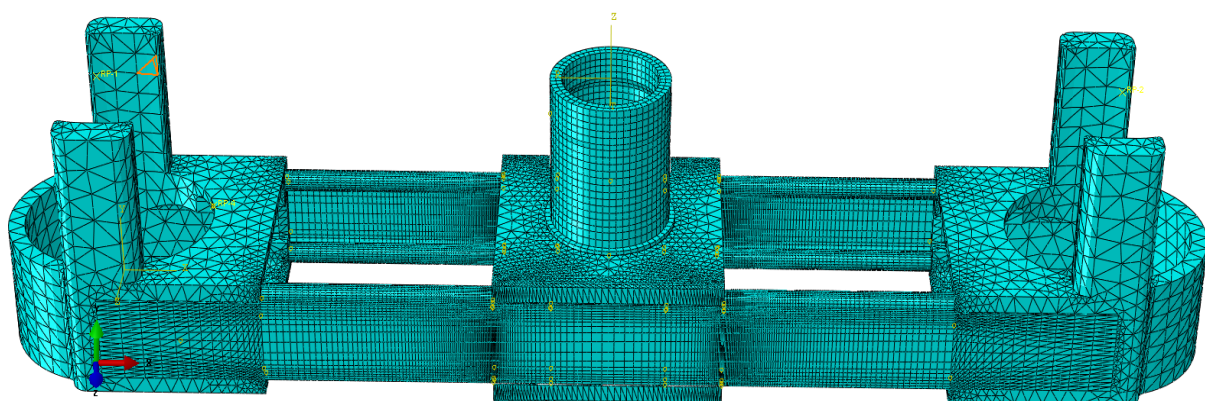
Gornji dio manipulatora je čvrsto učvršćen sa hvataljkama, dok se donji dio pokušava učvrstiti. Obje hvataljke donjeg dijela promašuju otvor cijevi. Situacija će biti simulirana tako da se gornja ploha centralnog vratila uklješti, a na plohi gdje se nalaze ležajevi spriječi pomak u radijalnom smjeru  $u_r = 0$  [Slika 45]. Opterećenje ćemo narinuti na gornju površinu hvataljke  $F=1500$  N. Silu ćemo zamijeniti tlakom  $p$  na površini  $A=630$  mm<sup>2</sup>.



Slika 45. Geometrijski i prirodni rubni uvjeti

##### 4.4.5.2. Diskretizacija mreže konačnih elemenata

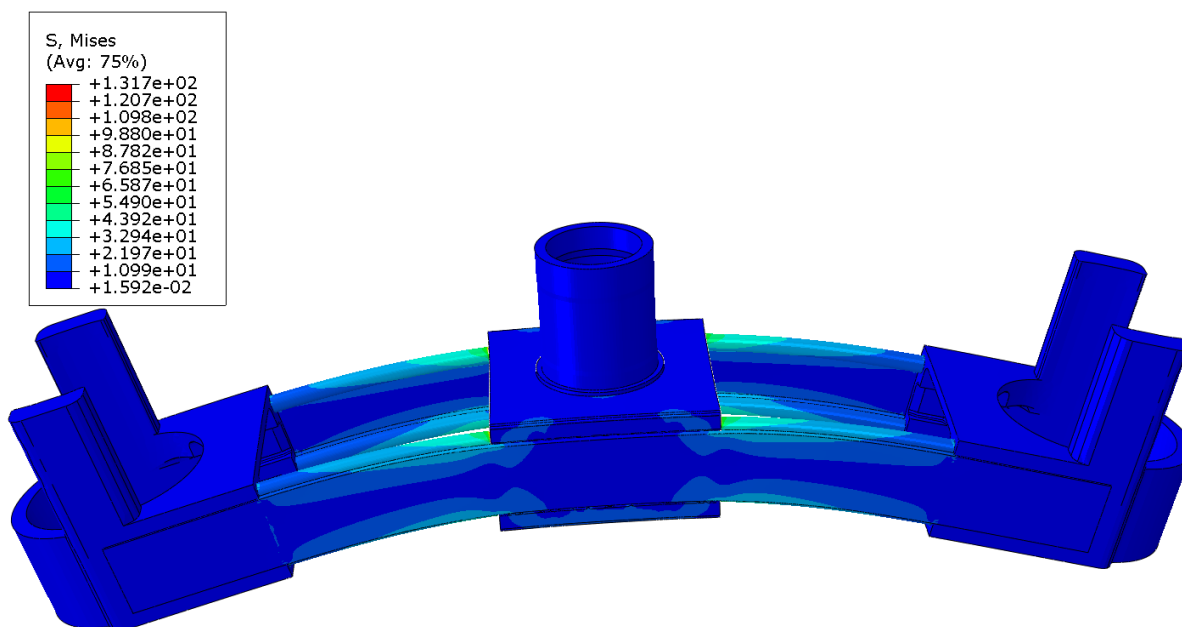
Mreža je strukturirana i gušća u području osovine, na spojevima vodilica-hvataljka, vodilica-transportne mase [Slika 46]. Model je diskretiziran s ukupno 261525 konačnih elemenata, od toga je 98551 C3D20R i 162974 C3D10 konačnih elemenata.



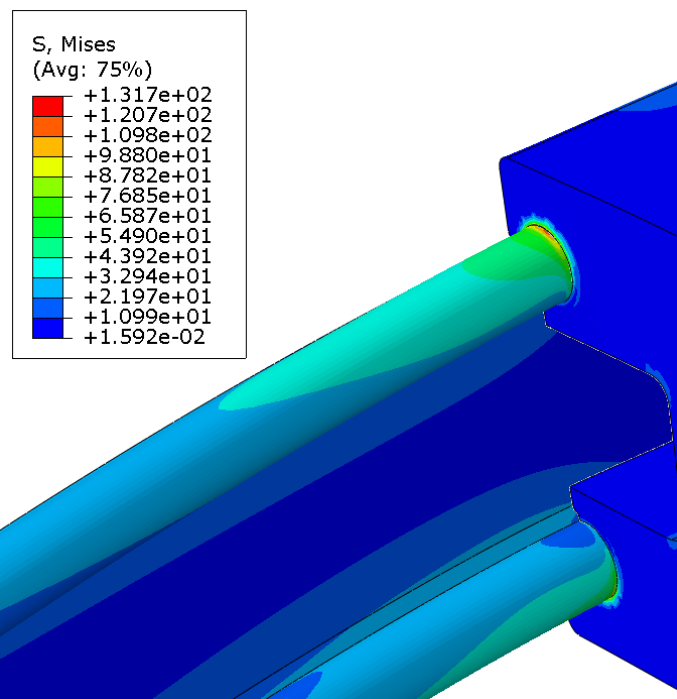
Slika 46. Diskretizacija mreže konačnih elemenata za opterećenje iz petog slučaja

## 4.4.5.3. Rezultati analize

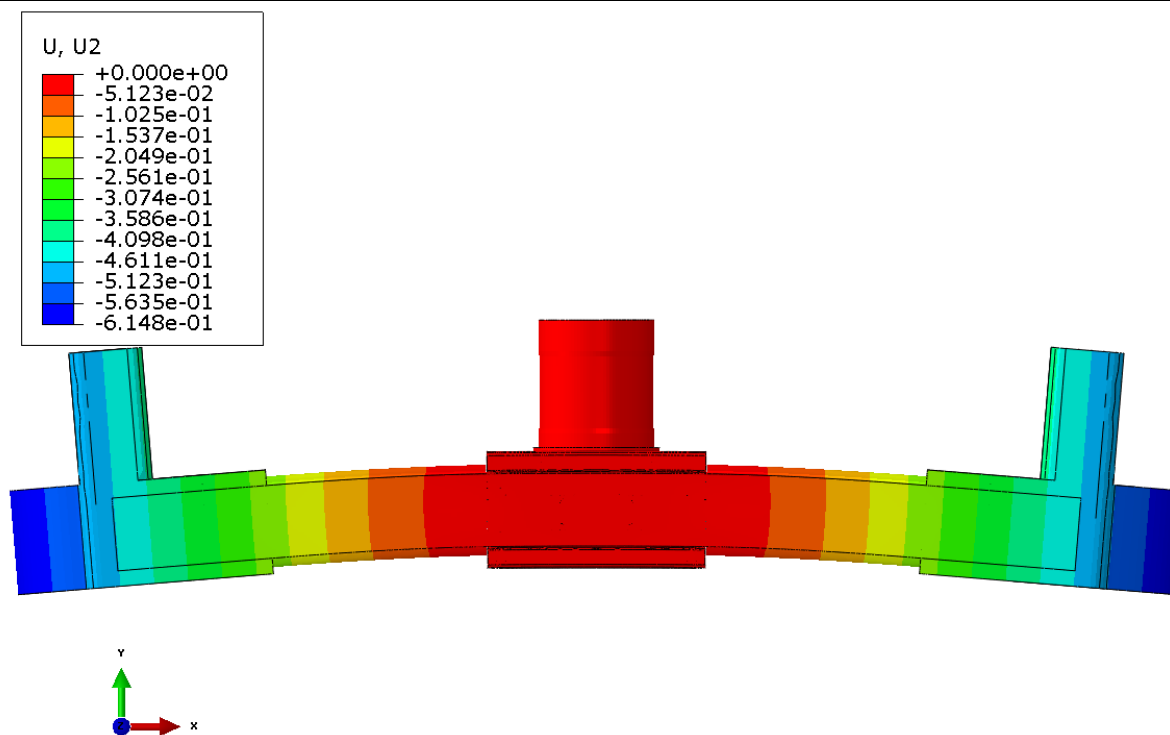
Prikazana je raspodjela ekvivalentna naprezanja izračunata po energijskoj teoriji čvrstoće (HMH) i pomaka sa faktorom uvećanja 30.



Slika 47. Raspodjela ekvivalentna naprezanja [MPa]



Slika 48. Raspodjela ekvivalentna naprezanja [MPa] spoja vodilice i transportne mase



Slika 49. Pomaci u smjeru y-osi [mm]

Naprezanja duž konstrukcije su relativno daleko ispod granice tečenja. Najveće naprezanje na spoju vodilica i transportne mase [Slika 48]. Krutost konstrukcije zadovoljava.

## 5. ZAKLJUČAK

Zadatak rada je bio analizirati čvrstoću i krutost donjeg dijela manipulatora. Simulacija je napravljena pomoću metode konačnih elemenata u Abaqus-u. Prikazana je verifikacija na primjeru savijanja tanke grede C-profila pomoću izoparametarskih konačnih elemenata drugog reda. Uzeli smo C-profil jer približno odgovara geometriji vodilica manipulatora. Tako smo provjerili da li je ovaj tip elemenata pogodan za ovu geometriju i opterećenje. Pokazano je da su izoparametarski elementi zadovoljili sve potrebne uvjete za konvergenciju.

Prvo su napravljena određena zanemarenja koja se tiču modelirane geometrije (rupe za vijke, zaobljenja i skošenja rubova). Zanemarenja su uvedena kako bi pojednostavili simulaciju. Procijenjeno je da uvedena zanemarenja ne utječu značajno na rezultate u smislu točnosti. Zatim je razrađen spoj između sastavnih dijelova pomoću krute veze. Nakon toga su prikazani rezultati numeričkih analiza za različita opterećenja u poglavlju 4.4.

U prvom slučaju opterećenja donji dio manipulatora je uklješten s obje hvataljke dok sila djeluje na os ruke koja je u okomitom položaju u odnosu na vodilice. Opterećenje stvara moment uvijanje oko vodilica, kojeg ćemo zamijeniti ekvivalentnim silama koje se prenose na osovinu preko dva ležaja. U Abaqusu, sile ćemo zamijeniti tlakom  $p$  na površinama gdje se oslanjaju ležajevi [4.4.1]. Dobivena naprezanja duž konstrukcije su relativno daleko ispod granice tečenja, dok su pomaci zanemarivi. Najveće naprezanje je na spoju vodilica i transportne mase, oko 70 MPa [Slika 29].

U drugom slučaju opterećenja gornji dio manipulatora je čvrsto učvršćen pomoću hvataljki, dok se donji dio zakreće i udara o krutu prepreku. U Abaqus-u slučaj opterećenja modeliran je tako da se gornja ploha centralne osovine uklješti, a na bočnoj strani hvataljke narine tlak. Naprezanja duž konstrukcije su relativno daleko ispod granice tečenja, oko 7 MPa, dok su pomaci zanemarivi.

U trećem slučaju opterećenja manipulator je učvršćen na sve četiri hvataljke, a motor pokušava rotirati stvarajući moment uvijanja oko osovine. U Abaqus-u slučaj opterećenja modeliran je tako da se obje hvataljke uklješte, a na osovinu narine moment. Naprezanja duž konstrukcije su relativno daleko ispod granice tečenja, oko 2 MPa, dok su pomaci zanemarivi.

U četvrtom slučaju opterećenja gornji dio manipulatora je čvrsto učvršćen sa hvataljkama, a donji dio se pokušava učvrstiti. Jedna hvataljka donjeg dijela promašuje otvor

cijevi, dok druga ulazi u cijev. U Abaqus-u slučaj opterećenja modeliran je tako da se gornja ploha centralnog vratila ukliješti, a na plohama gdje se nalaze ležajevi spriječi pomak u radijalnom smjeru  $u_r = 0$  [Slika 39]. Opterećenja su narinuta na gornju površinu hvataljke pomoću tlaka. Naprezanja duž konstrukcije su ispod granice tečenja. Najveće naprezanje je na spoju vodilica i transportne mase [Slika 43] oko 140 MPa. Krutost konstrukcije zadovoljava.

U petom slučaju opterećenja gornji dio manipulatora je čvrsto učvršćen sa hvataljkama, dok se donji dio pokušava učvrstiti. Obje hvataljke donjeg dijela promašuju otvor cijevi. U Abaqus-u slučaj opterećenja modeliran je tako da se gornja ploha centralnog vratila ukliješti, a na plohama gdje se nalaze ležajevi spriječi pomak u radijalnom smjeru  $u_r = 0$  [Slika 45]. Opterećenja su narinuta na obje hvataljke pomoću tlaka. Naprezanja duž konstrukcije su ispod granice tečenja oko 140 MPa. Najveće naprezanje je na spoju vodilica i transportne mase [Slika 48]. Krutost konstrukcije zadovoljava.

Provedenom analizom donjeg dijela manipulatora može se zaključiti da je konstrukcija dovoljno čvrsta i da može podnijeti svih pet slučajeva opterećenja. Najkritičniji su četvrti i peti slučaj, ali su i te veličine naprezanja znatno ispod granice tečenja. S obzirom da je manipulator prenosiv, svakako je poželjno smanjiti njegovu masu zbog lakšeg rukovanja. Preporučio bih da se ušteda na masi napravi na transportnoj masi jer su prethodne analize ukazale na najmanja naprezanja upravo na tom elementu konstrukcije za sve tipove opterećenja. Na vodilicama se javljaju veća naprezanja ali su i dalje manja od granice razvlačenja. Može se konstruirati manipulator sa nekim lakšim vodilicama, ali bi trebalo svakako dodatno analizirati čvrstoću, krutost i stabilnost konstrukcije za najkritičnije slučajeve opterećenja.

## LITERATURA

- [1] <http://www.inetec.hr/en/products/robotics/steam-generator/tube-sheet-runner> [8.2.2015]
- [2] Sorić, J.: Metoda konačnih elemenata, Golden marketing-tehnička knjiga, Zagreb, 2004.
- [3] Abaqus 6.8.1. Documentation, Abaqus/CAE User's manual, ABAQUS Inc.
- [4] <http://www.addax-bg.com/alloys.php?route=alloy&alloy=6082&lang=en> [10.2.2015]

## **PRILOZI**

I. CD-R disc