

SVEUČILIŠTE U ZAGREBU
FAKULTET STROJARSTVA I BRODOGRADNJE

ZAVRŠNI RAD

Matija Novak

Zagreb, 2015.

SVEUČILIŠTE U ZAGREBU
FAKULTET STROJARSTVA I BRODOGRADNJE

ZAVRŠNI RAD

Mentor:

Doc. dr. sc. Tomislav Jarak

Student:

Matija Novak

Zagreb, 2015.

Izjavljujem da sam ovaj završni rad izradio samostalno koristeći znanja stečena na Fakultetu strojarstva i brodogradnje te navedenu literaturu.

Zahvaljujem se svojem mentoru doc. dr. sc. Tomislavu Jarku i doc.dr.sc. Igoru Karšaju na pomoći, prenesenom znanju i korisnim savjetima prilikom izrade završnog rada. Također se zahvaljujem i dr.sc. Anti Bakiću.

Veliko hvala i mojim roditeljima i sestrama koji su mi bili velika podrška i potpora tokom cijelog školovanja.

Na kraju, veliko hvala svim nespomenutima, koji su mi na bilo koji način pomogli prilikom izrade ovog završnog rada.

Matija Novak



SVEUČILIŠTE U ZAGREBU
FAKULTET STROJARSTVA I BRODOGRADNJE



Središnje povjerenstvo za završne i diplomske ispite
Povjerenstvo za završne ispite studija strojarstva za smjerove:
procesno-energetski, konstrukcijski, brodstrojarski i inženjersko modeliranje i računalne simulacije

Sveučilište u Zagrebu Fakultet strojarstva i brodogradnje	
Datum	Prilog
Klasa:	
Ur.broj:	

ZAVRŠNI ZADATAK

Student: **Matija Novak** Mat. br.: 0035186094

Naslov rada na hrvatskom jeziku: **Numeričko optimiranje krutosti konstrukcije**

Naslov rada na engleskom jeziku: **Numerical optimization of the structure stiffness**

Opis zadatka:

U završnom radu potrebno je optimirati krutost postojeće konstrukcije robotiziranog sustava koji se koristi u medicini. Zadaća robota je da s visokom točnošću pozicionira operacijski alat na unaprijed određeno mjesto u tijelu pacijenta. Osim upravljačkog dijela, za ovaj zadatak izuzetno je bitna krutost konstrukcije koja osigurava precizan i ponovljiv rad robota. Prilikom optimiranja potrebno je voditi računa da ukupna masa ne preraste prihvatljive vrijednosti koje garantiraju lako i jednostavno rukovanje. Proračun je potrebno provesti primjenom metode konačnih elemenata. Rezultate je potrebno kontrolirati analitičkim metodama.

Dodatne informacije dostupne su prema potrebi.

U radu treba navesti korištenu literaturu i eventualno dobivenu pomoć.

Zadatak zadan:
25. studenog 2014.

Zadatak zadao:

Doc. dr. sc. Tomislav Jarak

Rok predaje rada:
1. rok: 26. veljače 2015.
2. rok: 17. rujna 2015.

Predviđeni datumi obrane:
1. rok: 2., 3., i 4. ožujka 2015.
2. rok: 21., 22., i 23. rujna 2015.

Predsjednik Povjerenstva:

Prof. dr. sc. Igor Balen

SAŽETAK

U radu je izvršena numerička analiza krutosti konstrukcije robotiziranog sustava koji se koristi u području neurokirurgije. Dio konstrukcije koji se proračunava je lučni nosač na koji dolazi alat koji se koristi prilikom operacije. Predviđeno je da nosač bude izrađen je aluminija.

Cilj proračuna je odrediti kako će se konstrukcija ponašati pod zadanim opterećenjem i koliki će tada biti maksimalni pomaci. Za to je najprije potrebno odrediti koji su konačni elementi optimalni za analizu zadane konstrukcije.

Prije numeričke simulacije ponašanja predložene konstrukcije nosača, napravljena je verifikacija na dva modela. Prva verifikacija je provedena na lučnom nosaču oblika četvrtine kružnice punog pravokutnog poprečnog presjeka, ukliještenom na jednom kraju i opterećenom silom na drugom kraju. Druga verifikacija je provedena na lučnom polukružnom nosaču kutijastog profila, ukliještenom na oba kraja i opterećenog silom u sredini. Isti proračuni su provedeni i u računalnom programu *Abaqus* te je provedena usporedba dobivenih rezultata. Za verifikaciju u *Abaqusu* su korišteni heksaedarski i tetraedarski konačni elementi prvog i drugog reda.

Nakon verifikacije prikazana je numerička analiza pomaka u realnom modelu primjenom metode konačnih elemenata u računalnom programu *Abaqus*. Konstrukcija je opterećena kontinuiranim opterećenjem koje djeluje na površinu na mjestu gdje dolazi prihvatni mehanizam alata i ukliještena na obje strane. Numerička simulacija je provedena korištenjem heksaedarskih i tetraedarskih elemenata drugog reda. Pretpostavlja se da je jedino opterećenje koje djeluje kontinuirano opterećenje na toj površini. Primarni cilj je analiza pomaka, jer je analizom naprezanja utvrđeno da se u nosaču događaju samo elastične deformacije puno manje od granice tečenja materijala, pa daljnja analiza naprezanja nije potrebna.

Na kraju su uspoređeni pomaci za konstrukciju izrađenu od različitih materijala da bi se odredilo koji od materijala je najbolji za izradu konstrukcije. Usporedbom je utvrđeno da je za izradu konstrukcije najpogodniji aluminij.

SUMMARY

This thesis deals with the numerical analysis of the rigidity of a robotic system used in neurosurgery. A part of the system that is analyzed is an arched beam that carries a surgery tool. It is assumed that this part will be produced using aluminium.

The main goal is to determine the behaviour of the construction while subjected to a given load and to determine maximum displacements. Therefore, the most suitable type of finite elements for this problem has to be determined.

Before conducting numerical calculations, a verification process has been conducted using two models. The first verification has been carried out using a quarter-circular arched beam with a rectangular cross section, encastured on one side and loaded by a concentrated force on the other side. The second verification has been carried out using a semicircular arched beam with a box cross section, encastured on both sides and loaded with a force in the middle of the arch. The calculations have been also conducted using the software package *Abaqus* and results have been compared. For the verification of results in *Abaqus* first order and second order hexahedron and tetrahedron finite elements have been used.

After the verification process, a numerical analysis of displacements of the real model using the FEM method in the *Abaqus* software package is shown. The model is loaded by a line load at the surface where a surgery tool is to be attached and encastured on both sides. Numerical calculations were conducted using hexahedron and tetrahedron second-order finite elements. It is assumed that this is the only load that part is subjected to. The main goal is to analyze displacements, because stress analysis has shown that only elastic strains occur in the model and the maximum stress is much lower than the yield stress. Therefore, further analysis is not required.

Displacements calculated using different materials have been compared in order to determine the optimal material for production. The comparison showed that aluminium is most suitable material for production of this part.

SADRŽAJ:

POPIS SLIKA:	II
POPIS TABLICA:.....	IV
POPIS OZNAKA:	V
1.UVOD	1
1.1. Roboti u medicini	1
1.2. Konstrukcija robota	1
1.3. Materijal nosača	2
1.3.1. Čelik	3
1.3.2. Titan	3
1.3.3. Aluminiij	4
1.3.4. Konstrukcijski polimeri.....	4
1.3.5. Odabir materijala za proračun	5
1.4. O metodi konačnih elemenata	5
1.4.1. Tipovi konačnih elemenata	7
2.Verifikacija.....	9
2.1. Lučni nosač oblika četvrtine kružnice.....	9
2.1.1. Analitički proračun.....	10
2.1.2. Numerički proračun.....	14
2.2. Lučni polukružni nosač	20
2.2.1. Analitičko rješenje.....	21
2.2.2. Numeričko rješenje.....	27
2.2.2.1. Heksaedarski konačni elementi	28
2.2.2.2. Tetraedarski konačni elementi	31
2.2.2.3. Usporedba heksaedarskih i tetraedarskih elemenata	33
2.2.3. Usporedba analitičkog i numeričkog rješenja	33
3. Numerička analiza realnog modela	34
3.1. Analiza aluminijskog nosača.....	34
3.2. Usporedba materijala.....	38
4. Zaključak.....	41
LITERATURA	43

POPIS SLIKA:

Slika 1.1. Dio konstrukcije robota [11]	2
Slika 1.2. Ovisnost modula elastičnosti o gustoći materijala [4]	3
Slika 1.3. Dijagram naprezanje-istezanje polimera [4]	5
Slika 1.4. Shematski prikaz programa.....	6
Slika 1.5. Tetraedarski element prvog reda C3D4	7
Slika 1.6. Tetraedarski element drugog reda C3D10	7
Slika 1.7. Heksaedarski element prvog reda C3D8.....	8
Slika 1.8. Heksaedarski element drugog reda C3D20.....	8
Slika 2.1. a) verifikacijski model, b) poprečni presjek.....	9
Slika 2.2. Nosač oslobođen veza	10
Slika 2.3. Presjek I.....	11
Slika 2.4. Dodatna sila na nosaču.....	13
Slika 2.5. Rubni uvjeti i opterećenje	14
Slika 2.6. Diskretizacija pomoću heksaedarskih elemenata.....	15
Slika 2.7. Diskretizacija pomoću tetraedarskih elemenata.....	15
Slika 2.8. Dijagram konvergencije horizontalnog pomaka točke <i>B</i>	17
Slika 2.9. Dijagram konvergencije vertikalnog pomaka točke <i>B</i>	18
Slika 2.10. Horizontalni pomak modela diskretiziranog heksaedarskim elementima/mm	18
Slika 2.11. Vertikalni pomak modela diskretiziranog heksaedarskim elementima/mm	19
Slika 2.12. Horizontalni pomak modela diskretiziranog tetraedarskim elementima/mm	19
Slika 2.13. Vertikalni pomak modela diskretiziranog tetraedarskim elementima/mm	20
Slika 2.14. Verifikacijski model.....	20
Slika 2.15. Poprečni presjek nosača	21
Slika 2.16. Tijelo oslobođeno veza	22
Slika 2.17. Polovica simetričnog nosača	23
Slika 2.18. Unutarnje sile	25
Slika 2.19. Verifikacijski model.....	27
Slika 2.20. Opterećenje i rubni uvjeti verifikacijskog modela	28
Slika 2.21. Verifikacijski model diskretiziran heksaedarskim elementima	29
Slika 2.22. Konvergencija heksaedarskih elemenata	30
Slika 2.23. Raspodjela pomaka diskretizacijskog modela s 5 808 C3D20 elemenata	31
Slika 2.24. Verifikacijski model diskretiziran tetraedarskim elementima	31

Slika 2.25. Konvergencija tetraedarskih elemenata	32
Slika 2.26. Raspodjela pomaka diskretizacijskog modela s 9 053 C3D10 elemenata	32
Slika 2.27. Konvergencija heksaedarskih i tetraedarskih elemenata	33
Slika 3.1. Nosač alata robota za neurokirurgiju	34
Slika 3.2. Opterećenje	34
Slika 3.3. Rubni uvjeti.....	35
Slika 3.4. Mreža konačnih elemenata.....	36
Slika 3.5. Dijagram konvergencije rezultata maksimalnog progiba	37
Slika 3.6. Vertikalni pomaci nosača/mm	38
Slika 3.7. Vertikalni pomaci titanskog nosača/mm.....	39
Slika 3.8. Vertikalni pomaci čeličnog nosača	40

POPIS TABLICA:

Tablica 2.1. Rezultati dobiveni korištenjem C3D8 elemenata	16
Tablica 2.2. Rezultati dobiveni korištenjem C3D20 elemenata	16
Tablica 2.3. Rezultati dobiveni korištenjem C3D4 elemenata	17
Tablica 2.4. Rezultati dobiveni korištenjem C3D10 elemenata	17
Tablica 2.5. Vertikalni pomak središnje točke nosača diskretiziranog heksaedarskim konačnim elementima	29
Tablica 2.6. Vertikalni pomak središnje točke nosača diskretiziranog tetraedarskim konačnim elementima	31
Tablica 3.1. Maksimalni vertikalni pomak nosača	36
Tablica 3.2. Svojstva materijala	38
Tablica 3.3. Maksimalni progib i masa nosača izrađenih iz različitih materijala	39

POPIS OZNAKA:

A	mm^2	površina poprečnog presjeka
a, b, t	mm	dimenzije poprečnog presjeka
E	N/mm^2	modul elastičnosti
F	N	koncentrirana sila
G	N/mm^2	modul smicanja
I_p	mm^4	polarni moment inercije
I_y, I_z	mm^4	moment inercije
M_t	Nm	moment uvijanja
M_y, M_z	Nm	moment savijanja
N	N	unutarnja sila u smjeru normale
Q_i	N	popočena sila
Q_y, Q_z	N	unutarnja poprečna sila
q	N/mm^2	kontinuirano opterećenje
q_i	mm	popočeni pomak
R	mm	polumjer
U	J	energija deformiranja
u	mm	pomak u smjeru osi x
v	mm	pomak u smjeru osi y
w	mm	pomak u smjeru osi z
α	rad	kut zakreta
ν	-	Poissonov koeficijent
ρ	kg/m^3	gustoća
φ	rad	kut

1. UVOD

Razvojem tehnologije, u sve više djelatnosti ljudski rad mijenjaju roboti. Prednosti robota su mnogobrojne, kao na primjer: veća preciznost i proizvodnost, veća brzina obavljanja istih zadataka, nije im potreban odmor, povećavaju sigurnost na radnom mjestu (ljudi su iz pogona preseljeni u nadzorne uloge) i to ih čini ekonomičnijima. Uz mnogobrojne prednosti, roboti imaju i svoje nedostatke. Iako dugoročno donose financijsku uštedu, početna ulaganja u robote su visoka, zaposlenici moraju biti obučeni za rukovanje robotima, ne mogu obavljati svoju zadaću ako se raspored predmeta s kojima rade promijeni i iako povećavaju sigurnost na radnom mjestu, jer mogu raditi u uvjetima opasnima za ljude, oni sami stvaraju neke nove opasnosti.

1.1. Roboti u medicini

Zbog svih nabrojanih prednosti, roboti su se počeli koristiti i u medicini. Prvi robot koji se koristio prilikom operacije bio je *Arthrobot*, koji je izrađen 1983. godine u Vancouveru. On je asistirao prilikom ortopedske operacije u *UBC Hospital* u Vancouveru. Prva operacija koju je u potpunosti izvodio robot bila je operacija prostate 1992. godine u Londonu. U neurokirurgiji se prvi robot pojavio 1985. godine, zvao se *Unomation Puma 200* i korišten je za pozicioniranje igle prilikom biopsije mozga. Prva operacija mozga pomoću robota *neuroArm* izvedena je 12. svibnja 2008. godine u kanadskom gradu Calgary, kada je uspješno uklonjen tumor na mozgu 21-godišnje djevojke.

Kod neurokirurških operacija je veoma bitna preciznost, da se ne bi oštetio dio mozga te time izazvale komplikacije kod pacijenta. Upravo zato se primjenjuju roboti u takvim operacijama. Roboti imaju bolju prostornu orijentaciju u takvim situacijama od ljudi, postižu mnogo veću preciznost od ljudske ruke i pouzdaniji su od ljudi. Njihovo je izvođenje određene zadaće uvijek isto, dok kod čovjeka postoji mnogo faktora koji mogu utjecati na izvođenje operacije.

1.2. Konstrukcija robota

Na slici 1.1. prikazan je dio konstrukcije postojećeg robota koji ima istu funkciju kao i dio koji je potrebno analizirati. Njegova zadaća je da precizno pozicionira alat na određeno mjesto na tijelu pacijenta. Zbog toga je veoma bitna krutost konstrukcije robota, jer se svakom deformacijom smanjuje njegova preciznost. Najvažniji dio za precizno pozicioniranje alata je lučni nosač koji dolazi oko glave pacijenta, jer na njega dolazi alat koji se koristi kod operacije i svaka deformacija nosača utječe na pozicioniranje alata. Zbog toga je potrebno

proračunati koliki će biti progib nosača pod zadanim opterećenjem te da li taj progib utječe na preciznost kod operacije.

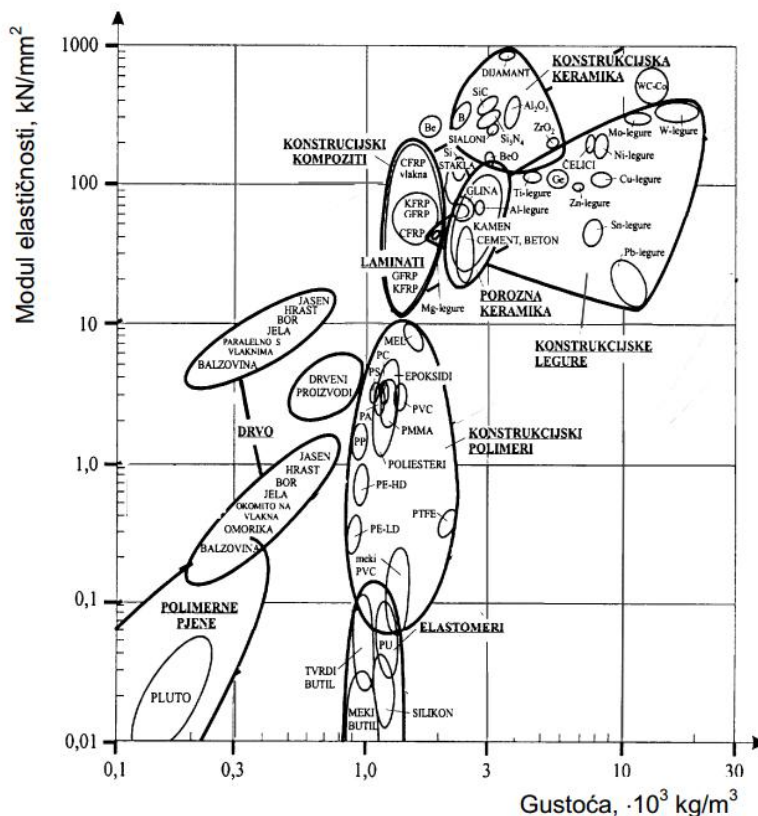


Slika 1.1. Dio konstrukcije robota [11]

1.3. Materijal nosača

Zbog zahtjeva za velikom preciznošću pozicioniranja nosača, potrebno je odabrati materijal koji ima visoku krutost, što znači da deformacije nosača moraju biti dovoljno male da ne utječu na operaciju i zdravlje pacijenta nakon operacije. Također materijal mora imati što je moguće manju gustoću, da bi ukupna masa bila što manja i time se osiguralo lakše i jednostavnije rukovanje robotom. Još je jedno veoma bitno svojstvo materijala potrebno zadovoljiti, a to je da materijal mora biti moguće sterilizirati. To je bitno, da se prilikom operacije pacijent ne bi zarazio i time se dodatno zakompliciralo njegovo zdravstveno stanje.

Na slici 1.2. je prikazan dijagram ovisnosti modula elastičnosti o gustoći za različite materijale iz čega možemo odabrati koji materijali se mogu koristiti.



Slika 1.2. Ovisnost modula elastičnosti o gustoći materijala [4]

Neki od materijala koje je moguće koristiti, jer imaju tražena svojstva, su:

- čelik,
- titan,
- aluminij i
- konstrukcijski polimeri.

1.3.1. Čelik

Prema slici 1.2. vidi se da čelici imaju najveći modul elastičnosti, a time i najveću krutost od odabranih materijala ($E_c = 210\,000 \text{ N/mm}^2$). X2CrNiMo17-12-3 je primjer jednog niskougličnog austenitnog nehrđajućeg čelika koji se može sterilizirati, pa je zato pogodan za izradu ovog nosača. Njegov nedostatak je što uz visoku krutost ima i visoku gustoću ($\rho_c = 8000 \text{ kg/m}^3$), a time i veliku masu, zbog čega je otežano rukovanje nosačem.

1.3.2. Titan

Titan je metal koji ima niži modul elastičnosti od čelika ($E_{Ti} = 110\,000 \text{ N/mm}^2$), međutim njegova velika prednost u odnosu na čelike je što ima nižu gustoću od čelika

($\rho_{Ti} = 4500 \text{ kg / m}^3$). Krutost mu je niža nego kod čelika. Unatoč tome, još je uvijek dovoljno visoka za zadani problem, pa je titan zbog svoje manje mase prihvatljiviji od čelika. Također, titan i njegove legure se mogu sterilizirati pa je i iz tog razloga prihvatljiv. Najveći nedostatak titana su visoki proizvodni troškovi i troškovi prerade.

1.3.3. Aluminij

Aluminij je metal koji ima veliku primjenu u tehnici zbog povoljnog omjera čvrstoće i gustoće. Iako mu je modul elastičnosti triput manji nego modul elastičnosti čelika ($E_{Al} = 70\,000 \text{ N / mm}^2$), on je još uvijek dovoljno visok da deformacije zadane konstrukcije nisu prevelike. Gustoća mu također iznosi otprilike trećinu gustoće čelika ($\rho_{Al} = 2700 \text{ kg / m}^3$), zbog čega ima i puno manju masu od čelika i time omogućuje lakše i jednostavnije rukovanje konstrukcijom. Glavna prednost aluminija u odnosu na titan je što su proizvodni troškovi i troškovi prerade niži, pa je zbog toga izrada cijele konstrukcije jeftinija. Također, moguće ga je sterilizirati, zbog čega je povoljan za izradu konstrukcije.

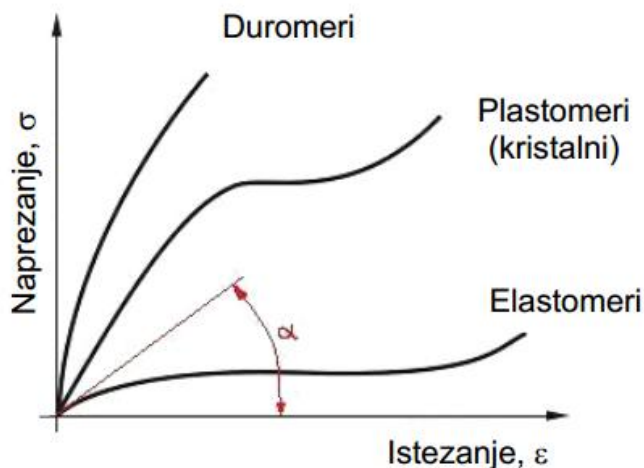
1.3.4. Konstrukcijski polimeri

Postoje četiri vrste polimera. To su:

- elastomeri,
- plastomeri,
- elastoplastomeri,
- duromeri.

Na slici 1.2. je vidljivo da je glavna prednost polimera njihova mala gustoća, te time i mala masa. Međutim, u odnosu na metalne materijale, imaju mnogo manju krutost.

Na slici 1.3. je prikazan dijagram naprezanje-istezanje za elastomere, kristalne plastomere i duromere.



Slika 1.3. Dijagram naprežanje-istežanje polimera [4]

Iz dijagrama na slici 1.3. je vidljivo da najveći modul elastičnosti kod polimera imaju duromeri te se tako oni jedini mogu koristiti za izradu ovakve konstrukcije. Modul elastičnosti duromera, ovisno o vrsti, može imati iznos $9\,000\text{--}15\,000\text{ N/mm}^2$. Zbog njihove male gustoće, duromeri su jako povoljni za izradu konstrukcije. Međutim, krutost im je puno manja nego kod metalnih materijala.

1.3.5. Odabir materijala za proračun

Svi navedeni materijali imaju svoje prednosti i nedostatke. Za verifikaciju zadanog modela i kasniju numeričku analizu modela je kao materijal odabran aluminij, zbog njegove male gustoće u odnosu na čelike i titan, zbog dovoljno velike krutosti za zadano opterećenje te zbog njegove velike primjene u tehnici.

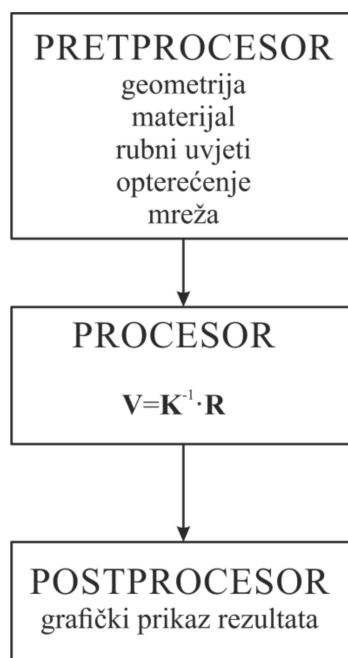
1.4. O metodi konačnih elemenata

Klasičnim metodama rješavanja problema mehanike deformabilnih tijela, rješavaju se diferencijalne jednačbe. Međutim, njihovo točno analitičko rješenje je moguće dobiti samo za jednostavnije modele. Zato se za kompliciranije proračunske modele koriste numeričke metode. Metoda konačnih elemenata je numerička metoda kojom se približno rješavaju diferencijalne jednačbe. Tom metodom se kontinuum s beskonačno stupnjeva slobode podijeli na konačne elemente s konačnim brojem stupnjeva slobode te se umjesto diferencijalnih jednačbi rješava sustav algebarskih jednačbi. Konačni elementi se spajaju u čvorovima, koji imaju određeni broj stupnjeva slobode, ovisno o vrsti konačnog elementa. Polja fizikalnih veličina se opisuju pomoću interpolacijskih polinoma. Nakon što se izvedu jednačbe za svaki konačni element, one se određenim postupcima transformiraju u globalni

sustav jednadžbi diskretiziranog modela. Da bi se numeričko rješenje što više približilo analitičkom rješenju, potrebno je koristiti veliki broj konačnih elemenata. Zbog toga globalni sustav jednadžbi ima veliki broj nepoznanica, pa je za njegovo rješavanje potrebno koristiti neki računalni program.

Postoje mnogi računalni programi koji rješavaju probleme metodom konačnih elemenata. Svi oni rade po sličnoj shemi, prikazanoj na slici 1.4. Programski paketi su podijeljeni najčešće u tri cjeline:

- pretprocesor,
- procesor i
- postprocesor.



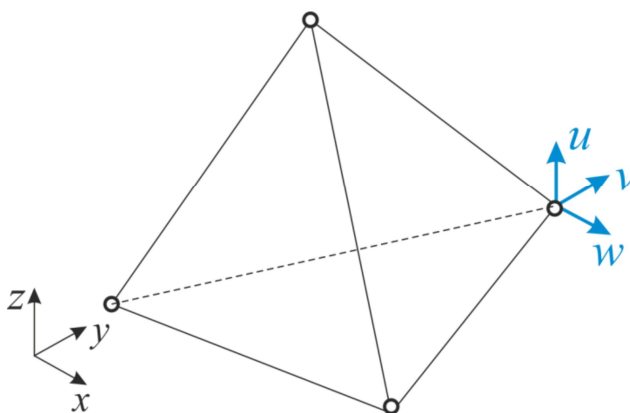
Slika 1.4. Shematski prikaz programa

U pretprocesoru se definira geometrija proračunskog modela, svojstva materijala od kojeg je izrađen, rubni uvjeti, opterećenje te broj i vrsta konačnih elemenata. U procesoru se postavlja globalni sustav jednadžbi konačnih elemenata i izračunavaju polja fizikalnih veličina (pomaci, naprezanja, deformacije, itd.). Postprocesor je dio programa koji prikazuje dobivene rezultate.

1.4.1. Tipovi konačnih elemenata

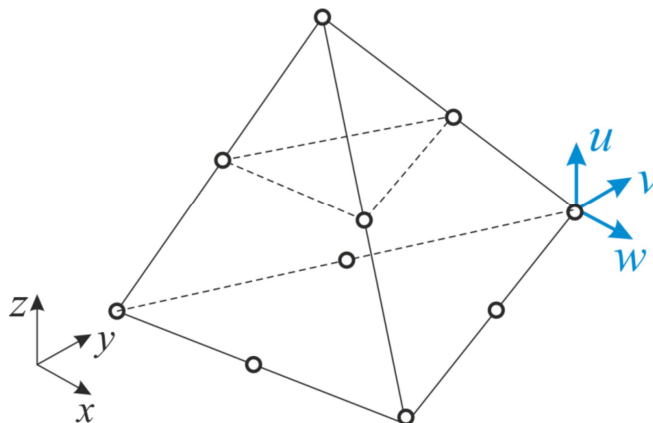
Ovisno o problemu koji je potrebno riješiti, postoji više tipova konačnih elemenata. U ovom radu će se koristiti trodimenzijski konačni elementi, pa će oni biti opisani u nastavku. Uz svaki element će biti navedena njegova oznaka u računalnom programu *Abaqus* [5].

Najjednostavniji konačni element za trodimenzijsku analizu je osnovni tetraedarski element s 4 čvora i 12 stupnjeva slobode. Stupnjevi slobode su pomaci u smjerovima koordinatnih osi Kartezijevog koordinatnog sustava. Polje pomaka u osnovnom tetraedarskom elementu je opisano polinomom prvog stupnja. Njegova oznaka u *Abaqusu* je C3D4, a prikazan je na slici 1.5.



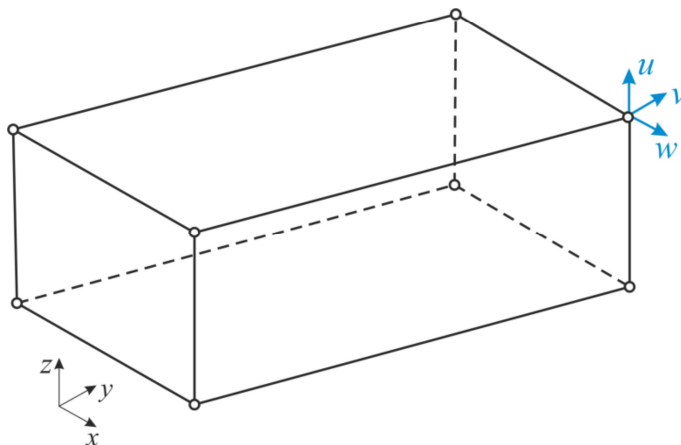
Slika 1.5. Tetraedarski element prvog reda C3D4

Tetraedarski element drugog reda ima čvorove u vrhovima tetraedra i polovištima njegovih stranica, što znači da ima ukupno 10 čvorova i 30 stupnjeva slobode, a prikazan je na slici 1.6. Stupnjevi slobode su pomaci u smjerovima koordinatnih osi Kartezijevog koordinatnog sustava. Polje pomaka je opisano potpunim polinomom drugog stupnja, a oznaka u *Abaqusu* je C3D10.



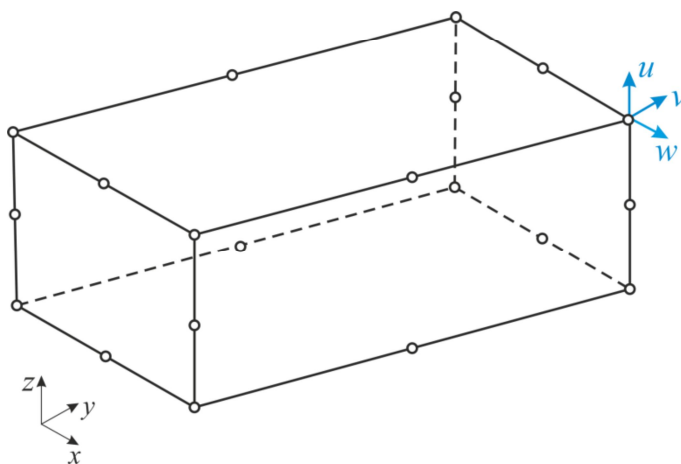
Slika 1.6. Tetraedarski element drugog reda C3D10

Na slici 1.7. je prikazan osnovni heksaedarski konačni element koji ima 8 čvorova i 24 stupnja slobode. Kao i kod tetraedarskih elemenata i ovdje su stupnjevi slobode pomaci u smjerovima koordinatnih osi Kartezijevog koordinatnog sustava. Polje pomaka je opisano nepotpunim polinomom trećeg stupnja, a oznaka u *Abaqusu* je C3D8.



Slika 1.7. Heksaedarski element prvog reda C3D8

Posljednji tip konačnog elementa koji će se koristiti je heksaedarski serendipity element drugog reda C3D20, prikazan na slici 1.8. Za razliku od Lagrangeovih heksaedarskih elemenata drugog reda, serendipity element nema čvorove unutar elementa, pa ima ukupno 20 čvorova i 60 stupnjeva slobode, koji su pomaci u smjerovima koordinatnih osi Kartezijevog koordinatnog sustava.



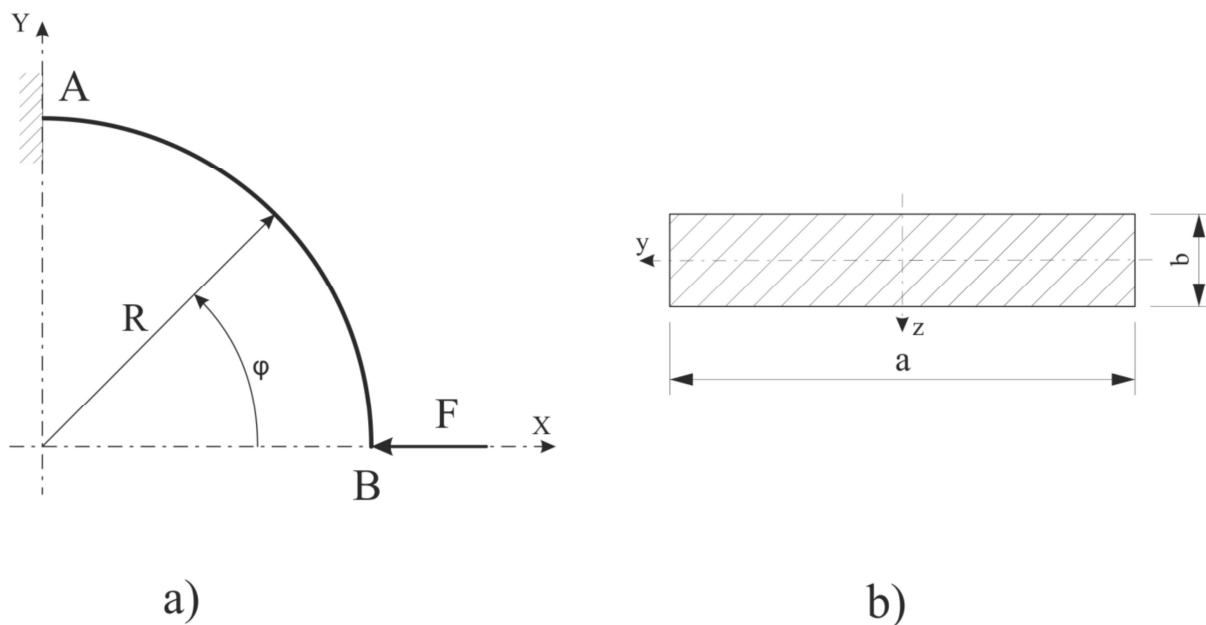
Slika 1.8. Heksaedarski element drugog reda C3D20

Prednost tetraedarskih elemenata je u tome što mogu lakše opisivati složenije geometrije, dok je prednost heksaedarskih viši stupanj polinoma koji opisuje polje pomaka.

2. Verifikacija

2.1. Lučni nosač oblika četvrtine kružnice

Za prvi verifikacijski model je odabran lučni nosač oblika četvrtine kružnice punog pravokutnog poprečnog presjeka, prikazan na slici 2.1. Nosač je ukliješten na jednom kraju i opterećen horizontalnom silom na drugom kraju. Potrebno je analitički i numerički pomoću metode konačnih elemenata izračunati horizontalni i vertikalni pomak točke B .



Slika 2.1. a) verifikacijski model, b) poprečni presjek

Zadani podaci potrebni za rješavanje problema su:

$$\begin{aligned} a &= 100 \text{ mm}, \\ b &= 20 \text{ mm}, \\ R &= 1000 \text{ mm}. \end{aligned} \quad (2.1)$$

Iz zadanih dimenzija (2.1) izračunavaju se površina poprečnog presjeka i moment inercije:

$$A = a \cdot b = 2000 \text{ mm}^2, \quad (2.2)$$

$$I_y = \frac{a \cdot b^3}{12} = 66\,666,67 \text{ mm}^4. \quad (2.3)$$

Materijal koji će se koristiti u proračunu je aluminij. Poznati su modul elastičnosti i Poissonov koeficijent aluminijski koji iznose:

$$E = 70\,000 \text{ N/mm}^2, \quad (2.4)$$

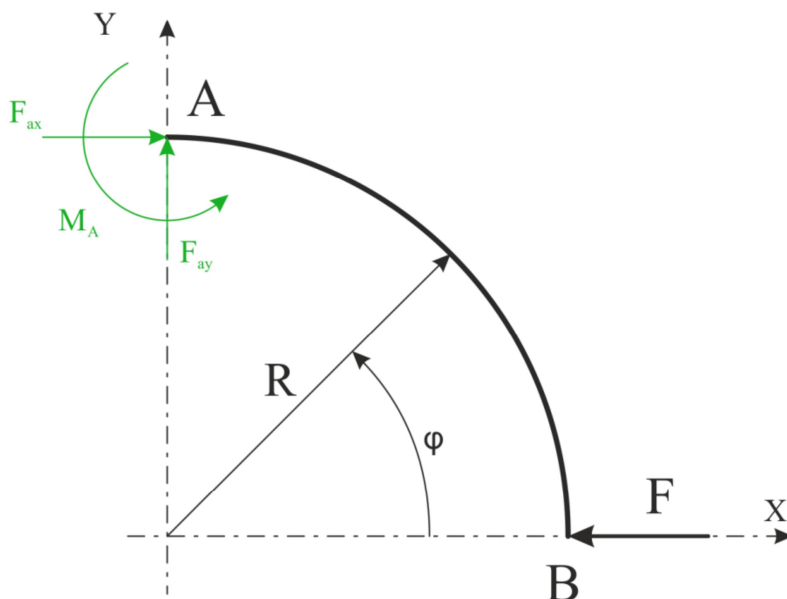
$$\nu = 0,35.$$

Nosač je opterećen silom iznosa:

$$F = 50 \text{ N}. \quad (2.5)$$

2.1.1. Analitički proračun

Na slici 2.2. je prikazan taj nosač oslobođen veza. Na toj slici se vidi da postoje tri nepoznate reakcije u uklještenju, za koje nam na raspolaganju stoje tri jednačbe ravnoteže.



Slika 2.2. Nosač oslobođen veza

Jednačbe ravnoteže zadanog modela glase:

$$\sum F_x = 0 \Rightarrow F_{Ax} - F = 0, \quad (2.6)$$

$$\sum F_y = 0 \Rightarrow F_{Ay} = 0, \quad (2.7)$$

$$\sum M_A = 0 \Rightarrow M_A - F \cdot R = 0. \quad (2.8)$$

Iz zadanih podataka (2.1) i (2.5) se izračunavaju potrebne reakcije:

$$F_{Ax} = F = 50 \text{ N}, \quad (2.9)$$

$$M_A = F \cdot R = 50 \text{ Nm}. \quad (2.10)$$

Izraz za izračunavanje ukupne energije deformiranja glasi:

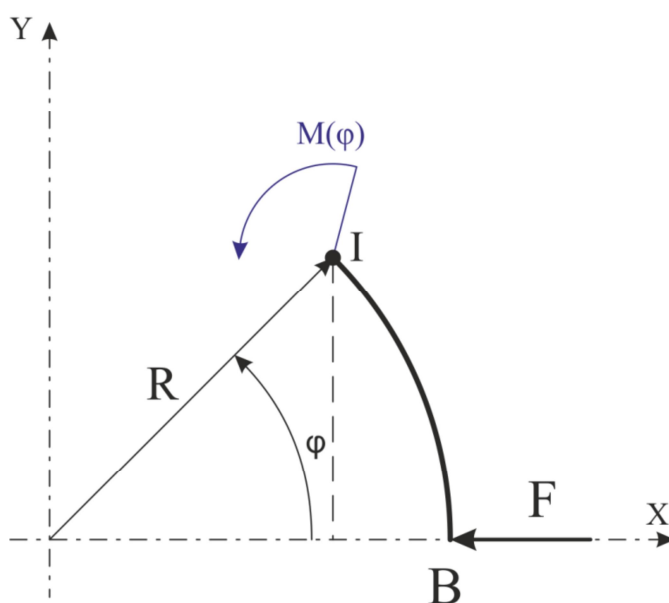
$$U = \frac{1}{2} \left(\frac{1}{EA} \int_l N^2 dx + \frac{k_y}{GA} \int_l Q_y^2 dx + \frac{k_z}{GA} \int_l Q_z^2 dx + \frac{1}{EI_y} \int_l M_y^2 dx + \frac{1}{EI_z} \int_l M_z^2 dx + \frac{1}{GI_p} \int_l M_t^2 dx \right), \quad (2.11)$$

gdje prvi integral označava energiju deformiranja štapa zbog osnog opterećenja, drugi i treći integral energiju deformiranja štapa pri smicanju, četvrti i peti energiju deformiranja štapa opterećenog na savijanje, dok posljednji integral označava energiju deformiranja štapa pri uvijanju.

Kako je objašnjeno u [2], za zadani problem se mogu zanemariti energije deformiranja zbog osnog opterećenja, smicanja, uvijanja i savijanja oko osi z , pa ostaje samo energija deformiranja zbog savijanja nosača oko osi y . Ukupna energija deformiranja se tada računa prema izrazu:

$$U = \frac{1}{2EI_y} \int_0^{\frac{\pi}{2}} M^2(\varphi) \cdot R \cdot d\varphi. \quad (2.12)$$

gdje je $M(\varphi)$ unutarnji moment savijanja nosača ovisan o kutu φ . Potrebno je još pronaći funkcije unutarnjih momenata savijanja. Te funkcije određuju se metodom presjeka, prema slici 2.3.



Slika 2.3. Presjek I

U zadanom slučaju je moment savijanja jednak:

$$\sum M_I = 0 \Rightarrow M(\varphi) = F \cdot R \cdot \sin \varphi, \quad (2.13)$$

pa je tada energija deformiranja jednaka:

$$U = \frac{1}{2EI_y} \int_0^{\frac{\pi}{2}} (F \cdot R \cdot \sin \varphi)^2 \cdot R \cdot d\varphi. \quad (2.14)$$

Horizontalni i vertikalni pomak točke B se računaju prema 2. Castiglianovom teoremu, koji govori da je parcijalna derivacija ukupne energije deformiranja po poopćenoj sili jednaka poopćenom pomaku:

$$\frac{\partial U}{\partial Q_i} = q_i, \quad (2.15)$$

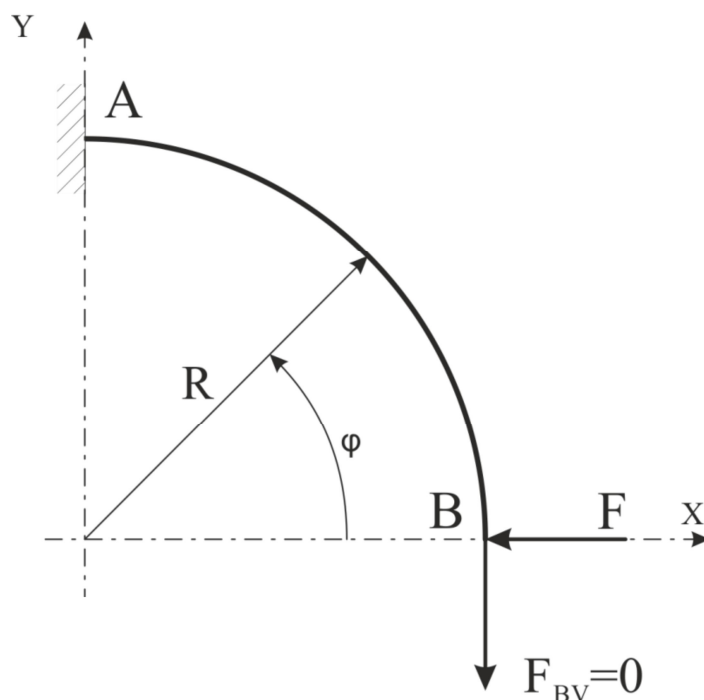
gdje je U ukupna energija deformiranja, Q_i poopćena sila, a q_i poopćeni pomak. Ako horizontalni pomak u_B proglasimo poopćenim pomakom, a silu F poopćenom silom koja djeluje u smjeru poopćenog pomaka, horizontalni pomak točke B se računa prema izrazu:

$$u_B = \frac{\partial U}{\partial F} = \frac{1}{EI_y} \int_0^{\frac{\pi}{2}} M(\varphi) \cdot \frac{\partial M(\varphi)}{\partial F} \cdot R \cdot d\varphi. \quad (2.16)$$

Uvrštavanjem izraza (2.13), zadanih podataka (2.1), (2.4) i (2.5) te izračunatog podatka za moment inercije u izrazu (2.3) u izraz (2.16), dobije se iznos horizontalnog pomaka točke B :

$$u_B = 8,415 \text{ mm}. \quad (2.17)$$

Za određivanje vertikalnog pomaka, potrebno je dodati poopćenu silu F_{BV} čiji će iznos biti jednak nuli, a smjer jednak smjeru poopćenog pomaka w_B . Nosač sa dodanom silom je prikazan na slici 2.4.



Slika 2.4. Dodatna sila na nosaču

Unutarnji moment savijanja tada glasi:

$$M(\varphi) = F \cdot R \cdot \sin \varphi + F_{BV} \cdot R \cdot (1 - \cos \varphi). \quad (2.18)$$

Uvrštavanjem izraza (2.18) u izraz (2.12), dobije se izraz za računanje energije deformiranja:

$$U = \frac{1}{2EI_y} \int_0^{\frac{\pi}{2}} (F \cdot R \cdot \sin \varphi + F_{BV} \cdot R \cdot (1 - \cos \varphi))^2 \cdot R \cdot d\varphi. \quad (2.19)$$

Korištenjem 2. Castiglianovog teorema (2.15), vertikalni pomak se računa prema izrazu:

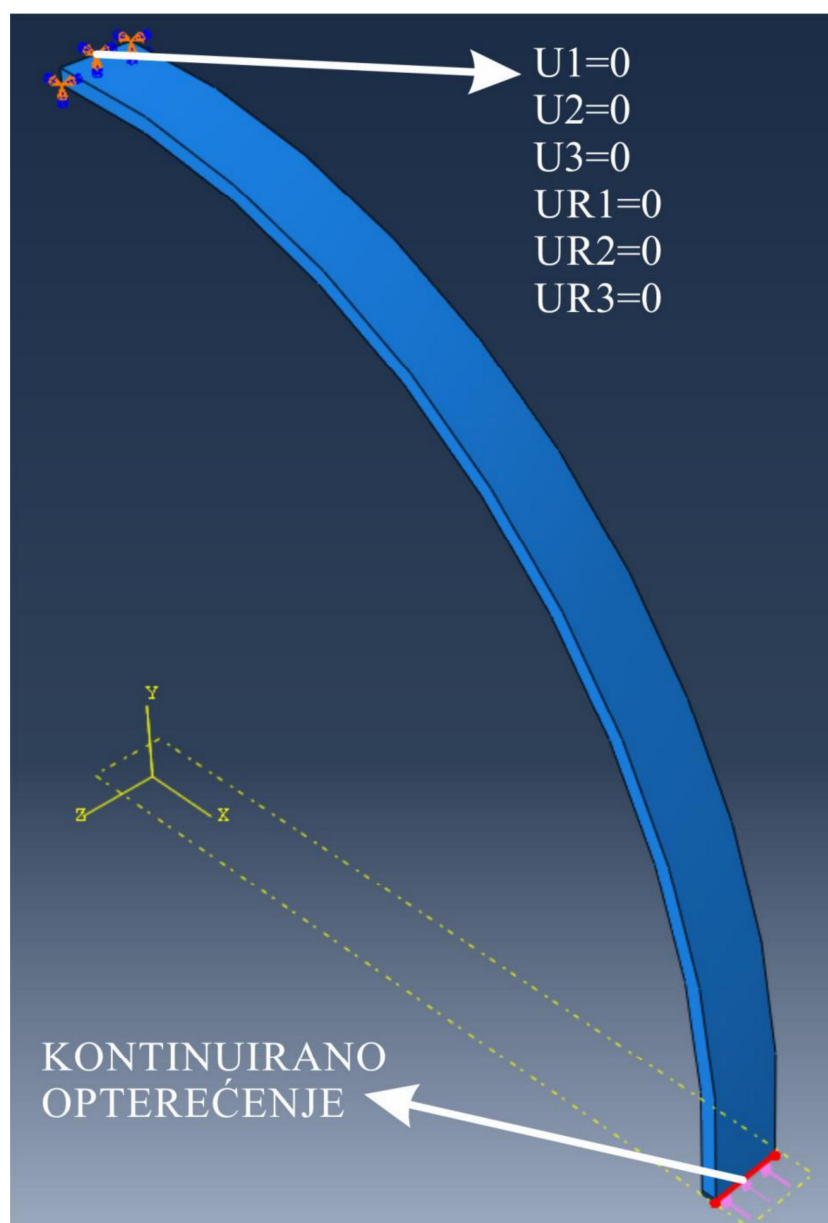
$$w_B = \frac{\partial U}{\partial F_{BV}} = \frac{1}{EI_y} \int_0^{\frac{\pi}{2}} M(\varphi) \cdot \frac{\partial M(\varphi)}{\partial F_{BV}} \cdot R \cdot d\varphi. \quad (2.20)$$

Uvrštavanjem izraza (2.18), zadanih podataka (2.1), (2.4) i (2.5) te izračunatog podatka za moment inercije u izrazu (2.3) u izraz (2.20), dobije se iznos vertikalnog pomaka točke B:

$$w_B = 5,357 \text{ mm.} \quad (2.21)$$

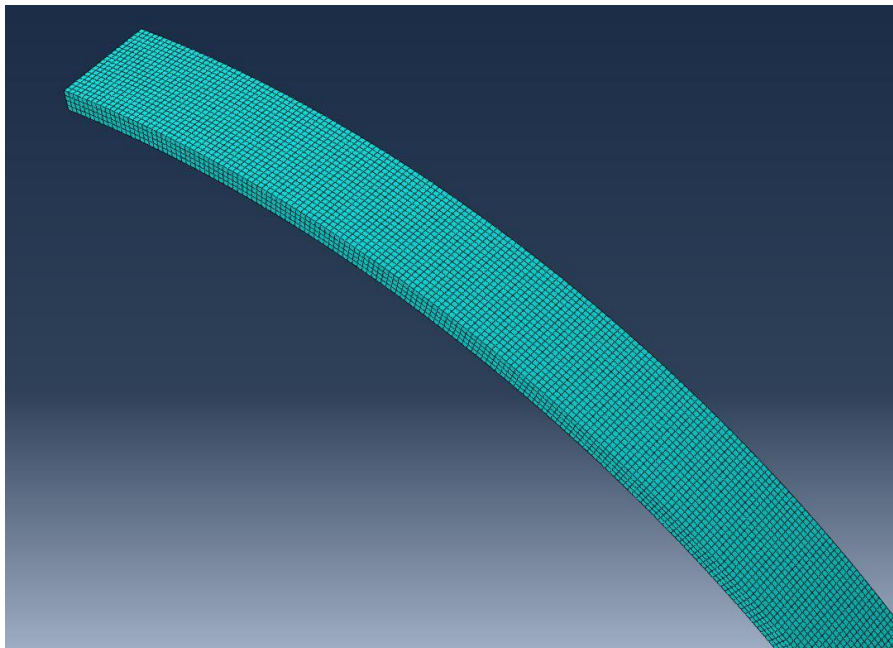
2.1.2. Numerički proračun

Za zadani problem je potrebno napraviti numeričku analizu u računalnom programu *Abaqus* i ispitati konvergenciju rješenja. Konvergencija će se ispitivati na heksaedarskim (C3D8 i C3D20) i tetraedarskim (C3D4 i C3D10) elementima. Rubni uvjeti i opterećenje su prikazani na slici 2.5. Za opterećenje je odabrano kontinuirano opterećenje iznosa $q = 0,1 \text{ N/mm}^2$, koji djeluje na pravokutnoj površini dimenzija $100 \times 5 \text{ mm}$.

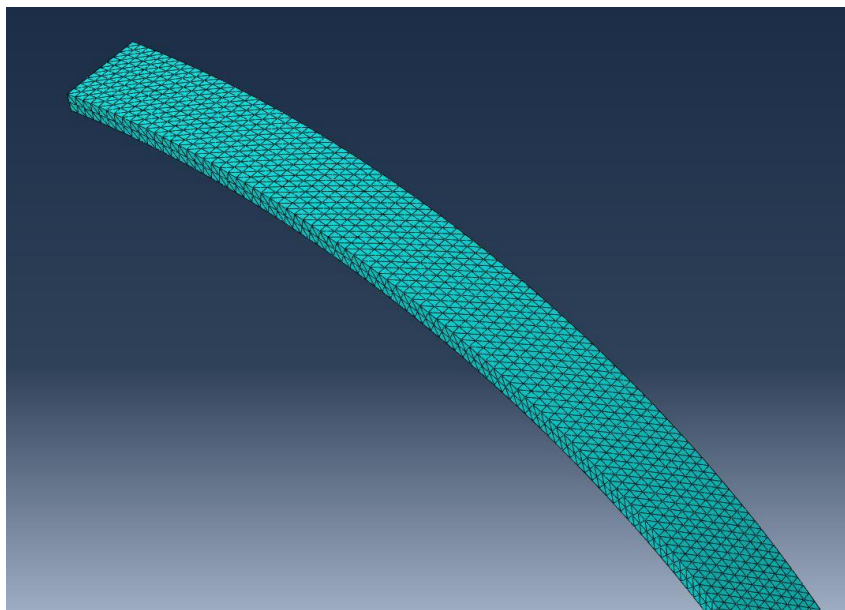


Slika 2.5. Rubni uvjeti i opterećenje

Na slikama 2.6. i 2.7. su prikazane diskretizacije pomoću heksaedarskih i tetraedarskih elemenata.



Slika 2.6. Diskretizacija pomoću heksaedarskih elemenata



Slika 2.7. Diskretizacija pomoću tetraedarskih elemenata

U sljedećim tablicama su prikazana rješenja horizontalnog i vertikalnog pomaka točke B za različiti broj C3D8, C3D20, C3D4 i C3D10 elemenata.

Tablica 2.1. Rezultati dobiveni korištenjem C3D8 elemenata

Broj elemenata	Horizontalni pomak/mm	Vertikalni pomak/mm
395	10,50	6,812
735	13,57	8,791
3120	8,214	5,330
7683	8,113	5,260
25120	8,297	5,379
121044	8,328	5,397
393000	8,346	5,409

Tablica 2.2. Rezultati dobiveni korištenjem C3D20 elemenata

Broj elemenata	Horizontalni pomak/mm	Vertikalni pomak/mm
395	8,340	5,400
735	8,345	5,404
3120	8,353	5,412
7683	8,354	5,413

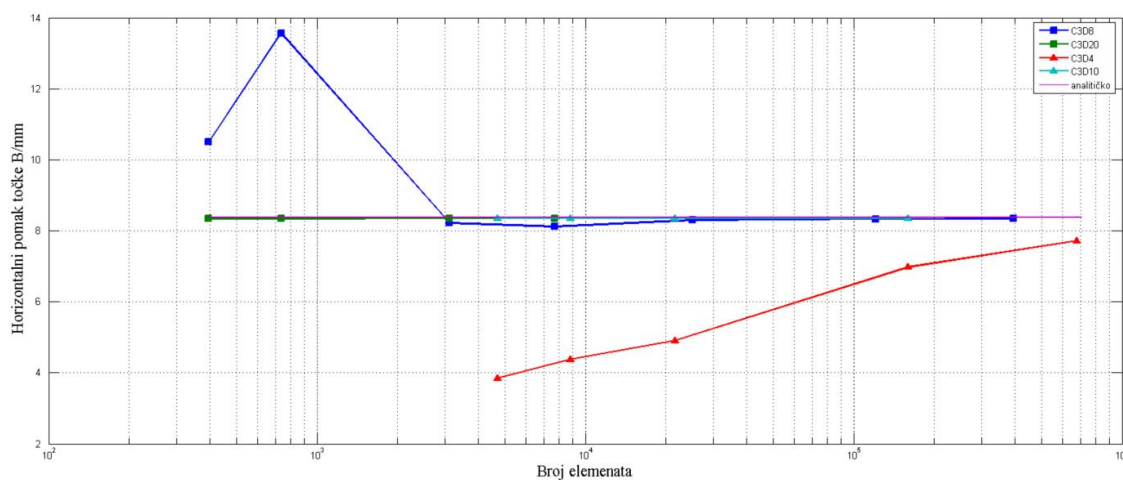
Tablica 2.3. Rezultati dobiveni korištenjem C3D4 elemenata

Broj elemenata	Horizontalni pomak/mm	Vertikalni pomak/mm
4708	3,851	2,510
8800	4,383	2,843
21675	4,904	3,190
159383	6,975	4,524
679638	7,722	5,006

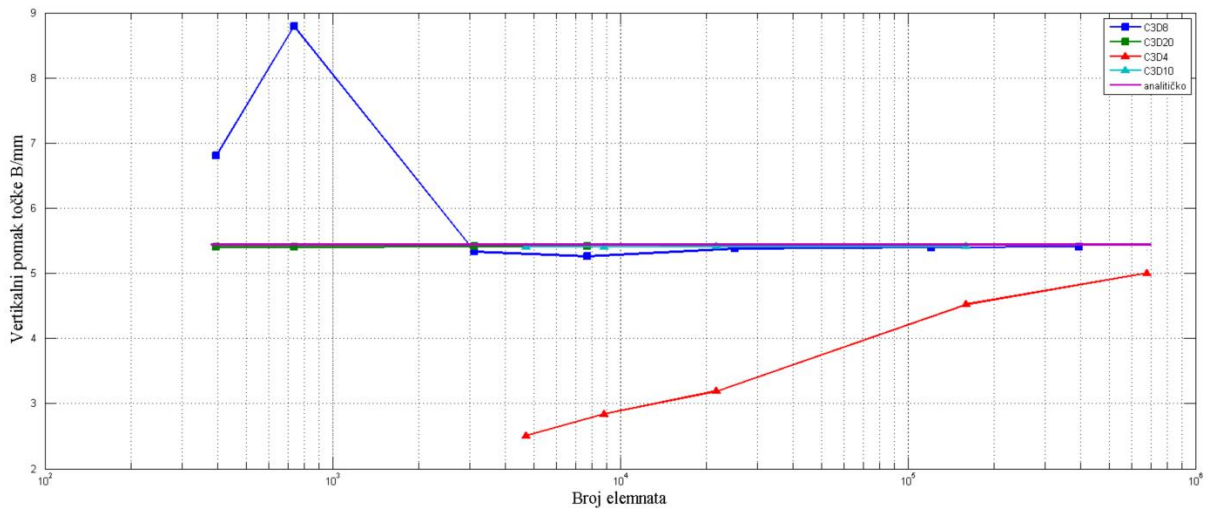
Tablica 2.4. Rezultati dobiveni korištenjem C3D10 elemenata

Broj elemenata	Horizontalni pomak/mm	Vertikalni pomak/mm
4708	8,349	5,408
8800	8,350	5,409
21675	8,354	5,413
159383	8,356	5,415

Na slikama 2.8. i 2.9. su prikazani dijagrami konvergencije horizontalnog i vertikalnog pomaka za različite elemente. Os apsiscisa je prikazana u logaritamskom mjerilu.

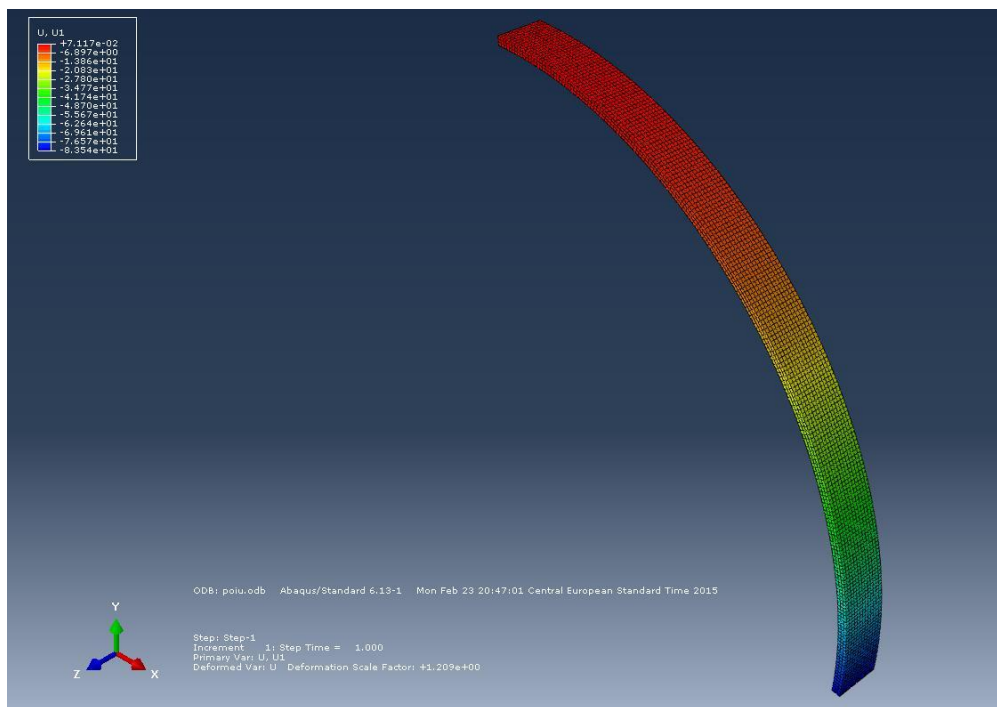


Slika 2.8. Dijagram konvergencije horizontalnog pomaka točke B

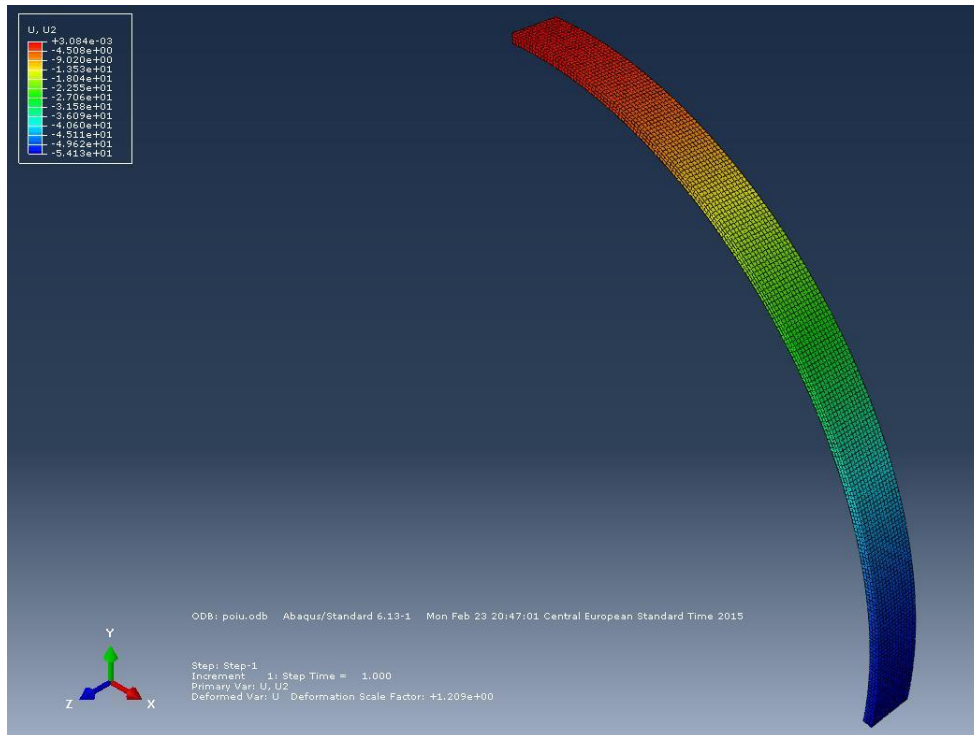


Slika 2.9. Dijagram konvergencije vertikalnog pomaka točke *B*

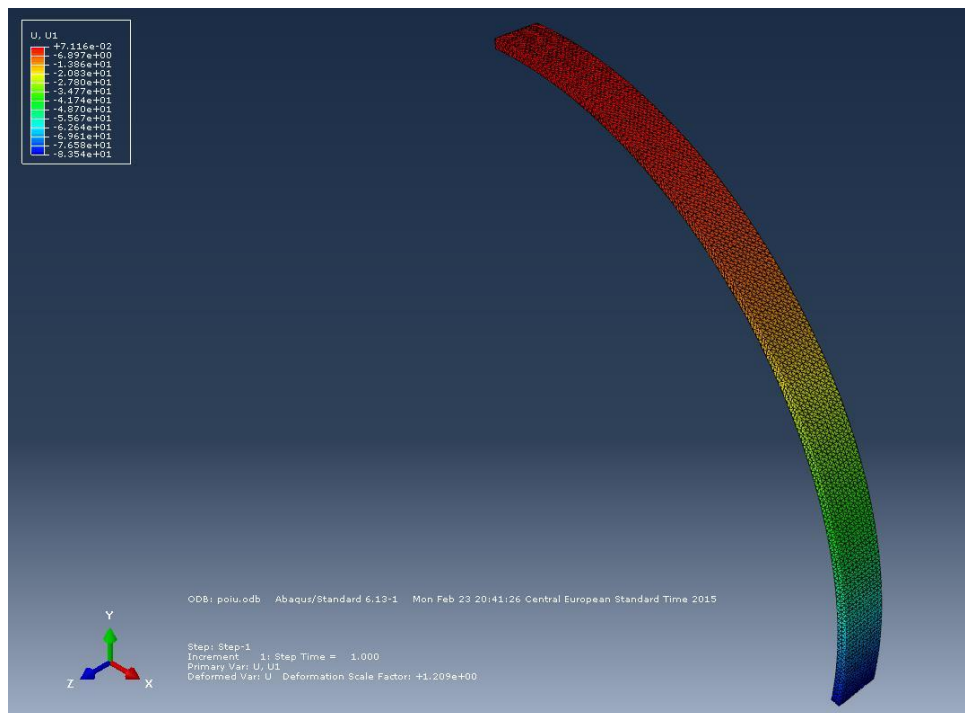
Na slikama 2.10., 2.11., 2.12. i 2.13 su prikazani vertikalni i horizontalni pomaci verifikacijskog modela diskretiziranog pomoću heksaedarskih i tetraedarskih elemenata.



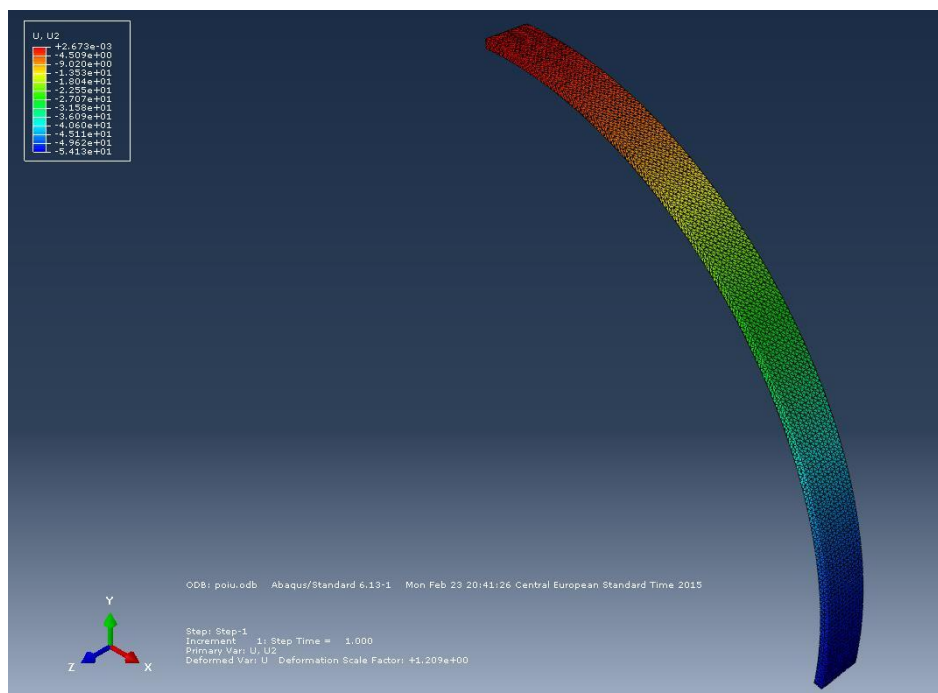
Slika 2.10. Horizontalni pomak modela diskretiziranog heksaedarskim elementima/mm



Slika 2.11. Vertikalni pomak modela diskretiziranog heksaedarskim elementima/mm



Slika 2.12. Horizontalni pomak modela diskretiziranog tetraedarskim elementima/mm

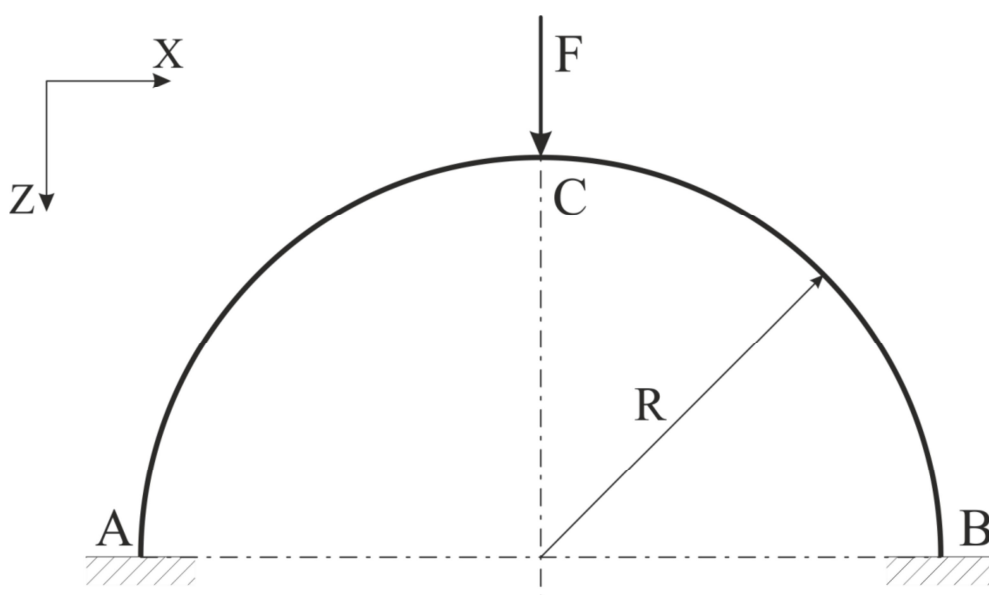


Slika 2.13. Vertikalni pomak modela diskretiziranog tetraedarskim elementima/mm

Iz priloženih tablica i dijagrama je vidljivo da najbrže konvergiraju C3D20 elementi. C3D10 elementi također imaju jako dobru konvergenciju. To je zbog toga što su to elementi drugog reda, pa imaju više stupnjeva slobode i njihovi polinomi koji opisuju funkciju pomaka su višeg reda nego kod elemenata prvog reda.

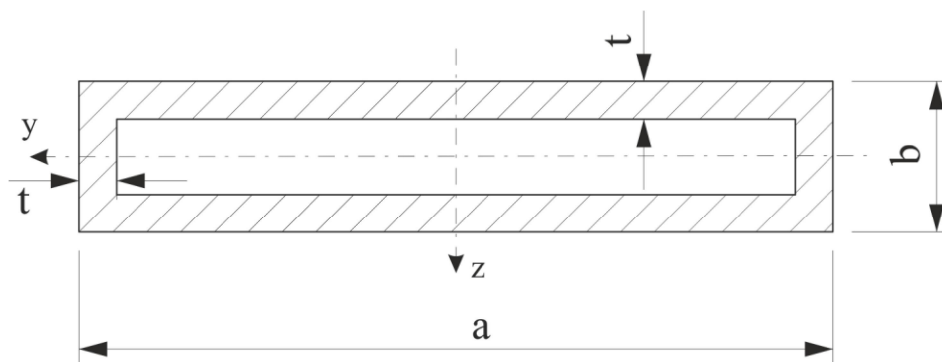
2.2. Lučni polukružni nosač

Za drugi verifikacijski model je odabran lučni nosač, uklješten na oba kraja, opterećen silom u osi simetrije, prema slici 2.14.



Slika 2.14. Verifikacijski model

Poprečni presjek nosača je kutijastog profila, a prikazan je na slici 2.15.



Slika 2.15. Poprečni presjek nosača

Dimenzije zadanog nosača i njegovog poprečnog presjeka su:

$$\begin{aligned} a &= 100 \text{ mm}, \\ b &= 20 \text{ mm}, \\ t &= 5 \text{ mm}, \\ R &= 210 \text{ mm}. \end{aligned} \quad (2.22)$$

Iz zadanih dimenzija (2.22) izračunavaju se površina poprečnog presjeka i njegov moment inercije:

$$A = a \cdot b - (a - 2t) \cdot (b - 2t) = 1100 \text{ mm}^2, \quad (2.23)$$

$$I_y = \frac{a \cdot b^3}{12} - \frac{(a - 2t) \cdot (b - 2t)^3}{12} = 59166,67 \text{ mm}^4. \quad (2.24)$$

Materijal koji će se koristiti u proračunu je aluminij. Poznati su modul elastičnosti i Poissonov koeficijent aluminija koji iznose:

$$\begin{aligned} E &= 70\,000 \text{ N/mm}^2, \\ \nu &= 0,35. \end{aligned} \quad (2.25)$$

Nosač je opterećen silom iznosa:

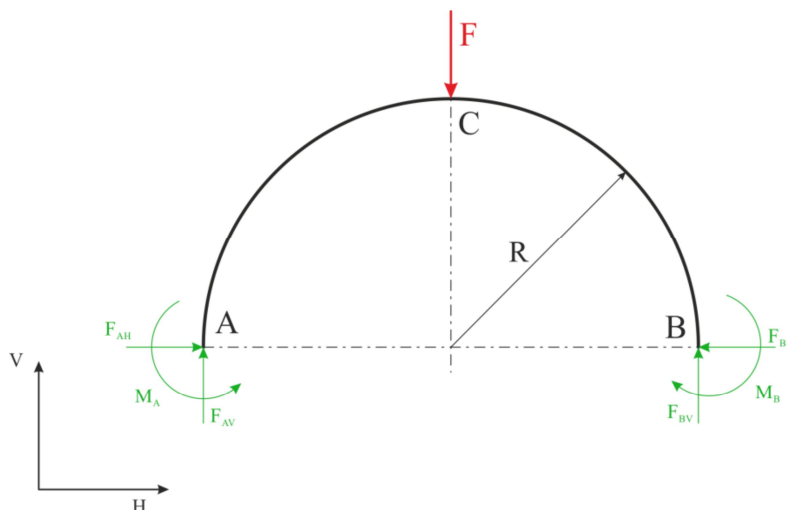
$$F = 500 \text{ N}. \quad (2.26)$$

2.2.1. Analitičko rješenje

Za verifikaciju je potrebno izračunati progib u točki C. Najprije je potrebno uvesti neke pretpostavke o deformiranju i raspodjeli naprezanja te ograničenja. Pretpostavke koje se

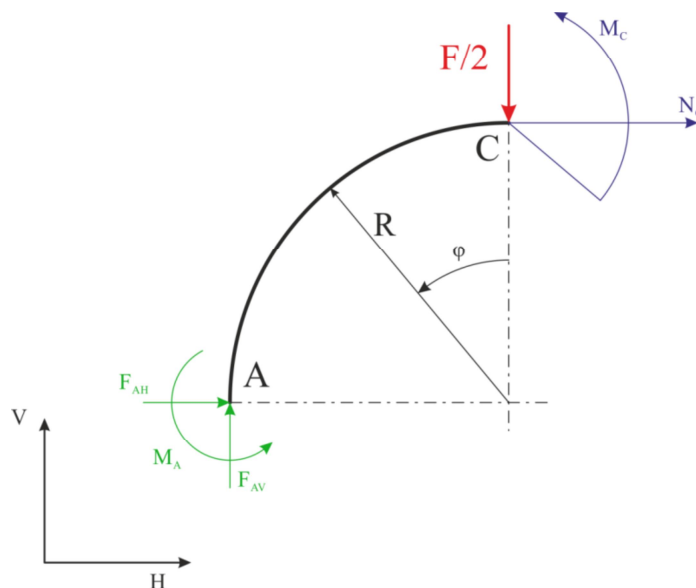
uvode kod analitičkog proračuna su da poprečni presjeci štapa moraju ostati ravni i okomiti na elastičnu liniju te da su sva naprezanja osim naprezanja u smjeru normale na uzdužnu os štapa jednake nuli. Ograničenja koja je potrebno zadovoljiti su da je visina štapa mala u odnosu na njegovu duljinu $\left(\frac{h}{l} \leq \frac{1}{5}\right)$, maksimalni nagib tangente na elastičnu liniju je malen ($\alpha_{\max} \leq 0,05$ do $0,1$ rad), odnosno odnos maksimalnog progiba i duljine štapa mora biti malen $\left(\frac{w_{\max}}{l} \leq 0,01$ do $0,02\right)$ i da se razmatraju naprezanja u presjecima dovoljno udaljenim od kraja štapa, oslonaca i mjesta gdje djeluje neko koncentrirano opterećenje ($x \geq h$).

Najprije je potrebno osloboditi nosač veza i ucrtati nepoznate reakcije veza. Tijelo oslobođeno veza je prikazano na slici 2.16.



Slika 2.16. Tijelo oslobođeno veza

Na slici 2.16. je vidljivo da postoji 6 nepoznatih reakcija koje je potrebno izračunati. Kako za ravninski problem imamo na raspolaganju 3 jednadžbe ravnoteže, zadani problem je triput statički neodređen. Stupanj statičke neodređenosti se može smanjiti korištenjem uvjeta simetrije. Kako je zadani nosač simetričan i simetrično opterećen, može se promatrati samo polovica nosača i rješenja koja se dobiju primijeniti na drugu polovicu. U [2] je prikazano kako za simetrične konstrukcije u osi simetrije vrijedi da je poprečna sila jednaka nuli, pa ostaju još dvije nepoznanice u poprečnom presjeku u ravnini simetrije, uzdužna sila i moment savijanja, pa ima ukupno 5 nepoznanica. Tako problem postaje dvaput statički neodređen. Na slici 2.17. je prikazana polovica nosača koja će se razmatrati prilikom analize.



Slika 2.17. Polovica simetričnog nosača

Prema slici 2.17., jednadžbe ravnoteže glase:

$$\sum F_H = 0 \Rightarrow F_{AH} + N_C = 0, \quad (2.27)$$

$$\sum F_V = 0 \Rightarrow F_{AV} - \frac{F}{2} = 0, \quad (2.28)$$

$$\sum M_A = 0 \Rightarrow M_A + M_C - N_C \cdot R - \frac{F}{2} \cdot R = 0. \quad (2.29)$$

Sila F_{AV} se može izračunati direktno iz izraza (2.28) i onda iznosi:

$$F_{AV} = \frac{F}{2}. \quad (2.30)$$

Za preostale 4 nepoznate reakcije imamo na raspolaganju 2 jednadžbe ravnoteže, pa je potrebno uvesti dodatne 2 jednadžbe. Dodatne jednadžbe koje ćemo koristiti dolaze iz uvjeta simetrije, a to je da su horizontalni pomak i kut zakreta u osi simetrije, tj. u točki C jednaki nuli:

$$u_C = 0, \quad (2.31)$$

$$\alpha_C = 0. \quad (2.32)$$

Za dodatne jednadžbe će se koristiti 2. Castiglianov teorem, koji je zadan izrazom (2.15). Za promatrani problem prema slici 2.17., za poopćene sile i pomake će se koristiti sljedeće oznake:

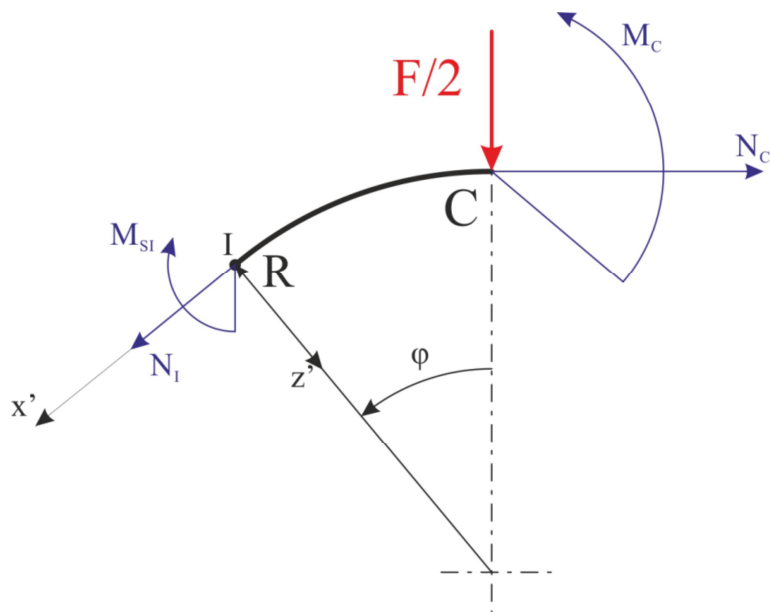
$$\begin{aligned} q_1 &\equiv w_C, \\ q_2 &\equiv \alpha_C, \\ q_3 &\equiv u_C, \end{aligned} \quad (2.33)$$

$$\begin{aligned} Q_1 &\equiv \frac{F}{2}, \\ Q_2 &\equiv M_C, \\ Q_3 &\equiv N_C. \end{aligned} \quad (2.34)$$

Ukupna energija deformiranja se i dalje računa prema izrazu (2.11). Za zadani problem, mogu se zanemariti energije deformiranja zbog smicanja, uvijanja i savijanja oko osi z , pa ostaju samo energija deformiranja zbog osnog opterećenja i savijanja nosača oko osi y . Energija deformiranja se tada računa prema izrazu:

$$U = \frac{1}{2} \left(\frac{1}{EA} \int_l N^2(\varphi) \cdot R \cdot d\varphi + \frac{1}{EI_y} \int_l M^2(\varphi) \cdot R \cdot d\varphi \right), \quad (2.35)$$

gdje je $N(\varphi)$ unutarnja uzdužna sila, a $M(\varphi)$ unutarnji moment savijanja nosača ovisan o kutu φ . Potrebno je još pronaći funkcije unutarnjih uzdužnih sila i momenata savijanja. Te funkcije određuju se metodom presjeka. Na slici 2.18. je prikazano presječeno područje s unutarnjim silama koje se javljaju:



Slika 2.18. Unutarnje sile

Postavljanjem uvjeta ravnoteže za proizvoljni presjek I određen kutom φ , koji je prikazan na slici 2.18., dobiju se jednadžbe ravnoteže za taj presjek:

$$\sum F_{x'} = 0 \Rightarrow N_I + \frac{F}{2} \cdot \sin \varphi - N_C \cdot \cos \varphi = 0, \quad (2.36)$$

$$\sum M_I = 0 \Rightarrow M_{SI} - M_C + \frac{F}{2} \cdot R \cdot \sin \varphi + N_C \cdot R \cdot (1 - \cos \varphi) = 0. \quad (2.37)$$

Sređivanjem izraza (2.36) i (2.37) te uvođenjem oznaka (2.34), dobiju se funkcije unutarnjih uzdužnih sila i momenata savijanja:

$$N_I = Q_3 \cdot \cos \varphi - Q_1 \cdot \sin \varphi, \quad (2.38)$$

$$M_{SI} = Q_2 - Q_1 \cdot R \cdot \sin \varphi - Q_3 \cdot R \cdot (1 - \cos \varphi). \quad (2.39)$$

Uvrštavanjem izraza (2.33) i (2.34) u 2. Castiglianov teorem (2.15), uz formulu za izračunavanje energije deformiranja (2.35), dobiju se dodatne 2 jednadžbe za izračunavanje nepoznatih reakcija. Prva jednadžba dolazi iz uvjeta (2.31):

$$u_C = \frac{\partial U}{\partial Q_3} = 2 \cdot \frac{1}{2} \left(\frac{2}{EA} \int_0^{\frac{\pi}{2}} N_I \cdot \frac{\partial N_I}{\partial Q_3} \cdot R \cdot d\varphi + \frac{2}{EI_y} \int_0^{\frac{\pi}{2}} M_{SI} \cdot \frac{\partial M_{SI}}{\partial Q_3} \cdot R \cdot d\varphi \right) = 0. \quad (2.40)$$

Cijeli izraz (2.40) je pomnožen sa 2, jer promatramo samo polovicu nosača, a energija deformiranja druge polovice nosača je zbog simetrije jednaka energiji deformiranja promatrane polovice. Uvrštavanjem izraza (2.38) i (2.39) i njihovih parcijalnih derivacija u izraz (2.40), naknadnim integriranjem i sređivanjem izraza dobije se jedna dodatna jednadžba s nepoznicama Q_2 i Q_3 :

$$Q_1 \cdot \left(-\frac{R}{AE} - \frac{R^3}{EI_y} \right) + Q_2 \cdot \frac{2R^2}{EI_y} \cdot \left(\frac{\pi}{2} - 1 \right) + Q_3 \cdot \left[\frac{\pi R}{2AE} - \frac{2R^3}{EI_y} \cdot \left(\frac{3\pi}{4} - 2 \right) \right] = 0. \quad (2.41)$$

Druga dodatna jednadžba se dobije iz uvjeta (2.32), uz uvrštavanje izraza (2.33) i (2.34) u 2. Castiglianov teorem (2.15), uz formulu za izračunavanje energije deformiranja (2.35):

$$\alpha_c = \frac{\partial U}{\partial Q_2} = 2 \cdot \frac{1}{2} \left(\frac{2}{EA} \int_0^{\frac{\pi}{2}} N_I \cdot \frac{\partial N_I}{\partial Q_2} \cdot R \cdot d\varphi + \frac{2}{EI_y} \int_0^{\frac{\pi}{2}} M_{SI} \cdot \frac{\partial M_{SI}}{\partial Q_2} \cdot R \cdot d\varphi \right) = 0. \quad (2.42)$$

Uvrštavanjem izraza (2.38) i (2.39) i njihovih parcijalnih derivacija u izraz (2.42), integriranjem i sređivanjem, dobije se i posljednja jednadžba potrebna za izračunavanje nepoznatih reakcija:

$$\frac{2R}{EI_y} \left[\frac{\pi}{2} Q_2 - Q_1 \cdot R - Q_3 \cdot R \cdot \left(\frac{\pi}{2} - 1 \right) \right] = 0. \quad (2.43)$$

Sada jednadžbe (2.27), (2.29), (2.41) i (2.43) čine sustav od 4 jednadžbe s 4 nepoznanice. Primjenom računalnog programa *Wolfram Mathematica* [6], uz zadane vrijednosti (2.22), (2.23), (2.24), (2.25) i (2.26), dobiju se rješenja tog sustava koja iznose:

$$\begin{aligned} M_C &= Q_2 = 15,71 \text{ Nm}, \\ N_C &= Q_3 = -232,06 \text{ N}, \\ F_{AH} &= 232,06 \text{ N}, \\ M_A &= -11,94 \text{ Nm}. \end{aligned} \quad (2.44)$$

Na kraju se još uz primjenu 2. Castiglianovog teorema (2.15), uz oznake (2.33) i (2.34) izračunava i progib u točki C:

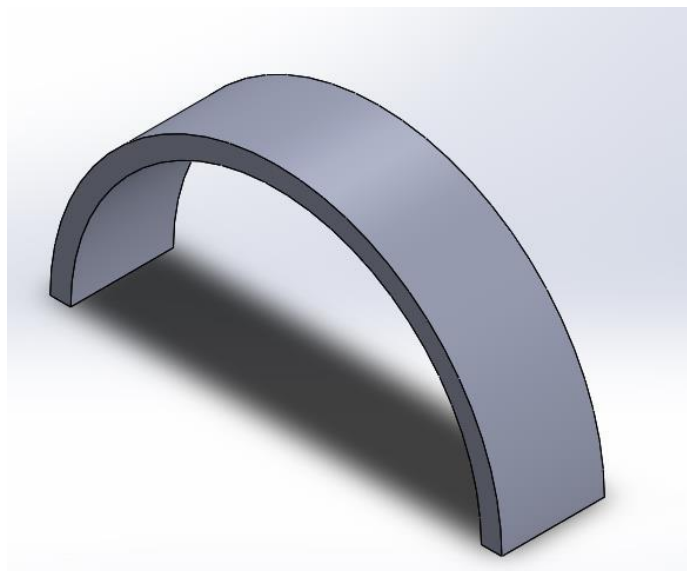
$$w_C = \frac{\partial U}{\partial Q_1} = 2 \cdot \frac{1}{2} \left(\frac{2}{EA} \int_0^{\frac{\pi}{2}} N_I \cdot \frac{\partial N_I}{\partial Q_1} \cdot R \cdot d\varphi + \frac{2}{EI_y} \int_0^{\frac{\pi}{2}} M_{SI} \cdot \frac{\partial M_{SI}}{\partial Q_1} \cdot R \cdot d\varphi \right). \quad (2.45)$$

Uvrštavanjem izraza (2.38) i (2.39), integriranjem, sređivanjem izraza i uvrštavanjem zadanih podataka, dobije se vrijednost progiba u točki C:

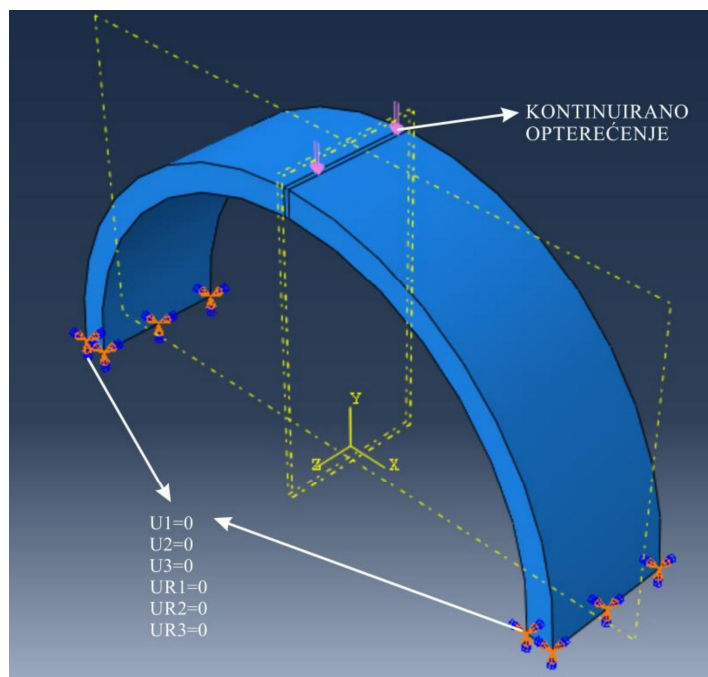
$$w_C = 0,02624 \text{ mm}. \quad (2.46)$$

2.2.2. Numeričko rješenje

Numerički proračun će se provesti u računalnom programu *Abaqus* [5]. Verifikacijski model prikazan je na slici 2.19. Kako se u ovom slučaju radi o trodimenzijskom modelu, potrebno je koncentriranu silu, koja je u analitičkom proračunu djelovala u točki, zamijeniti kontinuiranim opterećenjem koje djeluje na površini konačne veličine. Ta površina mora biti dovoljno mala da se može promatrati kao da opterećenje djeluje na jednoj liniji, a resultantna sila kontinuiranog opterećenja mora biti jednak zadanoj sili. Zbog toga je iznos tog opterećenja $q = 1,25 \text{ N/mm}^2$ i on djeluje na površini dimenzija $100 \times 4 \text{ mm}$. Na donjim ploham s lijeve i desne strane je nosač ukliješten, što znači da su mu pomaci u smjerovima svih koordinatnih osi i kutovi zakreta jednaki nuli. Opterećenje verifikacijskog modela i rubni uvjeti su prikazani na slici 2.20. Potrebno je odrediti progib središnje točke na vrhu nosača.



Slika 2.19. Verifikacijski model



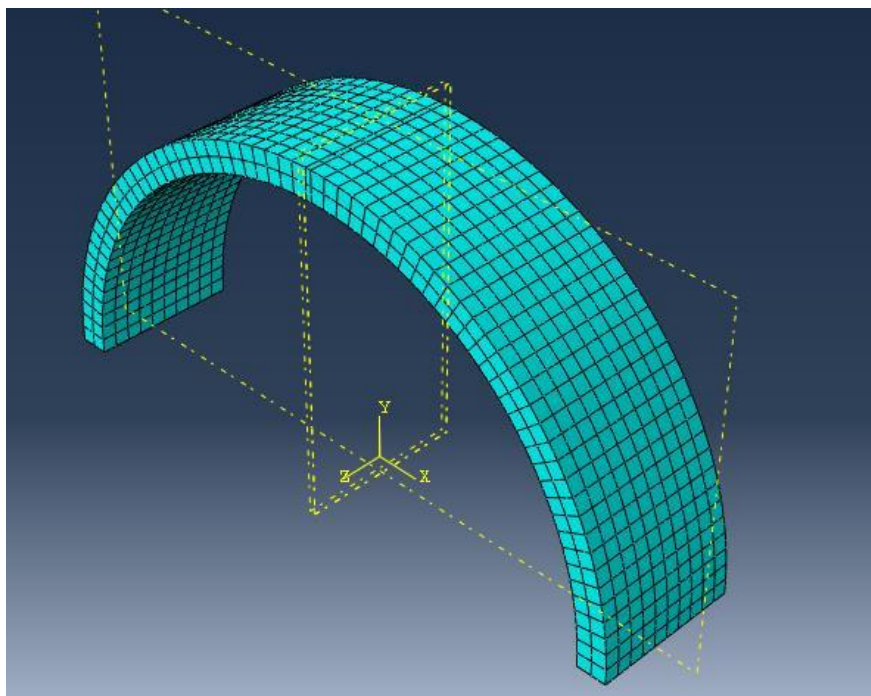
Slika 2.20. Opterećenje i rubni uvjeti verifikacijskog modela

Koristiti će se 4 tipa elemenata, koji su opisani u odjeljku 1.4., a to su:

- heksaedarski element 1. reda C3D8,
- heksaedarski serendipity element 2. reda C3D20,
- tetraedarski element 1. reda C3D4 i
- tetraedarski element 2. reda C3D10.

2.2.2.1. Heksaedarski konačni elementi

Na slici 2.21. je prikazan nosač diskretiziran heksaedarskim konačnim elementima. Analiza se provodi korištenjem različitog broja konačnih elemenata da bi se provjerilo koliko je elemenata potrebno da bi rješenje konvergiralo. Kada rješenje potpuno iskonvergira, može se usporediti s analitičkim rješenjem.



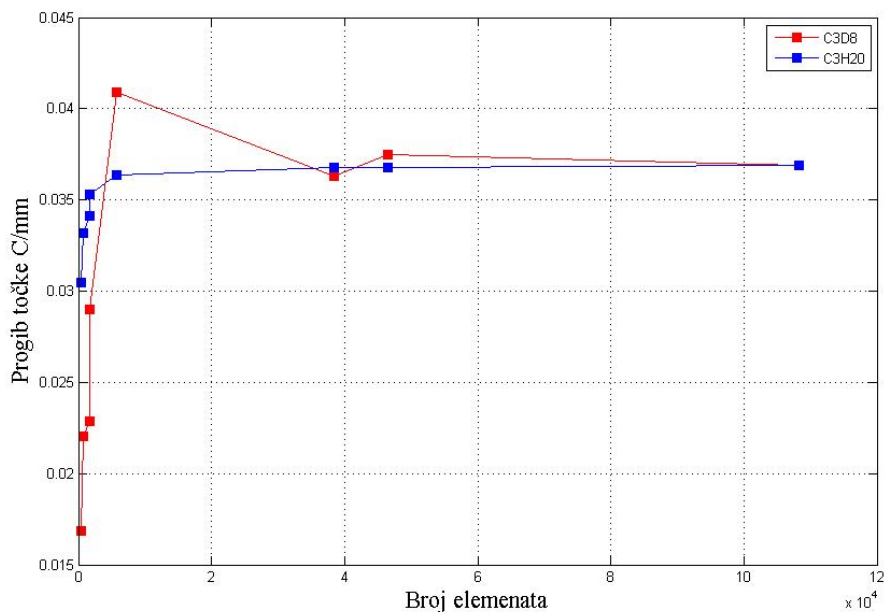
Slika 2.21. Verifikacijski model diskretiziran heksaedarskim elementima

U tablici 2.5. su prikazani rezultati dobiveni korištenjem različitog broja heksaedarskih konačnih elemenata 1. i 2. reda:

Tablica 2.5. Vertikalni pomak središnje točke nosača diskretiziranog heksaedarskim konačnim elementima

Broj elemenata	C3D8 elementi	C3D20 elementi
368	0,01684 mm	0,03048 mm
680	0,02205 mm	0,03321 mm
1 665	0,02288 mm	0,03415 mm
1 716	0,02900 mm	0,03530 mm
5 808	0,04092 mm	0,03639 mm
38 454	0,03631 mm	0,03678 mm
46 464	0,03750 mm	0,03680 mm
108 240	0,03688 mm	0,03687 mm

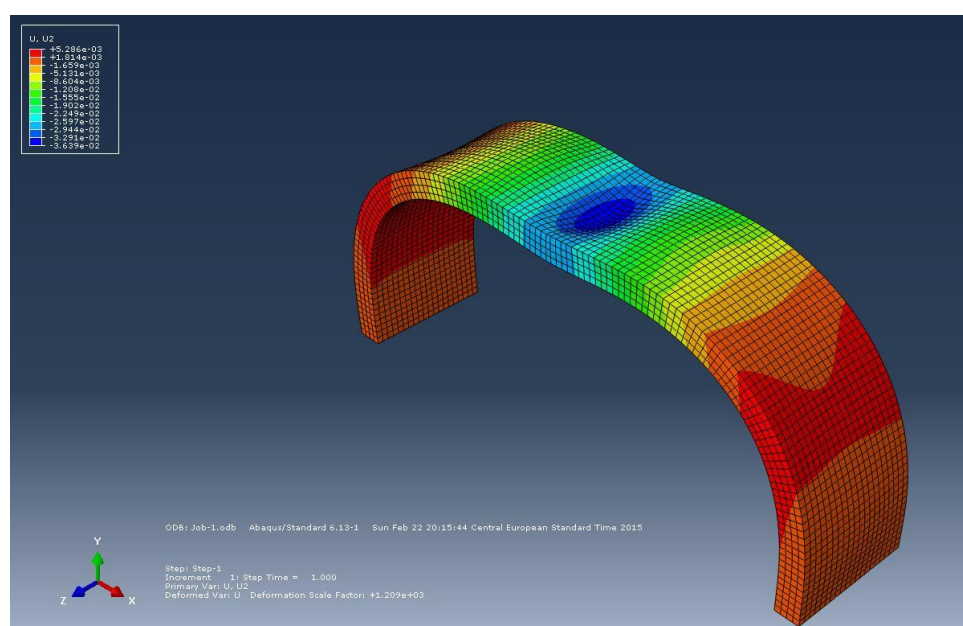
Na slici 2.22. je prikazan dijagram konvergencije heksaedarskih elemenata 1. i 2. reda.



Slika 2.22. Konvergencija heksaedarskih elemenata

Iz dobivenih rezultata se može zaključiti da heksaedarski elementi 1. reda daju veliku grešku kod korištenja malog broja elemenata, pa je potrebno povećati broj elemenata da bi se bolje opisala geometrija i dobilo točno rješenje. Kod serendipity elemenata 2. reda se ta geometrija bolje opisuje već i kod manjeg broja konačnih elemenata te se kod njih dobri rezultati mogu dobiti već i kod manjeg broja konačnih elemenata.

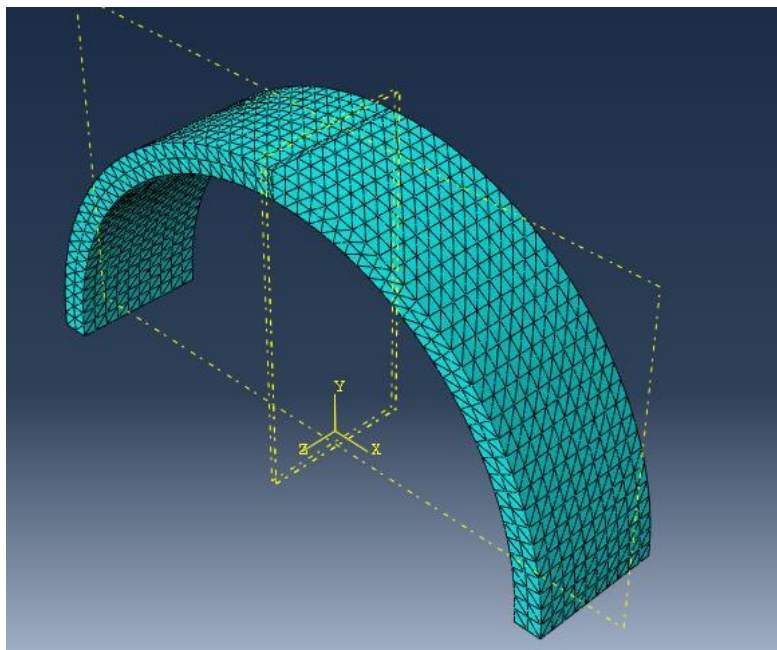
Na slici 2.23. je prikazano rješenje za vertikalni pomak nosača diskretiziranog s 5 808 heksaedarskih elemenata 2. reda.



Slika 2.23. Raspodjela pomaka diskretizacijskog modela s 5 808 C3D20 elemenata

2.2.2.2. Tetraedarski konačni elementi

Na slici 2.24. je prikazan model diskretiziran tetraedarskim konačnim elementima. I ovdje će se provesti analiza sa različitim brojem elemenata, da bi se provjerilo koji elementi brže konvergiraju i da bi se na kraju mogli usporediti rezultati dobiveni korištenjem različitog broja različitih elemenata.



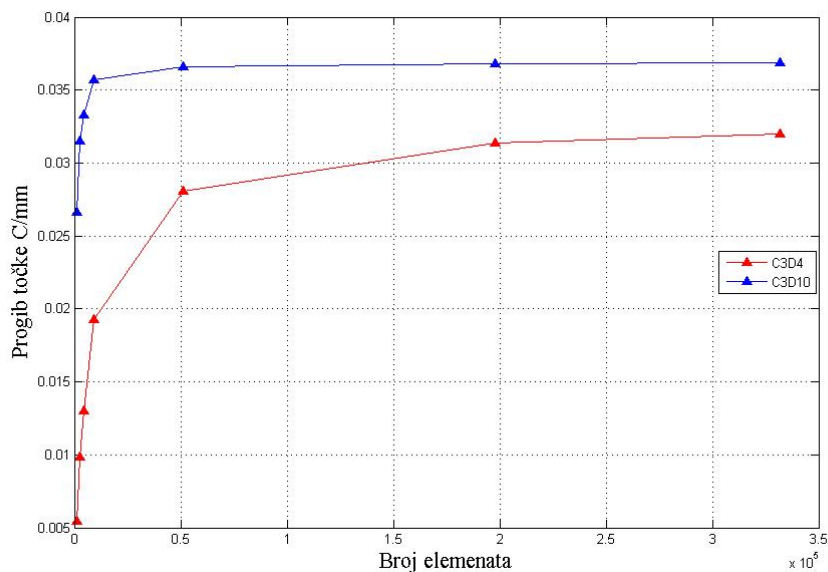
Slika 2.24. Verifikacijski model diskretiziran tetraedarskim elementima

U tablici 2.6. su prikazani rezultati za vertikalni pomak središnje točke dobiveni korištenjem različitog broja tetraedarskih elemenata 1. i 2. reda:

Tablica 2.6. Vertikalni pomak središnje točke nosača diskretiziranog tetraedarskim konačnim elementima

Broj elemenata	C3D4 elementi	C3D10 elementi
1 096	0,005421 mm	0,02664 mm
2 546	0,009844 mm	0,03150 mm
4 248	0,01299 mm	0,03329 mm
9 053	0,01924 mm	0,03573 mm
51 260	0,02810 mm	0,03660 mm
197 833	0,03139 mm	0,03680 mm
331 973	0,03198 mm	0,03684 mm

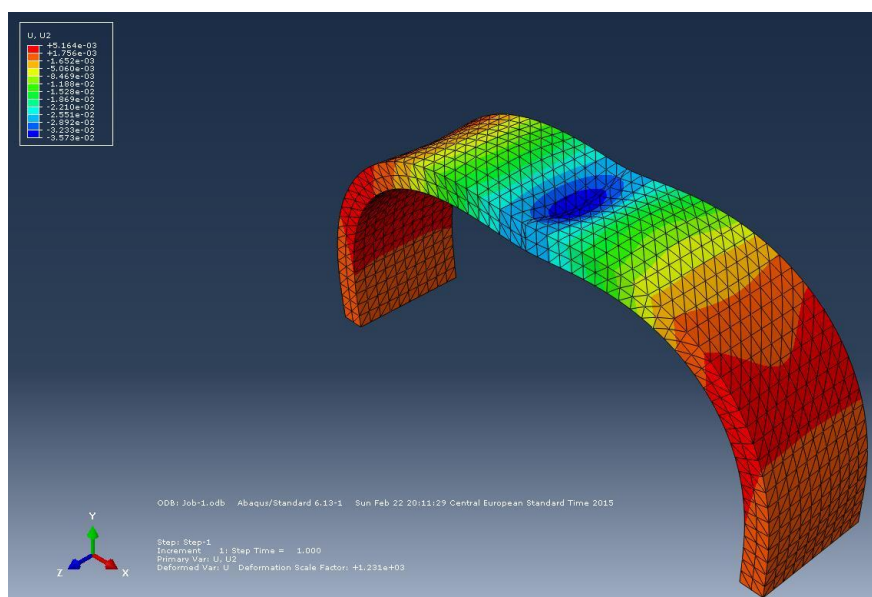
Na slici 2.25. je prikazan dijagram konvergencije tetraedarskih elemenata 1. i 2. reda.



Slika 2.25. Konvergencija tetraedarskih elemenata

Kao i kod heksaedarskih elemenata, kod tetraedarskih elemenata 1. reda se također vidi da je kod malog broja elemenata velika greška u rezultatu i potreban je velik broj elemenata da bi se došlo do boljeg rješenja. Zato su za zadani problem bolji tetraedarski elementi 2. reda, kod kojih se konvergencija postiže kod manjeg broja elemenata.

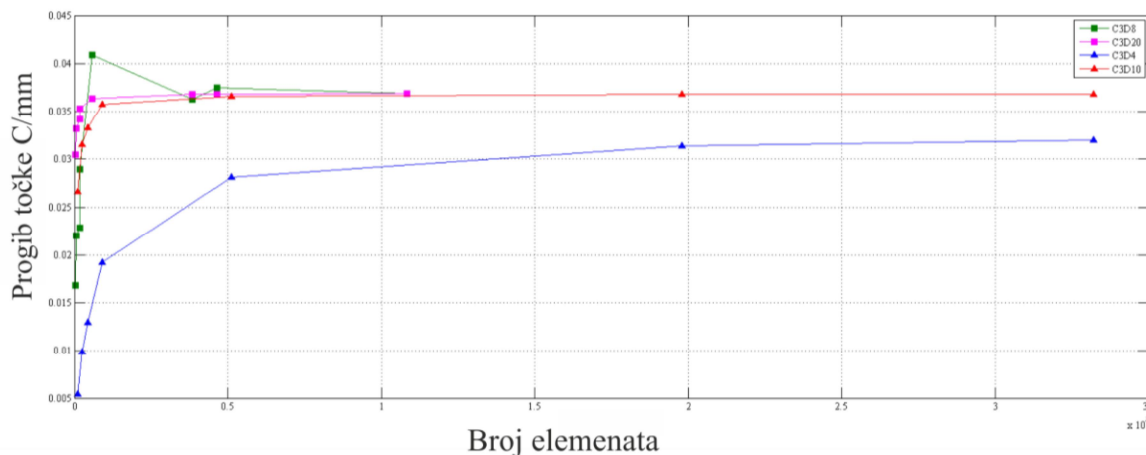
Na slici 2.26. je prikazano rješenje za vertikalni pomak nosača diskretiziranog sa 9 053 tetraedarskih elemenata 2. reda.



Slika 2.26. Raspodjela pomaka diskretizacijskog modela s 9 053 C3D10 elemenata

2.2.2.3. Usporedba heksaedarskih i tetraedarskih elemenata

Na slici 2.27. je prikazan dijagram konvergencije sva 4 tipa elemenata koji su korišteni u proračunu.



Slika 2.27. Konvergencija heksaedarskih i tetraedarskih elemenata

Iz dijagrama na slici 2.27. je vidljivo da je za zadani problem najbolje koristiti heksaedarske elemente 2. reda, jer oni najbrže konvergiraju i daju dovoljno točno rješenje već sa manje od 40 000 elemenata. Kod složenijih geometrija se koriste tetraedarski elementi, jer se s njima bolje mogu opisati složeniji geometrijski oblici. Međutim, kako geometrija zadanog verifikacijskog modela nije složena, nije potrebno koristiti tetraedarske elemente, već se mogu koristiti heksaedarski koji brže konvergiraju k točnom rješenju.

2.2.3. Usporedba analitičkog i numeričkog rješenja

Usporedbom rezultata dobivenog analitičkim proračunom (2.46) i rezultata dobivenih numeričkim proračunom, vidi se određena razlika. Analitičko rješenje ($w_c^a = 0,026 \text{ mm}$) je 30% manje od numeričkog ($w_c^n = 0,037 \text{ mm}$). Do tog odstupanja dolazi zbog pretpostavki koje su uvedene u analitičkom rješavanju. Analitički proračun je izveden za tanke štapove, dok su dimenzije ovog verifikacijskog modela takve da se štap ne smatra tankim. Također, u analitičkom proračunu je nosač opterećen koncentriranom silom u točki, koja je na trodimenzijskom modelu zamijenjena kontinuiranim opterećenjem koje djeluje na površini konačnih dimenzija.

3. Numerička analiza realnog modela

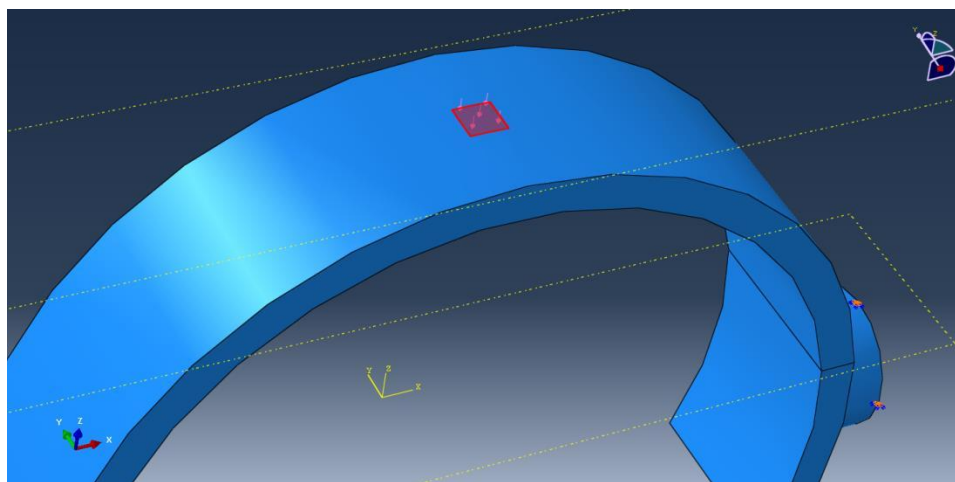
3.1. Analiza aluminijskog nosača

Potrebno je izvršiti numeričku analizu aluminijskog lučnog nosača s rukavcima. Taj nosač je prikazan na slici 3.1.



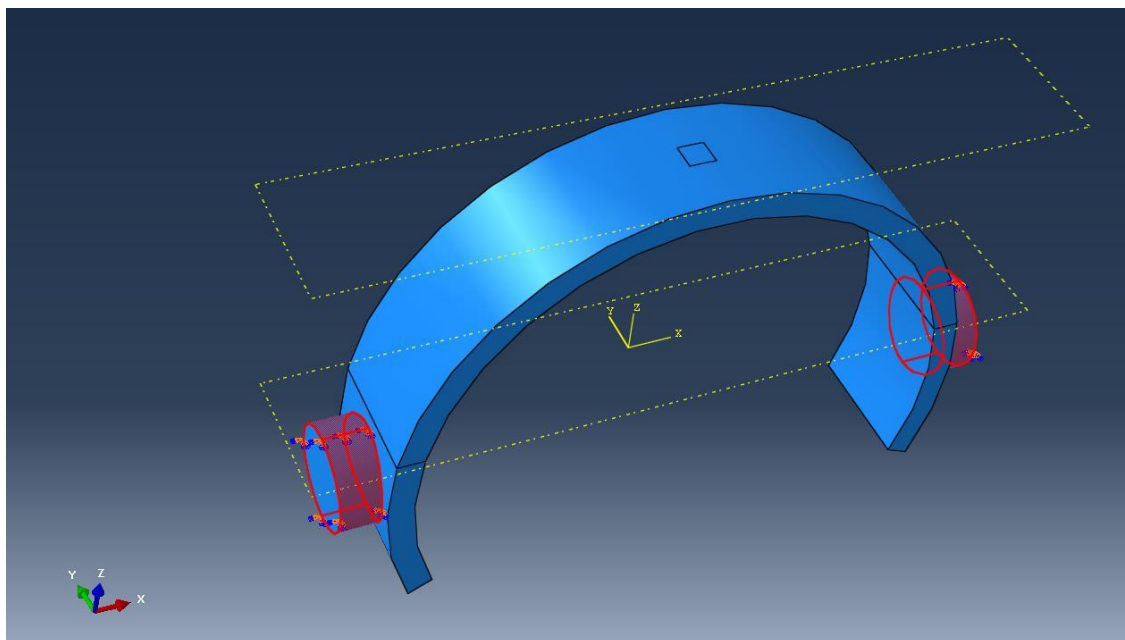
Slika 3.1. Nosač alata robota za neurokirurgiju

Materijal od kojeg je nosač izrađen je aluminij, čija svojstva su zadana izrazom (2.25). Nosač će biti opterećen kontinuiranim opterećenjem iznosa $q = 1,25 \text{ N/mm}^2$ na kvadratnoj površini dimenzija $20 \times 20 \text{ mm}$ koja je prikazana na slici 3.2. Do opterećenja na tom dijelu dolazi jer se ovdje pozicionira alat koji se koristi prilikom operacije.



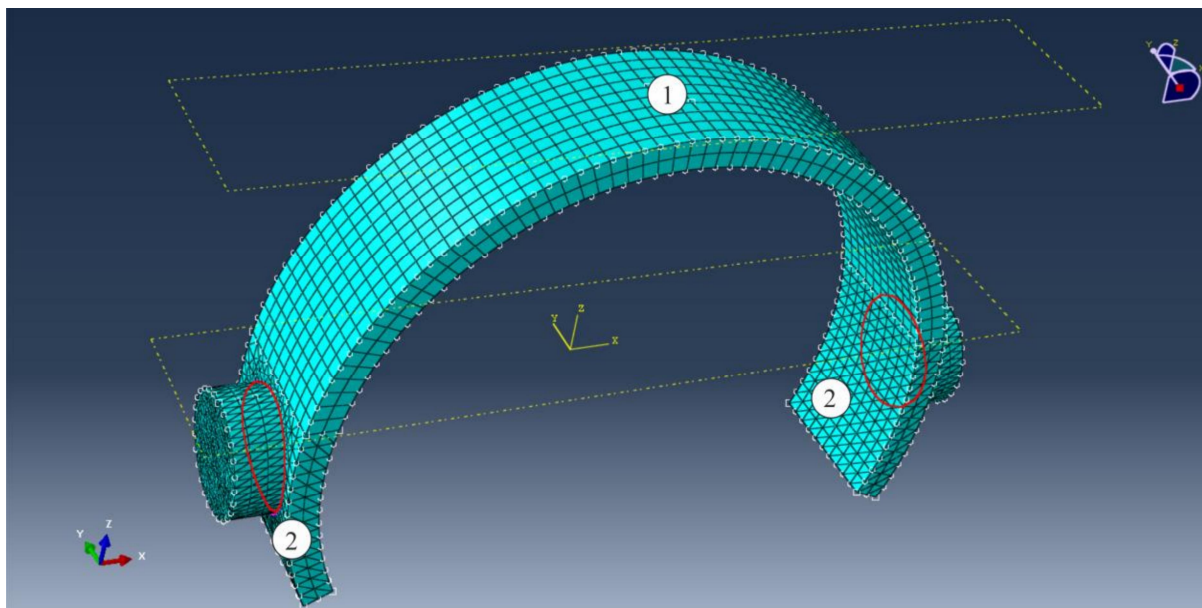
Slika 3.2. Opterećenje

Rubni uvjeti koji su dodijeljeni modelu su prikazani na slici 3.3. Iz te slike je vidljivo da je nosač ukliješten na označenim plohama, tj. oduzeto mu je svih šest stupnjeva slobode na tim plohama. Takvi rubni uvjeti su odabrani jer se nosač prilikom operacije ne smije micati, jer bi to moglo imati negativne posljedice na zdravlje pacijenta.



Slika 3.3. Rubni uvjeti

Za diskretizaciju modela nosača su korišteni heksaedarski i tetraedarski elementi drugog reda (C3D20 i C3D10), jer je na verifikacijskom modelu pokazano da oni najbrže konvergiraju prema analitičkom rješenju, pa je i s manjim brojem elemenata moguće dobiti točne rezultate, što skraćuje vrijeme potrebno za analizu. Mreža konačnih elemenata je podijeljena na dva dijela, prikazana na slici 3.4. Prvi dio obuhvaća lučni nosač jednostavne geometrije, pa ga je moguće diskretizirati pomoću C3D20 elemenata, koji najbrže konvergiraju prema točnom rješenju. Kod drugog dijela, u području oko rukavaca, takva diskretizacija nije moguća, jer geometrija više nije pravilna, pa je taj dio potrebno diskretizirati tetraedarskim C3D10 elementima, koji ju mogu puno lakše opisati. Na slici 3.4. su crvenom bojom istaknuti rubovi na kojima je napravljena gušća mreža tih elemenata, jer se tu može očekivati veća koncentracija naprezanja, pa se time dobivaju bolji rezultati. Gušća mreža je napravljena i oko mjesta gdje djeluje opterećenje, jer na tom mjestu dolazi do najvećeg pomaka, pa se gušćom mrežom postignu točniji rezultati.

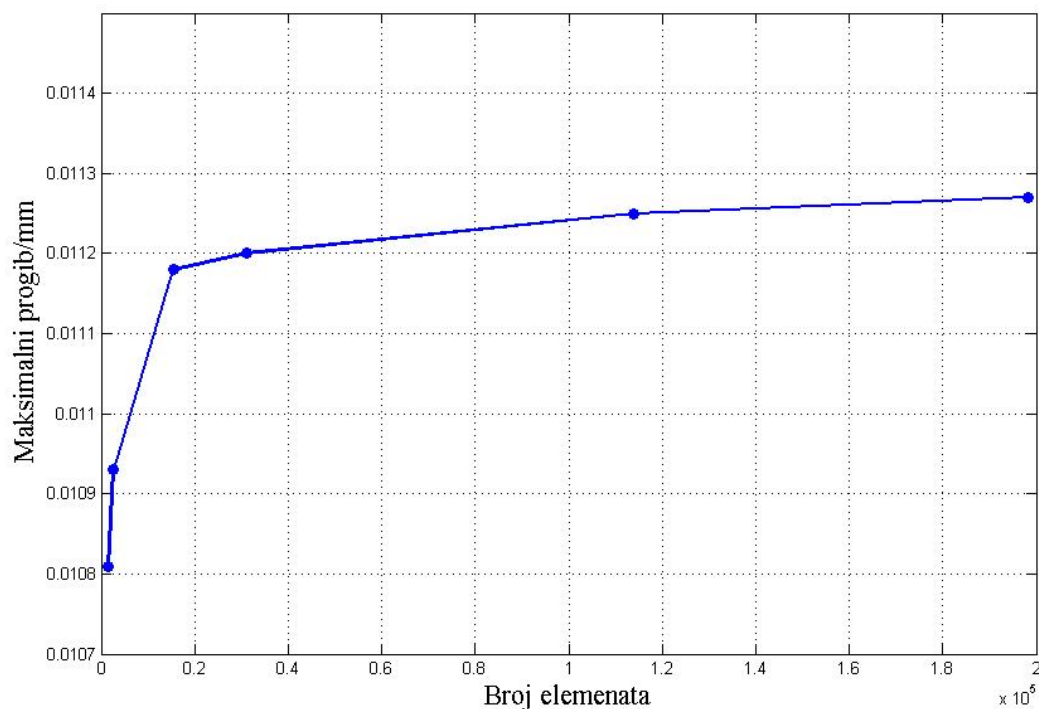


Slika 3.4. Mreža konačnih elemenata

Nakon izrađene mreže konačnih elemenata, može se krenuti s numeričkom analizom. U tablici 3.1. su prikazana rješenja dobivena za maksimalni vertikalni pomak nosača korištenjem različitog broja elemenata. Na dijagramu na slici 3.5. je prikazana konvergencija rezultata s povećanjem broja elemenata.

Tablica 3.1. Maksimalni vertikalni pomak nosača

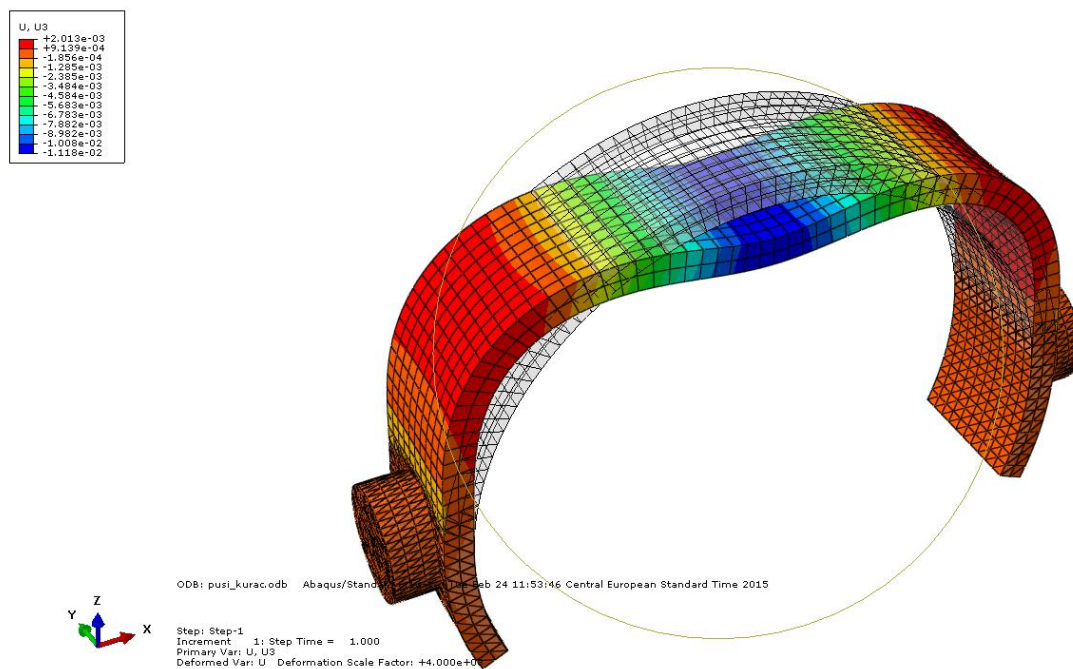
Broj elemenata	Maksimalni progib/mm
1 546	0,01081
2 688	0,01093
15 418	0,01118
31 182	0,01120
113 752	0,01125
198 155	0,01127



Slika 3.5. Dijagram konvergencije rezultata maksimalnog progiba

Iz tablice 3.1. i slike 3.5. se može zaključiti da rezultati konvergiraju već kod oko 15 000 elemenata. Razlika između rezultata dobivenog pomoću 15 418 konačnih elemenata i rezultata dobivenog pomoću 198 155 konačnih elemenata je 0,8% te se može uzeti da rješenje konvergira kod 15 418 elemenata.

Na slici 3.6. su prikazani rezultati vertikalnog pomaka nosača u milimetrima te usporedba nedeformiranog i deformiranog oblika. Pomaci su uvećani 4 000 puta da bi bili lakše vidljivi.



Slika 3.6. Vertikalni pomaci nosača/mm

3.2. Usporedba materijala

Kao što je navedeno u poglavlju 1.4., nosač je moguće izraditi od više materijala, pa će se na kraju usporediti rezultati dobiveni za aluminij, titan i čelik. U tablici 3.2. su upisana svojstva materijala koja će se koristiti kod analize.

Tablica 3.2. Svojstva materijala

Materijal	Modul elastičnosti/MPa	Poissonov koeficijent	Gustoća/kg m ⁻³
Aluminij	70 000	0,35	2 700
Titan	110 000	0,33	4 500
Čelik	210 000	0,30	8 000

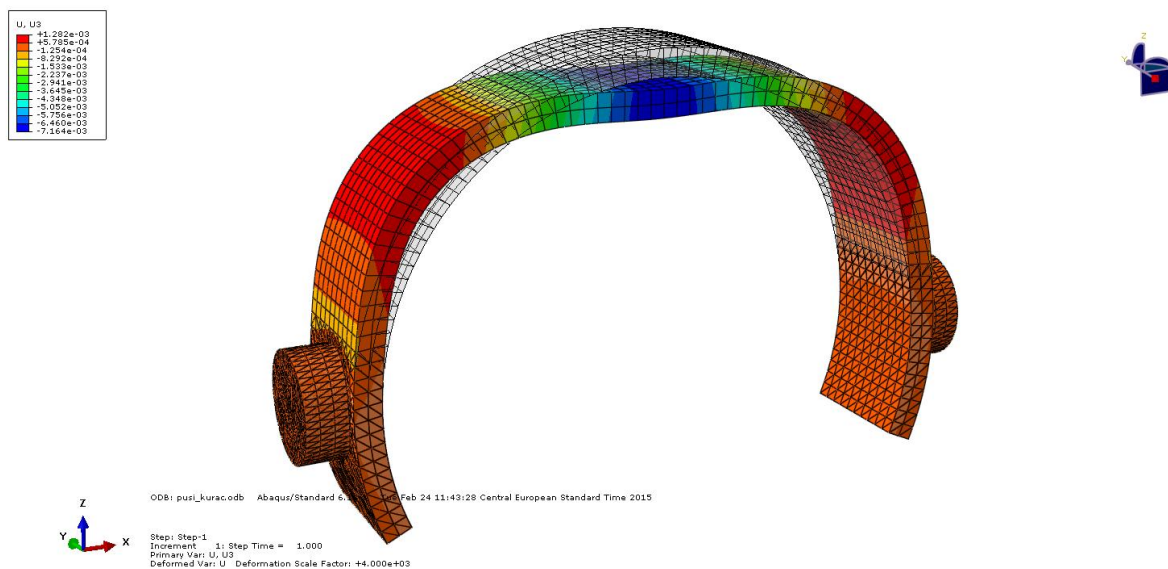
U tablici 3.3. su uspoređeni rezultati maksimalnog progiba dobivenih u *Abaqusu*. Rezultati su dobiveni s ukupno 15 418 C3D20 i C3D10 elemenata. Opterećenje i rubni uvjeti su jednaki onima opisanim u poglavlju 3.1. Kako se osim maksimalnog progiba u obzir mora uzeti i masa modela, u istoj tablici su upisane i mase modela napravljenog iz različitih materijala. Masa je dobivena zadavanjem materijalnih svojstava modela u računalnom programu *Solidworks* [7].

Tablica 3.3. Maksimalni progib i masa nosača izrađenih iz različitih materijala

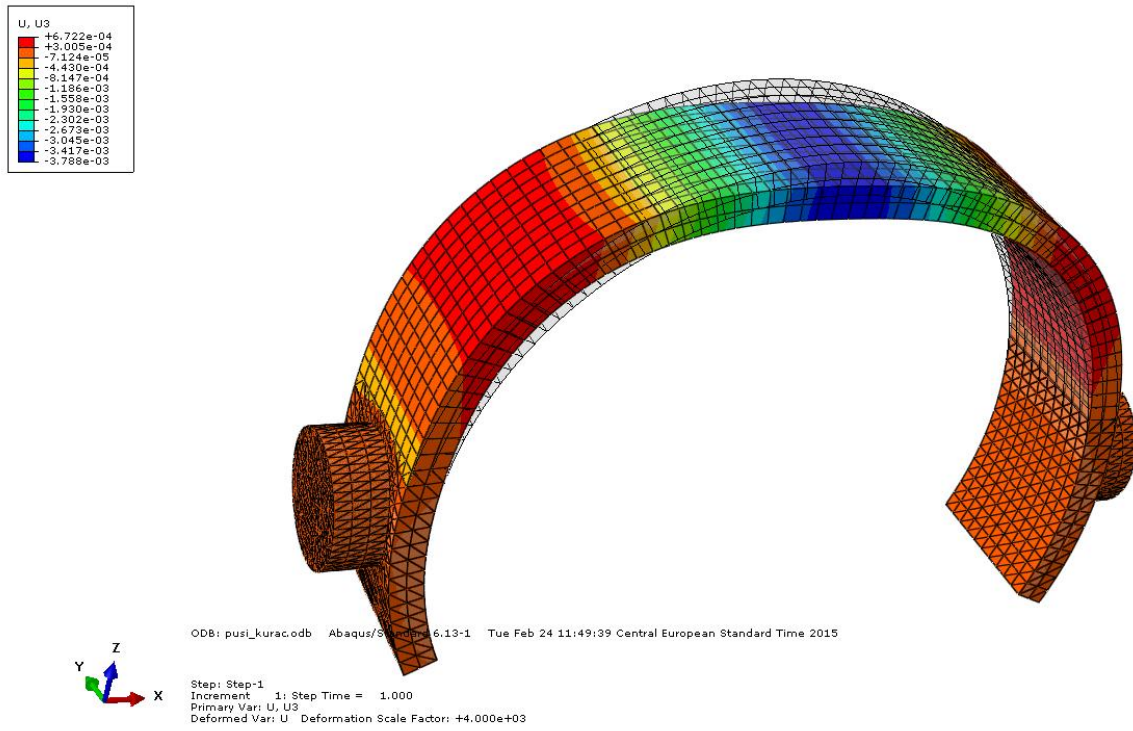
Materijal	Maksimalni progib/mm	Masa/kg
Aluminij	0,01118	5,52
Titan	0,007164	9,20
Čelik	0,003788	16,36

Iz tablice 3.3. se zaključuje da je čelik najbolji izbor ako je krutost konstrukcije jedini kriterij odabira, jer je maksimalni progib 1,89 puta manji nego kod titana i 2,95 puta manji nego kod aluminija. Međutim, u obzir se treba uzeti i masa modela, da bi se moglo što lakše rukovati nosačem. Uzevši u obzir oba kriterija, zaključuje se da je od opisanih materijala najbolji aluminij, jer usprkos tome što ima najveći progib, taj progib je još uvijek dovoljno malen da ne utječe na preciznost alata prilikom operacije, a aluminijski nosač ima najmanju masu.

Na sljedećim slikama su prikazani rezultati vertikalnog pomaka nosača u milimetrima te usporedba nedeformiranog i deformiranog oblika. Pomaci su uvećani 4 000 puta, da bi bili lakše vidljivi.



Slika 3.7. Vertikalni pomaci titanskog nosača/mm



Slika 3.8. Vertikalni pomaci čeličnog nosača

4. Zaključak

U radu je provedena analiza krutosti nosača alata robotiziranog sustava koji će se koristiti u neurokirurgiji za operacije mozga. Nosač mora imati veliku krutost, da ne bi imao utjecaja na preciznost alata i što je moguće manju masu, da bi se omogućilo lako i jednostavno rukovanje.

Najprije je provedena verifikacija na nosaču oblika četvrtine kružnice ukliještenom na jednom kraju i opterećenom koncentriranom silom na drugom kraju. Verifikacija je provedena analitički i metodom konačnih elemenata pomoću računalnog programa *Abaqus*. Numeričko rješenje metodom konačnih elemenata je dobiveno korištenjem trodimenzijskih elemenata. Opterećenje koncentriranom silom je zamijenjeno kontinuiranim opterećenjem na maloj površini, čija je rezultanta jednaka iznosu koncentrirane sile u analitičkom proračunu. Korišteni su heksaedarski i tetraedarski elementi prvog i drugog reda. Analizom je utvrđeno da se numeričko rješenje približava analitičkom povećanjem broja elemenata i da se dobije jako mala razlika u rješenju pa se može zaključiti da su provjeravani elementi prikladni za modeliranje tankih lučnih nosača opterećenih na savijanje. Najbrža konvergencija se postiže heksaedarskim elementima drugog reda, a vrijeme numeričkog proračuna je neznatno veće u odnosu na elemente prvog reda, pa su oni najbolji za daljnju analizu na realnom modelu. Međutim, njima se ne mogu opisati neke složenije geometrije, pa će se za slučaj složenijih geometrija koristiti tetraedarski elementi drugog reda, koji mogu bolje opisati takve geometrije, a s manje elemenata daju puno bolje rezultate od tetraedarskih elemenata prvog reda.

Druga verifikacija je provedena na lučnom polukružnom nosaču ukliještenom na oba kraja i opterećenog silom na vrhu. I ovdje je proračun napravljen najprije analitički, a zatim numerički, pomoću metode konačnih elemenata korištenjem računalnog programa *Abaqus*. Također, i ovdje su korišteni heksaedarski i tetraedarski elementi prvog i drugog reda i ispitana je njihova konvergencija. Opterećenje koncentriranom silom je zamijenjeno kontinuiranim opterećenjem na tankoj površini, čija je rezultatna sila jednaka iznosu koncentrirane sile u analitičkom proračunu. Analizom je utvrđeno da se najbrža konvergencija postiže heksaedarskim elementima drugog reda. Međutim, usporedbom analitičkog i numeričkog rješenja, utvrđeno je da dolazi do značajnog odstupanja. Do tog odstupanja dolazi zbog pretpostavki o deformiranju tankog štapa koje su uvedene u analitičkom proračunu i pretpostavke o opterećenju, koje je u analitičkom proračunu koncentrirana sila u točki, dok je

u numeričkoj analizi to kontinuirano opterećenje koje djeluje na površini konačne veličine. Zbog toga numeričko rješenje nije prihvatljivo.

Nakon provedene verifikacije, provedena je numerička analiza realnog modela. Najprije je model podijeljen u dva dijela, jedan dio sa jednostavnijom geometrijom za koji su korišteni heksaedarski elementi drugog reda i drugi dio sa složenijom geometrijom za koji su korišteni tetraedarski elementi drugog reda. Usporedbom rezultata je utvrđeno da se na ovaj način dobra konvergencija rezultata postiže već i sa manjim brojem elemenata.

Na kraju je još provedena usporedba rezultata za tri različita materijala. Usporedbom progiba zaključuje se da je najmanji progib u slučaju čeličnog nosača, nešto veći u slučaju da je nosač izrađen od titana, a najveći kod aluminijskog nosača. Međutim, osim maksimalnog progiba, uzeta je u obzir i masa nosača, zbog lakšeg i jednostavnijeg rukovanja. Kod ovog kriterija je najbolji aluminijski nosač, a najveću masu ima čelični nosač. Uzevši u obzir maksimalni progib i masu, zaključuje se da je najbolji aluminijski nosač. On ima najmanju masu, a usprkos tome što ima najveći progib od zadanih materijala, on je još uvijek malen, pa je aluminij optimalan materijal za izradu.

Da bi se dobio bolji uvid u ponašanje konstrukcije, potrebno je nakon numeričke simulacije problema napraviti eksperimentalno ispitivanje na realnom modelu te usporediti rezultate dobivene eksperimentalnim ispitivanjem s rezultatima dobivenim numeričkim proračunom.

LITERATURA

- [1] Sorić, J.: Metoda konačnih elemenata, Golden marketing- Tehnička knjiga, Zagreb, 2004.
- [2] Alfirević, I.: Nauka o čvrstoći II, Golden marketing, Zagreb, 1999.
- [3] Filetin, T., Kovačićek, F., Indof, J.: Svojstva i primjena materijala, Fakultet strojarstva i brodogradnje, Zagreb, 2011.
- [4] Čorić, D., Filetin, T.: Materijali u zrakoplovstvu, Fakultet strojarstva i brodogradnje, 2010.
- [5] <http://www.3ds.com/products-services/simulia/products/abaqus/>
- [6] <http://www.wolfram.com/mathematica/>
- [7] <http://www.solidworks.com/>
- [8] Alfirević, I.: Nauka o čvrstoći I, Tehnička knjiga, Zagreb, 1989.
- [9] Šimunović, V.J.: Neurokirurgija
- [10] http://en.wikipedia.org/wiki/Robot-assisted_surgery
- [11] <http://www.medicalexpo.com/prod/inomed-medizintechnik/stereotactic-frames-68872-442502.html>