

SVEUČILIŠTE U ZAGREBU  
FAKULTET STROJARSTVA I BRODOGRADNJE

# ZAVRŠNI RAD

**Ante Ajduković**

Zagreb, 2015.

SVEUČILIŠTE U ZAGREBU  
FAKULTET STROJARSTVA I BRODOGRADNJE

# ZAVRŠNI RAD

Mentor:

Prof. dr.sc. Zoran Kunica, dipl.inž.

Student:

Ante Ajduković

Zagreb, 2015.



SVEUČILIŠTE U ZAGREBU  
FAKULTET STROJARSTVA I BRODOGRADNJE



Središnje povjerenstvo za završne i diplomske ispite  
Povjerenstvo za završne ispite studija strojarstva za smjerove:  
proizvodno inženjerstvo, računalno inženjerstvo, industrijsko inženjerstvo i menadžment, inženjerstvo  
materijala i mehatronika i robotika

Sveučilište u Zagrebu	
Fakultet strojarstva i brodogradnje	
Datum 25-02-2015	Prilog
Klasa: 602-04/15-6/3	
Ur.broj: 15-1703-15-63	

## ZAVRŠNI ZADATAK

Student: **Ante Ajduković**

Mat. br.: 0035176897

Naslov rada na hrvatskom jeziku: **Analiza proizvodnje u tvornici proizvoda za odvodnju i kanalizaciju**

Naslov rada na engleskom jeziku: **Analysis of the production in the factory of products for drainage and sewage**

Opis zadatka:

U radu je potrebno:


1. opisati proizvode (cijevni sustavi i okna, komore za crpne stanice i druge) za odvodnju u gradovima, na autocestama i u kemijskim kombinatima te značaj njihove proizvodnje,
2. detaljno opisati tvornicu (tržišni položaj, mikrolokacija, proizvodni program, tehnologija, skladištenje i transport i drugo),
3. osvrnuti se na mogućnosti unapređenja te za jednu od njih koncipirati rješenje.


Zadatak zadan:  
25. studenog 2014.

Rok predaje rada:  
1. rok: 26. veljače 2015.  
2. rok: 17. rujna 2015.

Predvideni datumi obrane:  
1. rok: 2., 3., i 4. ožujka 2015.  
2. rok: 21., 22., i 23. rujna 2015.

Zadatak zadao:

  
Prof. dr.sc. Zoran Kunica

Predsjednik Povjerenstva:  
  
Prof. dr.sc. Zoran Kunica

## **Izjava**

Izjavljujem da sam ovaj rad izradio samostalno koristeći stečena znanja tijekom studija i navedenu literaturu.

Zahvaljujem prof. dr.sc. Zoranu Kunicu na stručnim savjetima i pomoći tijekom izrade završnog rada.

Također zahvaljujem djelatnicima tvrtka Krah d.o.o. na vremenu i savjetima koji su mi pomogli pri izradi završnog rada.

Vrgorac, 20. veljače 2015.

## **Sažetak**

U ovom radu analizirana je proizvodnja u tvornici proizvoda za odvodnju i kanalizaciju. Detaljno su opisani svi proizvodi (cijevi i cijevni sustavi), tvornica, te proizvodni program tvrtke Krah d.o.o. Razmotrena su i moguća unapređenja u daljnjem razvoju proizvodnje, kao što su pojava 3D printera, razvitak tzv. „pametnih cijevi“ i otkriće polietilena s boljim svojstvima.

Ključne riječi: proizvodnja, cijevi, cijevni sustavi.

## **Summary**

This work analyzes the production in the factory of products for drainage and sewage. Detailed description of all products (pipes and piping systems), factory and production program of Krah d.o.o. company, as well as possible improvements in the future development of production are given, such as appearance of 3D printers, „smart pipes“, development and discovery of polyethylene with better properties.

Key words: production, pipes, piping systems.

## SADRŽAJ

Zadatak .....	I
Izjava .....	II
Sažetak .....	III
Summary .....	IV
Popis oznaka i mjernih jedinica fizikalnih veličina .....	VI
Popis slika .....	VII
Popis tablica .....	VIII
<b>1. UVOD.....</b>	<b>1</b>
<b>2. MATERIJALI, DIMENZIJE I SVOJSTVA CIJEVI .....</b>	<b>2</b>
<b>3. CIJEVNI PROFILI I OSTALI PROIZVODI TVRTKE KRAH d.o.o. ....</b>	<b>12</b>
3.1. CIJEVNI PROFILI .....	13
3.1.1. Profil PR .....	13
3.1.2. Profil OP .....	14
3.1.3. Profil VW .....	14
3.2. NASTAVCI (FAZONSKI KOMADI).....	14
3.3. RAČVE .....	14
3.4. LUKOVI .....	15
3.5. REDUKCIJE .....	15
3.6. KUĆNI PRIKLJUČCI .....	16
3.7. SPOJNICE ZA BETONIRANJE .....	16
3.8. KONTROLNA OKNA .....	16
3.8.1. Standardno kontrolno okno.....	17
3.8.2. Tangencijalno kontrolno okno .....	18
3.8.3. Specijalna kontrolna okna .....	19
<b>4. TVORNICA PROIZVODA ZA ODVODNJU I KANALIZACIJU .....</b>	<b>21</b>
4.1. Opis lokacije tvrtke KRAH d.o.o. ....	21
4.2. Pozicija tvrtke prema okruženju (konkurentnost, tržište i izvoz) .....	23
4.3. Planiranje proizvodnje i ugovaranje .....	24
4.4. Proizvodna linija tvrtke KRAH d.o.o. ....	25
4.5. Mogućnosti unapređenja .....	31
<b>5. ZAKLJUČAK .....</b>	<b>33</b>
<b>6. LITERATURA.....</b>	<b>34</b>

**Popis oznaka i mjernih jedinica fizikalnih veličina**

$\rho$	gustoća	kg/m <sup>3</sup>
$E$	modul elastičnosti	N/mm <sup>2</sup>
$\alpha$	koeficijent linearnog toplinskog istezanja	1/°C
$d$	promjer cijevi	mm
$L$	duljina cijevi	mm
$s$	debljina stijenke	mm
$h$	visina profil	mm
$I_x$	moment tromosti	mm <sup>4</sup> /mm



## Popis slika

Slika 1.	Promjer cijevi .....	3
Slika 2.	Profilirana stijenka .....	5
Slika 3.	Hrapavost stijenke za pojedine materijale .....	8
Slika 4.	Abrazivne krivulje raznih materijala za cijevi prema Darmstadt postupku .....	9
Slika 5.	Karakteristične vrijednosti gustoće materijala nekih materijala .....	10
Slika 6.	Usporedba cijevi .....	11
Slika 7.	Prikaz izvedbe luka od 90° .....	15
Slika 8.	Presjek standardnog okna .....	17
Slika 9.	Standardno okno DN/ID 1000 mm .....	18
Slika 10.	Presjek tangencijalnog kontrolnog okna .....	19
Slika 11.	Specijalno kontrolno okno .....	19
Slika 12.	Makrolokacija KRAH d.o.o. ....	22
Slika 13.	Mikrolokacija KRAH d.o.o. ....	22
Slika 14.	Linija za proizvodnju tvrtke KRAH d.o.o. ....	25
Slika 15.	Ekstruder .....	26
Slika 16.	Dodatna oprema .....	28
Slika 17.	Način pohrane KRAH cijevi .....	28
Slika 18.	Vrste spojeva cijevi .....	30

## Popis tablica

Tablica 1. Karakteristične specifikacije materijala .....	2
Tablica 2. Minimalna debljina stijenke (EN 13476) .....	4
Tablica 3. Međunarodni cijevni standardi .....	6
Tablica 4. Objašnjenje oznake profila .....	12
Tablica 5. Lista tipičnih profila, vrsta PR .....	13
Tablica 6. Standardni kutevi lukova (DIN 16961) .....	15
Tablica 7. Podaci o gradu Vrgorcu .....	21

## **1. UVOD**

---

Posljednjih nekoliko desetljeća, imanentne slabosti betona, gline, gume, PVC-a i čelika, kao što su lomljivost ili preosjetljivost na agresivne kemikalije i uvjete u tlu, uzrokovale su ozbiljne probleme u postojećim kanalizacijskim sustavima. Zbog zastarjelosti sustava kvarovi su postali redoviti po cijelom svijetu u kanalizaciji i drugim primjenama cijevi velikoga promjera.

Iz navedenog proistječe atraktivnost proizvodnog programa tvrtke KRAH d.o.o., kojeg čine cijevi i cijevni sustavi od plastičnih poliolefinskih materijala koji pružaju nadmoćna svojstva protiv štetnih utjecaja okoline i kemikalija. KRAH cijevni sustavi su spremni pružiti trajna i ekonomična rješenja u širokom rasponu primjene, kao naprimjer u odvodnji i kanalizaciji, ali također i odvodnji u more, šahtovima i rezervoarima. Kako bi zadovoljila zahtjeve infrastrukturnih sustava, tvrtka KRAH je razvila robusne i napredne sustave cijevi velikoga promjera.

KRAH d.o.o. hrvatski je proizvođač s više od 12 godina iskustva u razvoju, dimenzioniranju i proizvodnji cijevi velikog promjera i alata za izradu tih cijevi. U mogućnosti su proizvoditi sve potrebne dijelove cijevi i okna svih mogućih veličina i čvrstoća, te raznih profila. Čitav raspon cijevi različitih promjera moguće je proizvoditi na jednom stroju koristeći alate potrebnih promjera.

## 2. MATERIJALI, DIMENZIJE I SVOJSTVA CIJEVI

KRAH cijevi se mogu proizvesti iz sljedećih termoplastičnih materijala:

- Polietilen velike gustoće (PE80 i PE100)
- Polipropilen nasumilnog tipa (PR-P)
- Polipropilen homogenog tipa (PP-H)
- Nezapaljivi polipropilen (PP-S).

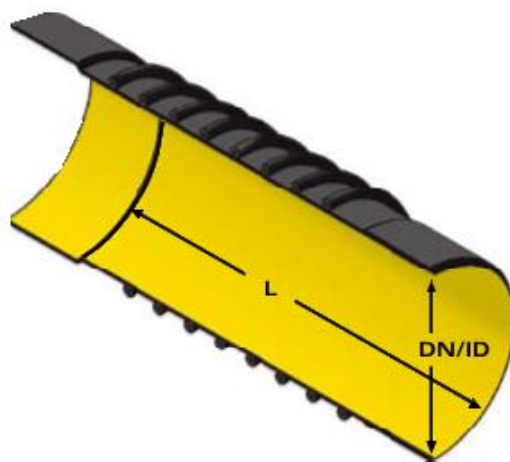
Polietilen (PE80 i PE100) i polipropilen (PP-R) su termoplastični materijali odličnih svojstava za primjenu u vodenim i kanalizacijskim sustavima, kao i za proizvodnju spremnika za tekućine i krute materijale. Polietilen i polipropilen nisu štetni za okoliš i također su otporni na mnoge kemikalije i pogodni za prenošenje i pohranu raznih tekućina. Postoji mogućnost korištenja i drugih materijala nakon prethodnog pristanka izrađivača i strane zadužene za kontrolu kvalitete, s time, da materijal mora zadovoljavati kriterije koji su navedeni u tablici 1.

Tablica 1. Karakteristične specifikacije materijala

Karakteristične specifikacije materijala						
Svojstvo		Norma	Jedinica	PE 80	PE 100	PR-P
Gustoća		DIN 53479	g/cm <sup>3</sup>	0.95	0.96	0.91
Indeks topljenja MFR 190/5 MFR 190/21.6 MFR 230/5	Kod T Kod V Kod V	ISO 1133	g/10 min	ca. 0.43 ca. 10 /	0.45 6.6 /	0.50 / 1.25-1.5
Modul elastičnosti kratkotrajni dugotrajni (50.g)		ISO 178	N/mm <sup>2</sup>	1.000 170	1200 170	750 160
Granica plastičnosti		DIN 53495	N/mm <sup>2</sup>	23	25	26
Čvrstoća materijala		DIN 53495	%	32	38	15
Maksimalno izduženje		DIN 53495	N/mm <sup>2</sup>	> 600	> 600	> 50
Ispit tvrdoće		ISO 2039	N/mm <sup>2</sup>	42	46	45
Koeficijent linearnog toplinskog istezanja		DIN 53752	1/°C	1.8 x 10 <sup>-4</sup>	1.8 x 10 <sup>-4</sup>	1.6 x 10 <sup>-4</sup>
Boja		/	/	crna/žuta	crna/žuta	crna/žuta

## Promjer cijevi

Tvrtka KRAH može proizvoditi sve cijevi unutarnjeg promjera (ID – eng. *internal diameter*) od DN 300 mm do DN 4000 mm s korakom od 100 mm. Nazivni promjer (DN) se podudara s unutarnjim promjerom (ID) cijevi, jer se, u slučaju bilo kakve promjene u dimenzioniranju cijevi, debljina stijenke može povećati ili smanjiti dok unutarnji promjer ostaje isti. Slika 1. prikazuje unutarnji odnosno nazivni promjer te duljinu cijevi. Na takav je način osiguran traženi hidraulički kapacitet za instalaciju.



DN/ID = unutarnji promjer [mm]  
L = standardna duljina [mm]

Slika 1. Promjer cijevi

## Duljina cijevi

Standardna duljina (L) za polaganje KRAH cijevi je šest metara, ponajprije jer ih je na taj način lako transportirati, pohraniti i rukovati njima. Također je moguće kontinuirano proizvoditi cijevi bilo koje duljine između jednog i šest metara. Što je duža cijev, manje je spojeva i radnji montaže potrebno, tako da je to prednost pri instalaciji. Povrh toga moguća je dostava već spojenih cijevi, što može znatno smanjiti vrijeme instalacije na terenu. Najčešće duljine su do 18 m koje se sastoje od tri dijela.

## Debljina stijenke

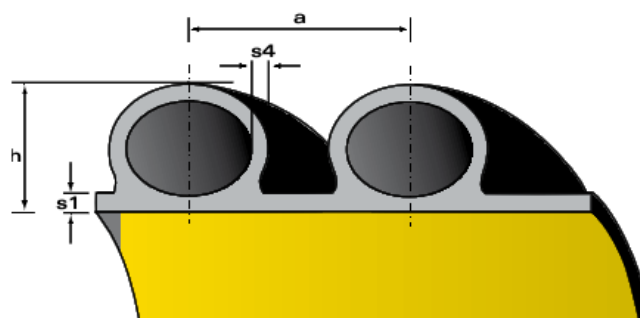
Moguće je proizvoditi cijevi s profiliranom, kao i s punom stijenkom, uz debljinu stijenke do 300 mm. Kvaliteta cijevi uvelike ovisi o kvaliteti vodonepropusne stijenke, tako da se sve KRAH cijevi obično proizvode sa minimalnom debljinom vodonepropusne stijenke od 4 mm. Minimalna debljina stijenke prema normi EN 12476 navedena je tablicom 2.

**Tablica 2. Minimalna debljina stijenke (EN 13476)**

Minimalna debljina stijenke prema normi EN 13476		
Nazivna veličina cijevi DN/ID [mm]	s1 [mm]	s2 [mm]
300	2	2
400	2.5	2.5
500	2.5	3
600	3.3	3.5
800	4.5	5
1000	5	5
> 1200	5	5

## Profilirana stijenka

Profilirana cijev ima vrlo malu masu, a u isto vrijeme je pogodna za visoku opteretivost. Mnogo manje materijala je potrebno za proizvodnju profilirane cijevi nego cijevi s punom stijenkom istih statičkih osobina, čime se može značajno uštedjeti na trošku materijala. Prikaz profilirane stijenke je na slici 2. Podnosivo statičko opterećenje je određeno za svaki geometrijski profil pomoću modula elastičnosti [ $\text{N}/\text{mm}^2$ ] materijala iz kojega se cijev izrađuje te momenta tromosti geometrijskog profila [ $\text{mm}^4/\text{mm}$ ] s obzirom na promjer cijevi. Rezultat se naziva prstenasta čvrstoća (eng. *ring stiffness*). Korištenjem profilirane stijenke moguće je smanjiti masu cijevi i do 65 % u odnosu na cijev sa punom stijenkom uz zadržavanje iste vrijednosti čvrstoće prstena. KRAH cijevi nude najveću sigurnost i trajnost. Debljina stijenke se može prilagođavati u malim koracima prema zadanom opterećenju.



- 
- a = međusobna udaljenost profila [mm]
  - s1 = debljina nepropusnog sloja [mm]
  - s4 = debljina stijenke orubljenja [mm]
  - h = visina profila [mm]

**Slika 2. Profilirana stijenka**

### Unutarnji pritisak

KRAH cijevni sustavi mogu podnijeti niski radni pritisak do 3 bar, ovisno o debljini vodonepropusne stijenke (s1). Prema DIN 8074 normi može se koristiti formula za prstenasto opterećenje uz s1 kao minimalnu debljinu stijenke.

### Ko-ekstruzija

Po narudžbi, cijevi mogu biti dostavljene i sa elektro-vodljivom unutarnjom površinom napravljenom pomoću procesa ko-ekstruzije. Ko-ekstruzija osigurava pregledan, svijetli unutarnji plašt i istodobno dugotrajnu vanjsku površinu cijevi otpornu na ultraljubičasto zračenje (naprimjer pri dugotrajnoj pohrani cijevi na vanjskim površinama).

**Norme (standardi)**

KRAH cijevni sustavi su dizajnirani kako bi zadovoljili zahtjeve trenutno primjenjivih međunarodnih standarda. Tvrtka KRAH d.o.o. garantira da cijevi odgovaraju standardima, ali također da standardi odgovaraju cijevima. Statički proračuni se rade prema ATV A 127 i dostupni su na zahtjev. KRAH cijevi odgovaraju međunarodnim standardima koji su navedeni u tablici 3.

**Tablica 3. Međunarodni cijevni standardi**

<b>Predmet</b>	<b>Standard</b>
<b>Cijev</b>	HRN 13476 DIN 16961
<b>Statička dimenzija</b>	ATV A 127 ISO 9969
<b>Hcidraulička dimenzija</b>	ATV A110
<b>Instalacija cijevi</b>	EN 1610
<b>Varenje</b>	DVS 2207
<b>Unutarnji standard</b>	KWS



---

## SVOJSTVA CIJEVI

### *Zavarljivost*

Korištenjem termoplastičnih materijala cijevi mogu biti međusobno zavarene, što znači da je cijeli cjevovod homogeni sustav koji je apsolutno siguran od propuštanja u oba smjera.

### *Kemijska otpornost*

Za zakopane cijevi korozija od prirodno nastale sumporne kiseline igra ključnu ulogu bez obzira na dugovječnost sustava. Korozija od prirodno nastale sumporne kiseline se događa samo iznad razine vode, a time i samo u djelomično punim cijevima. Zahvaljujući korištenim materijalima KRAH cjevovodi garantiraju optimalnu otpornost i sigurnost.

### *Recikliranje*

Polietilen i polipropilen se mogu reciklirati do 100 %. Ovi materijali imaju svojstvo da se ponovno obrađuju bez značajne promjene strukture materijala. Iz ovog razloga sav otpadni materijala od polietilena i polipropilena se može ponovno vratiti u proizvodni krug.

### *Otpornost na mikroorganizme, glodavce i termite*

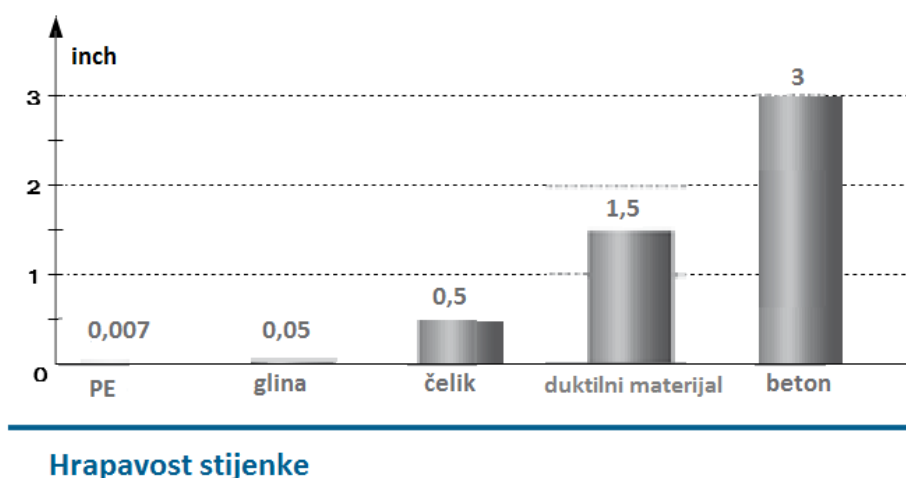
Glatka i zaobljena površina plastičnih cijevi ne daje zubima glodavaca dovoljno uporišta da bi mogli napraviti štetu. Štoviše, čak i u zemljama zahvaćenim termitima nikada nije bilo prijavljene štete na polietilenskim cijevima. Polietilen i polipropilen nisu hranjiva tvar za bakterije, gljivice ili ličinke, tako da su ti materijali potpuno otporni na sve oblike mikrobiološkog napada.

### *Otpornost na udarce*

Velika otpornost na udarce, čak i pri niskim temperaturama, osigurava robusnu cijev, otpornu na udarce tijekom transporta, polaganja na terenu i u svim uvjetima tijekom cijelog radnog vijeka.

### **Hidraulička svojstva**

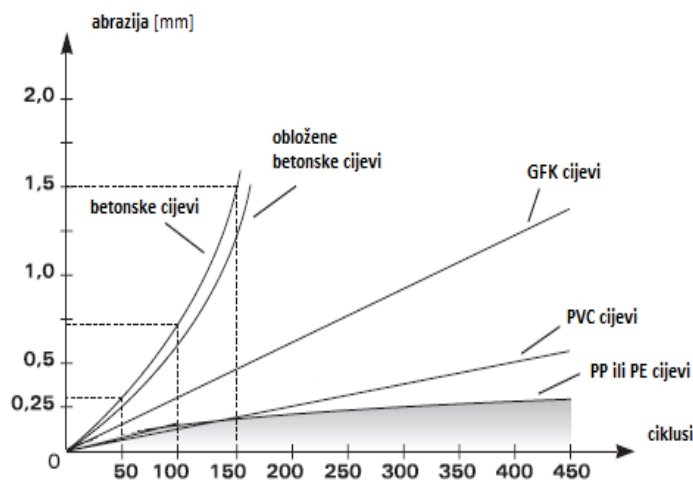
Unutarnji promjer i hidraulička svojstva KRAH cijevi će ostati konstantni bez obzira na debljinu stijenke ili korišteni profil zahvaljujući glatkoj protuljepljivoj unutarnjoj površini cijevi. Zbog male hrapavosti stijenke, u odnosu na druge materijale koji se koriste za cijevi kao što je beton, mogu se koristiti manji promjeri, što znači da je moguće znatno smanjiti troškove za materijal i postavljanje. Hrapavost stijenke za pojedine materijale prikazana je na slici 3.



**Slika 3. Hrapavost stijenke za pojedine materijale**

### **Otpornost na trošenje**

Cijevi od polietilena i polipropilena su među najotpornijima. Ta je činjenica testirana takozvanim Darmstadt postupkom čiji su rezultati prikazani na slici 4., te potvrđuju kvalitetu polietilenskih i polipropilenskih cijevi.



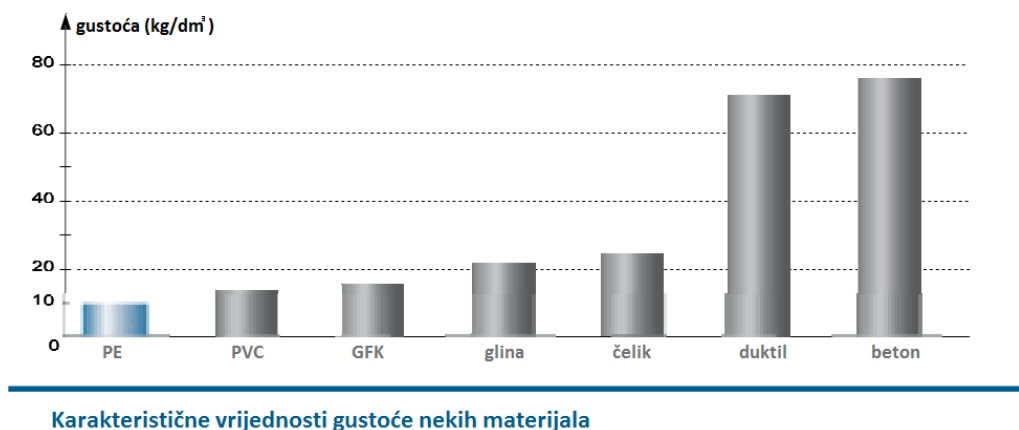
Slika 4. Abrazivne krivulje raznih materijala za cijevi prema Darmstadt postupku

### **Otpornost na ultraljubičasto (UV) zračenje**

Crne polietilenske cijevi su trajno otporne na atmosfersko nagrivanje i ultraljubičasto zračenje. Na taj način cijevi mogu biti korištene i skladištene na vanjskim prostorima bez oštećenja materijala. Nema efekta starenja.

### **Mala gustoća**

KRAH cijevi imaju vrlo nisku gustoću tako da su jednostavne za instalaciju, što čini korištenje dizalice na terenu u većini slučajeva nepotrebnim. Zahvaljujući korištenju raznih vrsta sigurnosnog profila moguće je uštedjeti i do 65 % mase u odnosu na ostale cijevi uz isti statički kapacitet. Na slici 5. navedene su gustoće za pojedine materijale.



**Slika 5. Karakteristične vrijednosti gustoće materijala nekih materijala**

### ***Otpornost na izobličenje***

Elastične cijevi mogu reagirati na promjene u njihovom okolišu. Zbog svojstva izobličenja, radijalno opterećenje se distribuira na okoliš i sila koja djeluje na cijev time nestaje. Unutar kratkog perioda uspostavlja se ravnoteža u prostoru oko cjevovoda i izobličenje prestaje. Plastične cijevi prilagodljivo reagiraju na statičko opterećenje, te opterećenje ne ostaje na cijevi nego se preusmjerava na okolno tlo. Takve cijevi ostaju u funkciji čak i kada se sustavi krutih cijevi slome. I u slučaju deformacije sustav ostaje potpuno otporan od propuštanja u oba smjera.

S obzirom da su cijevi profilirane izvana, profili mogu pomoći da se cijev utvrdi u tlu. Na taj način će doći do malih ili nikakvih uzdužnih istezanja na cjevovodu. Time su KRAH cijevi gotovo neosjetljive na temperaturne promjene.

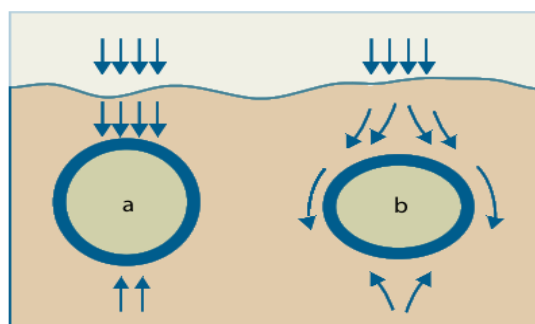
### ***Prilagodljivost***

Cijevi izrađene od polietilena i polipropilena imaju znatne prednosti u odnosu na ostale cijevi kao betonske, čelične, duktilne, itd. Ti materijali daju KRAH cijevima veliku vrijednost maksimalnog produljenja. Na taj način KRAH cijevi mogu podnijeti čak i opterećenja i izobličenja koja nisu bila uključena u početne proračune i dimenzioniranje, kao na primjer potrese. KRAH cijevi se izobličuju zajedno sa kretanjem tla bez ikakvih prijeloma i pukotina, tako da se aktivnost cjevovoda drastično ne mijenja. Čim se preopterećenje i kretanje tla zaustavi, cijev će se vratiti u početni položaj i stanje. Još jedna prednost je visoka

prilagodljivost. Čak i u dijelovima koji su često zahvaćeni potresima, KRAH cijevi su manje oštećene u odnosu na cijevi od drugih materijala. Usprkos prilagodljivosti, KRAH cijevi imaju velik kapacitet opterećenja, tako da su također pogodne za ugradnju na cestovnim konstrukcijama.

### ***Ugibanje cijevi***

Ugibanje prilagodljivih cijevi ovisi o ustaljenju tla. Nakon što se tlo ustalilo, promet i ostala opterećenja utječu na ugibanje cijevi. Kada je cijev relativno kruća od tla, ona podnosi prometna i druga opterećenja. Nakon mnogo godina praktičnog iskustva, pokazalo se da prilagodljive cijevi (Slika 6.) mogu bolje podnijeti prometna i druga opterećenja nego cijevi napravljene od betona ili drugih krutih materijala. Kako je prikazano na crtežu iznad, prilagodljive cijevi izbjegavaju vanjsko naprezanje ugibanjem. Na taj način okolno tlo prihvaća spomenuto naprezanje.



**Usporedba cijevi otpornih na ugibanje sa ugibanjem KRAH-ovih prilagodljivih cijevi**

**Slika 6. Usporedba cijevi**

### 3. CIJEVNI PROFILI I OSTALI PROIZVODI TVRTKE KRAH d.o.o.

Jedna od velikih prednosti KRAH cijevi je ta da su iznimno prilagodljive svim vrstama projektnih zahtjeva. Prema različitim standardima, cijevi se dimenzioniraju prema nazivnoj čvrstoći prstena unutar pojedinih klasa (SN) kao: SN2 (samo za cijevi DN > 500), SN4, SN8 ili SN16 (prema ISO 9969), ili prema drugim standardnim klasama čvrstoće (DIN 16961, ASTM F894, NBR 7373, itd.). K tome, prema EN 13476-3 9.1, proizvođač može proizvoditi cijevi DN/ID > 500 mm između pojedinih SN klasa, ukoliko je sposoban dokazati i opravdati svoju odluku pomoću statičkog proračuna. Objašnjene oznake profila prikazano je u tablici 4.

Za KRAH cijevi potrebno je napraviti statički proračun, uzimajući u obzir odgovarajuće projektne specifikacije. U većini slučajeva, tražena cijev je predimenzionirana, te se pomoću proračuna može dokazati da cijev manje čvrstoće ali odgovarajućeg profila može biti dovoljno dobra za primjenu, dok se u isto vrijeme štedi na troškovima. Prava kvaliteta cijevi je sadržana u odgovarajućoj debljini vodonepropusne stijenke, kvalitetnom sirovom materijalu i sigurnom načinu spajanja, a ne u čvrstoći. U tablici 4. prikazane su izvedbe i debljine stijenki.

Tablica 4. Objašnjenje oznake profila

Objašnjenje oznake profila
<b>PR 54 - 4.9</b>
<b>PR</b> - vrsta profila (PR, OP, VW)
<b>54</b> - promjer rupe profila [mm]
<b>4.39</b> - iznos momenta inercije $I_x$ [mm <sup>4</sup> /mm]

### 3.1. CIJEVNI PROFILI

#### 3.1.1. Profil PR

Glavna svojstva profila PR (Tablica 5.) jesu glatka unutrašnjost i profilirana vanjšina. Posjeduje značajnu čvrstoću i nisku gustoću.

Polje primjene za ovakvu vrstu profila su cijevni sustavi odvodnje, kanalizacije, odvodnje oborinskih voda te ventilacije.

Tablica 5. Lista tipičnih profila, vrsta PR

Oznaka profila	$I_x$ [mm <sup>4</sup> /mm]	e [mm]	$s_e$ [mm]
PR 21-000.39	395	6.85	16.8
PR 34-001.23	1229	11.01	24.5
PR 42-001.88	1884	13.14	28.3
PR 42-002.60	2604	14.69	31.5
PR 54-004.39	4386	18.2	37.5
PR 54-004.71	4706	17.62	38.4
PR 54-005.26	5260	20.32	29.8
PR 54-005.66	5561	19.7	40.8
PR 54-006.57	6569	21.54	42.9
PR 54-007.02	7032	21.11	43.8
PR 54-007.98	7983	22.72	45.8
PR 54-008.49	8492	22.41	46.7
PR 54-010.07	10074	23.68	49.4
PR 54-011.77	11774	24.88	52.1
PR 54-012.92	12917	26.14	53.7
PR 54-014.28	14277	26.05	55.5
PR 54-016.32	16321	26.2	58.1
PR 54-019.34	19844	29.97	62

### **3.1.2. Profil OP**

Glavna svojstva tzv. „Olimpia“ profila (OP) su glatka unutrašnjost i profilirana vanjšina. Koristi se za promjere iznad 1000 mm radi uštede materijala, a time i smanjenja cijene. U slučaju potrebe za većom prstenastom čvrstoćom (iznad SN8) kod manjih promjera, npr. u zračnim lukama, također se koristi profil OP.

### **3.1.3. Profil VW**

Cijev tipa VW je homogena cijev sa punom stijjenkom glatke unutrašnje kao i vanjske površine. Ove cijevi se mogu koristiti za unutarnji radni pritisak. Minimalna debljina stijenke je 5 mm, a maksimalna 80 mm.

## **3.2. NASTAVCI (FAZONSKI KOMADI)**

Tvrtka KRAH d.o.o. ima širok i potpun program nastavaka kao što su račve, lukovi, redukcije, pribubnički tuljci, slobodne pribubnice, kućni priključci, itd., sve kako bi osigurali jedinstven i pouzdan cijevni sustav.

Svi nastavci se proizvode iz cijevi tipa VW. Općenito se nastavci dimenzioniraju prema zadanoj čvrstoći i s obzirom na karakteristike varenja. Svaki nastavak može biti proizveden za bilo koju vrstu cijevi i može biti spojen sa postojećom cijevi bilo kojom tehnologijom spajanja.

Sve dimenzije krajeva cijevi ispunjavaju zahtjeve EN 14376 standarda, kao što su minimalna duljina i čvrstoća.

Standardne duljine naglavka ( $L_a$ ) i kolčaka ( $L_m$ ) su 140 mm.

Svi nastavci su proizvedeni iz cijevi (uglavnom cijevi sa punom stijjenkom) odgovarajuće čvrstoće.

## **3.3. RAČVE**

Račve se mogu proizvoditi i dostaviti u bilo kojem obliku i vrsti. Kut može biti prilagođen jedinstveno od 15° do 90° kao i krajevi i duljine naglavka i kolčaka.



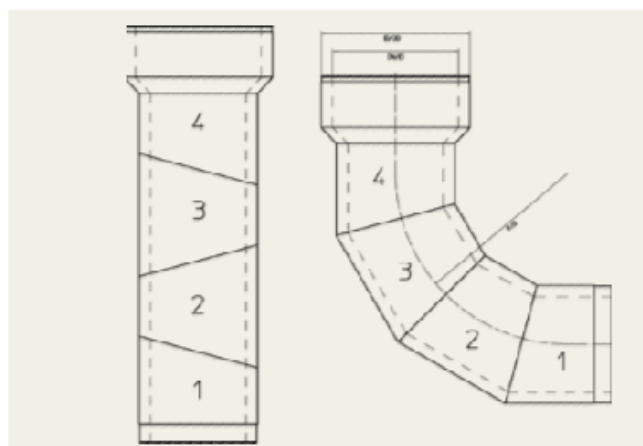
### 3.4. LUKOVI

Lukovi se mogu proizvoditi i dijeliti sa različitim kutevima i odgovarajući polumjer zakrivljenosti luka se može birati neovisno o promjeru cijevi. Slika 7. prikazuje izvedbu luka od 90°.

U tablici 6. su navedeni standardni kutevi lukova prema DIN 16961. Druge kuteve tvrtka KRAH radi na zahtjev. U mogućnosti su proizvesti lukove bilo kojih kuteva.

**Tablica 6. Standardni kutevi lukova (DIN 16961)**

$\alpha$	Broj dijelova
15°	2
30°	2
45°	3
60°	3
75°	4
90°	4



Podjela i novi raspored dijelova cijevi kako bi se napravio 90° luk.

**Slika 7. Prikaz izvedbe luka od 90°**

### 3.5. REDUKCIJE

Redukcije mogu biti i koncentrične i ekscentrične kako bi uvijek zadovoljile zahtjeve. Za standardne redukcije maksimalna razlika u promjeru je 200 mm, ostale razlike se izrađuju na zahtjev.

### 3.6. KUĆNI PRIKLJUČCI

Kućni priključci mogu biti ugrađeni bilo kada koristeći prijelazne naglavke. Kućni priključak može biti ugrađen na profiliranu cijev na bilo kojem mjestu. Sve uobičajene veličine za kućne priključke su dostupne. Sastavljanje se može izvesti od strane KRAH-ovih stručnjaka na terenu.

Standardni promjeri kućnih priključaka su DN/OD 160 mm i DN/OD 200 mm, ali i ostale veličine se mogu proizvesti.

Moguće je spajanje sa bilo kojom drugom vrstom cijevnih sustava, kao na primjer valoviti, glineni ili PVC, uz garanciju 100 % nepropusnosti.

### 3.7. SPOJNICE ZA BETONIRANJE

Kako bi proveli KRAH cijevi kroz zidove, kao na primjer u postrojenjima za otpadne vode ili u betonskim oknima, tvrtka KRAH d.o.o. preporučuje korištenje njihovih spojnica za betoniranje koje se montiraju u razini sa betonom. Zategnutost je osigurana sidrenjem i pomoću prstena načinjenog od EPDM-a, te je takav spoj 100 % nepropustan u oba smjera.

### 3.8. KONTROLNA OKNA

Da bi mogli redovito nadzirati i održavati cijevne sustave, u njih se ugrađuju kontrolna okna. Ona se uglavnom ugrađuju na pozicijama lukova, redukcija ili račvanja. Kontrolna okna se izrađuju od istih materijala kao i cijevi i spajaju se na sustav sličnim tehnologijama spajanja. Posebna prednost je da se na ovakav način dobije homogen sustav od istog materijala. Kontrolna okna se prvenstveno proizvode iz profila VW, jer se tlo može bolje zgusnuti na glatkoj vanjskoj površini cijevi. Sva okna su opremljena PEHD penjalicama. **Sva KRAH okna napravljena su u skladu s normom HRN 13598-2.**

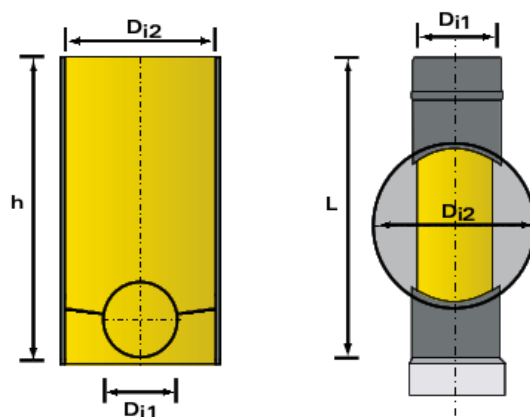
Razlikuju se:

- a) Standardno kontrolno okno
- b) Tangencijalno kontrolno okno
- c) Specijalno kontrolno okno.

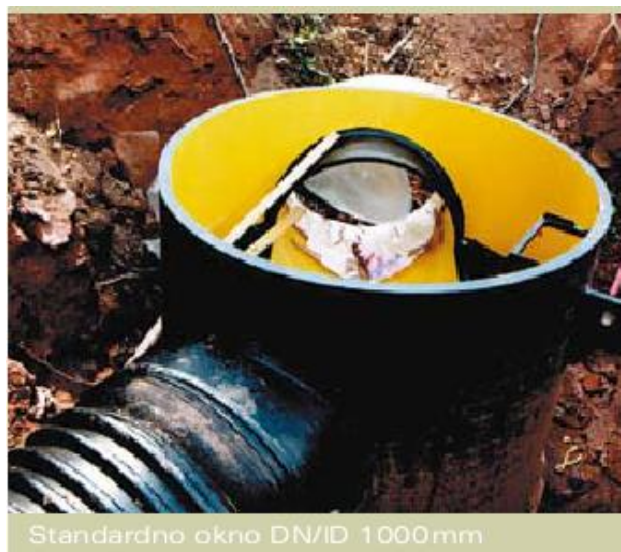
### 3.8.1. Standardno kontrolno okno

Ovakva vrsta kontrolnog okna se nalazi centralno iznad cijevi. Tijelo kontrolnog okna je postavljeno tangencijalno na temeljnu kanalizaciju (kod promjera većih od 700 mm). Zbog statike i sigurnosnih razloga ova vrsta se preporučuje samo ako je promjer cijevi manji ili jednak promjeru okna. Uobičajeno se koriste promjeri DN/ID 800 mm i DN/ID 1000 mm za ovakvu vrstu okna. Presjek standardnog kontrolnog okna i standardno okno DN/ID 1000 mm prikazani su na slici 8. i 9.

Obično je donji dio kontrolnog okna u potpunosti načinjen iz polietilena ili polipropilena prema statičkim zahtjevima. Gornji dio je betonski ili ojačani betonski prsten prema DIN 4034. Čak i veoma komplicirane građevine prema inženjerskim zahtjevima su moguće kao opcija. Glavne prednost je održiva, prilagodljiva, lagana, samopročišćavajuća, dugotrajna građevina.



Slika 8. Presjek standardnog okna

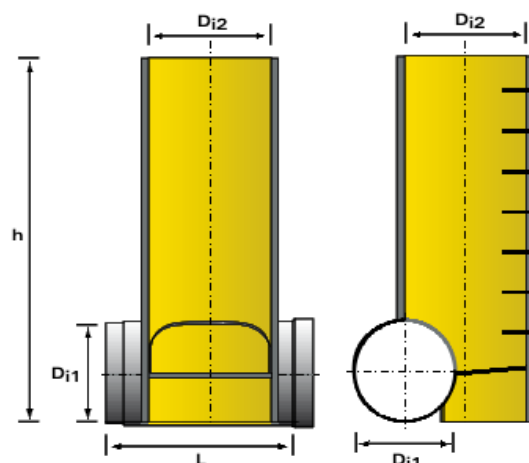


**Slika 9. Standardno okno DN/ID 1000 mm**

### **3.8.2. Tangencijalno kontrolno okno**

Ovakva kontrolna okna se nalaze tangencijalno u odnosu na cijev, što znači da su izmještena iz sredine. Na taj način je moguće koristiti ovakvu vrstu okna standardnog promjera DN/ID 1000 mm na cijevima većeg promjera.

Kao i kod standardnog kontrolnog okna, donji dio je načinjen od polietilena ili polipropilena prema statičkim zahtjevima, dok je gornji dio betonski ili ojačani betonski prsten prema DIN 4034. Čak i veoma komplicirane građevine prema inženjerskim zahtjevima su moguće kao opcija. Glavne prednost tangencijalnog kontrolnog okna je održiva, prilagodljiva, lagana, samopročišćavajuća, dugotrajna i jeftina građevina. Na slici 10. prikaz je presjeka tangencijalnog okna.



**Slika 10. Presjek tangencijalnog kontrolnog okna**

### 3.8.3. Specijalna kontrolna okna

KRAH cijevni sustav omogućava izgradnju i drugih vrsta kontrolnih okana promjera do 4000 mm potrebnih kod rješenja u industrijskim i urbanim sredinama. Primjer specijalnog kontrolnog okna prikaz je na slici 11.



**Slika 11. Specijalno kontrolno okno**

Ako je potrebno, moguće je proizvesti betonsko kontrolno okno sa ulazom i izlazom dizajniranim za spajanje sa KRAH cijevnim sustavom.

Za pokrov kontrolnih okana postoje različite mogućnosti. Najčešći razlog za konkretan izbor pokrova su vrsta primjene i opterećenje. Obično se kontrolna okna ugrađivaju tako da se vrh okna izjednači sa razinom tla ili ulice. U tom slučaju pokrov mora biti dizajniran tako da

može podnijeti i prenijeti uvjete izravnog opterećenja, na primjer vozila koja prelaze preko okna. Najčešće korišteni sustav je betonska ploča iznad okna koja leži na prstenastom sidrištu. Prednost je da se rastuće opterećenje ne prenosi na kontrolno okno nego preko prstenastog sidrišta na okolno tlo.

Ovakvi pokrovi su posebno pogodni za ugradnju na cestama, jer se pokrov može integrirati u asfalt i prilagodljivo spojiti sa kontrolnim oknom (teleskopski). Tako se pokrov može pomicati dok se asfalt izravna, a okno je uvijek ravnomjerno.

## 4. TVORNICA PROIZVODA ZA ODVODNJU I KANALIZACIJU

### 4.1. Opis lokacije tvrtke KRAH d.o.o.

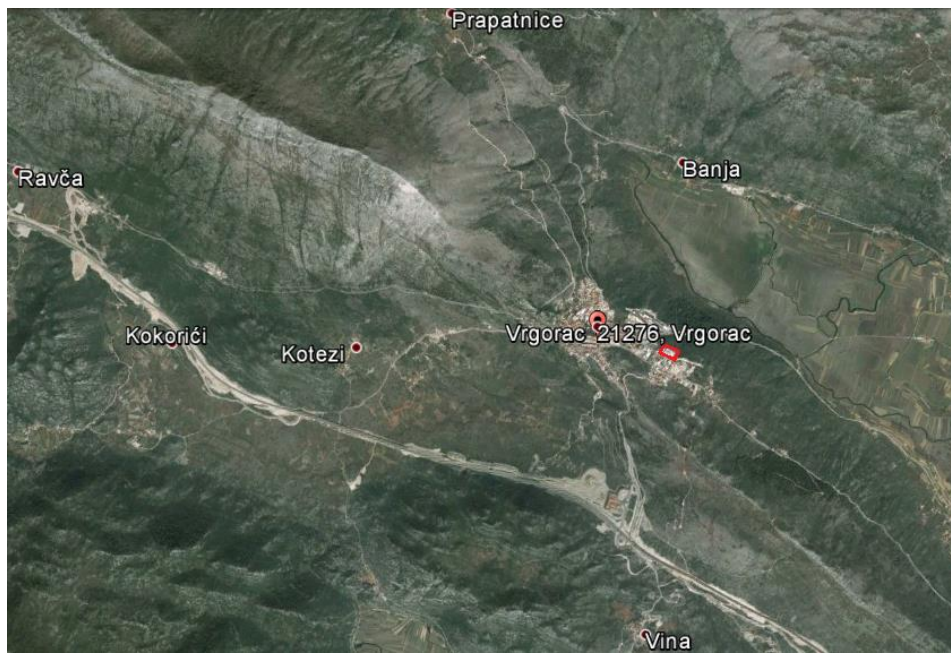
#### Opis makro i mikrolokacije na kojem se tvornica nalazi te njenog okoliša

Tvrtka je smještena u Splitsko-dalmatinskoj županiji, u gradu Vrgorcu (Tablica 7.).

Tablica 7. Podaci o gradu Vrgorcu

<b>Službeni naziv: Grad Vrgorac</b>	
<b>Županija</b>	Splitsko-dalmatinska
<b>Koordinate</b>	43° 12' 14.4" N, 17° 22' 12" E
<b>Nadmorska visina</b>	241 m
<b>Stanovništvo</b>	6572 (2011)

Tvornica se nalazi u sjeveroistočnom dijelu grada Vrgorca, u industrijskoj zoni na adresi Fra Ivana Rožića 23. Sastoji se od zemljišnog kompleksa površine 15000 m<sup>2</sup> koji je ograđen sa svih strana. S južne strane postrojenja nalazi se asfaltirana cesta (uz koju se nalaze i ostale tvrtke kao što su „Mesna idustrija braća Pivac“, „Vinarija Pilač“, te „Vrgorka-Vinarija“). Zapadno od tvrtke KRAH d.o.o. nalazi se Policijska postaje grada Vrgorca, a na južnom i jugoistočnom dijelu nalaze se Dom zdravlja Vrgorac i Hrvatska pošta. Na jugoistočnoj strani također se nalazi ulaz na autoput A1 Zagreb-Ploče, što je ujedno i poveznica sa kontinentalnom Hrvatskom i Europom. Autoput omogućuje brz pristup i morskoj luci Ploče koje je udaljena 23 km od grada Vrgorca. Na slici 12. prikazana je makrolokacija tvrtke KRAH d.o.o. s prikazom objekata, dok je na slici 13. prikaz okolnih tvrtki u odnosu na tvornicu.



**Slika 12. Makrolokacija KRAH d.o.o**



**Slika 13. Mikrolokacija KRAH d.o.o.**



#### **4.2. Pozicija tvrtke prema okruženju (konkurentnost, tržište i izvoz)**

Prema zemljopisnoj lokaciji tvrtka KRAH d.o.o. je pozicionirana kako bi sudjelovala na tržištu u radijusu do 1800 km udaljenosti. U Hrvatskoj postoje još četiri proizvođača cijevi iz termoplasta do 1000 mm promjera (Vargon d.o.o., Allpro-Att d.o.o., Helplast-pipe d.o.o. i Drniš plast d.d.). Ako se u projektu traži zavarena kanalizacija (vodozaštitno područje, blizina mora i podzemna voda) navedeni proizvođači nisu direktni konkurenti. Konkurenti van Hrvatske odnosno postrojenja koje koriste iste linije za izradu cijevi iz termoplasta, odnosno spiralno namotavane cijevi nalaze se u Italiji, Njemačkoj, Poljskoj i Turskoj. Tvrtka KRAH d.o.o. uglavnom može parirati konkurentima u radijusu od 1800 km, zbog veličine transportnih troškova.

Polietilen kao glavni repromaterijal na tržištu u Europi se samo može kupiti od firmi kao što su Borealis, Sabik, Basel i Ineos. Oni su ujedno i vodeći proizvođači materijala. Kod svih tih proizvođača cijena materijala je jednaka, tako da cijena najviše ovisi o prijevozu. Cijena prijevoza ovisi o projektu i promjerima cijevi te mogućnosti teleskopiranja cijevi u cijev. Takvim načinom transporta cijena bude svedena na 5 % od ukupne cijene projekta.

U Hrvatskoj za cijevi iznad 700 mm dolazi izjednačenja cijene za zavarenu odvodnju i odvodnju s gumenom brtvom korugirane cijevi. Tvrtka KRAH d.o.o. proizvodi cijevi za zavarenu odvodnju, tako da ujedno imaju konkurenciju proizvođača cijevi iz poliestera GRP.

Sve susjedne zemlje osim Bosne i Hercegovine imaju razvijenu proizvodnju kanalizacijskih cijevi, a poslove dobiju oni koji su najkvaliteniji i imaju najbržu isporuku. Tvrtka KRAH d.o.o. radi po projektima. Godine 2014. su rađena dva projekta u Bugarskoj. Uz to radili su cijevni sustav na Zagrebačkom aerodromu, Batajničku petlju u Beogradu, pomorski ispust u Tivtu (Crna Gora), prijelaz ispod autoputa u Češkoj, pomorski ispust u Dubrovniku, odvodnju u Sisku, te pročišćivač u Mostaru. Navedeni projekti su bili komplicirani, te su zahtijevali kvalitetu i točnost isporuke. Kupci su tu kvalitetu prepoznali u tvrtki KRAH d.o.o. u odnosu na ostale konkurente, te ih izabrali.

Tvrtka KRAH d.o.o. odabire projekte s obzirom na njihovu zahtjevnost i kompliciranost kako bi imali što manju konkurenciju. Nude potpunu logistiku, otvaraju gradilišta svojom aparaturom, zatvore atestima, te su stalno prisutni.

### **4.3. Planiranje proizvodnje i ugovaranje**

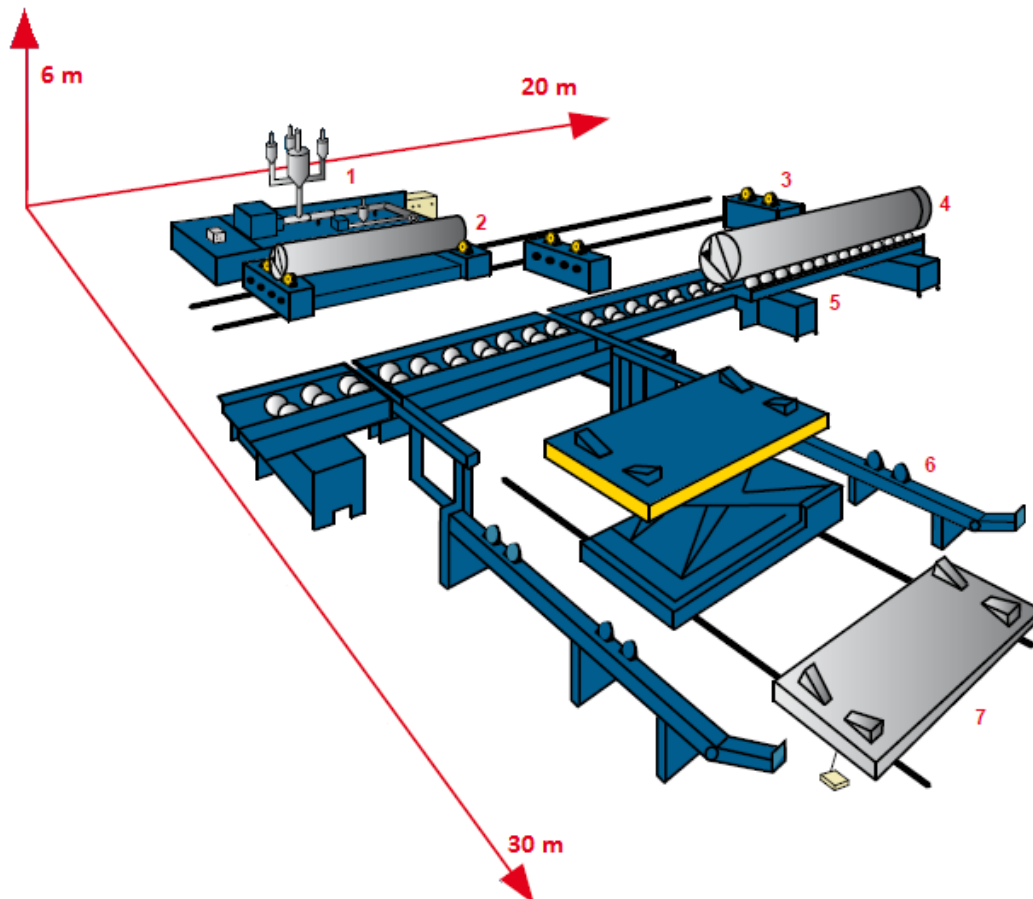
Građevinska poduzeća se javljaju na natječaj i kada netko od tih poduzeća dobije natječaj ono odabere određenog proizvođača ovisno o zahtjevima kupaca (najpovoljniji, najkvaliteniji, najbrža isporuka cijevnih sustava). Kada građevinska firma dobije natječaj kreće se u izradu projekta. Nakon izrade projekta isti se šalje proizvođaču.

Dobitkom projekta tvrtka KRAH d.o.o. kreće sa proizvodnjom. Softverski programi koje koriste prilikom proizvodnje jesu: „Easy pipe“ za izračun statike cijevi po normi 12457-3, „Hidra“ za računanje hidraulike, „Micky“ za tvorničke standardne profile, te „Auto CAD“.

Godišnje tvrtka kupi 1500 tona granulata, te ostvari bruto dobit od 30 milijuna kuna, a od toga je neto dobit 20 %.

#### 4.4. *Proizvodna linija tvrtke KRAH d.o.o.*

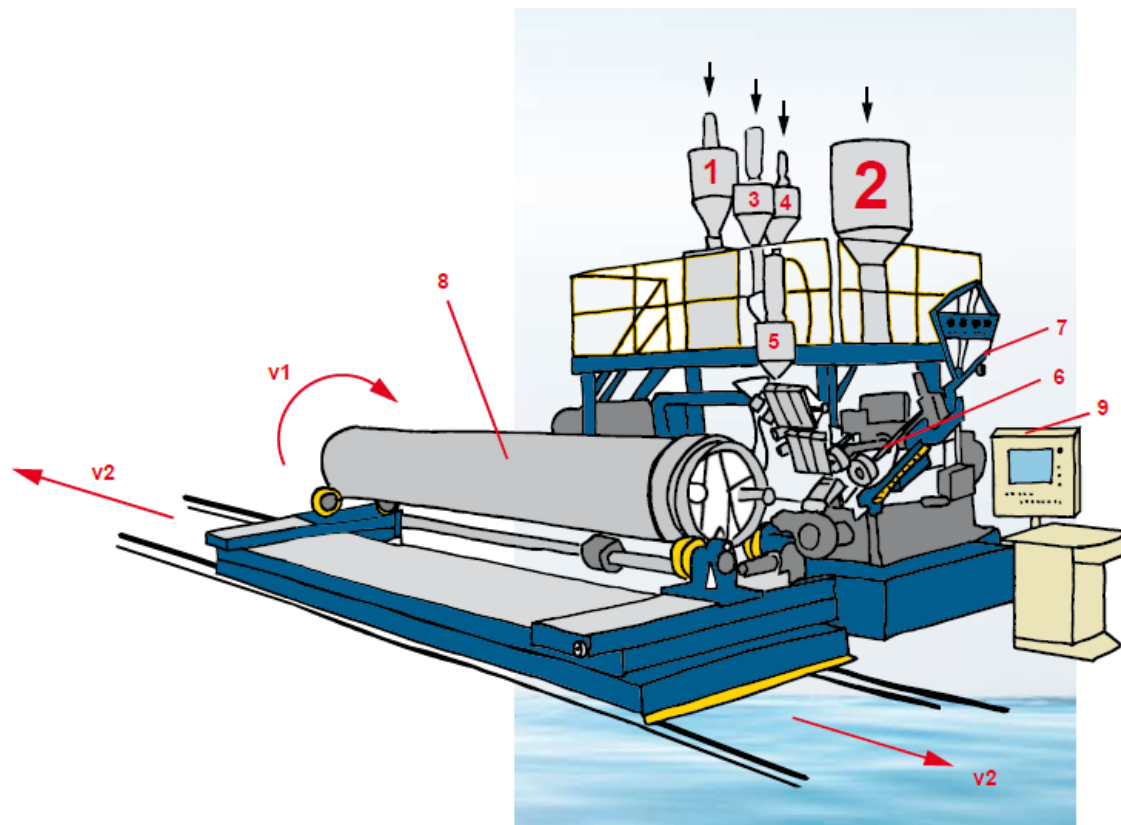
Na slici 14. prikazana je linija za proizvodnju tvrtke KRAH d.o.o., dok je na slici 15. prikazan ekstruder.



#### **Legenda:**

- |   |   |
|---|---|
| 1. ekstruder,                               | 4-5. stanica za doradu cijevi,              |
| 2. proizvodna stanica,                      | 6. stanica za kontrolu tvorničke kvalitete. |
| 3. stanica za hlađenje, glodanje i rezanje, |   |

**Slika 14. Linija za proizvodnju tvrtke KRAH d.o.o.**

**Legenda:**

- |  |   |
|--|---|
| 1. otvor za osnovni materijal,         | 7. oprema za nadogradnju KDR-a              |
| 2. otvor za vlakna,                    | 8. proizvodni alat,                         |
| 3. otvor za prerađeni materijal,       | 9. upravljačka jedinica.                    |
| 4. otvor za vezivo,                    | v1- rotacijska brzina alata                 |
| 5. otvor za obojeni osnovni materijal, | v2- translacijska brzina proizvodne stanice |
| 6. glava za bojanje,                   |   |

**Slika 15. Ekstruder**

## **Dodatna oprema**

### ***Laboratorijska oprema***

Skup laboratorijske opreme sastoji se od uređaja potrebnih za testiranje materijala i proizvoda, prije, tijekom i nakon kontrole proizvodnje. Ovisno o zahtjevima različitih standarda, oprema se bira koja udovaljava standardima.

### ***Uređaj za recikliranje***

Uređaj reciklira polimerni otpad kako bi ga opet vratio u proizvodni ciklus. Uređaj reže otpad u dva koraka, kako bi se čak mogli i veliki komadi mogli ponovno iskoristiti. Otpad koji nastaje je po prilici 5 % obrađenog materijala. Taj materijal se može ponovno u potpunosti iskoristiti u proizvodnom ciklusu.

### ***Oprema za zavarivanje***

Tvrtka KRAH d.o.o. osigurava kompletnu opremu za zavarivanje, koja je nužna za proizvodnju i sastavljanje KRAH cijevnih sustava.

### ***Centar za proizvodnju okana***

Centar za proizvodnju okana numerički je kontroliran, te posjeduje 5 stupnjeva slobode, i rotacijski stol koji se može zakretati za puni krug tj. 360°.

Moguće je izraditi promjere rupa od 90 do 1500 mm, te okna promjera od DN 400 do DN 2000 mm.

### ***Električna tračna pila KBS***

Pila je u mogućnosti rezati polimerne cijevi promjera od 50 do 4600 mm. U jednom postupku stezanja cijevi moguće je izvesti više rezanja.

Sva dodatna oprema je prikazana na slici 16.



Slika 16. Dodatna oprema

### Skladištenje

Za skladištenje cijevi i nastavaka potrebno je da su složene na ravnoj podlozi, na kojoj nema kamenja i oštih predmeta, tako da se izbjegnu točkasta opterećenja. Nadalje je važno osigurati da naglavci iz gornjeg sloja ne dodirivaju naglavke iz donjeg sloja. To znači da cijevi u pojedinom sloju moraju biti okrenute za  $180^{\circ}$  u odnosu na one u susjednim slojevima.

U svakom slučaju cijevi moraju biti zaštićene od kotrljanja, posebno ako su složene u više slojeva. Nije preporučljivo premašiti visinu od 4 metra pri slaganju. Način pohrane KRAH cijevi prikazan je slikom 17.



Slika 17. Način pohrane KRAH cijevi

Uz sigurnosno stajalište, cijevi moraju biti složene tako da se ne deformiraju. Općenito bi trebala postojati tri drvena oslonca kako bi bio garantiran dobar raspored opterećenja.

## **Rukovanje**

Viljuškari sa šipkama koje su duge 5 m koriste se za rukovanje cijevima unutar proizvodnih postrojenja. Na terenu nisu potrebni dodatni teški uređaji niti vozila. Najčešće se cijevi mogu istovariti i premjestiti u rov pomoću bagera koji je ionako prisutan na terenu.

## **Transport**

Transport KRAH cijevi je veoma jednostavan s obzirom da su one lagane. Bitno je samo osigurati da se cijevi ne mogu pomicati te da su složene na ispravan način. U posebnim slučajevima, naprimjer ako se cijevi šalju u kontejnerima, preporučljivo je prilagoditi duljinu cijevi uvjetima dostave kako bi se najučinkovitije iskoristio prostor.

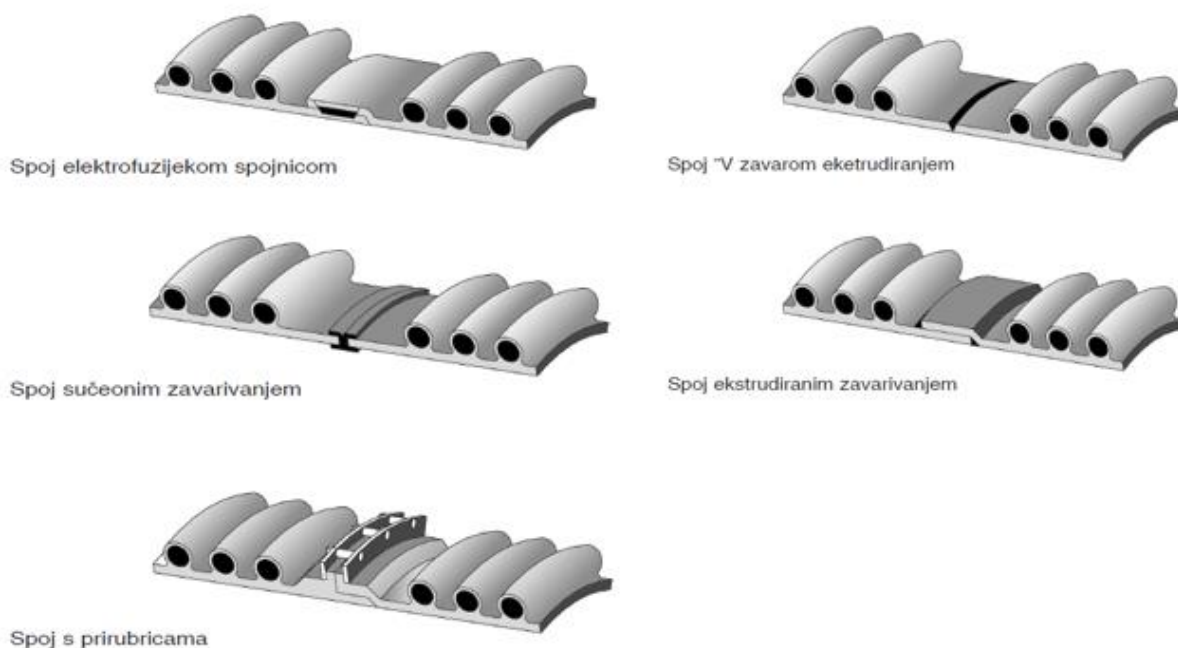
## **Ugradnja**

Ugradnja KRAH cijevi je veoma jednostavna. Nakon što je pripremljen rov, KRAH cijevi se polažu u rov i poredaju kao i bilo koje druge cijevi. Pojedini krajevi cijevi se spajaju različitim tehnikama spajanja. Zatrpavanje rova mora biti izvršeno prema zahtjevima statičkog proračuna. Općenito, ugradnja se izvršava prema normi EN 1610.

Tehnike spajanja cijevi:

- Elektro-fuzijsko spajanje
- V-šav ekstruzijsko zavarivanje
- Ekstruzijsko zavarivanje
- Sučeono zavarivanje
- Spajanje pomoću prirubnice
- Spajanje pomoću brtve.

Na slici 18. prikazane su vrste spojeva koji su nastali prethodno navedenim tehnikama spajanja.



Slika 18. Vrste spojeva cijevi

### Kontrola kvalitete

Kvaliteta cijevi i ostalih proizvoda od cijevi je kriterij za sav razvitak u KRAH-u. Kako se međunarodni zahtjevi razlikuju zbog normi, postoji mnogo postupaka za testiranje kako bi se osigurala određena razina kvalitete. Ukupan proces proizvodnje je uključen u opsežan sustav upravljanja ukupnom kvalitetom. Postoje dva glavna područja, jedno je unutarnja kontrola kvalitete, a drugo je vanjska (neutralna) kontrola kvalitete.

Općenito se unutarnja kontrola kvalitete dijeli na tri skupine:

- a) **KONTROLA PRIJE PROIZVODNJE:** Sirovi materijali i bilo koji drugi ulazni dio se testiraju s obzirom na omjer toka otopine, vlagu i boju. Obično se svaki novi materijal testira prije pohrane. Svaki test se dokumentira, analizira i arhivira.
- b) **KONTROLA TIJEKOM PROIZVODNJE:** Tijekom proizvodnje svaki pojedini radni korak se nadzire i dokumentira. Štoviše najvažnije dimenzije se mjere i, ako je potrebno, ispravljaju.
- c) **KONTROLA NAKON PROIZVODNJE:** Nakon proizvodnje, gotovi proizvod se testira i uspoređiva sa zahtjevima naručitelja. Piše se posljednja zabilješka i dokumentacija je završena.



## **Montaža i održavanje**

Tvrtka KRAH d.o.o. vrlo rijetko prakticira montiranje, većinom jedanput godišnje. Stoga obučavaju ljude za montažu, te posude svoje aparate. Montaža cijevnih sustava je sama po sebi jednostavna, ali je oprema vrlo skupa (oko 5000 eura po komadu).

Po ISO standardu godišnje se vrši održavanje. Četkice ležajeva i motore istosmjernih upravljača mijenjaju jedanput godišnje. Tvrtka KRAH d.o.o. posjeduje u skladištu rezervne dijelove, kao i rezervnu mostnu dizalicu, tako da u slučaju nekog kvara (svi kvarovi su kompjuterski računalno kodirani) odmah se mijenja, i nikad ne budu u kvaru duže od jedne smijene. Inače tvrtka radi u tri smjene, s time, da treća smjena radi samo proizvodnju bez dorade.

### **4.5. *Mogućnosti unapređenja***

Kao i kod svih oblika proizvodnje tako i kod proizvodnje cijevi uvijek ima mjesta za unapređenje.

Što se tiče same sirovine, odnosno polietilena, do napretka bi moglo doći ako bi se primjerice u budućnosti proizveo polietilen većeg modula elastičnosti, kao mjere krutosti materijala. Povećanjem modula elastičnosti dobila bi se veća elastičnost, veća tjemena krutost, te bi se mogle proizvesti cijevi manje mase.

U američkoj saveznoj državi Illinois istraživačka je skupina u suradnji s odjelom strojarstva na sveučilištu u Northwesternu razvila prototip tzv. „pametne cijevi“. Prototip sadrži niz senzora za praćenje protoka i temperature. Također je opremljen s bežičnim procesorom i antenom za bežični prijenos podataka. Ako se nekoliko pametnih cijevi postavi na ključnim mjestima u javnom sustavu kanalizacije, praćenjem u stvarnom vremenu moći će se utvrditi protok, pritisak u cijevima, mjesta začepljenja, mjesta slabog protoka, curenje cijevi, vraćanje kanalizacijske vode i kvaliteta vode bez mijenjanja uvjeta protoka u cijevi. Štoviše, primjena ove tehnologije po pristupačnoj cijeni pomoći će malim i/ili ruralnim javnim sustavima kanalizacije u razvoju kapaciteta i radu sustava kanalizacije. [5]

3D printanje ili aditivna proizvodna tehnologija je jednostavan način da se u kratkom vremenu izradi neki predmet koji je prethodno izmodeliran u računalnom programu. Svoju je primjenu već pronašlo u čitavom nizu područja. S obzirom da se 3D pritanjem štedi na

materijalu, te je moguće izraditi predmete od kombinacije različitih materijala, bez prethodnog spajanja, smatram da bi se ova tehnologija mogla primjeniti i kod proizvodnje cijevi i cijevnih sustava. Izrada cijevi, lukova, račvi, redukcija, kućnih priključaka i okana bi postala jednostavnija i brža. Samim time bi se uštedjelo na materijalu, te nebi trebalo dodatno obrađivati proizvod, odnosno uklanjati višak materijala, kao što je slučaj kod glodanja i tokarenja, a proizvodi bi bili kompaktniji. 3D printanjem dolazimo do mogućnosti izrade vrlo složenih dijelova koje do sad nije bilo moguće proizvesti u jednom komadu. Dovoljno je samo izmodelirati komad u računalnom programu, ili ga prethodno skenirati 3D skenerom, a ostatak posla će obaviti 3D printer. [6]

## **5. ZAKLJUČAK**

---

U ovom radu napravljena je analiza proizvodnje tvornice Krah d.o.o. iz Vrgorca. Tvornica se bavi proizvodnjom cijevi i cijevnih sustava za kanalizacijske i vodovodne primjene. Polipropilen i polietilen su materijali koji se koriste za proizvodnju tih cijevi. Oni se koriste zbog svojih odličnih svojstava koja su bitna u eksploataciji, a to su: zavarljivost, kemijska otpornost, recikliranje, otpornost na mikroorganizme i termite, otpornost na ugibanje, hidraulička svojstva, otpornost na trošenje i slična svojstva. Također tvornica se osim proizvodnje cijevnih sustava bavi i proizvodnjom cijevnih profila, račvi, lukova, kućnih priključaka, kontrolnih okana i ostalih popratnih sadržaja ovakve namjene. Da bi se sve ovo moglo proizvesti tvornica ima proizvodnu liniju koja se sastoji od: ekstrudera, proizvodne stanice, stanice za hlađenje, glodanje i rezanje, stanice za doradu cijevi i stanice za kontrolu tvorničke kvalitete. Kada bi se zapitali kako bi tvornica mogla unaprijediti proizvodnju onda se kao jedan od odgovora nameće 3D printanje u smislu smanjenja vremena proizvodnje i utroška materijala jer se još uvijek velik dio zarade gubi na sporijoj proizvodnji i otpadu materijala.

## 6. LITERATURA

---

- [1] Svojstva i primjena KRAH cijavnih sustava, Krah d.o.o.
- [2] <http://www.krah.hr/en>, pristupljeno 2015-01-15.
- [3] <http://hr.wikipedia.org/wiki/Vrgorac>, pristupljeno 2015-01-15.
- [4] Plastic pipe production technology, Krah d.o.o.
- [5] <http://www.isws.illinois.edu/gws/sensor/smartpipe/>, pristupljeno 2015-01-15.
- [6] [http://hr.wikipedia.org/wiki/Trodimenzionalni\\_ispis](http://hr.wikipedia.org/wiki/Trodimenzionalni_ispis), pristupljeno 2015-01-15.