

SVEUČILIŠTE U ZAGREBU
FAKULTET STROJARSTVA I BRODOGRADNJE

Analiza dimenzionalnih značajki rebara šipki čelika
za armiranjne

DIPLOMSKI RAD

Mentor

Prof. dr. sc. Vedran Mudronja

Ivan Butković

Zagreb, 2012.

Sažetak

U radu je teorijski i praktično obrađena problematika ispitivanja, odnosno mjerenja dimenzionalnih značajki rebrastog čelika za armiranje potrebnih za određivanje svedene ploštine rebara. U radu su navedeni zahtjevi na zavarljive čelike za armiranje propisani normom HRN 1130:2008 i opisane metode mjerenja koje norma ISO 15630-1:2002 propisuje za navedeni čelik. U eksperimentalnom dijelu rada opisan je način mjerenja geometrijskih značajki, te je dan opis postupka statističke analize rezultata mjerenja u skladu sa zahtjevima norme ISO 5725-1984(E).

U eksperimentalnom dijelu rada mjerene su veličine potrebne za izračunavanje faktora prionjivosti, odnosno svedene ploštine rebara pomoću Simpson-ove formule (a_m , $a_{1/4}$, $a_{3/4}$, c , e). Mjerenja navedenih veličina izvršena su primjenom dviju metoda, optičkim uređajem RM 302/202 proizvođača ECM Datensysteme GMBH i primjenom klasičnih ručnih mjerila. Rezultati mjerenja obje primijenjene metode statistički su obrađeni u skladu sa zahtjevima norme ISO 5725-1984(E). Analizirani su parametri koji su pokazatelji preciznosti pojedine mjerne metode i izvršeni statistički testovi za usporedbu aritmetičkih sredina nizova mjerenja i preciznosti mjernih metoda, sa ciljem određivanja pouzdanosti mjerenja klasičnim ručnim mjerilima u odnosu na mjerenje optičkim mjernim uređajem RE 302/202. Na temelju vrijednosti rezultata faktora prionjivosti dobivenih primjenom obje navedene metode izračunat je i faktor slaganja za svaki uzorak, te je donesen zaključak o usporedivosti korištenih metoda. Na osnovu analize rezultata mjerenja zaključeno je kako su rezultati obje metode međusobno usporedivi i obnovljivi za sve mjerene veličine i na svim mjerenim uzorcima. Preciznost mjerenja klasičnim ručnim mjerilima na općoj razini iako manja nije statistički značajno manja od preciznosti mjerenja optičkim uređajem.

Sadržaj:

Popis slika	
Popis tablica	
Popis oznaka i mjernih jedinica	
Izjava	
Uvod	1
1. Armaturni čelik	2
1.1. Podjela armaturnog čelika	4
1.1.2. Označavanje armaturnog čelika	5
1.2. Zahtjevi na zavarljive čelike za armiranje betona	8
1.2.1. Zahtjevi	8
1.2.1.1. Zavarljivost i kemijski sastav	9
1.2.2. Mehanička svojstva	10
1.2.2.1. Uvjeti ispitivanja	10
1.2.2.2. Prikladnost za savijanje	10
1.2.3. Dimenzije i masa	11
1.2.3.1. Nazivni promjeri, nazivne ploštine poprečnog presjeka i nazivne mase	11
1.2.3.2. Duljina šipki i težina namota	13
1.2.4. Geometrija površine	14
1.2.5. Vrednovanje sukladnosti	15
1.2.5.1. Tvornička kontrola proizvodnje	15
1.2.5.2. Uzorkovanje i ispitivanje gotovih proizvoda	15
1.2.5.3. Vrednovanje rezultata ispitivanja	15
1.3. Metode ispitivanja armaturnih čelika	17
1.3.1. Mjerenje geometrijskih značajki armaturnog čelika	17
1.3.1.1. Ispitni uzorak	17
1.3.2. Oprema za ispitivanje	18
1.3.3. Postupak mjerenja	18
1.3.3.1. Najveća vrijednost a_m	18
1.3.3.2. Vrijednost na zadanom mjestu	19
1.3.3.3. Visina uzdužnog rebra a'	20
1.3.3.4. Razmak poprečnih rebara ili profila c	20

1.3.3.5. Uspon hladno uvijene šipke P	20
1.3.3.6. Dio opsega bez rebara ili profila ($\sum e_i$)	20
1.3.3.7. Kut nagiba poprečnog rebra β	21
1.3.3.8. Kut nagiba kosine poprečnog rebra α	21
1.3.4. Određivanje svedene ploštine rebara ili profila f_R ili f_P	22
1.3.4.1. Mjerenja	22
1.3.4.2. Izračunavanje f_R ili f_P	22
1.3.4.2.1. Pojednostavljene formule	23
2. Mjerenje geometrijskih značajki armaturnog čelika	24
2.1. Optički uređaj RM 302/202 - ECM Datensysteme GMBH	25
2.2. Mjerenje geometrijskih značajki armaturnog čelika optičkim uređajem RM302/202 - ECM Datensysteme GMBH	27
2.2.1. Mjerenje najveće visine poprečnog rebra a_m i kuta α	27
2.2.2. Mjerenje veličina $a_{1/4}$ i $a_{3/4}$	28
2.2.3. Mjerenje veličine c	29
2.2.4. Mjerenje veličine e	29
2.2.5. Mjerenje kuta β i širine poprečnog rebra	30
2.2.6. Problemi pri mjerenju veličina a_m i kuta α na uzorku 16-A	30
2.3. Mjerenje geometrijskih značajki armaturnog čelika klasičnim ručnim mjerilima	32
2.3.1. Mjerenje veličina a_m , $a_{1/4}$, $a_{3/4}$	32
2.3.2. Mjerenje veličina c i e	33
2.3.3. Mjerenje veličine a_m kod uzorka 16-A	33
2.3.4. Mjerenje kuteva α i β	33
3. Usporedba i analiza rezultata mjerenja veličina a_m , $a_{1/4}$, $a_{3/4}$, c , e , mjerenih optičkim uređajem i klasičnim ručnim mjerilima	35
3.1. Proračun parametara preciznosti	36
3.2. Usporedba rezultata mjerenja i njihove preciznosti na temelju kritičnih razlika	39
3.3. Usporedba preciznosti mjernih metoda	40
3.3.1. Preciznost ponovljenih mjerenja	40
3.3.2. Preciznost obnovljenih mjerenja ili opća preciznost	41
3.4. Usporedba aritmetičkih sredina rezultata mjerenja obje mjerne metode	42

3.5. Vrijednost faktora slaganja E_n provedenog usporednog mjerenja	43
4. Eksperimentalni dio	44
4.1. Usporedba rezultata mjerenja	45
4.1.1. Usporedba rezultata mjerenja a_m	45
4.1.2. Usporedba rezultata mjerenja $a_{1/4}$	48
4.1.3. Usporedba rezultata mjerenja $a_{3/4}$	51
4.1.4. Usporedba rezultata mjerenja c	54
4.1.5. Usporedba rezultata mjerenja e	57
4.2. Mjerna ponovljivost i obnovljivost	60
4.2.1. Mjerna ponovljivost i obnovljivost rezultata mjerenja veličine a_m	60
4.2.2. Mjerna ponovljivost i obnovljivost rezultata mjerenja veličine $a_{1/4}$	61
4.2.3. Mjerna ponovljivost i obnovljivost rezultata mjerenja veličine $a_{3/4}$	62
4.2.4. Mjerna ponovljivost i obnovljivost rezultata mjerenja veličine c	63
4.2.5. Mjerna ponovljivost i obnovljivost rezultata mjerenja veličine e	64
4.3. Prihvatljivost rezultata mjerenja na temelju kritičnih razlika obnovljivosti	66
4.4. Usporedba preciznosti mjernih metoda	68
4.4.1. Preciznost ponovljenih mjerenja	68
4.4.2. Preciznost obnovljenih mjerenja ili opća preciznost	69
4.5. Usporedba aritmetičkih sredina rezultata mjerenja dviju metoda	70
4.5.1. Usporedba aritmetičkih sredina rezultata mjerenja veličine a_m	70
4.5.2. Usporedba aritmetičkih sredina rezultata mjerenja veličine $a_{1/4}$	71
4.5.3. Usporedba aritmetičkih sredina rezultata mjerenja veličine $a_{3/4}$	72
4.5.4. Usporedba aritmetičkih sredina rezultata mjerenja veličine c	73
4.5.5. Usporedba aritmetičkih sredina rezultata mjerenja veličine e	74
4.6. Vrijednost faktora slaganja E_n	75
5. Zaključak	76
6. Prilog	78
Literatura	

Popis slika

Slika 1.1.	Skica linije za orebrivanje.	2
Slika 1.2.	Valjak za orebrivanje žice detalj iz stroja za orebrivanje, pogon tvrtke ARMKO.	2
Slika 1.3.	Razni oblici armature.	4
Slika 1.4.	Tri reda poprečnih rebara	5
Slika 1.5.	Dva reda poprečnih rebara	5
Slika 1.6.	Detalj, kut nagiba kosine α , prema presjeku sa prethodne slike 1.5.	6
Slika 1.7.	Proizvodnja armaturne mreže u pogonu tvrtke ARMKO.	6
Slika 1.8.	Zavareni rešetkasti nosač.	7
Slika 1.10.	Izgled šipke sa i bez uzdužnog rebra.	14
Slika 1.11.	Šipka armaturnog čelika sa označenim veličinama β i c , te ravninama presjeka za mjerenje ostalih veličina.	18
Slika 1,12.	Najveća visina poprečnog rebra a_m , gledano okomito na presjek B-B sa slike 1.11.	19
Slika 1.13.	Visina rebra na zadanom mjestu i ploština poprečnog rebra	19
Slika 1.14.	Kut nagiba kosine poprečnog rebra α , gledano okomito na presjek M-M sa slike 1.11.	21
Slika 2.1.	Optički uređaj RM 302/202 - ECM Datensysteme GMBH pri mjerenju uzorka 10, laboratorij tvrtke IGH.	25
Slika 2.2.	Kamere visoke razlučivosti, detalj iz unutrašnjosti uređaja RM 302/202, laboratorij tvrtke IGH.	26
Slika 2.3.	Slika zaslona pri mjerenju veličina a_m i α optičkim mjernim uređajem.	27
Slika 2.4.	Slika zaslona pri mjerenju vrijednosti veličine $a_{1/4}$ optičkim mjernim uređajem.	28
Slika 2.5.	Slika zaslona pri mjerenju vrijednosti veličine c optičkim mjernim uređajem.	29
Slika 2.6.	Slika zaslona pri mjerenju vrijednosti veličine e optičkim mjernim uređajem.	29
Slika 2.7.	Slika zaslona pri mjerenju vrijednosti veličine β i širine poprečnog rebra optičkim mjernim uređajem.	30
Slika 2.8.	Uzdužno rebro na uzorku 16-A.	30
Slika 2.9.	Detalj sa zaslona pri mjerenju vrijednosti veličine a_m i α optičkim mjernim uređajem.	31
Slika 2.10.	Mjerna ura pri mjerenju veličine a_m na uzorku 16 u LFSB-u.	32
Slika 2.11.	Primjer šablone za određivanje kuta α .	34
Slika 2.12.	Primjer šablone za određivanje kuta β .	34

Slika 4.1.	Normalna razdioba aritmetičkih sredina rezultata mjerjenja veličine a_m na uzorku 10.	46
Slika 4.2.	Normalna razdioba aritmetičkih sredina rezultata mjerjenja veličine a_m na uzorku 16.	46
Slika 4.3.	Normalna razdioba aritmetičkih sredina rezultata mjerjenja veličine a_m na uzorku 28.	47
Slika 4.4.	Normalna razdioba aritmetičkih sredina rezultata mjerjenja veličine a_m na uzorku 16-A.	47
Slika 4.5.	Normalna razdioba aritmetičkih sredina rezultata mjerjenja veličine $a_{1/4}$ na uzorku 10.	49
Slika 4.6.	Normalna razdioba aritmetičkih sredina rezultata mjerjenja veličine $a_{1/4}$ na uzorku 16.	49
Slika 4.7.	Normalna razdioba aritmetičkih sredina rezultata mjerjenja veličine $a_{1/4}$ na uzorku 28.	50
Slika 4.8.	Normalna razdioba aritmetičkih sredina rezultata mjerjenja veličine $a_{1/4}$ na uzorku 16-A.	50
Slika 4.9.	Normalna razdioba aritmetičkih sredina rezultata mjerjenja veličine $a_{3/4}$ na uzorku 10.	51
Slika 4.10.	Normalna razdioba aritmetičkih sredina rezultata mjerjenja veličine $a_{3/4}$ na uzorku 16.	52
Slika 4.11.	Normalna razdioba aritmetičkih sredina rezultata mjerjenja veličine $a_{3/4}$ na uzorku 28.	52
Slika 4.12.	Normalna razdioba aritmetičkih sredina rezultata mjerjenja veličine $a_{3/4}$ na uzorku 16-A.	53
Slika 4.13.	Normalna razdioba aritmetičkih sredina rezultata mjerjenja veličine c na uzorku 10.	54
Slika 4.14.	Normalna razdioba aritmetičkih sredina rezultata mjerjenja veličine c na uzorku 16.	55
Slika 4.15.	Normalna razdioba aritmetičkih sredina rezultata mjerjenja veličine c na uzorku 28.	55
Slika 4.16.	Normalna razdioba aritmetičkih sredina rezultata mjerjenja veličine c na uzorku 16-A.	56
Slika 4.17.	Normalna razdioba aritmetičkih sredina rezultata mjerjenja veličine e na uzorku 10.	57
Slika 4.18.	Normalna razdioba aritmetičkih sredina rezultata mjerjenja veličine e na uzorku 16.	58
Slika 4.19.	Normalna razdioba aritmetičkih sredina rezultata mjerjenja veličine e na uzorku 28.	58
Slika 4.20.	Normalna razdioba aritmetičkih sredina rezultata mjerjenja veličine e na uzorku 16-A.	59

Popis tablica

Tablica 1.1A.	Svojstva čelika razreda B500B. [3]	8
Tablica 1.1B.	Svojstva čelika razreda B550B. [3]	9
Tablica 1.2.	Kemijski sastav(maseni udjeli u %). [4]	10
Tablica 1.3.	Uvjeti ispitivanja i mehanička svojstva. [4]	10
Tablica 1.4.	Promjeri trna kod testa savijanja. [4]	11
Tablica 1.5.	Promjeri trna kod testa ponovnog savijanja. [4]	11
Tablica 1.2A.	Nazivni promjeri za šipke i namote, nazivne ploštine poprečnog presjeka i nazivne mase. [3]	12
Tablica 1.2B.	Nazivni promjeri za šipke i namote, nazivne ploštine poprečnog presjeka i nazivne mase. [3]	13
Tablica 1.6.	Vrijednosti rebara. [4]	14
Tablica 1.7.	Karakteristične i najmanje vrijednosti mehaničkih svojstava. [3]	16
Tablica 1.8.	Svedena ploština rebara f_R . [3]	16
Tablica 4.1.	Usporedba aritmetičkih sredina rezultata mjerenja veličine a_m .	45
Tablica 4.2.	Usporedba aritmetičkih sredina rezultata mjerenja veličine $a_{1/4}$.	48
Tablica 4.3.	Usporedba aritmetičkih sredina rezultata mjerenja veličine $a_{3/4}$.	51
Tablica 4.4.	Usporedba aritmetičkih sredina rezultata mjerenja veličine c .	54
Tablica 4.5.	Usporedba aritmetičkih sredina rezultata mjerenja veličine e .	57
Tablica 4.6.	Vrijednosti mjernih ponovljivosti r i obnovljivosti mjerenja R veličine a_m .	60
Tablica 4.7.	Sumarne vrijednosti r , R , s_r , s_R za mjerenu veličinu a_m .	61
Tablica 4.8.	Vrijednosti mjernih ponovljivosti r i obnovljivosti mjerenja R veličine $a_{1/4}$.	61
Tablica 4.9.	Sumarne vrijednosti r , R , s_r , s_R za mjerenu veličinu $a_{1/4}$.	62
Tablica 4.10.	Vrijednosti mjernih ponovljivosti r i obnovljivosti mjerenja R veličine $a_{3/4}$.	62
Tablica 4.11.	Sumarne vrijednosti r , R , s_r , s_R za mjerenu veličinu $a_{3/4}$.	63
Tablica 4.12.	Vrijednosti mjernih ponovljivosti r i obnovljivosti mjerenja R veličine c .	63
Tablica 4.13.	Sumarne vrijednosti r , R , s_r , s_R za mjerenu veličinu c .	64
Tablica 4.14.	Vrijednosti mjernih ponovljivosti r i obnovljivosti mjerenja R veličine e .	64
Tablica 4.15.	Sumarne vrijednosti r , R , s_r , s_R za mjerenu veličinu e .	65
Tablica 4.16.	Analiza obnovljivosti mjernih metoda pri mjerenju veličine a_m .	66
Tablica 4.17.	Analiza obnovljivosti mjernih metoda pri mjerenju veličine $a_{1/4}$.	66

Tablica 4.18.	Analiza obnovljivosti mjernih metoda pri mjerenju veličine $a_{3/4}$.	67
Tablica 4.19.	Analiza obnovljivosti mjernih metoda pri mjerenju veličine c .	67
Tablica 4.20.	Analiza obnovljivosti mjernih metoda pri mjerenju veličine e .	67
Tablica 4.21.	Analiza preciznosti ponovljenih mjerenja traženih veličina.	68
Tablica 4.22.	Analiza preciznosti obnovljenih mjerenja ili opća preciznost mjerenja za tražene veličine.	69
Tablica 4.23.	Usporedba aritmetičkih sredina rezultata mjerenja veličine a_m .	70
Tablica 4.24.	Usporedba aritmetičkih sredina rezultata mjerenja veličine $a_{1/4}$.	71
Tablica 4.25.	Usporedba aritmetičkih sredina rezultata mjerenja veličine $a_{3/4}$.	72
Tablica 4.26.	Usporedba aritmetičkih sredina rezultata mjerenja veličine c .	73
Tablica 4.27.	Usporedba aritmetičkih sredina rezultata mjerenja veličine e .	74
Tablica 4.28.	Vrijednosti faktora slaganja E_n provedenog usporednog određivanja veličine f_R .	75

Popis oznaka i mjernih jedinica

Simbol	Mjerna jedinica	Značenje
a	mm	Visina rebra
a'	mm	Visina uzdužnog rebra
a_m	mm	Visina poprečnog rebra na sredini
a_{si}	mm	Prosječna visina odsječka i na rebu podjeljenom u p dijelova Δl
$a_{1/4}$	mm	Visina poprečnog rebra na $\frac{1}{4}$ duljine
$a_{3/4}$	mm	Visina poprečnog rebra na $\frac{3}{4}$ duljine
A_{gt}	%	Ukupno istezanje pri najvećoj sili
B	mm	Komponenta sustavne pogreške u uvjetima ponovljivosti
c	mm	Razmak poprečnih rebara
C_{eq}	% maseni udjeli	Ekvivalent ugljika
$CD_{0,95}$	mm	Kritična razlika obnovljenih mjerenja
d	mm	Nazivni promjer šipke ili žice
e	mm	Razmak između susjednih nizova poprečnih rebara
e	mm	Slučajna pogreška ponovljenih mjerenja
E_n	-	Faktor slaganja
f_P	-	Svedena ploština profila ili faktor prionjivosti
f_R	-	Svedena ploština rebra ili faktor prionjivosti
\bar{f}_R	-	Srednja vrijednost faktora prionjivosti
F_R	mm ²	Ploština uzdužnog presjeka jednog poprečnog rebra
k	$k = 1 \dots n$	Redni broj ponovljenog mjerenja unutar mjernog niza
k		Faktor pokrivanja
l	$l = 1 \dots p$	Redni broj mjernog niza
m	mm	Očekivana srednja vrijednost rezultata mjerenja
n	-	Ukupni broj ponovljenih mjerenja unutar mjernog niza
p	-	Ukupni broj mjernih nizova
P	mm	Uspun hladno uvijene šipke
q	-	Broj uzdužnih rebara hladno uvijenih šipki
r	mm	Mjerna ponovljivost
R	mm	Mjerna obnovljivost

R_e	N/mm ²	Granica razvlačenja
R_m	N/mm ²	Vlačna čvrstoća
s	mm	Procjenjeno standardno odstupanje
s_l	mm	Procjenjeno standardno odstupanje unutar pojedinog niza
s_L	mm	Procjenjeno standardno odstupanje između mjernih nizova
s_r	mm	Procjenjeno standardno odstupanje ponovljivosti
s_R	mm	Procjenjeno standardno odstupanje obnovljivosti
$s_{\bar{x}}$	mm	Procjenjeno standardno odstupanje aritmetičkih sredina \bar{x}_l
U	-	Mjerna nesigurnost
X	mm	Mjerena veličina
x_{lk}	mm	Rezultat mjerenja l -tog mjernog niza
\bar{x}_l	mm	Srednja vrijednost ili rezultat l -tog mjernog niza
$\bar{\bar{x}}$	mm	Srednja vrijednost rezultata mjerenja mjernih nizova
α	°	Kut nagiba kosine poprečnog rebra
β	°	Kut nagiba poprečnog rebra prema osi šipke
σ	mm	Standardno odstupanje
σ_L	mm	Standardno odstupanje između mjernih nizova
σ_r	mm	Standardno odstupanje ponovljivosti
σ_R	mm	Standardno odstupanje obnovljivosti
$2\sigma_a$	N/mm ²	Raspon naprezanja pri jednoosnom ispitivanju zamaranjem
Σe_i	mm	Dio opsega bez rebara ili profila
$\chi^2_{(1-\alpha)}(v_{rB})$	-	Faktor χ^2 razdiobe za vjerojatnost $(1 - \alpha)$ i v_{rB} stupnjeva slobode
$\chi^2_{(1-\alpha)}(v_{LB})$	-	Faktor χ^2 razdiobe za vjerojatnost $(1 - \alpha)$ i v_{LB} stupnjeva slobode
v_{rB} i v_{LB}	-	Broj stupnjeva slobode

Izjava

Izjavljujem da sam ovaj rad izradio samostalno, koristeći se znanjem stečenim tijekom studija na Fakultetu strojarstva i brodogradnje te navedenom literaturom.

Mentor, prof. dr. sc. Vedran Mudronja i asistentica dr. sc. Gorana Barišić, svojim savjetima i znanjem svesrdno su mi pomogli pri izradi ovog rada.

Pri mjerenju optičkim uređajem RM 302/202 u Institutu IGH pomogao mi je Hrvoje Bađinec, bacc.ing.mech.

Ivan Butković

Uvod:

Armatura (lat.) vojno naoružanje, vojna sprema, u građevinarstvu pojam koji označava metalne dijelove odnosno ojačanja nekog građevnog materijala najčešće betona. Umetanjem čeličnih materijala u beton on postaje armirani beton, a čelik koji se koristi nazivamo betonskim ili armaturnim čelikom.

Armirani beton kao spoj betona i armaturnog čelika objedinjuje dobre osobine obaju materijala, relativno velika tlačna čvrstoća betona i visoka vlačna čvrstoća čelika. Činjenica da beton i armaturni čelik imaju jednak koeficijent toplinske rastezljivosti zbog djelovanja okolišne temperature (10-5), te se jednako rastežu na istoj temperaturi i pri tome ne dolazi do nasuprotnog napreznja među njima, čine armirani beton najzastupljenijim građevnim materijalom cijelo prošlo stoljeće pa sve do danas. Osim toga cement koji se nalazi u betonu sa svojim visokim pH od 10-11 jamči čeliku postojanu zaštitu od korozije.

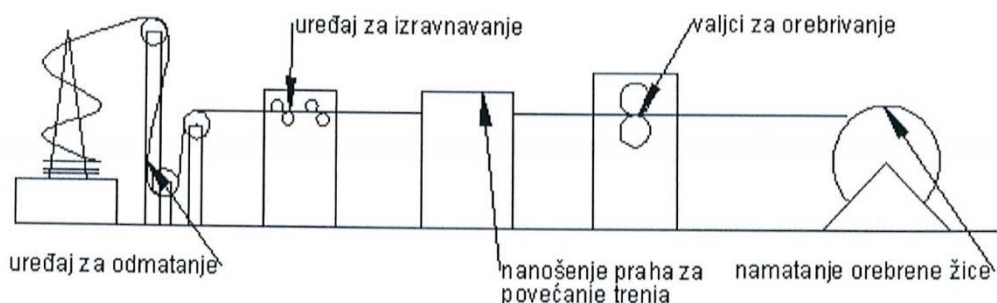
Glavni uvjet ostvarenja armiranobetonskih konstrukcija je potpuno sprezanje između betona i čelika koji se koristi kao armatura. Korištenjem sve kvalitetnijih čelika, sila u armaturi se povećavala, a time i opasnost od odjeljivanja ovih dvaju materijala. Dakle, ne smije se dogoditi klizanje armature u betonu. Da bi se te nepoželjne pojave klizanja izbjegle od iznimnog značaja su geometrijske značajke armaturnih čelika koji se primjenjuju, tj. glavni doprinos ukupnoj prionjivosti čini posmična prionjivost zbog rebara ili profila na površini. Na temelju izmjerenih geometrijskih značajki može se izračunati faktor prionjivosti nazvan svedena ploština rebara ili svedena ploština profila. To je odnos površine projekcije poprečnih rebara u pravcu osi žice ili šipke i površine plašta žice ili šipke, odnosno prostora između poprečnih rebara. O važnosti ovog podatka može se zaključiti po tome što je jedan od pet podataka koji obvezno moraju biti navedeni u dokumentaciji koja prati proizvod, armaturni čelik.

Upravo ispitivanje, odnosno donošenje zaključka o pouzdanosti metoda mjerenja geometrijskih značajki armaturnog čelika uz poštovanje zahtjeva koje nalaže norma ISO 15630-1:2002, tema je ovog rada. U cilju toga izvršena su mjerenja veličina potrebnih za izračunavanje faktora prionjivosti pomoću dvije metode. Optičke, uređajem RM 302/202 proizvođača ECM Datensysteme GMBH i pomoću klasičnih ručnih mjerila dostupnih u proizvodnim pogonima, mjerna ura i pomično mjerilo. Dobivene vrijednosti mjerenja podvrgnute su statističkoj obradi i analizi kako to nalaže norma ISO 5725-1984(E), te je na osnovu toga zaključeno o preciznosti i pouzdanosti mjernih metoda. U sklopu upoznavanja sa proizvodnjom armaturnog čelika posjećen je pogon tvrtke Armko u Konjščini, dok su mjerenja uzoraka izvršena u laboratoriju tvrtke IGH u Zagrebu i u Laboratoriju za precizna mjerenja dužina (LFSB) Fakulteta strojarstva i brodogradnje u Zagrebu.

1. Armaturni čelik

Za armiranje betonskih konstrukcija rabe se čelici koje nazivamo betonskim ili armaturnim čelikom. Nakon proizvodnje u čeličanama, čelik se postupkom valjanja preoblikuje u glatke ili rebraste žice ili šipke ovisno o veličini njihova promjera. Ako se radi o žici, namata se u kolute, a šipke se pakiraju u snopove, te se tako dobavljaju kao finalni proizvod ili poluproizvod za daljnju obradu.

Kada govorimo o proizvodnji armaturnog čelika prvenstveno mislimo na postupke hladnog valjanja odnosno vučenja čelika kojim se čelične žice ili šipke orebruju. Orebrivanje je postupak hladnog vučenja glatke žice ili šipke između dva ili više valjaka, ovisno koliko nizova rebara se izrađuje. Skica linije za orebrivanje žice prikazana je na slici 1.1.



Slika 1.1. Skica linije za orebrivanje.

Spomenuti valjci kao alat za orebrivanje, po svome obodu, odnosno plaštu imaju specifičan uzorak koji je poput žiga negativ rebara koja se treba dobiti na površini žice ili šipke, (slika 1.2.). Valjci visokim silama pritiska djeluju na žicu i utiskuju na njenu površinu specifičan uzorak rebara kao pozitiv. Kažemo da je orebruju.



Slika 1.2. Valjak za orebrivanje žice detalj iz stroja za orebrivanje, pogon tvrtke ARMKO.

Postupkom orebrivanja ne postiže se samo proizvod sa boljim geometrijskim značajkama koje pridonose prionjivosti betona i čelika, nego se zbog smanjena promjera pri orebrivanju čelik žice ili šipke mehanički očvršćuje. Tako se promjer glatke žice od 10 mm pri orebrivanju smanji za 1 do 2 mm.

Bilo da se radi o glatkim ili orebrenim žicama ili šipkama one se dalje mogu primjenjivati pri armiranju betona ili se od njih mogu izrađivati različiti oblici zavarenih armaturnih mreža ili zavarenih rešetkastih nosača.

Armaturni čelik dijeli se prema:

- profilu, na žice $d \leq 12$ mm i šipke $d \geq 12$ mm;
- mehaničkim karakteristikama (granica popuštanja, vlačna čvrstoća, rastezljivost), na visoko i normalno duktilne čelike;
- zavarljivosti, na nezavarljive, zavarljive pod posebnim uvjetima i zavarljive;
- površinskoj obradi pri izvlačenju, na glatki i rebrasti, uključujući i zavarene mreže;
- vrsti obrade na toplo valjani, toplo valjani i hladno obrađeni i toplinski poboljšani čelik.

Proizvođač armaturnog čelika jamči ove mehaničke karakteristike:

- karakterističnu vlačnu čvrstoću (od 460 do 610 N/mm²);
- karakterističnu granicu popuštanja (od 400 do 550 N/mm²);
- rastezljivost poslije kidanja na dužini 10 d (od 2,5 do 7,5 %);
- sposobnost savijanja i povratnog savijanja šipke oko trna normom propisanih promjera s određenim kutem savijanja bez pojave pukotina;
- karakterističnu dinamičku izdržljivost (od 100 do 150 N/mm²).

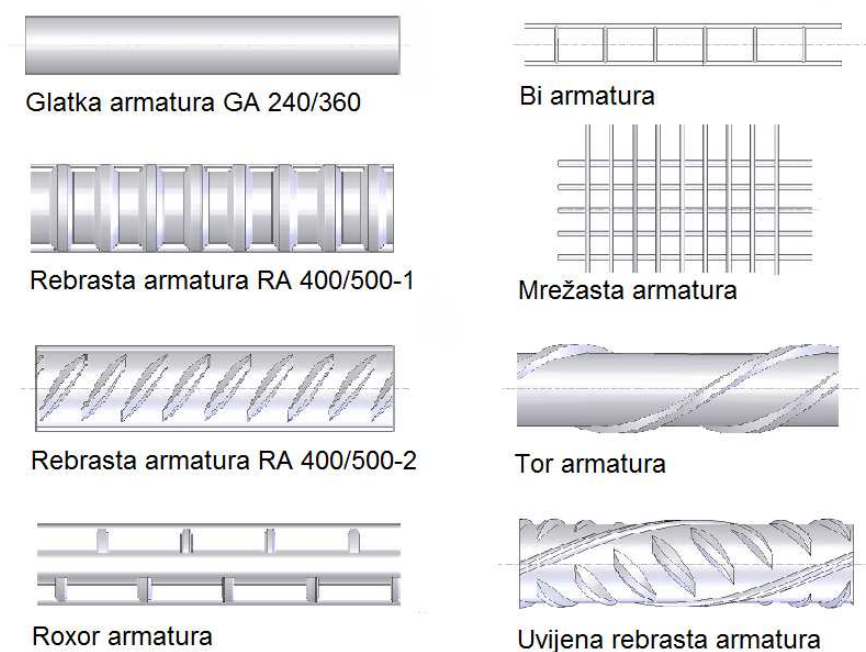
Dokaz svih nabrojanih mehaničkih svojstava obavlja se prema standardnim ispitivanjima armaturnih čelika.

Od armaturnih čelika zahtijeva se velika rastezljivost, tj. veliko relativno produljenje prije sloma. Potpuna sprega između betona i armature glavni je uvjet armiranobetonskih konstrukcija, kako je već rečeno u uvodu. Za mala posmična naprezanja mogu se koristiti glatki profili armaturnog čelika, dok se kod većih posmičnih naprezanja koriste rebrasti, profilni, uvijeni ili rebrasto uvijeni profili. [1]

1.1. Podjela armaturnog čelika

Čelici koji se koriste za armaturu dobavlja se u obliku šipki, namota, zavarenih mreža i gredica, raznih oblika i presjeka. Na slici 1.3., prikazano je nekoliko oblika armaturnog čelika koji se koristi pri armiranju betona:

- Glatka armatura od konstrukcijskog čelika B240, B220 (GA 240/360);
- Rebrasta armatura od legiranog čelika B400, B500 (RA 400/500, RA 500/550);
- Uvijeni profil su hladno obrađeni čelici;
- Mrežasta armatura od hladno obrađenih glatkih i rebrastih žica koje se postupkom točkastog elektrotopnog zavarivanja oblikuju u krutu mrežu MAG 500/560 i MAR 500/560;
- Bi-armatura sastavljena od dvije hladno obrađene žice međusobno spojene zavarenim poprečnim šipkama od konstrukcijskog čelika. Ne koristi se za dinamički opterećene konstrukcije B680 (BiA-680/800).



Slika 1.3. Razni oblici armature.

Rebrasti armaturni čelik se isporučuje u snopovima ravnih šipki duljine od 12 m, a po posebnoj narudžbi i od 14 m, a u kolutima u obliku namota promjera d od 8 mm do 32 mm do duljine od 50 m, odnosno ograničeno masom što se preračunava iz tablica. [1]

1.1.2. Označavanje armaturnog čelika

Prema normi HRN EN 10080-1:2005 armaturni čelik se svrstava u tri razreda prema duktilnosti i označava se sa A, B, C.

Prema normi HRN EN10080-1:2005 armaturni čelici se moraju označiti ovim redoslijedom podataka:

- Oznaka oblika proizvoda (npr. šipka, namot, mreža ili gredica);
- Oznaka odgovarajuće norme za vrstu proizvoda;
- Naziv ili oznaka (broj) čelika;
- Naziv izmjere proizvoda u milimetrima;
- Određene dopunske obavijesti prema HRN EN 10080-2:2005, HRN EN 10080-3:2005, HRN EN 10080-4:2005, HRN EN 10080-5:2005, HRN EN 10080-6:2005.

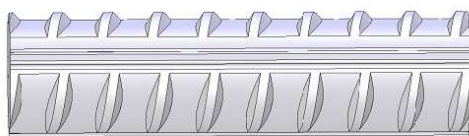
Kod armaturnih čelika površinski izgled se prema normi HRN EN 10080-2:2005, HRN EN 10080-3:2005, HRN EN 10080-4:2005, označava na slijedeći način:

- P glatki;
- I profilni;
- R rebrasti. [2]

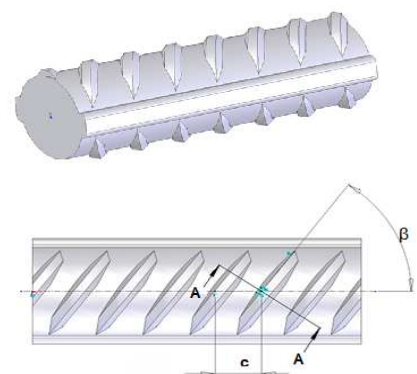
Primjer: šipka promjera 20 mm i duljine 12 000 mm označuje se ovako:

- šipka HRN EN 10080 + HRN 1130-2-B500B-20x12000; ili
- šipka HRN EN 10080 + HRN1130-2-1.0439-20x12000. [3]

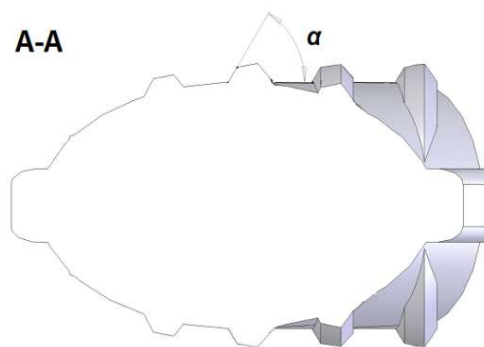
Rebrasti proizvodi, odnosno šipke i žice, trebaju imati dva ili više redova paralelnih poprečnih rebara jednolično raspoređenih po opsegu sa jednolikim rasporedom po cijeloj duljini. Uz moguća uzdužna rebra koja ne smiju biti viša od $0,15 d$. Potrebna visina poprečnih rebara mora biti $0,05$ do $0,1 d$, kut nagiba kosine rebra $\alpha \geq 45^\circ$, a kut nagiba poprečnog rebra prema osi šipke ili žice $\beta = 35^\circ$ do 75° , a razmak poprečnih rebara $c = 0,5$ do $1,0 d$, (slike 1.4., 1.5., 1.6.).



Slika 1.4. Tri reda poprečnih rebara.



Slika 1.5. Dva reda poprečnih rebara.



Slika 1.6. Detalj, kut nagiba kosine α , prema presjeku sa prethodne slike 1.5.

Armaturene mreže sastavljene od međusobno okomito položenih šipki zavarenih međusobno električnim zavarom (slika 1.7.), označavaju se kao i armaturni čelik u šipkama i namotima:

- oznaka oblika proizvoda (mreža);
- oznaka norme HRN EN 10080-5:2005;
- oznaka čelika;
- nazivnim izmjerama proizvoda (izmjere mreža, žica, osnih razmaka, prijepusta).



Slika 1.7. Proizvodnja armaturene mreže u pogonu tvrtke ARMKO.

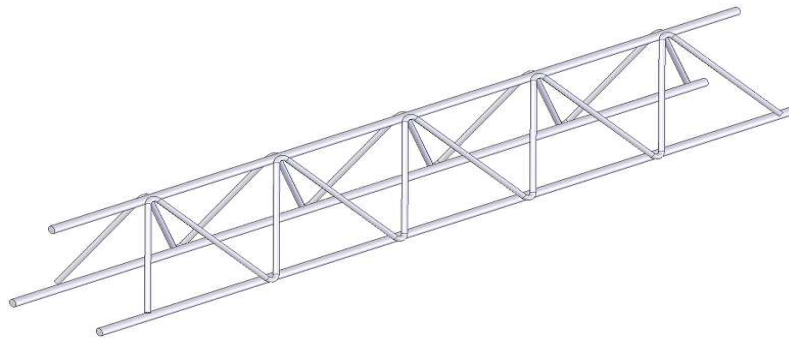
Pojedini elementi mreža se označuju sa :

- N_L broj uzdužnih šipki;
- P_L osni razmak uzdužnih šipki;
- d_L promjer uzdužnih šipki;
- L duljina uzdužnih šipki;
- μ_1, μ_2 prijepust uzdužnih šipki;

- N_C broj poprečnih šipki;
- P_C osni razmak poprečnih šipki;
- d_C promjer poprečnih šipki;
- B duljina poprečnih šipki;
- μ_3, μ_4 prijemnost poprečnih šipki.

Gredice ili zavareni rešetkasti nosači proizvode se od šipki ili žica prema normama HRN EN 10080-1:2005, HRN EN 10080-2:2005, HRN EN 10080-3:2005, HRN EN 10080-4:2005 sastoje se od gornjeg i donjeg pojasa i dijagonale, (slika 1.8.). Označavaju se na slijedeći način:

- oznaka oblika proizvoda;
- oznaka norme za ovu vrstu proizvoda;
- projektiranom visinom rešetkastog nosača;
- nazivnim izmjerama gornjeg pojasa, dijagonale i donjeg pojasa;
- nazivom ili brojem čelika istih elemenata. [2]



Slika 1.8. Zavareni rešetkasti nosač.

1.2. Zahtjevi na zavarljive čelike za armiranje betona

Zahtjeve na zavarljive čelike za armiranje betona, rebraste, profilirane ili glatke površine razreda B te utvrđivanje tehničkih uvjeta isporuke, mehanička svojstva, geometrijska svojstva i vrednovanje sukladnosti utvrđuje HRN 1130:2008 pod zajedničkim nazivom Čelik za armiranje betona-zavarljivi čelik za armiranje, koji se upotrebljava u obliku šipki, namota izravno ili kao element za proizvodnju zavarenih mreža ili rešetkastih nosača. Za potrebe ove norme primjenjuju se nazivi, definicije i simboli dani u normi HRN EN 10080:2005. [3]

1.2.1. Zahtjevi

Općenito svojstva zavarljivih armaturnih čelika mora biti u skladu sa tablicom 1.1A. i 1.1B. norme HRN 1130:2008.

Tablica 1.1A. Svojstva čelika razreda B500B. [3]

Oblik proizvoda	Šipke	Namoti (šipke) ^a	Specificirane vrijednosti ^b
Nazivni promjer d^c , mm	4 do 40	4 do 16	
Granica razvlačenja R_e , N/mm ²	500	500	C_v ; $p = 0,95$
Omjer R_m / R_e	1,08	1,08	C_v ; $p = 0,90$
Ukupno istezanje pri ukupnoj sili A_{gt} , %	5,0	5,0	C_v ; $p = 0,90$
Ispitivanje savijanjem i/ili povratnim savijanjem	Tablica 1.4.i 1.5.	Tablica 1.4.i 1.5.	
Dinamička izdržljivost, N/mm ² Raspon naprezanja $2\sigma_A$	150	150	
Dopušteno odstupanje od nazivne mase za $d > 8$ mm, %	$\pm 4,5$	$\pm 4,5$	max
Dopušteno odstupanje od nazivne mase za $d \leq 8$ mm, %	$\pm 6,0$	$\pm 6,0$	max
Svedena ploština rebara f_R	Tablica 1.8.	Tablica 1.8.	min
Kemijski sastav i ekvivalent ugljika C_{eq}	Tablica 1.2.	Tablica 1.2.	max

^aSvojstva se odnose na izravnanе proizvode, ^b C_v = karakteristična vrijednost,

^cPojedinosti vidi u tablici 1.2A.

Tablica 1.1B. Svojstva čelika razreda B550B. [3]

Oblik proizvoda	Šipke	Namoti (šipke) ^a	Specificirane vrijednosti ^b
Nazivni promjer d^c , mm	4 do 50	4 do 16	
Granica razvlačenja R_e , N/mm ²	550	550	C_v ; $p = 0,95$
Omjer R_m / R_e	1,08	1,08	C_v ; $p = 0,90$
Ukupno istezanje pri ukupnoj sili A_{gt} , %	5,0	5,0	C_v ; $p = 0,90$
Ispitivanje savijanjem i/ili povratnim savijanjem	Tablica 1.4.i 1.5.	Tablica 1.4.i 1.5.	
Dinamička izdržljivost, N/mm ² Raspon naprezanja $2\sigma_A$	150	150	
Dopušteno odstupanje od nazivne mase za $d > 8$ mm, %	$\pm 5,0$	$\pm 5,0$	max
Dopušteno odstupanje od nazivne mase za $d \leq 8$ mm, %	$\pm 5,0$	$\pm 5,0$	max
Svedena ploština rebara f_R	Tablica 1.8.	Tablica 1.8.	min
Kemijski sastav i ekvivalent ugljika C_{eq}	Tablica 1.2.	Tablica 1.2.	max

^aSvojstva se odnose na izravnanе proizvode, ^b C_v = karakteristična vrijednost,

^cPojedinosti vidi u tablici 1.2B.

1.2.1.1. Zavarljivost i kemijski sastav

Da bi ovi čelici bili zavarljivi moraju imati propisani kemijski sastav i vrijednost ekvivalenta ugljika C_{eq} , što je dano u tablici 1.2.

Ekvivalent ugljika računa se pomoću formule:

$$C_{eq} = C + Mn / 6 + (Cr + Mo + V) / 5 + (Ni + Cu) / 15 \quad (1.1)$$

Kemijski elementi su izraženi u masenim udjelima u %. [4]

Tablica 1.2. Kemijski sastav (maseni udjeli u %). [4]

	Ugljik ^a max.	Sumpor max.	Fosfor max.	Dušik ^b max.	Bakar max.	Vrijednost C_{eq}^a max.
Analiza taline	0,22	0,050	0,050	0,012	0,80	0,50
Analiza proizvoda	0,24	0,055	0,055	0,14	0,85	0,52

^aDopušteno je premašiti najveće vrijednosti za ugljik za 0,03 % u masi uz uvjet da ekvivalent ugljika bude manji za 0,02 % u masi, ^bdopušta se veći sadržaj dušika uz dovoljne količine elemenata za vezanje dušika.

1.2.2. Mehanička svojstva

1.2.2.1. Uvjeti ispitivanja

Uvjeti ispitivanja mehaničkih svojstava moraju odgovarati podacima danim u tablici 1.3., dok su vlačna svojstva (R_e , R_m / R_e , A_{gt}) i dinamička izdržljivost opisana tablicama 1.1A. i 1.1B. Raspon naprezanja za dinamičku izdržljivost je $2\sigma_A$. [3]

Tablica 1.3. Uvjeti ispitivanja i mehanička svojstva. [4]

Uvjeti za proizvodnju i dostavu	Uvjeti ispitivanja (uzoraka)
Toplo valjani	Kako su dostavljeni, ostareni
Hladno vučeni	Ostareni
Proizvedeni kao namot dostavljeni izravnati	Ostareni
Proizvedeni i dostavljeni kao namot	Izravnati i ostareni
Zavareni proizvodi (mreže)	Ostareni
Zavareni proizvodi (gredice)	Ostareni

1.2.2.2. Prikladnost za savijanje

Prikladnost za savijanje određuje se testom savijanja i povratnog savijanja kako to zahtjeva norma HRN 1130.2008, odnosno HRN EN10080:2005. Sam test bit će izvršen po normi EN ISO 15630-1:2002, koja propisuje savijanje uzorka za kut od minimalno 180 ° pri čemu na uzorku ne smije doći do oštećenja vidljivih zdravim okom. Promjeri trna na savijalici za test savijanja određen je u tablici 1.4.

Tablica 1.4. Promjeri trna kod testa savijanja. [4]

Nazivni promjer d , mm	Promjer trna max.
≤ 16	$3 d$
> 16	$6 d$

Kod testa ponovnog savijanja minimalni kut savijanja mora biti 90 ° oko trna čiji je promjer određen u tablici 1.5., ostaren i zatim ispravljen za minimalno 20 °, pri čemu na uzorku ne smije biti oštećenja vidljivih zdravom oku.

Tablica 1.5. Promjeri trna kod testa ponovnog savijanja. [4]

Nazivni promjer d , mm	Promjer trna max.
≤ 16	$5 d$
$> 16 \leq 25$	$8 d$
> 25	$10 d$

1.2.3. Dimenzije i masa

1.2.3.1. Nazivni promjeri, nazivne ploštine poprečnog presjeka i nazivne mase

Vrijednosti nazivnih promjera šipki ili žica do 10 mm trebaju biti zaokružene na deseti dio milimetra, a one iznad 10 mm na vrijednost cijeloga milimetra. Vrijednosti nazivnih promjera, nazivnih ploština poprečnog presjeka i nazivnih masa po metru dana je u tablici 1.2A. i 1.2B. iz HRN 1130:2008. Nazivne mase su dobivene iz nazivnih vrijednosti poprečnog presjeka i gustoće čelika od 7850 kg/m³. Dozvoljeno odstupanje od nazivne mase za nazivne promjere 8,0 mm i manje ne smije prelaziti $\pm 6,0 \%$, a za nazivne promjere iznad 8,0 mm $\pm 4,5 \%$. [4]

Tablica 1.2A. Nazivni promjeri za šipke i namote, nazivne ploštine poprečnog presjeka i nazivne mase. [3]

Nazivni	Šipke	Namoti	Nazivna	Nazivna
---------	-------	--------	---------	---------

promjer mm	B500B	B500B	ploština poprečnog presjeka mm ²	Masa kg/m
4,0	x	x	12,6	0,099
4,2		x	13,9	0,109
4,6		x	16,6	0,130
5,0	x	x	19,6	0,154
5,5		x	23,8	0,187
6,0	x	x	28,3	0,222
7,0		x ^b	38,5	0,302
8,0	x	x	50,3	0,395
9,0		x ^b	63,3	0,499
10,0	x	x	78,5	0,617
11,0		x ^b	95,0	0,746
12,0	x	x	113	0,888
14,0	x	x	154	1,21
16,0	x	x	201	1,58
20,0	x		314	2,47
25,0	x		491	3,85
28,0 ^a	x		616	4,83
32,0	x		804	6,31
40,0	x		1256	9,86

^aOvaj promjer nema prednost, ^bsamo za proizvodnju mreža i rešetkastih nosača.

Tablica 1.2B. Nazivni promjeri za šipke i namote, nazivne ploštine poprečnog presjeka i nazivne mase. [3]

Nazivni	Šipke	Namoti	Nazivna	Nazivna
---------	-------	--------	---------	---------

promjer mm	B550B	B550B	ploština poprečnog presjeka mm ²	Masa kg/m
4,0	x	x	12,6	0,099
4,2		x	13,9	0,109
4,6		x	16,6	0,130
5,0	x	x	19,6	0,154
5,5		x	23,8	0,187
6,0	x	x	28,3	0,222
6,5		x	33,2	0,260
7,0		x ^b	38,5	0,302
7,6		x	45,4	0,356
8,0	x	x	50,3	0,395
8,2		x	52,8	0,415
9,0		x ^b	63,3	0,499
9,3		x	67,9	0,533
10,0	x	x	78,5	0,617
11,0		x ^b	95,0	0,746
12,0	x	x	113	0,888
14,0	x	x	154	1,21
16,0	x	x	201	1,58
18,0	x		254	2,00
20,0	x		314	2,47
24,0	x		452	3,55
26,0 ^a	x		531	4,17
30,0	x		707	5,55
32,0	x		804	6,31
36,0	x		1020	7,99
40,0	x		1260	9,87
45,0	x		1590	12,50
50,0	x		1960	15,40

^aOvaj promjer nema prednost, ^bsamo za proizvodnju mreža i rešetkastih nosača.

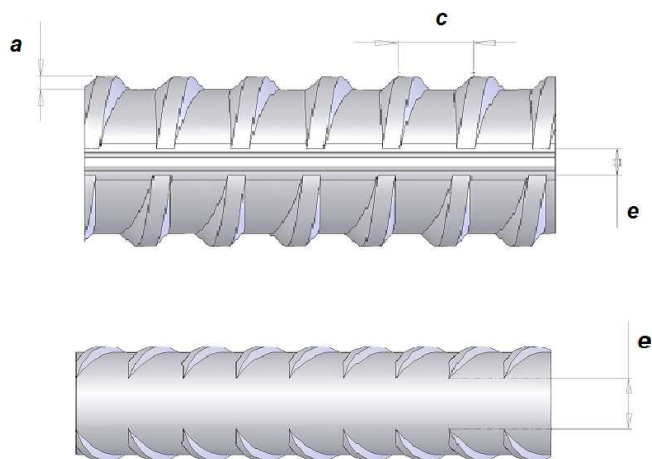
1.2.3.2. Duljina šipki i težina namota

Ova dva podatka moraju se dogovoriti pri upitu za ponudu i u narudžbi pri čemu se određuje i dozvoljeno odstupanje. [3]

1.2.4. Geometrija površine

Čelični proizvodi na koje se odnosi hrvatska norma HRN 1130:2008 moraju imati rebrastu površinu prema kojoj se primjenjuju odredbe točke 7.4.2. norme HRN EN 10080:2005. [3]

Rebrasti čelik karakteriziraju mjere, broj i raspored uzdužnih i poprečnih rebara. Proizvod mora imati dva ili više redova poprečnih rebara ravnomjerno raspoređenih oko obujma. Unutar svakog reda poprečna rebra su također ravnomjerno raspoređena. Može ali ne mora imati uzdužna rebra, (slika 1.10.). [4]



Slika 1.10. Izgled šipke sa i bez uzdužnog rebra.

Specifične vrijednosti rebra mogu biti određene ili pomoću svedene površine rebra ili kombinacijom veličina razmaka između rebara c , visine rebra a ili nagiba poprečnog rebra β ili pomoću oba kriterija.

Razmak između poprečnih rebara, visina i nagib rebra dani su u tablici 1.6.

Tablica 1.6. Vrijednosti rebara. [4]

Visina rebra a	Razmak između rebara c	Nagib poprečnog rebra β
$0,03 d - 0,15 d$	$0,4 d - 1,2 d$	$35^\circ - 75^\circ$

Svedena površina poprečnih rebara mora zauzimati najmanje 75 % obujma šipke koji se računa iz nazivnog promjera. Kut nagiba kosine rebra α mora biti $\geq 45^\circ$. U slučaju postojanja uzdužnih rebara njihova visina ne smije prelaziti $0,15 d$. [4]

1.2.5. Vrednovanje sukladnosti

1.2.5.1. Tvornička kontrola proizvodnje

Da bi se osigurala jednaka pouzdanost i sukladnost proizvoda, bez obzira na način proizvodnje, hrvatska norma HRN 1130:2008 propisuje stalni sustav kontrole tijekom proizvodnje. Proizvođači svojim sustavom tvorničke kontrole moraju zadovoljavati propise i zahtjeve koje propisuje EN ISO 9001:2008. [4]

1.2.5.2. Uzorkovanje i ispitivanje gotovih proizvoda

Uzorak za ispitivanje treba uzeti iz proizvoda, šipke ili namota u isporučenom stanju. Ispitivanje se sastoji od tri cjeline:

- određivanje kemijskog sastava;
- određivanje geometrijskih značajki površine, mehaničkog testa savijanja i ponovnog savijanja, te određivanje mase po metru;
- vlačni test. [4]

1.2.5.3. Vrednovanje rezultata ispitivanja

Rezultati ispitivanja moraju ispuniti slijedeće zahtjeve:

- Pojedinačne vrijednosti granice razvlačenja R_e , ukupno istezanje pri najvećoj sili A_{gt} i omjer R_m / R_e moraju biti veći od najmanje vrijednosti navedenih u tablici 1.7.
- Kod ispitivanja savijanja svi ispitni uzorci moraju ispuniti zahtjeve iz točke 1.2.2.2.
- Pri ispitivanju svedene površine rebara f_R ni jedna pojedinačna vrijednost ne smije biti manja od vrijednosti danih u tablici 1.8.
- Pri ispitivanju geometrijskih značajki površine rebrastog čelika rezultati moraju ispuniti zahtjeve iz točke 1.2.4.;
- Pri ispitivanju mase niti jedna pojedinačna vrijednost ne smije odstupiti više od vrijednosti navedenih u tablicama 1.1A. i 1.1B.

Tablica 1.7. Karakteristične i najmanje vrijednosti mehaničkih svojstava. [3]

Svojstvo	Karakteristična vrijednost	Najmanja vrijednost
----------	----------------------------	---------------------

	B500B	B550B	B500B	B550B
Granica razvlačenja R_e , N/mm ²	500	550	475	525
Omjer R_m/R_e	1,08	1,08	1,06	1,06
Ukupno istezanje pri najvećoj sili A_{gt} , %	5,0	5,0	4,5	4,0

Tablica 1.8. Svedena ploština rebara f_R . [3]

Nazivni promjer, mm	5 do 6	5,5 do 8,5	9 do 10,5	11 na više
f_R najmanje	0,039	0,045	0,052	0,056

Prosječne vrijednosti rezultata ispitivanja moraju ispuniti slijedeći zahtjev:

$$\bar{x} \geq C_V + a \quad (1.2)$$

gdje je:

$$a = 10 \text{ N/mm}^2 \text{ za granicu razvlačenja } R_e$$

$$a = 0 \text{ za ukupno istezanje pri najvećoj sili, } A_{gt} \text{ i omjere } R_m/R_e$$

Srednju vrijednost nije potrebno ocjenjivati ako su pojedine vrijednosti x veće od specifične karakteristične vrijednosti C_V .

Skupine uzoraka koje ne zadovoljavaju zahtjeve b), c), d), e) potrebno je odvojiti, te je potrebno uzeti po dva dodatna uzorka iz te skupine za svaki proizvod koji nije zadovoljio. U slučaju da su rezultati ponovno nezadovoljavajući ispitna skupina se odbacuje jer ne zadovoljava zahtjeve propisane normom HRN 1130:2008. [3]

1.3. Metode ispitivanja armaturnih čelika

Sve metode potrebne za ispitivanje svojstava armaturnih čelika, odnosno za ispunjavanje zahtjeva koje opisuje prethodna točka 1.2., određene su normom EN ISO 15630-1:2002. Ova norma objedinjuje starije norme koje se odnose na ispitivanje šipki i žica za armiranje.

Normom EN ISO 15630-1:2002 propisuje opće odredbe uzimanja uzoraka, potrebnu opremu za ispitivanje, opisuje postupke ispitivanja, te tumačenje dobivenih rezultata ispitivanja i njihovu valjanost, za svaku pojedinu metodu ispitivanja armaturnih čelika.

Metode ispitivanja armaturnih čelika koje propisuje gore navedena norma su:

- vlačno ispitivanje;
- ispitivanje savijanjem;
- ispitivanje povratnim savijanjem;
- ispitivanje na zamor osnim opterećenjem;
- kemijska analiza;
- odstupanje od nazivne mase;
- mjerenje geometrijskih značajki.

Budući da je zadnje navedena metoda, mjerenje geometrijskih značajki armaturnih čelika, predmet interesa ovog rada u nastavku će biti detaljnije opisana. Veličine koje će tijekom mjerenja geometrijskih značajki biti spomenute u ovom radu određene su normom EN ISO 15630:2002. [5]

1.3.1. Mjerenje geometrijskih značajki armaturnog čelika

1.3.1.1. Ispitni uzorak

Uzorak za ispitivanje uzima se u skladu sa normom EN ISO 15630:2002, tj. ako nije drugačije dogovoreno uzima se od šipke ili žice u isporučenom stanju. U slučaju da se ispitni uzorak uzima iz namota, prije svakog ispitivanja uzorak treba biti izravnat jednostavnim savijanjem uz najmanje plastično deformiranje. [5]

1.3.2. Oprema za ispitivanje

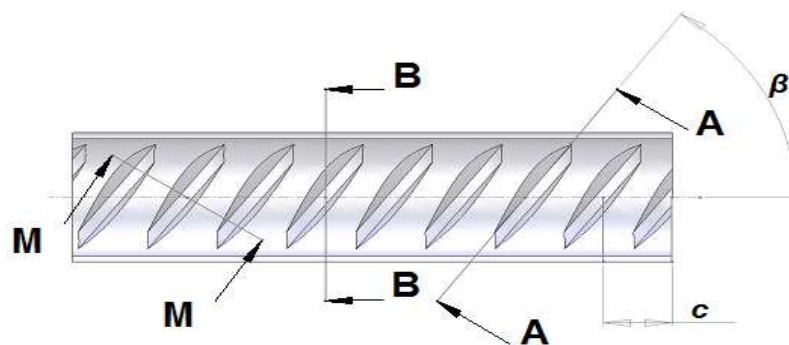
Oprema za ispitivanje odnosno mjerenje geometrijskih značajki armaturnog čelika prema normi EN ISO 15630-1:2002 mora zadovoljavati propisanu razlučivost i to najmanje:

- za dubinu profila 0,01 mm;
- za visinu poprečnih i uzdužnih rebara a , 0,02 mm;
- za razmak između poprečnih rebara ili profila dvaju susjednih redova poprečnih rebara ili profila e , 0,05 mm;
- za mjerenje udaljenosti između poprečnih rebara ili profila pri određivanju razmaka poprečnih rebara ili profila c , za mjerenje razmaka dvaju odgovarajućih točaka na uzdužnom rebru pri određivanju uspona P hladno uvijene šipke, 0,5 mm;
- jedan stupanj za mjerenje nagiba poprečnog rebra ili profila prema uzdužnoj osi šipke ili žice β ili za mjerenje kuta nagiba kosine poprečnog rebra α . [5]

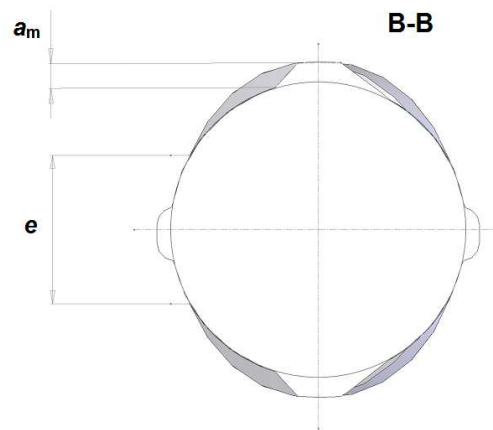
1.3.3. Postupak mjerenja

1.3.3.1. Najveća vrijednost a_m

Najveća visina poprečnog rebra ili dubina profila a_m određuje se kao srednja vrijednost najmanje tri mjerenja najveće visine pojedinog rebra svakog niza ili najveće dubine u slučaju profila, (slika 1.11. i slika 1.12.). Rebra koja se mjere ne smiju biti rebra oznake šipke ili žice. [5]



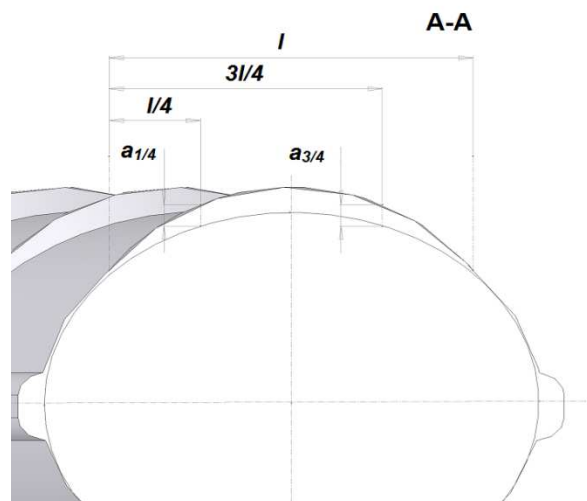
Slika 1.11. Šipka armaturnog čelika sa označenim veličinama β i c , te ravninama presjeka za mjerenje ostalih veličina.



Slika 1,12. Najveća visina poprečnog rebra a_m , gledano okomito na presjek B-B sa slike 1.11.

1.3.3.2. Vrijednost na zadanom mjestu

Vrijednost visine poprečnog rebra ili dubine profila na zadanom mjestu, tj. na četvrtini, sredini ili na tri četvrtine duljine, uvažavajući zadano $a_{1/4}$, a_m , $a_{3/4}$, mora biti određena kao srednja vrijednost najmanje tri mjerenja po nizu na tim mjestima poprečnih rebara ili profila, koja ne služe kao oznake šipke ili žice. Slika 1.13., prikazuje mjerenje visine poprečnog rebra na zadanom mjestu, gledano okomito na presjek A-A sa slike 1.11. [5]



Slika 1.13. Visina rebra na zadanom mjestu i ploština poprečnog rebra.

1.3.3.3. Visina uzdužnog rebra a'

Visina uzdužnog rebra a' mora biti određena kao srednja vrijednost najmanje tri mjerenja visine na tri različita mjesta svakog uzdužnog rebra. [5]

1.3.3.4. Razmak poprečnih rebara ili profila c

Razmak poprečnih rebara ili profila c mora se odrediti dijeljenjem izmjerene duljine s brojem međuprostora između rebara ili profila obuhvaćenih mjerenjem.

Za izmjerenu duljinu uzima se razmak između sredine jednog rebra ili profila i sredine nekog drugog rebra ili profila istog niza mjereno po uzdužnoj osi proizvoda.

Izmjerena duljina mora uključivati:

- najmanje 10 međuprostora između poprečnih rebara ili profila:
- jedan uspon hladno uvijene šipke. [5]

Veličina c označena je na slici 1.11.

1.3.3.5. Uspon hladno uvijene šipke P

Uspon P hladno uvijene šipke mora se odrediti kao srednja vrijednost razmaka između dvije odgovarajuće susjedne točke jednog uzdužnog rebra na istoj uzdužnoj crti. Razmak se mjeri na svakom uzdužnom rebru. [5]

1.3.3.6. Dio opsega bez rebara ili profila ($\sum e_i$)

Dio opsega bez rebara ili profila ($\sum e_i$) mora se odrediti kao zbroj srednjih vrijednosti razmaka e susjednih nizova rebara ili profila. Vrijednost e mora se mjeriti između svaka dva susjedna niza rebara na najmanje tri mjesta. [5]

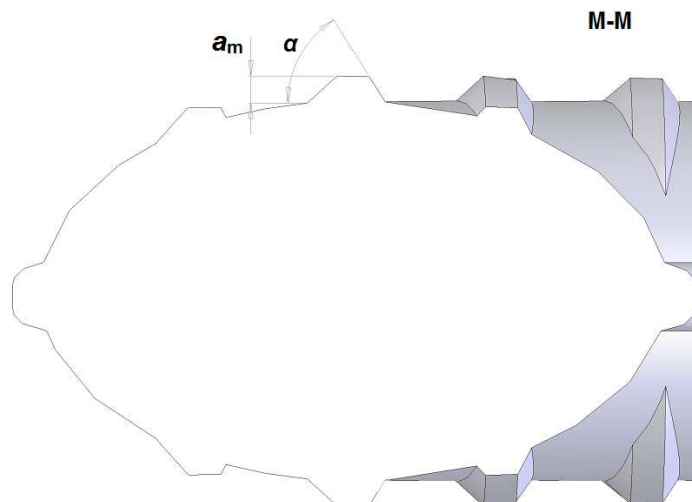
1.3.3.7. Kut nagiba poprečnog rebra β

Kut nagiba poprečnog rebra β prema osi šipke ili žice mora se odrediti kao srednja vrijednost mjerenja u svakom nizu rebara ili profila jednog nazivnog kuta nagiba. [5]

Na slici 1.11. označen je položaj kuta β .

1.3.3.8. Kut nagiba kosine poprečnog rebra α

Svaki kut nagiba kosine poprečnog rebra α određuje se kao srednja vrijednost pojedinačnih nagiba iste strane poprečnog rebra, mjereno na dva različita pojedinačna rebra svakog niza, kako se vidi na slici 1.14. Rebra na kojima se mjeri kut nagiba kosine ne smiju biti rebra oznake proizvoda. [5]



Slika 1.14. Kut nagiba kosine poprečnog rebra α , gledano okomito na presjek M-M sa slike 1.11.

1.3.4. Određivanje svedene ploštine rebara ili profila f_R ili f_P

1.3.4.1. Mjerenja

Za određivanje svedene ploštine rebara f_R ili profila f_P kao faktora prionjivosti betona i armaturnog čelika, moraju se koristiti rezultati mjerenja geometrijskih značajki već spomenutih u ovom poglavlju. [5]

1.3.4.2. Izračunavanje f_R ili f_P

Svedena površina rebara određuje se formulom:

$$f_R = \frac{1}{\pi d} \sum_{i=1}^n \frac{\frac{1}{m} \sum_{j=1}^m F_{R,i,j} \sin \beta_{i,j}}{c_i} + \frac{1}{P} \sum_{k=1}^q a'_k \quad (1.3)$$

Drugi pribrojnik odnosi se samo na hladno uvijene šipke i mora se uzeti u obzir samo ako je 30 % veći od ukupne vrijednosti f_R .

- n je broj nizova poprečnih rebara na opseg;
- m je broj različitih kutova nagiba po nizu poprečnih rebara;
- q je broj uzdužnih rebara hladno uvijenih šipki.

$$F_R = \sum_{i=1}^n (a_{s,i} \Delta l) \quad (1.4)$$

Jednadžba (1.4) je ploština uzdužnog presjeka jednog poprečnog rebara, gdje je $a_{s,i}$ srednja visina odsječka i rebara podjeljenog u p dijelova širine Δl .

Svedena ploština profila određuje se formulom:

$$f_P = \frac{1}{\pi d} \sum_{i=1}^n \frac{F_{P,i} \sin \beta_i}{c_i} \quad (1.5)$$

U ovoj formuli n je broj nizova profila. [5]

1.3.4.2.1. Pojednostavljene formule

Ako se upotrebljavaju posebne naprave, glavne formule za izračunavanje svedenih ploština rebara ili profila se ne upotrebljavaju striktno, mogu se koristiti pojednostavljene formule. [5]

Primjer takve pojednostavljene formule je Simpson-ova formula:

$$f_R = (2a_{1/4} + a_m + 2_{3/4})(\pi d - \sum e_i) \frac{1}{6\pi d c} + \frac{1}{P} q a' \quad (1.6)$$

$$f_P = (2a_{1/4} + a_m + 2_{3/4})(\pi d - \sum e_i) \frac{1}{6\pi d c} \quad (1.7)$$

2. Mjerenje geometrijskih značajki armaturnog čelika

Kako je već ranije rečeno mjerenje geometrijski značajki armaturnog čelika značajno je jer omogućava da se korištenjem izmjerenih veličina izračuna faktor prionjivosti između betona i čelika, koja se naziva svedena površina rebara. Ovaj podatak vrlo je važan kod donošenja odluke o primjeni određenog tipa armaturnog čelika čime se osigurava zadovoljavajuća posmična prionjivost između dva materijala i sprečava klizanje armature u betonu.

U eksperimentalnom dijelu ovog rada izvršeno je mjerenje geometrijskih značajki armaturnog čelika primjenom dviju metoda, optičkim uređajem RM 302/202 proizvođača ECM Datensysteme GMBH i primjenom klasičnih ručnih mjerila (mjerna ura i pomično mjerilo), na četiri različita uzorka koja su imenovana prema veličini njihova promjera, 10, 16, 28 i 16-A. Kod obje mjerne metode mjerena su ista poprečna rebra na pojedinom mjerenom uzorku. Mjerene su veličine koje propisuje norma ISO 15630-1:2002, kako je to navedeno u prethodnom poglavlju, sa posebnim naglaskom na veličine potrebne za izračunavanje faktora prionjivosti po Simpson-ovoj formuli, a te veličine su:

- a_m - najveća visina poprečnog rebra;
- $a_{1/4}$ – visina rebra na četvrtini duljine poprečnog rebra;
- $a_{3/4}$ – visina rebra na tri četvrtine duljine poprečnog rebra;
- c – razmak između poprečnih rebara;
- e – razmak između uzdužnih nizova rebara.

Veličine kuta nagiba poprečnog rebra α i kuta nagiba poprečnog rebra β koje optički uređaj mjeri i koje su također propisane normom ISO 15630-1:2002, nisu mogle biti izmjerene korištenim ručnim mjerilima, pa će u daljnjem tekstu biti naveden prijedlog alternativnog načina njihovog određivanja.

2.1. Optički uređaj RM 302/202 - ECM Datensysteme GMBH

Namjena ovog uređaja je automatizirano mjerenje geometrijskih značajki vruće i hladno valjanih žica ili šipki armaturnog čelika, sa dva, tri ili četiri reda poprečnih rebara za potrebe osiguranja kvalitete ili za interne potrebe kontrole u proizvodnji, (slika 2.1.).



Slika 2.1. Optički uređaj RM 302/202 - ECM Datensysteme GMBH pri mjerenju uzorka 10, laboratorij tvrtke IGH.

Mjerenja ostvarena ovim uređajem zadovoljavaju zahtjeve koje nalaže norma HRN EN 10080:2005.

Ovaj optički uređaj mjeri geometrijske značajke armaturnog čelika na način da uzorke izloži osvjetljenju koje ovisno o mjerenoj veličini može biti direktno ili pozadinsko. Zahvaljujući osvjetljenju i rotaciji uzorka oko uzdužne osi, tri crno bijele kamere visoke razlučivosti koje su smještene iznad uzorka pod određenim različitim kutevima (slika 2.2.), konstantno snimaju osvjetljeni uzorak i daju sliku sa jako izraženim kontrastima sjena i osvjetljenih dijelova. Cijelo vrijeme sliku koju snimaju kamere moguće je vidjeti na zaslonu računala kojim se kontrolira proces. Računalo, odnosno procesor za obradu slike svaku snimljenu sliku prebacuje u digitalni oblik, te na njima prepoznaje mjesta prijelaza između svjetla i sjene. Na osnovu razlika intenziteta sive boje određuje granice rebara. Nakon završenog mjerenja računalo na zaslonu prikazuje rezultate mjerenja svih mjerenih veličina, te ih može pohraniti u memoriju odakle ih je po potrebi moguće naknadno pozvati.



Slika 2.2. Kamere visoke razlučivosti, detalj iz unutrašnjosti uređaja RM 302/202, laboratorij tvrtke IGH.

Proizvođač uređaja u dokumentaciji koja prati uređaj navodi da je namijenjen za mjerenje geometrijski značajki na uzorcima žica ili šipki armaturnog čelika duljine od 200 do 500 mm, maksimalnog promjera 50 mm. Preciznost pri mjerenju visine poprečnih rebara je $< 0,01$ mm, a pri mjerenju međusobne udaljenosti poprečnih rebara $< 0,05$ mm.

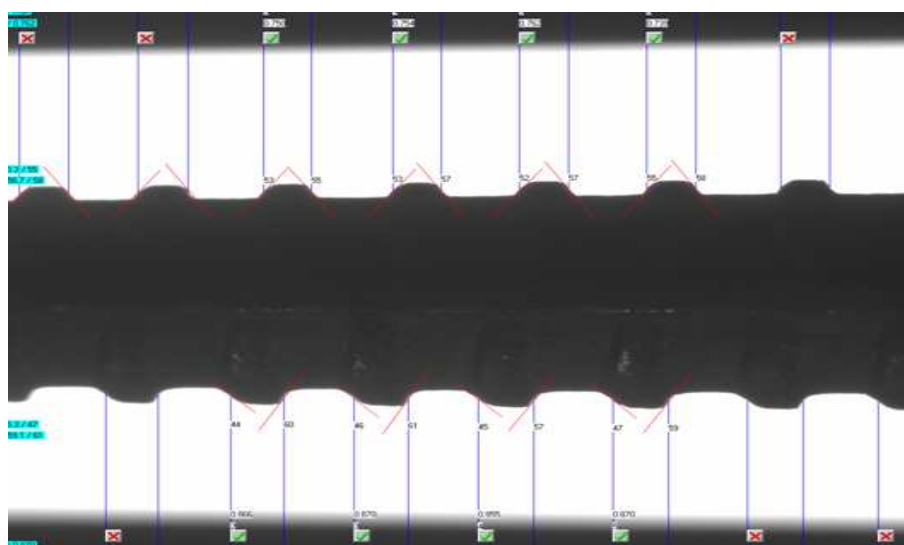
Uređaj se umjerava pomoću za to predviđenih etalona koje isporučuje proizvođač. Etaloni za umjeravanje su valjkastog oblika koji po svom plaštu imaju paralelno urezane prstenaste utore jednake geometrije na jednakim međusobnim razmacima.

2.2. Mjerenje geometrijskih značajki armaturnog čelika optičkim uređajem RM 302/202 - ECM Datensysteme GMBH

Nakon umetanja i pričvršćivanja uzorka u za to predviđenu rotirajuću glavu optičkog uređaja, pristupa se određivanju parametara mjerenja pomoću programa računala kojim se uređajem upravlja kroz windows sučelje. U ovom slučaju odabran je manualni način mjerenja zbog toga da bi se mogla mjeriti točno određena mjesta na uzorku, odnosno ista poprečna rebra koja će biti mjerena klasičnim ručnim mjerilima, te da bi se vrijednosti mjerenja svake pojedine mjerene veličine mogli zapisati. Naime, računalni program uređaja nakon mjerenja, bilo automatskog ili ručnog, kao rezultat mjerenja prikazuje tablicu u kojoj su prikazani krajnji rezultati mjerenja pojedine veličine, odnosno vrijednosti a_m i α , ali ne i vrijednosti iz kojih su one dobivene. Na taj način ne daje informaciju o pojedinom nizu mjerenja, odnosno o procijenjenim standardnim odstupanjima unutar pojedinog niza mjerenja bez čega ne bi bila moguća statistička obrada i analiza rezultata mjerenja, kako će to biti opisano u narednom poglavlju.

2.2.1. Mjerenje najveće visine poprečnog rebra a_m i kuta α

Na slici 2.3. prikazan je zaslon pri mjerenju veličine a_m i veličine kuta α optičkim mjernim uređajem RM 302/202. Na slici se vidi da uređaj prikazuje vrijednosti mjerene veličine za svako poprečno rebro u vidokrugu njegovih kamera, kako za jednu tako i za drugu stranu uzorka, odnosno oba niza poprečnih rebara.

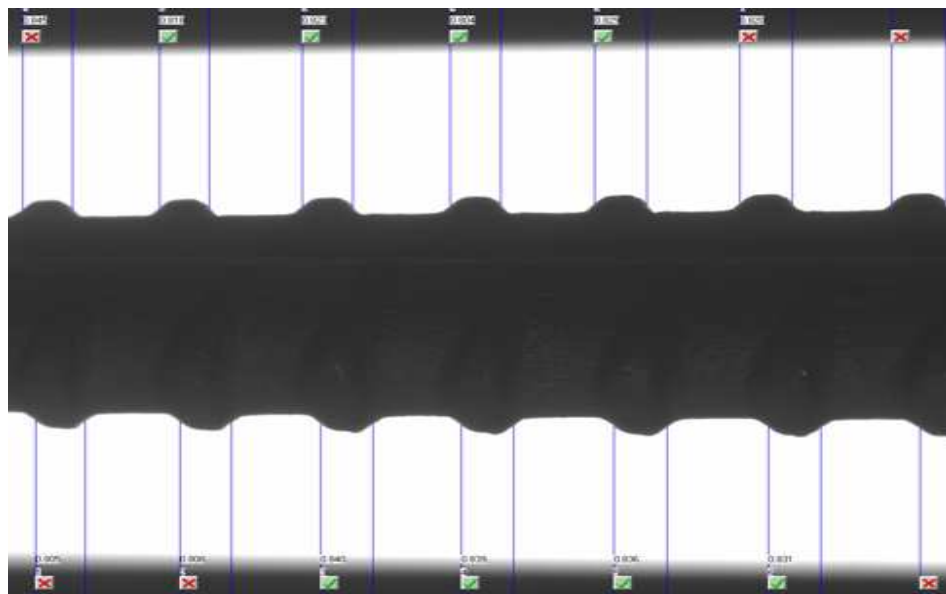


Slika 2.3. Slika zaslona pri mjerenju veličina a_m i α optičkim mjernim uređajem.

Vrijednosti mjerenja veličine a_m navedene su u prozorčićima iznad ili ispod svakog poprečnog rebara, a vrijednosti kuteva α uz crvene crte koje prate nagibe poprečnih rebara. Jednostavnim odabirom, klikom na kućicu ispod brojčane vrijednosti na zaslonu određuje se hoće li ili ne izmjerene vrijednosti pojedinog poprečnog rebara biti dio mjernog niza.

2.2.2. Mjerenje veličina $a_{1/4}$ i $a_{3/4}$

Zakretanjem uzorka za 45° stupnjeva od položaja u kojem je mjerena veličina a_m , vodoravni položaj uzdužnih rebara, optički uređaj mjeri vrijednosti veličine $a_{1/4}$, a zakretanjem za isti kut od početnog položaja samo u suprotnom smjeru mjeri vrijednosti veličine $a_{3/4}$, (slika 2.4.).

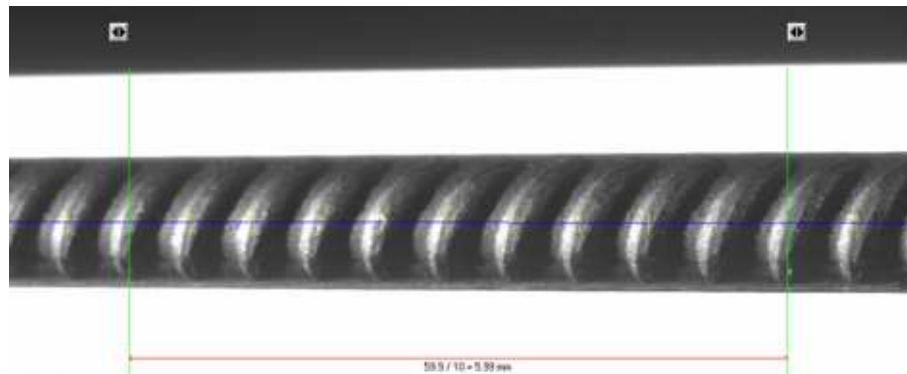


Slika 2.4. Slika zaslona pri mjerenju vrijednosti veličine $a_{1/4}$ optičkim mjernim uređajem.

Na isti način kako je to rečeno za veličinu a_m i u slučaju mjerenja veličina $a_{1/4}$ i $a_{3/4}$ moguće je odabrati vrijednosti kojih rebara će činiti mjerni niz.

2.2.3. Mjerenje veličine c

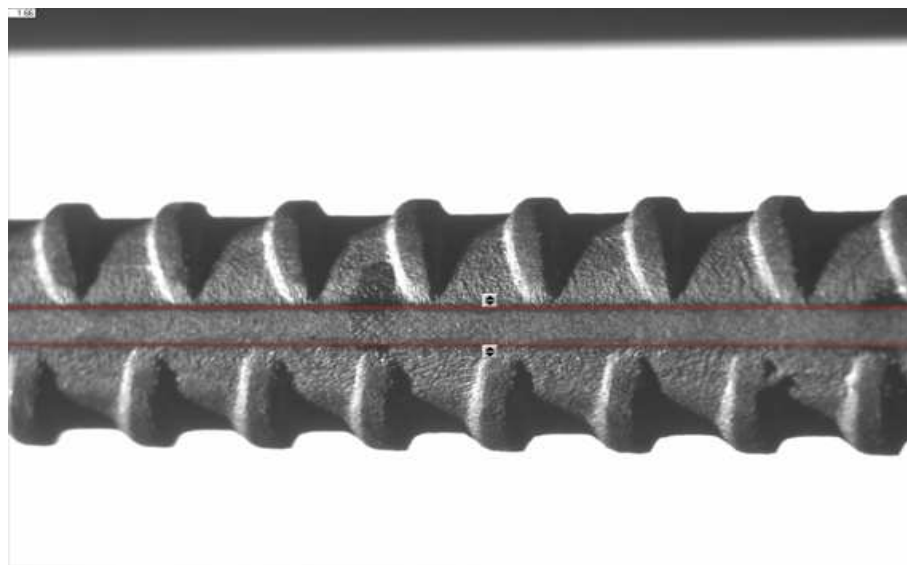
Kod mjerenja razmaka poprečnih rebara postoji mogućnost odabira rebara preko kojih će se mjeriti i korekcije rezultata pomicanjem zelenih okomica na zaslonu. Naravno, potrebno je poštovati zahtjeve koje propisuje norma ISO 15630-1:2002, što je opisano u prethodnom poglavlju, (slika 2.5.).



Slika 2.5. Slika zaslona pri mjerenju vrijednosti veličine c optičkim mjernim uređajem.

2.2.4. Mjerenje veličine e

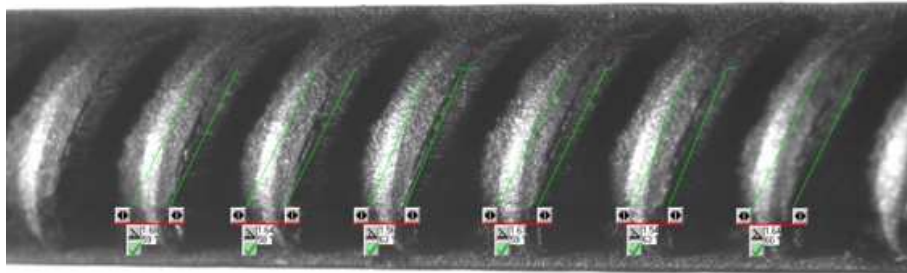
Kod mjerenja vrijednosti razmaka između nizova poprečnih rebara e, također postoji mogućnost korekcije rezultata pomicanjem crvenih vodoravnih linija na zaslonu koje omeđuju prostor bez orebrenja, (slika 2.6.).



Slika 2.6. Slika zaslona pri mjerenju vrijednosti veličine e optičkim mjernim uređajem.

2.2.5. Mjerenje kuta β i širine poprečnog rebra

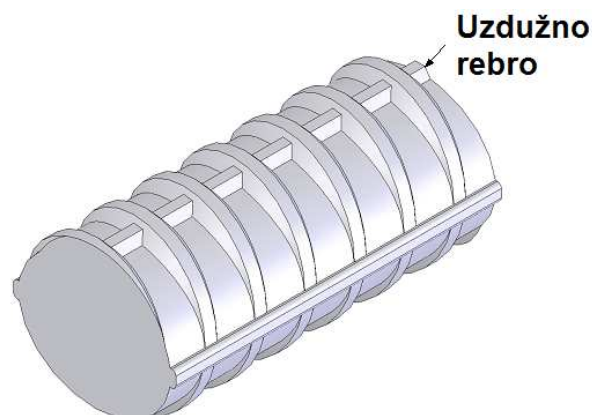
Na slici 2.7. prikaz je mjerenja vrijednosti kuta β optičkim uređajem, te mjerenje širine poprečnog rebra iako ta veličina nije propisana normom ISO 15630-1:2002 optički mjerni uređaj RM 302/202 je navodi u tablici rezultata. Ovdje je također moguće korigirati vrijednost mjerene veličine pomicanjem kosih zelenih linija na zaslonu, te kao i kod prije spomenutih veličina odabrati rebra čije će izmjerene vrijednosti činiti mjerni niz.



Slika 2.7. Slika zaslona pri mjerenju vrijednosti veličine β i širine poprečnog rebra optičkim mjernim uređajem.

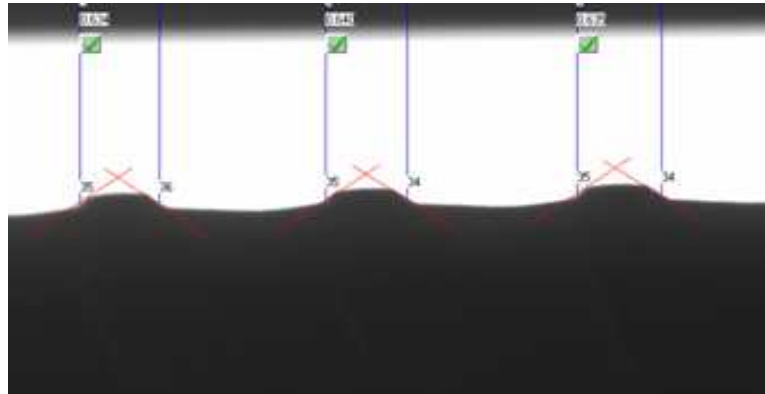
2.2.6. Problemi pri mjerenju veličina a_m i kuta α na uzorku 16-A

Uzorak nazvan 16-A specifičnog je izgleda, razlikuje se od drugih uzoraka po karakterističnom uzdužnom rebro koje prati os šipke i nalazi se na mjestima najveće visine poprečnih rebara, a visina mu je polovina visine poprečnog rebra, (slika 2.8.).



Slika 2.8. Uzdužno rebro na uzorku 16-A.

Naime, kod mjerenja najveće visine poprečnog rebra a_m i kuta nagiba kosine poprečnog rebra α , optički uređaj mjeri vrijednost visine rebra od vrha već spomenutog uzdužnog rebra, a ne od podnožja poprečnog rebra. Također sjena koju stvara navedeno uzdužno rebro, „zbunjuje“ optički uređaj pri određivanju kuta α , (slika 2.9.).



Slika 2.9. Detalj sa zaslona pri mjerenju vrijednosti veličine a_m / α optičkim mjernim uređajem.

2.3. Mjerenje geometrijskih značajki armaturnog čelika klasičnim ručnim mjerilima

Pod pojmom klasičnih ručnih mjerila misli se na mjerila dostupna u proizvodnim pogonima, za kontrolu proizvodnje, prije svega mjerne ure, pomična mjerila, kutomjeri. Mjerenja svih zadanih veličina u eksperimentalnom dijelu ovoga rada izvršena su sa više ili manje uspjeha primjenom gore navedenih mjernih uređaja.

2.3.1. Mjerenje veličina a_m , $a_{1/4}$, $a_{3/4}$

Veličine najveće visine poprečnog rebra a_m , visina poprečnog rebra na jednoj četvrtini $a_{1/4}$ i tri četvrtine njegove duljine $a_{3/4}$, mjerene su pomoću mjerne ure postavljene na za nju predviđeni stalak. Kao polazna točka mjerenja uzeta je visina prostora između poprečnih rebara, a zatim je u odnosu na nju izmjerena visina poprečnog rebra na određenom mjestu. Za veličinu a_m mjereno je mjesto paralelno sa osi uzorka na jednakoj udaljenosti od oba uzdužna rebra, odnosno na sredini poprečnog rebra. Dok je pri mjerenju veličina $a_{1/4}$ i $a_{3/4}$ uzorak zakretan oko uzdužne osi za kut od 45° u jednu i u drugu stranu od polo žaja u kojem je mjerena veličina a_m , (slika 2.10.).



Slika 2.10. Mjerna ura pri mjerenju veličine a_m na uzorku 16 u LFSB-u.

2.3.2. Mjerenje veličina c i e

Za mjerenje razmaka poprečnih rebara c i razmaka susjednih nizova poprečnih rebara e korišteno je ručno pomično mjerilo. Mjerenja ovih veličina izvršena su u skladu sa zahtjevima norme ISO 15630-1:2002. Za veličinu c mjerena je duljina koja obuhvaća deset prostora između poprečnih rebara, te je dijeljenjem te duljine sa deset dobivena vrijednost veličine c .

2.3.3. Mjerenje veličine a_m kod uzorka 16-A

Kako je prethodno spomenuto kod ovog uzorka zbog njegove specifičnosti, uzdužnog rebra na mjestu mjerenja najveće visine poprečnog rebra a_m , nije moguće kao polaznu točku za mjerenje direktno izmjeriti visinu podnožja poprečnog rebra. Nego su mjernom urom mjerene visine točaka u kutevima križanja poprečnog rebra i uzdužnog rebra specifičnog za ovaj uzorak, te je srednja vrijednost tih izmjerenih vrijednosti uzeta kao polazna točka, odnosno visina u podnožju poprečnog rebra.

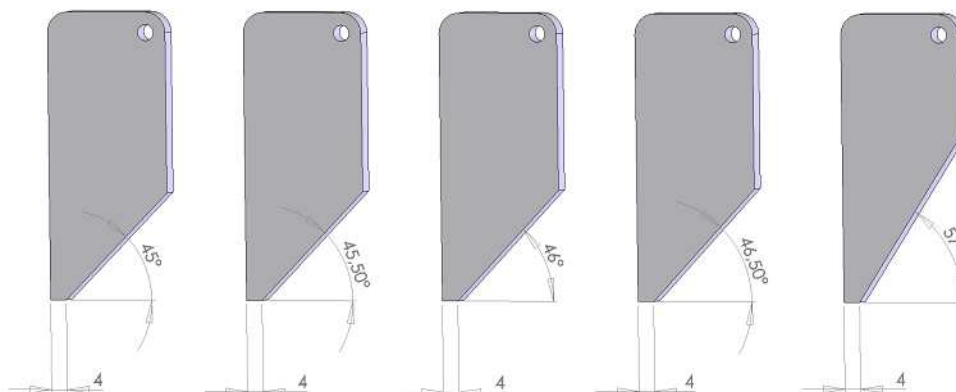
2.3.4. Mjerenje kuteva α i β

Kod mjerenja kuta nagiba kosine poprečnog rebra α i kuta nagiba poprečnog rebra β javljaju se problemi zbog kojih ove veličine ne mogu biti izmjerene klasičnim ručnim kutomjerom. Naime, zbog jako manjih dimenzija poprečnih rebara, kod najmanjeg uzorka 10 radi se o 0,8 mm, a kod najvećeg uzorka 28 o 1,9 mm, te malog prostora između poprečnih rebara, 6 do 15,6 mm, nije moguće pravilno postaviti , a time ni koristiti kutomjer. Pokušaj da se ove veličine dobiju posredno, mjerenjem pojedinih vrijednosti na poprečnom rebro pomoću ručnog pomičnog mjerila, te korištenjem trigonometrijskih formula ne daju zadovoljavajuće rezultate. Stoga je potrebno osmisliti alternativne načine mjerenja, odnosno određivanja ovih veličina.

Mogući način određivanja kuta nagiba kosine poprečnog rebra α

Potrebno je izraditi set šablona od postojanog materijala (metala ili plastike) koje će na jednoj svojoj stranici imati točno određeni kut nagiba prema vršnoj stranici, odnosno stranici koja se oslanja na površinu između poprečnih rebara uzorka pri mjerenju, svaka slijedeća šablona imat će taj kut povećan za pola stupnja. Vršna stranica šablone ne smije biti šira od 4 mm, da bi mogao ući u prostor između poprečnih rebara na uzorku. Oslanjanjem vršne stranice na površinu uzorka između

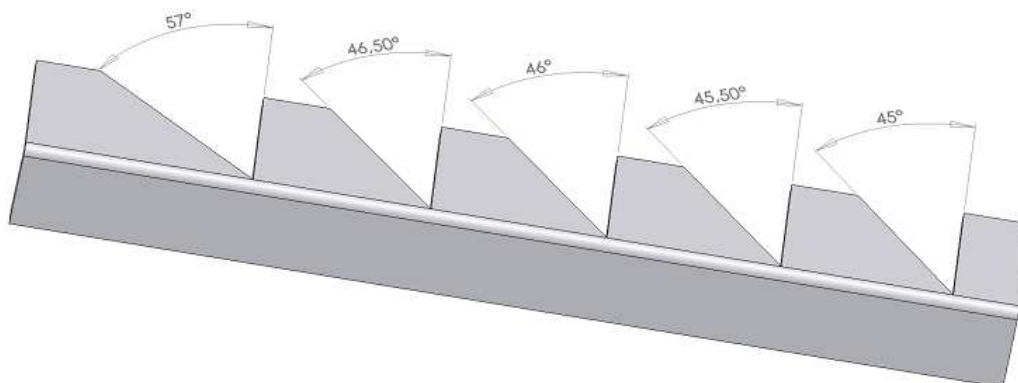
rebara, a stranice sa određenim kutom nagiba na kosinu poprečnog rebra traži se ona šablona koja najbolje naliježe. Na osnovu toga donosi se zaključak o vrijednosti veličine α , naravno radi se o podatku koji se ne može uzeti kao potpuno točan nego samo približno točan. Slika 2.11. prikazuje izgled šablone za kuteve navedene na slici.



Slika 2.11. Primjer šablone za određivanje kuta α .

Mogući način određivanja kuta nagiba poprečnog rebra β

Jedan od mogućih načina određivanja kuta β izrada je šablone slične onoj koja je prikazana na slici 2.12. Na šablone svaki slijedeći urezani kut treba biti veći za pola stupnja od prethodnoga, dok je na šablone prikazanoj na slici preskočen jedan dio mjernog raspona. Uzorak se postavlja u šablone tako da mu jedno uzdužno rebro prianja na stranicu šablone bez proreza, a stranica sa prorezima naliježe na uzorak pokrivajući niz poprečnih rebara. Pomicanjem šablone traži se najbolje preklapanje kuta proreza na šablone i kuta nagiba poprečnog rebra β , na osnovu toga donosi se zaključak o njegovoj vrijednosti.



Slika 2.12. Primjer šablone za određivanje kuta β .

3. Usporedba i analiza rezultata mjerenja veličina a_m , $a_{1/4}$, $a_{3/4}$, c , e , mjerenih optičkim uređajem i klasičnim ručnim mjerilima

U eksperimentalnom dijelu ovog rada izvršena su mjerenja veličina a_m , $a_{1/4}$, $a_{3/4}$, c , e , primjenom optičkog uređaja RM 302/202 proizvođača ECM Datensysteme GMBH i mjerenih klasičnim ručnim mjerilima. Dobiveni rezultati mjerenja statistički su obrađeni. Statistička obrada obuhvaća procjenu parametara koji su pokazatelji preciznosti pojedine mjerne metode, te statističke testove za usporedbu aritmetičkih sredina nizova mjerenja i preciznosti mjernih metoda.

Na temelju rezultata mjerenja i njihove obrade izvršena je procjena mjernih nesigurnosti, te su određene vrijednosti faktora slaganja za svaki uzorak.

Cjelokupna analiza i usporedba mjernih rezultata metoda mjerenja utemeljena je na međunarodnoj normi ISO 5725-1984(E). U prvom dijelu norme definirani su osnovni pojmovi potrebni za njenu primjenu u analizi i usporedbi metoda mjerenja. [6]

3.1. Proračun parametara preciznosti

Pretpostavimo da je svaki rezultat mjerenja x suma tri komponente

$$x = m + B + e \quad (3.1)$$

gdje je: m - opća srednja vrijednost mjerenja

B - komponenta sustavne pogreške

e - slučajna pogreška koja se javlja kod svakog mjerenja u uvjetima ponovljivosti.

Veličine koje opisuju preciznost su:

$$\sigma_r = \sqrt{\text{var}(e)} \quad (3.2)$$

$$\sigma_R = \sqrt{\sigma_L^2 + \sigma_r^2} \quad (3.3)$$

gdje je: σ_r - standardno odstupanje ponovljivosti

σ_R - standardno odstupanje obnovljivosti

Mjerenja ostvarena u ovom radu izvođena su svakom metodom u $k = 1 \dots n$ ponovljenih mjerenja, pri čemu je $n = 6$. Ta mjerenja, ostvarena u uvjetima ponovljivosti, nazvat ćemo mjerni niz. Nakon što su izvršena mjerenja jednog mjernog niza, narušeni su uvjeti ponovljivosti, te su zatim izvršena mjerenja drugog mjernog niza u novim uvjetima ponovljivosti. Broj mjernih nizova je $l = 1 \dots p$, pri čemu je $p = 2$.

Izmjerene vrijednosti l -tog mjernog niza označene su kao:

$$x_1, x_2, \dots, x_{lk}, \dots, x_n \quad (k = 1 \dots n) \quad (3.4)$$

Srednje vrijednosti ili rezultati pojedinog mjernog niza tada su:

$$\bar{x}_l = \frac{\sum_{k=1}^n x_{lk}}{n_{lk}} \quad (3.5)$$

a procijenjena standardna odstupanja unutar pojedinog mjernog niza:

$$s_l = \sqrt{\frac{\sum_{k=1}^n (x_{lk} - \bar{x}_l)^2}{n_{lk} - 1}} \quad (3.6)$$

Procijenjena varijanca ponovljivosti najbolja je zbirna procjena varijance, od p nizova ponovljenih mjerena, odnosno:

$$s_r^2 = \frac{1}{p} \sum_{l=1}^p s_l^2 \quad (3.7)$$

ili procijenjeno standardno odstupanje ponovljivosti:

$$s_r = \sqrt{\frac{1}{p} \sum_{l=1}^p s_l^2} \quad (3.8.)$$

Rezultati mjerenja, dobiveni kao srednja vrijednost rezultata mjerenja mjernih nizova, uz $n_l = n$, računa se prema izrazu:

$$\bar{x} = \frac{1}{p} \sum_{l=1}^p \bar{x}_l \quad (3.9)$$

Odstupanja od konačnog rezultata mjerenja u uvjetima obnovljivosti mogu se smatrati slučajnom varijablom normalne razdiobe, pa je:

$$s_{\bar{x}}^2 = \frac{\sum_{l=1}^p (\bar{x}_l - \bar{x})^2}{p-1} \quad (3.10)$$

gdje $s_{\bar{x}}$ predstavlja rasipanje aritmetičkih sredina \bar{x}_l oko aritmetičke sredine svih mjerenja \bar{x} .

Procijenjeno standardno odstupanje između mjernih nizova dobijemo iz izraza:

$$s_L = \sqrt{s_{\bar{x}}^2 - \frac{s_r^2}{n}} \quad (3.11)$$

Pri čemu je $s_L = 0$ ukoliko je $\frac{s_r^2}{n} > s_{\bar{x}}^2$.

Skup obnovljivih rezultata mjerenja, dobivenih u uvjetima obnovljivosti, ima varijancu σ_R^2 koja se naziva varijancom obnovljivosti:

$$\sigma_R^2 = \sigma_r^2 + \sigma_L^2 \quad (3.12)$$

iz čega slijedi procijenjeno standardno odstupanje obnovljivosti:

$$s_R = \sqrt{s_r^2 + s_L^2} \quad (3.13)$$

Vrijednost mjerne ponovljivosti r i obnovljivosti R računaju se iz slijedećih izraza:

$$r = 2,8S_r \quad (3.14)$$

i

$$R = 2,8S_R \quad (3.15)$$

3.2. Usporedba rezultata mjerenja i njihove preciznosti na temelju kritičnih razlika

Statistička analiza vrijedi za slučaj kada su rezultati mjerenja ostvareni upotrebom dviju metoda mjerenja, a između rezultata, ili srednjih vrijednosti rezultata, postoje određene razlike. Analiza se temelji na vrijednostima procijenjenih standardnih odstupanja ponovljivosti i obnovljivosti, a prihvatljivost srednjih vrijednosti jedne i druge metode je podatak koji nas zanima.

Kao dokaz statističke podudarnosti konačnih rezultata obje mjernih metoda potrebno je ispitati apsolutnu razliku konačnih rezultata mjerenja preko uvjeta kritičnih razlika obnovljivosti, koji glasi:

$$|\bar{x}_A - \bar{x}_B| \leq CD_{0,95} \quad (3.16)$$

gdje je: \bar{x}_A - srednja vrijednost rezultata mjerenja metodom A;

\bar{x}_B - srednja vrijednost rezultata mjerenja metodom B.

Uz kritičnu razliku obnovljivosti $CD_{0,95}$:

$$CD_{0,95} = \sqrt{R^2 - r^2 \left(1 - \frac{1}{n}\right)} \quad (3.17)$$

uz $n_1 = n_2 = n$

Ako kritična razlika nije dosegnuta, odnosno, ako je apsolutna vrijednost razlike srednjih vrijednosti rezultata mjerenja metode A i metode B manja od kritične razlike, oba rezultata su prihvatljiva i može se izračunati opća sredina.

Ako kritična razlika nije dosegnuta potrebno je istražiti razlog nesklada. [7]

3.3. Usporedba preciznosti mjernih metoda

Kod uspoređivanja preciznosti dviju mjernih metoda jedna od njih se dogovorno uzima kao referentna. Ako se pretpostavi da je mjerenje optičkim uređajem RM 302/202 proizvođača ECM Datensysteme GMBH referentna metoda mjerenja i dodjeli joj se oznaka A, u odnosu na nju usporedit će se preciznost mjerenja klasičnim ručnim mjerilima, metoda B. Usporedba obuhvaća preciznost metoda za mjerenja ostvarena u uvjetima ponovljivosti, odnosno ponovljena mjerenja i za obnovljena mjerenja. [7]

3.3.1. Preciznost ponovljenih mjerenja

Kako je već rečeno referentna metoda se označava se sa A, a ona koja se s njom uspoređuje sa B.

$$\text{Ako je: } \frac{s_{rB}^2}{s_{rA}^2} \leq \frac{\chi_{(1-\alpha)}^2(v_{rB})}{v_{rB}} \quad (3.18)$$

Ne može se tvrditi da je preciznost ponovljenih mjerenja metodom A stistički veća od preciznosti mjerenja metodom B, i obratno.

$$\text{Ako je: } \frac{s_{rB}^2}{s_{rA}^2} > \frac{\chi_{(1-\alpha)}^2(v_{rB})}{v_{rB}} \quad (3.19)$$

Tada je statistički potvrđeno da je metoda mjerenja B nepreciznija od metode mjerenja A, kada se govori o ponovljenim mjerenjima.

Pri tome je : $\chi_{(1-\alpha)}^2(v_{rB})$ – faktor χ^2 razdiobe za vjerojatnost $(1 - \alpha)$ i v_{rB} stupnjeva slobode.

Broj stupnjeva slobode v_{rB} određuje se iz izraza:

$$v_{rB} = p_B(n_B - 1) \quad (3.20)$$

gdje je: p_B - broj mjernih nizova metode B;

n_B - broj ponovljenih mjerenja unutar mjernog niza metode B.

Poželjno je da broj nizova i broj ponovljenih mjerenja kod obje metode bude isti. [7]

3.3.2. Preciznost obnovljenih mjerenja ili opća preciznost

Ako je zadovoljen uvjet:

$$\frac{s_{RB}^2 - \left[1 - \left(\frac{1}{n_B}\right)\right] s_{rB}^2}{s_{RA}^2 - \left[1 - \left(\frac{1}{n_B}\right)\right] s_{rA}^2} \leq \frac{\chi_{(1-\alpha)}^2(v_{LB})}{v_{LB}} \quad (3.21)$$

Može se reći da preciznost metode B, na općoj razini, nije statistički značajno manja od preciznosti metode A. [7]

Pri tome je: $\chi_{(1-\alpha)}^2(v_{LB})$ - faktor χ^2 razdiobe za vjerojatnost $(1 - \alpha)$ i

v_{LB} stupnjeva slobode.

Broj stupnjeva slobode v_{LB} određuje se iz izraza:

$$v_{LB} = p_B - 1 \quad (3.22)$$

gdje je: p_B - broj mjernih nizova metode B.

3.4. Usporedba aritmetičkih sredina rezultata mjerenja obje mjerne metode

Uspoređuje se statistička signifikantnost razlike aritmetičkih sredina nizova mjerenja, odnosno konačnih rezultata mjerenja referentne metode A i dobivenih mjernom metodom B.

Ako je zadovoljen uvjet:

$$\left| \frac{\bar{x}_A - \bar{x}_B}{s} \right| \leq 2,0 \quad (3.23)$$

Tada se može tvrditi da razlika srednjih vrijednosti metoda mjerenja nije statistički značajna. [7]

Pri tome je:

$$s = \sqrt{s_A^2 + s_B^2} \quad (3.24)$$

Dok su:

$$s_A^2 = \frac{[s_{RA}^2 - (1 - \frac{1}{n_A})s_{rA}^2]}{p_A} \quad (3.25)$$

i

$$s_B^2 = \frac{[s_{RB}^2 - (1 - \frac{1}{n_B})s_{rB}^2]}{p_B} \quad (3.26)$$

3.5. Vrijednost faktora slaganja E_n provedenog usporednog mjerenja

Faktor slaganja E_n računa se u svrhu ocjene usporedivosti rezultata mjerenja metode B prema rezultatima referentne metode A. Faktor slaganja E_n računa se prema slijedećem izrazu:

$$E_n = \frac{|\bar{x}_B - \bar{x}_A|}{\sqrt{(U_B^2 + U_A^2)}} \quad (3.27)$$

gdje je: \bar{x}_A - rezultat mjerenja referentnom metodom A;

\bar{x}_B - rezultat mjerenja usporednom metodom B;

U_A - mjerna nesigurnost referentne metode A;

U_B - mjerna nesigurnost usporedne metode B.

Da bi se rezultati mjerenja mogli smatrati usporedivima potrebno je da vrijednost faktora slaganja bude između nula i jedan. Što je vrijednost E_n bliže nuli usporedivost rezultata je bolja. [7]

4. Eksperimentalni dio

U eksperimentalnom dijelu ovoga rada izvršena su mjerenja geometrijskih značajki armaturnog čelika na odabranim uzorcima, korištenjem dviju metoda kako je to već navedeno u poglavlju 2.

Mjerenje korištenjem optičkog uređaja RM 302/202 proizvođača ECM Datensysteme GMBH izvršeno je u Laboratoriju za konstrukcije, Laboratorij za čelične konstrukcije tvrtke IGH u Zagrebu. Dok su mjerenja klasičnim ručnim mjerilima izvršena u Laboratoriju za precizna mjerenja dužina, Fakulteta strojarstva i brodogradnje u Zagrebu uz korištenje mjerne opreme i iskustva laboratorija.

Na svakom uzorku za svaku pojedinu veličinu (a_m , $a_{1/4}$, $a_{3/4}$, c , e) mjerene su po tri vrijednosti sa svake strane uzorka, odnosno za svaki niz poprečnih rebara. Dobiveni rezultati mjerenja omogućili su izračunavanje navedenih veličina kako to nalaže norma ISO 15630-1:2002, što je opisano u poglavlju 1.3., te je njihovim uvrštavanjem u Simpson-ovu formulu dobivena vrijednost faktora prionjivosti f_R , tablice u prilogu (P1. do P16.). Takva mjerenja su ponovljena dva puta, te su za potrebe statističke analize, opisane u prethodnom poglavlju, vrijednosti izmjerene za pojedinu veličinu jedne strane uzorka objedinjene i čine mjerni niz od šest vrijednosti, a šest vrijednosti izmjerene na drugoj strani uzorka čini drugi mjerni niz. Tablice sa tako dobivenim mjernim nizovima i veličinama dobivenim njihovom statističkom obradom, odnosno rezultate mjerenja svake pojedine tražene veličine na svakom od uzoraka i primjenom obje metode, dane su u prilogu (P17. do P36.) ovog rada.

Obrada rezultata obuhvaća analizu preciznosti i usporedbu aritmetičkih sredina rezultata primijenjenih mjernih metoda, koristeći statističke testove opisane u poglavlju 3. ovog rada.

4.1. Usporedba rezultata mjerenja

Rezultati mjerenja obje metode, te njihova usporedba prikazana je sumarnim tablicama i grafičkim prikazima za svaku pojedinu mjerenu veličinu. Sumarne tablice su nastale zapisivanjem rezultata iz tablica P17. do P36., danih u prilogu za svaku mjerenu veličinu i pojedini uzorak, u cilju postizanja veće preglednosti.

Grafovi prikazuju normalnu razdiobu rezultata mjerenja metodom A i B za svaku mjerenu veličinu.

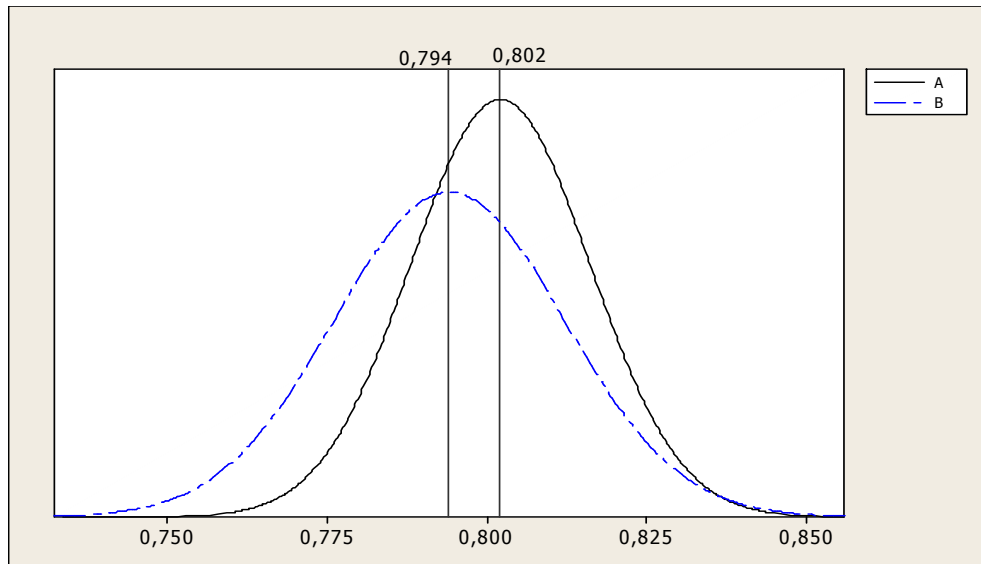
4.1.1. Usporedba rezultata mjerenja a_m

Usporedba aritmetičkih sredina rezultata mjerenja veličine a_m , mjerenih optičkim uređajem RM 302/202 (metoda A) i klasičnim ručnim mjerilima (metoda B) prikazana je u tablici 4.1.

Tablica 4.1. Usporedba aritmetičkih sredina rezultata mjerenja veličine a_m .

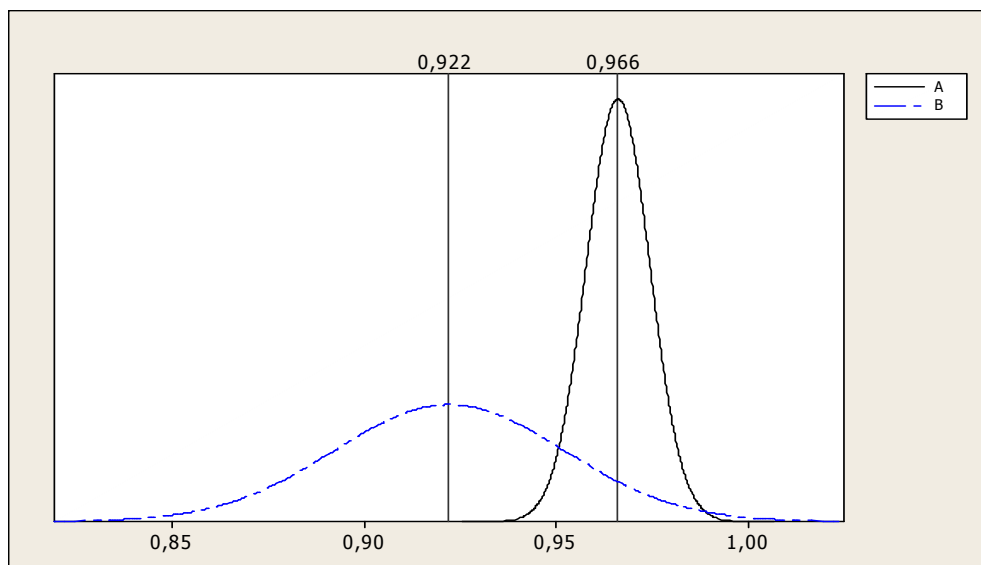
Metoda	Mjerenje optičkim uređajem RM 302/202-ECM Datensysteme GMBH (metoda A)				Mjerenje klasičnim ručnim mjerilima (metoda B)			
Vel. Uzorak	\bar{x} , mm	s_r , mm	s_L , mm	s_R , mm	\bar{x} , mm	s_r , mm	s_L , mm	s_R , mm
10	0,802	0,014	0,075	0,076	0,794	0,018	0,064	0,066
16	0,966	0,0083	0,0468	0,0475	0,922	0,03	0,031	0,043
28	1,92	0,038	0,195	0,199	1,812	0,023	0,189	0,19
16-A	0,64	0,0087	0,0055	0,0098	1,3	0,0221	0,0898	0,0925

Na slici 4.1. grafički je prikaz normalne razdiobe aritmetičkih sredina rezultata mjerenja veličine a_m na uzorku 10, mjerenih metodama A i B, $\bar{x}_A = 0,802$ mm, $\bar{x}_B = 0,794$ mm, $s_{rA} = 0,014$ mm, $s_{rB} = 0,018$ mm.



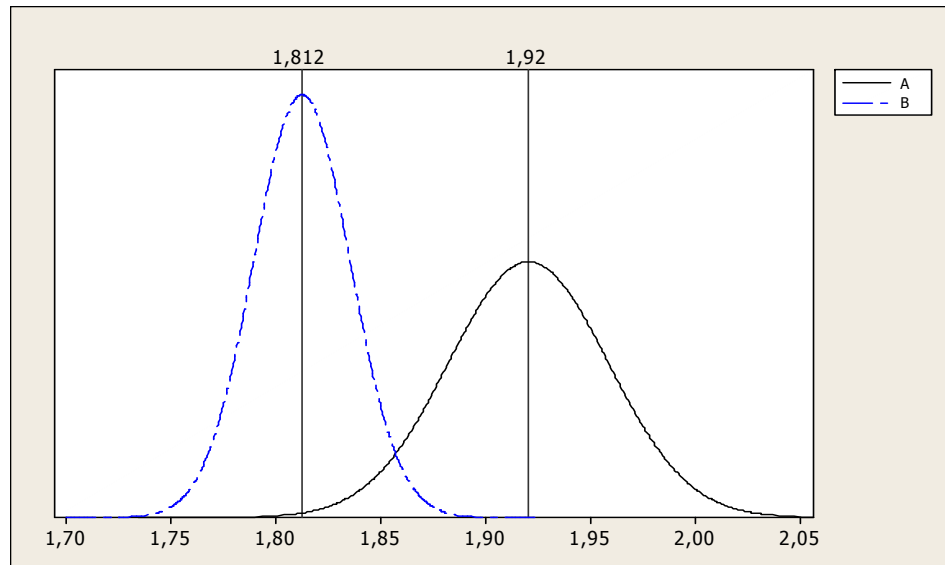
Slika 4.1. Normalna razdioba aritmetičkih sredina rezultata mjerenja veličine a_m na uzorku 10.

Na slici 4.2. grafički je prikaz normalne razdiobe aritmetičkih sredina rezultata mjerenja veličine a_m na uzorku 16, mjernih metodama A i B, $\bar{x}_A = 0,966$ mm, $\bar{x}_B = 0,922$ mm, $s_{rA} = 0,0083$ mm, $s_{rB} = 0,03$ mm.



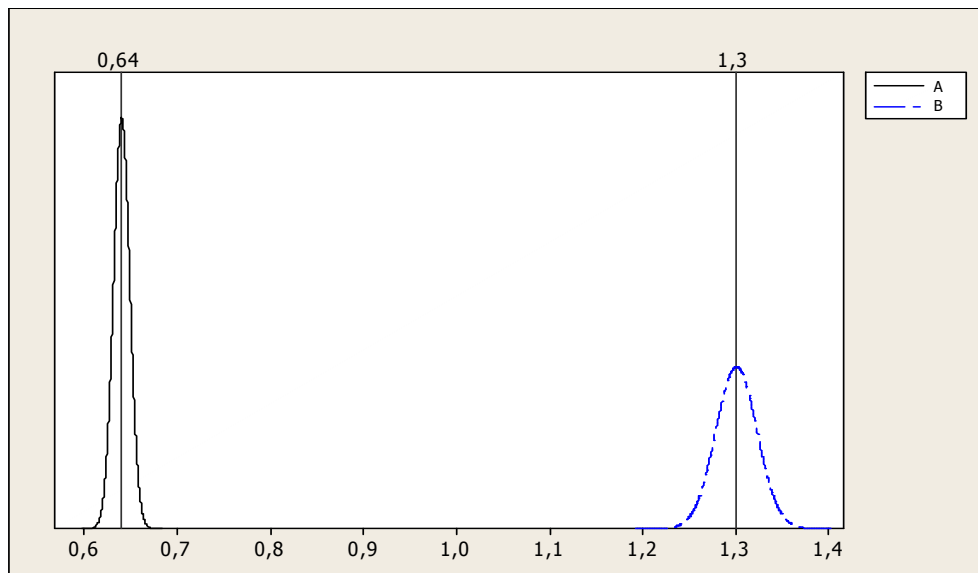
Slika 4.2. Normalna razdioba aritmetičkih sredina rezultata mjerenja veličine a_m na uzorku 16.

Na slici 4.3. grafički je prikaz normalne razdiobe aritmetičkih sredina rezultata mjerenja veličine a_m na uzorku 28, mjerenih metodama A i B, $\bar{\bar{x}}_A = 1,92$ mm, $\bar{\bar{x}}_B = 1,812$ mm, $s_{rA} = 0,038$ mm, $s_{rB} = 0,023$ mm.



Slika 4.3. Normalna razdioba aritmetičkih sredina rezultata mjerenja veličine a_m na uzorku 28.

Na slici 4.4. grafički je prikaz normalne razdiobe aritmetičkih sredina rezultata mjerenja veličine a_m na uzorku 16-A, mjerenih metodama A i B, $\bar{\bar{x}}_A = 0,64$ mm, $\bar{\bar{x}}_B = 1,3$ mm, $s_{rA} = 0,0087$ mm, $s_{rB} = 0,0221$ mm.



Slika 4.4. Normalna razdioba aritmetičkih sredina rezultata mjerenja veličine a_m na uzorku 16-A.

Na slici 4.4. može se vidjeti velika razlika između rezultata ostvarenih jednom i drugom metodom. Vrijednosti dobivene mjerenjem optičkim uređajem u pola su manje od vrijednosti dobivenih primjenom klasičnih ručnih mjerila, razlog tomu opisan je u točki 2.2.6. ovog rada.

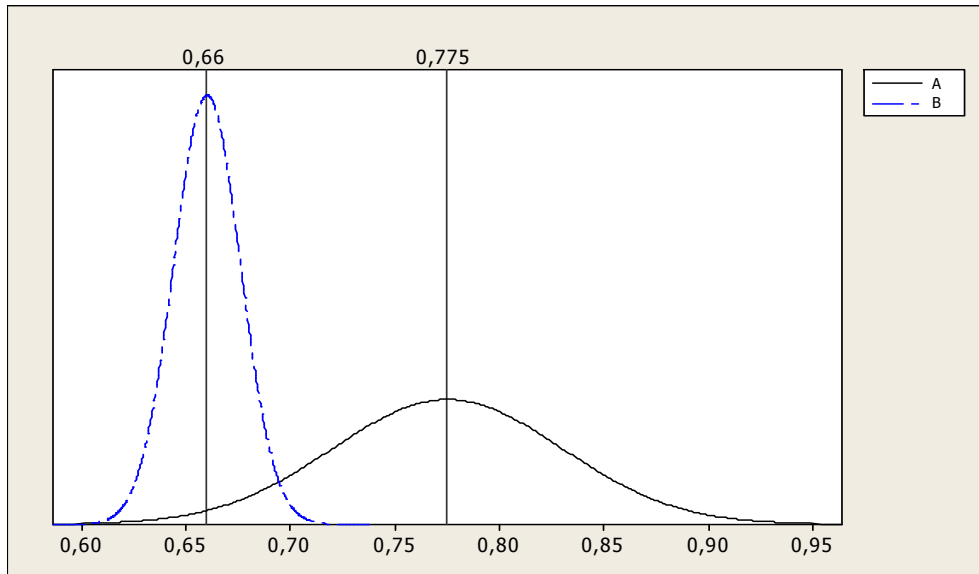
4.1.2. Usporedba rezultata mjerenja $a_{1/4}$

Usporedba aritmetičkih sredina rezultata mjerenja veličine $a_{1/4}$, mjerenih optičkim uređajem RM 302/202 (metoda A) i klasičnim ručnim mjerilima (metoda B) prikazana je u tablici 4.2.

Tablica 4.2. Usporedba aritmetičkih sredina rezultata mjerenja veličine $a_{1/4}$.

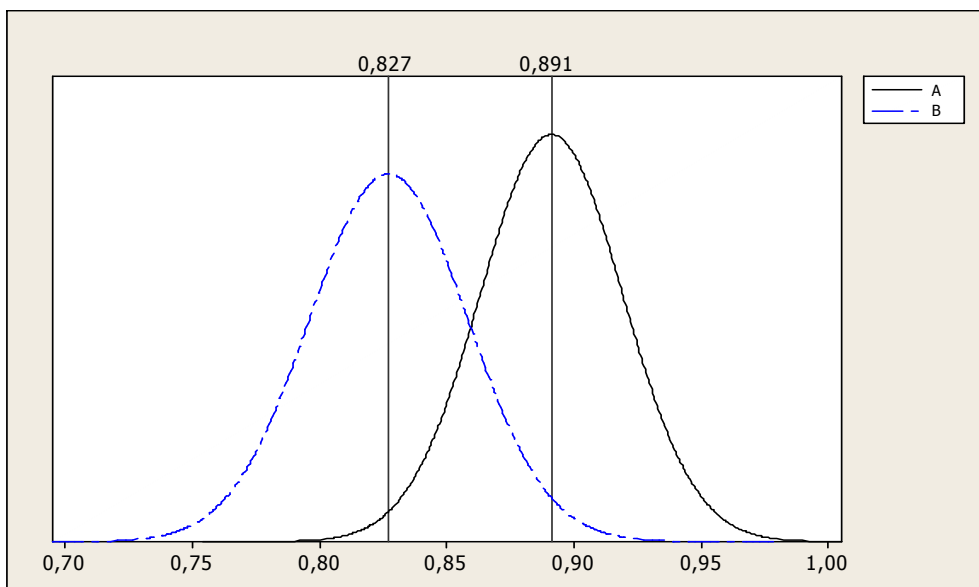
Metoda	Mjerenje optičkim uređajem RM 302/202-ECM Datensysteme GMBH (metoda A)				Mjerenje klasičnim ručnim mjerilima (metoda B)			
Vel. Uzorak	\bar{x} , mm	s_r , mm	s_L , mm	s_R , mm	\bar{x} , mm	s_r , mm	s_L , mm	s_R , mm
10	0,775	0,055	0,0084	0,0555	0,66	0,016	0,055	0,057
16	0,891	0,028	0,03	0,014	0,827	0,031	0,035	0,047
28	1,65	0,062	0,102	0,119	1,52	0,031	0,162	0,165
16-A	1,11	0,0092	0,028	0,029	1,1	0,0101	0,0422	0,0434

Na slici 4.5. grafički je prikaz normalne razdiobe aritmetičkih sredina rezultata mjerenja veličine $a_{1/4}$ na uzorku 10, mjerenih metodama A i B, $\bar{x}_A = 0,775$ mm, $\bar{x}_B = 0,66$ mm, $s_{rA} = 0,055$ mm, $s_{rB} = 0,016$ mm.



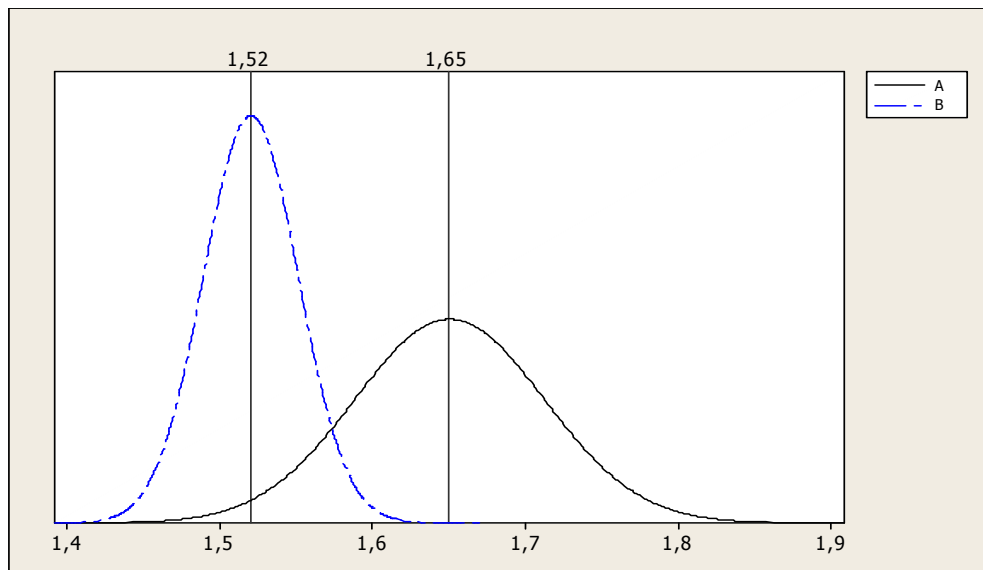
Slika 4.5. Normalna razdioba aritmetičkih sredina rezultata mjerenja veličine $a_{1/4}$ na uzorku 10.

Na slici 4.6. grafički je prikaz normalne razdiobe aritmetičkih sredina rezultata mjerenja veličine $a_{1/4}$ na uzorku 16, mjerenih metodama A i B, $\bar{x}_A = 0,891$ mm, $\bar{x}_B = 0,827$ mm, $s_{rA} = 0,028$ mm, $s_{rB} = 0,031$ mm.



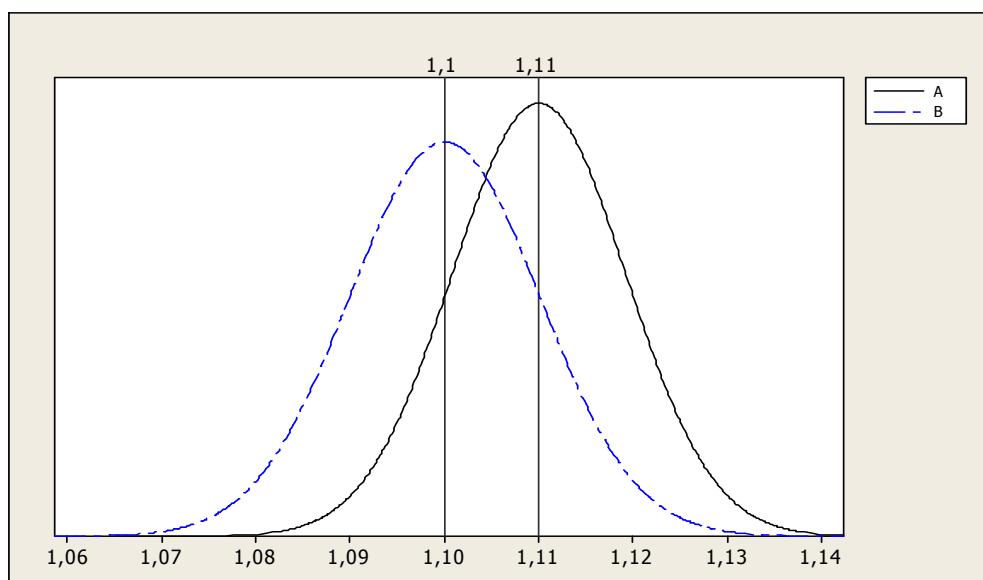
Slika 4.6. Normalna razdioba aritmetičkih sredina rezultata mjerenja veličine $a_{1/4}$ na uzorku 16.

Na slici 4.7. grafički je prikaz normalne razdiobe aritmetičkih sredina rezultata mjerenja veličine $a_{1/4}$ na uzorku 28, mjerenih metodama A i B, $\bar{x}_A = 1,65$ mm, $\bar{x}_B = 1,52$ mm, $s_{rA} = 0,062$ mm, $s_{rB} = 0,031$ mm.



Slika 4.7. Normalna razdioba aritmetičkih sredina rezultata mjerenja veličine $a_{1/4}$ na uzorku 28.

Na slici 4.8. grafički je prikaz normalne razdiobe aritmetičkih sredina rezultata mjerenja veličine $a_{1/4}$ na uzorku 16-A, mjerenih metodama A i B, $\bar{x}_A = 1,11$ mm, $\bar{x}_B = 1,1$ mm, $s_{rA} = 0,0092$ mm, $s_{rB} = 0,0101$ mm.



Slika 4.8. Normalna razdioba aritmetičkih sredina rezultata mjerenja veličine $a_{1/4}$ na uzorku 16-A.

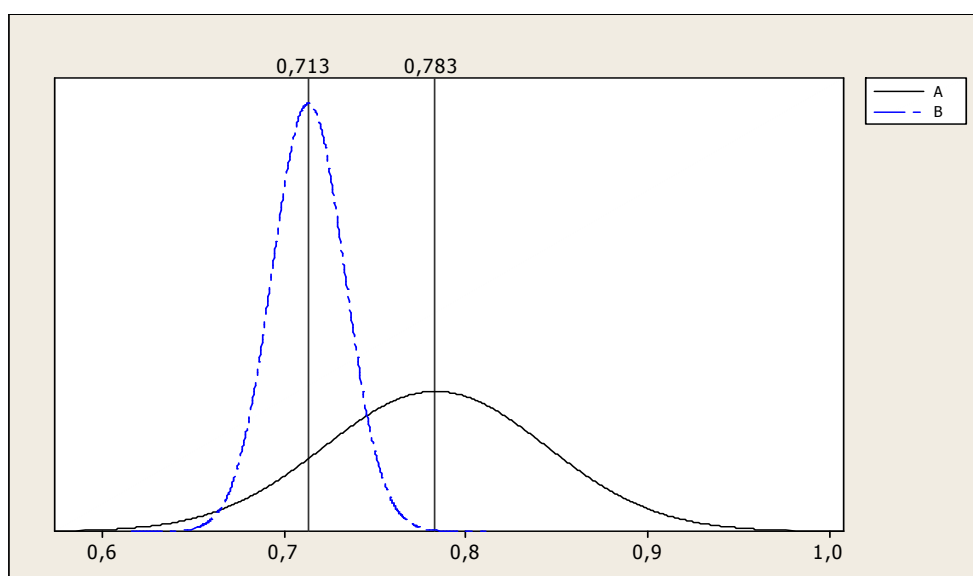
4.1.3. Usporedba rezultata mjerenja $a_{3/4}$

Usporedba aritmetičkih sredina rezultata mjerenja veličine $a_{3/4}$, mjerenih optičkim uređajem RM 302/202 (metoda A) i klasičnim ručnim mjerilima (metoda B) prikazana je u tablici 4.3.

Tablica 4.3. Usporedba aritmetičkih sredina rezultata mjerenja veličine $a_{3/4}$.

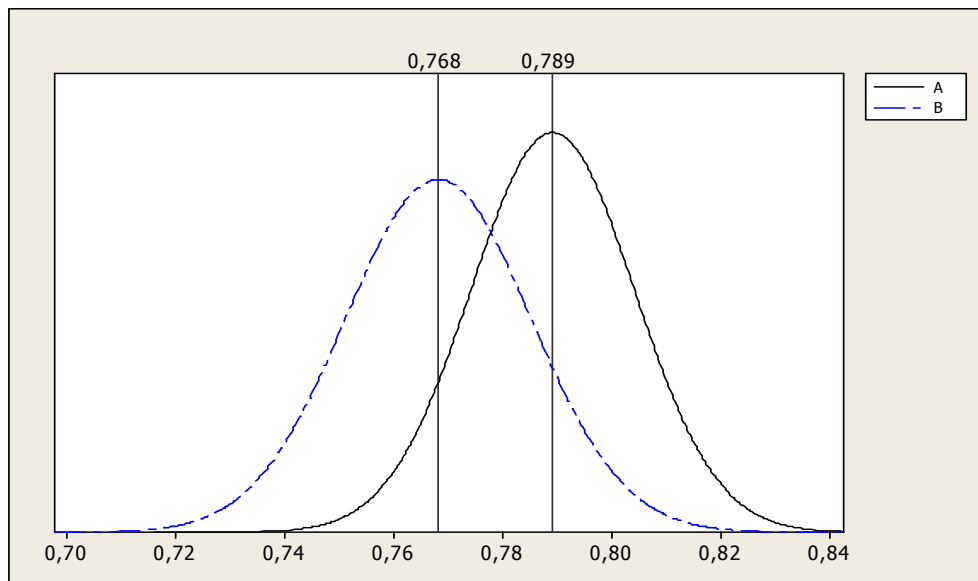
Metoda	Mjerenje optičkim uređajem RM 302/202-ECM Datensysteme GMBH (metoda A)				Mjerenje klasičnim ručnim mjerilima (metoda B)			
	Vel. Uzorak	\bar{x} , mm	s_r , mm	s_L , mm	s_R , mm	\bar{x} , mm	s_r , mm	s_L , mm
10	0,783	0,0611	0,0104	0,062	0,713	0,02	0	0,02
16	0,789	0,015	0,035	0,038	0,768	0,017	0,028	0,032
28	1,376	0,038	0,209	0,212	1,412	0,027	0,281	0,282
16-A	1,09	0,011	0,049	0,051	1,05	0,019	0,07	0,073

Na slici 4.9. grafički je prikaz normalne razdiobe aritmetičkih sredina rezultata mjerenja veličine $a_{3/4}$ na uzorku 10, mjerenih metodama A i B, $\bar{x}_A = 0,783$ mm, $\bar{x}_B = 0,713$ mm, $s_{rA} = 0,0611$ mm, $s_{rB} = 0,02$ mm.



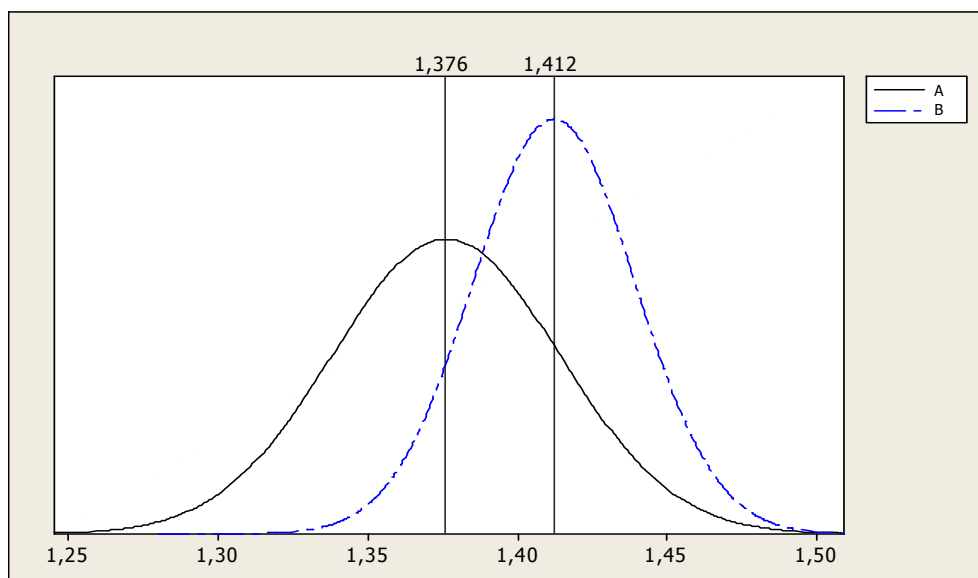
Slika 4.9. Normalna razdioba aritmetičkih sredina rezultata mjerenja veličine $a_{3/4}$ na uzorku 10.

Na slici 4.10. grafički je prikaz normalne razdiobe aritmetičkih sredina rezultata mjerenja veličine $a_{3/4}$ na uzorku 16, mjerenih metodama A i B, $\bar{\bar{x}}_A = 0,789$ mm, $\bar{\bar{x}}_B = 0,768$ mm, $s_{rA} = 0,015$ mm, $s_{rB} = 0,017$ mm.



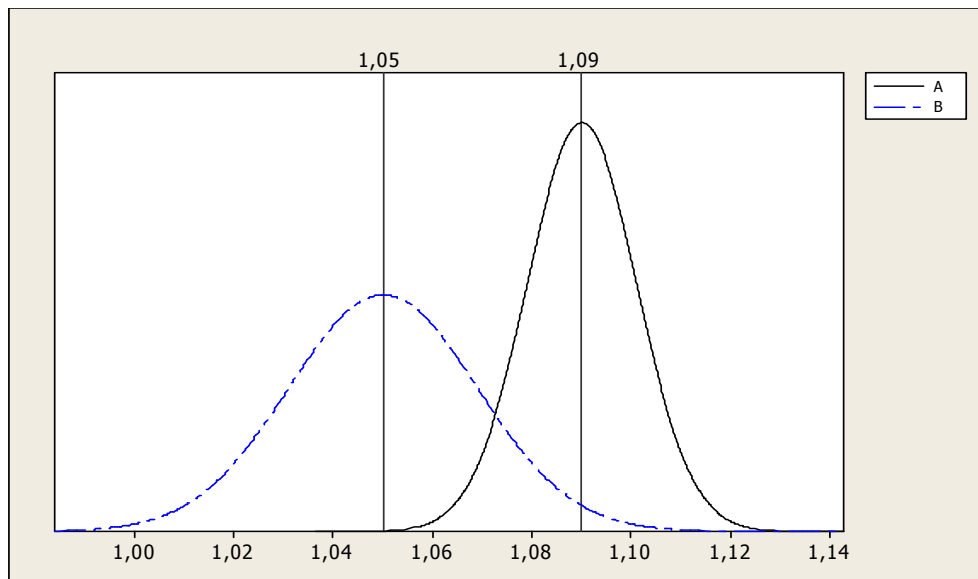
Slika 4.10. Normalna razdioba aritmetičkih sredina rezultata mjerenja veličine $a_{3/4}$ na uzorku 16.

Na slici 4.11. grafički je prikaz normalne razdiobe aritmetičkih sredina rezultata mjerenja veličine $a_{3/4}$ na uzorku 28, mjerenih metodama A i B, $\bar{\bar{x}}_A = 1,376$ mm, $\bar{\bar{x}}_B = 1,412$ mm, $s_{rA} = 0,038$ mm, $s_{rB} = 0,027$ mm.



Slika 4.11. Normalna razdioba aritmetičkih sredina rezultata mjerenja veličine $a_{3/4}$ na uzorku 28.

Na slici 4.12. grafički je prikaz normalne razdiobe aritmetičkih sredina rezultata mjerenja veličine $a_{3/4}$ na uzorku 16-A, mjerenih metodama A i B, $\bar{\bar{x}}_A = 1,09$ mm, $\bar{\bar{x}}_B = 1,05$ mm, $s_{rA} = 0,011$ mm, $s_{rB} = 0,019$ mm.



Slika 4.12. Normalna razdioba aritmetičkih sredina rezultata mjerenja veličine $a_{3/4}$ na uzorku 16-A.

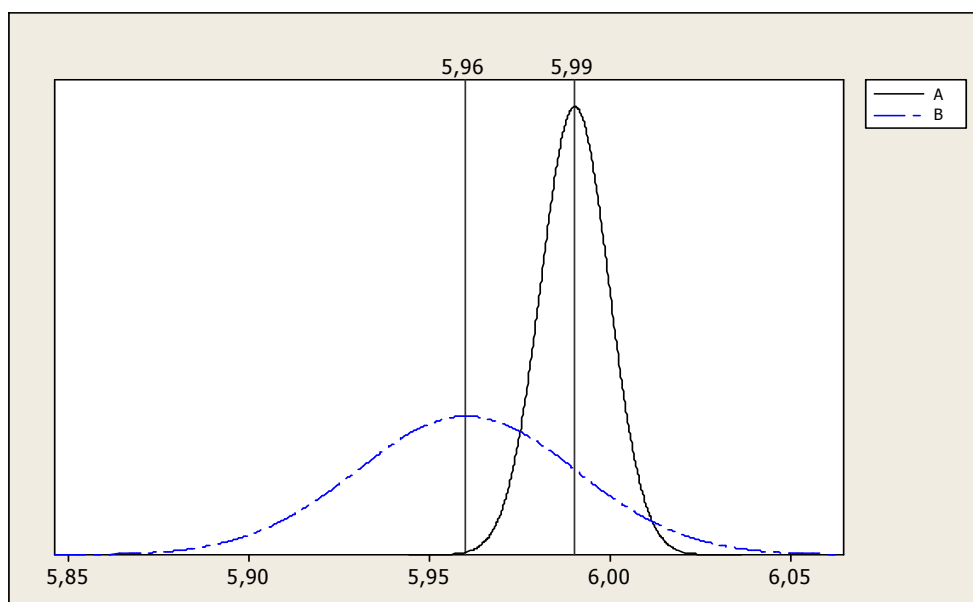
4.1.4. Usporedba rezultata mjerenja c

Usporedba aritmetičkih sredina rezultata mjerenja veličine c , mjerenih optičkim uređajem RM 302/202 (metoda A) i klasičnim ručnim mjerilima (metoda B) prikazana je u tablici 4.4.

Tablica 4.4. Usporedba aritmetičkih sredina rezultata mjerenja veličine c .

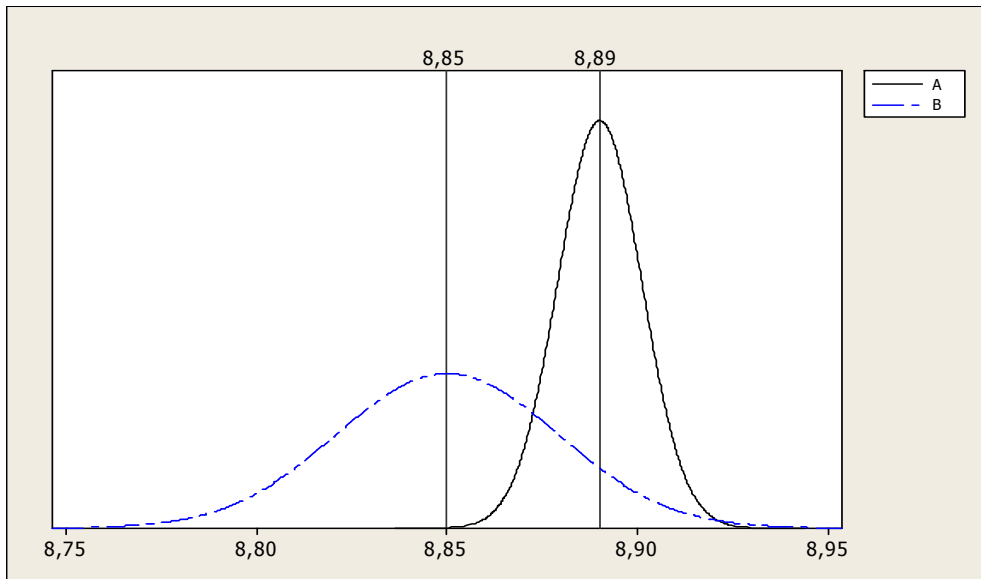
Metoda	Mjerenje optičkim uređajem RM 302/202-ECM Datensysteme GMBH (metoda A)				Mjerenje klasičnim ručnim mjerilima (metoda B)			
Vel. Uzorak	\bar{x} , mm	s_r , mm	s_L , mm	s_R , mm	\bar{x} , mm	s_r , mm	s_L , mm	s_R , mm
10	5,99	0,0094	0,019	0,022	5,96	0,0304	0	0,0304
16	8,89	0,011	0,039	0,04	8,85	0,029	0	0,029
28	16,15	0,029	0,104	0,108	16,12	0,026	0,12	0,1225
16-A	8,76	0,014	0,042	0,044	8,75	0,024	0,0025	0,024

Na slici 4.13. grafički je prikaz normalne razdiobe aritmetičkih sredina rezultata mjerenja veličine c na uzorku 10, mjerenih metodama A i B, $\bar{x}_A = 5,99$ mm, $\bar{x}_B = 5,96$ mm, $s_{rA} = 0,0094$ mm, $s_{rB} = 0,0304$ mm.



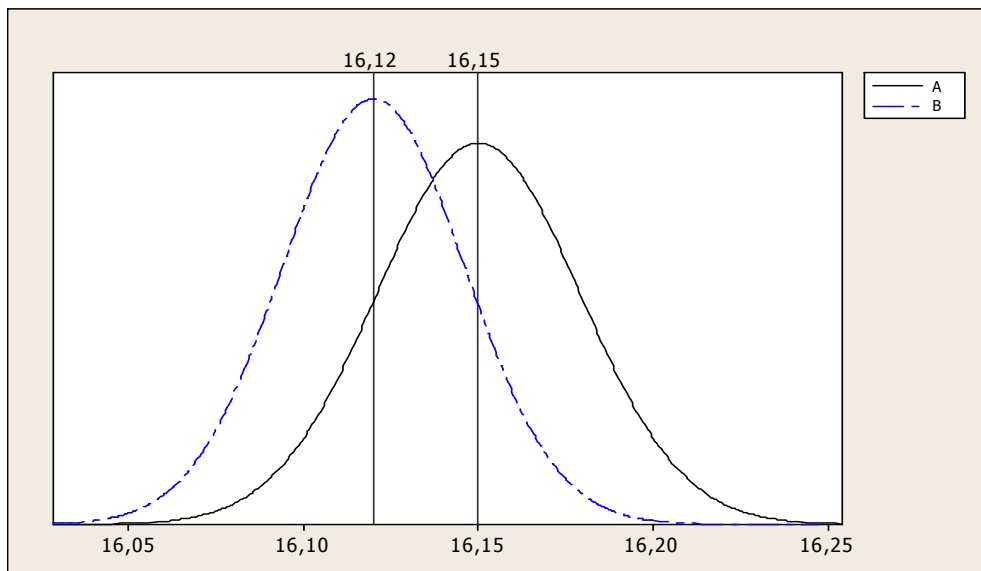
Slika 4.13. Normalna razdioba aritmetičkih sredina rezultata mjerenja veličine c na uzorku 10.

Na slici 4.14. grafički je prikaz normalne razdiobe aritmetičkih sredina rezultata mjerenja veličine c na uzorku 16, mjerenih metodama A i B, $\bar{x}_A = 8,89$ mm, $\bar{x}_B = 8,85$ mm, $s_{rA} = 0,011$ mm, $s_{rB} = 0,029$ mm.



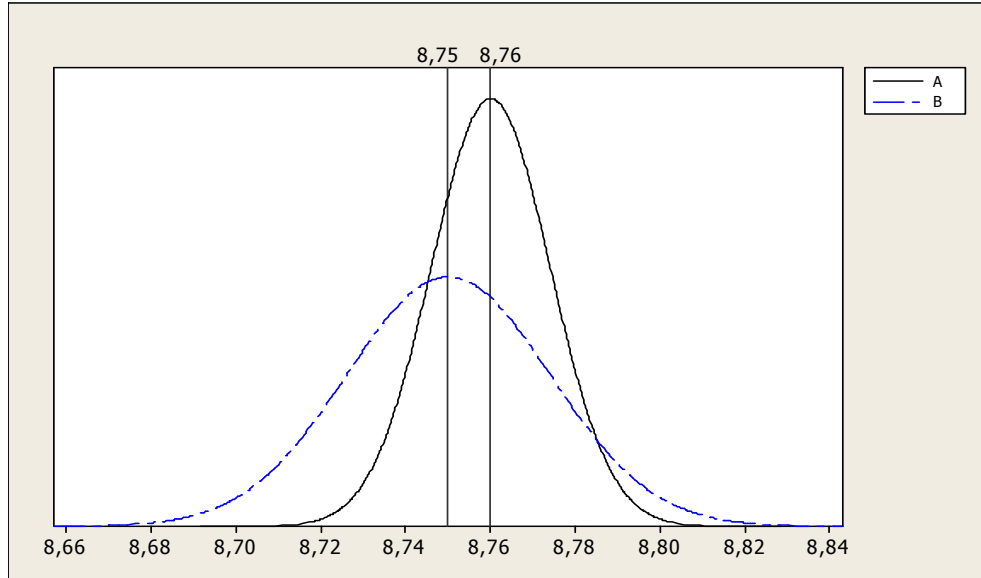
Slika 4.14. Normalna razdioba aritmetičkih sredina rezultata mjerenja veličine c na uzorku 16.

Na slici 4.15. grafički je prikaz normalne razdiobe aritmetičkih sredina rezultata mjerenja veličine c na uzorku 28, mjerenih metodama A i B, $\bar{x}_A = 16,15$ mm, $\bar{x}_B = 16,12$ mm, $s_{rA} = 0,029$ mm, $s_{rB} = 0,026$ mm.



Slika 4.15. Normalna razdioba aritmetičkih sredina rezultata mjerenja veličine c na uzorku 28.

Na slici 4.16. grafički je prikaz normalne razdiobe aritmetičkih sredina rezultata mjerenja veličine c na uzorku 16-A, mjerenih metodama A i B, $\bar{\bar{x}}_A = 8,76$ mm, $\bar{\bar{x}}_B = 8,75$ mm, $s_{rA} = 0,014$ mm, $s_{rB} = 0,024$ mm.



Slika 4.16. Normalna razdioba aritmetičkih sredina rezultata mjerenja veličine c na uzorku 16-A.

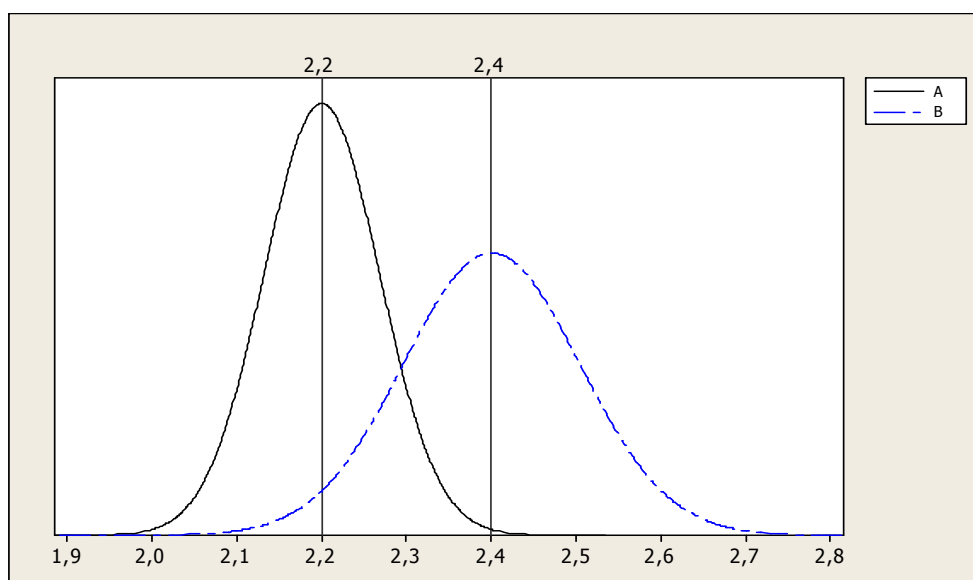
4.1.5. Usporedba rezultata mjerenja e

Usporedba aritmetičkih sredina rezultata mjerenja veličine e, mjerenih optičkim uređajem RM 302/202 (metoda A) i klasičnim ručnim mjerilima (metoda B) prikazana je u tablici 4.5.

Tablica 4.5. Usporedba aritmetičkih sredina rezultata mjerenja veličine e.

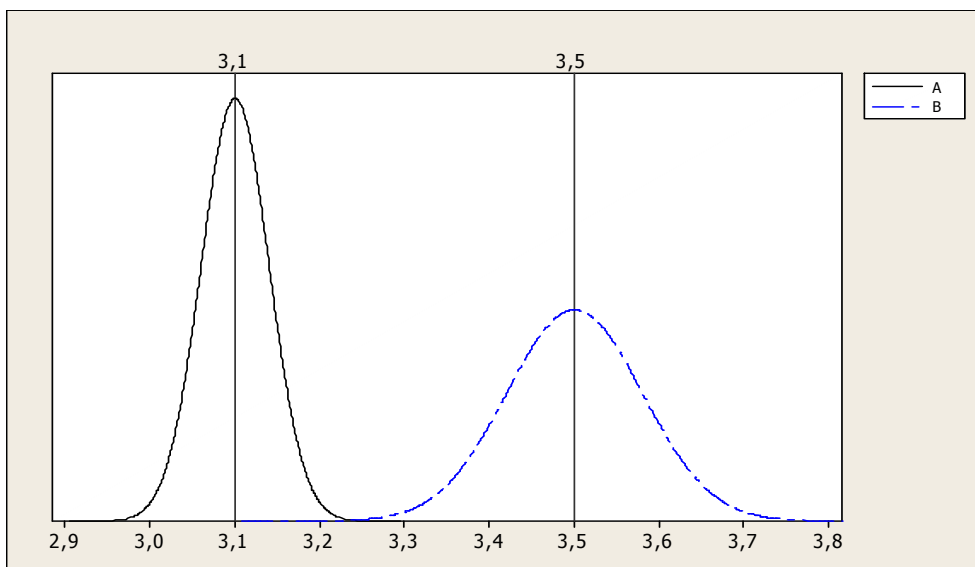
Metoda	Mjerenje optičkim uređajem RM 302/202-ECM Datensysteme GMBH (metoda A)				Mjerenje klasičnim ručnim mjerilima (metoda B)			
	\bar{x} , mm	s_r , mm	s_L , mm	s_R , mm	\bar{x} , mm	s_r , mm	s_L , mm	s_R , mm
10	2,2	0,068	0,141	0,156	2,4	0,104	0,077	0,129
16	3,1	0,04	0,047	0,061	3,5	0,08	0,037	0,09
28	4,38	0,127	0,999	1,01	5,23	0,162	0,597	0,619
16-A	5,26	0,147	0,441	0,465	5,7	0,291	0,333	0,443

Na slici 4.17. grafički je prikaz normalne razdiobe aritmetičkih sredina rezultata mjerenja veličine e na uzorku 10, mjerenih metodama A i B, $\bar{x}_A = 2,2$ mm, $\bar{x}_B = 2,4$ mm, $s_{rA} = 0,068$ mm, $s_{rB} = 0,104$ mm.



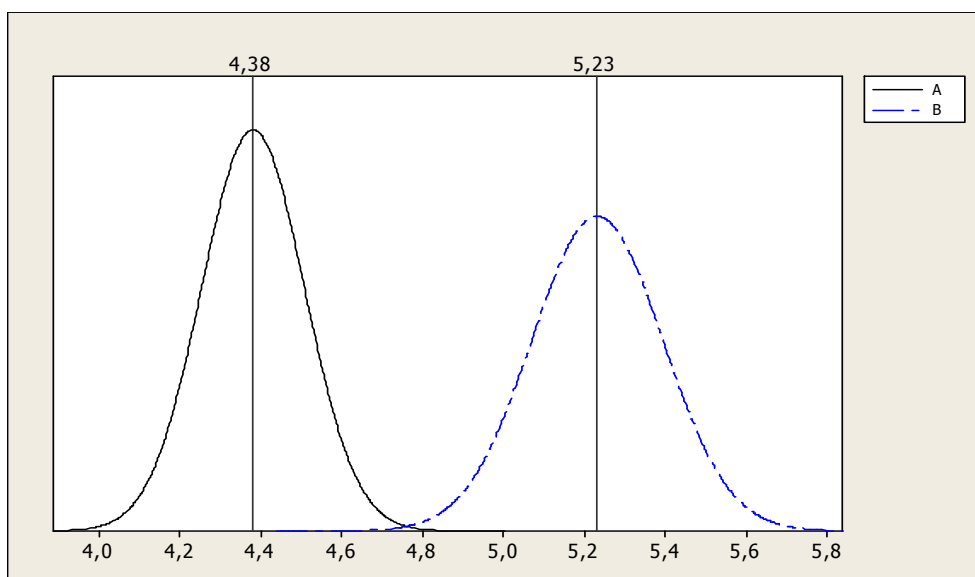
Slika 4.17. Normalna razdioba aritmetičkih sredina rezultata mjerenja veličine e na uzorku 10.

Na slici 4.18. grafički je prikaz normalne razdiobe aritmetičkih sredina rezultata mjerenja veličine e na uzorku 16, mjerenih metodama A i B, $\bar{x}_A = 3,1$ mm, $\bar{x}_B = 3,5$ mm, $s_{rA} = 0,04$ mm, $s_{rB} = 0,08$ mm.



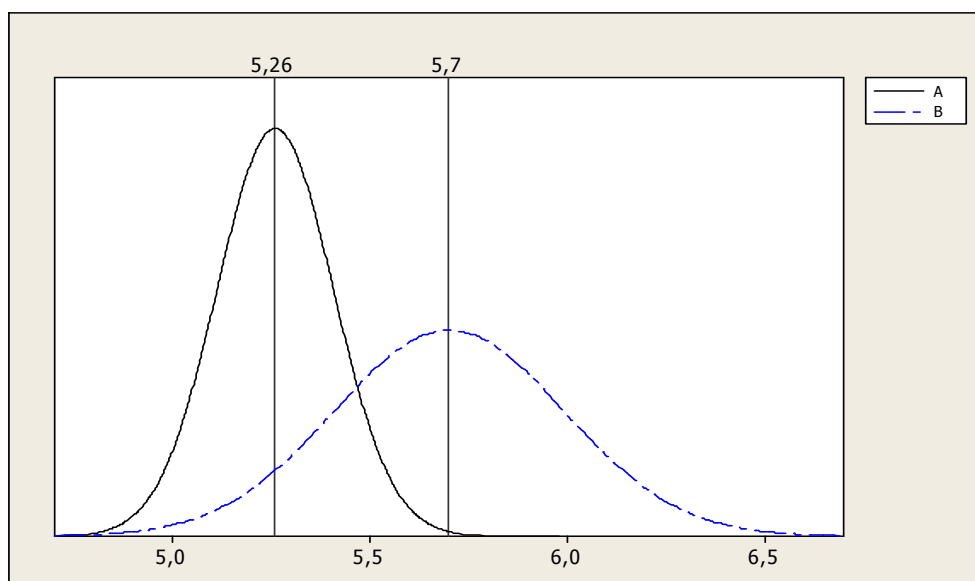
Slika 4.18. Normalna razdioba aritmetičkih sredina rezultata mjerenja veličine e na uzorku 16.

Na slici 4.19. grafički je prikaz normalne razdiobe aritmetičkih sredina rezultata mjerenja veličine e na uzorku 28, mjerenih metodama A i B, $\bar{x}_A = 4,38$ mm, $\bar{x}_B = 5,23$ mm, $s_{rA} = 0,127$ mm, $s_{rB} = 0,162$ mm.



Slika 4.19. Normalna razdioba aritmetičkih sredina rezultata mjerenja veličine e na uzorku 28.

Na slici 4.20. grafički je prikaz normalne razdiobe aritmetičkih sredina rezultata mjerenja veličine e na uzorku 16-A, mjerenih metodama A i B, $\bar{x}_A = 5,26$ mm, $\bar{x}_B = 5,7$ mm, $s_{rA} = 0,147$ mm, $s_{rB} = 0,291$ mm.



Slika 4.20. Normalna razdioba aritmetičkih sredina rezultata mjerenja veličine e na uzorku 16-A.

4.2. Mjerna ponovljivost i obnovljivost

Rezultati tablica 4.1 do 4.5 statistički su obrađeni sukladno postupku određivanja mjerne ponovljivosti i obnovljivosti kako to propisuje međunarodna norma ISO 5725-1:1994(E) i kako je opisano u prethodnom poglavlju ovog rada. Tako obrađeni podaci dani su tablično u slijedećim podpoglavljima.

4.2.1. Mjerna ponovljivost i obnovljivost rezultata mjerenja veličine

a_m

Dobivene vrijednosti mjerne ponovljivosti r i obnovljivosti R za mjerenu veličinu a_m sumarno su prikazane u tablici 4.6.

Tablica 4.6. Vrijednosti mjernih ponovljivosti r i obnovljivosti mjerenja R veličine a_m .

Metoda	Mjerenje optičkim uređajem RM 302/202-ECM Datensysteme GMBH (metoda A)				Mjerenje klasičnim ručnim mjerilima (metoda B)			
Vel. Uzorak	s_r , mm	s_R , mm	r , mm	R , mm	s_r , mm	s_R , mm	r , mm	R , mm
10	0,0136	0,0763	0,0381	0,2136	0,0176	0,0668	0,0493	0,187
16	0,0083	0,0475	0,023	0,113	0,03	0,0431	0,084	0,121
28	0,0383	0,199	0,1072	0,5572	0,0233	0,19	0,0652	0,532
16-A	0,0081	0,0098	0,0227	0,0274	0,0221	0,0925	0,0619	0,0259

Sumarne vrijednosti mjerne ponovljivosti r i obnovljivosti R , te procijenjenih standardnih odstupanja s_r i s_R , za pojedinu mjernu metodu određene su kao aritmetička sredina rezultata dobivenih na svim uzorcima. Za veličinu a_m dane su u tablici 4.7.

Tablica 4.7. Sumarne vrijednosti r , R , s_r , s_R za mjerenu veličinu a_m .

Metoda Veličina	Mjerenje optičkim uređajem RM 302/202-ECM Datensysteme GMBH (metoda A)	Mjerenje klasičnim ručnim mjerilima (metoda B)
r , mm	0,0478	0,0651
R , mm	0,2278	0,2748
s_r , mm	0,0171	0,02325
s_R , mm	0,0832	0,098

4.2.2. Mjerna ponovljivost i obnovljivost rezultata mjerenja veličine $a_{1/4}$

Dobivene vrijednosti mjerne ponovljivosti r i obnovljivosti R za mjerenu veličinu $a_{1/4}$ sumarno su prikazane u tablici 4.8.

Tablica 4.8. Vrijednosti mjernih ponovljivosti r i obnovljivosti mjerenja R veličine $a_{1/4}$.

Metoda	Mjerenje optičkim uređajem RM 302/202-ECM Datensysteme GMBH (metoda A)				Mjerenje klasičnim ručnim mjerilima (metoda B)			
	s_r , mm	s_R , mm	r , mm	R , mm	s_r , mm	s_R , mm	r , mm	R , mm
10	0,0548	0,0555	0,1534	0,1554	0,0158	0,0572	0,0442	0,1602
16	0,0282	0,0413	0,079	0,1156	0,0309	0,0469	0,0865	0,1313
28	0,0617	0,1189	0,1728	0,3329	0,0309	0,1651	0,0865	0,4623
16-A	0,0092	0,0295	0,0258	0,0826	0,0101	0,0434	0,0283	0,1215

Sumarne vrijednosti mjerne ponovljivosti r i obnovljivosti R , te procijenjenih standardnih odstupanja s_r i s_R , za pojedinu mjernu metodu određene su kao aritmetička sredina rezultata dobivenih na svim uzorcima. Za veličinu $a_{1/4}$ dane su u tablici 4.9.

Tablica 4.9. Sumarne vrijednosti r , R , s_r , s_R za mjerenu veličinu $a_{1/4}$.

Metoda Veličina	Mjerenje optičkim uređajem RM 302/202-ECM Datensysteme GMBH (metoda A)	Mjerenje klasičnim ručnim mjerilima (metoda B)
r , mm	0,108	0,0614
R , mm	0,172	0,219
s_r , mm	0,0385	0,0219
s_R , mm	0,0613	0,0782

4.2.3. Mjerna ponovljivost i obnovljivost rezultata mjerenja veličine

$a_{3/4}$

Dobivene vrijednosti mjerne ponovljivosti r i obnovljivosti R za mjerenu veličinu $a_{3/4}$ sumarno su prikazane u tablici 4.10.

Tablica 4.10. Vrijednosti mjernih ponovljivosti r i obnovljivosti mjerenja R veličine $a_{3/4}$.

Metoda	Mjerenje optičkim uređajem RM 302/202-ECM Datensysteme GMBH (metoda A)				Mjerenje klasičnim ručnim mjerilima (metoda B)			
Vel. Uzorak	s_r , mm	s_R , mm	r , mm	R , mm	s_r , mm	s_R , mm	r , mm	R , mm
10	0,0611	0,062	0,1711	0,1736	0,02	0,02	0,056	0,056
16	0,0153	0,0379	0,0428	0,1061	0,0168	0,0316	0,047	0,0885
28	0,0379	0,2121	0,1061	0,5939	0,0267	0,2818	0,0748	0,789
16-A	0,0111	0,051	0,0311	0,1428	0,0194	0,0729	0,0543	0,2041

Sumarne vrijednosti mjerne ponovljivosti r i obnovljivosti R , te procijenjenih standardnih odstupanja s_r i s_R , za pojedinu mjernu metodu određene su kao aritmetička sredina rezultata dobivenih na svim uzorcima. Za veličinu $a_{3/4}$ dane su u tablici 4.11.

Tablica 4.11. Sumarne vrijednosti r , R , s_r , s_R za mjerenu veličinu $a_{3/4}$.

Metoda Veličina	Mjerenje optičkim uređajem RM 302/202-ECM Datensysteme GMBH (metoda A)	Mjerenje klasičnim ručnim mjerilima (metoda B)
r , mm	0,088	0,058
R , mm	0,254	0,2844
s_r , mm	0,0314	0,0207
s_R , mm	0,091	0,1016

4.2.4. Mjerna ponovljivost i obnovljivost rezultata mjerenja veličine c

Dobivene vrijednosti mjerne ponovljivosti r i obnovljivosti R za mjerenu veličinu c sumarno su prikazane u tablici 4.12.

Tablica 4.12. Vrijednosti mjernih ponovljivosti r i obnovljivosti mjerenja R veličine c .

Metoda	Mjerenje optičkim uređajem RM 302/202-ECM Datensysteme GMBH (metoda A)				Mjerenje klasičnim ručnim mjerilima (metoda B)			
	s_r , mm	s_R , mm	r , mm	R , mm	s_r , mm	s_R , mm	r , mm	R , mm
10	0,0094	0,0216	0,0263	0,0605	0,0304	0,0304	0,0851	0,0851
16	0,011	0,0402	0,0308	0,1126	0,0288	0,0288	0,0806	0,0806
28	0,0291	0,108	0,0815	0,3024	0,0258	0,1225	0,0722	0,343
16-A	0,0144	0,0444	0,0403	0,1243	0,0237	0,0238	0,0664	0,0666

Sumarne vrijednosti mjerne ponovljivosti r i obnovljivosti R , te procijenjenih standardnih odstupanja s_r i s_R , za pojedinu mjernu metodu određene su kao aritmetička sredina rezultata dobivenih na svim uzorcima. Za veličinu c dane su u tablici 4.13.

Tablica 4.13. Sumarne vrijednosti r , R , s_r , s_R za mjerenu veličinu c .

Metoda Veličina	Mjerenje optičkim uređajem RM 302/202-ECM Datensysteme GMBH (metoda A)	Mjerenje klasičnim ručnim mjerilima (metoda B)
r , mm	0,0447	0,0761
R , mm	0,15	0,1438
s_r , mm	0,016	0,0272
s_R , mm	0,0536	0,0514

4.2.5. Mjerna ponovljivost i obnovljivost rezultata mjerenja veličine e

Dobivene vrijednosti mjerne ponovljivosti r i obnovljivosti R za mjerenu veličinu e sumarno su prikazane u tablici 4.14.

Tablica 4.14. Vrijednosti mjernih ponovljivosti r i obnovljivosti mjerenja R veličine e .

Metoda	Mjerenje optičkim uređajem RM 302/202-ECM Datensysteme GMBH (metoda A)				Mjerenje klasičnim ručnim mjerilima (metoda B)			
Vel. Uzorak	s_r , mm	s_R , mm	r , mm	R , mm	s_r , mm	s_R , mm	r , mm	R , mm
10	0,0678	0,1562	0,19	0,4374	0,1038	0,129	0,2906	0,3612
16	0,0399	0,0614	0,112	0,172	0,081	0,089	0,2268	0,2429
28	0,1268	1,0072	0,355	2,8202	0,1623	0,6193	0,4544	1,734
16-A	0,1465	0,4651	0,4102	1,3023	0,2912	0,4426	0,8154	1,2393

Sumarne vrijednosti mjerne ponovljivosti r i obnovljivosti R , te procijenjenih standardnih odstupanja s_r i s_R , za pojedinu mjernu metodu određene su kao aritmetička sredina rezultata dobivenih na svim uzorcima. Za veličinu e dane su u tablici 4.15.

Tablica 4.15. Sumarne vrijednosti r , R , s_r , s_R za mjerenu veličinu e .

Metoda Veličina	Mjerenje optičkim uređajem RM 302/202-ECM Datensysteme GMBH (metoda A)	Mjerenje klasičnim ručnim mjerilima (metoda B)
r , mm	0,2668	0,4468
R , mm	1,183	0,896
s_r , mm	0,0953	0,1596
s_R , mm	0,4225	0,32

4.3. Prihvatljivost rezultata mjerenja na temelju kritičnih razlika obnovljivosti

U tablicama 4.1. do 4.5. ovog poglavlja navedene su vrijednosti aritmetičkih sredina \bar{x} mjerenih veličina na pojedinim uzorcima i dobivenih svakom od metoda mjerenja. Iz tablica P17. do P36. u prilogu rada vidi se da su te vrijednosti dobivene iz dva mjerna niza sa po šest izmjerenih vrijednosti. Odnosno, iz ukupno dvanaest mjernih rezultata za svaku traženu veličinu, po uzorku i po metodi mjerenja. Ovom analizom ispitana je prihvatljivost srednjih vrijednosti mjernih rezultata za svaku traženu veličinu. Srednje vrijednosti dobivene mjerenjem klasičnim ručnim mjerilima, metodom B, uspoređene su sa rezultatima dobivenih referentnom metodom A, optičkim uređajem RM 302/202, preko uvjeta kritičnih razlika. Da bi srednje vrijednosti rezultata mjerenja bile prihvatljive, a metode mjerenja međusobno obnovljive, potrebno je da apsolutna vrijednost razlike srednjih vrijednosti bude manja od kritične razlike obnovljivosti, kako je opisano u prethodnom poglavlju 3. Rezultati analize za svaku traženu veličinu prikazani su tablicama 4.16. do 4.20.

Tablica 4.16. Analiza obnovljivosti mjernih metoda pri mjerenju veličine a_m .

Veličina Uzorak	$ \bar{x}_A - \bar{x}_B $, mm	$CD_{0.95}$, mm	Obnovljivo
10	0,008	0,016	Da
16	0,044	0,087	Da
28	0,11	0,207	Da
16-A	0,66	1,32	Da

Tablica 4.17. Analiza obnovljivosti mjernih metoda pri mjerenju veličine $a_{1/4}$.

Veličina Uzorak	$ \bar{x}_A - \bar{x}_B $, mm	$CD_{0.95}$, mm	Obnovljivo
10	0,116	0,23	Da
16	0,064	0,127	Da
28	0,131	0,26	Da
16-A	0,01	0,03	Da

Tablica 4.18. Analiza obnovljivosti mjernih metoda pri mjerenju veličine $a_{3/4}$.

Veličina Uzorak	$ \bar{x}_A - \bar{x}_B $, mm	$CD_{0.95}$, mm	Obnovljivo
10	0,07	0,139	Da
16	0,0215	0,0431	Da
28	0,036	2,835	Da
16-A	0,04	0,09	Da

Tablica 4.19. Analiza obnovljivosti mjernih metoda pri mjerenju veličine c .

Veličina Uzorak	$ \bar{x}_A - \bar{x}_B $, mm	$CD_{0.95}$, mm	Obnovljivo
10	0,03	0,068	Da
16	0,037	0,074	Da
28	0,031	0,062	Da
16-A	0,01	0,055	Da

Tablica 4.20. Analiza obnovljivosti mjernih metoda pri mjerenju veličine e .

Veličina Uzorak	$ \bar{x}_A - \bar{x}_B $, mm	$CD_{0.95}$, mm	Obnovljivo
10	0,213	0,422	Da
16	0,4	0,63	Da
28	0,847	1,676	Da
16-A	0,44	0,874	Da

Rezultati analize prihvatljivosti rezultata mjerenja izvedenih iz uvjeta kritičnih razlika obnovljivosti prikazani tablicama 4.16. do 4.20., pokazuju da su metode međusobno obnovljive za sve mjerene veličine i na svim mjerenim uzorcima.

4.4. Usporedba preciznosti mjernih metoda

4.4.1. Preciznost ponovljenih mjerenja

Kako je to opisano u poglavlju 3., ovom analizom se uspoređuje preciznost mjerne metode B u odnosu na preciznost referentne metode A, za ponovljena mjerenja, odnosno mjerenja ostvarena u uvjetima ponovljivosti. Rezultati analize preciznosti ponovljenih mjerenja za tražene veličine dani su u tablici 4.21., pri čemu je broj stupnjeva slobode metode B $\nu_{rB} = 10$, te $\chi^2_{(1-\alpha)}(\nu_{rB}) = 18,307$ uz vrijednost 95%.

Tablica 4.21. Analiza preciznosti ponovljenih mjerenja traženih veličina.

Veličina	$\frac{\chi^2_{(1-\alpha)}(\nu_{rB})}{(\nu_{rB})}$		$\frac{S_{rB}^2}{S_{rA}^2}$
a_m	1,83	<	1,85
$a_{1/4}$	1,83	>	0,3236
$a_{3/4}$	1,83	>	0,4346
c	1,83	<	2,89
e	1,83	<	2,805

Iz tablice 4.21. statistički je potvrđeno da je preciznost mjerenja ostvarenih u uvjetima ponovljivosti klasičnim ručnim mjerilima, metodom B, statistički značajno manja od preciznosti optičkog uređaja RM 302/202-ECM Datensysteme GMBH, metoda A, u slučaju veličina a_m , c i e , dok za veličine, $a_{1/4}$ i $a_{3/4}$ to ne možemo tvrditi.

4.4.2. Preciznost obnovljenih mjerenja ili opća preciznost

Ovom metodom uspoređena su preciznosti mjernih metoda za mjerenja ostvarena u uvjetima obnovljivosti ili obnovljena mjerenja, opća preciznost. I u ovoj analizi rezultate mjerenja ostvarene optičkim mjernim uređajem RM 302/202 smatramo referentnima, metoda A, a s njima uspoređujemo rezultate mjerenja ostvarene klasičnim mjerilima, metoda B. Stoga procijenjeno standardno odstupanje obnovljivosti metode A, s_{RA} možemo pisati kao σ_R . Postupak analize opisan je u poglavlju 3. U tablici 4.22. dani su rezultati analize opće preciznosti pri čemu je broj stupnjeva slobode $\nu_{LB} = 1$, te je $\chi^2_{(1-\alpha)}(\nu_{LB}) = 3,843$, uz vjerojatnost od 95%.

Tablica 4.22. Analiza preciznosti obnovljenih mjerenja ili opća preciznost mjerenja za tražene veličine.

Veličina	$\frac{\chi^2_{(1-\alpha)}(\nu_{LB})}{(\nu_{LB})}$		$\frac{s_{RB}^2 - \left[1 - \left(\frac{1}{n_B}\right)\right] s_{rB}^2}{s_{RA}^2 - \left[1 - \left(\frac{1}{n_B}\right)\right] s_{rA}^2}$
a_m	3,843	>	1,374
$a_{1/4}$	3,843	>	2,262
$a_{3/4}$	3,843	>	1,336
c	3,843	>	0,762
e	3,843	>	0,4753

Iz rezultata navedenih u tablici 4.22. može se zaključiti da na općoj razini preciznost metode B nije statistički značajno manja od preciznosti metode A, za sve tražene veličine.

4.5. Usporedba aritmetičkih sredina rezultata mjerenja dviju metoda

Ovom analizom uspoređene su aritmetičke sredine rezultata mjerenja odnosno rezultati pojedinih traženih veličina mjerenih metodom A i metodom B, na način da se procjenjuje da li je njihova razlika statistički značajna. Postupak analize je opisan u poglavlju 3.4. ovog rada. Kako je tamo rečeno, vrijednosti navedene u zadnjem stupcu tablica 4.23. do 4.27. morale bi biti ≤ 2 kako bi se moglo reći da razlike aritmetičkih sredina rezultata mjerenja metodama A i B nisu statistički značajne.

4.5.1. Usporedba aritmetičkih sredina rezultata mjerenja veličine a_m

Rezultati analize srednjih vrijednosti za veličinu a_m dobivenih mjerenjem metodama A i B dani su u tablici 4.23.

Tablica 4.23. Usporedba aritmetičkih sredina rezultata mjerenja veličine a_m .

Vel. Uzorak	s_A^2 , mm ²	s_B^2 , mm ²	s , mm	$ \bar{x}_A - \bar{x}_B $, mm	$\frac{ \bar{x}_A - \bar{x}_B }{s}$
10	0,002834	0,02103	0,0703	0,008	0,114
16	0,0011	0,00051	0,0402	0,044	1,095
28	0,0192	0,0178	0,1924	0,11	0,572
16-A	0,000021	0,00408	0,064	0,66	10,31

Iz tablice 4.23., vidljivo je da su razlike srednjih vrijednosti rezultata mjerenja veličine a_m između metoda A i B statistički značajne jedino na uzorku 16-A. To se može objasniti time što rezultati ostvareni mjernom metodom A, optičkim uređajem RM 302/202, na ovom uzorku, nisu „točni“ zbog problema pri mjerenju opisanih u točki 2.2.6. ovog rada.

4.5.2. Usporedba aritmetičkih sredina rezultata mjerenja veličine $a_{1/4}$

Rezultati analize srednjih vrijednosti za veličinu $a_{1/4}$ dobivenih mjerenjem metodama A i B dani su u tablici 4.24.

Tablica 4.24. Usporedba aritmetičkih sredina rezultata mjerenja veličine $a_{1/4}$.

Vel. Uzorak	s_A^2 , mm ²	s_B^2 , mm ²	s, mm	$ \bar{x}_A - \bar{x}_B $, mm	$\frac{ \bar{x}_A - \bar{x}_B }{s}$
10	0,000294	0,00153	0,043	0,116	2,69
16	0,000523	0,000704	0,035	0,064	1,83
28	0,0055	0,0132	0,137	0,131	0,956
16-A	0,0004	0,0009	0,036	0,01	0,277

Kod usporedbe srednjih vrijednosti rezultata mjerenja veličine $a_{1/4}$ prikazanih u tablici 4.24., zamijećena je statistički značajna razlika jedino kod uzorka 10. Razlog tomu moguće je tražiti u nepreciznosti određivanja mjesta mjerenja, pri mjerenju mjernom urom, zbog malih dimenzija uzorka.

4.5.3. Usporedba aritmetičkih sredina rezultata mjerenja veličine $a_{3/4}$

Rezultati analize srednjih vrijednosti za veličinu $a_{3/4}$ dobivenih mjerenjem metodama A i B dani su u tablici 4.25.

Tablica 4.25. Usporedba aritmetičkih sredina rezultata mjerenja veličine $a_{3/4}$.

Vel. Uzorak	s_A^2 , mm ²	s_B^2 , mm ²	s , mm	$ \bar{x}_A - \bar{x}_B $, mm	$\frac{ \bar{x}_A - \bar{x}_B }{s}$
10	0,000373	0,000034	0,02	0,07	3,5
16	0,00062	0,00038	0,032	0,0215	0,672
28	0,022	0,04	0,249	0,036	0,145
16-A	0,0125	0,0025	0,061	0,04	0,66

Statistički značajna razlika kod usporedbe srednjih vrijednosti rezultata mjerenja veličine $a_{3/4}$ zamijećena je samo kod uzorka 10. Razlog tomu je, kako je navedeno za prethonu veličinu, nepreciznost određivanja mjesta mjerenja zbog malih dimenzija uzorka, pri mjerenju mjernom urom.

4.5.4. Usporedba aritmetičkih sredina rezultata mjerenja veličine c

Rezultati analize srednjih vrijednosti za veličinu c dobivenih mjerenjem metodama A i B dani su u tablici 4.26.

Tablica 4.26. Usporedba aritmetičkih sredina rezultata mjerenja veličine c .

Vel. Uzorak	s_A^2 , mm ²	s_B^2 , mm ²	s , mm	$ \bar{x}_A - \bar{x}_B $, mm	$\frac{ \bar{x}_A - \bar{x}_B }{s}$
10	0,000197	0,000079	0,017	0,03	1,76
16	0,00076	0,000071	0,03	0,037	1,23
28	0,0055	0,00723	0,113	0,031	0,274
16-A	0,0009	0,00005	0,031	0,01	0,323

Budući da su sve vrijednosti u zadnjem stupcu tablice 4.26. manje od 2 može se reći da su razlike srednjih vrijednosti veličine c mjerenih metodama A i B nisu statistički značajne.

4.5.5. Usporedba aritmetičkih sredina rezultata mjerenja veličine e

Rezultati analize srednjih vrijednosti za veličinu e dobivenih mjerenjem metodama A i B dani su u tablici 4.27.

Tablica 4.27. Usporedba aritmetičkih sredina rezultata mjerenja veličine e.

Vel. Uzorak	s_A^2 , mm ²	s_B^2 , mm ²	s, mm	$ \bar{x}_A - \bar{x}_B $, mm	$\frac{ \bar{x}_A - \bar{x}_B }{s}$
10	0,0103	0,00385	0,12	0,213	1,78
16	0,00122	0,00124	0,05	0,4	8
28	0,501	0,181	0,826	0,847	1,025
16-A	0,1	0,063	0,4	0,44	1,1

Statistički značajna razlika kod usporedbe srednjih vrijednosti rezultata mjerenja veličine e metodom A i B zamijećena je samo kod uzorka 16.

4.6. Vrijednost faktora slaganja E_n

Kao konačna ocjena usporedivosti rezulta mjerenja metodama A i B izračunat je faktor slaganja E_n za veličine faktora prionjivosti f_R prema izrazu navedenom u poglavlju 3.5. ovog rada. Faktori prionjivosti dobiveni su Simpson-ovom formulom iz vrijednosti navedenih u tablicama P1. do P16., danim u prilogu. Vrijednosti faktora slaganja E_n za pojedine uzorke, kao i vrijednosti iz kojih su dobiveni navedeni su u tablici 4.28.

Tablica 4.28. Vrijednosti faktora slaganja E_n provedenog usporednog određivanja veličine f_R .

Uzorak	10		16		28		16-A	
Met. Vel.	A	B	A	B	A	B	A	B
f_{R1}	0,0938	0,0839	0,071	0,0671	0,0738	0,0703	0,075	0,0829
f_{R2}	0,0925	0,084	0,0713	0,0647	0,0742	0,0696	0,076	0,082
\bar{f}_R	0,0932	0,0839	0,0711	0,0659	0,074	0,0699	0,0755	0,0825
U	0,0052	0,0097	0,0052	0,0097	0,0052	0,0097	0,0052	0,0097
E_n	0,84		0,48		0,37		0,63	

Rezultati mjerenja dobiveni mjernjem i jednom i drugom metodom međusobno su usporedivi. Faktor slaganja E_n svih uzoraka je manji od jedan, uz mjernu nesigurnost mjerenja optičkim mjernim uređajem $U_A = 0,0052$, pri čemu je $k = 2$ i $P = 95 \%$, te mjernu nesigurnost mjerenja klasičnim ručnim mjerilima $U_B = 0,0097$, pri čemu je $k = 2$ i $P = 95 \%$.

5. Zaključak

Ovim radom je teorijski i praktično obuhvaćen dio problematike vezane za mjerenje geometrijskih značajki armaturnog čelika, a koje su potrebne za određivanje faktora prionjivosti između betona i armature. Poznavanje vrijednosti faktora prionjivosti, odnosno svedene ploštine rebara bitno je pri donošenju odluke o čeliku koji će se primjenti kao armatura. Važnost ovog podatka je neosporna imamo li na umu to da je armirani beton danas najzastupljeniji materijal u graditeljstvu.

Svi zahtjevi na čelike za armiranje betona propisani su normom HRN 1130:2008, dok su metode potrebne za ispitivanje tih zahtjeva definirane normom ISO 15630-1:2002. U skladu sa navedenim normama u eksperimentalnom dijelu ovog rada izvršena su mjerenja veličina potrebnih za izračunavanje faktora prionjivosti pomoću Simpson-ove formule (a_m , $a_{1/4}$, $a_{3/4}$, c , e), te je dan kratak osvrt na mjerenje veličina α i β . Mjerenja navedenih veličina izvršena su primjenom dviju metoda, a u cilju njihove usporedbe i određivanja pouzdanosti mjerenja klasičnim ručnim mjerilima u odnosu na mjerenje optičkim mjernim uređajem RE 302/202. Rezultati dobiveni mjerenjem primjenom obje metode statistički su obrađeni u skladu sa zahtjevima norme ISO 5725-1984(E), te su pri tome analizirani parametri koji su pokazatelji preciznosti pojedine mjerne metode i izvršeni statistički testovi za usporedbu aritmetičkih sredina nizova mjerenja i preciznosti mjernih metoda. Na temelju vrijednosti rezultata faktora prionjivosti dobivenih primjenom obje navedene metode izračunat je i faktor slaganja za svaki uzorak, te je donesen zaključak o usporedivosti korištenih metoda. Analiziranjem rezultata ostvarenih klasičnim ručnim mjereilima i primjenom optičkog mjernog uređaja RM 302/202 proizvođača ECM Datensysteme GMBH, može se zaključiti:

- da su metode međusobno obnovljive za sve mjerene veličine i na svim mjerenim uzorcima, što proizlazi iz rezultata analize prihvatljivosti rezultata mjerenja izvedenih iz uvjeta kritičnih razlika obnovljivosti prikazani tablicama 4.16 do 4.20. u točki 4.3.;
- da je preciznost mjerenja ostvarenih u uvjetima ponovljivosti klasičnim ručnim mjerilima statistički značajno manja od preciznosti optičkog uređaja RM 302/202 u slučaju mjerenja veličina a_m , c i e , dok za veličine $a_{1/4}$ i $a_{3/4}$ to ne možemo tvrditi, što je potvrđeno tablicom 4.21. u točki 4.4.1.;
- da na općoj razini preciznost mjerenja, odnosno preciznost obnovljenih mjerenja, klasičnim ručnim mjerilima nije statistički značajno manja od preciznosti mjerenja optičkim uređajem RM 302/202 za sve tražene veličine. Navedeno je prikazano u tablici 4.22. u točki 4.4.2.;
- da su razlike srednjih vrijednosti rezultata mjerenja veličine a_m između metoda A i B statistički značajne jedino na uzorku 16-A, što je prikazano u tablici 4.23. u točki 4.5.1. Navedeno možemo pripisati problemima pri mjerenju ove veličine na spomenutom uzorku primjenom optičkog uređaja opisanim u točki 2.2.6. ovog rada.

Kod usporedbe srednjih vrijednosti rezultata mjerenja veličina $a_{1/4}$ i $a_{3/4}$ zamijećena je statistički značajna razlika jedino kod uzorka 10, što je prikazano tablicama 4.24. i 4.25. Razlog tomu moguće je tražiti u nepreciznosti određivanja mjesta mjerenja, pri mjerenju mjernom urom, a zbog malih dimenzija uzorka.

Budući da su sve vrijednosti u zadnjem stupcu tablice 4.26. manje od 2 može se reći da razlike srednjih vrijednosti veličine c mjerenih metodama A i B nisu statistički značajne.

Kod usporedbe srednjih vrijednosti rezultata mjerenja veličine e optičkim mjernim uređajem RM 302/202 i klasičnim ručnim mjerilima statistički značajna razlika zamijećena je samo kod uzorka 16, što je prikazano u tablici 4.27. To je razumljivo ako se uzme u obzir razlika u broju mjesta mjerenja kod jedne i druge metode. Naime, ručnim pomičnim mjerilom mjerena je veličina na tri mjesta, kako to propisuje norma, dok je kod optičkog mjernog uređaja u obzir uzet veći broj pojedinih poprečnih rebara mjerena na način opisan u točki 2.2.4.;

- da su rezultati mjereni jednom i drugom metodom međusobno usporedivi, što je zaključeno na osnovu vrijednosti faktora slaganja E_n izračunatih iz faktora prionjivosti f_R uz mjernu nesigurnost mjerenja optičkim uređajem RM 302/202 $U_A = 0,0052$, uz $k = 2$ i $P = 95 \%$ i mjernu nesigurnost mjerenja klasičnim ručnim mjerilima $U_B = 0,0097$, uz $k = 2$ i $P = 95 \%$, kao što je prikazano u tablici 4.28. u točki 4.6. ovog rada.

Imajući u vidu sve gore navedeno može se reći da su rezultati mjernja geometrijskih značajki armaturnog čelika dobiveni primjenom klasičnih ručnih mjerila u odnosu na rezultate dobivene optičkim mjernim uređajem usporedivi ali manje precizni na općoj razini.

Statistički značajnu razliku koja se pojavljuje kod usporedbe srednjih vrijednosti rezultata mjerenja veličina $a_{1/4}$ i $a_{3/4}$ na uzorku 10, moguće je smanjiti pažljivijim određivanjem mjesta mjerenja. Dok bi rješenje problema pri mjerenju veličine e moglo biti u povećanju broja mjesta mjerenja sa tri koja su minimalno propisana normom, na neki veći broj.

6. Prilog

U prilogu su dane tablice s rezultatima mjerenja i rezultatima statističke obrade (P1. do P36.), a zbog svoje veličine i velikog broja nisu uvrštene u sam rad, nego su prezentirane od njih nastale sumarne sažete tablice.

Tablica P1. Rezultati 1. mjerenja optičkim mjernim uređajem RM 302/202 i vrijednostfaktora f_R na uzorku 10.

Niz poprečnih rebara 1					
Veličina	Visina poprečnog rebra			Razmak poprečnih rebara c , mm	Razmak nizova poprečnih rebara e , mm
	a_m , mm	$a_{1/4}$, mm	$a_{3/4}$, mm		
x_1	0,862	0,75	0,861	6	2,35
x_2	0,872	0,738	0,854	6	2,29
x_3	0,834	0,747	0,857	6	2,38
\bar{x}	0,856	0,745	0,857	6	2,34
Niz poprečnih rebara 2					
Veličina	Visina poprečnog rebra			Razmak poprečnih rebara c , mm	Razmak nizova poprečnih rebara e , mm
	a_m , mm	$a_{1/4}$, mm	$a_{3/4}$, mm		
x_1	0,748	0,7	0,809	5,97	2,04
x_2	0,753	0,707	0,829	5,97	2,16
x_3	0,74	0,711	0,821	5,98	2,01
\bar{x}	0,747	0,706	0,82	5,97	2,07
$\bar{\bar{x}}$	0,8	0,726	0,839	6	$\sum \bar{x} = 4,41$
f_R	0,09384				

Tablica P2. Rezultati 2. mjerenja optičkim mjernim uređajem RM 302/202 i vrijednost faktora f_R na uzorku 10

Niz poprečnih rebara 1					
Veličina	Visina poprečnog rebra			Razmak poprečnih rebara c , mm	Razmak nizova poprečnih rebara e , mm
	a_m , mm	$a_{1/4}$, mm	$a_{3/4}$, mm		
x_1	0,862	0,846	0,754	6,02	2,32
x_2	0,87	0,837	0,74	6	2,16
x_3	0,831	0,837	0,747	5,99	2,29
\bar{x}	0,854	0,839	0,747	6	2,26
Niz poprečnih rebara 2					
Veličina	Visina poprečnog rebra			Razmak poprečnih rebara c , mm	Razmak nizova poprečnih rebara e , mm
	a_m , mm	$a_{1/4}$, mm	$a_{3/4}$, mm		
x_1	0,755	0,793	0,7	5,97	2,13
x_2	0,756	0,822	0,709	5,97	2,1
x_3	0,744	0,815	0,716	5,99	2,13
\bar{x}	0,752	0,81	0,708	5,98	2,012
$\bar{\bar{x}}$	0,803	0,825	0,728	5,99	$\sum \bar{x} = 4,69$
f_R	0,09253				

Tablica P3. Rezultati 1. mjerenja klasičnim ručnim mjerilima i vrijednost faktora f_R na uzorku 10.

Niz poprečnih rebara 1					
Veličina	Visina poprečnog rebra			Razmak poprečnih rebara c , mm	Razmak nizova poprečnih rebara e , mm
	a_m , mm	$a_{1/4}$, mm	$a_{3/4}$, mm		
x_1	0,82	0,69	0,68	5,94	2,42
x_2	0,86	0,7	0,74	5,96	2,37
x_3	0,85	0,72	0,69	5,95	2,38
\bar{x}	0,843	0,703	0,703	5,95	2,39
Niz poprečnih rebara 2					
Veličina	Visina poprečnog rebra			Razmak poprečnih rebara c , mm	Razmak nizova poprečnih rebara e , mm
	a_m , mm	$a_{1/4}$, mm	$a_{3/4}$, mm		
x_1	0,73	0,6	0,7	5,95	2,32
x_2	0,76	0,63	0,73	5,98	2,36
x_3	0,77	0,6	0,73	5,97	2,42
\bar{x}	0,753	0,61	0,72	5,97	2,38
$\bar{\bar{x}}$	0,798	0,657	0,712	5,96	$\sum \bar{x} = 4,76$
f_R	0,08391				

Tablica P4. Rezultati 2. mjerenja klasičnim ručnim mjerilima i vrijednost faktora f_R na uzorku 10.

Niz poprečnih rebara 1					
Veličina	Visina poprečnog rebra			Razmak poprečnih rebara c , mm	Razmak nizova poprečnih rebara e , mm
	a_m , mm	$a_{1/4}$, mm	$a_{3/4}$, mm		
x_1	0,83	0,69	0,69	5,96	2,6
x_2	0,83	0,71	0,73	6	2,66
x_3	0,85	0,68	0,71	5,97	2,4
\bar{x}	0,837	0,693	0,71	5,98	2,45
Niz poprečnih rebara 2					
Veličina	Visina poprečnog rebra			Razmak poprečnih rebara c , mm	Razmak nizova poprečnih rebara e , mm
	a_m , mm	$a_{1/4}$, mm	$a_{3/4}$, mm		
x_1	0,75	0,62	0,7	5,88	2,34
x_2	0,76	0,63	0,72	5,95	2,22
x_3	0,72	0,64	0,73	5,98	2,43
\bar{x}	0,743	0,63	0,717	5,94	2,33
$\bar{\bar{x}}$	0,79	0,662	0,714	5,96	$\sum \bar{x} = 4,78$
f_R	0,08397				

Tablica P5. Rezultati 1. mjerenja optičkim mjernim uređajem RM 302/202 i vrijednost faktora f_R na uzorku 16.

Niz poprečnih rebara 1					
Veličina	Visina poprečnog rebra			Razmak poprečnih rebara c , mm	Razmak nizova poprečnih rebara e , mm
	a_m , mm	$a_{1/4}$, mm	$a_{3/4}$, mm		
x_1	0,929	0,95	0,793	8,85	2,99
x_2	0,937	0,886	0,826	8,85	3,08
x_3	0,927	0,9	0,807	8,88	3,08
\bar{x}	0,931	0,912	0,809	8,86	3,05
Niz poprečnih rebara 2					
Veličina	Visina poprečnog rebra			Razmak poprečnih rebara c , mm	Razmak nizova poprečnih rebara e , mm
	a_m , mm	$a_{1/4}$, mm	$a_{3/4}$, mm		
x_1	0,997	0,894	0,776	8,92	3,17
x_2	0,991	0,836	0,763	8,92	3,11
x_3	1,01	0,861	0,75	8,9	3,11
\bar{x}	0,999	0,864	0,763	8,913	3,13
$\bar{\bar{x}}$	0,965	0,888	0,786	8,89	$\sum \bar{x} = 6,18$
f_R	0,07095				

Tablica P6. Rezultati 2. mjerenja optičkim mjernim uređajem RM 302/202 i vrijednost faktora f_R na uzorku 16.

Niz poprečnih rebara 1					
Veličina	Visina poprečnog rebra			Razmak poprečnih rebara c , mm	Razmak nizova poprečnih rebara e , mm
	a_m , mm	$a_{1/4}$, mm	$a_{3/4}$, mm		
x_1	0,924	0,954	0,794	8,85	3,02
x_2	0,938	0,891	0,833	8,85	3,11
x_3	0,941	0,902	0,813	8,86	3,08
\bar{x}	0,934	0,916	0,813	8,85	3,07
Niz poprečnih rebara 2					
Veličina	Visina poprečnog rebra			Razmak poprečnih rebara c , mm	Razmak nizova poprečnih rebara e , mm
	a_m , mm	$a_{1/4}$, mm	$a_{3/4}$, mm		
x_1	0,992	0,901	0,777	8,92	3,14
x_2	0,994	0,844	0,767	8,91	3,17
x_3	1,013	0,864	0,752	8,9	3,09
\bar{x}	0,9997	0,87	0,765	8,91	3,13
$\bar{\bar{x}}$	0,967	0,893	0,789	8,88	$\Sigma \bar{x} = 6,2$
f_R	0,07128				

Tablica P7. Rezultati 1. mjerenja klasičnim ručnim mjerilima i vrijednost faktora f_R na uzorku 16.

Niz poprečnih rebara 1					
Veličina	Visina poprečnog rebra			Razmak poprečnih rebara c , mm	Razmak nizova poprečnih rebara e , mm
	a_m , mm	$a_{1/4}$, mm	$a_{3/4}$, mm		
x_1	0,91	0,86	0,79	8,86	3,48
x_2	0,87	0,85	0,8	8,81	3,54
x_3	0,89	0,86	0,81	8,84	3,46
\bar{x}	0,89	0,857	0,8	8,837	3,5
Niz poprečnih rebara 2					
Veličina	Visina poprečnog rebra			Razmak poprečnih rebara c , mm	Razmak nizova poprečnih rebara e , mm
	a_m , mm	$a_{1/4}$, mm	$a_{3/4}$, mm		
x_1	0,97	0,86	0,75	8,84	3,32
x_2	0,99	0,82	0,76	8,86	3,49
x_3	0,96	0,83	0,75	8,86	3,51
\bar{x}	0,973	0,837	0,753	8,853	3,44
$\bar{\bar{x}}$	0,932	0,847	0,777	8,85	$\sum \bar{x} = 6,93$
f_R	0,06708				

Tablica P8. Rezultati 2. mjerenja klasičnim ručnim mjerilima i vrijednost faktora f_R na uzorku 16.

Niz poprečnih rebara 1					
Veličina	Visina poprečnog rebra			Razmak poprečnih rebara c , mm	Razmak nizova poprečnih rebara e , mm
	a_m , mm	$a_{1/4}$, mm	$a_{3/4}$, mm		
x_1	0,93	0,85	0,75	8,84	3,62
x_2	0,89	0,84	0,78	8,87	3,54
x_3	0,9	0,86	0,79	8,85	3,56
\bar{x}	0,907	0,85	0,773	8,853	3,57
Niz poprečnih rebara 2					
Veličina	Visina poprečnog rebra			Razmak poprečnih rebara c , mm	Razmak nizova poprečnih rebara e , mm
	a_m , mm	$a_{1/4}$, mm	$a_{3/4}$, mm		
x_1	0,9	0,75	0,73	8,88	3,45
x_2	0,95	0,77	0,76	8,86	3,61
x_3	0,9	0,77	0,74	8,78	3,4
\bar{x}	0,917	0,763	0,743	8,84	3,487
$\bar{\bar{x}}$	0,912	0,807	0,758	8,85	$\sum \bar{x} = 7,06$
f_R	0,06465				

Tablica P9. Rezultati 1. mjerenja optičkim mjernim uređajem RM 302/202 i vrijednost faktora f_R na uzorku 28.

Niz poprečnih rebara 1					
Veličina	Visina poprečnog rebra			Razmak poprečnih rebara c , mm	Razmak nizova poprečnih rebara e , mm
	a_m , mm	$a_{1/4}$, mm	$a_{3/4}$, mm		
x_1	1,737	1,701	1,237	16,28	3,79
x_2	1,796	1,676	1,248	16,24	3,58
x_3	1,791	1,738	1,208	16,21	3,51
\bar{x}	1,775	1,705	1,231	16,24	3,627
Niz poprečnih rebara 2					
Veličina	Visina poprečnog rebra			Razmak poprečnih rebara c , mm	Razmak nizova poprečnih rebara e , mm
	a_m , mm	$a_{1/4}$, mm	$a_{3/4}$, mm		
x_1	2,096	1,47	1,472	16,06	4,91
x_2	2,049	1,571	1,596	16,07	5,12
x_3	2,012	1,635	1,514	16,1	5,19
\bar{x}	2,052	1,559	1,527	16,08	5,07
$\bar{\bar{x}}$	1,914	1,632	1,379	16,16	$\Sigma \bar{x} = 8,7$
f_R	0,07375				

Tablica P10. Rezultati 2. mjerenja optičkim mjernim uređajem RM 302/202 i vrijednost faktora f_R na uzorku 28.

Niz poprečnih rebara 1					
Veličina	Visina poprečnog rebra			Razmak poprečnih rebara c , mm	Razmak nizova poprečnih rebara e , mm
	a_m , mm	$a_{1/4}$, mm	$a_{3/4}$, mm		
x_1	1,753	1,762	1,224	16,2	3,72
x_2	1,809	1,724	1,236	16,21	3,65
x_3	1,789	1,713	1,214	16,18	3,79
\bar{x}	1,784	1,733	1,225	16,2	3,72
Niz poprečnih rebara 2					
Veličina	Visina poprečnog rebra			Razmak poprečnih rebara c , mm	Razmak nizova poprečnih rebara e , mm
	a_m , mm	$a_{1/4}$, mm	$a_{3/4}$, mm		
x_1	2,124	1,482	1,478	16,07	5,19
x_2	2,056	1,596	1,576	16,09	4,91
x_3	2,005	1,675	1,505	16,04	5,19
\bar{x}	2,062	1,584	1,52	16,07	5,097
$\bar{\bar{x}}$	1,923	1,659	1,373	16,14	$\sum \bar{x} = 8,82$
f_R	0,07421				

Tablica P11. Rezultati 1. mjerenja klasičnim ručnim mjerilima i vrijednost faktora f_R na uzorku 28.

Niz poprečnih rebara 1					
Veličina	Visina poprečnog rebra			Razmak poprečnih rebara c, mm	Razmak nizova poprečnih rebara e, mm
	a_m , mm	$a_{1/4}$, mm	$a_{3/4}$, mm		
x_1	1,7	1,62	1,2	16,15	5,68
x_2	1,67	1,66	1,22	16,25	5,44
x_3	1,68	1,65	1,21	16,2	5,56
\bar{x}	1,683	1,643	1,21	16,2	5,56
Niz poprečnih rebara 2					
Veličina	Visina poprečnog rebra			Razmak poprečnih rebara c, mm	Razmak nizova poprečnih rebara e, mm
	a_m , mm	$a_{1/4}$, mm	$a_{3/4}$, mm		
x_1	1,9	1,35	1,68	16,03	4,54
x_2	1,96	1,41	1,59	16,04	4,78
x_3	1,97	1,44	1,58	16	4,63
\bar{x}	1,943	1,4	1,617	16,023	4,65
$\bar{\bar{x}}$	1,813	1,522	1,414	16,11	$\Sigma \bar{x} = 10,21$
f_R	0,07028				

Tablica P12. Rezultati 2. mjerenja klasičnim ručnim mjerilima i vrijednost faktora f_R na uzorku 28.

Niz poprečnih rebara 1					
Veličina	Visina poprečnog rebra			Razmak poprečnih rebara c , mm	Razmak nizova poprečnih rebara e , mm
	a_m , mm	$a_{1/4}$, mm	$a_{3/4}$, mm		
x_1	1,67	1,62	1,21	16,18	5,76
x_2	1,68	1,58	1,23	16,21	5,82
x_3	1,67	1,63	1,21	16,2	5,63
\bar{x}	1,673	1,61	1,217	16,2	5,737
Niz poprečnih rebara 2					
Veličina	Visina poprečnog rebra			Razmak poprečnih rebara c , mm	Razmak nizova poprečnih rebara e , mm
	a_m , mm	$a_{1/4}$, mm	$a_{3/4}$, mm		
x_1	1,92	1,41	1,59	16,02	5,05
x_2	1,94	1,37	1,61	16,03	4,86
x_3	1,98	1,42	1,61	16,04	4,88
\bar{x}	1,947	1,4	1,603	16,03	4,93
$\bar{\bar{x}}$	1,81	1,51	1,41	16,11	$\Sigma \bar{x} = 10,68$
f_R	0,06955				

Tablica P13. Rezultati 1. mjerenja optičkim mjernim uređajem RM 302/202 i vrijednost faktora f_R na uzorku 16-A.

Niz poprečnih rebara 1					
Veličina	Visina poprečnog rebra			Razmak poprečnih rebara c , mm	Razmak nizova poprečnih rebara e , mm
	a_m , mm	$a_{1/4}$, mm	$a_{3/4}$, mm		
x_1	0,653	1,13	1,119	8,78	5,6
x_2	0,651	1,133	1,113	8,79	5,94
x_3	0,633	1,13	1,104	8,81	5,51
\bar{x}	0,646	1,131	1,112	8,793	5,68
Niz poprečnih rebara 2					
Veličina	Visina poprečnog rebra			Razmak poprečnih rebara c , mm	Razmak nizova poprečnih rebara e , mm
	a_m , mm	$a_{1/4}$, mm	$a_{3/4}$, mm		
x_1	0,634	1,069	1,055	8,73	4,95
x_2	0,64	1,084	1,044	8,74	5,04
x_3	0,635	1,097	1,025	8,74	4,92
\bar{x}	0,636	1,083	1,041	8,74	4,97
$\bar{\bar{x}}$	0,641	1,107	1,077	8,77	$\Sigma \bar{x} = 10,65$
f_R	0,07502				

Tablica P14. Rezultati 2. mjerenja optičkim mjernim uređajem RM 302/202 i vrijednost faktora f_R na uzorku 16-A.

Niz poprečnih rebara 1					
Veličina	Visina poprečnog rebra			Razmak poprečnih rebara c , mm	Razmak nizova poprečnih rebara e , mm
	a_m , mm	$a_{1/4}$, mm	$a_{3/4}$, mm		
x_1	0,65	1,137	1,128	8,79	5,35
x_2	0,648	1,128	1,118	8,79	5,57
x_3	0,628	1,124	1,116	8,89	5,48
\bar{x}	0,642	1,13	1,121	8,79	5,47
Niz poprečnih rebara 2					
Veličina	Visina poprečnog rebra			Razmak poprečnih rebara c , mm	Razmak nizova poprečnih rebara e , mm
	a_m , mm	$a_{1/4}$, mm	$a_{3/4}$, mm		
x_1	0,631	1,09	1,063	8,7	4,98
x_2	0,64	1,102	1,052	8,75	4,89
x_3	0,63	1,099	1,038	8,72	4,89
\bar{x}	0,634	1,097	1,051	8,72	4,92
$\bar{\bar{x}}$	0,638	1,114	1,086	8,76	$\Sigma \bar{x} = 10,39$
f_R	0,07604				

Tablica P15. Rezultati 1. mjerenja klasičnim ručnim mjerilima i vrijednost faktora f_R na uzorku 16-A.

Niz poprečnih rebara 1					
Veličina	Visina poprečnog rebra			Razmak poprečnih rebara c , mm	Razmak nizova poprečnih rebara e , mm
	a_m , mm	$a_{1/4}$, mm	$a_{3/4}$, mm		
x_1	1,23	1,14	1,11	8,74	5,62
x_2	1,26	1,14	1,08	8,73	6,21
x_3	1,23	1,11	1,11	8,75	6,18
\bar{x}	1,24	1,13	1,11	8,74	6
Niz poprečnih rebara 2					
Veličina	Visina poprečnog rebra			Razmak poprečnih rebara c , mm	Razmak nizova poprečnih rebara e , mm
	a_m , mm	$a_{1/4}$, mm	$a_{3/4}$, mm		
x_1	1,34	1,06	0,95	8,7	5,07
x_2	1,32	1,08	1	8,75	5,25
x_3	1,35	1,08	1	8,76	5,13
\bar{x}	1,34	1,073	0,983	8,74	5,15
$\bar{\bar{x}}$	1,29	1,102	1,047	8,74	$\Sigma \bar{x} = 11,15$
f_R	0,08291				

Tablica P16. Rezultati 2. mjerenja klasičnim ručnim mjerilima i vrijednost faktora f_R na uzorku 16-A.

Niz poprečnih rebara 1					
Veličina	Visina poprečnog rebra			Razmak poprečnih rebara c , mm	Razmak nizova poprečnih rebara e , mm
	a_m , mm	$a_{1/4}$, mm	$a_{3/4}$, mm		
x_1	1,22	1,12	1,11	8,76	5,61
x_2	1,19	1,13	1,09	8,74	5,93
x_3	1,23	1,13	1,1	8,75	6,1
\bar{x}	1,21	1,13	1,1	8,75	5,88
Niz poprečnih rebara 2					
Veličina	Visina poprečnog rebra			Razmak poprečnih rebara c , mm	Razmak nizova poprečnih rebara e , mm
	a_m , mm	$a_{1/4}$, mm	$a_{3/4}$, mm		
x_1	1,38	1,07	1,02	8,79	5,73
x_2	1,37	1,07	1,01	8,73	5,82
x_3	1,36	1,08	0,99	8,72	5,65
\bar{x}	1,37	1,073	1	8,75	5,73
$\bar{\bar{x}}$	1,29	1,1	1,054	8,75	$\Sigma \bar{x} = 11,61$
f_R	0,08203				

Tablica P17. Rezultati mjerenja veličine a_m uzorka 10, mjereni optičkim uređajem RM 302/202-ECM Datensysteme GMBH (metoda A) i klasičnim ručnim mjerilima (metoda B).

Metoda Veličina	Mjerenje optičkim uređajem RM 302/202-ECM Datensysteme GMBH (metoda A)		Mjerenje klasičnim ručnim mjerilima (metoda B)	
	Mjerni niz 1	Mjerni niz 2	Mjerni niz 1	Mjerni niz 2
$x_i, \text{ mm}$	0,862	0,748	0,82	0,73
	0,872	0,753	0,86	0,76
	0,834	0,74	0,85	0,77
	0,862	0,755	0,83	0,75
	0,87	0,756	0,83	0,76
	0,831	0,744	0,85	0,72
$\bar{x}, \text{ mm}$	0,855	0,749	0,84	0,748
$S_i, \text{ mm}$	0,01805	0,00644	0,01549	0,01941
$\bar{\bar{x}}, \text{ mm}$	0,80225		0,79415	
$S_r, \text{ mm}$	0,01355		0,01756	
$S_L, \text{ mm}$	0,0751		0,06444	
$S_R, \text{ mm}$	0,07631		0,06679	

Tablica P18. Rezultati mjerenja veličine a_m uzorka 16, mjereni optičkim uređajem RM 302/202-ECM Datensysteme GMBH (metoda A) i klasičnim ručnim mjerilima (metoda B).

Metoda Veličina	Mjerenje optičkim uređajem RM 302/202-ECM Datensysteme GMBH (metoda A)		Mjerenje klasičnim ručnim mjerilima (metoda B)	
	Mjerni niz 1	Mjerni niz 2	Mjerni niz 1	Mjerni niz 2
$x_i, \text{ mm}$	0,929	0,997	0,91	0,97
	0,937	0,991	0,87	0,99
	0,927	1,01	0,89	0,96
	0,924	0,992	0,93	0,9
	0,938	0,994	0,89	0,95
	0,941	1,013	0,90	0,9
$\bar{x}, \text{ mm}$	0,933	0,999	0,898	0,945
$S_i, \text{ mm}$	0,00689	0,00957	0,0204	0,0373
$\bar{\bar{x}}, \text{ mm}$	0,966		0,922	
$S_r, \text{ mm}$	0,00834		0,03	
$S_L, \text{ mm}$	0,0468		0,031	
$S_R, \text{ mm}$	0,0475		0,0431	

Tablica P19. Rezultati mjerenja veličine a_m uzorka 28, mjereni optičkim uređajem RM 302/202-ECM Datensysteme GMBH (metoda A) i klasičnim ručnim mjerilima (metoda B).

Metoda Veličina	Mjerenje optičkim uređajem RM 302/202-ECM Datensysteme GMBH (metoda A)		Mjerenje klasičnim ručnim mjerilima (metoda B)	
	Mjerni niz 1	Mjerni niz 2	Mjerni niz 1	Mjerni niz 2
x_i , mm	1,737	2,096	1,7	1,9
	1,796	2,049	1,67	1,96
	1,791	2,012	1,68	1,97
	1,753	2,124	1,67	1,92
	1,809	2,056	1,68	1,94
	1,789	2,005	1,67	1,98
\bar{x} , mm	1,78	2,057	1,678	1,945
S_i , mm	0,02783	0,04648	0,0117	0,03082
$\bar{\bar{x}}$, mm	1,92		1,81	
S_r , mm	0,03831		0,02331	
S_L , mm	0,19524		0,18856	
S_R , mm	0,19896		0,19	

Tablica P20. Rezultati mjerenja veličine a_m uzorka 16-A, mjereni optičkim uređajem RM 302/202-ECM Datensysteme GMBH (metoda A) i klasičnim ručnim mjerilima (metoda B).

Metoda Veličina	Mjerenje optičkim uređajem RM 302/202-ECM Datensysteme GMBH (metoda A)		Mjerenje klasičnim ručnim mjerilima (metoda B)	
	Mjerni niz 1	Mjerni niz 2	Mjerni niz 1	Mjerni niz 2
$x_i, \text{ mm}$	0,653	0,634	1,23	1,34
	0,651	0,64	1,26	1,32
	0,633	0,635	1,23	1,35
	0,65	0,631	1,22	1,38
	0,648	0,64	1,19	1,37
	0,628	0,63	1,23	1,36
$\bar{x}, \text{ mm}$	0,644	0,635	1,227	1,353
$s_i, \text{ mm}$	0,01057	0,00429	0,02251	0,0216
$\bar{\bar{x}}, \text{ mm}$	0,64		1,3	
$s_r, \text{ mm}$	0,00807		0,02206	
$s_L, \text{ mm}$	0,00549		0,0898	
$s_R, \text{ mm}$	0,00976		0,09247	

Tablica P21. Rezultati mjerenja veličine $a_{1/4}$ uzorka 10, mjereni optičkim uređajem RM 302/202-ECM Datensysteme GMBH (metoda A) i klasičnim ručnim mjerilima (metoda B).

Metoda Veličina	Mjerenje optičkim uređajem RM 302/202-ECM Datensysteme GMBH (metoda A)		Mjerenje klasičnim ručnim mjerilima (metoda B)	
	Mjerni niz 1	Mjerni niz 2	Mjerni niz 1	Mjerni niz 2
$x_i, \text{ mm}$	0,75	0,7	0,69	0,6
	0,738	0,7,07	0,7	0,63
	0,747	0,711	0,72	0,6
	0,846	0,793	0,69	0,62
	0,837	0,822	0,71	0,63
	0,833	0,815	0,68	0,64
$\bar{x}, \text{ mm}$	0,792	0,758	0,698	0,62
$S_i, \text{ mm}$	0,05163	0,05787	0,01472	0,01673
$\bar{\bar{x}}, \text{ mm}$	0,775		0,659	
$S_r, \text{ mm}$	0,05484		0,01576	
$S_L, \text{ mm}$	0,00837		0,055	
$S_R, \text{ mm}$	0,05547		0,0572	

Tablica P22. Rezultati mjerenja veličine $a_{1/4}$ uzorka 16, mjereni optičkim uređajem RM 302/202-ECM Datensysteme GMBH (metoda A) i klasičnim ručnim mjerilima (metoda B).

Metoda Veličina	Mjerenje optičkim uređajem RM 302/202-ECM Datensysteme GMBH (metoda A)		Mjerenje klasičnim ručnim mjerilima (metoda B)	
	Mjerni niz 1	Mjerni niz 2	Mjerni niz 1	Mjerni niz 2
x_i , mm	0,95	0,894	0,86	0,86
	0,886	0,836	0,85	0,82
	0,9	0,861	0,86	0,83
	0,954	0,901	0,85	0,75
	0,891	0,844	0,84	0,77
	0,902	0,864	0,86	0,77
\bar{x} , mm	0,914	0,867	0,853	0,8
S_i , mm	0,03016	0,02615	0,00817	0,0429
$\bar{\bar{x}}$, mm	0,891		0,8265	
S_r , mm	0,02823		0,03088	
S_L , mm	0,0302		0,03529	
S_R , mm	0,04134		0,0469	

Tablica P23. Rezultati mjerenja veličine $a_{1/4}$ uzorka 28, mjereni optičkim uređajem RM 302/202-ECM Datensysteme GMBH (metoda A) i klasičnim ručnim mjerilima (metoda B).

Metoda Veličina	Mjerenje optičkim uređajem RM 302/202-ECM Datensysteme GMBH (metoda A)		Mjerenje klasičnim ručnim mjerilima (metoda B)	
	Mjerni niz 1	Mjerni niz 2	Mjerni niz 1	Mjerni niz 2
x_i , mm	1,701	1,47	1,62	1,35
	1,676	1,571	1,66	1,41
	1,738	1,635	1,65	1,44
	1,762	1,482	1,62	1,41
	1,724	1,596	1,58	1,37
	1,713	1,675	1,63	1,42
\bar{x} , mm	1,72	1,572	1,63	1,4
S_i , mm	0,0298	0,0821	0,0281	0,0335
$\bar{\bar{x}}$, mm	1,646		1,515	
S_r , mm	0,06173		0,03088	
S_L , mm	0,10157		0,16215	
S_R , mm	0,11886		0,16506	

Tablica P24. Rezultati mjerenja veličine $a_{1/4}$ uzorka 16-A, mjereni optičkim uređajem RM 302/202- ECM Datensysteme GMBH (metoda A) i klasičnim ručnim mjerilima (metoda B).

Metoda Veličina	Mjerenje optičkim uređajem RM 302/202-ECM Datensysteme GMBH (metoda A)		Mjerenje klasičnim ručnim mjerilima (metoda B)	
	Mjerni niz 1	Mjerni niz 2	Mjerni niz 1	Mjerni niz 2
$x_i, \text{ mm}$	1,13	1,069	1,14	1,06
	1,133	1,084	1,14	1,08
	1,13	1,097	1,11	1,08
	1,137	1,09	1,12	1,07
	1,128	1,102	1,13	1,07
	1,124	1,099	1,13	1,08
$\bar{x}, \text{ mm}$	1,13	1,09	1,13	1,07
$S_i, \text{ mm}$	0,00441	0,01225	0,0117	0,00817
$\bar{\bar{x}}, \text{ mm}$	1,11		1,1	
$S_r, \text{ mm}$	0,00921		0,0101	
$S_L, \text{ mm}$	0,02803		0,04223	
$S_R, \text{ mm}$	0,0295		0,04342	

Tablica P25. Rezultati mjerenja veličine $a_{3/4}$ uzorka 10, mjereni optičkim uređajem RM 302/202-ECM Datensysteme GMBH (metoda A) i klasičnim ručnim mjerilima (metoda B).

Metoda Veličina	Mjerenje optičkim uređajem RM 302/202-ECM Datensysteme GMBH (metoda A)		Mjerenje klasičnim ručnim mjerilima (metoda B)	
	Mjerni niz 1	Mjerni niz 2	Mjerni niz 1	Mjerni niz 2
x_i , mm	0,861	0,809	0,68	0,7
	0,854	0,829	0,74	0,73
	0,857	0,821	0,69	0,73
	0,754	0,7	0,69	0,7
	0,74	0,709	0,73	0,72
	0,747	0,716	0,71	0,73
\bar{x} , mm	0,802	0,764	0,707	0,718
s_i , mm	0,06064	0,06152	0,02422	0,01472
$\bar{\bar{x}}$, mm	0,783		0,713	
s_r , mm	0,06108		0,02004	
s_L , mm	0,01039		0	
s_R , mm	0,06196		0,02004	

Tablica P26. Rezultati mjerenja veličine $a_{3/4}$ uzorka 16, mjereni optičkim uređajem RM 302/202- ECM Datensysteme GMBH (metoda A) i klasičnim ručnim mjerilima (metoda B).

Metoda Veličina	Mjerenje optičkim uređajem RM 302/202-ECM Datensysteme GMBH (metoda A)		Mjerenje klasičnim ručnim mjerilima (metoda B)	
	Mjerni niz 1	Mjerni niz 2	Mjerni niz 1	Mjerni niz 2
x_i , mm	0,793	0,776	0,79	0,75
	0,826	0,763	0,8	0,76
	0,807	0,75	0,81	0,75
	0,794	0,777	0,75	0,73
	0,833	0,767	0,78	0,76
	0,831	0,752	0,79	0,74
\bar{x} , mm	0,814	0,764	0,787	0,748
S_i , mm	0,01835	0,01151	0,02066	0,0117
$\bar{\bar{x}}$, mm	0,789		0,7675	
S_r , mm	0,01532		0,01679	
S_L , mm	0,03465		0,026712	
S_R , mm	0,03789		0,03155	

Tablica P27. Rezultati mjerenja veličine $a_{3/4}$ uzorka 28, mjereni optičkim uređajem RM 302/202- ECM Datensysteme GMBH (metoda A) i klasičnim ručnim mjerilima (metoda B).

Metoda Veličina	Mjerenje optičkim uređajem RM 302/202-ECM Datensysteme GMBH (metoda A)		Mjerenje klasičnim ručnim mjerilima (metoda B)	
	Mjerni niz 1	Mjerni niz 2	Mjerni niz 1	Mjerni niz 2
$x_i, \text{ mm}$	1,237	1,472	1,2	1,68
	1,248	1,596	1,22	1,59
	1,208	1,514	1,21	1,58
	1,224	1,478	1,21	1,59
	1,236	1,576	1,23	1,61
	1,214	1,505	1,21	1,61
$\bar{x}, \text{ mm}$	1,228	1,524	1,213	1,61
$S_i, \text{ mm}$	0,01521	0,05132	0,01033	0,03633
$\bar{\bar{x}}, \text{ mm}$	1,376		1,412	
$S_r, \text{ mm}$	0,03785		0,0267	
$S_L, \text{ mm}$	0,20873		0,28051	
$S_R, \text{ mm}$	0,21214		0,28178	

Tablica P28. Rezultati mjerenja veličine $a_{3/4}$ uzorka 16-A, mjereni optičkim uređajem RM 302/202-ECM Datensysteme GMBH (metoda A) i klasičnim ručnim mjerilima (metoda B).

Metoda Veličina	Mjerenje optičkim uređajem RM 302/202-ECM Datensysteme GMBH (metoda A)		Mjerenje klasičnim ručnim mjerilima (metoda B)	
	Mjerni niz 1	Mjerni niz 2	Mjerni niz 1	Mjerni niz 2
x_i , mm	1,119	1,055	1,11	0,95
	1,113	1,044	1,08	1,0
	1,104	1,025	1,11	1,0
	1,128	1,063	1,11	1,02
	1,118	1,052	1,09	1,01
	1,116	1,038	1,1	0,99
\bar{x} , mm	1,12	1,05	1,1	1,0
S_i , mm	0,00787		0,01265	0,0243
$\bar{\bar{x}}$, mm	1,09		1,05	
S_r , mm	0,0111		0,0194	
S_L , mm	0,0498		0,0703	
S_R , mm	0,05102		0,07293	

Tablica P29. Rezultati mjerenja veličine c uzorka 10, mjereni optičkim uređajem RM 302/202- ECM Datensysteme GMBH (metoda A) i klasičnim ručnim mjerilima (metoda B).

Metoda Veličina	Mjerenje optičkim uređajem RM 302/202-ECM Datensysteme GMBH (metoda A)		Mjerenje klasičnim ručnim mjerilima (metoda B)	
	Mjerni niz 1	Mjerni niz 2	Mjerni niz 1	Mjerni niz 2
$x_i, \text{ mm}$	6,0	5,97	5,94	5,95
	6,01	5,97	5,96	5,98
	6,0	5,98	5,95	5,97
	6,02	5,97	5,96	5,88
	6,0	5,97	6,0	5,95
	5,99	5,99	5,97	5,98
$\bar{x}, \text{ mm}$	6,003	5,975	5,963	5,952
$S_i, \text{ mm}$	0,01033	0,00837	0,0207	0,03764
$\bar{\bar{x}}, \text{ mm}$	5,99		5,96	
$S_r, \text{ mm}$	0,0094		0,03036	
$S_L, \text{ mm}$	0,01942		0	
$S_R, \text{ mm}$	0,02158		0,03036	

Tablica P30. Rezultati mjerenja veličine c uzorka 16, mjereni optičkim uređajem RM 302/202-ECM Datensysteme GMBH (metoda A) i klasičnim ručnim mjerilima (metoda B).

Metoda Veličina	Mjerenje optičkim uređajem RM 302/202-ECM Datensysteme GMBH (metoda A)		Mjerenje klasičnim ručnim mjerilima (metoda B)	
	Mjerni niz 1	Mjerni niz 2	Mjerni niz 1	Mjerni niz 2
$x_i, \text{ mm}$	8,85	8,92	8,86	8,84
	8,85	8,92	8,81	8,86
	8,88	8,9	8,84	8,86
	8,85	8,92	8,84	8,88
	8,85	8,91	8,87	8,86
	8,86	8,9	8,85	8,78
$\bar{x}, \text{ mm}$	8,857	8,912	8,845	8,85
$S_i, \text{ mm}$	0,01211	0,00983	0,02074	0,03502
$\bar{\bar{x}}, \text{ mm}$	8,885		8,848	
$S_r, \text{ mm}$	0,01103		0,02878	
$S_L, \text{ mm}$	0,03864		0	
$S_R, \text{ mm}$	0,04018		0,02878	

Tablica P31. Rezultati mjerenja veličine c uzorka 28, mjereni optičkim uređajem RM 302/202- ECM Datensysteme GMBH (metoda A) i klasičnim ručnim mjerilima (metoda B).

Metoda Veličina	Mjerenje optičkim uređajem RM 302/202-ECM Datensysteme GMBH (metoda A)		Mjerenje klasičnim ručnim mjerilima (metoda B)	
	Mjerni niz 1	Mjerni niz 2	Mjerni niz 1	Mjerni niz 2
$x_i, \text{ mm}$	16,28	16,06	16,15	16,03
	16,24	16,07	16,25	16,04
	16,21	16,1	16,2	16
	16,2	16,07	16,18	16,02
	16,21	16,09	16,21	16,03
	16,18	16,04	16,2	16,04
$\bar{x}, \text{ mm}$	16,22	16,07	16,2	16,03
$s_i, \text{ mm}$	0,03521	0,02137	0,03316	0,01506
$\bar{\bar{x}}, \text{ mm}$	16,146		16,115	
$s_r, \text{ mm}$	0,02913		0,02575	
$s_L, \text{ mm}$	0,10397		0,11975	
$s_R, \text{ mm}$	0,10798		0,12249	

Tablica P32. Rezultati mjerenja veličine c uzorka 16-A, mjereni optičkim uređajem RM 302/202-ECM Datensysteme GMBH (metoda A) i klasičnim ručnim mjerilima (metoda B).

Metoda Veličina	Mjerenje optičkim uređajem RM 302/202-ECM Datensysteme GMBH (metoda A)		Mjerenje klasičnim ručnim mjerilima (metoda B)	
	Mjerni niz 1	Mjerni niz 2	Mjerni niz 1	Mjerni niz 2
x_i , mm	8,78	8,73	8,74	8,7
	8,79	8,74	8,73	8,75
	8,81	8,74	8,75	8,76
	8,79	8,7	8,76	8,79
	8,79	8,75	8,74	8,73
	8,79	8,72	8,75	8,72
\bar{x} , mm	8,79	8,73	8,75	8,74
s_i , mm	0,00983	0,0179	0,01049	0,0319
$\bar{\bar{x}}$, mm	8,76		8,75	
s_r , mm	0,01444		0,0237	
s_L , mm	0,04201		0,002527	
s_R , mm	0,0444		0,02383	

Tablica P33. Rezultati mjerenja veličine e uzorka 10, mjereni optičkim uređajem RM 302/202-ECM Datensysteme GMBH (metoda A) i klasičnim ručnim mjerilima (metoda B).

Metoda Veličina	Mjerenje optičkim uređajem RM 302/202-ECM Datensysteme GMBH (metoda A)		Mjerenje klasičnim ručnim mjerilima (metoda B)	
	Mjerni niz 1	Mjerni niz 2	Mjerni niz 1	Mjerni niz 2
$x_i, \text{ mm}$	2,35	2,04	2,42	2,32
	2,29	2,16	2,37	2,36
	2,38	2,01	2,38	2,42
	2,32	2,13	2,6	2,34
	2,16	2,1	2,66	2,22
	2,29	2,13	2,4	2,43
$\bar{x}, \text{ mm}$	2,3	2,1	2,472	2,348
$s_i, \text{ mm}$	0,07627	0,05822	0,12529	0,07653
$\bar{\bar{x}}, \text{ mm}$	2,2		2,4	
$s_r, \text{ mm}$	0,06785		0,10381	
$s_L, \text{ mm}$	0,1411		0,07652	
$s_R, \text{ mm}$	0,15623		0,12896	

Tablica P34. Rezultati mjerenja veličine e uzorka 16, mjereni optičkim uređajem RM 302/202-ECM Datensysteme GMBH (metoda A) i klasičnim ručnim mjerilima (metoda B).

Metoda Veličina	Mjerenje optičkim uređajem RM 302/202-ECM Datensysteme GMBH (metoda A)		Mjerenje klasičnim ručnim mjerilima (metoda B)	
	Mjerni niz 1	Mjerni niz 2	Mjerni niz 1	Mjerni niz 2
$x_i, \text{ mm}$	2,99	3,17	3,48	3,32
	3,08	3,11	3,54	3,49
	3,08	3,11	3,46	3,51
	3,02	3,14	3,62	3,45
	3,11	3,17	3,54	3,61
	3,08	3,09	3,56	3,4
$\bar{x}, \text{ mm}$	3,06	3,13	3,53	3,46
$S_i, \text{ mm}$	0,04517	0,03371	0,0575	0,09913
$\bar{\bar{x}}, \text{ mm}$	3,1		3,5	
$S_r, \text{ mm}$	0,03985		0,08103	
$S_L, \text{ mm}$	0,04675		0,03368	
$S_R, \text{ mm}$	0,06143		0,08901	

Tablica P35. Rezultati mjerenja veličine e uzorka 28, mjereni optičkim uređajem RM 302/202-ECM Datensysteme GMBH (metoda A) i klasičnim ručnim mjerilima (metoda B).

Metoda Veličina	Mjerenje optičkim uređajem RM 302/202- ECM Datensysteme GMBH (metoda A)		Mjerenje klasičnim ručnim mjerilima (metoda B)	
	Mjerni niz 1	Mjerni niz 2	Mjerni niz 1	Mjerni niz 2
x_i , mm	3,79	4,91	5,68	4,54
	3,58	5,12	5,44	4,78
	3,51	5,19	5,56	4,63
	3,72	5,19	5,76	5,05
	3,65	4,91	5,82	4,86
	3,79	5,19	5,63	4,88
\bar{x} , mm	3,67	5,085	5,65	4,8
S_i , mm	0,11431	0,13824	0,13747	0,18374
$\bar{\bar{x}}$, mm	4,38		5,23	
S_r , mm	0,12684		0,16226	
S_L , mm	0,99922		0,59738	
S_R , mm	1,00724		0,61925	

Tablica P36. Rezultati mjerenja veličine e uzorka 16-A, mjereni optičkim uređajem RM 302/202-ECM Datensysteme GMBH (metoda A) i klasičnim ručnim mjerilima (metoda B).

Metoda Veličina	Mjerenje optičkim uređajem RM 302/202- ECM Datensysteme GMBH (metoda A)		Mjerenje klasičnim ručnim mjerilima (metoda B)	
	Mjerni niz 1	Mjerni niz 2	Mjerni niz 1	Mjerni niz 2
x_i , mm	5,6	4,95	5,62	5,07
	5,94	5,04	6,21	5,25
	5,51	4,92	6,18	5,13
	5,35	4,98	5,61	5,73
	5,57	4,89	5,93	5,82
	5,48	4,89	6,1	5,65
\bar{x} , mm	5,575	4,945	5,94	5,44
S_i , mm	0,1989	0,0582	0,2475	0,3291
$\bar{\bar{x}}$, mm	5,26		5,7	
S_r , mm	0,1465		0,2912	
S_L , mm	0,4414		0,3333	
S_R , mm	0,4651		0,4426	

Literatura

- [1] Gukov I., Betonske konstrukcije 1 – predavanja, Sveučilište u Zagrebu – Građevinski fakultet, Zagreb 2009.
<http://www.scribd.com/doc/88684203/Predavanja-Beton-1-Igor-Gukov>
- [2] Radić J. i suradnici, Betonske Konstrukcije – Priručnik, Hrvatska sveučilišna naklada, Sveučilište u Zagrebu – Građevinski fakultet, SECON HNDK, Andris, Zagreb, 2006.
<http://www.scribd.com/doc/35289528/Jure-Radi-Betonske-konstrukcije>
- [3] HRN 1130-2:2008, Čelik za armiranje betona- Zavarljivi čelik za armiranje - 2. dio: Tehnički uvjeti isporuke čelika razreda B, Hrvatski zavod za norme, Zagreb 2008.
- [4] EN 10080:2005, Steel for the reinforcement of concrete – Weldable reinforcing steel – General
- [5] EN ISO 15630-1:2002, Čelik za armiranje i prednapinjanje betona – Metode ispitivanja – 1. dio: Šipke za armaturu , šipke za žicu i žica (ISO 15630-1:2002), Zagreb 2004.
- [6] ISO 5725-1:1994, Accuracy (trueness and precision) of measurement methods and results, Switzerland 1994.
- [7] Pavlić I., Statistička teorija i primjena /Ivo Pavlić, Udžbenici Sveučilišta u Zagrebu – Manualia Universitatis Studiorum Zagrebiensis, Tehnička knjiga, Zagreb 1985.