

Sveučilište u Zagrebu  
**Fakultet strojarstva i brodogradnje**

# **DIPLOMSKI RAD**

Denis Kotarski

Zagreb, 2011.

Sveučilište u Zagrebu  
**Fakultet strojarstva i brodogradnje**

# **DIPLOMSKI RAD**

Voditelj rada:  
Prof. dr. sc. Joško Deur

Denis Kotarski

Zagreb, 2011.

Sveučilište u Zagrebu  
Fakultet strojarstva i brodogradnje

## IZJAVA

Izjavljujem da sam ovaj diplomski rad izradio samostalno koristeći navedenu literaturu, te znanje stečeno na Fakultetu strojarstva i brodogradnje, Sveučilišta u Zagrebu.

*Zahvaljujem se prof. dr. sc. Jošku Deuru, voditelju ovoga rada na ukazanom povjerenju prihvaćanjem mentorstva.*

*Veliko hvala i dr. sc. Danijelu Pavkoviću na pruženoj stručnoj pomoći i savjetima te strpljenju kod izrade rada.*

*Hvala doc. dr. sc. Josipu Kasaču te mag. ing. mech. Vladimiru Miliću na pruženoj literaturi i korisnim savjetima.*

*Također se zahvaljujem kolegama Danijelu, Goranu, Matiji i Petru na pruženoj tehničkoj i moralnoj podršci tijekom zadnje 3 godine te roditeljima, posebno mami, i svima ostalima koji su me podržavali tokom studiranja.*

Zagreb, 2011.



SVEUČILIŠTE U ZAGREBU  
**FAKULTET STROJARSTVA I BRODOGRADNJE**



Središnje povjerenstvo za završne i diplomske ispite  
Povjerenstvo za diplomske ispite studija strojarstva za smjerove:  
proizvodno inženjerstvo, računalno inženjerstvo, industrijsko inženjerstvo i menadžment, inženjerstvo  
materijala i mehatronika i robotika

Sveučilište u Zagrebu Fakultet strojarstva i brodogradnje	
Datum	Prilog
Klasa:	
Ur.broj:	

## DIPLOMSKI ZADATAK

Student: **Denis Kotarski** Mat. br.: 0035161109

Naslov rada na hrvatskom jeziku: **REGULACIJA SILE NASJEDANJA NAFTNOG BUŠNOG VRETENA**

Naslov rada na engleskom jeziku: **OIL-WELL DRILL-STRING WEIGHT-ON-BIT CONTROL**

Opis zadatka:

Potrebno je opisati postojeće rješenje vertikalnog pogona za regulaciju sile nasjedanja naftnog bušnog vretena zasnovanog na mehaničkoj pojasnoj kočnici bubnja dizalice. Na temelju dobivenih saznanja treba provesti matematičko modeliranje vertikalnog pogona naftnog bušnog vretena, te razviti sustav regulacije sile nasjedanja vretena, kako slijedi:


- postaviti matematički i simulacijski model vertikalnog gibanja naftnog bušnog vretena, uzimajući u obzir trenje u mehanizmu pojasne kočnice, gibajuće mase bubnja kočnice, koloturnika s vršnim motorom i samog naftnog bušnog vretena s alatom, te longitudinalne krutosti i prigušenja čelične užadi, bušnog vretena i kontakta između alata i stijena na dnu bušotine;
- analizirati dobiveni matematički model s obzirom na dominantnu dinamiku vertikalnog pogona, te izvesti pojednostavljene modele prikladne za sintezu regulacijskog sustava,
- provesti sintezu regulacijskog sustava, pri čemu treba razmotriti i usporediti različite strukture regulatora poput PID regulatora i regulatora stanja;
- ispitati projektirane regulacijske sustave simulacijom na računalu.

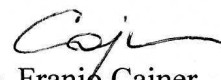
U radu je, također, potrebno navesti korištenu literaturu, te eventualno dobivenu pomoć.

Zadatak zadan:  
28. travnja 2011.

Rok predaje rada:  
30. lipnja 2011.

Predviđeni datum obrane:  
06. - 08. srpnja 2011.

Zadatak zadao:  
  
Prof. dr. sc. Joško Deur

Predsjednik Povjerenstva:  
  
Prof. dr. sc. Franjo Cajner

Referada za diplomske i završne ispite

Obrazac DS - 3A/PDS - 3A

# Sadržaj

<b>IZJAVA .....</b>	<b>I</b>
<b>Tekst zadatka.....</b>	<b>II</b>
<b>Sadržaj.....</b>	<b>III</b>
<b>Sažetak.....</b>	<b>VI</b>
<b>Popis slika.....</b>	<b>VII</b>
<b>Popis tablica .....</b>	<b>IX</b>
<b>Popis oznaka .....</b>	<b>X</b>
<b>1. Uvod.....</b>	<b>1</b>
<b>2. Tehnička izvedba i osnovne značajke naftnog bušnog postrojenja.....</b>	<b>2</b>
2.1. Naftno bušno postrojenje.....	2
2.2. Funkcionalni opis rada bušnog postrojenja .....	4
2.3. Dizalica.....	6
2.3.1. Osnovne značajke .....	6
2.3.2. Funkcionalni opis rada i sklopovlja dizalice .....	7
2.3.3. Pogonski motor dizalice .....	10
2.4. Koloturni sustav.....	11
2.4.1. Nepomično koloturje .....	12
2.4.2. Pomično koloturje.....	13
2.4.3. Bušna kuka.....	14
2.4.4. Isplačna glava .....	14
2.5. Bušno uže .....	15
2.5.1. Sidro bušnog užeta.....	17
2.5.2. Bubanji za rezervno bušno uže .....	18
<b>3. Matematičko modeliranje sustava nasjedanja naftnog bušnog vretena.....</b>	<b>19</b>
3.1. Model bubnja dizalice .....	20
3.2. Model koloturnog sustava .....	22
3.3. Modeliranje elastičnosti sustava.....	24
3.3.1. Elastičnost čelične užadi .....	24

3.3.2.	Elastičnost bušnog vretena .....	25
3.3.3.	Modeliranje otpora podloge.....	27
3.4.	Mase komponenti bušnog vretena .....	28
3.5.	Matematički model.....	29
3.5.1.	Nelinearni model sustava.....	30
3.5.2.	Simulacija za linearizirani model sustava.....	32
3.6.	Model u prostoru stanja .....	34
3.6.1.	Model definiran preko deformacija .....	34
3.7.	Prijenosna funkcija .....	37
3.8.	Pojednostavljenje modela s obzirom na dominantnu dinamiku.....	40
<b>4.</b>	<b>Sinteza regulacijskog sustava.....</b>	<b>43</b>
4.1.	Sinteza PID regulatora sustava.....	43
4.1.1.	Optimum dvostrukog odnosa [12].....	45
4.1.2.	Analitički izrazi za parametre PID regulatora .....	46
4.2.	Regulator stanja.....	50
<b>5.</b>	<b>Simulacijska provjera PID regulatora sile nasjedanja.....</b>	<b>52</b>
5.1.	Linearni model sustava.....	52
5.1.1.	Odzivi .....	54
5.2.	Nelinearni model sustava .....	56
5.2.1.	Odzivi .....	57
<b>6.</b>	<b>Zaključak .....</b>	<b>59</b>
	Prilog 1: Kinematička analiza koloturnog sustava.....	60
	Prilog 2: Izvod za proračun ekvivalentnog koeficijenta opružnog djelovanja užadi .....	64
	Prilog 3: Izvod za proračun ekvivalentnog koeficijenta opružnog djelovanja bušnog vretena ....	65
	Prilog 4: Linearni model pojasne kočnice.....	66
	Prilog 5: Simulink modeli .....	67
	Prilog 6: Matlab kod.....	71
P6.1	Simulacija nereguliranog linearnog i nelinearnog sustava .....	71
P6.2	Definiranje prijenosne funkcije sustava .....	73
P6.3	Ispitivanje prijenosne funkcije i dobivanje pojednostavljenog modela.....	74
P6.4	Ispitivanje parametara PID regulatora .....	77

P6.5 Simulacija linearnog sustava s PID regulatorom .....	80
P6.6 Dobivanje karakterističnog polinoma zatvorenog regulacijskog kruga 8. reda.....	83
<b>Literatura .....</b>	<b>84</b>

## Sažetak

U ovom radu je ispitana i provedena regulacija sile nasjedanja naftnog bušnog vretena. Postavljen je odgovarajući matematički model koji u sebi sadrži elastičnosti bušnog užeta, krutost i prigušenje bušnog vretena te otpor podloge u koju bušimo. Dobiveni model je šestog reda, te ga je sa stanovišta sinteze PID regulatora potrebno pojednostaviti na model nižeg reda koji dobro opisuje dominantnu dinamiku vertikalnog pogona.

Temeljem simulacijske analize ustanovljeno je postojanje longitudinalnih vibracija. U svrhu prigušenja vibracija razmatra se PID regulator. Postupak podešavanja PID regulatora sile nasjedanja zasniva se na kriteriju optimuma dvostrukog odnosa. Navedeni regulacijski sustav je ispitan simulacijama na računalu u programskom paketu MATLAB/SIMULINK<sup>TM</sup>.

**Ključne riječi:** bušno postrojenje, pojasna kočnica, vibracije, sila nasjedanja (WoB), PID regulator, karakteristični polinom, optimum dvostrukog odnosa



## Popis slika

Slika 1: Naftno bušno postrojenje [1] .....	2
Slika 2: Klasična strukturna shema bušnog postrojenja [1] .....	4
Slika 3: Funkcionalna shema bušnog postrojenja [1].....	4
Slika 4: Sustav dizalice [5].....	6
Slika 5: Razvod energije – mehanički.....	7
Slika 6: Bujanj dizalice s tarnim pojasevima na kočnim bubnjevima [2].....	8
Slika 7: Mosure [4].....	8
Slika 8: Razvod energije na diesel-električnom postrojenju [4] .....	9
Slika 9: Istosmjerni serijski motor s rashladnim sustavom i upravljačkom kutijom [6].....	10
Slika 10: Koloturni sustav [2] .....	11
Slika 11: Nepomično koloturje [2].....	12
Slika 12: Pomično koloturje [2] .....	13
Slika 13: Bušna kuka [2] .....	14
Slika 14: Isplačna glava [4].....	14
Slika 15: Čelična užad [3] .....	15
Slika 16: Načini troslojnog namatanja žice [3] .....	16
Slika 17: Prameno uža (a) i presjek bušnog užeta Seale (b) [3].....	16
Slika 18: Horizontalna bušna sidra [2] .....	18
Slika 19: Kotur sa rezervnim bušnim užetom [6] .....	18
Slika 20: Bujanj dizalice.....	20
Slika 21: Karnoppov model: a) klasični, b) modificirani.....	21
Slika 22: Blokovska shema Karnoppova modela trenja.....	21
Slika 23: Kinematička shema koloturnog sustava.....	22
Slika 24: Model elastičnosti užadi .....	24
Slika 25: Model elastičnosti s ekvivalentnim koeficijentom .....	25
Slika 26: Opužni model bušnog vretena .....	26
Slika 27: Model serijskog spoja opruge i prigušenja za potrebe modeliranja kontakta alata i dna okna .....	27
Slika 28: Principna shema mehaničkog sustava nasjedanja alata .....	29
Slika 29: Blok prikaz: a) nelinearnog modela, b) linearnog modela.....	30
Slika 30: Normalna sila ( $F_n$ ) .....	31
Slika 31: Sila popuštanja, sila na alat i sila trenja .....	31
Slika 32: Longitudinalna brzina alata i pomaci.....	32

Slika 33: Sila popuštanja, sila na alat, sila trenja .....	33
Slika 34: Brzina na strani alata, pomaci .....	33
Slika 35: Odziv WoB na step pobudu – prostor stanja definiran deformacijama elastičnih elemenata.....	36
Slika 36: Bode dijagram izvornog i reduciranih procesa .....	40
Slika 37: Odzivi izvornog i reduciranih procesa na odskočnu funkciju .....	41
Slika 38: Odziv procesa sa i bez koeficijenata $b_3$ i $b_2$ na odskočnu funkciju .....	42
Slika 39: Blokovski dijagram regulacijskog kruga sile nasjedanja.....	43
Slika 40: Blokovski dijagram pojednostavljenog regulacijskog kruga sile nasjedanja .....	44
Slika 41: Modificirana struktura PID regulatora.....	47
Slika 42: Test PID regulatora na modelu punog reda .....	47
Slika 43: Test PID regulatora na modelu 3. Reda .....	48
Slika 44: Blok dijagram regulatora stanja .....	50
Slika 45: Simulacijski linearni model regulacijskog sustava sile nasjedanja.....	53
Slika 46: Upravljačka sila .....	54
Slika 47: Referentna sila nasjedanja i izmjerena sila nasjedanja .....	54
Slika 48: Longitudinalna brzina alata.....	55
Slika 49: Pomak na strani bubnja, na strani TOP DRIVE-a i pomak alata.....	55
Slika 50: Simulacijski nelinearni model regulacijskog sustava sile nasjedanja.....	56
Slika 51: Upravljačka sila .....	57
Slika 52: Referentna sila nasjedanja i izmjerena sila nasjedanja .....	57
Slika 53: Longitudinalna brzina alata.....	58
Slika 54: Pomak na strani bubnja, na strani TOP DRIVE-a i pomak alata.....	58
Slika 55: Dijagram brzina koloturnika .....	60
Slika 56: Pol brzina .....	61
Slika 57: Pol brzina drugog koloturnika .....	61
Slika 58: Shematski prikaz pojasne kočnice .....	66
Slika 59: Linearni model sustava .....	67
Slika 60: Nelinearni model sustava.....	68
Slika 61: Model aktuatora .....	69
Slika 62: Karnoppov model trenja .....	69
Slika 63: Test parametara PID regulatora - reducirani model.....	69
Slika 64: Test parametara PID regulatora - puni model.....	70

## Popis tablica

Tablica 1: Parametri bubnja dizalice .....	20
Tablica 2: Prijenosni omjeri koloturja.....	22
Tablica 3: Parametri koloturnika.....	23
Tablica 4: Parametri bušnog vretena .....	26
Tablica 5: Mase elemenata opterećenja .....	28
Tablica 6: Mase tereta .....	28
Tablica 7: Vrijednosti parametara PID regulatora .....	46
Tablica 8: Vrijednosti karakterističnih odnosa za puni model 6. reda.....	49

## Popis oznaka

Oznaka	Opis	Jedinica
A, B, C, D	matrice prostora stanja	
$A_c$	karakteristični polinom zatvorenog regulacijskog kruga	
$A_{dc}$	površina poprečnog presjeka teških cijevi	$m^2$
$A_{dp}$	površina poprečnog presjeka bušnih cijevi	$m^2$
$A_u$	površina nosivog presjeka užadi	$m^2$
$a_6 - a_0$	koeficijenti nazivnika prijenosne funkcije sustava	
$a_{c5} - a_{c0}$	koeficijenti nazivnika prijenosne funkcije zatvorenog regulacijskog kruga	
$a_1$	duljina kraka sile $F_1$ (pojasna kočnica)	$m$
$a_2$	duljina kraka sile $F_2$	$m$
$a_k$	duljina kraka sile kočenja $F_k$	$m$
$b_6 - b_0$	koeficijenti brojnika prijenosne funkcije sustava	
$D_2 - D_5$	karakteristični odnosi optimuma dvostrukog odnosa	
$d_{ds}$	prigušenje bušnog vretena	$Ns/m$
$d_{ekv}$	ekvivalentno prigušenje užadi	$Ns/m$
$d_{pod}$	prigušenje podloge	$Ns/m$
$E$	Youngov modul elastičnosti za čelik	$N/m^2$
$E_u$	modul elastičnosti užeta	$N/m^2$
$F_1$	sila 1 na pojasnoj kočnici	$N$
$F_2$	sila 2 na pojasnoj kočnici	$N$
$F_{al}$	sila alata	$N$
$F_{ds}$	sila bušnog vretena	$N$
$F_{ekv}$	sila u užadi	$N$
$F_k$	sila kočenja	$N$
$F_{pod}$	sila podloge	$N$
$F_{tr}$	sila trenja	$N$
$f_u$	korekcijski faktor	
$G_a, G_F, G_P, G_R$	prijenosne funkcije zatvorenog regulacijskog kruga	
$G_c$	prijenosna funkcija zatvorenog regulacijskog kruga	
$g$	gravitacija	$m/s^2$
$h$	visina tornja	$m$

$i_1 - i_6$	prijenosni omjeri koloturnika	
$J_d$	inercija dizalice	$kgm^2$
$J_k$	inercija jednog koloturnika	$kgm^2$
$J_{kol}$	inercija koloturja	$kgm^2$
$K_R$	pojačanje regulatora	
$k_{16}$	koeficijent krutosti struna u paralelnom spoju	$N/m$
$k_{dc}$	krutost teških cijevi	$N/m$
$k_{dp}$	krutost bušnih cijevi	$N/m$
$k_{ds}$	krutost bušnog vretena	$N/m$
$k_{ekv}$	ekvivalentni koeficijent krutosti užadi	$N/m$
$k_{mu}$	krutost mrtvog kraja užeta	$N/m$
$k_{pod}$	krutost podloge (stijene)	$N/m$
$k_{ru}$	krutost radnog kraja užeta	$N/m$
$k_u$	koeficijent krutosti užadi	$N/m$
$l_b$	duljina bubnja dizalice	$m$
$l_{dc}$	duljina teških cijevi	$m$
$l_{dp}$	duljina bušnih cijevi	$m$
$l_{mu}$	duljina mrtvog kraja užeta	$m$
$l_{ru}$	duljina radnog kraja užeta	$m$
$m_1$	inercija bubnja skalirana na ekv. masu	$kg$
$m_{1kol}$	masa jednog koloturnika	$kg$
$m_2$	masa na strani vršnog pogona	$kg$
$m_3$	masa na strani alata	$kg$
$m_b$	masa bubnja dizalice	$kg$
$m_{dc}$	masa teških cijevi	$kg$
$m_{dp}$	masa bušnih cijevi	$kg$
$m_{ig}$	masa isplačne glave	$kg$
$m_k$	masa kočnica	$kg$
$m_{kol}$	inercija koloturnika skalirana na ekv. masu	$kg$
$m_{pk}$	masa pokretnog koloturja i kuke	$kg$
$m_{td}$	masa vršnog pogona (top drive)	$kg$
$R_b$	radijus bubnja dizalice	$m$
$R_{b0}$	radijus provrta kroz bubanj dizalice	$m$

$R_k$	radijus kočnice dizalice	$m$
$R_{k0}$	radijus provrta kroz kočnicu dizalice	$m$
$R_{kol}$	radijus koloturnika	$m$
$T_a$	vremenska konstanta aktuatora	$s$
$T_D$	vremenska konstanta derivatora	$s$
$T_e$	ekvivalentna vremenska konstanta	$s$
$T_F$	vremenska konstanta mjernog člana	$s$
$T_I$	vremenska konstanta integratora	$s$
$T_\Sigma$	ekvivalentna vremenska konstanta aktuatora i mjernog člana	$s$
$v_1$	brzina užeta na strani bubnja	$m/s$
$v_2$	brzina na strani vršnog pogona	$m/s$
$v_{al}$	brzina na strani alata	$m/s$
$v_{mu}$	brzina mrtvog kraja užeta = 0 (kin. analiza)	$m/s$
$v_{pod}$	brzina podloge	$m/s$
$v_{ru}$	brzina radnog kraja užeta (kin. analiza)	$m/s$
$x_1$	pomak užeta na strani bubnja	$m$
$x_2$	pomak vršnog pogona	$m$
$x_{al}$	pomak alata	$m$
$x_{pod}$	pomak podloge	$m$
$\Delta x_1$	deformacija užadi	$m$
$\Delta x_2$	deformacija bušnog vretena	$m$
$\rho$	gustoća čelika	$kg/m^3$
$\mu$	koeficijent trenja kočnice	
$\omega_b$	kutna brzina bubnja dizalice	$1/s$
$\omega_1 - \omega_7$	kutne brzine koloturnika	$1/s$

## 1. UVOD

Napretkom tehnologije, strojevi sve više zamjenjuju ljude kako bi se smanjila mogućnost ljudske pogreške i povećala konkurentnost. To se ponajviše postiže automatizacijom složenih tehničkih sustava. Zbog sve manje količine sirove nafte, troškovi otkrivanja i eksploatiranja rastu pa je od velike važnosti modernizirati ili graditi nova postrojenja za bušenje koja će biti automatizirana, čime se smanjuju troškovi bušenja i mogućnost ljudske pogreške, te se ubrzava proces bušenja i produkuje vijek trajanja alata.

Jedan od ključnih zahvata u automatizaciji procesa bušenja je automatska regulacija sile nasjedanja naftnog bušnog vretena. U tu svrhu, potrebno je modelirati sustav koji će preko pojasne kočnice popuštanjem sile kočenja spuštati kolonu bušnih cijevi, na čijem kraju se nalazi alat, te tako ostvarivati silu nasjedanja potrebnu za bušenje.

U **drugom poglavlju** je opisana tehnička izvedba naftnog bušnog postrojenja te su navedeni i pojedinačno opisani važniji sustavi koji zajedno čine cjelinu.

U **trećem poglavlju** je opisan postupak matematičkog modeliranja sustava naftnog bušnog vretena za vertikalno gibanje (nasjedanje), gdje je konačni model dan u prostoru stanja koji je definiran pomoću deformacija elastičnih elemenata, te modela prijenosne funkcije. Iz modela prijenosne funkcije slijedi pojednostavljenje sustava s obzirom na dominantnu dinamiku vertikalnog pogona.

U **četvrtom poglavlju** je provedena sinteza regulacijskog sustava. Sinteza je provedena za PID regulator temeljem optimuma dvostrukog odnosa i pojednostavljenog modela trećeg reda. Regulacijski sustav ispitan je simulacijama na računalu za slučaj modela procesa tipa prijenosne funkcije te je pokazao zadovoljavajuće vladanje. Regulator stanja s integracijskim djelovanjem je razmotren kao moguća alternativa PID regulatoru.

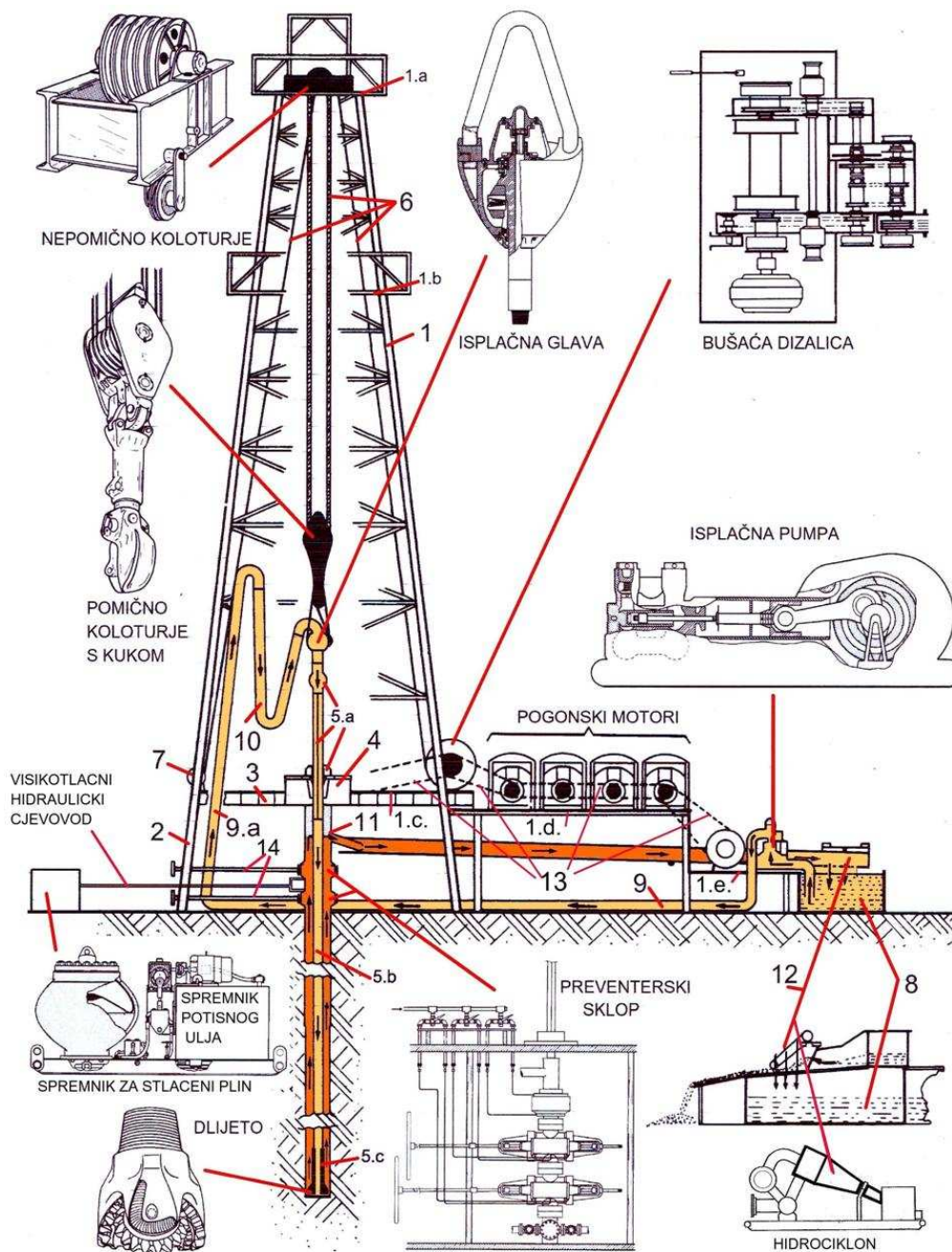
U **petom poglavlju** su prikazani rezultati simulacije na punom modelu procesa. Prvo su prikazani odzivi za linearni model sustava, a zatim i za nelinearni.

Na kraju diplomskog rada nalaze se **prilozi** u kojima se nalaze detaljni izvodi za određene proračune, slike simulink modela te matlab kod.

## 2. TEHNIČKA IZVEDBA I OSNOVNE ZNAČAJKE NAFTNOG BUŠNOG POSTROJENJA

### 2.1. NAFTNO BUŠNO POSTROJENJE

Bušno postrojenje (*eng.* Drilling rig) je skup svih strojeva i prateće opreme koji se koriste za ispitivanje i bušenje sirove nafte i zemnog plina. Sastoji se od bušnog tornja, pogonskog sustava, bušne dizalice, seta koloturnika, bušnog vretena i ostale pripadajuće opreme [1].



Slika 1: Naftno bušno postrojenje [1]

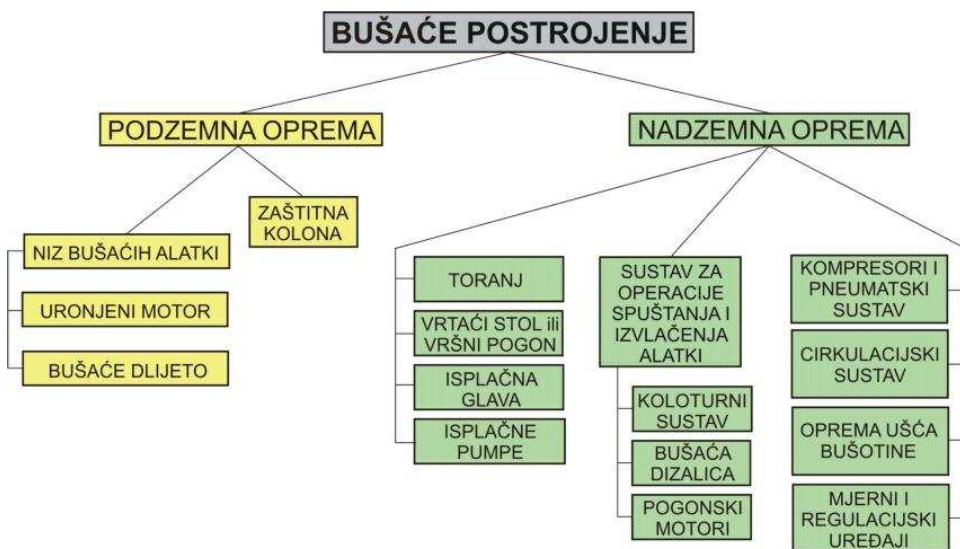


Na slici 1 su prikazani sustavi:

- 1) Bušni toranj (*eng. derrick*) - vertikalni toranj koji se montira iznad bušotine. Nosi svu opremu kojom izvodimo bušenje. Podijeljen je na krunu tornja (1.a), podište tornjaša (1.b) i podnožje tornja (1.c).
- 2) i 3) Podnožje tornja
- 4) Okretni (vrtači) stol (*eng. rotary table*) - mehanizam koji prenosi silu odnosno okretni moment na bušno vreteno.
- 5) Radna šipka (*eng. kelly*) - čelična cijev koja svojim oblikom prenosi snagu na kolonu bušnih šipki (5.a); Bušne cijevi (*eng. drill pipe*) su dugačke teške bešavne cijevi visoke čvrstoće koje prenose okretni moment na dlijeto te kroz koje cirkulira bušna isplaka (5.b); Teške cijevi (*eng. drill collar*) su čelične cijevi slične bušnim cijevima s većom masom (5.c).
- 6) Bušaće uže
- 7) Sidro bušaćeg užeta
- 8) Spremnici za isplaku
- 9) Visoko tlačni isplačni cjevovod
- 10) Gibljiva cijev
- 11) Izljev isplake
- 12) Uređaj za pročišćavanje isplake
- 13) Sustav prijenosa snage
- 14) Sklop za ručno zatvaranje preventera

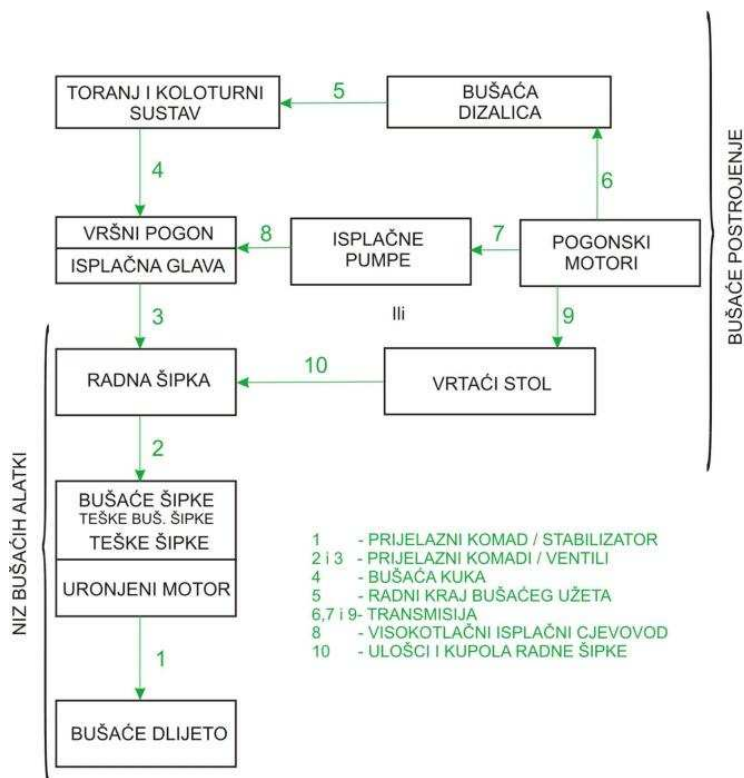
## 2.2. FUNKCIONALNI OPIS RADA BUŠNOG POSTROJENJA

Proces bušenja nafte predstavlja niz međusobno zasebnih i povezanih ponavljajućih operacija, postupaka ili zahvata koji se obavljaju u određenom redoslijedu. Osnovna shema bušnog postrojenja može se prikazati na dva načina. Prvi je razmatranje bušnog postrojenja s obzirom na nadzemne i podzemne sklopove kao što je prikazano na slici ispod [1].



Slika 2: Klasična strukturalna shema bušnog postrojenja [1]

Drugi prikaz se temelji na funkcionalnoj shemi i povezanosti pojedinih sklopova (slika 3).



Slika 3: Funkcionalna shema bušnog postrojenja [1]

Bušotina je rudarski objekt koji predstavlja otvor u litosferi, okruglog je poprečnog presjeka za koji je specifično da je odnos dimenzija promjera otvora i dubine bušotine od 1:100 do 1:40000. Glavni zadatak izrade bušotine se može definirati kao postizanje određene dubine bušenja ili doseg određene točke u podzemlju [1].

Proces bušenja se sastoji od sljedećih operacija:

- izbor koordinata ušća bušotine, tj. mjesta postavljanja bušnog postrojenja na temelju geoloških ispitivanja
- građevinski radovi za pripremu mjesta bušenja te transport i montaža bušnog postrojenja
- izrada kanala bušotine
- spajanje bušnih alatki i dlijeta, početak bušenja
- spuštanje i produljivanje niza bušnih alatki
- razrušavanje stijena pritiskom dlijeta i kontinuirano ispiranje (iznošenje krhotina putem bušne isplake)
- dodavanje novih alatki pri produbljivanju bušotine te izvlačenje u svrhu zamijene (dlijeto)
- vađenje alatki kod završetka bušenja ili kod poremećaja u bušenju
- obavljanje specijalnih radova (ugradnja zaštitne kolone, nova mjerenja,...)
- demontaža i odvoz bušnog postrojenja

## 2.3. DIZALICA

### 2.3.1. Osnovne značajke

Dizalica (*eng.* drawworks) je mehanički sklop koji osigurava snagu za dizanje i kočenje pri izvlačenju i spuštanju bušnog vretena. Sastoji se od glavnog bubnja (*eng.* main drum) na koji je namotan i učvršćen radni kraj bušnog užeta te od pomoćnog bubnja s mosurama na oba kraja osovine (*eng.* cathead). Prijenos i transformacija energije se ostvaruju primjenom međuosovina koje su povezane preko lanca ili sustava zupčanika i spojki [4].

Generalni zadatak dizalice je da energiju iz pogonskog motora kinematički transformira u oblik koji se koristi za:

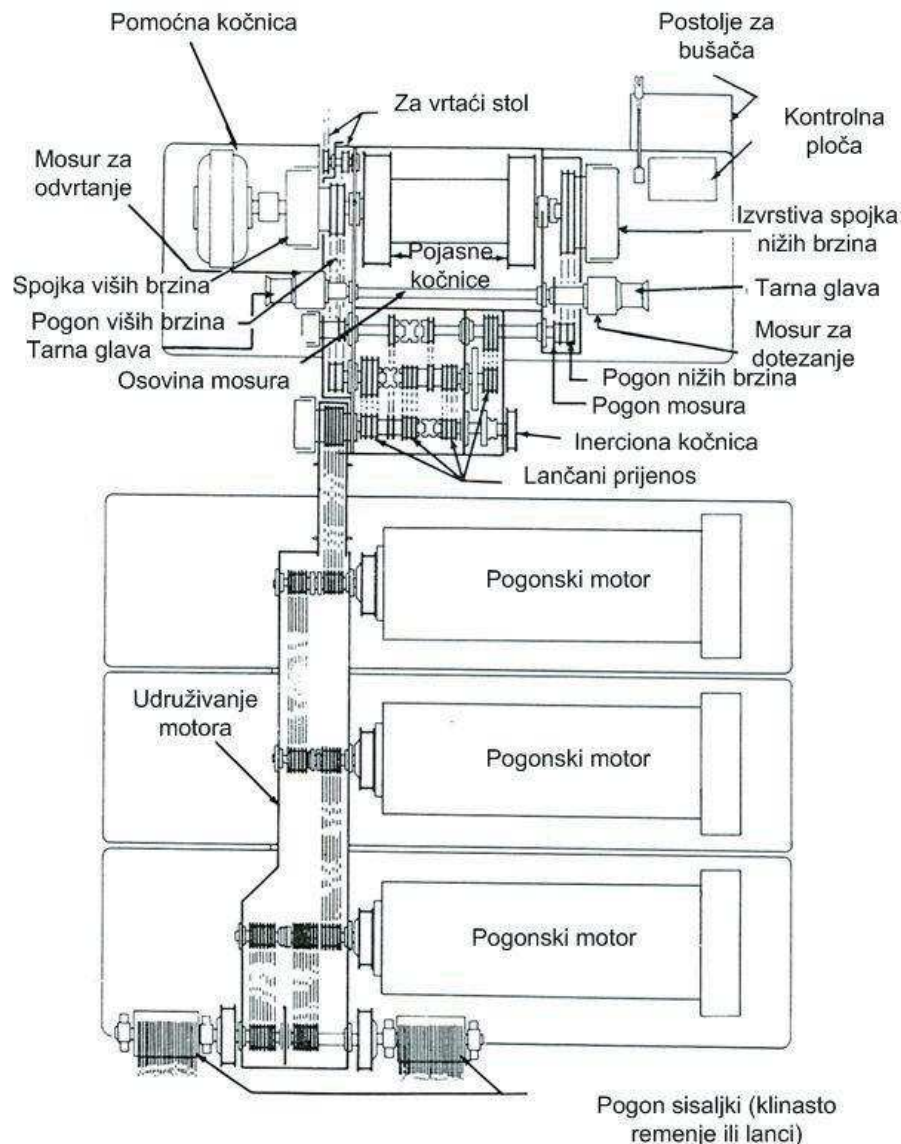
- Podizanje i spuštanje bušnih alatki
- Navrtanje i odvrtnje bušnih alatki
- Popuštanje alatki, ostvarivanje zadanog osnog opterećenja na dlijeto – sile nasjedanja
- Pogon isplačnih sisaljki
- Pokretanje bušnog stola



Slika 4: Sustav dizalice [5]

### 2.3.2. Funkcionalni opis rada i sklopovlja dizalice

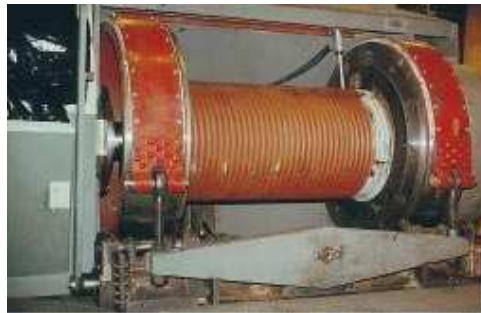
Najčešće se koristi mehanički prijenos energije kod kojeg se energija prenosi od pogonskih motora do dizalice, sisaljki ili ostalih sklopova postrojenja. Sustav prijenosa energije se sastoji od uključno-isključnih spojki, vratila, lančanika i lanaca, remenica i remena, užnica i užadi, ležajeva te ostalih elemenata koji služe prijenosu i pretvorbi energije. Tipična shema mehaničkog razvoda energije je prikazana na slici ispod [4].



**Slika 5: Razvod energije – mehanički**

Ovisno o smjeru vrtnje bubnja, ostvaruje se namatanje ili odmatanje užeta, što uzrokuje dizanje ili spuštanje pomičnog koloturnika, kuke, isplačne glave, vršnog pogona i kolone bušnih alatki, odnosno tereta na dizalici.

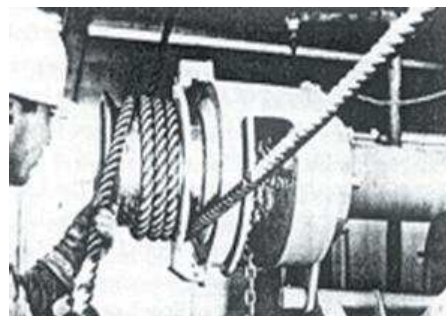
Važan podsustav dizalice je kočioni sustav koji omogućuje jednostavno i dosta točno kontroliranje opterećenja koja stvaraju ovješene mase na dizalici. Koriste se mehanički, hidraulički ili električni sustavi kočenja. Glavna kočnica dizalice je realizirana kao dvostruka pojasna kočnica (slika 6) koja obuhvaća krajnje dijelove glavnog bubnja dizalice. Pomoćna kočnica je smještena na vratilu dizalice i služi samo kod spuštanja alatki i to za smanjenje brzine. Najčešće se koriste hidrauličke kočnice zbog relativno jednostavne konstrukcije, velike pouzdanosti i preuzimanja do 80% energije kod spuštanja alatki. Električne kočnice imaju bolje radne karakteristike, ali su manje pouzdane i robusne od hidrauličkih.



**Slika 6: Bubanj dizalice s tarnim pojasevima na kočnim bubnjevima [2]**

Za promjenu smjera gibanja ili brzine je zadužen sustav transmisije – mjenjačka kutija. Može biti realiziran zupčaničkim ili lančanim prigonima. Daje bušaču mogućnost izbora brzine kretanja (stupnja prijenosa), smjera kretanja i nosivosti te opterećenja na dlijeto. Većina dizalica ima od dva do osam stupnjeva prijenosa, a oni se mijenjaju posredstvom operativnih tarnih spojki koje su najčešće gumeno-pneumatske vrste.

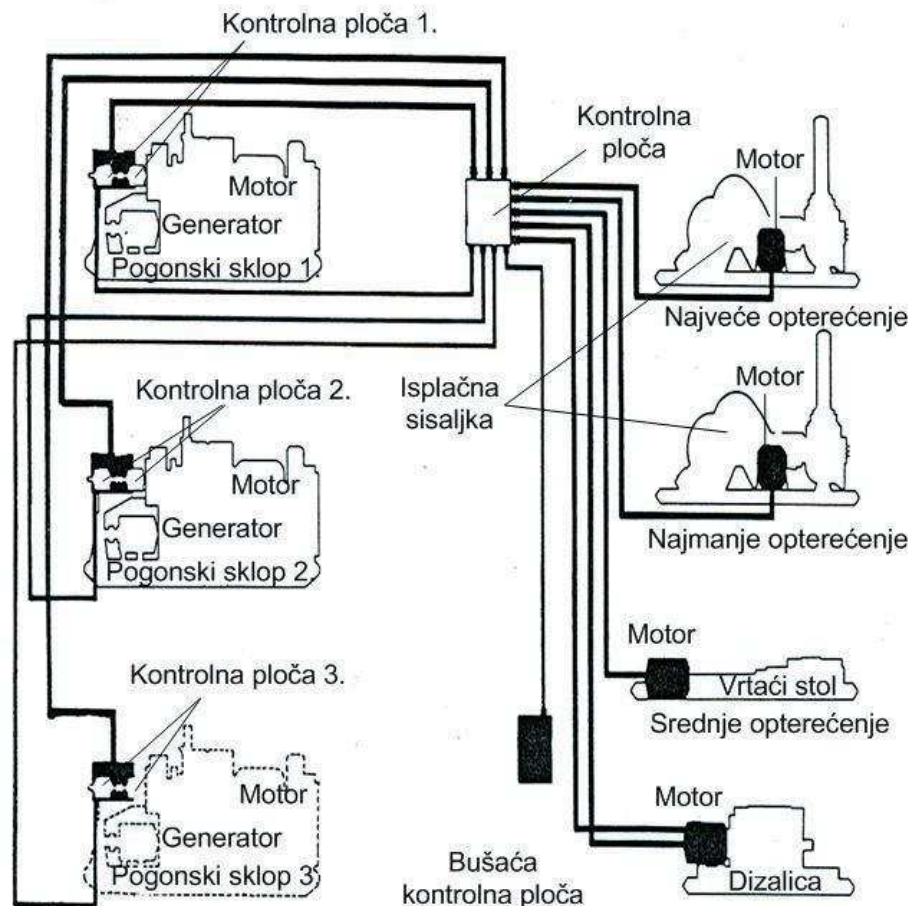
Pomoćni bubanj dizalice, odnosno mosura bušaće dizalice može služiti za ostvarivanje vlačne sile na bušačim kliještima kod navrtanja ili odvrtnja bušačkih alatki, uklinjenih u blokiranom okretnom stolu. Postoje dvije mosure od kojih se prva nalazi na bušačevoj strani i služi za dotezanje ili navrtanje navojnih spojeva, dok se druga mosura nalazi na suprotnoj strani i koristi se za otpuštanje i odvrtnje navojnih spojeva. Na mosuru se namata konopljano uže (*eng. cathead line*) koje može služiti i za manipuliranje lakšim teretima.



**Slika 7: Mosure [4]**

Mosura može služiti i za manipulaciju drugim teretima, primjerice kod ugradnje kolone zaštitnih cijevi, uvlačenja alatki na podište tornja preko rampe, podizanje pojedinih sklopova i uređaja tijekom montaže postrojenja (podizanje tornja u uspravni položaj) ili tijekom bušenja.

Na slici 8 je prikazan razvod energije kod postrojenja s diesel agregatima.



**Slika 8: Razvod energije na diesel-električnom postrojenju [4]**

Agregati su najčešće smješteni izvan strukture tornja. Pogone generatore istosmjerne ili izmjenične struje koji proizvode električnu energiju. Energija se vodovima dovodi do potrošača (elektromotora) koji su spojeni direktno na pogonska vratila dizalice, isplačne pumpe i ostale. Takav sustav ima dvije prednosti nad mehaničkim načinom prijenosa energije. Prva je eliminacija upotrebe kompliciranih lančanih prijenosnika koji zahtijevaju redovito održavanje i podmazivanje, a prednost je udaljavanje pogonskih motora od mjesta bušenja čime se smanjuje djelovanje buke i povećavaju uvjeti sigurnosti u slučaju požara ili eksplozije [6].

### 2.3.3. Pogonski motor dizalice

Za pogon dizalice se koriste motori velike snage, preko 1000 konjskih snaga, zbog dizanja teških tereta kao što su kolona bušnih alatki koja može težiti preko 100 tona. Pogodni su izmjenični motori, istosmjerni motori i motori s unutrašnjim izgaranjem.

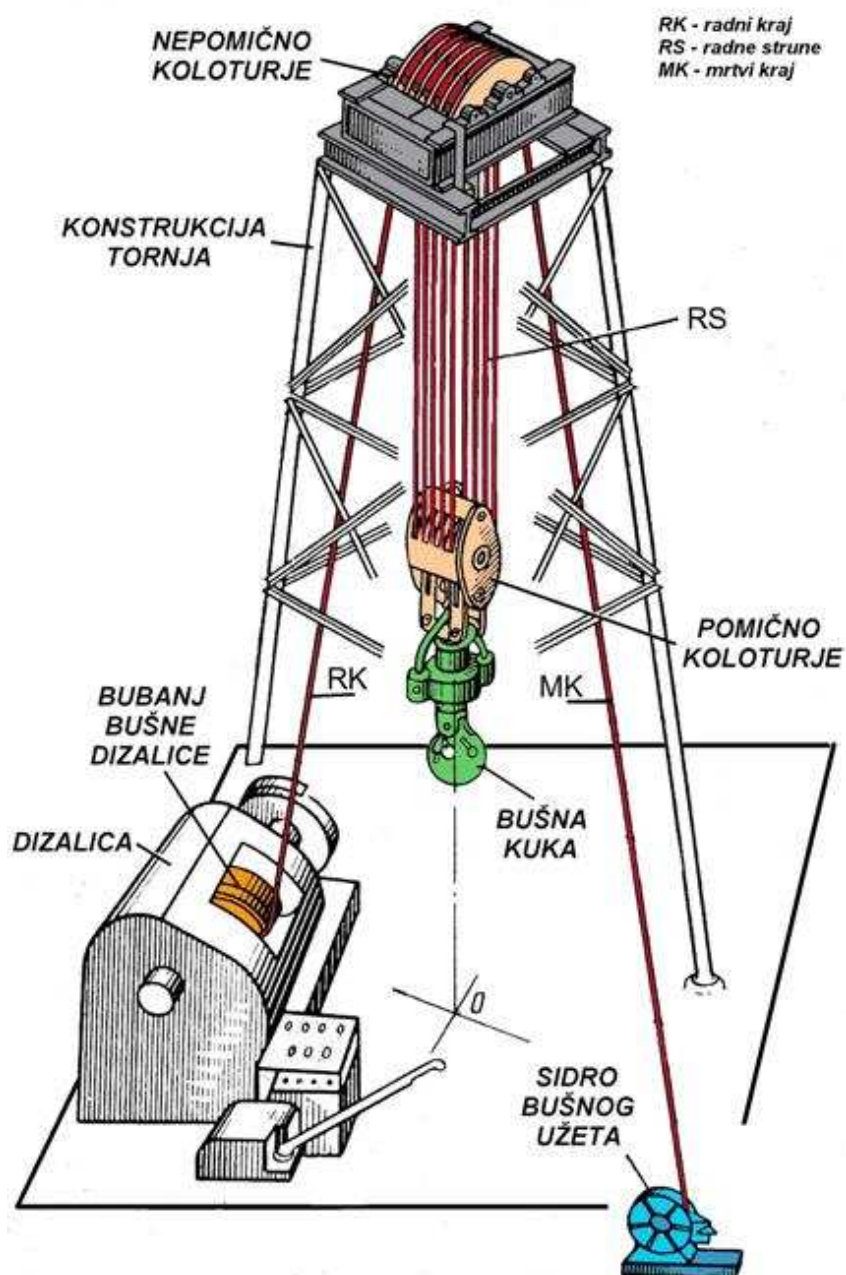


Slika 9: Istosmjerni serijski motor s rashladnim sustavom i upravljačkom kutijom [6]



## 2.4. KOLOTURNI SUSTAV

Koloturni sustav služi za obavljanje operacija i radova pri spuštanju, izvlačenju i pridržavanju niza bušnih alatki i zaštitnih cijevi tijekom postupka izrade bušotine. Sastoji se od tri najvažnija dijela: nepomičnog bloka ili koloturnika (*eng. crown block*), pomičnog koloturnika (*eng. traveling block*) i bušnog užeta (*eng. drilling cable*). Koloturni sustav preuzima težinu bušnih alatki i prenosi ju na konstrukciju tornja te pretvara rotacijsko gibanje bubnja dizalice u translacijsko gibanje bušnih alatki. Tijekom procesa bušenja, ukupno opterećenje se ostvaruje težinom kuke, isplačne glave, zasuna radne šipke, bušnih cijevi, teških cijevi, dlijeta i ostalih alatki koje mogu biti postavljene unutar niza.



Slika 10: Koloturni sustav [2]

Zbog sigurnosti, svi dijelovi bušnog postrojenja moraju biti predimenzionirani, među njima i koloturni sustav. Vrlo je važno smanjiti trenje prilikom rotacije kolotura i kretanja užeta kroz užnice kolotura kako bi se smanjio gubitak energije. Pravilan odabir, plansko održavanje i redovito podmazivanje koloturnog sustava bitni su faktori njegovog pravilnog djelovanja.

### 2.4.1. Nepomično koloturje

Nepomično koloturje predstavlja konstrukcijski sklop u kojemu je nekoliko koloturnika montirano tako da im je, preko ležajeva na osovini, omogućena nezavisna rotacija oko vlastitog središta s namjenom da preko radnih struna bušnog užeta preuzima cjelokupno opterećenje odnosno težinu svih pomičnih dijelova koloturnog sustava i opterećenja koja se javljaju. Konstrukcijski se najčešće sastoji od tri do devet koloturnika koji su preko, najčešće, valjnih ležajeva vezani na jednu ili više osovina. Osovine su učvršćene na čeličnom okviru koji se nalazi u središnjem dijelu krune tornja.

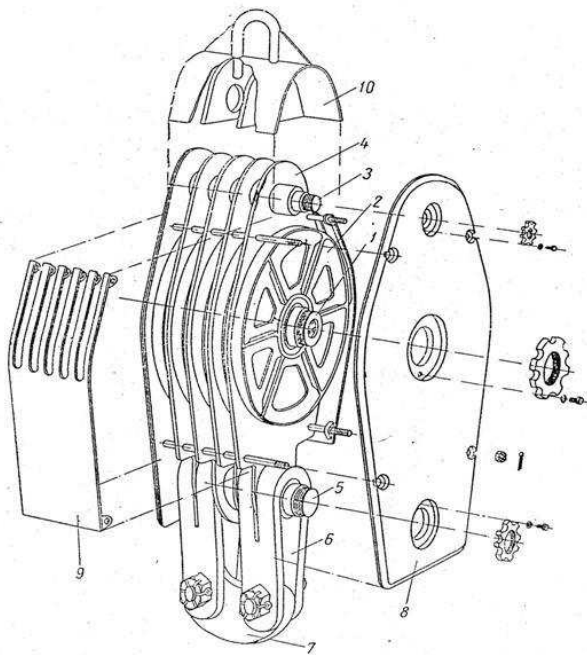


Slika 11: Nepomično koloturje [2]

Koloturnik je strojni element najčešće izrađen od čelika, kružnog oblika. Po svom obodu ima urezani utor koji se zove užnica čiji poprečni profil geometrijski odgovara određenom promjeru bušnog užeta. Užnice se nakon mehaničke obrade toplinski tretiraju (kaljenje) kako bi im se povećala površinska tvrdoća, a s time i otpornost na habanje radnih površina. U sredini koloturnika je glavčina koja služi za navlačenje i fiksiranje koloturnika na zasebnu rotirajuću osovinu koja nosi koloturnike ili za umetanje valjnog ležaja koji omogućuje nezavisnu rotaciju svakog koloturnika na zajedničkoj fiksnoj osovini. U cilju smanjenja težine i momenta inercije, koloturnici imaju simetrično raspoređene otvore. Na koloturju su montirane poprečne prečke (graničnici) koji sprječavaju ispadanje užeta s koloturnika. U sklopu nepomičnog koloturja su obično još dodana dva dodatna manja koloturnika koji služe za pomoćne radnje kao što su brzo spuštanje i izvlačenje raznih specijalnih i laganih alatki ili ručno podizanje lagane opreme i alatki u krugu bušnog postrojenja.

## 2.4.2. Pomično koloturje

Pomično koloturje se sastoji od čeličnih lijevanih ili zavarenih elemenata koji čine kućište. U kućištu su na osovina i ležajevima montirani koloturnici. Postoje dvije konstrukcijske izvedbe. Prva je jednosekcijska u kojoj su svi koloturnici montirani na zajedničku osovinu čiji su oslonci u bočnim stranicama kućišta, a druga je dvosekcijska izvedba kod koje su dvije sekcije koloturnika montirane u kućištu razdvojeno. Između osi sekcija je montirana cijevna vodilica za nesmetani prolazak šipke. Dvosekcijsko pomično koloturje se koristi kod automatiziranog sustava za spuštanje i izvlačenje alatki [2].

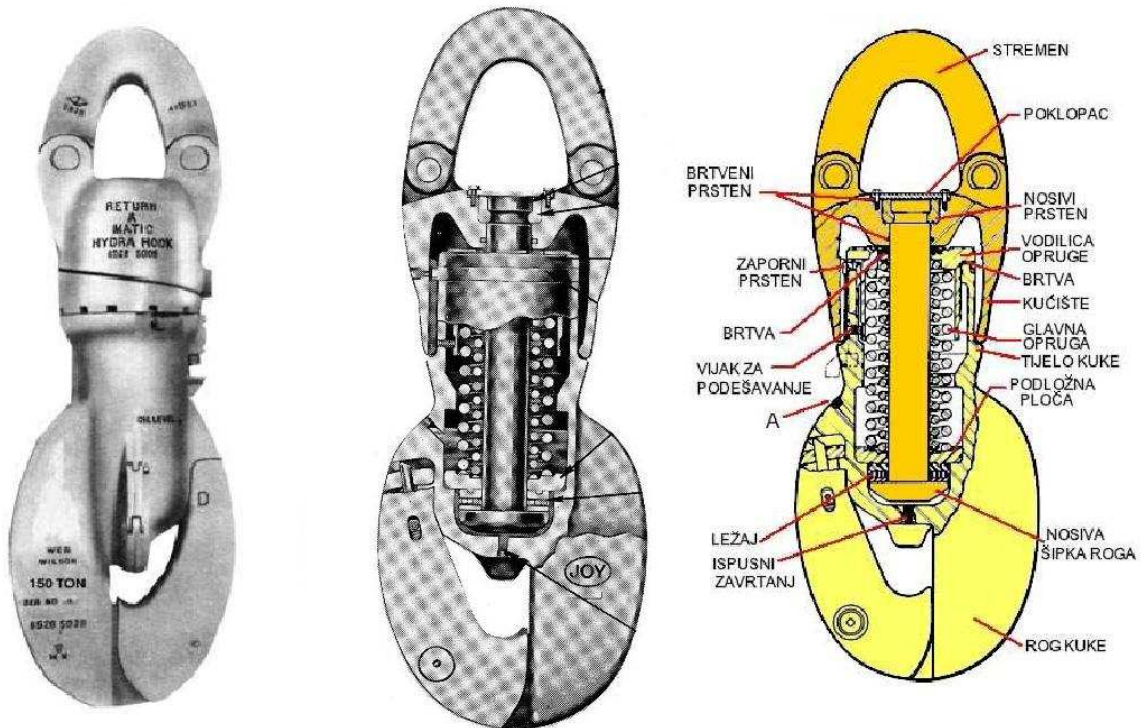


**Slika 12: Pomično koloturje [2]**

Koloturnici pomičnog koloturja moraju biti istih dimenzija kao i koloturnici nepomičnog koloturja. Najbitnije dimenzije su promjer koloturnika i profil užnice. U konstrukcijskom pogledu, pomično koloturje se od nepomičnog razlikuje samo po konstrukciji krajeva osovine i njezinog učvršćenja u osloncima te po broju koloturnika. Koloturnici se mogu zamjenjivati, odnosno premješati iz nepomičnog u pomično koloturje i obratno. Osnovni zahtjevi koje treba zadovoljiti pomično koloturje su pouzdanost i trajnost.

### 2.4.3. Bušna kuka

Bušna kuka (eng. *hook*) je ovješena na pomičnom koloturju ili može biti u sklopu zajedno s njim. Služi da se na nju vješa cjelokupni teret bušnih alatki i vršnog pogona ako se isti koristi. Materijali od kojih se izrađuju su najčešće lijevani čelici, nešto rjeđe kovani. Lijevane kuke su do 20% lakše od kovanih, a posjeduju istu nosivost. Na slici 13 je prikazana bušna kuka konstrukcije tipa Hydra Hook [2].



Slika 13: Bušna kuka [2]

### 2.4.4. Isplačna glava

Sklop obješen na bušnoj kuki ispod pomičnog koloturja koji spaja rotacijski i cirkulacijski isplačni sustav bušnog postrojenja. Isplačni sustav omogućuje slobodnu rotaciju radne šipke (eng. *kelly*) te istovremeno propušta isplačni fluid u radnu šipku kroz isplačno crijevo.

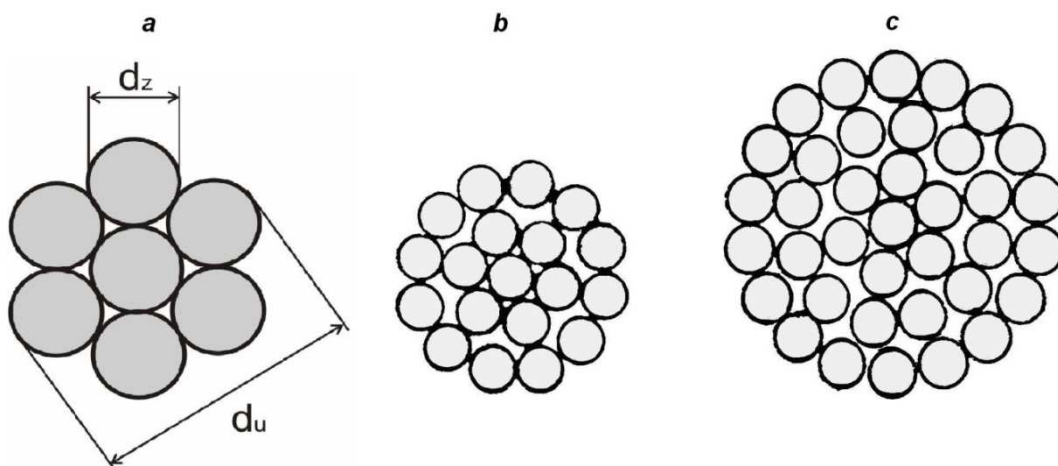


Slika 14: Isplačna glava [4]

## 2.5. BUŠNO UŽE

Čelično uže je strojni element za prijenos snage koje se koristi u situacijama kada je potreban miran rad i relativno velika brzina. Karakteristika užadi je vrlo visoka čvrstoća i savitljivost. Užad prenaša silu preko vlačnih sila i ne može služiti za neprekidan rad poput zupčanika, remena ili lanaca. U svojstvu bušnog užeta (*eng.* wire rope, drilling cable) danas se koristi čelična žičana užad izrađena pletenjem (sukanjem, namatanjem). Bušno uže se namotava na bubanj dizalice i pregiba preko više koloturnika u nepomičnom i pomičnom koloturju. Čeličnu užad možemo podijeliti prema poprečnom presjeku na okruglu i plosnatu. U naftnoj industriji, konkretnije u bušnim postrojenjima, je u primjeni okrugla žičana čelična užad. Mogu biti:

- Jednostruko pletena (jednoredna, jednoslojna) – slika 15 a
- Dvostruko pletena (dvoredna, dvoslojna) – slika 15 b
- Trostruko pletena (toredna, troslojna) – slika 15 c

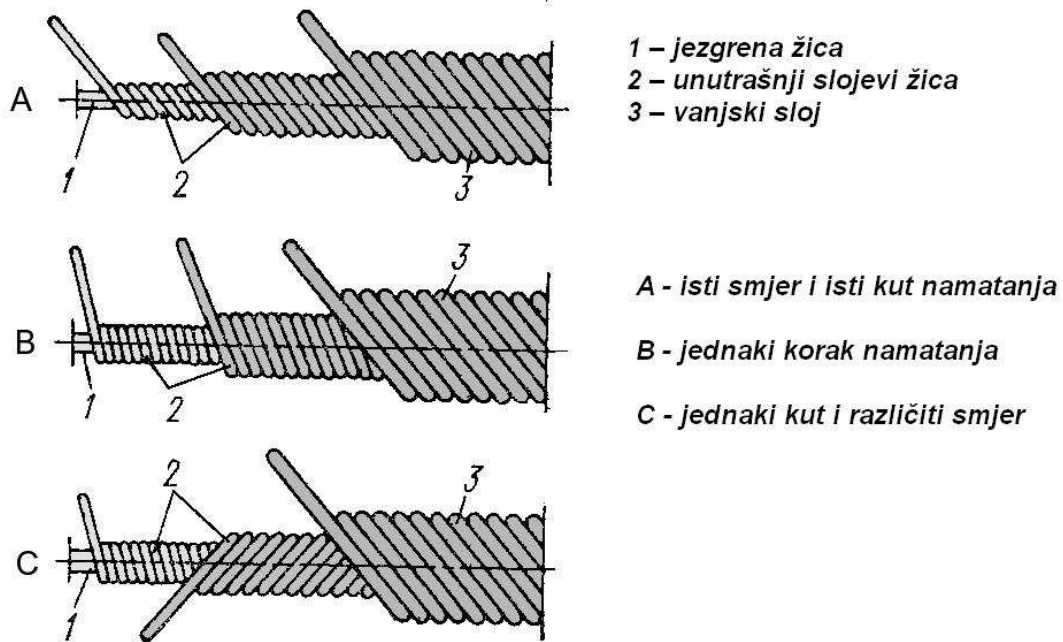


Slika 15: Čelična užad [3]

Okrugla žičana čelična užad se može podijeliti u tri glavne skupine:

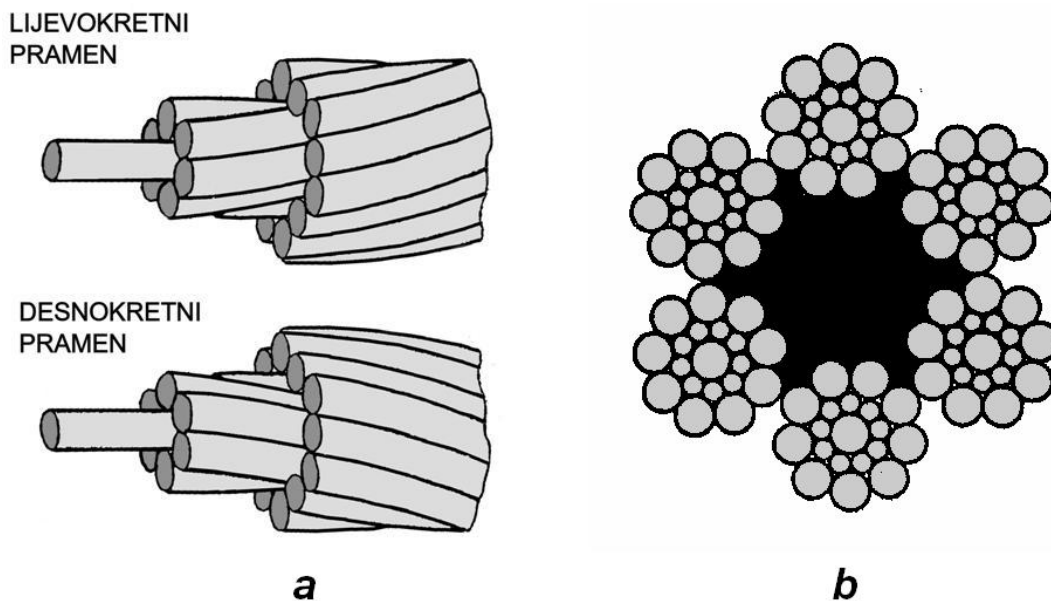
- Spiralna užad
- Pramenska užad
- Kabelska užad

Kod spiralne užadi je oko središnje žice koja se zove jezgra, spiralno namotan jedan ili više redova čelične žice. Takva užad je jednostavne konstrukcije i žice u njoj mogu imati jednak ili različit promjer. Kod višeslojne spiralne užadi, svi slojevi mogu biti namotani u istom smjeru, ali pod različitim kutom namatanja, ili se mogu namatati izmjenično, svaki u suprotnom smjeru kao što je prikazano na slici 16.



Slika 16: Načini troslojnog namatanja žice [3]

Pramena užad je izgrađena od jezgre koja može biti različite konstrukcije, a oko jezgre su namotana spiralna užeta koja se, kao dio pramenog užeta, zovu pramenovi.



Slika 17: Prameno uže (a) i presjek bušnog užeta Seale (b) [3]

Materijali od kojih se izrađuje užad su najčešće obični ugljični čelici u skladu sa standardom API 9A ili nekim sličnim propisanim standardima (GOST 16853-88, ISO-0049) koji se po potrebi mogu legirati dodatnim elementima kako bi se smanjio utjecaj korozije. U naftnoj industriji, najveću primjenu ima pramena okrugla užad, dvoslojne konstrukcije, šestožična, s jednom metalnom ili nemetalnom jezgrom. Pramena užad se označava kao umnožak broja pramenova i

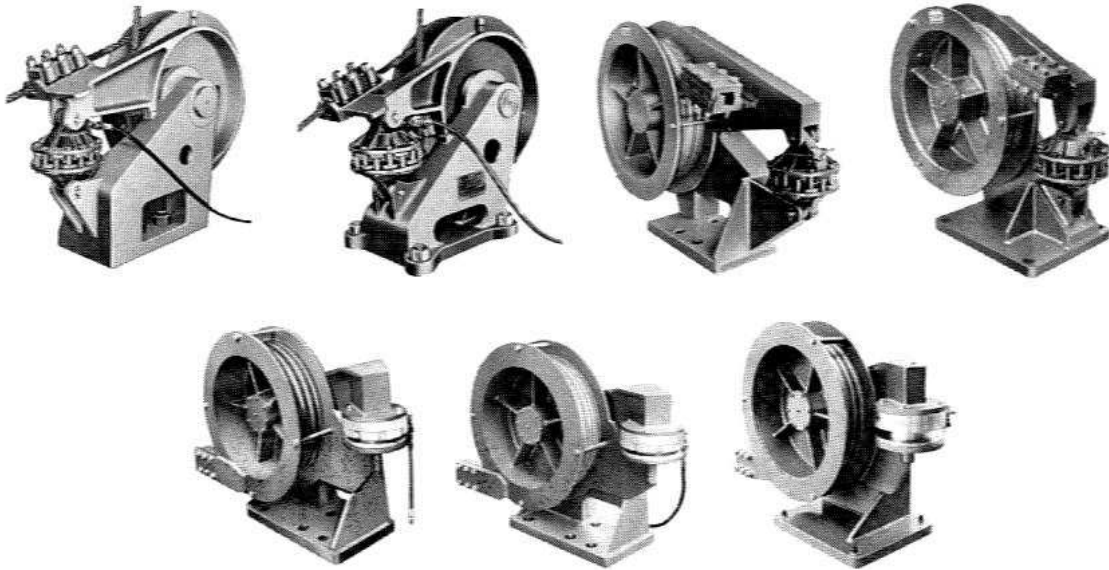
broja žica u pojedinom pramenu, primjerice 6 x 19. Ukoliko je jezgra izrađena od prirodnih ili umjetnih vlakana ili sintetičkih materijala, odnosno ako je mekana, tada treba biti natopljena mazivom kako bi se za vrijeme eksploatacije uže podmazivalo. Od prirodnih vlakana se koriste vlakna konoplje, jute, manile i sisala. Sintetički materijali za izradu jezgara su uglavnom propilen, najlon, polietilen, poliester, polivinil te različite kombinacije vlakana od tih materijala. Užad s mekanom jezgrom je savitljivija, gipkija od užadi s čeličnom jezgrom, ali je mnogo podatljivija gnječanju, posebice na ravnoj površini bubnja dizalice. Prema smjeru namatanja žica oko jezgre, pramenovi užeta mogu bit desnokretni ili lijevokretni kako je prikazano na slici 17 a.

Za odabir pravilne užadi koja se koristi u funkciji naftnog bušnog postrojenja postavlja se nekoliko čimbenika:

- Konstruktivna gustoća - odnos površine poprečnog presjeka žica od kojih je napravljeno uže i površine poprečnog presjeka užeta
- Gipkost užeta – odnos promjera užeta i promjera jedne žice
- Elongacija užeta
- Čvrstoća užeta
- Naprezanje na savijanje – zbog utjecaja koloturja
- Prekidna čvrstoća užeta
- Modul elastičnosti i krutost
- Trajnost

### 2.5.1. Sidro bušnog užeta

Sidro bušnog užeta (*eng.* dead line anchor) ima funkciju fiksiranja "mrtvog" kraja užeta i omogućuje efikasno i jednostavno zamjenjivanje istrošenog kraja užeta. Bušno uže se provlači kroz bušno sidro, prebacuje preko pomičnih i nepomičnih koloturnika te pričvršćuje na bubanj dizalice. Na mrtvi kraj i sidro bušnog užeta djeluju sile koje proizlaze iz težine samog koloturnog sustava i opterećenja na bušnoj kuki. Sidra su također standardizirana prema standardu API 8C/PSL1. Sidra se mogu montirati na horizontalnu podlogu obično izvan, ispod ili na podištu tornja, te se mogu montirati na vertikalnu podlogu, obično na stranicu tornja. Češće se koriste sidra montirana na horizontalnu podlogu zbog njihove veće nosivosti. Prednost vertikalno montiranih sidra je u malim dimenzijama.



Slika 18: Horizontalna bušna sidra [2]

### 2.5.2. Bubanji za rezervno bušno uže

Kada se dio užadi istroši, može se zamijeniti novim užetom. Otpusti se stezaljka bušnog sidra te se namatanjem na bubanj dizalice uvuče istrošeni dio, a odmatanjem s bubnja za rezervno uže se dobije novi neistrošeni kraj čiji se mrtvi kraj opet učvrsti u sidru. Postupak zamijene se može ponoviti dva do tri puta, ovisno o maksimalnoj duljini užeta određenog promjera koja se može namotati na bubanj dizalice. Prilikom svake zamjene povećava se promjer namatanja na bubnju dizalice te je za postizanje istog natega u radnom kraju bušnog užeta potreban veći okretni moment na osovini bubnja dizalice. To pogoršava uvjete rada pogonskog motora i sustava prijenosa snage te u znatnoj mjeri povećava torzijska naprezanja osovine bubnja dizalice. Iz tih razloga, nakon dozvoljenog broja zamjena istrošenog užeta, potrebno ga je odrezati na neistrošenom dijelu i cjelokupno uže koje se nalazi namotano na bubnju dizalice i istrošeni dio u cijelom koloturnom sustavu zamijeniti novim užetom.



Slika 19: Kotur sa rezervnim bušnim užetom [6]

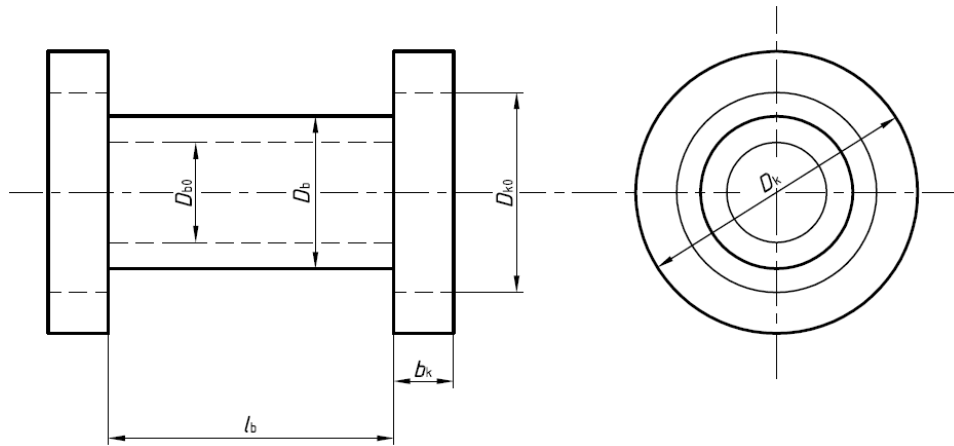


### 3. MATEMATIČKO MODELIRANJE SUSTAVA NASJEDANJA NAFTNOG BUŠNOG VRETENA

Teret koji se koristi kod bušenja, ovješten je na čeličnom užetu koje je namotano na bubanj dizalice. S obje strane glavnog bubnja dizalice, nalaze se kočni bubnjevi na kojima je tarni sloj preko kojeg se pomoću pojasne kočnice ostvaruje sila trenja. Mehanički sustav je izložen longitudinalnim vibracijama koje narušavaju kvalitetu bušenja i trajanje alata. U svrhu karakterizacije longitudinalnih vibracija pogona bušnog vretena, postavlja se odgovarajući matematički model koji uključuje pod-model sile trenja na bubnju, elastičnosti i mase pojedinih komponenti bušnog vretena, te pod-model kontakta između alata i podloge (dna bušnog okna).

### 3.1. MODEL BUBNJA DIZALICE

Dizalica pretvara rotacijsko gibanje bubnja u translacijsko gibanje bušnog užeta. Za potrebe spuštanja alata i regulaciju sile nasjedanja koristi se pojasna kočnica čijim se popuštanjem omogućuje gibanje pogona.



Slika 20: Bubanj dizalice

Bubanj dizalice se sastoji od dva kočna bubnja i valjka na koji se namata uže (slika 20). Moment inercije se računa prema izrazu:

$$J_d = m_k R_k^2 + \frac{m_b R_b^2}{2} \quad [kgm^2] \quad (1)$$

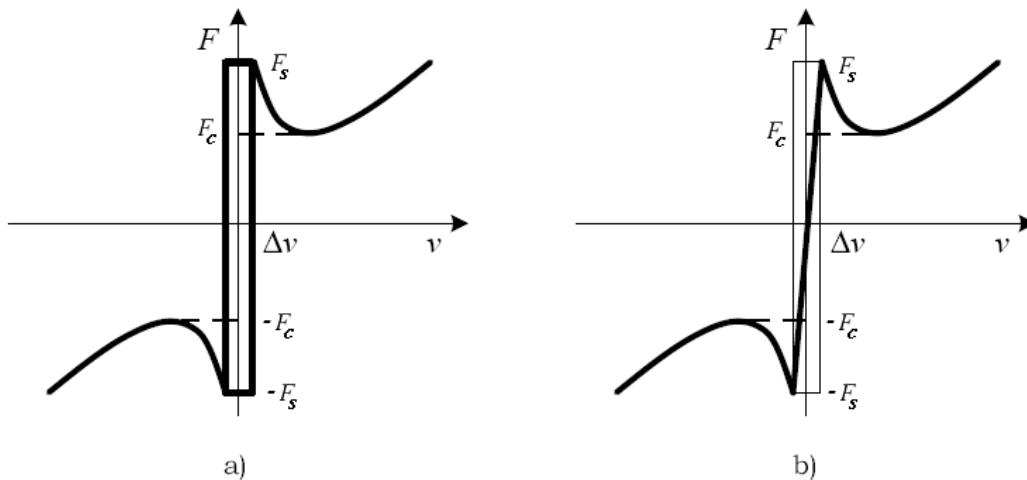
Inercija bubnja se može transformirati na ekvivalentnu masu za pravocrtno gibanje:

$$m_1 = \frac{J_d}{R_b^2} \quad [kg] \quad (2)$$

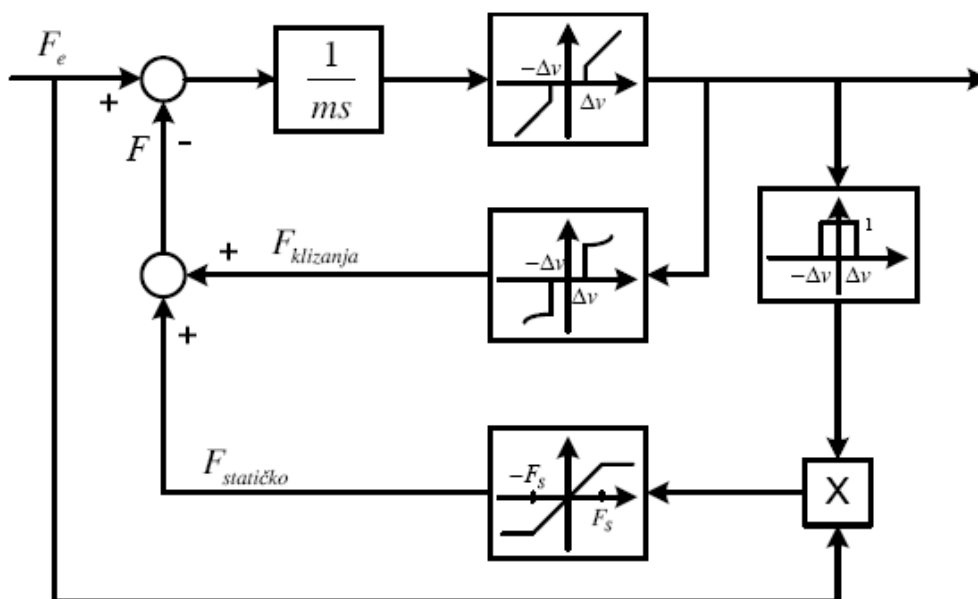
Tablica 1: Parametri bubnja dizalice

Masa bubnja, $m_b$	605.5 kg
Radijus bubnja, $R_b$	0.381 m
Masa kočnog bubnja, $m_k$	27.23 kg
Radijus kočnog bubnja, $R_k$	0.705 m
Moment inercije bubnja dizalice, $J_d$	57.48 kgm <sup>2</sup>
Ekv. masa za transl. gibanje ( $m_1$ )	396 kg

Na strani bubnja se koristi Karnoppov model trenja. Jedna od specifičnosti ovog modela je korištenje zone neosjetljivosti. Ako je relativna brzina gibanja unutar tog intervala, smatra se da nema relativnog gibanja tijela u kontaktu (eng. stick regime). Kako postojanje zone neosjetljivosti nije fizikalno, često se koriste različite modifikacije ovog modela od kojih se najčešće koristi aproksimacija sile trenja vrlo strmim pravcem na intervalu  $[-\Delta v, \Delta v]$ .



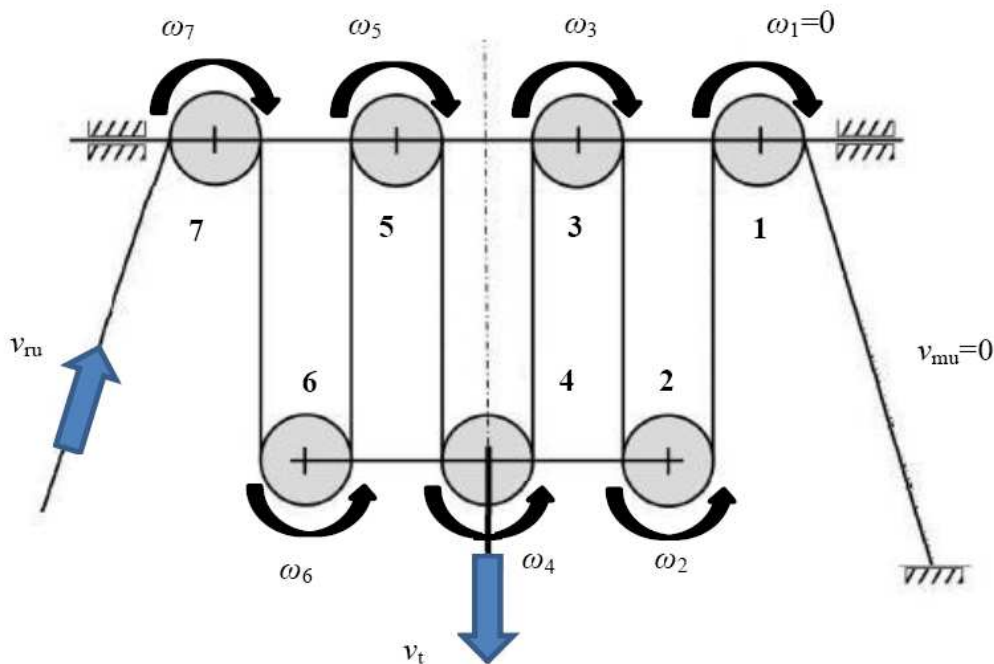
Slika 21: Karnoppov model: a) klasični, b) modificirani



Slika 22: Blokovska shema Karnoppova modela trenja

### 3.2. MODEL KOLOTURNOG SUSTAVA

Koloturni sustav je prikazan na slici 23. Kinematičkom analizom, koja je dana u prilogu 1, su utvrđeni prijenosni omjeri između koloturnika. Promjeri svih koloturnika i promjer valjka dizalice imaju istu vrijednost.



Slika 23: Kinematička shema koloturnog sustava

U tablici 2 su prikazani prijenosni omjeri između pojedinih koloturnika, a detaljan izvod za izračun je dan u prilogu 1.

Tablica 2: Prijenosni omjeri koloturja

$i_1 = \frac{\omega_1}{\omega_2}$	$i_2 = \frac{\omega_2}{\omega_3}$	$i_3 = \frac{\omega_3}{\omega_4}$	$i_4 = \frac{\omega_4}{\omega_5}$	$i_5 = \frac{\omega_5}{\omega_6}$	$i_6 = \frac{\omega_6}{\omega_7}$
0	$\frac{1}{2}$	$\frac{2}{3}$	$\frac{3}{4}$	$\frac{4}{5}$	$\frac{5}{6}$

Koloturnik je израđen kao tanki disk pa se njegov moment inercije računa prema izrazu:

$$J_k = \frac{m_{kol} R_{kol}^2}{2} \quad [kgm^2] \quad (3)$$

Parametri su dani u tablici 3.

**Tablica 3: Parametri koloturnika**

Masa koloturnika, $m_{1kol}$	143.4 kg
Radijus koloturnika, $R_{kol}$	0.381 m
Moment inercije koloturnika, $J_k$	10.41 kgm <sup>2</sup>

Inercija koloturnog sustava svedena je na koloturnik 7:

$$J_{kol} = J_k [1 + i_6^2 + (i_5 i_6)^2 + (i_4 i_5 i_6)^2 + (i_3 i_4 i_5 i_6)^2 + (i_2 i_3 i_4 i_5 i_6)^2] \quad [kgm^2] \quad (4)$$

Inercija koloturnog sustava može se transformirati na ekvivalentnu masu koloturnika za pravocrtno gibanje:

$$m_{kol} = \frac{J_{kol}}{R_{kol}^2} \quad [kg] \quad (5)$$

### 3.3. MODELIRANJE ELASTIČNOSTI SUSTAVA

Za adekvatan model elastičnosti je potrebno utvrditi značajne, odnosno dominantne modove vibracija sustava. Kod modeliranja sustava je zanemaren utjecaj uvijanja (torzije) i savijanja (fleksije) vretena, te utjecaj protoka mulja kroz kolonu bušnih alatki. Elastični modeli pojedinih dijelova sustava temelje se na linearnom modelu mase, opruge i prigušivača.

#### 3.3.1. Elastičnost čelične užadi

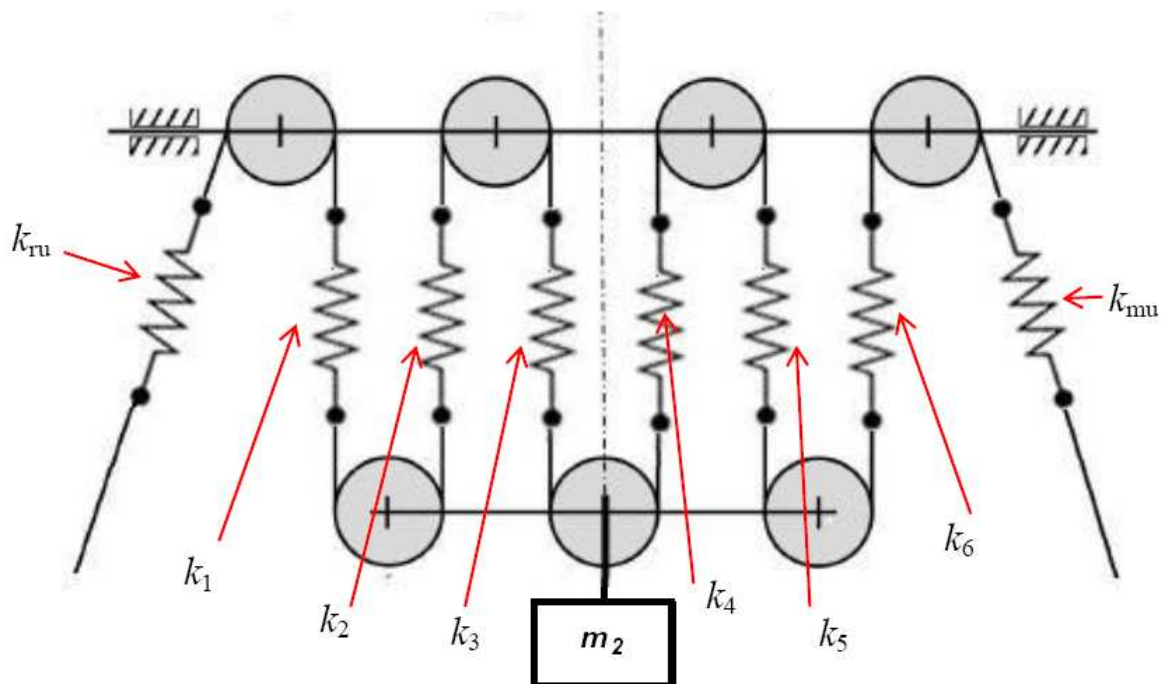
Modul elastičnosti čeličnog užeta je manji od modula elastičnosti čelične šipke koja ima ekvivalentan promjer, zbog toga je i krutost užeta manja za zadani korekcijski faktor  $f_u$ .

$$E_u = f_u E \quad [\text{N/m}^2] \quad (6)$$

Ekvivalentni koeficijent opruge se računa prema izrazu:

$$k_u = \frac{E_u A_u}{l_u} \quad [\text{N/m}] \quad (7)$$

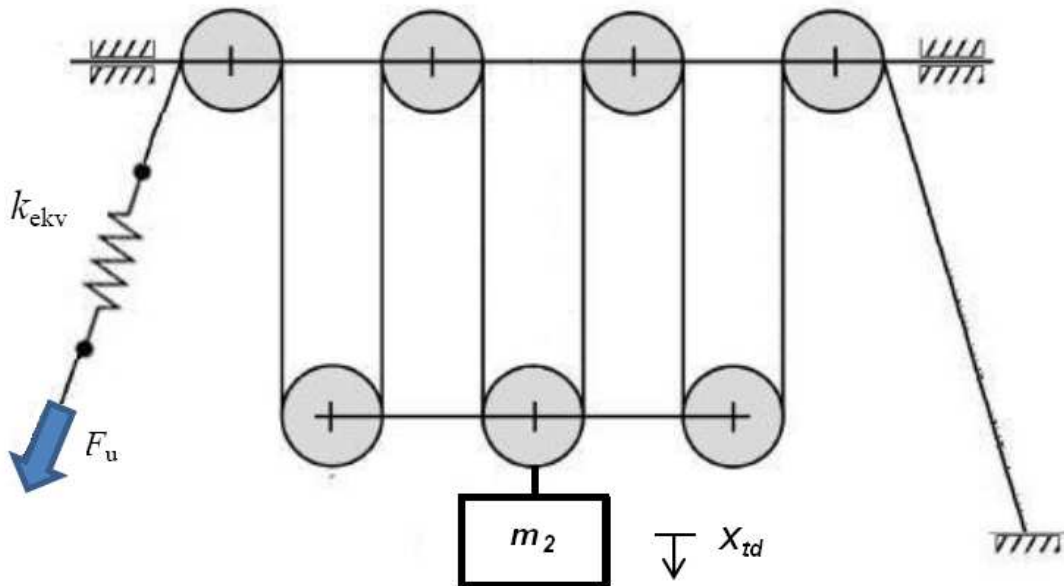
Ukupan model elastičnosti čelične užadi ostvaren je kao sustav opruga s odgovarajućim koeficijentima opružnog djelovanja kao što je prikazano na slici 24.



Slika 24: Model elastičnosti užadi

Opruge  $k_1$  do  $k_6$  su u paralelnom djelovanju te se njihovo djelovanje može zamijeniti opružnim djelovanjem  $k_{16}$ . Nadalje, opružno djelovanje radnog kraja  $k_{ru}$ , struna  $k_{16}$ . i mrtvog kraja užeta  $k_{mu}$ , je u serijskim spoju. Ekvivalentni koeficijent opružnog djelovanja možemo izračunati prema izrazu:

$$k_{ekv} = \frac{1}{\frac{1}{k_{ru}} + \frac{1}{k_{16}} + \frac{1}{k_{mu}}} \quad [\text{N/m}] \quad (8)$$

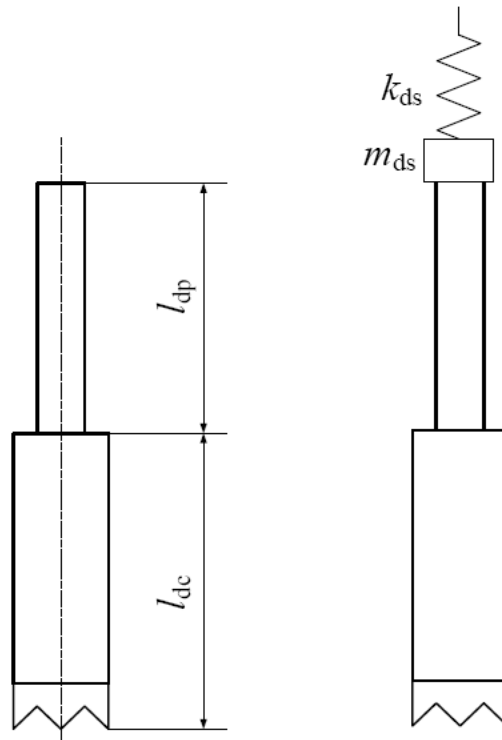


Slika 25: Model elastičnosti s ekvivalentnim koeficijentom

### 3.3.2. Elastičnost bušnog vretena

Bušno vreteno ima tri karakteristična moda vibracija:

- Lateralne vibracije vretena – uzrokovane su velikim omjerom dimenzija duljine vretena i njegovog poprečnog presjeka. S obzirom da vreteno ima manji promjer od promjera rupe u kojoj se nalazi, ono može slobodno lateralno vibrirati. Tipične frekvencije tih vibracija su od 0.5 do nekoliko desetaka Hz.
- Torzijske vibracije vretena – javljaju se zbog elastičnosti samog materijala vretena i utjecaja stick-slip režima gibanja. Tipične frekvencije iznose od 0.05 do 0.5 Hz.
- Longitudinalne (aksijalne) vibracije vretena, na njih će se najviše obratiti pažnje u ovom radu. U ekstremnom slučaju uzrokuju da dlijeto periodički "poskakuje" od dna rupe te s time utječe na rotacijske promjene brzine bušnog vretena. Takav mod gibanja se naziva "bit-bounce". Tipične frekvencije vibracija se nalaze u rasponu od 1 do 10 Hz.



Slika 26: Opužni model bušnog vretena

Bušno vreteno se sastoji od bušnih i teških cijevi. Potrebno je izračunati koeficijente krutosti za obje vrste. Opužno djelovanje bušnih i teških cijevi je u serijskom spoju te se krutost kompletnog bušnog vretena računa prema izrazu:

$$k_{ds} = \frac{k_{dp}k_{dc}}{k_{dp} + k_{dc}} \quad [\text{N/m}] \quad (9)$$

Ako je krutost teških cijevi puno veća od krutosti bušnih cijevi tada je krutost bušnog vretena približno jednaka krutosti bušni cijevi.  $k_{dc} \gg k_{dp} \Rightarrow k_{ds} \approx k_{dp}$

Tablica 4: Parametri bušnog vretena

Poprečni presjek bušne cijevi, $A_{dp}$	0.003405 m <sup>2</sup>
Duljina bušnih cijevi, $l_{dp}$	1536 m
Krutost bušnih cijevi, $k_{dp}$	465486 N/m
Poprečni presjek teške cijevi, $A_{dc}$	0.03648 m <sup>2</sup>
Duljina teških cijevi, $l_{dc}$	153.6 m
Krutost teških cijevi, $k_{dc}$	49879102 N/m



### 3.3.3. Modeliranje otpora podloge

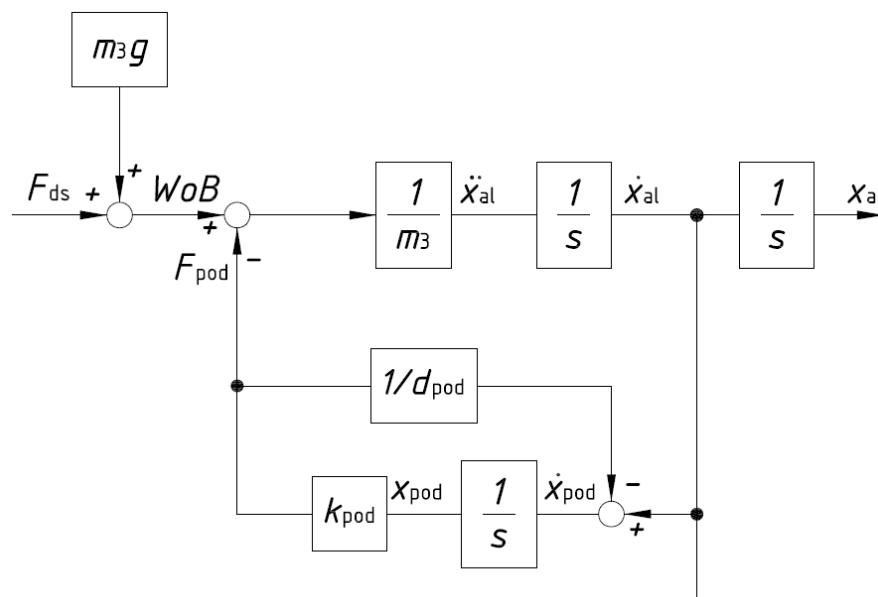
Sila kojom se stijena na dnu okna opire prodiranju alata, može se modelirati preko krutosti stijene i prigušenja odlomljenih komada i mulja. Ta dva elementa se kombiniraju u serijski spoj prigušenja i opruge.

$$d_{pod}(v_{al} - v_{pod}) = k_{pod}x_{pod} \quad [\text{N}] \quad (10)$$

$$v_{al} - v_{pod} = \frac{k_{pod}}{d_{pod}}x_{pod} \quad [\text{m/s}] \quad (11)$$

$$\dot{x}_{pod} = \dot{x}_{al} - \frac{k_{pod}}{d_{pod}}x_{pod} \quad [\text{m/s}] \quad (12)$$

Na slici 27 je prikazan konačni model serijskog spoja opruge i prigušenja, a koji opisuje efekte na dnu okna.



**Slika 27: Model serijskog spoja opruge i prigušenja za potrebe modeliranja kontakta alata i dna okna**

Karakter kontakta između alata i dna okna je određen sastavom stijene. Ako je stijena koja se buši vrlo velike čvrstoće, tada postoji velika krutost podloge, odnosno, ako se buši u sipkom materijalu, tada postoji veliko prigušenje podloge.

### 3.4. MASE KOMPONENTI BUŠNOG VRETENA

Ukupni teret na bubnju, a kojeg pojašna kočnica treba "držati" se sastoji od mase pomičnog bloka sa kukom, isplačne glave, vršnog pogona te mase bušnih i teških cijevi. Mase pojedinih dijelova su prikazane tablicom 5.

**Tablica 5: Mase elemenata opterećenja**

Naziv	Masa [kg]
Pomični blok + kuka	4423
Isplačna glava	2132
Vršni pogon (TOP DRIVE)	8700
Bušne cijevi	41110
Teške cijevi	44051

Za potrebe modeliranja sustava, potrebno je izračunati tri karakteristične mase: jednu na strani bubnja dizalice, jednu na strani vršnog pogona i jednu na strani alata. Prva masa je zapravo transformirana inercija bubnja dizalice za pravocrtno gibanje izračunata prema formuli (2). Druga masa je zbroj masa pomičnog bloka, isplačne glave, vršnog pogona i polovice mase bušnih cijevi. Treća masa, na strani alata, je zbroj mase polovice bušnih cijevi i mase teških cijevi. Izračunate mase potrebne za daljnje modeliranje, prikazane su u tablici 6.

$$m_2 = m_{kol} + m_{pk} + m_{td} + m_{ig} + \frac{m_{dp}}{2} \quad [\text{kg}] \quad (13)$$

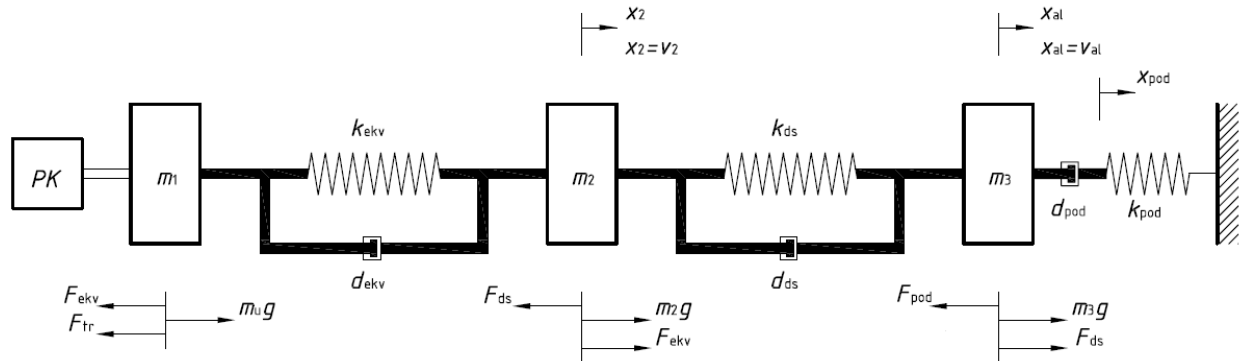
$$m_3 = \frac{m_{dp}}{2} + m_{dc} \quad [\text{kg}] \quad (14)$$

**Tablica 6: Mase tereta**

$m_1$	396 kg
$m_2$	35991 kg
$m_3$	64606 kg

### 3.5. MATEMATIČKI MODEL

Principni dinamički model mehaničkog sustava nasjedanja alata, a koji se sastoji od tri mase, tri opruge i tri prigušenja prikazan je na slici 28.



**Slika 28: Principna shema mehaničkog sustava nasjedanja alata**

Dinamički model sustava je opisan sljedećim jednadžbama:

$$\frac{dv_1}{dt} m_1 = -F_{tr} - F_{ekv} \quad [\text{N}] \quad (15)$$

$$F_{ekv} = d_{ekv}(v_1 - v_2) + k_{ekv}(x_1 - x_2) \quad [\text{N}] \quad (16)$$

$$\frac{dv_2}{dt} m_2 = m_2 g + F_{ekv} - F_{ds} \quad [\text{N}] \quad (17)$$

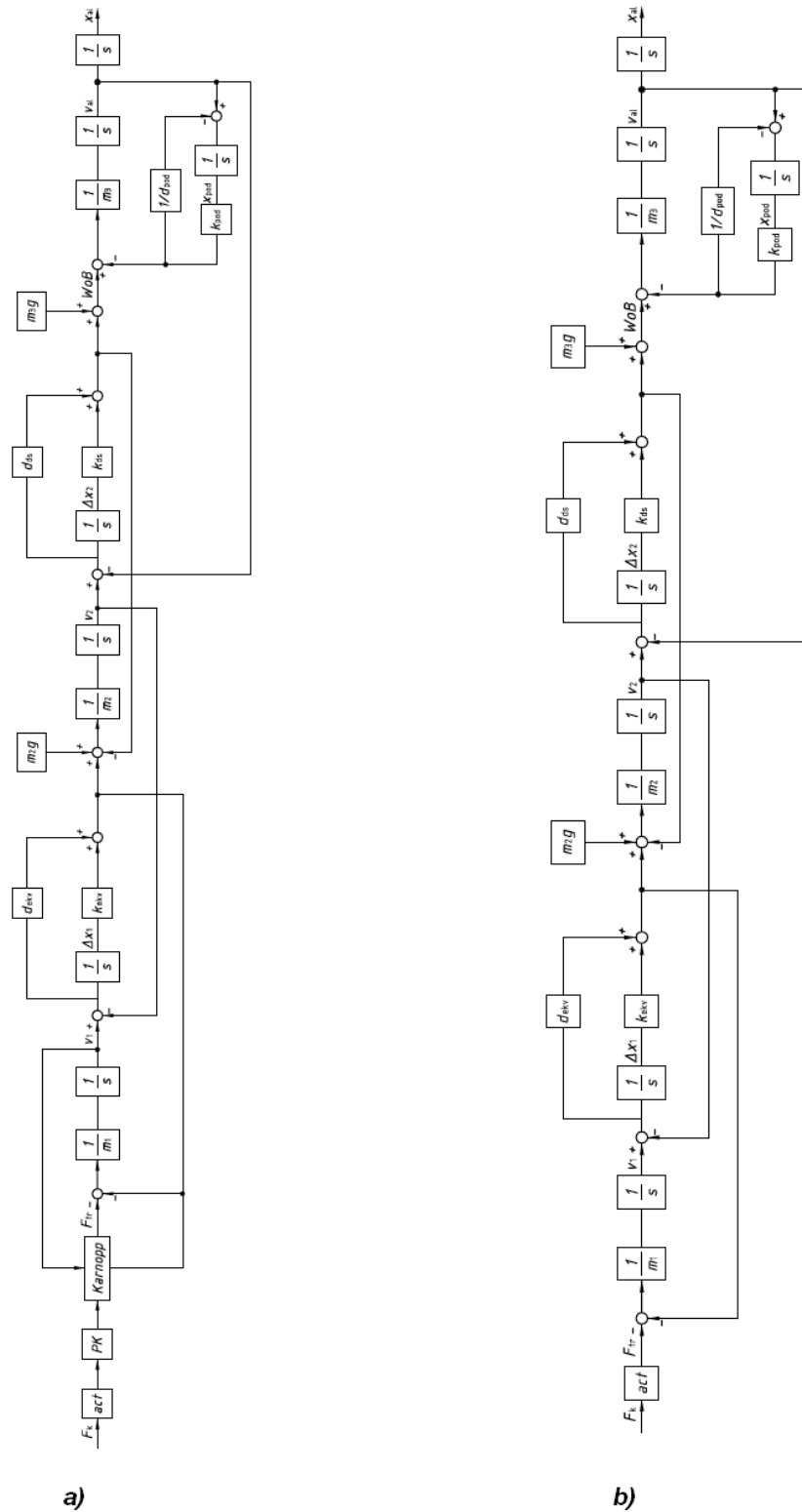
$$F_{ds} = d_{ds}(v_2 - v_{al}) + k_{ds}(x_2 - x_{al}) \quad [\text{N}] \quad (18)$$

$$\frac{dv_{al}}{dt} m_3 = m_3 g + F_{ds} - F_{pod} \quad [\text{N}] \quad (19)$$

$$F_{pod} = k_{pod} x_{pod} \quad [\text{N}] \quad (20)$$

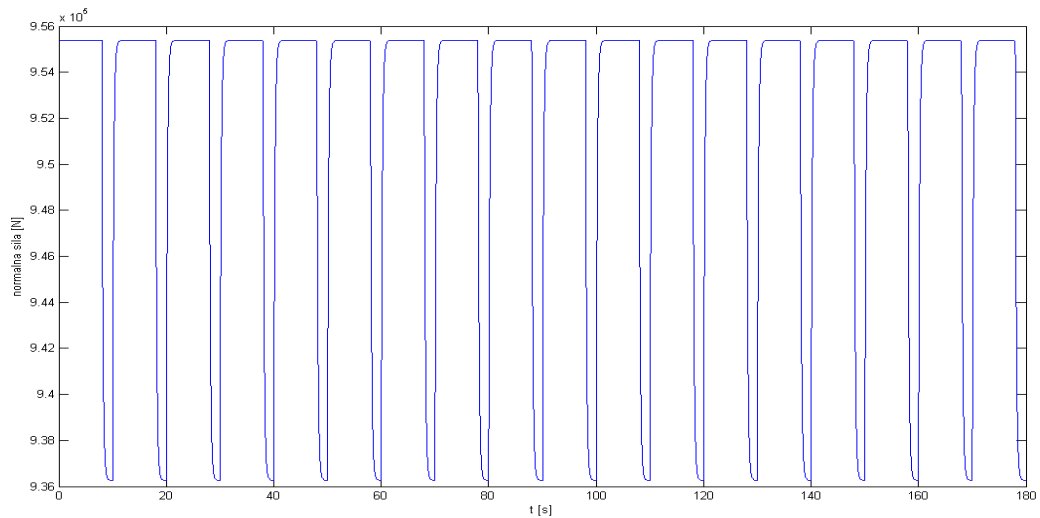
### 3.5.1. Nelinearni model sustava

Da bi matematički model što vjernije opisao situaciju na terenu potrebno je u matematički model uključiti nelinearne komponente. Na strani bubnja se koristi Karnoppov model trenja. Na slici 29a je prikazana blokovska shema nelinearnog sustava.

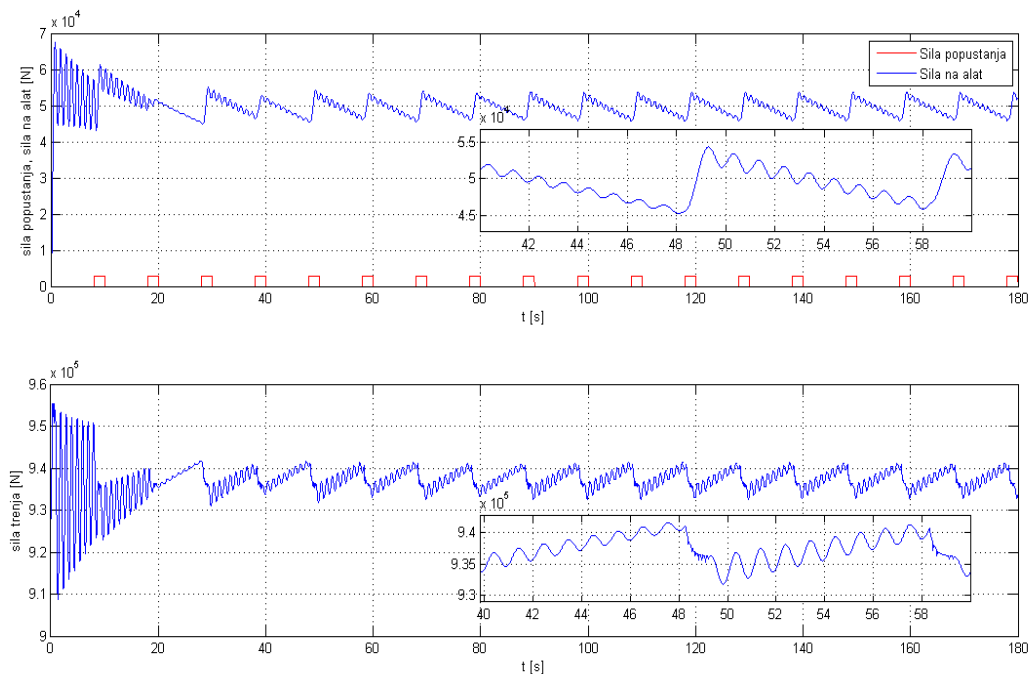


Slika 29: Blok prikaz: a) nelinearnog modela, b) linearnog modela

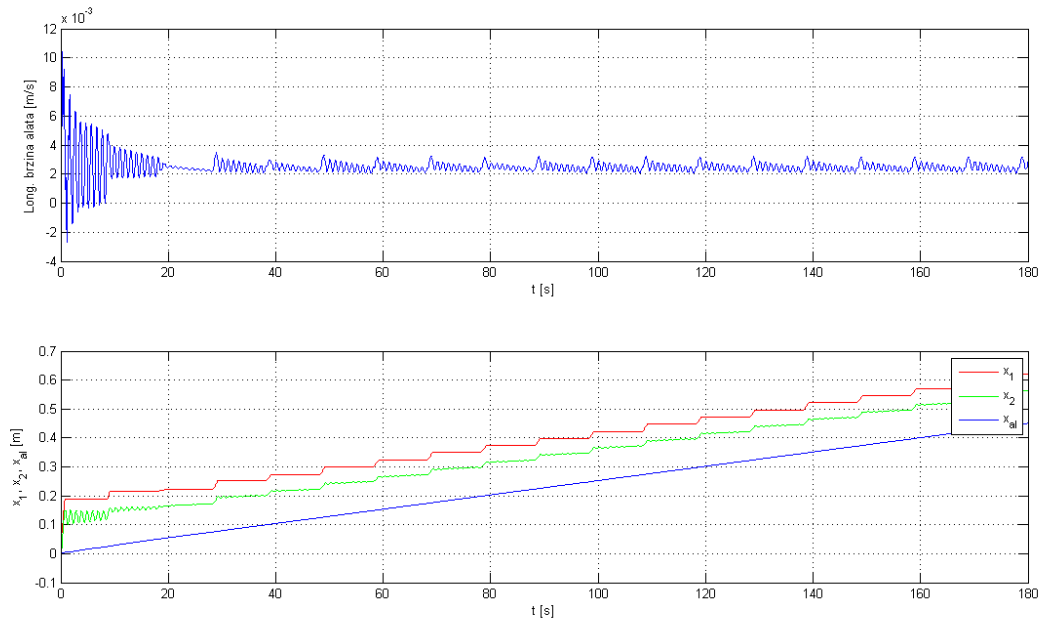
Za dani model je provedena simulacija u programskom paketu MATLAB. Simulacija je provedena za spuštanje naftnog bušnog vretena pomoću pojasne kočnice. U vremenskim intervalima od 10 sekundi, pojasna kočnica se 2 sekunde popušta za iznos od 2% sile kočenja te se time dobije povećanje sile na alat, odnosno kao rezultat toga longitudinalno gibanje. Rezultati simulacije su prikazani na slikama 30 – 32.



Slika 30: Normalna sila ( $F_n$ )



Slika 31: Sila popuštanja, sila na alat i sila trenja



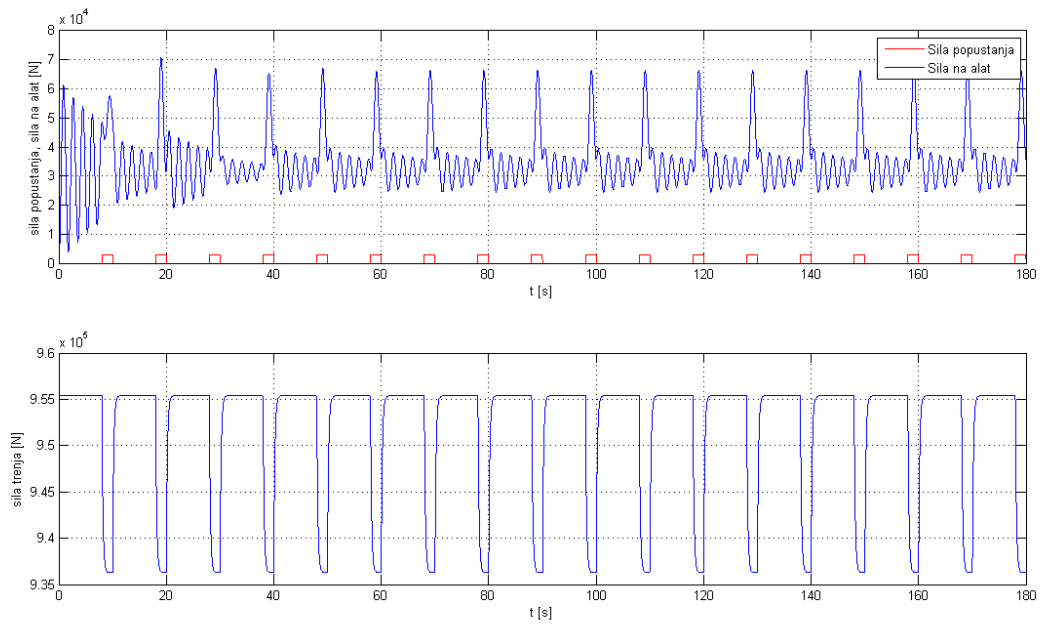
**Slika 32: Longitudinalna brzina alata i pomaci**

Frekvencija vibracija iznosi približno 0.9 Hz. Rezultati se temelje na periodičnom popuštanju kočnice koje iznosi 2 % od ukupne sile kočenja. Povećanjem tog postotka dobila bi se veća sila alata i veća brzina prodiranja.

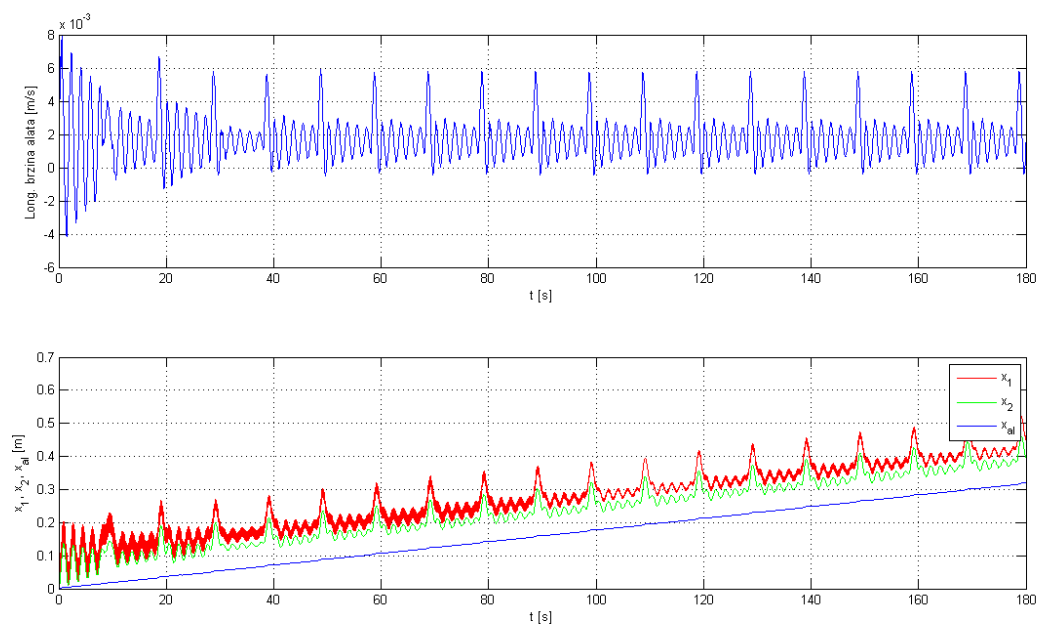
### 3.5.2. Simulacija za linearizirani model sustava

Za kasniju sintezu regulacijskog sustava i pojednostavljenje potrebno je postaviti linearizirani matematički model koji u sebi ne uključuje nelinearne modele trenja (slika 29 b).

Za zadani model je provedena simulacija te su dobiveni različiti odzivi u odnosu na nelinearni model, prikazani su sljedećim slikama:



Slika 33: Sila popuštanja, sila na alat, sila trenja



Slika 34: Brzina na strani alata, pomaci

### 3.6. MODEL U PROSTORU STANJA

Model u prostoru stanja može se prikazati na dva načina, preko pomaka i preko deformacija. Model definiran preko pomaka je fleksibilniji i jednostavnije je definirati prigušenja na masama. Model definiran preko deformacija ima jednostavnije matrice i jednostavnija je prilagodba modela. Nadalje će se koristiti prostor stanja definiran preko deformacija elastičnih elemenata.

#### 3.6.1. Model definiran preko deformacija

$$\dot{x} = Ax + BF_{tr} \quad (21)$$

$$x = [v_1 \quad \Delta x_1 \quad v_2 \quad \Delta x_2 \quad v_{al} \quad x_{pod}]^T \quad (22)$$

**Jednadžbe modela sustava:**

$$\dot{v}_1 = \frac{F_{tr}}{m_1} - \frac{k_{ekv}}{m_1} \Delta x_1 - \frac{d_{ekv}}{m_1} (v_1 - v_2) \quad [\text{m/s}^2] \quad (23)$$

$$\Delta \dot{x}_1 = v_1 - v_2 \quad [\text{m/s}] \quad (24)$$

$$\dot{v}_2 = g + \frac{k_{ekv}}{m_2} \Delta x_1 + \frac{d_{ekv}}{m_2} (v_1 - v_2) - \frac{k_{ds}}{m_2} \Delta x_2 - \frac{d_{ds}}{m_2} (v_2 - v_{al}) \quad [\text{m/s}^2] \quad (25)$$

$$\Delta \dot{x}_2 = v_2 - v_{al} \quad [\text{m/s}] \quad (26)$$

$$\dot{v}_{al} = g + \frac{k_{ds}}{m_3} \Delta x_2 + \frac{d_{ds}}{m_3} (v_2 - v_{al}) - \frac{k_{pod}}{m_3} x_{pod} \quad [\text{m/s}^2] \quad (27)$$

$$\dot{x}_{pod} = v_{al} - \frac{k_{pod}}{d_{pod}} x_{pod} \quad [\text{m/s}] \quad (28)$$



**Matrice prostora stanja:**

$$A = \begin{array}{|cccccc|} \hline -\frac{d_{ekv}}{m_1} & -\frac{k_{ekv}}{m_1} & \frac{d_{ekv}}{m_1} & 0 & 0 & 0 \\ \hline 1 & 0 & -1 & 0 & 0 & 0 \\ \hline \frac{d_{ekv}}{m_2} & \frac{k_{ekv}}{m_2} & \frac{-d_{ekv} - d_{ds}}{m_2} & -\frac{k_{ds}}{m_2} & \frac{d_{ds}}{m_2} & 0 \\ \hline 0 & 0 & 1 & 0 & -1 & 0 \\ \hline 0 & 0 & \frac{d_{ds}}{m_3} & \frac{k_{ds}}{m_3} & -\frac{d_{ds}}{m_3} & -\frac{k_{pod}}{m_3} \\ \hline 0 & 0 & 0 & 0 & 1 & -\frac{k_{pod}}{d_{pod}} \\ \hline \end{array}$$

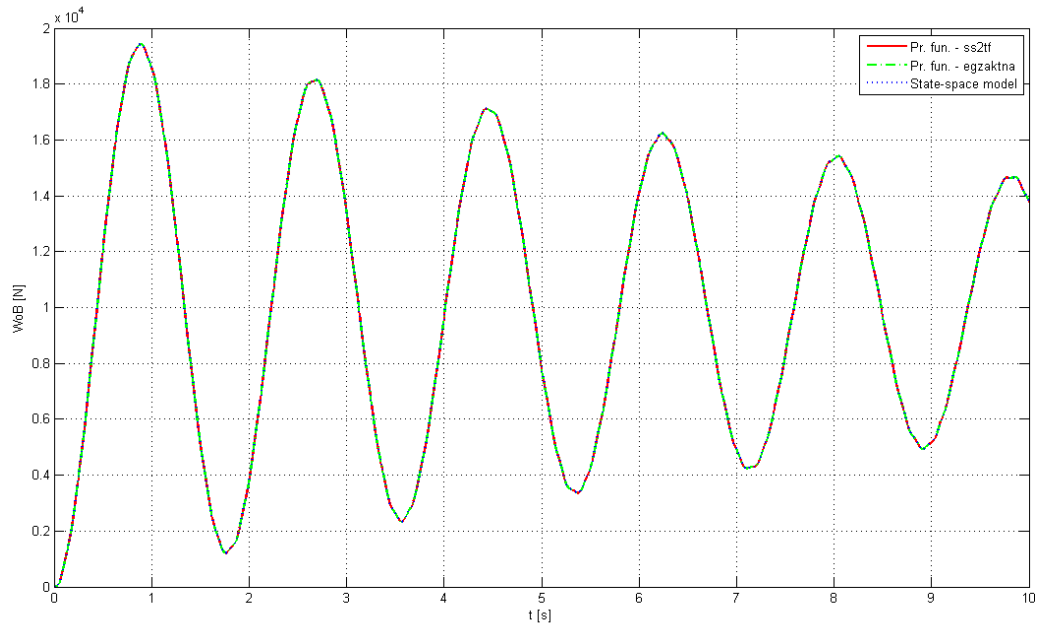
$$B = \left[ -\frac{1}{m_1} \quad 0 \quad 0 \quad 0 \quad 0 \quad 0 \right]^T$$

$$C = [0 \quad 0 \quad d_{ds} \quad k_{ds} \quad -d_{ds} \quad 0]$$

$$D = 0$$

Matrica  $B$  je zapravo reducirana te u sebi ne sadrži članove vezane uz gravitaciju koji predstavljaju neupravljive offset komponente.

Na sljedećoj slici je prikazan odziv WoB-a na step pobudu. Prikazan je odziv u kojem je korišten prostor stanja definiran preko deformacija za tri različita slučaja koji zapravo služe za provjeru da su dobiveni korektni koeficijenti. Prvi slučaj prikazuje prijenosnu funkciju sustava koja se dobije prebacivanje prostora stanja u prijenosnu funkciju (Matlab naredba `ss2tf`), drugi slučaj je egzaktna prijenosna funkcija definirana pomoću dobivenih koeficijenata polinoma prijenosne funkcije i treći slučaj je direktno definiran preko prostora stanja.



**Slika 35: Odziv WoB na step pobudu – prostor stanja definiran deformacijama elastičnih elemenata**

Iz slike je jasno vidljivo da su odzivi identični. Iz toga se može zaključiti da su izvučeni dobri analitički izrazi za koeficijente brojnika i nazivnika prijenosne funkcije

### 3.7. PRIJENOSNA FUNKCIJA

$$G(s) = \frac{F_{alata}(s)}{F_{tr}(s)} \quad (29)$$

$$G = C[sI - A]^{-1}B \quad (30)$$

Prijenosna funkcija se može, zbog složenosti izraza, napisati pomoću koeficijenata brojnika i nazivnika prijenosne funkcije u sljedećem obliku:

$$G(s) = -\frac{b_6s^6 + b_5s^5 + b_4s^4 + b_3s^3 + b_2s^2 + b_1s + b_0}{s^6 + a_5s^5 + a_4s^4 + a_3s^3 + a_2s^2 + a_1s + a_0} \quad (31)$$

Predznak minus znači da se popuštanjem sile trenja dobije gibanje pogona u pozitivnom smjeru.

Bitno je napomenuti kako se prilikom sinteze regulatora koriste pozitivne vrijednosti koeficijenata brojnika iako proces ima negativno pojačanje. Kasnije se samo doda negativno pojačanje -1 u seriju nakon PID regulatora kako bi se dobio pravi predznak pojačanja.

#### **Koeficijenti brojnika:**

$$b_6 = 0 \quad (32)$$

$$b_5 = 0 \quad (33)$$

$$b_4 = \frac{d_{ekv}d_{ds}}{m_1m_2} \quad (34)$$

$$b_3 = \frac{d_{pod}(k_{ekv}d_{ds} + d_{ekv}k_{ds}) + d_{ekv}d_{ds}k_{pod}}{d_{pod}m_1m_2} \quad (35)$$

$$b_2 = \frac{k_{ekv}d_{ds}k_{pod}m_3 + d_{ekv}k_{ds}k_{pod}m_3 + k_{ekv}k_{ds}d_{pod}m_3 + d_{ekv}d_{ds}d_{pod}k_{pod}}{m_1m_2m_3} \quad (36)$$

$$b_1 = \frac{k_{pod}(k_{ekv}d_{ds}d_{pod} + d_{ekv}k_{ds}d_{pod}) + k_{ekv}k_{ds}k_{pod}m_3}{d_{pod}m_1m_2m_3} \quad (37)$$

$$b_0 = \frac{k_{ekv}k_{ds}k_{pod}}{m_1m_2m_3} \quad (38)$$

**Koeficijenti nazivnika:**

$$a_6 = 1 \quad (39)$$

$$a_5 = \frac{k_{pod}}{d_{pod}} + \frac{d_{ekv}(m_1m_3 + m_2m_3) + d_{ds}(m_1m_2 + m_1m_3)}{m_1m_2m_3} \quad (40)$$

$$\begin{aligned} a_4 &= \frac{d_{ekv}d_{ds}(m_1 + m_2 + m_3) + k_{ekv}(m_1m_3 + m_2m_3)}{m_1m_2m_3} \\ &+ \frac{k_{ds}(m_1m_2 + m_1m_3) + k_{pod}m_1m_2}{m_1m_2m_3} \\ &+ \frac{d_{ekv}k_{pod}(m_1m_3 + m_2m_3) + d_{ds}k_{pod}(m_1m_2 + m_1m_3)}{d_{pod}m_1m_2m_3} \end{aligned} \quad (41)$$

$$\begin{aligned} a_3 &= \frac{k_{ekv}d_{ds}(m_1 + m_2 + m_3) + d_{ekv}k_{ds}(m_1 + m_2 + m_3)}{m_1m_2m_3} \\ &+ \frac{d_{ekv}k_{pod}(m_1 + m_2) + d_{ds}k_{pod}m_1}{m_1m_2m_3} \\ &+ \frac{d_{ekv}d_{ds}k_{pod}(m_1 + m_2 + m_3) + k_{ekv}k_{pod}(m_1m_3 + m_2m_3)}{d_{pod}m_1m_2m_3} \\ &+ \frac{k_{ds}k_{pod}(m_1m_2 + m_1m_3)}{d_{pod}m_1m_2m_3} \end{aligned} \quad (42)$$

$$\begin{aligned} a_2 &= \frac{k_{ekv}k_{ds}(m_1 + m_2 + m_3) + k_{ekv}k_{pod}(m_1 + m_2)}{m_1m_2m_3} \\ &+ \frac{k_{ds}k_{pod}m_1 + d_{ekv}d_{ds}k_{pod}}{m_1m_2m_3} \\ &+ \frac{k_{ekv}d_{ds}k_{pod}(m_1 + m_2 + m_3) + d_{ekv}k_{ds}k_{pod}(m_1 + m_2 + m_3)}{d_{pod}m_1m_2m_3} \end{aligned} \quad (43)$$

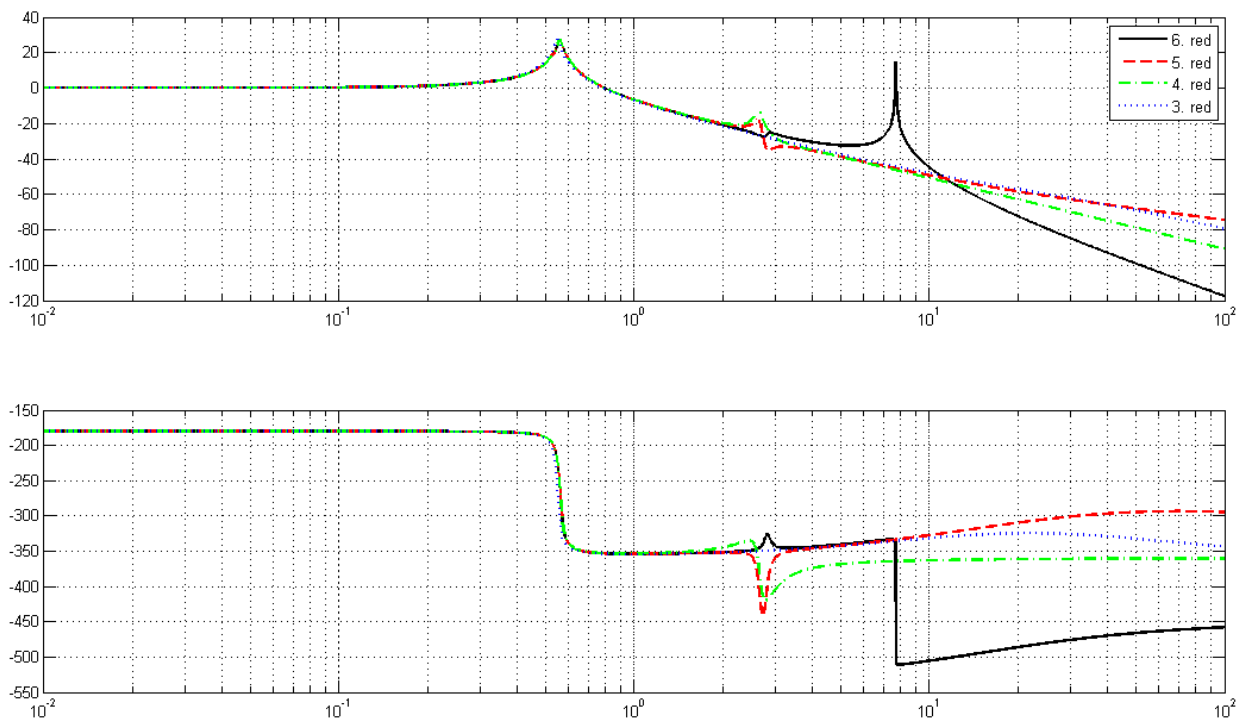
$$a_1 = \frac{k_{ekv}d_{ds}k_{pod} + d_{ekv}k_{ds}k_{pod}}{m_1m_2m_3} + \frac{k_{ekv}k_{ds}k_{pod}(m_1 + m_2 + m_3)}{d_{pod}m_1m_2m_3} \quad (44)$$

$$a_0 = \frac{k_{ekv}k_{ds}k_{pod}}{m_1m_2m_3} \quad (45)$$

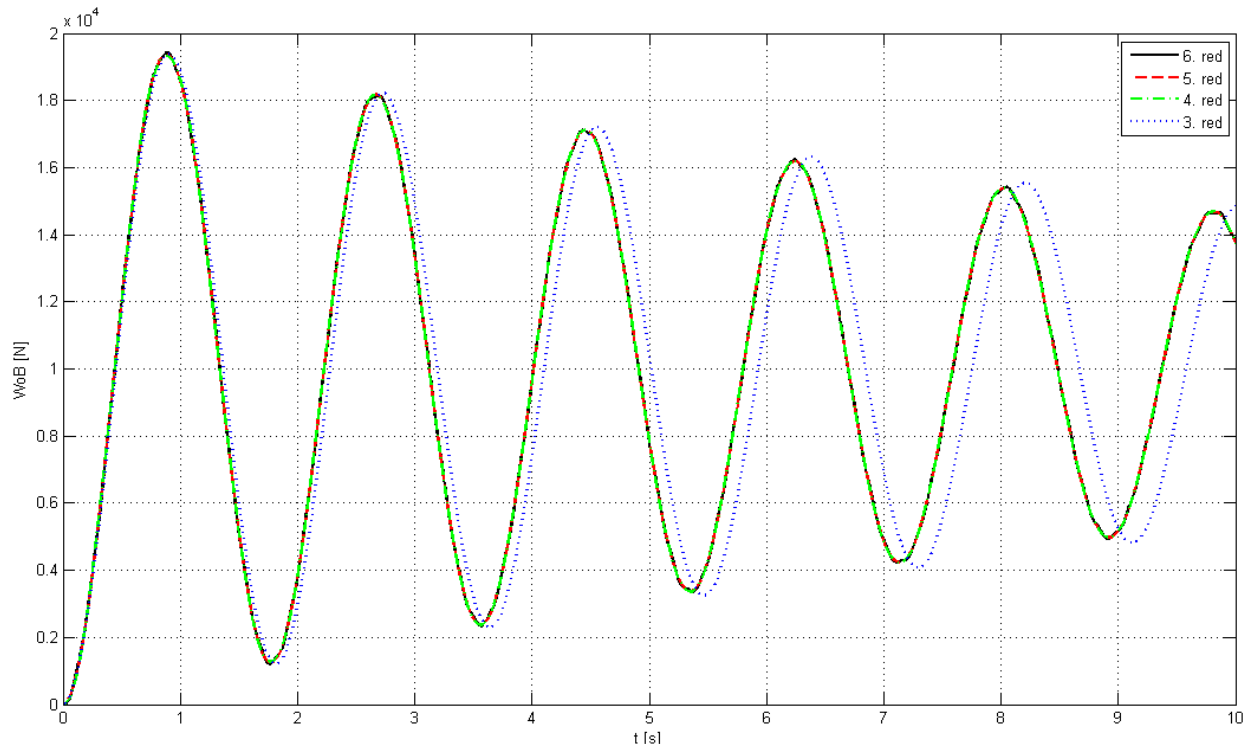
### 3.8. POJEDNOSTAVLJENJE MODELA S OBZIROM NA DOMINANTNU DINAMIKU

U svrhu pojednostavljenja postupka sinteze PID regulatora (poglavlje 4), potrebno je pojednostaviti model procesa. Poznato je da u modelu prijenosne funkcije članovi uz niže potencije kompleksnih varijabli  $s$  definiraju dominantnu dinamiku objekta upravljanja, stoga se problem reduciranja modela procesa može svesti na analizu utjecaja pojedinih članova uz potencije od  $s$  na dinamiku objekta upravljanja, i to tako da se progresivno smanjuje prijenosnu funkciju, odnosno zanemaruju članovi uz visoke potencije od  $s$ .

Analiza se može provesti u frekvencijskom području (crtanjem Bode-ovih dijagrama), te u vremenskom području primjenom odgovarajućih ispitnih funkcija (npr. odskočna ili step funkcija). Rezultati usporednih analiza prikazani su na slikama 36 i 37.



Slika 36: Bode dijagram izvornog i reduciranih procesa

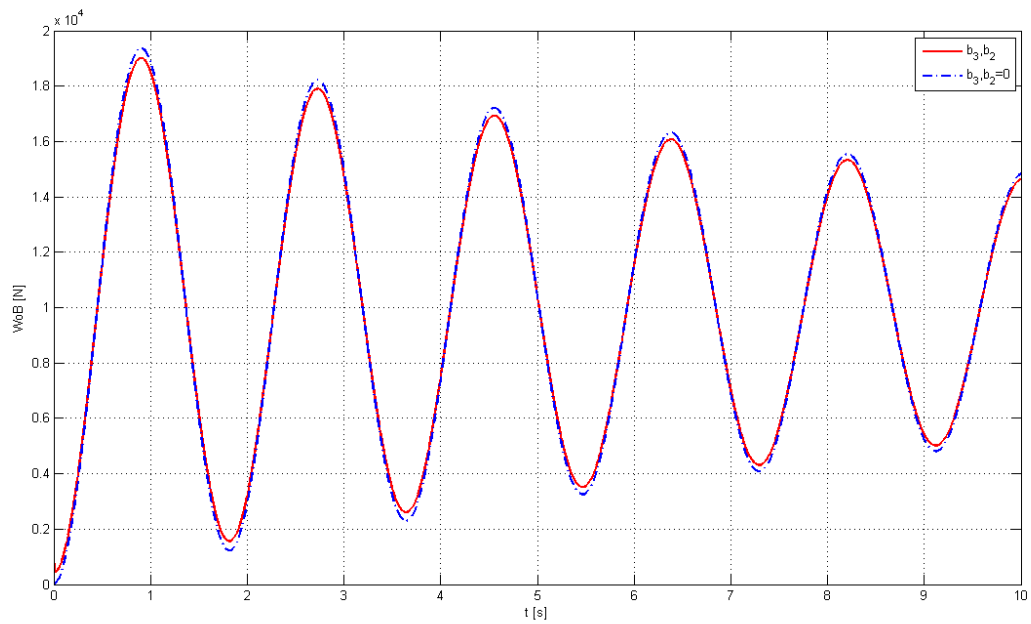


**Slika 37: Odzivi izvornog i reduciranih procesa na odskočnu funkciju**

Iz Bode-ovog dijagrama se može zaključiti da kod modela 6. reda postoje tri rezonantna izdizanja (bušne cijevi 0.6 Hz, podloga 2.5 Hz i uže 8 Hz). Modeli nižeg reda ne mogu dobro rekonstruirati visoko-frekventnu dinamiku (uže+bubanj), no zato svi dobro opisuju dominantan rezonantni mod bušnih cijevi.

Odziv na odskočnu funkciju potvrđuje da modeli nižeg reda dobro opisuju dominantnu dinamiku.

Za sintezu regulatora može se koristiti model 3. reda. Nadalje se može model 3. reda pojednostaviti izbacivanjem koeficijenata  $b_3$  i  $b_2$  jer su puno manjih iznosa u odnosu na koeficijente  $b_1$  i  $b_0$ .



**Slika 38: Odziv procesa sa i bez koeficijenata b3 i b2 na odskočnu funkciju**

Na temelju odziva prikazanog slikom 35, može se zaključiti da konačni model 3. reda glasi:

$$G(s) = - \frac{b_1 s + b_0}{a_3 s^3 + a_2 s^2 + a_1 s + a_0} \quad (46)$$

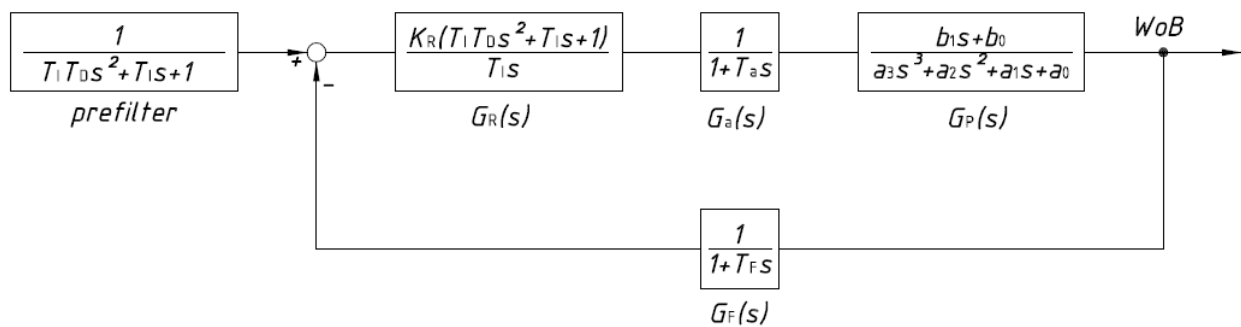


## 4. SINTEZA REGULACIJSKOG SUSTAVA

Prilikom sinteze regulacijskog sustava razmotrit će se i usporediti dvije različite strukture regulatora. Prvo će se provesti sinteza PID regulatora, a zatim razmotriti sinteza vremenski-kontinuiranog regulatora stanja s integrirajućim djelovanjem po signalu regulacijske pogreške.

### 4.1. SINTEZA PID REGULATORA SUSTAVA

Za sintezu PID regulatora uzima se pojednostavljeni model 3. reda koji dovoljno precizno opisuje dinamiku sile nasjedanja vertikalnog pogona.



Slika 39: Blokovski dijagram regulacijskog kruga sile nasjedanja

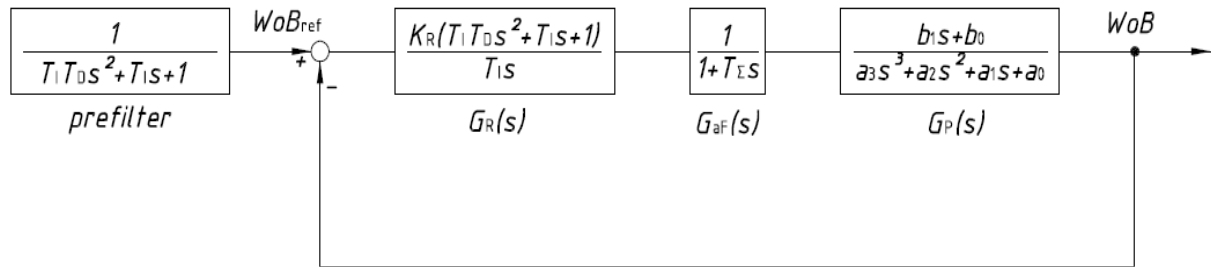
Prijenosna funkcija zatvorenog regulacijskog kruga glasi:

$$G_C(s) = \frac{G_R(s)G_a(s)G_P(s)}{1 + G_R(s)G_a(s)G_F(s)G_P(s)} \quad (47)$$

Vremenske konstante mjernog člana  $T_F$  i izvršnog člana, odnosno aktuatora  $T_a$  možemo zamijeniti vremenskom konstantom  $T_\Sigma$ .

$$G_{aF}(s) = \frac{1}{1 + (T_a + T_F)s} = \frac{1}{1 + T_\Sigma s} \quad (48)$$

Na taj način se dobije pojednostavljeni regulacijski krug i pojednostavljena prijenosna funkcija zatvorenog regulacijskog kruga.



Slika 40: Blokovski dijagram pojednostavljenog regulacijskog kruga sile nasjedanja

Prijenosna funkcija je sada jednaka:

$$G_C(s) = \frac{G_R(s)G_{aF}(s)G_P(s)}{1 + G_R(s)G_{aF}(s)G_P(s)} \quad (49)$$

Pri čemu su  $G_R$  prijenosna funkcija regulatora,  $G_P$  prijenosna funkcija procesa (pojednostavljeni model 3. reda),  $G_{aF}$  dinamika mjernog i izvršnog člana aproksimirana ekvivalentnim P1 članom.

Karakteristični polinom zatvorenog regulacijskog kruga:

$$A_C(s) = 1 + \frac{B_R(s)}{A_R(s)} \cdot \frac{1}{A_{aF}(s)} \cdot \frac{B(s)}{A(s)} \quad (50)$$

$$A_C(s) = A_R(s)A_{aF}(s)A(s) + B_R(s)B(s) \quad (51)$$

U projektiranju regulatora se koriste pozitivne vrijednosti brojnika prijenosne funkcije sustava, a prilikom ispitivanja regulatora će se izlaz regulatora pomnožiti s -1 kako bi se dobile korektne vrijednosti odziva.

$$A_R = T_I s \quad (52)$$

$$A_{aF} = T_\Sigma s + 1 \quad (53)$$

$$A = a_3 s^3 + a_2 s^2 + a_1 s + a_0 \quad (54)$$

$$B_R = K_R(T_I T_D s^2 + T_I s + 1) \quad (55)$$

$$B = b_1 s + b_0 \quad (56)$$

Na temelju ovih analitičkih izraza se dobiju koeficijenti karakterističnog polinoma zatvorenog regulacijskog kruga.

$$A_C = a_{c0} + a_{c1}s + a_{c2}s^2 + a_{c3}s^3 + a_{c4}s^4 + a_{c5}s^5 \quad (57)$$

Koeficijent  $a_{c0}$  je potrebno izjednačiti s 1 zbog kasnijeg izjednačavanja s polinomom optimuma dvostrukog odnosa, pa se cijeli karakteristični polinom zatvorenog regulacijskog kruga treba podijeliti koeficijentom  $a_{c0}$ .

Analitički izrazi za koeficijente glase:

$$a_{c1} = \frac{T_I a_0}{K_R b_0} + \frac{b_1}{b_0} + T_I \quad (58)$$

$$a_{c2} = \frac{T_I(a_1 + T_\Sigma a_0)}{K_R b_0} + T_I \frac{b_1}{b_0} + T_D T_I \quad (59)$$

$$a_{c3} = \frac{T_I(a_2 + T_\Sigma a_1)}{K_R b_0} + T_D T_I \frac{b_1}{b_0} \quad (60)$$

$$a_{c4} = \frac{T_I(a_3 + T_\Sigma a_2)}{K_R b_0} \quad (61)$$

$$a_{c5} = \frac{T_I T_\Sigma a_3}{K_R b_0} \quad (62)$$

Karakteristični polinom prijenosne funkcije zatvorenog regulacijskog kruga je potrebno izjednačiti sa karakterističnim polinomom optimuma dvostrukog odnosa.

#### 4.1.1. Optimum dvostrukog odnosa [12]

Postupak se zasniva na izjednačavanju polinoma.

$$A(s) = D_n D_{n-1}^2 \dots D_2^{n-1} T_e^n s^n \dots + D_{n-1} D_{n-2}^2 \dots D_2^{n-2} T_e^{n-1} s^{n-1} + D_2 T_e^2 s^2 + T_e s + 1$$

Gdje su:

- $T_e$  - ekvivalentna vremenska konstanta (daje informaciju o brzini odziva)
- $D_i$  - karakteristični odnosi ( $i=2,3,\dots,n$ ), a koji određuju prigušenje odziva

### 4.1.2. Analitički izrazi za parametre PID regulatora

Za daljnju sintezu će se uzeti vrijednosti ekvivalentne vremenske konstante  $T_e = 0.8 \text{ s}$ , te karakteristični odnosi  $D_2 = 0.5$  i  $D_3 = 0.5$ . Iz ovih vrijednosti se izračunavaju ostali parametri PID regulatora na temelju sljedećih analitičkih izraza:

$$K_R = \frac{T_e (b_0 a_2 - b_1 a_1 - T_\Sigma (b_1 a_0 - b_0 a_1)) + T_e (a_0 b_1 D_2 - a_0 b_0 D_3 D_2^2 T_e)}{T_e (b_1^2 - b_0 D_2 T_e b_1 + b_0^2 D_3 D_2^2 T_e^2) - \frac{b_1^2}{b_0}} \quad (63)$$

$$+ \frac{b_1 \left( \frac{b_1 a_1}{b_0} + \frac{b_1 T_\Sigma a_0}{b_0} - a_2 - T_\Sigma a_1 \right)}{T_e (b_1^2 - b_0 D_2 T_e b_1 + b_0^2 D_3 D_2^2 T_e^2) - \frac{b_1^2}{b_0}}$$

$$T_I = \frac{K_R b_0 (D_2 T_e^2 b_1 - b_0 D_3 D_2^2 T_e^3)}{b_1 (a_1 + T_\Sigma a_0 + K_R b_1) - b_0 (a_2 + T_\Sigma a_1)} \quad (64)$$

$$T_D = \frac{b_0 D_3 D_2^2 T_e^3}{T_I b_1} - \frac{a_2 + T_\Sigma a_1}{K_R b_1} \quad (65)$$

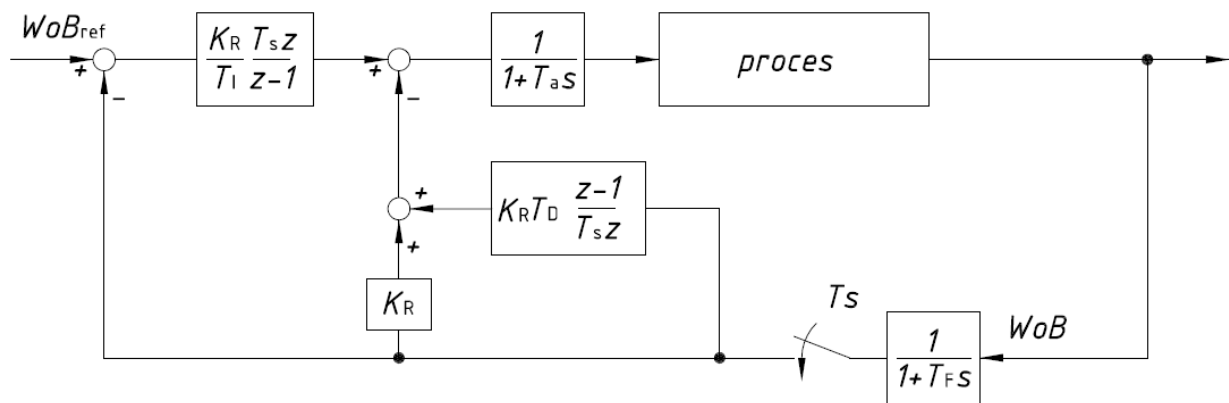
$$D_4 = \frac{T_I (a_3 + T_\Sigma a_2)}{K_R b_0 D_3^2 D_2^3 T_e^4} \quad (66)$$

$$D_5 = \frac{T_I T_\Sigma a_3}{K_R b_0 D_4^2 D_3^3 D_2^4 T_e^5} \quad (67)$$

Tablica 7: Vrijednosti parametara PID regulatora

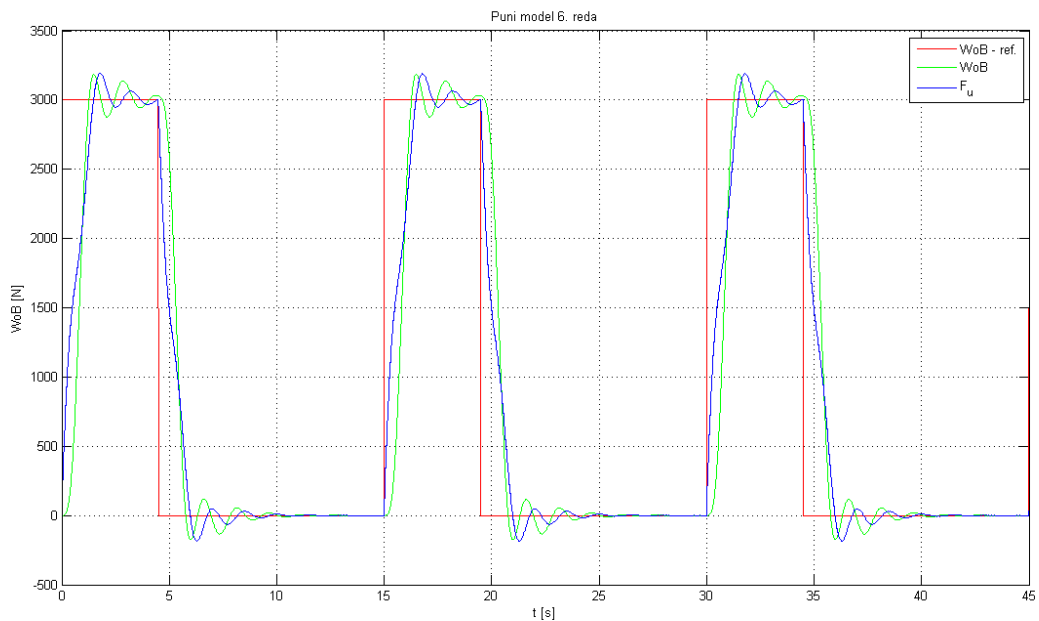
Zadane vrijednosti			Dobivene vrijednosti				
$T_e$	$D_2$	$D_3$	$K_R$	$T_I$	$T_D$	$D_4$	$D_5$
<b>0.8</b>	<b>0.5</b>	<b>0.5</b>	<b>0.1170</b>	<b>0.0823</b>	<b>2.0282</b>	<b>0.9892</b>	<b>0.1025</b>

Za testiranje i kasniju primjenu na procesu, koristi se modificirana struktura PID regulatora (slika 41).



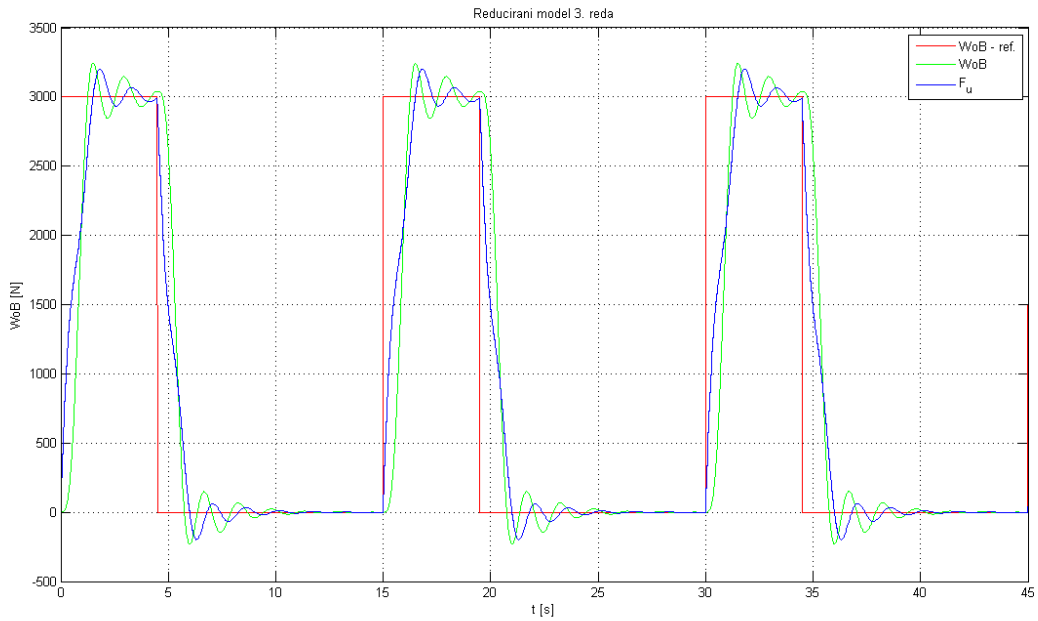
Slika 41: Modificirana struktura PID regulatora

Prvo je provedeno testiranje PID regulatora na prijenosnoj funkciji modela sustava. Na slici 42 je prikazan odziv modela punog( šestog) reda.



Slika 42: Test PID regulatora na modelu punog reda

Na slici 43 je prikazan odziv modela 3. reda. Dominantna dinamika je dobro rekonstruirana.



**Slika 43: Test PID regulatora na modelu 3. Reda**

Karakteristični odnos  $D_4$  pravi probleme koji se manifestiraju kao istitravanja na grafovima. Razmjerno je visok no ne utječe na stabilnost. U literaturi [16] indicirano je da zatvoreni regulacijski krug može imati stabilan odziv čak i ako neki karakteristični odnosi poprimaju iznimno visoke vrijednosti, ako pri tome susjedni karakteristični odnosi istovremeno poprimaju vrlo niske vrijednosti (ali ipak veće od 0).

U privitku je dano proširenje napravljenih rutina. Analiza daje da  $D_6$  i  $D_8$  poprimaju visoke vrijednosti, no susjedni karakteristični odnosi  $D_5$  i  $D_7$  su malih iznosa pa ne dolazi do pojave raspirenih oscilacija.

$$D_{2c} = \frac{a_{c2}}{a_{c1}^2} \quad (68)$$

$$D_{3c} = \frac{a_{c3}a_{c1}}{a_{c2}^2} \quad (69)$$

$$D_{4c} = \frac{a_{c4}a_{c2}}{a_{c3}^2} \quad (70)$$

$$D_{5c} = \frac{a_{c5}a_{c3}}{a_{c4}^2} \quad (71)$$

$$D_{6c} = \frac{a_{c6}a_{c4}}{a_{c5}^2} \quad (72)$$

$$D_{7c} = \frac{a_{c7}a_{c5}}{a_{c6}^2} \quad (73)$$

$$D_{8c} = \frac{a_{c8}a_{c6}}{a_{c7}^2} \quad (74)$$

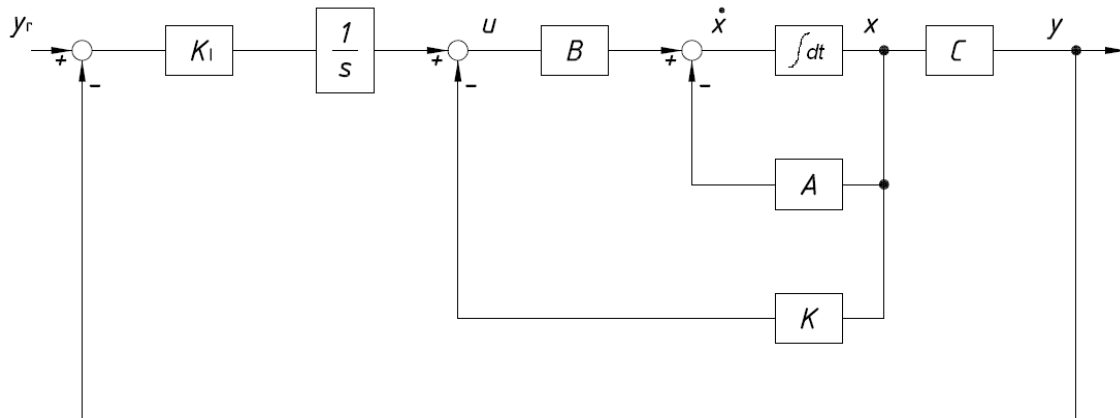
**Tablica 8: Vrijednosti karakterističnih odnosa za puni model 6. reda**

$D_{2c}$	$D_{3c}$	$D_{4c}$	$D_{5c}$	$D_{6c}$	$D_{7c}$	$D_{8c}$
0.5051	0.4923	0.9892	0.1025	7.9719	0.0146	68.482

Visoki iznosi karakterističnih odnosa  $D_{6c}$  i  $D_{8c}$  koreliraju sa slabo prigušenim vibracijama uslijed rezonancijskih modova podloge i užeta (visoko-frekvencijski mod na 8 Hz i srednje-frekvencijski mod na 2.5 Hz), a koje nije moguće kvalitetno regulirati PID regulatorom (razlog tome je PID regulator reduciranog reda). Za njihovu kvalitetnu regulaciju bio bi potreban regulator punog reda (npr. regulator stanja ili polinomski regulator), te mjerni član i aktuator širokih propusnih opsega (parazitska vremenska konstanta  $T_{\Sigma}$  bi trebala biti malog iznosa).

## 4.2. REGULATOR STANJA

Razmotrit će se struktura vremenski-kontinuiranog regulatora stanja s uključenim integracijskim djelovanjem po signalu razlike. Na slici 44 je prikazana shema regulatora stanja.



Slika 44: Blok dijagram regulatora stanja

$$\dot{x} = Ax + Bu \quad (75)$$

$$y = Cx \quad (76)$$

Jednadžbe regulatora stanja možemo napisati u matričnom obliku:

$$\begin{bmatrix} \dot{x} \\ \dot{u}_I \end{bmatrix} = \underbrace{\begin{bmatrix} A & 0 \\ -C & 0 \end{bmatrix}}_{AI} \begin{bmatrix} x \\ u_I \end{bmatrix} + \underbrace{\begin{bmatrix} B \\ 0 \end{bmatrix}}_{BI} u + \begin{bmatrix} 0 \\ 1 \end{bmatrix} y_R \quad (77)$$

$$u = -Kx + K_I u_I \quad (78)$$

$$u = -\underbrace{\begin{bmatrix} K & K_I \end{bmatrix}}_{K_-} \begin{bmatrix} x \\ u_I \end{bmatrix} \quad (79)$$

Pojačanja regulatora stanja mogu se dobiti Ackermanovom formulom.

$$[K \quad -K_I] = [0 \quad 0 \quad \dots \quad 1][B_I \quad A_I B_I \quad \dots \quad A_I^{n-1} B_I]^{-1} A_c(A_I) \quad (80)$$



Gdje su  $K$  i  $K_I$  redom pojačanja P regulatora varijabli stanja i integralnog člana, a  $A_c(A_I)$  je željeni karakteristični polinom zatvorenog regulacijskog kruga raspisan po potencijama proširene sistemske matrice  $A_I$  (potencije kompleksne varijable  $s$  zamijenjene matricom  $A_I$ ).

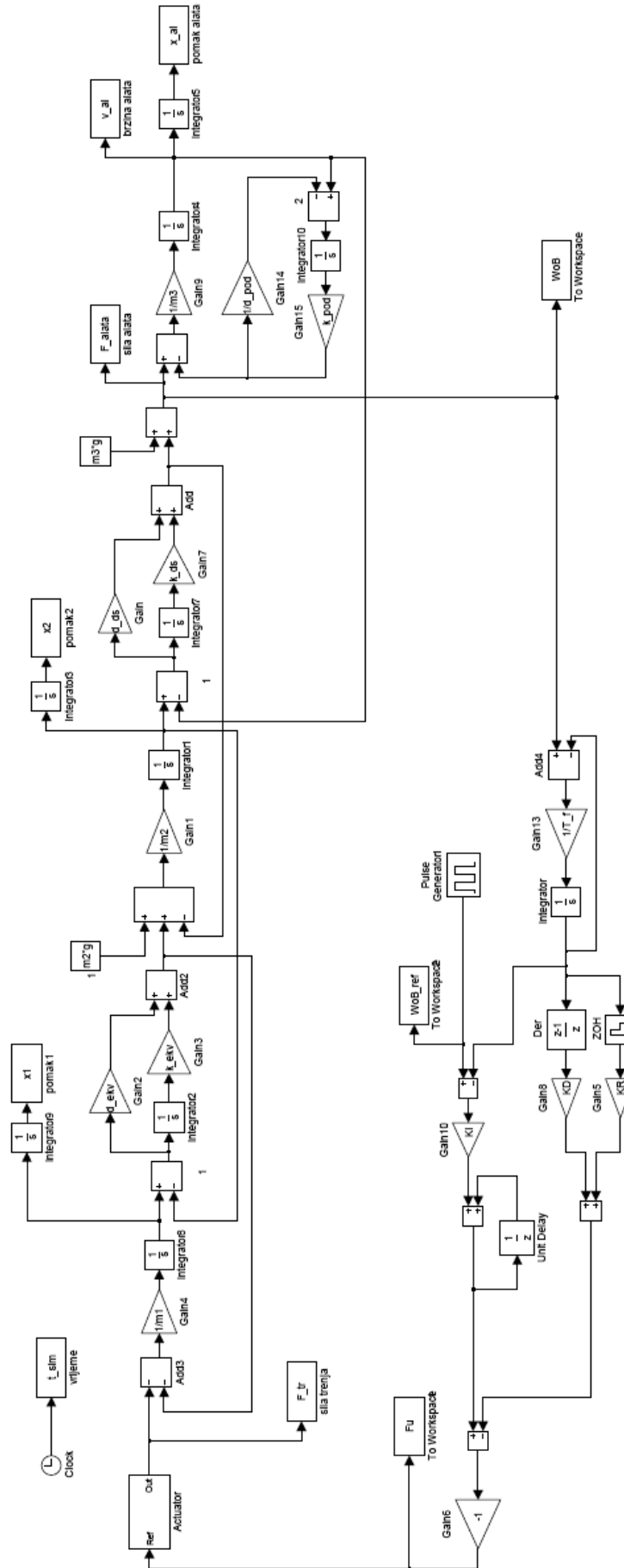
Primjena regulatora stanja ima nedostatke u cijeni izvedbe. Potrebno je mjeriti sve dinamičke varijable što poskupljuje postupak automatizacije. Neke od varijabli je teško i komplicirano mjeriti. Problem se možda može riješiti primjenom estimatora varijabli stanja.

## 5. SIMULACIJSKA PROVJERA PID REGULATORA SILE NASJEDANJA

Provjera regulacijskog sustava sile nasjedanja provodi se simulacijskim putem u MATLAB/Simulink-u. Prvo je provedena simulacija za linearni model sustava, a zatim za nelinearni model koji uključuje parametre pojasne kočnice i model trenja na strani bubnja dizalice.

### 5.1. LINEARNI MODEL SUSTAVA

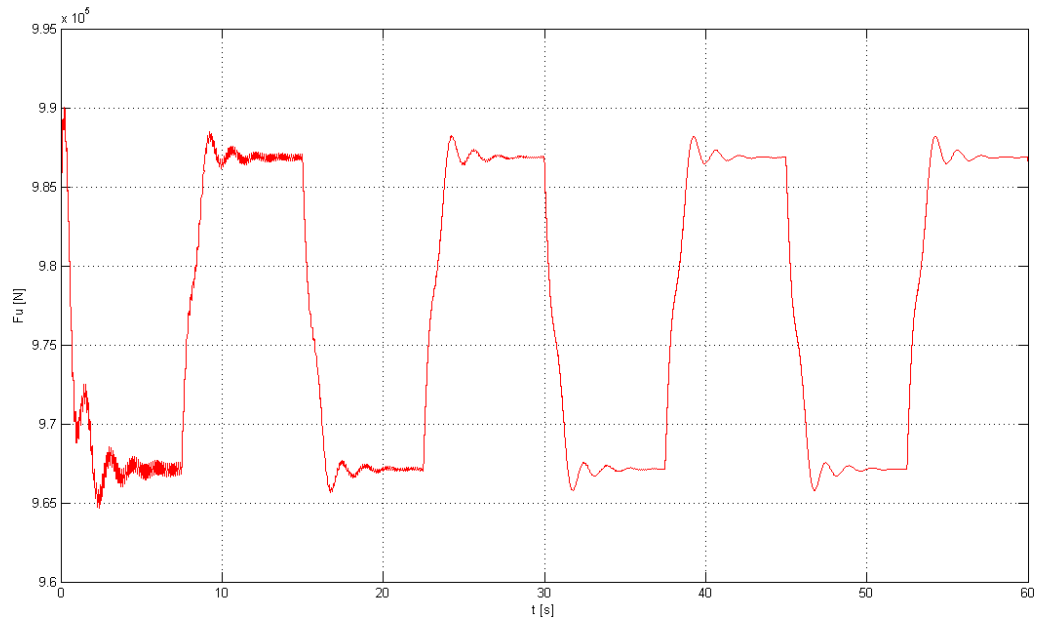
Simulacijski model regulacijskog sustava prikazan je blokovskim dijagramom na slici 45.



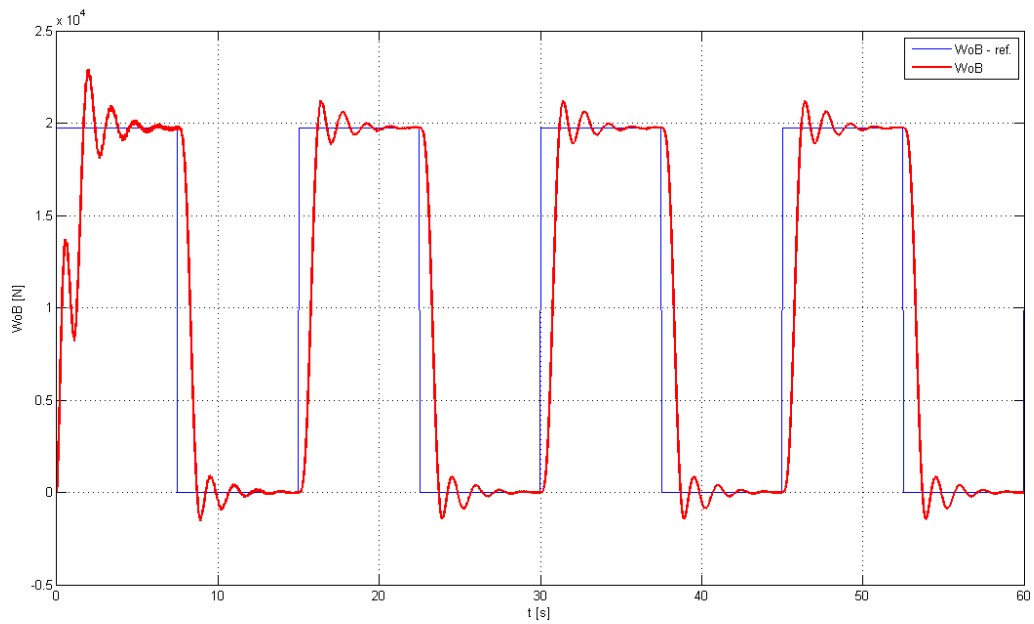
Slika 45: Simulacijski linearni model regulacijskog sustava sile nasjedanja

### 5.1.1. Odzivi

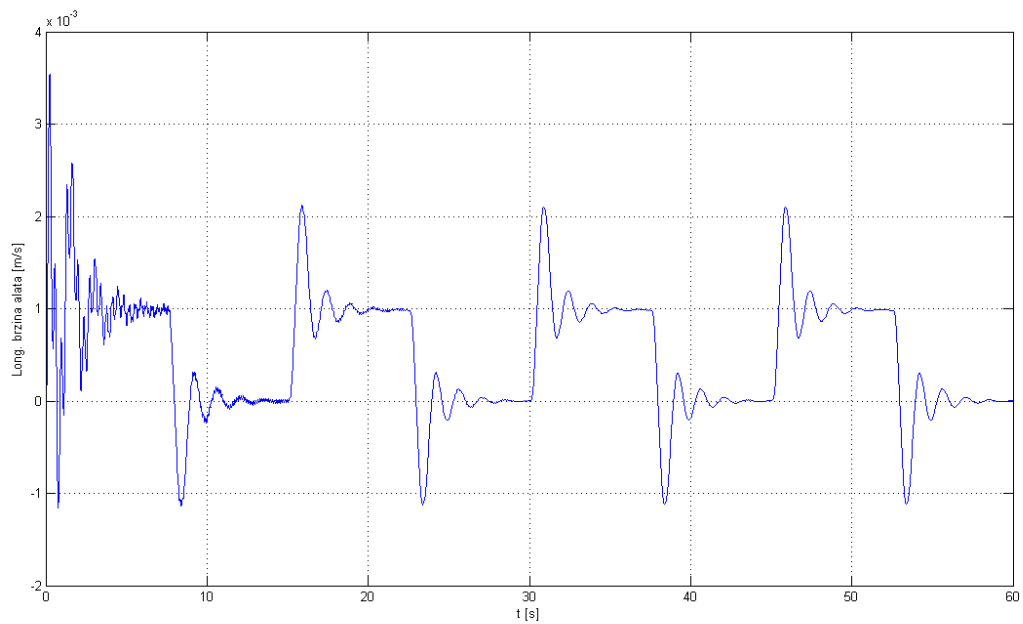
Kod linearnog modela je provedena simulacija na pulse pobudu.



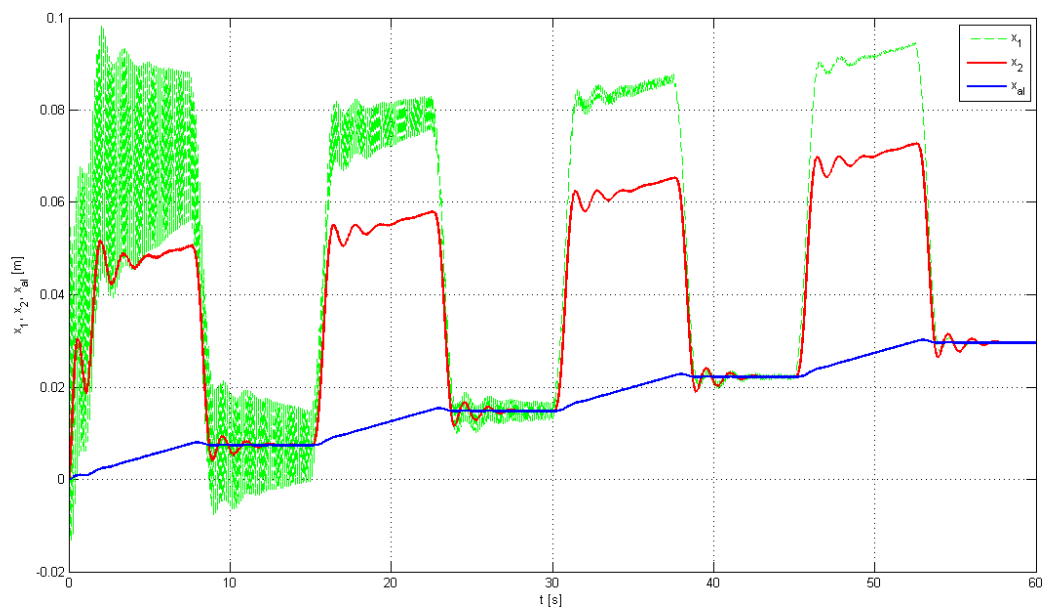
Slika 46: Upravljačka sila



Slika 47: Referentna sila nasjedanja i izmjerena sila nasjedanja



Slika 48: Longitudinalna brzina alata

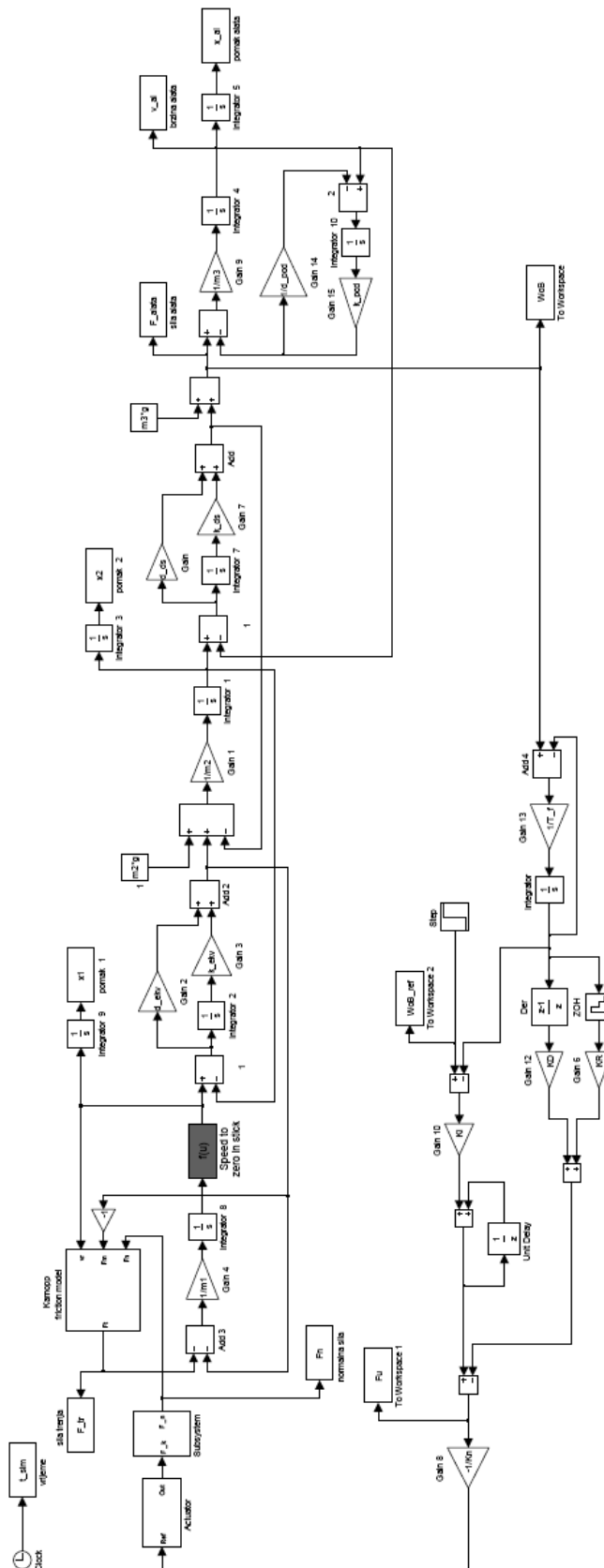


Slika 49: Pomak na strani bubnja, na strani TOP DRIVE-a i pomak alata

Zbog slabog prigušenja visoko-frekventnog moda užeta i bubnja dizalice, te nepodudaranja početnih uvjeta na PID regulatoru dolazi na početku simulacije do velikih oscilacija pomaka na strani bubnja što se nakon nekoliko impulsa smiri.

## 5.2. NELINEARNI MODEL SUSTAVA

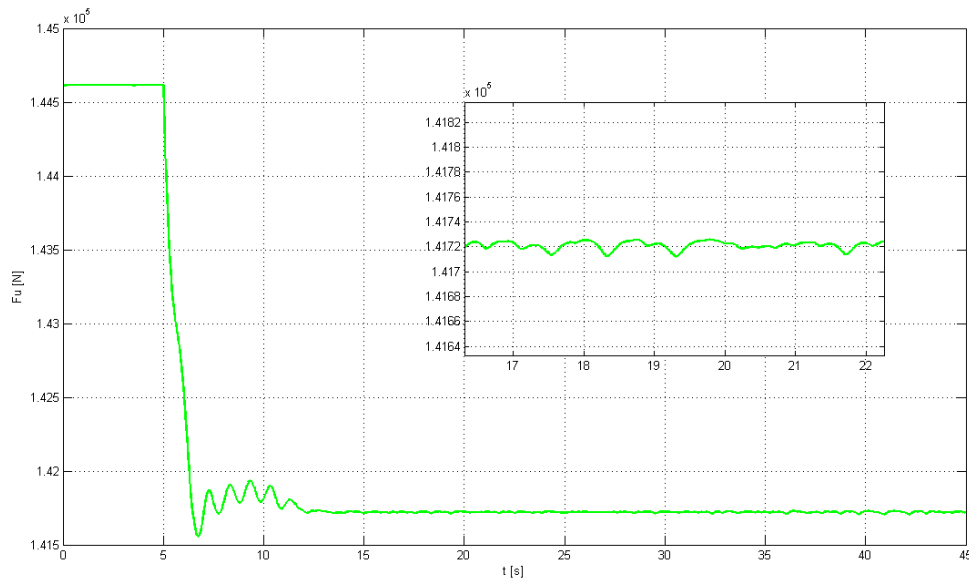
Simulacijski model regulacijskog sustava prikazan je blokovskim dijagramom na slici 50.



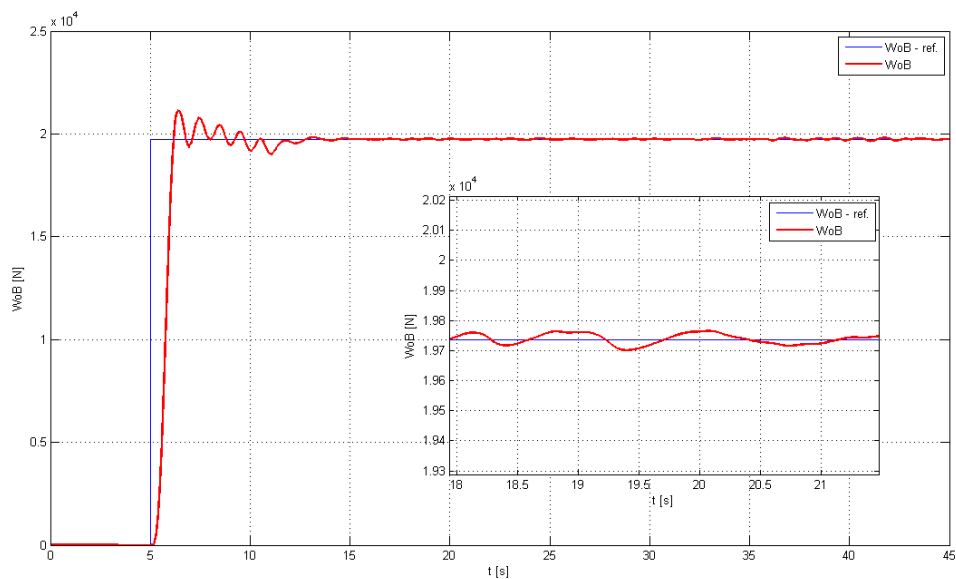
Slika 50: Simulacijski nelinearni model regulacijskog sustava sile nasjedanja

### 5.2.1. Odzivi

Za slučaj nelinearnog modela pogona provedena je simulacija na odskočnu (step) promjenu referentne vrijednosti sile nasjedanja (umjesto na niz impulsa), što predstavlja realniju situaciju iz dva razloga: kod regulacije sile nasjedanja radi se o “čvrstoj” regulaciji (treba držati konstantnu silu na alatu), te nije moguće na jednostavan način zadavati referentnu silu jednaku nuli jer to podrazumijeva podizanje alata (koordinaciju kočnice i elektromotora dizalice)<sup>1</sup>.

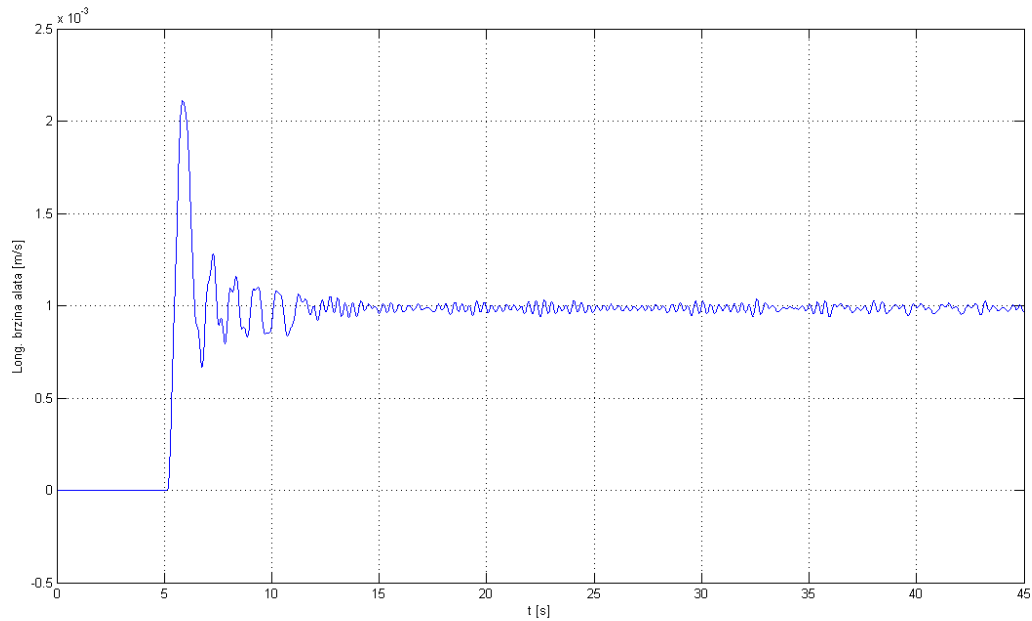


Slika 51: Upravljačka sila

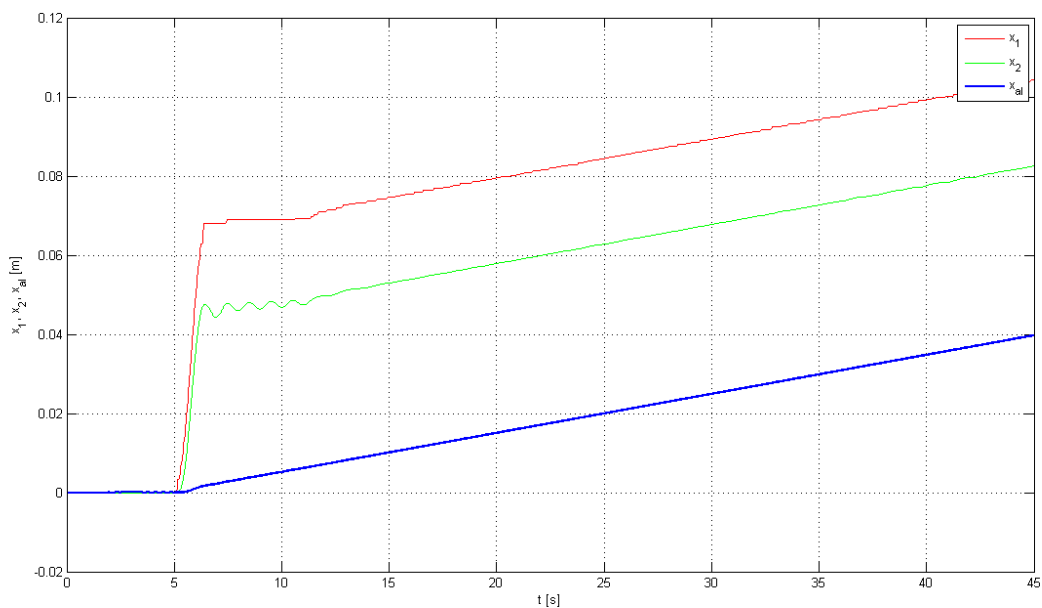


Slika 52: Referentna sila nasjedanja i izmjerena sila nasjedanja

<sup>1</sup> Nadalje, ukoliko se zada referentna sila nasjedanja jednaka nuli za slučaj upravljanja normalnom silom kočnice, ona će se ostvariti tek nakon što alat ukloni svu šljaku s dna okna što može potrajati dulji vremenski period.



Slika 53: Longitudinalna brzina alata



Slika 54: Pomak na strani bubnja, na strani TOP DRIVE-a i pomak alata

Na slici 51 u povećanom dijelu grafa se vide efekti STICK-SLIP gibanja što je karakteristično kod utjecaja trenja. Podešenje regulatora koje rezultira nadvišenjem i oscilacijama dodatno pobuđuje stick-slip gibanje.

Iz slike 54 je vidljivo da u vremenu simulacije koje traje 40 sekundi pomak alata iznosi 4 cm. Iz toga se lako može izračunati da je realna brzina prodiranja alata 3.6 m/h.



## 6. ZAKLJUČAK

U ovom diplomskom radu je provedeno matematičko modeliranje sustava za regulaciju sile nasjedanja naftnog bušnog vretena, što je polučilo dinamički model procesa šestog reda, karakteriziran sljedećim modovima longitudinalnih vibracija: visoko-frekvencijski mod užadi i bubnja dizalice (8 Hz), srednje-frekvencijski mod podloge na strani alata (2.5 Hz) i dominantni nisko-frekvencijski mod vertikalnog pogona koja se odnosi na bušne cijevi mase alata i motora vršnog pogona (0.6 Hz). Analizom u vremenskom i frekvencijskom području pokazano je da je izvorni model šestog reda moguće reducirati (pojednostaviti) na model trećeg reda koji još uvijek dobro rekonstruira dominantnu nisko-frekvencijsku dinamiku vertikalnog pogona. Pojednostavljeni model se dalje koristi u sintezi PID regulatora sile nasjedanja alata.

Sinteza PID regulatora provedena je temeljem kriterija optimuma dvostrukog odnosa i pojednostavljenog sustava trećeg reda. U svrhu vrednovanja podešenja PID regulatora provedena je analiza prijenosne funkcije zatvorenog kruga s PID primjenom regulatorom i potpunim modelom procesa (šestog reda) primjenom kriterija optimuma dvostrukog odnosa. Analizom dominantnih karakterističnih odnosa utvrđeno je da nije moguće potpuno regulirati dominantnu dinamiku pogona. Nadalje, analiza nedominantnih karakterističnih odnosa ukazuje na postojanje slabo-prigušene visoko-frekvencijske i srednje-frekvencijske dinamike zatvorenog regulacijskog kruga, koje nije moguće kvalitetno regulirati PID regulatorom (regulator reduciranog reda). Kao načelno rješenje regulacije potpune dinamike pogona načelno je razmotrena mogućnost primjene regulatora varijabli stanja.

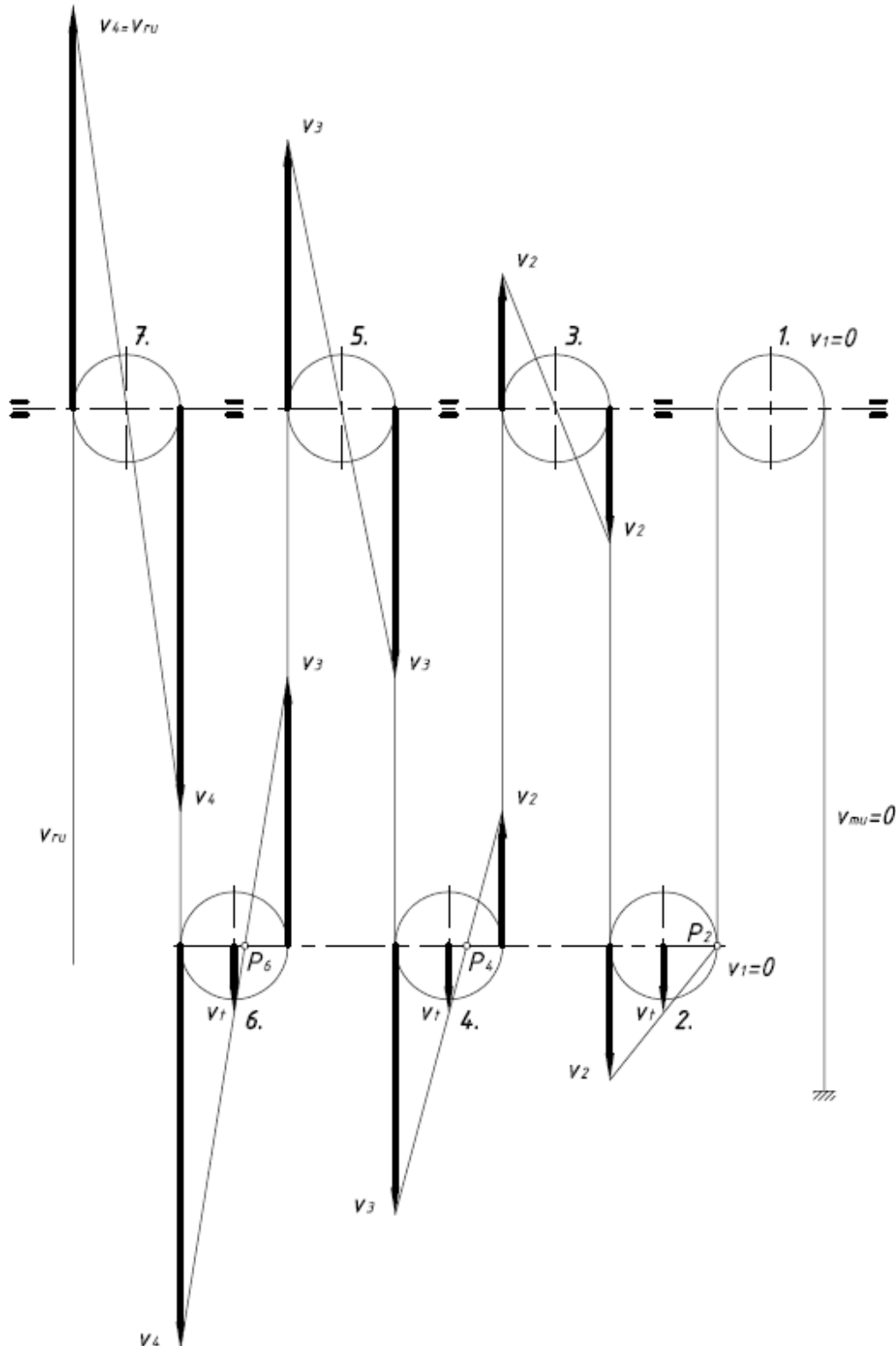
Analiza regulacijskog kruga sila nasjedanja pogona bušnog vretena ukazala je na postojanje prethodno navedenih rezonancijskih modova zatvorenog regulacijskog kruga. Nadvišenje i vrijeme smirivanja dominantnih rezonancijskih modova su razmjerno dobri. Učinak neregulirane visokofrekvencijske dinamike se također može dobro uočiti za slučaj lineariziranog modela pogona (naročito u slučaju pogrešno podešenog početnog stanja integratora u PID regulatoru). Za slučaj nelinearnog modela pogona (koji uključuje Karnoppov model trenja na kočnice bubnja) uočava se takozvani efekt „stick-slip“ gibanja.

Nastavak istraživanja i mogao bi biti usmjeren prema korištenju naprednije strukture regulatora (regulator stanja s estimacijom pojedinih dinamičkih varijabli ili polinomski regulator), te mogućnosti primjene bržih i preciznijih mjernih i izvršnih članova. Nadalje, razvoj može biti usmjeren ka objedinjavanju automatiziranih podsustava u sustav automatskog bušenja (tzv. auto-drilling sustav).

**PRILOG 1: KINEMATIČKA ANALIZA KOLOTURNOG SUSTAVA**

Kutna brzina bubnja dizalice je povezana s brzinom radnog kraja užeta preko sljedećeg izraza:

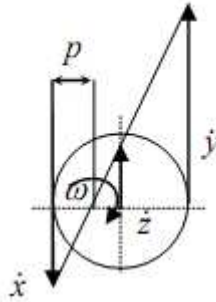
$$v_{ru} = \omega_b R_b = v_4 \quad [\text{m/s}] \quad (\text{P1}_1)$$



Slika 55: Dijagram brzina koloturnika

Iz kinematičke analize je vidljivo da je brzina prvog koloturnika jednaka nuli zbog toga što preko njega ide mrtvi kraj užeta koji se ne giba.

Koloturnik vrši ravninsko kretanje rotirajući kutnom brzinom  $\omega$  oko pomičnog trenutnog pola brzine na udaljenosti  $p$ , što je vidljivo na slici 33, od točke odvajanja užeta od koloturnika.



Slika 56: Pol brzina

Iz trokuta brzina, slijedi da je kutna brzina njegovog okretanja oko trenutnog pola:

$$\omega = \frac{\dot{x}}{p} = \frac{y}{2r - p} = \frac{\dot{x} + \dot{y}}{2r} = \frac{\dot{y} - \dot{x}}{2(r - p)_b} = \frac{\dot{z}}{r - p} \quad [1/s] \quad (P1\_2)$$

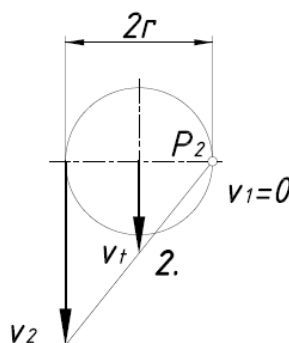
Ako se uzme u obzir trenutni pol brzina za pojedini koloturnik, vrijede sljedeće relacije.

Prvi koloturnik:

$$v_1 = \omega_1 r = v_{mu} = 0 \quad [m/s] \quad (P1\_3)$$

$$\omega_1 = \frac{v_1}{r} \quad [1/s] \quad (P1\_4)$$

Drugi koloturnik:



Slika 57: Pol brzina drugog koloturnika

$$v_2 = 2v_t = \frac{1}{3}v_{ru} \quad [\text{m/s}] \quad (\text{P1}_5)$$

$$\omega_2 = \frac{v_1}{P_2} = \frac{v_2}{2r - P_2} = \frac{v_1 + v_2}{2r} \quad [1/\text{s}] \quad (\text{P1}_6)$$

Treći koloturnik:

$$v_2 = \omega_3 r \quad [\text{m/s}] \quad (\text{P1}_7)$$

$$\omega_3 = \frac{v_2}{r} \quad [1/\text{s}] \quad (\text{P1}_8)$$

Četvrti koloturnik:

$$\frac{v_3 - v_2}{2} = v_t$$

$$[\text{m/s}] \quad (\text{P1}_9)$$

$$v_3 = 2 \frac{v_{ru}}{6} + \frac{v_{ru}}{3} = \frac{2}{3}v_{ru}$$

$$\omega_4 = \frac{v_2}{P_4} = \frac{v_3}{2r - P_4} = \frac{v_2 + v_3}{2r} \quad [1/\text{s}] \quad (\text{P1}_{10})$$

Peti koloturnik:

$$v_3 = \omega_5 r \quad [\text{m/s}] \quad (\text{P1}_{11})$$

$$\omega_5 = \frac{v_3}{r} \quad [1/\text{s}] \quad (\text{P1}_{12})$$

Šesti koloturnik:

$$\frac{v_4 - v_3}{2} = v_t$$

$$[\text{m/s}] \quad (\text{P1}_{13})$$

$$v_4 = 2 \frac{v_{ru}}{6} + \frac{2}{3}v_{ru} = v_{ru}$$

$$\omega_6 = \frac{v_3}{P_6} = \frac{v_4}{2r - P_6} = \frac{v_3 + v_4}{2r} \quad [1/s] \quad (P1_{14})$$

Sedmi koloturnik:

$$\omega_7 = \frac{v_4}{r} \quad [1/s] \quad (P1_{15})$$

Iz ovih relacija možemo nadalje izračunati vrijednosti prijenosnih omjera između pojedinih koloturnika:

$$i_1 = \frac{\omega_1}{\omega_2} = \frac{\frac{v_1}{r}}{\frac{v_1+v_2}{2r}} = \frac{2v_1}{v_1 + v_2} = 0 \quad (P1_{16})$$

$$i_2 = \frac{\omega_2}{\omega_3} = \frac{\frac{v_1+v_2}{2r}}{\frac{v_2}{r}} = \frac{v_1 + v_2}{2v_2} = \frac{1}{2} \quad (P1_{17})$$

$$i_3 = \frac{\omega_3}{\omega_4} = \frac{\frac{v_2}{r}}{\frac{v_2+v_3}{2r}} = \frac{2v_2}{v_2 + v_3} = \frac{\frac{2}{3}v_{ru}}{\frac{1}{3}v_{ru} + \frac{2}{3}v_{ru}} = \frac{2}{3} \quad (P1_{18})$$

$$i_4 = \frac{\omega_4}{\omega_5} = \frac{\frac{v_2+v_3}{2r}}{\frac{v_3}{r}} = \frac{v_2 + v_3}{2v_3} = \frac{\frac{1}{3}v_{ru} + \frac{2}{3}v_{ru}}{2 \cdot \frac{2}{3}v_{ru}} = \frac{3}{4} \quad (P1_{19})$$

$$i_5 = \frac{\omega_5}{\omega_6} = \frac{\frac{v_3}{r}}{\frac{v_3+v_4}{2r}} = \frac{2v_3}{v_3 + v_4} = \frac{2 \cdot \frac{2}{3}v_{ru}}{\frac{2}{3}v_{ru} + v_{ru}} = \frac{4}{5} \quad (P1_{20})$$

$$i_6 = \frac{\omega_6}{\omega_7} = \frac{\frac{v_3+v_4}{2r}}{\frac{v_4}{r}} = \frac{v_3 + v_4}{2v_4} = \frac{\frac{2}{3}v_{ru} + v_{ru}}{2v_{ru}} = \frac{5}{6} \quad (P1_{21})$$

## PRILOG 2: IZVOD ZA PRORAČUN EKVIVALENTOG KOEFICIJENTA OPRUŽNOG DJELOVANJA UŽADI

Modul elastičnosti čeličnog užeta:

$$E_u = f_u E \quad [\text{N/m}^2] \quad (\text{P2}_1)$$

Koeficijent opruge čeličnog užeta:

$$k_u = \frac{E_u A_u}{l_u} \quad [\text{N/m}] \quad (\text{P2}_2)$$

Opružno djelovanje struna  $k_1$  do  $k_6$ , koje su u paralelnom spoju, može se zamijeniti jednom oprugom :

$$k_{16} = k_1 + k_2 + k_3 + k_4 + k_5 + k_6 \quad [\text{N/m}] \quad (\text{P2}_3)$$

Opružno djelovanje cijelog užeta može se zamijeniti jednim ekvivalentnim opružnim djelovanjem koje je zapravo serijski spoj opruga radnog kraja, struna i mrtvog kraja užeta:

$$\frac{1}{k_{ekv}} = \frac{1}{k_{ru}} + \frac{1}{k_{16}} + \frac{1}{k_{mu}} \quad [\text{N/m}] \quad (\text{P2}_4)$$

$$k_{ekv} = \frac{1}{\frac{1}{k_{ru}} + \frac{1}{k_{16}} + \frac{1}{k_{mu}}} \quad [\text{N/m}] \quad (\text{P2}_5)$$

### PRILOG 3: IZVOD ZA PRORAČUN EKVIVALENTNOG KOEFICIJENTA OPRUŽNOG DJELOVANJA BUŠNOG VRETENA

Krutost bušnih cijevi:

$$k_{dp} = \frac{EA_{dp}}{l_{dp}} \quad [\text{N/m}] \quad (\text{P3}_1)$$

Krutost teških cijevi:

$$k_{dc} = \frac{EA_{dc}}{l_{dc}} \quad [\text{N/m}] \quad (\text{P3}_2)$$

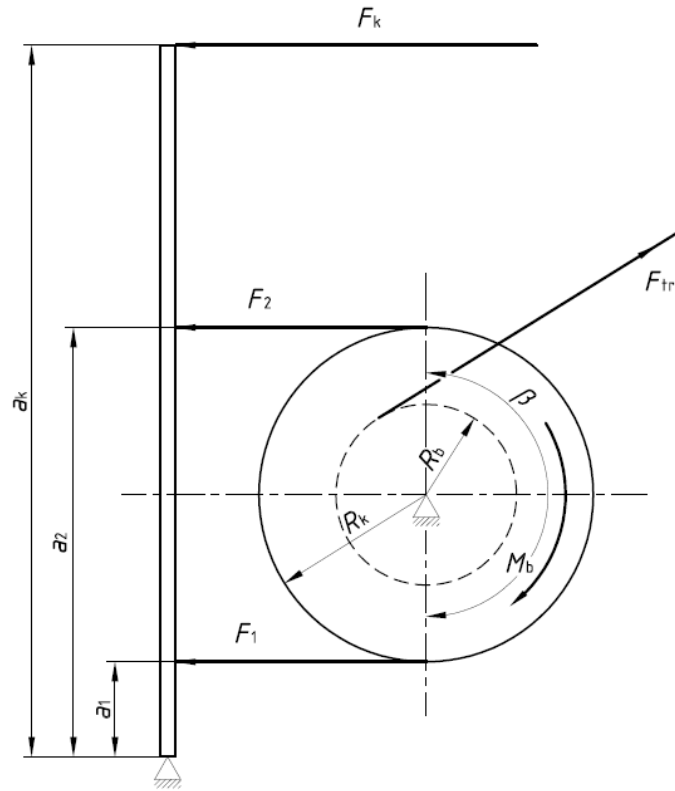
Opružno djelovanje bušnih i teških cijevi je u serijskom spoju te se krutost kompletnog bušnog vretena računa prema izrazu:

$$k_{ds} = \frac{k_{dp}k_{dc}}{k_{dp} + k_{dc}} \quad [\text{N/m}] \quad (\text{P3}_3)$$

Koeficijent prigušenja bušnog vretena  $d_{ds}$ , krutost podloge  $k_{pod}$  te prigušenje podloge  $d_{pod}$  odabrani su prema [8].

## PRILOG 4: LINEARNI MODEL POJASNE KOČNICE

Kao model pojasne kočnice, koristi se jednostavna pojasna kočnica [9 i 10] koja je prikazana na slici 54 i opisana jednadžbama (1-5). Na slici prikazana sila  $F_k$  je potrebna zapravo dvostruko manja jer postoje dva kočna bubnja.



Slika 58: Shematski prikaz pojasne kočnice

$$\frac{F_2}{F_1} = e^{\mu\beta} \rightarrow F_2 = F_1 e^{\mu\beta} \quad (\text{P4}_1)$$

$$F_1 = \frac{1}{e^{\mu\beta} - 1} \frac{R_b}{R_k} F_{tr} \quad (\text{P4}_2)$$

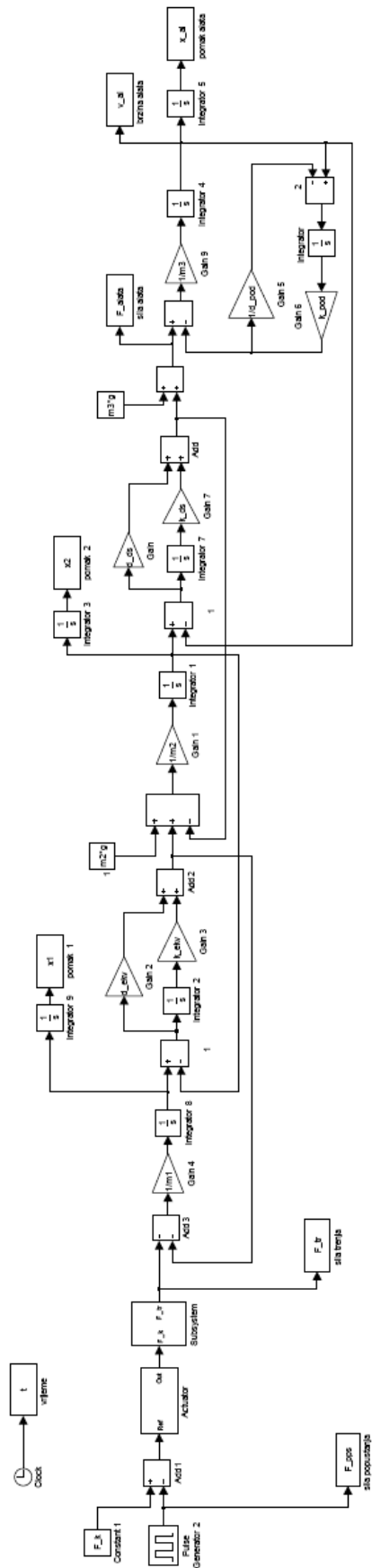
$$F_2 = \frac{e^{\mu\beta}}{e^{\mu\beta} - 1} \frac{R_b}{R_k} F_{tr} \quad (\text{P4}_3)$$

$$F_k = \frac{F_{tr} R_b (a_1 + e^{\mu\beta} a_2)}{2 a_k R_k (e^{\mu\beta} - 1)} \quad (\text{P4}_4)$$

$$F_{tr} = \frac{2 F_k a_k R_k (e^{\mu\beta} - 1)}{R_b (a_1 + e^{\mu\beta} a_2)} = \mu_{ekv} F_k \quad (\text{P4}_5)$$

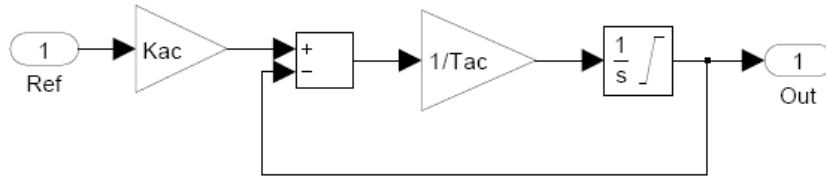


**PRILOG 5: SIMULINK MODELI**

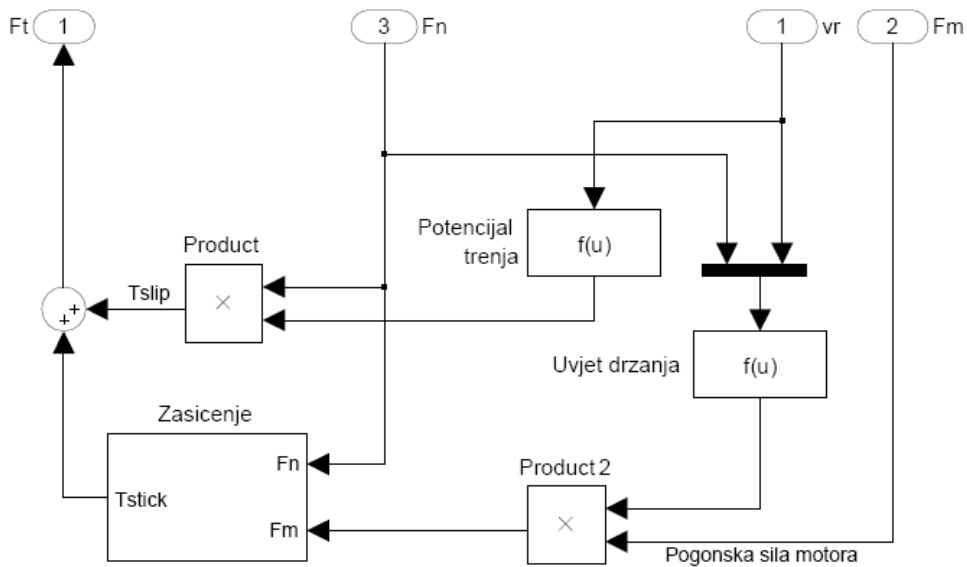


**Slika 59: Linearni model sustava**

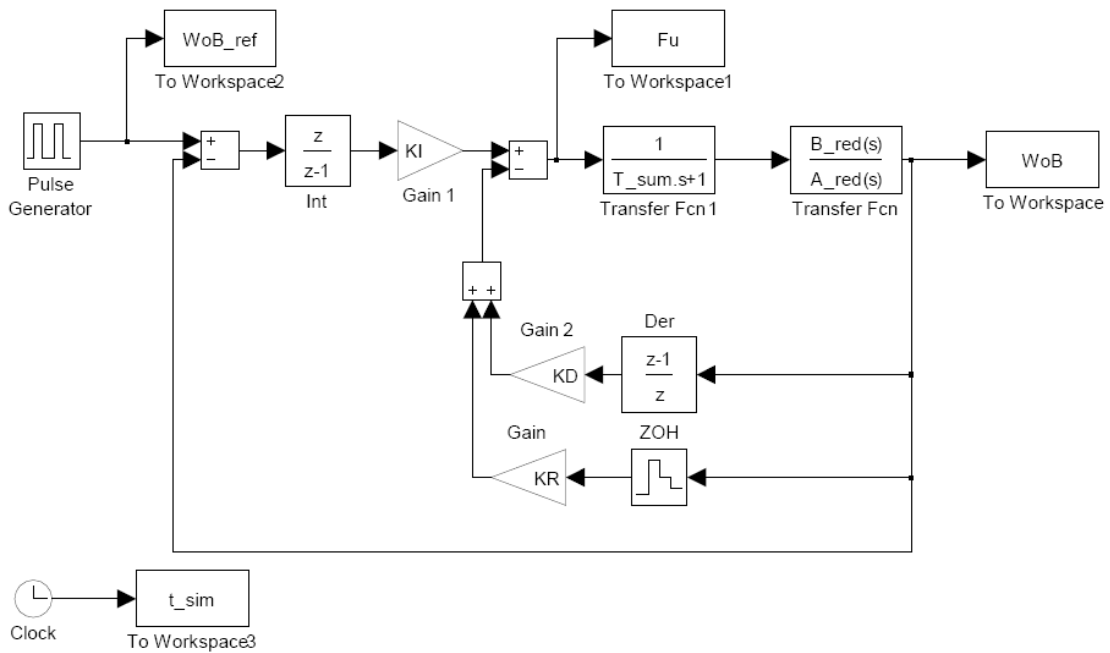




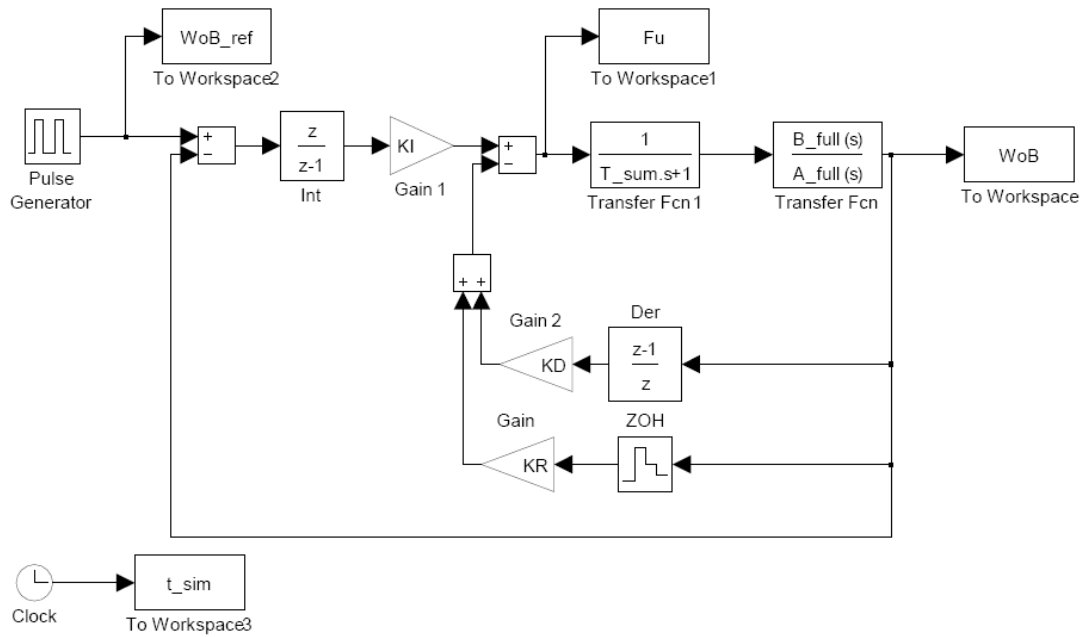
Slika 61: Model aktuatora



Slika 62: Karnoppov model trenja



Slika 63: Test parametara PID regulatora - reducirani model



Slika 64: Test parametara PID regulatora - puni model

## PRILOG 6: MATLAB KOD

## P6.1 Simulacija nereguliranog linearnog i nelinearnog sustava

```

clear all
clc

g=9.81;           %gravitacijsko ubrzanje [m/s^2]
ro=7861;          %gustoca celika [kg/m^3]
E=210*10^9;       %Youngov modul elasticnosti za celik [N/m^2]

%%%parametri pojasne kocnice
F_k= 140000;
a1=0;
a2=1.41;
ak=2.6;
Rk=0.705;

Tac = 0.2; % [s]
Kac = 1.0; % [N/N]
Fac0 = F_k;

muS=1;
muC=1;
vs=0.01;
deltas=1;
Kv=0;
Dv=0.01;
DFn=1;

%%%parametri dizalice
lb=1.42875;           %duljina bubnja dizalice [m]
bk=0.05;              %širina kocnice [m]
Rb=0.381;             %polumjer bubnja [m]
Rb0=0.25;             %polumjer provrta kroz bubanj [m]
Rk=0.705;             %polumjer kocnice [m]
Rk0=0.6;              %polumjer provrta kroz kocnicu [m]
Vk=2*bk*(Rk-Rk0)^2*pi; %volumen kocnice [m^3]
mk=Vk*ro;             %masa kocnice [kg]
Vb=lb*pi*(Rb-Rb0)^2; %volumen bubnja [m^3]
mb=Vb*ro;             %masa bubnja [kg]
Jd=mk*Rk^2+mb*Rb^2/2; %ukupna inercija dizalice [kgm^2]

m1=Jd/(Rb^2);        %inercija dizalice svedena na masu za
pravocrtno gibanje [kg]

%%%prijenosni omjeri
i1=0;
i2=1/2;
i3=2/3;
i4=3/4;
i5=4/5;
i6=5/6;

%%%parametri koloturja
R_kol=0.381;          %polumjer koloturnika [m]
m_1kol=143.4;         %masa jednog koloturnika [m]
Jk=m_1kol*R_kol^2/2; %inercija jednog koloturnika [kgm^2]
mpk=4423;            %masa pomičnog koloturja [kg]

```

```

J_kol=Jk*(1+i6^2+(i5*i6)^2+(i4*i5*i6)^2+(i3*i4*i5*i6)^2+(i2*i3*i4*i5*i6)^2);

m_kol=J_kol/(R_kol^2);           %inercija koloturja svedena na masu za
pravocrtno gibanje [kg]

%%%masa sustava
mtd=8700;                        %masa top-drivea [kg]
D_dp=0.1270;                     %vanjski promjer busnih cijevi [m]
d_dp=0.1086;                     %unutarnji promjer busnih cijevi [m]
l_dp=1536;                       %duljina busnih cijevi [m]
A_dp=(D_dp^2-d_dp^2)*pi/4;      %povrsina poprecnog presjeka busnih cijevi
[m^2]
D_dc=0.2286;                     %vanjski promjer teskih cijevi [m]
d_dc=0.0762;                     %unutarnji promjer teskih cijevi [m]
l_dc=153.6;                      %duljina teskih cijevi [m]
A_dc=(D_dc^2-d_dc^2)*pi/4;      %povrsina poprecnog presjeka teskih cijevi
[m^2]
mig=2132;                        %masa isplacne glave [kg]
mdp=41110.4;                    %masa busnih cijevi [kg]
mdc=44051.2;                    %masa teskih cijevi [kg]

m2=m_kol+mpk+mtd+mig+mdp/2;     %masa 2 [kg]

m3=mdp/2+mdc;                  %masa 3 [kg]

mu=m2+m3;                      %ukupna masa [kg]

%%%ostali parametri
h=30;                          %visina tornja [m]
fu=0.63;                       %korekcijski faktor
A=497.8*1e-6;                  %nosivi presjek zice [m^2]
lmu=31.05;                     %duljina uzeta od dizalice do vrha [m]
lru=lmu;
kru=fu*E*A/lru;                %koeficijent radnog kraja uzeta [N/m]
kmu=fu*E*A/lmu;                %koeficijent mrtvog kraja uzeta [N/m]
k1=fu*E*A/h/2;                 %koeficijent struna [N/m]
k_ekv=1/(1/kru+1/kmu+1/(6*k1)); %ekvivalentni koeficijent [N/m]
d_ekv=10;                      %ekvivalentno prigusenje uzadi [Ns/m]

k_dp=E*A_dp/l_dp;              %krutost busnih cijevi [N/m]
k_dc=E*A_dc/l_dc;              %krutost teskih cijevi [N/m]
k_ds=(k_dp*k_dc)/(k_dp+k_dc);  %krutost busnog vretena [N/m]
d_ds=5000;                     %prigusenje busnog vretena [Ns/m]
k_pod=2.0e7;                   %krutost stijene [N/m]
d_pod=2.0e7;                   %prigusenje mulja i razmrvljene stijene
[Ns/m]

A = [-k_ekv,0,0;k_ekv,-k_ds,0;0,k_ds,-k_pod];
B = [mu*g;-m2*g;-m3*g];
x_vect = inv(A)*B;
x10 = x_vect(1);
x20 = x_vect(2);
x30 = x_vect(3);

sim('nelin_mod');

figure(1),
subplot(211),plot(t,F_pps,'r',t,F_alata,'b'),grid on,ylabel('sila popustanja,
sila na alat [N]')
xlabel('t [s]')
legend('Sila popustanja','Sila na alat')
subplot(212),plot(t,F_tr),grid on,ylabel('sila trenja [N]')

```

```

xlabel('t [s]')

figure(2),
subplot(211),plot(t,v_al),grid on,ylabel('Long. brzina alata [m/s]')
xlabel('t [s]')
subplot(212),
plot(t,x1,'r'),grid on,hold on
plot(t,x2,'g'),
plot(t,x_al,'b'),
ylabel('x_1, x_2, x_a_1 [m]')
xlabel('t [s]')
legend('x_1','x_2','x_a_1')

figure(3),
plot(t,Fn)
ylabel('normalna sila [N]')
xlabel('t [s]')

```

## P6.2 Definiranje prijenosne funkcije sustava

```

%prijenosna_funkcija - model definiran preko deformacija elasticnih elemenata
%% x =[v1 Dx1 v2 Dx2 v_al x_pod]'

```

```

clear all
clc

```

```

syms k_ekv d_ekv k_ds d_ds k_pod d_pod m3 m2 m1 s

```

```

A = [-d_ekv/m1, -k_ekv/m1, d_ekv/m1, 0, 0, 0;
     1, 0, -1, 0, 0, 0;
     d_ekv/m2, k_ekv/m2, -(d_ekv+d_ds)/m2, -k_ds/m2, d_ds/m2, 0;
     0, 0, 1, 0, -1, 0;
     0, 0, d_ds/m3, k_ds/m3, -d_ds/m3, -k_pod/m3;
     0, 0, 0, 0, 1, -k_pod/d_pod];

```

```

B = [-1/m1; 0; 0; 0; 0; 0];

```

```

C = [0 0 d_ds k_ds -d_ds 0];

```

```

D = 0;

```

```

Den = det(s*eye(size(A)) - A);

```

```

G = C*inv(s*eye(size(A)) - A)*B;

```

```

Num = G*Den

```

```

disp('KARAKTERISTICNI POLINOM')
pretty(collect(simple(Den),s))
disp(' ');
disp(' ');
disp('B(s)')
pretty(collect(simple(Num),s))
disp(' ');
disp(' ');
disp('PRIJENOSNA FUNKCIJA')
pretty(collect(simple(G),s))

```

## P6.3 Ispitivanje prijenosne funkcije i dobivanje pojednostavljenog modela

```

clear all
clc

g=9.81;
ro=7861;           %gustoca celika [kg/m^3]
E=210*10^9;       %Youngov modul elasticnosti za celik [N/m^2]

%%%parametri dizalice
lb=1.42875;       %duljina bubnja dizalice [m]
bk=0.05;          %širina kocnice [m]
Rb=0.381;         %polumjer bubnja [m]
Rb0=0.25;         %polumjer provrta kroz bubanj [m]
Rk=0.705;         %polumjer kocnice [m]
Rk0=0.6;          %polumjer provrta kroz kocnicu [m]
Vk=2*bk*(Rk-Rk0)^2*pi; %volumen kocnice [m^3]
mk=Vk*ro;         %masa kocnice [kg]
Vb=lb*pi*(Rb-Rb0)^2; %volumen bubnja [m^3]
mb=Vb*ro;         %masa bubnja [kg]
Jd=mk*Rk^2+mb*Rb^2/2; %ukupna inercija dizalice [kgm^2]

m1=Jd/(Rb^2);    %inercija dizalice svedena na masu za
pravocrtno gibanje [kg]

%%%prijenosni omjeri
i1=0;
i2=1/2;
i3=2/3;
i4=3/4;
i5=4/5;
i6=5/6;

%%%parametri koloturja
R_kol=0.381;     %polumjer koloturnika [m]
m_1kol=143.4;    %masa jednog koloturnika [m]
Jk=m_1kol*R_kol^2/2; %inercija jednog koloturnika [kgm^2]
mpk=4423;        %masa pomičnog koloturja [kg]

J_kol=Jk*(1+i6^2+(i5*i6)^2+(i4*i5*i6)^2+(i3*i4*i5*i6)^2+(i2*i3*i4*i5*i6)^2);

m_kol=J_kol/(R_kol^2); %inercija koloturja svedena na masu za
pravocrtno gibanje [kg]

mtd=8700;
mig=2132;
mdp=41110.4;
mdc=44051.2;

m2=m_kol+mpk+mtd+mig+mdp/2; %masa 2 [kg]

m3=mdp/2+mdc; %masa 3 [kg]

h=30; %visina tornja [m]
fu=0.63; %korekcijski faktor
A=497.8*1e-6; %nosivi presjek zice [m^2]
lmu=31.05; %duljina uzeta od dizalice do vrha [m]
lru=lmu;
kru=fu*E*A/lru; %koeficijent radnog kraja uzeta [N/m]
kmu=fu*E*A/lmu; %koeficijent mrtvog kraja uzeta [N/m]
kl=fu*E*A/h/2; %koeficijent struna [N/m]

```



```

k_ekv=1/(1/kru+1/kmu+1/(6*k1)); %ekvivalentni koeficijent [N/m]
d_ekv=10; %ekvivalentno prigusenje uzadi [Ns/m]

D_dp=0.1270; %vanjski promjer busnih cijevi [m]
d_dp=0.1086; %unutarnji promjer busnih cijevi [m]
l_dp=1536; %duljina busnih cijevi [m]
A_dp=(D_dp^2-d_dp^2)*pi/4; %povrsina poprecnog presjeka busnih cijevi
[m^2]
D_dc=0.2286; %vanjski promjer teskih cijevi [m]
d_dc=0.0762; %unutarnji promjer teskih cijevi [m]
l_dc=153.6; %duljina teskih cijevi [m]
A_dc=(D_dc^2-d_dc^2)*pi/4; %povrsina poprecnog presjeka teskih cijevi
[m^2]
k_dp=E*A_dp/l_dp; %krutost busnih cijevi [N/m]
k_dc=E*A_dc/l_dc; %krutost teskih cijevi [N/m]
k_ds=(k_dp*k_dc)/(k_dp+k_dc); %krutost busnog vretena [N/m]
d_ds=5000; %prigusenje busnog vretena [Ns/m]
k_pod=2.0e7; %krutost stijene [N/m]
d_pod=2.0e7; %prigusenje mulja i razmrvljene stijene
[Ns/m]

%matrice prostora stanja
A = [-d_ekv/m1, -k_ekv/m1, d_ekv/m1, 0, 0, 0;
      1, 0, -1, 0, 0, 0;
      d_ekv/m2, k_ekv/m2, -(d_ekv+d_ds)/m2, -k_ds/m2, d_ds/m2, 0;
      0, 0, 1, 0, -1, 0;
      0, 0, d_ds/m3, k_ds/m3, -d_ds/m3, -k_pod/m3;
      0, 0, 0, 0, 1, -k_pod/d_pod];

B = [-1/m1; 0; 0; 0; 0; 0];

C = [0 0 d_ds k_ds -d_ds 0];

D = 0;

%koeficijenti polinoma brojnika
b_6 = 0;
b_5 = 0;
b_4 = d_ekv*d_ds/m1/m2;
b_3 = (k_ekv*d_ds+d_ekv*k_ds)/m1/m2+d_ekv*d_ds*k_pod/d_pod/m1/m2;
b_2 =
(k_ekv*d_ds*k_pod+d_ekv*k_ds*k_pod+k_ekv*k_ds*d_pod)/d_pod/m1/m2+d_ekv*d_ds*k
_pod/m1/m2/m3;
b_1 =
(k_ekv*d_ds*k_pod+d_ekv*k_ds*k_pod)/m1/m2/m3+k_ekv*k_ds*k_pod/d_pod/m1/m2;
b_0 = k_ekv*k_ds*k_pod/m1/m2/m3;

%koeficijenti polinoma nazivnika
a_6 = 1;
a_5 = k_pod/d_pod+(d_ekv*(m1*m3+m2*m3)+d_ds*(m1*m2+m1*m3))/m1/m2/m3;
a_4 =
(d_ekv*d_ds*(m1+m2+m3)+k_ekv*(m1*m3+m2*m3)+k_ds*(m1*m2+m1*m3)+k_pod*m1*m2)/m1
/m2/m3+(d_ds*k_pod*(m1*m2+m1*m3)+d_ekv*k_pod*(m1*m3+m2*m3))/d_pod/m1/m2/m3;
a_3 =
(k_ekv*d_ds*(m1+m2+m3)+d_ekv*k_ds*(m1+m2+m3)+d_ekv*k_pod*(m1+m2)+d_ds*k_pod*m
1)/m1/m2/m3+(d_ekv*d_ds*k_pod*(m1+m2+m3)+k_ds*k_pod*(m1*m2+m1*m3)+k_ekv*k_pod
*(m1*m3+m2*m3))/d_pod/m1/m2/m3;
a_2 =
(k_ekv*k_ds*(m1+m2+m3)+k_ekv*k_pod*(m1+m2)+k_ds*k_pod*m1+d_ekv*d_ds*k_pod)/m1
/m2/m3+(k_ekv*d_ds*k_pod*(m1+m2+m3)+d_ekv*k_ds*k_pod*(m1+m2+m3))/d_pod/m1/m2/
m3;

```

```

a_1 =
(k_ekv*d_ds*k_pod+d_ekv*k_ds*k_pod)/m1/m2/m3+(k_ekv*k_ds*k_pod*(m1+m2+m3))/d_
pod/m1/m2/m3;
a_0 = k_ekv*k_ds*k_pod/m1/m2/m3;

[num1,den1]=ss2tf(A,B,C,D);
tf1 = tf(num1,den1);

num2 = -[b_6 b_5 b_4 b_3 b_2 b_1 b_0];
den2 = [a_6 a_5 a_4 a_3 a_2 a_1 a_0];
tf2 = tf(num2,den2);

num3 = -[b_4 b_3 b_2 b_1 b_0];
den3 = [a_4 a_3 a_2 a_1 a_0];
tf3 = tf(num3,den3);

t = 0:0.001:10;

% step sile nasjedanja od 1 t / 10000 N
WoB1 = -10000*step(tf1,t);
WoB2 = -10000*step(tf2,t);
WoB_ss = -10000*step(ss(A,B,C,D),t);

figure(4)
plot(t,WoB1,'r','LineWidth',2),grid on,hold on
plot(t,WoB2,'g-.','LineWidth',2)
plot(t,WoB_ss,'b:','LineWidth',2)
xlabel('t [s]'),ylabel('WoB [N]')
legend('Pr. fun. - ss2tf','Pr. fun. - egzaktna','State-space model')
tf_bode = tf(num2,den2);
w = (0.01:0.01:100)*2*pi;

[mag,phase] = bode(tf_bode,w);
mag20 = 20*log10(squeeze(mag));
phase = squeeze(phase)-360;

col = ['k' ;'r--';'g-.';'b: '];

figure(5)
subplot(211),semilogx(w/2/pi,mag20,'k','LineWidth',2),grid on,hold on
subplot(212),semilogx(w/2/pi,phase,'k','LineWidth',2),grid on,hold on

figure(6)
plot(t,WoB2,'k','LineWidth',2),grid on,hold on
xlabel('t [s]'),ylabel('WoB [N]')

for(cnt = 2:4)
    num_red = num2(cnt+2:7);
    den_red = den2(cnt:7);
    tf_red = tf(num_red,den_red);
    [mag,phase] = bode(tf_red,w);
    mag20 = 20*log10(squeeze(mag));
    phase = squeeze(phase)-360;
    figure(5)
    subplot(211),semilogx(w/2/pi,mag20,col(cnt,:), 'LineWidth',2),grid on,hold
on
    subplot(212),semilogx(w/2/pi,phase,col(cnt,:), 'LineWidth',2),grid on,hold
on
    WoB = -10000*step(tf_red,t);
    figure(6),
    plot(t,WoB,col(cnt,:), 'LineWidth',2),grid on,hold on
end

```

```
figure(5),subplot(211),legend('6. red','5. red','4. red','3. red')
figure(6),legend('6. red','5. red','4. red','3. red')
```

## P6.4 Ispitivanje parametara PID regulatora

```
clear all
clc

g=9.81;
ro=7861;           %gustoca celika [kg/m^3]
E=210*10^9;       %Youngov modul elasticnosti za celik [N/m^2]

%%%parametri dizalice
%z=6;             %broj radnih struna
lb=1.42875;       %duljina bubnja dizalice [m]
bk=0.05;          %sirina kocnice [m]
Rb=0.381;         %polumjer bubnja [m]
Rb0=0.25;         %polumjer provrta kroz bubanj [m]
Rk=0.705;        %polumjer kocnice [m]
Rk0=0.6;         %polumjer provrta kroz kocnicu [m]
Vk=2*bk*(Rk-Rk0)^2*pi; %volumen kocnice [m^3]
mk=Vk*ro;        %masa kocnice [kg]
Vb=lb*pi*(Rb-Rb0)^2; %volumen bubnja [m^3]
mb=Vb*ro;        %masa bubnja [kg]
Jd=mk*Rk^2+mb*Rb^2/2; %ukupna inercija dizalice [kgm^2]

m1=Jd/(Rb^2);    %inercija dizalice svedena na masu za
pravocrtno gibanje [kg]

%%%prijenosni omjeri
i1=0;
i2=1/2;
i3=2/3;
i4=3/4;
i5=4/5;
i6=5/6;

%%%parametri koloturja
R_kol=0.381;     %polumjer koloturnika [m]
m_1kol=143.4;   %masa jednog koloturnika [m]
Jk=m_1kol*R_kol^2/2; %inercija jednog koloturnika [kgm^2]
mpk=4423;       %masa pomičnog koloturja [kg]

J_kol=Jk*(1+i6^2+(i5*i6)^2+(i4*i5*i6)^2+(i3*i4*i5*i6)^2+(i2*i3*i4*i5*i6)^2);

m_kol=J_kol/(R_kol^2); %inercija koloturja svedena na masu za
pravocrtno gibanje [kg]

mtd=8700;
mig=2132;
mdp=41110.4;
mdc=44051.2;

m2=m_kol+mpk+mtd+mig+mdp/2; %masa 2 [kg]

m3=mdp/2+mdc;             %masa 3 [kg]

h=30;                    %visina tornja [m]
fu=0.63;                 %korekcijski faktor
A=497.8*1e-6;           %nosivi presjek zice [m^2]
```

```

lmu=31.05; %duljina uzeta od dizalice do vrha [m]
lru=lmu; %koeficijent radnog kraja uzeta [N/m]
kru=fu*E*A/lru; %koeficijent mrtvog kraja uzeta [N/m]
kmu=fu*E*A/lmu; %koeficijent struna [N/m]
kl=fu*E*A/h/2; %ekvivalentni koeficijent [N/m]
k_ekv=1/(1/kru+1/kmu+1/(6*k1)); %ekvivalentno prigusenje uzadi [Ns/m]
d_ekv=10;

D_dp=0.1270; %vanjski promjer busnih cijevi [m]
d_dp=0.1086; %unutarnji promjer busnih cijevi [m]
l_dp=1536; %duljina busnih cijevi [m]
A_dp=(D_dp^2-d_dp^2)*pi/4; %povrsina poprecnog presjeka busnih cijevi
[m^2]
D_dc=0.2286; %vanjski promjer teskih cijevi [m]
d_dc=0.0762; %unutarnji promjer teskih cijevi [m]
l_dc=153.6; %duljina teskih cijevi [m]
A_dc=(D_dc^2-d_dc^2)*pi/4; %povrsina poprecnog presjeka teskih cijevi
[m^2]
k_dp=E*A_dp/l_dp; %krutost busnih cijevi [N/m]
k_dc=E*A_dc/l_dc; %krutost teskih cijevi [N/m]
k_ds=(k_dp*k_dc)/(k_dp+k_dc); %krutost busnog vretena [N/m]
d_ds=5000; %prigusenje busnog vretena [Ns/m]
k_pod=2.0e7; %krutost stijene [N/m]
d_pod=2.0e7; %prigusenje mulja i razmrvljene stijene
[Ns/m]

T_a = 0.15;
T_f = 0.05;
Ts = 20e-3;
T_sum = T_a+T_f;

%koeficijenti polinoma brojnika

b_6 = 0;
b_5 = 0;
b_4 = d_ekv*d_ds/m1/m2;
b_3 = (k_ekv*d_ds+d_ekv*k_ds)/m1/m2+d_ekv*d_ds*k_pod/d_pod/m1/m2;
b_2 =
(k_ekv*d_ds*k_pod+d_ekv*k_ds*k_pod+k_ekv*k_ds*d_pod)/d_pod/m1/m2+d_ekv*d_ds*k
_pod/m1/m2/m3;
b_1 =
(k_ekv*d_ds*k_pod+d_ekv*k_ds*k_pod)/m1/m2/m3+k_ekv*k_ds*k_pod/d_pod/m1/m2;
b_0 = k_ekv*k_ds*k_pod/m1/m2/m3;

%koeficijenti polinoma nazivnika

a_6 = 1;
a_5 = k_pod/d_pod+(d_ekv*(m1*m3+m2*m3)+d_ds*(m1*m2+m1*m3))/m1/m2/m3;
a_4 =
(d_ekv*d_ds*(m1+m2+m3)+k_ekv*(m1*m3+m2*m3)+k_ds*(m1*m2+m1*m3)+k_pod*m1*m2)/m1
/m2/m3+(d_ds*k_pod*(m1*m2+m1*m3)+d_ekv*k_pod*(m1*m3+m2*m3))/d_pod/m1/m2/m3;
a_3 =
(k_ekv*d_ds*(m1+m2+m3)+d_ekv*k_ds*(m1+m2+m3)+d_ekv*k_pod*(m1+m2)+d_ds*k_pod*m
1)/m1/m2/m3+(d_ekv*d_ds*k_pod*(m1+m2+m3)+k_ds*k_pod*(m1*m2+m1*m3)+k_ekv*k_pod
*(m1*m3+m2*m3))/d_pod/m1/m2/m3;
a_2 =
(k_ekv*k_ds*(m1+m2+m3)+k_ekv*k_pod*(m1+m2)+k_ds*k_pod*m1+d_ekv*d_ds*k_pod)/m1
/m2/m3+(k_ekv*d_ds*k_pod*(m1+m2+m3)+d_ekv*k_ds*k_pod*(m1+m2+m3))/d_pod/m1/m2/
m3;
a_1 =
(k_ekv*d_ds*k_pod+d_ekv*k_ds*k_pod)/m1/m2/m3+(k_ekv*k_ds*k_pod*(m1+m2+m3))/d
_pod/m1/m2/m3;
a_0 = k_ekv*k_ds*k_pod/m1/m2/m3;

```

```

D_2 = 0.5;
D_3 = 0.5;
T_e = T_sum/D_2/D_3;

K_R = (T_e*(b_0*a_2-b_1*a_1-T_sum*(a_0*b_1-b_0*a_1)+T_e*(a_0*b_1*D_2-
a_0*b_0*D_3*D_2^2*T_e))+b_1*(b_1*a_1/b_0+b_1*T_sum*a_0/b_0-a_2-
T_sum*a_1))/(T_e*(b_1^2-b_0*b_1*D_2*T_e+b_0^2*D_3*D_2^2*T_e^2)-b_1^3/b_0);

T_I = (K_R*b_0*T_e^2*(D_2*b_1-
b_0*D_3*D_2^2*T_e))/(b_1*(a_1+T_sum*a_0)+K_R*b_1^2-b_0*(a_2+T_sum*a_1));

T_D = b_0*D_3*D_2^2*T_e^3/b_1/T_I-(a_2+T_sum*a_1)/K_R/b_1;

% model procesa 6. reda

ac8 = T_I*T_sum/(K_R*b_0);
ac7 = (T_I+T_I*T_sum*a_5)/(K_R*b_0);
ac6 = (K_R*T_I*T_D*b_4+T_I*a_5+T_I*T_sum*a_4)/(K_R*b_0);
ac5 = (K_R*T_I*b_4+K_R*T_I*T_D*b_3+T_I*T_sum*a_3+T_I*a_4)/(K_R*b_0);
ac4 = (T_I*T_sum*a_2+T_I*a_3+K_R*b_4+K_R*T_I*b_3+K_R*T_I*T_D*b_2)/(K_R*b_0);
ac3 = (K_R*b_3+K_R*T_I*b_2+K_R*T_I*T_D*b_1+T_I*a_2+T_I*T_sum*a_1)/(K_R*b_0);
ac2 = (K_R*b_2+K_R*T_I*b_1+K_R*T_I*T_D*b_0+T_I*a_1+T_I*T_sum*a_0)/(K_R*b_0);
ac1 = (K_R*b_1+K_R*T_I*b_0+T_I*a_0)/(K_R*b_0);
disp('Puni model 6. reda')
D2c = ac2/ac1/ac1
D3c = ac3*ac1/ac2/ac2
D4c = ac4*ac2/ac3/ac3
D5c = ac5*ac3/ac4/ac4
D6c = ac6*ac4/ac5/ac5
D7c = ac7*ac5/ac6/ac6
D8c = ac8*ac6/ac7/ac7

B_full = [b_6 b_5 b_4 b_3 b_2 b_1 b_0];
A_full = [a_6 a_5 a_4 a_3 a_2 a_1 a_0];

B_red = [0 0 b_1 b_0];
A_red = [a_3 a_2 a_1 a_0];

Tz = b_1/b_0;

KR = K_R;
KI = K_R*Tz/T_I;
KD = K_R*T_D/Tz;

sim('PID_reg_md1');

figure(1),plot(t_sim,WoB_ref,'r',t_sim,WoB,'g',t_sim,Fu,'b'),grid on
title('Puni model 6. reda')
xlabel('t [s]'),ylabel('WoB [N]'),legend('WoB - ref.','WoB','F_u')

sim('PID_reg_red_md1');

figure(2),plot(t_sim,WoB_ref,'r',t_sim,WoB,'g',t_sim,Fu,'b'),grid on
title('Reducirani model 3. reda')
xlabel('t [s]'),ylabel('WoB [N]'),legend('WoB - ref.','WoB','F_u')

```

## P6.5 Simulacija linearnog sustava s PID regulatorom

```

clear all
clc

g=9.81;
ro=7861;           %gustoca celika [kg/m^3]
E=210*10^9;       %Youngov modul elasticnosti za celik [N/m^2]

%%parametri pojasne kocnice
F_k= 140000;
a1=0;
a2=1.41;
ak=2.6;
Rk=0.705;

%%parametri dizalice
lb=1.42875;           %duljina bubnja dizalice [m]
bk=0.05;             %sirina kocnice [m]
Rb=0.381;            %polumjer bubnja [m]
Rb0=0.25;           %polumjer provrta kroz bubanj [m]
Rk=0.705;           %polumjer kocnice [m]
Rk0=0.6;            %polumjer provrta kroz kocnicu [m]
Vk=2*bk*(Rk-Rk0)^2*pi; %volumen kocnice [m^3]
mk=Vk*ro;           %masa kocnice [kg]
Vb=lb*pi*(Rb-Rb0)^2; %volumen bubnja [m^3]
mb=Vb*ro;           %masa bubnja [kg]
Jd=mk*Rk^2+mb*Rb^2/2; %ukupna inercija dizalice [kgm^2]

m1=Jd/(Rb^2);       %inercija dizalice svedena na masu za
pravocrtno gibanje [kg]

%%prijenosni omjeri
i1=0;
i2=1/2;
i3=2/3;
i4=3/4;
i5=4/5;
i6=5/6;

%%parametri koloturja
R_kol=0.381;         %polumjer koloturnika [m]
m_1kol=143.4;        %masa jednog koloturnika [m]
Jk=m_1kol*R_kol^2/2; %inercija jednog koloturnika [kgm^2]
mpk=4423;           %masa pomičnog koloturja [kg]

J_kol=Jk*(1+i6^2+(i5*i6)^2+(i4*i5*i6)^2+(i3*i4*i5*i6)^2+(i2*i3*i4*i5*i6)^2);

m_kol=J_kol/(R_kol^2); %inercija koloturja svedena na masu za
pravocrtno gibanje [kg]

mtd=8700;
mig=2132;
mdp=41110.4;
mdc=44051.2;

m2=m_kol+mpk+mtd+mig+mdp/2; %masa 2 [kg]

m3=mdp/2+mdc;           %masa 3 [kg]

mu=m2+m3;              %ukupna masa [kg]

```

```

h=30; %visina tornja [m]
fu=0.63; %korekcijski faktor
A=497.8*1e-6; %nosivi presjek zice [m^2]
lmu=31.05; %duljina uzeta od dizalice do vrha [m]
lru=lmu;
kru=fu*E*A/lru; %koeficijent radnog kraja uzeta [N/m]
kmu=fu*E*A/lmu; %koeficijent mrtvog kraja uzeta [N/m]
kl=fu*E*A/h/2; %koeficijent struna [N/m]
k_ekv=1/(1/kru+1/kmu+1/(6*k1)); %ekvivalentni koeficijent [N/m]
d_ekv=10; %ekvivalentno prigusenje uzadi [Ns/m]

D_dp=0.1270; %vanjski promjer busnih cijevi [m]
d_dp=0.1086; %unutarnji promjer busnih cijevi [m]
l_dp=1536; %duljina busnih cijevi [m]
A_dp=(D_dp^2-d_dp^2)*pi/4; %povrsina poprecnog presjeka busnih cijevi
[m^2]
D_dc=0.2286; %vanjski promjer teskih cijevi [m]
d_dc=0.0762; %unutarnji promjer teskih cijevi [m]
l_dc=153.6; %duljina teskih cijevi [m]
A_dc=(D_dc^2-d_dc^2)*pi/4; %povrsina poprecnog presjeka teskih cijevi
[m^2]
k_dp=E*A_dp/l_dp; %krutost busnih cijevi [N/m]
k_dc=E*A_dc/l_dc; %krutost teskih cijevi [N/m]
k_ds=(k_dp*k_dc)/(k_dp+k_dc); %krutost busnog vretena [N/m]
d_ds=5000; %prigusenje busnog vretena [Ns/m]
k_pod=2.0e7; %krutost stijene [N/m]
d_pod=2.0e7; %prigusenje mulja i razmrvljene stijene
[Ns/m]

A_poc = [-k_ekv,0,0;k_ekv,-k_ds,0;0,k_ds,-k_pod];
B_poc = [mu*g;-m2*g;-m3*g];
x_vect = inv(A_poc)*B_poc;
x10 = x_vect(1);
x20 = x_vect(2);
x30 = x_vect(3);

Tac = 0.15; % [s]
Kac = 1.0; % [N/N]

Kn = 2*ak*Rk/a2/Rb;
Fac0 = F_k*Kn;

T_a = 0.15;
T_f = 0.05;
Ts = 20e-3;
T_sum = T_a+T_f;

%koeficijenti polinoma brojnika

b_6 = 0;
b_5 = 0;
b_4 = d_ekv*d_ds/m1/m2;
b_3 = (k_ekv*d_ds+d_ekv*k_ds)/m1/m2+d_ekv*d_ds*k_pod/d_pod/m1/m2;
b_2 =
(k_ekv*d_ds*k_pod+d_ekv*k_ds*k_pod+k_ekv*k_ds*d_pod)/d_pod/m1/m2+d_ekv*d_ds*k
_pod/m1/m2/m3;
b_1 =
(k_ekv*d_ds*k_pod+d_ekv*k_ds*k_pod)/m1/m2/m3+k_ekv*k_ds*k_pod/d_pod/m1/m2;
b_0 = k_ekv*k_ds*k_pod/m1/m2/m3;

%koeficijenti polinoma nazivnika

```

```

a_6 = 1;
a_5 = k_pod/d_pod+(d_ekv*(m1*m3+m2*m3)+d_ds*(m1*m2+m1*m3))/m1/m2/m3;
a_4 =
(d_ekv*d_ds*(m1+m2+m3)+k_ekv*(m1*m3+m2*m3)+k_ds*(m1*m2+m1*m3)+k_pod*m1*m2)/m1
/m2/m3+(d_ds*k_pod*(m1*m2+m1*m3)+d_ekv*k_pod*(m1*m3+m2*m3))/d_pod/m1/m2/m3;
a_3 =
(k_ekv*d_ds*(m1+m2+m3)+d_ekv*k_ds*(m1+m2+m3)+d_ekv*k_pod*(m1+m2)+d_ds*k_pod*m
1)/m1/m2/m3+(d_ekv*d_ds*k_pod*(m1+m2+m3)+k_ds*k_pod*(m1*m2+m1*m3)+k_ekv*k_pod
*(m1*m3+m2*m3))/d_pod/m1/m2/m3;
a_2 =
(k_ekv*k_ds*(m1+m2+m3)+k_ekv*k_pod*(m1+m2)+k_ds*k_pod*m1+d_ekv*d_ds*k_pod)/m1
/m2/m3+(k_ekv*d_ds*k_pod*(m1+m2+m3)+d_ekv*k_ds*k_pod*(m1+m2+m3))/d_pod/m1/m2/
m3;
a_1 =
(k_ekv*d_ds*k_pod+d_ekv*k_ds*k_pod)/m1/m2/m3+(k_ekv*k_ds*k_pod*(m1+m2+m3))/d_
pod/m1/m2/m3;
a_0 = k_ekv*k_ds*k_pod/m1/m2/m3;

D_2 = 0.5;
D_3 = 0.5;
T_e = T_sum/D_2/D_3;

K_R = (T_e*(b_0*a_2-b_1*a_1-T_sum*(a_0*b_1-b_0*a_1)+T_e*(a_0*b_1*D_2-
a_0*b_0*D_3*D_2^2*T_e))+b_1*(b_1*a_1/b_0+b_1*T_sum*a_0/b_0-a_2-
T_sum*a_1))/(T_e*(b_1^2-b_0*b_1*D_2*T_e+b_0^2*D_3*D_2^2*T_e^2)-b_1^3/b_0);

T_I = (K_R*b_0*T_e^2*(D_2*b_1-
b_0*D_3*D_2^2*T_e))/(b_1*(a_1+T_sum*a_0)+K_R*b_1^2-b_0*(a_2+T_sum*a_1));

T_D = b_0*D_3*D_2^2*T_e^3/b_1/T_I-(a_2+T_sum*a_1)/K_R/b_1;

D_4 = T_I*(a_3+T_sum*a_2)/(K_R*b_0*D_3^2*D_2^3*T_e^4);

D_5 = T_I*T_sum*a_3/(K_R*b_0*D_4^2*D_3^3*D_2^4*T_e^5);

Tz = b_1/b_0;

KR = K_R;
KI = K_R*Tz/T_I;
KD = K_R*T_D/Tz;

sim('lin_mod_PID');

figure(1),plot(t_sim,Fu,'r'),grid on
xlabel('t [s]'),ylabel('Fu [N]')

figure(2),
plot(t_sim,WoB_ref,'b'),grid on,hold on
plot(t_sim,WoB,'r','LineWidth',2)
xlabel('t [s]'),ylabel('WoB [N]'),legend('WoB - ref.','WoB')

figure(3),
plot(t_sim,v_al),grid on,ylabel('Long. brzina alata [m/s]')
xlabel('t [s]')

figure(4),
plot(t_sim,x1,'g--'),grid on,hold on
plot(t_sim,x2,'r','LineWidth',2),
plot(t_sim,x_al,'b','LineWidth',2),

```



```
ylabel('x_1, x_2, x_a_1 [m]')  
xlabel('t [s]')  
legend('x_1', 'x_2', 'x_a_1')
```

## P6.6 Dobivanje karakterističnog polinoma zatvorenog regulacijskog kruga 8. reda

```
syms b_4 b_3 b_2 b_1 b_0 a_5 a_4 a_3 a_2 a_1 a_0 K_R T_I T_D T_sum s
```

```
A_r = T_I*s;  
A_af = T_sum*s + 1;  
A = s^6 + a_5*s^5 + a_4*s^4 + a_3*s^3 + a_2*s^2 + a_1*s + a_0;  
B_r = K_R*(T_I*T_D*s^2 + T_I*s + 1);  
B = b_4*s^4 + b_3*s^3 + b_2*s^2 + b_1*s + b_0;  
  
A_c = A_r*A_af*A + B_r*B;  
  
pretty(collect(simple(A_c),s))
```

## Literatura

- [1] TEHNIKA IZRADE BUŠOTINA , Prof. Dr. B. Kavedžija, digitalni oblik, <http://rgn.hr/~bkave/Materijali/1%20UVOD%20I%20dio.pdf>
- [2] TEHNIKA IZRADE BUŠOTINA , Prof. Dr. B. Kavedžija, digitalni oblik, <http://rgn.hr/~bkave/Materijali/3%20KOLOTURNI%20SUSTAV%20I%20dio.pdf>
- [3] TEHNIKA IZRADE BUŠOTINA , Prof. Dr. B. Kavedžija, digitalni oblik, <http://rgn.hr/~bkave/Materijali/4%20KOLOTURNI%20SUSTAV%20II%20dio.pdf>
- [4] Tehnika izrade bušotina, priručnik s primjerima, Prof.dr.sc. D. Matanović, Zagreb, 2006. god., digitalni oblik, [http://rgn.hr/~dmatan/nids\\_dmatanovic/Tehnika\\_knjiga.pdf](http://rgn.hr/~dmatan/nids_dmatanovic/Tehnika_knjiga.pdf)
- [5] Aktivno prigušenje vibracija elektromotornog pogona naftnog bušnog vretena primjenom estimatora torzijskog momenta, Danijel Valek, Završni rad, FSB Zagreb, 2010. god.
- [6] Regulacija elektromotornog pogona dizalice naftnog bušnog vretena, Matija Krznar, Diplomski rad, FSB Zagreb, 2010. god.
- [7] S. Wu, J. Li, L. Liu, *Modeling and Compound Control of Disk Brake Automatic Drilling System*, Proceedings of 2010 2nd International Conference on Computer Engineering and Technology (ICCET), 16-18 April 2010.
- [8] A. P. Christoforou, A. S. Yigit, *Fully coupled vibrations of actively controlled drillstrings*, Journal of Sound and Vibration, Vol. 267, No. 5, pp. 1029–1045, 2003.
- [9] Karl-Heinz Decker, *Elementi Strojeva*, Tehnička knjiga, Zagreb 2006.
- [10] I. Alfirević, J. Saucha, Z. Tonković, J. Kodvanj, *Uvod u Mehaniku II*, Tehnička knjiga, Zagreb 2010.
- [11] B. Kraut, *Strojarski Priručnik*, Sajema, Zagreb 2009.
- [12] Neizrazito i digitalno upravljanje – auditorne vježbe
- [13] Matematički pristup rješavanju problema stabilnosti u automatskoj regulaciji s pomoću LMI metode, Vladimir Milić, Završni rad, FSB Zagreb, 2007. God
- [14] G. Genta, *Vibration Dynamics and Control*, Springer Science+Business Media, 2009.
- [15] J. C. Roegiers, *Well Modeling: An Overview*, Oil & Gas Science and Technology – Revue de I.F.P., Vol. 57, No. 5, pp. 569-577, 2002.
- [16] J.Deur, N.Perić, *Analysis of Speed Control System for Electrical Drives with Elastic Transmission*, Proceedings of the IEEE International Symposium on Industrial Electronics, Bled, Slovenia, 1999.