



Sveučilište u Zagrebu  
Fakultet strojarstva i brodogradnje

---



# ZAVRŠNI RAD

**Mentor:**

prof. dr. sc. Miljenko Math

Željko Vitko

**0035160528**

Zagreb, 2011.



Sveučilište u Zagrebu  
Fakultet strojarstva i brodogradnje

---



# ZAVRŠNI RAD

Željko Vitko

**0035160528**

Zagreb, 2011.

# Sadržaj

1. Popis slika .....	2
2. Popis tablica .....	4
3. Izjava .....	5
4. Oznake i mjerne jedinice.....	6
5. Uvod.....	7
6. Mehanizam I .....	10
6.1. Razrada Mehanizma I.....	11
6.1.1. Određivanje tenzora inercije zamašnjaka.....	13
6.1.2. Određivanje tenzora inercije malja.....	15
6.1.3. Određivanje tenzora inercije ojnice .....	17
6.1.4. Opis modela Mehanizma I. u programu <i>Matlab</i> .....	19
6.1.5. Podaci dobiveni simulacijom.....	23
6.1.6. Snaga i energija Mehanizma I .....	26
7. Mehanizam II. ....	27
7.1. Razrada mehanizma II.....	29
7.1.1. Određivanje koordinata za mehanizam II.....	30
7.1.2. Određivanje tenzora inercije zamašnjaka .....	33
7.1.3. Određivanje tenzora inercije zamašnjaka malja .....	35
7.1.4. Određivanje tenzora inercije ojnice DE.....	36
7.1.5. Određivanje tenzora inercije ojnice AE.....	37
7.1.6. Određivanje tenzora inercije ojnice EG.....	38
7.1.7. Opis modela Mehanizma II. u programu <i>Matlab</i> .....	39
7.1.8. Podaci dobiveni simulacijom za Mehanizam II .....	43
7.1.9. Snaga i energija Mehanizma II.....	46

8.	Usporedba numeričkih vrijednosti sa analitičkim vrijednostima.....	47
8.1.	Usporedba Mehanizma I .....	47
8.2.	Usporedba Mehanizma II .....	53
9.	Usporedba rezultata i prikaz brzina malja Mehanizama I i II dobivenih simulacijom .....	61
10.	Zaključak .....	62
11.	Literatura .....	63

# 1. Popis slika

Slika 1. Mehanizam I .....	10
Slika 2. Mehanizam u početnom stanju sa koordinatama .....	11
Slika 4. Podaci o momentu inercije zamašnjaka .....	14
Slika 5. Malj .....	15
Slika 6. Podaci o momentu inercije malja.....	16
Slika 8. Podaci o momentu inercije ojnice DG .....	18
Slika 9. Prikaz modela preko blokova u programu <i>Matlab</i> .....	19
Slika 10. Animacija rada mehanizama u trenutku $t=0,2s$ .....	21
Slika 12. Animacija rada mehanizama u trenutku $t=0,9s$ .....	22
Slika 13. Pomak-vrijeme za Mehanizam I .....	24
Slika 14. Brzina-vrijeme za Mehanizam I.....	24
Slika 15. Ubrzanje-vrijeme za Mehanizam I.....	25
Slika 16. Torzijski moment-vrijeme za Mehanizam I.....	25
Slika 18. Presjek A-A .....	28
Slika 19. Presjek B-B .....	28
Slika 20. Prikaz mehanizma II u početnom trenutku sa zadanim koordinatama .....	29
Slika 21. Izračun koordinata za Mehanizam II.....	30
Slika 22. Zamašnjak .....	34
Slika 23. Podaci o momentu inercije zamašnjaka .....	34
Slika 24. Malj .....	35
Slika 25. Podaci o momentu inercije malja.....	35
Slika 26. Idealizirana ojnica (segment DE sa Slike 17.) .....	36
Slika 27. Podaci o momentu inercije idealizirane ojnice DE.....	36
Slika 28. Idealizirana ojnica (segment AE sa Slike 17.) .....	37
Slika 29. Podaci o momentu inercije idealizirane ojnice AE.....	37
Slika 30. Idealizirana ojnica (segment EG sa Slike 17.) .....	38
Slika 31. Podaci o momentu inercije idealizirane ojnice EG.....	38
Slika 32. Prikaz Mehanizma II u modelu u programu <i>Matlab</i> .....	39
Slika 33. Mehanizam II u početnom stanju.....	40
Slika 35. Animacija mehanizma II u trenutku $t=0,4s$ .....	41
Slika 37. Animacija mehanizma II u trenutku $t=0,8s$ .....	42

Slika 38. Pomak-vrijeme za Mehanizam II .....	44
Slika 39. Brzina-vrijeme za Mehanizam II .....	44
Slika 40. Ubrzanje-vrijeme Mehanizam II .....	45
Slika 41. Torzijski moment vrijeme za Mehanizam II.....	45
Slika 42. Prikaz Mehanizma I iz [8].....	47
Slika 43. Usporedba pomaka i kuta zakreta ekscentra Mehanizma I dobivenih simulacijom i analitički .....	51
Slika 45. Usporedba ubrzanja i kuta zakreta ekscentra Mehanizma I dobivenih simulacijom i analitički .....	52
Slika 47. Prikaz računanja puta malja iz [8].....	54
Slika 48. Usporedba pomaka i kuta zakreta ekscentra Mehanizma II dobivenih simulacijom i analitički .....	59
Slika 49. Usporedba brzine i kuta zakreta ekscentra Mehanizma II dobivenih simulacijom i analitički .....	59
Slika 50. Usporedba ubrzanja i kuta zakreta ekscentra Mehanizma II dobivenih simulacijom i analitički .....	60
Slika 51. Usporedni prikaz brzina malja mehanizama dobivenih simulacijom .....	61

## 2. Popis tablica

<b>Tablica 1.</b> Podaci dobiveni simulacijom za Mehanizam I.....	23
<b>Tablica 2.</b> Podaci dobiveni simulacijom za Mehanizam II .....	43
<b>Tablica 3.</b> Dobivene vrijednosti simulacijom za Mehanizam I u ovom završnom radu .....	50
<b>Tablica 4.</b> Dobivene analitičke vrijednosti za Mehanizam I u [8] .....	50
<b>Tablica 5.</b> Dobivene vrijednosti simulacijom za Mehanizam II u ovom završnom radu.....	57
<b>Tablica 6.</b> Vrijednosti za Mehanizam II dobiveni analitički u [8] .....	58

### **3. Izjava**

Ovaj završni rad izradio sam samostalno, koristeći se računalom, navedenim programskim paketima i literaturom.

Ovom prilikom se zahvaljujem profesoru dr. sc. Miljenku Mathu na pomoći te korisnim savjetima i naputcima.



## 4. Oznake i mjerne jedinice

Oznaka	Značenje	Mjerna jedinica u SI
Jedno veliko slovo; npr. <i>A</i>	Točka; <i>A</i>	
Dva velika slova; npr. <i>AB</i>	Dužina; <i>AB</i>	m, mm
Tri velika slova; npr. <i>ABC</i>	Kut s vrhom u B; <i>ABC</i>	rad, °
$\beta$	Kut zakreta ekscentra	rad, °
$\alpha, \beta, \gamma, \delta, \varepsilon$	Kut ili funkcija kuta	rad, °
<i>s</i>	Put malja	m, mm
<i>v</i>	Brzina malja	m/s, mm/s
<i>a</i>	Akceleracija malja	m/s <sup>2</sup> , mm/s <sup>2</sup>
<i>m</i>	Masa	kg
<i>V</i>	Volumen	m <sup>3</sup>
<i>n</i>	Broj okretaja	o/s, o/min
$\omega$	Kutna brzina	°/s, rad/s
$\rho$	Gustoća	kg/m <sup>3</sup>
<i>I</i>	Moment inercije	kgm <sup>2</sup>
<i>P</i>	Snaga	W

## 5. Uvod

Zadatak je bio izvršiti analizu kinematike dva tipa mehanizma malja mehaničkih preša. Odrediti položaj malja kao funkciju zakreta ekscentra te brzinu i ubrzanje malja. Za zadanu geometriju članova pojedinog mehanizma, odrediti energiju cjelokupnog mehanizma kao funkciju vremena te snagu praznog hoda oba tipa mehaničke preše. Modeli dviju mehaničkih preša razrađeni su u programu *Matlab* (*Matlab* 2009, paket *Simmechanics*), u kojem su dobiveni podaci o položaju malja. Brzina malja izračunata je deriviranjem podataka o putu malja u programu *OriginPro70*. Ubrzanje malja određivati ćemo kao drugu derivaciju puta malja u istom programu.

Brzina malja u nazivnom području puta malja višestruko je značajno svojstvo preše. Ona određuje brzinu deformacije izratka pa tako utječe na veličinu otpora materijala deformiranju, na oblikovljivost materijala i deformaciju izratka, uvjete kontaktnog trenja na radnim plohama alata, kao i na kvalitetu površine izratka. Brzinom malja u velikoj mjeri određen je i gradijent opterećenja i rasterećenja preše i alata, što značajno utječe na trajnost alata, pojavu vibracija dijelova stroja i djelovanje stroja na okolinu.

Brzina deformacije značajno utječe na mehanička svojstva materijala te je njezin utjecaj više izražen na višim temperaturama. Ona zavisi o brzini procesa deformiranja i o dimenzijama komada izloženog deformaciji. U tom smislu bitno je razlikovati brzinu deformiranja alata i brzinu deformacije. Pod brzinom deformiranja alata podrazumijeva se brzina kretanja alata kojim se izvodi tehnološki proces deformacije i može se izraziti prema [1] kao:

$$\lim_{\Delta t \rightarrow 0} \frac{\Delta h}{\Delta t} = \frac{dh}{dt} \quad \left[ \frac{m}{s} \right]$$

Pod brzinom deformacije podrazumijeva se brzina tečenja metala, tj. promjena deformacije u jedinici vremena ili promjena specifičnog volumena u jedinici vremena te se može izraziti kao:

$$v = \frac{d\varphi}{dt}$$

Brzina deformacije je izvod logaritamskog stupnja deformacije po vremenu. Za vrlo malu promjenu deformacije  $d\varphi$  u vrlo kratkom vremenskom trajanju  $dt$ , trenutna brzina deformacije bit će:

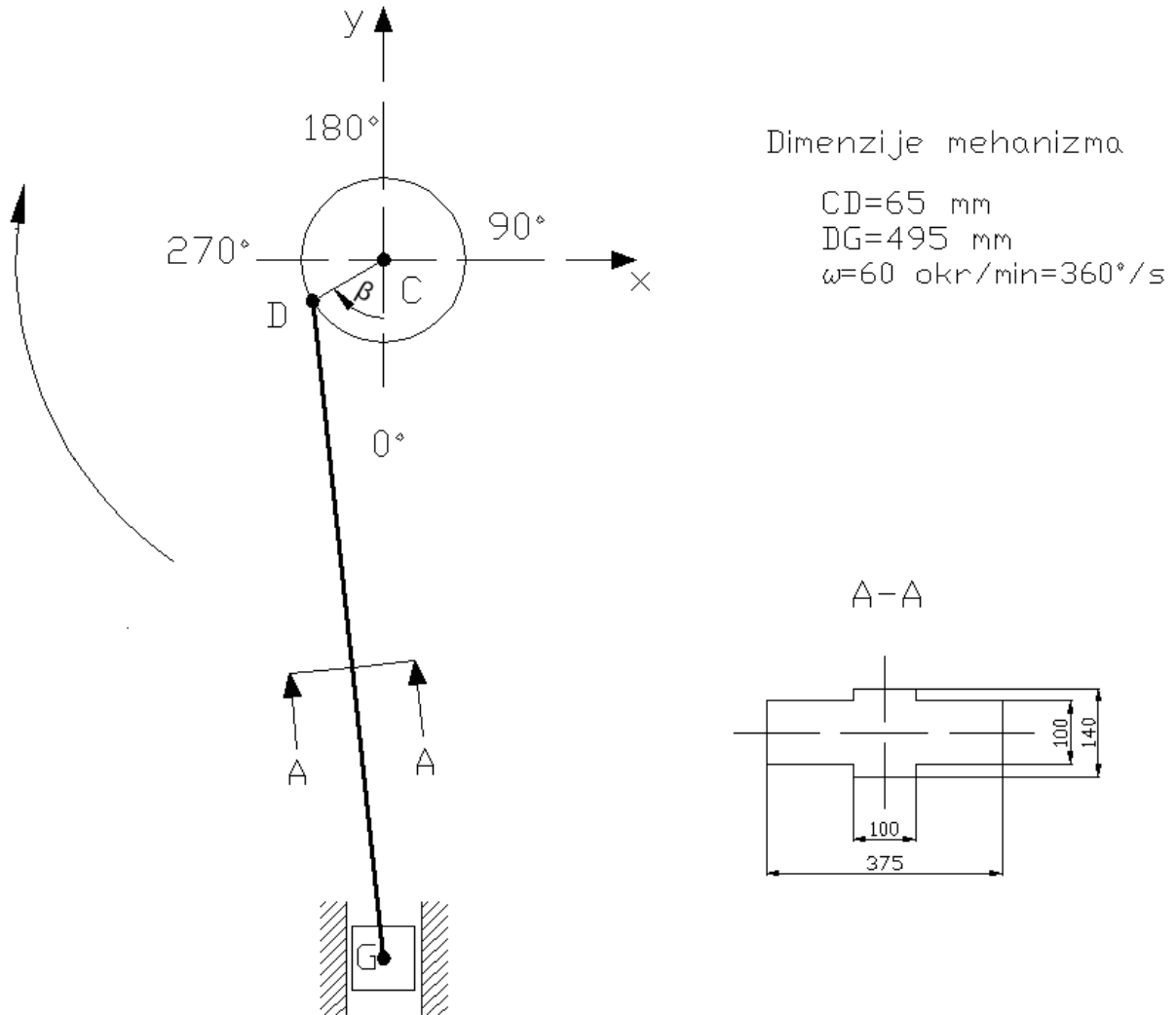
$$v = \frac{d\varphi}{dt} = \frac{d}{dt} \int \frac{dh}{h} = \frac{dh}{h dt} = \frac{u}{h} \quad [s^{-1}]$$

Brzina deformacije ima određeni utjecaj na ponašanje metala pri plastičnoj deformaciji. Općenito se može reći da se sa povećanjem brzine deformacije isto kao i sa povećanjem stupnja deformacije povećava očvršćavanje metala i s tim u vezi povećava se naprezanje tečenja odnosno otpor deformaciji, a smanjuje plastičnost. Sa povećanjem brzine deformacije osobito se smanjuje plastičnost nekih magnezijevih legura, legura bakra i visoko legiranih čelika. Znatno su manje osjetljivi na brzinu deformacije većina aluminijevih legura, nisko legirani i ugljični čelici. Pri toploj deformaciji kod iste brzine rekristalizacije (zavisne od temperature) očvršćavanje će biti tim veće, što je veća brzina deformacije i obratno što je brzina rekristalizacije veća to će pri istoj brzini deformacije omekšavanje metala biti veće. Kod male brzine rekristalizacije na nižim temperaturama povećanje brzine deformacije može da prevede toplu u nepotpunu toplu deformaciju. Sa povećanjem stupnja deformacije isto kao i sa povećanjem brzine deformacije povećava se otpor deformaciji i snizuje plastičnost, jer proces rekristalizacije ne uspije da se odvije u potpunosti. Međutim, sa povećanjem stupnja i brzine deformacije povisuje se toplinski efekat i s njim u vezi temperatura deformirajućeg metala, što ima za posljedicu sniženje otpora deformaciji. Time brzina i stupanj deformacije direktno povisuju otpor deformaciji, a indirektno kroz toplinski efekat ga smanjuju. Pod toplinskim efektom podrazumijeva se izdvojena toplina za vrijeme deformacije. Smatra se da se od 80-90% mehaničke energije utrošene na deformacijski rad izdvaja u metalu u vidu topline, a 20-10% ostaje u metalu u vidu zaostalih naprezanja. Međutim, povišenje temperature deformirajućeg metala zavisi ne samo od utrošene energije na deformaciju, nego i od zračenja topline u okružavajuću sredinu, koje će biti tim manje što je veća brzina deformacije. Pri visokim brzinama deformacije oslobođena toplina će povisiti temperaturu deformirajućeg metala. Pri jednakim ostalim uvjetima toplinski efekat se umanjuje sa povišenjem temperature deformirajućeg metala, jer se sa povišenjem temperature smanjuje čvrstoća odnosno otpor deformaciji, a time se smanjuje i potrebna energija za deformaciju.

Zbog toga, pri istom stupnju deformacije u hladnom i vrućem stanju u posljednjem slučaju biti će manje oslobađanje topline, te će tako toplinski efekat pri toploj deformaciji biti manji. Kod hladne deformacije očvršćavanje se povećava sa povećanjem stupnja deformacije dok brzina deformacije prema podacima iz eksperimenata ima malog utjecaja u određenim granicama. Međutim, pri hladnoj deformaciji značajnu ulogu ima toplinski efekat i s njim u vezi povišenje temperature deformirajućeg materijala. Kako sa povišenjem brzine deformacije raste toplinski efekat, to u pojedinim slučajevima hladne prerade pri visokim brzinama deformacije može nastupiti povratni proces i s tim u vezi omekšavanje deformirajućeg materijala i povećanje plastičnosti. Prema tome povišenje brzine deformacije kod hladne prerade može izazvati povišenje ili smanjenje otpora deformaciji u zavisnosti od intenzivnosti procesa očvršćavanja ili omekšavanja. Pri relativno malim brzinama prevladava proces očvršćavanja, a pri velikim brzinama može prevladavati proces omekšavanja. Zajednički utjecaj kemijskog sastava, temperature, stupnja i brzine deformacije na plastičnost i otpor deformaciji je složen. Kod jednog određenog metala, odnosno legure govori se o utjecaju termomehaničkih uvjeta na plastičnost i otpor deformaciji pri čemu se pod termomehaničkim uvjetima podrazumijevaju temperatura, brzina i stupanj deformacije.

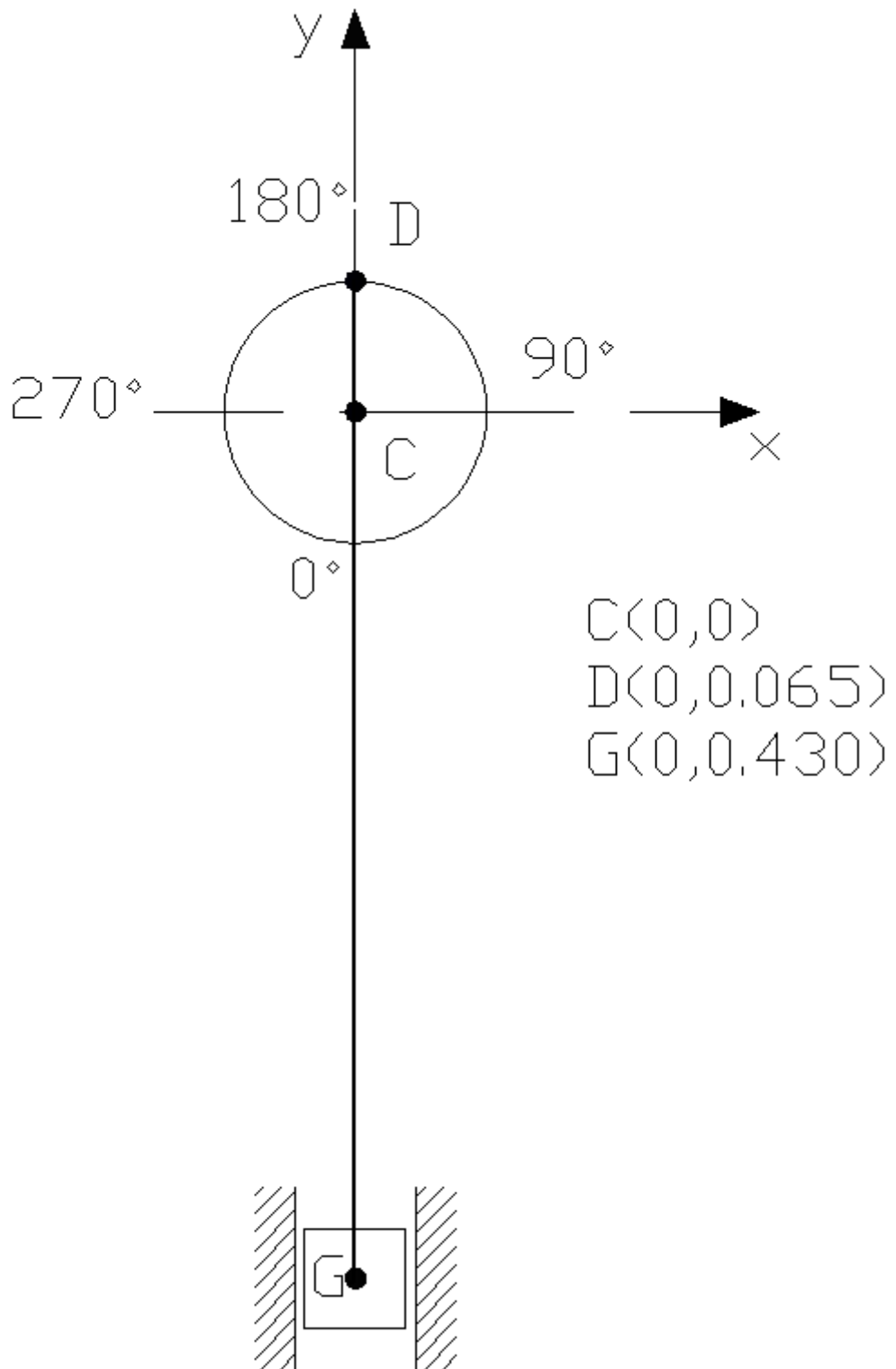
Mehaničke preše grade se za vrlo različite postupke hladnog i toplog oblikovanja, velike su proizvodnosti i omogućuju veliku točnost i preciznost izradaka. Izvorno im je svojstvo da rade automatski, što im omogućuje pogodna konstrukcija mehanizma malja. Velike su trajnosti i jednostavno se i lako održavaju. Ne djeluju značajnije na okolinu udarcima i bukom i ne zahtijevaju masivne temelje. Vrlo im je povoljan energijski stupanj djelovanja, a potreban im je samo priključak na električnu mrežu male snage. Kod hladnog oblikovanja malih proizvoda iz trake ili lima, u jednostavnijim slijednim alatima, postiže se da jedan hod stroja daje jedan proizvod. Serija od više tisuća proizvoda izrađuju se za nekoliko sati ili nekoliko dana.

## 6. Mehanizam I



Slika 1. Mehanizam I.

## Razrada Mehanizma I



Slika 2. Mehanizam u početnom stanju sa koordinatama

Za zadani mehanizam napravljen je model unutar Matlaba, tj. pronađen jedan postojeći model pod imenom mech\_conveyor, koji je prepravljen. Unutar postojećeg modela bilo je potrebno izbaciti suvišne dijelove i prilagoditi ga zadanom problemu. Kako bi sve radilo dobro i davalo željene podatke bilo je potrebno unijeti odgovarajuće koordinatne za svaki pojedini član zadanog mehanizma. Ishodište koordinatnog sustava smješteno je u središte zamašnjaka i u odnosu na njega zadavane su ostale koordinate i centri gravitacije. Kretanje mehanizma počinje iz gornje mrtve točke. Da bi mehanizam imao smisla i da bi davao dobre rezultate unutar modela u Matlabu potrebno je zadati tenzore momenta inercije za svaki pojedini član zadanog mehanizma.

Da bi se što preciznije izračunalo tenzore inercije, nacrtani su svi dijelovi u programu Catia V5 te je na taj način dobiven tenzor inercije.

### 6.1.1. Određivanje tenzora inercije zamašnjaka

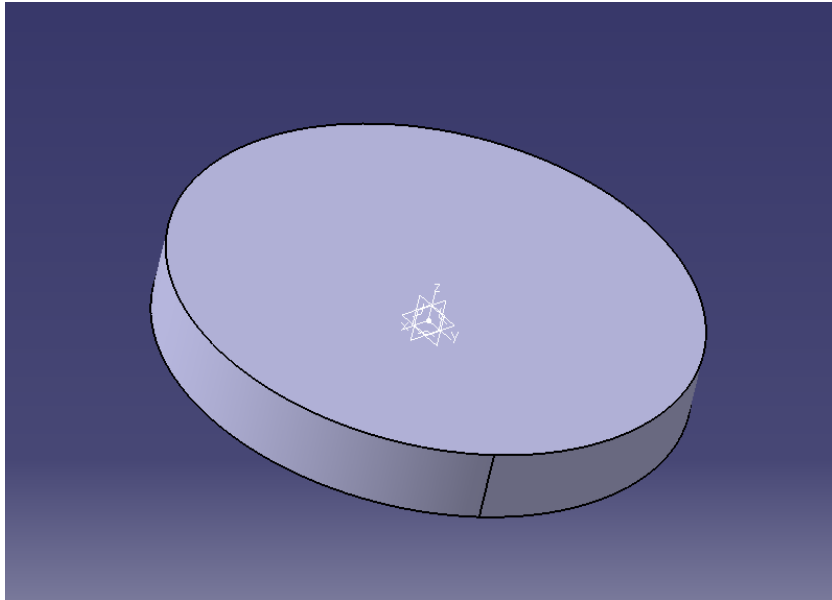
Masa zamašnjaka je zadana i iznosi:

$$m_z = 1043,8 \text{ kg},$$

a širina zamašnjaka je također zadana i iznosi  $b = 150 \text{ mm}$ .

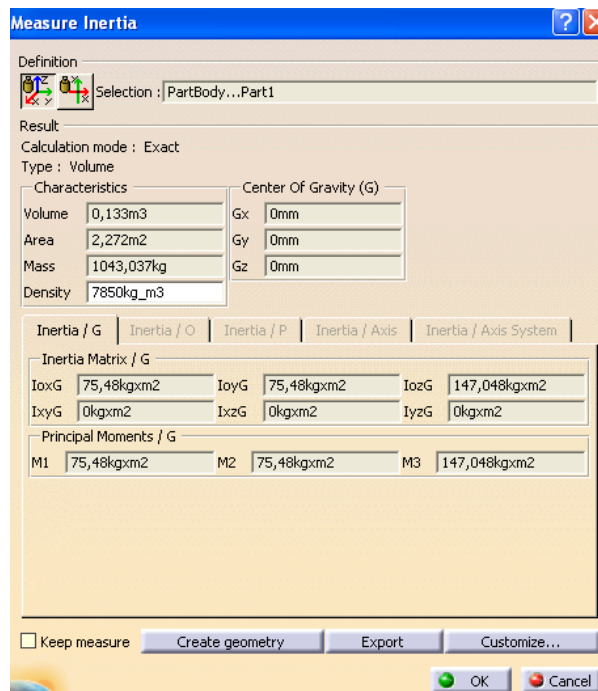
$$\text{Iz jednađbe: } V_z = \frac{m_z}{\rho_c} = \frac{1043,8 \text{ kg}}{7850 \text{ kg/m}^3} = 0,13296 \text{ m}^3 = r^2 \pi b$$

$$\text{slijedi: } r_z = \sqrt{\frac{V_z}{b\pi}} = \sqrt{\frac{0,13296}{0,15\pi}} = 0,53119 \text{ m}$$



Slika 3. Zamašnjak





Slika 4. Podaci o momentu inercije zamašnjaka

Moment inercije zamašnjaka ima oblik:

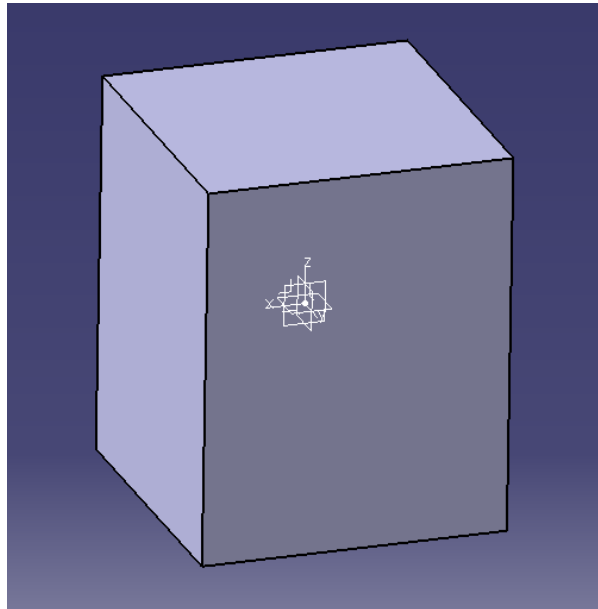
$$I_z = \begin{bmatrix} 75,48 & 0 & 0 \\ 0 & 75,48 & 0 \\ 0 & 0 & 147,048 \end{bmatrix} [kgm^2]$$

### 6.1.2. Određivanje tenzora inercije malja

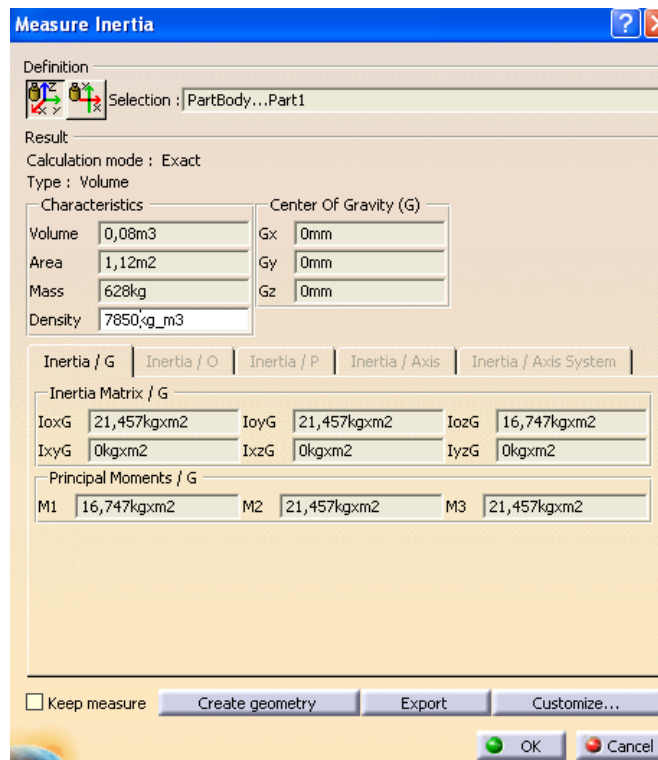
Dimenzije malja su zadane i iznose  $a \times b \times c = 400 \times 400 \times 500$  mm, te na temelju njih se mogu izračunati volumen i masa.

$$V_m = abc = 0,4 \cdot 0,4 \cdot 0,5 = 0,08 \text{ m}^3$$

$$m_m = \rho_{\check{c}} \cdot V_m = 7850 \cdot 0,08 = 628 \text{ kg}$$



Slika 5. Malj



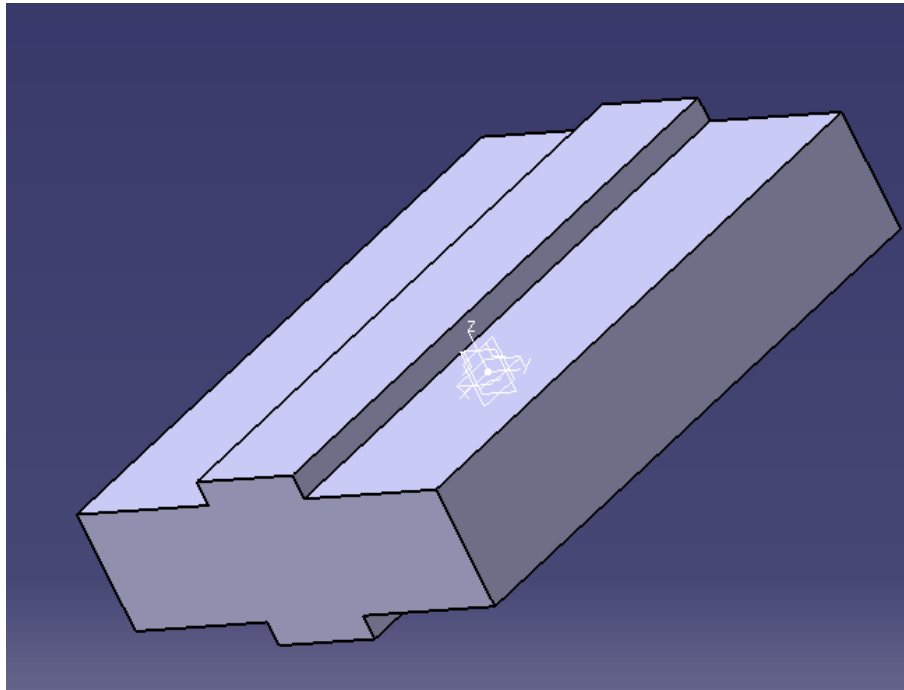
Slika 6. Podaci o momentu inercije malja

Moment inercije malja je oblika:

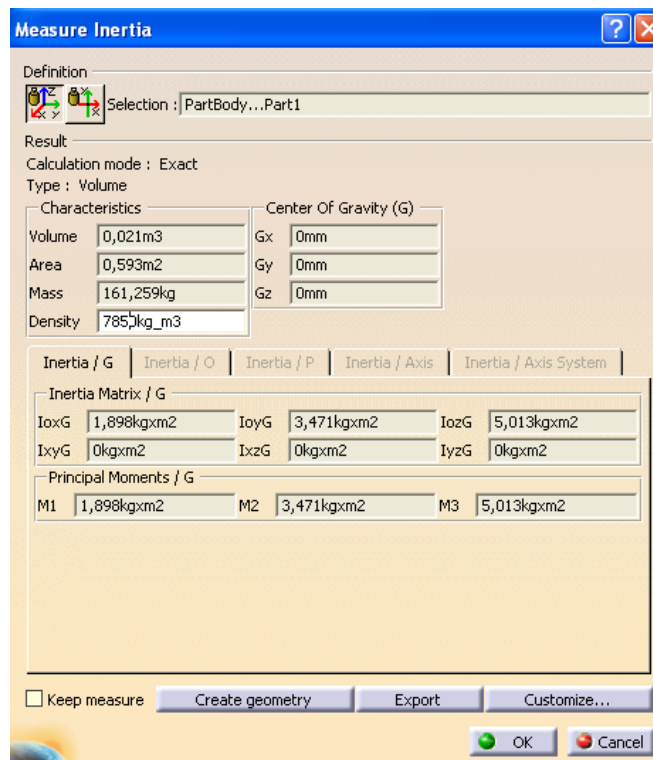
$$I_m = \begin{bmatrix} 21,457 & 0 & 0 \\ 0 & 21,457 & 0 \\ 0 & 0 & 16,747 \end{bmatrix} [kgm^2]$$

### 6.1.3. Određivanje tenzora inercije ojnice

Idealizirana ojnica (segment DG sa Slike 1.) presjeka A-A također sa Slike 1., nacrtana je u programu CatiaV5 i na taj način dobivena je njezina masa i tenzor inercije (vidljivo na Slici 8.).



**Slika 7.** Idealizirana ojnica (segment DG sa Slike 1.)

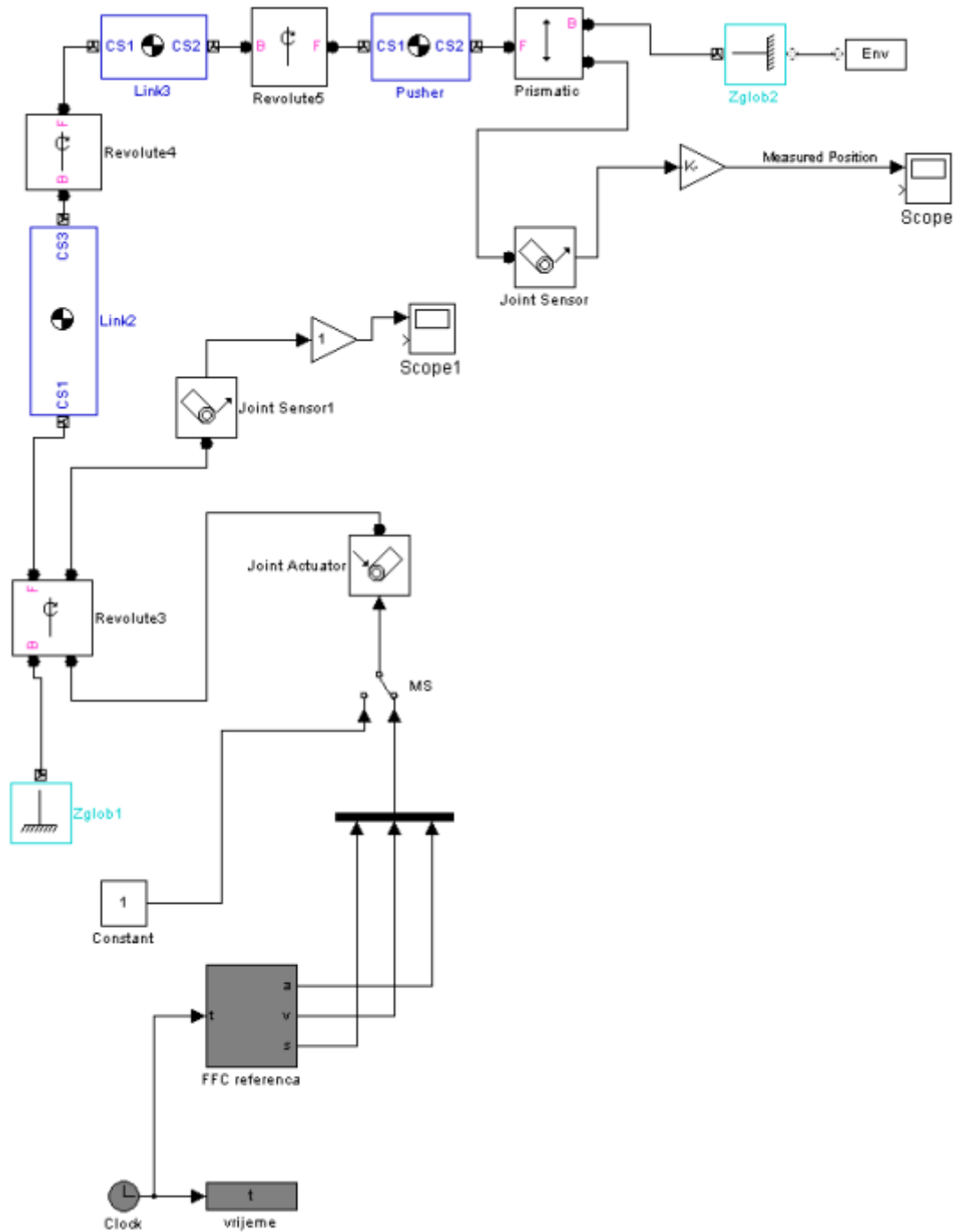


**Slika 8.** Podaci o momentu inercije ojnice DG

Slijedi da moment inercije ojnice DG ima oblik:

$$I_{DG} = \begin{bmatrix} 1,898 & 0 & 0 \\ 0 & 3,471 & 0 \\ 0 & 0 & 5,013 \end{bmatrix} [kgm^2]$$

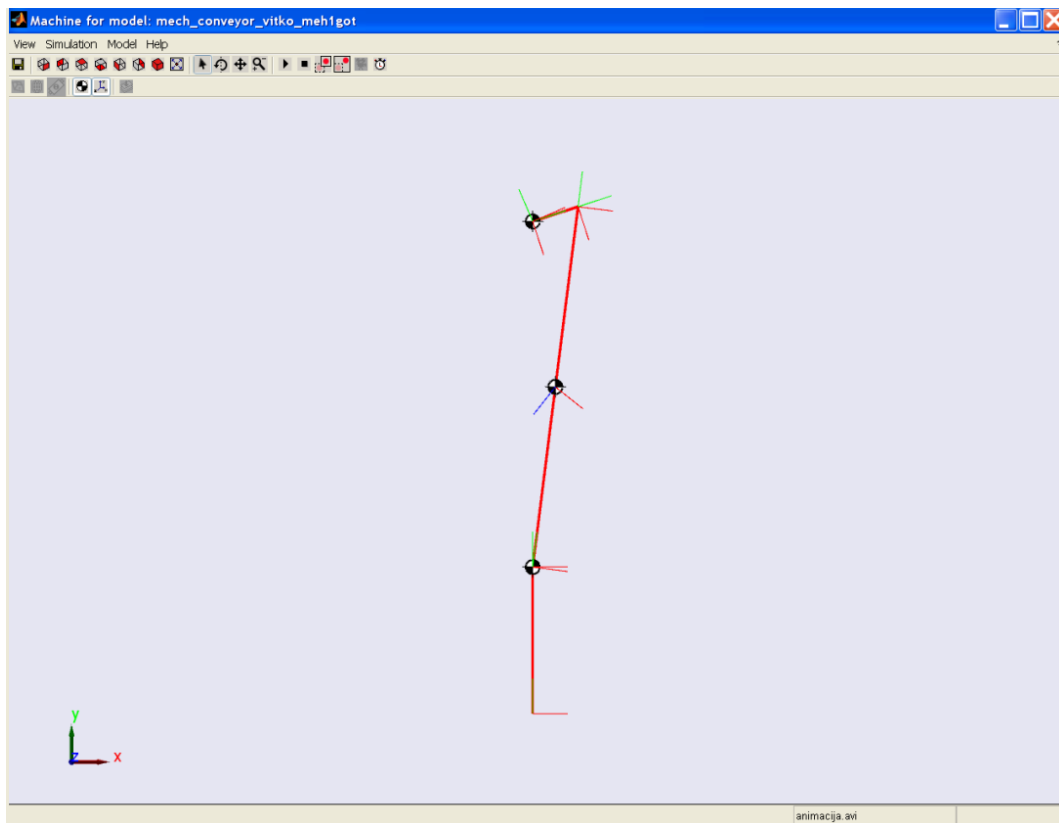
### 6.1.4. Opis modela Mehanizma I. u programu *Matlab*



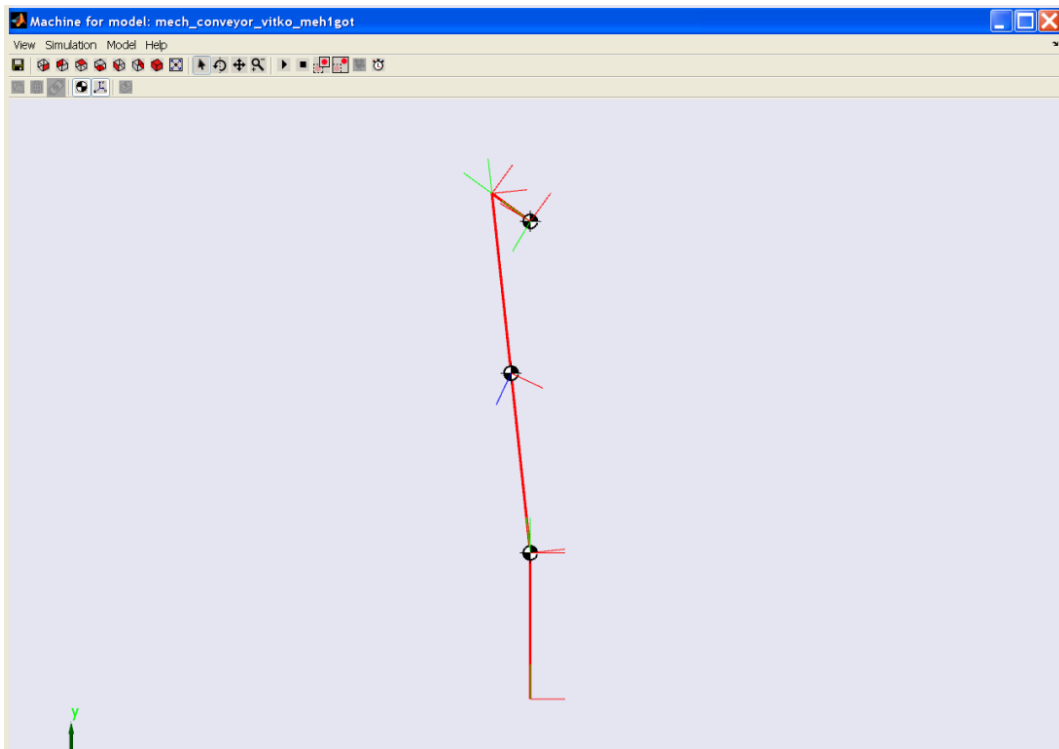
Slika 9. Prikaz modela preko blokova u programu *Matlab*

Na Slici 9. prikazan je model blokova u programu Matlab. U daljnjem tekstu opisane su funkcije i značaj pojedinog bloka. Blokovi *Clock* i *vrijeme* daju na ulazu točno vrijeme rada simulacije. *FFC referenca* pretvara i definira ulaznu varijablu koja je u ovom slučaju vrijeme u izlaznu koju definiramo. U ovom slučaju izlazne varijable mogu biti pomak  $s[m]$ , brzina  $v [m/s]$  ili ubrzanje  $a [m/s^2]$ . U ovoj situaciji izabran je pomak i referenca je definirana tako da na izlazu dobivamo podatke o pomaku malja u ovisnosti o vremenu. Nadalje, blok pod nazivom *Joint Actuator* aktira određeno gibanje koje se može definirati na više načina npr. kao sila, zakretni moment, brzina, akceleracija. U ovom slučaju zadano je gibanje kao kutna brzina u radianima. *Joint Actuator* spojen je na blok *Revolute3* i njemu određuje način gibanja. Osim toga blok *Revolute3* povezuje elemente mehanizma i ograničuje im smjer i način međusobnog gibanja. Ono što je zanimljivo za blok *Revolute* je da se može u njega dodati i definirati i dinamika ležaja. Sa blokom *Revolute3* povezani su blok *Zglob1* i *Link2*. *Zglob1* je ujedno i ishodište koordinatnog sustava i smješten je u centru zamašnjaka a u odnosu na njega zadavani su ostale točke mehanizma. Blok *Link2* predstavlja zamašnjak i u njemu je potrebno definirati masu, tenzor inercije, centar gravitacije i točke C i D (Slika 1.). Blok pod nazivom *Joint Sensor1* mjeri reakcijski moment koji je dobiven i šalje ga na blok *Scope1* u kojem se očitavaju dobiveni podaci. Na blok *Link2* spojen je blok *Revolute 4* koji ima jednaku funkciju kao i blok *Revolute3* i povezuje blokove *Link2* i *Link3*. Blok *Link3* predstavlja idealiziranu ojnica DG i u njemu je također potrebno definirati masu dijela, tenzor inercije, centar gravitacije, i krajnje točke ojnice DG (Slika 1.). Blok *Revolute5* ima iste funkcije kao i blokovi *Revolute3* i *Revolute4* i povezuje blokove *Link 3* i *Pusher* tj. ojnica DG i malj preše. U bloku *Pusher* također je potrebno definirati masu malja, njegov tenzor inercije, centar gravitacije i točke tj. koordinatne sustave s kojima je ograničen (Slika 1). Na blok *Pusher* spojen je blok *Prismatic* u kojem je definirano pravolinijsko gibanje u smjeru osi y. Na blok *Prismatic* spojeni su blokovi *Zglob 2* i *Joint Sensor*. *Zglob 2* stavljen je u centar gravitacije malja, a blok *Joint Sensor* očitava pomak malja u ovisnosti u vremenu i šalje ga u blok *Scope* na kojem se prikazuju dobiveni rezultati. Nakon što se zadaju svi podaci i na taj način definira mehanizam, pokreće se simulacija koja u prvih nekoliko puta nije radila. Ono što je potrebno učiniti da bi simulacija funkcionirala je da se unutar modela odabere link *Simulation* i u njemu *Configuration Parameters* u kojem se zadaje vrijeme trajanja simulacije i treba se prebaciti na *Solver ode45*. Nakon toga pokreće se simulacija i cijeli mehanizam radi na željeni način i dobivamo dobre rezultate.

U sljedećih nekoliko slika prikazana je simulacija mehanizma.

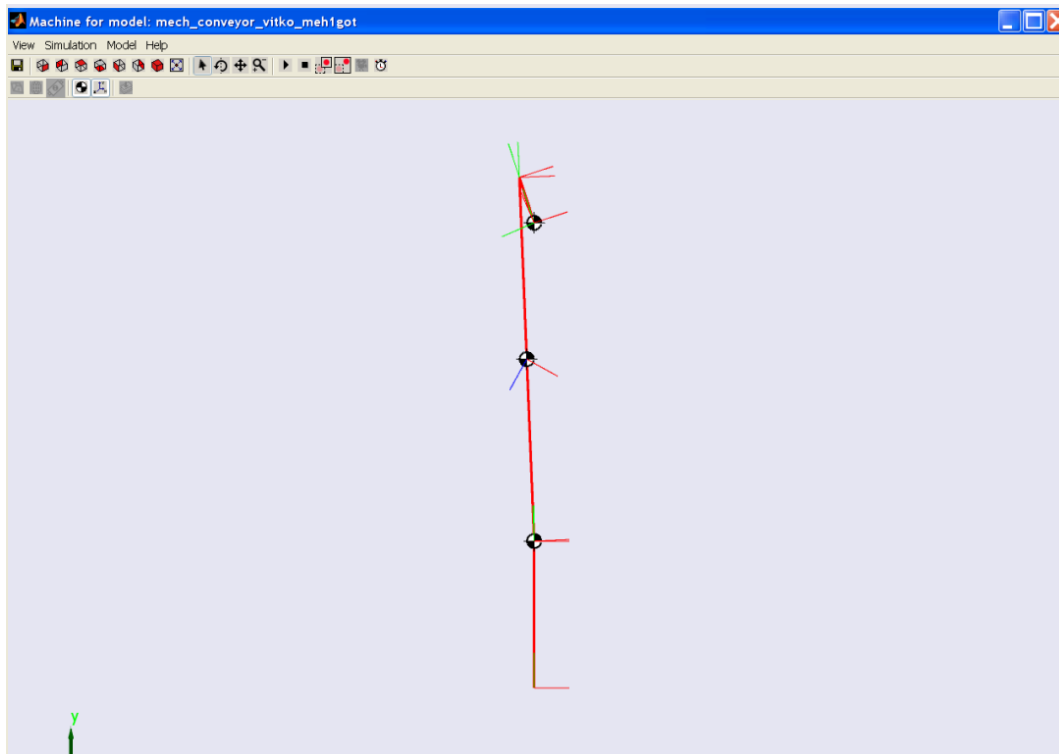


Slika 10. Animacija rada mehanizama u trenutku  $t=0,2s$



Slika 11. Animacija rada mehanizama u trenutku  $t=0,8s$





**Slika 12.** Animacija rada mehanizama u trenutku  $t=0,9s$

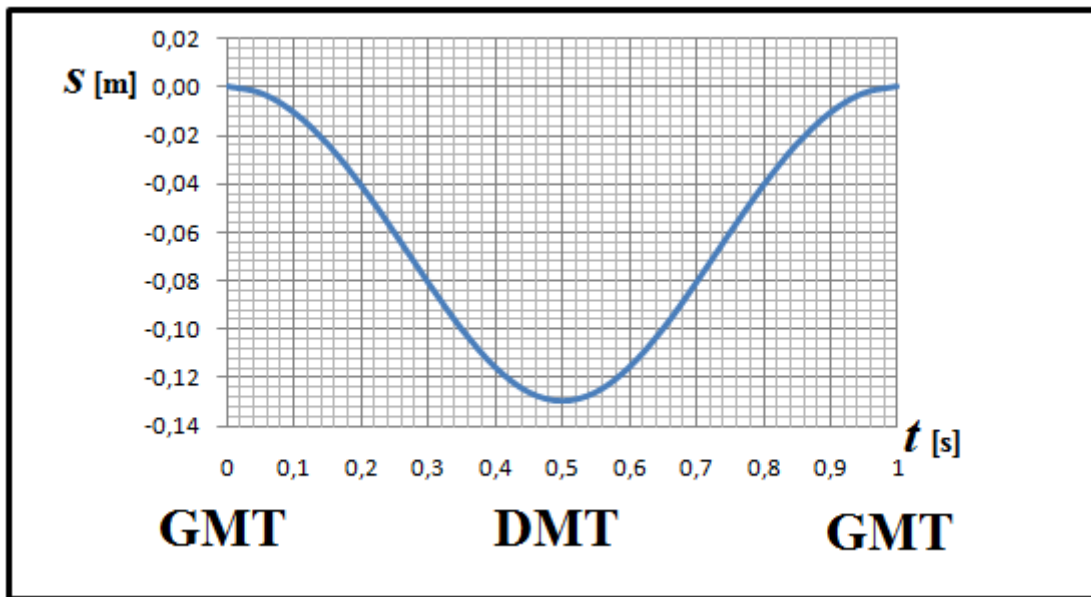
### 6.1.5. Podaci dobiveni simulacijom

Simulacijom dobiveni podaci o putu malja derivirani su u programu *OriginPro70* i tako se došlo do brzine malja. Do ubrzanja malja se dolazi drugom derivacijom podataka o putu malja također u programu *OriginPro70*.

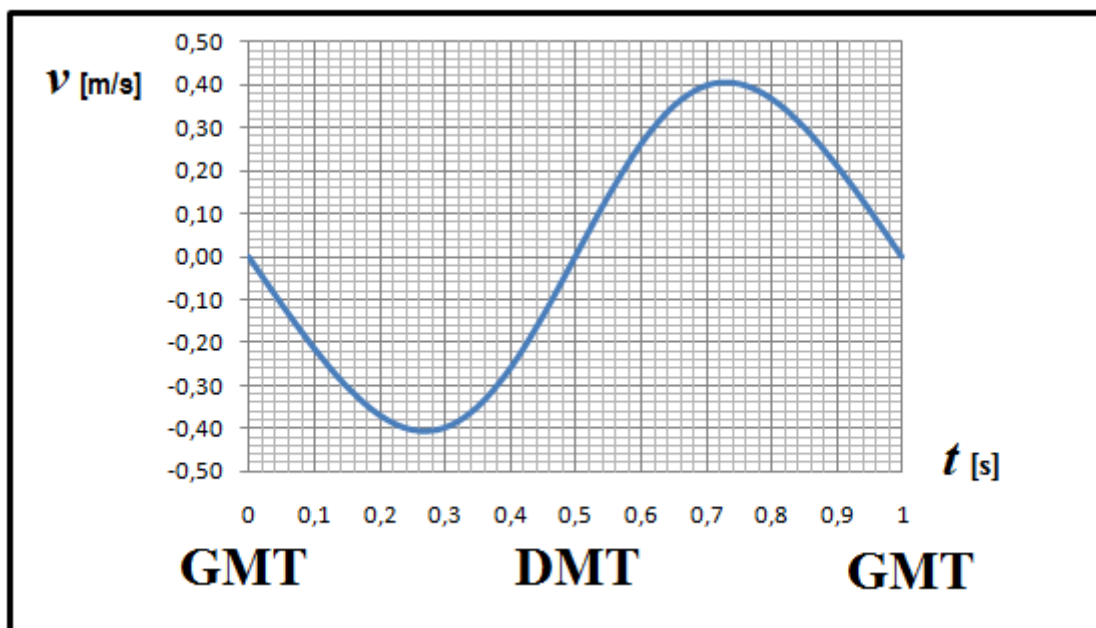
Izračunati podaci su prikazani u tablici br. 1.

$t$ [s]	$\beta$ [°]	$s$ [m]	$v$ [m/s]	$a$ [m/s <sup>2</sup> ]	$T$ [Nm]
0	180	4,48509E-07	-1E-05	-2,18754	-8,3E-06
0,05	162	-0,002773855	-0,10938	-2,12185	-138,067
0,1	144	-0,010937892	-0,21219	-1,91625	-267,515
0,15	126	-0,023993339	-0,30101	-1,5501	-378,779
0,2	108	-0,041038762	-0,3672	-1,00711	-461,064
0,25	90	-0,060713775	-0,40172	-0,29705	-503,271
0,3	72	-0,081210776	-0,39691	0,52739	-496,215
0,35	54	-0,100404687	-0,34898	1,36854	-435,531
0,4	36	-0,116108855	-0,26005	2,10074	-324,115
0,45	18	-0,12641018	-0,13891	2,60045	-172,972
0,5	0 (360)	-0,129999551	-1E-05	2,77801	-8,3E-06
0,55	342	-0,126411203	0,13889	2,60068	172,9717
0,6	324	-0,116110101	0,26006	2,10097	324,1151
0,65	306	-0,100405422	0,34899	1,36859	435,5307
0,7	288	-0,081210971	0,39692	0,52733	496,2148
0,75	270	-0,060713775	0,40172	-0,29705	503,271
0,8	252	-0,041038567	0,36721	-1,00705	461,0635
0,85	234	-0,023992605	0,30102	-1,55014	378,7788
0,9	216	-0,010936646	0,2122	-1,91648	267,5154
0,95	198	-0,002772833	0,10937	-2,12208	138,0668
1	180	4,48509E-07	-1E-05	-2,18754	-8,3E-06

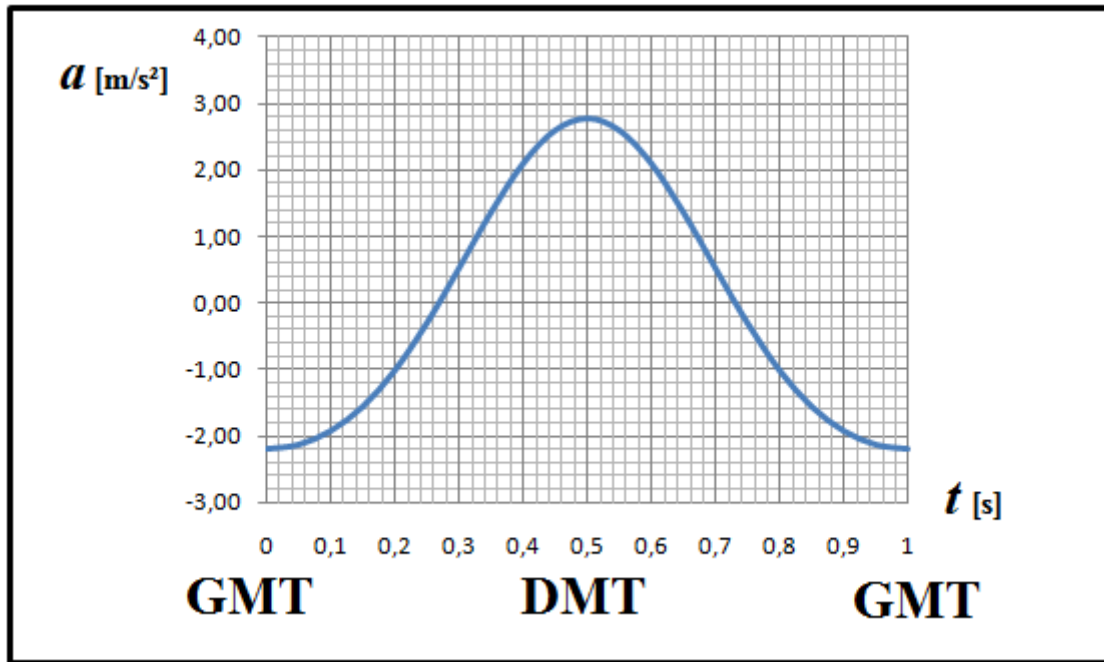
**Tablica 1.** Podaci dobiveni simulacijom za Mehanizam I



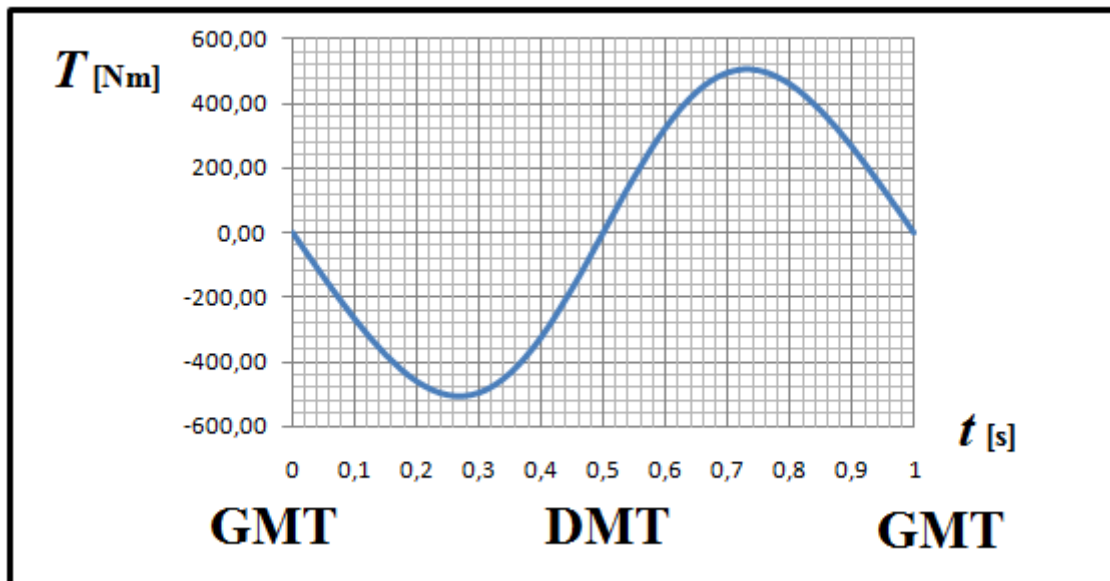
Slika 13. Pomak-vrijeme za Mehanizam I



Slika 14. Brzina-vrijeme za Mehanizam I



Slika 15. Ubrzanje-vrijeme za Mehanizam I



Slika 16. Torzijski moment-vrijeme za Mehanizam I

### 6.1.6. Snaga i energija Mehanizma I

Kako je zadatak izraziti snagu praznog hoda mehanizma ona je dobivena iz [3] te glasi:

$$P = \omega \int_0^1 T dt = 2\pi \cdot 317,7528 = 1,9965 \text{ kW}$$

Integriranje torzijskog momenta urađeno je u programu *OriginPro70*. Granice integrala su zadane od 0-1 s, što je jednako jednom okretaju zamašnjaka malja ili gledano kao put malja kao jedan radni i povratni hod malja.

Kinetička energija stalno rotirajućih dijelova, koje najčešće zovemo inercijski blok, osnovica je za procjenu radne moći jednog hoda malja. Najveći dio te kinetičke energije sadrži zamašnjak koji rotira od 100-800 min<sup>-1</sup>, ovisno o izvedbi mehanizma malja.

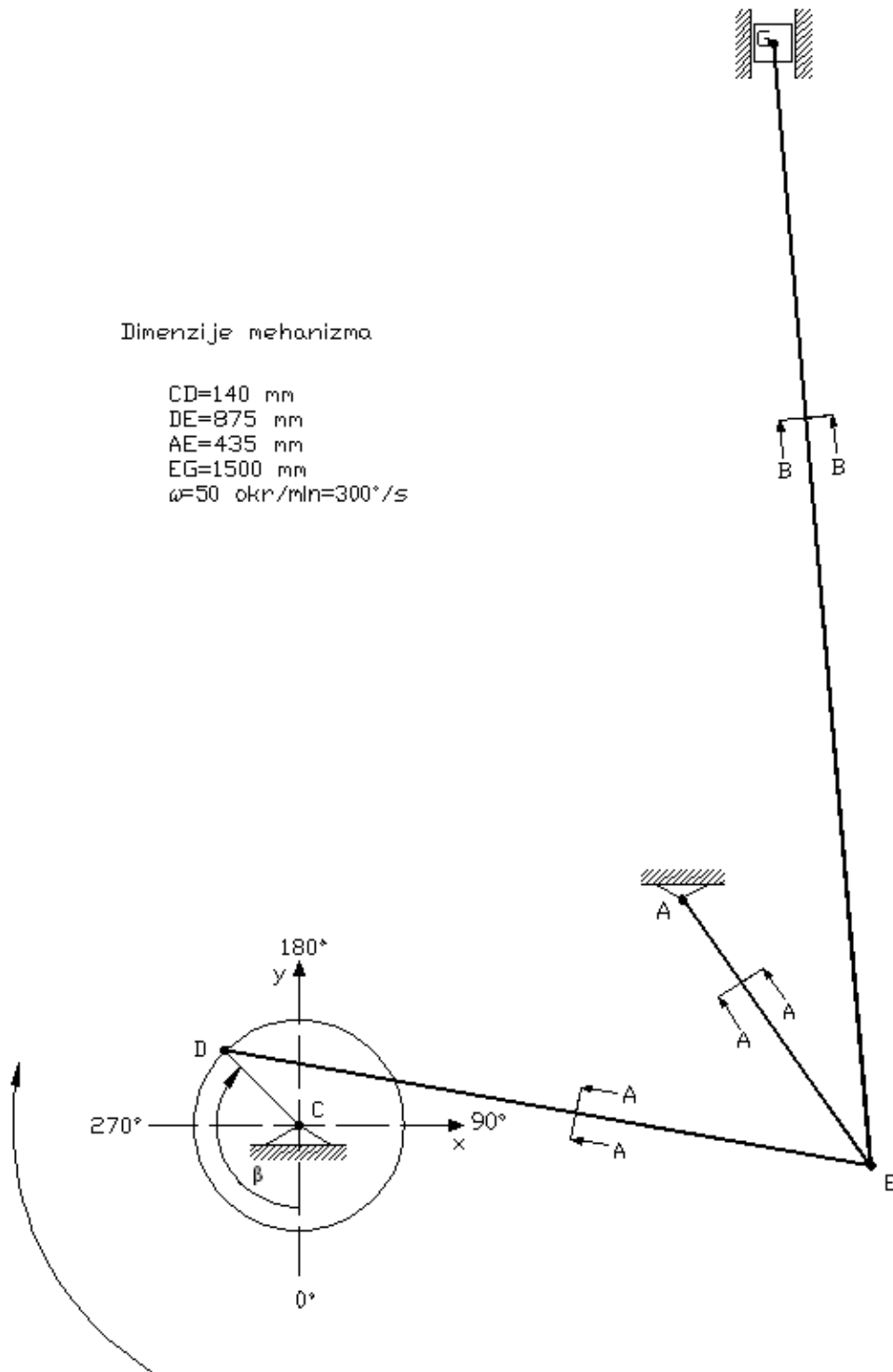
Kinetička energija može se izraziti iz [3] kao:

$$E_k = \int_0^1 P dt$$

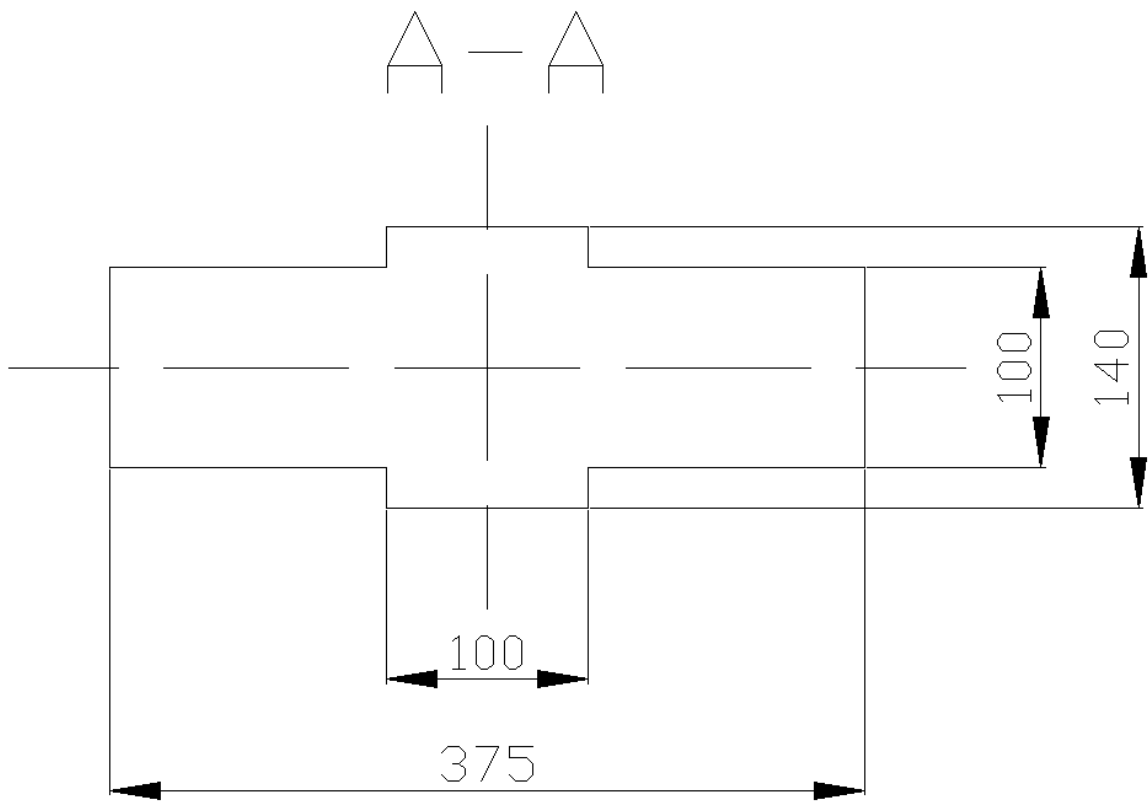
## 7. Mehanizam II.

Dimenzije mehanizma

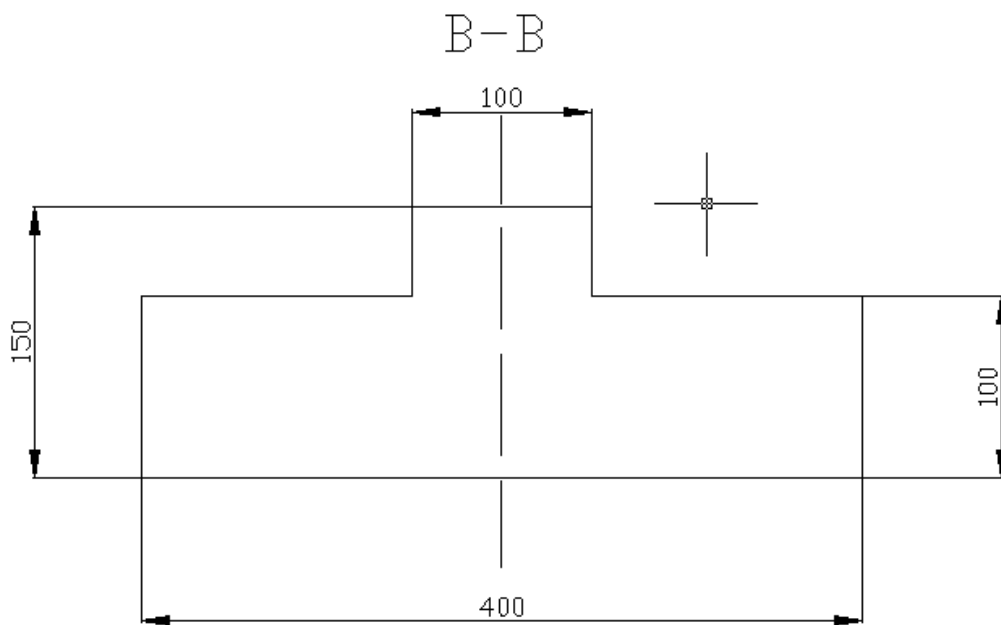
CD=140 mm  
DE=875 mm  
AE=435 mm  
EG=1500 mm  
 $\omega=50 \text{ okr/min}=300^\circ/\text{s}$



Slika 17. Mehanizam II

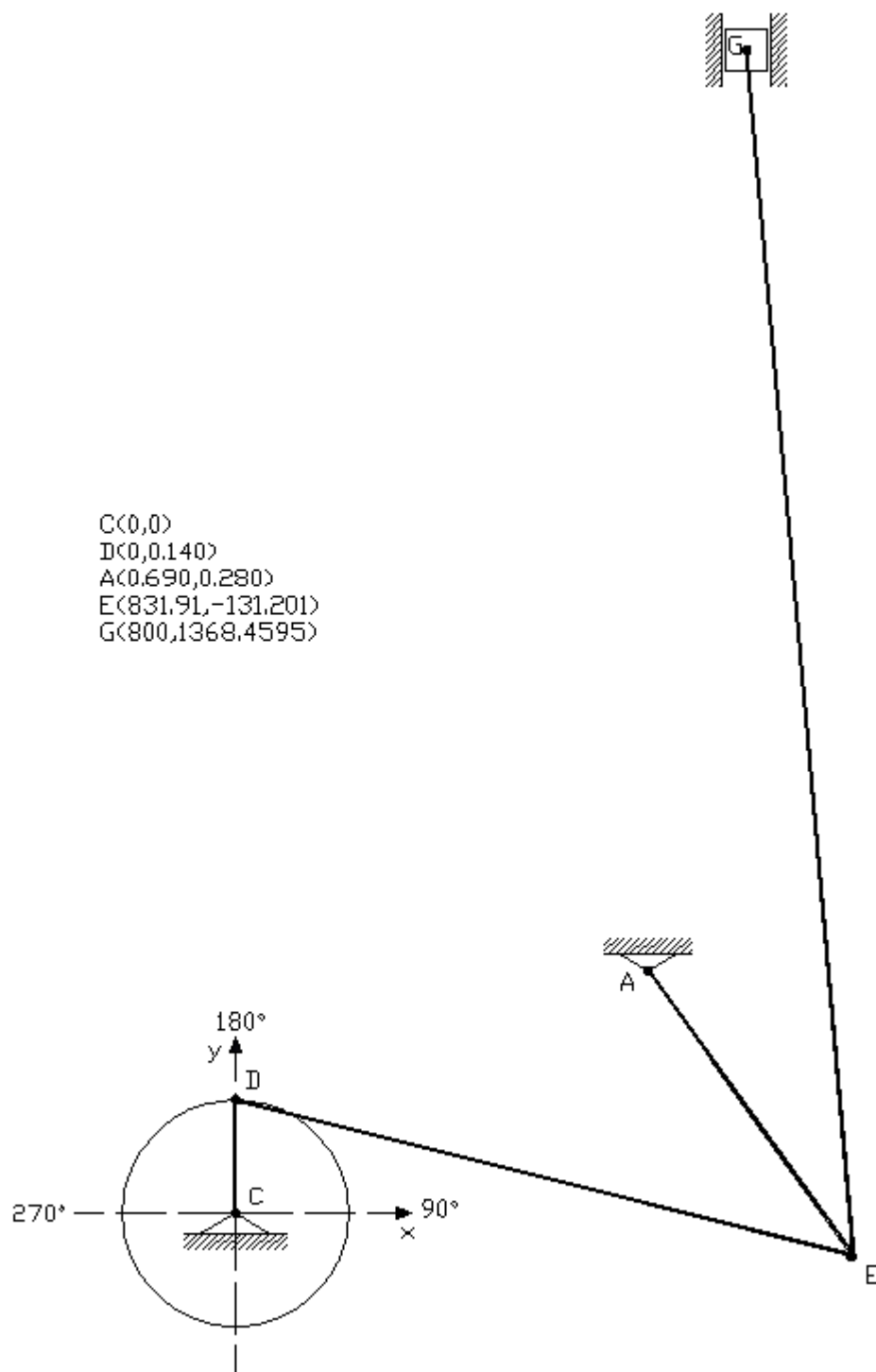


**Slika 18.** Presjek A-A



**Slika 19.** Presjek B-B

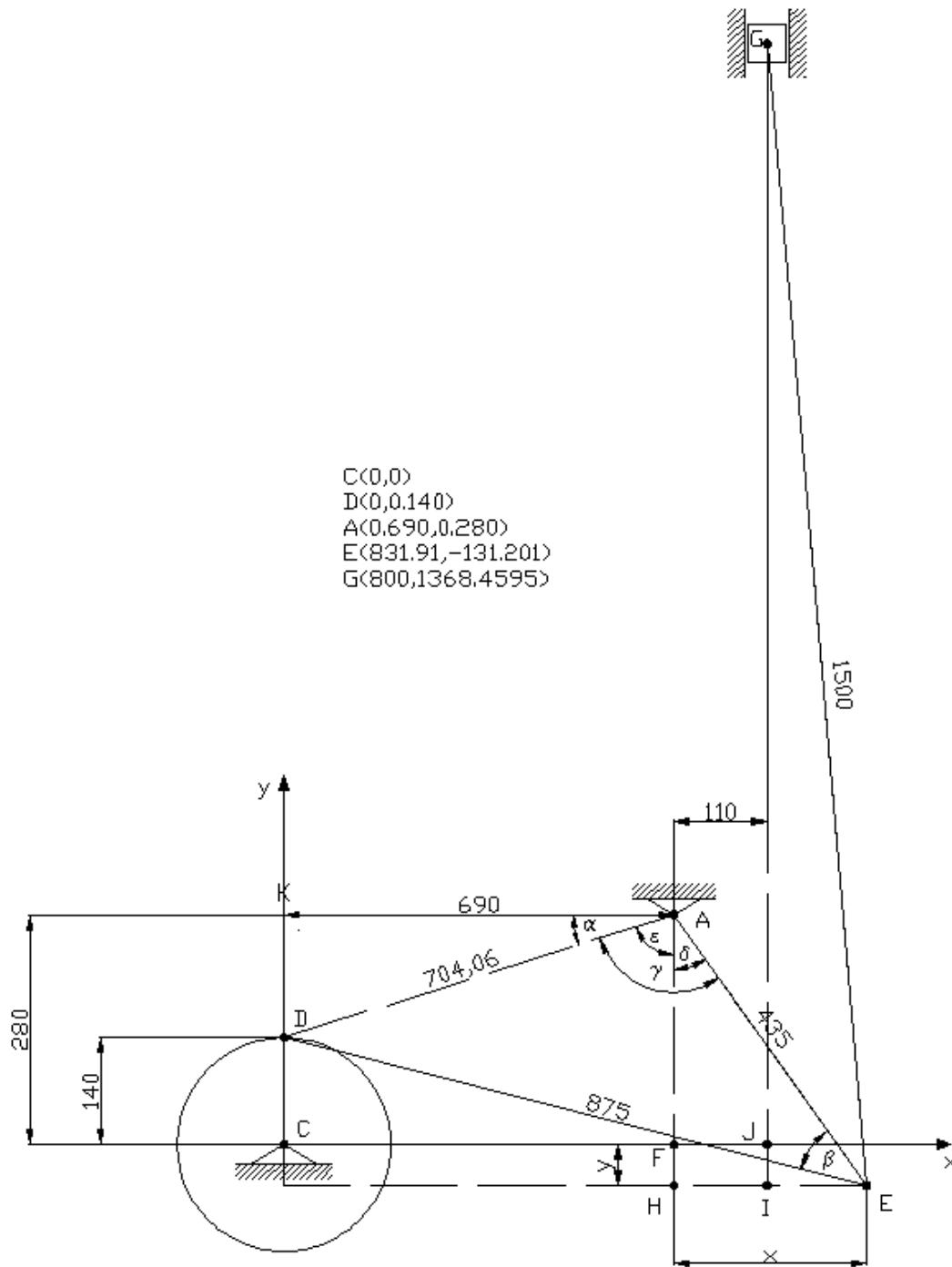
## 7.1. Razrada mehanizma II.



**Slika 20.** Prikaz mehanizma II u početnom trenutku sa zadanim koordinatama



### 7.1.1. Određivanje koordinata za mehanizam II.



Slika 21. Izračun koordinata za Mehanizam II

Iz trokuta DKA sa Slike 21. slijedi:

$$DA = \sqrt{DK^2 + KA^2} = \sqrt{140^2 + 690^2} = 704,06 \text{ mm}$$

$$\cos \varepsilon = \frac{DK}{DA} = \frac{140}{704,06} = 0,198846$$

pa je iz toga:  $\varepsilon = 78,53^\circ$

Za trokut DAE može se pisati:

$$\cos \gamma = \frac{AE^2 + DA^2 - DE^2}{2 \cdot AE \cdot DA} = \frac{435^2 + 704,06^2 - 875^2}{2 \cdot 435 \cdot 704,06} = -0,13174824$$

Pa slijedi da je:

$$\gamma = 97,57^\circ$$

Kako je:

$$\gamma = \varepsilon + \delta$$

iz toga slijedi da je:

$$\delta = \gamma - \varepsilon = 97,57^\circ - 78,53^\circ = 19,04^\circ$$

Dalje iz trokuta AHE može se pisati:

$$\sin \delta = \frac{x}{AE}$$

$$x = \sin \delta \cdot AE = \sin 19,04 \cdot 435 = 141,91 \text{ mm}$$

Iz toga slijedi da je x koordinata točke E jednaka:

$$X_E = CF + x = 690 + 141,91 = 831,91 \text{ mm}$$

Iz trokuta AHE dalje slijedi:

$$AH = \sqrt{AE^2 - x^2} = \sqrt{435^2 - 141,91^2} = 411,201 \text{ mm}$$

$$Y = AH - AF = 411,201 - 280 = 131,201 \text{ mm}$$

Što znači da je koordinata  $Y_E$  točke E jednaka -131,201 mm.

Te slijedi da su koordinate točke E (839,91 , -131,201)

Iz trokuta EGI može se pisati:

$$IE = x - 110 = 141,91 - 110 = 31,91 \text{ mm}$$

$$GI = \sqrt{EG^2 - IE^2} = \sqrt{1500^2 - 31,91^2} = 1499,66 \text{ mm}$$

Te je Y koordinata točke G jednaka:

$$GJ = GI - Y = 1499,66 - 131,201 = 1368,459 \text{ mm}$$

X koordinata točke G je jednaka:

$$X_G = AC + AG = 690 + 110 = 800 \text{ mm}$$

Iz toga proizlazi da su koordinate točke G(800, 1368,459).

## 7.1.2. Određivanje tenzora inercije zamašnjaka

Kako bi mehanizam imao smisla i da bi davao dobre rezultate unutar modela u *Matlab*-u potrebno je zadati tenzore momenta inercije za svaki pojedini član zadanog mehanizma. Da bi se što preciznije izračunalo tenzore inercije, nacrtani su svi dijelovi u programu *Catia V5* te je na taj način dobiven tenzor inercije.

Masa zamašnjaka je zadana i iznosi:

$$m_z = 800 \text{ kg},$$

a širina zamašnjaka je također zadana i iznosi:

$$b = 150 \text{ mm}.$$

Volumen zamašnjaka dobije se iz jednadžbe:

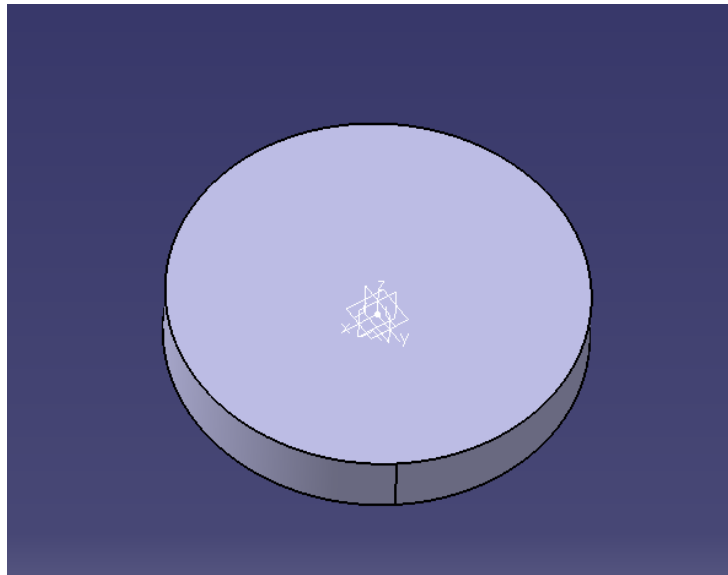
$$V_z = \frac{m_z}{\rho_c} = \frac{800 \text{ kg}}{7850 \text{ kg/m}^3} = 0,10191 \text{ m}^3$$

Kako je:

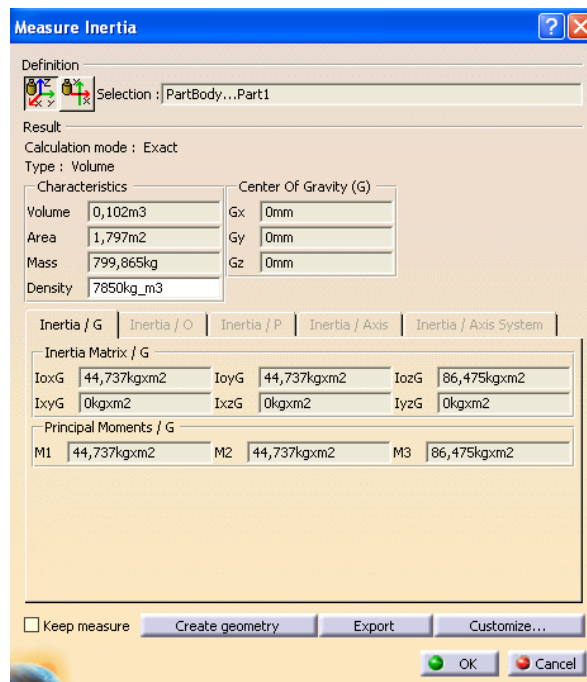
$$V_z = r_z^2 \pi b$$

slijedi:

$$r_z = \sqrt{\frac{V_z}{b\pi}} = \sqrt{\frac{0,10191}{0,15\pi}} = 0,46504 \text{ m}$$



Slika 22. Zamašnjak



Slika 23. Podaci o momentu inercije zamašnjaka

Tenzor moment inercije zamašnjaka ima oblik:

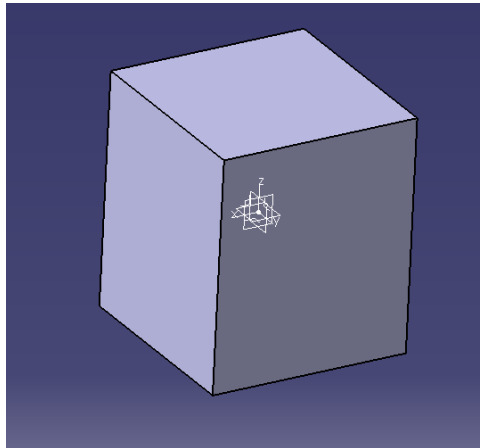
$$I_z = \begin{bmatrix} 44,737 & 0 & 0 \\ 0 & 44,737 & 0 \\ 0 & 0 & 86,475 \end{bmatrix} [kgm^2]$$

### 7.1.3. Određivanje tenzora inercije zamašnjaka malja

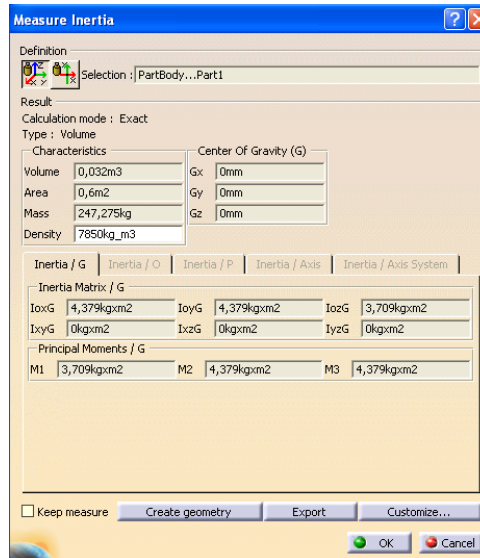
Dimenzije malja su zadane i iznose  $axbxc=400x400x500$  mm, te na temelju njih mogu izračunati volumen i masu.

$$V_m = abc = 0,3 \cdot 0,3 \cdot 0,35 = 0,0315 \text{ m}^3$$

$$m_m = \rho_{\xi} \cdot V_m = 7850 \cdot 0,0315 = 247,275 \text{ kg}$$



Slika 24. Malj



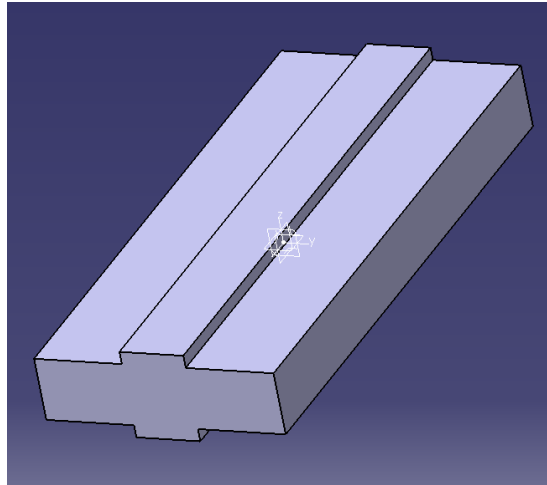
Slika 25. Podaci o momentu inercije malja

Tenzor inercije malja je oblika:

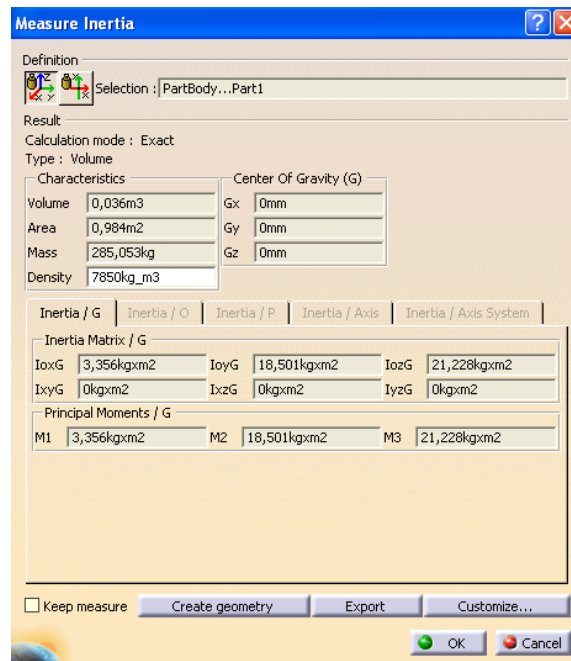
$$I_m = \begin{bmatrix} 4,379 & 0 & 0 \\ 0 & 4,379 & 0 \\ 0 & 0 & 3,709 \end{bmatrix} \text{ [kgm}^2\text{]}$$

## 7.1.4. Određivanje tenzora inercije ojnice DE

Idealizirana ojnica (segment DE sa Slike 17.) presjeka A-A (Slika 18.), nacrtana je u programu CatiaV5 i na taj način dobivena je njezina masa i tenzor inercije (Slika 27.).



Slika 26. Idealizirana ojnica (segment DE sa Slike 17.)



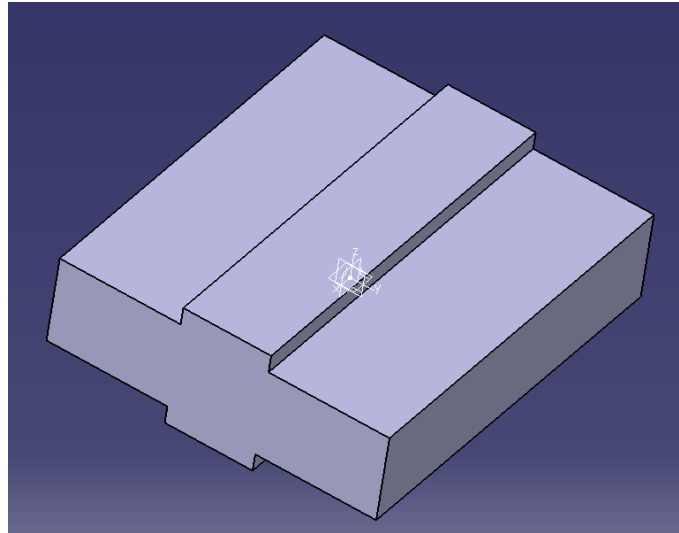
Slika 27. Podaci o momentu inercije idealizirane ojnice DE

Tenzor momenta inercije idealizirane ojnice DE:

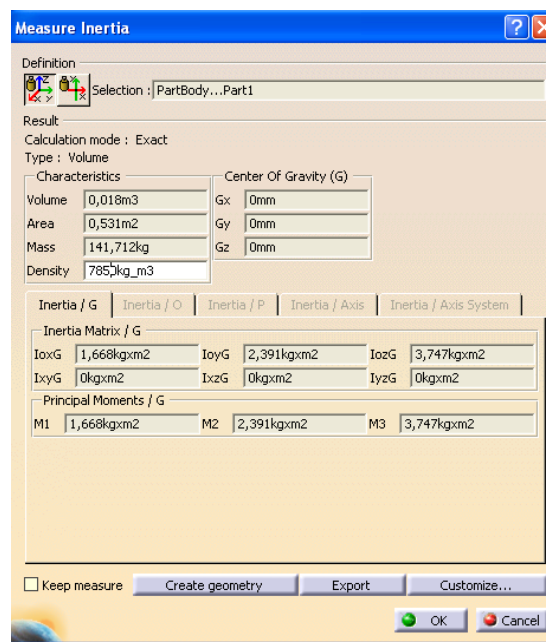
$$I_{DE} = \begin{bmatrix} 3,356 & 0 & 0 \\ 0 & 18,501 & 0 \\ 0 & 0 & 21,228 \end{bmatrix} [kgm^2]$$

### 7.1.5. Određivanje tenzora inercije ojnice AE

Idealizirana ojnica (segment AE sa Slike 17.) presjeka A-A (Slika 18.), nacrtana je u programu CatiaV5 i na taj način dobivena je njezina masa i tenzor inercije (Slika 29.).



Slika 28. Idealizirana ojnica (segment AE sa Slike 17.)



Slika 29. Podaci o momentu inercije idealizirane ojnice AE

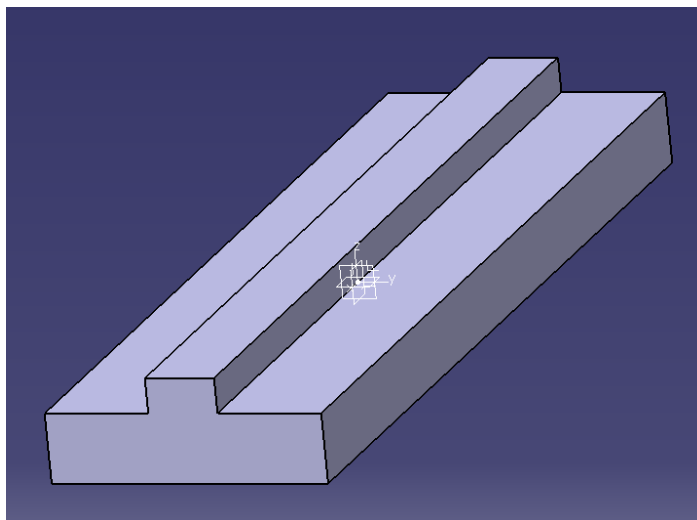
Oblik tenzora momenta inercije idealizirane ojnice AE je:

$$I_{AE} = \begin{bmatrix} 1,668 & 0 & 0 \\ 0 & 2,391 & 0 \\ 0 & 0 & 3,747 \end{bmatrix} [kgm^2]$$

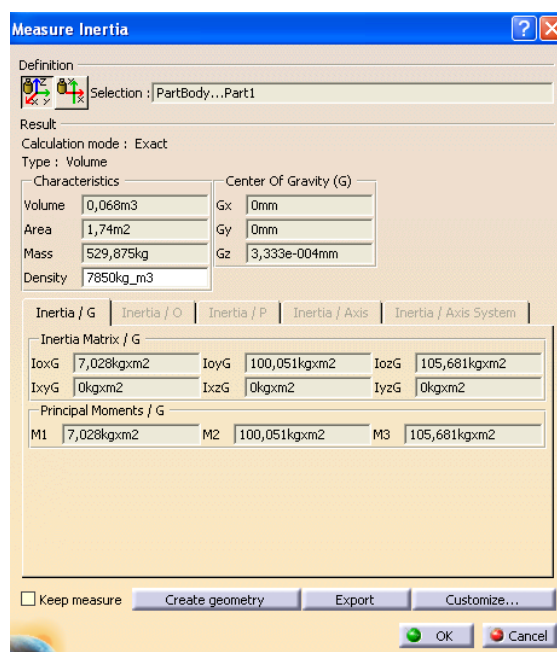


## 7.1.6. Određivanje tenzora inercije ojnice EG

Idealizirana ojnica (segment EG sa Slike 17.) presjeka B-B (Slika 19.), nacrtana je u programu CatiaV5 i na taj način dobivena je njezina masa i tenzor inercije (Slika 31.).



Slika 30. Idealizirana ojnica (segment EG sa Slike 17.)

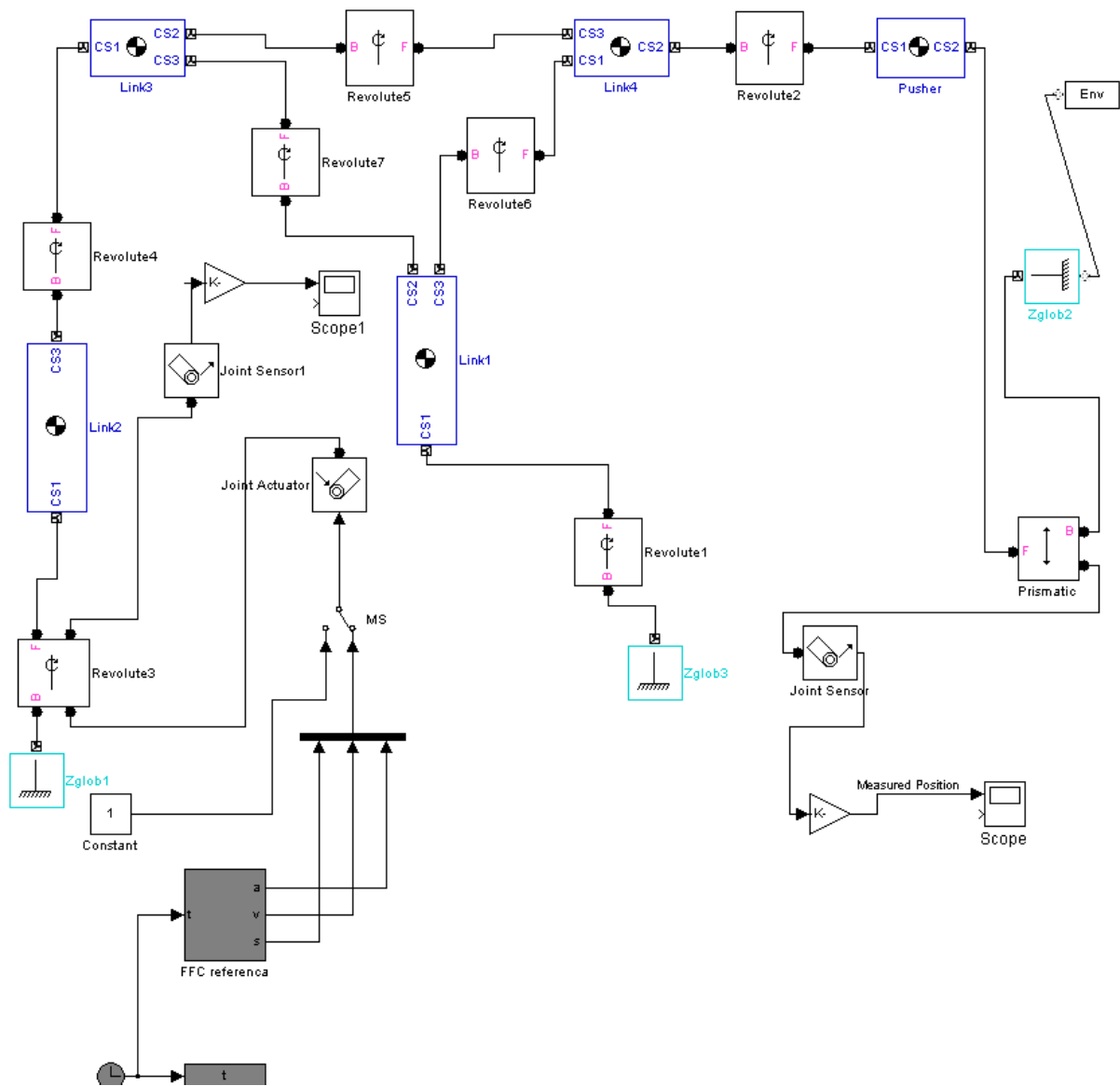


Slika 31. Podaci o momentu inercije idealizirane ojnice EG

Tenzor momenta inercije idealizirane ojnice EG ima oblik:

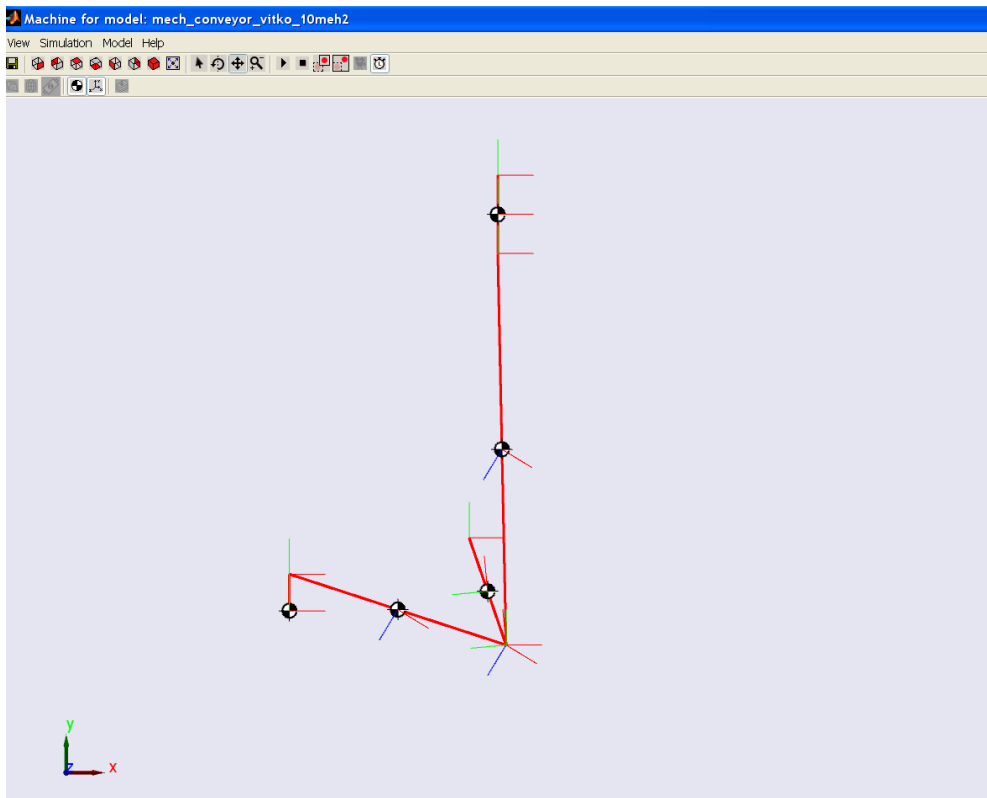
$$I_{EG} = \begin{bmatrix} 7,028 & 0 & 0 \\ 0 & 100,051 & 0 \\ 0 & 0 & 105,681 \end{bmatrix} [kgm^2]$$

## 7.1.7. Opis modela Mehanizma II. u programu Matlab

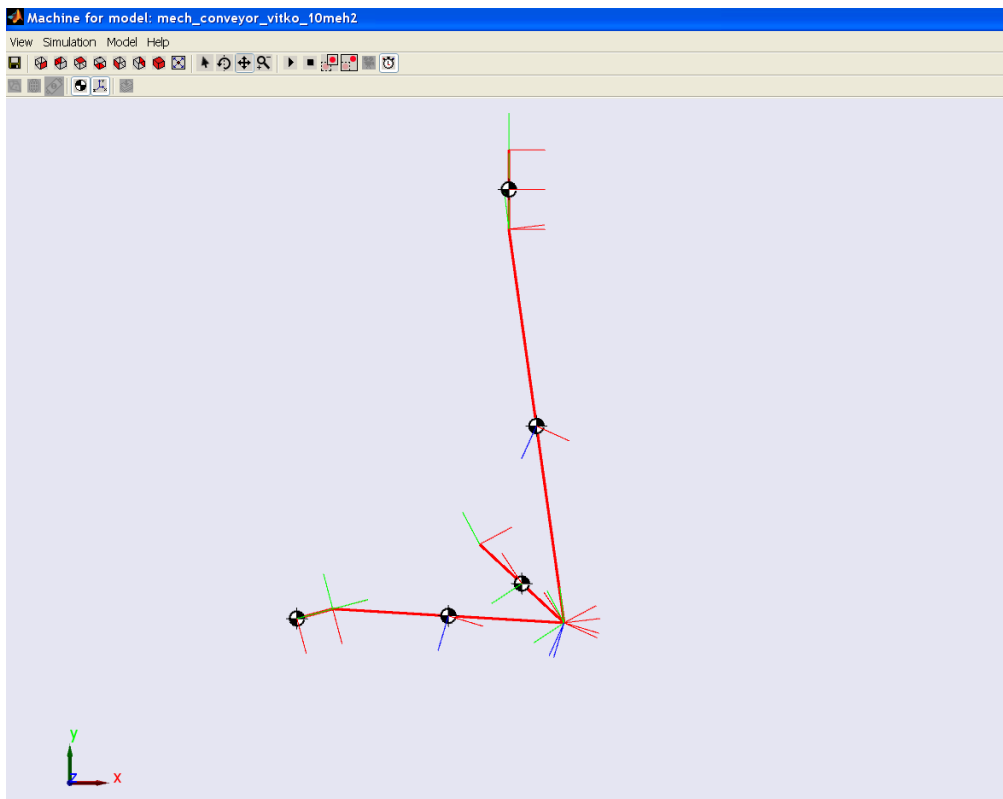


Slika 32. Prikaz Mehanizma II u modelu u programu *Matlab*

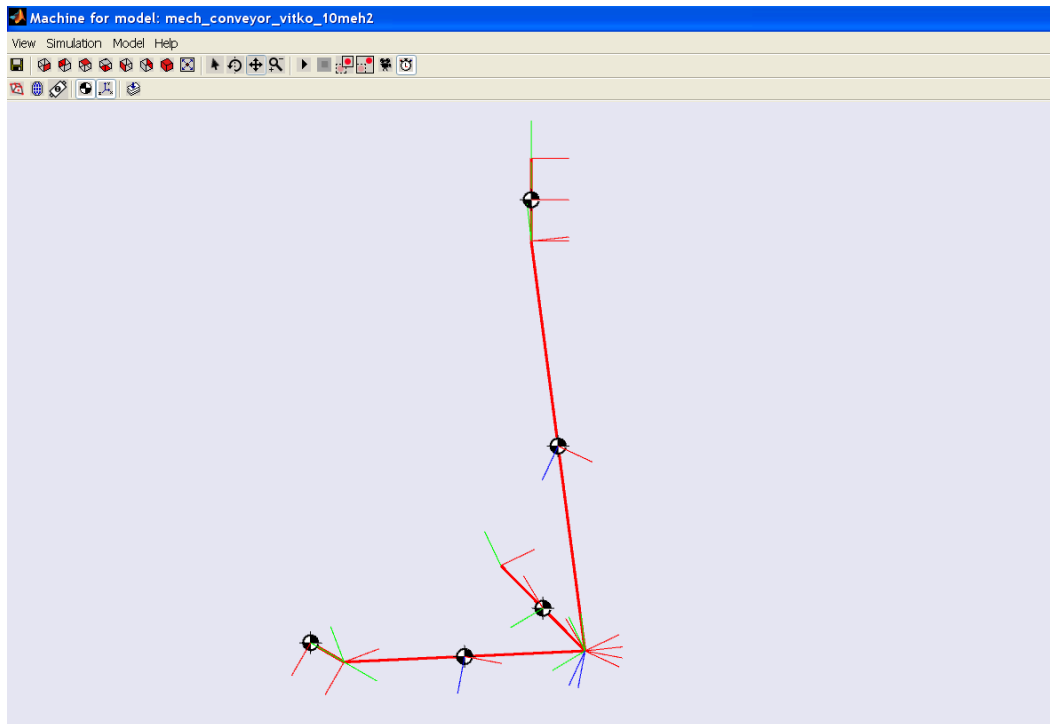
U sljedećih nekoliko slika prikazana je simulacija mehanizma.



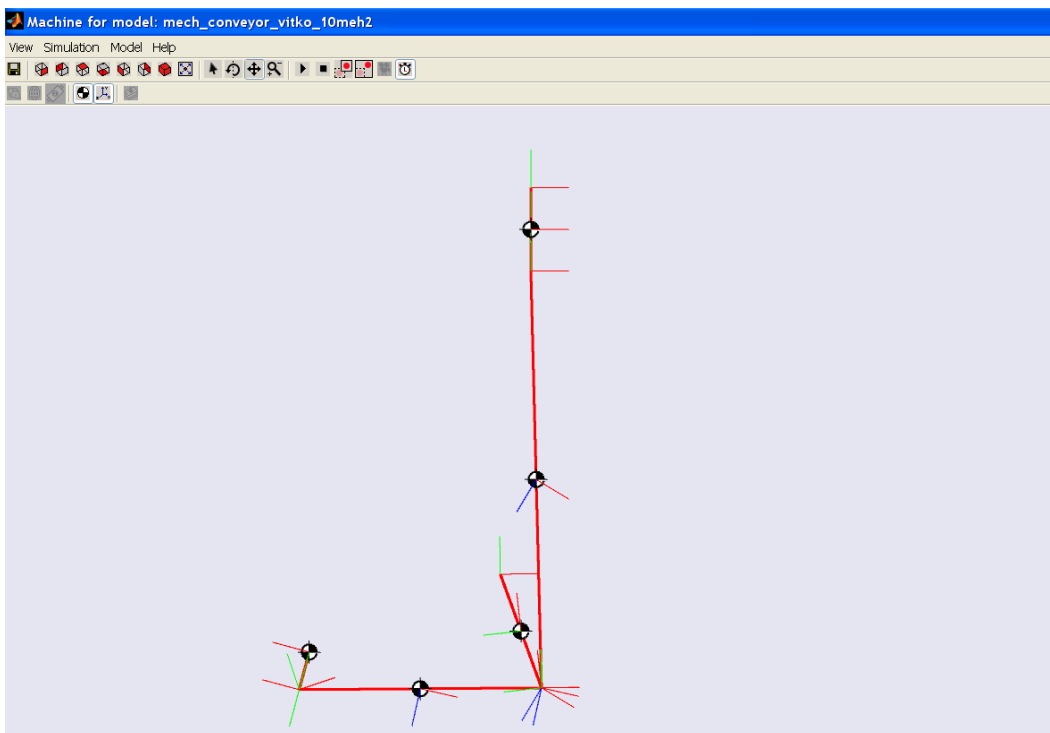
Slika 33. Mehanizam II u početnom stanju



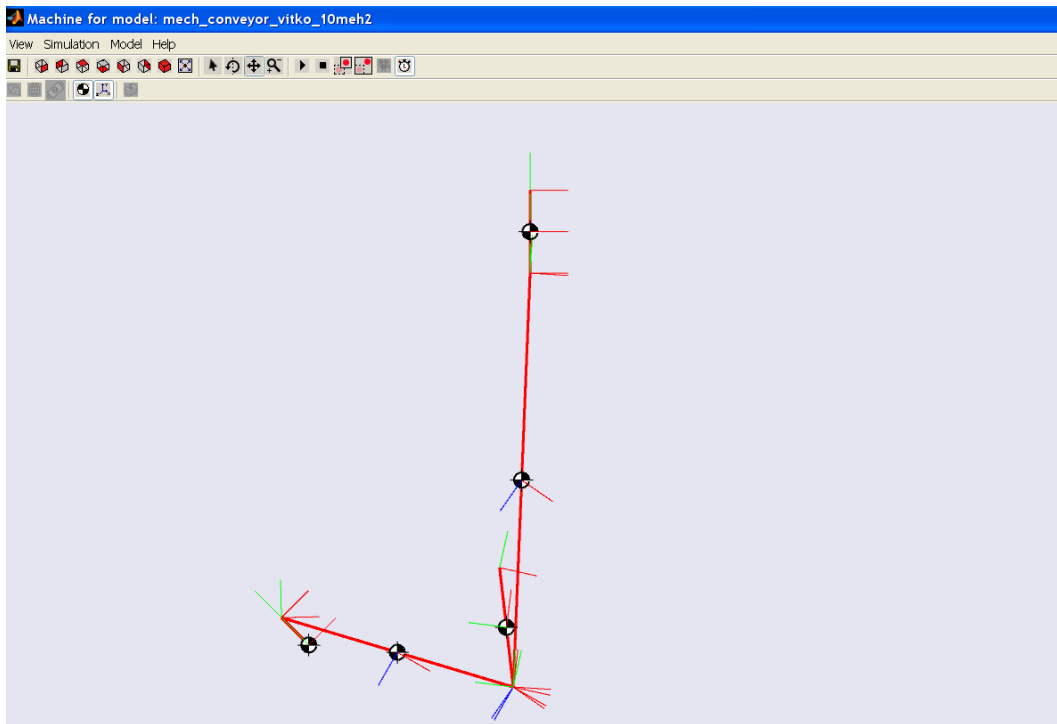
Slika 34. Animacija mehanizma II u trenutku  $t=0,2s$



**Slika 35.** Animacija mehanizma II u trenutku  $t=0,4s$



**Slika 36.** Animacija mehanizma II u trenutku  $t=0,6s$



**Slika 37.** Animacija mehanizma II u trenutku  $t=0,8s$

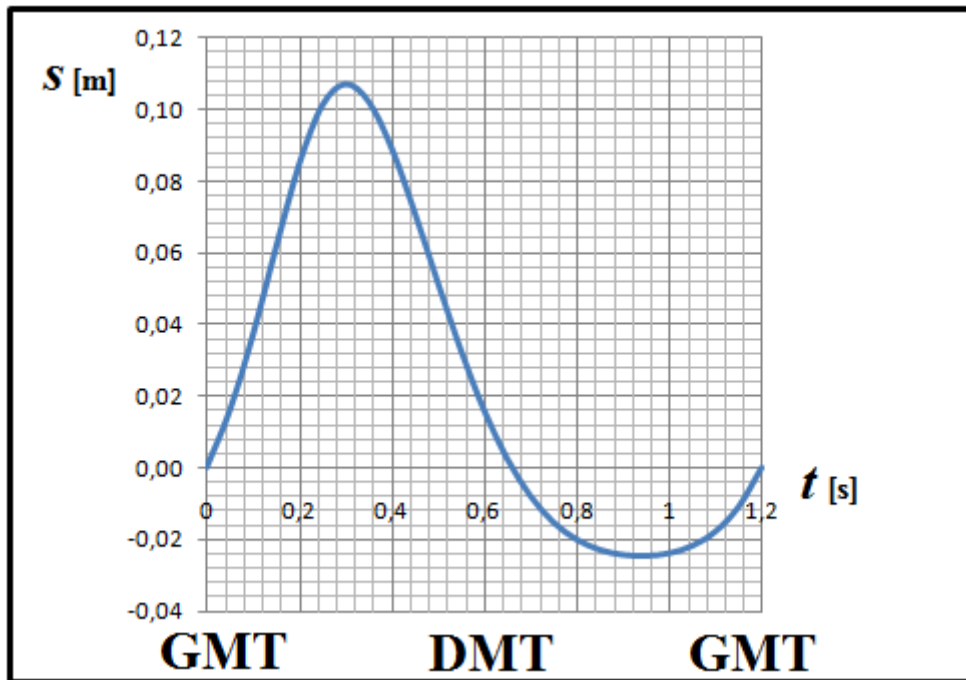
### 7.1.8. Podaci dobiveni simulacijom za Mehanizam II

Simulacijom dobiveni podaci o putu malja derivirani su u programu *OriginPro70* i tako se došlo do brzine malja. Do ubrzanja malja se dolazi drugom derivacijom podataka o putu malja također u programu *OriginPro70*.

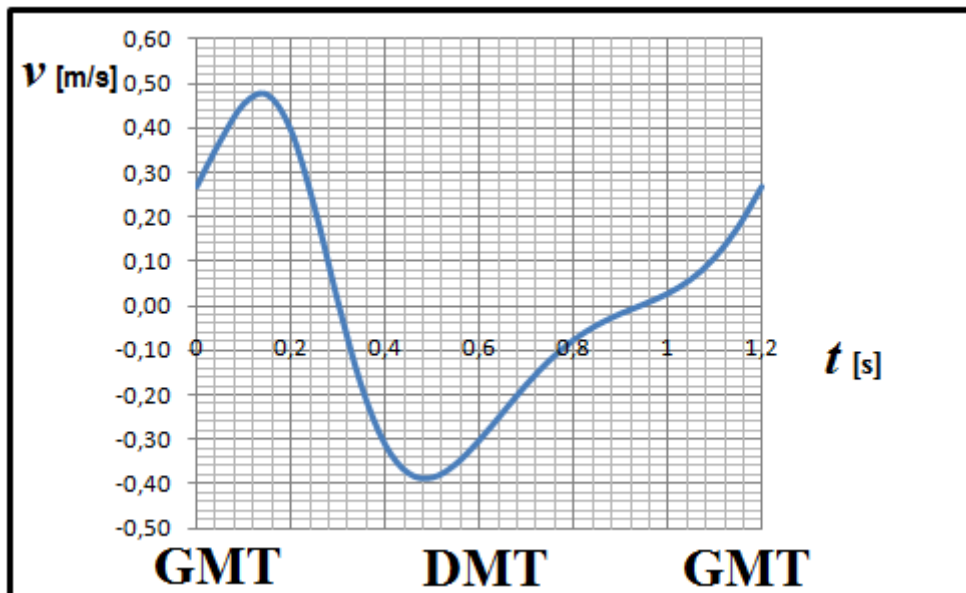
Podaci dobiveni simulacijom za Mehanizam II su prikazani u tablici br. 2.

$t$ [s]	$\beta$ [°]	$s$ [m]	$v$ [m/s]	$a$ [m/s <sup>2</sup> ]	$T$ [Nm]
0	180	-9,34E-05	0,26876	1,92232	512,3121
0,05	165	0,01586	0,37029	1,85303	682,2412
0,1	150	0,036935	0,45406	1,05047	824,5916
0,15	135	0,061267	0,47533	-0,57359	842,9498
0,2	120	0,084469	0,3967	-2,5139	654,5942
0,25	105	0,100937	0,22394	-3,8569	273,034
0,3	90	0,106863	0,01101	-4,03043	-180,549
0,35	75	0,102039	-0,1791	-3,21198	-568,139
0,4	60	0,088953	-0,31018	-1,9641	-814,151
0,45	45	0,07102	-0,37551	-0,74978	-909,121
0,5	30	0,051402	-0,38516	0,20202	-879,251
0,55	15	0,032504	-0,35531	0,83053	-761,911
0,6	0 (360)	0,015872	-0,30211	1,1618	-593,968
0,65	345	0,002293	-0,23913	1,25557	-407,476
0,7	330	-0,00804	-0,17655	1,17973	-228,055
0,75	315	-0,01536	-0,12115	1,00194	-73,9828
0,8	300	-0,02016	-0,07636	0,78688	44,37883
0,85	285	-0,023	-0,04247	0,59317	124,5764
0,9	270	-0,0244	-0,01704	0,46934	171,2639
0,95	255	-0,0247	0,00447	0,45112	194,7654
1	240	-0,02396	0,02807	0,56103	209,4707
1,05	225	-0,0219	0,06057	0,80726	232,4001
1,1	210	-0,0179	0,1088	1,17484	281,5936
1,15	195	-0,01102	0,17806	1,59965	372,8663
1,2	180	-9,34E-05	0,26876	1,92232	512,3121

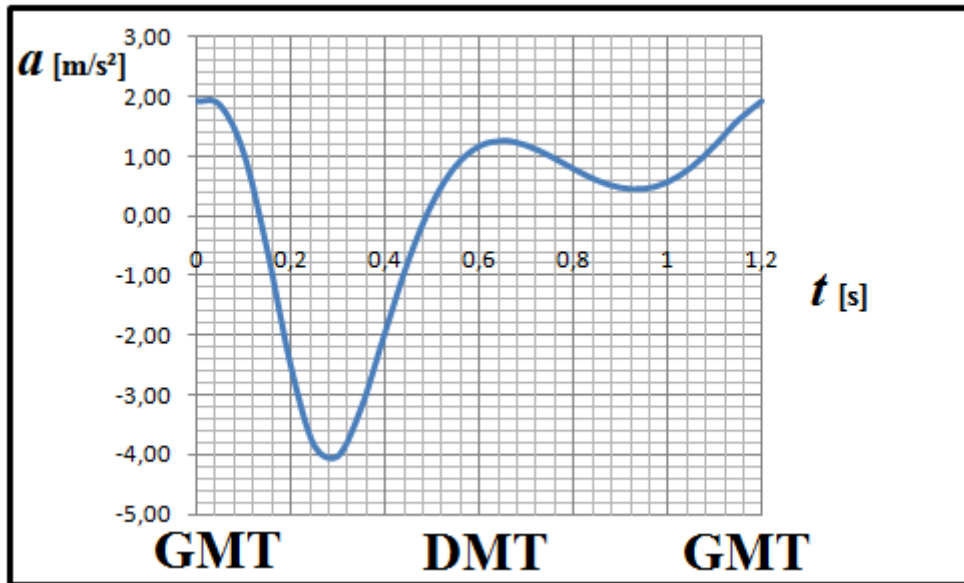
Tablica 2. Podaci dobiveni simulacijom za Mehanizam II



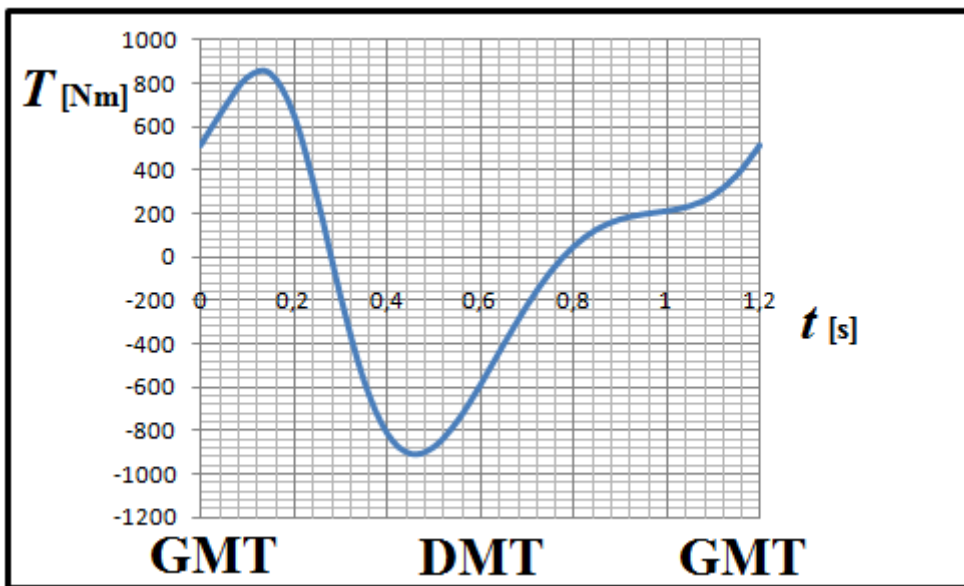
Slika 38. Pomak-vrijeme za Mehanizam II



Slika 39. Brzina-vrijeme za Mehanizam II



Slika 40. Ubrzanje-vrijeme Mehanizam II



Slika 41. Torzijski moment vrijeme za Mehanizam II



### 7.1.9. Snaga i energija Mehanizma II

Kako je zadatak izraziti snagu praznog hoda mehanizma ona je dobivena iz [3] na sljedeći način:

$$P = \omega \int_0^{1,2} T dt = \frac{5\pi}{3} \cdot 527,5835 = 2,7624 \text{ kW}$$

Integriranje torzijskog momenta urađeno je u programu *OriginPro70*. Granice integracije zadane su 0-1,2 s, a određene su kao interval trajanja jednog okreta zamašnjaka, ili gledano u smislu puta malja, kao jedan radni i jedan povratni hod malja.

Kinetička energija stalno rotirajućih dijelova, koje najčešće zovemo inercijski blok, osnovica je za procjenu radne moći jednog hoda malja. Najveći dio te kinetičke energije sadrži zamašnjak koji rotira od 100-800 min<sup>-1</sup>, ovisno o izvedbi mehanizma malja.

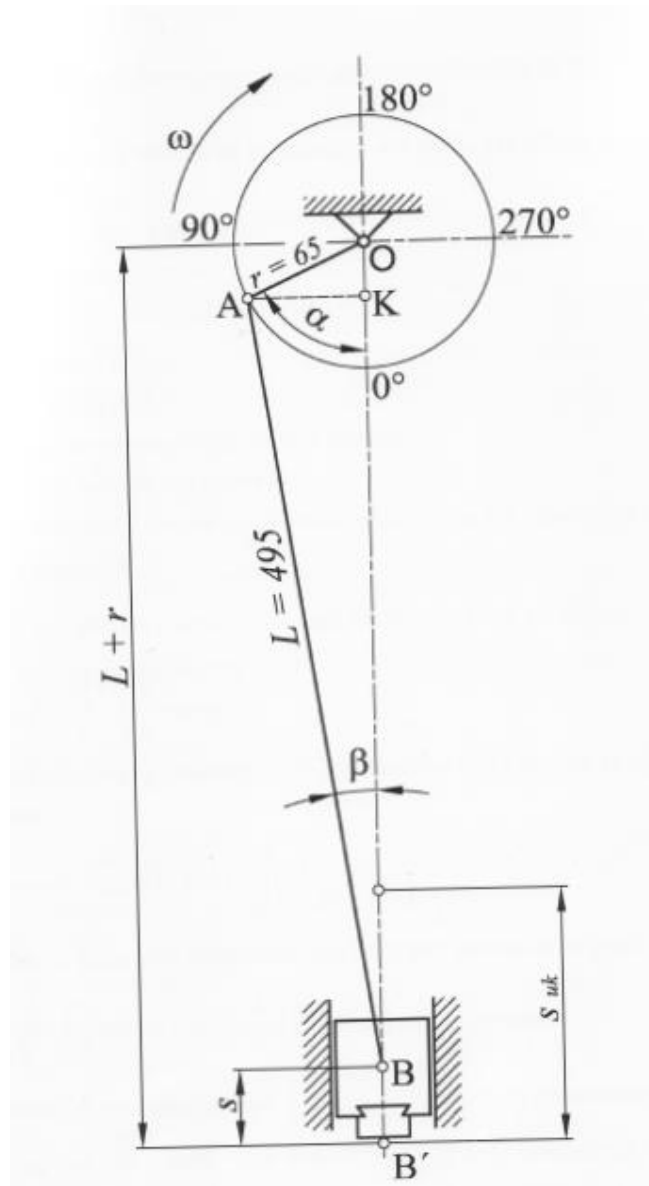
Kinetička energija može se prema podacima iz [3] izraziti kao:

$$E_k = \int_0^{1,2} P dt$$

## 8. Usporedba numeričkih vrijednosti sa analitičkim vrijednostima

### 8.1. Usporedba Mehanizma I

Analitičke vrijednosti Mehanizma I u [8] dobivene su na slijedeći način:



Slika 42. Prikaz Mehanizma I iz [8]

Prema literaturi [8] može se pisati da je prijedeni put malja jednak:

$$s = OB' - OK - KB$$

Pri tome dužine iznose:

$$OB' = r + L$$

$$OK = r \cos \alpha$$

$$KB = L \cos \beta$$

Iz gore navedenog slijedi da je  $s$  jednak:

$$s = r + L - r \cos \alpha - L \cos \beta$$

Odnos između kuteva  $\alpha$  i  $\beta$  može se izraziti preko zajedničke stranice trokuta AK:

$$AK = r \sin \alpha = L \sin \beta$$

S time da je:

$$\sin \beta = \frac{r}{L} \sin \alpha$$

i

$$\cos \beta = \sqrt{1 - \left(\frac{r}{L} \sin \alpha\right)^2}$$

Pa slijedi da je:

$$s = r(1 - \cos \alpha) + L \left[ \sqrt{1 - \left(\frac{r}{L} \sin \alpha\right)^2} \right]$$

Ako se izraz pod korijenom razvije u red dobiva se sljedeći izraz:

$$\sqrt{1 - \left(\frac{r}{L} \sin \alpha\right)^2} = 1 - \frac{1}{2} \left(\frac{r}{L} \sin \alpha\right)^2 - \frac{1}{8} \left(\frac{r}{L} \sin \alpha\right)^4 \dots$$

Označi li se odnos  $r/L$  kao  $\lambda$  te ako se ograniči promatranje samo prva dva člana reda, tada jednačba koja predstavlja pređeni put malja poprima sljedeći oblik:

$$s = r \left( 1 - \cos \alpha + \frac{\lambda}{2} \sin^2 \alpha \right) \quad (8.1.1)$$

Odnos  $\lambda=r/L$  kreće se u granicama od 0,05-0,45. Pri jednolikom okretanju pogonskog člana  $\alpha=\omega \cdot t$  brzina malja iznosi:

$$v = \frac{ds}{dt} = \frac{ds}{d\alpha} \cdot \frac{d\alpha}{dt} = r\omega \left( \sin\alpha + \frac{\lambda \sin 2\alpha}{2 \cdot \sqrt{1 - \lambda^2 \cdot \sin^2 \alpha}} \right)$$

U slučaju da je  $\lambda < 0,45$  izraz ispod korijena može se zanemariti pa brzina iznosi:

$$v = r\omega \left( \sin\alpha + \frac{\lambda}{2} \sin 2\alpha \right) \quad (8.1.2)$$

Ubrzanje malja iznosi:

$$a = r\omega^2 \left[ \cos\alpha + \frac{\lambda \cos 2\alpha + \lambda^2 \sin^4 \alpha}{\sqrt{(L - \lambda^2 \sin 2\alpha)^3}} \right]$$

U slučaju da je  $\lambda < 0,45$ , jednačba koja predstavlja ubrzanje malja poprima oblik:

$$a = r\omega(\cos\alpha + \lambda \cos 2\alpha) \quad (8.1.3)$$

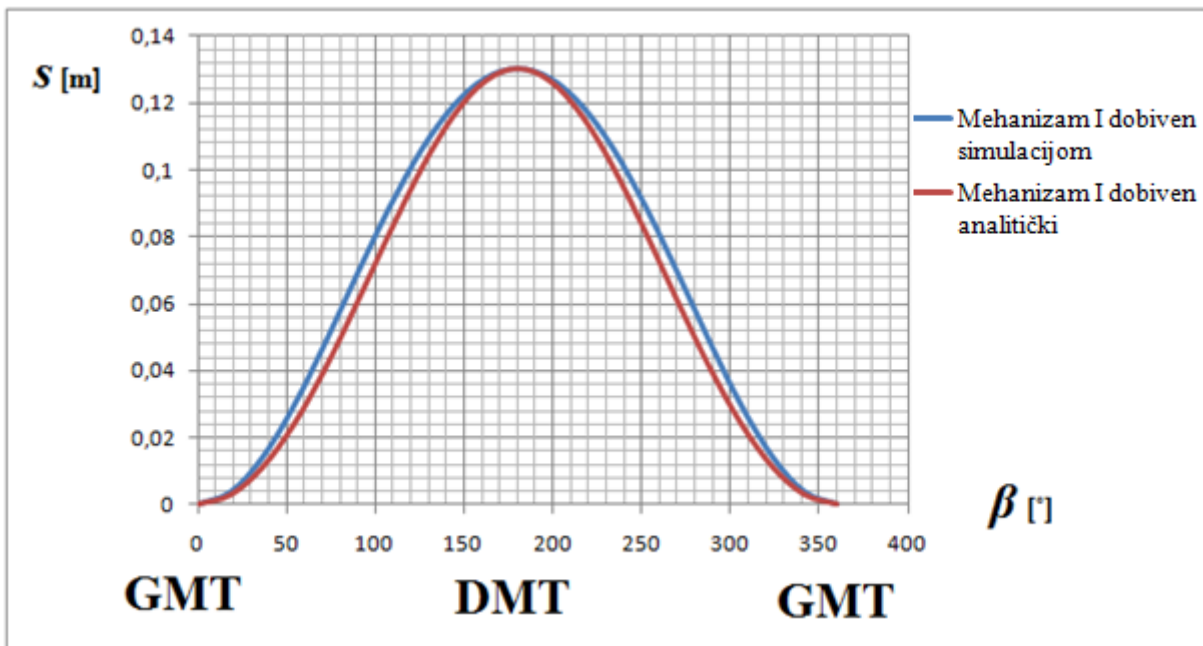
U tablicama 3. i 4. prikazane su vrijednosti dobivene simulacijom i analitički za Mehanizam I. Vrijednosti za  $s$ ,  $v$  i  $a$  u Tablici 4. dobivene su prema izrazima (8.1.1), (8.1.2) i (8.1.3).

$t$ [s]	$\beta$ [°]	$s$ [m]	$v$ [m/s]	$a$ [m/s <sup>2</sup> ]	$T$ [Nm]
0	0	0	0	2,77801	-8,3E-06
0,05	18	0,00359	0,13889	2,60068	-138,067
0,1	36	0,01389	0,26006	2,10097	-267,515
0,15	54	0,02959	0,34899	1,36859	-378,779
0,2	72	0,04879	0,39692	0,52733	-461,064
0,25	90	0,06929	0,40172	-0,29705	-503,271
0,3	108	0,08896	0,36721	-1,00705	-496,215
0,35	126	0,10601	0,30102	-1,55014	-435,531
0,4	144	0,11906	0,2122	-1,91648	-324,115
0,45	162	0,12723	0,10937	-2,12208	-172,972
0,5	180	0,13	-1,00E-05	-2,18754	-8,3E-06
0,55	198	0,12723	-0,10938	-2,12185	172,9717
0,6	216	0,11906	-0,21219	-1,91625	324,1151
0,65	234	0,10601	-0,30101	-1,5501	435,5307
0,7	252	0,08896	-0,3672	-1,00711	496,2148
0,75	270	0,06929	-0,40172	-0,29705	503,271
0,8	288	0,04879	-0,39691	0,52739	461,0635
0,85	306	0,02959	-0,34898	1,36854	378,7788
0,9	324	0,01389	-0,26005	2,10074	267,5154
0,95	342	0,00359	-0,13891	2,60045	138,0668
1	360	0	-1,00E-05	2,77801	-8,3E-06

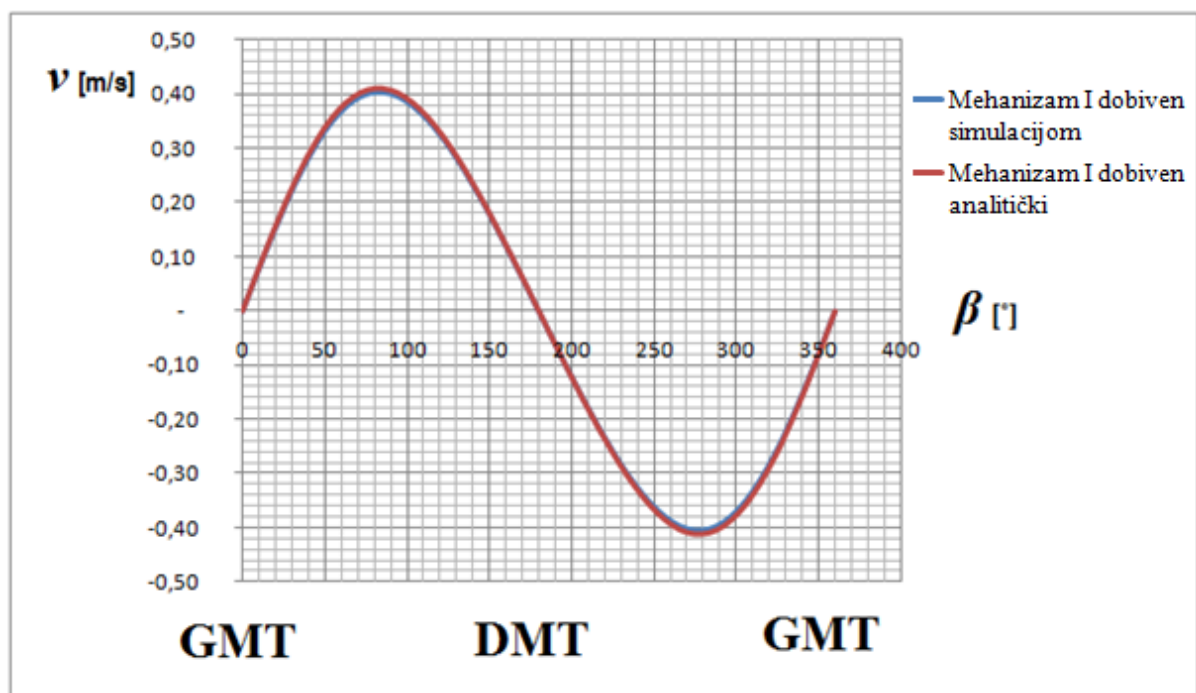
**Tablica 3.** Dobivene vrijednosti simulacijom za Mehanizam I u ovom završnom radu

$t$ [s]	$\beta$ [°]	$s$ [m]	$v$ [m/s]	$a$ [m/s <sup>2</sup> ]
0	0	0,00E+00	0,00E+00	2,90303
0,05	18	0,002734	0,141964	2,713089
0,1	36	0,01094	0,265555	2,180137
0,15	54	0,024001	0,355908	1,404201
0,2	72	0,041054	0,404178	0,52039
0,25	90	0,060733	0,408407	-0,33693
0,3	108	0,081226	0,372659	-1,06555
0,35	126	0,100413	0,304909	-1,61243
0,4	144	0,116112	0,214557	-1,9719
0,45	162	0,1264111	0,110446	-2,16793
0,5	180	0,13	9,00E-04	-2,22917
0,55	198	0,126411	-0,11044	-2,16793
0,6	216	0,116112	-0,21456	-1,97191
0,65	234	0,100413	-0,30491	-1,61244
0,7	252	0,081227	-0,37266	-1,05656
0,75	270	0,060733	-0,40841	-0,33694
0,8	288	0,041054	-0,40418	0,520376
0,85	306	0,024001	-0,35591	1,404187
0,9	324	0,01094	-0,26556	2,180126
0,95	342	0,002774	-0,14197	2,713083
1	360	0,00E+00	-2,34E-06	2,90303

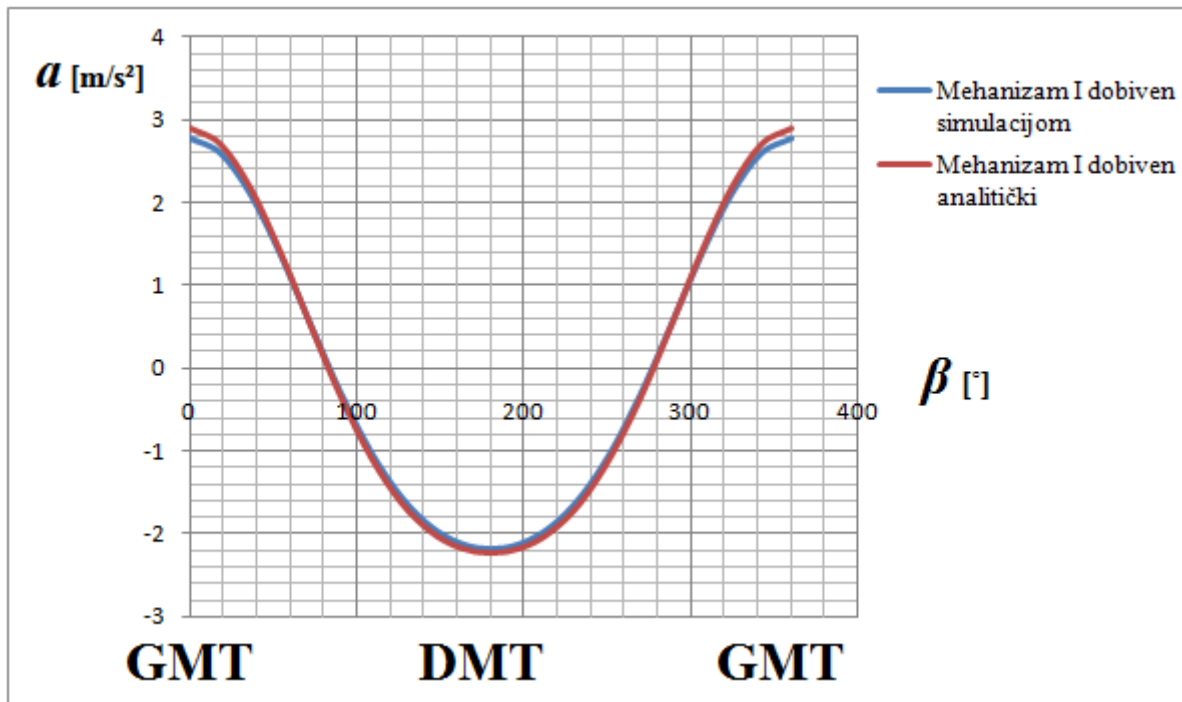
**Tablica 4.** Dobivene analitičke vrijednosti za Mehanizam I u [8]



Slika 43. Usporedba pomaka i kuta zakreta ekscentra Mehanizma I dobivenih simulacijom i analitički



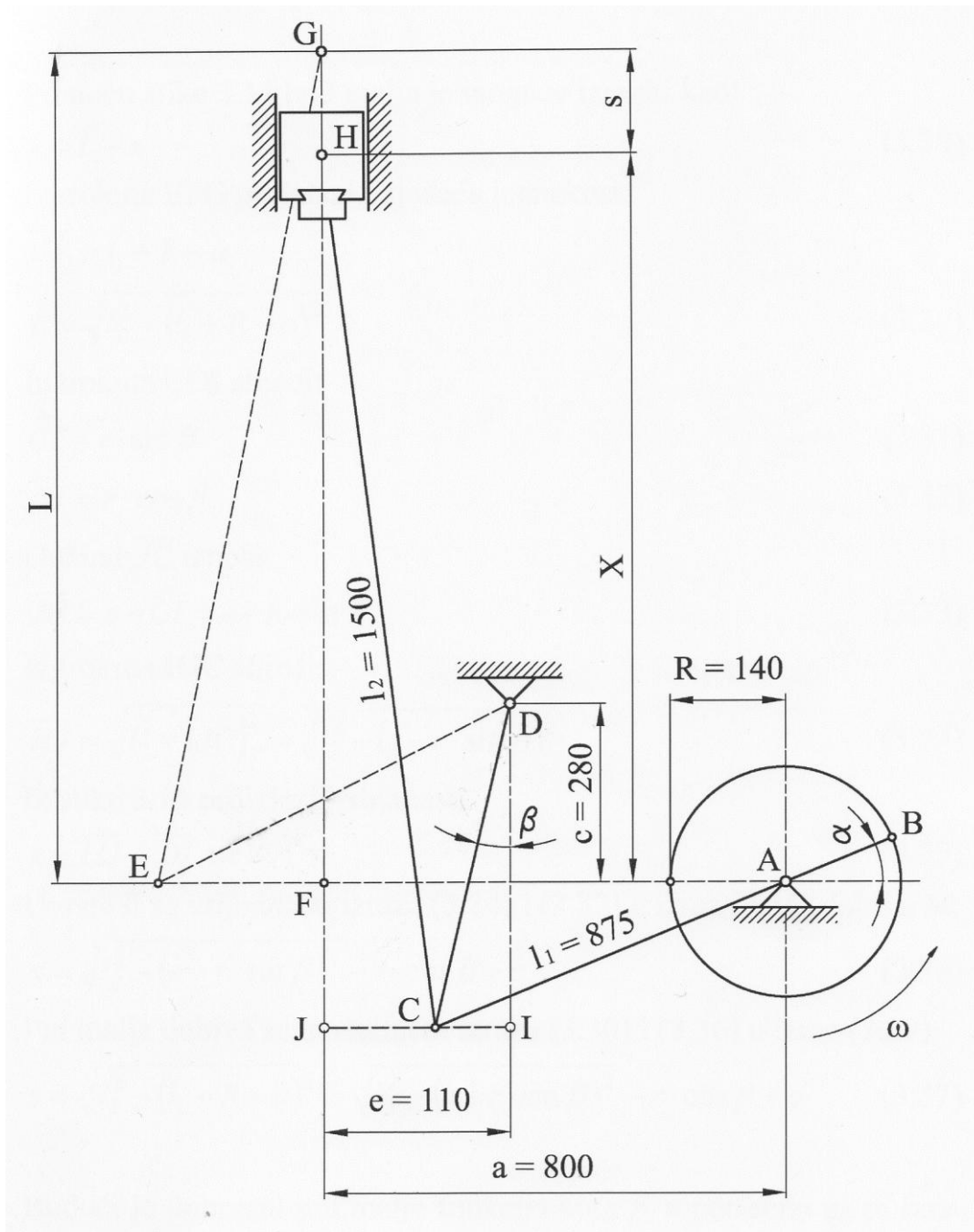
Slika 44. Usporedba brzine i kuta zakreta ekscentra Mehanizma I dobivenih simulacijom i analitički



**Slika 45.** Usporedba ubrzanja i kuta zakreta ekscentra Mehanizma I dobivenih simulacijom i analitički

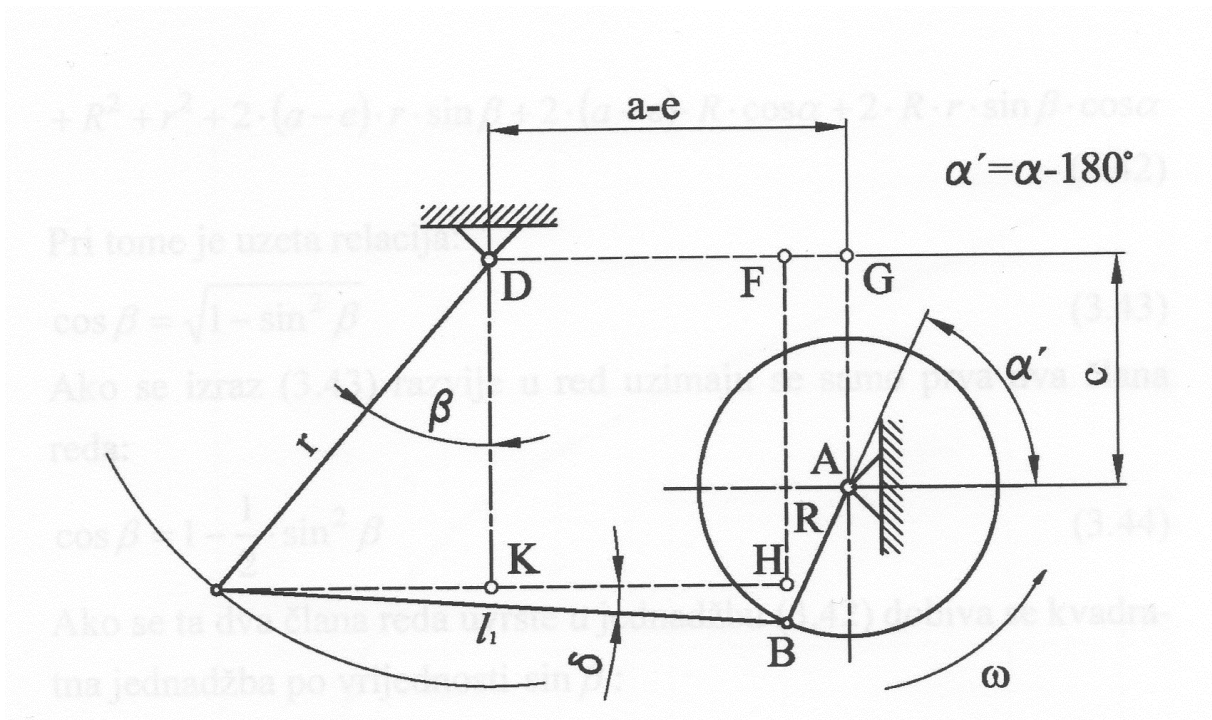
Numeričke vrijednosti dobivene simulacijom u ovom završnom radu za Mehanizam I se neznatno razlikuju sa analitičkim vrijednostima Mehanizma I iz literature [8]. Razlika je u tome što kod simulacije Mehanizam I počinje rad iz gornje mrtve točke dok je u literaturi [8] počinjao iz donje mrtve točke te je bilo potrebno prilagoditi analitičke vrijednosti da se mogu usporediti sa vrijednostima dobivenim simulacijom. Prilagodba koja je učinjena je pomak vrijednosti za pola vremenskog intervala trajanja jednog okretaja zamašnjaka. Interval jednog okreta zamašnjak u ovom slučaju je iznosio 1 s. Vrijednosti dobivene analitičkim putem bile su izražene kao kut zakreta u ovisnosti o putu, brzini i akceleraciji malja, a vrijednosti dobivene simulacijom su u ovisnosti vremena sa putem, brzinom i akceleracijom malja, te je bilo potrebno izvesti prilagodbu podataka da se mogu valjano uspoređivati. Usporedbom podataka i Slika 43., 44., 45., dolazi se do zaključka da ima neznatnih odstupanja koji su rezultat toga što su u simulaciji uzeti u obzir i profil ojnica i njihovi momenti inercija te se stoga dobiveni malo razlikuju od analitičkih vrijednosti.

## 8.2. Usporedba Mehanizma II



Slika 46. Prikaz Mehanizma II iz [8]





**Slika 47.** Prikaz računanja puta malja iz [8]

Prema podacima iz [8] i prema Slici 46. i Slici 47., može se izraziti hod malja kao:

$$S = L - x$$

Iz trokuta EFG proizlazi slijedeća jednakost:

$$EF = l_1 + R - a$$

$$L = \sqrt{l_2^2 - (l_1 + R - a)^2}$$

Iz trokuta CDI slijedi:

$$CI = r \sin \beta$$

$$DI = r \cos \beta$$

Dužina JC iznosi:

$$JC = e - CI = e - r \sin \beta$$

Iz trokuta HJC može se pisati:

$$HJ = \sqrt{l_2^2 - (JC)^2} = \sqrt{l_2^2 - (e - r \sin \beta)^2}$$

Iz slike 46. proizlazi:

$$x = HJ - DI + c$$

$$x = \sqrt{l_2^2 - (e - r \sin \beta)^2} - r \cos \beta + c$$

Time se put malja dobiva prema jednadžbi:

$$s = \sqrt{l_2^2 - (l_1 + R - a)^2} - \sqrt{l_2^2 - (e - r \sin \beta)^2} - r \cos \beta + c \quad (8.2.1)$$

Budući da je dobiveni put malja funkcija kuta  $\beta$ , potrebno ga je izraziti kao funkciju pogonskog kuta  $\alpha$ .

Sa slike 46. slijedi da dužina CH iznosi:

$$l_1 \cos \delta = a - e + r \sin \beta - R \cos \alpha'$$

$$l_1 \cos \delta = a - e + r \sin \beta + R \cos \alpha$$

Dužina DK se izražava kao:

$$r \cos \beta = c + R \sin \alpha' - l_1 \sin \delta$$

$$r \cos \beta = c - R \sin \alpha - l_1 \sin \delta$$

Te se može izraziti vrijednost  $\sin \delta$  i  $\cos \delta$ :

$$\sin \delta = \frac{c - R \sin \alpha - r \cos \beta}{l_1}; \cos \delta = \sqrt{1 - \sin^2 \delta}$$

$$\cos \alpha = \sqrt{1 - \frac{1}{l_1^2} (c - R \sin \alpha - r \cos \beta)^2}$$

Slijedi da je:

$$l_1 \cdot \sqrt{1 - \frac{1}{l_1^2} (c - R \sin \alpha - r \cos \beta)^2} = a - e + r \sin \beta + R \cos \alpha$$

Kvadriranjem i sređivanjem izraza dobiva se:

$$l_1^2 - c^2 + 2cR\sin\alpha + 2cr\cos\beta - 2rR\sin\alpha\cos\beta = (a - e)^2 + R^2 + r^2 + 2(a - e)r\sin\beta + 2(a - e)R\cos\alpha + 2Rr\sin\beta\cos\alpha$$

Pri tome je uzeta relacija:

$$\cos\beta = \sqrt{1 - \sin^2\beta}$$

Ako se izraz razvije u red uzimaju se samo prva dva člana reda:

$$\cos\delta = 1 - \frac{1}{2}\sin^2\beta$$

Na kraju slijedi kvadratna jednadžba sa vrijednosti  $\sin\beta$ :

$$\sin^2\beta(Rr\sin\alpha - cr) + \sin\beta[-2(a - e)r - 2rR\cos\alpha] + l_1^2 - c^2 + 2cR\sin\alpha + 2cr - 2rR\sin\alpha - (a - e)^2 - R^2 - r^2 - 2(a - e)R\cos\alpha = 0$$

Rješenjem kvadratne jednadžbe u kojoj se traži  $\sin\beta$  moguće je pronaći i sam kut  $\beta$  te na taj način dobiti ovisnost pomaka malja o kutu zakreta ekscentra.

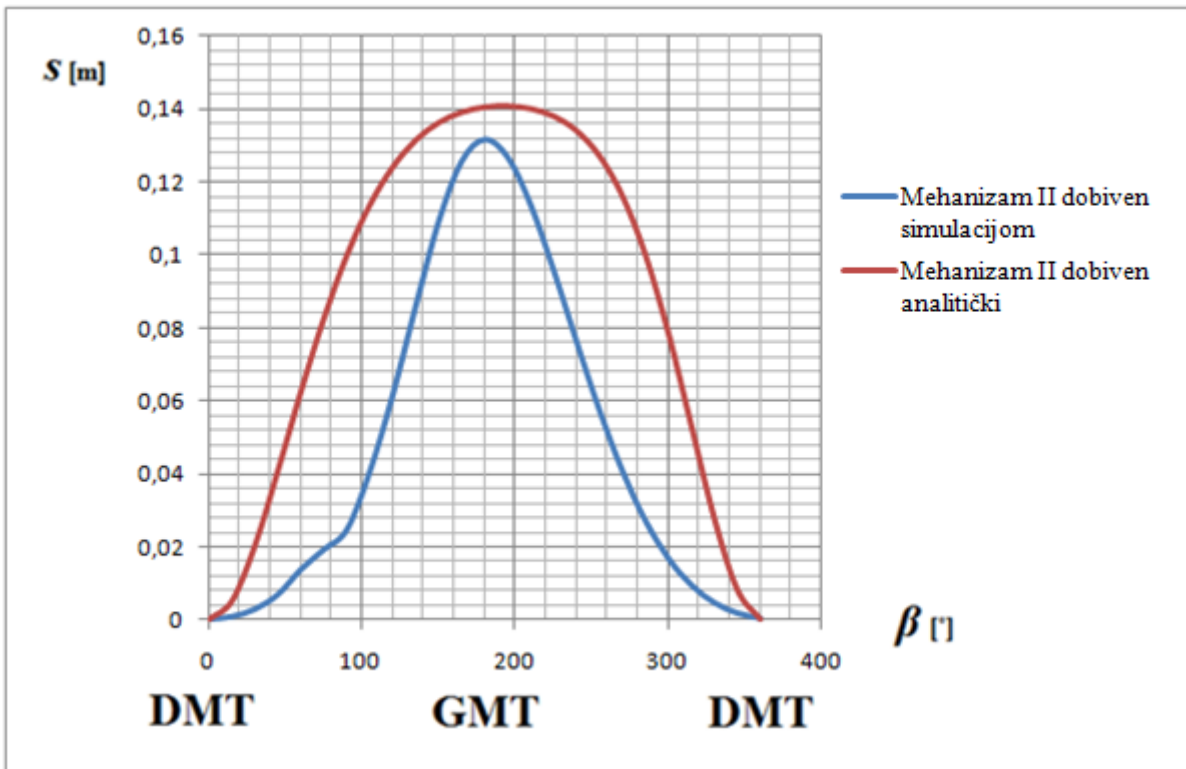
$t$ [s]	$\theta$ [°]	$s$ [m]	$v$ [m/s]	$a$ [m/s <sup>2</sup> ]	$T$ [Nm]
0	0	0	0,00447	1,92232	512,3121
0,05	15	0,00074	0,02807	1,85303	682,2412
0,1	30	0,0028	0,06057	1,05047	824,5916
0,15	45	0,0068	0,1088	-0,57359	842,9498
0,2	60	0,01368	0,17806	-2,5139	654,5942
0,25	75	0,01914	0,22341	-3,8569	273,034
0,3	90	0,024607	0,26876	-4,03043	-180,549
0,35	105	0,04056	0,37029	-3,21198	-568,139
0,4	120	0,061635	0,45406	-1,9641	-814,151
0,45	135	0,085967	0,47533	-0,74978	-909,121
0,5	150	0,109169	0,3967	0,20202	-879,251
0,55	165	0,125637	0,22394	0,83053	-761,911
0,6	180	0,131563	0,01101	1,1618	-593,968
0,65	195	0,126739	-0,1791	1,25557	-407,476
0,7	210	0,113653	-0,31018	1,17973	-228,055
0,75	225	0,09572	-0,37551	1,00194	-73,9828
0,8	240	0,076102	-0,38516	0,78688	44,37883
0,85	255	0,057204	-0,35531	0,59317	124,5764
0,9	270	0,040572	-0,30211	0,46934	171,2639
0,95	285	0,026993	-0,23913	0,45112	194,7654
1	300	0,01666	-0,17655	0,56103	209,4707
1,05	315	0,00934	-0,12115	0,80726	232,4001
1,1	330	0,00454	-0,07636	1,17484	281,5936
1,15	345	0,0017	-0,04247	1,59965	372,8663
1,2	360	0,0003	-0,01704	1,92232	512,3121

**Tablica 5.** Dobivene vrijednosti simulacijom za Mehanizam II u ovom završnom radu

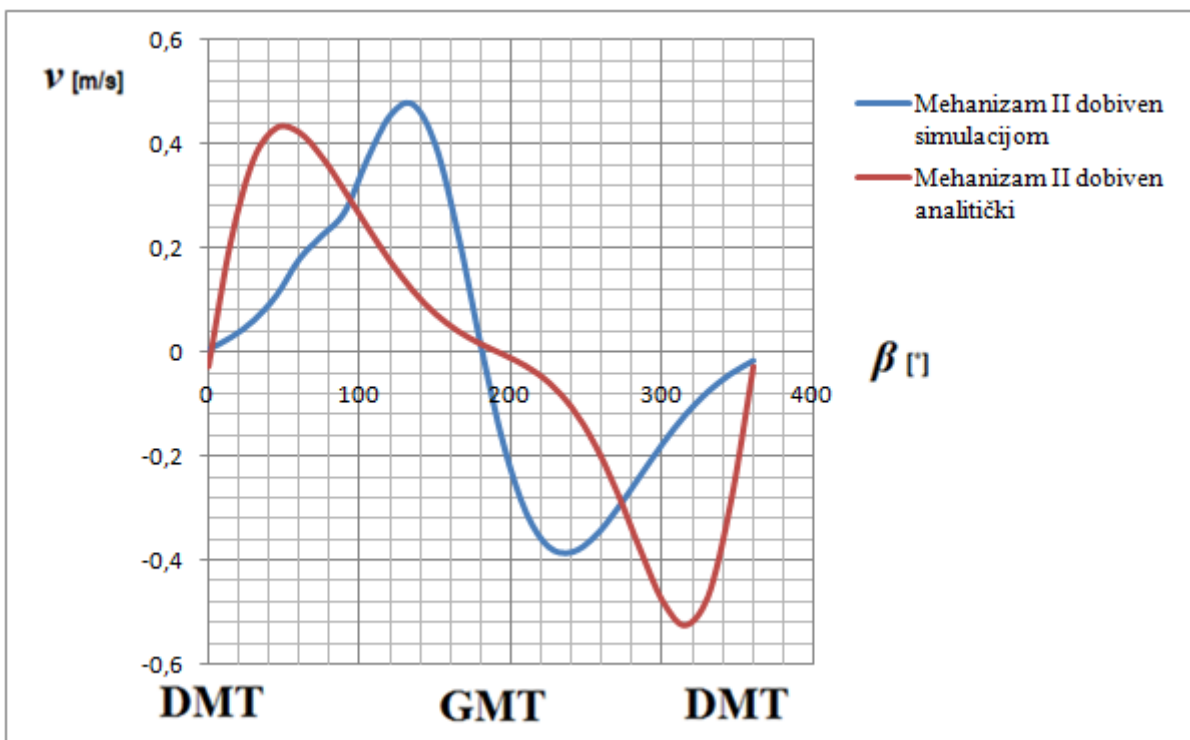
$t$ [s]	$\beta$ [°]	$s$ [m]	$v$ [m/s]	$a$ [m/s <sup>2</sup> ]
0	0	1,03E-04	-2,69E-02	5,437246
0,05	15	0,005154	0,21807	4,137214
0,1	30	0,020375	0,373508	2,08497
0,15	45	0,040883	0,432719	0,391045
0,2	60	0,062513	0,42379	-0,64808
0,25	75	0,082624	0,376265	-1,18166
0,3	90	0,099849	0,311075	-1,38079
0,35	105	0,11366	0,241451	-1,37827
0,4	120	0,124062	0,175808	-1,25332
0,45	135	0,131395	0,119302	-1,03054
0,5	150	0,136188	7,44E-02	-0,76183
0,55	165	0,139032	0,041077	-0,56465
0,6	180	0,140444	0,016544	-0,44312
0,65	195	0,140755	-0,00391	-0,40684
0,7	210	0,140019	-0,02642	-0,40022
0,75	225	0,137962	-0,05797	-0,77545
0,8	240	0,133951	-0,10571	-1,15173
0,85	255	0,127023	-0,17542	-1,63771
0,9	270	0,11601	-0,26879	-2,06961
0,95	285	0,099875	-0,37774	-2,19738
1	300	7,84E-02	-4,78E-01	-1,65041
1,05	315	0,052983	-0,52497	-6,94E-02
1,1	330	0,027604	-0,46969	2,38359
1,15	345	0,008148	-0,28892	4,695443
1,2	360	0,000103	-0,02688	5,440196

**Tablica 6.** Vrijednosti za Mehanizam II dobiveni analitički u [8]

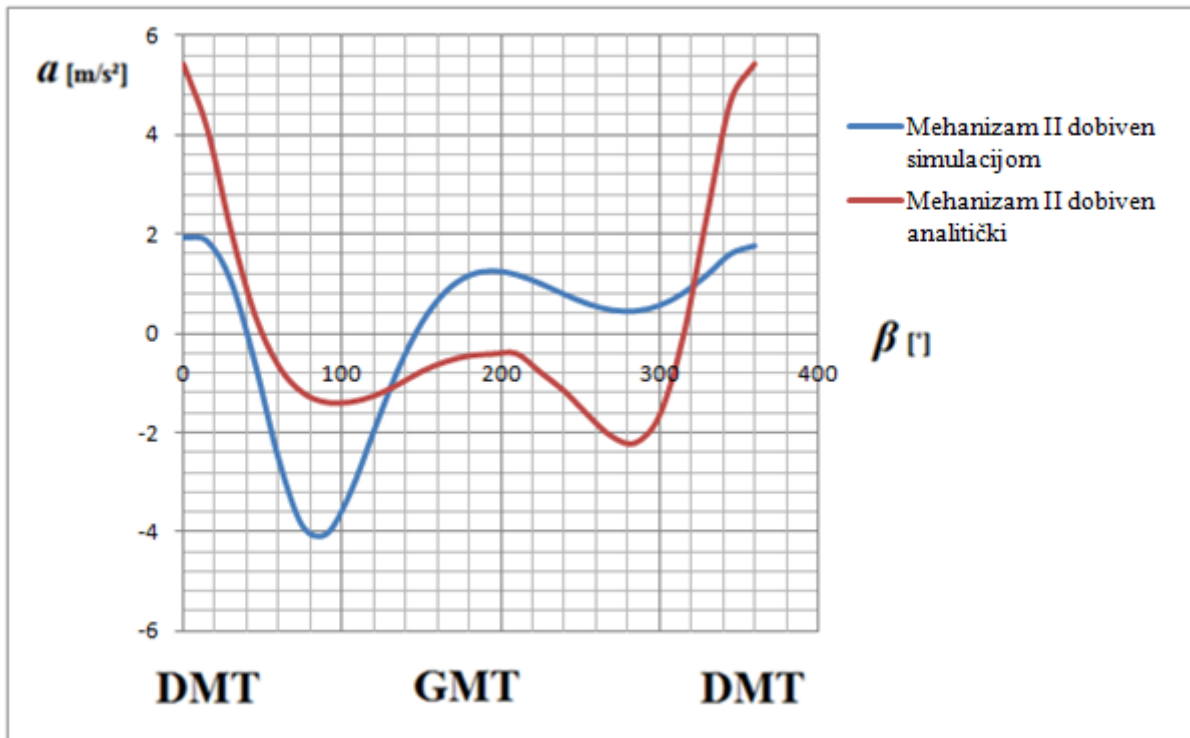
Vrijednosti dobivene analitički za put malja u ovisnosti o kutu zakreta dobivene su iz jednadžbe (8.2.1). Podaci dobiveni za brzinu i akceleraciju dobiveni su integriranjem vrijednosti dobivenih za put malja.



Slika 48. Usporedba pomaka i kuta zakreta ekscentra Mehanizma II dobivenih simulacijom i analitički



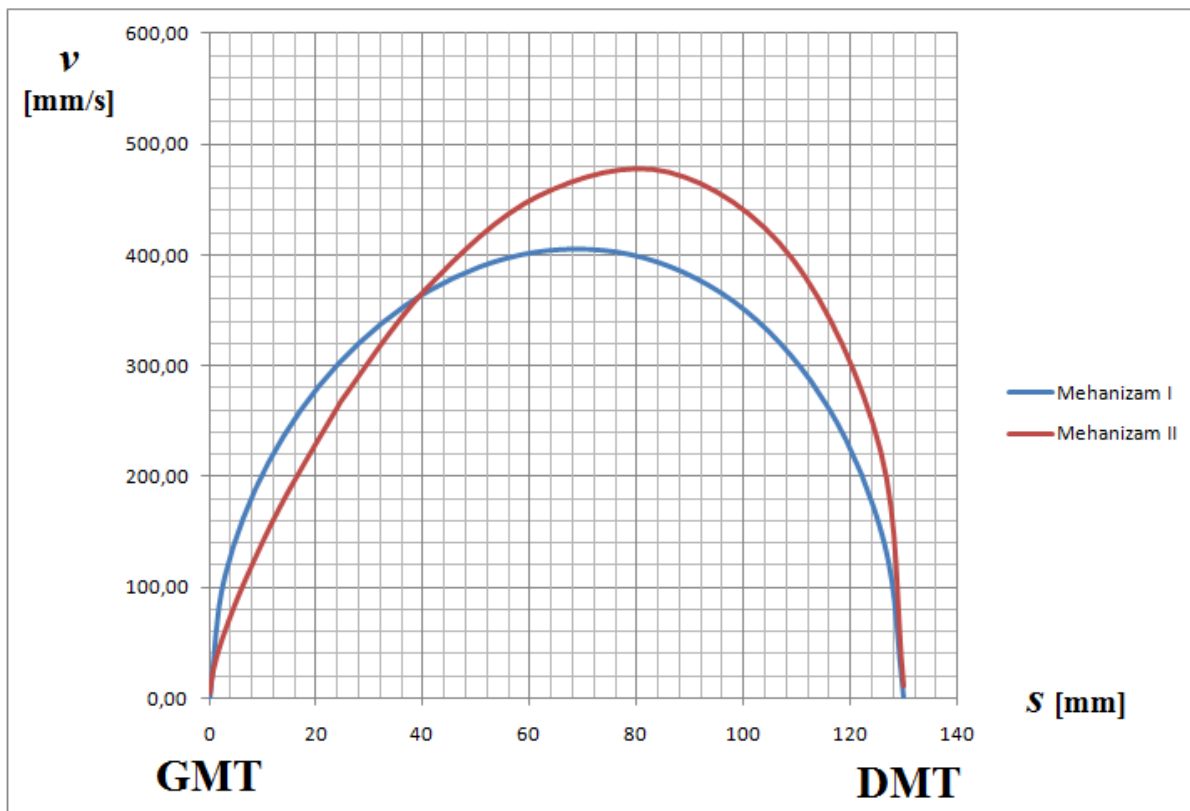
Slika 49. Usporedba brzine i kuta zakreta ekscentra Mehanizma II dobivenih simulacijom i analitički



**Slika 50.** Usporedba ubrzanja i kuta zakreta ekscentra Mehanizma II dobivenih simulacijom i analitički

Tablice 5. i 6. prikazuju vrijednosti dobivene simulacijom i analitički za Mehanizam II. Slikama 48., 49. i 50. prikazana je usporedba vrijednosti dobivenih simulacijom i analitički za Mehanizam II. Razlika u dobivenim vrijednostima je zato što se mehanizmi ne pokreću iz iste početne točke i smjer vrtnje im je suprotan. Bilo je potrebno prilagoditi vrijednosti dobivene analitički da se mogu usporediti sa vrijednostima dobivenim simulacijom. Prilagodba koja je učinjena je pomak vrijednosti za pola vremenskog intervala trajanja jednog okretaja zamašnjaka. Interval jednog okreta zamašnjak u ovom slučaju je iznosio 1,2 s. Vrijednosti dobivene analitičkim putem bile su izražene kao kut zakreta u ovisnosti o putu, brzini i akceleraciji malja, a vrijednosti dobivene simulacijom su u ovisnosti vremena sa putem, brzinom i akceleracijom malja, te je bilo potrebno izvesti prilagodbu podataka da se mogu valjano uspoređivati. Usporedbom podataka i Slika 48., 49., 50., dolazi se do zaključka da ima odstupanja koji su rezultat toga što su u simulaciji uzeti u obzir i profil ojnica i njihovi momenti inercija te se stoga dobiveni rezultati donekle razlikuju od analitičkih vrijednosti.

## 9. Usporedba rezultata i prikaz brzina malja Mehanizama I i II dobivenih simulacijom



Slika 51. Usporedni prikaz brzina malja Mehanizama I i II dobivenih simulacijom

U dijagramu na Slici 51. vidljivo je da se brzina malja Mehanizma II znatno razlikuje od brzine malja Mehanizma I i to posebno na 10 mm puta malja počevši od ishodišta. To je dio puta približavanja malja donjem krajnjem položaju koji obuhvaća nazivni radni put malja razmatranih mehanizama. Vidljivo je da je Mehanizam I zbog velike brzine malja u radnom položaju znatno nepovoljniji od Mehanizma II. Velika brzina malja u nazivnom području uvelike utječe na stupanj i brzinu deformacije izratka. Stoga je bitno zaključiti da je Mehanizam II bolji izbor od dvaju razmatranih mehanizama zbog manje brzine malja u radnom području puta malja a samim time i manjim deformacijama i oštećenjima izradaka.



## 10. Zaključak

Primarni zadatak ovog završnog rada bio je izvršiti analizu kinematike i kinetike dvaju zadanih mehanizama malja mehaničkih preša. Zadana su dva mehanizma sa profilima ojnica koji se koriste u praksi. Temeljna ideja je konstruirati oba mehanizma korištenjem softvera koji istodobno omogućuju numeričku simulaciju. Time se omogućava oponašanje gibanja mehanizma i dobivaju se rezultati o pomaku, brzini i ubrzanju. Kao najbolje rješenje za softver pokazao se program *Matlab* (*Matlab* 2009, paket *Simmechanics*). U cilju omogućavanja simulacije gibanja i dobivanja željenih vrijednosti bili su potrebni podaci poput mase, momenata inercije svakog dijela mehanizama. Za rješavanje tog problema poslužio je programski paket *Catia V5*. U programskom paketu *Catia* nacrtan je svaki dio, izračunata masa pojedinih dijelova i zadan materijal pojedinih elemenata mehanizma. Na temelju zadanih podataka program je izračunao podatke koji su bili potrebni za rad u *Matlab*-u. Definiranjem svih potrebnih podataka u programu *Matlab* pokrenute su simulacije i dobiveni podaci za prijedni put malja u vremenu. Podaci za put malja su derivirani u programu *OriginPro70* i na taj način se izračunavaju vrijednosti za kretanje brzine malja u ovisnosti o vremenu. Dvostrukim deriviranjem vrijednosti o putu malja dolazi se do podataka o ubrzanju malja u ovisnosti o vremenu. Pomoću izračunatih podataka napravljeni su dijagrami koji opisuju kretanje malja u vremenu. Na temelju ovih podataka određena je snaga praznog hoda mehaničkih preša te je određena energija cjelokupnog mehanizma dviju mehaničkih preša. Kako bi se dokazala valjanost i rezultati dobiveni simulacijom, napravljena je komparacija sa analitičkim rezultatima dobivenim u [5] i [8]. U smislu komparacije analitički dobivenih rezultata i onih na temelju simulacije bilo je potrebno prilagoditi vrijednosti jer su analitički podaci bili ovisni o kutu zakreta ekscentra i početna točka kretanja mehanizama nije bila ista. Svi podaci su prilagođeni i dani su u tablicama i uspoređeni na dijagramima. Iz priloženog se vidi da ima odgovarajućih odstupanja koji su rezultat toga što se kod simulacije uzimala u obzir masa, oblik profila i momenti inercije ojnica, dok kod analitičkog proračuna taj problem nije uziman u obzir. Nakon usporedbe i analize rezultata dobivenih analitički i simulacijom istakao se Mehanizam II kao bolji od dvaju razmatranih mehanizma zbog manje brzine malja u radnom području puta malja, a time i manjim deformacijama i oštećenjima izradaka i alata.

## 11. Literatura

- [1] Miljenko Math: *UVOD U OBLIKOVANJE DEFORMIRANJEM*, FSB, Zagreb 2003.
- [2] Bojan Kraut, *STROJARSKI PRIRUČNIK*, Tehnička knjiga Zagreb 1987.
- [3] Andrija Mulc, *MALE PREŠE ZA PRIVATNO PODUZETNIŠTVO*, Zbornik seminara BIAM Zagreb 1994.
- [4] Aleksandar Povrzanović, *OBRADU METALA DEFORMIRANJEM*, FSB, Zagreb 1996.
- [5] Marko Škunca, *DIPLOMSKI RAD*, FSB, 2000.
- [6] Željko Ban, *OSNOVE MATLABA*, FER, Zagreb 2006.
- [7] Željko Ban, *UVOD U SIMULINK*, FER, Zagreb 2006.
- [8] Tomislav Šalinović, *DIPLOMSKI RAD*, FSB, Zagreb 2005.