

Sveučilište u Zagrebu
Fakultet strojarstva i brodogradnje

ZAVRŠNI RAD

Denis Kotarski

Zagreb, 2010.

Sveučilište u Zagrebu
Fakultet strojarstva i brodogradnje

ZAVRŠNI RAD

Voditelj rada:
Prof. dr. sc. Joško Deur

Denis Kotarski

Zagreb, 2010.

IZJAVA

Izjavljujem da sam ovaj završni rad izradio samostalno koristeći navedenu literaturu, te znanje stečeno na Fakultetu strojarstva i brodogradnje, Sveučilišta u Zagrebu.

Zahvaljujem se prof. dr. sc. Jošku Deuru, voditelju ovoga rada, na ukazanom povjerenju i pruženoj stručnoj pomoći. Također se zahvaljujem i asistentu dipl. ing. Vladimiru Ivanoviću na pruženim savjetima tijekom izrade rada.

Zagreb, 2010.

Tekst zadatka



SVEUČILIŠTE U ZAGREBU
FAKULTET STROJARSTVA I BRODOGRADNJE



Središnje povjerenstvo za završne i diplomske ispite
Povjerenstvo za završne ispite studija strojarstva za smjerove:
proizvodno inženjerstvo, računalno inženjerstvo, industrijsko inženjerstvo i menadžment, inženjerstvo
materijala i mehatronika i robotika

Sveučilište u Zagrebu Fakultet strojarstva i brodogradnje	
Datum	Prilog
Klasa:	
Ur.broj:	

ZAVRŠNI ZADATAK

Student: **Denis Kotarski**

Mat. br.: 0035161109

Naslov: **Mehatronički sustav automatskog mjenjača s dvostrukom spojkom i elektromehaničkim aktuatorom**

Opis zadatka:

Automatski mjenjač s dvostrukom spojkom ostvaruje kontinuirani prijenos snage poput planetarnog automatskog mjenjača, te istovremeno ima visok stupanj korisnosti poput ručnog mjenjača. Mjenjač u cjelini predstavlja napredni mehatronički sustav, koji je zahtjevan sa stanovišta matematičkog modeliranja i regulacije. Dobar uvid u strukturu mjenjača i zahtjeve na sustav upravljanja predstavljaju osnovu za modeliranje i regulaciju mjenjača. U radu je potrebno:

- Opisati kinematsku strukturu i princip rada automatskog mjenjača s dvostrukom suhom spojkom i elektromehaničkim aktuatorskim sustavom;
- podrobno opisati elemente mjenjača relevantne za njegovu regulaciju, što uključuje dvostruku spojku, aktuatorski mehanizam spojke i elemente za sinkronizaciju s aktuatorom;
- dati pregled i analizu postupaka regulacije mjenjača.

U radu je, također, potrebno navesti korištenu literaturu, te eventualno dobivenu pomoć.

Zadatak zadan:

11. prosinca 2009.

Zadatak zadao:

Prof. dr. sc. Joško Deur

Rok predaje rada:

Prosinac 2010.

Predsjednik Povjerenstva:

Prof. dr. sc. Dubravko Majetić

Sadržaj

IZJAVA	I
Tekst zadatka	II
Sadržaj	III
Sažetak	V
Popis slika	VI
Popis oznaka	VIII
1. Uvod	1
2. Kinematska struktura i princip rada	3
3. Spojka	7
3.1. Princip rada.....	7
3.2. Zahtjevi dvostrukih suhih spojki.....	9
3.3. Dijelovi.....	10
3.3.1. Potisni ležaj.....	10
3.3.2. Tanjurasta opruga.....	11
3.3.3. Lamela (tanjur) spojke.....	13
3.3.4. Sustav za kompenzaciju trošenja spojke - SAC.....	15
3.3.5. Dvomaseni zamašnjak.....	16
4. Aktuatorski mehanizam spojke	18
5. Elementi za sinkronizaciju	21
5.1. Sinkronizacija.....	21
5.2. Servo-sinkronizatori.....	22
6. Aktuator izmjene stupnjeva prijenosa	25
7. Opis metoda upravljanja i regulacije	27
7.1. Metode upravljanja s obzirom na mod rada.....	27
7.1.1. Pokretanje vozila.....	29
7.1.2. Rad u odabranom stupnju prijenosa.....	30
7.1.3. Izmjena stupnja prijenosa.....	32

7.2. Regulacija spojki	33
7.2.1. Strukture regulatora	36
8. Zaključak	38
Literatura	40

Sažetak

U ovom radu se opisuje automatski mjenjač s dvostrukom spojkom koji ostvaruje kontinuirani prijenos snage poput planetarnog automatskog mjenjača, te istovremeno ima visok stupanj korisnosti poput ručnog mjenjača. Prvo je opisana kinematska struktura i princip rada automatskog mjenjača s dvostrukom spojkom. Zatim su detaljnije opisani elementi mjenjača relevantni za njegovu regulaciju. Neki dijelovi mjenjača su opisani pomoću dijelova konvencionalnog ručnog mjenjača te su napomenute razlike. Nakon toga se daje pregled metoda upravljanja u situacijama kod pokretanja vozila, rada o odabranom stupnju prijenosa te izmjeni stupnja prijenosa. Na kraju su opisane metode regulacije kojima postizemo željena stanja.

Ključne riječi: okretni moment, automatski mjenjač, dvostruka spojka, lamela, aktuator, sinkronizacija, parcijalna transmisija, upravljanje, klizanje spojke, regulacija

Popis slika

Slika 2.1: Sustav mjenjača s dvostrukom spojkom [2].....	3
Slika 2.2: Karakteristike vučne sile i brzine vozila tijekom izmjene stupnja prijenosa.....	5
Slika 2.3: Automatski mjenjač s dvostrukom spojkom [3].....	6
Slika 3.1: 3D prikaz dvostruke suhe spojke s aktuatorima a) i Presjek dvostruke spojke s aktuatorskim mehanizmom b) [4].....	7
Slika 3.2: Shematski prikaz sila koje djeluju na tanjuraste opruge.....	8
Slika 3.3: Konvencionalni sustav s jednom spojkom [1].....	9
Slika 3.4: Sustav dvostruke suhe spojke [4].....	10
Slika 3.5: Potisni ležaji u tri moguća stanja [5].....	11
Slika 3.6: Izvedbe tanjurastih opruga [6].....	12
Slika 3.7: Karakteristike tanjuraste i zavojne opruge kod konvencionalnih ručnih mjenjača [1].....	12
Slika 3.8: Karakteristike tanjuraste opruge kod automatskog mjenjača s dvostrukom spojkom.....	13
Slika 3.9: Lamela spojke [1].....	14
Slika 3.10: Karakteristika torzijskog prigušnika.....	15
Slika 3.11: Princip samopodešavajuće spojke [6].....	15
Slika 3.12: Dvomaseni zamašnjak [6].....	17
Slika 4.1: Aktuatorski mehanizam za uključivanje spojki [4]...	18
Slika 4.2: Shema patenta polužnog sustava u isključenom i uključenom stanju [7].....	19
Slika 4.3: Aktuator spojki [8].....	20
Slika 4.4 Izvedba aktuatorskog sustava s opružnom gredom [8]...	20
Slika 5.1: Sinkroni sklop sa sinkronim ogrlicama [1].....	21
Slika 5.2: Dvostruka sinkronizacija a) i vanjska sinkronizacija b) [1].....	22
Slika 5.3: Usporedba rezultata simulacije između trokonusnog konvencionalnog i dvokonusnog servo-sinkronizatora [9].....	23
Slika 6.1: Aktuator izmjene stupnjeva prijenosa [4].....	25
Slika 6.2: Active Interlock [12].....	26
Slika 7.1: Shematski prikaz komponenti automatskog mjenjača s dvostrukom spojkom [10].....	28

Slika 7.2: Karakteristike momenata pri pokretanju [10].....	29
Slika 7.3: Karakteristike momenata i brojeva okretaja [10]....	31
Slika 7.4: Karakteristike momenata i brojeva okretaja kod izmjene stupnja prijenosa [10].....	32
Slika 7.5: Shematski prikaz regulacije brzine klizanja [10]...	34
Slika 7.6: P regulator [10].....	35
Slika 7.7: Prva struktura regulatora [10].....	36
Slika 7.8: Referentni graf za prvu strukturu regulatora [10]..	36
Slika 7.9: Druga struktura regulatora [10].....	37
Slika 7.10: Referentni graf za drugu strukturu regulatora [10].	37

Popis oznaka

Oznaka	Opis	Jedinica
i_1	Prijenosni omjer prvog stupnja prijenosa	
i_2	Prijenosni omjer drugog stupnja prijenosa	
M	Prijenosni moment spojke	Nm
r_e	Srednji ili ekvivalentni radijus	m
μ	Koeficijent trenja	
N_f	Broj lamela u kontaktu	
F_n	Sila uključivanja	N
F_A	Sila aktuacije	N
F_S	Sila opružnog mehanizma	N
a	Krak polužnog mehanizma	m
b	Krak polužnog mehanizma	m

1. UVOD

Cilj razvoja transmisije je smanjenje potrošnje goriva i emisije ispušnih plinova, poboljšanje iskoristivosti i povećanje udobnosti. U tu svrhu je razvijen automatski mjenjač s dvostrukom spojkom, koji objedinjuje prednosti konvencionalnog ručnog i automatskog mjenjača. Snaga motora, odnosno okretni moment koljenastog vratila, se preko transmisije prenosi na pogonske kotače. Osnovni zadaci transmisije su prijenos snage iz motora na kotače i prilagođavanje okretnog momenta motora te broja okretaja zahtjevima vožnje. Osnovni sklopovi transmisije su spojka, mjenjač brzina, diferencijal i poluosovine. Razvijena snaga motora je najviša pri visokim okretajima, dok je u praznom hodu, 'lerneru', minimalna. Da bi se vozilo pokrenulo, motor treba biti pokrenut rasterećen te ga je potrebno postupno opterećivati. Kada je postignut optimalan broj okretaja, motor se spaja s pogonskim kotačima. Motor ne može izravno pokretati pogonske kotače zato što se oni prosječno okrenu 1300 puta u minuti. Prilagođavanje okreta se obavlja u diferencijalu, a prijenosni omjer obično iznosi 4:1. To znači da se za jedan okret kotača, koljenasto vratilo okrene 4 puta. Ovisno o zahtjevima vožnje, transmisija mijenja odnos između broja okretaja motora te okretnog momenta i kotača. Ako se vozilo uspinje uz brdo, onda nam je potreban veći okretni moment što postignemo nižim stupnjem prijenosa, dok nam je za autocestu potrebna veća brzina i manji okretni moment pa je stupanj prijenosa veći.

U **drugom** poglavlju je opisana kinematska struktura i princip rada automatskog mjenjača s dvostrukom spojkom.

U **trećem** poglavlju je dat podroban opis spojke i njezinih osnovnih dijelova. Pojedini dijelovi su isti kao kod klasičnih spojki, a neki se razlikuju u načinu ugradnje ili konstrukcijskom rješenju.

U **četvrtom** poglavlju je opisan aktuatorski mehanizam za uključivanje spojke koji se temelji na polužnom mehanizmu.

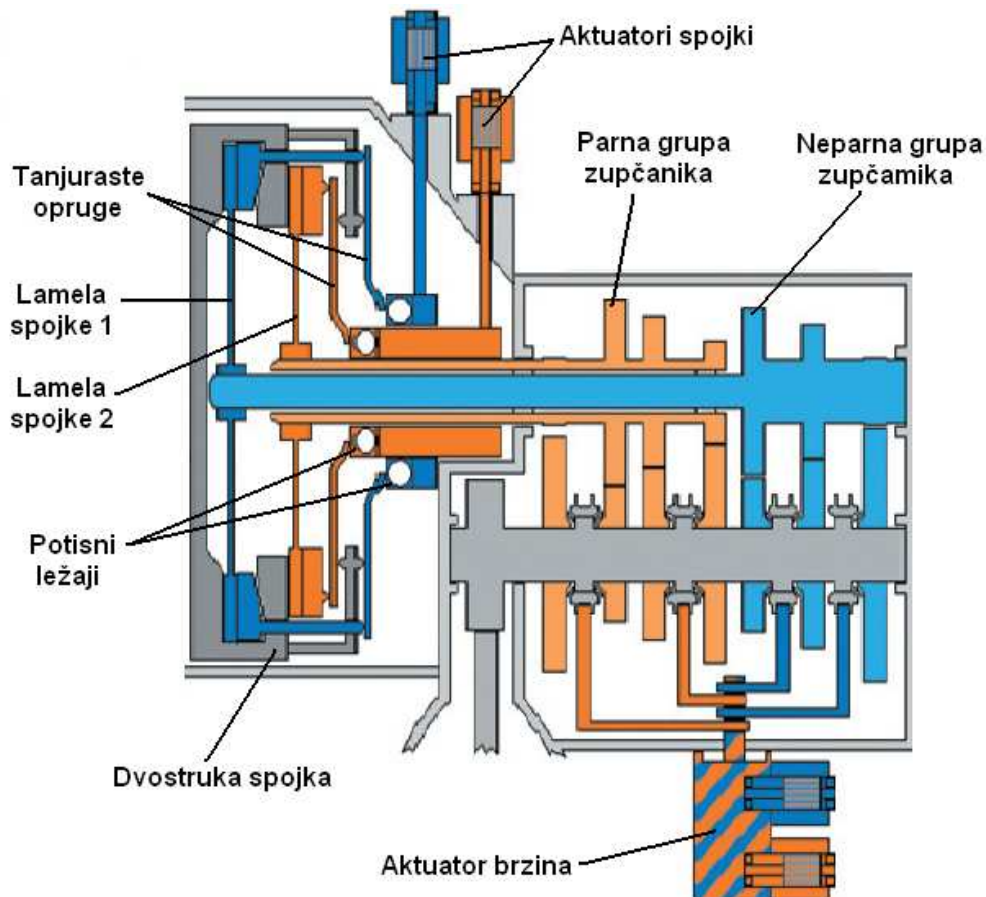
U **petom** poglavlju je prikazan postupak sinkronizacije sa konvencionalnim sinkronizatorima. Zbog sve veće tendencije korištenja servo-sinkronizatora, uspoređene su karakteristike sa konvencionalnim i date su njihove prednosti.

U **šestom** poglavlju je opisan aktuator za izmjenu stupnja prijenosa i pripadni Active Interlock mehanizam pomoću kojeg jedan aktuator obavlja izmjene na dvije grupe zupčanika.

U **sedmom** poglavlju su opisani problemi i metode upravljanja kod pokretanja vozila, rada u odabranom stupnju prijenosa i izmjeni stupnja prijenosa. Nadalje je opisana regulacija kojom navedene probleme rješavamo.

2. KINEMATSKA STRUKTURA I PRINCIP RADA

Slika 2.1 shematski prikazuje kinematsku strukturu automatskog mjenjača sa dvostrukom spojkom. Mjenjač se sastoji od dvostruke spojke, dvije grupe zupčanika s pripadajućim ulaznim vratilom, aktuatora spojki, aktuatora stupnjeva prijenosa te elemenata za sinkronizaciju zupčanika. Dodatna spojka se koristi za upravljanje zasebnom grupom zupčanika. Spojke su pričvršćene na ulazno vratilo koje je podijeljeno na dva dijela, šuplje i puno vratilo. Svaki dio vratila ima svrhu prenositi moment na svoju grupu zupčanika. Tok snage prenosi se kroz jednu grupu zupčanika, ovisno u kojem je stupnju prijenosa, dok će u drugoj grupi stupanj prijenosa biti predodabran.



Slika 2.1: Sustav mjenjača s dvostrukom spojkom [2].

Kvocijent između prijenosnog omjera prvog stupnja prijenosa i prijenosnog omjera drugog stupnja prijenosa ili između prijenosnog omjera drugog i trećeg, treba biti manji od 2.0:1, a po mogućnosti manji od 1.5:1. Ako primjerice drugi stupanj

prijenosa ima prijenosni omjer $i_2 = 2$, tada prijenosni omjer prvog stupnja treba biti manji od 4:

$$i_1 < 4 \rightarrow \frac{i_1}{i_2} < \frac{2.0}{1} \quad (2.1)$$

Po mogućnosti manji od 3:

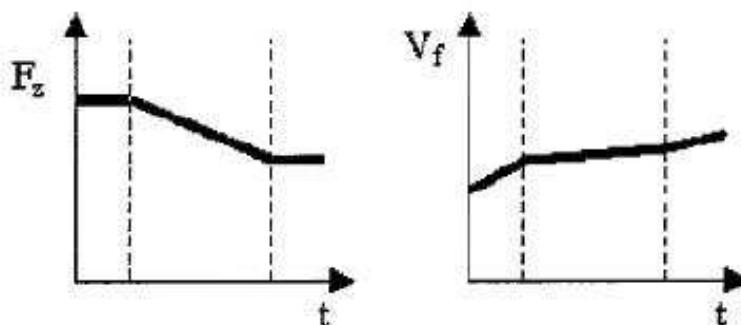
$$i_1 < 3 \rightarrow \frac{i_1}{i_2} < \frac{1.5}{1} \quad (2.2)$$

Kada dolazi do izmjene stupnja prijenosa, moment se prenaša s jedne na drugu grupu zupčanika na način da se odvajaju i spajaju odgovarajuće spojke. Jedna grupa zupčanika služi za prijenos neparnih stupnjeva prijenosa, dok druga grupa zupčanika služi za prijenos parnih stupnjeva prijenosa. Time je dobivena mogućnost izmjene stupnja prijenosa bez prekida toka okretnog momenta ili vučne sile. Svaka spojka ima svoj elektromehanički aktuator za upravljanje. Pomoću polužnog mehanizma, aktuator djeluje na pomični ležaj. Pomični ležaj je u principu posrednik između aktuatora i tanjuraste opruge te se preko njega, odnosno njegovog pomicanja, sila s aktuatora prenosi na tanjurastu oprugu. Tanjuraste opruge su u izravnom kontaktu s potisnim pločama i u ovisnosti od svojih stanja pritišću ili otpuštaju potisne ploče na ili sa lamela. Na taj način pojedina spojka spaja ili odvaja svoju grupu zupčanika.

Kako postoje dvije grupe zupčanika, potrebna su i dva aktuatora za promjenu stupnja prijenosa. Međutim, LUK je razvio sustav Active Interlock, pomoću kojeg možemo mijenjati stupnjeve prijenosa sa samo jednim aktuatorom. Taj sustav omogućava da ne mogu biti istovremeno uključene dva stupnja prijenosa iz jedne grupe zupčanika. Sinkronizacija se vrši servo elementima koji

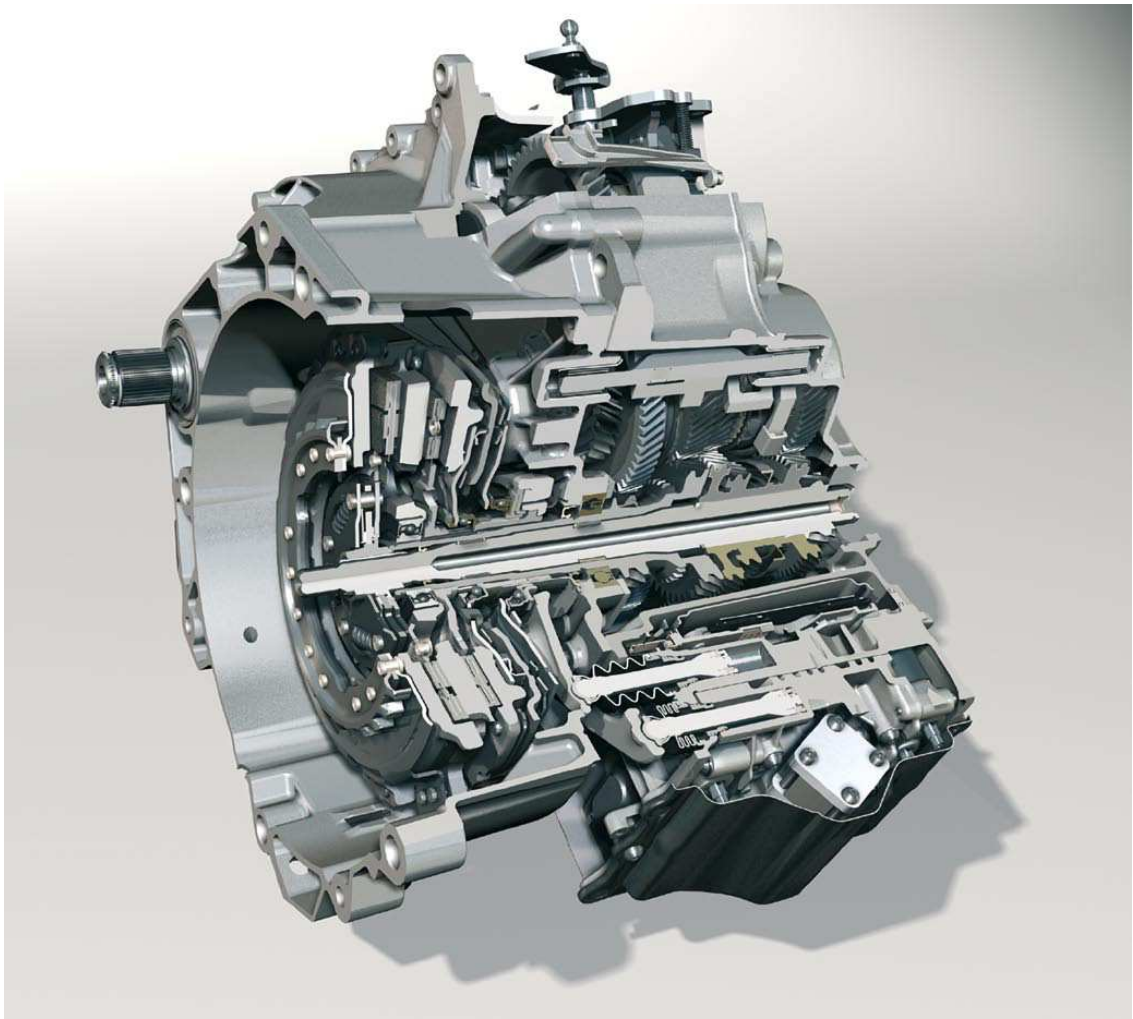
zbog svoje specifične konstrukcije potražuju manje energije za izmjenu stupnja prijenosa.

Ako se primjerice nalazimo u drugom stupnju prijenosa (brzini) i želimo prebaciti u treći, tada se spojka, zadužena za grupu zupčanika sa parnim brzinama, odvoji i u svega par stotinki sekunde se druga spojka, zadužena za grupu zupčanika sa neparnim brzinama, spoji. Na taj način se postupak promjene stupnja prijenosa odvija neprimjetno za vozača, bez prekida vučne sile i sa pozitivnom akceleracijom, slika 2.3.



Slika 2.2: Karakteristike vučne sile i brzine vozila tijekom izmjene stupnja prijenosa.

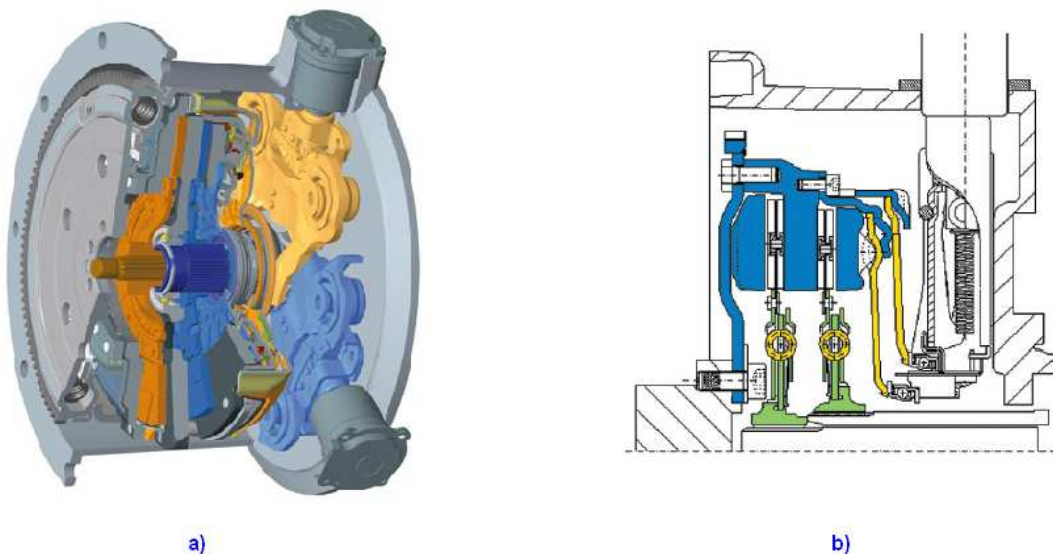
Sustav s dvostrukom suhom spojkom se koristi zbog manje potrošnje goriva, manje težine i općenito nižih troškova. Toplinski kapacitet i otpornost na trošenje moraju biti veći jer su suhe spojke više opterećene. Sustavi sa suhom spojkom su prikladni za vozila niže i srednje klase koja imaju manje momente. Udobnost vožnje kod ovakvih sustava može se mjeriti s automatskim mjenjačima. Promjena brzine se događa bez prekida prijenosa okretnog momenta, nema usporavanja vozila, a vozač ima kontrolu nad vožnjom veću nego kod klasičnih automatskih mjenjača. Još jedna prednost je smanjena potrošnja goriva. Nedostatak je što ti sustavi zauzimaju više mjesta od standardnih sa jednom spojkom koji se koriste kod ručnih mjenjača, ujedno su i skuplji.



Slika 2.3: Automatski mjenjač s dvostrukom spojkom [3].

3. SPOJKA

Primarna zadaća spojke je spajanje-odvajanje motora i pogonskih kotača pri pokretanju vozila i izmjeni stupnjeva prijenosa. Kada je zatvorena, mora prenijeti okretni moment motora na mjenjač i to u cijelom radnom području okretaja motora. Prekid toka okretnog momenta s motora na mjenjač dogodi se kada je spojka otvorena čime je omogućeno pokretanje motora i izmjena stupnjeva prijenosa bez oštećenja dijelova motora i mjenjača. Ostale zadaće, ne i manje bitne, su joj meko pokretanje vozila, zaštita motora i transmisije od preopterećenja te prigušivanje torzijskih vibracija i udarnih naprezanja. Najčešće se u vozila ugrađuju tarne mehaničke spojke. One spajaju motor s mjenjačem pomoću trenja koje se javlja u tarnim oblogama spojke.

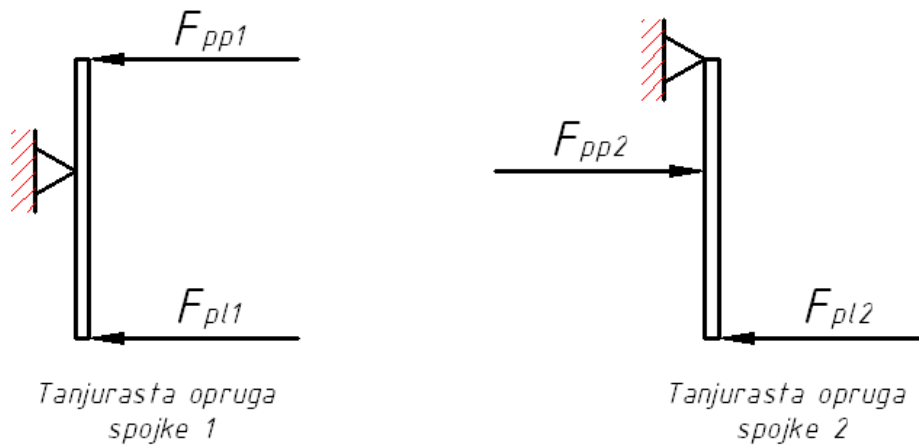


Slika 3.1: 3D prikaz dvostruke suhe spojke s aktuatorima a) i Presjek dvostruke spojke s aktuatorским mehanizmom b) [4].

3.1. PRINCIP RADA

Princip rada dvostruke spojke je sličan principu rada konvencionalne spojke. Kada je spojka zatvorena, okretni moment se prenosi preko zamašnjaka na montirani poklopac spojke (korpu). Tanjur spojke (lamela) koji je spojen sa zamašnjakom te potisna ploča preko djelovanja tanjuraste opruge, prenose dalje okretni moment na glavčinu koja je montirana na izlazno vratilo.

Tanjuraste opruge čine dvokraku polugu, zbog čega, prilikom djelovanja sila na njih, dolazi do njihovih izvijanja, kao što je vidljivo na slici 3.2.



F_{pp1} -sila potisne ploče 1

F_{pl1} -sila potisnog ležaja 1

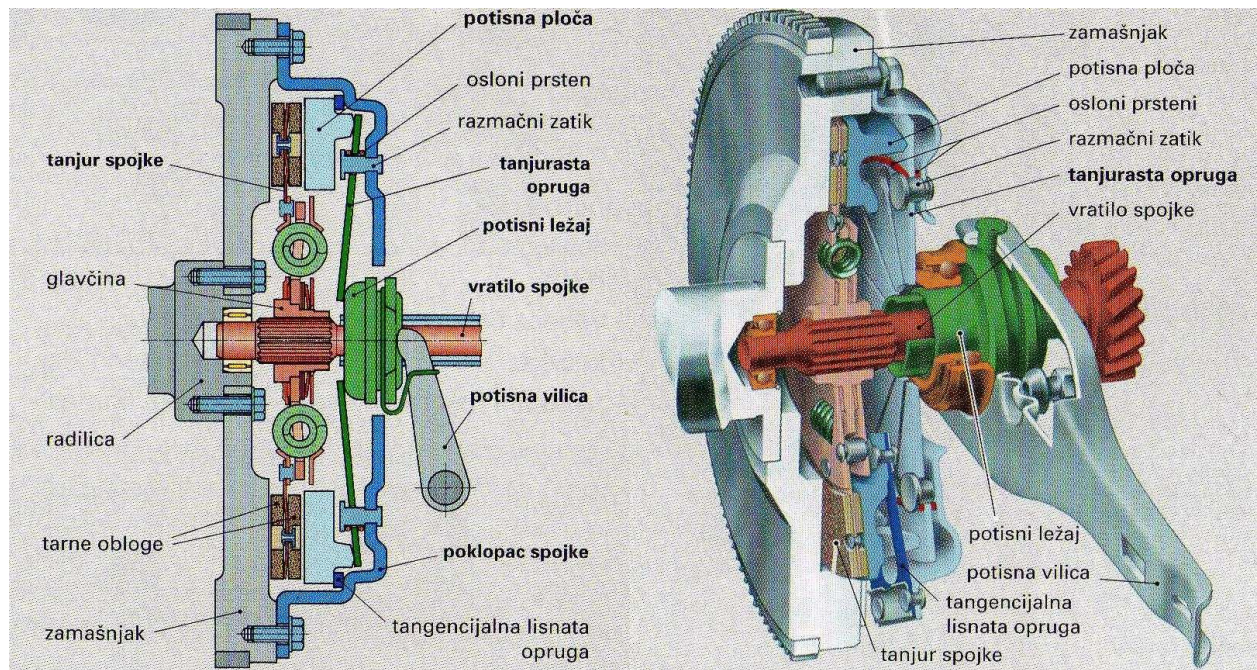
F_{pp2} -sila potisne ploče 2

F_{pl2} -sila potisnog ležaja 2

Slika 3.2: Shematski prikaz sila koje djeluju na tanjuraste opruge.

Kada se želi prekinuti veza između motora i mjenjača, potrebno je pritisnuti papučicu spojke. Putem hidraulike ili elektromehanički, ovisno o izvedbi, se oslobađa potisni ležaj pomoću potisne vilice. Time se opterećenje tanjuraste opruge olakšava i potisna ploča se odvaja od lamele koja nakon toga slobodno rotira [6]. To znači da spojka kod ručnih mjenjača aktiviranjem odvaja. Za razliku od nje, spojka automatskog mjenjača je zatvorena kada je aktivirana. Okretni moment motora se prenosi trenjem klizanja između pogonskog i gonjenog dijela spojke. Okretni moment, koji se prenosi preko tarne spojke, ovisi o koeficijentu trenja tarnog materijala, sili koja pritišće tarne obloge, srednjem radijusu i broju okretaja.

$$M = r_e \cdot \mu \cdot N_f \cdot F_n \quad (3.1)$$

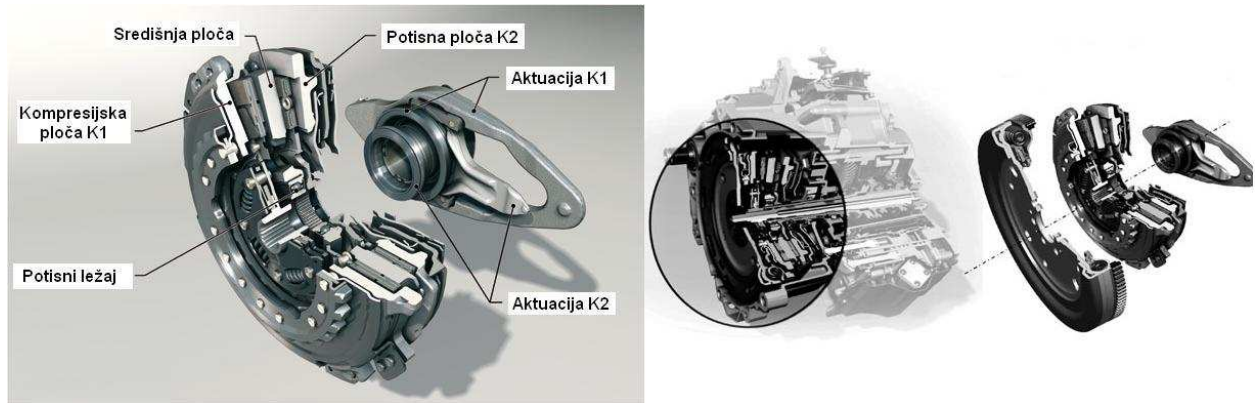


Slika 3.3: Konvencionalni sustav s jednom spojkom [1].

3.2. ZAHTJEVI DVOSTRUKIH SUHIH SPOJKI

Zahtjevi kod dvostrukih suhih spojki su nemjerljivo veći od zahtjeva kod običnih spojki. Postavljaju se novi sigurnosni zahtjevi, zahtjevi za većom udobnošću te novi operativni uvjeti. Osnovna konstrukcija sustava s dvostrukom spojkom polazi od sigurnosnog zahtjeva da barem jedna od dvije spojke otvara samostalno u slučaju kvara aktuatorskog sustava. Konstrukcija sa "self-opening" sprječava nenamjerno preopterećenje podvozja, a time i rizika od zaključavanja kotača. To se ostvaruje korištenjem takozvanih "aktivnih" spojki u suradnji s aktuatorima koji nemaju karakteristiku samozaključavanja. U aktivnim spojkama je sila stezanja, a time i prenosivi moment spojke jednak nuli, pod uvjetom da nema sile ili je ona mala na lisnatim oprugama tanjuraste opruge. Suha spojka za razliku od mokrih, treba posjedovati više toplinske mase za pohranu energije odnosno veći toplinski kapacitet. Disipacija toplinske energije se događa konvekcijom u kućištu spojke. Zbog povećane frekvencije izmjene stupnjeva prijenosa razvijene su nove obloge koje pokazuju veću toplinsku i mehaničku robusnost uz zadržavanje stabilne karakteristike trenja. Zbog značajne aksijalne dužine i veće sile pokretanja, direktno spajanje i

pozicioniranje na koljenasto vratilo nije moguće. Spojke su poduprte radijalno i učvršćene aksijalno na ulazno šuplje vratilo sa poduprtim ležajem. Spajanje dvostruke suhe spojke na prirubnicu zavojne opruge torzijskog prigušnika osigurava kompenzaciju aksijalnog i kutnog pomaka [4].



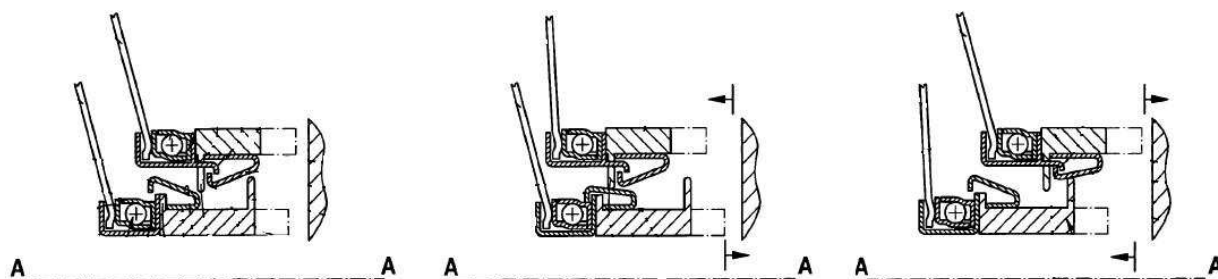
Slika 3.4: Sustav dvostruke suhe spojke [4].

3.3. DIJELOVI

Glavni dijelovi spojke su kućište (korpa ili poklopac), lamele spojki (tanjuri), potisni ležaji, potisne ploče i tanjuraste opruge. Dvostruke spojke se sastoje, kao što je vidljivo iz slike 3.3, od središnje ploče koja je smještena na ulaznom vratilu. Lamelle 1 i 2 su smještene sa obje strane središnje ploče. Okretni moment se s motora prenosi preko zamašnjaka, koji može biti dvomaseni.

3.3.1. Potisni ležaj

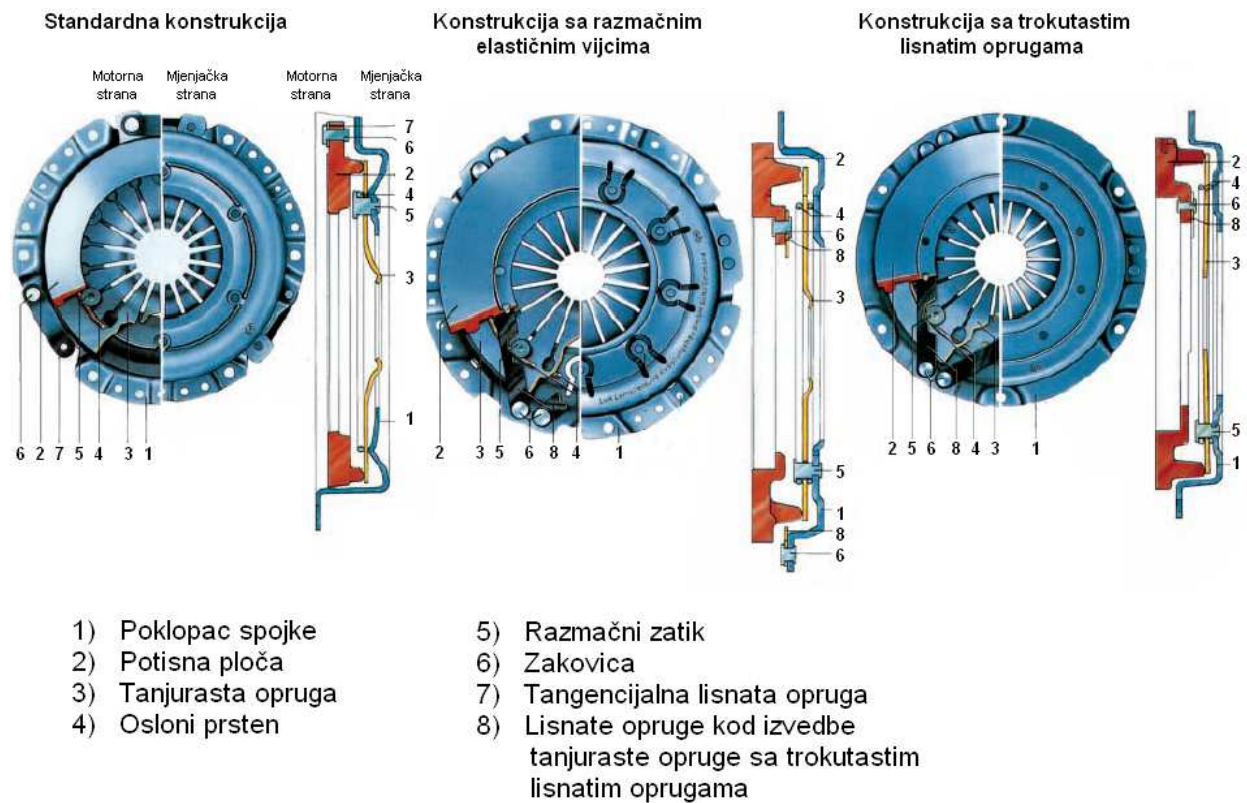
Potisni ležaj je dio potisnika koji odvaja nerotirajuću potisnu vilicu od rotirajuće tanjuraste opruge. Prenosi potisak vilice na tanjurastu oprugu, zbog čega dolazi do odvajanja potisne ploče te prekida toka okretnog momenta kod klasičnih spojki. Na slici 3.5 su prikazana tri stanja potisnih ležaja dvostrukih spojki. U prvom položaju potisni ležaji ne djeluju na tanjuraste opruge, u drugom položaju prvi potisni ležaj pritišće tanjurastu oprugu prve spojke, dok u trećem položaju drugi potisni ležaj pritišće tanjurastu oprugu druge spojke.



Slika 3.5: Potisni ležaji u tri moguća stanja [5].

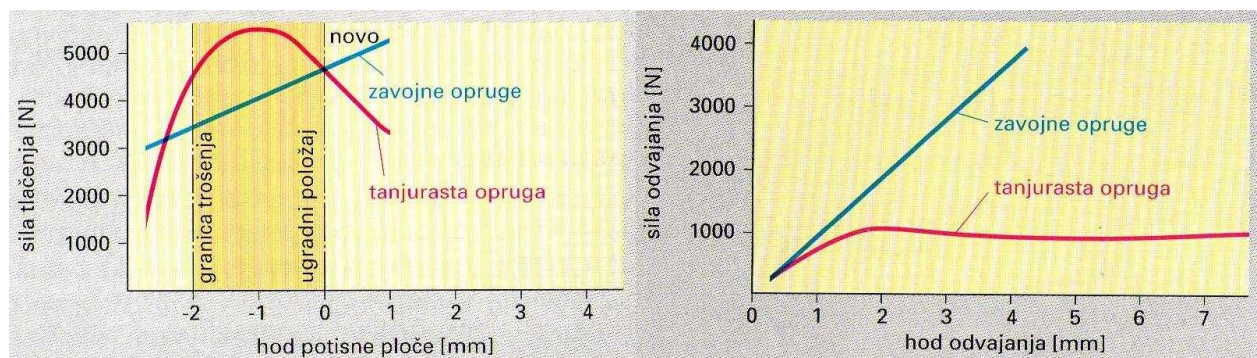
3.3.2. Tanjurasta opruga

Značajke spojke sa tanjurastom oprugom su mala ugradbena debljina i relativno mala težina, jednostavna ugradnja i održavanje, trošenje obloga ne utječe na silu potiska, sila na papučici ne ovisi o hodu te može raditi na velikom broju okretaja. Tanjurasta opruga ima radijalne proreze, a poduprta je s dva oslona prstena. Osloni prsteni su pričvršćeni zaticima po obodu kućišta. Opruga i prsteni čine dvokraku polugu na način da kad je spojka uključena, tanjurasta opruga je tako izvijena da pritišće potisnu ploču na tarne obloge. Kada je spojka isključena (odvaja), tanjurasta opruga je izvijena na drugu stranu i odvaja potisnu ploču od tarnih obloga. Postoji više izvedbi, neke su prikazane na slici 3.6. Kod standardne konstrukcije potisna ploča je spojena na korpu preko tangencijalnih lisnatih opruga. Tanjurasta opruga je uklještena između potisne ploče i korpe tako da može stvoriti opterećenje potrebno za uklješćavanje lamele između zamašnjaka i potisne ploče. Kod izvedbe sa trokutastim lisnatim oprugama, razlika je u vrsti spoja između korpe i potisne ploče. Lisnate opruge su zakovicama pričvršćene s oba kraja na korpu, sa potisnom pločom pričvršćenom na sredini svake lisnate opruge. Posljednja konstrukcija koja je prikazana u sredini slike 3.6, izbacuje iz konstrukcije razmačne zaticke i mijenja ih sa "keyhole" umetcima. Time se tanjurasta opruga se konstantno održava na svojoj poziciji, unatoč trošenju koje se pojavljuje.



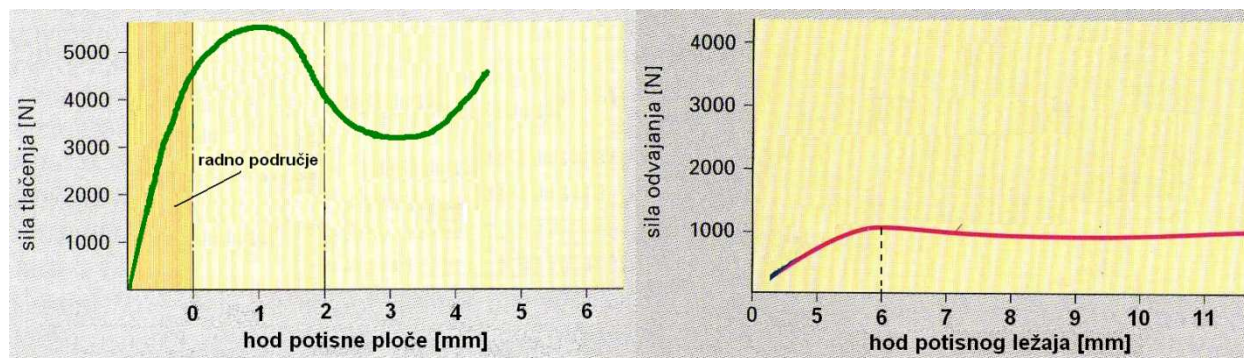
Slika 3.6: Izvedbe tanjurastih opruga [6].

Kao što je vidljivo iz slike 3.7, kod spojke sa zavojnim oprugama potisna sila linearno pada s trošenjem obloga u radu, dok kod tanjurastih opruga potisna sila počne progresivno rasti, a u drugom dijelu regresivno pada. Na granici istrošenosti obloga, potisna sila je gotovo jednaka kao kod novih obloga. To znači da potrošnjom obloga neće doći do proklizavanja spojke. Iz drugog grafa se vidi da kod spojki sa tanjurastom oprugom, sila počinje rasti linearno, no nakon izvijanja tanjuraste opruge, ostaje približno konstantna. To u praksi znači da će se vozač manje umarati kod čestih promjena stupnjeva prijenosa [1].



Slika 3.7: Karakteristike tanjuraste i zavojne opruge kod konvencionalnih ručnih mjenjača [1].

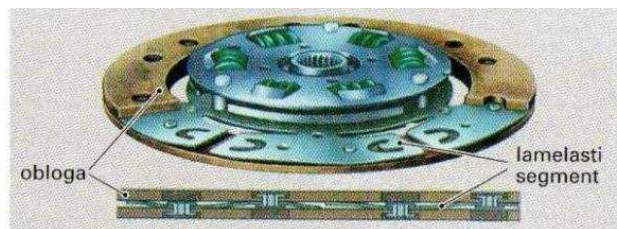
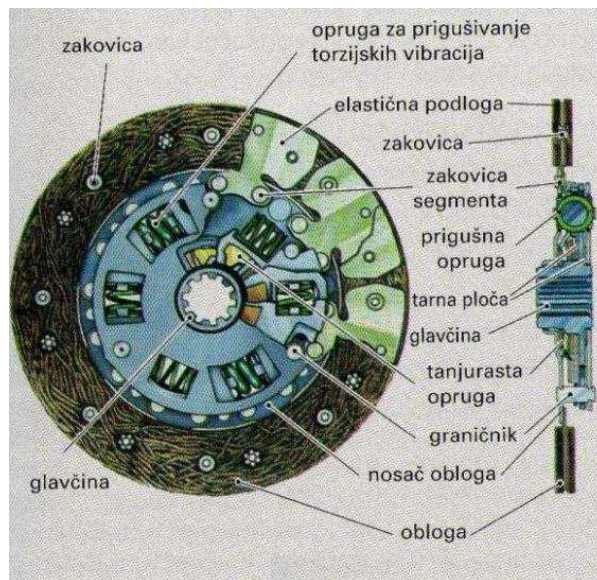
Glavna razlika između tanjurastih opruga koje se koriste kod ručnih mjenjača i onih koje se koriste kod mjenjača s dvostrukom spojkom je u načinu ugradnje. Tanjurasta opruga kod ručnih mjenjača je prednapregnuta dok kod automatskih nije. Iz tog razloga se karakteristika razlikuje u odnosu na prethodnu, što je vidljivo na slici 3.7.



Slika 3.8: Karakteristike tanjuraste opruge kod automatskog mjenjača s dvostrukom spojkom.

3.3.3. Lamela (tanjur) spojke

Lamela (tanjur) spojke kao zadatak ima prijenos okretnog momenta sa zamašnjaka na ulazno vratilo, mekano uključivanje i prigušivanje torzijskih vibracija. Osnovni dijelovi su nosač obloga, ozubljena glavčina s obodom, tarne obloge, elastična podloga i prigušivač torzijskih vibracija. Tarne obloge moraju dati potrebni koeficijent trenja. Ako je trenje veće, može se prenijeti veći okretni moment, a spojke mogu biti manje i lakše. Materijali iz kojih se izrađuju obloge moraju biti otporni na trošenje, postojani na visokim temperaturama i moraju imati velik koeficijent trenja koji je ravnomjeran u što širem temperaturnom području. Za suhe spojke se najčešće koriste organske obloge koje se prave iz umjetnih vlakna, punila i umjetne smole kao veziva. Obloge mogu biti još metalne i sinter keramičke.



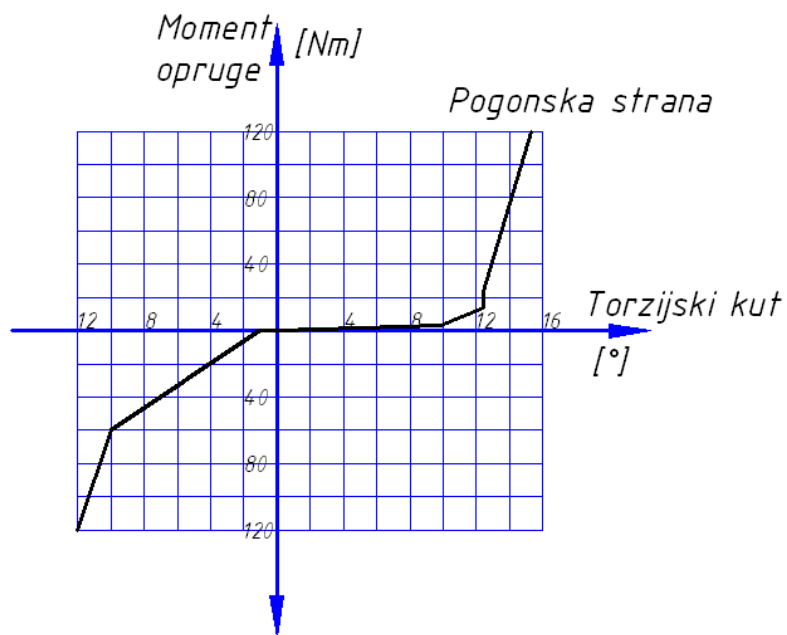
Lamelasta elastična podloga



Prigušnik torzijskih vibracija

Slika 3.9: Lamela spojke [1].

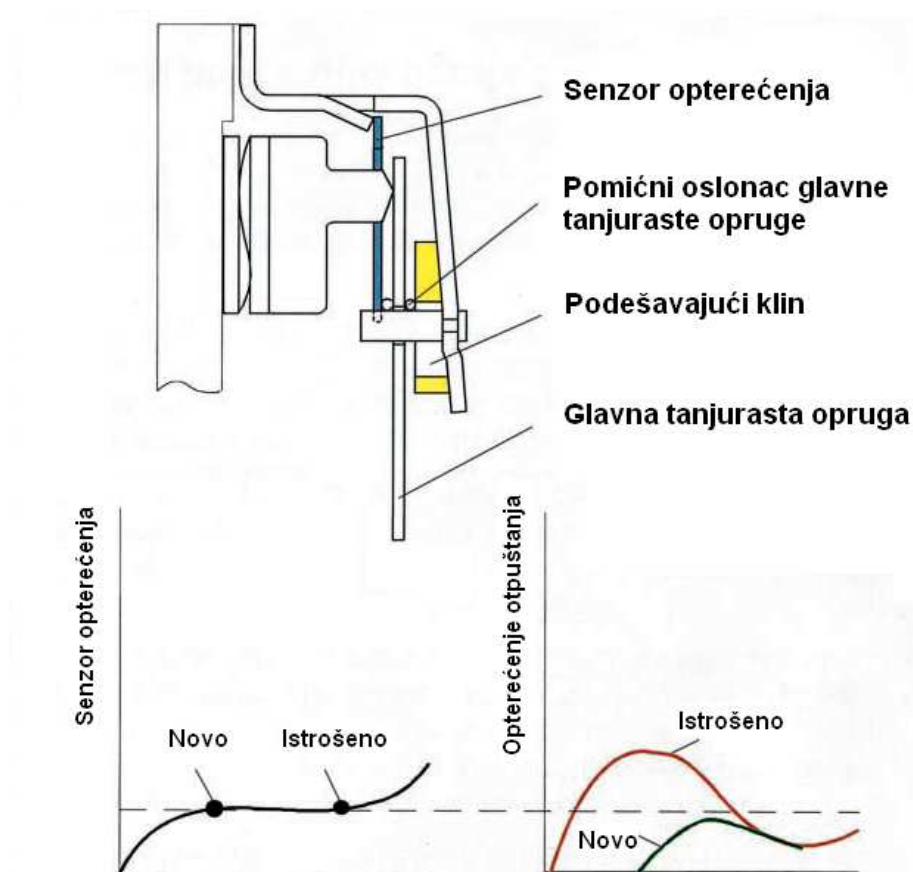
Elastična podloga omogućava meko pokretanje vozila, bez trzaja. Kod pokretanja, tarne obloge koje su smještene na elastičnoj podlozi, meko hvataju i cijelom površinom ravnomjerno naliježu na zamašnjak i potisnu ploču. Elastične podloge mogu biti izvedene od jednostrukih i dvostrukih segmenata te od lamelaste elastične podloge koja se najviše primjenjuje. Torzijske vibracije se prigušuju prigušnikom koji se sastoji od zavojnih opruga i tarnog prigušnika. Zavojne opruge moraju izdržati veći moment od maksimalnog okretnog momenta motora, da bi spriječile nalijetanje oboda glavčine na udarne svordnjake. Tarni prigušnik se sastoji od jednog ili više tarnih prstena, tanjuraste opruge prigušnika te elastične i oslone podloške. Prigušno djeluje na suho trenja, apsorbira dio energije vibracija u određenom području okretaja motora [1]. Na slici 3.10 je prikazana karakteristika momenta opruge u ovisnosti o torzijskom kutu.



Slika 3.10: Karakteristika torzijskog prigušnika.

3.3.4. Sustav za kompenzaciju trošenja spojke – SAC

SAC-Self adjusting clutch. Senzor opterećenja određuje povećano opterećenje otpuštanja zbog trošenja i pravilno kompenzira smanjenu debljinu obloge.



Slika 3.11: Princip samopodešavajuće spojke [6].

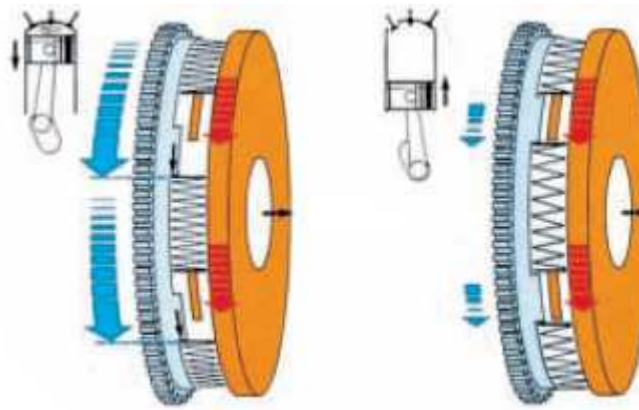
Glavna tanjurasta opruga je poduprta tanjurastom senzornom oprugom. Za razliku od snažno regresivne glavne tanjuraste opruge, tanjurasta senzorna opruga pruža dovoljno širok raspon gotovo konstantnog opterećenja. To konstantno opterećenje je naznačeno da bude malo veće od ciljanog opterećenja otpuštanja. Pomični oslonac glavne opruge ostaje nepokretan dok opterećenje otpuštanja padne ispod opterećenja senzorske opruge. Kada se trošenje obloge poveća, poveća se opterećenje otpuštanja, opterećenje senzorske opruge je nadvladano i pomični oslonac se pomiče u poziciju gdje opterećenje otpuštanja opet padne ispod opterećenja senzora. Na grafu se točka križanja između dvije krivulje vraća u svoj izvorni položaj. Kada se senzorna opruga savije, razvija se praznina između pomičnog oslonca i poklopca spojke, koja se može kompenzirati uvođenjem klina [6].

Prednosti ove konstrukcije su:

- Male sile isključivanja koje ostaju konstantne kroz cijeli servisni vijek spojke
- Povećana udobnost u vožnji
- Povećane rezerve trošenja
- Višak puta potisnog ležaja je ograničen tanjurastom oprugom
- Mogućnosti smanjenja promjera spojke

3.3.5. Dvomaseni zamašnjak

Dvije mase su povezane jedna s drugom putem opružno-prigušnog sustava i poduprte radijalnim kugličnim ležajem kako bi se omogućila slobodna rotacija. Korištenjem dvomasenog zamašnjaka, amplituda rezonance se čuva veoma niskom. Primjenom dvomasenog zamašnjaka, kutni moment je smanjen ispred torzijskog prigušnika i povećan iza njega. Kutni moment motora je dodijeljen primarnoj masi dok je onaj od transmisije dodijeljen sekundarnoj masi.

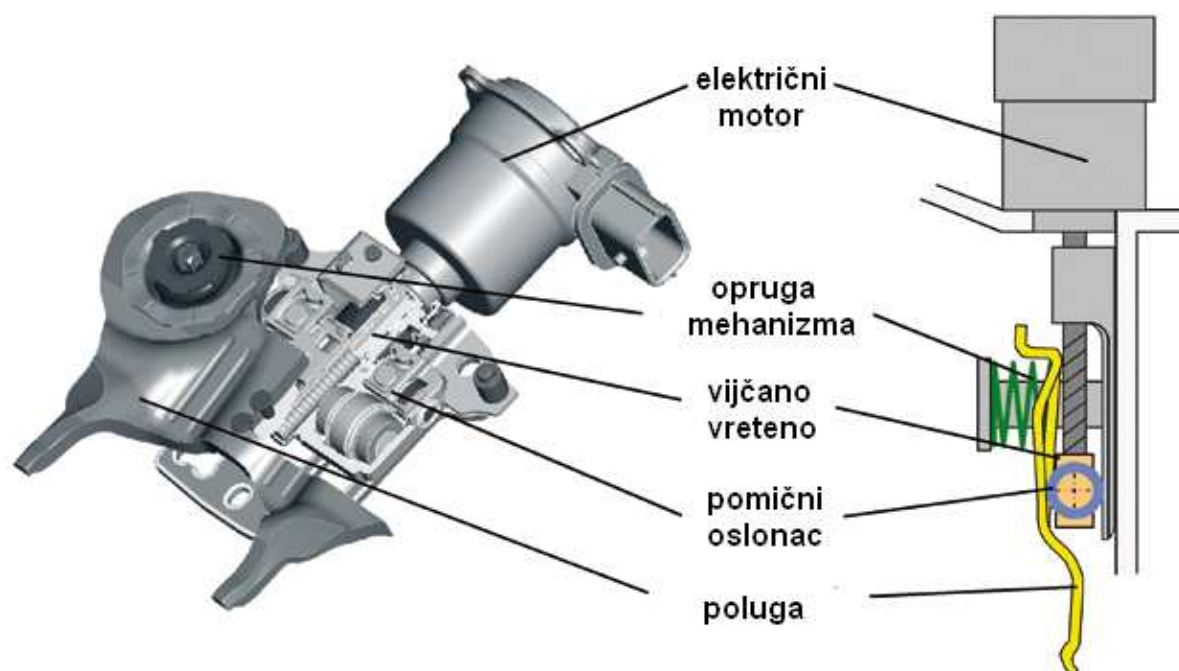


Slika 3.12: Dvomaseni zamašnjak [6].

Prednosti su veća udobnost u vožnji, upijanje vibracija, izolacija buke, ušteda goriva, povećana udobnost izmjene stupnjeva prijenosa i zaštita od preopterećenja podvozja [6].

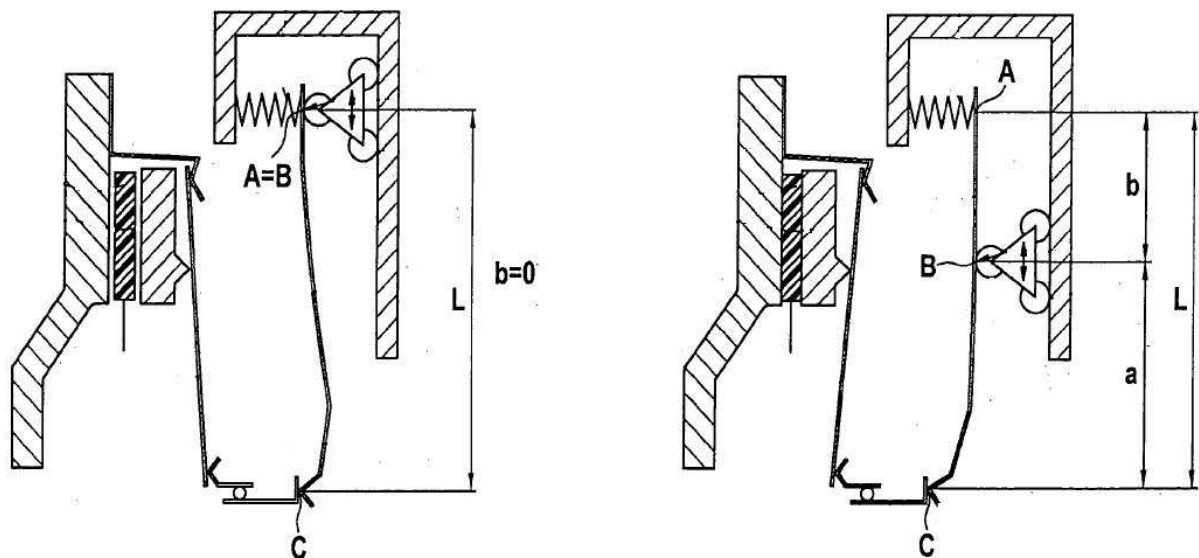
4. AKTUATORSKI MEHANIZAM SPOJKE

Zahtjevi za upravljanje dvostrukom suhom spojkom su veliki. Aktuatorski mehanizam mora biti točan, izdržljiv, efikasan, lagan i mora imati dobru dinamiku. Aktuator se sastoji od električnog motora, opružnog mehanizma za akumuliranje energije, vijčanog vretena, valjka koji je u stvari pomični oslonac i poluge za uključivanje, slika 4.1.



Slika 4.1: Aktuatorski mehanizam za uključivanje spojki [4].

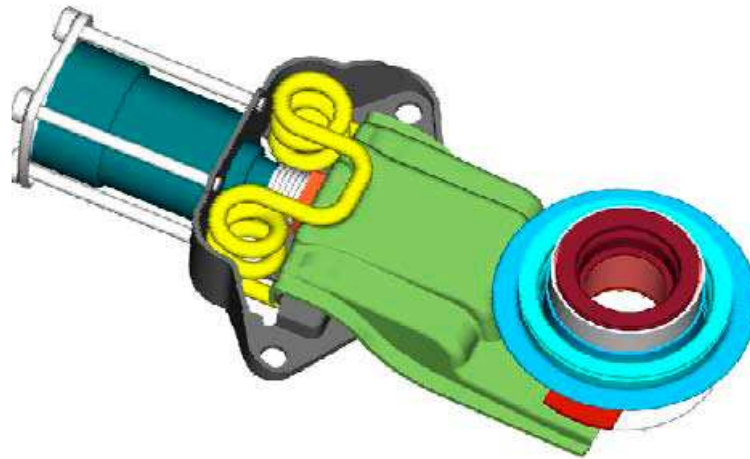
Sile potrebne za zatvaranje (spajanje) spojki se generiraju iz opružnog mehanizma koji se ponaša kao akumulator energije. Sile djeluju na vanjski gornji kraj poluge za uključivanje. Omjer poluge je određen položajem vijčanog vretena koje je pogonjeno elektromotorom pričvršćenim na kućište mjenjača. Posebnom konstrukcijom geometrije poluge, može se ostvariti promjenjivi omjer između elektromotora i spojke, tako da elektromotor može biti upravljan na što je moguće manjoj konstantnoj snazi. Time se smanjuje potrebna veličina elektromotora. Da bi se ispunili zahtjevi za pretvaranje rotacijskog gibanja elektromotora u translaciju pomičnog oslonca, razvijeno je novo vijčano vreteno. Također su razvijeni i posebni valjci, koji se moraju vrlo glatko gibati pod opterećenjem ležajne sile do 7000 N [4].



Slika 4.2: Shema patenta polužnog sustava u isključenom i uključenom stanju [7].

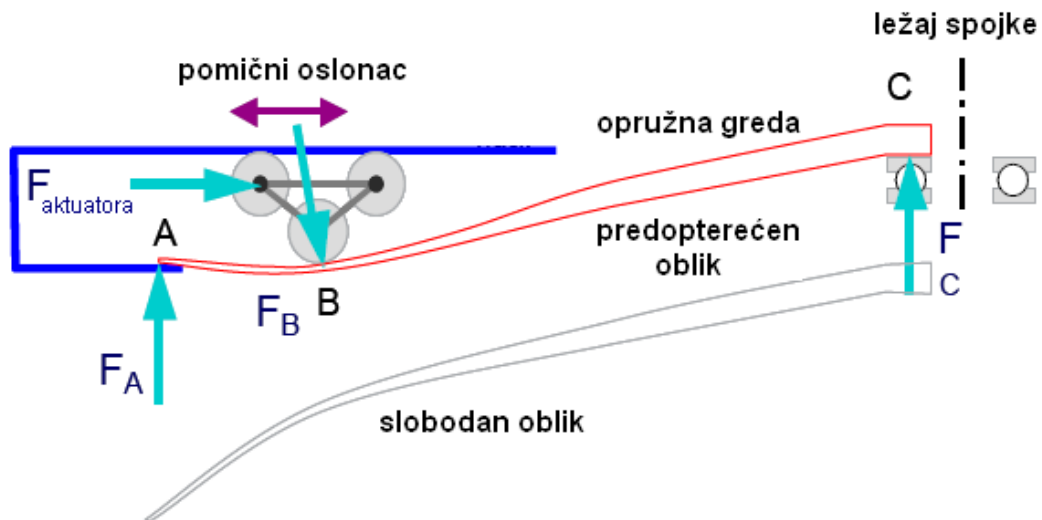
Patent sa slike 4.2, omogućava da sustav za aktiviranje spojke ima promjenjivu silu uključivanja. Krak poluge nema nepromjenjivu dužinu poluge. Implementiran je tako da se djelovanje sile realizira na prvoj strani kraka poluge pomoću opružnog mehanizma koji akumulira energiju. Prva strana kraka poluge je određena sa specifičnim položajem točke oslonca. Druga strana izaziva djelovanje sile na spojku. Ako je spojku potrebno uključiti, točku oslonca je potrebno premjestiti prema kraju poluge čija primjena sile djeluje na spojku. Dakle, zbog principa poluge, u prvotnom položaju poluga nije u stanju primijeniti bilo koju silu. Ako se točka oslonca poluge pomakne daleko od mehanizma za akumuliranje energije, ili drukčije rečeno, ako je tik do kraja koji djeluje na spojku, tada je velika sila na raspolaganju [7].

$$F_A = \frac{F_S \cdot b}{a} \quad (4.1)$$



Slika 4.3: Aktuator spojki [8].

Elektromehanički aktuatorски sustav ima prednosti pred hidrauličkim. Uz dodatno poboljšanu učinkovitost, aktuator se može u potpunosti integrirati u kućište spojke. Osim toga, modularnost nudi mogućnost odvajanja odgovornosti razvoja aktuatora od razvoja samih mjenjača. To omogućava da proizvođač transmisije kupi sustav spojki sa aktuatorским mehanizmom i može razviti svoju mjenjačku kutiju.



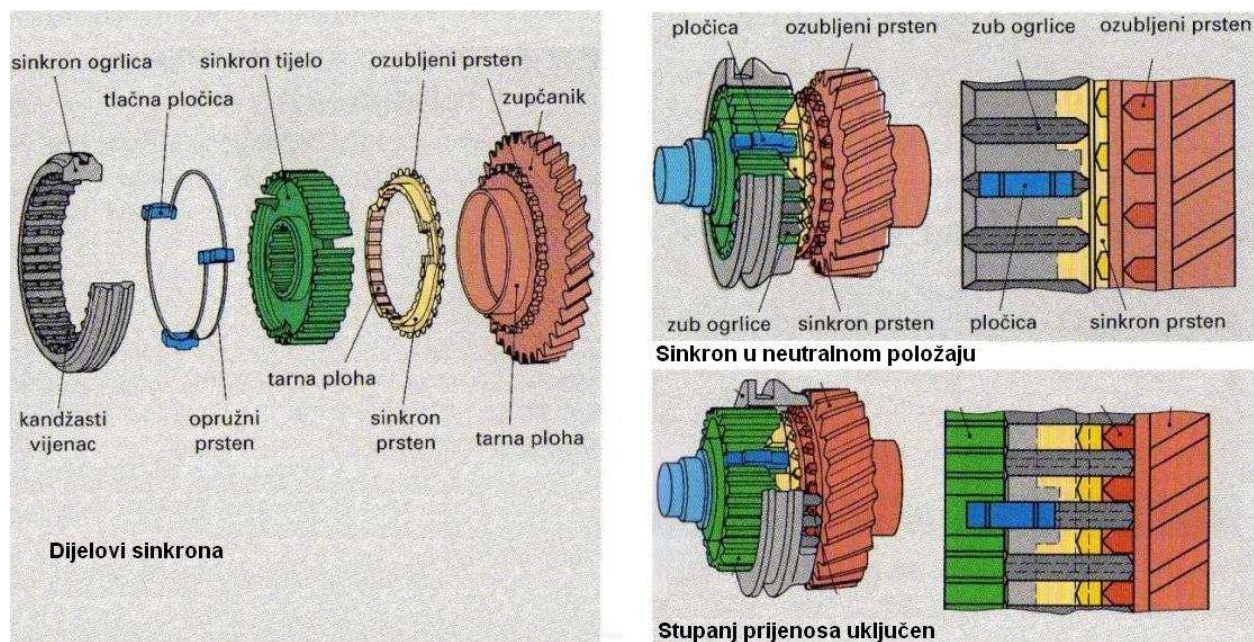
Slika 4.4 Izvedba aktuatorskog sustava s opružnom gredom [8].

Na slici 4.4 je prikazan patent u kojem se koristi opružna greda umjesto krute poluge u paru s opružnim mehanizmom za pohranu energije. Time se postižu slične funkcije.

5. ELEMENTI ZA SINKRONIZACIJU

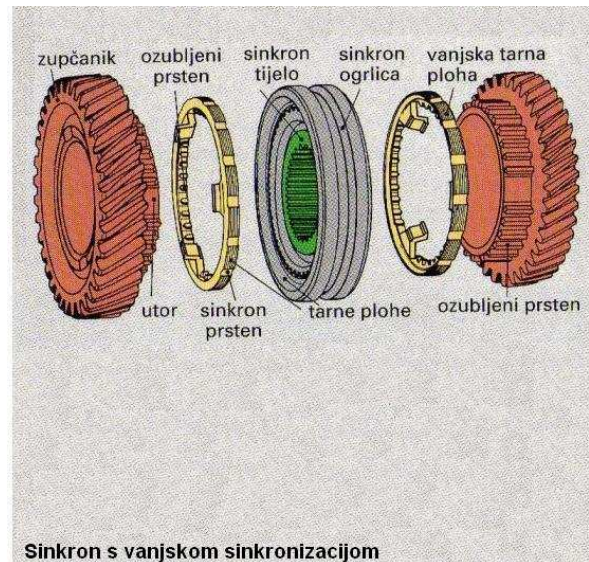
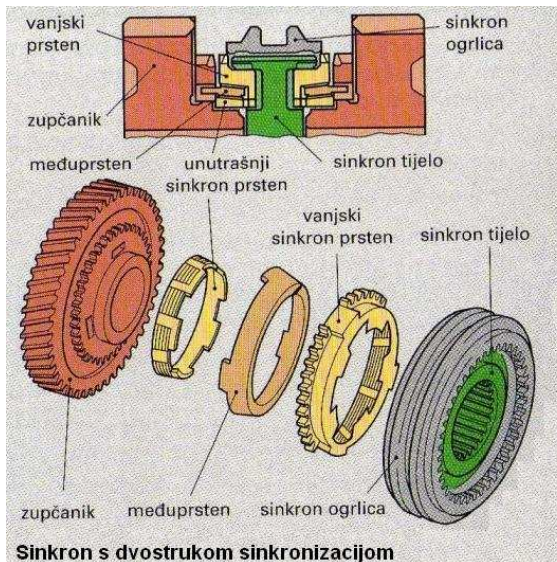
5.1. SINKRONIZACIJA

Sinkronizacija je proces izjednačavanja obodnih brzina vrtnje. Zadaci sinkrona su izjednačavanje brzine vrtnje sinkrone ogrlice i zupčanika stupnja prijenosa te omogućavanje brže promjene stupnja prijenosa bez šumova. Kada se sinkrona ogrlica namjesti prema određenom zupčanicu stupnja prijenosa, onemogućuje mu slobodno kretanje na vratilu, a tok snage ide sa zupčanika, preko sinkrona, na vratilo, što je vidljivo iz slike 5.1. Zubi kandastog vijenca ogrlice se uzube sa zubima ozubljenog prstena zupčanika. Stupanj prijenosa može se promijeniti lako i bez buke kad sinkron ogrlica i zupčanik postignu jednaku brzinu vrtnje [1].



Slika 5.1: Sinkroni sklop sa sinkronim ogrlicama [1].

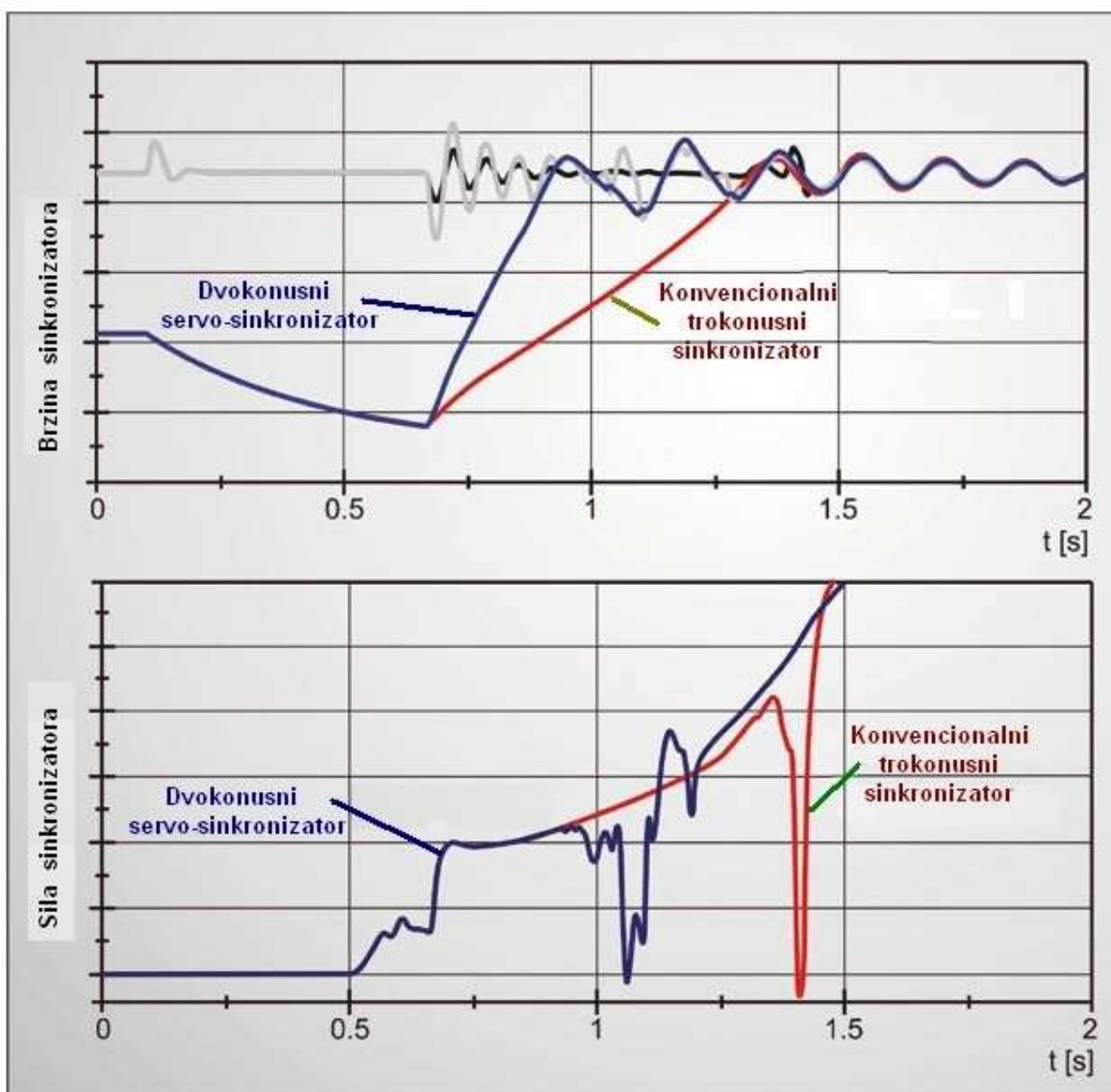
Izjednačavanje različitih brzina vrtnje izvedeno je trenjem klizanja između sinkron prstena i tarnog konusa na zupčanicu. Postoje sinkroni sa unutarnjom i vanjskom sinkronizacijom. Obično se u mjenjačima osobnih automobila koristi dvostruka sinkronizacija. Za niže stupnjeve prijenosa (brzine) se koristi dvostruka trokonusna sinkronizacija, a za više brzine jednostruka unutrašnja.



Slika 5.2: Dvostruka sinkronizacija a) i vanjska sinkronizacija b) [1].

5.2. SERVO-SINKRONIZATORI

Razvoj konvencionalnih standardnih sinkronizatora je došao do kraja pa je bilo potrebno razviti potpuno novu tehnologiju kako bi otkrili daljnji potencijal. Razvoj servo elemenata za sinkronizaciju je povećao učinkovitost i smanjio težine bez promjena prostora i sučelja. Cilj je unaprijediti kvalitetu izmjene stupnjeva prijenosa kod ručnih mjenjača i smanjiti energiju potrebnu za izmjene kod automatiziranih ručnih mjenjača. Ključna komponenta u razvoju je self-energising sinkronizator koji može značajno smanjiti vanjsku energiju potrebnu za izmjene stupnja prijenosa. Potpuni servo sinkronizator može biti konstruiran tako da poveća kapacitet sinkroniziranja za 70%, a pri tome smanjiti broj konusa s tri na dva. Koristi se moment trenja preko aktivnog servo nagiba kako bi dobili dodatnu silu kod uključivanja dodajući ju vanjskoj sili izmjene stupnja prijenosa. To se uglavnom postiže posebnim potisnim dijelovima. Smanjenje sile uključivanja ima pozitivan efekt na vrijeme izmjene stupnja prijenosa. Na slici 5.3 je prikazana usporedba konvencionalnog i servo-sinkronizatora. Vidljivo je da je brzina odziva kod servo-sinkronizatora veća što je važna informacija za regulaciju



Slika 5.3: Usporedba rezultata simulacije između trokonusnog konvencionalnog i dvokonusnog servo-sinkronizatora [9].

Za integraciju servo sinkronizatora je potrebno prvo identificirati pozicije sinkronizatora idealne za servo sinkronizator kako bi se dobio optimum izvan sustava. Nakon toga je potrebno konstruirati sam servo sinkronizator. Bitni kriteriji kod konstruiranja su tarni materijal, trajnost, sigurnosni faktori, kapacitet sinkronizatora, sigurnost samozarvaranja (self lock) i otvaranja (unlock) pri niskim temperaturama [9].

Prednosti servo-sinkronizatora

- Brža izmjena stupnja prijenosa uz istu silu

- smanjenje sile izmjene stupnja prijenosa uz isto vrijeme što dovodi do drugih prednosti: niži hidraulički tlak i manje curenja, smanjenje težine unutarnjeg mjenjačkog sustava i hidrauličkih komponenti zbog manje sile i tlaka, veća korisnost zbog manjeg utroška energije, tiše izmjene stupnjeva prijenosa
- smanjenje broja konusa (s tri na dva)
- u sustavima s hidraulikom se smanjuju veličine pumpe i akumulatora te vrijeme uključivanja
- manja potražnja za strujom i manji elektromotori kod sustava sa elektromehaničkim aktuatorskim sustavom

Sustavi sa servo sinkronizatorima se mogu koristiti za ostvarivanje ekstremno brzih izmjena stupnjeva prijenosa sa tlakom koji se održava konstantnim.

Pogled na tržište pokazuje da sustavi s dvostrukim spojkama trenutačno u serijskoj proizvodnji koriste tri ili više trokonusnih sinkronizatora. To znači da se potencijal za servo-sinkronizatorima mora postaviti na minimalno isti broj po transmisiji [9].

6. AKTUATOR IZMJENE STUPNJEVA PRIJENOSA

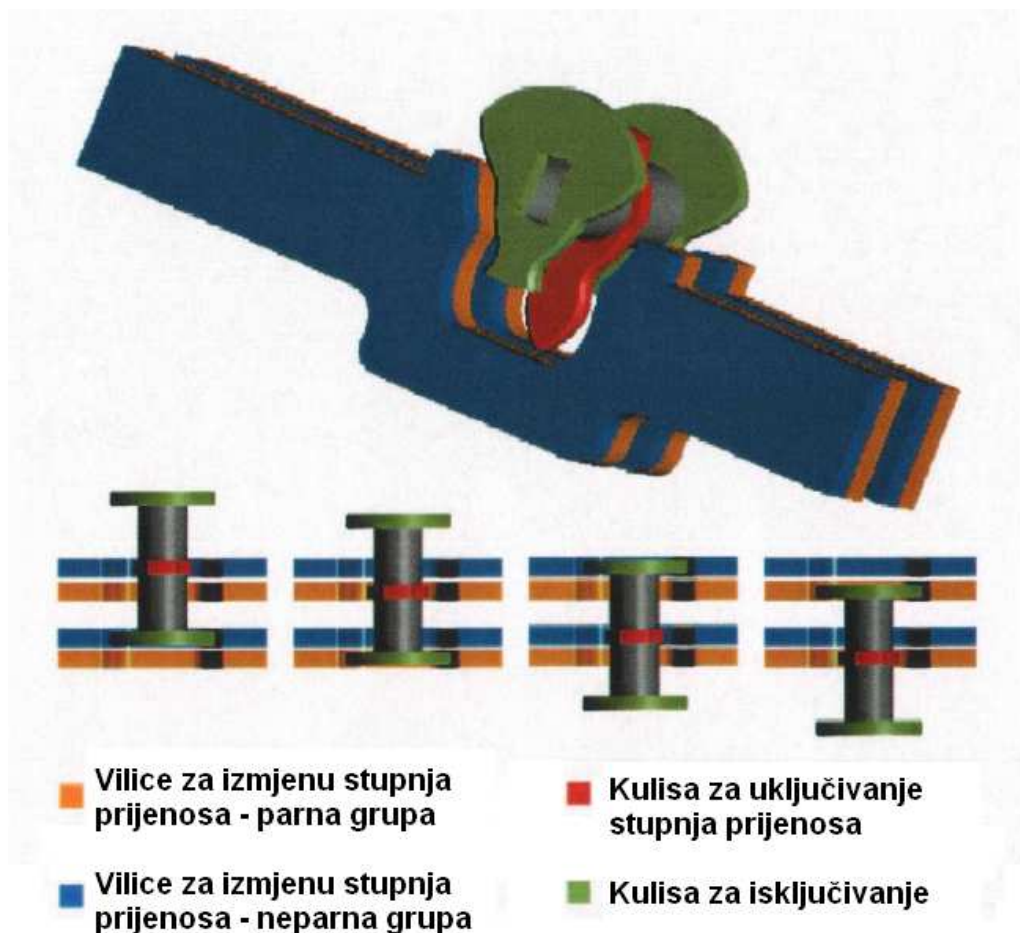
Da bi se omogućilo isključivanje prijenosa jedne brzine i uključivanje prijenosa u sljedećoj, bez prekida toka snage, sa samo jednim aktuatorom, razvijen je sustav Active Interlock. Koristeći Active Interlock sustav, obje grupe zupčanika se mogu mijenjati nezavisno. Geometrija sustava omogućava da u svakom trenutku samo jedan stupanj prijenosa može biti uključen ili predodabran za svaku grupu zupčanika. To omogućava prebacivanje slobodnog stupnja prijenosa u bilo koje vrijeme. Aktuator pogoni elektromotor bez četkica.



Slika 6.1: Aktuator izmjene stupnjeva prijenosa [4].

Active Interlock koristi dvije kulise za isključivanje koje su postavljene na centralnu osovinu uz kulisu za uključivanje stupnja prijenosa. Kao što je vidljivo sa slike 6.2, kada je kulisa za uključivanje usklađena sa vilicom, jedna od kulisa za isključivanje je usklađena sa drugom vilicom te iste grupe zupčanika. Na taj način se sprječava uključivanje zupčanika iz iste grupe, u isto vrijeme. Kada kulisa za uključivanje uključi novi stupanj prijenosa, kulisa za isključivanje isključi

odabrani zupčanik iste grupe na drugoj vilici. Kulisa za uključivanje se može pomaknuti nazad u svoju centralnu poziciju bez isključenja trenutno uključenog stupnja prijenosa, stoga je moguće napraviti odabrani pomak sa kulisom za uključivanje prije isključivanja stupnja prijenosa.



Slika 6.2: Active Interlock [12].

7. OPIS METODA UPRAVLJANJA I REGULACIJE

Postoji više metoda regulacije automatskog mjenjača s dvostrukom spojkom. Mjenjač treba biti prilagođen za prijenos okretnog momenta motora s pogonskog vratila do izlaznog vratila mjenjača, preko spojke putem pripadne parcijalne transmisije. Parcijalna transmisija je zapravo jedna grupa zupčanika sa pripadnim vratilom i spojkom koja ih spaja ili odvađa s pogonskim vratilom motora.

Jedna od metoda je praćenje temperature aktivne spojke mjenjača. Ako postoji opasnost od toplinskog preopterećenja, u mjenjaču se osim parcijalne transmisije aktivne spojke, aktivira i parcijalna transmisija drugog stupnja prijenosa. Druga spojka na sebe preuzima dio gubitaka.

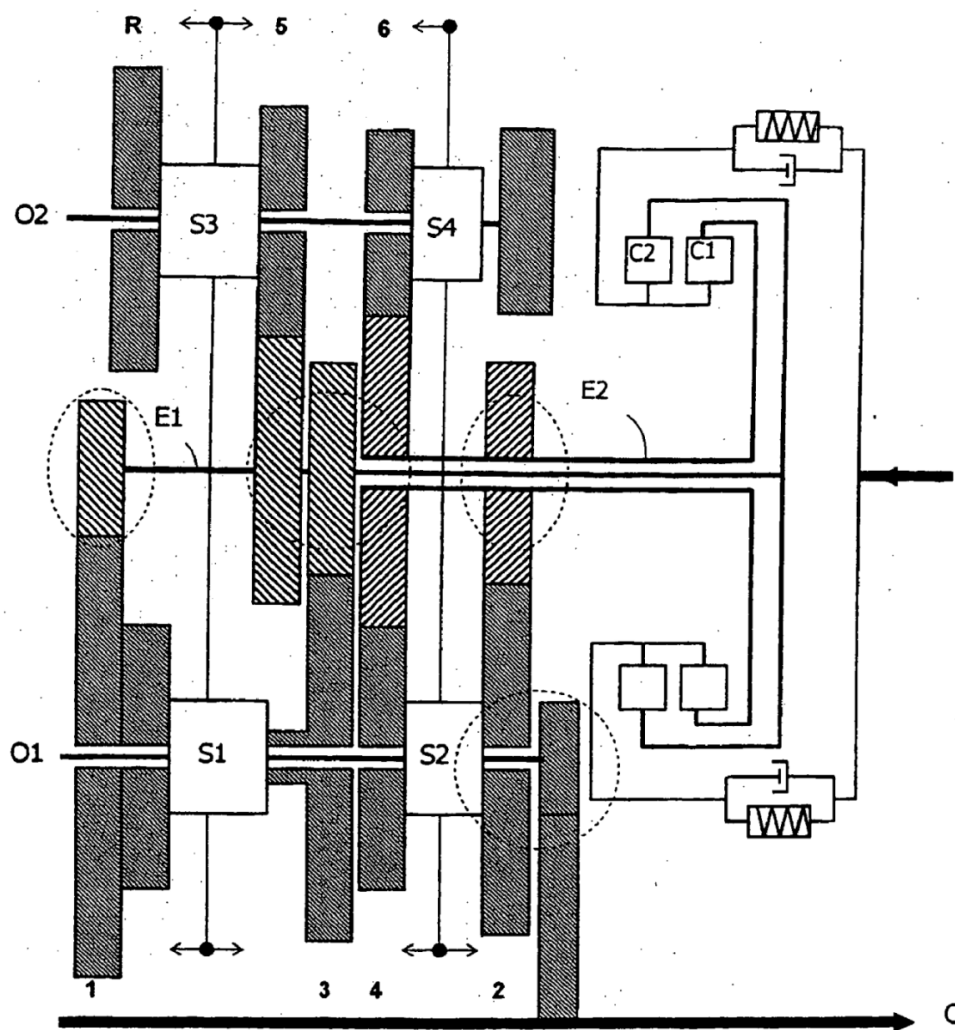
Kod pokretanja vozila, prva spojka radi u modu klizanja. Osim parcijalne transmisije prvog stupnja prijenosa, u mjenjaču je aktivirana i parcijalna transmisija drugog stupnja prijenosa.

Parcijalne transmisije moraju biti zaštićene od prekoračenja kapaciteta njihovih prijenosnih momenata. To je naročito izraženo u nižim stupnjevima prijenosa, kod kojih je maksimalni moment koji se može prenijeti spjkama niži od maksimalnog okretnog momenta motora. Iz tog razloga se motor silazno podešava kako bi isporučivao manje okretnog momenta, u ovisnosti o uključenom stupnju prijenosa. Time se sprječava oštećenje transmisije. Nedostatak te zaštite je što se izgubi odgovarajući potencijal snage motora.

7.1. METODE UPRAVLJANJA S OBZIROM NA MOD RADA

Na slici 7.1 su prikazane komponente mjenjača koje su relevantne za upravljanje i regulaciju. Ulaz mjenjača je pogonsko vratilo koje je u vozilu spojeno sa koljenastim vratilom motora. Pogonsko vratilo može biti spojeno preko spojke C2 sa prvim, punim, ulaznim vratilom E1 ili preko spojke C1 sa

drugim, šupljim, ulaznim vratilom E2. Na ulaznim vratilima su raspoređeni zupčanici koji su, kako bi pružili različita stanja stupnjeva prijenosa, spojeni sa slobodnim zupčanicima na izlaznim vratilima O1 i O2. Određeni stupanj prijenosa se uključuje sinkronizatorima S1, S2, S3 i S4.



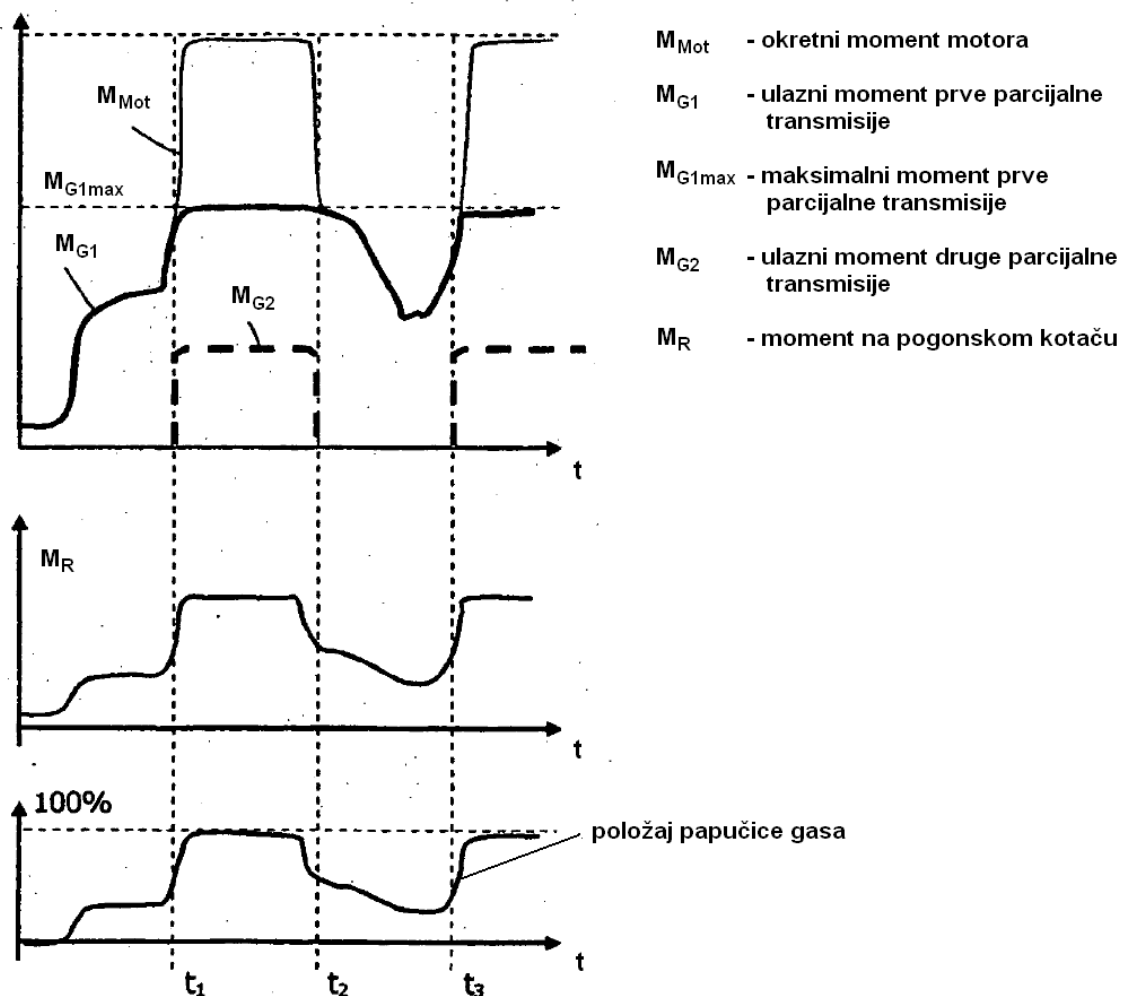
Slika 7.1: Shematski prikaz komponenti automatskog mjenjača s dvostrukom spojkom [10].

Kritična je konstrukcija zupčanika sa visokim sveukupnim prijenosnim omjerom. Prijenos okretnog momenta ide od malih zupčanika sa ulazne strane do većih zupčanika na izlaznoj strani. Manji zupčanici određuju kapacitet prijenosnog momenta na osnovu njihovih dimenzija. Zbog manjih dimenzija, odnosno radijusa, na manje zupčanike djeluju veće sile. Ograničen kapacitet prijenosnog momenta može biti značajan, čak do 50 % nominalne vrijednosti momenta koja je tipična za veće zupčanike.

Na slici su isprekidanim krugovima označena slaba mjesta na kojima može doći do mehaničkog oštećenja. Kako bi se spriječilo oštećenje, predodređena je granica kapaciteta prijenosnog momenta. Primjerice kod pokretanja vozila, mjenjač koji je konstruiran za prijenosni moment od 450Nm, može prenijeti samo 280Nm [10].

7.1.1. Pokretanje vozila

Glavni problem kod pokretanja vozila je opterećenje mjenjača i spojki. Problem se rješava korištenjem obje spojke u paralelnom radu. U periodu pokretanja, pod punim opterećenjem, može se iskoristiti cijeli okretni moment motora.



Slika 7.2: Karakteristike momenata pri pokretanju [10].

Prema slici 7.2, ulazni moment prve parcijalne transmisije M_{G1} mora biti ograničen na gornju granicu M_{G1max} u cilju zaštite od

oštećenja. Granica je određena prema trenutno prevladavajućim radnim uvjetima i stupnju prijenosa prve parcijalne transmisije. Ulazni moment druge parcijalne transmisije M_{G2} se pojavljuje kada M_{G1} premaši granicu M_{G1max} . Okretni moment motora M_{Mot} se može prenijeti ukupnim ulaznim momentima parcijalnih transmisija ($M_{G1}+M_{G2}$). Ako se tijekom vožnje papučica gasa otpusti, tojest vozač zahtijeva manje momenta, prvo se u pridruženoj, drugoj, parcijalnoj transmisiji smanjuje M_{G2} odgovarajućim otvaranjem spojke, sve do trenutka t_2 , kada prva parcijalna transmisija može opet prenijeti cijeli okretni moment motora [10].

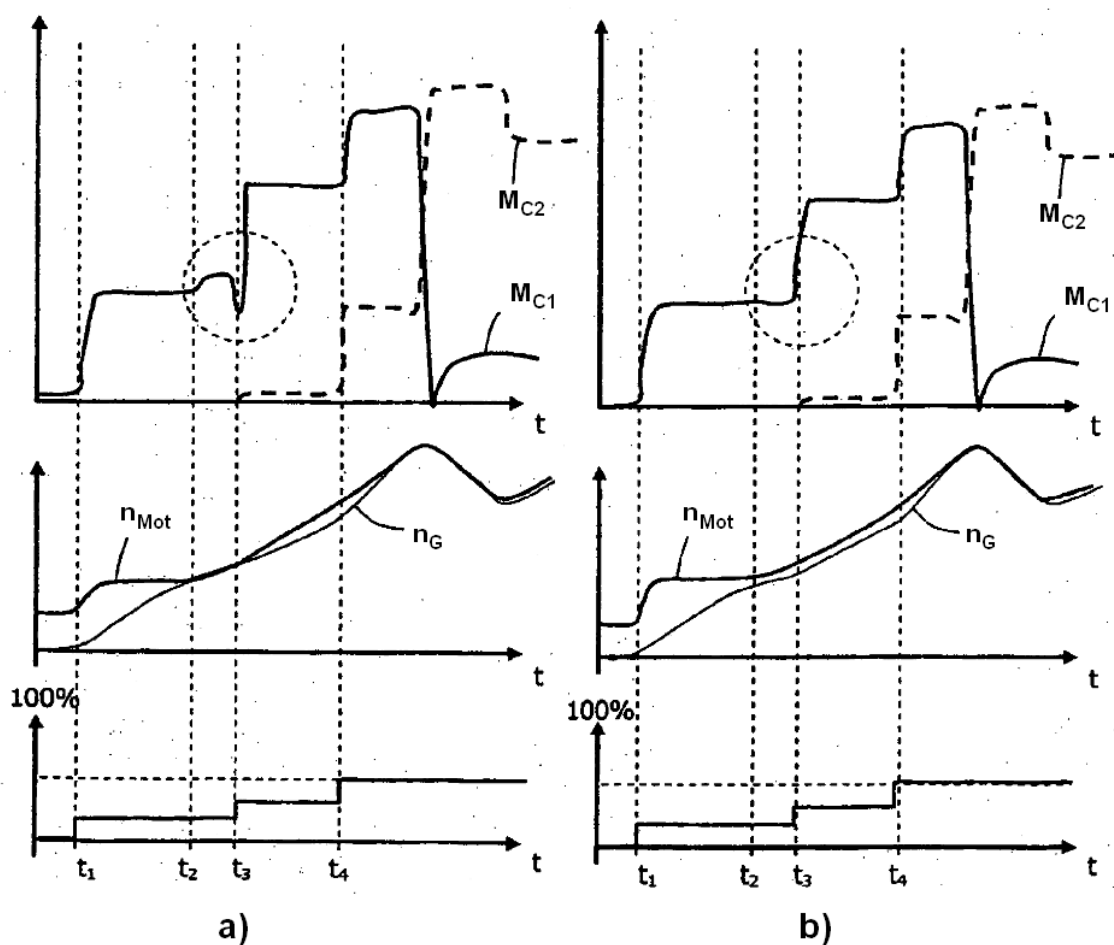
Rješenje problema pokretanja sa korištenjem paralelnog rada obje spojke pruža zaštitu od mehaničkog oštećenja bez potrebe za konstrukcijom mehanički jačeg, težeg i skupljeg mjenjača. Također se omogućuje brže pokretanje i bolja akceleracija vozila.

7.1.2. Rad u odabranom stupnju prijenosa

Nakon završetka perioda pokretanja koji traje do trenutka t_2 (Slika 7.3a), spojka je potpuno zatvorena. Ne javlja se njezino klizanje, a kapacitet prijenosnog momenta je podignut neznatno iznad vrijednosti okretnog momenta motora. Ako u trenutku t_3 vozač zatraži više momenta pritiskom papučice gasa, spojka je prouzročila namjerno klizanje. Zato je moguće ostaviti kapacitet spojke na prethodnoj razini i čekati dok okretni moment ne premaši kapacitet prijenosnog momenta spojke te tada spojka počinje klizati. Međutim, poželjno je da spojka prouzroči namjerno klizanje kratkim aktivno upravljanim smanjenjem kapaciteta prijenosa. Time se prijelaz iz zatvorenog u stanje klizanja spojke može odvijati na kontrolirani način. Nakon postizanja klizanja s poželjno malom razlikom brzine klizanja, druga parcijalna transmisija je spremna za prijenos dodatnog momenta. Druga spojka je aktivirana na način da prenosi malu količinu momenta. To osigurava, da u slučaju daljnjeg strmog porasta momenta, prouzrokovanog pritiskom papučice gasa u trenutku t_4 , kapacitet prijenosnog momenta potrebnog za

preusmjeravanje dodatnog momenta bude izravno dostupan. Problem kod ovakvog upravljanja su oscilacije pogona pri prijelazu iz držanja (zatvorena spojka) u klizanje i obratno. To smeta vozača, pa se to nastoji izbjeći.

Ideja je da se transmisija stalno drži u klizanju (Slika 7.3b). Nakon perioda pokretanja, prva spojka se ne zatvara u potpunosti, nego se drži sa malim poželjnim klizanjem koje je u principu konstantno (od trenutka t_3 do t_4). To pruža preduvjete za prikladnu distribuciju momenata spojki.



- M_{C1} - moment na prvoj spojki
- M_{C2} - moment na drugoj spojki
- n_{Mot} - broj okretaja motora
- n_G - broj okretaja ulaza mjenjača

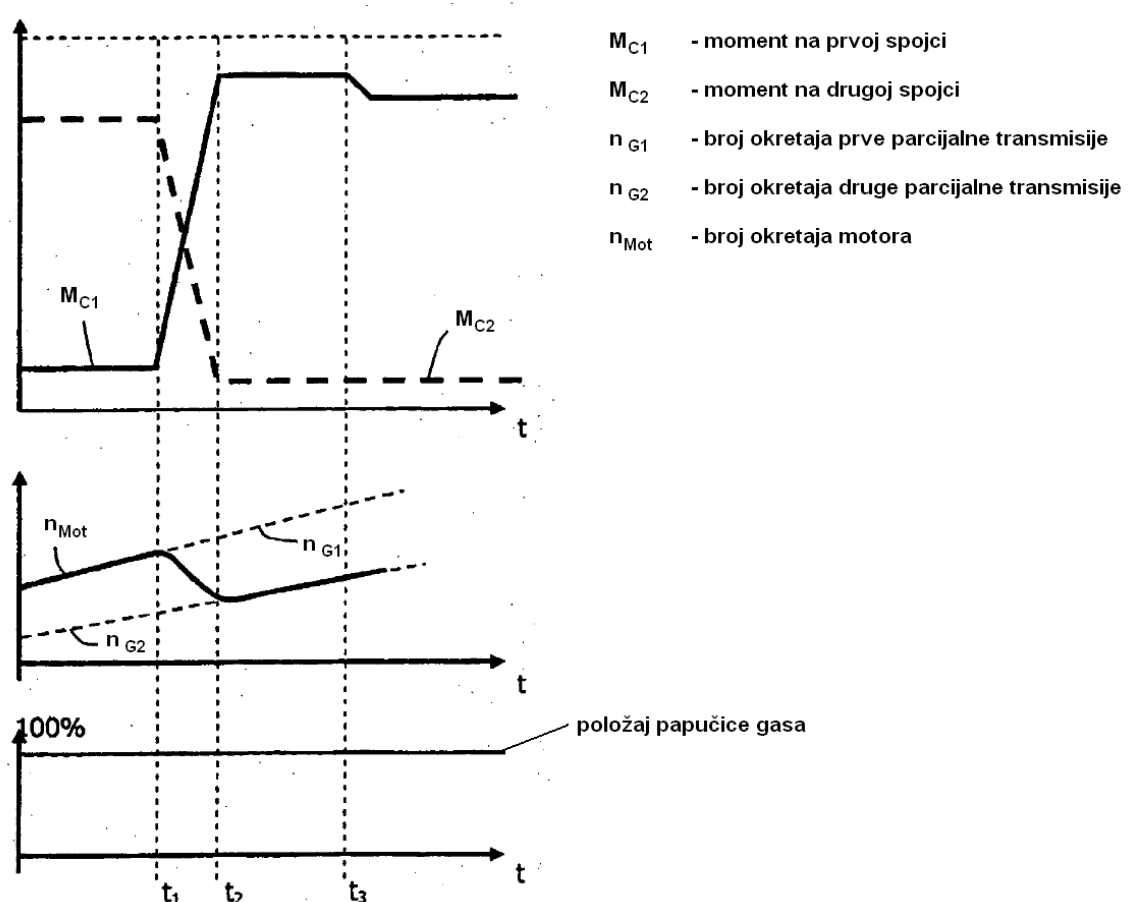
Slika 7.3: Karakteristike momenata i brojeva okretaja [10].

Zbog paralelnog rada spojki druga parcijalna transmisija je na optimalan način spremna za povećanje okretnog momenta, kako bi

mogla brzo preuzeti dodatni moment u cilju najbolje mogućeg iskorištenja motora. Poželjno je da druga parcijalna transmisija koja prenosi dodatni moment, odgovara sljedećem ''višem'' stupnju prijenosa. Na taj način se izmjena stupnja prijenosa može obaviti bez daljnjeg kašnjenja. U principu je moguće da se transmisija koja prenosi dodatni moment zatvori čim je totalni moment u rangu kapaciteta prijenosnog momenta prve parcijalne transmisije. Međutim, poželjno je da se paralelna aktivnost obje parcijalne transmisije održava dok se prijenos momenta ne prebaci u drugu parcijalnu transmisiju.

7.1.3. Izmjena stupnja prijenosa

Prva i druga parcijalna transmisija se koriste u paralelnom odnosu, sve dok se ne dosegne trenutak t_1 izmjene stupnja prijenosa. Zbog ''spremnosti'' druge spojke, izmjena stupnja prijenosa se događa vrlo brzo.



Slika 7.4: Karakteristike momenata i brojeva okretaja kod izmjene stupnja prijenosa [10].

Na slici 7.4 je prikazana izmjena iz prvog u drugi stupanj prijenosa. Dvostrukom spojkom se upravlja na način da se prva i druga parcijalna transmisija koriste u paralelnom odnosu ne samo u periodu pokretanje, nego i do trenutka t_1 , kada počinje proces izmjene stupnja prijenosa.

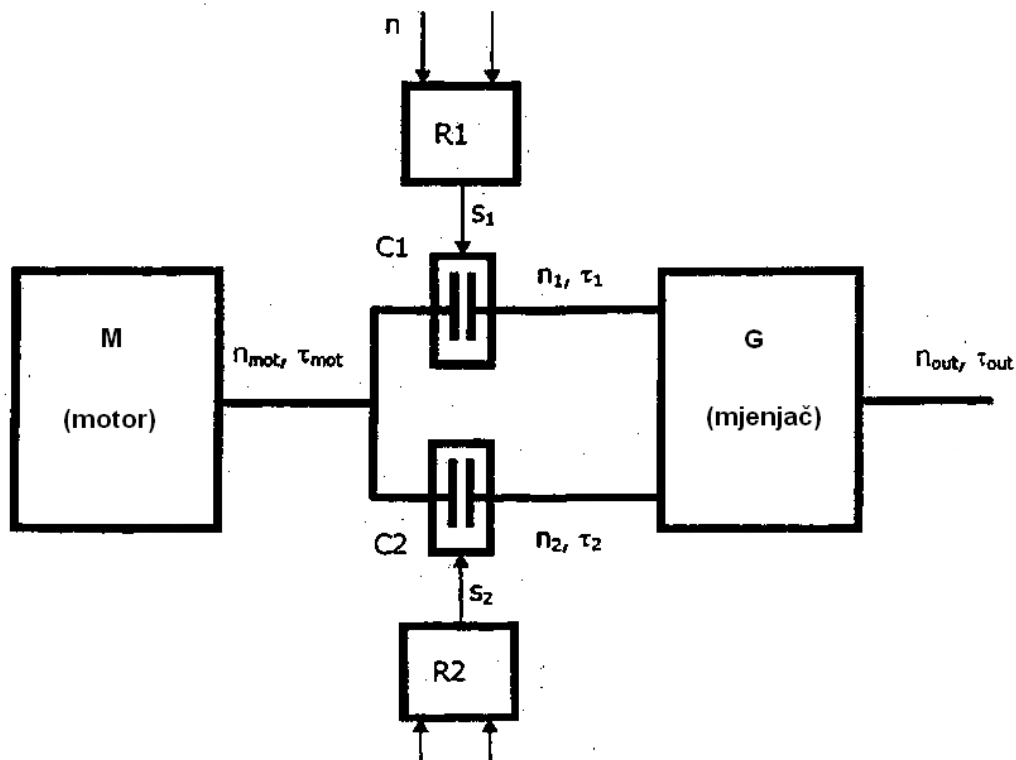
7.2. REGULACIJA SPOJKI

Opisani modovi upravljanja se baziraju na regulaciji brzine klizanja, a ne na direktnoj regulaciji momenata spojke. Na taj način se izbjegava potreba za znanjem točnih parametara momenta motora. Moment spojki je funkcija regulatora brzine.

Prvi korak je napredna provedba (implementacija) određivanja granica momenata na kojima se održava distribucija momenata. Drugi korak je željena predodredljiva raspodjela momenata pomoću regulatora brzine.

Regulator R_1 regulira spojku C_1 primjerice drugog stupnja prijenosa na način da ona prenosi sve momenta do zadane granice. Kao ulazni parametar za R_1 je predodređen referentni ili ciljani broj okretaja n_{1ref} . Kako bi spojka C_1 ostala u stanju klizanja, taj broj okretaja se neznatno razlikuje od trenutno prevladavajućeg broja okretaja motora n_{Mot} . U tom slučaju, regulator spojke C_1 je prilagođen da slijedi referentnu trajektoriju brzine klizanja. Predpodešavanje referentnog broja okretaja n_{1ref} prve spojke C_1 , vrši se dinamički u ovisnosti o trenutno prevladavajućim uvjetima vožnje i zahtjevima koji proizlaze iz toga. Zato je prikladno da se odstupanja od broja okretaja motora sačuvaju mala [10].

U drugoj situaciji može biti primjereno postaviti namjerno velike razlike u broju okretaja između broja okretaja motora n_{Mot} i broja okretaja ulaznog vratila prve parcijalne transmisije n_1 . Držanje klizanja na spojci može povoljno djelovati na oscilacije pogona što direktno utječe na efekt ''klaparenja'' zupčanika u mjenjaču.

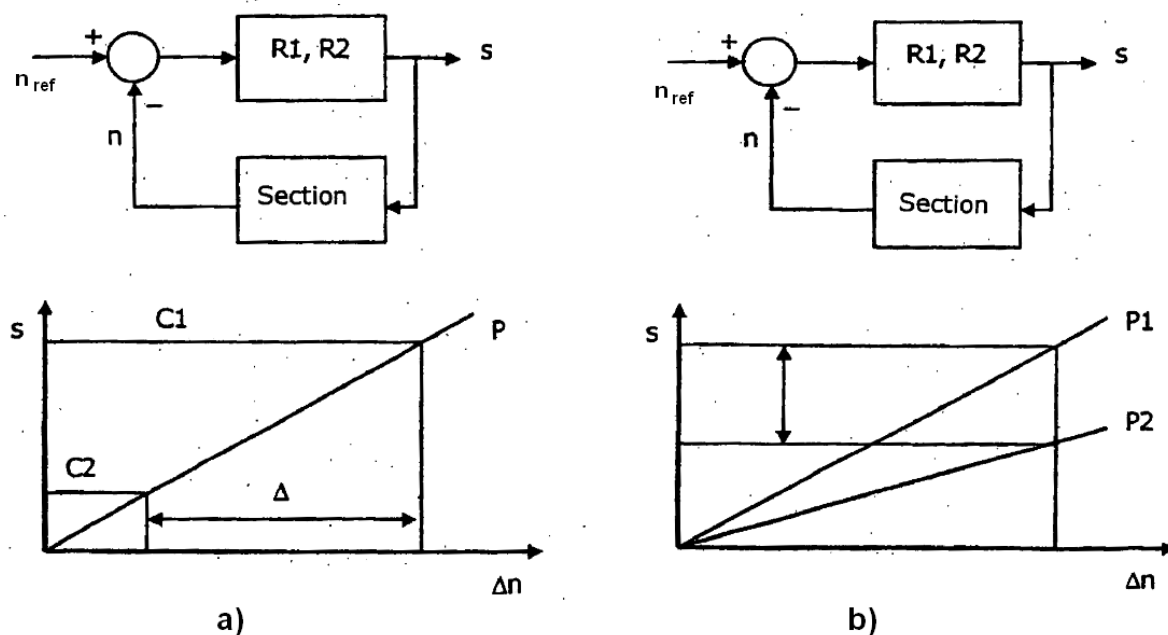


Slika 7.5: Shematski prikaz regulacije brzine klizanja [10].

Regulator R2 se koristi za aktivaciju druge spojke C2. Referentni broj okretaja druge spojke odgovara referentnom broju okretaja prve spojke plus razlika koja odgovara željenoj raspodjeli momenata ili referentnom broju okretaja sa strane transmisije plus razlika koja odgovara željenoj raspodjeli momenata (Slika 7.5).

Iz primjera P regulatora se može jasno vidjeti da je regulacijski parametar s_1 i s_2 , razmjernan odstupanju referentne i stvarne vrijednosti. U normalnoj radnoj situaciji u kojoj motor M stvara okretni moment τ_{mot} koji ne prelazi nosivu sposobnost mjenjača G, regulator R1 spojke C1 će pretpostaviti radnu točku u kojoj cijeli okretni moment koji stvara motor se prenosi, zbog čega razlika predodređenog broja okretaja (klizanje) ostaje konstantna. Ako pak motor stvara okretni moment τ_{mot} koji prelazi granicu opterećenja mjenjača G, referentni broj okretaja n_{2ref} je, sa odstupanjem Δn_2 većim od nule, predodređen za regulator R2 spojke C2. U toj situaciji regulator R2 će provoditi odgovarajuće više momenta, većeg od odstupanja. To se može

jednostavno objasniti referirajući se na primjer P regulatora (Slika 7.6a).



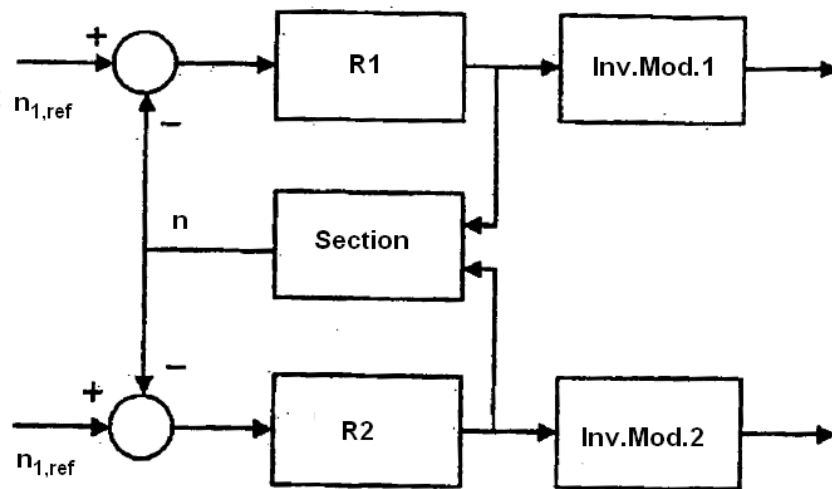
Slika 7.6: P regulator [10].

S predodređenim parametrom P , regulacijske vrijednosti postaju razmjerno veće s povećanjem odstupanja stvarne brzine. Kako je stvarni broj okretaja fiksiran regulatorom $R1$ spojke $C1$ koja se drži u klizanju, povećanje odstupanja ulaznih podataka regulatora, rezultira se povećanjem prijenosnog momenta spojke $C2$. Ako je izlaz regulatora postavljen, time je moment spojke $C1$ fiksiran, odnosno limitiran. Moguće je da se vrijednost okretnog momenta izvan kapaciteta prve spojke, preusmjeri putem drugog stupnja prijenosa i bude dostupana za ubrzanje vozila.

Kako je prikazano na slici 7.6b, oba regulatora primaju isti referentni broj okretaja ili kombinaciju odstupanja referentnih i stvarnih brzina, ali su parametrizirani na drukčiji način. Sa istim predodređenim odstupanjem referentne i stvarne vrijednosti, upravljački signal je razmjeran parametru P . Na taj način omjer parametara $P1$ i $P2$ regulatora $R1$ i $R2$ određuje omjer raspodjele momenata.

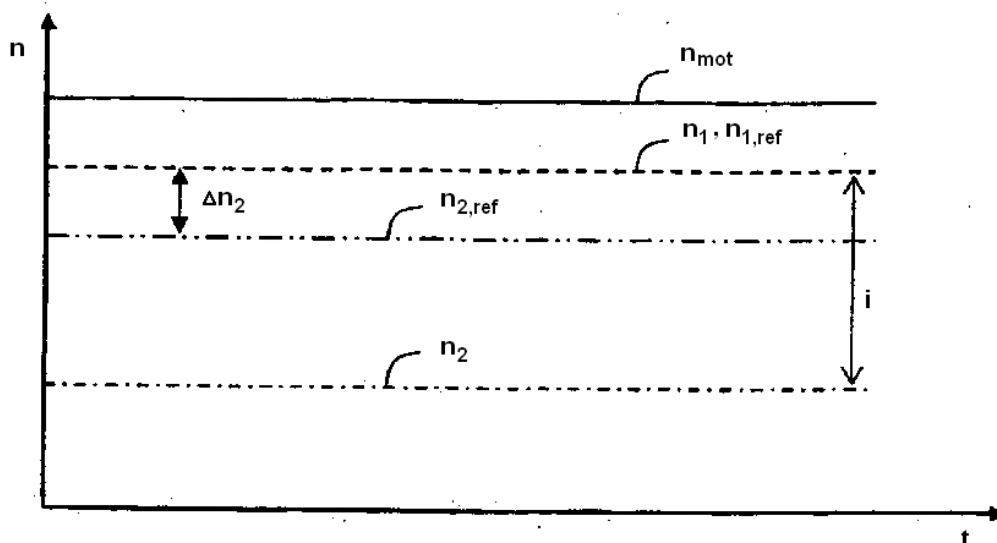
7.2.1. Strukture regulatora

Kao ulazna veličina se koristi referentni broj okretaja $n_{1,ref}$ (Slika 7.8). Predpodešavanje stvarnog broja okretaja n je isto kod oba regulatora R1 i R2. Raspodjela momenata se postiže putem različitih referentnih brojeva okretaja, slika 7.6a, ili pomoću omjera parametara, slika 7.6b. Izlazna vrijednost regulatora je moment koji se postavlja na spojku. On se linearizira putem inverznog modela spojke u kojem su dati podaci za zadanu spojku.



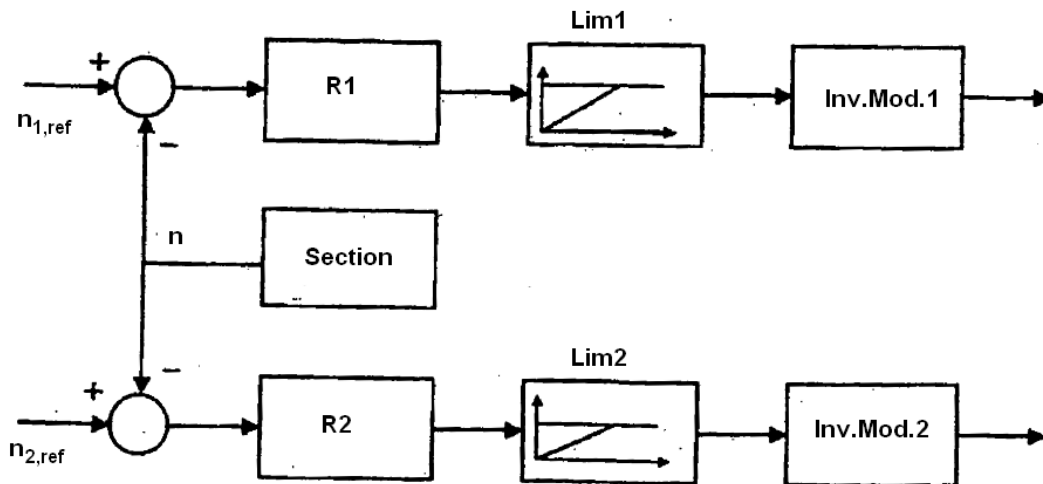
Slika 7.7: Prva struktura regulatora [10].

Funkcioniranje cjelokupnog sustava postaje stabilnije. Regulatori zbog linearizacije mogu biti podešeni na stabilniji i bolji način, zato što su odstupanja koja se reguliraju znatno smanjena u veličini.



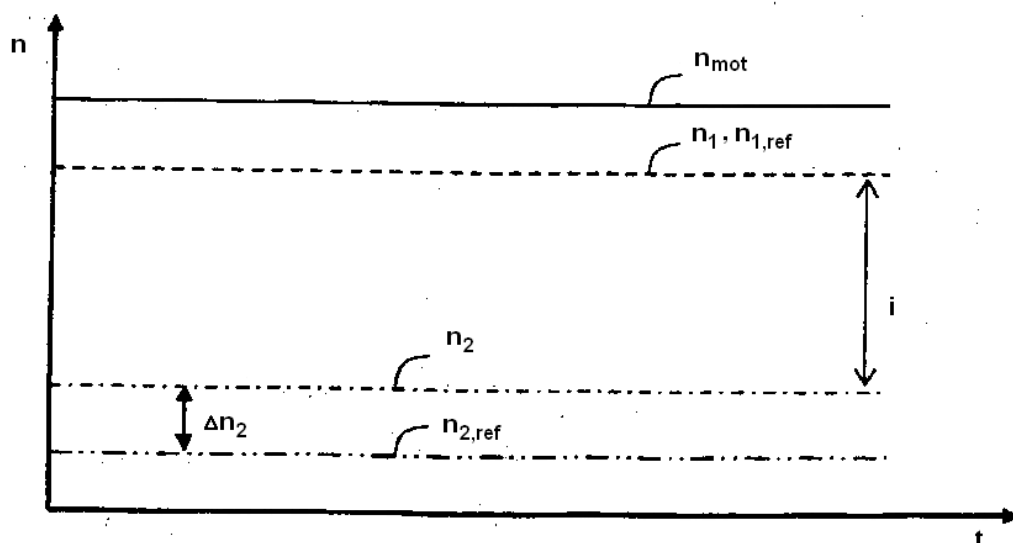
Slika 7.8: Referentni graf za prvu strukturu regulatora [10].

Jednostavnom konstrukcijom regulatora može se znatno unaprijediti regulacija posebno dinamika i raspoloživa rezerva regulacije. Komponente koje treba prilagoditi se mogu povezati izravno na inverzni model.



Slika 7.9: Druga struktura regulatora [10].

U drugoj strukturi regulatora na slici 7.9, izlazne vrijednosti regulatora R1 i R2 su ograničene u skladu sa zahtjevima za kapacitet prijenosnog momenta. Primjerice, moguće je osigurati da glavna spojka bude ograničena na moment koji je dopušten u mjenjaču. Ograničavanje izlazne vrijednosti druge spojke osigurava da se ne dogodi neželjeno zatvaranje. Ukupni dopušteni moment limitatora Lim1 i Lim2 ne smije biti veći od okretnog momenta motora, kako bi se priječilo zatvaranje [10].



Slika 7.10: Referentni graf za drugu strukturu regulatora [10].

8. ZAKLJUČAK

U ovom radu je opisan automatski mjenjač s dvostrukom spojkom. To je složeni mehatronički sustav s gledišta konstrukcije te upravljanja i regulacije. Ostvaruje kontinuirani prijenos snage poput planetarnog automatskog mjenjača, a istovremeno zadržava visoku korisnost ručnog mjenjača.

Sama spojka ima sličnosti sa spojkom klasičnog mjenjača, no ima znatno veće zahtjeve za konstrukciju, a temeljna razlika je u tome što je aktivno uključena, odnosno kada je aktivirana ujedno je i zatvorena. Time se sprječava nenamjerno opterećenje pogonske vuče. Lamelle dvostrukih spojki su jednake izvedbe kao i kod klasičnih s torzijskim prigušnikom. Poboljšani su tarni materijali obloga zbog veće potražnje za toplinskom kapacitetom i otpornošću na trošenje. Tanjurasta opruga je slične konstrukcije ali je kod dvostruke spojke drugačije ugrađena. Iz tog razloga nije, kao kod klasične spojke, prednapregnuta.

Aktuatorski mehanizam spojki se sastoji od elektromotora i polužnog mehanizma. Svaka spojka ima svoj aktuator. Zbog razvoja polužnog mehanizma, potrebne su manje sile za aktuaciju što znači da se mogu ugraditi manji elektromotori.

Sustav sinkronizacije je u načelu sličan sustavu kod konvencionalnih mjenjača. Zbog zahtjeva za uštedom energije, postoji trend prema korištenju takozvanih servo-sinkronizatora. Zbog svojih karakteristika zahtijevaju manju silu uključivanja, a istovremeno imaju brži odziv.

Za izmjenu stupnja prijenosa koristimo aktuator sa Active Interlock sustavom koji omogućava izmjenu u obje grupe zupčanika bez potrebe za dodatnim elektromotorom. Konstruiran je na način da samo jedan stupanj prijenosa može biti uključen ili predodabran za jednu grupu zupčanika.

Sa stanovišta upravljanja mjenjačem s dvostrukom spojkom, javljaju se problemi kod pokretanja vozila, potražnje za

dodatnim momentom tijekom vožnje i kod izmjene stupnja prijenosa. Korištenje maksimalnog okretnog momenta motora može prouzročiti mehaničko oštećenje mjenjača, pa se prijenosni moment spojki ograničava na određenu vrijednost. Kako bi se ipak prenio okretni moment, spojke rade u paralelnom odnosu. Druga spojka prenosi dodatni moment koji se zbog ograničenja ne može prenijeti prvom spojkom. Namjera je da se transmisija stalno drži u klizanju kako bi se izbjegle oscilacije koje narušavaju udobnost. To je posebno izraženo kod naglih promjena položaja papučice gasa kada se zahtijeva strma promjena za okretnim momentom. Pošto spojke rade u paralelnom odnosu, izmjena stupnja prijenosa je ubrzana zbog ''spremnosti'' druge spojke.

Regulacija spojki se bazira na regulaciji brzine klizanja. Svaka spojka ima svoj regulator koji za ulaznu veličinu ima referentni broj okretaja (brzinu). Koristi se proporcionalni P-regulator.

Literatura

1. *Tehnika motornih vozila*, HOK/POUZ, Zagreb 2006.
2. *Dual clutch transmission using Luk's dry double dual clutch and actuation*.
3. J.Hadler, F.T.Metzner, M.Schafer, H.Grohlich, M.John, *The Seven-speed Dual Clutch Transmission from Volkswagen*, ATZ, Volume 110, June 2008.
4. U. Wagner, P.Buhle, B.Muller, K.L.Kimmig, M.Kneissler, *Dry Double Clutch Systems*, ATZ, Volume 111, November 2009.
5. G.Ahnert, *Luk Lamellen und Kupplungsban*, Patentblatt, 2005.
6. *LuK Clutch Course*.
7. O. Friedmann, W.Reik, D.Burkhart, W.Hass, C.Scheufler, L.Man, C.Raber, D.Reimnitz, M.Schaefer, *Disengaging systems*, US2004/0173429A1, September 2004.
8. J.C.Wheals, J.McMicking, S.Shepard, B.Bonnet, N.Jackson, O.Hall, *Proven High Efficiency Actuation and Clutch Technologies for eAMT and DCT*, 0513, January 2009.
9. T.Hackl, J.Steinz, M.Maier, A.Wild, B.Linke, *Servo Synchronizers in Dual Clutch Transmissions*, ATZ, Volume 111, January 2009.
10. C.Krauss, M.Schwekutsch, *Method for controlling a twin-clutch transmission*, US2006/0236798A1, October 2006.
11. M.Leibbrandt, H.Schmitz, M.Siebigteroth, *Method for shifting gears in a dual clutch transmission*, US2006/0137363A1, May 2009.
12. J.D.W. de Cock, *Technology survey on smartness added to automotive manual transmissions*, DCT 2003-67.