

SVEUČILIŠTE U ZAGREBU
FAKULTET STROJARSTVA I BRODOGRADNJE

**INTEGRALNI MODEL DINAMIČKOG ODZIVA
PUČINSKOG PLUTAJUĆEG PROIZVODNOG OBJEKTA**

DOKTORSKI RAD

Mentor:
Prof. dr. sc. Većeslav Čorić

Pristupnik:
Ivan Čatipović, dipl. ing.

ZAGREB, 2009.

PODACI ZA BIBLIOGRAFSKU KARTICU

UDK: 629.563.7

Ključne riječi: FPSO brodovi; sidrenje; proizvodni podizači; dinamički odziv; integralni model; veliko istežanje; metoda konačnih elemenata; potencijalno strujanje; valno opterećenje; vremenska domena

Znanstveno područje: Tehničke znanosti

Znanstveno polje: Brodogradnja

Institucija u kojoj je rad izrađen: Fakultet strojarstva i brodogradnje Sveučilišta u Zagrebu

Mentor rada: Dr. sc. Većeslav Čorić, red. profesor

Broj stranica: 150

Broj slika: 36

Broj tablica: 11

Broj korištenih bibliografskih jedinica: 39

Datum obrane: 25. studenoga 2009.

Povjerenstvo: Akademik Ivo Senjanović, red. profesor, predsjednik povjerenstva
Dr. sc. Većeslav Čorić, red. profesor, mentor
Dr. sc. Šime Malenica, docent - član povjerenstva

Institucija u kojoj je rad pohranjen: Fakultet strojarstva i brodogradnje Sveučilišta u Zagrebu

ZAHVALA

Želim se zahvaliti svom mentoru, prof. dr. sc. Većeslavu Čoriću, na dugogodišnjem zajedničkom radu te na podršci, pomoći i sugestijama prilikom izrade doktorskog rada.

Zahvaljujem se akademiku Ivi Senjanoviću i dr. sc. Šimi Malenici na strpljivom čitanju i recenziji ovog rada te na savjetima i primjedbama koje su unaprijedile ovaj rad.

Također bi se zahvalio gđi. Silvani Škoko Gavranović na strpljivom i temeljitom pretpkavanju teksta i formula. Zahvalio bi se kolegi Marinu Reljiću na zajedničkom radu i druženju te kolegi Marku Tomiću na pomoći prilikom provedbe proračuna koji su sastavni dio ovo rada.

Najveće hvala mojoj supruzi Gogi i kćeri Bruni koje su me zadužile velikim razumijevanjem i podrškom tijekom izrade ovog rada. Posebno se zahvaljujem na podršci koju su mi iskazali roditelji i brat.

U Zagrebu, rujan 2009.

Ivan Čatipović

SADRŽAJ

PREDGOVOR	ix
SAŽETAK	x
SUMMARY	xi
KLJUČNE RIJEČI:	xii
POPIS OZNAKA	xiii
POPIS SLIKA	xix
POPIS TABLICA	xx
1. UVOD	1
1.1. Opis problema	1
1.2. Hipoteza rada	2
1.3. Pregled literature	2
2. DINAMIKA SIDRENE LINIJE I PROIZVODNOG PODIZAČA	4
2.1. Prostorna krivulja	4
2.2. Jednadžbe dinamičke ravnoteže sidrene linije	6
2.3. Jednadžba dinamičke ravnoteže proizvodnog podizača	18
2.4. Statički proračun sidrene linije	27
2.5. Statički proračun proizvodnog podizača	35
2.6. Dinamički proračun sidrene linije	40
2.7. Dinamički proračun proizvodnog podizača	53
2.8. Utjecaj morskog dna	54
3. DINAMIKA POMORSKOG OBJEKTA	56
3.1. Opterećenje valovima	56
3.2. Opterećenje vjetra	68
3.3. Opterećenje morske struje	70
3.4. Jednadžba dinamičke ravnoteže pomorskog objekta	71
3.5. Proračun dinamičke ravnoteže pomorskog objekta	76
4. INTEGRALNI MODEL USIDRENOG POMORSKOG OBJEKTA	81
4.1. Superelement sidrene linije/proizvodnog podizača	81
4.2. Proračun dinamičke ravnoteže pomorskog objekta unutar integralnog modela ..	83
4.3. Ravnoteža sila u hvatištu	84
4.4. Jednakost pomaka vrha sidrene linije/proizvodnog podizača i pripadnog hvatišta	85
4.5. Proračun dinamičke ravnoteže integralnog modela	88
5. PRIMJERI	93
5.1. Plutača	93
5.2. Usidrena vitka cilindrična platforma	99
5.3. FPSO brod	109
6. ZAKLJUČAK RADA	114
7. ZAKLJUČAK DOKTORSKOG RADA	117
7.1. Smjernice za daljnja istraživanja	118
8. LITERATURA	120
ŽIVOTOPIS	122
SHORT BIOGRAPHY	123
PRIOLOG A - Karakteristike poliesterskog užeta	A1
PRIOLOG B - Konačni element sidrene linije za uzdužne deformacije do 40% u dinamičkoj analizi	B1

PREDGOVOR

Isplativa nalazišta nafte i zemnog plina danas se nalaze na velikim dubinama. Brodovi koji su slični tankerima služe za crpljenje, rafiniranje, skladištenje i prekrcavanje nafte i plina. Ušća podmorskih bušotina spojena su s ovim brodovima nizom fleksibilnih proizvodnih podizača (eng. *marine riser*). Održavanje zadane pozicije broda ostvaruje se sidrenim sustavom koji je najčešće zvjezdastog tipa. U stručnoj literaturi poznati su pod nazivom FPSO brodovi (eng. *Floating Production Storage and Off-loading*) tj. pučinski plutajući proizvodni objekti.

Nagli razvoj ovih brodova uzrok je nedostatku relevantnih propisa o njihovoj gradnji te se projektiranje temelji na racionalnim modelima. Najprikladniji su se pokazali integralni modeli odziva koji na spregnuti način razmatraju oscilatorno gibanje broda odnosno pomorskog objekta i pripadnog sustava sidrenih linija i proizvodnih podizača.

Suvremene sidrene linije i proizvodni podizači izrađeni su od polimernih materijala te imaju nelinearne karakteristike. Navedeni elementi za vrijeme eksploatacije doživljavaju visoke iznose istezanja. Ovo istezanje značajno utječe na karakteristike sustava sidrenih linija i proizvodnih podizača stoga je potrebno razviti integralni model dinamičkog odziva FPSO-a koji u obzir uzima veliko istezanje navedenih sustava.

SAŽETAK

U ovom radu razvijen je integralni model za proračun dinamičkog odziva pučinskog plutajućeg proizvodnog objekta (eng. *Floating Production Storage and Off-loading*). Navedeni objekt često je usidren na velikim dubinama te služi za crpljenje, rafiniranje, skladištenje i prekrcavanje nafte i plina. Integralni model opisuje gibanje pomorskog objekta u sprezi s gibanjem sidrenih linija i proizvodnih podizača (eng. *marine riser*). Model se rješava u vremenskoj domeni zbog izrazito nelinearnih karakteristika.

Drugo poglavlje opisuje dinamiku sidrene linije i proizvodnog podizača. Gibanje ovih elemenata je u potpunosti trodimenzionalno te se razmatraju veliki pomaci. Navedeni problem se rješava metodom konačnih elemenata. U obzir se uzimaju inercijske, prigušne i povratne sile. Sile opterećenja sadrže hidrostatski tlak okolnog fluida te sile uslijed gibanja fluida. Sa stanovišta uzdužne deformacije materijal sidrene linije ili proizvodnog podizača može biti nelinearan. Pretpostavljaju se male savojne deformacije odnosno linearan odnos moment-deformacije. Visoki iznos istezanja uzima se u obzir kod određivanja svih navedenih sila.

U trećem poglavlju opisana je oscilatorna dinamika pomorskog objekta. Polazni podaci za ovaj proračun dobiju se u frekvencijskoj domeni. Prikazan je postupak preslikavanja iz frekvencijske u vremensku domenu. Pretpostavljaju se mali pomaci pomorskog objekta. U obzir se uzimaju inercijske sile vlastite mase i dodatne mase, prigušenje uslijed radijacijskih valova i viskoznog otpora te hidrostatička krutost. Opterećenje se sastoji od valnih sila prvog i drugog reda u odnosu na valne frekvencije te sila vjetera i sila morske struje.

Proračun integralnog modela opisan je u četvrtom poglavlju. Unutar ovog proračuna sadržane su sve karakteristike sidrene linije, proizvodnog podizača i pomorskog objekta. Sprega se ostvaruje ravnotežom sila u svakom hvatištu te jednakošću pomaka vrha sidrene linije ili proizvodnog podizača i pripadnog hvatišta. Prilikom definiranja ravnoteže sila kod pomorskog objekta i kod sidrene linije ili proizvodnog podizača u obzir se uzimaju sile međudjelovanja koje nastaju u hvatištima.

U petom poglavlju rezultati opisanog integralnog modela uspoređeni su s približnim analitičkim rješenjima te s dostupnim rezultatima iz literature.

SUMMARY

Integrated Model for the Dynamic Response of an FPSO

An integrated model for the dynamic response of a floating production storage and off loading (FPSO) object is developed in this thesis. Objects of this type are often moored in high-depth regions of the sea. The integrated model contains calculations of the coupled movements of mooring lines, marine risers and the offshore object. Due to nonlinear properties of the integrated model, all calculations are done in the time domain.

The dynamics of mooring lines and marine risers are described in the second chapter. Movements of these elements are three-dimensional; therefore, it is necessary to examine a large displacement model. Inertial, dumping and restoring forces are considered. Hydrostatic and hydrodynamic forces due to the surrounding fluid are incorporated into the total load. The material of the mooring line or marine riser can be considered as nonlinear in the longitudinal deformation calculation. Small flexural deformation and linear moment-deformation ratio are assumed. A large extension value is considered in the calculation of all previously mentioned forces.

The dynamics of an offshore object is presented in the third chapter. Hydrodynamic coefficients are calculated in a specified frequency domain. Mapping from the frequency to the time domain is explained. Small displacements of the offshore object are assumed in the presented case. Inertial forces due to structural mass and added mass, dumping forces due to wave radiation and drag resistance, as well as hydrostatic stiffness are considered. The total load incorporates the first and second order wave forces as well as the wind and the sea current forces.

A calculation procedure is developed in the fourth chapter. These calculations include all properties of the mooring line, marine riser and offshore object. Coupling is achieved at the connection points between mooring lines, marine risers and the offshore platform. The balance of forces is conditioned at all connection points. Another condition is the equivalence of displacements of mooring lines or of the marine riser top ends and the related connection points. Interaction forces are considered within the balance of forces on an offshore unit as well as on every mooring line and marine riser.

In the fifth chapter, a comparison between the integrated model results and approximated analytical solutions is made. The available related results from literature are also compared.

KLJUČNE RIJEČI:

- FPSO brodovi
- sidrenje
- proizvodni podizači
- dinamički odziv
- integralni model
- veliko istezanje
- metoda konačnih elemenata
- potencijalno strujanje
- valno opterećenje
- vremenska domena

KEY WORDS:

- FPSO ships
- mooring
- marine riser
- dynamic response
- integrated model
- large extension
- finite element method
- potential flow
- wave excitation
- time domain

POPIS OZNAKA

a	- amplituda vala
$\mathbf{a}; a_R; a_I$	- kompleksna amplituda vala; realni dio; imaginarni dio
$\mathbf{a}_1, \mathbf{a}_2$	- kompleksne amplitude bikromatskog vala
A	- površina poprečnog presjeka stjenke proizvodnog podizača
A_l, P_m	- funkcije oblika za aproksimaciju r_i i λ (tenzor)
A_o	- vanjska površina poprečnog presjeka
\tilde{A}^∞	- dodatna masa plovila koja ne ovisi o frekvenciji gibanja plovila (tenzor)
$[\tilde{A}]$	- matrica dodatne mase
\mathbf{b}	- jedinični binormalni vektor prostorne krivulje
$[\tilde{B}]$	- matrica radijacijskog prigušenja
C_A^n	- normalni koeficijent dodatne mase sidrene linije
C_A^t	- tangencijalni koeficijent dodatne mase sidrene linije
C_D^n	- normalni koeficijent otpora sidrene linije
C_D^t	- tangencijalni koeficijent otpora sidrene linije
C_M^n	- normalni inercijski koeficijent sidrene linije
C_M^t	- tangencijalni inercijski koeficijent sidrene linije
$[\tilde{C}]$	- hidrostatička krutost
D	- domena fluida
D_o	- vanjski promjer sidrene linije
\tilde{D}_o	- vanjski promjer rastegnute sidrene linije
E	- modul elastičnosti
EI	- savojna krutost proizvodnog podizača
E_p	- modul elastičnosti poliesterskog užeta
E_p/ρ_p	- specifični modul elastičnosti
$f^{(1)}$	- linearna prijenosna funkcija uzbudnih sila prvog reda
$f^{(2)}$	- kvadratna prijenosna funkcija uzbudnih sila drugog reda
\mathbf{F}	- unutarnja sila na poprečnom presjeku
\hat{F}	- ukupni vektor opterećenja (kod dinamičke analize) sidrene linije / proizvodnog podizača (tenzor)

\tilde{F}	- ukupne uzbudne sile na pomorski objekt (tenzor)
$F^{(1)}$	- sila prvog reda (tenzor)
F^B	- vektor sile uslijed kontakta s morskim dnom (tenzor)
F_c	- vektor (odnosno tenzor) koncentriranih sila konačnog elementa (tenzor)
\mathbf{F}_e	- efektivna unutarnja sila na poprečnom presjeku
\mathbf{F}^{SC}	- sila u hvatištu sidrene linije / proizvodnog podizača
\tilde{F}^{SC}	- vektor sile na plovilo uslijed sidrene linije / proizvodnog podizača (tenzor)
F_{xc}	- uzdužna sila morske struje
F_{xw}	- uzdužna sila vjetra
F_{yc}	- poprečna sila morske struje
F_{yw}	- poprečna sila vjetra
$\mathbf{F}_e^{(1)}, \mathbf{F}_e^{(2)}$	- koncentrirane sile u čvorovima konačnog elementa
$\{F_{CR}\}$	- sile morske struje
$\{F_E\}$	- amplituda uzbudne sile
$\{F_R^{(1)}\}$	- radijacijska sila prvog reda
$\{F_{VD}\}$	- sile viskoznog otpora plovila.
$\{F_{WN}\}$	- sile vjetra
$\{\tilde{F}_E^{(1)}\}$	- sile valova prvog reda u vremenskoj domeni
$\{\tilde{F}_E^{(2)}\}$	- sile valova drugog reda u vremenskoj domeni
$\{\hat{F}^{ML}\}$	- vektor opterećenja superelementa sidrene linije / proizvodnog podizača
\mathbf{g}	- gravitacijska akceleracija
H	- dubina mora
k	- valni broj nailaznog vala
\tilde{K}	- memorijska funkcija (tenzor)
k_1, k_2	- valni brojevi bikromatskog vala
K^{10}	- matrica savojne krutosti (tenzor)
K^{20}, K^{21}, K^{22}	- matrice geometrijske krutosti (tenzor)
K^3	- matrica krutosti morskog dna (tenzor)
\hat{K}^2	- ukupna matrica geometrijske krutosti (kod dinamičke analize)

$[\hat{K}^{ML}]$	- matrica superelementa sidrene linije / proizvodnog podizača
L	- duljina konačnog elementa
L_a	- omjer prosječne amplitude vlačne sile i minimalne prekidne sile poliesterskog užeta izražen u postotcima (npr. $L_a = 25$)
L_m	- omjer prosječne vrijednosti (po vremenu) vlačne sile i minimalne prekidne sile poliesterskog užeta izražen u postotcima (npr. $L_m = 50$)
m	- distribuirana masa užeta
\tilde{m}	- distribuirana masa rastegnutog užeta
\mathbf{M}	- (unutarnji) moment na poprečnom presjeku podizača
M	- matrica mase sidrene linije / proizvodnog podizača (tenzor)
\hat{M}	- ukupna matrica mase sidrene linije / proizvodnog podizača (tenzor)
M^{A0}, M^{A1}, M^{A2}	- matrica dodatne mase sidrene linije / proizvodnog podizača (tenzor)
\mathbf{M}^{SC}	- moment na plovilo uslijed sidrene linije / proizvodnog podizača
M_{xyc}	- moment morske struje
M_{xyw}	- moment vjetra
MBL	- minimalna prekidna sila poliesterskog užeta
$[\tilde{M}]$	- matrica mase pomorskog objekta
\mathbf{n}	- vektor normale
N	- generalizirani vektor normale oplakane površine plovila
n_L	- ukupan broj sidrenih linija i proizvodnih podizača u integralnom modelu
\mathbf{p}	- vektorski položaj hvatišta u odnosu na težište pomorskog objekta
\mathbf{P}_I	- fiktivna sila na unutrašnjem poprečnom presjeku podizača
\mathbf{P}_O	- fiktivna sila na poprečnom presjeku sidrene linije / proizvodnog podizača
p_I	- unutarnji hidrostatički tlak fluida (kojeg transportira podizač)
$p_H, p_H^{(1)}, p_H^{(2)}$	- hidrodinamički tlak; prvog reda; drugog reda
p_O	- vanjski hidrostatički tlak okolnog fluida tj. mora
$p_s^{(1)}$	- hidrostatički tlak prvog reda
\mathbf{q}	- ukupno vanjsko distribuirano opterećenje sidrene linije / proizvodnog podizača
\mathbf{q}_B	- fiktivni distribuirani uzgon sidrene linije / proizvodnog podizača

\mathbf{q}_D^n	- normalna komponenta hidrodinamičke sile (po Morisonovoj jednadžbi) sidrene linije / proizvodnog podizača
\mathbf{q}_D^t	- tangencijalna komponenta hidrodinamičke sile (po Morisonovoj jednadžbi) sidrene linije / proizvodnog podizača
\mathbf{q}_e	- efektivno distribuirano opterećenje sidrene linije / proizvodnog podizača
\mathbf{q}_F	- distribuirana težina fluida (kojeg transportira podizač)
\mathbf{q}_G	- distribuirana težina sidrene linije / proizvodnog podizača
\mathbf{r}	- vektor položaja prostorne krivulje / progibne linije
\mathbf{r}^G	- vektor položaja težišta pomorskog objekta u koordinatnom sustavu \mathbf{r}^G $0xyz$
$\mathbf{r}^{\bar{P}}$	- vektor trenutnog položaja hvatišta sidrene linije / proizvodnog podizača u koordinatnom sustavu $0xyz$
$\ddot{\mathbf{r}}$	- ubrzanje (diferencijalnog elementa) sidrene linije / proizvodnog podizača
$\dot{\mathbf{r}}^n$	- normalna komponenta brzine progibne linije
$\ddot{\mathbf{r}}^n$	- normalna komponenta ubrzanja progibne linije
$\dot{\mathbf{r}}^t$	- tangencijalna komponenta brzine progibne linije
$\ddot{\mathbf{r}}^t$	- tangencijalna komponenta ubrzanja progibne linije
$R, G, \hat{R}, \hat{G}, \tilde{R}, \tilde{G}, \bar{G}$	- reziduumi Newton-Rapsonove metode (tenzori)
s	- duljinska koordinata
\tilde{s}	- duljinska koordinata rastegnutog užeta
$\tilde{\mathcal{S}}$	- matrica sustava za proračun odziva pomorskog objekta
$S(\omega)$	- spektar vjetra
S_{BS}, S_{BS0}	- oplakana površina plovila; ravnotežni položaj
S_{FS}	- slobodna površina fluida
S_{WB}	- površina dna
$S_{\eta\eta}(\omega)$	- spektar valova
\mathbf{t}	- jedinični vektor tangente prostorne krivulje
T_e	- efektivna vlačna sila
T_r	- realna vlačna sila
$(T_r)_a$	- prosječna vrijednost (po vremenu) amplitude realne vlačne sile sidrene linije
$(T_r)_m$	- prosječna vrijednost (po vremenu) realne vlačne sile sidrene linije

\mathbf{U}	- brzina strujanja fluida
U_{il}, λ_m	- nepoznati koeficijenti za aproksimaciju r_i i λ (tenzori)
v	- brzina pomaka pomorskog objekta (tenzor)
V	- vektor brzine nepoznatih koeficijenata za aproksimaciju r_i (tenzor)
$V(1h, z)$	- srednja brzina vjetra za vremenski interval od 1 h
V_c	- brzina morske struje
\mathbf{v}^n	- normalna komponenta brzine okolnog fluida
$\dot{\mathbf{v}}^n$	- normalna komponenta ubrzanja okolnog fluida
\mathbf{v}^t	- tangencijalna komponenta brzine okolnog fluida
$\dot{\mathbf{v}}^t$	- tangencijalna komponenta ubrzanja okolnog fluida
V_w	- brzina vjetra
x	- pomak pomorskog objekta (tenzor)
\mathbf{x}^G	- vektor translatornih pomaka težišta plovila
x, y, z	- komponente vektora \mathbf{r}
$\{X\}$	- amplituda pomaka pomorskog objekta
$\{y^{ML}\}$	- vektor pomaka superelementa sidrene linije / proizvodnog podizača
\mathbf{a}	- vektor kutnih pomaka plovila
$\alpha, \beta, \gamma, \delta$	- konstante određene ispitivanjem poliesterskog užeta a izražene su u N/tex (1 tex = 10^{-6} kg/m)
δ_{ij}	- Kroneckerov delta
$\delta r_i, \delta \lambda$	- težinske funkcije Galerkinove metode (tenzor)
Δt	- vremenski korak
ε	- duljinska deformacija
$\eta; \eta^{(1)}, \eta^{(2)}$	- ukupna elevacija slobodne površine; prvog reda; drugog reda
Θ	- fazni kut nailaznog vala
λ	- supstitucija (definirana izrazom (2.81) ili izrazom (2.119))
λ_w	- valna duljina
ν	- Poissonov koeficijent
ζ	- relativna koordinata konačnog elementa
ρ_a	- gustoća zraka
ρ_F	- gustoća fluida koju transportira proizvodni podizač
ρ_p	- distribuirana masa poliesterskog užeta
ρ_w	- gustoća morske vode
σ_c	- cirkularno naprezanje

σ_r	- radijalno naprezanje
σ_{tw}	- realno uzdužno naprezanje
v	- amplituda pojedine komponente brzine vjetra
$\varphi^{(1)}; \varphi^{(2)}$	- ukupni potencijal prvog reda; drugog reda
$\varphi_D^{(1)}; \varphi_D^{(2)}$	- difrakcijski potencijal prvog reda; drugog reda
$\varphi_{DF}^{(2)}$	- radijacijski potencijal drugog reda neovisan o sustavu valova prvog reda
$\varphi_{DL}^{(2)}$	- radijacijski potencijal drugog reda ovisan o sustavu valova prvog reda
$\varphi_I^{(1)}; \varphi_I^{(2)}$	- potencijal nailaznog vala prvog reda; drugog reda
$\varphi_R^{(1)}; \varphi_R^{(2)}$	- radijacijski potencijal prvog reda; drugog reda
$\Phi; \Phi^{(1)}, \Phi^{(2)}$	- ukupni potencijal brzine; prvog reda; drugog reda
$\Phi_I, \Phi_I^{(1)}, \Phi_I^{(2)}$	- potencijal brzine nailaznog vala; prvog reda; drugog reda
$\Phi_P^{(1)}$	- perturbacijski potencijal brzine prvog reda
ω	- frekvencija nailaznog vala
ω_1, ω_2	- frekvencija bikromatskog vala
ϵ	- omjer amplitude vala i valne duljine

POPIS SLIKA

Slika 1.1. Usidreni FPSO brod	1
Slika 2.1. Prostorna krivulja	4
Slika 2.2. Vektori \mathbf{t} , \mathbf{n} i \mathbf{b}	5
Slika 2.3. Diferencijalni element rastezljivog užeta tj. sidrene linije.....	7
Slika 2.4. Transformacija rasporeda vanjskog hidrostatičkog tlaka.....	8
Slika 2.5. Ekvivalentni diferencijalni element sidrene linije	9
Slika 2.6. Efektivna vlačna sila T_e	11
Slika 2.7. Realna vlačna sila u užetu T_r	13
Slika 2.8. Normalna komponenta ubrzanja progibne linije $\ddot{\mathbf{r}}^n$	16
Slika 2.9. Diferencijalni element proizvodnog podizača	19
Slika 2.10. Transformacija rasporeda unutarnjeg hidrostatičkog tlaka.....	20
Slika 2.11. Ekvivalentni diferencijalni element proizvodnog podizača.....	21
Slika 2.12. Trokut vektora za određivanje normalne komponente sile otpora.....	42
Slika 2.13. Trokut vektora u prostoru za određivanje normalne komponente sile otpora	44
Slika 4.1. Moment na pomorski objekt uslijed sile sidrene linije	83
Slika 4.2. Pomak hvatišta sidrene linije	85
Slika 4.3. Pojednostavljeni dijagram toka kompletnog proračuna integralnog modela.....	90
Slika 5.1. Usidrena plutača.....	93
Slika 5.2. Odnos vertikalne sile i uzdužne deformacije sidrene linije s lineariziranim značajkama materijala.....	96
Slika 5.3. Odnos vertikalne sile i uzdužne deformacije sidrene linije s nelinearnim značajkama materijala.....	96
Slika 5.4. Odnos između vertikalne sile i istežanja sidrene linije s nelinearnim značajkama materijala.....	97
Slika 5.5. Realna vlačna sila na vrhu sidrene linije - linearizirani materijal.....	98
Slika 5.6. Realna vlačna sila na vrhu sidrene linije - nelinearni materijal	98
Slika 5.7. Horizontalna krutost sidrenog sustava spar platforme.....	102
Slika 5.8. Raspored sidrenih linija spar platforme	102
Slika 5.9. Usporedba početnog iznosa \tilde{B}_{11} i iznosa nakon numeričkih Fourierovih transformacija.....	103
Slika 5.10. Memorijska funkcija \tilde{K}_{11} za spar platformu	104
Slika 5.11. Usporedba vrijednosti konvolucijskog integrala po jednadžbi dinamičke ravnoteže i po Simpsonovom I. pravilu	105
Slika 5.12. <i>Freedecay</i> test usidrene spar platforme	106
Slika 5.13. Pomaci spar platforme	107
Slika 5.14. Vlačna sila u prvoj sidrenoj liniji spar platforme.....	108
Slika 5.15. Panelni model trupa FPSO broda.....	112
Slika A.1. Odnos između uzdužnog opterećenja i uzdužne deformacije poliesterskog užeta	A1
Slika A.2. Odnos između uzdužnog opterećenja i uzdužne deformacije najlonskog užeta	A1
Slika B.1. Aproksimacija Taylorovim redom veličina ovisnih o ε unutar jednadžbe dinamičke ravnoteže sidrene linije.....	B3
Slika B.2. Aproksimacija metodom najmanjih kvadrata veličina ovisnih o ε unutar jednadžbe dinamičke ravnoteže sidrene linije	B4

POPIS TABLICA

Tablica 5.1. Karakteristike sidrene linije usidrene plutače	94
Tablica 5.2. Karakteristike spar platforme	99
Tablica 5.3. Karakteristike sidrene linije spar platforme	100
Tablica 5.4. Opterećenje okoliša na spar platformu	101
Tablica 5.5. Karakteristike FPSO broda.....	109
Tablica 5.6. Karakteristike sidrene linije FPSO broda.....	110
Tablica 5.7. Opterećenje okoliša na FPSO brod	111
Tablica 5.8. Opterećenje na trup FPSO broda.....	112
Tablica 5.9. Koeficijenti sila vjetra i morske struje na FPSO brod.....	112
Tablica 5.10. Pomaci usidrenog FPSO broda	113
Tablica 5.11. Vlačne sile na vrhu sidrene linije FPSO broda	113

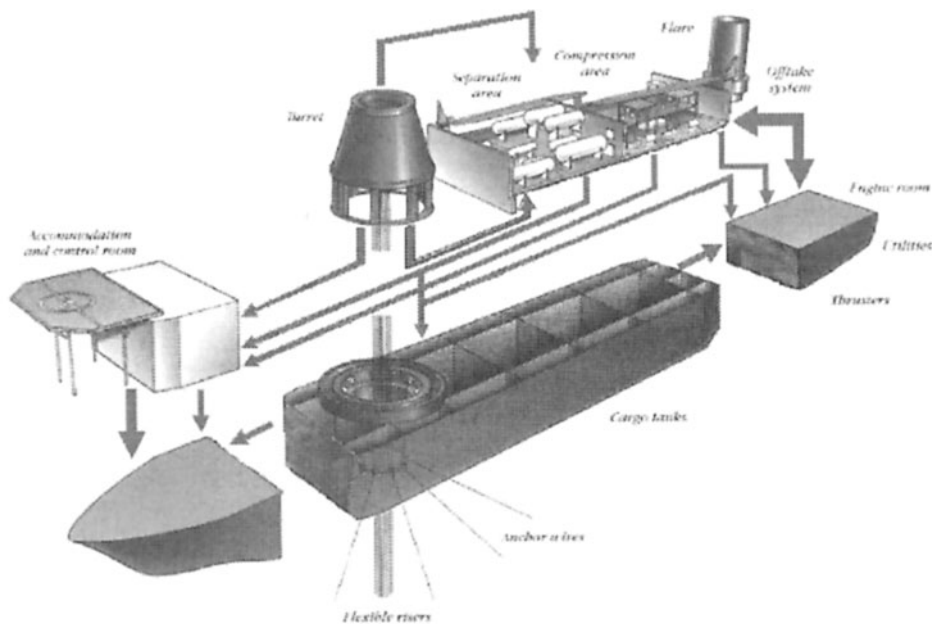
1. UVOD

1.1. Opis problema

Nova nalazišta nafte i zemnog plina nalaze se na velikim dubinama. Brodovi slični tankerima služe za crpljenje, rafiniranje, skladištenje i prekrucavanje nafte i plina. Nizom fleksibilnih podmorskih podizača (eng. *marine riser*) spojeni su na ušća podmorskih bušotina, te su permanentno usidreni na morskoj pučini. U stručnoj literaturi nazivaju se FPSO brodovima (eng. *Floating Production Storage and Off-loading*) odnosno pučinskim plutajućim proizvodnim objektima, [1].

Sidreni sustav ovih brodova je zvjezdastog tipa. Sidrene linije i proizvodni podizači vežu se za trup najčešće preko rotirajuće kupole (eng. *turret*), slika 1.1. Ovakav način sidrenja omogućava slobodno okretanje FPSO-a oko vertikalne osi (zaošijanje). Rotirajuća kupola je sastavni dio konstrukcije trupa te je obično udaljena od pramca za 1/3 duljine broda.

Na usidreni FPSO djeluju opterećenja iz okoliša kao što su: vjetar, valovi i morska struja. Navedena opterećenja su stohastičke prirode te najčešće dolaze iz različitih smjerova. Prilikom izrade modela dinamičkog odziva treba uzeti u obzir njihov utjecaj na trup ali i na sidrene linije i proizvodne podizače.



Slika 1.1. Usidreni FPSO brod

1.2. Hipoteza rada

Brzi razvoj FPSO brodova razlog je nedostatku relevantnih pravila o njihovoj gradnji. Stoga se projektiranje u ovom slučaju temelji na racionalnim modelima. Pojedinačne analize sustava usidrenog FPSO broda davale su dovoljno dobre rezultate kod korištenja ovih brodova na manjim dubinama. Osvajanjem podmorskih nalazišta na većim dubinama sidreni sustav i podmorski podizači imaju značajan utjecaj na dinamički odziv FPSO broda. S druge strane ograničena dubina bazena za modelska ispitivanja ne dozvoljava fizičko modeliranje takvih problema u laboratoriju. Stoga su potrebni spregnuti odnosno integralni modeli dinamičkog odziva FPSO-a s pripadnim sidrenim sustavom i sustavom proizvodnih podizača.

Suvremene sidrene linije i proizvodni podizači izrađeni su od polimernih materijala. Ovi materijali imaju nelinearne karakteristike, a za vrijeme radnog opterećenja visoke iznose istežanja, vidi Prilog A. Kod sidrenih linija veliko istežanje uzrokuje promjenu u geometriji odnosno u geometrijskoj krutosti. Također se mijenja iznos opterećenja od valova i morske struje te prigušenje uslijed gibanja sidrene linije kroz okolni fluid tj. more. Nadalje, mijenjaju se karakteristike cjelokupnog sidrenog sustava. Stoga će se u ovom radu razviti integralni model odziva FPSO-a koji uključuje visoki iznos istežanja sidrenih linija i podmorskih podizača.

1.3. Pregled literature

U izvještaju 16. Međunarodnog kongresa o brodskim i pomorskim konstrukcijama [2] navodi se nekoliko radova vezanih za opisanu temu. Tahar i Kim [3] razvili su program za spregnutu dinamičku analizu FPSO-a koji je usidren preko rotirajuće kupole. Trup FPSO-a razmatrao se kao kruto tijelo sa šest stupnjeva slobode gibanja. U obzir su uzeli djelovanje vjetrova, valova i morske struje. Sidrene linije i proizvodni podizači modelirani su konačnim elementima. Kompletan matematički model rješava se u vremenskoj domeni. Daljnja istraživanja izvršio je Garrett [4]. U svom radu obradio je poluuronjivu platformu proizvodnog tipa. Razmatranja spregnutog modela provedena su u vremenskoj i frekvencijskoj domeni. Kim [5] je također razmatrao FPSO usidren pomoću rotirajuće kupole. Dubina mora u ovom istraživanju iznosila je 1800 m. Rezultate numeričkog proračuna usporedio je s rezultatima modelskog ispitivanja.

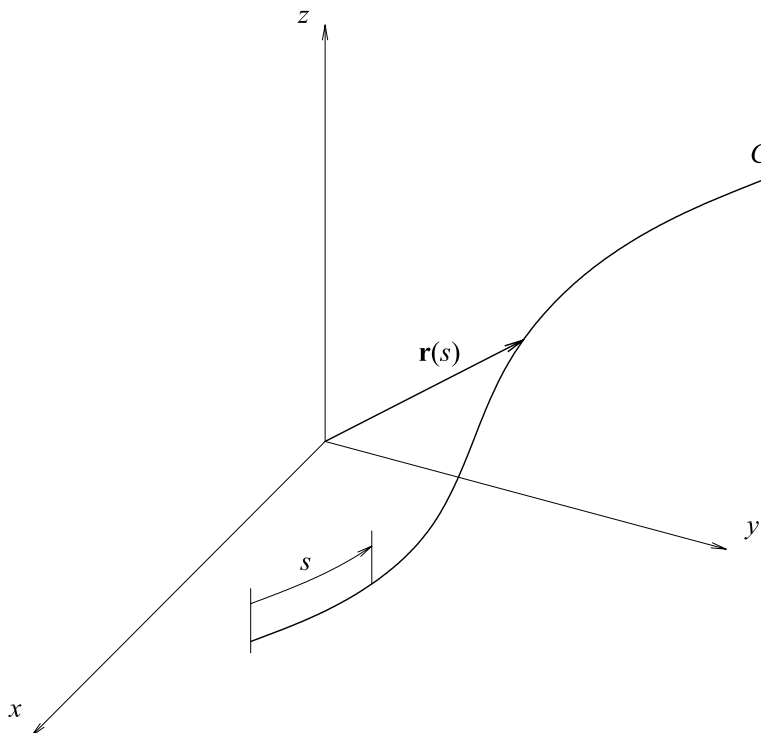
Doprinos u razradi ovog problema dao je Kim [6]. U svom doktoratu obrađuje gibanje FPSO-a i pomoćnog tankera (eng. *shuttle tanker*) za vrijeme prekrcavanja nafte i plina. Ryu [7] razmatra gibanja usidrenog objekta čija se pozicija održava i pomoću dinamičkih

potisnika (eng. *thruster*). Tahar i Kim [8] nastavljaju sa svojim radom te obrađuju poliesterske sidrene linije unutar spregnutog modela. U obzir uzimaju nelinearne karakteristike materijala te razvijaju model sidrene linije za male iznose istezanja. Unutar modela uključen je utjecaj istezanja na geometrijsku krutost sidrene linije.

2. DINAMIKA SIDRENE LINIJE I PROIZVODNOG PODIZAČA

2.1. Prostorna krivulja

Za opis progiba sidrene linije i podmorskog podizača u dinamičkoj analizi koristit će se prostorna krivulja definirana u parametarskom obliku. Neovisni parametar bit će duljinska ili Lagrangeova koordinata krivulje, s .



Slika 2.1. Prostorna krivulja

Na slici 2.1 prikazan je vektor položaja $\mathbf{r}(s)$ koji u potpunosti opisuje prostornu krivulju C . Vektor $\mathbf{r}(s)$ zapisuje se u obliku

$$\mathbf{r}(s) = x(s)\mathbf{i} + y(s)\mathbf{j} + z(s)\mathbf{k}, \quad (2.1)$$

gdje su: $x(s)$, $y(s)$, $z(s)$ - komponente vektora,

\mathbf{i} , \mathbf{j} , \mathbf{k} - jedinični vektori.

Jedinični vektor tangente \mathbf{t} na prostornu krivulju određuje se prema izrazu [9]

$$\mathbf{t}(s) = \mathbf{r}'(s), \quad (2.2)$$

gdje $(\)'$ predstavlja $\frac{d}{ds}$.

Treba napomenuti da je pozitivan smjer vektora \mathbf{t} u smjeru povećanja parametra s . Zakrivljenost prostorne krivulje κ definirana je izrazom

$$\kappa(s) = |\mathbf{t}'(s)|. \quad (2.3)$$

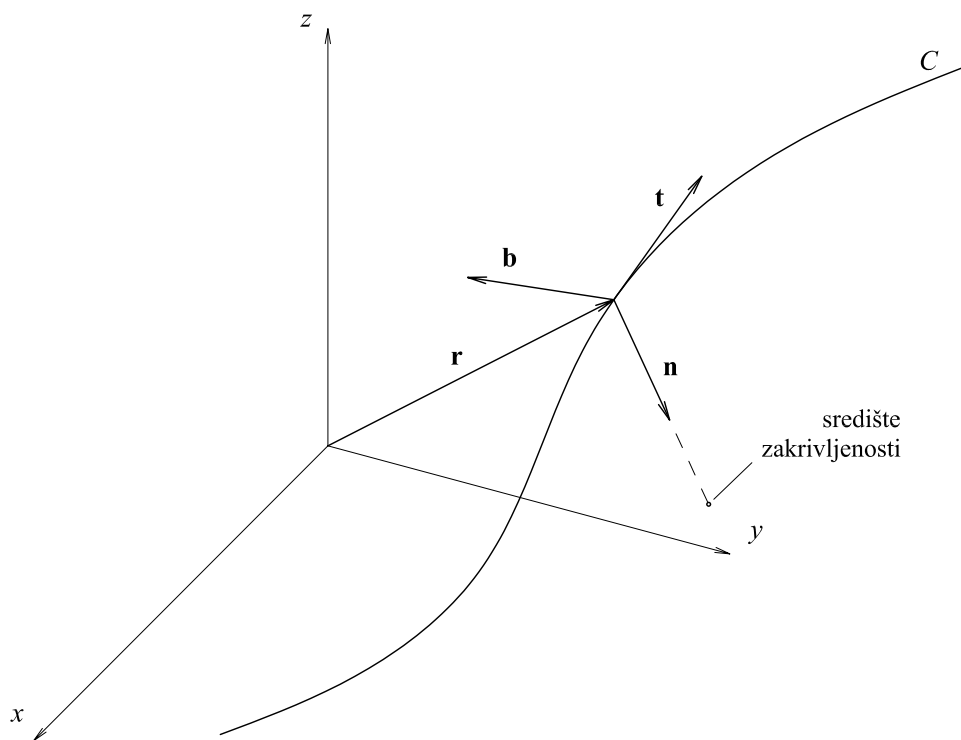
Jedinični vektor normale \mathbf{n} može se odrediti po izrazu

$$\mathbf{n}(s) = \frac{1}{\kappa(s)} \mathbf{t}'(s) \quad (2.4)$$

ukoliko vrijedi $\kappa(s) \neq 0$. Vektor \mathbf{n} usmjeren je prema središtu zakrivljenosti prostorne krivulje. Jedinični binormalni vektor \mathbf{b} prostorne krivulje definiran je izrazom

$$\mathbf{b}(s) = \mathbf{t}(s) \times \mathbf{n}(s). \quad (2.5)$$

Navedeni vektori prikazani su na slici 2.2.



Slika 2.2. Vektori \mathbf{t} , \mathbf{n} i \mathbf{b}

Kao što je prikazano na slici 2.2. vektori \mathbf{t} , \mathbf{n} i \mathbf{b} su međusobno okomiti i čine uređenu trojku. Sada možemo definirati i torziju krivulje τ pomoću izraza

$$\tau(s) = -\mathbf{n}(s) \cdot \mathbf{b}'(s). \quad (2.6)$$

Pošto su vektori \mathbf{t} , \mathbf{n} i \mathbf{b} linearno nezavisni možemo njihovom linearnom kombinacijom prikazati bilo koji vektor u prostoru. Ako postoje derivacije \mathbf{t}' , \mathbf{n}' i \mathbf{b}' tada se mogu prikazati u obliku Frenetovih formula, [9]

$$\begin{aligned}\mathbf{t}' &= \kappa \mathbf{n} \\ \mathbf{n}' &= -\kappa \mathbf{t} + \tau \mathbf{b} \\ \mathbf{b}' &= -\tau \mathbf{n}\end{aligned}\tag{2.7}$$

Treba spomenuti da vektori \mathbf{t} , \mathbf{n} i \mathbf{b} definiraju u prostoru tri međusobno okomite ravnine: normalnu, oskulaturnu i ravninu rektifikacije. Normalnu ravninu definiraju jedinični vektori normale i binormale, dok oskulaturnu vektori normale i tangente. Nadalje ravninu rektifikacije razapinju vektori binormale i tangente.

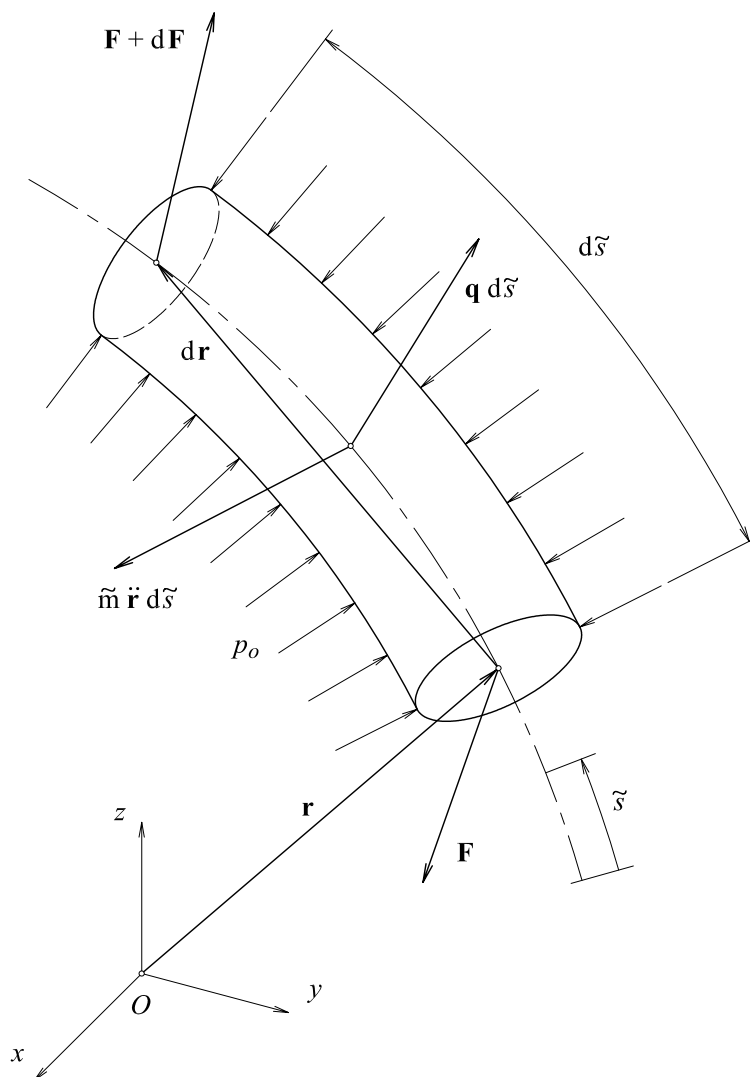
2.2. Jednadžbe dinamičke ravnoteže sidrene linije

Za dinamičku analizu sidrene linije koristi se fizikalni model složenog savijanja elastične grede. Ovakav model uključuje utjecaj uzdužnih sila na moment savijanja kao i utjecaj istežanja grede na konačni oblik progibne linije [10], [11]. Pošto su sidrene linije za velike dubine izrađene od polimernih materijala treba uzeti u obzir nelinearnu vezu između rastežanja grede i unutarnje uzdužne sile [12]. Savojna krutost sidrene linije redovito je zanemariva pa se neće uzeti u obzir kod dinamičke analize, stoga se navedeni fizikalni model može ispravnije nazvati modelom rastezljivog užeta.

Prilikom dinamičke analize sidrene linije potrebno je uzeti u obzir i djelovanje okolnog fluida odnosno mora. Model za dinamički utjecaj bit će Morisonova jednadžba pomoću koje će se definirati sile otpora i inercijske sile okolnog fluida. Statički utjecaj tlaka okolnog fluida modelirat će se kroz koncept efektivne vlačne sile i efektivne distribuirane težine [13].

Treba napomenuti da se sva razmatranja vrše u globalnom koordinatnom sustavu odnosno da nije potrebna transformacija iz lokalnog u globalni koordinatni sustav.

Na početku potrebno je definirati diferencijalni element rastezljivog užeta s pripadnim unutrašnjim i vanjskim silama, slika 2.3.



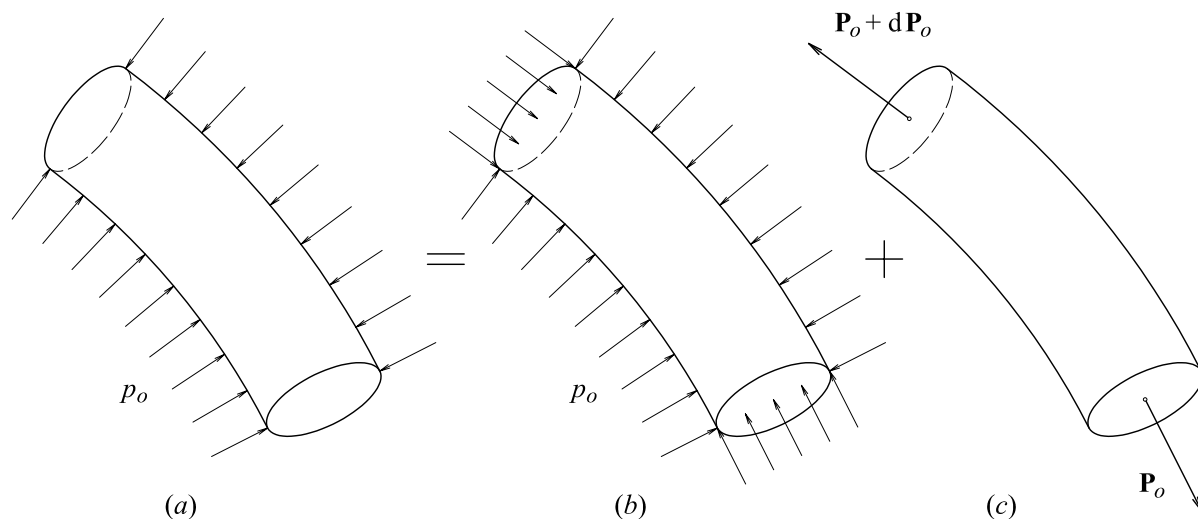
Slika 2.3. Diferencijalni element rastezljivog užeta tj. sidrene linije

Na slici 2.3. prikazani su:

- \tilde{s} - duljinska koordinata rastegnutog užeta
- \mathbf{F} - unutarnja sila na poprečnom presjeku
- \mathbf{q} - ukupno vanjsko distribuirano opterećenje
- p_o - vanjski hidrostatički tlak okolnog fluida
- \tilde{m} - distribuirana masa rastegnutog užeta
- $\ddot{\mathbf{r}}$ - ubrzanje diferencijalnog elementa

Hidrostatički tlak okolnog fluida djeluje samo na vanjskom oplošju diferencijalnog elementa tj. navedeni tlak ne djeluje na rubnim presjecima diferencijalnog elementa već tu

djeluju unutarnje vlačne sile koje su posljedice tlaka. Uzimanje u obzir vanjskog tlaka s ovakvim rasporedom u izvodu diferencijalne jednadžbe je relativno složeno. Stoga se koristi koncept efektivne vlačne sile i efektivne distribuirane težine [13]. Bit ovog koncepta je u transformaciji rasporeda vanjskog tlaka da bi se dobile vanjske sile u obliku koji je pogodniji za daljnja razmatranja. Postupak transformacije prikazan je na slici 2.4.



Slika 2.4. Transformacija rasporeda vanjskog hidrostatičkog tlaka

Postupak transformacije na slici 2.4 može se simbolično prikazati izrazom

$$(a) = (b) + (c) . \quad (2.8)$$

Pod (a) prikazan je realni raspored vanjskog tlaka koji se zamjenjuje sa zbrojem fiktivnih rasporeda (b) i (c). Pod (b) pretpostavlja se djelovanje vanjskog tlaka po čitavom oplošju diferencijalnog elementa te se kao rezultatna sila dobiva fiktivni distribuirani uzgon \mathbf{q}_b . Pod (c) imamo fiktivnu silu na poprečnim presjecima \mathbf{P}_O čiji se apsolutni iznos može odrediti po izrazu

$$|\mathbf{P}_O| = p_o A_o, \quad (2.9)$$

gdje je A_o - površina poprečnog presjeka užeta.

Fiktivni distribuirani uzgon \mathbf{q}_B trebamo pribrojiti ukupnom vanjskom opterećenju \mathbf{q} dok fiktivnu silu \mathbf{P}_O unutarnjoj sili na poprečnom presjeku \mathbf{F} (slika 2.3) da bi dobili ekvivalentni diferencijalni element. Veza između sila ekvivalentnog i stvarnog diferencijalnog elementa dana je izrazima

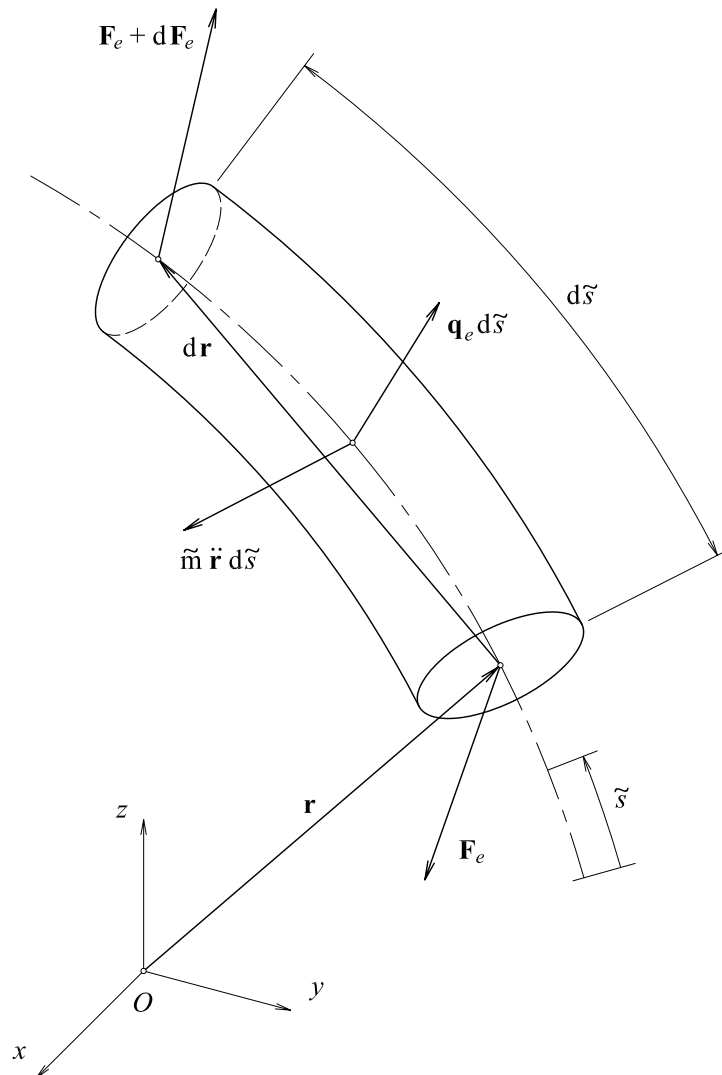
$$\mathbf{q}_e = \mathbf{q} + \mathbf{q}_B \quad (2.10)$$

$$\mathbf{F}_e = \mathbf{F} + \mathbf{P}_O \quad (2.11)$$

gdje su:

- \mathbf{q}_e - efektivno distribuirano opterećenje
- \mathbf{F}_e - efektivna unutarnja sila na poprečnom presjeku

Ekvivalentni diferencijalni element s pripadnim silama prikazan je na slici 2.5.



Slika 2.5. Ekvivalentni diferencijalni element sidrene linije

U sljedećem koraku potrebno je postaviti ravnotežu sila i momenata na ekvivalentnom diferencijalnom elementu

$$\sum \mathbf{F} = 0$$

$$-\mathbf{F}_e + \mathbf{q}_e d\tilde{s} + \mathbf{F}_e + d\mathbf{F}_e - \tilde{m} \tilde{r} d\tilde{s} = 0 \quad (2.12)$$

$$\sum \mathbf{M} = 0$$

$$\frac{1}{2} \mathbf{d}\mathbf{r} \times (\mathbf{q}_e d\tilde{s} - \tilde{m} \ddot{\mathbf{r}} d\tilde{s}) + \mathbf{d}\mathbf{r} \times (\mathbf{F}_e + d\mathbf{F}_e) = 0. \quad (2.13)$$

Sređivanjem izraza (2.12) i (2.13) te zanemarivanjem članova višeg reda dobivamo

$$\frac{d\mathbf{F}_e}{d\tilde{s}} + \mathbf{q}_e = \tilde{m} \ddot{\mathbf{r}} \quad (2.14)$$

$$\frac{d\mathbf{r}}{d\tilde{s}} \times \mathbf{F}_e = 0. \quad (2.15)$$

Jednadžbu (2.15) sada vektorski množimo s $\frac{d\mathbf{r}}{d\tilde{s}}$ (sa desne strane) pa dobivamo novi izraz

$$\left(\frac{d\mathbf{r}}{d\tilde{s}} \times \mathbf{F}_e \right) \times \frac{d\mathbf{r}}{d\tilde{s}} = 0. \quad (2.16)$$

Prema lit. [9] izraz (2.16) ekvivalentan je sljedećem izrazu

$$\left(\frac{d\mathbf{r}}{d\tilde{s}} \cdot \frac{d\mathbf{r}}{d\tilde{s}} \right) \mathbf{F}_e - \left(\frac{d\mathbf{r}}{d\tilde{s}} \cdot \mathbf{F}_e \right) \frac{d\mathbf{r}}{d\tilde{s}} = 0. \quad (2.17)$$

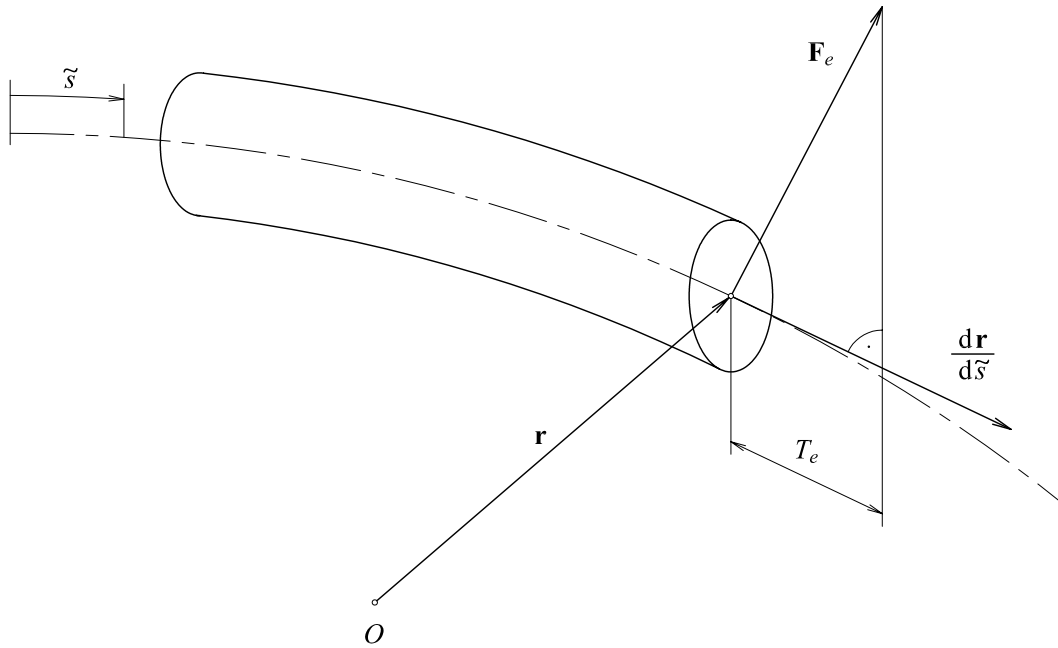
Pomoću izraza (2.2) vidimo da je član $\frac{d\mathbf{r}}{d\tilde{s}}$ u gornjoj jednadžbi jedinični vektor tangente te da vrijedi

$$\frac{d\mathbf{r}}{d\tilde{s}} \cdot \frac{d\mathbf{r}}{d\tilde{s}} = 1. \quad (2.18)$$

Na sljedećoj skici prikazan je iznos člana $\frac{d\mathbf{r}}{d\tilde{s}} \cdot \mathbf{F}_e$ u jednadžbi (2.17), odnosno možemo napisati da vrijedi

$$T_e = \frac{d\mathbf{r}}{d\tilde{s}} \cdot \mathbf{F}_e, \quad (2.19)$$

gdje je T_e efektivna vlačna sila u užetu.



Slika 2.6. Efektivna vlačna sila T_e

Uvrštavanjem izraza (2.18) i (2.19) u jednadžbu (2.17) dobivamo

$$\mathbf{F}_e - T_e \frac{d\mathbf{r}}{d\tilde{s}} = 0, \quad (2.20)$$

odnosno

$$\mathbf{F}_e = T_e \frac{d\mathbf{r}}{d\tilde{s}}. \quad (2.21)$$

Ako izraz (2.21) deriviramo po $d\tilde{s}$ te ga uvrstimo u jednadžbu za ravnotežu sila (2.14) dobivamo

$$\frac{d}{d\tilde{s}} \left(T_e \frac{d\mathbf{r}}{d\tilde{s}} \right) + \mathbf{q}_e = \tilde{m} \ddot{\mathbf{r}}. \quad (2.22)$$

Prema analogiji s izrazima za aksijalno opterećenje štapa [14] možemo napisati da vrijedi

$$\varepsilon = \frac{d\tilde{s} - ds}{ds}, \quad (2.23)$$

odnosno

$$d\tilde{s} = (1 + \varepsilon) ds, \quad (2.24)$$

gdje je ε duljinska deformacija. Uvrštavanjem izraza (2.24) u jednadžbu (2.22) dobivamo novi oblik diferencijalne jednadžbe za dinamičku analizu sidrene linije.

$$\frac{d}{ds} \left(\frac{T_e}{1+\varepsilon} \frac{d\mathbf{r}}{ds} \right) + (1+\varepsilon) \mathbf{q}_e = (1+\varepsilon) \tilde{m} \ddot{\mathbf{r}}. \quad (2.25)$$

U jednađbi (2.25) postoje tri nepoznate veličine (\mathbf{r} , T_e , ε) stoga je potrebno definirati još dva uvjeta. Jedan od dodatnih uvjeta možemo dobiti ako izraz (2.24) uvrstimo u jednađbu (2.18)

$$\frac{1}{(1+\varepsilon)^2} \frac{d\mathbf{r}}{ds} \cdot \frac{d\mathbf{r}}{ds} = 1. \quad (2.26)$$

Ovaj uvjet naziva se geometrijski uvjet rastezanja užeta. Da bi smo definirali drugi dodatni uvjet potrebno je razmotriti vezu između duljinske deformacije i troosnog stanja naprezanja u užetu [13]

$$\varepsilon = \frac{1}{E} (\sigma_{tw} - \nu \sigma_c - \nu \sigma_r) \quad (2.27)$$

gdje su:

- E - modul elastičnosti materijala užeta
- ν - Poissonov koeficijent materijala užeta
- σ_{tw} - realno uzdužno naprezanje užeta
- σ_c - cirkularno naprezanje
- σ_r - radijalno naprezanje

Realno naprezanje u uzdužnom smjeru određuje se na osnovi izraza

$$\sigma_{tw} = \frac{T_r}{A_o E} \quad (2.28)$$

gdje je T_r realna vlačna sila u užetu. Da bi smo odredili njen iznos potrebno je uvrstiti izraz (2.11) u (2.19)

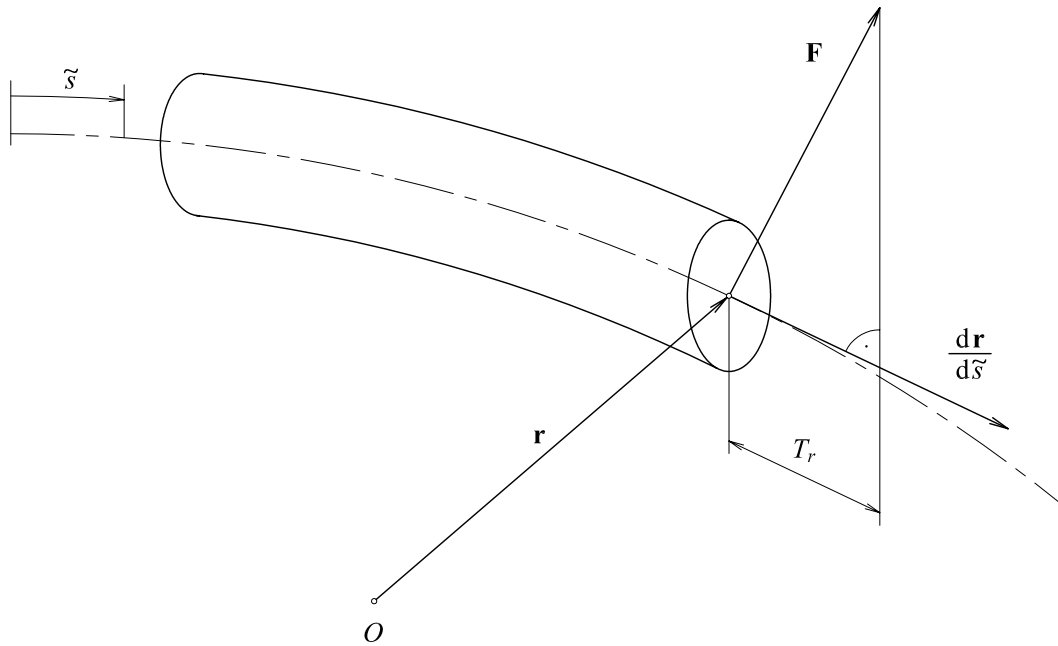
$$T_e = \frac{d\mathbf{r}}{d\tilde{s}} \cdot (\mathbf{F} + \mathbf{P}_o), \quad (2.29)$$

odnosno

$$T_e = \frac{d\mathbf{r}}{d\tilde{s}} \cdot \mathbf{F} + \frac{d\mathbf{r}}{d\tilde{s}} \cdot \mathbf{P}_o. \quad (2.30)$$

Prvi član u izrazu (2.30) predstavlja projekciju unutarnje sile na poprečnom presjeku na tangentu progibne linije. Ta projekcija je realna vlačna sila užeta (slika 2.7) a definira se izrazom

$$T_r = \frac{d\mathbf{r}}{d\tilde{s}} \cdot \mathbf{F}. \quad (2.31)$$



Slika 2.7. Realna vlačna sila u užetu T_r

Kao što se vidi iz slike 2.4 fiktivna sila na poprečnom presjeku \mathbf{P}_O je paralelna s vektorom $\frac{d\mathbf{r}}{d\tilde{s}}$ pa možemo napisati da vrijedi

$$\frac{d\mathbf{r}}{d\tilde{s}} \cdot \mathbf{P}_O = |\mathbf{P}_O|, \quad (2.32)$$

odnosno ako upotrijebimo izraz (2.9)

$$\frac{d\mathbf{r}}{d\tilde{s}} \mathbf{P}_O = p_o A_o \quad (2.33)$$

Uvrštavanjem izraza (2.31) i (2.33) u jednadžbu (2.30) dobivamo vezu između realne i efektivne vlačne sile

$$T_e = T_r + p_o A_o, \quad (2.34)$$

odnosno

$$T_r = T_e - p_o A_o. \quad (2.35)$$

Veza između efektivne vlačne sile i realnog uzdužnog naprezanja dobije se ako izraz (2.35) uvrstimo u (2.28)

$$\sigma_{tw} = \frac{T_e - p_o A_o}{A_o}. \quad (2.36)$$

Radijalno i cirkularno naprezanje ovise o radijusu kod cijevi ili užeta koji su uronjeni u fluid te na njih djeluje hidrostatički tlak. Međutim, suma navedenih naprezanja je konstanta te se pomoću Laméovih formula, za slučaj užeta, može izraziti u obliku [13]

$$\sigma_c + \sigma_r = -2p_o. \quad (2.37)$$

Uvrštavanjem izraza (2.36) i (2.37) u izraz (2.27) dobivamo novu jednadžbu za određivanje duljinske deformacije užeta

$$\varepsilon = \frac{1}{E} \left[\frac{T_e}{A_o} - (1 - 2\nu)p_o \right]. \quad (2.38)$$

Za polimerne materijale od kojih se izrađuju sidrene linije vrijedi [15]

$$\nu \approx 0.5 \quad (2.39)$$

stoga dobivamo jednostavniji oblik izraza (2.38)

$$\varepsilon = \frac{T_e}{A_o E} \quad (2.40)$$

Izraz (2.40) predstavlja drugi dodatni uvjet potreban za rješavanje jednadžbe (2.25). Treba napomenuti da je približni iznos Poissonovog koeficijenta u izrazu (2.39) jednak njegovom maksimalno mogućem iznosu.

Desna strana jednadžbe (2.25) predstavlja inercijsku silu vlastite mase na diferencijalni element. Materijal za koji vrijedi $\nu \approx 0.5$ zadržava konstantan volumen (i masu) diferencijalnog elementa bez obzira na deformaciju te možemo napisati da vrijedi [14]

$$m = (1 + \varepsilon) \tilde{m}, \quad (2.41)$$

gdje je m distribuirana masa užeta u neopterećenom stanju. Sada jednadžba (2.25) dobiva svoj finalni oblik

$$\frac{d}{ds} \left(\frac{T_e}{1 + \varepsilon} \frac{d\mathbf{r}}{ds} \right) + (1 + \varepsilon) \mathbf{q}_e = m \ddot{\mathbf{r}}. \quad (2.42)$$

U izrazu (2.42) potrebno je detaljnije definirati efektivno ukupno distribuirano opterećenje \mathbf{q}_e . Prema izrazu (2.10) ono se sastoji od vanjskog distribuiranog opterećenja \mathbf{q} te fiktivnog distribuiranog uzgona \mathbf{q}_B . Vanjsko distribuirano opterećenje \mathbf{q} sadrži vlastitu težinu sidrene linije i hidrodinamičke sile okolnog fluida tj. možemo napisati da vrijedi

$$\mathbf{q} = \mathbf{q}_G + \mathbf{q}_D^n + \mathbf{q}_D^t \quad (2.43)$$

gdje su:

- \mathbf{q}_G - distribuirana težina sidrene linije
- \mathbf{q}_D^n - normalna komponenta hidrodinamičke sile
- \mathbf{q}_D^t - tangencijalna komponenta hidrodinamičke sile

Uvrštavanjem izraza (2.43) u (2.10) dobivamo potpuniji oblik izraza za proračun \mathbf{q}_e .

$$\mathbf{q}_e = \mathbf{q}_G + \mathbf{q}_D^n + \mathbf{q}_D^t + \mathbf{q}_B. \quad (2.44)$$

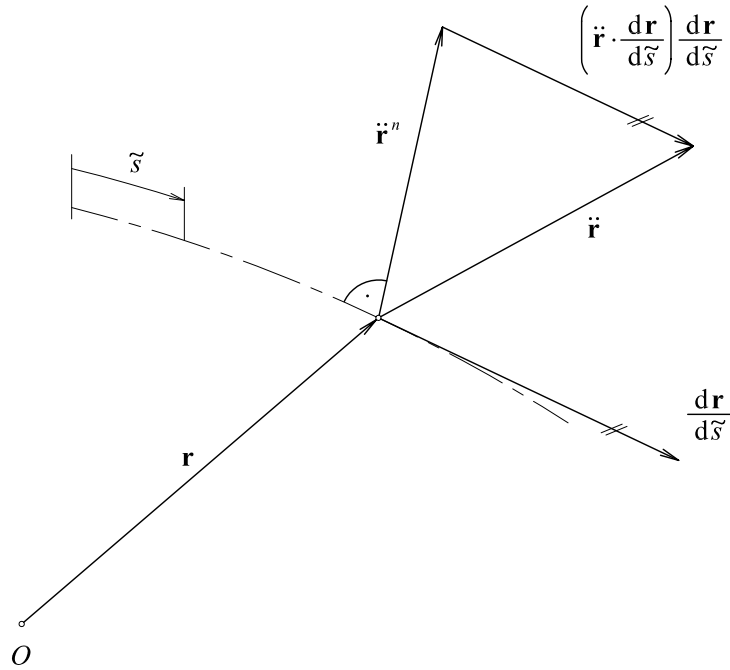
Sile otpora i inercijske sile okolnog fluida definirat će se pomoću generalizirane Morisonove jednadžbe. Prvo će se u obzir uzeti normalne komponente navedenih sila po izrazu

$$\mathbf{q}_D^n = -C_A^n \rho_W \tilde{A}_O \ddot{\mathbf{r}}^n + C_M^n \rho_W \tilde{A}_O \dot{\mathbf{v}}^n + \frac{1}{2} C_D^n \rho_W \tilde{D}_O \|\mathbf{v}^n - \dot{\mathbf{r}}^n\| (\mathbf{v}^n - \dot{\mathbf{r}}^n) \quad (2.45)$$

gdje su:

- C_A^n - normalni koeficijent dodatne mase sidrene linije
- ρ_W - gustoća morske vode
- $\ddot{\mathbf{r}}^n$ - normalna komponenta ubrzanja progibne linije
- C_M^n - normalni inercijski koeficijent sidrene linije
- $\dot{\mathbf{v}}^n$ - normalna komponenta ubrzanja okolnog fluida (tj. komponenta okomita na progibnu liniju rastezljivog užeta)
- C_D^n - normalni koeficijent otpora rastegnute sidrene linije
- \tilde{D}_O - vanjski promjer rastegnute sidrene linije
- \mathbf{v}^n - normalna komponenta brzine okolnog fluida
- $\dot{\mathbf{r}}^n$ - normalna komponenta brzine progibne linije
- \tilde{A}_O - površina poprečnog presjeka rastegnute sidrene linije
- $\| \quad \|$ - euklidska vektorska norma

Normalna komponenta ubrzanja progibne linije $\ddot{\mathbf{r}}^n$ prikazana je na slici 2.8.



Slika 2.8. Normalna komponenta ubrzanja progibne linije $\ddot{\mathbf{r}}^n$

Prema slici 2.8 možemo napisati da vrijedi

$$\ddot{\mathbf{r}}^n = \ddot{\mathbf{r}} - \left(\ddot{\mathbf{r}} \cdot \frac{d\mathbf{r}}{ds} \right) \frac{d\mathbf{r}}{ds}, \quad (2.46)$$

odnosno, ako uvrstimo izraz (2.24)

$$\ddot{\mathbf{r}}^n = \ddot{\mathbf{r}} - \frac{1}{(1 + \varepsilon)^2} \left(\ddot{\mathbf{r}} \cdot \frac{d\mathbf{r}}{ds} \right) \frac{d\mathbf{r}}{ds}. \quad (2.47)$$

Analogno možemo dobiti izraze za ostale normalne komponente brzine i ubrzanja

$$\dot{\mathbf{v}}^n = \dot{\mathbf{v}} - \frac{1}{(1 + \varepsilon)^2} \left(\dot{\mathbf{v}} \cdot \frac{d\mathbf{r}}{ds} \right) \frac{d\mathbf{r}}{ds} \quad (2.48)$$

$$\mathbf{v}^n = \mathbf{v} - \frac{1}{(1 + \varepsilon)^2} \left(\mathbf{v} \cdot \frac{d\mathbf{r}}{ds} \right) \frac{d\mathbf{r}}{ds} \quad (2.49)$$

$$\dot{\mathbf{r}}^n = \dot{\mathbf{r}} - \frac{1}{(1 + \varepsilon)^2} \left(\dot{\mathbf{r}} \cdot \frac{d\mathbf{r}}{ds} \right) \frac{d\mathbf{r}}{ds} \quad (2.50)$$

Tangencijalne komponente sile otpora i inercijske sile okolnog fluida mogu se odrediti pomoću sljedećeg izraza

$$\mathbf{q}'_D = -C'_A \rho_W \tilde{A}_O \ddot{\mathbf{r}}' + C'_M \rho_W \tilde{A}_O \dot{\mathbf{v}}' + \frac{1}{2} C'_D \rho_W \tilde{D}_O \|\mathbf{v}' - \dot{\mathbf{r}}'\| (\mathbf{v}' - \dot{\mathbf{r}}') \quad (2.51)$$

gdje su:

C'_A - tangencijalni koeficijent dodatne mase sidrene linije

$\ddot{\mathbf{r}}'$ - tangencijalna komponenta ubrzanja progibne linije

C'_M - tangencijalni inercijski koeficijent sidrene linije

$\dot{\mathbf{v}}'$ - tangencijalna komponenta ubrzanja okolnog fluida

C'_D - tangencijalni koeficijent otpora sidrene linije

\mathbf{v}' - tangencijalna komponenta brzine okolnog fluida

$\dot{\mathbf{r}}'$ - tangencijalna komponenta brzine progibne linije

Navedene tangencijalne komponente možemo odrediti na osnovi slike 2.8

$$\ddot{\mathbf{r}}' = \frac{1}{(1 + \varepsilon)^2} \left(\ddot{\mathbf{r}} \cdot \frac{d\mathbf{r}}{ds} \right) \frac{d\mathbf{r}}{ds} \quad (2.52)$$

$$\dot{\mathbf{v}}' = \frac{1}{(1 + \varepsilon)^2} \left(\dot{\mathbf{v}} \cdot \frac{d\mathbf{r}}{ds} \right) \frac{d\mathbf{r}}{ds} \quad (2.53)$$

$$\mathbf{v}' = \frac{1}{(1 + \varepsilon)^2} \left(\mathbf{v} \cdot \frac{d\mathbf{r}}{ds} \right) \frac{d\mathbf{r}}{ds} \quad (2.54)$$

$$\dot{\mathbf{r}}' = \frac{1}{(1 + \varepsilon)^2} \left(\dot{\mathbf{r}} \cdot \frac{d\mathbf{r}}{ds} \right) \frac{d\mathbf{r}}{ds} \quad (2.55)$$

Za sidrenje pomorskih objekata na velikim dubinama često se koristi poliestersko užeta u kombinaciji s lancem i čeličnom sajlom. Nažalost, još uvijek postoji relativno malo literature koja se bavi problemom modula elastičnosti poliesterskog užeta. Inače proizvođači užadi češće koriste pojam specifičnog modula elastičnosti u obliku E_p / ρ_p , gdje je E_p modul elastičnosti užeta a ρ_p distribuirana masa po duljini. Jedinica za navedenu veličinu je N/tex gdje je 1 tex = 10^{-6} kg/m. Formula za definiranje iznosa specifičnog modula elastičnosti glasi prema [16]

$$\frac{E_p}{\rho_p} = \alpha + \beta L_m + \gamma L_a + \delta \log(T) \quad [\text{N/tex}], \quad (2.56)$$

gdje su:

$\alpha, \beta, \gamma, \delta$ - konstante čije se vrijednosti dobivaju ispitivanjem poliesterskog užeta a izražene su u N/tex

- L_m - omjer prosječne vrijednosti (po vremenu) vlačne sile i minimalne prekidne sile izražen u postotcima (npr. $L_m = 50$)
- L_a - omjer prosječne amplitude vlačne sile i minimalne prekidne sile izražen u postotcima (npr. $L_a = 25$)
- T - prosječna vrijednost perioda vlačne sile u sekundama.

Vrijednosti L_m i L_a određuju se za naš slučaj sidrene linije po izrazima

$$L_m = 100 \frac{(T_r)_m}{MBL} \quad (2.57)$$

$$L_a = 100 \frac{(T_r)_a}{MBL} \quad (2.58)$$

gdje su:

- $(T_r)_m$ - prosječna vrijednost (po vremenu) realne vlačne sile sidrene linije
- $(T_r)_a$ - prosječna vrijednost (po vremenu) amplitude realne vlačne sile sidrene linije
- MBL - minimalna prekidna sila

Prema istraživanjima [16] vidi se da zadnji član u izrazu (2.56) ima relativno mali utjecaj na ukupni iznos E_p / ρ_p . Stoga se predlaže alternativa tako da se pretpostavi da vrijedi

$$T = 10 \text{ s} \quad (2.59)$$

tj. za period vlačne sile odabire se vrijednost tipičnog valnog perioda.

Izraz (2.56) sada dobiva alternativu u obliku

$$\frac{E_p}{\rho_p} = \alpha' + \beta L_m - \gamma L_a, \quad (2.60)$$

gdje se vrijednost α' određuje po izrazu

$$\alpha' = \alpha - \delta \log(10). \quad (2.61)$$

Jednostavniji oblik izraza za određivanje modula elastičnosti poliesterskog užeta glasi [17]

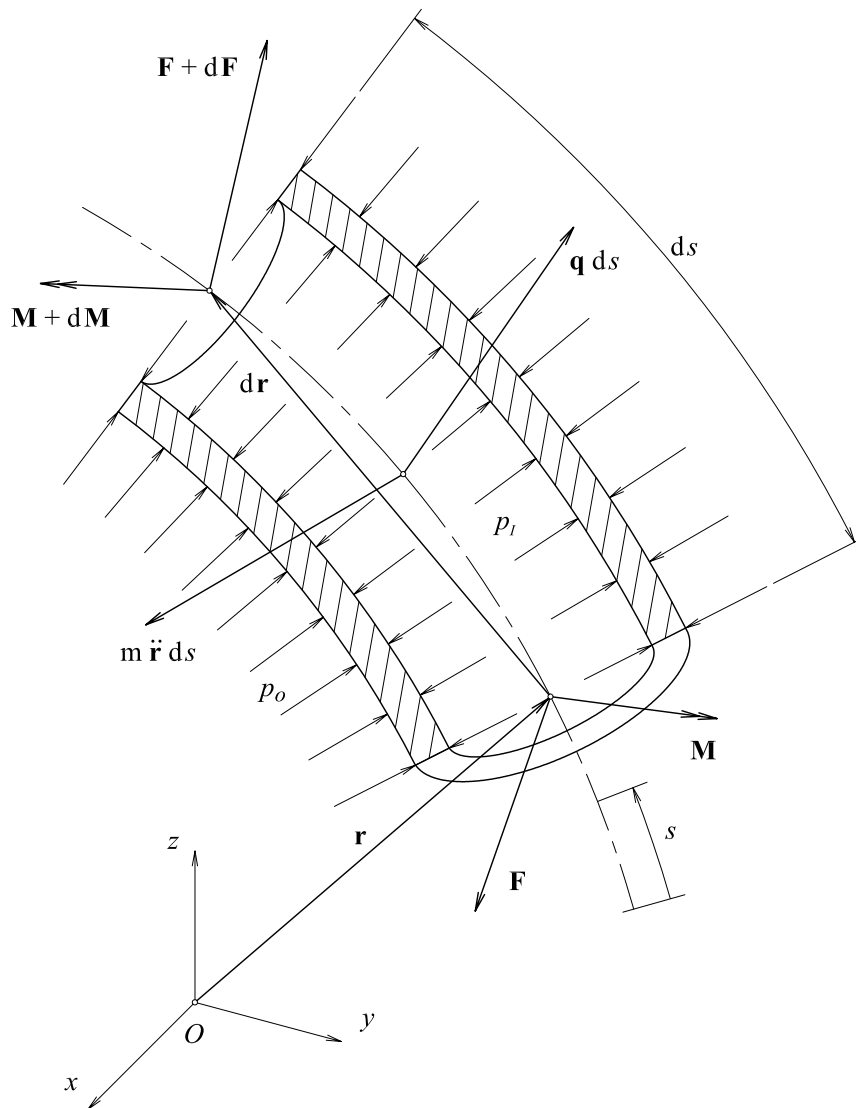
$$E_p = \alpha + \beta L_m \quad (2.62)$$

U gornjem izrazu jedinica za module elastičnosti je GPa. Konstante α i β analogne su istoimenim konstantama iz izraza (2.56) samo što se njihovi iznosi izražavaju u GPa. Iznos L_m određuje se po izrazu (2.57).

2.3. Jednadžba dinamičke ravnoteže proizvodnog podizača

Osnova za dinamičku analizu proizvodnog podizača je model složenog savijanja elastične grede. Za razliku od sidrene linije u obzir će se uzeti vlastita savojna krutost

proizvodnog podizača. Utjecaj savojne krutosti na dinamički odziv proizvodnog podizača očituje se kod viših modova vibriranja [18], [19]. Duljinska deformacija kod proizvodnih podizača je redovito malog iznosa te se neće uzeti u obzir kod definiranja ravnoteže sila i momenata na diferencijalnom elementu, odnosno kod izvoda diferencijalne jednačbe. Diferencijalni element proizvodnog podizača prikazan je na slici 2.9.

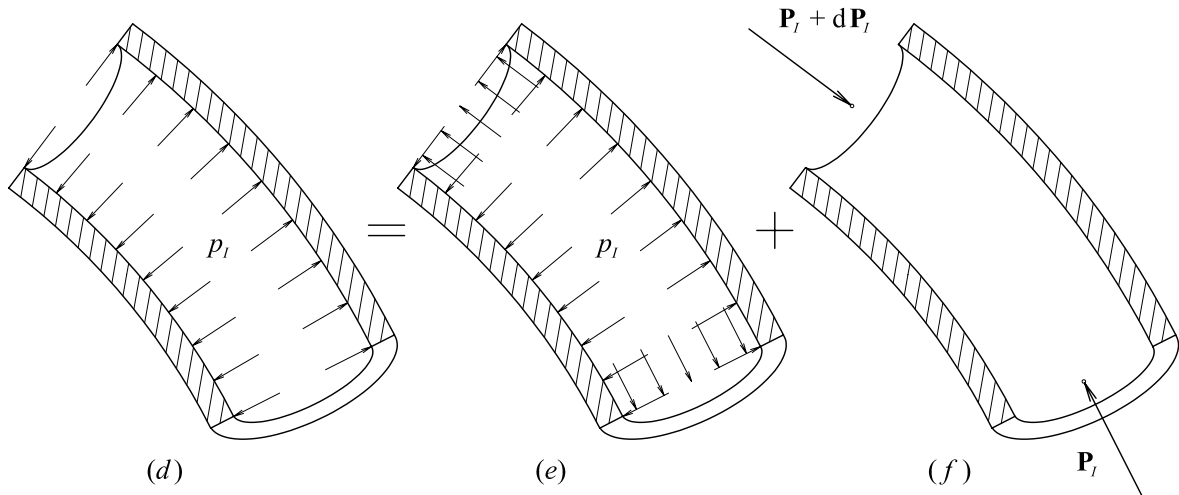


Slika 2.9. Diferencijalni element proizvodnog podizača

Na slici 2.9 prikazani su (nove veličine u odnosu na sliku 2.3):

- s - duljinska koordinata
- \mathbf{M} - unutarnji moment na poprečnom presjeku
- p_l - unutarnji hidrostatički tlak fluida

Opterećenje unutarnjeg hidrostatičkog tlaka može se razmatrati kao opterećenje vanjskog hidrostatičkog tlaka mora kod sidrene linije, ali suprotnog predznaka. Stoga se i ovdje koristi koncept efektivne vlačne sile i efektivne distribuirane težine [13]. Postupak transformacija opterećenja unutarnjeg hidrostatičkog tlaka prikazan je na slici 2.10.



Slika 2.10. Transformacija rasporeda unutarnjeg hidrostatičkog tlaka

Transformacija na slici 2.10 izražava se simbolično u obliku

$$(d) = (e) + (f) \quad (2.63)$$

Realni raspored unutarnjeg tlaka (d) zamjenjuje se zbrojem fiktivnih rasporeda (e) i (f). Rezultantna sila djelovanja hidrostatičkog tlaka pod (e) predstavlja fiktivnu distribuiranu težinu fluida \mathbf{q}_F koju sadrži proizvodni podizač. Pod (f) je prikazana fiktivna sila \mathbf{P}_l na unutarnjem poprečnom presjeku podizača. Apsolutni iznos te sile određuje se po izrazu

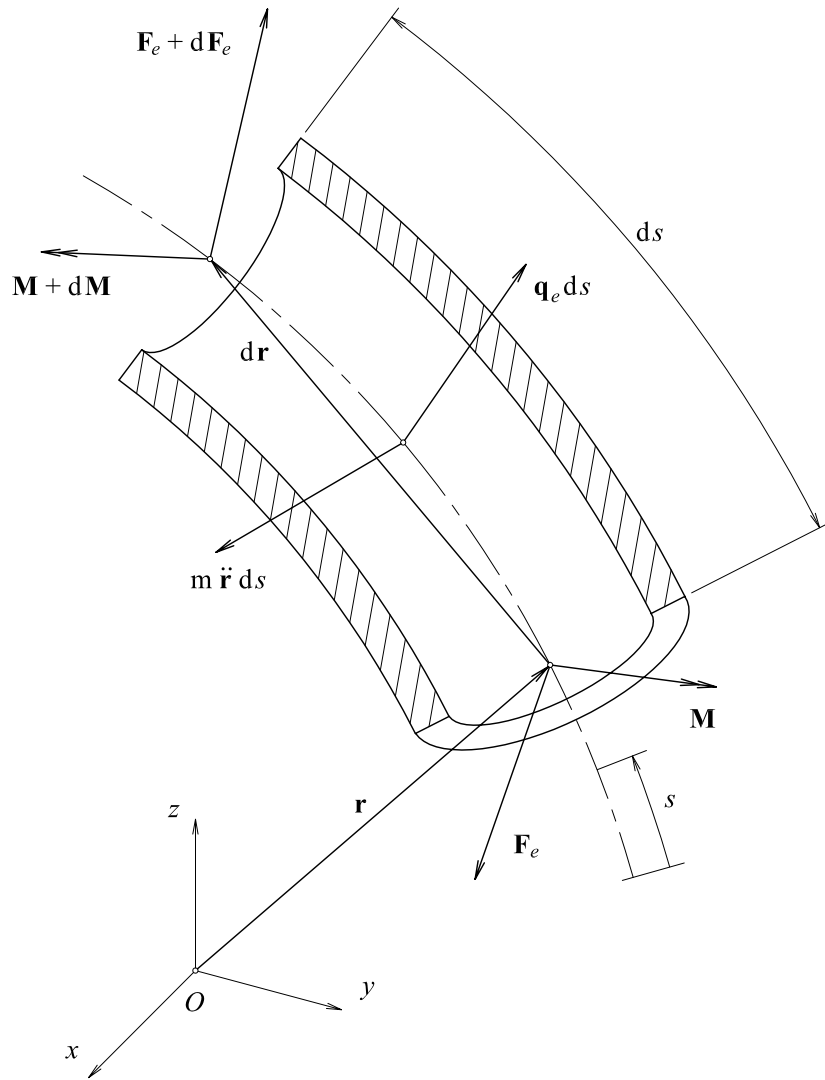
$$|\mathbf{P}_l| = p_l A_l \quad (2.64)$$

gdje je A_l unutarnja površina poprečnog presjeka proizvodnog podizača. Da bi smo dobili vezu između realnih i efektivnih sila proizvodnog podizača moramo vrijednosti \mathbf{q}_F i \mathbf{P}_l pribrojiti redom izrazima (2.10) i (2.11)

$$\mathbf{q}_e = \mathbf{q} + \mathbf{q}_B + \mathbf{q}_F \quad (2.65)$$

$$\mathbf{F}_e = \mathbf{F} + \mathbf{P}_O + \mathbf{P}_l \quad (2.66)$$

Posljednji korak u transformaciji sila je definiranje ekvivalentnog diferencijalnog elementa proizvodnog podizača koji je prikazan na slici 2.11



Slika 2.11. Ekvivalentni diferencijalni element proizvodnog podizača

Ravnoteža sila i momenata na ekvivalentnom diferencijalnom elementu prikazana je sljedećim izrazima:

$$\sum \mathbf{F} = 0$$

$$-\mathbf{F}_e + \mathbf{q}_e ds + \mathbf{F}_e + d\mathbf{F}_e - m \ddot{\mathbf{r}} ds = 0 \quad (2.67)$$

$$\sum \mathbf{M} = 0$$

$$-\mathbf{M} + \frac{1}{2} d\mathbf{r} \times (\mathbf{q}_e ds - m \ddot{\mathbf{r}} ds) + d\mathbf{r} \times (\mathbf{F}_e + d\mathbf{F}_e) + \mathbf{M} + d\mathbf{M} = 0. \quad (2.68)$$

Sređivanjem izraza (2.67) i (2.68) te zanemarivanjem članova višeg reda dobivamo

$$\frac{d\mathbf{F}_e}{ds} + \mathbf{q}_e = m \ddot{\mathbf{r}} \quad (2.69)$$

$$\frac{d\mathbf{M}}{ds} + \frac{d\mathbf{r}}{ds} \times \mathbf{F}_e = 0. \quad (2.70)$$

Veza između zakrivljenosti progibne linije i unutarnjeg momenta savijanja [14] izražava se u obliku

$$M = EI \kappa, \quad (2.71)$$

gdje su:

EI - savojna krutost

κ - zakrivljenost progibne linije.

Ako za opis progibne linije koristimo prostornu krivulju definiranu s vektorom $\mathbf{r}(s)$ tada izraz (2.71) poprima oblik

$$\mathbf{M} = EI \kappa \mathbf{b}, \quad (2.72)$$

gdje je \mathbf{b} jedinični binormalni vektor definiran izrazom (2.5). Kombinacijom izraza (2.2), (2.4), (2.5) i jednačbe (2.72) dobivamo

$$\mathbf{M} = \frac{d\mathbf{r}}{ds} \times EI \frac{d^2\mathbf{r}}{ds^2}. \quad (2.73)$$

Ako izraz (2.73) uvrstimo u jednačbu (2.70) dobijemo

$$\frac{d^2\mathbf{r}}{ds^2} \times EI \frac{d^2\mathbf{r}}{ds^2} + \frac{d\mathbf{r}}{ds} \times \frac{d}{ds} \left(EI \frac{d^2\mathbf{r}}{ds^2} \right) + \frac{d\mathbf{r}}{ds} \times \mathbf{F}_e = 0. \quad (2.74)$$

Za prvi član u gornjoj jednačbi vrijedi

$$\frac{d^2\mathbf{r}}{ds^2} \times EI \frac{d^2\mathbf{r}}{ds^2} = 0 \quad (2.75)$$

jer predstavlja vektorski produkt paralelnih vektora. Daljnjim sređivanjem jednačbe (2.74) dobivamo

$$\frac{d\mathbf{r}}{ds} \times \left[\frac{d}{ds} \left(EI \frac{d^2\mathbf{r}}{ds^2} \right) + \mathbf{F}_e \right] = 0. \quad (2.76)$$

U sljedećem koraku jednačbu (2.76) množimo vektorski s $\frac{d\mathbf{r}}{ds}$ (s desne strane)

$$\left\{ \frac{d\mathbf{r}}{ds} \times \left[\frac{d}{ds} \left(EI \frac{d^2\mathbf{r}}{ds^2} \right) + \mathbf{F}_e \right] \right\} \times \frac{d\mathbf{r}}{ds} = 0. \quad (2.77)$$

Jednačba (2.77) jednaka je sljedećem izrazu [9]:

$$\left(\frac{d\mathbf{r}}{ds} \cdot \frac{d\mathbf{r}}{ds} \right) \left[\frac{d}{ds} \left(EI \frac{d^2\mathbf{r}}{ds^2} \right) + \mathbf{F}_e \right] - \left\{ \frac{d\mathbf{r}}{ds} \cdot \left[\frac{d}{ds} \left(EI \frac{d^2\mathbf{r}}{ds^2} \right) + \mathbf{F}_e \right] \right\} \frac{d\mathbf{r}}{ds} = 0. \quad (2.78)$$

Istezanje kod proizvodnog podizača je relativno malog iznosa te se ne uzima u obzir kod postavljanja ravnoteže sila i momenata, stoga možemo napisati da vrijedi (usporedi sa izrazom (2.25))

$$\frac{d\mathbf{r}}{ds} \cdot \frac{d\mathbf{r}}{ds} \approx 1. \quad (2.79)$$

U izrazu (2.78) uvodimo supstituciju

$$\lambda = \frac{d\mathbf{r}}{ds} \cdot \left[\frac{d}{ds} \left(EI \frac{d^2 \mathbf{r}}{ds^2} \right) + \mathbf{F}_e \right], \quad (2.80)$$

odnosno,

$$\lambda = \frac{d\mathbf{r}}{ds} \cdot \left(\frac{d}{ds} (EI) \frac{d^2 \mathbf{r}}{ds^2} \right) + \frac{d\mathbf{r}}{ds} \cdot \left(EI \frac{d^3 \mathbf{r}}{ds^3} \right) + \frac{d\mathbf{r}}{ds} \cdot \mathbf{F}_e. \quad (2.81)$$

Prostorna krivulja izražena s $\mathbf{r}(s)$ ima međusobno okomite vektore $\frac{d\mathbf{r}}{ds}$ i $\frac{d^2 \mathbf{r}}{ds^2}$ [9] stoga vrijedi

$$\frac{d\mathbf{r}}{ds} \cdot \left(\frac{d}{ds} (EI) \frac{d^2 \mathbf{r}}{ds^2} \right) = 0. \quad (2.82)$$

Da bi smo pojednostavnili drugi član u izrazu (2.81) postavljamo jednadžbu

$$\frac{d}{ds} \left(\frac{d\mathbf{r}}{ds} \cdot \frac{d^2 \mathbf{r}}{ds^2} \right) = \frac{d^2 \mathbf{r}}{ds^2} \cdot \frac{d^2 \mathbf{r}}{ds^2} + \frac{d\mathbf{r}}{ds} \cdot \frac{d^3 \mathbf{r}}{ds^3}, \quad (2.83)$$

odnosno, ako upotrijebimo izraz (2.82)

$$\frac{d^2 \mathbf{r}}{ds^2} \cdot \frac{d^2 \mathbf{r}}{ds^2} = - \frac{d\mathbf{r}}{ds} \cdot \frac{d^3 \mathbf{r}}{ds^3}. \quad (2.84)$$

Kombinacijom izraza (2.2) i (2.3) dobivamo

$$\kappa = \left| \frac{d^2 \mathbf{r}}{ds^2} \right|, \quad (2.85)$$

odnosno

$$\kappa^2 = \frac{d^2 \mathbf{r}}{ds^2} \cdot \frac{d^2 \mathbf{r}}{ds^2}. \quad (2.86)$$

U gornji izraz uvrštavamo (2.84) da bi dobili

$$\kappa^2 = - \frac{d\mathbf{r}}{ds} \cdot \frac{d^3 \mathbf{r}}{ds^3}. \quad (2.87)$$

Treći član u izrazu (2.81) predstavlja efektivnu vlačnu silu T_e kod proizvodnog podizača te pomoću slike 2.6 možemo napisati

$$T_e = \frac{d\mathbf{r}}{ds} \cdot \mathbf{F}_e. \quad (2.88)$$

Uvrštavanjem izraza (2.82), (2.87) i (2.88) u izraz (2.81) dobivamo konačni oblik supstitucije

$$\lambda = T_e - EI \kappa^2. \quad (2.89)$$

Pomoću izraza (2.79) i (2.80) pojednostavljujemo jednadžbu (2.78)

$$\left[\frac{d}{ds} \left(EI \frac{d^2 \mathbf{r}}{ds^2} \right) + \mathbf{F}_e \right] - \lambda \frac{d\mathbf{r}}{ds} = 0, \quad (2.90)$$

odnosno,

$$\mathbf{F}_e = -\frac{d}{ds} \left(EI \frac{d^2 \mathbf{r}}{ds^2} \right) + \lambda \frac{d\mathbf{r}}{ds}. \quad (2.91)$$

Izraz (2.91) dalje uvrštavamo u jednadžbu ravnoteže sila (2.69)

$$-\frac{d^2}{ds^2} \left(EI \frac{d^2 \mathbf{r}}{ds^2} \right) + \frac{d}{ds} \left(\lambda \frac{d\mathbf{r}}{ds} \right) + \mathbf{q}_e = m \ddot{\mathbf{r}}. \quad (2.92)$$

Proširenjem jednadžbe (2.88) pomoću izraza (2.66) dobivamo

$$T_e = \frac{d\mathbf{r}}{ds} \cdot \mathbf{F} + \frac{d\mathbf{r}}{ds} \cdot \mathbf{P}_O + \frac{d\mathbf{r}}{ds} \cdot \mathbf{P}_I. \quad (2.93)$$

Analogno izrazima za sidrenu liniju te pomoću izraza (2.9) i (2.64) možemo napisati da vrijedi

$$T_e = T_r + p_O A_O - p_I A_I, \quad (2.94)$$

odnosno,

$$T_r = T_e - p_O A_O + p_I A_I. \quad (2.95)$$

Ako gornju jednadžbu uvrstimo u (2.28) dobivamo izraz za realno uzdužno naprezanje stjenke proizvodnog podizača

$$\sigma_{tw} = \frac{T_e - p_O A_O + p_I A_I}{A}, \quad (2.96)$$

gdje je A površina poprečnog presjeka stjenke podizača a određuje se po izrazu

$$A = A_O - A_I. \quad (2.97)$$

Prema Laméovim formulama [13] suma radialnog i cirkularnog naprezanja na bilo kojem dijelu stjenke iznosi

$$\frac{\sigma_c + \sigma_r}{2} = \frac{p_I A_I - p_O A_O}{A_O - A_I}. \quad (2.98)$$

Uvrštavanjem izraza (2.96) i (2.98) u izraz (2.27) dobivamo izraz za duljinsku deformaciju proizvodnog podizača

$$\varepsilon = \frac{T_e}{EA} - \frac{(1-2\nu)p_O A_O}{EA} + \frac{(1-2\nu)p_I A_I}{EA}. \quad (2.99)$$

Kod podizača koji su izrađeni od polimernih materijala kao i za sidrene linije [15] možemo pretpostaviti da vrijedi

$$\nu \approx 0.5. \quad (2.100)$$

Pomoću izraza (2.100) dobivamo pojednostavljeni oblik jednadžbe (2.99)

$$\varepsilon = \frac{T_e}{EA}. \quad (2.101)$$

Za iznos zakrivljenosti progibne linije u izrazu (2.89) može se napisati

$$\kappa \ll 1, \quad (2.102)$$

odnosno da vrijedi

$$\lambda \approx T_e. \quad (2.103)$$

Izraz za duljinsku deformaciju sada poprima oblik

$$\varepsilon = \frac{\lambda}{EA}. \quad (2.104)$$

U jednadžbi (2.91) imamo dvije nepoznate veličine \mathbf{r} i λ te nam je potreban još jedan uvjet. Stoga ćemo definirati geometrijski uvjet rastezanja podizača na osnovi izraza (2.26)

$$\frac{d\mathbf{r}}{ds} \cdot \frac{d\mathbf{r}}{ds} = 1, \quad (2.105)$$

obzirom da vrijedi $\varepsilon \ll 1$.

Proširenjem izraza (2.43) definiramo vanjsko distribuirano opterećenje \mathbf{q} koje djeluje na proizvodni podizač

$$\mathbf{q} = \mathbf{q}_G + \mathbf{q}_D^n + \mathbf{q}_D^t + \mathbf{q}_F, \quad (2.106)$$

gdje su u ovom slučaju

\mathbf{q}_G - distribuirana težina proizvodnog podizača

\mathbf{q}_F - fiktivna distribuirana težina fluida u proizvodnom podizaču

Efektivno distribuirano opterećenje \mathbf{q}_e dobiva se uvrštavanjem gornjeg izraza u jednadžbu (2.65)

$$\mathbf{q}_e = \mathbf{q}_G + \mathbf{q}_D^n + \mathbf{q}_D^t + \mathbf{q}_F + \mathbf{q}_B, \quad (2.107)$$

gdje \mathbf{q}_B sada predstavlja fiktivni distribuirani uzgon na podizač.

Primjenom generalizirane Morisonove jednadžbe određuju se sile otpora i inercijske sile na proizvodni podizač. Normalna komponenta navedenih sila ima oblik

$$\mathbf{q}_D^n = -C_A^n \rho_W A_O \ddot{\mathbf{r}}^n + C_M^n \rho_W A_O \dot{\mathbf{v}}^n + \frac{1}{2} C_D^n \rho_W D_O \|\mathbf{v}^n - \dot{\mathbf{r}}^n\| (\mathbf{v}^n - \dot{\mathbf{r}}^n). \quad (2.108)$$

Oznake iz izraza (2.108) imaju isto značenje kao kod sidrene linije u izrazu (2.45). Tangencijalna komponenta hidrodinamičkih sila izražava se u obliku

$$\mathbf{q}_D^t = -C_A^t \rho_W A_O \ddot{\mathbf{r}}^t + C_M^t \rho_W A_O \dot{\mathbf{v}}^t + \frac{1}{2} C_D^t \rho_W D_O \|\mathbf{v}^t - \dot{\mathbf{r}}^t\| (\mathbf{v}^t - \dot{\mathbf{r}}^t). \quad (2.109)$$

Za objašnjenje oznaka u gornjem izrazu mogu se pogledati oznake u izrazu (2.51). Normalne i tangencijalne komponente brzina i ubrzanja koje se koriste u izrazima (2.108) i (2.109) mogu se odrediti na osnovi slike 2.8

$$\ddot{\mathbf{r}}^n = \ddot{\mathbf{r}} - \left(\ddot{\mathbf{r}} \cdot \frac{d\mathbf{r}}{ds} \right) \frac{d\mathbf{r}}{ds} \quad (2.110)$$

$$\dot{\mathbf{v}}^n = \dot{\mathbf{v}} - \left(\dot{\mathbf{v}} \cdot \frac{d\mathbf{r}}{ds} \right) \frac{d\mathbf{r}}{ds} \quad (2.111)$$

$$\mathbf{v}^n = \mathbf{v} - \left(\mathbf{v} \cdot \frac{d\mathbf{r}}{ds} \right) \frac{d\mathbf{r}}{ds} \quad (2.112)$$

$$\dot{\mathbf{r}}^n = \dot{\mathbf{r}} - \left(\dot{\mathbf{r}} \cdot \frac{d\mathbf{r}}{ds} \right) \frac{d\mathbf{r}}{ds} \quad (2.113)$$

$$\ddot{\mathbf{r}}^t = \left(\ddot{\mathbf{r}} \cdot \frac{d\mathbf{r}}{ds} \right) \frac{d\mathbf{r}}{ds} \quad (2.114)$$

$$\dot{\mathbf{v}}^t = \left(\dot{\mathbf{v}} \cdot \frac{d\mathbf{r}}{ds} \right) \frac{d\mathbf{r}}{ds} \quad (2.115)$$

$$\mathbf{v}^t = \left(\mathbf{v} \cdot \frac{d\mathbf{r}}{ds} \right) \frac{d\mathbf{r}}{ds} \quad (2.116)$$

$$\dot{\mathbf{r}}^t = \left(\dot{\mathbf{r}} \cdot \frac{d\mathbf{r}}{ds} \right) \frac{d\mathbf{r}}{ds}. \quad (2.117)$$

2.4. Statički proračun sidrene linije

Osnovna jednačba za statički proračun sidrene linije dobiva se na osnovi izraza (2.42) tako da se zanemari inercijski član

$$\frac{d}{ds} \left(\frac{T_e}{1+\varepsilon} \frac{d\mathbf{r}}{ds} \right) + (1+\varepsilon)\mathbf{q}_e = 0 \quad (2.118)$$

Radi kompatibilnosti s proračunima proizvodnog podizača (vidi izraze (2.92) i (2.103)) uvodimo supstituciju u gornju jednačbu

$$T_e = \lambda \quad (2.119)$$

pa dobivamo

$$\frac{d}{ds} \left(\frac{\lambda}{1+\varepsilon} \frac{d\mathbf{r}}{ds} \right) + (1+\varepsilon)\mathbf{q}_e = 0. \quad (2.120)$$

Također uvodimo i supstituciju u izraz (2.40) koji definira duljinsku deformaciju

$$\varepsilon = \frac{\lambda}{A_0 E}. \quad (2.121)$$

Dodatni (geometrijski) uvjet za statički proračun definiran je jednačbom (2.26). U daljnjem tekstu kod raspisivanja jednačbe (2.120) koristit će se razvoj u Taylorov red [9] oko veličine ε . Zbog kompatibilnosti ovakav postupak koristit ćemo i kod dodatnog uvjeta pa dobivamo

$$\frac{1}{(1+\varepsilon)^2} = 1 - 2\varepsilon + 3\varepsilon^2 + O(\varepsilon^4), \quad (2.122)$$

odnosno

$$(1 - 2\varepsilon + 3\varepsilon^2) \frac{d\mathbf{r}}{ds} \cdot \frac{d\mathbf{r}}{ds} - 1 = 0. \quad (2.123)$$

Efektivno distribuirano opterećenje \mathbf{q}_e za statički proračun dobiva se na osnovi izraza (2.44) zanemarivanjem hidrodinamičkih opterećenja

$$\mathbf{q}_e = \mathbf{q}_G + \mathbf{q}_B. \quad (2.124)$$

Distribuirana težina sidrene linije \mathbf{q}_G definira se u obliku

$$\mathbf{q}_G = \tilde{m} \mathbf{g}, \quad (2.125)$$

odnosno, upotrebom izraza (2.41)

$$\mathbf{q}_G = \frac{m}{1+\varepsilon} \mathbf{g}, \quad (2.126)$$

gdje je \mathbf{g} gravitacijska akceleracija. Fiktivni distribuirani uzgon \mathbf{q}_B određuje se po izrazu

$$\mathbf{q}_B = -\rho_W \tilde{A}_0 \mathbf{g}. \quad (2.127)$$

Za polimerne materijale od kojih se izrađuju sidrene linije vrijedi $\nu \approx 0.5$ (vidi izraz (2.39)) pa možemo napisati

$$\tilde{A}_O = \frac{A_O}{1 + \varepsilon}. \quad (2.128)$$

Sada izraz za \mathbf{q}_B glasi

$$\mathbf{q}_B = -\frac{\rho_W A_O}{1 + \varepsilon} \mathbf{g}. \quad (2.129)$$

Uvrštavanjem izraza (2.126) i (2.129) u izraz (2.124) dobivamo potpuni izraz za efektivno distribuirano opterećenje

$$\mathbf{q}_e = \frac{m}{1 + \varepsilon} \mathbf{g} - \frac{\rho_W A_O}{1 + \varepsilon} \mathbf{g}. \quad (2.130)$$

Pomoću izraza (2.120) i (2.130) dobivamo konačni oblik osnovne jednačbe

$$\frac{d}{ds} \left(\frac{\lambda}{1 + \varepsilon} \frac{d\mathbf{r}}{ds} \right) + m\mathbf{g} - \rho_W A_O \mathbf{g} = 0 \quad (2.131)$$

Razvoj konačnog elementa sidrene linije za statičku analizu

Sustav jednačbi statičkog proračuna tj. izrazi (2.123) i (2.131) mogu se raspisati u indeksnoj notaciji [20] i [21]

$$\left(\frac{\lambda}{1 + \varepsilon} r'_i \right)' + m g_i - \rho_W A_O g_i = 0 \quad (2.132)$$

$$(1 - 2\varepsilon + 3\varepsilon^2) r'_j r'_j - 1 = 0 \quad (2.133)$$

gdje je $(\)' = \frac{d}{ds}(\)$, a ε se definira prema izrazu (2.121). Gore navedeni sustav riješit će se približno upotrebom Galerkinove metode [22]. Nepoznate funkcije aproksimiraju se u obliku, [20] i [23]

$$r_i(s) = A_i(s) U_{il} \quad (2.134)$$

$$\lambda(s) = P_m(s) \lambda_m \quad (2.135)$$

gdje su

A_l, P_m - funkcije oblika

U_{il}, λ_m - nepoznati koeficijenti

Varijabla s kreće se u rasponu

$$0 \leq s \leq L, \quad (2.136)$$

gdje je L duljina konačnog elementa. Funkcije oblika opisane su Hermitovim polinomima [23]

$$\begin{aligned} A_1 &= 1 - 3\xi^2 + 2\xi^3 \\ A_2 &= L(\xi - 2\xi^2 + \xi^3) \\ A_3 &= 3\xi^2 - 2\xi^3 \\ A_4 &= L(-\xi^2 + \xi^3) \end{aligned} \quad (2.137)$$

odnosno

$$\begin{aligned} P_1 &= 1 - 3\xi + 2\xi^2 \\ P_2 &= 4\xi(1 - \xi) \\ P_3 &= \xi(2\xi - 1) \end{aligned} \quad (2.138)$$

gdje je relativna koordinata konačnog elementa definirana izrazom

$$\xi = \frac{s}{L}. \quad (2.139)$$

Nepoznati koeficijenti definiraju se kao rubni uvjeti funkcija oblika

$$\begin{aligned} U_{i1} &= r_i(0) \\ U_{i2} &= r_i'(0) \\ U_{i3} &= r_i(L) \\ U_{i4} &= r_i'(L) \end{aligned} \quad (2.140)$$

odnosno

$$\begin{aligned} \lambda &= \lambda(0) \\ \lambda_2 &= \lambda(L/2) \\ \lambda_3 &= \lambda(L) \end{aligned} \quad (2.141)$$

Galerkinova metoda za težinske funkcije δr_l i $\delta \lambda_m$ koristi funkcije oblika nepoznatih veličina stoga možemo napisati da vrijedi

$$\delta r_l(s) = A_l(s) \quad (2.142)$$

$$\delta \lambda_m(s) = P_m(s) \quad (2.143)$$

Primjenom Galerkinove metode na jednadžbu (2.132) dobit ćemo jednadžbu statičke ravnoteže konačnog elementa, a u prvom koraku krećemo od jednadžbe

$$\int_0^L \delta r_l \left[\left(\frac{\lambda}{1 + \varepsilon} r_i' \right)' + m g_i - \rho_w A_o g_i \right] ds = 0. \quad (2.144)$$

Sada je potrebno uvrstiti izraz za težinsku funkciju (2.142) u gornju jednadžbu

$$\int_0^L \left(\frac{\lambda}{1+\varepsilon} r_i' \right)' A_l ds + \int_0^L m g_i A_l ds - \int_0^L \rho_w A_o g_i A_l ds = 0. \quad (2.145)$$

Podintegralni izraz u prvom članu jednadžbe (2.145) može se raspisati

$$\left(\frac{\lambda}{1+\varepsilon} r_i' \right)' A_l = \left(\frac{\lambda}{1+\varepsilon} r_i' A_l \right)' - \frac{\lambda}{1+\varepsilon} r_i' A_l'. \quad (2.146)$$

Uvrštavanjem izraza (2.146) u prvi integral jednadžbe (2.145) provodimo parcijalnu integraciju navedenog integrala

$$\int_0^L \left(\frac{\lambda}{1+\varepsilon} r_i' \right)' A_l ds = \int_0^L \left[\left(\frac{\lambda}{1+\varepsilon} r_i' A_l \right)' - \frac{\lambda}{1+\varepsilon} r_i' A_l' \right] ds \quad (2.147)$$

odnosno

$$\int_0^L \left(\frac{\lambda}{1+\varepsilon} r_i' \right)' A_l ds = \left(\frac{\lambda}{1+\varepsilon} r_i' A_l \right) \Big|_0^L - \int_0^L \frac{\lambda}{1+\varepsilon} r_i' A_l' ds. \quad (2.148)$$

Sada u jednadžbu (2.145) uvrštavamo izraz (2.148)

$$- \int_0^L \frac{\lambda}{1+\varepsilon} r_i' A_l' ds + \left(\frac{\lambda}{1+\varepsilon} r_i' A_l \right) \Big|_0^L + \int_0^L m g_i A_l ds - \int_0^L \rho_w A_o g_i A_l ds = 0. \quad (2.149)$$

Da bi smo pojasnili drugi član gornje jednadžbe potrebno je definirati rubne uvjete sila [22]. Ako u izrazu (2.14) zanemarimo inercijski član vidimo da vrijedi (u vektorskom obliku zapisa)

$$\mathbf{q}_e = - \frac{d\mathbf{F}_e}{d\tilde{s}}. \quad (2.150)$$

Ponovnim raspisivanjem jednadžbe (2.120) uz primjenu izraza (2.24) dobivamo

$$\frac{d}{d\tilde{s}} \left(\frac{\lambda}{1+\varepsilon} \frac{d\mathbf{r}}{ds} \right) + \mathbf{q}_e = 0 \quad (2.151)$$

Kombinacijom izraza (2.150) i (2.151) dobivamo jednakost

$$\frac{\lambda}{1+\varepsilon} \frac{d\mathbf{r}}{ds} = \mathbf{F}_e \quad (2.152)$$

odnosno rubne uvjete sila u indeksnom zapisu

$$\left(\frac{\lambda}{1+\varepsilon} r_i' \right) \Big|_0 = -(F_e)_i^{(1)} \quad (2.153)$$

$$\left(\frac{\lambda}{1+\varepsilon} r_i' \right) \Big|_L = +(F_e)_i^{(2)} \quad (2.154)$$

gdje su $\mathbf{F}_e^{(1)}$ i $\mathbf{F}_e^{(2)}$ redom (efektivne) koncentrirane sile u prvom i drugom čvoru konačnog elementa. Prilikom definiranja predznaka u izrazima (2.153) i (2.154) uzima se u obzir orijentacija presjeka i komponente vektora \mathbf{F}_e [22]. Detaljnim raspisivanjem drugog člana jednadžbe (2.149) te uz primjenu izraza (2.137), (2.139), (2.153) i (2.154) dobivamo

$$\left(\frac{\lambda}{1+\varepsilon}r'_iA_l\right)\Big|_0^L = \begin{cases} \left(\frac{\lambda}{1+\varepsilon}r'_iA_1\right)\Big|_L - \left(\frac{\lambda}{1+\varepsilon}r'_iA_1\right)\Big|_0 = -\left(\frac{\lambda}{1+\varepsilon}r'_i\right)\Big|_0 \\ \left(\frac{\lambda}{1+\varepsilon}r'_iA_2\right)\Big|_L - \left(\frac{\lambda}{1+\varepsilon}r'_iA_2\right)\Big|_0 = 0 \\ \left(\frac{\lambda}{1+\varepsilon}r'_iA_3\right)\Big|_L - \left(\frac{\lambda}{1+\varepsilon}r'_iA_3\right)\Big|_0 = \left(\frac{\lambda}{1+\varepsilon}r'_i\right)\Big|_L \\ \left(\frac{\lambda}{1+\varepsilon}r'_iA_4\right)\Big|_L - \left(\frac{\lambda}{1+\varepsilon}r'_iA_4\right)\Big|_0 = 0 \end{cases} \quad (2.155)$$

odnosno

$$\left(\frac{\lambda}{1+\varepsilon}r'_iA_l\right)\Big|_0^L = \begin{cases} (F_e)_i^{(1)} & ; \text{ za } l = 1 \\ 0 & ; \text{ za } l = 2 \\ (F_e)_i^{(2)} & ; \text{ za } l = 3 \\ 0 & ; \text{ za } l = 4 \end{cases} \quad (2.156)$$

Iz gornjih izraza vidimo da su koncentrirane sile u čvorovima konačnog elementa uzete u obzir kroz drugi član u jednadžbi (2.149). Radi pojednostavljenja daljnjih izvoda uvodimo sljedeću supstituciju

$$(F_c)_{il} = \left(\frac{\lambda}{1+\varepsilon}r'_iA_l\right)\Big|_0^L, \quad (2.157)$$

gdje oznaka $(F_c)_{il}$ predstavlja vektor odnosno tenzor koncentriranih sila u čvorovima. Nakon uvedene supstitucije jednadžba (2.149) poprima oblik

$$-\int_0^L \frac{\lambda}{1+\varepsilon}r'_iA'_l ds + (F_c)_{il} + \int_0^L mg_iA_l ds - \int_0^L \rho_w A_o g_i A_l ds = 0. \quad (2.158)$$

Razvojem funkcije $(1+\varepsilon)^{-1}$ u Taylorov red [9] nalazimo

$$\frac{1}{1+\varepsilon} = 1 - \varepsilon + \varepsilon^2 + O(\varepsilon^3). \quad (2.159)$$

Kombinacijom izraza (2.121), (2.158) i (2.159) dobivamo

$$\begin{aligned}
& - \int_0^L \lambda r'_i A'_l \, ds + \int_0^L \frac{\lambda^2}{A_O E} r'_i A'_l \, ds - \int_0^L \frac{\lambda^3}{(A_O E)^2} r'_i A'_l \, ds + (F_c)_{il} \\
& + \int_0^L m g_i A_l \, ds - \int_0^L \rho_W A_O g_i A_l \, ds = 0.
\end{aligned} \tag{2.160}$$

Prema Galerkinovoj metodi sada u gornje izraze uvrštavamo aproksimacije nepoznatih veličina r_i , λ tj. izraze (2.134) i (2.135)

$$\begin{aligned}
& \left[-\lambda_n \int_0^L P_n A'_k A'_l \delta_{ij} \, ds \right] U_{jk} + \left[\lambda_n \lambda_m \int_0^L \frac{1}{A_O E} P_n P_m A'_k A'_l \delta_{ij} \, ds \right] U_{jk} + \\
& + \left[-\lambda_n \lambda_m \lambda_p \int_0^L \frac{1}{(A_O E)^2} P_n P_m P_p A'_k A'_l \delta_{ij} \, ds \right] U_{jk} + (F_c)_{il} + \\
& + \int_0^L m g_i A_l \, ds - \int_0^L \rho_W A_O g_i A_l \, ds = 0,
\end{aligned} \tag{2.161}$$

gdje je δ_{ij} supstituirajući simbol ili Kroneckerov delta [21].

Konačni oblik statičke ravnoteže konačnog elementa glasi

$$\left(K_{nijkl}^{20} + \lambda_m K_{nmijkl}^{21} + \lambda_m \lambda_p K_{nmpijkl}^{22} \right) \lambda_n U_{jk} + F_{il} = 0, \tag{2.162}$$

gdje su:

K_{nijkl}^{20} , K_{nmijkl}^{21} i $K_{nmpijkl}^{22}$ - matrice geometrijske krutosti

F_{il} - vektor vanjskih sila.

Matrice geometrijske krutosti dane su izrazima

$$K_{nijkl}^{20} = - \int_0^L P_n A'_k A'_l \delta_{ij} \, ds \tag{2.163}$$

$$K_{nmijkl}^{21} = \int_0^L \frac{1}{A_O E} P_n P_m A'_k A'_l \delta_{ij} \, ds \tag{2.164}$$

$$K_{nmpijkl}^{22} = - \int_0^L \frac{1}{(A_O E)^2} P_n P_m P_p A'_k A'_l \delta_{ij} \, ds. \tag{2.165}$$

Vektor vanjskih sila određuje se po izrazu

$$F_{il} = (F_c)_{il} + \int_0^L m g_i A_l \, ds - \int_0^L \rho_W A_O g_i A_l \, ds. \tag{2.166}$$

Detaljniji oblik dodatnog uvjeta za statički proračun sidrene linije dobije se kombinacijom izraza (2.121) i (2.133)

$$\left(1 - \frac{2}{A_O E} \lambda + \frac{3}{(A_O E)^2} \lambda^2 \right) r'_j r'_j - 1 = 0 \tag{2.167}$$

Rješenje jednačbe (2.167) također se provodi Galerkinovom metodom tako da dobivamo

$$\int_0^L \delta \lambda_m \left[\left(1 - \frac{2}{A_0 E} \lambda + \frac{3}{(A_0 E)^2} \lambda^2 \right) r_j' r_j' - 1 \right] ds = 0 \quad (2.168)$$

odnosno, primjenom izraza (2.143)

$$\int_0^L P_m \left[\left(1 - \frac{2}{A_0 E} \lambda + \frac{3}{(A_0 E)^2} \lambda^2 \right) r_j' r_j' - 1 \right] ds = 0 \quad (2.169)$$

U gornju jednačbu sada uvrstimo izraze (2.134) i (2.135)

$$\begin{aligned} & \left[\int_0^L P_m A_k' A_l' ds \right] U_{jl} U_{jk} + \left[\int_0^L -\frac{2}{A_0 E} P_n P_m A_k' A_l' ds \right] \lambda_n U_{jl} U_{jk} + \\ & + \left[\int_0^L \frac{3}{(A_0 E)^2} P_n P_m P_p A_k' A_l' ds \right] \lambda_n \lambda_p U_{jl} U_{jk} - \left[\int_0^L P_m ds \right] = 0. \end{aligned} \quad (2.170)$$

Dodatni uvjet poprima oblik

$$\left(B_{mkl}^0 + \lambda_n B_{nmkl}^1 + \lambda_n \lambda_p B_{nmpkl}^2 \right) U_{jl} U_{jk} - C_m = 0 \quad (2.171)$$

gdje su:

$$B_{mkl}^0 = \int_0^L P_m A_k' A_l' ds \quad (2.172)$$

$$B_{nmkl}^1 = - \int_0^L \frac{2}{A_0 E} P_n P_m A_k' A_l' ds \quad (2.173)$$

$$B_{nmpkl}^2 = \int_0^L \frac{3}{(A_0 E)^2} P_n P_m P_p A_k' A_l' ds \quad (2.174)$$

$$C_m = \int_0^L P_m ds \quad (2.175)$$

Za traženje rješenja nelinearnog sustava jednačbi statičkog proračuna sidrene linije koristit će se Newton-Rapsonova metoda [9]. Početne jednačbe ove metode definirane su pomoću izraza (2.162) i (2.171)

$$R_{il} = \left(K_{nijkl}^{20} + \lambda_m K_{nmijkl}^{21} + \lambda_m \lambda_p K_{nmpijkl}^{22} \right) \lambda_n U_{jk} + F_{il} \quad (2.176)$$

$$G_m = \left(B_{mkl}^0 + \lambda_n B_{nmkl}^1 + \lambda_n \lambda_p B_{nmpkl}^2 \right) U_{jl} U_{jk} - C_m \quad (2.177)$$

gdje R_{il} i G_m predstavljaju reziduume. Koristeći razvoj funkcije u Taylorov red dalje raspisujemo izraze (2.176) i (2.177)

$$R_{il}^{(k+1)} = R_{il}^{(k)} + \frac{\partial R_{il}}{\partial U_{jk}} (\Delta U_{jk}) + \frac{\partial R_{il}}{\partial \lambda_n} (\Delta \lambda_n) = 0 \quad (2.178)$$

$$G_m^{(k+1)} = G_m^{(k)} + \frac{\partial G_m}{\partial U_{jk}} (\Delta U_{jk}) + \frac{\partial G_m}{\partial \lambda_n} (\Delta \lambda_n) = 0 \quad (2.179)$$

gdje (k) i $(k+1)$ označavaju redni broj koraka iteracije. Derivacije u gornjim jednadžbama definiraju se pomoću izraza

$$\frac{\partial R_{il}}{\partial U_{jk}} = (K_{nijkl}^{20} + \lambda_m K_{nmijkl}^{21} + \lambda_m \lambda_p K_{nmpijkl}^{22}) \lambda_n \quad (2.180)$$

$$\frac{\partial R_{il}}{\partial \lambda_n} = (K_{nijkl}^{20} + 2\lambda_m K_{nmijkl}^{21} + 3\lambda_m \lambda_p K_{nmpijkl}^{22}) U_{jk} \quad (2.181)$$

$$\frac{\partial G_m}{\partial U_{jk}} = 2(B_{mkl}^0 + \lambda_n B_{nmkl}^1 + \lambda_n \lambda_p B_{nmpkl}^2) U_{jl} \quad (2.182)$$

$$\frac{\partial G_m}{\partial \lambda_n} = (B_{nmkl}^1 + 2\lambda_p B_{nmpkl}^2) U_{jl} U_{jk} . \quad (2.183)$$

Kombinacijom izraza (2.178) do (2.183) dobivamo konačni oblik jednadžbi Newton-Rapsonove metode

$$\begin{bmatrix} K_{ijkl}^{t0(k)} & K_{nil}^{t1(k)} \\ D_{mjk}^{t0(k)} & D_{mn}^{t1(k)} \end{bmatrix} \begin{Bmatrix} \Delta U_{jk} \\ \Delta \lambda_n \end{Bmatrix} = \begin{Bmatrix} -R_{il}^{(k)} \\ -G_m^{(k)} \end{Bmatrix} \quad (2.184)$$

gdje su:

$$K_{ijkl}^{t0(k)} = (K_{nijkl}^{20} + \lambda_m K_{nmijkl}^{21} + \lambda_m \lambda_p K_{nmpijkl}^{22})^{(k)} \lambda_n^{(k)} \quad (2.185)$$

$$K_{nil}^{t1(k)} = (K_{nijkl}^{20} + 2\lambda_m K_{nmijkl}^{21} + 3\lambda_m \lambda_p K_{nmpijkl}^{22})^{(k)} U_{jk}^{(k)} \quad (2.186)$$

$$D_{mjk}^{t0(k)} = -(B_{mkl}^0 + \lambda_n B_{nmkl}^1 + \lambda_n \lambda_p B_{nmpkl}^2)^{(k)} U_{jl}^{(k)} \quad (2.187)$$

$$D_{mn}^{t1(k)} = -\frac{1}{2} (B_{nmkl}^1 + 2\lambda_p B_{nmpkl}^2)^{(k)} U_{jl}^{(k)} U_{jk}^{(k)} . \quad (2.188)$$

$$R_{il}^{(k)} = K_{ijkl}^{t0(k)} U_{jk}^{(k)} + F_{il}^{(k)} \quad (2.189)$$

$$G_m^{(k)} = \frac{1}{2} (D_{mjk}^{t0(k)} U_{jk}^{(k)} + C_m) \quad (2.190)$$

Treba napomenuti da je jednadžba (2.179) pomnožena sa $-1/2$ prilikom definiranja supstitucija (2.187), (2.188) i (2.190) da bi se osigurala u potpunosti simetričnost sustava (2.184). Jednostavniji oblik jednadžbe (2.184) glasi

$$[K]^{(k)} \{\Delta y\} = \{F\}^{(k)} \quad (2.191)$$

gdje se $\{y\}$ i $\{F\}$ općenito mogu nazvati generaliziranim vektorom pomaka i generaliziranim vektorom sila a dani su izrazima (za pojedini konačni element)

$$\{y\} = \{U_{11} U_{12} U_{21} U_{22} U_{31} U_{32} \lambda_1 \lambda_2 U_{13} U_{14} U_{23} U_{24} U_{33} U_{34} \lambda_3\}^T \quad (2.192)$$

$$\{F\} = -\{R_{11} R_{12} R_{21} R_{22} R_{31} R_{32} G_1 G_2 R_{13} R_{14} R_{23} R_{24} R_{33} R_{34} G_3\}^T. \quad (2.193)$$

Proračun se provodi iterativno prema algoritmu

$$\{\Delta y\} = [K^{-1}]^{(k)} \{F\}^{(k)} \quad (2.194)$$

$$\{y\}^{(k+1)} = \{y\}^k + \{\Delta y\} \quad (2.195)$$

sve dok se vrijednosti $\{\Delta y\}$ ne stabiliziraju unutar zadane tolerancije.

2.5. Statički proračun proizvodnog podizača

Statički proračuni proizvodnog podizača i sidrene linije temelje se na istim principima.

U prvom koraku raspisat ćemo osnovnu jednadžbu (2.92) uz zanemarivanje inercijskog člana

$$-\frac{d^2}{ds^2} \left(EI \frac{d^2 \mathbf{r}}{ds^2} \right) + \frac{d}{ds} \left(\lambda \frac{d\mathbf{r}}{ds} \right) + \mathbf{q}_e = 0. \quad (2.196)$$

Efektivno distribuirano opterećenje \mathbf{q}_e za statičku analizu definira se na osnovi izraza (2.107) tako da zanemarimo hidrodinamička opterećenja

$$\mathbf{q}_e = \mathbf{q}_G + \mathbf{q}_F + \mathbf{q}_B, \quad (2.197)$$

odnosno

$$\mathbf{q}_e = m \mathbf{g} + \rho_F A_I \mathbf{g} - \rho_W A_O \mathbf{g} \quad (2.198)$$

gdje ρ_F označava gustoću fluida kojeg transportira podizač. Kombinacijom izraza (2.196) i (2.198) definira se kompletni oblik osnovne jednadžbe

$$-\frac{d^2}{ds^2} \left(EI \frac{d^2 \mathbf{r}}{ds^2} \right) + \frac{d}{ds} \left(\lambda \frac{d\mathbf{r}}{ds} \right) + m \mathbf{g} + \rho_F A_I \mathbf{g} - \rho_W A_O \mathbf{g} = 0. \quad (2.199)$$

Razvoj konačnog elementa proizvodnog podizača za statičku analizu

U indeksnom zapisu definiramo sistem jednažbi podizača na osnovi izraza (2.105) i (2.199)

$$-(EI r_i'') + (\lambda r_i') + m g_i + \rho_F A_l g_i - \rho_W A_o g_i = 0 \quad (2.200)$$

$$r_j' r_j' - 1 = 0. \quad (2.201)$$

U daljnjim razmatranjima obratit ćemo pažnju na prvi član jednažbe (2.200) jer se ostali članovi mogu riješiti analogno izrazima za sidrenu liniju. Stoga jednažba (2.200) poprima oblik

$$-(EI r_i'') + \dots = 0. \quad (2.202)$$

U gornjoj jednažbi tri točkice (...) predstavljaju članove iz jednažbe (2.200) koji su već raspisani u prethodnom poglavlju. Za rješavanje jednažbe (2.202) primjenjujemo Galerkinovu metodu

$$-\int_0^L \delta r_l (EI r_i'') ds + \dots = 0, \quad (2.203)$$

odnosno, pomoću izraza (2.142)

$$-\int_0^L (EI r_i'') A_l ds + \dots = 0. \quad (2.204)$$

Upotrebom pravila za derivaciju umnoška [9] možemo napisati sljedeće jednažbe

$$[(EI r_i') A_l]' = (EI r_i'') A_l + (EI r_i') A_l' \quad (2.205)$$

$$[(EI r_i'') A_l]' = (EI r_i''') A_l + EI r_i'' A_l'. \quad (2.206)$$

Na osnovi gornjih jednažbi vidimo da vrijedi

$$(EI r_i'') A_l = [(EI r_i') A_l]' - [EI r_i'' A_l]' + EI r_i'' A_l'. \quad (2.207)$$

U jednažbu (2.204) sada uvrstimo izraz (2.207)

$$[-(EI r_i') A_l] \Big|_0^L + [EI r_i'' A_l'] \Big|_0^L - \int_0^L EI r_i'' A_l'' ds + \dots = 0 \quad (2.208)$$

Početni izraz za rubne uvjete sila konačnog elementa možemo dobiti kombinacijom izraza (2.69) bez inercijskog člana i jednažbe (2.196)

$$-\frac{d^2}{ds^2} \left(EI \frac{d^2 \mathbf{r}}{ds^2} \right) + \frac{d}{ds} \left(\lambda \frac{d \mathbf{r}}{ds} \right) = \frac{d \mathbf{F}_e}{ds}, \quad (2.209)$$

odnosno

$$-\frac{d}{ds}\left(EI \frac{d^2 \mathbf{r}}{ds^2}\right) + \lambda \frac{d\mathbf{r}}{ds} = \mathbf{F}_e. \quad (2.210)$$

Da bi dobili rubne uvjete momenata jednadžbu (2.210) vektorski množimo s lijeve strane

sa $\frac{d\mathbf{r}}{ds}$

$$-\frac{d\mathbf{r}}{ds} \times \frac{d}{ds}\left(EI \frac{d^2 \mathbf{r}}{ds^2}\right) + \frac{d\mathbf{r}}{ds} \times \lambda \frac{d\mathbf{r}}{ds} = \frac{d\mathbf{r}}{ds} \times \mathbf{F}_e \quad (2.211)$$

Drugi član gornje jednadžbe jednak je nuli jer predstavlja vektorski umnožak paralelnih vektora. Pomoću izraza (2.70) za jednadžbu (2.211) možemo napisati da vrijedi

$$\frac{d\mathbf{r}}{ds} \times \frac{d}{ds}\left(EI \frac{d^2 \mathbf{r}}{ds^2}\right) = \frac{d\mathbf{M}}{ds}. \quad (2.212)$$

Primjenom pravila za derivaciju umnoška [9] postavljamo sljedeću jednadžbu

$$\frac{d}{ds}\left(\frac{d\mathbf{r}}{ds} \times EI \frac{d^2 \mathbf{r}}{ds^2}\right) = \frac{d^2 \mathbf{r}}{ds^2} \times EI \frac{d^2 \mathbf{r}}{ds^2} + \frac{d\mathbf{r}}{ds} \times \frac{d}{ds}\left(EI \frac{d^2 \mathbf{r}}{ds^2}\right), \quad (2.213)$$

odnosno

$$\frac{d}{ds}\left(\frac{d\mathbf{r}}{ds} \times EI \frac{d^2 \mathbf{r}}{ds^2}\right) = \frac{d\mathbf{r}}{ds} \times \frac{d}{ds}\left(EI \frac{d^2 \mathbf{r}}{ds^2}\right) \quad (2.214)$$

jer je drugi član jednadžbe (2.213) vektorski umnožak paralelnih vektora. Kombinacijom izraza (2.212) i (2.214) dobivamo osnovni oblik izraza za definiranje rubnih uvjeta momenta

$$\frac{d\mathbf{r}}{ds} \times EI \frac{d^2 \mathbf{r}}{ds^2} = \mathbf{M}. \quad (2.215)$$

Sada jednadžbu (2.215) vektorski množimo sa $\frac{d\mathbf{r}}{ds}$ s desne strane

$$\left[\frac{d\mathbf{r}}{ds} \times EI \frac{d^2 \mathbf{r}}{ds^2}\right] \times \frac{d\mathbf{r}}{ds} = \mathbf{M} \times \frac{d\mathbf{r}}{ds}. \quad (2.216)$$

Uporabom izraza iz lit.[9] dobivamo ekvivalentni izraz za jednadžbu (2.216)

$$\left(\frac{d\mathbf{r}}{ds} \cdot \frac{d\mathbf{r}}{ds}\right) EI \frac{d^2 \mathbf{r}}{ds^2} - \left(\frac{d\mathbf{r}}{ds} \cdot EI \frac{d^2 \mathbf{r}}{ds^2}\right) \frac{d\mathbf{r}}{ds} = \mathbf{M} \times \frac{d\mathbf{r}}{ds}. \quad (2.217)$$

Uvrštavanjem izraza (2.79) u jednadžbu (2.217) te na osnovi izraza (2.82) možemo napisati sljedeću jednakost

$$EI \frac{d^2 \mathbf{r}}{ds^2} = \mathbf{M} \times \frac{d\mathbf{r}}{ds}. \quad (2.218)$$

Radi kompatibilnosti s jednadžbom (2.208) izraz za rubne uvjete sila (2.210) i momenata (2.218) prikazujemo u indeksnom zapisu [21]

$$-(EI r_i'')' + \lambda r_i' = (F_e)_i \quad (2.219)$$

$$EI r_i'' = e_{ijk} r_j' M_k, \quad (2.220)$$

odnosno

$$[-(EI r_i'')']_0 + (\lambda r_i')_0 = -(F_e)_i^{(1)} \quad (2.221)$$

$$[-(EI r_i'')']_L + (\lambda r_i')_L = +(F_e)_i^{(2)} \quad (2.222)$$

$$(EI r_i'')_0 = -(e_{ijk} r_j' M_k)_0 \quad (2.223)$$

$$(EI r_i'')_L = +(e_{ijk} r_j' M_k)_L \quad (2.224)$$

gdje je e_{ijk} permutirajući simbol. Prilikom definiranja predznaka u izrazima (2.221) do (2.224) uzima se u obzir orijentacija presjeka kao u literaturi [22]. Kao što je vidljivo iz izraza (2.223) i (2.224) koncentrirani moment je relativno složeno ukomponirati u jednadžbu (2.208). Koncentrirani moment se ne pojavljuje kod proizvodnog podizača stoga ćemo u daljnjim razmatranjima zanemariti izraze (2.223) i (2.224) te drugi član jednadžbe (2.208). Veza između koncentrirane sile i drugog člana u jednadžbama (2.221) i (2.222) već je razmatrana u statičkom proračunu sidrene linije. Ta veza je vidljiva u izrazima (2.153) i (2.154) ako pretpostavimo da je $\varepsilon \ll 1$ što vrijedi za proizvodni podizač. Stoga ćemo druge članove jednadžbe (2.221) i (2.222) za sada ispustiti iz razmatranja tako dobijemo pojednostavljene rubne uvjete sila

$$[-(EI r_i'')']_0 = (F_e)_i^{(1)} \quad (2.225)$$

$$[-(EI r_i'')']_L = (F_e)_i^{(2)}. \quad (2.226)$$

Detaljnim raspisivanjem prvog člana jednadžbe (2.208) pomoću izraza (2.137), (2.139), (2.225) i (2.226) dobivamo

$$[-(EI r_i'')' A_l]_0^L = \begin{cases} -[(EI r_i'')' A_1]_L + [(EI r_i'')' A_1]_0 = [(EI r_i'')']_0 \\ -[(EI r_i'')' A_2]_L + [(EI r_i'')' A_2]_0 = 0 \\ -[(EI r_i'')' A_3]_L + [(EI r_i'')' A_3]_0 = -[(EI r_i'')']_L \\ -[(EI r_i'')' A_4]_L + [(EI r_i'')' A_4]_0 = 0 \end{cases} \quad (2.227)$$

odnosno

$$[-(EI r_i'')' A_l]_0^L = \begin{cases} (F_e)^{(1)} & ; \text{ za } l = 1 \\ 0 & ; \text{ za } l = 2 \\ (F_e)_i^{(2)} & ; \text{ za } l = 3 \\ 0 & ; \text{ za } l = 4. \end{cases} \quad (2.228)$$

U sljedećem koraku uvodimo supstituciju

$$(F_c)_{il} = [-(EI r_i'')' A_l]_0^L, \quad (2.229)$$

gdje je $(F_c)_{il}$ vektor odnosno tenzor koncentriranih sila u čvorovima. Sada jednačba (2.208) poprima oblik

$$-\int_0^L EI r_i'' A_l'' ds + (F_c)_{il} + \dots = 0. \quad (2.230)$$

Posljednji korak Galerkinove metode je uvrštavanje aproksimacije nepoznate veličine r_i tj. izraza (2.134) u gornju jednačbu

$$\left[-\int_0^L EI A_k'' A_l'' \delta_{ij} ds \right] U_{jk} + (F_c)_{il} + \dots = 0. \quad (2.231)$$

Pomoću izraza (2.161), (2.200) i (2.231) možemo dobiti kompletnu jednačbu konačnog elementa podizača

$$\begin{aligned} & \left[-\int_0^L EI A_k'' A_l'' \delta_{ij} ds \right] U_{jk} + \left[-\lambda_n \int_0^L P_n A_k' A_l' \delta_{ij} ds \right] U_{jk} + (F_c)_{il} + \\ & + \int_0^L m g_i A_l ds + \int_0^L \rho_F A_l g_i A_l ds - \int_0^L \rho_W A_O g_i A_l ds = 0 \end{aligned} \quad (2.232)$$

odnosno

$$(K_{ijkl}^{10} + \lambda K_{nijkl}^{20}) U_{jk} + F_{il} = 0 \quad (2.233)$$

gdje su

$$K_{ijkl}^{10} = -\int_0^L EI A_k'' A_l'' \delta_{ij} ds \quad (2.234)$$

$$F_{il} = (F_c)_{il} + \int_0^L m g_i A_l ds + \int_0^L \rho_F A_l g_i A_l ds - \int_0^L \rho_W A_O g_i A_l ds \quad (2.235)$$

K_{nijkl}^{20} - definiran izrazom (2.163).

U jednačbi (2.233) oznaka K_{ijkl}^{10} predstavlja matricu savojne krutosti.

Newton-Rapsonova metoda i ovdje se koristi za rješenje nelinearnog problema analogno izrazima od (2.184) do (2.190)

$$\begin{bmatrix} K_{ijkl}^{t0(k)} & K_{nil}^{t1(k)} \\ D_{mjk}^{t0(k)} & D_{mn}^{t1(k)} \end{bmatrix} \begin{Bmatrix} \Delta U_{jk} \\ \Delta \lambda_n \end{Bmatrix} = \begin{Bmatrix} -R_{il}^{(k)} \\ -G_m^{(k)} \end{Bmatrix} \quad (2.236)$$

gdje su:

$$K_{ijkl}^{t0(k)} = K_{ijkl}^{10} + K_{nijkl}^{20} \lambda_n^{(k)} \quad (2.237)$$

$$K_{nil}^{t1(k)} = K_{nijkl}^{20} U_{jk}^{(k)} \quad (2.238)$$

$$D_{mjk}^{t0(k)} = B_{mkl}^{0(k)} U_{jl}^{(k)} \quad (2.239)$$

$$D_{mn}^{t1(k)} = 0. \quad (2.240)$$

Veličine $R_{il}^{(k)}$, $G_m^{(k)}$ redom su definirani izrazima (2.189) i (2.190).

2.6. Dinamički proračun sidrene linije

Dinamički proračun sidrene linije temelji se na jednadžbama (2.42) i (2.44) uz supstituciju (2.119). U ovom poglavlju razmatrat će se članovi koji nisu prisutni u statičkom proračunu a to su inercijski član u jednadžbi (2.42) i hidrodinamička opterećenja u izrazu (2.44). Članovi u jednadžbama (2.42) i (2.44) koji nisu uzeti u obzir u ovom poglavlju zamijenit ćemo sa "... " stoga dobivamo

$$\dots + (1 + \varepsilon) \mathbf{q}_e = m \ddot{\mathbf{r}}, \quad (2.241)$$

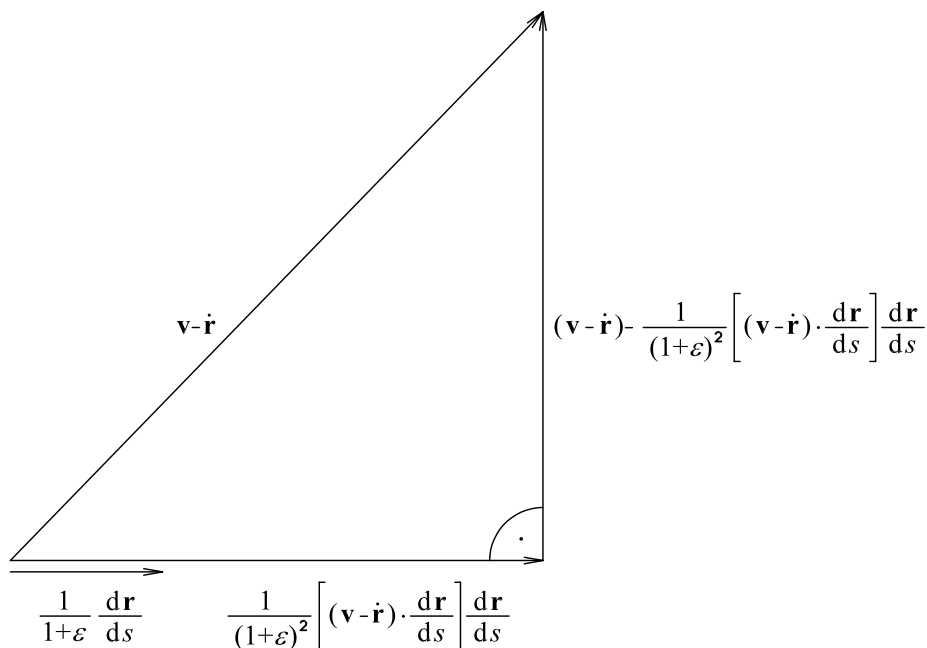
odnosno, pomoću izraza (2.44)

$$\dots + (1 + \varepsilon) \mathbf{q}_D^n + (1 + \varepsilon) \mathbf{q}_D^t = m \ddot{\mathbf{r}}. \quad (2.242)$$

Veza između promjera nerastegnute sidrene linije i rastegnute dobiva se na temelju izraza (2.128) [15] te glasi

$$\tilde{D}_o = \frac{D_o}{\sqrt{1 + \varepsilon}} \quad (2.243)$$

gdje \tilde{D}_o predstavlja promjer rastegnute sidrene linije. Potpuni oblik normalne komponente hidrodinamičke sile dobijemo uvrštavanjem izraza (2.47), (2.48), (2.49), (2.50), (2.128) i (2.243) u jednadžbu (2.45).



Slika 2.12. Trokut vektora za određivanje normalne komponente sile otpora

Na osnovi jednakosti površine trokuta raspisujemo sljedeću jednadžbu

$$\begin{aligned} & \frac{1}{2} \left\| (\mathbf{v} - \dot{\mathbf{r}}) \times \frac{1}{(1+\varepsilon)^2} \left[(\mathbf{v} - \dot{\mathbf{r}}) \cdot \frac{d\mathbf{r}}{ds} \right] \frac{d\mathbf{r}}{ds} \right\| = \\ & = \frac{1}{2} \left\| \frac{1}{(1+\varepsilon)^2} \left[(\mathbf{v} - \dot{\mathbf{r}}) \cdot \frac{d\mathbf{r}}{ds} \right] \frac{d\mathbf{r}}{ds} \right\| \left\| (\mathbf{v} - \dot{\mathbf{r}}) - \frac{1}{(1+\varepsilon)^2} \left[(\mathbf{v} - \dot{\mathbf{r}}) \cdot \frac{d\mathbf{r}}{ds} \right] \frac{d\mathbf{r}}{ds} \right\| \end{aligned} \quad (2.246)$$

odnosno

$$\left\| (\mathbf{v} - \dot{\mathbf{r}}) - \frac{1}{(1+\varepsilon)^2} \left[(\mathbf{v} - \dot{\mathbf{r}}) \cdot \frac{d\mathbf{r}}{ds} \right] \frac{d\mathbf{r}}{ds} \right\| = \frac{\left\| (\mathbf{v} - \dot{\mathbf{r}}) \times \frac{1}{(1+\varepsilon)^2} \left[(\mathbf{v} - \dot{\mathbf{r}}) \cdot \frac{d\mathbf{r}}{ds} \right] \frac{d\mathbf{r}}{ds} \right\|}{\left\| \frac{1}{(1+\varepsilon)^2} \left[(\mathbf{v} - \dot{\mathbf{r}}) \cdot \frac{d\mathbf{r}}{ds} \right] \frac{d\mathbf{r}}{ds} \right\|}. \quad (2.247)$$

Desna strana jednadžbe (2.247) može se raspisati u obliku

$$= \frac{\sqrt{\left\{ (\mathbf{v} - \dot{\mathbf{r}}) \times \frac{1}{(1+\varepsilon)^2} \left[(\mathbf{v} - \dot{\mathbf{r}}) \cdot \frac{d\mathbf{r}}{ds} \right] \frac{d\mathbf{r}}{ds} \right\} \cdot \left\{ (\mathbf{v} - \dot{\mathbf{r}}) \times \frac{1}{(1+\varepsilon)^2} \left[(\mathbf{v} - \dot{\mathbf{r}}) \cdot \frac{d\mathbf{r}}{ds} \right] \frac{d\mathbf{r}}{ds} \right\}}}{\sqrt{\left\{ \frac{1}{(1+\varepsilon)^2} \left[(\mathbf{v} - \dot{\mathbf{r}}) \cdot \frac{d\mathbf{r}}{ds} \right] \frac{d\mathbf{r}}{ds} \right\} \cdot \left\{ \frac{1}{(1+\varepsilon)^2} \left[(\mathbf{v} - \dot{\mathbf{r}}) \cdot \frac{d\mathbf{r}}{ds} \right] \frac{d\mathbf{r}}{ds} \right\}}} \quad (2.248)$$

odnosno

$$= \sqrt{\frac{\frac{1}{(1+\varepsilon)^4} \left[(\mathbf{v} - \dot{\mathbf{r}}) \cdot \frac{d\mathbf{r}}{ds} \right]^2 \left[(\mathbf{v} - \dot{\mathbf{r}}) \times \frac{d\mathbf{r}}{ds} \right] \cdot \left[(\mathbf{v} - \dot{\mathbf{r}}) \times \frac{d\mathbf{r}}{ds} \right]}{\frac{1}{(1+\varepsilon)^4} \left[(\mathbf{v} - \dot{\mathbf{r}}) \cdot \frac{d\mathbf{r}}{ds} \right]^2 \left(\frac{d\mathbf{r}}{ds} \cdot \frac{d\mathbf{r}}{ds} \right)}}. \quad (2.249)$$

Gornju jednadžbu možemo dalje raspisati pomoću izraza (2.26)

$$= \frac{1}{1+\varepsilon} \sqrt{\left[(\mathbf{v} - \dot{\mathbf{r}}) \times \frac{d\mathbf{r}}{ds} \right] \cdot \left[(\mathbf{v} - \dot{\mathbf{r}}) \times \frac{d\mathbf{r}}{ds} \right]}. \quad (2.250)$$

Na osnovi izraza (2.247) te (2.250) vrijedi

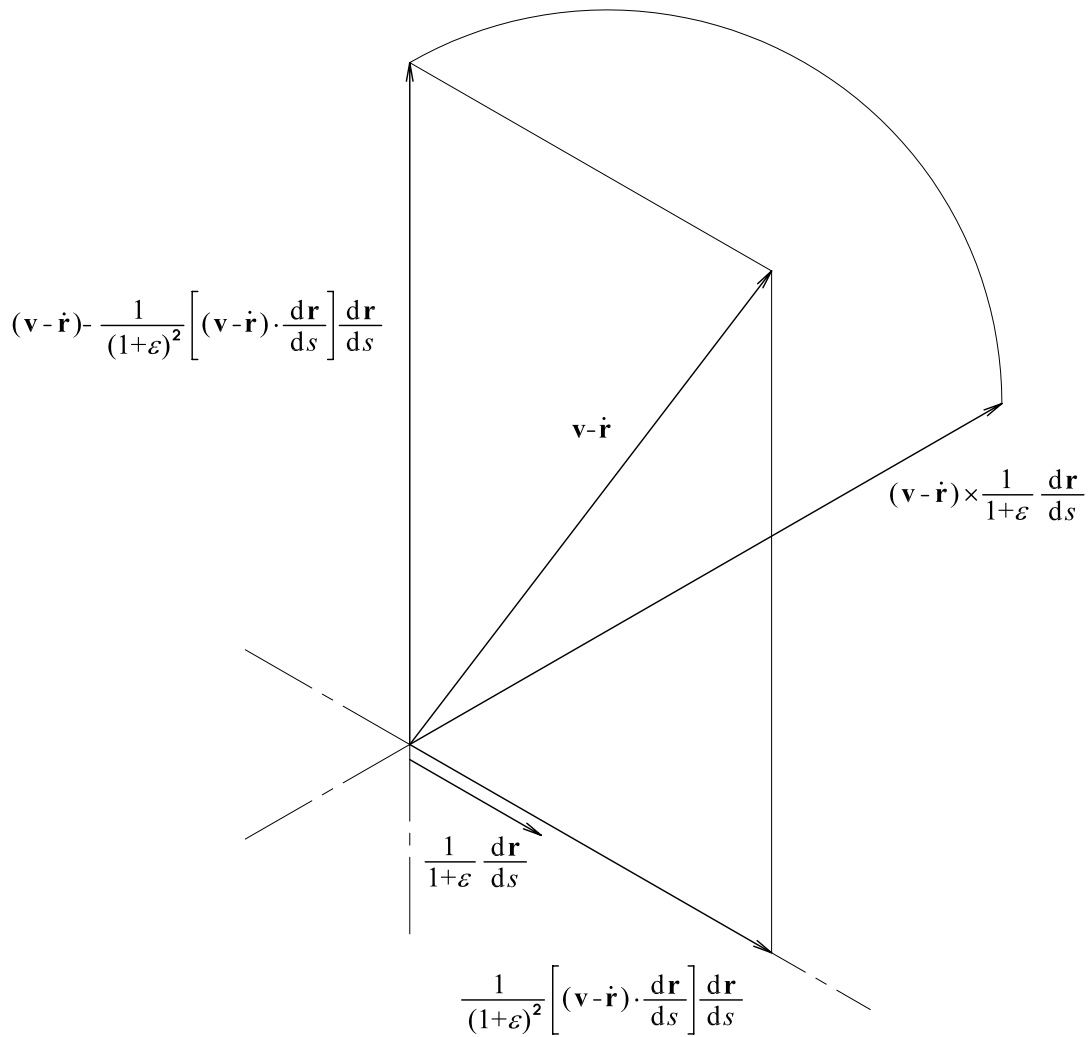
$$\left\| (\mathbf{v} - \dot{\mathbf{r}}) - \frac{1}{(1+\varepsilon)^2} \left[(\mathbf{v} - \dot{\mathbf{r}}) \cdot \frac{d\mathbf{r}}{ds} \right] \frac{d\mathbf{r}}{ds} \right\| = \frac{1}{1+\varepsilon} \left\| (\mathbf{v} - \dot{\mathbf{r}}) \times \frac{d\mathbf{r}}{ds} \right\|. \quad (2.251)$$

Kako bismo pojednostavnili treći član jednadžbe (2.245) trebamo razmotriti izraz (2.251) te sliku 2.13. Iz navedenog sada možemo napisati

$$(\mathbf{v} - \dot{\mathbf{r}}) - \frac{1}{(1+\varepsilon)^2} \left[(\mathbf{v} - \dot{\mathbf{r}}) \cdot \frac{d\mathbf{r}}{ds} \right] \frac{d\mathbf{r}}{ds} = \frac{1}{(1+\varepsilon)^2} \frac{d\mathbf{r}}{ds} \times \left[(\mathbf{v} - \dot{\mathbf{r}}) \times \frac{d\mathbf{r}}{ds} \right], \quad (2.252)$$

jer iz izraza (2.26) znamo da vrijedi

$$\left\| \frac{1}{1+\varepsilon} \frac{d\mathbf{r}}{ds} \right\| = 1. \quad (2.253)$$



Slika 2.13. Trokut vektora u prostoru za određivanje normalne komponente sile otpora

Analogno izrazu (2.253) vektori normalnog ubrzanja iz izraza (2.245) mogu se raspisati u obliku

$$\ddot{\mathbf{r}} - \frac{1}{(1+\varepsilon)^2} \left(\ddot{\mathbf{r}} \cdot \frac{d\mathbf{r}}{ds} \right) \frac{d\mathbf{r}}{ds} = \frac{1}{(1+\varepsilon)^2} \frac{d\mathbf{r}}{ds} \times \left[\ddot{\mathbf{r}} \times \frac{d\mathbf{r}}{ds} \right], \quad (2.254)$$

odnosno,

$$\dot{\mathbf{v}} - \frac{1}{(1+\varepsilon)^2} \left(\dot{\mathbf{v}} \cdot \frac{d\mathbf{r}}{ds} \right) \frac{d\mathbf{r}}{ds} = \frac{1}{(1+\varepsilon)^2} \frac{d\mathbf{r}}{ds} \times \left[\dot{\mathbf{v}} \times \frac{d\mathbf{r}}{ds} \right]. \quad (2.255)$$

Uvrštavanjem izraza (2.251), (2.252), (2.254) i (2.255) u jednačbu (2.245) dobivamo sređeni oblik izraza za normalnu komponentu hidrodinamičke sile (koja se koristi u jednačbi (2.242))

$$\begin{aligned}
(1+\varepsilon)\mathbf{q}_D^n &= -C_A^n \rho_W A_O \frac{1}{(1+\varepsilon)^2} \frac{d\mathbf{r}}{ds} \times \left[\ddot{\mathbf{r}} \times \frac{d\mathbf{r}}{ds} \right] + \\
&+ C_M^n \rho_W A_O \frac{1}{(1+\varepsilon)^2} \frac{d\mathbf{r}}{ds} \times \left[\dot{\mathbf{v}} \times \frac{d\mathbf{r}}{ds} \right] + \\
&+ \frac{1}{2} C_D^n \rho_W D_O \frac{\sqrt{1+\varepsilon}}{(1+\varepsilon)^3} \left\| (\mathbf{v}-\dot{\mathbf{r}}) \times \frac{d\mathbf{r}}{ds} \right\| \left\{ \frac{d\mathbf{r}}{ds} \times \left[(\mathbf{v}-\dot{\mathbf{r}}) \times \frac{d\mathbf{r}}{ds} \right] \right\}
\end{aligned} \tag{2.256}$$

Tangencijalna komponenta hidrodinamičke sile dobiva se uvrštavanjem izraza (2.52), (2.53), (2.54), (2.55), (2.128) i (2.243) u jednadžbu (2.51)

$$\begin{aligned}
\mathbf{q}_D^t &= -C_A^t \rho_W \frac{A_O}{1+\varepsilon} \left[\frac{1}{(1+\varepsilon)^2} \left(\ddot{\mathbf{r}} \cdot \frac{d\mathbf{r}}{ds} \right) \frac{d\mathbf{r}}{ds} \right] + \\
&+ C_M^t \rho_W \frac{A_O}{1+\varepsilon} \left[\frac{1}{(1+\varepsilon)^2} \left(\dot{\mathbf{v}} \cdot \frac{d\mathbf{r}}{ds} \right) \frac{d\mathbf{r}}{ds} \right] + \\
&\frac{1}{2} C_D^t \rho_W \frac{D_O}{\sqrt{1+\varepsilon}} \left\| \frac{1}{(1+\varepsilon)^2} \left(\mathbf{v} \cdot \frac{d\mathbf{r}}{ds} \right) \frac{d\mathbf{r}}{ds} - \frac{1}{(1+\varepsilon)^2} \left(\dot{\mathbf{r}} \cdot \frac{d\mathbf{r}}{ds} \right) \frac{d\mathbf{r}}{ds} \right\| \\
&\left[\frac{1}{(1+\varepsilon)^2} \left(\mathbf{v} \cdot \frac{d\mathbf{r}}{ds} \right) \frac{d\mathbf{r}}{ds} - \frac{1}{(1+\varepsilon)^2} \left(\dot{\mathbf{r}} \cdot \frac{d\mathbf{r}}{ds} \right) \frac{d\mathbf{r}}{ds} \right].
\end{aligned} \tag{2.257}$$

Gornji izraz množimo s $(1+\varepsilon)$ kako bi dobili kompatibilan izraz za jednadžbu (2.242)

$$\begin{aligned}
(1+\varepsilon)\mathbf{q}_D^t &= -C_A^t \rho_W \frac{A_O}{(1+\varepsilon)^2} \left(\ddot{\mathbf{r}} \cdot \frac{d\mathbf{r}}{ds} \right) \frac{d\mathbf{r}}{ds} + \\
&+ C_M^t \rho_W \frac{A_O}{(1+\varepsilon)^2} \left(\dot{\mathbf{v}} \cdot \frac{d\mathbf{r}}{ds} \right) \frac{d\mathbf{r}}{ds} + \\
&\frac{1}{2} C_D^t \rho_W D_O \sqrt{1+\varepsilon} \left\| \frac{1}{(1+\varepsilon)^2} \left[(\mathbf{v}-\dot{\mathbf{r}}) \cdot \frac{d\mathbf{r}}{ds} \right] \frac{d\mathbf{r}}{ds} \right\| \left\{ \frac{1}{(1+\varepsilon)^2} \left[(\mathbf{v}-\dot{\mathbf{r}}) \cdot \frac{d\mathbf{r}}{ds} \right] \frac{d\mathbf{r}}{ds} \right\}.
\end{aligned} \tag{2.258}$$

Vektorska norma iz izraza (2.258) može se dalje raspisati u obliku

$$\left\| \frac{1}{(1+\varepsilon)^2} \left[(\mathbf{v}-\dot{\mathbf{r}}) \cdot \frac{d\mathbf{r}}{ds} \right] \frac{d\mathbf{r}}{ds} \right\| = \sqrt{\left\{ \frac{1}{(1+\varepsilon)^2} \left[(\mathbf{v}-\dot{\mathbf{r}}) \cdot \frac{d\mathbf{r}}{ds} \right] \frac{d\mathbf{r}}{ds} \right\} \cdot \left\{ \frac{1}{(1+\varepsilon)^2} \left[(\mathbf{v}-\dot{\mathbf{r}}) \cdot \frac{d\mathbf{r}}{ds} \right] \frac{d\mathbf{r}}{ds} \right\}}, \tag{2.259}$$

odnosno, pomoću izraza (2.26)

$$\left\| \frac{1}{(1+\varepsilon)^2} \left[(\mathbf{v}-\dot{\mathbf{r}}) \cdot \frac{d\mathbf{r}}{ds} \right] \frac{d\mathbf{r}}{ds} \right\| = \sqrt{\frac{1}{(1+\varepsilon)^2} \left[(\mathbf{v}-\dot{\mathbf{r}}) \cdot \frac{d\mathbf{r}}{ds} \right]^2} \tag{2.260}$$

ili

$$\left\| \frac{1}{(1+\varepsilon)^2} \left[(\mathbf{v}-\dot{\mathbf{r}}) \cdot \frac{d\mathbf{r}}{ds} \right] \frac{d\mathbf{r}}{ds} \right\| = \frac{1}{1+\varepsilon} \left| (\mathbf{v}-\dot{\mathbf{r}}) \cdot \frac{d\mathbf{r}}{ds} \right| \tag{2.261}$$

gdje oznaka $||$ predstavlja apsolutnu vrijednost. Konačni oblik tangencijalne komponente hidrodinamičke linije dobivamo uvrštavanjem izraza (2.261) u jednadžbu (2.258)

$$\begin{aligned}
(1 + \varepsilon) \mathbf{q}'_D &= -C'_A \rho_W A_o \frac{1}{(1 + \varepsilon)^2} \left(\ddot{\mathbf{r}} \cdot \frac{d\mathbf{r}}{ds} \right) \frac{d\mathbf{r}}{ds} + \\
&+ C'_M \rho_W A_o \frac{1}{(1 + \varepsilon)^2} \left(\dot{\mathbf{v}} \cdot \frac{d\mathbf{r}}{ds} \right) \frac{d\mathbf{r}}{ds} + \\
&\frac{1}{2} C'_D \rho_W D_o \frac{\sqrt{1 + \varepsilon}}{(1 + \varepsilon)^3} \left| (\mathbf{v} - \dot{\mathbf{r}}) \cdot \frac{d\mathbf{r}}{ds} \right| \left[(\mathbf{v} - \dot{\mathbf{r}}) \cdot \frac{d\mathbf{r}}{ds} \right] \frac{d\mathbf{r}}{ds}.
\end{aligned} \tag{2.262}$$

U sljedećem koraku koristimo razvoj funkcije u Taylorov red [9]

$$\frac{1}{(1 + \varepsilon)^2} = 1 - 2\varepsilon + 3\varepsilon^2 + O(\varepsilon^3), \tag{2.263}$$

odnosno

$$\frac{\sqrt{1 + \varepsilon}}{(1 + \varepsilon)^3} = 1 - \frac{5}{2}\varepsilon + \frac{35}{8}\varepsilon^2 + O(\varepsilon^3) \tag{2.264}$$

Nove oblike izraza za komponente hidrodinamičkog opterećenja (u indeksnom zapisu) dobivamo uvrštavanjem izraza (2.121), (2.263) i (2.264) u jednadžbe (2.256) i (2.262)

$$\begin{aligned}
(1 + \varepsilon) (q'_D)_i &= -C'_A \rho_W A_o \left(1 - \frac{2}{A_o E} \lambda + \frac{3}{(A_o E)^2} \lambda^2 \right) e_{ifg} r'_f e_{gjh} \ddot{r}'_h + \\
&+ C'_M \rho_W A_o \left(1 - \frac{2}{A_o E} \lambda + \frac{3}{(A_o E)^2} \lambda^2 \right) e_{ifg} r'_f e_{gjh} \dot{v}'_j r'_h + \\
&+ \frac{1}{2} C'_D \rho_W D_o \left(1 - \frac{5}{2A_o E} \lambda + \frac{35}{8(A_o E)^2} \lambda^2 \right) \\
&\sqrt{[e_{abc} (v_b - \dot{r}_b) r'_c] [e_{ade} (v_d - \dot{r}_d) r'_e] [e_{ifg} r'_f e_{gjh} (v_j - \dot{r}_j) r'_h]}
\end{aligned} \tag{2.265}$$

odnosno

$$\begin{aligned}
(1 + \varepsilon) (q'_D)_i &= -C'_A \rho_W A_o \left(1 - \frac{2}{A_o E} \lambda + \frac{3}{(A_o E)^2} \lambda^2 \right) \ddot{r}'_j r'_j r'_i + \\
&+ C'_M \rho_W A_o \left(1 - \frac{2}{A_o E} \lambda + \frac{3}{(A_o E)^2} \lambda^2 \right) \dot{v}'_j r'_j r'_i + \\
&+ \frac{1}{2} C'_D \rho_W D_o \left(1 - \frac{5}{2A_o E} \lambda + \frac{35}{8(A_o E)^2} \lambda^2 \right) |(v_h - \dot{r}_h) r'_h| (v_j - \dot{r}_j) r'_j r'_i.
\end{aligned} \tag{2.266}$$

Razvoj konačnog elementa sidrene linije za dinamičku analizu

Aproksimacija nepoznatih veličina r_i i λ u slučaju dinamičkog proračuna definira se analogno izrazima (2.134) i (2.135)

$$r_i(s, t) = A_l(s) U_{il}(t) \quad (2.267)$$

$$\lambda(s, t) = P_m(s) \lambda_m(t). \quad (2.268)$$

Težinske funkcije Galerkinove metode poprimaju oblik

$$\delta r_i(s, t) = A_l(s) \quad (2.269)$$

$$\delta \lambda(s, t) = P_m(s). \quad (2.270)$$

Da bismo odredili nepoznate koeficijente U_{il} i λ_m izraze (2.267) i (2.268) uvrštavamo u (2.265) i (2.266) a zatim sve u jednadžbu (2.242)

$$\begin{aligned} & \dots - C_A^n \rho_W A_O \left(1 - \frac{2}{A_O E} P_n \lambda_n + \frac{3}{(A_O E)^2} P_n \lambda_n P_m \lambda_m \right) e_{ifg} A'_v U_{fv} e_{gh} A_k \ddot{U}_{jk} A'_z U_{hz} + \\ & + C_M^n \rho_W A_O \left(1 - \frac{2}{A_O E} P_n \lambda_n + \frac{3}{(A_O E)^2} P_n \lambda_n P_m \lambda_m \right) e_{ifg} A'_v U_{fv} e_{gh} \dot{v}_j A'_z U_{hz} + \\ & + \frac{1}{2} C_D^n \rho_W D_O \left(1 - \frac{5}{2 A_O E} P_n \lambda_n + \frac{35}{8 (A_O E)^2} P_n \lambda_n P_m \lambda_m \right) \\ & \sqrt{[e_{abc} (v_b - A_r \dot{U}_{br}) A'_s U_{cs}] [e_{ade} (v_d - A_l \dot{U}_{dl}) A'_u U_{eu}] (e_{ifg} A'_v U_{fv} e_{gh} (v_j - A_k \dot{U}_{jk}) A'_z U_{hz})} - \\ & - C_A^t \rho_W A_O \left(1 - \frac{2}{A_O E} P_n \lambda_n + \frac{3}{(A_O E)^2} P_n \lambda_n P_m \lambda_m \right) A_k \ddot{U}_{jk} A'_v U_{jv} A'_z U_{iz} + \\ & + C_M^t \rho_W A_O \left(1 - \frac{2}{A_O E} P_n \lambda_n + \frac{3}{(A_O E)^2} P_n \lambda_n P_m \lambda_m \right) \dot{v}_j A'_v U_{jv} A'_z U_{iz} + \\ & + \frac{1}{2} C_D^t \rho_W D_O \left(1 - \frac{5}{2 A_O E} P_n \lambda_n + \frac{35}{8 (A_O E)^2} P_n \lambda_n P_m \lambda_m \right) \\ & |(v_h - A_l \dot{U}_{hl}) A'_u U_{hu} | (v_j - A_k \dot{U}_{jk}) A'_v U_{jv} A'_z U_{iz} = m A_k \ddot{U}_{jk} \delta_{ij}. \end{aligned} \quad (2.271)$$

Kako bi dobili prikladne izraze za dinamički konačni element primjenjujemo Galerkinovu metodu kao u prethodnim poglavljima. Stoga jednadžbu (2.271) množimo s δr_i , koji je definiran izrazom (2.269). Zatim vršimo integraciju po duljini konačnog elementa da bi dobili

$$\dots + (M_{ijkl} + M_{ijkl}^{A0} + \lambda_n M_{nijkl}^{A1} + \lambda_n \lambda_m M_{nmijkl}^{A2}) \ddot{U}_{jk} + F_{il}^{D0} + \lambda_n F_{nil}^{D1} + \lambda_n \lambda_m F_{nmil}^{D2} = 0 \quad (2.272)$$

U gornjoj jednadžbi M je matrica mase sidrene linije dok M^A predstavlja matrice dodatne mase. Navedene veličine određuju se po izrazima

$$M_{ijkl} = -\int_0^L m A_l A_k \delta_{ij} ds \quad (2.273)$$

$$M_{ijkl}^{A0} = -\int_0^L H_{ijkl} ds \quad (2.274)$$

$$M_{nijkl}^{A1} = \int_0^L \frac{2P_n}{A_O E} H_{ijkl} ds \quad (2.275)$$

$$M_{nmijkl}^{A2} = -\int_0^L \frac{3P_n P_m}{(A_O E)^2} H_{ijkl} ds \quad (2.276)$$

pomoću supstitucije

$$H_{ijkl} = (C_{A\rho_W}^n A_O) A_l e_{ifg} A'_v e_{gjh} A_k A'_z U_{fv} U_{hz} + (C_{A\rho_W}^t A_O) A_l A_k A'_v A'_z U_{jv} U_{iz}. \quad (2.277)$$

Vektori hidrodinamičkog opterećenja u jednažbi (2.272) nose oznaku F^D a određuju se prema izrazima

$$F_{il}^{D0} = \int_0^L J_{il} ds + \int_0^L N_{il} ds \quad (2.278)$$

$$F_{nil}^{D1} = -\int_0^L \frac{2P_n}{A_O E} J_{il} ds - \int_0^L \frac{5P_n}{2A_O E} N_{il} ds \quad (2.279)$$

$$F_{nmil}^{D2} = \int_0^L \frac{3P_n P_m}{(A_O E)^2} J_{il} ds + \int_0^L \frac{35P_n}{8(A_O E)^2} N_{il} ds \quad (2.280)$$

pomoću supstitucija

$$J_{il} = (C_M^n \rho_W A_O) A_l e_{ifg} A'_v e_{gjh} A'_z \dot{v}_j U_{fv} U_{hz} + (C_M^t \rho_W A_O) A_l A'_v A'_z \dot{v}_j U_{jv} U_{iz} \quad (2.281)$$

$$\begin{aligned} N_{il} = & \left(\frac{1}{2} C_D^n \rho_W D_O \right) \sqrt{[e_{abc} (v_b - A_r \dot{U}_{br}) A'_s U_{cs}] [e_{ade} (v_d - A_t \dot{U}_{dt}) A'_u U_{eu}]} \cdot \\ & \cdot [A_l e_{ifg} A'_v e_{gjh} (v_j - A_k \dot{U}_{jk}) A'_z U'_{fv} U_{hz}] + \\ & + \left(\frac{1}{2} C_D^t \rho_W D_O \right) [(v_h - A_l \dot{U}_{ht}) A'_u U_{hu}] [(v_j - A_k \dot{U}_{jk}) A_l A'_v A'_z U_{jv} U_{iz}]. \end{aligned} \quad (2.282)$$

Kompletnu jednažbu dinamičkog konačnog elementa dobivamo kombinacijom izraza (2.162) i (2.272)

$$\begin{aligned} & (M_{ijkl} + M_{ijkl}^{A0} + \lambda_n M_{nijkl}^{A1} + \lambda_n \lambda_m M_{nmijkl}^{A2}) \ddot{U}_{jk} + \\ & + (K_{nijkl}^{20} + \lambda_m K_{nmijkl}^{21} + \lambda_m \lambda_p K_{nmpijkl}^{22}) \lambda_n U_{jk} + \\ & + F_{il} + F_{il}^{D0} + (F_{nil}^{D1} + \lambda_m F_{nmil}^{D2}) \lambda_n = 0. \end{aligned} \quad (2.283)$$

Vrijednosti veličina K^{20} , K^{21} , K^{22} i F dane su redom izrazima (2.163), (2.164), (2.165) i (2.166).

Da bi riješili sustav jednačbi (2.283) prvu jednačbu sustava raspisujemo u obliku

$$\hat{M}_{ijkl} \ddot{U}_{jk} = -\hat{K}_{nijkl}^2 \lambda_n U_{jk} - \hat{F}_{il}, \quad (2.284)$$

gdje su

$$\hat{M}_{ijkl} = M_{ijkl} + M_{ijkl}^{A0} + \lambda_n M_{nijkl}^{A1} + \lambda_n \lambda_m M_{nmijkl}^{A2} \quad (2.285)$$

$$\hat{K}_{nijkl}^2 = K_{nijkl}^{20} + \lambda_m K_{nmijkl}^{21} + \lambda_m \lambda_p K_{nmpijkl}^{22} \quad (2.286)$$

$$\hat{F}_{il} = F_{il} + F_{il}^{D0} + \lambda_n F_{nil}^{D1} + \lambda_n \lambda_m F_{nmil}^{D2}. \quad (2.287)$$

Navedeni sustav riješit će se pomoću trapezne integracije [9]. Sličan postupak opisan je u lit. [11] odnosno lit. [20]. Osnova ove metode je diskretizacija vremena tj. podjela vremena na konstantne vremenske korake. Stoga (n) i ($n+1$) označavaju pojedine veličine na početku odnosno kraju vremenskog koraka. Jednačba (2.284) je diferencijalna jednačba drugog reda te se raspisuje u dvije jednačbe prvog reda i to za kraj određenog vremenskog koraka

$$\hat{M}_{ijkl}^{(n+1)} \dot{V}_{jk}^{(n+1)} = -\hat{K}_{nijkl}^{2(n+1)} \lambda_n^{(n+1)} U_{jk}^{(n+1)} - \hat{F}_{il}^{(n+1)} \quad (2.288)$$

$$\dot{U}_{jk}^{(n+1)} = V_{jk}^{(n+1)}, \quad (2.289)$$

gdje V_{jk} predstavlja vektor brzine nepoznatih koeficijenata. Na osnovi pravila za trapeznu integraciju i gornjih jednačbi možemo napisati da vrijedi

$$U_{jk}^{(n+1)} = U_{jk}^{(n)} + \frac{\Delta t}{2} (V_{jk}^{(n)} + V_{jk}^{(n+1)}) \quad (2.290)$$

$$V_{jk}^{(n+1)} = V_{jk}^{(n)} + \frac{\Delta t}{2} (\dot{V}_{jk}^{(n)} + \dot{V}_{jk}^{(n+1)}), \quad (2.291)$$

gdje Δt označava trajanje vremenskog koraka. Kombinacijom izraza (2.290) i (2.291) dalje dobivamo

$$V_{jk}^{(n+1)} = \frac{2}{\Delta t} (U_{jk}^{(n+1)} - U_{jk}^{(n)}) - V_{jk}^{(n)} \quad (2.292)$$

$$\dot{V}_{jk}^{(n+1)} = \frac{4}{\Delta t^2} (U_{jk}^{(n+1)} - U_{jk}^{(n)}) - \frac{4}{\Delta t} V_{jk}^{(n)} - \dot{V}_{jk}^{(n)}. \quad (2.293)$$

Pomoću gornjih izraza dobivamo novi oblik jednačbe (2.288)

$$\hat{M}_{ijkl}^{(n+1)} \left[\frac{4}{\Delta t^2} (U_{jk}^{(n+1)} - U_{jk}^{(n)}) - \frac{4}{\Delta t} V_{jk}^{(n+1)} - \dot{V}_{jk}^{(n)} \right] = -\hat{K}_{nijkl}^{2(n+1)} \lambda_n^{(n+1)} U_{jk}^{(n+1)} - \hat{F}_{il}^{(n+1)}. \quad (2.294)$$

Geometrijski uvjet istezanja sidrene linije definiran je izrazom (2.26). Ovaj uvjet ne ovisi o vremenu pa ima isti osnovni oblik kod statičkog i dinamičkog proračuna. Međutim, zbog kompatibilnosti s jednačbom (2.294) te da bi dobili simetričnost sustava jednačbi koji opisuje dinamiku sidrene linije izraz za navedeni uvjet potrebno je preformulirati. Novi oblik geometrijskog uvjeta dobijemo ako jednačbu (2.26) pomnožimo sa $(1 + \varepsilon)$

$$\frac{1}{1 + \varepsilon} \frac{d\mathbf{r}}{ds} \cdot \frac{d\mathbf{r}}{ds} - 1 - \varepsilon = 0. \quad (2.295)$$

Uvrštavanjem približnog izraza (2.159) u gornju jednačbu dalje dobivamo

$$(1 - \varepsilon + \varepsilon^2) \frac{d\mathbf{r}}{ds} \cdot \frac{d\mathbf{r}}{ds} - 1 - \varepsilon = 0, \quad (2.296)$$

odnosno pomoću izraza (2.121)

$$\left(1 - \frac{\lambda}{A_0 E} + \frac{\lambda^2}{(A_0 E)^2}\right) \frac{d\mathbf{r}}{ds} \cdot \frac{d\mathbf{r}}{ds} - 1 - \frac{\lambda}{A_0 E} = 0. \quad (2.297)$$

U indeksnom zapisu jednačba (2.297) ima oblik

$$\left(1 - \frac{\lambda}{A_0 E} + \frac{\lambda^2}{(A_0 E)^2}\right) r'_j r'_j - 1 - \frac{\lambda}{A_0 E} = 0. \quad (2.298)$$

Daljnje raspisivanje geometrijskog uvjeta vrši se pomoću Galerkinove metode kao što je prikazano od izraza (2.167) do (2.175). Konačno ovaj uvjet prilagođen dinamičkoj analizi ima oblik

$$(\hat{B}_{mkl}^0 + \lambda_n \hat{B}_{nmkl}^1 + \lambda_n \lambda_p \hat{B}_{nmpkl}^2) U_{jl} U_{jk} + \hat{C}_{mn} \lambda_n - C_m = 0, \quad (2.299)$$

gdje su:

$$\hat{B}_{mkl}^0 = \int_0^L P_m A'_k A'_l ds \quad (2.300)$$

$$\hat{B}_{nmkl}^1 = - \int_0^L \frac{1}{A_0 E} P_n P_m A'_k A'_l ds \quad (2.301)$$

$$\hat{B}_{nmpkl}^2 = \int_0^L \frac{1}{(A_0 E)^2} P_n P_m P_p A'_k A'_l ds \quad (2.302)$$

$$\hat{C}_{mn} = - \int_0^L \frac{1}{A_0 E} P_n P_m ds. \quad (2.303)$$

Veličina C_m definirana je izrazom (2.175). Treba napomenuti da se neke veličine unutar jednačbe (2.299) mijenjaju u ovisnosti o vremenu. Stoga navedenu jednačbu prema

pravilima diskretizacije vremena razmatramo na kraju određenog vremenskog koraka prema izrazu

$$\left(\hat{B}_{mkl}^0 + \lambda_n \hat{B}_{nmkl}^1 + \lambda_n \lambda_p \hat{B}_{nmpkl}^2\right)^{(n+1)} U_{jl}^{(n+1)} U_{jk}^{(n+1)} + \hat{C}_{mn} \lambda_n^{(n+1)} - C_m = 0. \quad (2.304)$$

Jednadžbe (2.294) i (2.304) u potpunosti opisuju dinamiku sidrene linije. Rješenje navedenog sustava dobit će se pomoću Newton-Rapsonove metode. U prvom koraku definira se vrijednost reziduuma \hat{R}_{il} i \hat{G}_m na kraju određenog vremenskog koraka na osnovi (2.294) i (2.304)

$$\begin{aligned} \hat{R}_{il}^{(n+1)} = & \frac{4}{\Delta t^2} \hat{M}_{ijkl}^{(n+1)} U_{jk}^{(n+1)} + \hat{K}_{nijkl}^{2(n+1)} \lambda_n^{(n+1)} U_{jk}^{(n+1)} + \hat{F}_{il}^{(n+1)} + \\ & + \hat{M}_{ijkl}^{(n+1)} \left(-\frac{4}{\Delta t^2} U_{jk}^{(n)} - \frac{4}{\Delta t} V_{jk}^{(n)} - \dot{V}_{jk}^{(n)} \right) \end{aligned} \quad (2.305)$$

$$\hat{G}_m^{(n+1)} = \left(\hat{B}_{mkl}^0 + \lambda_n \hat{B}_{nmkl}^1 + \lambda_n \lambda_p \hat{B}_{nmpkl}^2\right)^{(n+1)} U_{jl}^{(n+1)} U_{jk}^{(n+1)} + \hat{C}_{mn} \lambda_n^{(n+1)} - C_m. \quad (2.306)$$

Pomoću razvoja funkcije u Taylorov red dalje raspisujemo izraze (2.305) i (2.306)

$$\hat{R}_{il}^{(n+1, k+1)} = \hat{R}_{il}^{(n+1, k)} + \frac{\partial \hat{R}_{il}^{(n+1)}}{\partial U_{jk}^{(n+1)}} (\Delta U_{jk}) + \frac{\partial \hat{R}_{il}^{(n+1)}}{\partial \lambda_n^{(n+1)}} (\Delta \lambda_n) = 0 \quad (2.307)$$

$$\hat{G}_m^{(n+1, k+1)} = \hat{G}_m^{(n+1, k)} + \frac{\partial \hat{G}_m^{(n+1)}}{\partial U_{jk}^{(n+1)}} (\Delta U_{jk}) + \frac{\partial \hat{G}_m^{(n+1)}}{\partial \lambda_n^{(n+1)}} (\Delta \lambda_n) = 0, \quad (2.308)$$

gdje (k) i $(k+1)$ označavaju redni broj koraka iteracije. U gornjim jednadžbama derivacije se određuju pomoću sljedećih izraza

$$\frac{\partial \hat{R}_{il}^{(n+1)}}{\partial U_{jk}^{(n+1)}} = \frac{4}{\Delta t^2} \hat{M}_{ijkl}^{(n+1)} + \hat{K}_{nijkl}^{2(n+1)} \lambda_n^{(n+1)} \quad (2.309)$$

$$\frac{\partial \hat{R}_{il}^{(n+1)}}{\partial \lambda_n^{(n+1)}} = \hat{K}_{nijkl}^{2(n+1)} U_{jk}^{(n+1)} \quad (2.310)$$

$$\frac{\partial \hat{G}_m^{(n+1)}}{\partial U_{jk}^{(n+1)}} = 2 \left(\hat{B}_{mkl}^0 + \lambda_n \hat{B}_{nmkl}^1 + \lambda_n \lambda_p \hat{B}_{nmpkl}^2 \right)^{(n+1)} \quad (2.311)$$

$$\frac{\partial \hat{G}_m^{(n+1)}}{\partial \lambda_n^{(n+1)}} = \hat{C}_{mn} + \left(\hat{B}_{nmkl}^1 + 2\lambda_p \hat{B}_{nmpkl}^2 \right)^{(n+1)} U_{jl}^{(n+1)} U_{jk}^{(n+1)}. \quad (2.312)$$

Konačni oblik jednadžbi Newton-Rapsonove metode dobivamo kombinacijom izraza (2.307) do (2.312)

$$\begin{bmatrix} \hat{K}_{ijkl}^{t0(n+1,k)} & \hat{K}_{nil}^{t1(n+1,k)} \\ \hat{D}_{mjk}^{t0(n+1,k)} & \hat{D}_{mn}^{t1(n+1,k)} \end{bmatrix} \begin{Bmatrix} \Delta U_{jk} \\ \Delta \lambda_n \end{Bmatrix} = \begin{Bmatrix} -\hat{R}_{il}^{(n+1,k)} \\ -\hat{G}_m^{(n+1,k)} \end{Bmatrix}, \quad (2.313)$$

gdje su:

$$\hat{K}_{ijkl}^{t0(n+1,k)} = \frac{4}{\Delta t^2} \hat{M}_{ijkl}^{(n+1,k)} + \hat{K}_{nijkl}^{2(n+1,k)} \lambda_n^{(n+1,k)} \quad (2.314)$$

$$\hat{K}_{nil}^{t1(n+1,k)} = \hat{K}_{nijkl}^{2(n+1,k)} U_{jk}^{(n+1,k)} \quad (2.315)$$

$$\hat{D}_{mjk}^{t0(n+1,k)} = -\left(\hat{B}_{mkl}^0 + \lambda_n \hat{B}_{nmkl}^1 + \lambda_n \lambda_p \hat{B}_{nmpkl}^2 \right)^{(n+1,k)} U_{jl}^{(n+1,k)} \quad (2.316)$$

$$\hat{D}_{mn}^{t1(n+1,k)} = -\frac{1}{2} \hat{C}_{mn} - \frac{1}{2} \left(\hat{B}_{nmkl}^1 + 2\lambda_p \hat{B}_{nmpkl}^2 \right)^{(n+1,k)} U_{jl}^{(n+1,k)} U_{jk}^{(n+1,k)} \quad (2.317)$$

$$\begin{aligned} \hat{R}_{il}^{(n+1,k)} = & \left(\frac{4}{\Delta t^2} \hat{M}_{ijkl}^{(n+1,k)} + \hat{K}_{nijkl}^{2(n+1,k)} \lambda_n^{(n+1,k)} \right) U_{jk}^{(n+1,k)} + \hat{F}_{il}^{(n+1,k)} + \\ & + \hat{M}_{ijkl}^{(n+1,k)} \left(-\frac{4}{\Delta t^2} U_{jk}^{(n)} - \frac{4}{\Delta t} V_{jk}^{(n)} - \dot{V}_{jk}^{(n)} \right) \end{aligned} \quad (2.318)$$

$$\hat{G}_m^{(n+1,k)} = -\frac{1}{2} \left[\left(\hat{B}_{mkl}^0 + \lambda_n \hat{B}_{nmkl}^1 + \lambda_n \lambda_p \hat{B}_{nmpkl}^2 \right)^{(n+1,k)} U_{jl}^{(n+1,k)} U_{jk}^{(n+1,k)} + \hat{C}_{mn} \lambda_n^{(n+1,k)} - C_m \right]. \quad (2.319)$$

Treba naglasiti da je jednadžba (2.308) pomnožena sa -1/2 prilikom definiranja supstitucija (2.316), (2.317) i (2.319) da bi se osigurala simetričnost sustava (2.313). Ova simetričnost lakše će se uočiti ako se detaljnije promotre izrazi (2.163), (2.164), (2.165), (2.286) te (2.300), (2.301), (2.302). Sustav jednadžbi (2.313) može se prikazati u jednostavnijem obliku

$$\left[\hat{K} \right]^{(n+1,k)} \{ \Delta y \} = \{ \hat{F} \}^{(n+1,k)}. \quad (2.320)$$

Nepoznati koeficijenti za kraj određenog vremenskog koraka odnosno za trenutak $t^{(n+1)}$ određuju se iterativno

$$\{ y \}^{(n+1,k+1)} = \begin{cases} \{ y \}^{(n)} + \{ \Delta y \} & \text{za 1. korak iteracije} \\ \{ y \}^{(n+1,k)} + \{ \Delta y \} & \text{za ostale korake iteracije} \end{cases} \quad (2.321)$$

sve dok se vrijednosti $\{ \Delta y \}$ ne stabiliziraju unutar zadane tolerancije.

Sustav (2.313) pouzdan je za dinamički proračun sidrene linije dok uzdužna deformacije ne prelazi 15%. Prilagodba ovog sustava za veće iznose uzdužnih deformacija prikazana je u Prilogu B.

2.7. Dinamički proračun proizvodnog podizača

Osnova za dinamički proračun proizvodnog podizača je jednačba (2.92). Hidrodinamička opterećenja dana su izrazima (2.108) i (2.109). Analogno izrazima za sidrenu liniju te pomoću izraza (2.233) možemo napisati kompletnu jednačbu dinamičkog konačnog elementa podizača

$$(M_{ijkl} + M_{ijkl}^{A0})\ddot{U}_{jk} + (K_{ijkl}^{10} + \lambda_n K_{nijkl}^{20})U_{jk} + F_{il} + F_{il}^{D0} = 0. \quad (2.322)$$

Matrice masa M i M^{A0} definirane su izrazima (2.273) i (2.274), a matrice krutosti K^{10} i K^{20} izrazima (2.234) i (2.163). Vektori opterećenja F i F^{D0} određuju se po izrazima (2.166) i (2.278).

Pomoću sustava (2.236) te po analogiji sa sustavom (2.313) definiramo jednačbe za numerički proračun dinamike podizača

$$\begin{bmatrix} \hat{K}_{ijkl}^{t0(n+1,k)} & \hat{K}_{nil}^{t1(n+1,k)} \\ \hat{D}_{mjk}^{t0(n+1,k)} & \hat{D}_{nm}^{t1(n+1,k)} \end{bmatrix} \begin{Bmatrix} \Delta U_{jk} \\ \Delta \lambda_n \end{Bmatrix} = \begin{Bmatrix} -\hat{R}_{il}^{(n+1,k)} \\ -\hat{G}_m^{(n+1,k)} \end{Bmatrix}, \quad (2.323)$$

gdje su:

$$\hat{K}_{ijkl}^{t0(n+1,k)} = \frac{4}{\Delta t^2} \hat{M}_{ijkl}^{(n+1,k)} + K_{ijkl}^{10} + \hat{K}_{nijkl}^{2(n+1,k)} \lambda_n^{(n+1,k)} \quad (2.324)$$

$$\hat{K}_{nil}^{t1(n+1,k)} = \hat{K}_{nijkl}^{2(n+1,k)} U_{jk}^{(n+1,k)} \quad (2.325)$$

$$\hat{D}_{mjk}^{t0(n+1,k)} = -\hat{B}_{mkl}^{0(n+1,k)} U_{jl}^{(n+1,k)} \quad (2.326)$$

$$\hat{D}_{mn}^{t1(n+1,k)} = -\frac{1}{2} \hat{C}_{mn} \quad (2.327)$$

$$\begin{aligned} \hat{R}_{il}^{(n+1,k)} &= \left(\frac{4}{\Delta t^2} \hat{M}_{ijkl}^{(n+1,k)} + K_{ijkl}^{10} + \hat{K}_{nijkl}^{2(n+1,k)} \lambda_n^{(n+1,k)} \right) U_{jk}^{(n+1,k)} + \hat{F}_{il}^{(n+1,k)} + \\ &+ \hat{M}_{ijkl}^{(n+1,k)} \left(-\frac{4}{\Delta t^2} U_{jk}^{(n)} - \frac{4}{\Delta t} V_{jk}^{(n)} - \dot{V}_{jk}^{(n)} \right) \end{aligned} \quad (2.328)$$

$$\hat{G}_m^{(n+1,k)} = -\frac{1}{2} \left(\hat{B}_{mkl}^{0(n+1,k)} U_{jl}^{(n+1,k)} U_{jk}^{(n+1,k)} + \hat{C}_{mn} \lambda_n^{(n+1,k)} - C_m \right), \quad (2.329)$$

odnosno

$$\hat{M}_{ijkl} = M_{ijkl} + M_{ijkl}^{A0} \quad (2.330)$$

$$\hat{K}_{nijkl}^2 = K_{nijkl}^{20} \quad (2.331)$$

$$\hat{F}_{il} = F_{il} + F_{il}^{D0}. \quad (2.332)$$

Sustav (2.323) prilagođen je za male iznose uzdužne deformacije. Velike uzdužne deformacije proizvodnog podizača mogu se razmatrati pomoću sustava (2.313) ako se u obzir uzme matrica savojne krutosti K^{10} kroz veličine \hat{K}^{10} i \hat{R} , vidi izraze (2.314) i (2.318).

2.8. Utjecaj morskog dna

Morsko dno može se modelirati kao elastična podloga bez trenja [20]. Ishodište koordinatnog sustava nalazi se u razini mirne morske površine tako da je z -os usmjerena vertikalno prema gore. Matematički model morskog dna za zadani koordinatni sustav glasi

$$\begin{aligned} f_1^B &= 0 \\ f_2^B &= 0 \\ f_3^B &= \begin{cases} c(r_3 - d)^2 & \text{za } r_3 - d < 0 \\ 0 & \text{za } r_3 - d \geq 0 \end{cases} \end{aligned} \quad (2.333)$$

gdje su

- f_i^B - sila uslijed kontakta sidrene linije ili proizvodnog podizača i morskog dna,
- c - konstanta elastičnosti modela morskog dna,
- d - dubina mora,
- r_3 - z -komponenta vektora \mathbf{r} koji opisuje progibnu liniju sidrene linije ili proizvodnog podizača.

Da bi dobili prikladni oblik vektora sile morskog dna F_{il}^B na izraz (2.333) primjenjujemo Galerkinovu metodu kao u prethodnim poglavljima tako da dobivamo

$$F_{il}^B = \begin{cases} \int_0^L \delta_{i3} A_l c (r_3 - d)^2 ds & \text{za } r_3 - d < 0 \\ 0 & \text{za } r_3 - d \geq 0 \end{cases} \quad (2.334)$$

odnosno

$$F_{il}^B = \begin{cases} \int_0^L \delta_{i3} A_l c (A_k U_{jk} \delta_{3j} - d)^2 ds & \text{za } A_k U_{jk} \delta_{3j} - d < 0 \\ 0 & \text{za } A_k U_{jk} \delta_{3j} - d \geq 0 \end{cases} \quad (2.335)$$

gdje je δ supstituirajući simbol ili Kroneckerov delta [21].

U statičkim analizama koristi se Newton-Rapsonova metoda pa je potrebno definirati derivaciju vektora sila F_{il}^B po nepoznatim koeficijentima

$$K_{ijkl}^3 = \frac{\partial F_{il}^B}{\partial U_{jk}} = \begin{cases} \int_0^L 2\delta_{i3}\delta_{j3}A_k A_l c(A_v U_{fv}^{(n)} \delta_{3f} - d)^2 ds & \text{za } A_v U_{fv}^{(n)} \delta_{3f} - d < 0 \\ 0 & \text{za } A_v U_{fv}^{(n)} \delta_{3f} - d \geq 0 \end{cases} \quad (2.336)$$

gdje K^3 predstavlja matricu krutosti morskog dna. U sljedećem koraku potrebno je uključiti K^3 u sustav jednadžbi za statički proračun sidrene linije (2.184). Stoga veličina $\hat{K}^{t0(k)}$ poprima novi oblik

$$K_{ijkl}^{t0(k)} = (K_{nijkl}^{20} + \lambda_m K_{nmijkl}^{21} + \lambda_m \lambda_p K_{nmpijkl}^{22})^{(k)} \lambda_n^{(k)} + K_{ijkl}^{3(k)}. \quad (2.337)$$

Analogan postupak primjenjuje se kod proizvodnog podizača tj. za sustav jednadžbi (2.236)

$$K_{ijkl}^{t0(k)} = K_{ijkl}^{10} + K_{nijkl}^{20} \lambda_n^{(k)} + K_{ijkl}^{3(k)}. \quad (2.338)$$

Kod dinamičke analize potrebno je uključiti utjecaj krutosti dna K^3 odnosno sile dna F^B u jednadžbu ravnoteže sila za trenutak $t^{(n+1)}$. Matrica \hat{K}^{t0} i vektor \hat{R} koji su dio sustava jednadžbi (2.313) za dinamički proračun sidrene linije poprimaju novi oblik

$$\hat{K}_{ijkl}^{t0(n+1,k)} = \frac{4}{\Delta t^2} \hat{M}_{ijkl}^{(n+1,k)} + \hat{K}_{nijkl}^{2(n+1,k)} \lambda_n^{(n+1,k)} + \hat{K}_{ijkl}^{3(n+1,k)} \quad (2.339)$$

$$\begin{aligned} \hat{R}_{il}^{(n+1,k)} = & \left(\frac{4}{\Delta t^2} \hat{M}_{ijkl}^{(n+1,k)} + \hat{K}_{nijkl}^{2(n+1,k)} \lambda_n^{(n+1,k)} \right) U_{jk}^{(n+1,k)} + \hat{F}_{il}^{(n+1,k)} + \\ & + \hat{M}_{ijkl}^{(n+1,k)} \left(-\frac{4}{\Delta t^2} U_{jk}^{(n)} - \frac{4}{\Delta t} V_{jk}^{(n)} - \dot{V}_{jk}^{(n)} \right) + \hat{F}_{il}^{B(n+1,k)}. \end{aligned} \quad (2.340)$$

Analogno gornjim izrazima uvodimo promjene u sustavu (2.323) za dinamički proračun proizvodnog podizača

$$\hat{K}_{ijkl}^{t0(n+1,k)} = \frac{4}{\Delta t^2} \hat{M}_{ijkl}^{(n+1,k)} + K_{ijkl}^{10} + \hat{K}_{nijkl}^{2(n+1,k)} \lambda_n^{(n+1,k)} + \hat{K}_{nijkl}^{3(n+1,k)} \quad (2.341)$$

$$\begin{aligned} \hat{R}_{il}^{(n+1,k)} = & \left(\frac{4}{\Delta t^2} \hat{M}_{ijkl}^{(n+1,k)} + K_{ijkl}^{10} + \hat{K}_{nijkl}^{2(n+1,k)} \lambda_n^{(n+1,k)} \right) U_{jk}^{(n+1,k)} + \hat{F}_{il}^{(n+1,k)} + \\ & + \hat{M}_{ijkl}^{(n+1,k)} \left(-\frac{4}{\Delta t^2} U_{jk}^{(n)} - \frac{4}{\Delta t} V_{jk}^{(n)} - \dot{V}_{jk}^{(n)} \right) + \hat{F}_{il}^{B(n+1,k)}. \end{aligned} \quad (2.342)$$

3. DINAMIKA POMORSKOG OBJEKTA

3.1. Opterećenje valovima

Pomorski objekt koji se nalazi na pučini pod utjecajem je valnog opterećenja. Ova opterećenja moraju se uzeti uz obzir prilikom razvoja integralnog modela usidrenog objekta. U ovom radu za određivanje iznosa valnog opterećenja koristi se programski paket Hydrostar [24]. Teorijska podloga ovog paketa je potencijalno strujanje.

Analiza opterećenja provodi se u frekvencijskoj domeni. Valovito more modelira se nizom harmonijskih valova. Frekvencije ovih valova jednoliko su raspoređene po opsegu frekvencija valovitog mora. Ukupni iznos opterećenja dobije se linearnom superpozicijom opterećenja harmonijskih valova. Valno opterećenje dijeli se na sile prvog i drugog reda. Sile prvog reda imaju istu frekvenciju kao harmonijski nailazni val te su proporcionalne amplitudi vala. Prilikom određivanja sila drugog reda promatramo nailazak dva harmonijska vala. Iznos opterećenja tada je proporcionalan umnošku pripadnih amplituda. Treba napomenuti da sile drugog reda imaju tri komponente. Prva komponenta je konstantna po iznosu. Druga je niskofrekventna te ima frekvenciju jednaku razlici frekvencija nailaznih valova, dok je frekvencija treće (visokofrekventne) komponente jednaka sumi frekvencija nailaznih valova.

Kod rješavanja problema usidrenog objekta najčešće se mogu izostaviti visokofrekventne komponente sila drugog reda jer zbog velike mase pomorskog objekta zanemarivo utječu na njegovo njihanje. Frekvencije niskofrekventnih komponenti su blizu prirodnim frekvencijama usidrenog objekta te s konstantnom komponentom najviše utječu na horizontalne pomake objekta. Upravo horizontalni pomaci su ključni kriterij kod osnivanja sidrenog sustava. Treba napomenuti da su sile drugog reda mnogostruko manje od sila prvog reda ali zbog efekta rezonancije izazivaju mnogostruko veće pomake usidrenog objekta u odnosu na sile prvog reda.

Veza između valovitog mora i uzbudnih sila koje djeluju na pomorski objekt su prijenosne funkcije. Posebno se određuju prijenosne funkcije za uzbudne sile prvog odnosno drugog reda. Također je potrebno odrediti hidrodinamičke reakcije objekta tj. dodatnu masu i prigušenje za potpunu provedbu proračuna usidrenog objekta. Iznosi navedenih parametara određuju se u programu Hydrostar [24]. Teorija navedenog programskog paketa je izvan opsega ovog rada. Stoga se u tekstu koji slijedi nalazi samo sažet prikaz osnovnih jednadžbi i pretpostavki dok postupak rješavanja nije prikazan. Detaljniji prikaz ove teorije može se pronaći u literaturi [25], [26], [27], [28], [29].

Osnovne jednađbe i pretpostavke

Pri proračunu dinamike plovila okolni fluid smatra se nestlačivim i neviskoznim a strujanje fluida bezvrtložnim i nepodijeljenim. Uz ove pretpostavke brzina strujanja može se prikazati kao gradijent funkcije potencijala. Također se smatra da valovi na slobodnoj površini imaju mali nagib. Navedeni problem rješava se perturbacijskom metodom koja daje rješenje prvog i drugog reda. Kod problema sidrenja razmatra se plovilo koje nema brzinu napredovanja. Ishodište referentnog koordinatnog sustava postavlja se na slobodnu površinu iznad težišta plovila (desni koordinatni sustav). Os z se postavlja vertikalno prema gore dok osi x i y prate simetralne ravnine plovila. Treba istaknuti da se u ovom podpoglavlju indeksna notacija ne koristi.

Brzina strujanja fluida na određenoj poziciji za neki trenutak $\mathbf{U}(x, y, z, t)$ određuje se na osnovi potencijala brzine $\Phi(x, y, z, t)$ po izrazu

$$\mathbf{U}(x, y, z, t) = \nabla\Phi(x, y, z, t). \quad (3.1)$$

U domeni fluida D jednađba kontinuiteta se opisuje Laplace-ovom jednađbom

$$\Delta\Phi(x, y, z, t) = \frac{\partial^2\Phi}{\partial x^2} + \frac{\partial^2\Phi}{\partial y^2} + \frac{\partial^2\Phi}{\partial z^2} = 0. \quad (3.2)$$

Na slobodnoj površini S_{FS} postavlja se dinamički rubni uvjet na osnovi Bernoullijeve jednađbe tj. smatra se da je tlak na slobodnoj površini konstantan

$$\frac{\partial^2\Phi}{\partial t^2} + g \frac{\partial\Phi}{\partial z} + \frac{1}{2} \nabla\Phi \nabla(\nabla\Phi)^2 + \frac{\partial}{\partial t} (\nabla\Phi)^2 = 0, \quad (3.3)$$

gdje je g gravitacijska akceleracija.

Kinematički uvjet slobodne površine izražava se u obliku

$$\frac{\partial\eta}{\partial t} - \frac{\partial\Phi}{\partial z} + \frac{\partial\eta}{\partial x} \frac{\partial\Phi}{\partial x} + \frac{\partial\eta}{\partial y} \frac{\partial\Phi}{\partial y} = 0, \quad (3.4)$$

gdje $\eta(x, y, t)$ predstavlja elevaciju slobodne površine. Ovaj uvjet definira se na temelju pretpostavke da nema protoka čestica fluida kroz slobodnu površinu. Na osnovi jednađbi (3.3) i (3.4) može se dobiti izraz za elevaciju slobodne površine

$$\eta = -\frac{1}{g} \frac{\partial}{\partial t} \Phi - \frac{1}{2g} (\nabla\Phi)^2. \quad (3.5)$$

Izraz za hidrodinamički tlak p_H također se dobiva na osnovi Bernoullijeve jednađbe te glasi

$$p_H = -\rho_w \frac{\partial}{\partial t} \Phi - \frac{\rho_w}{2} (\nabla\Phi)^2, \quad (3.6)$$

gdje je ρ_W gustoća fluida, odnosno morske vode.

Za potpuno definiranje potencijala brzine potrebno je definirati i uvjete na rubovima domene fluida. Rubni uvjet na oplakanoj površini plovila S_{BS} temelji se na činjenici da nema protoka fluida kroz oplatu plovila te glasi

$$\frac{\partial \Phi}{\partial \mathbf{n}} = 0, \quad (3.7)$$

gdje je \mathbf{n} normala oplakane površine.

Rubni uvjet na horizontalnoj površini dna S_{WB} temelji se na istoj tj. gore navedenoj činjenici te ima oblik

$$\frac{\partial \Phi}{\partial z} = 0. \quad (3.8)$$

Još je potrebno definirati radijacijski rubni uvjet u beskonačnosti. Ovaj uvjet odnosi se na valove koji nastaju uslijed nihanja plovila te na valove koji se reflektiraju na oplakanoj površini plovila, te kažemo da utjecaj navedenih valova iščezava na beskonačnoj udaljenosti od plovila. Simbolično navedeni uvjet prikazujemo u obliku

$$(\Phi - \Phi_I) \rightarrow 0 \quad \text{za} \quad r = \sqrt{x^2 + y^2} \rightarrow \infty, \quad (3.9)$$

gdje je Φ_I potencijal brzine nailaznog vala a r udaljenost od plovila.

Cjelokupni sustav jednadžbi koji opisuje potencijal brzine oko plovila definira se na osnovi izraza koji su opisani u prethodnom tekstu

$$\begin{aligned} \Delta \Phi &= 0 \quad \text{u } D \\ \frac{\partial^2 \Phi}{\partial t^2} + g \frac{\partial \Phi}{\partial z} + \frac{\partial}{\partial t} (\nabla \Phi)^2 + \frac{1}{2} \nabla \Phi \nabla (\nabla \Phi)^2 &= 0 \quad \text{na } S_{FS} \\ \frac{\partial \eta}{\partial t} - \frac{\partial \Phi}{\partial z} + \frac{\partial \eta}{\partial x} \frac{\partial \Phi}{\partial x} + \frac{\partial \eta}{\partial y} \frac{\partial \Phi}{\partial y} &= 0 \quad \text{na } S_{FS} \\ \frac{\partial \Phi}{\partial \mathbf{n}} &= 0 \quad \text{na } S_{BS} \\ \frac{\partial \Phi}{\partial z} &= 0 \quad \text{na } S_{WB} \\ (\Phi - \Phi_I) &\rightarrow 0 \quad \text{za} \quad r = \sqrt{x^2 + y^2} \rightarrow \infty \\ \eta &= -\frac{1}{g} \frac{\partial}{\partial t} \Phi - \frac{1}{2g} (\nabla \Phi)^2 \quad \text{na } S_{FS} \\ p_H &= -\rho_W \frac{\partial}{\partial t} \Phi - \frac{\rho_W}{2} (\nabla \Phi)^2. \end{aligned} \quad (3.10)$$

Navedeni sustav jednadžbi je nelinearan uslijed nelinearnih rubnih uvjeta na slobodnoj površini i kvadratnog člana u Bernoullijevoj jednadžbi. Treba napomenuti da elevacija slobodne površine nije poznata na početku tj. određuje se rješenjem sustava (3.10).

Omjer amplitude i duljine vala ϵ određuje se na osnovi izraza

$$\epsilon = \frac{a}{\lambda_w}, \quad (3.11)$$

gdje je a amplituda vala a λ_w valna duljina. Do loma valova dolazi ako vrijednost ϵ prijeđe 0.07. Stoga možemo smatrati da je nagib valova u ovom razmatranju mali. Uz pretpostavku da su pomaci plovila oko ravnotežnog položaja također mali možemo pomoću perturbacijske metode raspisati nepoznate veličine sustava (3.10) oko parametra ϵ

$$\Phi = \Phi^{(0)} + \epsilon \Phi^{(1)} + \epsilon^2 \Phi^{(2)} + \dots \quad (3.12)$$

$$\eta = \eta^{(0)} + \epsilon \eta^{(1)} + \epsilon^2 \eta^{(2)} + \dots \quad (3.13)$$

$$p_H = p_H^{(0)} + \epsilon p_H^{(1)} + \epsilon^2 p_H^{(2)} + \dots \quad (3.14)$$

U gornjim izrazima superskript (0) se odnosi na statičko stanje dok superskripti (1) i (2) redom označavaju veličine prvog i drugog reda. U sljedećem koraku potrebno je definirati potencijal brzine na slobodnoj površini te na oplakanoj površini plovila tj. treba uzeti u obzir pomake navedenih rubnih površina prilikom definiranja potencijala brzine. Stoga se potencijal brzine na oplakanoj površini plovila pomoću razvoja u Taylorov red raspisuje u obliku

$$\Phi(M) = \Phi(M_0) + \overrightarrow{M_0 M} \cdot \nabla \Phi(M_0) + \dots \quad (3.15)$$

gdje M_0 predstavlja ravnotežni položaj točke (na oplakanoj površini) a M trenutni položaj. Isti postupak se primjenjuje za potencijal na slobodnoj površini

$$\Phi(x, y, \eta, t) = \Phi(x, y, 0, t) + \eta \frac{\partial}{\partial z} \Phi(x, y, 0, t) + \dots \quad (3.16)$$

Uvrštavanjem izraza (3.12) do (3.16) u sustav jednadžbi (3.10) i eliminiranjem veličina η i p_H te izjednačavanjem izraza uz potencije perturbacijskog parametra ϵ , dobivamo novi sustav jednadžbi

$$\begin{aligned}
\Delta\Phi^{(\kappa)} &= 0 \quad \text{u } D \\
\left(\frac{\partial^2}{\partial t^2} + g \frac{\partial}{\partial z}\right)\Phi^{(\kappa)} &= A_{FS}^{(\kappa)} \quad \text{na } S_{FS} \\
\frac{\partial}{\partial \mathbf{n}}\Phi^{(\kappa)} &= 0 \quad \text{na } S_{BS} \\
\frac{\partial}{\partial z}\Phi^{(\kappa)} &= 0 \quad \text{na } S_{WB} \\
(\Phi^{(\kappa)} - \Phi_I^{(\kappa)}) &\rightarrow 0 \quad \text{za } r = \sqrt{x^2 + y^2} \rightarrow \infty
\end{aligned} \tag{3.17}$$

gdje su:

$$\kappa = 0, 1, 2$$

$A_{FS}^{(\kappa)}$ - funkcija koja ovisi o redu rješenja

Nulti red rješenja ($\kappa = 0$) predstavlja statičko rješenje problema. Prvi red rješenja ($\kappa = 1$) obično se naziva lineariziranim difrakcijsko-radijacijskim modelom njihanja plovila na valovitom moru. Rješenje drugog reda ($\kappa = 2$) spregnuto je s rješenjem prvog reda te ima značajan utjecaj na odziv usidrenog plovila.

Sile prvog reda

Da bi dobili rješenje prvog reda zanemarujemo nelinearne članove sustava (3.17), odnosno postavljamo da vrijedi $\kappa = 1$. Provodi se i linearizacija slobodne površine stoga vrijedi $A_{FS}^{(1)} = 0$. Sada sustav (3.17) poprima oblik

$$\begin{aligned}
\Delta\Phi^{(1)}(x, y, t, z) &= 0 \quad \text{u } D \\
\left(\frac{\partial^2}{\partial t^2} + g \frac{\partial}{\partial z}\right)\Phi^{(1)} &= 0 \quad \text{na } S_{FS0} \\
\frac{\partial}{\partial \mathbf{n}}\Phi^{(1)} &= 0 \quad \text{na } S_{BS0} \\
\frac{\partial}{\partial z}\Phi^{(1)} &= 0 \quad \text{na } S_{WB} \\
\lim_{r \rightarrow \infty}(\Phi^{(1)} - \Phi_I^{(1)}) &\rightarrow 0,
\end{aligned} \tag{3.18}$$

gdje su:

S_{FS0} - ravnotežni položaj slobodne površine

S_{BS0} - ravnotežni položaj oplakane površine

Pomoću izraza (3.5), (3.6) i gore navedenih pretpostavki definiramo elevaciju slobodne površine i hidrodinamički tlak prvog reda

$$\eta^{(1)} = -\frac{1}{g} \frac{\partial}{\partial t} \Phi^{(1)} \Big|_{z=0} \quad (3.19)$$

$$p_M^{(1)} = -\rho_w \frac{\partial}{\partial t} \Phi^{(1)}. \quad (3.20)$$

Sustav (3.18) je linearan i homogen a njegovo rješenje je potencijal brzine prvog reda. Navedene karakteristike sustava (3.18) omogućavaju nam separaciju prostornih varijabli i vremenske varijable te uporabu kompleksnih funkcija. Stoga se potencijal brzine pretpostavlja u obliku

$$\Phi^{(1)}(x, y, z, t) = R \{ \varphi^{(1)}(x, y, z) \mathbf{a} e^{-i\omega t} \}, \quad (3.21)$$

gdje je \mathbf{a} amplituda vala u kompleksnom obliku, ω frekvencija nailaznog vala, dok R predstavlja realni dio kompleksnog broja. Potencijal brzine $\Phi^{(1)}$ dalje se raspisuje kao suma potencijala brzine nailaznog vala $\Phi_I^{(1)}$ i perturbacijskog potencijala $\Phi_p^{(1)}$ koji u sebi sadrži difrakcijski $\Phi_D^{(1)}$ i radijacijski potencijal brzine $\Phi_R^{(1)}$ tj. možemo napisati da vrijedi

$$\Phi^{(1)} = \Phi_I^{(1)} + \Phi_p^{(1)} = \Phi_I^{(1)} + \Phi_D^{(1)} + \Phi_R^{(1)}. \quad (3.22)$$

Potencijal brzine nailaznog vala prvog reda zadovoljava Laplaceovu jednadžbu (3.2) i rubni uvjet na morskom dnu (3.8) te za pravilni val ima oblik

$$\Phi_I^{(1)} = R \{ \varphi_I^{(1)}(x, y, z) \mathbf{a} e^{-i\omega t} \}, \quad (3.23)$$

gdje je $\varphi_I^{(1)}(x, y, z)$ Airyeva funkcija potencijala koja glasi

$$\varphi_I^{(1)} = -\frac{g}{\omega} \frac{\cosh[k(z+H)]}{\cosh(kH)} e^{ik(x \cos \beta + y \sin \beta)}. \quad (3.24)$$

U jednadžbi (3.24) β označava kut nailaska vala u odnosu na os x , k valni broj, a H dubinu mora. Valni broj određuje se na osnovi disperzijske relacije

$$\omega^2 = gk \tanh(kH). \quad (3.25)$$

Kompleksna amplituda vala koja se spominje u prethodnom tekstu raspisuje se u obliku

$$\mathbf{a} = a_R + i a_I = a e^{i\theta}. \quad (3.26)$$

Amplituda vala a te fazni pomak vala θ određuje se po izrazima

$$a = \sqrt{a_R^2 + a_I^2} \quad (3.27)$$

$$\theta = \arctan \frac{a_I}{a_R}. \quad (3.28)$$

Difrakcijski i radijacijski potencijal brzine prvog reda su sastavni dijelovi perturbacijskog potencijala brzine koji se izražava u kompleksnom obliku

$$\Phi_P^{(1)} = R\{\varphi_P^{(1)} \mathbf{a} e^{-i\omega t}\} = R\left\{\left[\varphi_D^{(1)} \mathbf{a} - i\omega \sum_{j=1}^6 \varphi_{Rj}^{(1)} X_j\right] e^{-i\omega t}\right\}, \quad (3.29)$$

gdje X_j predstavlja kompleksnu amplitudu njihanja plovila sa šest stupnjeva slobode. Kombinacijom jednađbi (3.18) i (3.29) dobivamo novi sustav

$$\begin{aligned} \Delta \varphi_P^{(1)} &= 0 \quad \text{u } D \\ \left(-\omega^2 + g \frac{\partial}{\partial z}\right) \varphi_P^{(1)} &= 0 \quad \text{na } S_{FS0} \\ \frac{\partial}{\partial \mathbf{n}} \varphi_P^{(1)} &= f_P^{(1)} \quad \text{na } S_{BS0} \\ \frac{\partial}{\partial z} \varphi_P^{(1)} &= 0 \quad \text{na } S_{WB} \\ \lim_{r \rightarrow \infty} \sqrt{r} \left(\frac{\partial}{\partial r} - ik\right) \varphi_P^{(1)} &= 0. \end{aligned} \quad (3.30)$$

Desna strana rubnog uvjeta na S_{BS0} dalje se raspisuje u obliku

$$f_P^{(1)} = \begin{cases} -\frac{\partial \varphi_I^{(1)}}{\partial \mathbf{n}} & \text{za } \varphi_P^{(1)} = \varphi_D^{(1)} \\ N_j & \text{za } \varphi_P^{(1)} = \varphi_{Rj}^{(1)}; j = 1, \dots, 6 \end{cases} \quad (3.31)$$

Zadnja jednađba sustava (3.30) u literaturi se naziva Sommerfeldov radijacijski uvjet. Kada se rješava radijacijski problem generalizirani vektor normale N_j u izrazu (3.31) poprima vrijednosti ovisno o načinu njihanja plovila. Za translacijske pomake plovila u smjeru osi x, y, z ($j = 4, 5, 6$) veličina N_j redom se definira po izrazima

$$N_1 = n_x; \quad N_2 = n_y; \quad N_3 = n_z, \quad (3.32)$$

gdje su n_x, n_y, n_z , komponente vektora normale \mathbf{n} na određenoj poziciji oplakane površine. Kod rotacijskih pomaka oko x, y, z ($j = 1, 2, 3$) veličina N_j poprima oblike

$$N_4 = yn_z - zn_y; \quad N_5 = zn_x - xn_z; \quad N_6 = xn_y - yn_x. \quad (3.33)$$

Sustav (3.30) posebno se rješava za difrakcijski a posebno za radijacijski problem. Kod difrakcijskog problema smatra se da plovilo miruje dok na njega nailazi val. S druge strane radijacijski problem razmatra slučaj kada plovilo prisilno oscilira jediničnom amplitudom bez utjecaja nailaznog vala. Ovo osciliranje razmatra se pojedinačno za svaki stupanj slobode njihanja.

Integriranjem hidrodinamičkog tlaka prvog reda po oplakanoj površini plovila dobiju se sile prvog reda

$$F_j^{(1)} = - \iint_{S_{BS0}} p_H^{(1)} \cdot N_j \, dS; \quad j = 1, \dots, 6. \quad (3.34)$$

Na osnovi izraza (3.20) i (3.34) definiramo uzbudne sile $F_{Ej}^{(1)}$

$$F_{Ej}^{(1)} = \rho_W \iint_{S_{BS0}} \frac{\partial}{\partial t} (\Phi_I^{(1)} + \Phi_D^{(1)}) N_j \, dS = R \{ f_j^{(1)} \mathbf{a} e^{-i\omega t} \}, \quad (3.35)$$

gdje su $f_j^{(1)}$; $j = 1, \dots, 6$ linearne prijenosne funkcije za uzbudne sile prvog reda a dobiva se izrazom

$$f_j^{(1)} = -i\omega \rho_W \iint_{S_{BS0}} (\Phi_I^{(1)} + \Phi_D^{(1)}) N_j \, dS. \quad (3.36)$$

U izrazu (3.36) vidimo da se uzbudna sila određuje na osnovi nailaznog i difrakcijskog potencijala brzine. Opterećenja uslijed radijacijskog potencijala brzine Φ_R izražavaju se u obliku

$$F_{Rj}^{(1)} = \sum_{k=1}^6 R \left\{ \omega^2 \rho_W X_k \iint_{S_{BS0}} \varphi_{Rj}^{(1)} N_j \, dS e^{-i\omega t} \right\} = \sum_{k=1}^6 F_{jk}. \quad (3.37)$$

U gornjoj jednadžbi veličina F_{jk} ima oblik

$$F_{jk} = \rho_W \iint_{S_{BS0}} R \{ \varphi_{Rk}^{(1)} \} N_j \, dS (\omega^2 X_j \cos \omega t) - \omega \rho_W \iint_{S_{BS0}} I \{ \varphi_{Rk}^{(1)} \} N_j \, dS (-\omega X_j \sin \omega t), \quad (3.38)$$

gdje $I \{ \}$ predstavlja imaginarni dio kompleksnog broja. Desna strana jednadžbe (3.38) ima dva dijela. Vrijednost prvog dijela kasni za π u odnosu na njihanje plovila dok drugi dio kasni za $\pi/2$. Jednadžba (3.38) sada se može zapisati u novom obliku

$$F_{jk} = \tilde{M}_{jk} (-\omega^2 X_j \cos \omega t) + \tilde{B}_{jk} (-\omega X_j \sin \omega t), \quad (3.39)$$

gdje se \tilde{A}_{jk} naziva dodatna masa plovila, a \tilde{B}_{jk} radijacijsko prigušenje. \tilde{A}_{jk} i \tilde{B}_{jk} određuju se po izrazima

$$\tilde{A}_{jk} = -\rho_W \iint_{S_{BS0}} R \{ \varphi_{Rk}^{(1)} \} N_j \, dS \quad (3.40)$$

$$\tilde{B}_{jk} = -\omega \rho_W \iint_{S_{BS0}} I \{ \varphi_{Rk}^{(1)} \} N_j \, dS. \quad (3.41)$$

Na kraju treba napomenuti da se uključivanje sila prvog reda u integralni model usidrenog objekta provodi preko prijenosne funkcije $f_j^{(1)}$ te dodatne mase \tilde{A}_{jk} i radijacijskog prigušenja \tilde{B}_{jk} .

Sile drugog reda

Sustav jednažbi drugog reda dobijemo ako postavimo da vrijedi $\kappa=2$ kod sustava (3.17)

$$\begin{aligned}\Delta\Phi^{(2)} &= 0 \quad \text{u } D \\ \left(\frac{\partial^2}{\partial t^2} + \frac{\partial}{\partial z}\right)\Phi^{(2)} &= A_{FS}^{(2)} \quad \text{na } S_{FS} \\ \frac{\partial}{\partial \mathbf{n}}\Phi^{(2)} &= 0 \quad \text{na } S_{BS} \\ \frac{\partial}{\partial z}\Phi^{(2)} &= 0 \quad \text{na } S_{WB} \\ \lim_{r \rightarrow \infty}(\Phi^{(2)} - \Phi_I^{(2)}) &= 0.\end{aligned}\tag{3.42}$$

Vrijednost $A_{FS}^{(2)}$ u ovom slučaju glasi

$$A_{FS}^{(2)} = -\frac{\partial}{\partial t}(\nabla\Phi^{(1)})^2 + \frac{1}{g}\frac{\partial}{\partial t}\Phi^{(1)}\frac{\partial}{\partial z}\left(\frac{\partial^2}{\partial t^2} + g\frac{\partial}{\partial z}\right)\Phi^{(1)}.\tag{3.43}$$

Elevacija slobodne površine i hidrodinamički tlak drugog reda određuju se izrazima

$$\eta^{(2)} = -\frac{1}{g}\frac{\partial}{\partial t}\Phi^{(2)} - \frac{1}{2g}(\nabla\Phi^{(1)})^2 + \frac{1}{g^2}\frac{\partial}{\partial t}\Phi^{(1)}\frac{\partial^2}{\partial t\partial z}\Phi^{(1)}\tag{3.44}$$

$$p_H^{(2)} = -\rho_W\frac{\partial}{\partial t}\Phi^{(2)} - \frac{\rho_W}{2}(\nabla\Phi^{(1)})^2.\tag{3.45}$$

Sustav jednažbi (3.42) je nelinearan i nehomogen. Veličina $A_{FS}^{(2)}$ sadrži kvadrat potencijala brzine prvog reda te njegove parcijalne derivacije. Stoga u prvom koraku pretpostavljamo oblik potencijala prvog reda za bikromatski val odnosno za istovremeni nailazak valova frekvencija ω_1 i ω_2 i amplituda \mathbf{a}_1 i \mathbf{a}_2

$$\Phi^{(1)} = R\{\varphi_1^{(1)}\mathbf{a}_1 e^{-i\omega_1 t} + \varphi_2^{(1)}\mathbf{a}_2 e^{-i\omega_2 t}\}.\tag{3.46}$$

Kombinacijom izraza (3.43) i (3.46) dobivamo novi oblik veličine $A_{FS}^{(2)}$

$$\begin{aligned}A_{FS}^{(2)} &= R\{\alpha_0\mathbf{a}_1\mathbf{a}_2^* + \alpha^-\mathbf{a}_1\mathbf{a}_2 e^{-i(\omega_1-\omega_2)t}\} + \\ &+ R\{\alpha_1\mathbf{a}_1^2 e^{-i2\omega_1 t} + \alpha_2\mathbf{a}_2^2 e^{-i2\omega_2 t} + \alpha^+\mathbf{a}_1\mathbf{a}_2 e^{-i(\omega_1+\omega_2)t}\},\end{aligned}\tag{3.47}$$

gdje * predstavlja konjugirano kompleksni broj. Kod problema sustava usidrenog plovila zanimaju nas niske frekvencije koje su blizu prirodnim frekvencijama ovog sustava. Stoga u izrazu (3.47) zanemarujemo članove visokih frekvencija.

$$A_{FS}^{(2)}(x, y, t) = R\{\alpha(x, y)\mathbf{a}_1\mathbf{a}_2 e^{-i(\omega_1-\omega_2)t}\}.\tag{3.48}$$

U gornjem izrazu funkcije α_0 i α^- zamijenjene su funkcijom α tako se vrijednost funkcije α_0 može dobiti ako se postavi $\omega_1 = \omega_2$. Vrijednost funkcije α određuje se pomoću jednadžbe

$$\begin{aligned} \alpha(x, y) = & i(\omega_1 - \omega_2) \nabla \varphi_1^{(1)} \nabla \varphi_2^{(1)*} - \frac{i\omega_1}{2g} \varphi_1^{(1)} \left(-\omega_2^2 \frac{\partial}{\partial z} + g \frac{\partial^2}{\partial z^2} \right) \varphi_2^{(1)*} + \\ & + \frac{i\omega_2}{2g} \varphi_2^{(1)*} \left(-\omega_2^2 \frac{\partial}{\partial z} + g \frac{\partial^2}{\partial z^2} \right) \varphi_1^{(1)}. \end{aligned} \quad (3.49)$$

Za plovilo koje miruje potencijal prvoga reda sastoji se od nailaznog i difrakcijskog potencijala

$$\varphi_{1,2}^{(1)} = \varphi_{I1,2}^{(1)} + \varphi_{D1,2}^{(1)}. \quad (3.50)$$

Kombinacijom izraza (3.49) i (3.50) možemo napisati da za funkciju α vrijedi

$$\alpha = \alpha_{II}(\varphi_{I1}^{(1)}, \varphi_{I2}^{(1)}) + \alpha_{ID}(\varphi_{I1,2}^{(1)}, \varphi_{D1,2}^{(1)}) + \alpha_{DD}(\varphi_{D1}^{(1)}, \varphi_{D2}^{(2)}). \quad (3.51)$$

U sljedećem koraku pretpostavlja se oblik rješenja za potencijal brzine drugog reda $\Phi^{(2)}$

$$\Phi^{(2)}(x, y, z, t) = R \left\{ \varphi^{(2)}(x, y, z, t) \mathbf{a}_1 \mathbf{a}_2 e^{-i(\omega_1 - \omega_2)t} \right\}. \quad (3.52)$$

U izrazu (3.52) uzet je u obzir samo potencijal brzine niske frekvencije odnosno $\omega_1 - \omega_2$. Ovaj potencijal sastoji se od nailaznog $\varphi_I^{(2)}$ i difrakcijskog potencijala drugog reda $\varphi_D^{(2)}$ jer promatramo plovilo koje miruje

$$\varphi^{(2)} = \varphi_I^{(2)} + \varphi_D^{(2)}. \quad (3.53)$$

Nailazni potencijal $\varphi_I^{(2)}$ zadovoljava rubni uvjet na slobodnoj površini bez prisutnosti plovila te je funkcija α jednaka α_{II} (vidi izraz (3.51)). Za rješenje difrakcijskog potencijala $\varphi_D^{(2)}$ rubni uvjet na slobodnoj površini je nehomogen te se parametar α određuje kao suma α_{ID} i α_{DD} .

Nailazni potencijal brzine $\Phi_I^{(2)}$ još zadovoljava 1. i 4. jednadžbu sustava (3.42) odnosno Laplaceovu jednadžbu i rubni uvjet na dnu. Konačan oblik ovog potencijala brzine glasi

$$\Phi_I^{(2)} = R \left\{ \varphi_I^{(2)}(x, y, z) e^{-i(\omega_1 - \omega_2)t} \right\}, \quad (3.54)$$

gdje je

$$\begin{aligned} \varphi_I^{(2)} = & \frac{i \mathbf{a}_1 \mathbf{a}_2 g^2}{g(k_1 - k_2) \tanh(k_1 - k_2)H - (\omega_1 - \omega_2)} \cdot \frac{\cosh[(k_1 - k_2)(z + H)]}{\cosh[(k_1 - k_2)H]} \\ & \cdot \left\{ \frac{\omega_1 - \omega_2}{\omega_1 \omega_2} k_1 k_2 [1 + \tanh(k_1 H) \tanh(k_2 H)] \right\} + \\ & + \frac{1}{2} \left[\frac{k_1^2}{\omega_1 \cosh^2(k_1 H)} - \frac{k_2^2}{\omega_2 \cosh^2(k_2 H)} \right] \cdot e^{i(k_1 - k_2)(x \cos \beta + y \sin \beta)}. \end{aligned} \quad (3.55)$$

U gornjem izrazu k_1 i k_2 predstavljaju valne brojeve nailaznog bikromatskog vala.

Na osnovi sustava (3.42) te izraza (3.48), (3.51), (3.52) i (3.54) dobivamo sustav jednadžbi za određivanje difrakcijskog potencijala $\varphi_D^{(2)}$

$$\begin{aligned} \Delta\varphi_D^{(2)}(x, y, z, t) &= 0 \quad \text{u } D \\ \left[-(\omega_1 - \omega_2)^2 + g \frac{\partial}{\partial z} \right] \varphi_D^{(2)} &= \alpha_{ID} + \alpha_{DD} \quad \text{na } S_{FS} \\ \frac{\partial}{\partial \mathbf{n}} \varphi_D^{(2)} &= -\frac{\partial}{\partial \mathbf{n}} \varphi_I^{(2)} \quad \text{na } S_{BS} \\ \frac{\partial}{\partial z} \varphi_D^{(2)} &= 0 \quad \text{na } S_{WB} \end{aligned} \quad (3.56)$$

radijacijski uvjet za $\varphi_D^{(2)}$.

Radijacijski uvjet za potencijal $\varphi_D^{(2)}$ obično se razmatra unutar postupka rješavanja sustava (3.56) stoga ovdje nije raspisan. Treba naglasiti da potencijal $\varphi_D^{(2)}$ u sebi sadrži dva difrakcijska potencijala drugog reda. Prvi se označava sa $\varphi_{DF}^{(2)}$, a predstavlja difrakcijski potencijal neovisan o sustavu valova prvog reda. Drugi radijacijski potencijal je u sprezi s valovima prvog reda te se označava sa $\varphi_{DL}^{(2)}$. Stoga se potencijal $\varphi_D^{(2)}$ dalje raspisuje u obliku

$$\varphi_D^{(2)} = \varphi_{DF}^{(2)} + \varphi_{DL}^{(2)}. \quad (3.57)$$

Potencijali $\varphi_{DF}^{(2)}$ i $\varphi_{DL}^{(2)}$ moraju zadovoljiti rubni uvjet na neporemećenoj slobodnoj površini prema izrazima

$$\left[-(\omega_1 - \omega_2)^2 + g \frac{\partial}{\partial z} \right] \varphi_{DF}^{(2)} = 0 \quad (3.58)$$

$$\left[-(\omega_1 - \omega_2)^2 + g \frac{\partial}{\partial z} \right] \varphi_{DL}^{(2)} = \alpha_{ID} + \alpha_{DD}. \quad (3.59)$$

Međusobna veza između navedenih potencijala ostvaruje se preko rubnog uvjeta oplakane površine

$$\frac{\partial}{\partial \mathbf{n}} \varphi_{DF}^{(2)} = -\frac{\partial}{\partial \mathbf{n}} \varphi_{DL}^{(2)} - \frac{\partial}{\partial \mathbf{n}} \varphi_I^{(2)} \quad \text{na } S_{BS}. \quad (3.60)$$

Radijacijski potencijal drugog reda $\varphi_R^{(2)}$ opisuje strujanje oko plovila koje oscilira frekvencijom $(\omega_1 - \omega_2)$. Stoga se sustav za definiranje radijacijskog potencijala drugog reda dobije na osnovi sličnog sustava jednadžbi kao što je sustav (3.30) koji opisuje radijacijski potencijal prvog reda

$$\begin{aligned}
\Delta \varphi_{Rj}^{(2)} &= 0 \quad \text{u } D \\
\left(-(\omega_1 - \omega_2) + g \frac{\partial}{\partial z} \right) \varphi_{Rj}^{(2)} &= 0 \quad \text{na } z = 0 \\
\frac{\partial}{\partial \mathbf{n}} \varphi_{Rj}^{(2)} &= N_j \quad \text{na } S_{BS0} \\
\frac{\partial}{\partial z} \varphi_{Rj}^{(2)} &= 0 \quad \text{na } S_{WB} \\
\lim_{r \rightarrow \infty} \sqrt{r} \left(\frac{\partial}{\partial r} - i(k_1 - k_2) \right) \varphi_{Rj}^{(2)} &= 0.
\end{aligned} \tag{3.61}$$

Sustavi (3.30) i (3.61) imaju isti postupak rješavanja.

Uzbuđne sile drugog reda na plovilo $F_{Ej}^{(2)}$ ovise o hidrodinamičkom tlaku drugoga reda te hidrostatičkom i hidrodinamičkom tlaku prvoga reda. Polazni izraz za ove sile glasi

$$F_{Ej}^{(2)} = - \iint_{S_{BS}} p_H^{(2)} N_j dS - \iint_s (p_H^{(1)} + p_S^{(1)}) dS, \tag{3.62}$$

gdje $p_S^{(1)}$ označava hidrostatički tlak prvog reda. Prvi član gornjeg izraza predstavlja integral hidrodinamičkog tlaka drugog reda po oplakanoj površini S_{BS} . Drugim članom provodi se integracija hidrostatičkog i hidrodinamičkog tlaka prvog reda po dijelu oplake plovila s između mirne i valovite vodne linije. Uvrštavanjem izraza za tlakove u jednadžbu (3.62) dobivamo

$$F_{Ej}^{(2)} = \rho_w \iint_{S_{BS}} \left[\frac{\partial}{\partial t} \Phi^{(2)} + \frac{1}{2} (\nabla \Phi^{(1)})^2 \right] N_j dS + \rho_w \iint_s \left(\frac{\partial}{\partial t} \Phi^{(1)} + gz \right) N_j dS = F_{E1j}^{(2)} + F_{E2j}^{(2)}. \tag{3.63}$$

Prvi dio uzbuđne sile drugog reda $F_{E1j}^{(2)}$ ovisi samo o potencijalu brzine prvog reda $\Phi^{(1)}$ te ima oblik

$$F_{E1j}^{(2)} = \frac{\rho_w}{2} \iint_{S_{BS}} (\nabla \Phi^{(1)})^2 N_j dS + \rho_w \iint_s \left(\frac{\partial}{\partial t} \Phi^{(1)} + gz \right) N_j dS, \tag{3.64}$$

dok drugi dio $F_{E2j}^{(2)}$ ovisi o potencijalu brzine drugog reda

$$F_{E2j}^{(2)} = \rho_w \iint_{S_{BS}} \frac{\partial}{\partial t} \Phi^{(2)} N_j dS. \tag{3.65}$$

Navedeni dijelovi uzbuđnih sile drugog reda nakon sređivanja raspisuju se u obliku

$$F_{E1j}^{(2)} = R \left\{ f_{1j}^{(2)} \mathbf{a}_1 \mathbf{a}_2^* e^{-i(\omega_1 - \omega_2)t} \right\} \tag{3.66}$$

$$F_{E2j}^{(2)} = R \left\{ f_{2j}^{(2)} \mathbf{a}_1 \mathbf{a}_2^* e^{-i(\omega_1 - \omega_2)t} \right\}, \tag{3.67}$$

gdje su

$$f_{1j}^{(2)} = \frac{\rho_W}{2} \iint_{S_{BS}} \nabla \varphi_1^{(1)} \nabla \varphi_2^{(1)*} N_j \, dS + \frac{\rho_W \omega_1 \omega_2}{2g} \int_{\Gamma} \varphi_1^{(1)} \varphi_2^{(1)} N_j \, d\Gamma \quad (3.68)$$

$$f_{2j}^{(2)} = i(\omega_1 - \omega_2) \rho_W \iint_{S_{BS}} \varphi_D^{(2)} N_j \, dS. \quad (3.69)$$

U izrazu (3.68) Γ predstavlja mirnu vodnu liniju plovila.

Konačan oblik za uzbudnu silu $F_{Ej}^{(2)}$ glasi

$$F_{Ej}^{(2)} = R \left\{ f_j^{(2)} \mathbf{a}_1 \mathbf{a}_2^* e^{-i(\omega_1 - \omega_2)t} \right\} \quad (3.70)$$

gdje je $f_j^{(2)}$ kvadratna prijenosna funkcija za uzbudne sile drugog reda, a definira se izrazom

$$f_j^{(2)} = f_{1j}^{(2)} + f_{2j}^{(2)}. \quad (3.71)$$

Zaključno treba napisati da se sila drugog reda unutar integralnog modela usidrenog objekta određuje na osnovi kvadratne prijenosne funkcije $f_j^{(2)}$.

3.2. Opterećenje vjetra

Opterećenje vjetra ima značajan udio u ukupnom opterećenju na pomorski objekt. Treba napomenuti da vjetar osim konstantne ima i promjenjive komponente. Jedan dio promjenjivih komponenti ima niske frekvencije koje su blizu prirodnim frekvencijama usidrenog objekta. Stoga ove komponente mogu prouzročiti značajne pomake usidrenog objekta i visoka opterećenja sidrenog sustava.

Da bi se odredile sile vjetra prvo je potrebno definirati frekvencijski spektar vjetra. Izrazi za određivanje ovog spektra prikazani su u lit. [30] te glase

$$S(\omega) = \frac{[\sigma(z)]^2}{\omega_p \left[1 + \frac{1.5\omega}{\omega_p} \right]^{5/3}}, \quad (3.72)$$

gdje su:

- $S(\omega)$ - spektar vjetra
- ω - frekvencija u rad/s
- ω_p - frekvencija vrha spektra u rad/s
- $\sigma(z)$ - standardna devijacija brzine vjetra
- z - visina od slobodne površine mora

Iznos frekvencije vrha spektra f_p u Hz određuje se na osnovi izraza

$$f_p = f_{pcf} \cdot V(1 \text{ h}, z) / z \quad (3.73)$$

gdje su:

f_{pcf} - parametar za koji vrijedi $0.01 \leq f_{pcf} \leq 0.10$, te se najčešće postavlja

$$f_{pcf} = 0.025$$

$V(1 \text{ h}, z)$ - srednja brzina vjetra za vremenski interval od 1 sata.

Vrh spektra ω_p u rad/s proračunava se izrazom

$$\omega_p = 2\pi f_p \quad (3.74)$$

Standardna devijacija brzine vjetra dana je u obliku

$$\sigma(z) = \begin{cases} V(1 \text{ h}, z) \cdot 0.15 \left(\frac{z}{z_s} \right)^{0.125} & \text{za } z \leq z_s \\ V(1 \text{ h}, z) \cdot 0.15 \left(\frac{z}{z_s} \right)^{-0.275} & \text{za } z > z_s \end{cases} \quad (3.75)$$

gdje je z_s debljina graničnog sloja vjetra te se pretpostavlja da u većini slučajeva vrijedi $z_s = 20 \text{ m}$.

Brzina vjetra u ovisnosti o vremenu prema lit. [31] ima oblik

$$V_w(t) = \sum_{i=1}^M v_i \cos(\omega_i t + \phi_i) + V(1 \text{ h}), \quad (3.76)$$

gdje su:

v_i - amplituda brzine vjetra pojedine komponente

ω_i - kružna frekvencija

ϕ_i - slučajni fazni kut.

Amplituda brzine vjetra određuje se na osnovi spektra

$$v_i = \sqrt{2S(\omega_i)(\Delta\omega_i)}; \quad i = 1, \dots, M. \quad (3.77)$$

Sile vjetra na trup pomorskog objekta proračunavaju se pomoću jednadžbi [6], [32]

$$\begin{aligned} F_{xw} &= \frac{1}{2} C_{xw} \rho_a V_w^2 A_T \\ F_{yw} &= \frac{1}{2} C_{yw} \rho_a V_w^2 A_L \\ M_{xyw} &= \frac{1}{2} C_{xyw} \rho_a V_w^2 A_L L_{pp} \end{aligned} \quad (3.78)$$

gdje su:

F_{xw} - uzdužna sila vjetra (u smjeru x -osi)

F_{yw} - poprečna sila vjetra (u smjeru y -osi)

- M_{xyw} - moment vjetra (oko z-osi)
- C_{xw} - koeficijent uzdužne sila vjetra
- C_{yw} - koeficijent poprečne sila vjetra
- C_{xyw} - koeficijent momenta vjetra
- A_T - poprečna projicirana površina objekta
- A_L - uzdužna projicirana površina objekta
- L_{pp} - duljina objekta odnosno broda između okomica
- ρ_a - gustoća zraka.

Koeficijenti u izrazima (3.78) ovise o tipu pomorskog objekta odnosno broda te o smjeru naleta vjetra. Podaci o ovim koeficijentima mogu se pronaći u lit. [32]. Treba napomenuti da su izrazi (3.78) te lit. [32] prilagođeni za proračun opterećenja vjetra na tankere koji imaju vrlo slične karakteristike kao FPSO brodovi.

3.3. Opterećenje morske struje

Pretpostavlja se da opterećenje uslijed morske struje ima samo konstantnu komponentu. Za određivanje iznosa opterećenja koriste se sljedeći izrazi [6], [32]

$$\begin{aligned}
 F_{xc} &= \frac{1}{2} C_{xc} \rho_w V_c^2 L_{pp} T \\
 F_{yc} &= \frac{1}{2} C_{yc} \rho_w V_c^2 L_{pp} T \\
 M_{xyc} &= \frac{1}{2} C_{xyc} \rho_w V_c^2 L_{pp}^2 T
 \end{aligned} \tag{3.79}$$

gdje su:

- F_{xc} - uzdužna sila morske struje
- F_{yc} - poprečna sila morske struje
- M_{xyc} - moment morske struje
- C_{xc} - koeficijent uzdužne sila morske struje
- C_{yc} - koeficijent poprečne sila morske struje
- C_{xyc} - koeficijent momenta morske struje
- T - gaz pomorskog objekta odnosno broda
- ρ_w - gustoća morske vode
- V_c - brzina morske struje

Za određivanje koeficijenata u izrazima (3.79) u obzir se uzima tip pomorskog objekta te smjer nailaska morske struje.

3.4. Jednadžba dinamičke ravnoteže pomorskog objekta

Proračun odziva pomorskog objekta na valovitom moru najčešće se provodi u frekvencijskoj domeni kao što je sažeto opisano u poglavlju 3.1. Treba naglasiti da je provedba proračuna u frekvencijskoj domeni ograničena na linearne i slabo nelinearne probleme. Određivanje sila prvog reda kod njihanja pomorskog objekta na valovima smatra se linearnim problemom, dok je određivanje sila drugog reda slabo nelinearni problem. S druge strane sidreni sustav koji se razmatra unutar integralnog modela ima izrazito nelinearne karakteristike, te se ne može riješiti u frekvencijskoj domeni. Inače, za rješavanje nelinearnih problema preporuča se vremenska domena. Stoga je potrebno definirati postupak preslikavanja dinamike pomorskog objekta iz frekvencijske u vremensku domenu.

Dinamička ravnoteža pomorskog objekta u frekvencijskoj domeni opisuje se jednadžbom, [33]

$$\left\{ -\omega^2 \left([\tilde{M}] + [\tilde{A}] \right) - i\omega [\tilde{B}] + [\tilde{C}] \right\} \{X\} = \{F_E\} \quad (3.80)$$

gdje su:

$[\tilde{M}]$ - matrica mase pomorskog objekta

$[\tilde{A}]$ - matrica dodatne mase

$[\tilde{B}]$ - radijacijsko prigušenje

$[\tilde{C}]$ - hidrostatička krutost

$\{F_E\}$ - amplituda uzbudne sile

ω - frekvencija

$\{X\}$ - kompleksna amplituda pomaka (X_1 - zalijetanje; X_2 - zanošenje;

X_3 - poniranje; X_4 - ljuljanje; X_5 - posrtanje; X_6 - zaošijanje).

Jednadžba dinamičke ravnoteže može se izraziti i u vremenskoj domeni. Da bi riješili problem preslikavanja iz frekvencijske u vremensku domenu promatramo plovilo na mirnoj slobodnoj površini, [34], [35]. Koordinatni sustav plovila opisan je u poglavlju 3.1. tj. ishodište koordinatnog sustava nalazi se na slobodnoj površini iznad težišta plovila. Pretpostavimo sada da se plovilo impulsno pomakne u jednom od šest stupnjeva slobode njihanja u trenutku t_0 . Brzina pomaka neka bude konstantna. U ovom slučaju veza između impulsnog pomaka Δx_j i brzine pomaka v_j dana je izrazom

$$\Delta x_j = v_j \Delta t, \quad (3.81)$$

gdje je Δt vremenski interval impulsnog pomaka. Obzirom da se radi o impulsnom pomaku možemo smatrati da vrijedi $\Delta t \rightarrow 0$. Tijekom impulsnog pomaka potencijal brzine Φ u fluidu oko plovila proporcionalan je brzini pomaka plovila v_j

$$\Phi = v_j \psi_j. \quad (3.82)$$

Za ovakav impulsni potencijal ψ_j možemo postaviti pojednostavljeni rubni uvjet na slobodnoj površini

$$\psi_j = 0 \quad \text{za } z = 0. \quad (3.83)$$

Navedeni potencijal mora zadovoljiti rubni uvjet na oplakanoj površini plovila S_{BS} , vidi (3.7)

$$\frac{\partial \psi_j}{\partial \mathbf{n}} = 0 \quad (3.84)$$

te rubni uvjet na morskom dnu S_{WB} , vidi (3.8)

$$\frac{\partial \psi_j}{\partial z} = 0. \quad (3.85)$$

Elevacija slobodne površine uslijed impulsnog pomaka raspršit će se kao radijacijski poremećaj slobodne površine. Drugim riječima impulsni pomak uzrokuje koncentrične valove koji se udaljavaju od plovila i potpuno nestaju. Vrijednost elevacije za vrijeme impulsnog pomaka $\Delta \eta_j$ određuje se na osnovi lineariziranog kinematičkog uvjeta na slobodnoj površini, vidi (3.4)

$$\Delta \eta_j = \frac{\partial \Phi}{\partial z} \Delta t \quad (3.86)$$

odnosno pomoću (3.82) i (3.81)

$$\Delta \eta_j = \frac{\partial \psi_j}{\partial z} v_j \Delta t = \frac{\partial \psi_j}{\partial z} \Delta x_j \quad (3.87)$$

Sada je potrebno definirati potencijal brzine Φ nakon impulsnog pomaka. Problem možemo smatrati linearnim pa je veza između potencijala brzine i impulsnog pomaka linearna

$$\Phi = \phi_j(t) \Delta x_j. \quad (3.88)$$

Potencijal ϕ_j mora zadovoljavati početne uvjete za vremenski trenutak t_0 . Prvi početni uvjet odnosi se na vrijednost potencijala u domeni fluida te glasi

$$\phi_j(x, y, z, t_0) = 0. \quad (3.89)$$

Drugi početni uvjet vezan je za slobodnu površinu. Elevacija slobodne površine uslijed impulsnog pomaka mora biti jednaka elevaciji slobodne površine koju uzrokuje potencijal ϕ_j

u trenutku t_0 . Drugim riječima elevacija uslijed potencijala ψ_j i ϕ_j mora biti jednaka. Ako je poznat potencijal ϕ_j linearizirani iznos elevacije iznosi, vidi (3.19)

$$\eta_j = -\frac{1}{g} \frac{\partial}{\partial t} \Phi, \quad (3.90)$$

odnosno pomoću (3.88)

$$\eta_j = -\frac{1}{g} \frac{\partial \phi_j}{\partial t} \Delta x_j. \quad (3.91)$$

Ako izjednačimo elevacije uslijed ψ_j i ϕ_j odnosno izraze (3.87) i (3.91) dobivamo konačni oblik drugog početnog uvjeta

$$\frac{\partial \phi_j}{\partial t} = -g \frac{\partial \psi_j}{\partial z} \quad \text{za } z = 0. \quad (3.92)$$

Prilikom definiranja potencijala ϕ_j moraju se uzeti u obzir rubni uvjeti kao što je rubni uvjet na oplakanoj površini S_{BS} , vidi (3.7)

$$\frac{\partial \phi_j}{\partial \mathbf{n}} = 0 \quad (3.93)$$

te na morskom dnu S_{WB} , vidi (3.8)

$$\frac{\partial \phi_j}{\partial z} = 0. \quad (3.94)$$

Rubni uvjet na slobodnoj površini ima klasičan linearizirani oblik, vidi drugu jednadžbu sustava (3.18)

$$\frac{\partial^2 \phi_j}{\partial t^2} + g \frac{\partial \phi_j}{\partial z} = 0. \quad (3.95)$$

U sljedećem koraku promatramo plovilo koje se njiše u vremenu, jednim od šest stupnjeva slobode gibanja. Za početni trenutak vrijedi $t_0 = 0$. Ovo gibanje možemo predočiti kao niz impulsnih pomaka. Ukupni potencijal brzine kod navedenog gibanja iznosi

$$\Phi = \dot{x}_j \psi_j + \int_0^t \phi_j(t - \tau) \dot{x}_j(\tau) d\tau. \quad (3.96)$$

Prvi dio gornjeg izraza opisuje trenutnu reakciju fluida na impulsni pomak. Integral u drugom dijelu opisuje strujanje fluida nakon impulsa, kada se pojavljuju radijacijski valovi koji postupno nestaju. Prilikom kontinuiranog gibanja plovila na njega djeluju hidrodinamičke reakcije koje su posljedica prijašnjih pomaka plovila. Stoga se brzina ovih pomaka uzima u obzir kroz konvolucijski integral u izrazu (3.96). Ovaj integral možemo smatrati nekom

vrstom memorije koja sadrži brzinu prijašnjih pomaka. Oblik konvolucijskog integrala proizlazi iz Fourierovih transformacija te se koristi za rješavanje linearnih diferencijalnih jednadžbi [9].

Nakon određivanja potencijala brzine Φ moguće je odrediti linearizirani iznos hidrodinamičkog tlaka p_H odnosno ukupnu hidrodinamičku silu na plovilo, vidi (3.20) i (3.34). Pomoću principa superpozicije dobivamo kompletan izraz za hidrodinamičku silu kada se plovilo giba sa svih šest stupnjeva slobode

$$F_k = \sum_{j=1}^6 \left[\rho_W \ddot{x}_j \iint_{S_{BS0}} \psi_j N_k dS + \rho_W \iint_{S_{BS0}} N_k \int_0^t \frac{\partial \phi_j(t-\tau)}{\partial t} \dot{x}_j d\tau dS \right]. \quad (3.97)$$

Pomoću gornje jednadžbe uvodimo nove veličine

$$\tilde{A}_{jk}^\infty = \rho_W \iint_{S_{BS0}} \psi_j N_k dS \quad (3.98)$$

$$\tilde{K}_{jk} = \rho_W \iint_{S_{BS0}} \frac{\partial \phi_j}{\partial t} N_k dS \quad (3.99)$$

odnosno:

\tilde{A}_{jk}^∞ - dodatna masa plovila koja ne ovisi o frekvenciji gibanja plovila

\tilde{K}_{jk} - memorijska funkcija.

Kada promatramo plovilo koje se njiše na valovima osim hidrodinamičkih sila (3.97) u obzir moramo uzeti inercijske sile vlastite mase, hidrostatičke sile te uzbudne sile. Stoga konačni oblik jednadžbe dinamičke ravnoteže plovila u vremenskoj domeni glasi, Cummins [34]

$$\left([\tilde{M}] + [\tilde{A}^\infty] \right) \{ \ddot{x}(t) \} + [\tilde{C}] \{ x(t) \} + \int_0^t [\tilde{K}(t-\tau)] \{ \dot{x}(t) \} d\tau = \{ \tilde{F}(t) \}, \quad (3.100)$$

gdje je $\{ \tilde{F}(t) \}$ ukupna uzbudna sila. Veličine $[\tilde{M}]$ i $[\tilde{C}]$ imaju isto fizikalno značenje kao kod jednadžbi gibanja u frekvencijskoj domeni (3.80).

Ako u jednadžbu (3.100) uvrstimo harmonijski pomak tada ona postaje ekvivalentna jednadžbi dinamičke ravnoteže u frekvencijskoj domeni (3.80). Na ovaj način dobivamo vezu između frekvencijskih i vremenskih veličina [36].

$$[\tilde{A}] = [\tilde{A}^\infty] - \frac{1}{\omega} \int_0^\infty [K(t)] \sin(\omega t) dt \quad (3.101)$$

$$[\tilde{B}] = \int_0^{\infty} [\tilde{K}(t)] \cos(\omega t) dt. \quad (3.102)$$

Na jednadžbu (3.102) primjenjujemo inverznu Fourierovu transformaciju te dobivamo

$$[\tilde{K}(t)] = \frac{2}{\pi} \int_0^{\infty} [\tilde{B}(\omega)] \cos(\omega t) d\omega. \quad (3.103)$$

Pomoću jednadžbe (3.101) dobivamo izraz za $[\tilde{A}^{\infty}]$

$$[\tilde{A}^{\infty}] = [\tilde{A}(\omega_{ac})] + \frac{1}{\omega_{ac}} \int_0^{\infty} [\tilde{K}(t)] \sin(\omega_{ac} t) dt, \quad (3.104)$$

gdje ω_{ac} označava proizvoljni iznos frekvencije njihanja plovila.

Osnovni izraz uzbudne sile $\{\tilde{F}\}$ koja djeluje na plovilo glasi

$$\{\tilde{F}\} = \{\tilde{F}_E^{(1)}\} + \{\tilde{F}_E^{(2)}\} + \{F_{WN}\} + \{F_{CR}\} + \{F_{VD}\}, \quad (3.105)$$

gdje su

$\{\tilde{F}_E^{(1)}\}$ - sile valova prvog reda u vremenskoj domeni

$\{\tilde{F}_E^{(2)}\}$ - sile valova drugog reda u vremenskoj domeni

$\{F_{WN}\}$ - sile vjetra

$\{F_{CR}\}$ - sile morske struje

$\{F_{VD}\}$ - sile viskoznog otpora plovila.

Sile valova izražene u vremenskoj domeni definiraju se pomoću prijenosnih funkcija koje su opisane u poglavlju 3.1. Izraz za sile prvog reda glasi [6], [33]

$$\{\tilde{F}_E^{(1)}(t)\} = R \left\{ \sum_{j=1}^N \mathbf{a}_j \{f^{(1)}\}_j e^{-i\omega_j t} \right\}, \quad (3.106)$$

gdje su:

\mathbf{a}_j - kompleksna amplituda pojedine valne komponente, vidi (3.26)

$\{f^{(1)}\}_j$ - linearna prijenosna funkcija za uzbudne sile prvog reda pojedine valne komponente, vidi (3.36)

ω_j - frekvencija pojedine valne komponente

N - ukupni broj valnih komponenti

Sile drugog reda dane su u obliku [37]

$$\{\tilde{F}_E^{(2)}(t)\} = R \left\{ \sum_{j=1}^N \sum_{k=1}^N \{f^{(2)}\}_{jk} \mathbf{a}_j \mathbf{a}_k^* e^{-i(\omega_j - \omega_k)t} \right\}, \quad (3.107)$$

gdje su:

$\{f^{(2)}\}_{jk}$ - kvadratna prijenosna funkcija za uzbudne sile drugog reda, vidi (3.71),
(3.68) i (3.69)

* - oznaka za kompleksno konjugirani broj.

Amplituda pojedine valne komponente određuje se na osnovi spektra valova koji opisuje stanje mora

$$\mathbf{a}_j = e^{i\theta_j} \sqrt{2S_{\eta\eta}(\omega_j) \Delta\omega_j} \quad (3.108)$$

gdje su:

$S_{\eta\eta}$ - spektar valova

θ_j - fazni pomak pojedine valne komponente (određuje se na osnovi slučajnog broja)

$\Delta\omega_j$ - širina frekvencijskog područja

Sile vjetra $\{F_{WN}\}$ opisane su u poglavlju 3.2. te se proračunavaju pomoću izraza (3.78). Sile morske struje $\{F_{WN}\}$ prikazane su u poglavlju 3.3., a njihov iznos određuju izrazi (3.79). Oblik izraza za proračun sila viskoznog otpora $\{F_{VD}\}$ ovisi o tipu usidrenog objekta, tako da se one za cilindrične platforme (eng. *spar platform*) proračunavaju pomoću Morisonove jednačbe [6]. Kod FPSO brodova ove sile mogu se odrediti metodom opisanom u lit. [32].

3.5. Proračun dinamičke ravnoteže pomorskog objekta

Jednačba dinamičke ravnoteže pomorskog objekta dana je izrazom (3.100). U indeksnoj notacija ova jednačba poprima oblik

$$\left(\tilde{M}_{ij} + \tilde{A}_{ij}^\infty \right) \ddot{x}_j + \tilde{C}_{ij} x_j + \int_0^t \tilde{K}_{ij}(t-\tau) \dot{x}_j(\tau) d\tau = \tilde{F}_i, \quad (3.109)$$

gdje za indekse vrijedi $i, j = 1, \dots, 6$. Postupak rješavanja jednačbe (3.109) je isti kao kod dinamičkog proračuna sidrene linije, vidi poglavlje 2.6. Vremenska integracija provest će se pomoću trapezne integracije [9], [11], [20]. Jednačba (3.109) je diferencijalna jednačba drugog reda te se raspisuje u dvije jednačbe prvog reda

$$\left(\tilde{M}_{ij} + \tilde{A}_{ij}^{\infty}\right)\dot{v}_j^{(n+1)} + \tilde{C}_{ij}x_j^{(n+1)} + \left(\int_0^t \tilde{K}_{ij}(t-\tau)v_j(\tau)d\tau\right)^{(n+1)} = \tilde{F}_i^{(n+1)} \quad (3.110)$$

$$\dot{x}_j^{(n+1)} = v_j^{(n+1)}, \quad (3.111)$$

gdje v_j označava brzinu njihanja pomorskog objekta. Gore navedene jednadžbe postavljene su za kraj vremenskog koraka te veličine promjenjive u vremenu nose oznaku $(n+1)$. Pomoću pravila za trapeznu integraciju te izraza (3.111) možemo napisati da vrijedi

$$x_j^{(n+1)} = x_j^{(n)} + \frac{\Delta t}{2}(v_j^{(n)} + v_j^{(n+1)}) \quad (3.112)$$

$$v_j^{(n+1)} = v_j^{(n)} + \frac{\Delta t}{2}(\dot{v}_j^{(n)} + \dot{v}_j^{(n+1)}), \quad (3.113)$$

gdje Δt označava trajanje vremenskog koraka, a (n) vrijednost pojedine veličine na početku vremenskog koraka. Kombinacijom izraza (3.112) i (3.113) dobivamo

$$v_j^{(n+1)} = \frac{2}{\Delta t}(x_j^{(n+1)} - x_j^{(n)}) - v_j^{(n)} \quad (3.114)$$

$$\dot{v}_j^{(n+1)} = \frac{4}{\Delta t^2}(x_j^{(n+1)} - x_j^{(n)}) - \frac{4}{\Delta t}v_j^{(n)} - \dot{v}_j^{(n)}. \quad (3.115)$$

Novi oblik jednadžbe (3.110) dobivamo pomoću izraza (3.115)

$$\begin{aligned} & \left(\tilde{M}_{ij} + \tilde{A}_{ij}^{\infty}\right) \left[\frac{4}{\Delta t^2}(x_j^{(n+1)} - x_j^{(n)}) - \frac{4}{\Delta t}v_j^{(n)} - \dot{v}_j^{(n)} \right] + \\ & + \tilde{C}_{ij}x_j^{(n+1)} + \left(\int_0^t \tilde{K}_{ij}(t-\tau)v_j(\tau)d\tau\right)^{(n+1)} = \tilde{F}_i^{(n+1)}. \end{aligned} \quad (3.116)$$

Jednadžba (3.116) sadrži nelinearne članove stoga se za dobivanje rješenja koristi Newton-Rapsonova metoda. Vrijednost reziduuma \tilde{R}_i na kraju vremenskog koraka glasi

$$\begin{aligned} \tilde{R}_i^{(n+1)} = & \frac{4}{\Delta t^2}(\tilde{M}_{ij} + \tilde{A}_{ij}^{\infty})x_j^{(n+1)} + \tilde{C}_{ij}x_j^{(n+1)} + (\tilde{M}_{ij} + \tilde{A}_{ij}^{\infty}) \left(-\frac{4}{\Delta t^2}x_j^{(n)} - \frac{4}{\Delta t}v_j^{(n)} - \dot{v}_j^{(n)} \right) + \\ & + \left(\int_0^t \tilde{K}_{ij}(t-\tau)v_j(\tau)d\tau\right)^{(n+1)} - \tilde{F}_i^{(n+1)}. \end{aligned} \quad (3.117)$$

Razvojem funkcije u Taylorov red raspisujemo izraz (3.117)

$$\tilde{R}_i^{(n+1,k+1)} = \tilde{R}_i^{(n+1,k)} + \frac{\partial \tilde{R}_i^{(n+1)}}{\partial x_j^{(n+1)}}(\Delta x_j) = 0, \quad (3.118)$$

gdje (k) i $(k+1)$ označavaju redni broj koraka iteracije. Derivacija u gornjoj jednadžbi dana je u obliku

$$\frac{\partial \tilde{R}_i^{(n+1)}}{\partial x_j^{(n+1)}} = \frac{4}{\Delta t^2} (\tilde{M}_{ij} + \tilde{A}_{ij}^\infty) + \tilde{C}_{ij}. \quad (3.119)$$

Konačni oblik jednadžbe za proračun dinamičke ravnoteže pomorskog objekta dobivamo kombinacijom izraza (3.117), (3.118) i (3.119)

$$\tilde{S}_{ij} \Delta x_j = -\tilde{R}_i^{(n+1,k)}, \quad (3.120)$$

gdje su:

$$\tilde{S}_{ij} = \frac{4}{\Delta t^2} (\tilde{M}_{ij} + \tilde{A}_{ij}^\infty) + \tilde{C}_{ij} \quad (3.121)$$

$$\begin{aligned} \tilde{R}_i^{(n+1,k)} = & \left[\frac{4}{\Delta t^2} (\tilde{M}_{ij} + \tilde{A}_{ij}^\infty) + \tilde{C}_{ij} \right] x_j^{(n+1,k)} + (\tilde{M}_{ij} + \tilde{A}_{ij}^\infty) \left(-\frac{4}{\Delta t^2} x_j^{(n)} - \frac{4}{\Delta t} v_j^{(n)} - \dot{v}_j^{(n)} \right) + \\ & + \left(\int_0^t \tilde{K}_{ij}(t-\tau) v_j(\tau) d\tau \right)^{(n+1,k)} - \tilde{F}_i^{(n+1,k)}. \end{aligned} \quad (3.122)$$

Iznos pomaka za kraj određenog vremenskog koraka određuje se iterativno

$$x_j^{(n+1,k+1)} = \begin{cases} x_j^{(n)} + \Delta x_j & \text{za 1. korak iteracije} \\ x_j^{(n+1,k)} + \Delta x_j & \text{za ostale korake iteracije} \end{cases} \quad (3.123)$$

dok se vrijednost x_j ne stabilizira unutar zadane tolerancije. Iznosi veličina v_j i \dot{v}_j određuju se izrazima (3.114) i (3.115).

Memorijska funkcija \tilde{K}_{ij} koja se koristi u izrazu (3.122) ovisi o radijacijskom prigušenju \tilde{B}_{ij} , vidi (3.103). U indeksnoj notaciji izraz za \tilde{K}_{ij} ima oblik

$$\tilde{K}_{ij}(t) = \frac{2}{\pi} \int_0^\infty \tilde{B}_{ij}(\omega) \cos(\omega t) d\omega. \quad (3.124)$$

Proračun memorijske funkcije provodi se prije početka rješavanja sustava (3.120). U praksi se prvo vrši proračun prigušenja pomoću programskog paketa kao što je Hydrostar [24]. Dobiveni iznosi prigušenja su diskretni tj. dani su u tabličnom obliku. Stoga se proračun integrala u izrazu (3.124) mora provesti nekom od numeričkih metoda. Radi jednostavnije provedbe proračuna u ovom radu iznos prigušenja između diskretnih podataka aproksimira se pravcem, [9]

$$\tilde{B}_{ij}(\omega) = \frac{\tilde{B}_{ij}^{(p+1)} - \tilde{B}_{ij}^{(p)}}{\omega^{(p+1)} - \omega^{(p)}} (\omega^{(p)} - \omega) + \tilde{B}_{ij}^{(p)}; \quad \text{za } \omega^{(p)} \leq \omega \leq \omega^{(p+1)}. \quad (3.125)$$

U gornjoj jednadžbi (p) i ($p + 1$) predstavljaju redne brojeve diskretiziranih podataka između kojih se vrši aproksimacija pravcem odnosno linearna interpolacija. Pomoću jednadžbe (3.125) možemo definirati integral iz izraza (3.124) za područje $\omega^{(p)} \leq \omega \leq \omega^{(p+1)}$

$$I^{(p)} = \int_{\omega^{(p)}}^{\omega^{(p+1)}} \left[\frac{\tilde{B}_{ij}^{(p+1)} - \tilde{B}_{ij}^{(p)}}{\omega^{(p+1)} - \omega^{(p)}} (\omega^{(p)} - \omega) + \tilde{B}_{ij}^{(p)} \right] \cos(\omega t) d\omega. \quad (3.126)$$

Integral u izrazu (3.126) može se riješiti analitički

$$I^{(p)} = \frac{1}{t} \left[\tilde{B}_{ij}^{(p+1)} \sin(\omega^{(p+1)} t) - \tilde{B}_{ij}^{(p)} \sin(\omega^{(p)} t) \right] + \frac{1}{t^2} \frac{\tilde{B}_{ij}^{(p+1)} - \tilde{B}_{ij}^{(p)}}{\omega^{(p+1)} - \omega^{(p)}} \left[\cos(\omega^{(p+1)} t) - \cos(\omega^{(p)} t) \right] \quad (3.127)$$

Kompletan izraz za numerički proračun memorijske funkcije \tilde{K}_{ij} dobijemo kombinacijom izraza (3.124) i (3.127)

$$\tilde{K}_{ij}^{(q)} = \frac{2}{\pi} \sum_p \left\{ \frac{1}{t^{(q)}} \left[\tilde{B}_{ij}^{(p+1)} \sin(\omega^{(p+1)} t^{(q)}) - \tilde{B}_{ij}^{(p)} \sin(\omega^{(p)} t^{(q)}) \right] + \frac{1}{(t^{(q)})^2} \frac{\tilde{B}_{ij}^{(p+1)} - \tilde{B}_{ij}^{(p)}}{\omega^{(p+1)} - \omega^{(p)}} \left[\cos(\omega^{(p+1)} t^{(q)}) - \cos(\omega^{(p)} t^{(q)}) \right] \right\} \quad (3.128)$$

gdje (q) označava redni broj diskretnog iznosa za memorijsku funkciju. Ako iznos prigušenja između diskretnih podataka aproksimiramo srednjom vrijednošću $\tilde{B}_{ij}^{(p+1/2)}$ odnosno pomoću izraza

$$\tilde{B}_{ij}^{(p+1/2)} = \frac{1}{2} (\tilde{B}_{ij}^{(p)} + \tilde{B}_{ij}^{(p+1)}) \quad (3.129)$$

dobivamo jednostavniji oblik za numerički proračun memorijske funkcije

$$\tilde{K}_{ij}^{(q)} = \frac{2}{\pi} \sum_p \left\{ \frac{\tilde{B}_{ij}^{(p+1/2)}}{t^{(q)}} \left[\cos\left(\frac{\omega^{(p+1)} + \omega^{(p)}}{2} t^{(q)}\right) \sin\left(\frac{\omega^{(p+1)} - \omega^{(p)}}{2} t^{(q)}\right) \right] \right\}. \quad (3.130)$$

Naravno da jednostavniji izraz (3.130) zahtijeva veći broj diskretnih podataka o prigušenju za određeno frekvencijsko područje u odnosu na izraz (3.128).

Dodatna masa \tilde{A}_{ij}^{∞} sastavni je dio izraza (3.121) i (3.122). Ova veličina u indeksnoj notaciji dana je u obliku, vidi (3.104)

$$\tilde{A}_{ij}^{\infty} = \tilde{A}_{ij}(\omega_{ac}) + \frac{1}{\omega_{ac}} \int_0^{\infty} \tilde{K}_{ij}(t) \sin(\omega_{ac} t) dt. \quad (3.131)$$

Integral u gornjoj jednadžbi sličan je integralu u izrazu za memorijsku funkciju (3.124) stoga se primjenjuje sličan numerički postupak

$$\begin{aligned} \tilde{A}_{ij}^{\infty} = \tilde{A}_{ij}(\omega_{ac}) + \frac{1}{\omega_{ac}} \sum_q \left\{ -\frac{1}{\omega_{ac}} [\tilde{K}_{ij}^{(q+1)} \cos(\omega_{ac} t^{(q+1)}) - \tilde{K}_{ij}^{(q)} \cos(\omega_{ac} t^{(q)})] + \right. \\ \left. + \frac{1}{\omega_{ac}^2} \frac{\tilde{K}_{ij}^{(q+1)} - \tilde{K}_{ij}^{(q)}}{t^{(q+1)} - t^{(q)}} [\sin(\omega_{ac} t^{(q+1)}) - \sin(\omega_{ac} t^{(q)})] \right\}. \end{aligned} \quad (3.132)$$

U izrazu (3.128) vidimo da vrijednost memorijske funkcije \tilde{K}_{ij} opada s vremenom odnosno teži nuli. Ovo treba uzeti u obzir kod numeričkog proračuna konvolucijskog integrala u izrazu (3.122). Gornja granica navedenog integrala može biti manja jer nije potrebno proračunavati ovaj integral na vremenskom području u kojem je vrijednost \tilde{K}_{ij} zanemarivo mala. Drugim riječima gornja granica integrala mora obuhvatiti vremensko područje u kojem \tilde{K}_{ij} ima značajnu vrijednost. Ako se ovo uzme u obzir znatno se ubrzava proračun izraza (3.122). Inače, u ovom radu za proračun konvolucijskog integrala koristi se Simpsonovo prvo pravilo, [9].

4. INTEGRALNI MODEL USIDRENOG POMORSKOG OBJEKTA

Dinamika sidrene linije i proizvodnog podizača opisana je u 2. poglavlju, dok 3. poglavlje opisuje dinamiku pomorskog objekta u vremenskoj domeni. Za potpuni opis dinamičkog odziva usidrenog objekta potrebno je razviti spregnuti odnosno integralni model. Sprega se ostvaruje na spojevima odnosno hvatištima sidrenih linija i proizvodnih podizača s pomorskim objektom. Na svakom od navedenih hvatišta moraju biti ispunjena dva uvjeta. Prvi uvjet se temelji na ravnoteži sila u hvatištu tj. suma sila uslijed sidrene linije ili pomorskog podizača te pomorskog objekta mora biti jednaka 0. Drugi uvjet zahtijeva da se gornji kraj odnosno vrh sidrene linije ili proizvodnog podizača jednako pomiče u vremenu kao pripadno mjesto hvatišta na pomorskom objektu. Drugim riječima, mora se ostvariti jednakost pomaka hvatišta i vrha sidrene linije ili proizvodnog podizača. Treba još napomenuti da za potpuni integralni model treba uzeti u obzir sile koje nastaju u hvatištima kod spregnutog razmatranja dinamike pomorskog objekta odnosno dinamike sidrenih linija i proizvodnih podizača.

4.1. Superelement sidrene linije/proizvodnog podizača

Dinamički proračun sidrene linije prikazan je sustavom (2.320). Za uvođenje ovog sustava u integralni model koristi se metoda superelemenata, [38]. Stoga se svaka sidrena linija smatra jednim superelementom. Superčvor se postavlja na vrhu sidrene linije te se preko njega ostvaruje spoj s pomorskim objektom. Pretpostavlja se da je spoj zgloban zbog zanemarive savojne krutosti sidrene linije (odnosno proizvodnog podizača). Treba napomenuti da zglojni spoj prenosi samo silu a ne i moment. Stoga su vanjski stupnjevi slobode superelementa sidrene linije translatorni pomaci superčvora. Matrica $[\hat{K}]$ i vektor $\{\hat{F}\}$ u sustavu (2.320) dobiveni su pomoću Newton-Rapsonove metode te se ispravno nazivaju tangencijalna matrica i vektor reziduuma, [9]. Radi jednostavnijeg objašnjenja izvoda koji slijede matricu $[\hat{K}]$ smatrat ćemo matricom globalne krutosti a $\{\hat{F}\}$ vektorom globalnog opterećenja (po analogiji s konačnim elementima). Također radi jednostavnijeg izvoda možemo za sada ispustiti i oznake za vremenski korak i iteraciju u sustavu (2.320) tj. superskript $(n + 1, k)$. Stoga navedeni sustav u matričnom obliku glasi

$$[\hat{K}]\{\Delta y\} = \{\hat{F}\}. \quad (4.1)$$

U prvom koraku razvoja superelementa raspisujemo novi oblik sustava (4.1)

$$[\hat{K}^{(11)}]\{\Delta y^{(1)}\} + [\hat{K}^{(12)}]\{\Delta y^{(2)}\} = \{\hat{F}^{(1)}\} \quad (4.2)$$

$$[\hat{K}^{(21)}]\{\Delta y^{(1)}\} + [\hat{K}^{(22)}]\{\Delta y^{(2)}\} = \{\hat{F}^{(2)}\}, \quad (4.3)$$

gdje se superskript (1) odnosi na unutarnje stupnjeve slobode, a superskript (2) na stupnjeve slobode superelementa. U sljedećem koraku eliminiramo vrijednost $\{\Delta y^{(1)}\}$ te dobivamo osnovnu jednadžbu superelementa sidrene linije

$$[\hat{K}^{ML}]\{\Delta y^{ML}\} = \{\hat{F}^{ML}\} \quad (4.4)$$

uz supstituciju

$$\{\Delta y^{ML}\} = \{\Delta y^{(2)}\}, \quad (4.5)$$

gdje su

$$[\hat{K}^{ML}] = [\hat{K}^{(22)}] - [\hat{K}^{(21)}][\hat{K}^{(11)}]^{-1}[\hat{K}^{(12)}] \quad (4.6)$$

$$\{\hat{F}^{ML}\} = \{\hat{F}^{(2)}\} - [\hat{K}^{(21)}][\hat{K}^{(11)}]^{-1}\{\hat{F}^{(1)}\}. \quad (4.7)$$

U gornjem sustavu $[\hat{K}^{ML}]$ označava matricu krutosti superelementa a $\{\hat{F}^{ML}\}$ vektor opterećenja. Veza između veličina $\{\Delta y^{(1)}\}$ i $\{\Delta y^{ML}\}$ definira se pomoću (4.2) te ima oblik

$$\{\Delta y^{(1)}\} = [\hat{K}^{(11)}]^{-1}\{\hat{F}^{(1)}\} - [\hat{K}^{(11)}]^{-1}[\hat{K}^{(12)}]\{\Delta y^{ML}\}. \quad (4.8)$$

U jednadžbi superelementa (4.4) u obzir nije uzeta sila kojom pomorski objekt djeluje na sidrenu liniju $\{F^{MC}\}$ na mjestu spoja. Silu $\{F^{MC}\}$ uvodimo u jednadžbu (4.4) kroz izraz za reziduum (2.318) sustava (2.320) te dobivamo

$$[\hat{K}^{ML}]\{\Delta y^{ML}\} = \{\hat{F}^{ML}\} - \{F^{MC}\}. \quad (4.9)$$

U indeksnoj notaciji jednadžba superelementa sidrene linije glasi

$$\hat{K}_{ij}^{ML} \Delta y_j^{ML} = \hat{F}_i^{ML} - F_i^{MC} \quad (4.10)$$

odnosno, ako pridodamo superskript $(n + 1, k)$

$$\hat{K}_{ij}^{ML(n+1,k)} \Delta y_j^{ML} = \hat{F}_i^{ML(n+1,k)} - F_i^{MC(n+1,k)}. \quad (4.11)$$

Superskript $(n + 1, k)$ označava redni broj vremenskog koraka i iteracije te je radi jednostavnije provedbe izvoda ispušten na početku.

4.2. Proračun dinamičke ravnoteže pomorskog objekta unutar integralnog modela

Dinamički proračun pomorskog objekta provodi se pomoću sustava (3.120). Unutar ovog sustava nije definiran utjecaj sidrene linije na njihanje plovila. Stoga silu sidrene linije i pripadni moment treba uzeti u obzir prilikom definiranja dinamičke ravnoteže. Kod definiranja momenta koji uzrokuje navedena sila treba uračunati i pomake plovila, vidi sliku 4.1. Treba naglasiti da se moment unutar sustava (3.120) do (3.123) određuje u odnosu na težište pomorskog objekta. Vrijednost momenta uslijed sidrene linije određujemo pomoću slike 4.1, te u vektorskom obliku glasi

$$\mathbf{M}^{SC} = (\mathbf{p} + \boldsymbol{\alpha} \times \mathbf{p}) \times \mathbf{F}^{SC}, \quad (4.12)$$

gdje su:

\mathbf{F}^{SC} - sila u hvatištu kojom sidrena linija djeluje na pomorski objekt

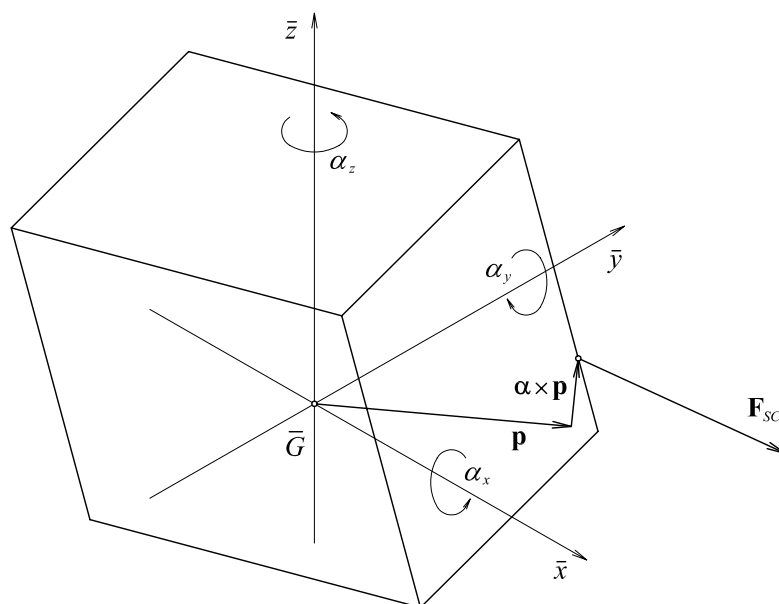
\mathbf{M}^{SC} - moment uslijed sile sidrene linije

\mathbf{p} - vektorski položaj hvatišta u odnosu na težište pomorskog objekta

$\boldsymbol{\alpha}$ - vektor kutnih pomaka plovila

\bar{G} - trenutni položaj težišta pomorskog objekta

$\bar{G} \bar{x} \bar{y} \bar{z}$ - koordinatni sustav vezan uz pomorski objekt, osi ovog sustava paralelne su s osima sustava $0xyz$.



Slika 4.1. Moment na pomorski objekt uslijed sile sidrene linije

Gornji izraz vrijedi za male pomake pomorskog objekta.

U indeksnom zapisu jednačba (4.12) ima oblik

$$M_i^{SC} = e_{ijk} (p_j + e_{jst} \alpha_s p_t) F_k^{SC}, \quad (4.13)$$

gdje svi indeksi imaju vrijednosti od 1 do 3. Ukupni vektor sile uslijed sile sidrene linije \tilde{F}_v^{SC} sadržava silu i momente te je oblikom prilagođen sustavu (3.120). Shematski se ovaj vektor prikazuje u obliku

$$\tilde{F}_v^{SC} = \left\{ \begin{array}{l} F_i^{SC} \\ M_i^{SC} \end{array} \right\}, \quad (4.14)$$

gdje indeks v ima vrijednosti od 1 do 6. Kombinacijom izraza (4.13) i (4.14) dobivamo

$$\tilde{F}_v^{SC} = \left\{ \begin{array}{l} F_i^{SC} \\ e_{ijk} (p_j + e_{jst} \alpha_s p_t) F_k^{SC} \end{array} \right\} \quad (4.15)$$

odnosno

$$\tilde{F}_v^{SC} = \tilde{T}_{vk} F_k^{SC}, \quad (4.16)$$

gdje je

$$\tilde{T}_{vk} = \left[\begin{array}{l} \delta_{ik} \\ e_{ijk} (p_j + e_{jst} \alpha_s p_t) \end{array} \right]. \quad (4.17)$$

Kompletna jednačba za proračun dinamičke ravnoteže pomorskog objekta unutar integralnog modela dobiva se uključivanjem veličine \tilde{F}_v^{SC} u sustav (3.120) kroz izraz za reziduum (3.122)

$$\tilde{S}_{vz} \Delta x_z = -\tilde{R}_v^{(n+1,k)} + \tilde{F}_v^{SC(n+1,k)} \quad (4.18)$$

odnosno pomoću (4.16)

$$\tilde{S}_{vz} \Delta x_z = -\tilde{R}_v^{(n+1,k)} + \tilde{T}_{vk}^{(n+1,k)} F_k^{SC(n+1,k)}, \quad (4.19)$$

gdje za indekse vrijedi $v, z = 1, \dots, 6$ odnosno $k = 1, 2, 3$.

4.3. Ravnoteža sila u hvatištu

Na spoju sidrene linije i pomorskog objekta unutar integralnog modela mora se ostvariti ravnoteža sila. Drugim riječima, suma sila u hvatištu mora biti jednaka 0. Ovaj uvjet u indeksnoj notaciji ima oblik

$$F_i^{MC} + F_i^{SC} = 0. \quad (4.20)$$

Kao što je već napisano F_i^{MC} označava silu pomorskog objekta na sidrenu liniju a F_i^{SC} njezinu reakciju, tj. silu sidrene linije na pomorski objekt. Kombinacijom jednačbe superelementa sidrene linije (4.11) i jednačbe za dinamički proračun pomorskog objekta (4.19) s izrazom (4.20) dobivamo

$$\tilde{S}_{vz} \Delta x_z = -\tilde{R}_v^{(n+1,k)} + \tilde{T}_{vk}^{(n+1,k)} (\hat{K}_{kj}^{ML(n+1,k)} \Delta y_j^{ML} - \hat{F}_k^{ML(n+1,k)}) \quad (4.21)$$

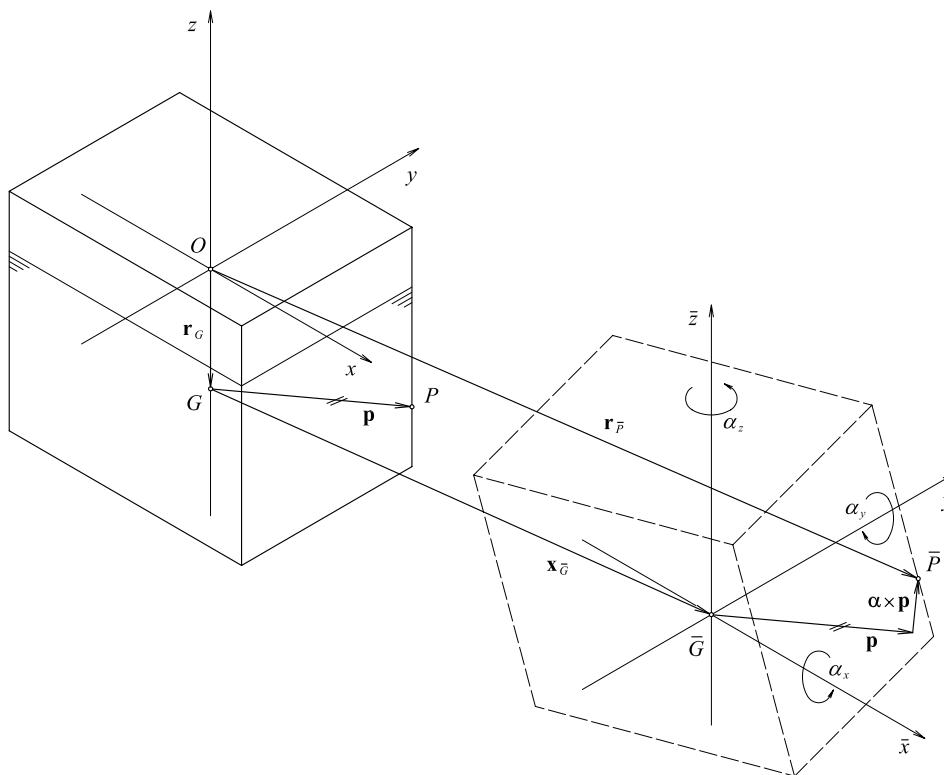
odnosno

$$\tilde{S}_{vz} \Delta x_z - \left(\tilde{T}_{vk} \hat{K}_{kj}^{ML} \right)^{(n+1,k)} \Delta y_j^{ML} = -\tilde{R}_v^{(n+1,k)} - \left(\tilde{T}_{vk} \hat{F}_k^{ML} \right)^{(n+1,k)}, \quad (4.22)$$

gdje za indekse vrijedi $v, z = 1, \dots, 6$ odnosno $j, k = 1, 2, 3$. Izraz (4.22) prikazuje konačni oblik uvjeta ravnoteže sila te dovodi u vezu prirast pomaka plovila Δx_z i prirast translatornih pomaka vrha sidrene linije Δy_j^{ML} .

4.4. Jednakost pomaka vrha sidrene linije/proizvodnog podizača i pripadnog hvatišta

Unutar integralnog modela mora se osigurati jednakost pomaka vrha sidrene linije i pripadnog hvatišta. Na slici 4.2 prikazan je pomak hvatišta sidrene linije uslijed pomaka pomorskog objekta.



Slika 4.2. Pomak hvatišta sidrene linije

Slika 4.2 prikazuje sljedeće vrijednosti:

- G - početni položaj težišta pomorskog objekta
- \bar{G} - trenutni položaj težišta
- P - početni položaj hvatišta sidrene linije
- \bar{P} - trenutni položaj hvatišta
- \mathbf{r}^G - vektor položaja težišta u koordinatnom sustavu $0xyz$
- \mathbf{x}^G - vektor translatorskih pomaka težišta
- $\boldsymbol{\alpha}$ - vektor kutnih pomaka pomorskog objekta
- \mathbf{p} - vektor početnog položaja hvatišta u odnosu na G
- $\mathbf{r}^{\bar{P}}$ - vektor trenutnog položaja hvatišta u koordinatnom sustavu $0xyz$

Unutar koordinatnog sustava u $0xyz$ proračunavaju se pomaci sidrene linije pa tako i njenog vrha. Stoga je potrebno definirati trenutni položaj hvatišta \bar{P} unutar istog koordinatnog sustava. Naravno, položaj točke \bar{P} ovisi o pomacima pomorskog objekta te se određuje prema izrazu koji je dan u vektorskom obliku, vidi sliku 4.2

$$\mathbf{r}^{\bar{P}} = \mathbf{r}^G + \mathbf{x}^{\bar{G}} + \mathbf{p} + \boldsymbol{\alpha} \times \mathbf{p} \quad (4.23)$$

Navedeni izraz vrijedi za male pomake pomorskog objekta.

Uvjet jednakosti pomaka vrha sidrene linije i pripadnog hvatišta može se izraziti jednadžbom

$$\mathbf{y}^{ML} = \mathbf{r}^{\bar{P}} \quad (4.24)$$

gdje \mathbf{y}^{ML} predstavlja vektor translatorskih pomaka vrha sidrene linije. Kombinacijom izraza (4.23) i (4.24) dobivamo

$$\mathbf{y}^{ML} = \mathbf{r}^G + \mathbf{x}^{\bar{G}} + \mathbf{p} + \boldsymbol{\alpha} \times \mathbf{p} . \quad (4.25)$$

U indeksnoj notaciji gornja jednadžba ima oblik

$$y_j^{ML} = r_j^G + x_j^{\bar{G}} + p_j + e_{jkl} \alpha_k p_l, \quad (4.26)$$

gdje svi indeksi imaju vrijednost od 1 do 3. Sređivanjem izraza (4.26) dalje dobivamo

$$x_j^{\bar{G}} + e_{jkl} \alpha_k p_l - y_j^{ML} + r_j^G + p_j = 0 \quad (4.27)$$

odnosno

$$\left[\delta_{jk} \ e_{jkl} p_l \right] \left\{ \begin{matrix} x_k^{\bar{G}} \\ \alpha_k \end{matrix} \right\} - y_j^{ML} + r_j^G + p_j = 0 . \quad (4.28)$$

U jednadžbi (4.28) uvodimo supstitucije te dobivamo konačni oblik uvjeta jednakosti pomaka

$$\bar{Q}_{jz} x_z - y_j^{ML} + r_j^G + p_j = 0, \quad (4.29)$$

gdje su

$$\bar{Q}_{jz} = [\delta_{jk} e_{jkl} p_l] \quad (4.30)$$

$$x_z = \begin{Bmatrix} x_k^{\bar{G}} \\ \alpha_k \end{Bmatrix}. \quad (4.31)$$

Indeks z u gornjim jednadžbama ima vrijednost od 1 do 6, te vrijednost x_z predstavlja vektor pomaka pomorskog objekta. Drugim riječima, vektor x_z sadržava translacijski i rotacijske pomake te je kompatibilan s jednadžbom za dinamički proračun pomorskog objekta (4.19) odnosno s jednadžbom ravnoteže sila (4.22). Uvjet jednakosti pomaka (4.29) mora biti zadovoljen u svakom vremenskom trenutku pa tako i na kraju određenog vremenskog koraka ($n + 1$)

$$\bar{Q}_{jz} x_z^{(n+1)} - y_j^{ML(n+1)} + r_j^G + p_j = 0. \quad (4.32)$$

Rješenje jednadžbe (4.32) provodi se Newton-Rapsonovom metodom te je potrebno definirati pripadni reziduum \bar{G}_i

$$\bar{G}_i^{(n+1)} = \bar{Q}_{iz} x_z^{(n+1)} - y_i^{ML(n+1)} + r_i^G + p_i \quad (4.33)$$

odnosno razvoj u Taylorov red

$$\bar{G}_i^{(n+1,k+1)} = \bar{G}_i^{(n+1,k)} + \frac{\partial \bar{G}_i^{(n+1)}}{\partial x_z^{(n+1)}} (\Delta x_z) + \frac{\partial \bar{G}_i^{(n+1)}}{\partial y_j^{ML(n+1)}} (\Delta y_j^{ML}) = 0 \quad (4.34)$$

gdje za indekse vrijedi $i, j = 1, \dots, 3$ odnosno $z = 1, \dots, 6$. Oznake (k) i $(k + 1)$ predstavljaju redni broj koraka iteracije. Derivacije u jednadžbi (4.34) dane su izrazima

$$\frac{\partial \bar{G}_i^{(n+1)}}{\partial x_z^{(n+1)}} = \bar{Q}_{iz} \quad (4.35)$$

$$\frac{\partial \bar{G}_i^{(n+1)}}{\partial y_j^{ML(n+1)}} = -\delta_{ij}. \quad (4.36)$$

Kombinacijom izraza (4.33), (4.34), (4.35) i (4.36) dobivamo konačni oblik jednadžbe Newton-Rapsonove metode za uvjet jednakosti pomaka vrha sidrene linije i pripadnog hvatišta

$$\bar{Q}_{iz} \Delta x_z - \delta_{ij} \Delta y_j^{ML} = -\bar{G}_i^{(n+1,k)} \quad (4.37)$$

gdje je

$$\bar{G}_i^{(n+1,k)} = \bar{Q}_{iz} x_z^{(n+1,k)} - y_i^{ML(n+1,k)} + r_i^G + p_i. \quad (4.38)$$

4.5. Proračun dinamičke ravnoteže integralnog modela

Pomoću jednadžbi (4.22) i (4.37) može se definirati sustav za spregnuti dinamički proračun pomorskog objekta koji je usidren s jednom sidrenom linijom

$$\begin{bmatrix} \tilde{S}_{vz} & -\left(\tilde{T}_{vk} \hat{K}_{kj}^{ML}\right)^{(n+1,k)} \\ \overline{Q}_{iz} & -\delta_{ij} \end{bmatrix} \begin{Bmatrix} \Delta x_z \\ \Delta y_j^{ML} \end{Bmatrix} = \begin{Bmatrix} -\tilde{R}_v^{(n+1,k)} - \left(\tilde{T}_{vk} \hat{F}_{kj}^{ML}\right)^{(n+1,k)} \\ -\overline{G}_i^{(n+1,k)} \end{Bmatrix}. \quad (4.39)$$

Veličine koje su vezane uz pomorski objekt kao što su \tilde{S} , \tilde{R} i \tilde{T} redom su dane izrazima (3.121), (3.122) i (4.17). Karakteristične veličine superelementa sidrene linije \hat{K}^{ML} i \hat{F}^{ML} definirane su matričnim jednadžbama (4.6) i (4.7). Veličine sadržane u uvjetu jednakosti pomaka vrha sidrene linije i pripadnog hvatišta tj. \overline{Q} i \overline{G} proračunavaju se na osnovi (4.30) i (4.38). Sustav (4.39) postavlja se za kraj određenog vremenskog koraka $(n + 1)$. Rješenja se dobivaju iterativno te je redni broj iteracije označen u superskriptu sa (k) . Pomaci plovila x dobivaju se pomoću izraza (3.123). Translatorni pomaci vrha sidrene linije y^{ML} dani su izrazom (2.321). Unutarnji pomaci superelementa sidrene linije dobivaju se pomoću matrične jednadžbe (4.8) i izraza (2.321).

Sustav za dinamički proračun integralnog modela usidrenog pomorskog objekta s većim brojem sidrenih linija i proizvodnih podizača definira se pomoću sustava (4.39) koji je prikazan u prethodnom odlomku. Drugim riječima, sustav (4.39) za jednu sidrenu liniju treba prilagoditi za veći broj sidrenih linija i proizvodnih podizača. U ovom slučaju primjenjuje se isti postupak razvoja superelementa proizvodnog podizača kao što je prikazano kod sidrene linije te se na isti način uključuju u integralni model. Uvjet ravnoteže sila u hvatištu (4.20) mora biti ispunjen na svim hvatištima sidrenih linija i pomorskih podizača. Sile kojima sidrene linije i proizvodni podizači djeluju na pomorski objekt uzimaju se u obzir kroz jednadžbu (4.22) koja predstavlja konačni oblik ravnoteže sila u hvatištu. Stoga navedena jednadžba poprima novi oblik

$$\tilde{S}_{vz} \Delta x_z - \sum_{r=1}^{n_L} {}^{(r)} \left(\tilde{T}_{vk} \hat{K}_{kj}^{ML} \right)^{(n+1,k)} {}^{(r)} \Delta y_j^{ML} = -\tilde{R}_v^{(n+1,k)} - \sum_{r=1}^{n_L} {}^{(r)} \left(\tilde{T}_{vk} \hat{F}_{kj}^{ML} \right)^{(n+1,k)} \quad (4.40)$$

gdje su:

- n_L - ukupni broj sidrenih linija i proizvodnih podizača
- (r) - redni broj sidrene linije ili proizvodnog podizača, te se kao superskript nalazi s lijeve strane pripadne veličine

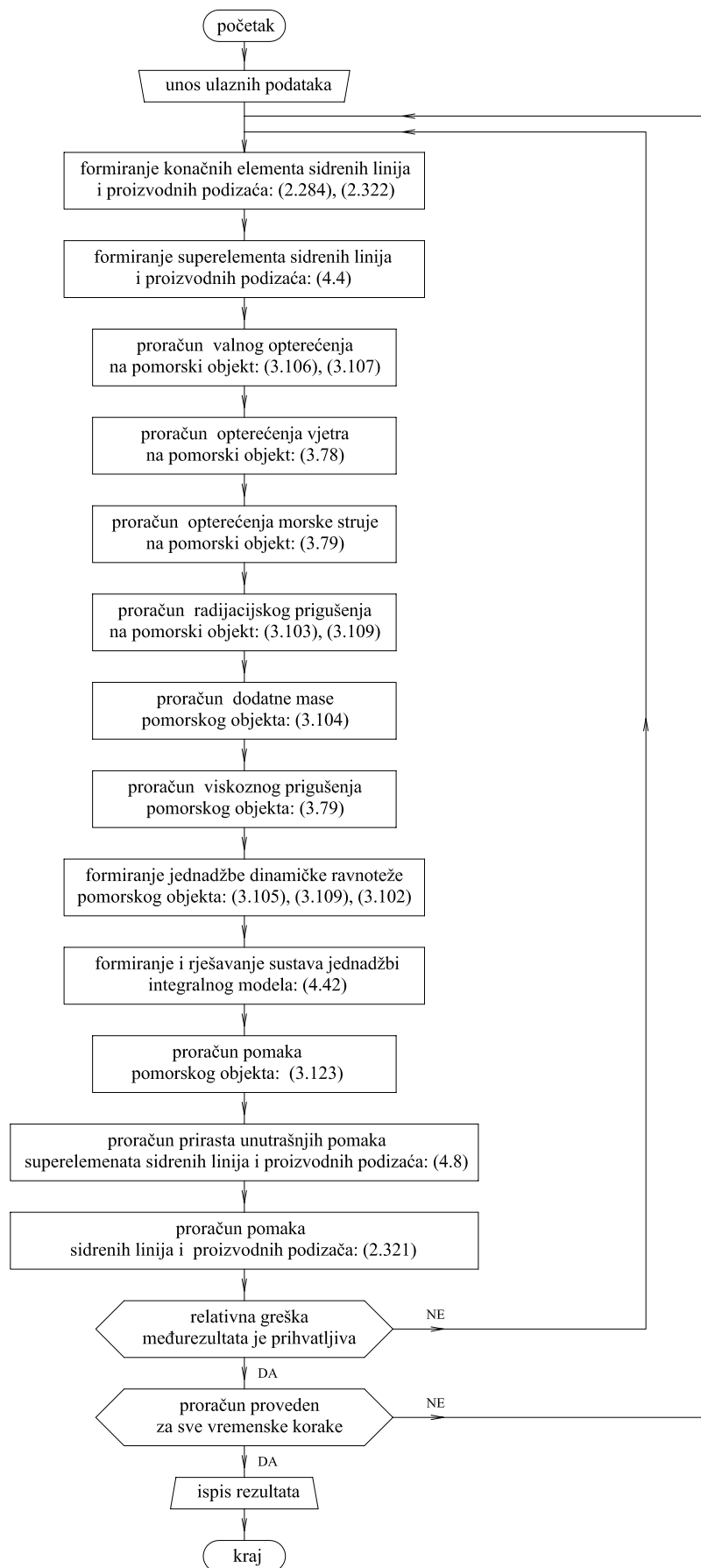
Također na svim hvatištima mora biti ispunjen uvjet jednakosti pomaka vrha sidrene linije ili proizvodnog podizača i pripadnog hvatišta. Ovaj uvjet dan je izrazom (4.37) te u ovom slučaju ima oblik

$${}^{(r)}\bar{Q}_{iz}\Delta x_z - \delta_{ij}{}^{(r)}\Delta y_j^{ML} = -{}^{(r)}\bar{G}^{(n+1,k)}. \quad (4.41)$$

Konačan oblik sustava za proračun integralnog modela dobije se pomoću izraza (4.40) i (4.41) te glasi

$$\begin{bmatrix} \tilde{S}_{vz} & -{}^{(1)}(\tilde{T}_{vk}\hat{K}_{kj}^{ML})^{(n+1,k)} & -{}^{(2)}(\tilde{T}_{vk}\hat{K}_{kj}^{ML}) & \dots & -{}^{(n_L)}(\tilde{T}_{vk}\hat{K}_{kj}^{ML})^{(n+1,k)} \\ {}^{(1)}\bar{Q}_{iz} & -\delta_{ij} & & & \\ {}^{(2)}\bar{Q}_{iz} & & -\delta_{ij} & & \\ \vdots & & & \ddots & \\ {}^{(n_L)}\bar{Q}_{iz} & & & & -\delta_{ij} \end{bmatrix} \begin{Bmatrix} \Delta x \\ {}^{(1)}\Delta y_j^{ML} \\ {}^{(2)}\Delta y_j^{ML} \\ \vdots \\ {}^{(n_L)}\Delta y_j^{ML} \end{Bmatrix} = \begin{Bmatrix} -\tilde{R}_v^{(n+1,k)} - \sum_{r=1}^{n_L} {}^{(r)}(\tilde{T}_{vk}\hat{F}_k^{ML})^{(n+1,k)} \\ -{}^{(1)}\bar{G}^{(n+1,k)} \\ -{}^{(2)}\bar{G}^{(n+1,k)} \\ \vdots \\ -{}^{(n_L)}\bar{G}^{(n+1,k)} \end{Bmatrix} \quad (4.42)$$

Na slici 4.3 prikazan je pojednostavljeni dijagram toka kompletnog proračuna integralnog modela usidrenog objekta



Slika 4.3. Pojednostavljeni dijagram toka kompletnog proračuna integralnog modela

FPSO brodovi, koji su usidreni pomoću rotirajuće kupole (eng. *turret*), mogu se slobodno okretati u horizontalnoj ravnini. Opterećenja okoliša kao što su vjetar, valovi i morska struja najčešće dolaze iz različitih smjerova. Navedeni raspored opterećenja uzrokuje veliki kut rotacije FPSO-a oko vertikalne osi tj. veliki kut zaošijanja. Međutim, modeliranje sila valova u ovisnosti o kutu zaošijanja je dugotrajan postupak unutar proračuna integralnog modela. Stoga se u lit. [3] predlaže pojednostavljeni pristup koji vrijedi za većinu slučajeva. Prvo se definira srednji kut zaošijanja. Ovaj kut definira novi početni položaj FPSO-a unutar integralnog modela. Sada se sile valova računaju samo za početni položaj te se koriste tijekom cijelog proračuna integralnog modela. Treba napomenuti da se razlika trenutnog i srednjeg kuta zaošijanja može smatrati malom. Odnosno da vrijede izrazi (4.12), (4.23) te sustav (4.42) koji su prilagođeni malim kutnim pomacima plovila, ako se početni položaj FPSO-a definira pomoću srednjeg kuta zaošijanja.

U lit.[6], [20] prikazan je integralni model usidrenog pomorskog objekta u kojem se spoj vrha sidrene linije ili proizvodnog podizača s pripadnim hvatištem na pomorskom objektu modelira pomoću kontaktnog konačnog elementa. Krutost kontaktnog elementa je fiktivna i vrlo visoke vrijednosti kako bi se osigurala jednakost pomaka vrha sidrene linije (ili proizvodnog podizača) s pripadnim hvatištem. Ravnoteža sila u hvatištu te navedeni uvjet jednakosti pomaka implicitno su uzeti u obzir u globalnom sustavu integralnog modela. Ovaj sustav sadrži konačne elemente svih sidrenih linija i proizvodnih podizača, pripadne kontaktne elemente te jednadžbu gibanja usidrenog objekta. Treba napomenuti da visoka krutost kontaktnog elementa izaziva probleme pri konvergenciji rješenja integralnog modela, stoga je za svaki kontaktni element potrebno još definirati fiktivno prigušenje tako da se osigura zadovoljavajuća razina konvergencije. Integralni model prikazan u ovom radu ima određene prednosti u odnosu na prikazani postupak. Ne postoje kontaktni elementi te se u sustav integralnog modela ne unose pripadne visoke krutosti koje narušavaju konvergenciju rješenja.

Primjena metode superelemenata ubrzava numerički proračun integralnog modela tj. smanjuje broj računskih operacija. Ukupan broj operacija kod Gaussovih eliminacija približno iznosi $2n^3/3$ gdje n predstavlja broj jednadžbi [9]. Sidrena linija (ili proizvodni podizač) koja je modelirana konačnim elementima ima m stupnjeva slobode gibanja. Ukupni broj stupnjeva slobode integralnog modela tada približno iznosi $n_L \cdot m$ gdje je n_L ukupan broj sidrenih linija i proizvodnih podizača. Svaki stupanj slobode predstavlja jednu jednadžbu unutar globalnog sustava ili sustava superelemenata. Stoga za rješavanje integralnog modela pomoću globalnog sustava iz [6], [20] potrebno je $2(n_L \cdot m)^3/3$ operacija ako se sustav rješava Gaussovom

eliminacijama. Integralni model u ovom radu rješava se pomoću superelemenata te možemo u pojednostavljenom smislu smatrati da se svaki superelement rješava za sebe. U ovom slučaju broj računskih operacija integralnog modela iznosi $n_L (2m)^3/3$. Drugim riječima, integralni model izložen u ovom radu zahtijeva manje operacija od modela iz [6], [20], a ta razlika raste s n_L^2 . Navedena činjenica znatno ubrzava numerički proračun integralnog modela. Treba još napomenuti da su sustavi za proračun sidrene linije (2.313) i proizvodnog podizača (2.323) u potpunosti simetrični pa tako i pripadni superelementi, vidi (4.6) i (4.7). Matrica superelementa $[\hat{K}^{ML}]$ je pojasna matrica (eng. *band matrix*), [39]. Inače, numeracija čvorova utječe na širinu pojasa kod globalne matrice krutosti konačnih elemenata. Kod superelemenata sidrene linije (ili proizvodnog podizača) moguće je ostvariti takovu numeraciju čvorova koja osigurava minimalnu širinu pojasa matrice $[\hat{K}^{ML}]$. Simetrija matrice $[\hat{K}^{ML}]$ te minimalna širina pojasa mogu se upotrijebiti za dodatno ubrzanje numeričkog proračuna integralnog modela koji je razvijen u ovom radu.

5. PRIMJERI

5.1. Plutača

Plutaču koja je usidrena jednom sidrenom linijom razmatrali su Tahar i Kim [8]. Pretpostavlja se da plutača pluta na mirnoj slobodnoj površini te se ne uzimaju u obzir hidrodinamička opterećenja. Također se izostavlja opterećenje od vjetra i morske struje. Zanemaruje se djelovanje viskoznog otpora na sidrenu liniju. Dubina mora u ovom slučaju iznosi 914.4 m. Plutača je shematski prikazana na slici 5.1. Karakteristike sidrene linije dane su u tablici 5.1. Poliestersko uže koje je sastavni dio sidrene linije proizvodi tvrtka Marlow Ropes Ltd. (Hailsham, United Kingdom).



Slika 5.1. Usidrena plutača

Tablica 5.1. Karakteristike sidrene linije usidrene plutače

silna prednatega:	412.8	kN
ukupna duljina:	914.4	m
segment 1: pridneni lanac		
duljina:	12.19	m
nazivni promjer:	70	mm
masa po jedinici duljine:	30.2	kg/m
težina u moru po jedinici duljine:	258	N/m
aksijalna krutost:	$1.08 \cdot 10^5$	kN
minimalna prekidna sila:	$11.3 \cdot 10^3$	kN
dodatna masa po jedinici duljine:	3.93	kg/m
segment 2: poliestersko užje		
duljina:	856.49	m
nazivni promjer:	85	mm
masa (<i>RHOL</i>) po jedinici duljine:	5.06	kg/m
težina u moru po jedinici duljine:	12.26	N/m
nelinearna aksijalna krutost- parametri:		
α	2.5	
β	2.0	
linearizirana aksijalna krutost	$2.429 \cdot 10^4$	kN
minimalna prekidna sila:	$1.97 \cdot 10^3$	kN
dodatna masa po jedinici duljine:	3.81	kg/m
segment 3: lanac uz plutaču		
duljina:	45.72	m
<i>ostali parametri isti kao kod 1. segmenta</i>		

Proračun nelinearne aksijalne krutosti *AE* provodi se pomoću izraza, [8]

$$AE = RHOL \left(\alpha + \beta \frac{T}{B_s} \right) \cdot 10^6 \text{ N} \quad (5.1)$$

gdje su:

RHOL - specifična masa užeta, vidi tablicu 5.1

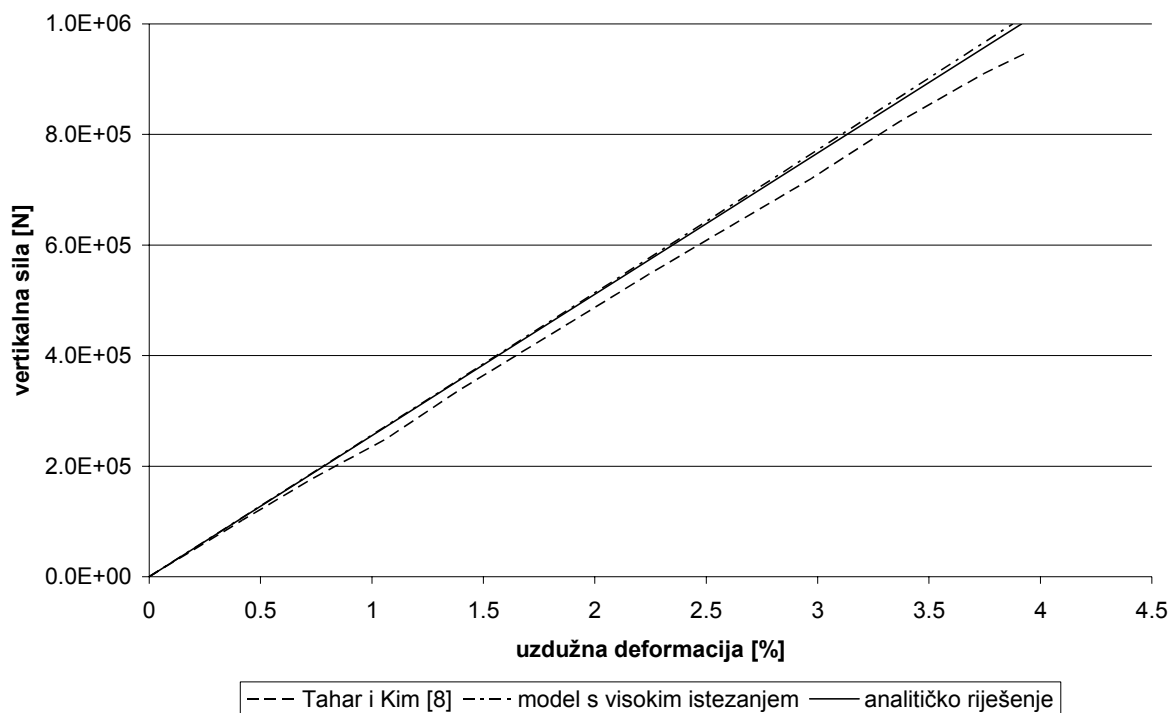
α, β - parametri nelinearne aksijalne krutosti, vidi tablicu 5.1

- B_S - minimalna prekidna sila užeta, vidi tablicu 5.1
 T - trenutna vrijednost uzdužne vlačne sile u užetu.

Treba napomenuti da je u poglavlju 2.2 prikazan proračun nelinearnog modula elastičnosti poliesterskog užeta prema lit. [17]. Navedena veličina određuje se izrazom (2.62). Između izraza (5.1) i (2.62) postoji jedna principijelna razlika. Izraz (5.1) temelji se na trenutnoj vrijednosti vlačne sile u užetu, dok izraz (2.62) definira modul elastičnosti u odnosu na srednju vrijednost vlačne sile u vremenu.

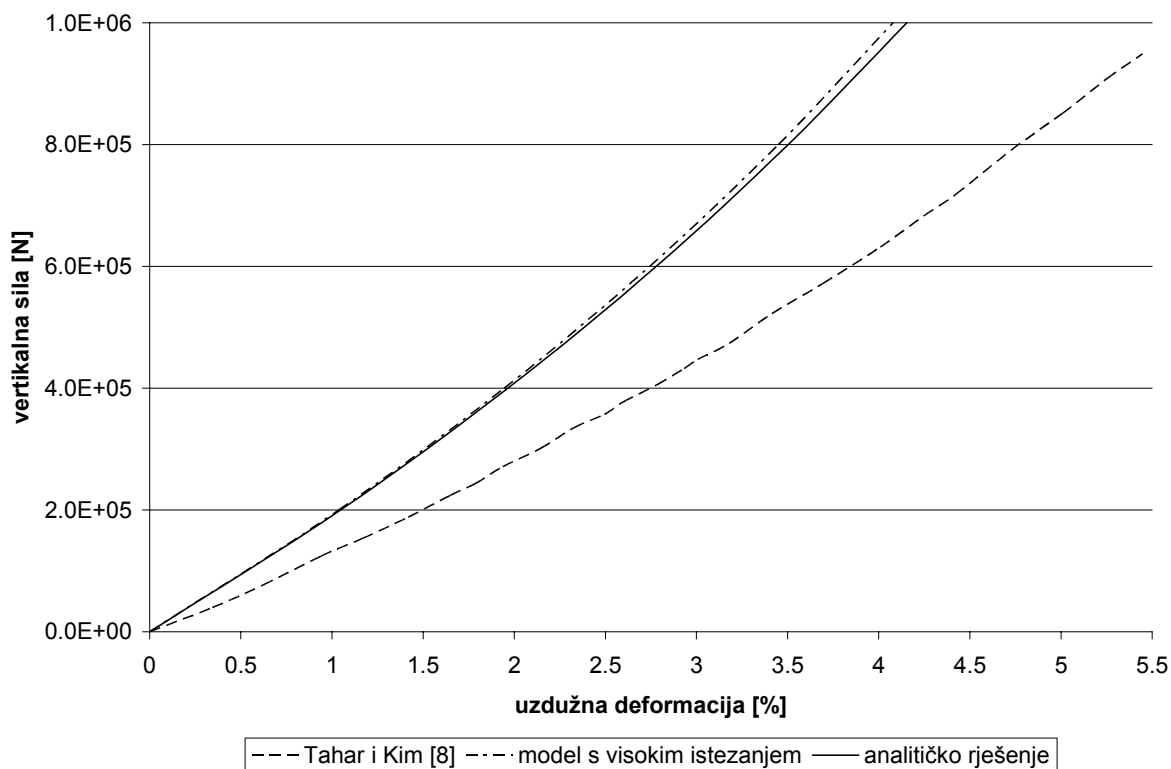
Statički proračun

Prvo razmatramo statički tip opterećenja. Početno stanje plutače sadrži silu prednatega (vidi tablicu 5.1) te pripadno istežanje sidrene linije. Na plutaču djeluje vertikalna sila koja se zbraja sa silom prednatega. Gornja granica vertikalne sile iznosi 10^3 kN. U ovom slučaju koristi se linearizirana aksijalna krutost (iz tablice 5.1). Odnos između vertikalne sile i pripadne duljinske deformacije, koji su dobili Tahar i Kim [8], prikazan je na slici 5.2. Na istoj slici prikazani su rezultati modela opisanog u ovom radu tj. modela sidrene linije s velikim istežanjem. Unutar navedenog modela korišteno je 22 konačna elementa, od toga po jedan element za segmente s lancima. Za statičko opterećenje moguće je dobiti analitičku vezu između sile i istežanja odnosno deformacije. Rezultati analitičkog rješenja također se nalaze na slici 5.2.

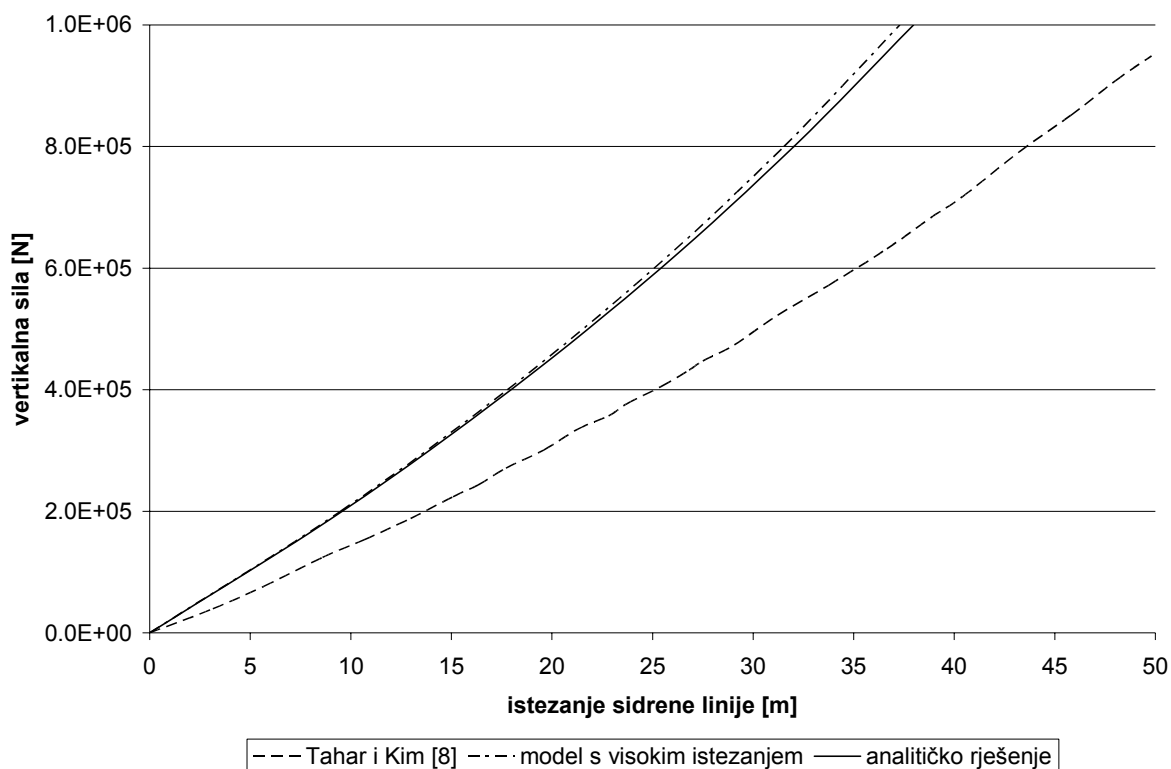


Slika 5.2. Odnos vertikalne sile i uzdužne deformacije sidrene linije s lineariziranim značajkama materijala

U sljedećem koraku u obzir se uzima nelinearnost materijala, te se aksijalna krutost poliesterskog užeta, proračunata pomoću izraza (5.1). Pripadni rezultati prikazani su na slici 5.3, odnosno 5.4. Slika 5.4 prikazuje odnos između vertikalne sile i istežanja



Slika 5.3. Odnos vertikalne sile i uzdužne deformacije sidrene linije s nelinearnim značajkama materijala



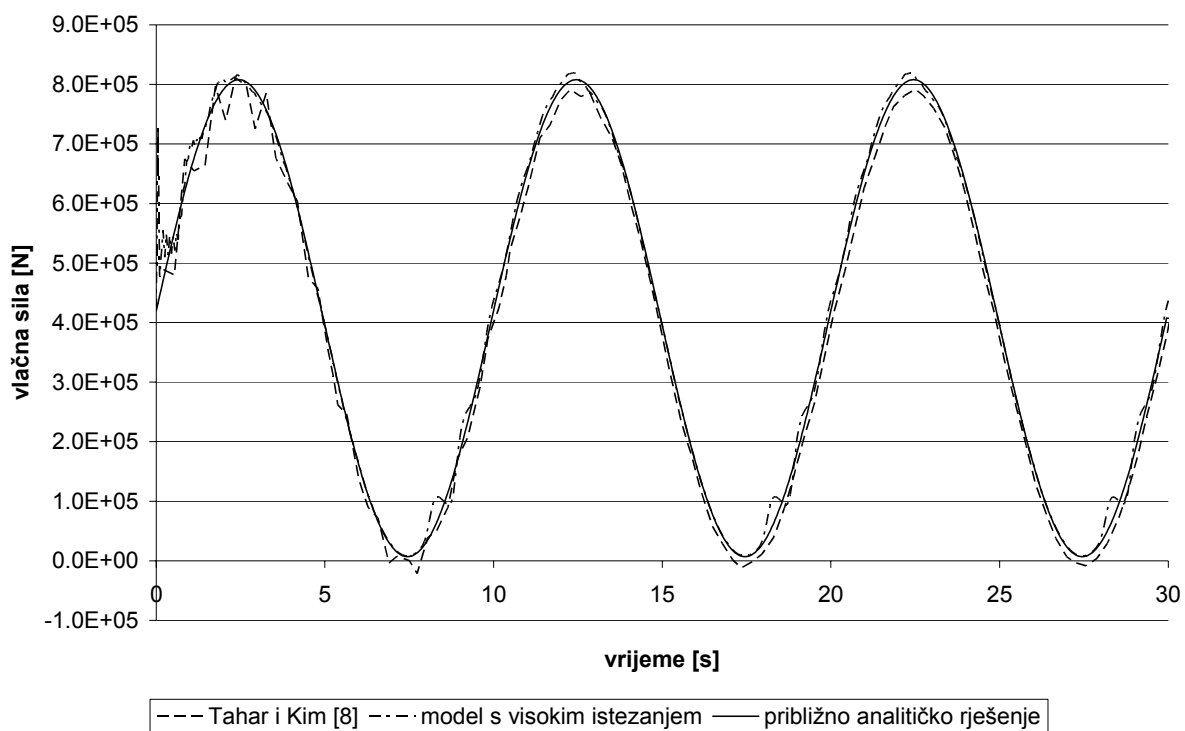
Slika 5.4. Odnos između vertikalne sile i istežanja sidrene linije s nelinearnim značajkama materijala

Na gornjim slikama vidimo da se rezultati modela s velikim istežanjem vrlo dobro slažu s analitičkim proračunima tj. ovaj model u kombinaciji s izrazom (5.1) za nelinearnu aksijalnu krutost vjerno opisuje ponašanje sidrene linije. Detaljnije, kod statičkog opterećenja navedena kombinacija pouzdano opisuje vezu između uzdužne sile i istežanja kod poliesterskog užeta.

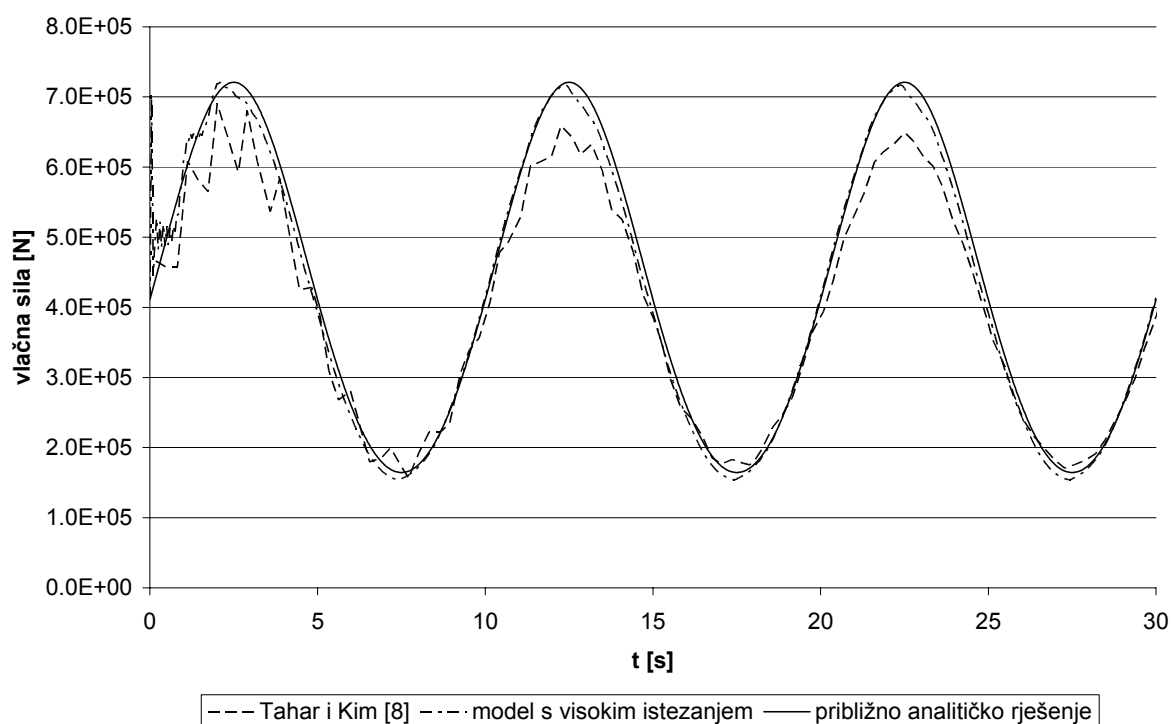
Dinamički proračun

Tahar i Kim [8] razmatrali su i dinamičko opterećenje sidrene linije. U ovom slučaju plutača se njiše zadanim vertikalnim harmonijskim pomakom. Amplituda ovih pomaka iznosi 15 m, a period 10 s. Provedeni su proračuni za linearni i nelinearni materijal. Vremenski korak numeričkih proračuna iznosi 0.005 s.

Unutar modela s velikim istežanjem koristi se 12 konačnih elemenata te vremenski korak 0.05 s. Dobivani rezultati prikazani su na slikama 5.5 i 5.6.



Slika 5.5. Realna vlačna sila na vrhu sidrene linije - linearizirani materijal



Slika 5.6. Realna vlačna sila na vrhu sidrene linije - nelinearni materijal

Približno analitičko rješenje za dinamički slučaj može se dobiti ako zanemarimo istežanje lanaca a distribuiranu masu (i dodatnu masu) poliesterskog užeta zamijenimo

koncentriranim masama na krajevima užeta. Rješenja približnog analitičkog modela prikazana su na slikama 5.5 i 5.6.

Na navedenim slikama vidi se vrlo dobro slaganje rezultata modela s velikim istežanjem i približnog analitičkog rješenja. Treba napomenuti da model s velikim istežanjem ima zadovoljavajuću konvergenciju iako je vremenski korak 10 puta veći od koraka koji su koristili Tahar i Kim [8].

5.2. Usidrena vitka cilindrična platforma

Arcandra [20] u svom radu promatra vitku cilindričnu odnosno spar platformu usidrenu pomoću poliesterskih sidrenih linija. Dubina sidrenja iznosi 1830 m. Karakteristike platforme dane su u tablici 5.2. Sidreni sustav sastoji se od četiri jednake sidrene linije čije karakteristike su prikazane u tablici 5.3. Opterećenje vjetra, valova i morske struje dolaze iz različitih smjerova, kao što se vidi u tablici 5.4

Tablica 5.2. Karakteristike spar platforme

visina:	214.88	m
nazivni promjer	37.19	m
gaz:	198.12	m
KB:	164.59	m
KG:	129.84	m
istisnina:	220 740	t
radijusi momenta inercije mase		
posrtanje:	67.36	m
zaošijanje:	8.69	m
koeficijent viskoznog otpora:	1.15	
koeficijent sile vjetra:	2 671.59	$\text{N}/(\text{m/s})^2$
težište sile vjetra iznad osnovice:	220.07	m

Tablica 5.3. Karakteristike sidrene linije spar platforme

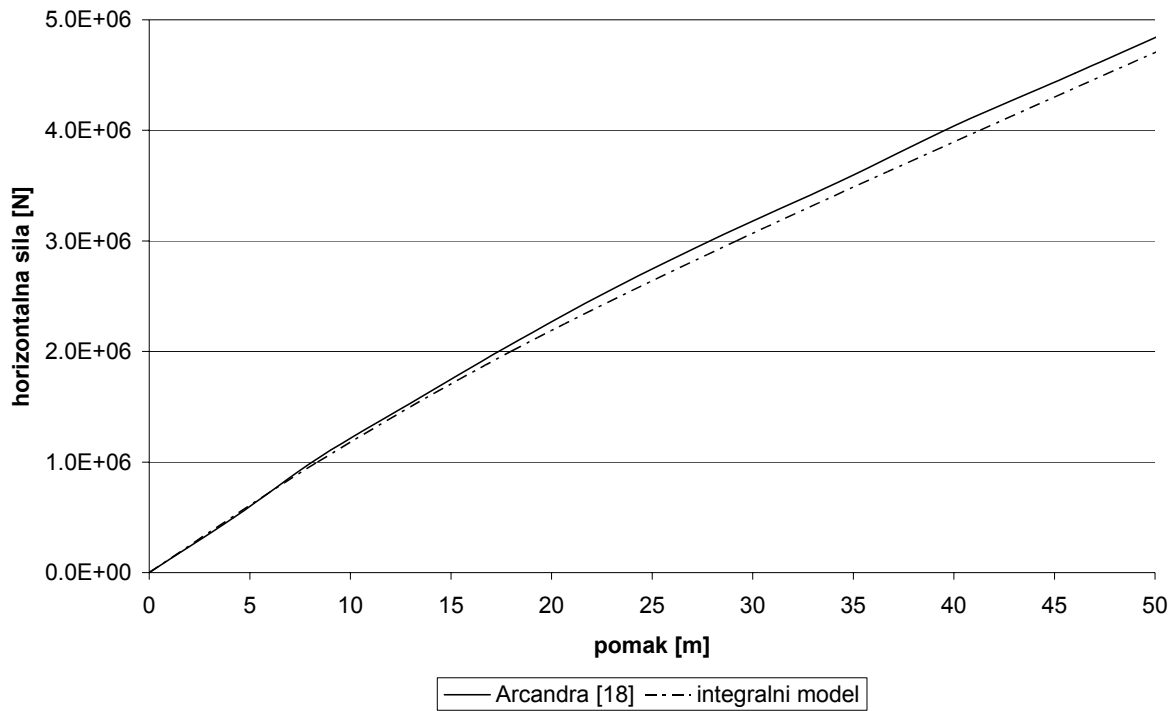
silna prednatega:	2357	kN
ukupna duljina	2590.8	m
položaj hvatišta iznad osnovice:	91.44	m
segment 1: pridneni lanac		
duljina:	121.92	m
nazivni promjer:	245	mm
masa po jedinici duljine:	287.8	kg/m
težina u moru po jedinici duljine:	2 485	N/m
aksijalna krutost:	$1.03 \cdot 10^6$	kN
minimalna prekidna sila:	$11.8 \cdot 10^3$	kN
dodatna masa po jedinici duljine:	37.4	kg/m
koeficijent viskoznog otpora:	2.45	
segment 2: poliestersko uže		
duljina:	2 377.44	m
nazivni promjer:	210	mm
masa (<i>RHOL</i>) po jedinici duljine:	36.52	kg/m
težina u moru po jedinici duljine:	75.5	N/m
linearizirana aksijalna krutost	$3.18 \cdot 10^5$	kN
minimalna prekidna sila:	$12.79 \cdot 10^3$	kN
dodatna masa po jedinici duljine:	28.8	kg/m
koeficijent viskoznog otpora:	1.2	
segment 3: lanac uz platformu		
duljina:	91.44	m
<i>ostali parametri isti kao kod 1. segmenta</i>		

Tablica 5.4. Opterećenje okoliša na spar platformu

valovi:		
H_s :		6.19 m
T_p :		14 s
spektar valova:	JONSWAP ($\gamma = 2.5$)	
smjer nailaska valova:		180°
vjetar		
brzina vjetra (prosjeak za 1 h):		16.28 m/s @ 10 m
spektar vjetra:	API RP 2A	
smjer nailaska vjetra:		210°
profil morske struje		
dubina:	0 m:	0.0668 m/s
	60.96 m:	0.0668 m/s
	91.44 m:	0.0014 m/s
	morsko dno:	0.0014 m/s
smjer nailaska struje:		150°

Statički proračun

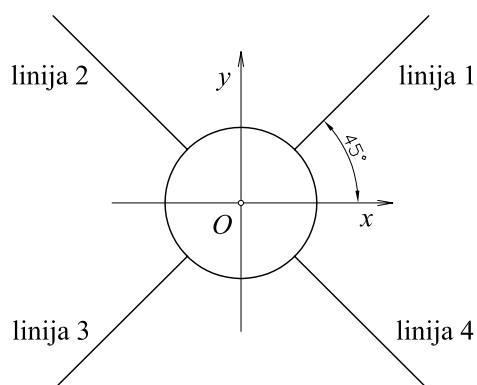
Prije provedbe dinamičkog proračuna potrebno je ispitati horizontalnu krutost sidrenog sustava. U ovom slučaju koristi se reducirani sidreni sustav sa samo dvije sidrene linije koje su postavljene jedna nasuprot drugoj. Proračun je proveden pomoću integralnog modela usidrenog objekta. Svaka sidrena linija modelirana je sa sedam konačnih elemenata te je po jedan konačni element upotrijebljen za segmente s lancima. Dobiveni rezultati prikazani su na slici 5.7. Na istoj slici prikazani su rezultati koje je dobio Arcandra [20] za isti problem.



Slika 5.7. Horizontalna krutost sidrenog sustava spar platforme

Dinamički proračun

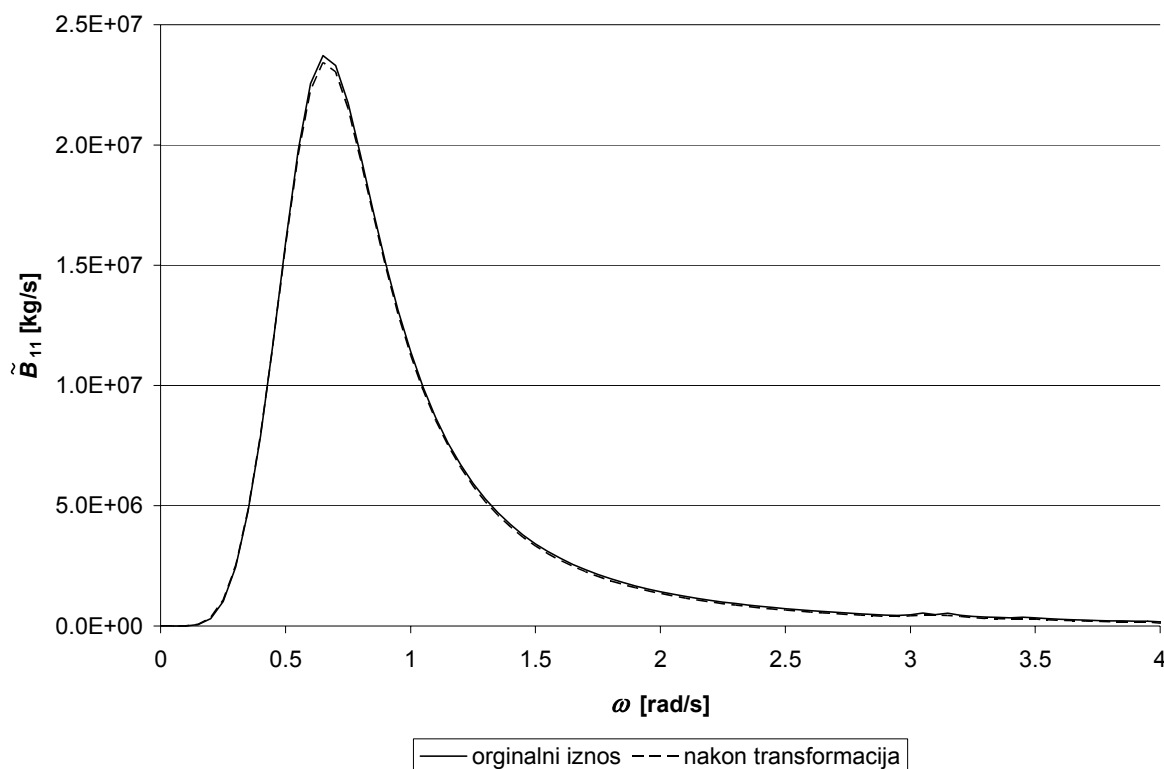
Sidreni sustav za dinamički proračun sastoji se od četiri sidrene linije. Raspored sidrenih linija prikazan je na slici 5.8.



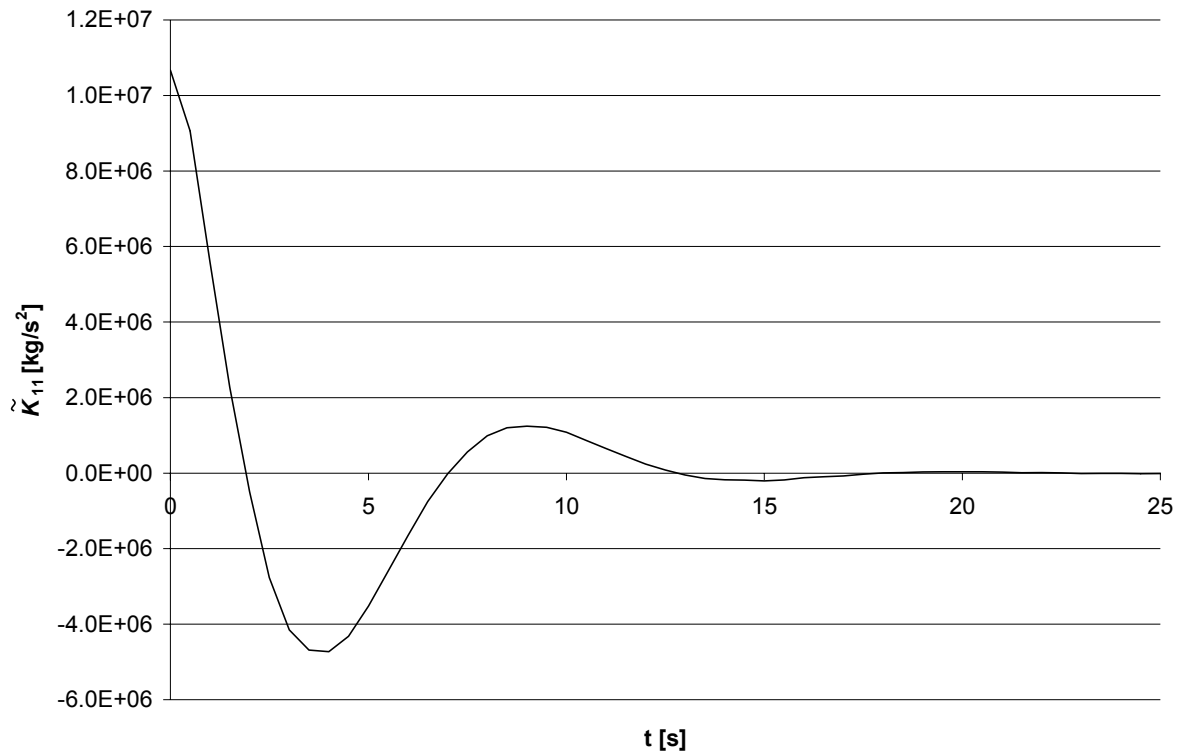
Slika 5.8. Raspored sidrenih linija spar platforme

Hydrodinamička opterećenja u frekvencijskoj domeni određuju se pomoću programa Hydrostar [24]. Preslikavanje radijacijskog prigušenja \tilde{B} iz frekvencijske u vremensku

domenu provodi se pomoću memorijske funkcije \tilde{K} (3.124) te konvolucijskog integrala u jednadžbi (3.109). Numerički proračun memorijske funkcije vrši se prema izrazu (3.128) dok se konvolucijski integral uključuje u dinamički proračun preko izraza za reziduum (3.122). U svrhu provjere numeričkog postupka provedeno je preslikavanje radijacijskog prigušenja za zalijetanje pri frekvenciji 0.3 rad/s i to bez utjecaja sidrenog sustava. Veličine \tilde{B} i \tilde{K} predstavljaju Fourierov transformacijski par, vidi (3.124). Stoga izraz (3.128) predstavlja numeričku verziju Fourierove transformacije. Isti izraz provodi inverznu Fourierovu transformaciju ako se ispusti $(2/\pi)$ koji se nalazi na početku. Drugim riječima, nakon provedbe numeričke Fourierove transformacije "naprijed", a zatim "nazad", moramo dobiti iste vrijednosti za \tilde{B}_{11} . Transformacija "naprijed" provedena je s frekvencijskim korakom od 0.05 rad/s, a transformacija "nazad" s vremenskim korakom 0.2 s. Usporedba početnog iznosa \tilde{B}_{11} i iznosa nakon transformacija prikazana je na slici 5.9. Dobivena memorijska funkcija \tilde{K}_{11} vidljiva je na slici 5.10.



Slika 5.9. Usporedba početnog iznosa \tilde{B}_{11} i iznosa nakon numeričkih Fourierovih transformacija



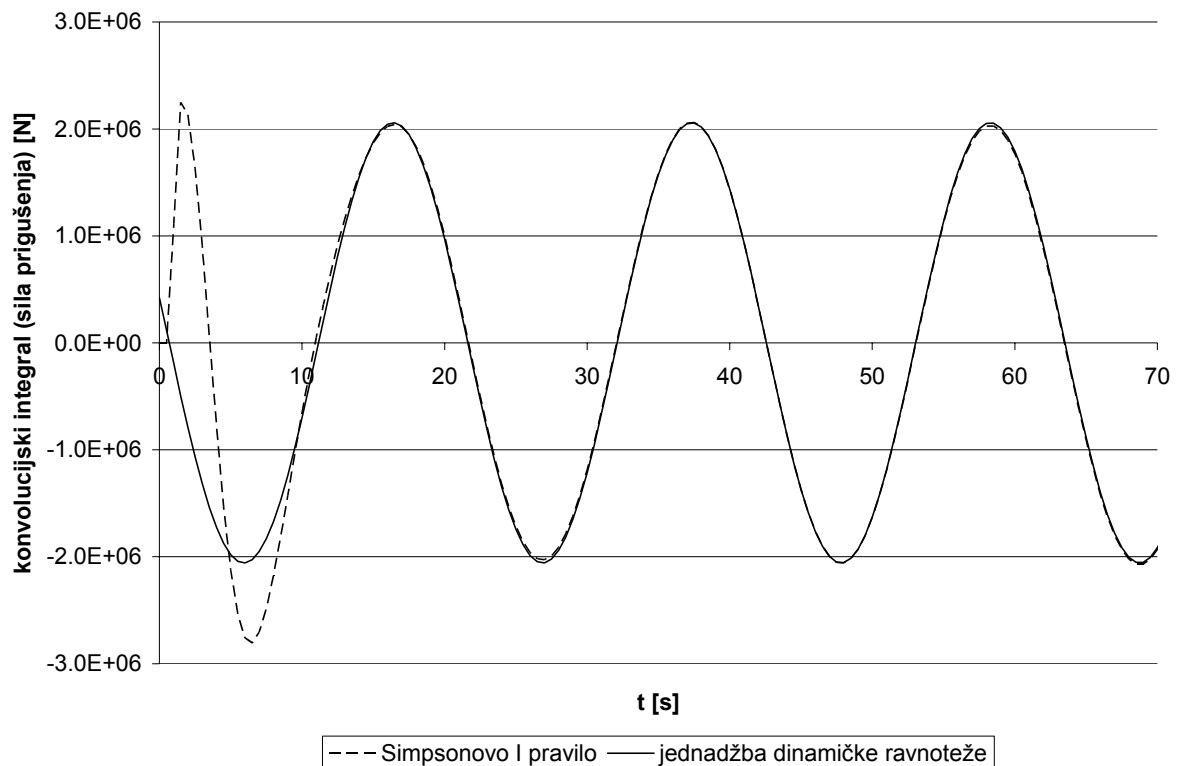
Slika 5.10. Memorijska funkcija \tilde{K}_{11} za spar platformu

Sličan način provjere numeričkog postupka može se provesti za dodatnu masu neovisnu o frekvenciji \tilde{A}^∞ , vidi izraze (3.104) i (3.132).

Iznos radijacijskog prigušenja u vremenskoj domeni predstavlja konvolucijski integral u jednadžbi dinamičke ravnoteže (3.109). Stoga se iznos konvolucijskog integrala za zalijetanje bez provedbe integriranja može dobiti pomoću navedene jednadžbe

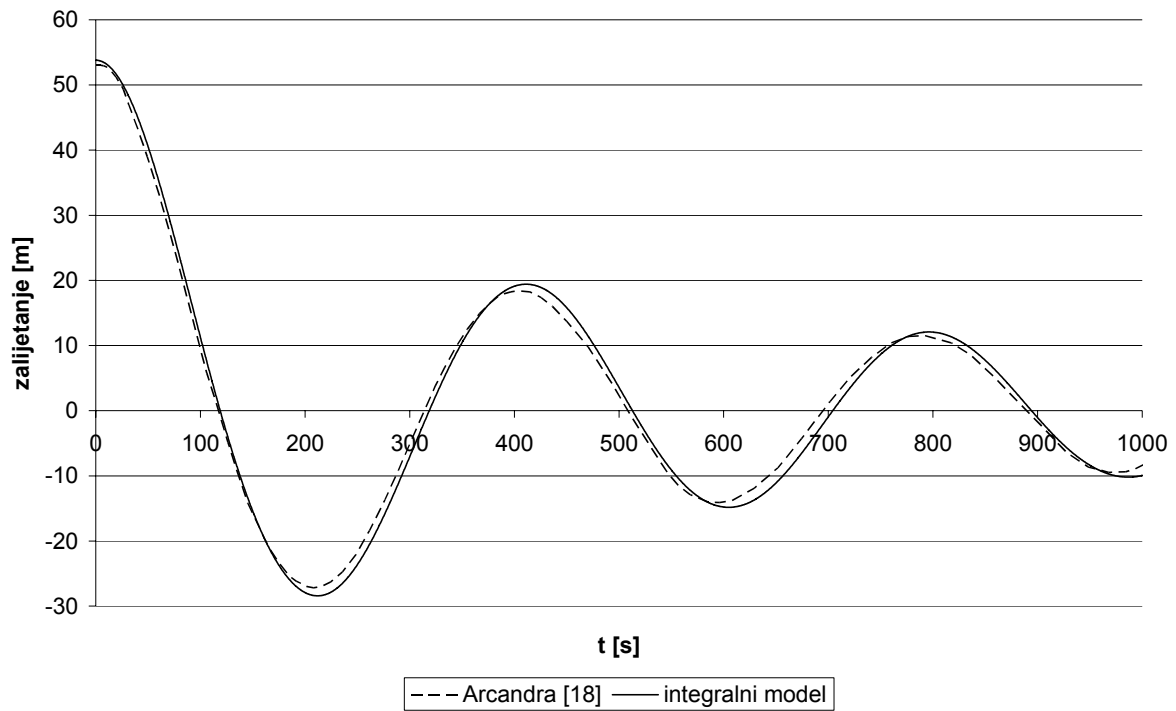
$$\int_0^t \tilde{K}_{11}(t-\tau) \dot{x}_1(\tau) d\tau = \tilde{F}_1 - (\tilde{M}_{11} + \tilde{A}_{11}^\infty) \ddot{x}_1 - \tilde{C}_{11} \dot{x}_1 \quad (5.2)$$

gdje je x_1 harmonijsko zalijetanje platforme. Amplituda zalijetanja za provjeru numeričkog postupka pri 0.3 rad/s dobije se iz programa Hydrostar. Pomoću jednadžbe (5.2) vršimo provjeru proračuna konvolucijskog integrala Simpsonovim I. pravilom s vremenskim korakom od 0.2 s, vidi sliku 5.11.



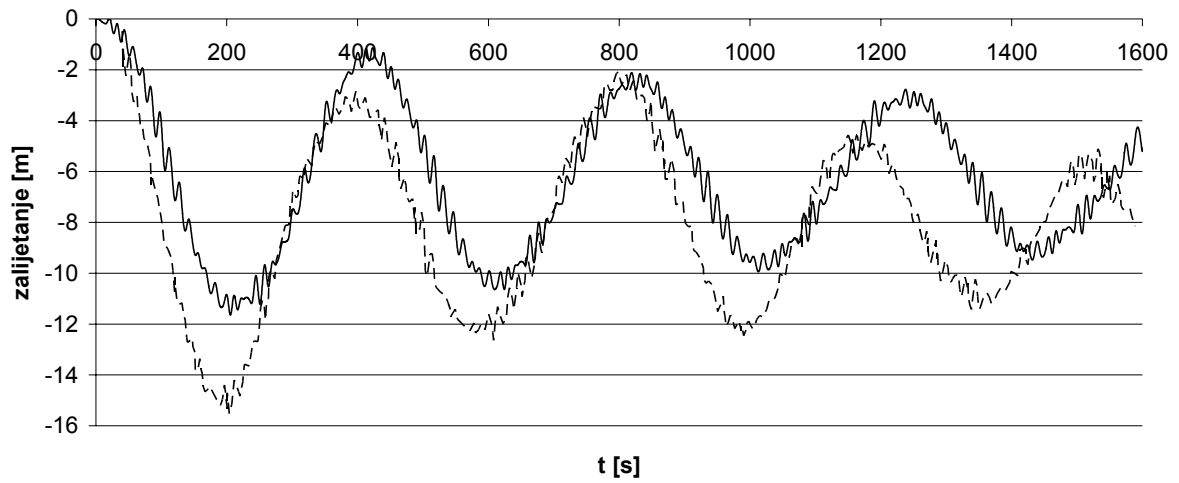
Slika 5.11. Usporedba vrijednosti konvolucijskog integrala po jednadžbi dinamičke ravnoteže i po Simpsonovom I. pravilu

Prvo se vrši pojednostavnjeni dinamički proračun. U prvom koraku na usidrenu spar platformu djeluje horizontalna sila od 5 000 kN te se statički određuje pomak odnosno početni položaj. Nakon toga uklanja se navedena sila te se dopušta gibanje platforme bez uzbudnih sila, tj. promatra se njihanje platforme na mirnom moru. Utjecaj numeričkog prigušenja na točnost proračuna određuje se testom istitravanja (eng. *freedecay test*). U ovom slučaju integralni model ne sadržava proračun uzbudnih sila uslijed vjetera, valova i morske struje. S druge strane u obzir se uzima viskozni otpor i dodatna masa sidrenih linija i platforme te radijacijsko prigušenje platforme. Dobiveni rezultati prikazani su na slici 5.12. zajedno s rezultatima koje je dobio Arcandra [20].

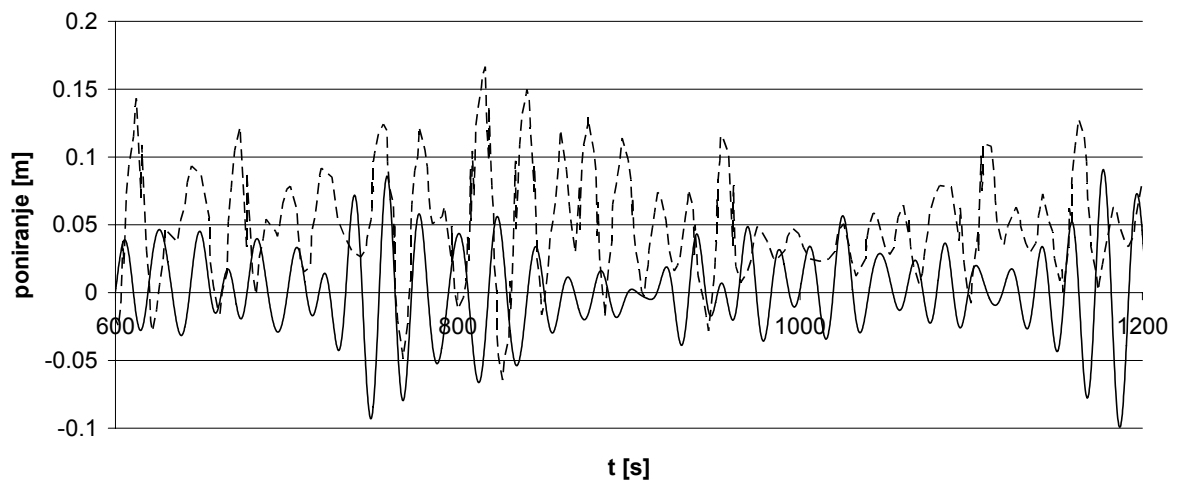


Slika 5.12. *Freedecay* test usidrene spar platforme

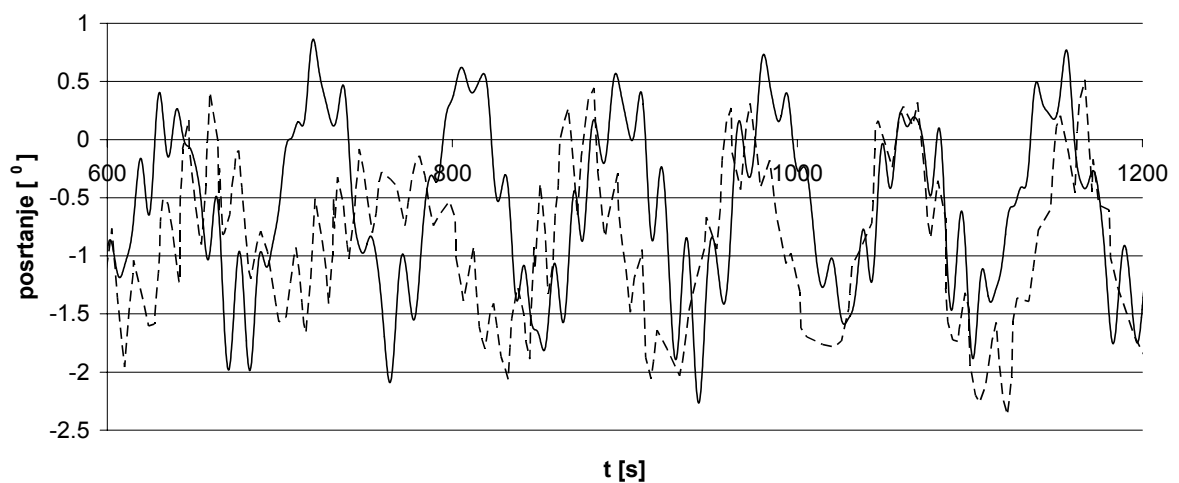
Kompletan dinamički proračun proveden je s opterećenjima iz okoliša koja su opisana u tablici 5.4. Proračun valne sile drugog reda je relativno dugotrajan, stoga se u primjeru spar platforme odredila samo navedena sila za zalijetanje. Pripadni rezultati te rezultati koje je iznio Arcandra [20] prikazani su na sljedećim slikama.



--- Arcandra [18] — integralni model

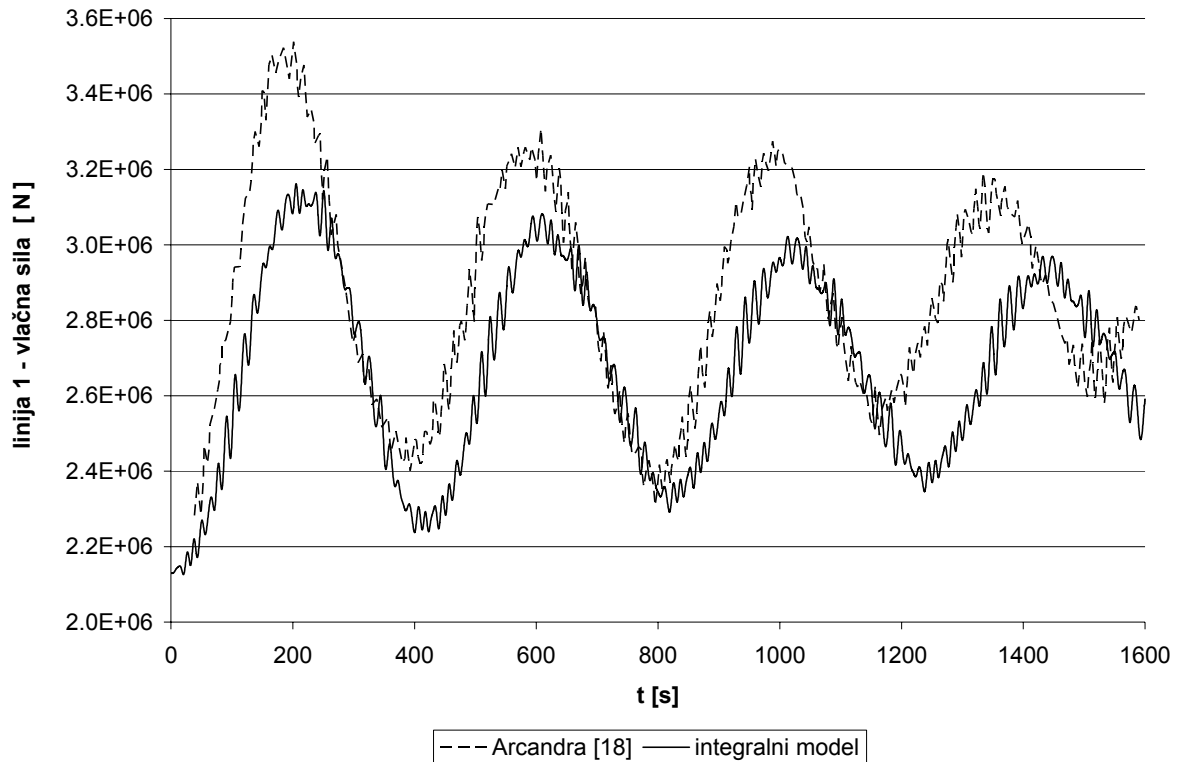


--- Arcandra [18] — integralni model



--- Arcandra [18] — integralni model

Slika 5.13. Pomaci spar platforme



Slika 5.14. Vlačna sila u prvoj sidrenoj liniji spar platforme

Prema rezultatima dinamičkog proračuna vidimo da integralni model koji je razvijen u ovom radu pokazuje zadovoljavajuću razinu konvergencije pri relativno velikom vremenskom koraku od 0.2 s. Tako je, na primjer, ovaj vremenski korak pet puta veći od koraka iznesenog u lit. [8] gdje se razmatra vrlo sličan slučaj spar platforme. Razina numeričkog prigušenja utvrđuje se *freedecay* testom. Na slici 5.12 vidimo da je razina navedenog prigušenja ista kao kod Arcandre [20] odnosno prihvatljivo niska. Također se vidi dobro poklapanje rezultata kompletnog dinamičkog proračuna s rezultatima iz [20], vidi slike 5.13. i 5.14.

5.3. FPSO brod

Kim [5] provodi proračun FPSO broda koji je usidren pomoću rotirajuće kupole, vidi tablicu 5.5. Dubina mora iznosi 1830 m. Sidreni sustav sastoji se od 12 jednakih sidrenih linija, vidi tablicu 5.6. Unutar numeričkog proračuna koristi se pojednostavljeni model sidrenog sustava s četiri sidrene linije. Raspored sidrenih linija pojednostavljenog sustava isti je kao kod spar platforme iz prethodnog primjera, vidi sliku 5.8. Karakteristike opterećenja vjetra, valova i morske struje dane su u tablici 5.7.

Tablica 5.5. Karakteristike FPSO broda

duljina između okomica:	310.0	m
širina:	47.17	m
visina:	28.04	m
gaz:	15.121	m
istisnina:	186 051	t
položaj težišta (0xyz koordinatni sustav)		
x_G :	4.080	m
z_G :	-1.8	m
radijusi momenata inercije mase		
ljuljanje:	14.036	m
posrtanje:	77.47	m
zaošijanje:	79.30	m
udaljenost rotirajuće kupole i prednjeg perpendikulara:	38.73	m

Tablica 5.6. Karakteristike sidrene linije FPSO broda

silna prednatega:	475	kN
ukupna duljina	2652	m
položaj hvatišta iznad osnovice:	0	m
segment 1: pridneni lanac		
duljina:	121.92	m
nazivni promjer:	9.52	cm
masa po jedinici duljine:	189.2	kg/m
težina u moru po jedinici duljine:	1 615	N/m
aksijalna krutost:	820 900	kN
minimalna prekidna sila:	7 553	kN
koeficijent dodatne mase:	2.0	
koeficijent viskoznog otpora:	2.45	
segment 2: poliestersko užje		
duljina:	2 438	m
nazivni promjer:	16	cm
masa po jedinici duljine:	17.2	kg/m
težina u moru po jedinici duljine:	44.1	N/m
linearizirana aksijalna krutost	168 120	kN
minimalna prekidna sila:	7429	kN
koeficijent dodatne mase:	1.15	
koeficijent viskoznog otpora:	1.2	
segment 3: lanac uz brod		
duljina:	91.4	m
<i>ostali parametri isti kao kod 1. segmenta</i>		

Tablica 5.7. Opterećenje okoliša na FPSO brod

valovi:			
H_s :		12.19	m
T_p :		14	s
spektar valova:		JONSWAP ($\gamma = 2.5$)	
smjer nailaska valova:		180°	
vjetar			
brzina vjetra (prosjeak za 1 h):		14.12	m/s @ 10 m
spektar vjetra:		API RP 2A	
smjer nailaska vjetra:		150°	
profil morske struje			
dubina:	0 m:	0.9144	m/s
	60.96 m:	0.9144	m/s
	91.44 m:	0.0914	m/s
	morsko dno:	0.0914	m/s
smjer nailaska struje:		210°	

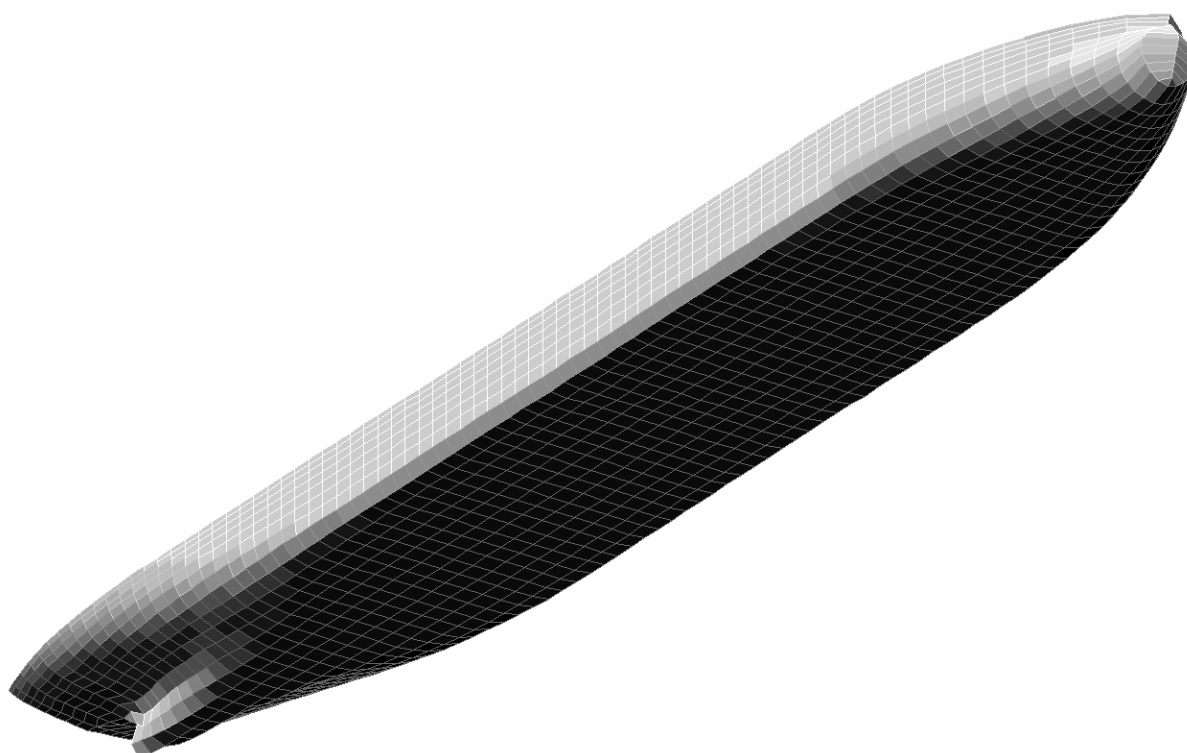
U lit. [5] iznesene su sile koje djeluju na trup. Za svaku silu prikazana je srednja vrijednost i standardna devijacija, vidi tablicu 5.8. Na osnovi srednjih vrijednosti sile vjetra i morske struje određeni su pripadni koeficijenti koji će se koristiti unutar integralnog modela, vidi tablicu 5.9. Hidrodinamička opterećenja dobivena su programom Hydrostar, [24]. Panelni model trupa vidi se na slici. 5.15. Treba napomenuti da je proračun sile valova drugog reda dugotrajan u vremenskoj domeni. Stoga je navedena sila određena samo za smjer zalijetanja i zanošenja. Radi usporedbe, opterećenja unutar integralnog modela koja su dobivena u ovom radu također su prikazana u tablici 5.8.

Tablica 5.8. Opterećenje na trup FPSO broda

		Kim [5]		integralni model	
		zalijetanje [N]	zanošenje [N]	zalijetanje [N]	zanošenje [N]
difrakcija	srednja vr.	-1.05E+06	-8.69E+05	-1.45E+06	-1.60E+06
	stand. dev.	1.89E+07	1.38E+07	1.87E+07	1.26E+07
vjetar	srednja vr.	-2.26E+06	2.83E+06	-2.31E+06	3.13E+06
	stand. dev.	6.48E+05	8.40E+05	6.19E+05	1.09E+06
morska struja	srednja vr.	-4.33E+05	-1.99E+06	-5.42E+05	-2.05E+06
	stand. dev.	2.70E+05	8.24E+05	4.47E+05	7.11E+05

Tablica 5.9. Koeficijenti sila vjetra i morske struje na FPSO brod

	zalijetanje [N/(m/s) ²]	zanošenje [N/(m/s) ²]
vjetar	1.34E+03	7.17E+03
morska struja	1.09E+06	4.52E+06



Slika 5.15. Panelni model trupa FPSO broda

Unutar integralnog modela provedena je vremenska simulacija u trajanju od 2 000 s, s vremenskim korakom od 0.2 s. Svaka sidrena linija modelirana je sa sedam konačnih

elemenata tako da je po jedan element korišten za segmente s lancima. Dobiveni rezultati prikazani su u tablicama 5.10 i 5.11 zajedno s proračunskim i eksperimentalnim podacima koje je iznio Kim [5].

Tablica 5.10. Pomaci usidrenog FPSO broda

		OTCR eksperiment	Kim [5]	integralni model
zalijetanje [m]	srednja vr.	-22.90	-21.1	-23.77
	stand. dev.	9.72	8.78	9.08
zanošenje [m]	srednja vr.	-0.09	-0.64	-4.65
	stand. dev.	4.57	4.05	4.17
poniranje [m]	srednja vr.	0.14	-0.06	-0.12
	stand. dev.	/	0.03	0.86
ljuljanje [°]	srednja vr.	-0.10	-0.08	0.03
	stand. dev.	/	0.12	4.42
posrtanje [°]	srednja vr.	0.01	0.03	0.09
	stand. dev.	/	0.02	1.01
zaošijanje [°]	srednja vr.	-16.00	-16.8	-15.34
	stand. dev.	3.80	2.46	3.33

Tablica 5.11. Vlačne sile na vrhu sidrene linije FPSO broda

		OTCR eksperiment	Kim [5]	integralni model
linija 1 [kN]	srednja vr.	5910	6470	7051
	stand. dev.	827	1080	1273
linija 2 [kN]	srednja vr.	3800	2760	2782
	stand. dev.	640	711	563
linija 3 [kN]	srednja vr.	3430	2660	2434
	stand. dev.	587	722	716
linija 4 [kN]	srednja vr.	5600	6320	6156
	stand. dev.	801	997	763

Na osnovi usporedbe vrijednosti navedenih u gornjim tablicama vidimo da je integralni model razvijen u ovom radu pogodan za proračun dinamičkog odziva FPSO broda koji je usidren pomoću rotirajuće kupole. Kao što je već objašnjeno u 4. poglavlju, ovakav tip FPSO-a slobodno rotira u horizontalnoj ravnini te ima velike kutove zaošijanja. Ako se na osnovi srednjeg kuta zaošijanja definira početni položaj unutar integralnog modela, a varijaciju ovog kuta određujemo numeričkim postupkom, dobivamo rezultate koji se dobro slažu s eksperimentom, vidi tablicu 5.10.

6. ZAKLJUČAK RADA

U ovom radu razvijen je integralni model za proračun dinamičkog odziva pučinskog plutajućeg proizvodnog objekta (eng. FPSO). Tri su osnovne cjeline ovog modela:

- dinamika sidrene linije i proizvodnog podizača,
- dinamika pomorskog objekta,
- proračun integralnog modela.

Dinamika sidrene linije i proizvodnog podizača opisuje trodimenzionalno gibanje navedenih elemenata s velikim pomacima. Problem se rješava metodom konačnih elemenata.

Sastavni dijelovi ove cjeline su:

- inercijske sile:
 - vlastita masa sidrene linije/proizvodnog podizača
 - masa fluida unutar proizvodnog podizača
 - dodatna masa (Morisonova jednadžba)
- sile prigušenja:
 - viskozni otpor uslijed gibanja sidrene linije/proizvodnog podizača (Morisonova jednadžba)
- povratne sile:
 - geometrijska krutost sidrene linije/proizvodnog podizača
 - savojna krutost proizvodnog podizača
- sile opterećenja:
 - vlastita težina sidrene linije/proizvodnog podizača
 - težina fluida unutar proizvodnog podizača
 - djelovanje okolnog hidrostatičkog tlaka
 - opterećenja uslijed brzine i akceleracije strujanja okolnog fluida (Morisonova jednadžba)
- tipovi materijala za istežanje:
 - kruti materijal (npr. lanac)
 - linearni materijal (npr. čelično užje)
 - nelinearni materijal (npr. poliestersko užje)
- deformacije:
 - male savojne deformacije (linearan odnos moment - deformacija)
 - veliko istežanje, velike uzdužne deformacije - do 40%
- rubni uvjeti:
 - sidro: fiksni oslonac

- morsko dno: elastična podloga bez trenja

Dinamika pomorskog objekta razmatra se u vremenskoj domeni uz pretpostavku malih pomaka. Polazni podaci su u frekvencijskoj domeni te se dobivaju pomoću programa Hydrostar. Osnovni dijelovi ove cjeline su:

- preslikavanje iz frekvencijske u vremensku domenu:
 - memorijska funkcija (na osnovi radijacijskog prigušenja u frekvencijskoj domeni)
 - dodatna masa za vremensku domenu (na osnovi memorijske funkcije i dodatne mase iz frekvencijske domene)
 - radijacijsko prigušenje za vremensku domenu (pomoću konvolucijskog integrala)
 - uzbudne valne sile prvog i drugog reda (na osnovi prijenosnih funkcija iz frekvencijske domene i spektra valova)
- inercijske sile:
 - vlastita masa pomorskog objekta
 - dodatna masa
- sile prigušenja:
 - radijacijsko prigušenje
 - viskozni otpor (pojednostavljeni model sličan Morisonovoj jednadžbi)
- povratne sile:
 - hidrostatička krutost
- sile opterećenja:
 - valne sile prvog reda
 - valne sile drugog reda (iz jednog smjera nailaska valova)
 - sile vjetra (na osnovi spektra vjetra)
 - sile morske struje (konstantna brzina morske struje).

Proračun integralnog modela uzima u obzir sve navedene karakteristike sidrene linije, proizvodnog podizača i pomorskog objekta. Proračun je u potpunosti spregnut te se provodi u vremenskoj domeni. Teoretska podloga proračuna ne ograničava ukupan broj sidrenih linija i proizvodnih podizača. Dijelovi ovog proračuna su:

- ravnoteža sila:
 - ravnoteža sila u svakom hvatištu (u obzir se uzimaju sile koje nastaju međudjelovanjem sidrene linije/proizvodnog podizača i pomorskog objekta)

- ravnoteža sila na pomorskom objektu (uključuje sile u hvatištima uslijed sidrenih linija i proizvodnih podizača)
- ravnoteža sila na svakoj sidrenoj liniji/proizvodnom podizaču (uključuje silu u hvatištu uslijed pomorskog objekta)
- jednakost pomaka:
 - jednakost pomaka vrha sidrene linije/proizvodnog podizača i pripadnog hvatišta na pomorskom objektu.

Rezultati ovog integralnog modela uspoređeni su s dostupnim rezultatima iz literature. Na primjeru spar platforme postignuto je dobro slaganje s rezultatima koje je iznio Arcandra [20]. Također je postignuto dobro slaganje rezultata na primjeru FPSO broda s rotirajućom kupolom (eng. *turret*). Rezultati integralnog modela uspoređeni su s proračunskim i eksperimentalnim rezultatima koje je prikazao Kim [5]. Treba još naglasiti da je u svim primjerima navedeni integralni model pokazao zadovoljavajuću razinu konvergencije rješenja.

7. ZAKLJUČAK DOKTORSKOG RADA

Proizvodni pomorski objekti usidreni na velikim dubinama imaju sidrene linije i proizvodne podizače od polimernih materijala. Ovi materijali imaju nelinearne karakteristike a za vrijeme radnog opterećenja visoke iznose istezanja. Kod sidrenih linija veliko istezanje uzrokuje promjenu u geometrijskoj krutosti. Mijenja se iznos opterećenja od valova i morske struje te viskozni otpor kod gibanja sidrene linije kroz okolni fluid.

Znanstveni doprinos ovog rada sastoji se u razvoju integralnog modela usidrenog pomorskog objekta koji uključuje visoki iznos istezanja sidrenih linija i proizvodnih podizača. Kod dinamike sidrene linije i proizvodnog podizača visoki iznos istezanja uzima u obzir kod proračuna inercijske sile, geometrijske krutosti, sile prigušenja i sile opterećenja, tj. u kompletnoj jednadžbi dinamičke ravnoteže. Veliko istezanje također se razmatra kod geometrijskog uvjeta koji povezuje vlačnu silu s uzdužnom deformacijom. U ovom slučaju nelinearnost materijala razmatra se u kombinaciji s velikim istezanjem. Stoga je moguće unutar integralnog modela razmatrati sidrene linije čija se duljinska deformacija penje do 40%.

U primjeru usidrene plutače razmatra se realna poliesterska sidrena linija u pojednostavljenim uvjetima opterećenja. Rezultati statičkog proračuna integralnog modela vrlo dobro se slažu s analitičkim rješenjem. Kod dinamičkog proračuna vrlo dobro je slaganje između integralnog modela i približnog analitičkog proračuna. U oba slučaja integralni model iz ovog rada vjernije opisuje analitička rješenja u odnosu na rezultate koje su dobili Tahar i Kim [8].

Ovaj rad donosi još neke novosti. Razvijen je novi postupak sprege sidrenih linija i proizvodnih podizača s pomorskim objektom. Sprega se ostvaruje u hvatištima sila tako da se ispuni uvjet ravnoteže sila te kompatibilnost pomaka vrha sidrene linije ili proizvodnog podizača i pripadnog hvatišta. Kod uobičajenog postupka sprega se ostvaruje kontaktnim konačnim elementom vrlo visoke krutosti. Ova krutost remeti konvergenciju rješenja integralnog modela stoga je potrebno još definirati fiktivno prigušenje kontaktnog elementa da se ostvari stabilnost numeričkog proračuna. Novi postupak ne sadrži kontaktne elemente visoke krutosti i osigurava stabilnost integralnog modela.

Razvijen je novi proračunski postupak za integralni model. Sidrene linije i proizvodni podizači modeliraju se kao superelementi unutar integralnog modela. U ovom slučaju možemo pojednostavljeno smatrati da se svaki superelement rješava za sebe. Kod uobičajenog postupka integralni model se rješava globalnim sustavom koji sadrži konačne

elemente svih sidrenih linija i proizvodnih podizača. Ako se sustavi algebarskih jednadžbi rješavaju Gaussovom eliminacijom novi postupak okvirno ima n_L^2 puta manje računskih operacija od uobičajenog, gdje n_L predstavlja ukupan broj sidrenih linija i proizvodnih podizača.

Definirani su novi proračunski sustavi jednadžbi za konačni element sidrene linije i proizvodnog podizača. Novi sustavi su u potpunosti simetrični što nije slučaj kod uobičajenog postupka. U kombinaciji s primjerenom numeracijom čvorova unutar superelementa dobivamo simetrični sustav superelementa s minimalnom širinom pojasa. Drugim riječima, matrica superelementa je simetrična pojasna matrica (eng. *band matrix*) minimalne širine. Navedene činjenice mogu se upotrijebiti za dodatno smanjenje broja računskih operacija integralnog modela.

7.1. Smjernice za daljnja istraživanja

Proizvodni pomorski objekti za vrijeme svoje eksploatacije doživljavaju velike pomake u odnosu na statički ravnotežni položaj. Ovo se naročito odnosi na objekte koji su usidreni na velikim dubinama, stoga je potrebno uzeti u obzir navedene pomake kod razvoja integralnog modela. Treba napomenuti da veliki pomaci utječu na iznos opterećenja na trup objekta ali i na spregu sa sidrenim linijama i proizvodnim podizačima.

U praksi se pojavljuje slučaj nailaska valova iz dva različita smjera. Ovakav slučaj opterećenja kod FPSO broda izaziva veliki kut zaošijanja. Za vjerniji opis ovog problema treba razviti proračun valnih opterećenja unutar integralnog modela za nailazak valova iz dva smjera. U ovom slučaju treba obratiti pažnju na valne sile drugog reda tj. na utjecaj međudjelovanja dva valna sustava na končani iznos valnih sila drugog reda.

Proračun integralnog modela provodi se u vremenskoj domeni te traje relativno dugo. Glavni razlog tome je kratak vremenski korak koji je prilagođen dinamici sidrene linije i proizvodnog podizača. Sa stanovišta pomorskog objekta vremenski korak može biti znatno duži. Slijedom toga bilo bi korisno razviti specifičnu metodu vremenske integracije u sustavu integralnog modela koja će biti stabilna za duge vremenske korake. Ovakav način rješavanja trebao bi davati pouzdane rezultate odziva pomorskog objekta uz dovoljno dobar opis dinamike sidrene linije i proizvodnog podizača. Tada bi se proračun mogao provesti u dvije faze. U prvoj fazi proveo bi se kompletan proračun pomorstvenosti usidrenog objekta te bi se razmatrala stanja okoliša koja se obrađuju kod uobičajene analize pomorstvenosti. U ovom slučaju koristio bi se drugi vremenski korak prilagođen gibanju pomorskog objekta. Ovaj ubrzani postupak omogućio bi dugotrajne vremenske simulacije te bi se mogla provesti

kvalitetna spektralna analiza odziva usidrenog objekta. Druga faza bi se provela s kratkim vremenskim korakom te bi predstavljala detaljnu analizu sidrenog sustava i sustava podmorskih podizaa. Ova faza bi se provela samo za ekstremna stanja okoliša koja bi se detektirala u prvoj fazi. Navedeni proračun u dvije faze omogućio bi kvalitetnu analizu usidrenog objekta uz značajno skraćenje proračunskog vremena.

8. LITERATURA

- [1] S. CHAKRABARTI "Handbook of Offshore Engineering", Elsevier, Vol. 1, Amsterdam 2005.
- [2] Proceedings of The 16th International Ship and Offshore Structures Congress; Report of Committee 1.2, Loads; Editors: P. A. Freize, R. A. Shenoi; Southampton 2006.
- [3] A. TAHAR, M. H. KIM. "Hull/Mooring/Riser Coupled Dynamic Analysis and Sensitivity Study of Tanker-based FPSO", Applied Ocean Research 25:6, 367-382; 2003.
- [4] D. L. GARRETT. "Coupled Analysis of Floating Production System", Ocean Engineering, 32:7, 802-816; 2005.
- [5] M. H. KIM, B. J. KOO, R. M. GERCIER, E. G. WARD. "Vessel/Mooring/Riser Coupled Dynamic Analysis of Turret-moored FPSO Compared with OTRC Experiment", Ocean Engineering, 32:14-15, 1780-1802; 2005.
- [6] Y. B. KIM. "Dynamic analysis of Multiple-body Floating Platforms Coupled with Lines and Risers", Dissertation, Texas A&M University, 2003.
- [7] S. RYU. "Hull/Mooring/Riser Coupled Motion Simulations of Thruster-assisted Moored Platforms", Dissertation, Texas A&M University, 2003.
- [8] A. TAHAR, M. H. KIM. "Coupled Dynamic Analysis of Floating Structures with Polyester Mooring Lines", Ocean Engineering, 35: 17-18, 1676-1685; 2008.
- [9] E. KREYSZIG. "Advanced Engineering Mathematics", Seventh edition, John Wiley & Sons, inc., New York 1993.
- [10] R. P. NORDGEN. "On Computation of the Motion of Elastic Rod", Journal of Applied Mechanics, 41(1974), pp. 777-780.
- [11] D. L. GARRETT. "Dynamic Analysis of Slender Rods", Journal of Energy Resources Technology, 104(1982), pp. 302-307.
- [12] Y. DING, M. KIM, X. CHEN, J. ZHANG. "A Numerical Code (COUPLE 6D) for Coupled Dynamic Analysis of Moored Offshore Structures", Proceedings of International symposium on deep-water mooring system, Houston, TX, 2003, pp. 168-182.
- [13] C. P. SPARKS. "Fundamentals of Marine Riser Mechanics - Basic Principles and Simplified Analyses", Penwell, Tulsa, Oklahoma, 2007.
- [14] I. ALFIREVIĆ. "Nauka o čvrstoći I", Tehnička knjiga, Zagreb 1989.
- [15] A. A. TJAVARAS, Q. ZHU, Y. LIU, M. S. TRIANTAFYLLOU, D. K. P. YUE. "The Mechanics of Highly-extensible Cables", Journal of Sound and Vibration (1998) 213(4), pp. 709-737.
- [16] A. C. FERNANDES, C. J. M. DEL VECCHIO, G.A.V. CASTRO. "Mechanical Properties of Polyester Mooring Cables", International Journal of Offshore and Polar Engineering; Vol. 9 No 3, 1999.
- [17] R. L. M. BOSMAN, J. HOOKER. "Elastic Modulus Characteristics of Polyester Mooring Ropes", Proceedings of the Annual Offshore Technology Conference, Vol. 3, 139-143, 1999.
- [18] I. SENJANOVIĆ, A. M. LJUŠTINA, J. PARUNOV. "Analytical procedures for natural vibration of tensioned risers", International Shipbuilding Progress, 53 (2006), 3, 155-182.
- [19] I. SENJANOVIĆ, A. M. LJUŠTINA, J. PARUNOV. "Natural vibration analysis of tensioned risers by segmentation method", Oil and Gas Science and Technology - Revue de l'Institut Français du Pétrole, 61 (2006), 5, 647-659.
- [20] ARCANDRA. "Hull / Mooring / Riser Coupled Dynamic Analysis of a Deepwater Floating Platform with Polyester Lines", Dissertation, Texas A&M University, 2001.

- [21] I. ALFIREVIĆ. "Uvod u tenzore i mehaniku kontinuuma", Biblioteka tehnička mehanika, Knjiga 6, Golden marketing, Zagreb 2003.
- [22] J. SORIĆ. "Metoda konačnih elementa", Biblioteka tehnička mehanika, Knjiga 8, Golden marketing, Zagreb 2004.
- [23] Z. RAN, M. M. KIM. "Nonlinear Coupled Responses of a Tethered Spar Platform in Waves", International Journal of Offshore and Polar Engineering, vol. 7, No. 2, 1997.
- [24] Hydrostar for Experts, Version 6.0, Bureau Veritas, Paris 2009.
- [25] O. M. FALTINSEN. "Sea Loads on Ship and Offshore Structures", Cambridge University Press, Cambridge, UK, 1990.
- [26] J. PRPIĆ-ORŠIĆ, V. ČORIĆ. "Pomorstvenost plovnih objekata", Udžbenici Sveučilišta u Rijeci, Rijeka, 2006.
- [27] J. PINKSTER. "Low Frequency second Order Wave Exciting Forces on Floating Structures", PhD. Thesis, Delft University of Technology, The Netherlands, 1980.
- [28] V. ČORIĆ. "Numeričko modeliranje sidrenih sustava pomorskih konstrukcija", Disertacija, Fakultet strojarstva i brodogradnje Sveučilišta u Zagrebu, 1997.
- [29] X. B. CHEN. "Bolang - A Numerical Model to Evaluate the Second Order Loading on Three-dimensional Structures", Institut Francais du Petrole, Division "Exploitation en Mer", 1991.
- [30] API RP 2A "Recommended Practice for Planning and Constructing Fixed Offshore Platforms - Load and Resistance Factor Design" American Petroleum Institute, Washington DC, 1993.
- [31] B. BOBILLIER, S. CHAKRABARTI, P. CHRISTIANSEN. "Physical Modelling of Wind Load on a Floating Offshore Structure", Journal of Offshore Mechanics and Arctic Engineering, Vol. 123, 170-176, 2001.
- [32] OCIMF "Prediction of Wind and Current Loads on VLCCs" 2nd Edition, Witherby & CC.LTD., London, 1994.
- [33] Š. MALENICA, J. M. OROZCO. "Time Domain Hydrodynamic Simulations Using the Frequency Domain Data", 4th International Congress of Croatian Society of Mechanics, Bizovac, 2003.
- [34] W. E. CUMMINS. "The Impulse Response Function and Ship Motions", Schiffstechnik, 1962.
- [35] G. Van OORTMERSSEN. "Non-linear Dynamic Mooring Problems", Second WEGEMENT Graduate School, Advanced Aspects of Offshore Engineering, The Norwegian Institute of Technology, 1979.
- [36] T. F. OGILVIE. "Recent Progress Toward the Understanding and Prediction of Ship Motions", Proceedings of 5th Symp. on Naval Hydrodynamics, 2-128, 1964.
- [37] X. B. CHEN, F. REZENDE. "Computations of Low-frequency Wave Loading", 23rd International Workshop on Water Waves and Floating Bodies, Jeju, Korea, 2008.
- [38] O. C. ZIENKIEWICZ. "The Finite Element Method in Engineering Science", McGraw-Hill, London, 1971.
- [39] K. J. BATHE. "Finite Element in Engineering Analysis", Prentice-hall, New Jersey, 1982.

ŽIVOTOPIS

Ivan Čatipović rođen je u Splitu 28. kolovoza 1977. godine. Osnovnu i Prirodoslovno-matematičku gimnaziju pohađao je u Omišu, gdje je maturirao 1995. godine. Studij brodogradnje upisuje na Fakultetu strojarstva i brodogradnje u Zagrebu, u akademskoj godini 1995./96. Diplomirao je 11. srpnja 2002. godine obranivši rad pod naslovom "Rekonstrukcija potkonstrukcije bušaćeg tornja na poluuronjivoj platformi".

Od prosinca 2003. godine radi kao znanstveni novak, u suradničkom zvanju asistenta kod prof. dr. sc. V. Čorića na Fakultetu strojarstva i brodogradnje u Zagrebu na projektu "Dinamika gibanja i opterećenje pučinskih objekata". U akademskoj godini 2003./2004. upisao je na Fakultetu strojarstva i brodogradnje u Zagrebu poslijediplomski studij "Brodogradnja i pomorska tehnika". Sudjeluje u nastavnim aktivnostima izvođenjem vježbi iz kolegija Stabilitet broda.

Koautor je šest znanstvenih i stručnih članaka u području strukturne analize i vibracija. Dva članka objavljena su u časopisima koji su zastupljeni u CC-u (*Current Contents*). Radio je na desetak projekata za gospodarstvo u području pomorske tehnike (rekonstrukcija platforme, polaganje podmorskih cjevovoda).

Živi sa ženom i kćerkom u Velikoj Gorici.

SHORT BIOGRAPHY

Ivan Čatipović was born on 28 August 1977 in Split, Croatia. He attended primary and secondary school in Omiš, where he finished his secondary education in 1995. In the academic year 1995/96 he started studying naval architecture at the Faculty of Mechanical Engineering and Naval Architecture, University of Zagreb, and graduated in July 2002 with the degree essay entitled "Reconstruction of the drill tower substructure of a semi-submersible platform".

Since December 2003 he has been working as a research assistant to Professor Većeslav Čorić, Ph.D. at the Department of Naval Architecture. At the same institution, he enrolled on the postgraduate programme "Naval Architecture and Offshore Technology" in the academic year 2003/04. As a research assistant, he has been involved in many researches and has participated in the teaching of the course "Ship stability".

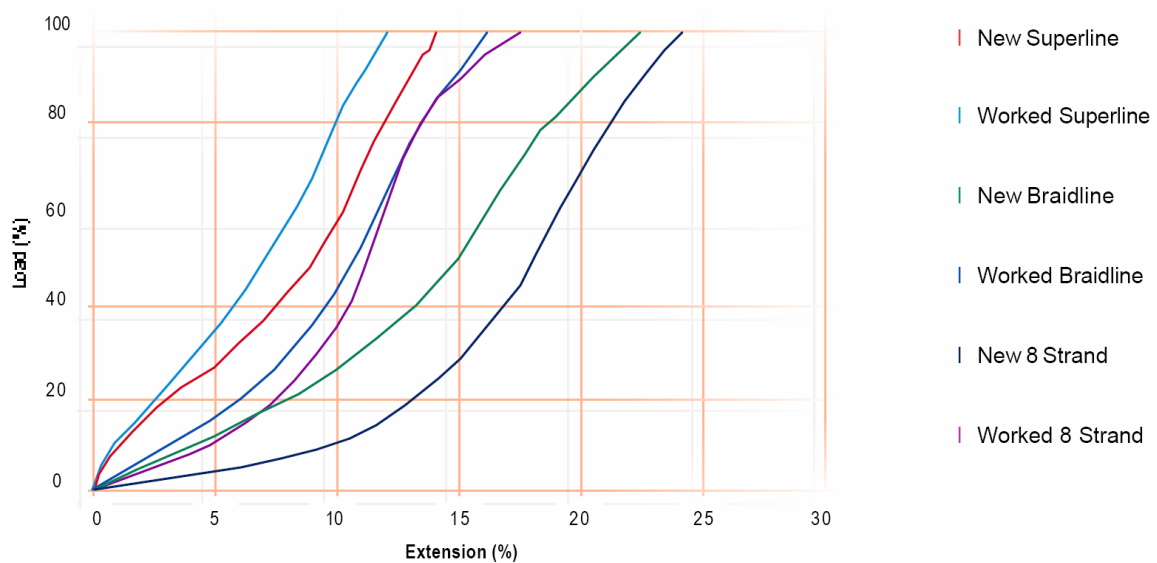
As co-author, he has published six scientific and professional articles in the field of structural analysis and vibrations. Two of the six articles have been published in CC journals. He has participated in ten industrial projects in the field of offshore technology (platform reconstruction, sub-sea pipeline installations).

He is living with his wife and daughter in Velika Gorica.

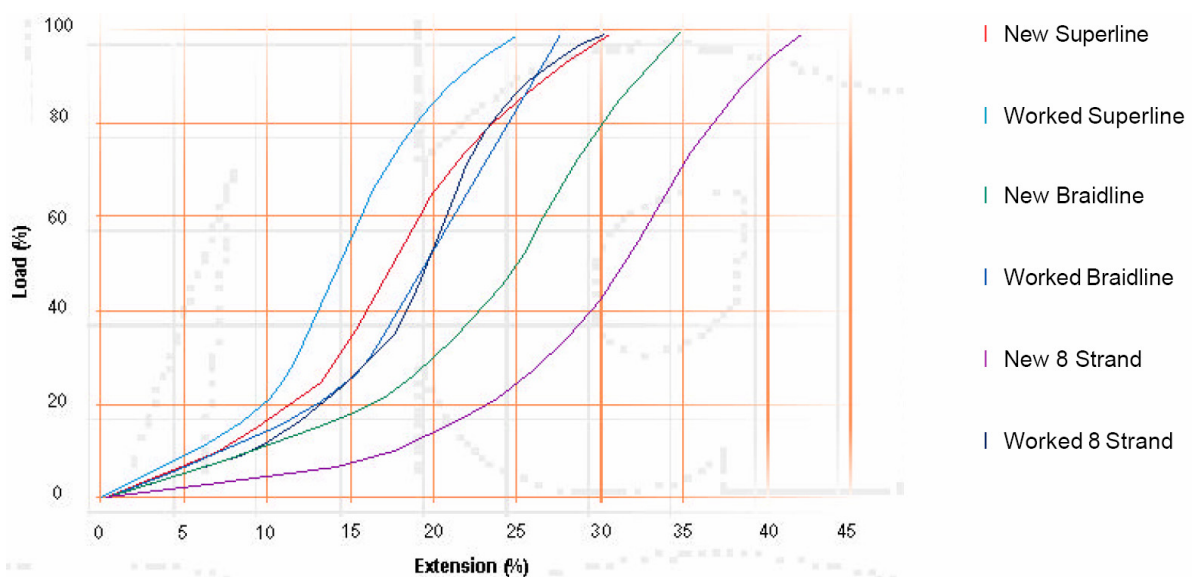
PRILOG A - Karakteristike poliesterskog užeta

Za sidrenje FPSO brodova na velikim dubinama često se koristi poliestersko užje u kombinaciji s lancima. Odnos između uzdužnog opterećenja i uzdužne deformacije poliesterskog užeta vidi se na slici A.1. Na ovoj slici opterećenje je prikazano kao omjer između uzdužne sile i minimalne prekidne sile.

Na slici A.2 prikazan je isti odnos za najlonsko užje koje se također koristi za sidrenje pomorskih objekata. Prikazani podaci preuzeti su sa internet stranica tvrtke Marlow Ropes Ltd. (Hailsham, United Kingdom)



Slika A.1. Odnos između uzdužnog opterećenja i uzdužne deformacije poliesterskog užeta



Slika A.2. Odnos između uzdužnog opterećenja i uzdužne deformacije najlonskog užeta

**PRILOG B - Konačni element sidrene linije
za uzdužne deformacije do 40% u dinamičkoj analizi**

Kompletna jednačba dinamičke ravnoteže sidrene linije može se dobiti pomoću izraza (2.131) i (2.242)

$$\frac{d}{ds} \left(\frac{\lambda}{1+\varepsilon} \frac{d\mathbf{r}}{ds} \right) + (m - \rho_w A_0) \mathbf{g} + (1+\varepsilon) \mathbf{q}_D^n + (1+\varepsilon) \mathbf{q}_D^t = m \ddot{\mathbf{r}}. \quad (\text{B. 1})$$

Prvi član predstavlja povratne sile uslijed geometrijske krutosti, drugi član daje vrijednost sila uslijed vlastite mase i okolnog hidrostatičkog tlaka. Hidrodinamičke sile se određuju Morisonovom jednačbom te su sadržane u trećem i četvrtom članu, dok član na desnoj strani predstavlja inercijsku silu uslijed vlastite mase. Detaljniji oblik jednačbe (B. 1) dobivamo uvrštavanjem izraza (2.256) i (2.262)

$$\frac{d}{ds} \left(\frac{\lambda}{1+\varepsilon} \frac{d\mathbf{r}}{ds} \right) + (m - \rho_w A_0) \mathbf{g} + \frac{1}{(1+\varepsilon)^2} \mathbf{q}_{DM} + \frac{\sqrt{1+\varepsilon}}{(1+\varepsilon)^3} \mathbf{q}_{DD} = m \ddot{\mathbf{r}} \quad (\text{B. 2})$$

uz supstitucije:

$$\begin{aligned} \mathbf{q}_{DM} = & -C_A^n \rho_w A_0 \frac{d\mathbf{r}}{ds} \times \left[\ddot{\mathbf{r}} \times \frac{d\mathbf{r}}{ds} \right] + C_M^n \rho_w A_0 \frac{d\mathbf{r}}{ds} \times \left[\dot{\mathbf{v}} \times \frac{d\mathbf{r}}{ds} \right] - \\ & - C_A^t \rho_w A_0 \left(\ddot{\mathbf{r}} \cdot \frac{d\mathbf{r}}{ds} \right) \frac{d\mathbf{r}}{ds} + C_M^t \rho_w A_0 \left(\dot{\mathbf{v}} \cdot \frac{d\mathbf{r}}{ds} \right) \frac{d\mathbf{r}}{ds} \end{aligned} \quad (\text{B. 3})$$

$$\begin{aligned} \mathbf{q}_{DD} = & \frac{1}{2} C_D^n \rho_w D_0 \left\| (\mathbf{v} - \dot{\mathbf{r}}) \times \frac{d\mathbf{r}}{ds} \right\| \left\| \frac{d\mathbf{r}}{ds} \times \left[(\mathbf{v} - \dot{\mathbf{r}}) \times \frac{d\mathbf{r}}{ds} \right] \right\| + \\ & + \frac{1}{2} C_D^t \rho_w D_0 \left| (\mathbf{v} - \dot{\mathbf{r}}) \cdot \frac{d\mathbf{r}}{ds} \right| \left\| \left[(\mathbf{v} - \dot{\mathbf{r}}) \cdot \frac{d\mathbf{r}}{ds} \right] \frac{d\mathbf{r}}{ds} \right\|. \end{aligned} \quad (\text{B. 4})$$

Veličina \mathbf{q}_{DM} predstavlja ukupnu inercijsku silu a \mathbf{q}_{DD} ukupnu viskoznu silu odnosno silu otpora nerastegnute sidrene linije.

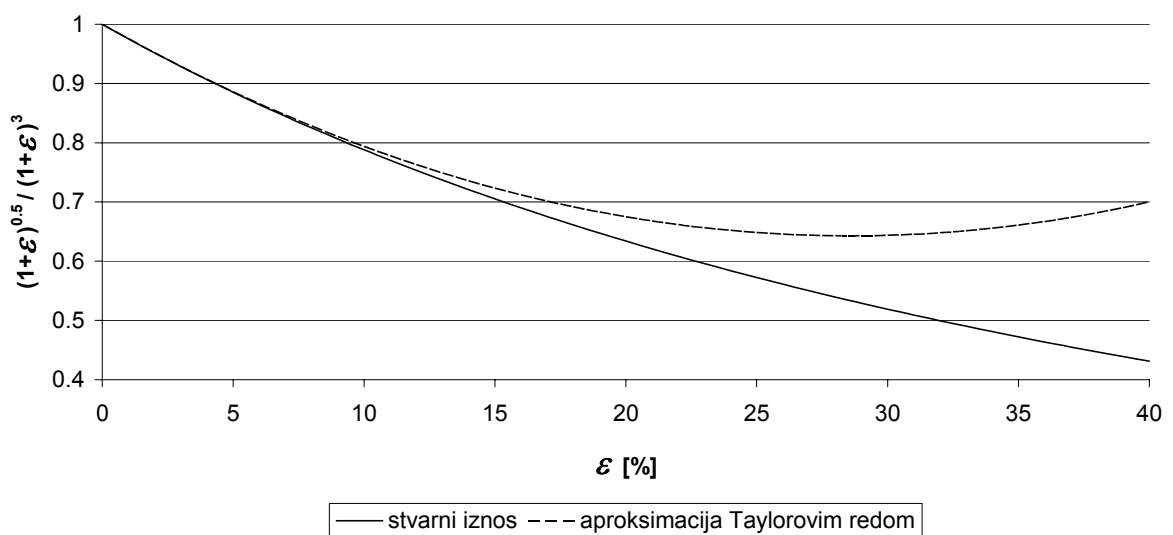
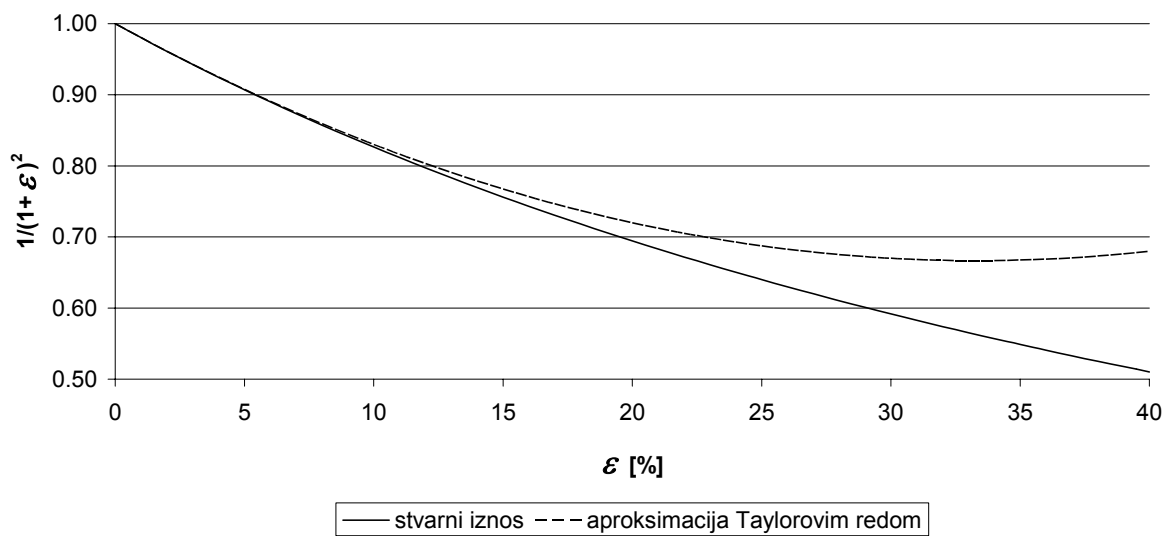
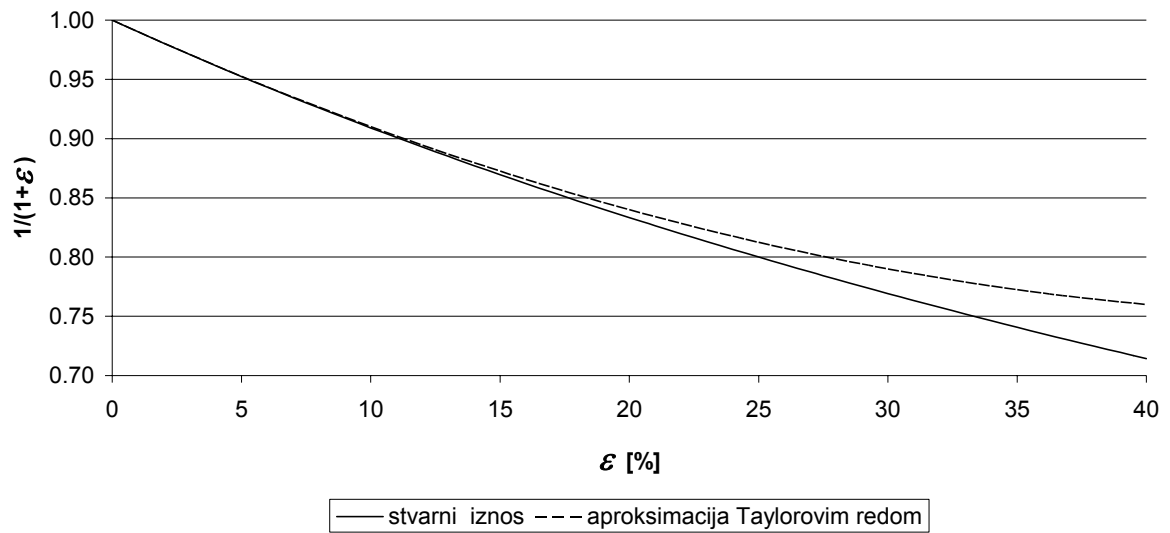
Iz jednačbe (B. 2) vidljivo je kako istežanje odnosno uzdužna deformacija ε utječe na ravnotežu sila. Prilikom razvoja konačnog elementa u 2. poglavlju iznosi $1/(1+\varepsilon)$, $1/(1+\varepsilon)^2$, $\sqrt{1+\varepsilon}/(1+\varepsilon)^3$ aproksimirani su razvojem u Taylorov red, vidi (2.159), (2.263), (2.264). Usporedba stvarnih i aproksimiranih iznosa vidi se na slici B.1. Jednačba (B. 2) može se prilagoditi visokim iznosima uzdužne deformacije npr. do 40% ako se ostvari bolja aproksimacija navedenih iznosa. S inženjerskog stajališta bolja aproksimacija se postiže metodom najmanjih kvadrata, [9]. Iznosi ovisni o ε aproksimirani ovom metodom poprimaju oblik

$$\frac{1}{1+\varepsilon} = 1 + \alpha_1\varepsilon + \alpha_2\varepsilon^2 \quad (\text{B. 5})$$

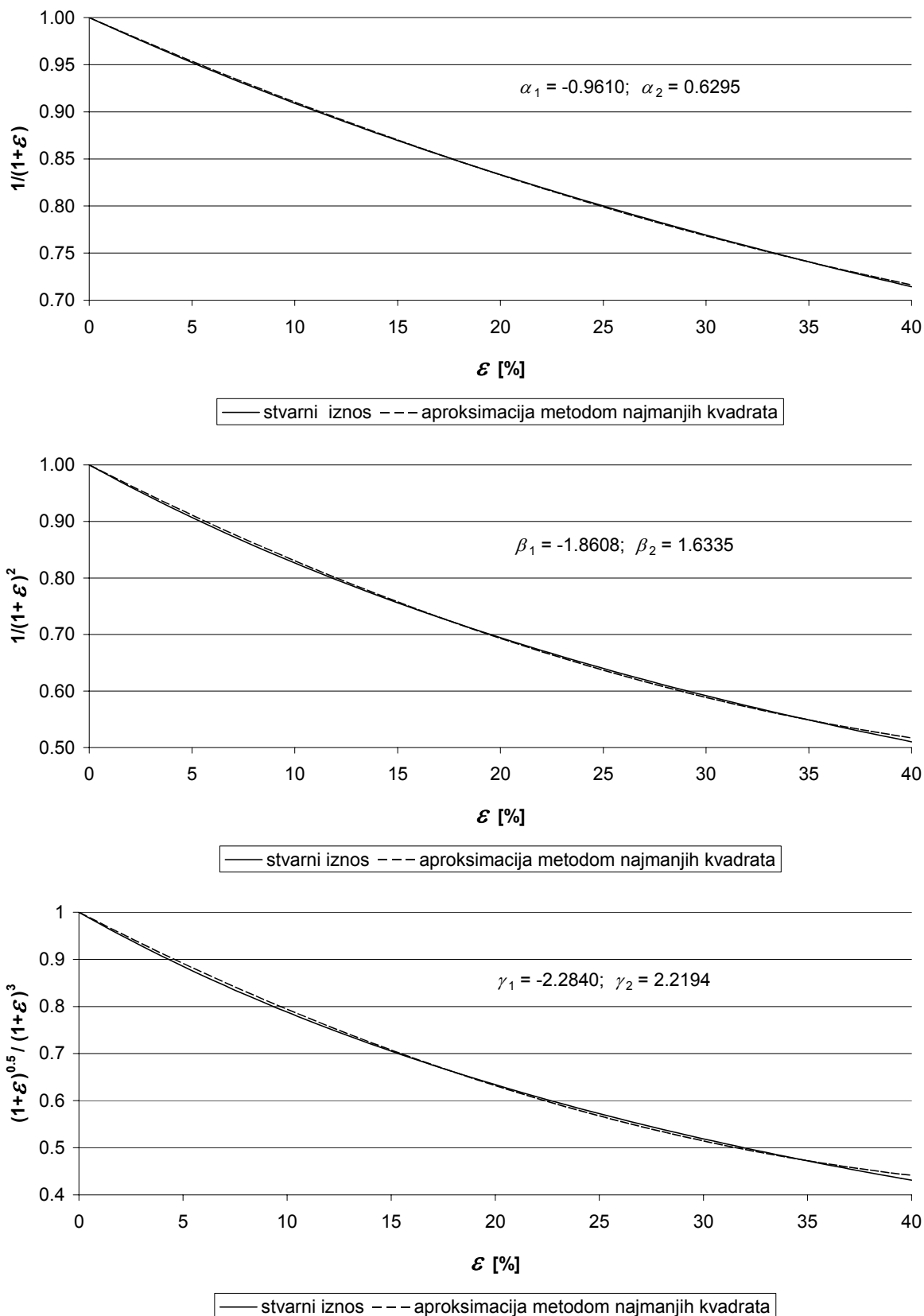
$$\frac{1}{(1+\varepsilon)^2} = 1 + \beta_1\varepsilon + \beta_2\varepsilon^2 \quad (\text{B. 6})$$

$$\frac{\sqrt{1+\varepsilon}}{(1+\varepsilon)^3} = 1 + \gamma_1\varepsilon + \gamma_2\varepsilon^2 \quad (\text{B. 7})$$

gdje su $\alpha_1, \alpha_2, \beta_1, \beta_2, \gamma_1, \gamma_2$ parametri aproksimacije te se definiraju metodom najmanjih kvadrata u rasponu očekivane vrijednosti uzdužne deformacije ε . Usporedba ove aproksimacije sa stvarnim vrijednostima vidi se na slici B.2. Treba još napomenuti da se isti postupak aproksimacije primjenjuje na jednadžbi geometrijskog uvjeta



Slika B.1. Aproksimacija Taylorovim redom veličina ovisnih o ε unutar jednadžbe dinamičke ravnoteže sidrene linije



Slika B.2. Aproximacija metodom najmanjih kvadrata veličina ovisnih o ε unutar jednadžbe dinamičke ravnoteže sidrene linije

Kompletna jednađba dinamičkog konačnog elementa sidrene linije dana je izrazom (2.283). Uvođenjem nove aproksimacije veličine ovisne o ε poprimaju novi oblik

$$K_{nmijkl}^{21} = -\alpha_1 \int_0^L \frac{1}{A_0 E} P_n P_m A'_k A'_l \delta_{ij} ds \quad (\text{B. 8})$$

$$K_{nmpijkl}^{22} = -\alpha_2 \int_0^L \frac{1}{(A_0 E)^2} P_n P_m P_p A'_k A'_l \delta_{ij} ds \quad (\text{B. 9})$$

$$M_{nijkl}^{A1} = -\beta_1 \int_0^L \frac{P_n}{A_0 E} H_{ijkl} ds \quad (\text{B. 10})$$

$$M_{nmijkl}^{A2} = -\beta_2 \int_0^L \frac{P_n P_m}{(A_0 E)^2} H_{ijkl} ds \quad (\text{B. 11})$$

$$F_{nil}^{D1} = \beta_1 \int_0^L \frac{P_n}{A_0 E} J_{il} ds + \gamma_1 \int_0^L \frac{P_n}{A_0 E} N_{il} ds \quad (\text{B. 12})$$

$$F_{nmil}^{D2} = \beta_2 \int_0^L \frac{P_n P_m}{(A_0 E)^2} J_{il} ds + \gamma_2 \int_0^L \frac{P_n P_m}{(A_0 E)^2} N_{il} ds. \quad (\text{B. 13})$$

Do sličnih promjena dolazi kod geometrijskog uvjeta konačnog elementa (2.304) tj.

$$\hat{B}_{mkl}^1 = -\alpha_1 \int_0^L \frac{1}{A_0 E} P_n P_m A'_k A'_l ds \quad (\text{B. 14})$$

$$\hat{B}_{nmpkl}^2 = -\alpha_2 \int_0^L \frac{1}{(A_0 E)^2} P_n P_m A'_k A'_l ds. \quad (\text{B. 15})$$

Kao što se vidi iz ovog priloga novi izrazi omogućuju uporabu dinamičkog konačnog elementa u većem rasponu uzdužne deformacije. Drugim riječima, konačni element dobro opisuje veliko istežanje sidrene linije kod uzdužnih deformacija do 40%.

