



Sveučilište u Zagrebu
Fakultet strojarstva i brodogradnje



ZAVRŠNI RAD

Izrada programske podrške za GSM
modemski sklop za bežičnu komunikaciju s
programabilnim logičkim kontrolerom

Majdin Zukić

Zagreb, 2009

Sadržaj

	Sadržaj.....	2
	Popis slika i tablica.....	4
1.	Uvod.....	6
2.	Opis sustava.....	7
2.1.	SIMATIC S7-224 CPU jedinica.....	8
2.2.	TC35 GSM modemska sklop.....	9
2.2.1.	Opis sučelja modemskog sklopa.....	12
2.2.1.1.	Priključak za napajanje.....	12
2.2.1.2.	Priključak za mikrotelefonsko povezivanje.....	13
2.2.1.3.	Utor za SIM karticu.....	14
2.2.1.4.	Priključnica za antenu (muška).....	15
2.2.1.5.	RS232 sučelje.....	16
2.2.2.	Aktivno stanje TC35 modula.....	17
2.2.2.1.	Uključivanje.....	17
2.2.2.2.	Isključivanje.....	17
2.2.3.	AT kontrolne funkcije.....	17
2.2.4.	Operativno stanje/LED dioda.....	18
2.3.	RS232/PPI komunikacijski kabel.....	18
2.4.	LOGO! Power – modul za napajanje.....	21
3.	Način rada sustava.....	22
3.1.	Opis mogućnosti prijenosa podataka.....	23
4.	Instalacija.....	24

4.1.	Prvi korak.....	25
4.2.	Drugi korak.....	27
4.3.	Treći korak.....	28
4.4.	Četvrti korak.....	28
5.	Opis glavnog programa.....	29
5.1.	Opis podprograma SMS_Org(SBR0).....	31
5.2.	Data block.....	32
5.3.	Postavljeni ulazni i izlazni zadaci.....	33
6.	Rješenje problema nadzora prostorije pomoću S7-200 PLC-a i TC35 GSM modemskeg sklopa.....	34
6.1.	Struktura programa.....	36
6.2.	Parametri programa i komunikacija s korisnikom.....	37
	Zaključak.....	39
	Literatura.....	40
	Prilog.....	41

Popis slika i tablica

Slika 1.	Izgled sustava.....	6
Slika2.1	CPU S7-200 mikro PLC model CPU 224.....	8
Slika 2.2	TC35 GSM modemski sklop.....	9
Slika 2.3	Mogućnost pričvršćivanja.....	11
Slika 2.4	Priključak za napajanje.....	12
Slika 2.5	Priključak za mikrotelefonsko povezivanje.....	13
Slika 2.6	Otvaranje utora za SIM karticu.....	14
Slika 2.7	Umetanje SIM kartice.....	15
Slika 2.8	Priključak za antenu.....	15
Slika 2.9	RS232 sučelje.....	16
Slika 2.10	RS232/PPI komunikacijski kabel.....	18
Slika 2.11	Izgled prekidača.....	19
Slika 2.12	LOGO! Power.....	21
Slika 3.1	Mogućnost slanja i primanja informacija.....	22
Slika 4.1	RS232 9 Pin DB9 „Gender Changer“ adapter muški-muški.....	24
Slika 4.2	FME antena.....	24
Slika 4.3	TAE kabel za napajanje TC35 modula.....	25
Slika 4.4	Izgled spajanja i prekidača.....	25
Slika 4.5	Izgled prekidača.....	28
Slika 5.1	Podprogram SMS_Org(SBR0).....	31
Slika 5.2	Data block.....	32
Slika 6.1	Podprogram „Zadatak“.....	34
Slika 6.2	Podprogram „SMS_Examples“.....	35
Slika 6.3	Shema montaže.....	35

Slika 6.4	Shema montaže senzora ulaska i izlaska.....	37
Slika 6.5	Data block sa SMS porukama.....	38
Tablica 2.1	Značajke priključka za napajanje.....	13
Tablica 2.2	Značajke priključka za mikrotelefonsko povezivanje.....	14
Tablica 2.3	Značajke priključnice za antenu.....	15
Tablica 2.4	Značajke RS232 sučelja.....	16
Tablica 2.5	Stanja LED diode TC35 modula.....	18
Tablica 2.6	Značajke RS232/PPI komunikacijskog kabla.....	19
Tablica 2.7	Opis LED dioda.....	20
Tablica 2.8	Opis izlaznih pin-ova	20
Tablica 2.9	Značajke LOGO! Power modula.....	21
Tablica 3.1.	Procedura prijenosa podataka.....	23
Tablica 4.1	Koraci za uspostavljanje veze.....	26-27
Tablica 5.1	Opis glavnog programa.....	29
Tablica 5.2	Značajke glavnog programa.....	30
Tablica 5.3	Opis parametara podprograma.....	31-32
Tablica 5.4	Funkcija definiranih ulaza i izlaza.....	33
Tablica 6.1	Funkcija definiranih ulaza i izlaza u podprogramu „Zadatak“.....	36
Tablica 6.2	Poruke na koje reagira program.....	38

1. UVOD

U ovom radu opisuje se povezivanje TC35 GSM modemskog sklopa s programabilnim logičkim kontrolerom (PLC-om) Simatic S7-200 primjenom RS485 komunikacijskog protokola čime se dobiva mogućnost bežičnog slanja i primanja informacija. Navedeno sklopovlje prikazano je na slici 1.

Osmišljena je programska podrška za prijem i slanje podataka između korisnika i PLC-a preko TC35 GSM modemskog sklopa. Slanjem SMS poruke definiranog sadržaja moguće je djelovati na stanja ulaza i izlaza PLC-a, tražiti informaciju o stanju nekog ulaza i izlaza ili primiti informaciju o nekoj promjeni stanja varijabli programa. Na osnovi dobivenih informacija moguće je obavijestiti korisnika i/ili djelovati unutar sustava nadzora, i to sve iz bilo koje lokacije koja je pokrivena GSM signalom.

Funkcionalnost sklopovlja i programske podrške ispitana je na primjeru nadzora prostorije, gdje je bilo praćeno koliko je ljudi ušlo i izašlo iz prostorije u jednom danu te koliko ih se trenutno nalazi u prostoriji. Nadalje, praćena je temperatura u prostoriji i stanje sustava rasvjete te je također omogućeno da se porukom može promijeniti stanje rasvjete.



Slika 1. Izgled sustava

2. Opis sustava

U ovom poglavlju opisuju se:

- S7 -200 CPU jedinica CPU224
- TC35 GSM modemski sklop
- RS232/PPI komunikacijski kabel
- LOGO! Power - modul za napajanje

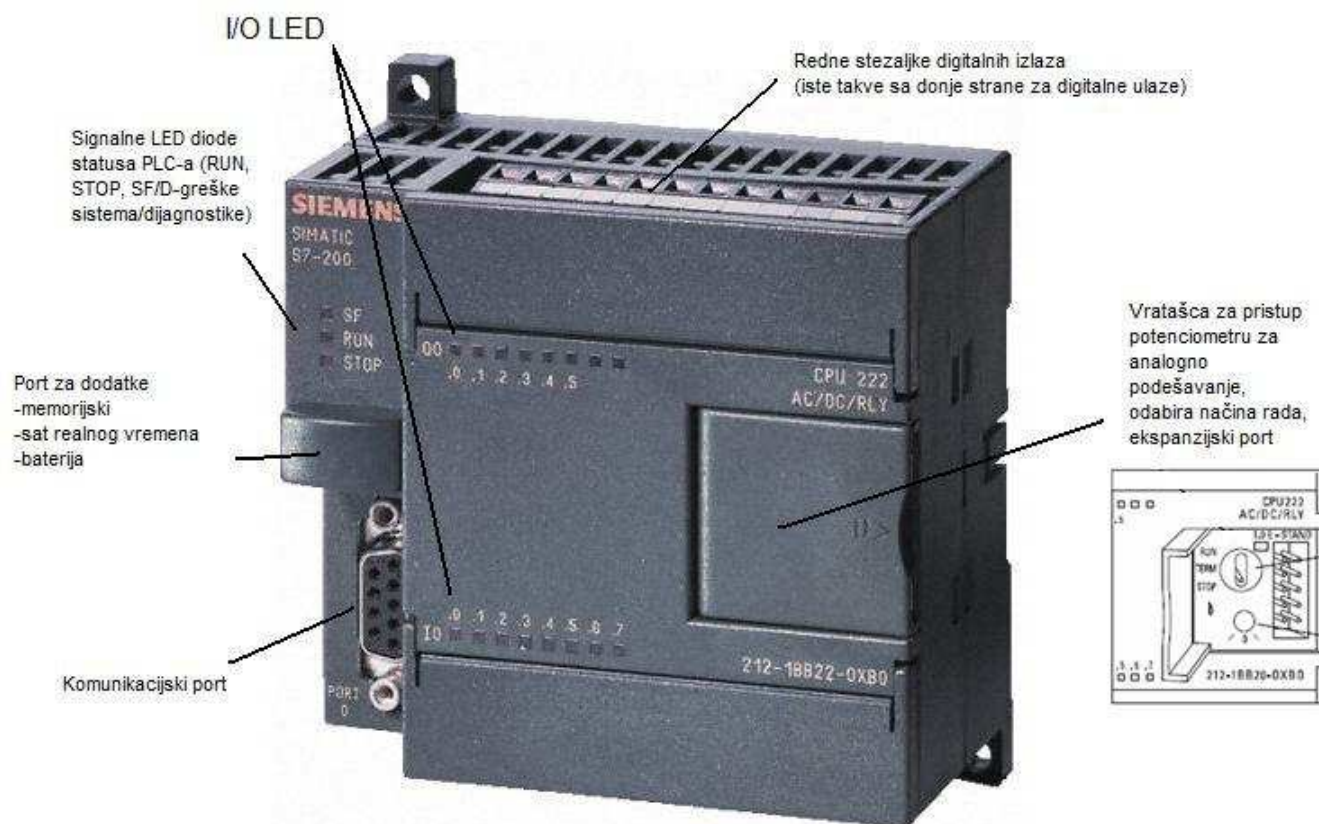
Programibilni logički kontroleri služe za upravljanje industrijskim procesima, a najčešće se upotrebljavaju u proizvodnji, za automatizaciju postrojenja i procesa. Osnovne karakteristike PLC-a su visoka pouzdanost, prilagodljivost, mogućnost povezivanja i komunikacije sa drugim uređajima (upravljačke jedinice za motore), fleksibilnost upravljanja procesom, (jednostavnost izmjene upravljačkog programa).

TC35 GSM modemski sklop je brzo plug&play („uključi i radi“) sklopovsko rješenje iz Siemens-a koje korisnika zajedno sa standardnim industrijskim kontrolerom i SIM karticom omogućuje komuniciranje sa samim kontrolerom.

RS232/PPI komunikacijski kabel omogućuje komunikaciju između računala i PLC-a tijekom programiranja, te komunikaciju između PLC-a i TC35 GSM modemskog sklopa nakon prebacivanja programa u PLC.

2.1. SIMATIC S7-224 CPU jedinica

S7-200 CPU (Slika 2.1) u sebi sadrži mikrokontroler, sklopove za serijsku komunikaciju, priključke za vanjsko napajanje 24V DC (ili 230V AC), te digitalne ulaze i izlaze u tranzistorskoj izvedbi (24V DC napajanje), odnosno relejnoj izvedbi (230V AC napajanje) (opširnije u [1]). U ovom radu se razmatra PLC S7-224 čiji su ugrađeni digitalni ulazi i izlazi izvedeni u tranzistorskoj tehnici.



Slika 2.1 CPU S7-200 mikro PLC model CPU 224

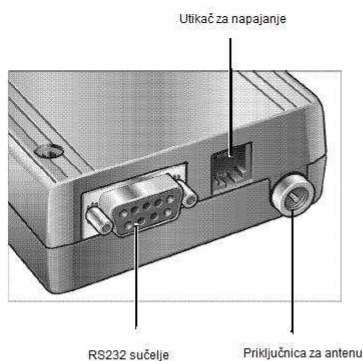
Na CPU modulu nalazi se memorija (8 kB programske memorije i 8 kB podatkovne memorije), sat realnog vremena, baterija za čuvanje podataka (do 200 sati), sklopka za odabir rada (RUN/TERM/STOP) i ekspanzijski port. Bilo koji PLC ciklički izvršava slijed instrukcija programa gdje se jedan puni programski ciklus sastoji od: čitanja stanja ulaza, izvršavanje slijeda instrukcija, procesiranje zahtjeva za komunikaciju, dijagnostička provjera te ispis podataka na izlaze.

2.2. TC35 GSM modemski sklop

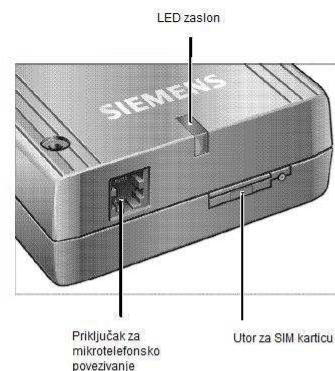
TC35 GSM modem (Slika 2.2) je kompaktan uređaj koji omogućuje prijenos podataka, zvuka, SMS-a, faks poruka i poruka putem elektroničke pošte (e-mail) [2]. Njegovo standardno industrijsko sučelje i integrirani čitač SIM kartica omogućuju jednostavno, univerzalno i konstantno korištenje kao GSM modema koji može raditi na obje standardne GSM frekvencije (0.9 GHz i 1.8 GHz). Njegova prilagodba širini frekvencijskog područja i robusno kućište čine ga jednostavnim za brzo provođenje novih aplikacija kao što su telemetrija i kombinacija telekomunikacije i informatike.

Elementi koje se nalaze na TC35 GSM modemu su čitač SIM kartice, RS232 sučelje, analogno sučelje za mikrotelefonsko povezivanje te je omogućen veći raspon napona za korištenje. Sva vanjska sučelja su integrirana u kućište dok su utikači standardizirani i razmjerno robusni na vanjske mehaničke vibracije.

PREDNJI POGLED



STRAŽNJI POGLED



Slika 2.2 TC35 modemski sklop

Primjena:

- brzo rukovođenje
- daljinska usluga
- sigurnosni sistemi
- kombinacija telekomunikacija i informatike
- daljinsko mjerenje
- daljinsko nadgledanje
- automati

Značajke:

- dvostruka frekvencija EGSM900 i GSM1800
- ovlašten u skladu s GSM fazom 2/2+
- izlazne performanse:
 - Klasa 4 (2 W) za EGSM900
 - Klasa 1 (1 W) za GSM1800
- upravljanje pomoću AT naredbi
- raspon napona napajanja +8V....+30V
- dimenzije: 65 x 74 x 33 *mm*
- težina: 130 g

Certifikacija:

- odobreno od R&TTE
(Radio and Telecommunications Terminal Equipment-EU članica prijavljuju Povjerenstvu vrste sučelja koje operatori javnih tk. mreža nude i osigurava da ti operatori objavljuju točne i odgovarajuće tehničke specifikacije tih sučelja prije početka pružanja usluga preko tih sučelja kako bi se omogućila i ponuda odgovarajuće tk. terminalne opreme)
- odobreno od GCF
(Global Certification Forum - partnerstvo između mrežnih operatera, proizvođača opreme i industrije za ispitivanje)

Glasovni signal (Voice):

- polovična brzina (HR - half-rate)
- puna brzina (FR – full-rate)
- pojačana puna brzina (EFR – extended full-rate)

SMS:

- point-to-point MT i MO
- SMS emitiranje
- tekst i PDU oblik

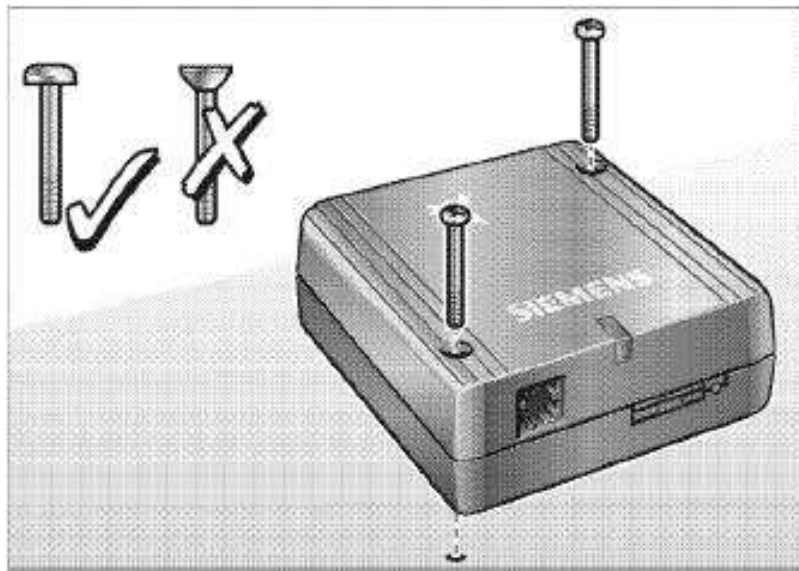
Podaci:

- CDS i do 14.4kbps
- USSD
- nettransparentan način
- V.110, V.32

Fax:

- grupa 3, klasa 1, 2

Da bi TC35 modemski sklop mogao u potpunosti funkcionirati, potrebna je dodatna oprema koja uključuje antenu, SIM karticu, uređaj za napajanje i RS232 kabel. Instalaciju bi trebala uspostaviti jedino kvalificirana osoba. Preporučljivo je spojiti osigurač od 1.25A na pozitivni naponski dolazni vod kako bi se zaštitio uređaj. Maksimalna dopustiva duljina spoja između TC35 modemskog sklopa i izvora napajanja je 3 m. Moguće ga je pričvrstiti sa dva vijka duljine 50 mm i promjera 3mm (kako je prikazano na slici 2.3)



Slika 2.3 Mogućnost pričvršćivanja

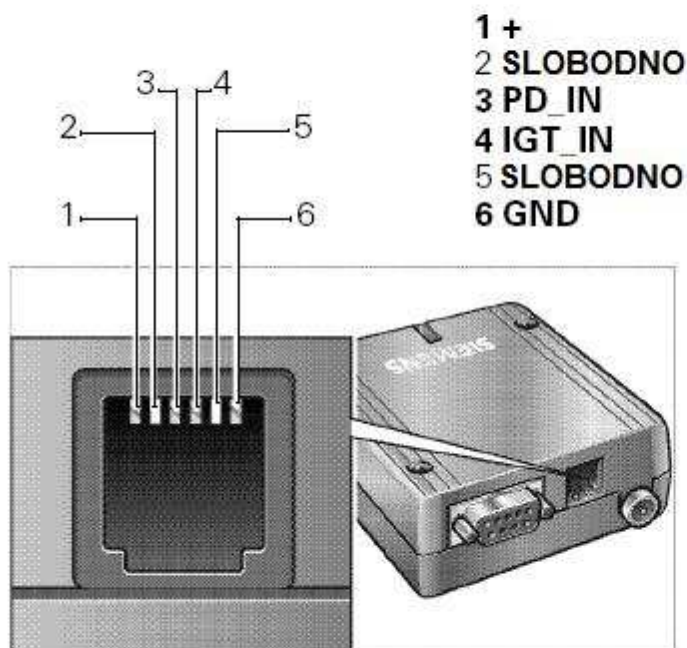
2.2.1. Opis sučelja modemskeg sklopa

Na sučelju se mogu vidjeti:

- priključak za napajanje
- priključak za mikrotelefonsko povezivanje
- utor za SIM karticu
- priključnica za antenu (muška)
- RS232 sučelje

2.2.1.1. Priključak za napajanje

TC35 modemske sklop može prihvatiti širok raspon napona napajanja (+8V...+30V) preko priključka za napajanje (Slika 2.4, Tablica 2.1). Dvije dodatne kontrolne linije se koriste za uključivanje i isključivanje uređaja. Spajanje je realizirano pomoću 6-pin Mini-Western priključka.



Slika 2.4 Priključak za napajanje

Ime ulaza	PIN	I/O	Opis	Parametri
+	1	I	pozitivna naponska konekcija	+8V...+30V max. 33V do 1min
	2	slobodno		
PD_IN	3	I	Ulaz za RESET <i>Visoko aktivan</i>	$U_{IH} > +5V (>3.5 s)$ $U_{IL} < +2 V$
IGT_IN	4	I	Ulaz za paljenje <i>Visoko aktivan</i>	$U_{IH} > +5V (>200 ms)$ $U_{IL} < +2V$
	5	slobodno		
GDN	6	I	negativna naponska konekcija	0 V

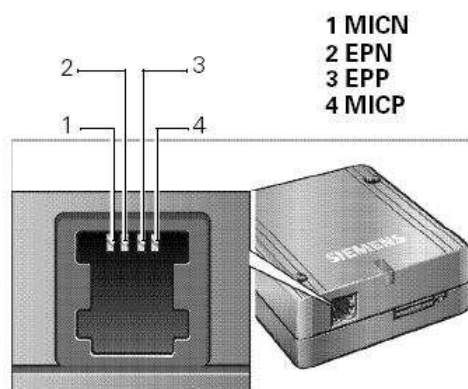
Tablica 2.1 Značajke priključka za napajanje

Napajanje se spaja preko + i GND žice. Da bi se TC35 modemska sklop uključio potrebno je:

- ili aktivirati DTR kontrolnu liniju preko RS232 sučelja
- ili spojiti IGT_IN na + (pozitivnu naponsku konekciju)

2.2.1.2. Priključak za mikrotelefonsko povezivanje

Mikrotelefonika priključnica (Slika 2.5, Tablica 2.2) može biti korištena kada korisnik pokrene aplikaciju TALK pomoću AT naredbi preko RS232 sučelja uz maksimalnu duljinu spojnog kabela od 3m.



Slika 2.5 Priključak za mikrotelefonsko povezivanje

Ime signala	PIN	I/O	Opis	Parametri
MICN	1	DC:O AC:I	Ulaz za minus liniju mikrofona	DC : $U_O=6 V \pm 10 \%$ (MICP) $U_O=0 V$ (MICN) $R_i=4.7 k$ (MICP) $R_i=4.7 k$ (MICN) AC: $U_{imax}=1.03 V_{PP}$ $Z_i=2 k\Omega$ Raspon dosega:0...42 dB
MICP	4	DC:O AC:I	Ulaz za plus liniju mikrofona	
EPN	2	O	Linija za slušalice	$U_{Omax}=3.7 V_{PP}$ $R_i=15 \Omega$
EPP	3	O	Linija za slušalice	

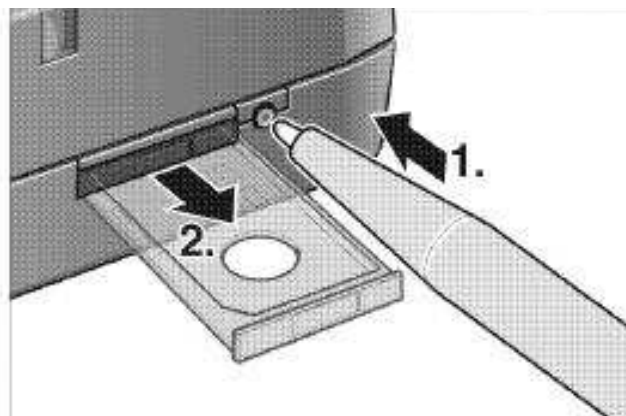
Tablica 2.2 Značajke priključka za mikrotelefonsko povezivanje

2.2.1.3. Utor za SIM karticu

Utor je namijenjen za 3V SIM karticu u skladu sa GSM11.12 faze 2 pomoću kojeg se upravlja sa modemskim sklopom. SIM kartica (tipa 3V) mora biti umetnuta u utora za karticu kako bi modemski sklop mogao raditi.

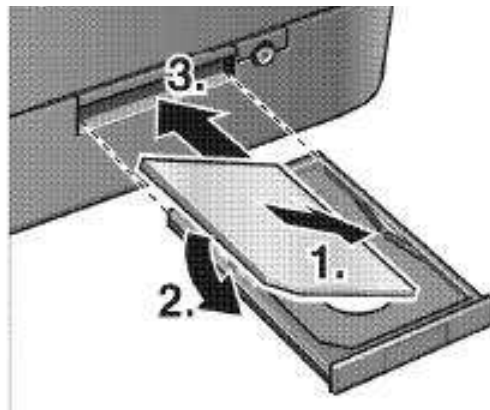
Postupak umetanja SIM kartice:

1. modemski sklop ne smije biti priključen na napajanje.
2. potrebno je pritisnuti žutu tipku, koja se nalazi pokraj utora za karticu, pomoću šiljstog predmeta npr, kemijska olovka (Slika 2.6).



Slika 2.6 Otvaranje utora za SIM karticu

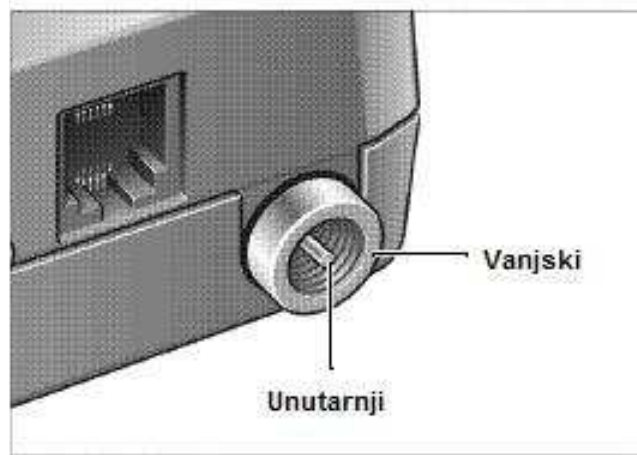
3. umetnuti SIM karticu (Slika 2.7) u utor za SIM karticu te ga utisnuti u kućušte



Slika 2.7 Umetanje SIM kartice

2.2.1.4. Priključnica za antenu (muška)

Antena (GSM 900/1800 MHz) se spaja pomoću odgovarajućeg sučelja. Spoj je ostvaren pomoću 50 Ω ME (muške) koaksijalne priključnice (Slika 2.8, Tablica 2.3).



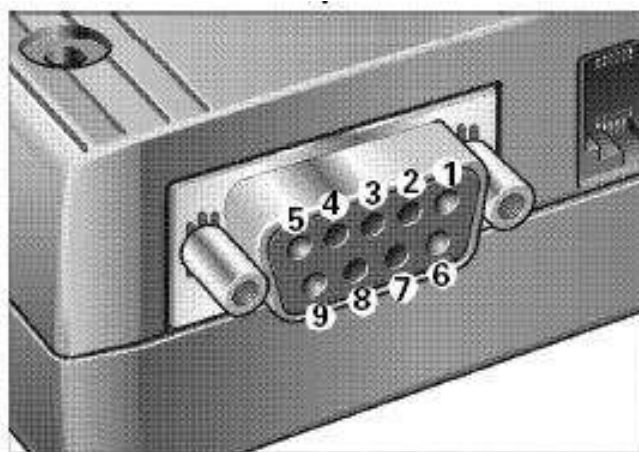
Slika 2.8 Priključnica za antenu

Ime signala	PIN	I/O	Opis
RF	unutarnji	I/O	RF ulaz/izlaz
GND	vanjski	X	Oklop / „masa“

Tablica 2.3 Značajke priključnice za antenu

2.2.1.5. RS232 sučelje

RS232 sučelje (Slika 2.9, Tablica 2.4) koristimo kao aplikacijsko sklopovlje za spoj s računalom. Korisnička aplikacija komunicira sa TC35 GSM modulom pomoću AT mobilnih naredbi. RS232 sučelje je ostvareno pomoću 9-kanalne D-Sub spojnice sa vijčanim spojem. Kako bi se moglo upravljati modulom i prenositi podatke na njega potrebno ga je spojiti sa korisničkom aplikacijom (PLC-om) pomoću RS232 kabela.



Slika 2.9 RS232 sučelje

Ime signala	PIN	I/O	Opis	Parametri
DCD	1	O	Funkcije se podudaraju sa serijskim sučeljem baziranom na V.24 protokolu	viskoko aktivan >5V nisko < -5V
RXD	2	O		logička 1=nisko < -5V logička 0=visoko < +5V
TXD	3	I		visoko aktivan >2.4 V nisko < 1.8 V
DTR	4	I		visoko aktivan >2.4 V nisko < 1.8 V
GND	5			0V
DSR	6	O		viskoko aktivan >5V nisko < -5V
RTS	7	I		visoko aktivan >2.4 V nisko < 1.8 V
CTS	8	O		viskoko aktivan >5V nisko < -5V
RI	9	O		viskoko aktivan >5V nisko < -5V

Tablica 2.4 Značajke RS232 sučelja

2.2.2. Aktivno stanje TC35 GSM modula

Prije uključivanja modula moraju biti spojene sve komponente potrebne za rad sustava. SIM kartica mora biti umetnuta u za nju predviđeno mjesto. TC35 modul je spreman za rad kada je priključen na napon napajanja i linija za paljenje aktivirana.

2.2.2.1. Uključivanje

Samo spajanje napona napajanja (+ na pin 1 i GND na pin 6) nije dovoljno da bi se uključio modul. Uključivanje modula može se provesti na dva različita načina:

1. Aktiviranje IGT_IN signala na konektoru za napajanje
2. Aktiviranje RS232 kontrolne linije DTR

2.2.2.2. Isključivanje

Isključivanje modula se također može provesti na dva različita načina:

1. Korištenjem programskih naredbi u obliku AT komandi
2. Aktiviranjem PD_IN reset signala na konektoru na napajanje

2.2.3. AT kontrolne funkcije

TC35 modul se nadzire i programira pomoću AT komunikacijskih funkcija. Struktura AT naredbi odgovara korištenom TC35 modulu. AT naredbe mogu se nabaviti na ICM WM web stranici: www.siemens.com/wm. Ove naredbe se dalje koriste u ovom radu.

2.2.4. Operativno stanje/LED dioda

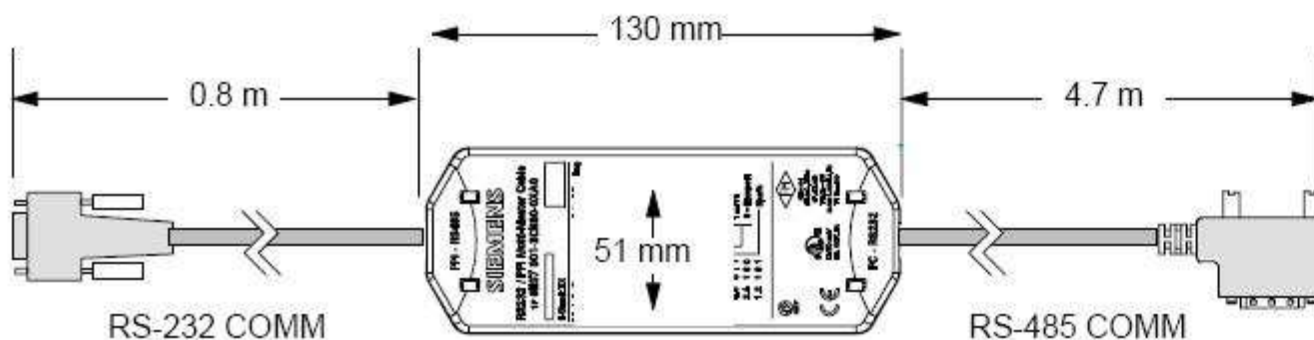
LED dioda prikazuje stanja u kojima se može nalaziti TC35 modul (Tablica 2.5)

Operativno stanje	LED dioda
Nakon spajanja napona napajanja	Uključena 2 s
Ugašeno stanje	Isključena
- Traženje mreže - SIM kartica nije prisutna - PIN nije upisan (preko računala) - GSM mreža nije dostupna	Brzo bljeskanje
Upaljeno stanje (spojen na mrežu)	Sporo bljeskanje
Uspostava poziva (TALK stanje)	Trajno uključena

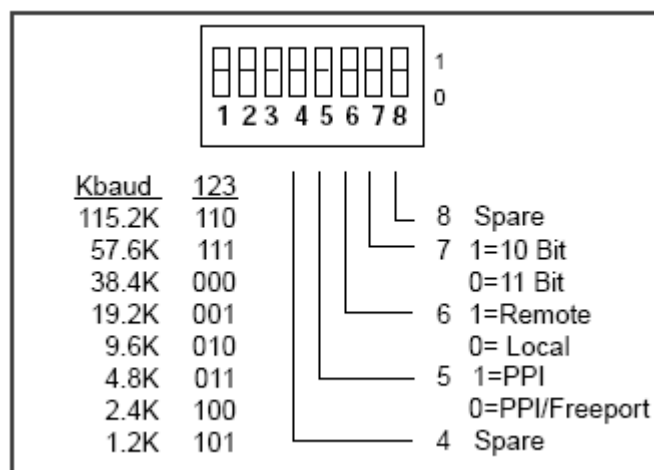
Tablica 2.5 Stanja LED diode TC35 modula

2.3. RS232/PPI komunikacijski kabel

RS232/PPI komunikacijski kabel (Slika 2.10, Tablica 2.6) tvornički je podešen za optimalno djelovanje s programom STEP 7- Micro/WIN 3.2 SP4 [3]. Tvorničke postavke za ovaj kabel su drugačije od onih za PC/PPI kabel, ali zato svaki RS232/PPI kabel može biti podešen da radi kao PC/PPI kabel i da bude kompatibilan sa bilo kojom verzijom programa STEP 7-Micro/WIN, postavljanjem prekidača (Slika 2.11) u sustav PPI/Freeport i odabiranjem potrebne brzine prijenosa podataka. Mogu se vidjeti i 3 LED diode koje bljeskaju ovisno o stanju primanja/slanja podataka (Tablica 2.7).



Slika 2.10 RS232/PPI komunikacijski kabel



Slika 2.11 Izgled prekidača

Osnovne karakteristike	
Napon napajanja	14.4V do 28.8V DC
Vrijednost struje pri 24V napajanju	60 mA RMS max.
Izolacija	RS-485 u RS-232: 500V DC
Električne karakteristike RS-485 strane priključka	
Najčešći raspon napona	-7V do +12V, 1 sekunda, 3V RMS konstantne
Ulazna impedancija	5.4 k Ω min. uključujući prestanak
Prekid/bias	10 K Ω pri +5V na B, PROFIBUS pin 3 10 K Ω pri GND na A, PROFIBUS pin 8
Ulazna granica/osjetljivost	+/- 0.2V, 60mV tipična histereza
Diferencijalni predajnik izlaznog napona	2V min. pri $R_L=100 \Omega$ 1.5V min. pri $R_L=54 \Omega$
Električne karakteristike RS-232 strane priključka	
Ulazna impedancija	3 k Ω min.
Ulazna granica/osjetljivost	0.8V min. nisko, 2.4V max. visoko 0.5V tipična histereza
Predajnik izlaznog napona	+/-5V min. pri $R_L=3 K\Omega$

Tablica 2.6 Značajke RS232/PPI komunikacijskog kabla

LED dioda	Boja	Opis
Tx	Zelena	RS-232 indikator slanja
Rx	Zelena	RS-232 indikator primanja
PPI	Zelena	RS-485 indikator slanja

Tablica 2.7 Opis LED dioda

U nastavku će biti opisani izlazni pin-ovi kada se priključak koristi u lokalnom i daljinskom obliku (Tablica 2.8).

Izlazni pin-ovi RS-485 priključka		Izlazni pin-ovi RS232 priključka	
Broj	Opis signala	Broj	Opis signala
1	bez spoja	1	detektira nosač podataka(DCD)(ne koristi se)
2	24V povratno(RS-485 uzemljenje)	2	prima podatke (RD)
3	signal B (RxD/TxD+)	3	šalje podatke (TD)
4	RTS(TTL level)	4	priprema krajnji podatak (DTR)
5	bez spoja	5	uzemljenje
6	bez spoja	6	priprema skupa podataka
7	24V napajanje	7	zahtjev za slanje (RTS)
8	signal A(RxD/TxD-)	8	slobodno za slanje (CTS)
9	odabir protokola	9	indikator zvona(RI)

Tablica 2.8 Opis izlaznih pin-ova

2.4. LOGO! Power - modul za napajanje

Modul LOGO! Power (Slika 2.10, Tablica 2.9) je DC izvor napona napajanja pomoću kojeg se PLC i TC35 GSM modul spajaju na napajanje. Ističe ga mala osjetljivost na promjenu ulaznog napona (raspon od 85 do 264 V). Modul signalizira ispravan rad pomoću LED diode.



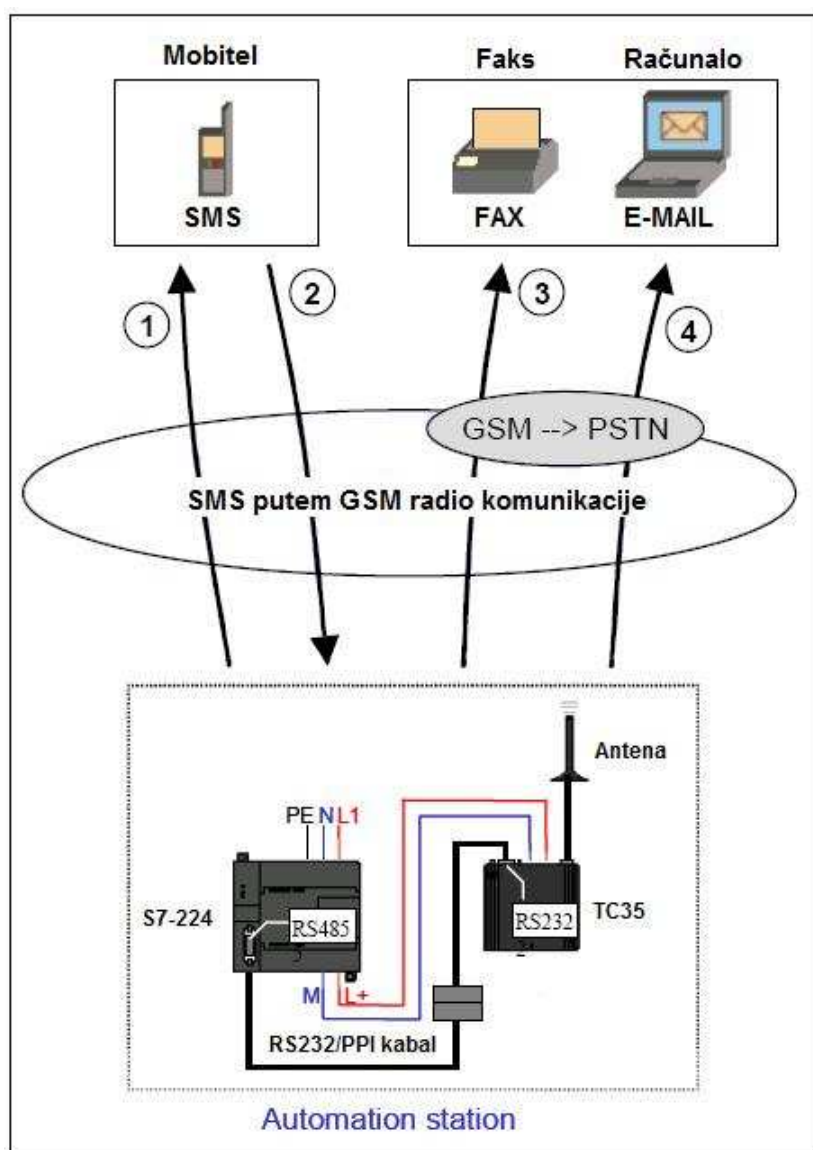
Slika 2.12 LOGO! Power

Veličina	Vrijednost
ulazni napon	85 do 264 V
izlazni napon	24 V \pm 10%
izlazna struja	do 4 A
faktor korisnosti	89 %
zaštita od kratkog spoja	da
struja kratkog spoja	10 A

Tablica 2.9 Značajke LOGO! Power modula

3. Način rada sustava

Pomoću TC35 GSM modula korisnik je u svakom trenutku povezan sa sustavom koji je upravljan/nadziran preko PLC-a. Korisnik tako može biti upoznat sa stanjem sustava slanjem pred-definirane SMS poruke koju PLC interpretira i šalje korisniku povratnu informaciju o stanju sustava [5]. U programu je omogućeno da se informacija može primiti, osim na mobitel, u obliku faks poruke i u obliku elektroničke pošte (e-mail) (Slika 3.1). Stoga će se u nastavku opisivati i njihove značajke, ali će se radi jednostavnije prezentacije detaljnije opisati slanje povratne informacije samo na mobitel te će i sam program biti realiziran samo za slučaj komunikacije preko mobilnog telefona.



Slika 3.1 Mogućnost slanja i primanja informacija

3.1. Opis mogućnosti prijenosa podataka

U sljedećoj tablici bit će ukratko opisane procedure prijenosa podataka (Tablica 3.1).

Prijenos podataka	Veza	Opis
1.	S7-224 ↓ GSM mreža ↓ Mobitel	Ovisno o parametrima ili navedenom stanju u programu izabran je tekst poruke za slanje.
		Modem šalje broj na koji se šalje poruka i tekst poruke operateru, koji prosljeđuje podatke dalje
		Kod primanja SMS poruke na ekranu se vide datum i vrijeme slanja poruke
2.	Mobitel ↓ GSM mreža ↓ S7-224	Kratka definirana poruka se šalje na broj SIM kartice koja se nalazi u TC35 modemu
		Poruka i broj na koji je poslana se šalje operateru
		Kod primanja tekst poruke je spremljen u već definirano polje memorije. Ovisno o napisanoj poruci poreće se određena radnja
3.	S7-224 ↓ GSM mreža ↓ Faks	Ovisno o parametrima ili navedenom stanju u programu izabran je tekst poruke za slanje.
		Modem šalje specifični fax broj (ovisno o operateru), broj faksa i tekst poruke operateru, koji pretvara podatak u fax format i šalje ih na PTSN mrežu
		Kod primanja fax-a, osim poruke mogu se vidjeti broj s kojeg je poslana poruka te datum i vrijeme slanja poruke
4.	S7-224 ↓ GSM mreža ↓ Računalo	Ovisno o parametrima ili navedenom stanju u programu izabran je tekst poruke za slanje.
		Modem šalje specifični mail broj (ovisno o operateru) i tekst poruke u kojoj se nalazi e-mail adresa, te pretvara podatak u mail format i prosljeđuje mail operateru
		Kod primanja e-mail-a, osim poruke mogu se vidjeti e-mail pošiljaoca, datum i vrijeme slanja poruke

Tablica 3.1 Procedura prijenosa podataka

4. Instalacija

U ovom poglavlju će biti objašnjeno na koji način se spajaju moduli opisani u prethodnim poglavljima i ostala oprema potrebna da bi sustav bio u funkciji.

- Potrebno je:
- računalo sa instaliranim programom STEP 7 MicroWin V3.2 i serijskim ulazom
 - RS232/PPI komunikacijski kabel (Poglavlje 2.3)
 - LOGO! Power (Poglavlje 2.4)
 - RS232 9 Pin DB9 „Gender Changer“ adapter muški-muški (Slika 4.1)
 - SIMATIC S7-224 CPU jedinica (Poglavlje 2.1)
 - TC35 GSM modemski sklop (Poglavlje 2.2)
 - SIM kartica
 - FME antena (Slika 4.2)
 - TAE kabel za napajanje TC35 modula (Slika 4.3)



Slika 4.1 RS232 9 Pin DB9 „Gender Changer“ adapter muški-muški



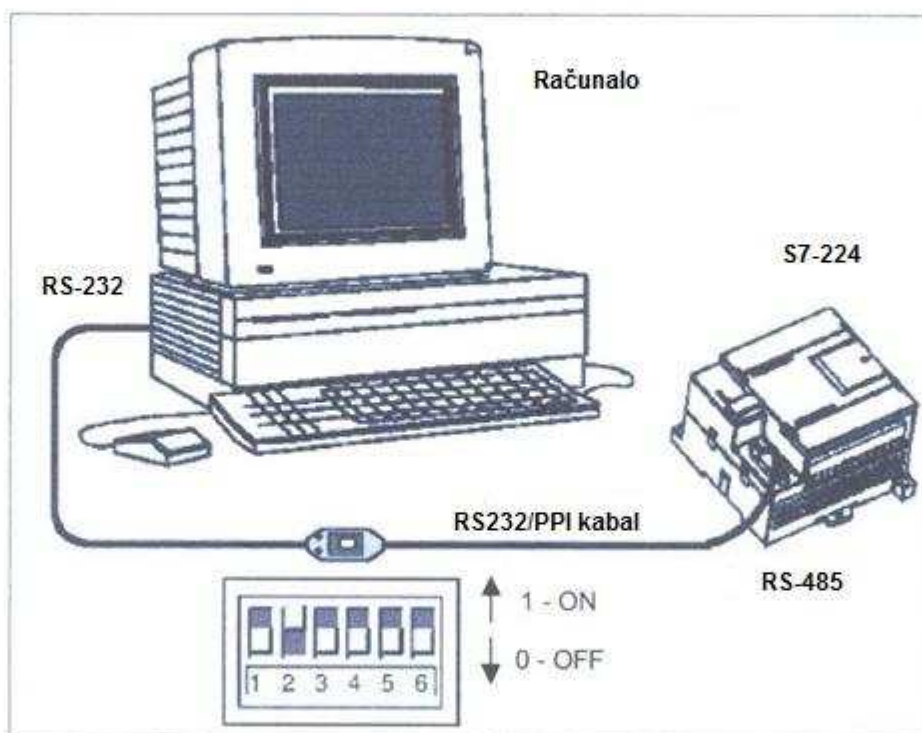
Slika 4.2 FME antena



Slika 4.3 TAE kabel za napajanje TC35 modula


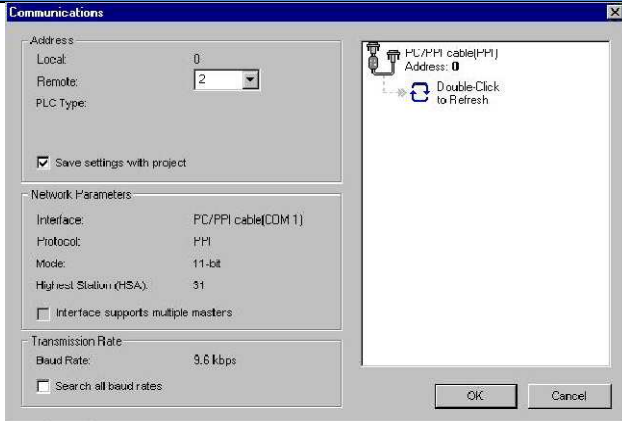
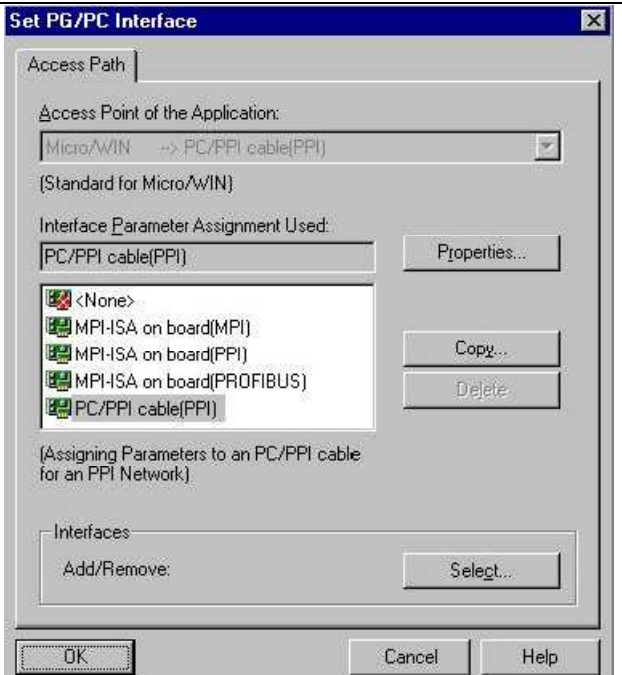
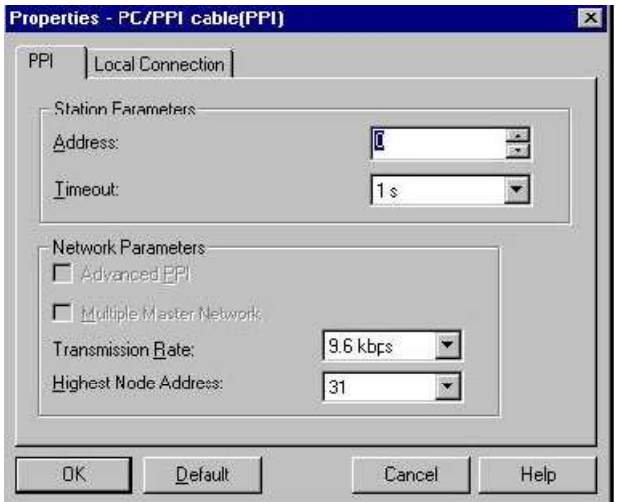
4.1. Prvi korak

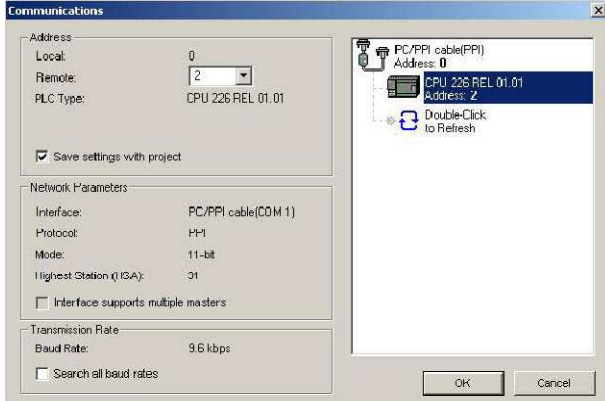

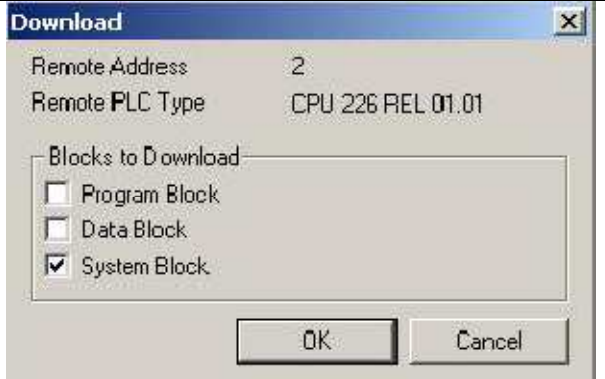
Potrebno je spojiti računalo sa PLC-om (koji je već spojen na LOGO! Power) pomoću RS232/PPI komunikacijskog kabela pazeći pri tome da prekidač 2 na RS232/PPI komunikacijskom kabeu bude postavljen u jedinicu (Slika 4.4).



Slika 4.4 Izgled spajanja i prekidača

Kako bi mogao prenijeti program u PLC potrebno je uspostaviti vezu između računala i PLC-a. U idućoj tablici dani su koraci za uspostavljanje veze (Tablica 4.1).

Korak	Zadatak	Slika
1.	<p>Potrebno je pokrenuti program MicroWin V3.2 te otvoriti prozor „Communication“ klikom na View→Component→Communication, ili jednostavno klikom na ikonu:</p>  <p>koja se nalazi na lijevoj strani ekrana. Odaberi PC/PPI kao način komunikacije te se tada otvara prozor „PG/PC Interface Setup“</p>	
2.	<p>Sa liste se izabere PC/PPI cable(PPI) te se klikne na „Properties“</p>	
3.	<p>Provjeriti postavke. U prozoru „Local Connection“ postavi se serijski ulaz koji se koristi. Izabrati „OK“ u oba prozora čime se vraća u „Communication“</p>	

4.	Izabrati „Update“ kako bi završili podešavanje komunikacijske veze te izaberemo „OK“	
5.	<p>Time je završena uspostava veze između računala i PLC-a. Sada se može pohraniti program na PLC klikom na File→Download... ili izaberemo ikonu </p> <p>Klikom na „OK“ pohranjujemo program.</p>	

Tablica 4.1 Koraci za uspostavljanje veze

4.2. Drugi korak

Potrebno je pripremiti TC35 GSM modemske sklop za spajanje sa PLC-om. Prvi korak je umetanje SIM kartice (opisano u poglavlju 2.2.1.3.), ali prije umetanja potrebno je:

- ubaciti karticu u mobitel i provjeriti dali se kartica uspješno spojila na mobilnu mrežu i da li radi normalno
- izbrisati sve poruke spremljene na kartici
- izbrisati sve brojeve u imeniku koji su spremljeni na kartici
- ukoliko je PIN kod veći od 4 znamenke potrebno ga je promijeniti zbog samog dizajna programa

Pozor!

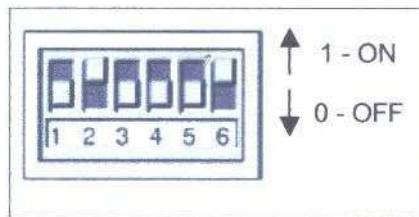
Ukoliko želimo izvaditi ili ubaciti karticu u TC35 modem, on mora biti odvojen od napajanja!

Potrebno je još spojiti antenu, RS232 9 Pin DB9 „Gender Changer“ adapter i te umetnuti TAE kabel za napajanje.

4.3. Treći korak

Nakon uspješnog prebacivanja programa u PLC uz pripremljen TC35 modem, potrebno je odvojiti PLC od napajanja, te drugu stranu TAE kabela spojiti na napajanje PLC-a tako da žice 1 i 4 budu spojene na L+, a žica 6 na L- (vidi poglavlje 2.2.1.1.).

Potrebno je odvojiti RS232/PPI kabel od računala i spojiti ga na 9 Pin DB9 „Gender Changer“ adapter koji se sada nalazi na TC35 modemu i postaviti prekidače na RS232/PPI kabelu kao na slici (Slika4.5).



Slika 4.5 Izgled prekidača

4.4. Četvrti korak

Spojiti PLC na napajanje te ga postaviti u RUN mode. Modem se inicijalizira i automatski se priključuje na GSM mrežu. Nakon otprilike 30 sekundi, dioda na modemu će bljeskati svake treće sekunde (a ne svake sekunde kao što je bilo prije inicijalizacije), te će se izlazi Q0.2 i Q0.3 na PLC-u postaviti u jedinicu (vidi tablicu 5.4).

Nakon ispunjenja ova četiri koraka sustav je spreman za komunikaciju sa korisnikom.

5. Opis glavnog programa

U sljedećoj tablici (Tablica 5.1) bit će ukratko opisani dijelovi glavnog programa koji omogućuje programsku komunikaciju PLC-a i TC35 modema (vidi prilog).

Ime	Opis
Main (OB1)	Poziva podprograme
SMS_Org (SBR0)	Organiziranje slanja i primanja SMS poruke, slanje korisničkih podataka, broj primatelja, SMS poruku, broj poruke, memorijsku adresu poruke i e-mail-a
SMS_Destin (SBR1)	Upisivanje se dial-up parametara (adresa operatera, mail adresa, fax adresa)
SMS_Send (SBR2)	Slanje SMS-a kao SMS, e-mail ili fax, puni outbox, zove, šalje, promatra
SMS_Msg (SBR3)	Biranje SMS poruka s obzirom na broj
SMS_Port0 (SBR4)	Uspostavljanje slobodne programske komunikacije
SMS_TC35_R (SBR5)	Procjena uspostavljanja modema
SMS_TC35_S (SBR6)	Slanje dial-up parametara i različitih naredbi
SMS_Dial (SBR7)	Slanje osnovnih podataka TC35 modemu za ispravno slanje SMS poruke
SMS_Recv (SBR8)	Preuzimanje novih poruka i inbox
SMS_Seek (SBR9)	Traženje danog podatka na određenoj memorijskoj lokaciji
SMS_In_Out (SBR10)	Definiranje traženih izlaza i ulaza
SMS_Chars (INT0)	Prekidni program koji procjenjuje i signalizira nadolazeće podatke

Tablica 5.1 Opis glavnog programa

Značajke glavnog programa dane su u tablici 5.2

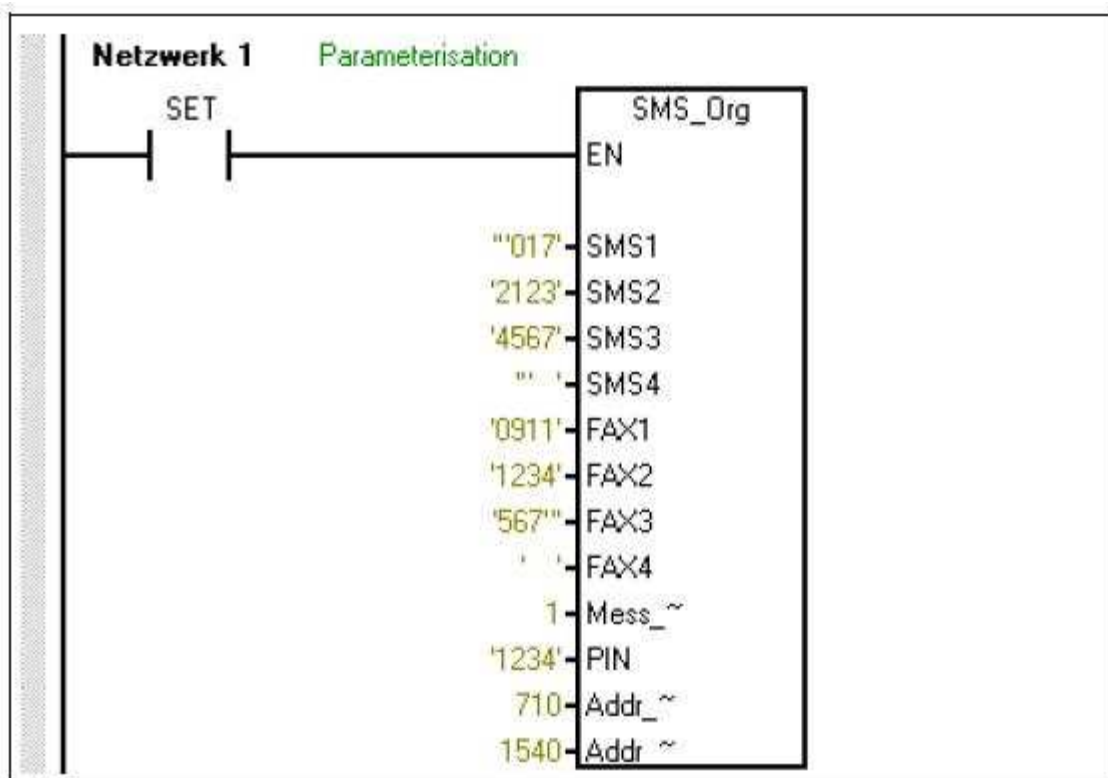
Značajka	Veličina	Komentar
Veličina programa	<u>Program block</u> 2997 Byte <u>Data block</u> 1590 Byte	
Broj poruka koje se mogu poslati	32	
Broj znakova koje može sadržavati poruka	25	Svaka poruka mora sadržavati 25 znakova. Ako je poruka kraća ostatak se popuni razmacima
Max. broj znakova koje korisnik može primiti	25	Dobivena poruka se prekida nakon 25 znakova
Prosječno vrijeme slanja signala u CPU	14 sekundi	Vrijeme dok se završi proces (od slanja signala na ulaz do signala na izlazima Q0.0 ili Q0.1)
Prosječno vrijeme potrebno da poruka stigne kod primaoca	<u>SMS</u> 18 sekundi <u>E-mail</u> 20 sekundi <u>Fax</u> 90 sekundi	Ukupno vrijeme od početnog signala na ulazu pa do korisnika. U nekim rijetkim slučajevima slanje traje duže što ovisi o operateru
Upotrijebljeni ulazi	3	I0.0 do I0.2
Upotrijebljeni izlazi	5	Q0.0 do Q0.4

Tablica 5.2 Značajke glavnog programa

5.1. Opis podprograma za parametriranje komunikacije

SMS_Org (SBR0)

Glavni program je napisan tako da se korisnik može jednostavno snaći bez velikog znanja samog načina programiranja. Ono što korisnik treba promijeniti, kako bi uspostavio komunikaciju sa svojim uređajem i TC35 modemom, nalazi se u podprogramu SMS_Org (SBR0) prikazanom na slici 5.1, čiji se opis parametara nalazi u tablici 5.3.



Slika 5.1 Podprogram SMS_Org(SBR0)

Parametar	Sadržaj	Opis
SMS 1-4	Broj mobitela ili drugog TC35 GSM modula	Na svako mjesto potrebno je upisati po četiri znaka koji se nalaze između dva apostrofa. Broj počinje i završava navodnm znakovima. Ako ostane slobodnog mjesta za znakove potrebno ih je ispuniti razmacima. Npr. u SMS1: "091", a u SMS4: "7 "

FAX 1-4	Broj faksa	Na svako mjesto potrebno je upisati po četiri znaka koji se nalaze između dva apostrofa. Samo se na kraj broja stavlja navodni znak. Npr. u FAX1: '0148'
Mess_No	1...32	Broj poruke koja će biti poslana
PIN	PIN kod SIM kartice	Potrebno je upisati 4-znamenasti broj između dva apostrofa
Addr_M1	Memorijska adresa prve poruke	Promjene su potrebne jedino kad je postavljena adresa promijenjena
Addr_Mail	Memorijska adresa e-mail-a	

Tablica 5.3 Opis parametara podprograma

5.2. Data block

U data blok-u (Slika 5.2) se nalaze poruke koje se šalju i njemu se mogu promijeniti. Da bi program ispravno radio, tekst poruke mora se sastojati od točno 25 znakova i mora biti pravilno adresiran. Osim SMS poruka tu se mogu upisati i korisnikova e-mail adresa te poruka koja se šalje u obliku e-mail-a.

```

VB710 'Hello this is Message 01!' //Message 01
VB735 'Hello this is Message 02!' //Message 02
VB760 'Hello this is Message 03!' //Message 03
VB785 'Hello this is Message 04!' //Message 04
VB810 'Hello this is Message 05!' //Message 05
VB835 'Hello this is Message 06!' //Message 06
VB860 'Hello this is Message 07!' //Message 07
VB885 'Hello this is Message 08!' //Message 08
VB910 'Hello this is Message 09!' //Message 09
VB935 'Hello this is Message 10!' //Message 10
VB960 'Hello this is Message 11!' //Message 11
VB985 'Hello this is Message 12!' //Message 12
VB1010 'Hello this is Message 13!' //Message 13
VB1035 'Hello this is Message 14!' //Message 14
:
:
//Mailaddress
VB1540 49 // 1589-1540=49 (1Byte)
VB1541 'test.dummy' // 1540+1=1541 (10Byte)
VB1551 0 // 1541+10=1551 (1Byte)
VB1552 'siemens.com' // 1551+1=1552 (11Byte)
VB1563 ' ' // 1552+11=1563 (1Byte)
VB1564 ' ' // 1563+1=1564 (25Byte)
VB1589 16#1A // 1564+25=1589

```

Slika 5.2 Data block

5.3. Postavljeni ulazni i izlazni zadaci

U tablici 5.4 su prikazani ulazi i izlazi koje je potrebno unaprijed rezervirati za ispravan rad programa (njihova funkcija je već određena glavnim programom). Izlazni portovi služe za signalizaciju, dok ulazni portovi određuju tip poruke koja se šalje korisniku.

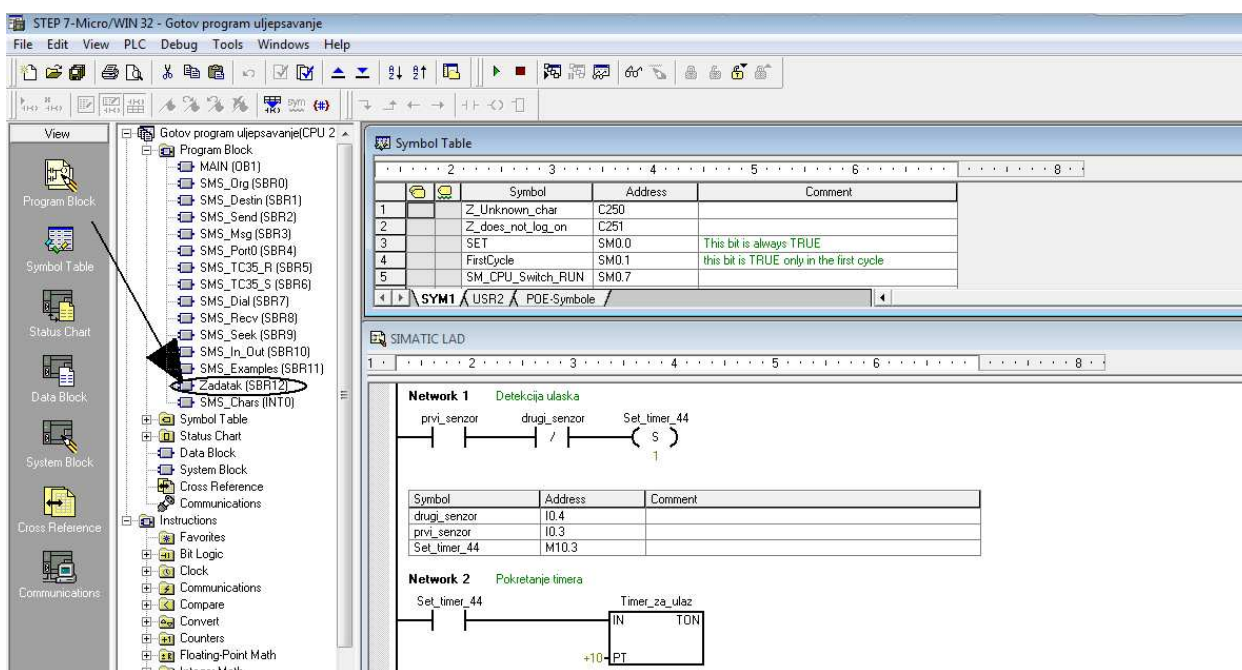
Ulazi/Izlazi	Funkcija
I0.0	Signal za slanje poruke na mobitel
I0.1	Signal za slanje poruke na mail
I0.2	Signal za slanje poruke na faks
Q0.0	Operacija za slanje uspješno završena
Q0.1	Operacija za slanje neuspješno završena
Q0.2	Prihvaćen PIN kod od TC35 modema
Q0.3	TC35 je spojen na mrežu operatera
Q0.4	Poruka primljena

Tablica 5.4 Funkcija definiranih ulaza i izlaza u glavnom programu

6. Rješenje problema nadzora prostorije pomoću S7-200 PLC-a i TC35 GSM modemskog sklopa

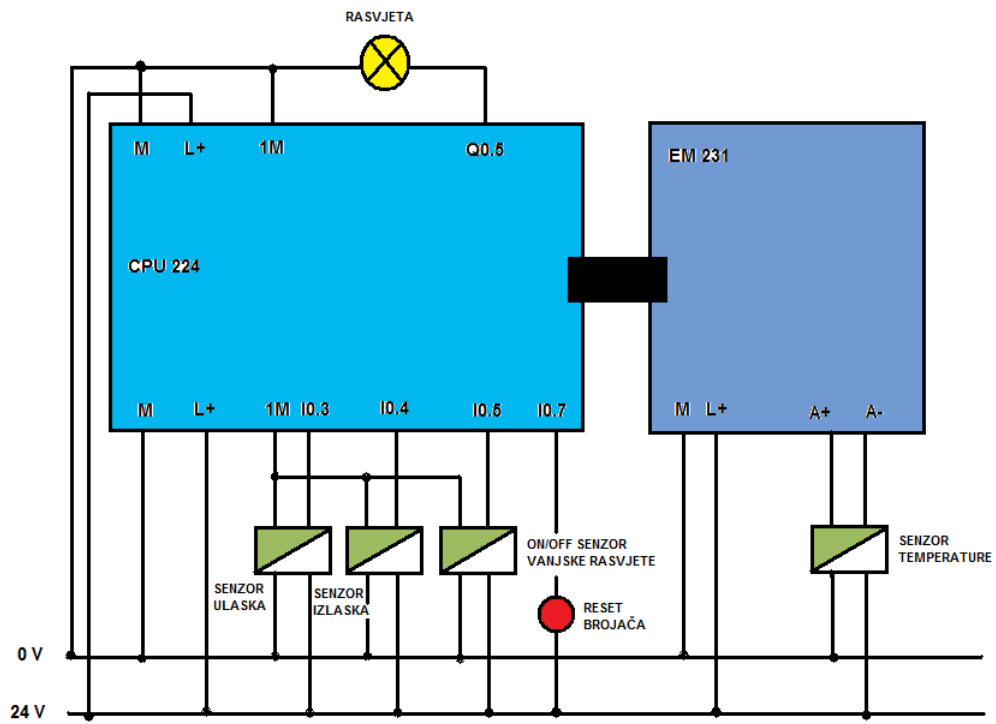
Zadano je da se nadzire prostorija, gdje je bilo praćeno koliko je ljudi ušlo i izašlo iz prostorije u jednom danu, koliko ih se trenutno nalazi u prostoriji, kolika je temperatura u prostoriji, te je li rasvjeta uključena ili isključena. Također je omogućeno da se porukom može promijeniti stanje rasvijete ili prepustiti senzoru da određuje o stanju rasvijete. Ovdje će ukratko biti opisan postupak programiranja dok se kompletna linija koda (u formatu relejne sheme, odnosno „ladder diagram“) može naći u prilogu.

U glavnom programu napravljen je podprogram u kojem se nalazi program za nadziranje prostorije (Slika 6.1).

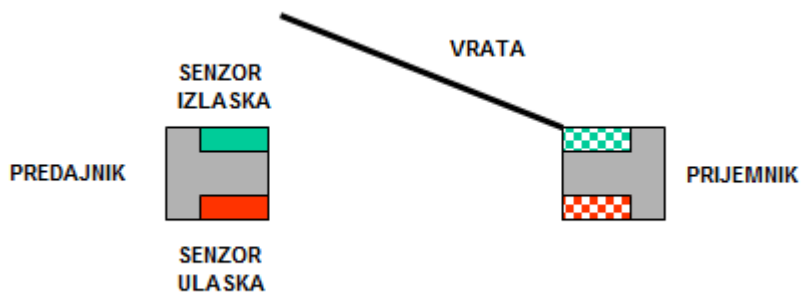


Slika 6.1 Podprogram „Zadatak“

Nadziranje prostorije ja zamišljeno tako da se dva senzora za detekciju ulaska i izlaska spoje na ulaze I0.3 i I0.4, senzor za rasvjetu na I0.5, aktiviranje na izlaz Q0.5, dok je senzor temperature spojen na A+ i A-, anoalogne ulaze posebnog Siemens-ovog modula koji podržava analogne ulaze. (Tablica 6.1). Omogućeno je i ručno poništavanje stanja brojača postavljanje ulaza I0.7 u logičku jedinicu (Slika 6.2). Senzori ulaska i izlaska su optički, gdje se njihovi predajnički i prijemnički dijelovi postavljaju na okvire vrata, kao što je prikazano na slici 6.3.



Slika 6.2 Shema spajanja



Slika 6.3 Shema montaže senzora ulaska i izlaska

6.1. Struktura programa

Ovisno o tome da li osoba ulazi ili izlazi iz prostorije aktiviraju se senzori ulaska i izlaska čija stanja aktiviraju bit stanja u PLC-u. Na taj način se aktiviraju brojači koji broje koliko je ljudi ušlo, izašlo i koliko ih je trenutno u prostoriji (Prilog, str. 73,74, Network 4,17,18). Postoji određeno vrijeme koje je uzeto u obzir dok osoba prođe kroz vrata, što je realizirano korištenjem vremenskih sklopova (timer-a) (kako senzor ne bi dao krivu informaciju, tj. da brojilo pravilno protumači promjenu stanja). Za potrebe resetiranja brojila na kraju radnog dana koristi se RTC (Real Time Clock) naredba. Reset se obavlja nakon ponoći.

Upravljanje rasvjetom napravljeno je tako da senzor kada promijeni svoje stanje, bilo to zamračenje ili osvjetljenje, čeka još 10 minuta te ako je i dalje ostane promijenjeno tek onda djeluje na uključenje/isključenje rasvjete (Prilog, str 74, Network 19-24). To je napravljeno zato što nije potrebno reagirati na privremene promjene rasvjete (stanja senzora). Na stanje rasvjete može djelovati i sam korisnik ukoliko pošalje određenu definiranu poruku (ON/OFF LIGHT, Tablica 6.2) gdje onda stanje senzora ne definira stanje rasvjete sve dok mu korisnik opet to omogući također slanjem poruke SENZOR (Tablica 6.2).

Praćenje stanja temperature omogućuje nam analogni ulaz gdje dolazi naponski signal sa senzora temperature koje se pretvara u informaciju o temperaturi (Prilog, str 74, Network 25).

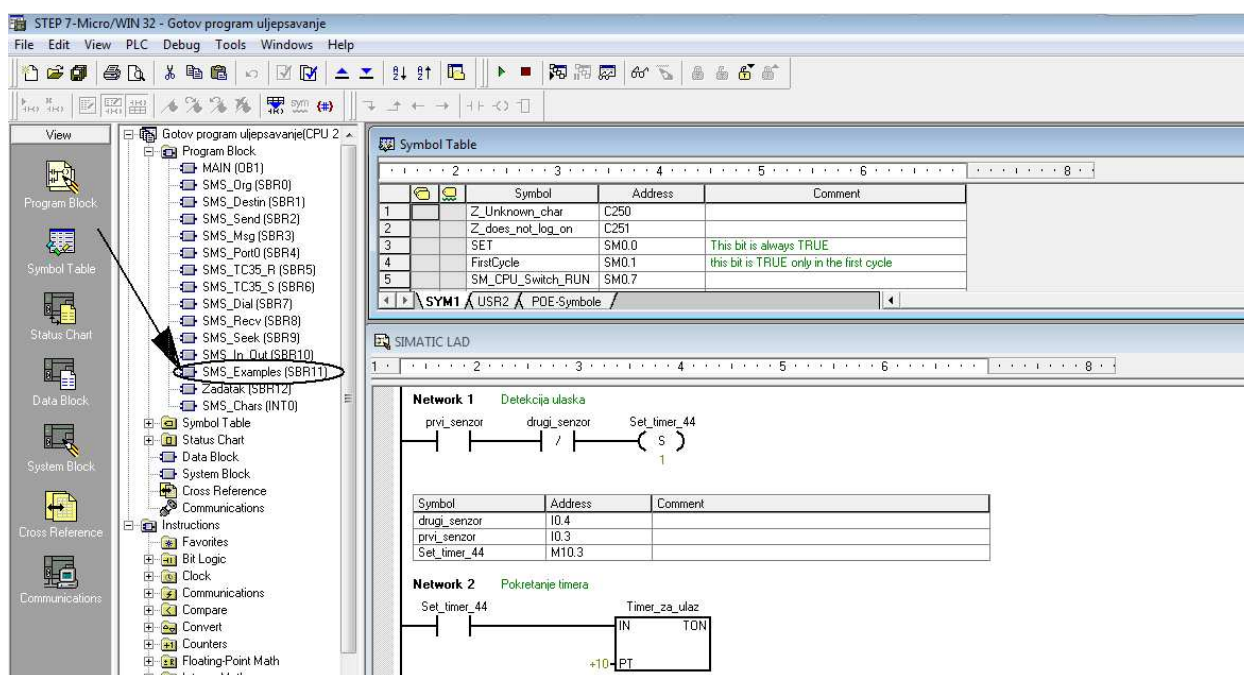
U tablici su prikazani ulazi i izlazi čija je funkcija određena podprogramom „Zadatak“ (Tablica 6.1)

Ulazi/Izlazi	Funkcija
I0.3	Senzor detekcije ulaska
I0.4	Senzor detekcije izlaska
I0.7	Ručno poništavanje stanja brojača
Q0.5	Operacija za slanje uspješno završena
A+ A-	Senzor temperature

Tablica 6.1 Funkcija definiranih ulaza i izlaza u podprogramu „Zadatak“

6.2. Parametri programa i komunikacija s korisnikom

Korisniku se omogućuje uvid u stanje brojača, rasvjete i temperature, tako da korisnik pošalje SMS poruku sa određenom definiranom porukom, na koju PLC odgovara svojom porukom u unaprijed definiranom formatu (ako ima dostupnosti mreže operatera kojeg korisnik koristi). Linije koda koje opisuju način na koji se to omogućuje nalaze se u podprogramu „SMS_Examples“ (Slika 6.4, Prilog str 68-72, Network 1-25).

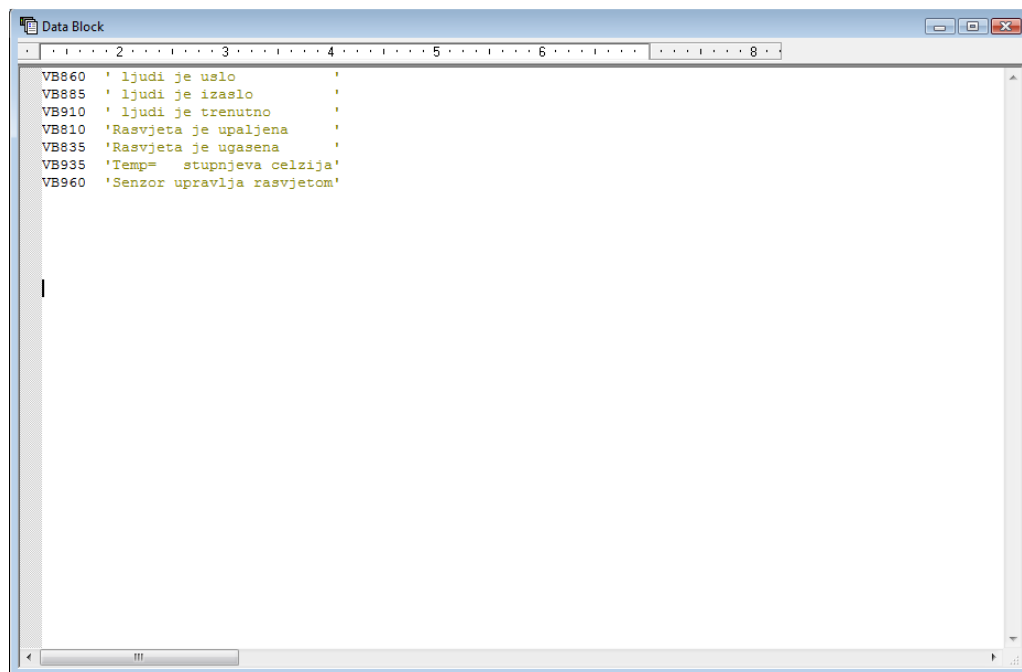


Slika 6.4 Podprogram „SMS_Examples“

Ukoliko TC35 modem primi poruku, ta se poruka prosljeđuje u PLC i pohranjuje se na točno određeno mjesto u memoriji. Zatim se ta poruka uspoređuje sa mogućim porukama (Tablica 6.2) na koje PLC reagira, te ako se radi o ispravnom tipu poruke, PLC šalje programski definiranu povratnu informaciju gdje se promjenjiva informacija (stanje brojača) kombinira sa ostatkom unaprijed definirane tekstualne poruke u Data Block-u (Slika 6.5).

SMS poruka	Opis
KJU	Koliko je ljudi ušlo u prostoriju?
KJI	Koliko je ljudi izašlo iz prostorije?
KJT	Koliko se ljudi trenutno nalazi u prostoriji?
TEMP?	Kolika je temperatura u prostoriji?
LIGHT?	Koje je stanje rasvjete?
ON LIGHT	Uključivanje rasvjete
OFF LIGHT	Isključivanje rasvjete
SENZOR	Stanje rasvjete određuje se prema stanju senzora vanjske rasvjete

Tablica 6.2 Poruke na koje reagira program



Slika 6.5 Data block sa SMS porukama

Zaključak

U ovom radu opisan je postupak povezivanja TC35 GSM modemskeg sklopa s programabilnim logičkim kontrolerom (PLC-om) Simatic S7-200 primjenom RS485 komunikacijskog protokola. Povezivanjem navedenih uređaja dobiva se mogućnost slanja i primanja informacija o promjenama stanja ulaza i izlaza gdje je dostupna mreža korištenog mobilnog operatera. Osmišljena je programska podrška za primanje i slanje informacija tako da slanjem SMS poruke određenog definiranog sadržaja možemo djelovati na stanje ulaza i izlaza. Alternativno možemo primiti informaciju o nekoj promjeni u sustavu upravljanja/nadzora, na koje onda također možemo na vrijeme djelovati bez fizičke prisutnosti u sustavu. Funkcionalnost je ispitana na primjeru sustava nadzora prostorije, gdje je bilo praćeno koliko je ljudi ušlo i izašlo iz prostorije, koliko je osoba trenutno prisutno, kolika je temperatura u prostoriji i dali je rasvjeta uključena ili isključena. Također je omogućeno da se na stanje rasvjete može djelovati izravno od strane korisnika (putem SMS poruke), ili se stanje rasvjete može zasnovati na informaciji s vanjskog senzora rasvjete. Za potrebe upravljanja, nadzora i komunikacije operatera/PLC-a definirane su odgovarajuće SMS poruke i rutine.

Literatura

- [1] SIMATIC S7-200 Programmable Controller System Manual, Edition 08/2005, Siemens AG 2004
- [2] <http://www.micropel.cz/resource/File/man-siemens-gsm-tc35t.pdf>
- [3] <http://forums.mrplc.com/index.php?act=Attach&type=post&id=1155>
- [4] https://www.automation.siemens.com/download/internet/cache/3/1074419/pub/de/LOGO!power_de.pdf
- [5] SIEMENS Remote Control and Monitoring per SMS via GSM Radio Communication (S7-200 and TC35T), V1.0, Edition 03/2003