

SVEUČILIŠTE U ZAGREBU
FAKULTET STROJARSTVA I BRODOGRADNJE

DIMENZIONIRANJE PLINSKIH I PARNIH TURBINA
SPRAM POTRESA

MAGISTARSKI RAD

Voditelj magistarskog rada

Pristupnik

Prof.dr.sc. Milenko Stegić

Branislav Orčić, dipl.ing.strojarstva

ZAGREB, 2008

PODACI ZA BIBLIOGRAFSKU KARTICU:

UDK: 534.1

Ključne riječi: Potres, dinamička metoda, kvazidinamička metoda, plinska turbina, parna turbina,

Key words: Earthquake, dynamic method, quasidynamic method, gas turbine, steam turbine.

Znanstveno područje: TEHNIČKE ZNANOSTI

Znanstveno polje: Strojarsvo

Institucija u kojoj je rad izrađen: Fakultet strojarstva i brodogradnje u Zagrebu

Voditelj magistarskog rada: Prof.dr.sc. Milenko Stegić

Broj stranica: 83

Broj slika: 45

Broj tablica: 8

Broj upotrebljenih bibliografskih jedinica: 20

Datum obrane: 22.04.2008.

Povjerenstvo: Prof.dr.sc.Nikola Vranković – predsjednik povjerenstva

Prof.dr.sc.Milenko Stegić – voditelj magistarskog rada

Prof.dr.sc.Mirko Butković – Tehnički fakultet Rijeka –

- član povjerenstva

Institucija u kojoj je rad pohranjen:Fakultet strojastva i brodogradnje u Zagrebu



Zagreb, 06.04.2006.

Zadatak za magistarski rad

Kandidat: *Branislav Orčić, dipl. ing. strojarstva*

Naslov zadatka: **Dimenzioniranje plinskih i parnih turbina spram potresa**

Sadržaj zadatka:

Rad treba sadržavati teorijske temelje metoda, koje su u primjeni, za izračune konstrukcija plinskih i parnih turbina spram potresa.

Pokazati primjere primjene tih izračuna na odabranim konstrukcijama plinskih i parnih turbina.

Istaknuti najprikladniju metodu izračuna konstrukcija plinskih i parnih turbina spram potresa i pokazati proceduru kojom se trebaju služiti inženjeri, u ranoj fazi projektiranja, takvih strojeva.

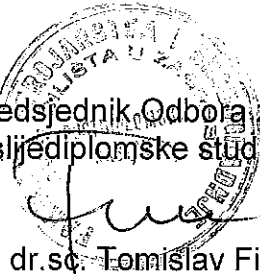
Zadatak zadan: 18.04.2006.

Rad predan: 03.04.2008.

Mentor:

Prof. dr. sc. Milenko Stegić

Predsjednik Odbora za
poslijediplomske studije:



Prof. dr. sc. Tomislav Filetin

Voditelj smjera

Prof. dr. sc. Dragan Pustaić

Zahvala

Zahvaljujem se supruzi Ljubinki i ćerkama Aleksandri, Maji i Larisi na pruženoj podršci.

Voditelju magistarskog rada profesoru dr.sc.Milenku Stegiću i profesoru dr.sc.Nikoli Vrankoviću se zahvaljujem na podršci, pomoći i sugestijama tijekom izrade ovog rada.

Profesoru dr.sc.Mirku Butkoviću, dugogodišnjem kolegi u tvornici i veleučilištu se zahvaljujem na pomoći u pripremnim radovima i literaturi za izradu rada.

Dugogodišnjim kolegicama Mr.Marini Tevčić dipl.ing i Jasni Hoppe dipl.ing se zahvaljujem na pomoći i podršci tijekom izrade rada.

Branislav Orčić

SADRŽAJ

PREDGOVOR	6
SAŽETAK RADA	8
SUMMARY	8
POPIS OZNAKA	10
1. UVOD	13
2. Analiza vibracija konstrukcije	15
2.1. Slobodne prigušene vibracije s jednim stupnjem slobode	15
2.2. Prisilne prigušene vibracije s jednim stupnjem slobode	16
2.3. Prisilne prigušene vibracije uslijed uzbuđe podloge	19
2.4. Odziv sustava na slučajnu uzbuđu	20
2.5. Postupak spektarskog odziva (Response spectrum)	21
2.6. Prigušenja u konstrukcijama	24
3 Dinamička analiza primjenom metode konačnih elemenata	29
3.1. Jednadžbe gibanja	29
3.2. Analiza načina vibriranja (Mode Shape Analysis)	30
3.3. Superpozicija oblika vibriranja unutar vremenskog zapisa..... (Time History Modal Superposition – TH)	31
3.4. Izravna integracija oblika vibriranja unutar vremenskog zapisa	32
(Time History Direct Integration – THD)	
3.5. Analiza frekvencijskim odzivom (Frequency Response Analysis – FRA).....	33
3.6. Spektarski odziv (Response spectrum analysis – RSA)	35
4. Pregled primjenjenih postupaka proračuna odziva konstrukcij na potres	39
4.1. Statička metoda	39
4.2. Kvizistatička metoda (QSM)	42
4.2.1. Postupak provjere prema UBC i Eurocode 8	42
4.2.2. Provjera prema postupku ALSTOM za plinske turbine	48
4.2.3 Postupak ocjene čvrstoće parnih turbina spram potresa u ALSTOM-u	50
4.3. Postupci ocjene čvrstoće struktura spram potresa nekih zemalja	52
4.4 ISO Standard 3010	52
4.5 Dinamička metoda	54

4.6	Kvazidinamička metoda	55
5.	Pregled najvećih potresnih ubrzanja	58
5.1.	Uniform Building code UBC	60
5.2.	EUROCODE 8	60
5.3.	Potresna ubrzanja primjenjena na turbinske konstrukcije u ALSTOM-u	60
5.4.	Potresna ubrzanja primjenjena u propisima nekih zemalja	60
5.5.	ISO standard 3010	61
6.	Dozvoljena naprezanja	62
7.	Prijedlog postupka provjere čvrstoće konstrukcije plinske,	64
	odnosno parne turbine, spram potresa	
7.1.	Razvrstavanje	64
7.2.	Postupak	64
7.2.1.A	skupina	65
7.2.2.B	skupina	65
7.2.3.D	skupina	65
8.	Primjeri	66
8.1.	Provjera nosača plinske turbine GT11N2	66
8.2.	Provjera čvrstoće kućišta ulaza zraka plinske turbine GT26	73
9.	Zaključak	79
10.	Literatura	80
11.	Životopis pristupnika	82

PREDGOVOR

Rad je rezultat znanstvenih i stručnih spoznaja, stečenih tijekom višegodišnjeg rada na izračunima spram potresa plinskih i parnih turbina i pripadajuće opreme ABB, odnosno sada ALSTOM-a. Rad je namijenjen konstrukterima za izračune čvrstoće konstrukcija spram potresa. Rad sadržava devet odjeljaka.

Prvi je odjeljak uvod u kojem su objašnjeni razlozi razmatranja i dimenzioniranja konstrukcija spram potresa. Navedeni su razlozi primjene potresnih zahtjeva koji zadovoljavaju većinu zemalja.

U drugom je odjeljku razmatrana analiza prisilnih vibracija sustava s prigušenjem za sustav s jednim stupnjem slobode. Predočeni su odzivi sustava na harmonijski i slučajnu uzбудu pomakom podloge.

Središnje mjesto zauzima postupak spektarskog odziva. Razmotreni su pojmovi prigušenja u materijalima i konstrukcijama, kao i pojam ekvivalentnog viskoznog prigušenja, te su dane orijentacijske vrijednosti za tipične konstrukcije.

Treći odjeljak razmatra dinamičku analizu konstrukcije s više stupnjeva slobode primjenom konačnih elemenata. Razmotrene su analize superpozicija oblika vibriranja unutar vremenskog zapisa do spektarskog odziva. Osobita je pozornost usredotočena na analize frekvencijskim odzivom i spektarskim odzivom koje se najčešće primjenjuju tijekom dimenzioniranja konstrukcija spram potresa.

Izračunske metode su razmatrane u četvrtom odjeljku. Predočene su statička i kvazistatička metoda prema UBC i EUROCODE 8, uz preglednu tablicu parametara (ubrzanje tla, faktor važnosti konstrukcije itd) pojedinih zemalja, odnosno ISO standarda. Postupci izračuna čvrstoće turbinskih konstrukcija u ALSTOM-u spram potresa su dani relativno detaljno. Obrazložena je dinamička metoda kao najtočnija, ali za podatke vremenskih zapisa potresa snimljenih u prošlosti i za određenu lokaciju. Razmotrena je novija kvazidinamička metoda, s prihvatljivim rezultatima izračuna naprezanja i pomaka konstrukcije, spram rezultata dobivenih dinamičkom metodom.

Pregled najvećih potresnih ubrzanja tla je razmatran u petom poglavlju. Predočeni su razorni potresi s najvećim intezitetima i magnitudama prema Merkalijevoj i Rihterovoj skali, te da to odgovara horizontalnom potresnom ubrzanju tla od $0,52g$. Razmotrena su potresna ubrzanja za izračune prema UBC, EUROCODE 8, ALSTOM-u, ISO 3010.

Naprezanje je u većini propisa i standarda mjerilo čvrstoće konstrukcije spram potresa. U šestom odjeljku su razmatrani faktori sigurnosti spram granice tečenja za izračun dozvoljenih naprezanja. S obzirom da je rad usmjeren ka dimenzioniranju konstrukcija parnih i plinskih turbina, razmotreni su faktori sigurnosti za dalji rad stroja bez oštećenja i za slučaj s manjim oštećenjima uslijed potresa.

U sedmom poglavlju je dan prijedlog postupka provjere komponenata turbinske konstrukcije spram potresa. U ovisnosti o iznosu prve vlastite frekvencije komponenata spram granične frekvencije od 33 Hz, predočeno je razvrstavanje po skupinama i postupci provjere čvrstoće.

Također je naznačen iznos horizontalnog potresnog ubrzanja od $0,4g$ i vertikalnog $\frac{2}{3} \cdot 0,4g$ za

standardno dimenzioniranje turbinske konstrukcije spram potresa.

Usporedba dinamičke-superpozicija oblika vibriranja unutar vremenskog zapisa i kvazidinamičke metode je razmotrena u osmom odjeljku. Usporedba je provedena za dvije komponente plinske turbine. Nosač plinske turbine GT11N2 i kućište ulaza zraka za plinsku turbinu GT26B2.

Rezultati rada su predloženi u zaključku, devetom odjeljku. Središnje mjesto zaključka je predloženi iznosi horizontalnog i vertikalnog ubrzanja tla, te da se kvazidinamička metoda preporuča za primjenu u procesu dimenzioniranja turbinskih konstrukcija.

Podaci o primjenjenoj literaturi, izuzev ALSTOM-ove do koje nema pristupa, pomoći će inženjeru da dobivena znanja nadopuni novim pojedinostima i podacima.

SAŽETAK RADA

U radu je prikazan pregled prisilnih vibracija uslijed različitih uzbuda važnih za izračune utjecaja potresa na konstrukcije.

Opisani su, analizirani i komentirani slijedeći standardni postupci i metode proračuna (codes): statička, kvazistatička, prema Uniform Building Code (UBC), Earthquake resistance of stresses – EUROCODE 8, postupak ocjene čvrstoće plinskih turbina i parnih turbina spram potresa u ALSTOM-u, ISO 3010, dinamička i kvazidinamička.

Predstavljena je jedna novija kvazidinamička metoda, koja se primjenjuje u ALSTOM-u Karlovac [5] i prihvatljiva je za većinu konstruktera. Ta metoda primjenjuje dijagrame odziva konstrukcije na potrese i pretvara ih u ekvivalentne uzbude za stacionarno stanje.

U cilju predlaganja standardne veličine seizmičkog ubrzanja tla, koja će obuhvatiti propise većine zemalja, analizirani su propisi i standardi nekih zemalja, kao i navedeni standardi (UBC, ISO3010 itd). Na osnovi provedenih analiza je za provjeru čvrstoće turbinskih konstrukcija, predložena standardna vrijednost horizontalnog ubrzanja zemljinog tla $a_{oh} = 0,4g$ i vertikalnog ubrzanja $a_{ov} = 2a_{oh} / 3$. U većini slučajeva, oba ubrzanja djeluju istovremeno.

Predložen je postupak provjere čvrstoće turbinskih konstrukcija. Koja će se od metoda proračuna u okviru predloženog postupaka primijeniti, ovisi o položaju frekvencija oblika vibriranja konstrukcije u odnosu na područje od 0 Hz do 33 Hz i osposobljenosti konstruktera.

Na primjerima proračuna odziva nosača i kućišta usisa zraka plinske turbine, dinamičkom i novijom kvazidinamičkom metodom su uspoređene proračunske vrijednosti naprezanja.

Zaključeno je da se novija kvazidinamička metoda može uspješno primjenjivati za ocjenu čvrstoće turbinske konstrukcije, spram potresa.

SUMMARY

The thesis surveys forced vibrations originating from dissimilar excitations important for the calculation of earthquake impact on mechanical structures.

The following standard procedures and methods (codes of practices) have been depicted, analysed and commented on: static and quasistatic method according to Uniform Building Code (UBC); earthquake resistance of stresses (EUROCODE 8); "Alstom" procedure for assessment of gas and steam turbines' strengths to earthquakes; ISO3010, dynamic and quasydynamic methods.

A new quasydynamic method, applied in "ALSTOM-Karlovac" [5], has been introduced and it has proved to be eligible for the majority of mechanical designers. This method uses the records of structure response to earthquakes and transforms them into equivalent excitations for steady-state response.

Regulations and standards in many countries, as well as mentioned international standards (UBC, ISO3010, etc.) were analysed with the aim of suggesting standard magnitude of seismic soil acceleration that will comprise regulations in most countries.

Upon conducted strength analyses of various turbine designs, the standard seismic acceleration of $a_{oh} = 0,4g$ horizontally and $a_{ov} = 2a_{oh} / 3$ vertically has been proposed. In most cases both acceleration components act on simultaneously.

The new procedure for strength verification of turbine mechanical structure has been proposed. The choice of codes of practices depends not only upon the position of frequencies of structure vibrations' modes as regards the frequency range from 0 to 33 Hz, but also on the skills of the designer.

The standard dynamic method is compared with the new quasydynamic method on examples of stress calculation of support and air intake manifold of a gas turbine. It has been concluded that the new quasy-dynamic method can successfully be applied for the assessment of turbine design strength to earthquake impact.

POPIS OZNAKA

- a_{oi} , m/s^2 – maksimalno ubrzanje tla od potresa u smjeru i , ili izraženo i kao višekratnik ubrzanja sile teže g , u horizontalnom i / ili, vertikallnom smjeru,
- a_g , m/s^2 – projektno potresno ubrzanje tla,
- $a_{k,i,j}$, m/s^2 - ubrzanje konstrukcije za i – ti smjer i j - tu vlastitu frekvenciju,
- $a_{R,y,z,max}$, m/s^2 – poprečno maksimalno ubrzanje rotora u ravnini $y - z$, okomitoj na os rotora,
- a_{Tmax} , m/s^2 - maksimalno horizontalno odzivno ubrzanje turbinskog stola,
- c , Ns/m – konstanta viskoznog prigušenja,
- $[C]$ - matrica ekvivalentnog prigušenja
- D – faktor značaja konstrukcije tj.ocjena da li konstrukcija treba ostati u funkciji tijekom potresa, ili ne,
- F_{Amax} , N - ukupna maksimalna aksijalna sila,
- $F_{A,DOC}$, N - radna aksijalna sila na rotor,
- F_{ESi} , N - dodatna potresna sila u smjeru i ,
- $F_{EKSi,j}$, N - dodatna statička potresna horizontalna sila na konstrukciju u smjeru i za vlastitu frekvenciju j ,
- F_N , N - normalna sila između tarnih površina,
- $F_{Ry,z,max}$, N - rezultujuća maksimalna dodatna poprečna sila na rotor s hvatištem u težištu rotora,
- $F_{Rx,max}$, N – maksimalna dodatna aksijalna sila rotora,
- $[F(t)]$ - vektor uzbudnih sila,
- $F_{x,R}$, $F_{y,R}$, $F_{z,R}$, N - rezultantna sila u x, y ili z smjeru,
- F_x , F_y , F_z , N - sastavnice rezultante u smjerovima x, y ili z ,
- G_s , MPa – modul smika podloge,
- i – smjerovi x, y, z
- j – vlastite frekvencije konstrukcije za smjerove x, y, z ,
- k , N/m - konstanta krutosti elastičnog elementa ,
- $[k]$ - matrica krutosti sustava odnosno konstrukcije,

$K_{i,j}$	– faktor korekcije za i – ti smjer i j – tu vlastitu frekvenciju.
m , kg	– masa,
m_R , kg	– masa rotora,
$[M]$	- matrica mase,
$M_{i,j}$	- faktor povećanja spektarskog odziva konstrukcije s uključenim utjecajem tla za i - ti smjer i j – tu vlastitu frekvenciju, za nestacionarno gibanje,
P	- faktor ponašanja konstrukcije,
F_o , N	– amplituda uzbudne sile,
Q	– faktor povećanja linearnog spektarskog odziva za vlastiti period,
Qo	– faktor povećanja linearnog spektarskog odziva, za prigušenje $\xi = 5\%$,
$Q_{i,j}$	– faktor povećanja za j – tu vlastitu frekvenciju konstrukcije u stacionarnom gibanju,
R, m	– polumjer kružnice temeljne ploče,
R_y , MPa	- granica tečenja (razvlačenja) materijala,
S	– parametar ovisan o tipu tla (A, B, C)
$S_e(T)$, m/s ²	– linearni spektarski odziv ubrzanja,
$S_{i,k}$	- faktor sigurnosti,
T, s	– vibracijski period j - te vlastite frekvencije u i smjeru,
T_B, T_C , s	– granica konstantnog elastičnog spektarskog odziva,
T_D , s	– granica početka područja konstantnog pomaka,
$r = \frac{\Omega}{\omega_o}$	- omjer kružne frekvencije uzbudne sile i vlastite kružne frekvencije sustava,
$u(t)$, m	– relativni pomak mase m spram podloge,
$\{\ddot{u}\}, \{\dot{u}\}, \{u\}$	- relativni vektori ubrzanja, brzine i pomaka čvorova modela konačnih elemenata,
V_e , N	– efektivno potresno opterećenje,
V_{max} , N	– maksimalno ekvivalentno opterećenje u bilo kojem smjeru,
W , N	– težina konstrukcije,
Y_A , m	- amplituda pomaka,
$y(t)$, m	– ukupni pomak mase m ,
$y_g(t)$, m	– pomak podloge,

$\{\ddot{y}\}, \{\dot{y}\}, \{y\}$	- vektori ubrzanja, brzine i pomaka čvorova modela konačnih elemenata,
$\{\ddot{y}(t)\}$	- vektor ubrzanja podloge (tla),
μ	- kinematičko trenje,
ν_s	- Poissonov faktor podloge,
$\rho, \text{kg/m}^3$	- gustoća podloge,
ω_o, s^{-1}	- vlastita kružna frekvencija vibriranja,
Ω, s^{-1}	- kružna frekvencija harmonijske uzbude,
ξ	- bezdimenzijsko prigušenje,
$[\phi]$	- modalna matrica,
η	- korekcijski faktor prigušenja,
β_o	- spektarski faktor povećanja pri prigušenju $\xi = 5\%$,
σ_{ef}, MPa	- efektivno naprezanje,
$\sigma_{a,i,k}, \text{MPa}$	- dozvoljeno naprezanje,

1. UVOD

Proračun čvrstoće strojarske opreme i konstrukcija na potres je započeo s gradnjom većih elektrana, a osobito se razvio u gradnji nuklearnih elektrana i velikih petrokemijskih objekata [1,2,3,4].

Razvoj naprednih inženjerskih metoda (Metoda konačnih elemenata) i računala je omogućio točniju simulaciju potresnih događaja i dobivanje pouzdanijih rezultata složenih konstrukcija i opreme.

Potres je prirodna slučajna pojava i ne može se u potpunosti opisati.

Nacionalni standardi i uredi u manje više svim zemljama svijeta pokušavali su i pokušavaju prevladati uočene probleme vjernog opisa potresa. Zabilježeni potresni akcelogrami su poslužili za takve analize i statističke obrade i služe kao ulazni podaci u proračunima kod nekih od metoda. Međutim, konstrukcija provjerena sa statistički dobivenim podacima je sigurna u odnosu na potrese u povijesti, ali ne, u potpunosti, spram potresa u budućnosti.

Razvoj ekonomije svake zemlje uvjetuje stupanj sigurnosti konstrukcije, koji na zahtjev vlasnika može biti i viši od propisanog minimuma sigurnosti.

Rizik spram potresa je klasificiran prema vrsti i namjeni konstrukcije, kao što su: stambene zgrade, tvorničke hale, uredi, termoelektrane, petrokemijski i drugi objekti.

Zahtjevi spram pouzdanog rada velikih termoelektrana su pooštreni tijekom posljednjih godina.

Konstrukteri su suočeni s zahtjevima za kontinuirani rad ili neznatnim oštećenjem plinske ili parne turbine, tijekom nekog potresnog događaja.

Plinske i parne turbine su u većem dijelu standardni proizvodi, instalirani diljem svijeta i njihova rekonstrukcija s ciljem udovoljavanja lokalnih potresnih zahtjeva, je skupa i zahtjeva dodatno vrijeme.

Navedeno je razlog za konstruiranje parne, ili plinske turbine koja će zadovoljiti potresne zahtjeve većine zemalja. Provjera čvrstoće turbinske konstrukcije se može izvršiti s nekoliko standardnih metoda proračuna.

U radu će biti prikazane razne metode proračuna, s osvrtom na analize vibracija, od prisilnih vibracija podloge do superpozicija oblika vibriranja unutar vremenskog zapisa i frekvencijskog odziva. Razmotrit će se prednosti i nedostaci svake metode.

Bit će prikazan pregled najvećih potresnih ubrzanja tla, usvojenih od strane nacionalnih standarda, ureda i kompanija.

Kriteriji za ocjenu čvrstoće turbinske konstrukcije, opterećene dodatnim potresnim opterećenjem, će se prikazati faktorima sigurnosti spram granice tečenja, a u funkciji maksimalno opterećene konstrukcije, odnosno radne funkcije turbine.

Predložit će se postupak provjere čvrstoće konstrukcije plinske, odnosno parne turbine, kao i vrijednosti horizontalnog i vertikalnog seizmičkog ubrzanja tla.

Za dva proračunska primjera, nosač ispod kompresora plinske turbine i kućište usisa zraka plinske turbine, će se izračunati i usporediti vrijednosti naprezanja dobivenih superpozicijom oblika vibriranja unutar vremenskog zapisa s , relativno novijom, kvazidinamičkom metodom.

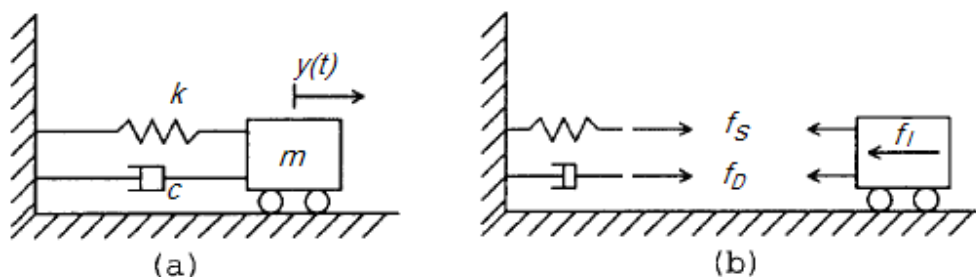
2. ANALIZA VIBRACIJA KONSTRUKCIJA

Potresni događaj se prikazuje kao vibracijska pojava. Svaka konstrukcija odgovara na potresnu uzbuđu nekom odzivnom funkcijom. Za ocjenu čvrstoće konstrukcije na potresnu uzbuđu su potrebne najniže vlastite frekvencije, pomaci, odnosno naprezanja. Za jednostavnije konstrukcije se navedeni podaci mogu izračunati elementarnim metodama, a za složenije se primjenjuje metoda konačnih elemenata, što je prikazano u 3. poglavlju.

U nastavku rada su izloženi tipični primjeri proračuna odziva sustava na vanjsku uzbuđu s jednom masom, odnosno jednim stupnjem slobode.

2.1. Slobodne prigušene vibracije s jednim stupnjem slobode

Realne konstrukcije su s prigušenjem. Prigušenje može biti Coulombovo i viskozno. Za sistem s jednim stupnjem slobode, prikazanog slikom 2.1.1 je odabrano viskozno prigušenje [14,17,18,20].



Slika 2.1.1 Prigušeni sustav s jednim stupnjem slobode

Jednadžba dinamičke ravnoteže glasi:

$$m\ddot{y}(t) + c\dot{y}(t) + ky(t) = 0, \quad (2.1.1)$$

gdje je:

m , kg – masa,

c , Ns/m – konstanta viskoznog prigušenja,

k , N/m – konstanta krutosti elastičnog elementa,

Rješenje je funkcija pomaka: $y(t) = e^{pt}$.

Zamjenom y , \dot{y} , \ddot{y} dobiva se poznata karakteristična jednadžba:

$$mp^2 + cp + k = 0. \quad (2.1.2)$$

Korijeni te jednadžbe su:

$$p_{1,2} = -\frac{c}{2m} \pm \sqrt{\left(\frac{c}{2m}\right)^2 - \frac{k}{m}}. \quad (2.1.3)$$

Kritično prigušenje jest:

$$c_{cr} = 2\sqrt{km}. \quad (2.1.4)$$

Rješenje jednadžbe (2.1.1) jest:

$$y(t) = e^{-\xi\omega_0 t} (A \cos \omega_D t + B \sin \omega_D t). \quad (2.1.5)$$

Zamjenom y, \dot{y}, \ddot{y} u (2.1.1) uz uvođenjem početnih uvjeta y_0 i v_0

dobiva se jednadžba odziva sustava [17, 20]:

$$y(t) = e^{-\xi\omega_0 t} \left[y_0 \cos \omega_D t + \frac{y_0 \omega_0 \xi + v_0}{\omega_D} \sin \omega_D t \right]. \quad (2.1.6)$$

Bezdimenzijsko prigušenje jest:

$$\xi = \frac{c}{c_{cr}} = \frac{c}{2\sqrt{mk}} = \frac{c}{2m\omega_0}. \quad (2.1.7)$$

Kružna vlastita frekvencija sustava s prigušenjem jest:

$$\omega_D = \omega_0 \sqrt{1 - \xi^2}. \quad (2.1.8)$$

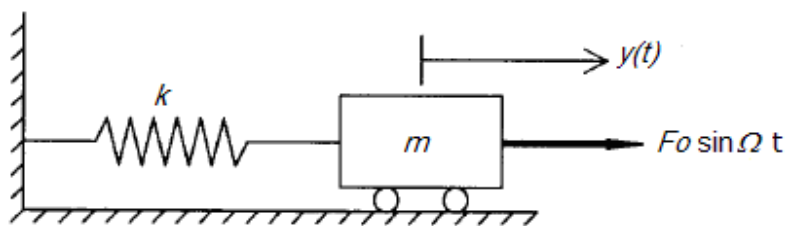
S obzirom da je za čelične konstrukcije vrijednost ξ u području od 0,01 do 0,1, razlika između vlastitih frekvencija ω_0 i ω_D je zanemariva.

Tako na primjer za prigušenje $\xi = 0,1$ jest $\omega_D = 0,99\omega_0$, što znači, proračuni vlastitih frekvencija se mogu provoditi bez prigušenja.

2.2. Prisilne prigušene vibracije s jednim stupnjem slobode

Prisilno vibracijsko gibanje mase prigušenog sustava s jednim stupnjem slobode je predloženo slikom

2.2.1. Uzbudna harmonijska sila djeluje na masu m [14,17,18,20].



Slika 2.2.1 Prigušeni sustav opterećen harmonijskom silom

Dinamičku ravnotežu sustava opisuje jednadžba:

$$m\ddot{y}(t) + c\dot{y}(t) + ky(t) = F_0 \sin \Omega t \quad (2.2.1)$$

gdje je:

F_0 , N – amplituda uzbudne sile,

Ω , s^{-1} - kružna frekvencija uzbudne sile,

$r = \frac{\Omega}{\omega_o} = \frac{T}{T}$ - omjer frekvencija, odnosno odgovarajućih perioda,

Rješenje jednadžbe (2.2.1) je superpozicija jednadžbe (2.1.6) i dinamičke komponente pomaka uslijed djelovanja uzbudne sile F_o [17, 20]:

$$y(t) = e^{-\xi\omega_o t} (A \cos \omega_D t + B \sin \omega_D t) + \frac{F_o}{k} \frac{1}{\sqrt{(1-r^2)^2 + (2r\xi)^2}} \sin(\Omega t - \theta). \quad (2.2.2)$$

Konstante A i B se određuju iz početnih uvjeta, a kut θ je dan jednadžbom:

$$\tan \theta = \frac{2\xi r}{1-r^2} \quad (2.2.3)$$

U praktičnim proračunima se promatra samo stalna dinamička komponenta pomaka uslijed uzbudne sile F_o , jer zbog prigušenja, prva dva člana slobodnih vibracija nestaju poslije nekoliko ciklusa.

U slučajevima rezonancije, kada je $r = 1$, dinamička komponenta amplitude Y nastala uslijed uzbudne sile, postaje vrlo velika.

Statička komponenta pomaka Y_o , jest:

$$Y_o = \frac{F_o}{k} \quad (2.2.4)$$

Odnos između dinamičke komponente pomaka Y i statičke komponente se naziva linearni faktor povećanja, ili jednostavno faktor povećanja [17, 20]:

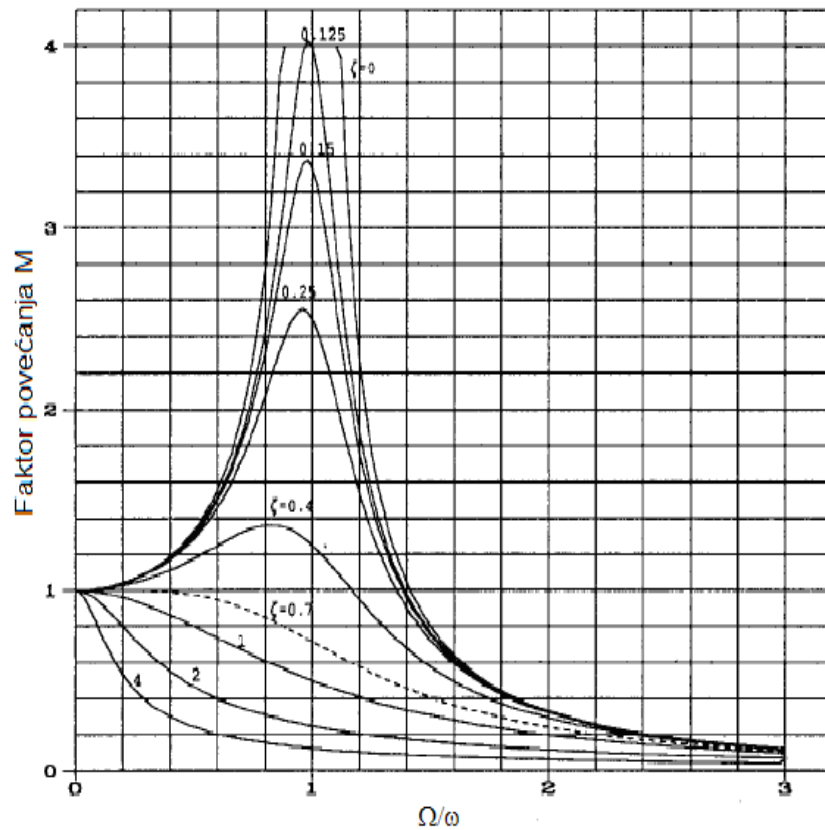
$$M = \frac{Y}{Y_o} = \frac{1}{\sqrt{(1-r^2)^2 + (2r\xi)^2}}. \quad (2.2.5)$$

Poznati dijagram ovisnosti faktora povećanja o r i ξ predložen je na slici 2.2.2

S obzirom da je ξ do najviše 10% odnosno $\xi = 0,1$, iz dijagrama na slici 2.2.2 se vidi da je potrebno što točniji izračun vlastitih frekvencija konstrukcije.

Za povećanje dinamičke komponente amplitude Y do pune vrijednosti, potrebno je nekoliko ciklusa. Uz pretpostavku da je početna amplituda pomaka i brzine jednaka nuli, tada je odziv sustava, tj. rješenje jednadžbe (2.2.2) [17, 20]:

$$y(t) = \frac{Y_o}{(1-r^2)^2 + (2\xi r)^2} \left[e^{-\xi\omega_o t} (2\xi r \cos \omega_D t + \frac{2\xi^2 \omega_o r - \Omega(1-r^2)}{\omega_D} \sin \omega_D t) + (1-r^2) \sin \Omega t - 2\xi r \cos \Omega t \right] \quad (2.2.6)$$



Slika 2.2.2 Dijagram faktora povećanja

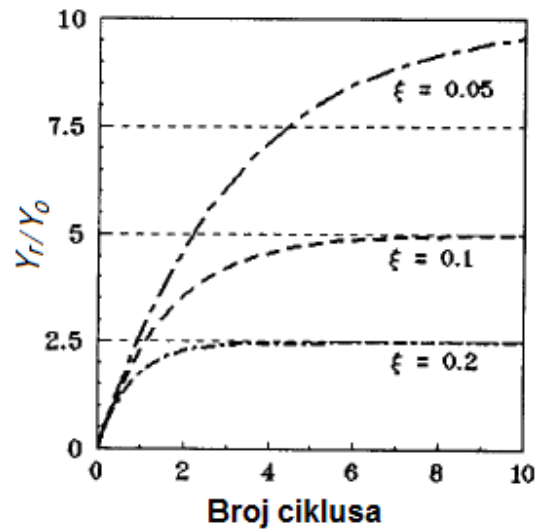
Za mala prigušenja, a takva su u strojarskim konstrukcijama, i za $\omega_D = \omega_o$ tj. $r = 1$, jednačba (2.2.6) se pojednostavljuje [17]:

$$Y(t) = \frac{Y_0}{2\xi} (e^{-\xi\omega_o t} - 1) \cos\omega_o t, \quad (2.2.7)$$

odnosno omjer dinamičke amplitude pomaka (u rezonaciji) spram statičke Y_o u funkciji je broja ciklusa [17]:

$$\frac{Y_r}{Y_0} = \frac{1}{2\xi} (e^{-\xi\omega_o t} - 1). \quad (2.2.8)$$

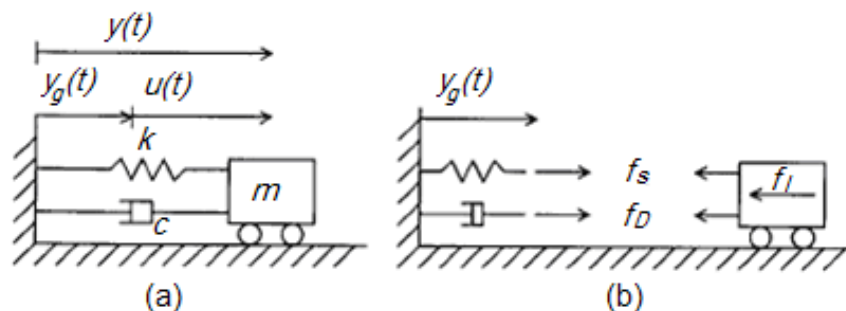
Prikaz tog omjera u funkciji broja ciklusa predočava slika 2.2.3.



Slika 2.2.3 Utjecaj broja ciklusa opterećenja i prigušenja na povećanje dinamičke komponente amplitude pomaka

2.3. Prisilne prigušene vibracije uslijed uzbuđe podloge

Konstrukcija se može uzбудiti harmonijskim pomakom podloge na kojoj je promatrana konstrukcija. Tipičan primjer takvih vibracija je potres [14, 17, 18, 20]. Osim potresa, takav slučaj vibracija je uzbuđena mirujuće turbine, pumpe, dizel motora ili nekog drugog stroja od susjednog stroja u radu. Posljedica ovakvih izuzetno povišenih vibracijskih amplituda mogu, na primjer, biti oštećenja ležaja mirujućeg stroja. Idealizirani sustav s jednim stupnjem slobode je predložen slikom 2.3.1.



Slika 2.3.1(a) Sustav opterećen harmonijskom uzbuđom podloge, (b) Prikaz sila na izoliranu masu m

gdje je:

$y(t)$, m – ukupni pomak mase m ,

$y_g(t)$, m – pomak podloge,

$u(t)$, m – relativni pomak mase m spram podloge.

Prema skici je :

$$y(t) = y_g(t) + u(t). \quad (2.3.1)$$

Pomak podloge može biti harmonijski:

$$y_g(t) = Y_g \sin \Omega t. \quad (2.3.2)$$

Dinamička ravnoteža sila jest:

$$f_l + f_D + f_s = 0 \quad (2.3.3)$$

Inercijska sila mase m :

$$f_l = m\ddot{y}(t), \quad (2.3.4)$$

odnosno:

$$f_l = m(\ddot{y}_g(t) + \ddot{u}(t)) = -mY_g\Omega^2 \sin \Omega t + m\ddot{u}(t). \quad (2.3.5)$$

Prigušna sila jest:

$$f_D = c\dot{u}(t), \quad (2.3.6)$$

a elastična sila jest:

$$f_s = ku(t). \quad (2.3.7)$$

Zamjenom u (2.3.3) se dobiva:

$$m\ddot{u}(t) + c\dot{u}(t) + ku(t) = mY_g\Omega^2 \sin \Omega t. \quad (2.3.8)$$

Jednadžba (2.3.8) i (2.2.1) su praktički iste. Veličina $mY_g\Omega^2$ odgovara veličini amplitude uzbudne sile F_o , a to znači i svi ostali izrazi za prisilno prigušene vibracije s jednin stupnjem slobode (poglavlje 2.2) i u ovom slučaju.

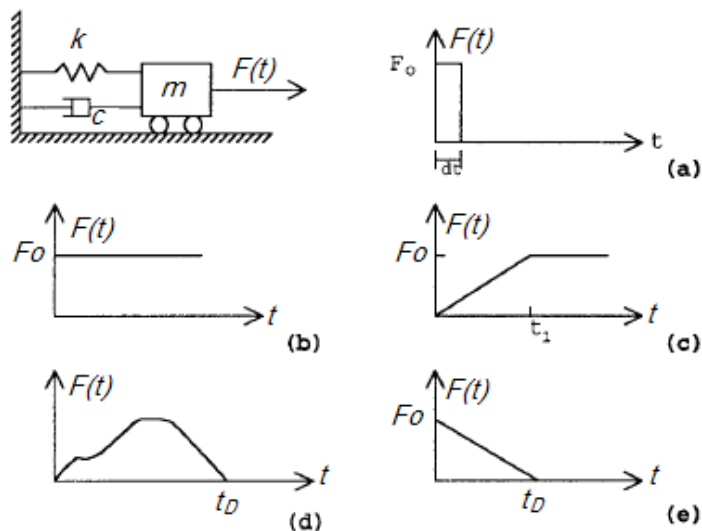
2.4. Odziv sustava na slučajnu uzbuđu

Mnogi su sustavi opterećeni slučajnim vanjskim opterećenjima.

U takvim se slučajevima smatra da slučajna uzbuđa traje vrlo kratko, kao udarna uzbuđa, ili vrlo duga perioda [14,17,18, 20]. Primjeri oblika slučajne uzbuđe su predloženi slikom 2.4.1.

Pri udarnoj uzbuđi se primjećuje slijedeće:

- tranzijentni dio odziva sustava treba uključiti u analizi,
- prigušenje se može zanemariti s obzirom da inercija i krutost najviše utječu na odziv sustava tijekom maksimalnog odziva.



Slika 2.4.1 Oblici slučajne uzbude

- (a) Impulsno opterećenje; (b) Iznenadno opterećenje; (c) Linearno povećanje opterećenja do konstantnog; (d) Općenito opterećenje; (e) Linearno smanjenje opterećenja

Za slučajnu uzbudu, neku konačnu formu rješenja elementarnim metodama je teško dobiti. Zato se u ocjeni odziva neke realne strukture opterećene slučajnom uzbudom, primjenjuju numeričke metode. Jedna od numeričkih metoda koja se može primjeniti za određivanje odziva linearnog sustava je Duhamelov integral [17]:

$$y(t) = \frac{1}{m\omega_D} \int_0^t F(\tau) e^{-\xi\omega(t-\tau)} \sin \omega_D(t-\tau) d\tau. \quad (2.4.1)$$

Duhamelov integral omogućava rješenje jednadžbe gibanja za jednostavne početne uvjete:

$$m\ddot{y} + c\dot{y} + ky = F(t) \quad (2.4.2)$$

Ovdje je $F(t)$ opća uzbuda. Primjena Duhamelovog integrala elementarnom metodom je ograničena na jednostavnije sustave, ali uz uporabu računara se primjena proširila na složenije sustave.

2.5 Postupak spektarskog odziva (Response spectrum)

Sustav s jednim stupnjem slobode (slika 2.3.1) opterećen je potresnim ubrzanjem tla $\ddot{y}_g(t)$ (vidjeti sliku 2.5.1a). Odziv sustava proizlazi iz jednadžbe [17]:

$$m\ddot{u} + c\dot{u} + ku = -m\ddot{y}_g, \quad (2.5.1)$$

odnosno:

$$\ddot{u} + 2\xi\omega\dot{u} + \omega^2 u = -\ddot{y}_g, \quad (2.5.2)$$

gdje je u relativni pomak mase spram gibanja tla ili podloge, kao što je već definirano s (2.3.1).

Budući da je ubrzanje tla slučajno, rješenja se određuju numerički.

Takve procedure uključuju evaluaciju Duhamelovog integrala, ili što je uobičajeno, primjenu jednog od numeričkih algoritama za rješavanje.

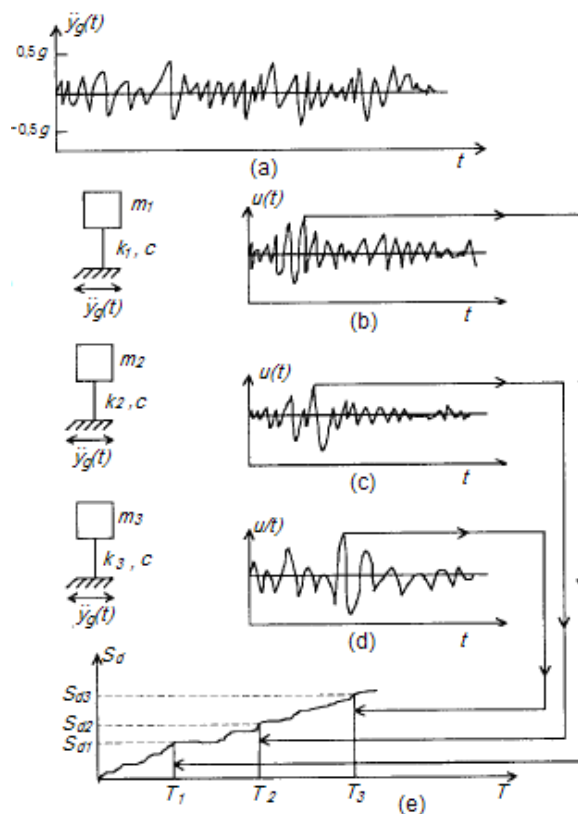
Za konstruktersku primjenu je dovoljno primjeniti maksimalne odzivne vrijednosti. Svaka od maksimalnih vrijednosti se iscrtava u funkciji vlastite frekvencije, ili periode vlastite frekvencije.

Tako dobiveni dijagram se naziva Spektar odziva.

Najviše je u primjeni *spektarski pomak*, koji je iscrtan s maksimalnim relativnim pomacima S_d , gdje je:

$$S_d = u_{\max} .$$

Procedura za dobivanje spektarskog pomaka je predložena slikom 2.5.1. U namjeri dobivanja spektarskog pomaka S_{d1} , koji odgovara periodu vlastite frekvencije T_1 , potrebno je riješiti jednadžbu (2.5.2) i dobiti maksimalni relativni pomak mase m s periodom T_1 i prigušenjem ξ . Radi dobivanja dijagrama prema slici 2.5.1.e, potrebno je ponavljanje proračuna za seriju sustava s različitim krutosti k , što je predloženo slikama b, c, d [17].



Slika 2.5.1 (a) Potresno ubrzanje tla; (b), (c), (d) Relativni pomak mase sustava s prigušenjem ξ i periodima vlastitih frekvencija strukture T_1, T_2, T_3 ; (e) Spektarski pomak

Ako je potresna uzbuda tla harmonijska, rješenje jednačbe 2.5.2 jest također harmonijsko.

Na primjer, ako je potresno ubrzanje tla harmonijska pojava s jediničnom amplitudom, S_d je određena jednačbom [17, 20]:

$$S_d(r, \xi) = \frac{1}{\sqrt{(1-r^2)^2 + (2\xi r)^2}} \quad (2.5.3)$$

Slijedeća primjerena mjera maksimalnog odziva sustava na potres je *spektarska brzina*. Spektarska brzina uprosječuje maksimalne relativne brzine neprigušenog sustava i definirana je kao:

$$S_v = \omega S_d \quad (2.5.4)$$

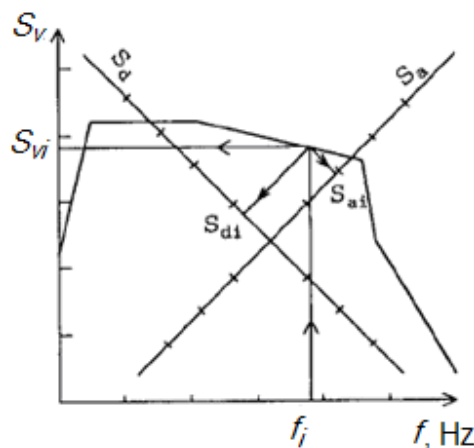
Glavno mjerilo maksimalnog odziva sustava s jednim stupnjem slobode na potresnu uzbudu tla je *spektarsko ubrzanje*. Spektarsko ubrzanje je maksimum ukupnog ubrzanja sustava:

$$S_a = \ddot{y}_{\max} \quad (2.5.5)$$

ili

$$S_a = \omega^2 S_d = \left(\frac{2\pi}{T}\right)^2 S_d \quad (2.5.6)$$

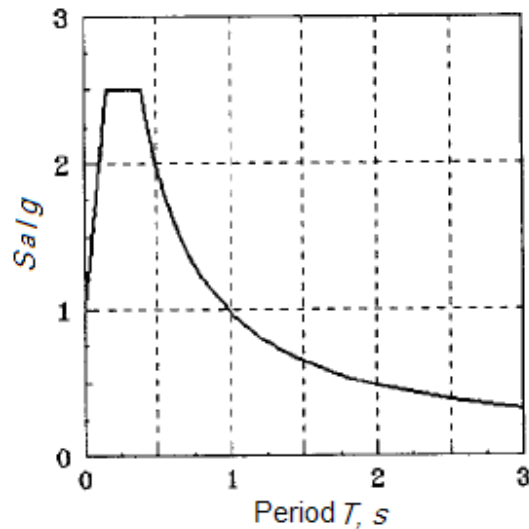
Omjeri između spektarskog pomaka, brzine i ubrzanja su predloženi dijagramom spektra odziva u slici 2.5.2 [17]. Odabirom jedne frekvencije se za dotični spektarski dijagram dobivaju vrijednosti za S_d, S_v, S_a .



Slika 2.5.2 Primjena dijagrama spektarskog odziva

Međutim, za točno definiranu lokaciju očekivanog potresa nema dovoljno točne metode kojom se može razviti spektarski dijagram,. Iz tog razloga, internacionalne i nacionalne potresne preporuke (seismic code) preporučaju primjenu standardiziranog dijagrama spektarskog odziva (*Design response spectra*), koji predstavlja *prosječne* maksimalne odzive koji se mogu pojaviti na nekoj lokaciji.

Slikom 2.5.3 je za sustav s jednim stupnjem slobode, na stjenovitoj podlozi i za prigušenje $\xi = 0,05$, predložen jedan standardizirani dijagram linearnog spektra odziva, preporučenog od UBC [6].



Slika 2.5.3 Normalizirani dijagram spektra odziva

Dijagram je izrađen prema jednadžbama (2.5.7), za stjenovitu podlogu do dubine 100 m i normaliziran je s gravitacijom „g“ [17]: :

$$\begin{aligned} \text{za } 0 < T < 0,15 \text{ s} \quad \frac{S_a}{g} &= (1+10T) \\ \text{za } 0,15 \text{ s} < T < 0,39 \text{ s} \quad \frac{S_a}{g} &= 2,5 \\ \text{za } 0,39 \text{ s} < T \quad \frac{S_a}{g} &= \frac{0,975}{T} \end{aligned} \quad (2.5.7)$$

Normalizirani dijagrami spektra odziva su razvijeni i propisani nacionalnim standardima zemalja, osobito zemalja ugroženih potresima, kao SAD, Novi Zeland, Japan, Meksiko, kao i internacionalnim preporukama, kao UBC, EUROCODE 8 itd.

2.6 Prigušenja u strukturama

Prigušenje je prisutno u svim vibrirajućim strukturama i ono je mjera disipacije energije vibrirajućeg sustava. Prigušenje može biti inherentno od sustava i dodano izvana.

Inherentno prigušenje je posljedica prigušenja u spojnim elementima strukture, molekularne interakcije materijala, medija oko strukture i slično.

Vanjsko, dodano, prigušenje sustavu su prigušni elementi u svrhu sniženja odziva sustava.

Poznati prigušni elementi su prigušivači torzijskih vibracija, prigušivači vibracija kablova, elastično temeljenih motora, turbina, amortizeri u donjem postroju vozila, absorberi kod cjevovoda itd. Prvenstvena uloga prigušnog elementa je sniženje vrijednosti amplitude odziva kritičnog dijela sustava, odnosno naprezanja. Prigušni element je u funkciji duljeg trajanja uzbude. U slučaju trenutne uzbude, prigušni element ne djeluje.

Kao što je već spomenuto, prigušni element može djelovati na principu viskoznog ili Coulombovog suhog trenja.

- Coulombovo prigušenje je rezultat sile ili sila trenja između tarnih površina:

$$F_D = \mu F_N \quad (2.6.1)$$

gdje je:

μ - kinematičko trenje,

F_N , N - normalna sila između tarnih površina.

Disipirana energija Coulombovim prigušenjem u sustavu (za jedan stupanj slobode) tijekom jednog ciklusa jest [14, 17]:

$$U_c = 4F_D Y_A, \quad (2.6.2)$$

gdje je:

Y_A , m - amplituda pomaka.

- Strukturno ili histerežno prigušenje je rezultat inherentnog prigušenja sustava. Mjera strukturnog prigušenja je faktor gubitka η , čije su orijentacijske vrijednosti za najviše primjenjivane materijale predočene u tablici 2-6-1 [14, 17]:

Tablica 2-6-1 Iskustvene vrijednosti faktora gubitka η za pojedine materijale

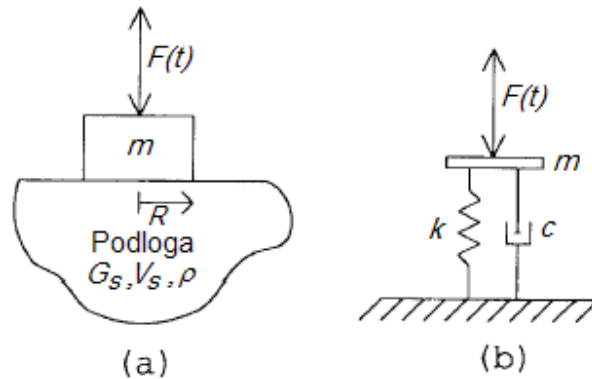
Aluminij	0,00002 – 0,002
Čelični ljev	0,003 – 0,03
Beton	0,01 – 0,06
Olovo	0,008 – 0,014
Guma	0,1 – 0,3
Čelik	0,001 – 0,008

Strukturno prigušenje sustava s jednim stupnjem slobode, krutosti k , opterećenog harmonijskom silom u jednom ciklusu jest [14, 17]:

$$U_h = \pi \eta k Y_A^2. \quad (2.6.3)$$

- Radijacijsko prigušenje predstavlja gubitak energije pri prostiranju vala kroz podlogu, odnosno

neku tekućinu. Na slici 2.6.1a je prikazano kruto temeljen stroj na podlozi, opterećenog harmonijskom vertikalnom silom. Temeljna ploča stroja je kružna. Podloga je sačinjena iz duboke naslage nanosa i zemlje koja dopušta prostiranje vala i van temelja stroja. Slikom 2.6.1b je predložen matematski model stroja mase m na podlozi krutosti k i prigušenja c .



Slika 2.6.1 (a) Shematski prikaz temeljenja stroja; (b) Ekvivalentni matematski model

Za preliminarnu analizu sustava s jednim stupnjem slobode se mogu primjeniti slijedeće jednadžbe za izračune krutosti i prigušenja [14, 17]:

$$k = \frac{4RG_s}{1-\nu_s}, \quad (2.6.4)$$

$$\xi = 0,425 \sqrt{\frac{4\rho R^3}{(1-\nu_s)m}}, \quad (2.6.5)$$

gdje je:

R , m – polumjer kružnice temeljne ploče,

M , kg – efektivna masa stroja, temeljne ploče stroja i dijela podloge,

G_s , MPa – modul smika podloge,

ν_s – Poissonov faktor podloge,

ρ , kg/m³ – gustoća podloge.

- Viskozno prigušenje je ovisno o brzini gibanja mase. Prigušna sila se može izračunati kao

$$F_D = c\dot{y}. \quad (2.6.6)$$

Disipirana energija prigušenja u jednom ciklusu jest [14, 17]:

$$U_v = 4 \int_0^{y_A} c\dot{y}^2 dy \quad (2.6.7)$$

Za harmonijski odziv sustava $y(t) = Y_A \sin \Omega t$ jest [14, 17]:

$$U_v = 4 \int_0^{\bar{T}/4} c Y_A^2 \Omega^2 \cos^2 \Omega t dt = \pi c \Omega Y_A^2. \quad (2.6.8)$$

Zamjenom c s izrazom:

$$c = 2\xi \frac{k}{\omega_o}, \quad (2.6.9)$$

u jednadžbu (2.6.8) je disipirana energija [14, 17]:

$$U_v = 2\pi\xi k Y_A^2 \frac{\Omega}{\omega_o}, \quad (2.6.10)$$

gdje je:

Y_A , m - Amplituda pomaka pri stacionarnom stanju vibriranja.

Viskozno prigušenje nastaje pri protjecanju fluida iz jedne komore u drugu (viskozni prigušivač torzijskih vibracija), ili u udarnom absorberu, ili oko prstena u cilindru.

Međutim, i u sustavima gdje nije prisutno viskozno prigušenje se radi jednostavnosti jednadžbi postojeće prigušenje izražava kao ekvivalent viskoznog prigušenja.

- Ekvivalentno viskozno prigušenje

Izražavanje prigušne sile uslijed Coulombovog trenja, histereznog ili radijacijskog trenja, ekvivalentnim viskoznim prigušenjem se olakšavaju izračuni. Ono se dobiva izjednačavanjem gubitka energije za jedan ciklus u sustavu s Coulombovim U_c , histereznim U_h ili radijacijskim prigušenjem U_r s viskoznim prigušenjem U_v .

Za Coulombovo prigušenje, ekvivalentno viskozno prigušenje ξ_{eq} se dobiva izjednačavanjem U_c s U_v , jednadžbe (2.6.2) s (2.6.10) [14, 17]:

$$2\pi\xi_{\text{eq}} k Y_A^2 \frac{\Omega}{\omega_o} = 4F_D Y_A, \quad (2.6.11)$$

odnosno:

$$\xi_{\text{eq}} = \frac{2F_D}{\pi k Y_A} \frac{\omega_o}{\Omega}. \quad (2.6.12)$$

Za histerežno prigušenje je ekvivalentno viskozno prigušenje dobiveno izjednačavanjem U_h s U_v jednadžbe (2.6.3) s (2.6.10) [14, 17]:

$$2\pi k Y_A^2 \frac{\Omega}{\omega_o} \xi_{\text{eq}} = \pi \eta k Y_A^2, \quad (2.6.13)$$

odnosno:

$$\xi_{\text{eq}} = \frac{\eta \omega_o}{2 \Omega}. \quad 2.6.14)$$

Uobičajene iskustvene vrijednosti ekvivalentnog prigušenja za neke konstrukcije su predočene u tablici 2-6-2 [17].

Tablica 2-6-2 Ekvivalentno viskozno prigušenje za pojedine konstrukcije

Tip konstrukcije	Ekvivalentno prigušenje ξ_{eq}
Čelična	0,005 do 0,01
Zavarena čelična	0,01 do 0,03
Čelična sastavljena vijcima	0,02 do 0,07
Betonska	0,01 do 0,05
Drvena	0,05 do 0,12

3 DINAMIČKA ANALIZA PRIMJENOM METODE KONAČNIH ELEMENATA

U prethodnom poglavlju su navedeni osnovni oblici odziva sustava s jednim stupnjem slobode. Navedeno se uspješno može primjeniti za jednostavnije sustave s nekoliko stupnjeva slobode. Međutim, za složenije sustave, odnosno tijela, gdje je broj stupnjeva slobode do nekoliko tisuća i više, primjenjuje se metoda konačnih elemenata (MKE) [14, 17]. Metoda konačnih elemenata numerička je metoda koja se temelji na fizičkoj diskretizaciji kontinuuma. Razmatrani kontinuum s beskonačno stupnjeva slobode gibanja zamjenjuje se s diskretnim modelom međusobno povezanih elemenata s ograničenim brojem stupnjeva slobode „n“.

3.1. Jednadžbe gibanja

Jednadžba dinamičkog odziva MKE modela s „n“ stupnjeva slobode:

$$[M]\{\ddot{y}\} + [C]\{\dot{y}\} + [k]\{y\} = \{F(t)\}, \quad (3.1.1)$$

gje je:

$[M]$ - matrica mase,

$[C]$ - matrica ekvivalentnog prigušenja,

$[k]$ - matrica krutosti sustava odnosno strukture,

$\{\ddot{y}\}, \{\dot{y}\}, \{y\}$ - vektori ubrzanja, brzine i pomaka čvorova modela MKE,

$[F(t)]$ - vektor uzbudnih sila.

Kada je model sustava opterećen gibanjem podloge (tla), kao pri potresnom događaju, jednadžba dinamičkog odziva MKE modela je:

$$[M]\{\ddot{u}\} + [C]\{\dot{u}\} + [k]\{u\} = -[M]\{\ddot{y}_g(t)\}, \quad (3.1.2)$$

gdje je:

$\{\ddot{u}\}, \{\dot{u}\}, \{u\}$ - relativni vektori ubrzanja, brzine i pomaka čvorova modela MKE,

$\{\ddot{y}_g(t)\}$ - vektor ubrzanja podloge (tla).

Jednadžbe (3.1.1) i (3.1.2) su jednadžbe ravnoteže sustava s konačnim brojem masa, odnosno n stupnjeva slobode.

U većini dinamičkih problema su matrice $[M], [C], [k]$ neovisne o vremenu i sustav je linearan.

Za linearne sustave vrijedi princip superpozicija. U daljem radu će se razmatrati samo linearni sustavi.

Jednadžbe (3.1.1) i (3.1.2) su diferencijalne jednadžbe, koje se rješavaju poznatim numeričkim metodama.

U radu će se više usredotočiti na metode, kao:

- superpozicija oblika vibriranja unutar vremenskog zapisa (Time History Modal Superposition – TH),
- TH - direktna integracija,
- spektarski odziv (Response Spectrum),
- frekvencijski odziv (Frequency Response).

Za dalje razmatranje će se razmotriti unos prigušenja u dinamički sustav.

3.2. Analiza načina vibriranja (Mode Shape Analysis)

U slobodnim vibracijama nema vanjskih sila i promatrani sustav vibrira uslijed početnog efekta.

U mnogim analizama je dovoljno odrediti vlastite frekvencije i načine vibriranja sustava bez prigušenja. Utjecaj prigušenja na vrijednost vlastitih frekvencija čelične, betonske ili drvene konstrukcije, zbog male vrijednosti prigušenja, je zanemariv.

Jednadžba gibanja sustava bez prigušenja i vanjskih sila jest:

$$[M]\{\ddot{u}\} + [k]\{u\} = 0. \quad (3.2.1)$$

Za traženje ne nultih rješenja se primjenjuje analiza načina vibriranja. Za n – stupnjeva slobode pretpostavljeno rješenje je oblika.

$$\{Y\}_i = \{\phi\}_i \sin(\omega_{oi}t - \alpha_i) \quad (3.2.2)$$

gdje je:

$\{\phi\}_i$ - i ti način vibriranja, odnosno oblik s odgovarajućom vlastitom kružnom frekvencijom ω_{oi} i faznim kutom α_i .

Smjenom (3.2.2) u (3.2.1) se dobiva:

$$([K] - \omega_{oi}^2 [M])\{\phi\}_i = \{0\} \quad (3.2.3)$$

Jednadžba (3.2.3) se može napisati u eksplicitnom obliku kao sustav od n linearnih jednadžbi [14, 17, 18]:

$$\begin{bmatrix} k_{11} - \omega_{o1}^2 m_1 & k_{12} & \dots & k_{1n} \\ k_{21} & k_{22} - \omega_{o2}^2 m_2 & \dots & k_{2n} \\ \cdot & \cdot & \cdot & \cdot \\ \cdot & \cdot & \cdot & \cdot \\ \cdot & \cdot & \cdot & \cdot \\ k_{n1} & k_{n2} & \dots & k_{nn} - \omega_{on}^2 m_n \end{bmatrix} \begin{Bmatrix} \phi_1 \\ \phi_2 \\ \cdot \\ \cdot \\ \cdot \\ \phi_n \end{Bmatrix} = \begin{Bmatrix} 0 \\ 0 \\ \cdot \\ \cdot \\ \cdot \\ 0 \end{Bmatrix} \quad (3.2.4)$$

Formulacija (3.2.3) i (3.2.4) je poznat matematički problem *svojtstvenih vrijednosti*.

Predmet analize načina vibriranja je izračunavanje ω_{oi} i $\{\phi\}_i$ koji zadovoljavaju (3.2.3).

Za ne trivijalno rješenje je potrebno da determinanta jednadžbe (3.2.3) bude jednaka nuli.

$$\det([K] - \omega_{oi}^2 [M]) = 0 \quad (3.2.5)$$

Jednadžba (3.2.5) je polinom n tog reda od ω_{oi}^2 , poznata je kao karakteristična jednadžba.

Za svako rješenje ω_{oi}^2 ($i = 1, 2, \dots, n$) karakteristične jednadžbe odgovara i svojstveni vektor $\{\phi\}_i$.

U dinamici se ω_{oi} naziva vlastita kružna frekvencija, a vektor $\{\phi\}_i$ način vibriranja.

Analiza načina vibriranja je osnova za analizu vibracija tijela, kao i za dalje analize kao superpozicija oblika vibriranja unutar vremenskog zapisa (TH), spektarskim odzivom i slučajna vibracijska analiza.

3.3. Superpozicija oblika vibriranja unutar vremenskog zapisa (Time History Modal Superposition – TH)

Superpozicija oblika vibriranja unutar vremenskog zapisa (TH) je metoda koja se često koristi u izračunu odziva sustava opterećenog vremenski promjenljivim opterećenjem.

Metoda se temelji na superpoziciji rješenja n neovisnih jednadžbi. Svaka od tih jednadžbi definira gibanje jednog stupnja, odnosno mase sustava, koja se može riješiti korak po korak integracijskim postupkom.

Procedura dobivanja odziva sustava s n stupnjeva slobode opterećenog vanjskim opterećenjem, kao superpoziciju odziva od n sustava s po jednom masom se naziva TH.

$$\text{Jednadžba (3.1.1): } [M]\{\ddot{y}\} + [C]\{\dot{y}\} + [k]\{y\} = \{F(t)\},$$

predstavlja sustav s n ovisnih diferencijalnih jednadžbi. Za dobivanje n neovisnih jednadžbi se uvodi transformacija:

$$\{y_i(t)\} = [\phi]\{z_i(t)\} \quad (3.3.1)$$

gdje je:

$[\phi]$ - Modalna matrica iz izračuna vlastitih frekvencija.

Transformiranjem se dobiva n neovisnih jednadžbi [17, 18]:

$$\ddot{z}_i + 2\xi_i \omega_i \dot{z}_i + \omega_i^2 z_i = \sum_{r=1}^n \phi_{ri} F_r \quad (i=1, 2, 3, \dots, n). \quad (3.3.2)$$

$$\text{Zamjenom [17, 18]: } z(t) = \frac{1}{m\omega_D} \int_0^t F(\tau) e^{-\xi\omega(t-\tau)} \sin \omega_D(t-\tau) d\tau,$$

$$\sum_{r=1}^n \phi_{ri} F_r = g(t) \sum_{r=1}^n \phi_{ri} f_r \quad (3.3.3)$$

gdje je:

$g(t)$ - jedinstvena funkcija za izražavanje svake $F_r = f_r g(t)$,

Na koncu je rješenje [17, 18]:

$$\begin{Bmatrix} y_1 \\ y_2 \\ \cdot \\ \cdot \\ y_n \end{Bmatrix} = \begin{Bmatrix} \phi_{11} \\ \phi_{21} \\ \cdot \\ \cdot \\ \phi_{n1} \end{Bmatrix} z_1(t) + \begin{Bmatrix} \phi_{12} \\ \phi_{22} \\ \cdot \\ \cdot \\ \phi_{n2} \end{Bmatrix} z_2(t) + \dots + \begin{Bmatrix} \phi_{1n} \\ \phi_{2n} \\ \cdot \\ \cdot \\ \phi_{nn} \end{Bmatrix} z_n(t) \quad (3.3.4)$$

Vrijeme trajanja proračuna odziva sustava je za područje relativnog prigušenja strojarskih konstrukcija $0 < \xi < 0,05$, oko $10T_1$, gdje je T_1 osnovni period tj. najniže vlastite frekvencije konstrukcije.

3.4. Izravna integracija oblika vibriranja unutar vremenskog zapisa (Time History Direct Integration - THD)

Alternativna metoda za dobivanje odziva sustava na dinamičko opterećenje jest THD metoda. Ta metoda primjenjuje korak po korak integracijski algoritam za rješavanje n ovisnih jednadžbi gibanja (3.1.1).

Glavna razlika u metodama je u matrici prigušenja. Metoda superpozicije načina vibriranja zahtjeva matricu s ekvivalentnim viskoznom prigušenjem.

Metoda izravne integracije primjenjuje tzv. *Rayleighovo prigušenje* [17, 18]:

$$[C] = \alpha[M] + \beta[K] \quad (3.4.1)$$

Konstante α i β se određuju iz slijedećih jednadžbi:

$$\alpha = \frac{2\omega_i\omega_j}{\omega_j^2 - \omega_i^2} (\omega_j\xi_i - \omega_i\xi_j) \quad (3.4.2)$$

$$\beta = \frac{2}{\omega_j^2 - \omega_i^2} (\omega_j\xi_j - \omega_i\xi_i)$$

Glavne prednosti metode THD spram metode TH su:

- što se može primjeniti za linearne i nelinearne probleme,
- pri uključivanju više načina vibriranja i kraće vrijeme trajanja uzbude,
- veći je izbor prigušenja,
- matrica prigušenja ne mora biti ortogonalna.

Prednosti metode TH su:

- kada je već obavljena analiza načina vibriranja, nekoliko proračuna metodom TH, s različitim opterećenjima, je brže nego metodom THD,
- kada je trajanje opterećenja dulje i s uključivanjem manjeg broja načina vibriranja.

3.5. Analiza frekvencijskim odzivom (Frequency Response Analysis – FRA)

Ako su vanjska opterećenja harmonijskog oblika, preporuča se metoda FRA. Ta metoda daje stacionarni odziv sustava i nije za konzervativni pristup pri konstruiranju neke konstrukcije. Međutim, u slučajevima kada se želi dobiti tranzientni i stacionarni odziv konstrukcije, treba primjeniti metode TH ili THD.

Međutim, u slučajevima kada je trajanje tranzientnog dijela odziva vrlo kratko, ili nije od interesa, kao u većini slučajeva analize vibracija strojeva, preporuča se primjena metode FRA.

U osnovi je metoda FRA vrlo slična metodi TH.

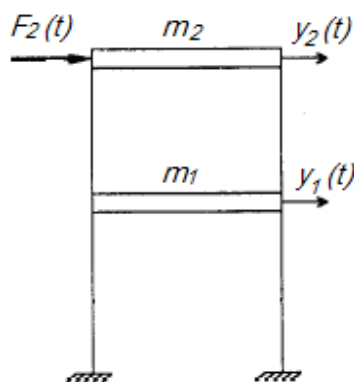
Metoda FRA se može promatrati kao metoda TH, koja je ograničena proračunom na stacionarni odziv sustava opterećenog harmonijskim opterećenjima.

Međutim, također treba spomenuti da ukoliko je sustav opterećen s više harmonijskih opterećenja, maksimalni odzivi svake individualne uzbude ne mora biti u isto vrijeme.

U takvim slučajevima stacionarne odzivne amplitude se određuju kombinacijom načina vibriranja, kao korijen iz zbroja kvadrata.

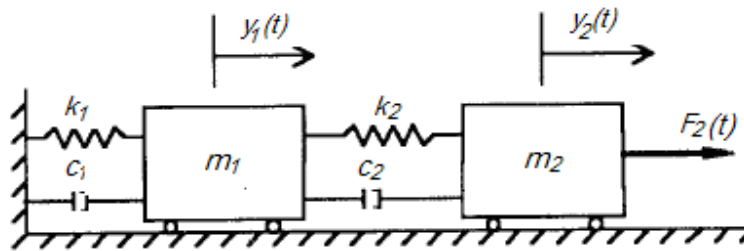
U slijedećem primjeru je ukratko objašnjena primjena te metode u izračunavanju stacionarnog odziva konstrukcije.

Na slici 3.5.1 predočena je skica konstrukcije jedne građevine s dvije etaže, opterećene harmonijskom silom $F_2(t)$. Prigušenja c_1 i c_2 se zanemaruje. Potrebno je odrediti odzive prve $y_1(t)$ i druge etaže $y_2(t)$ konstrukcije.

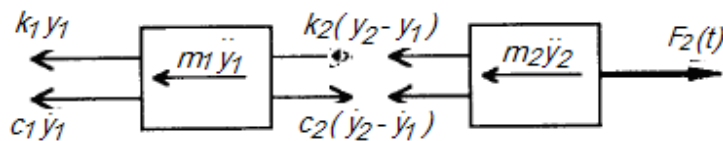


Slika 3.5.1 Ravniski model konstrukcije s dvije mase

Na slici 3.5.2a predočen je dinamički model konstrukcije iz slike 3.5.1, kao sustav iz dvije mase, a na slici 3.5.2b su predočene mase opterećene odgovarajućim elastičnim, prigušnim i dinamičkim silama.



Slika 3.5.2a Dinamički model sustava iz dvije mase



Slika 3.5.2b Mase i pripadajuće sile

Jednadžbe ravnoteže su [17, 18]:

$$\begin{aligned} m_1 \ddot{y}_1 + (k_1 + k_2)y_1 - k_2 y_2 &= 0 \\ m_2 \ddot{y}_2 - k_2 y_1 + k_2 y_2 &= F_2(t) \end{aligned} \quad (3.5.1)$$

odnosno napisano u matričnoj formi:

$$\begin{bmatrix} m_1 & 0 \\ 0 & m_2 \end{bmatrix} \begin{Bmatrix} \ddot{y}_1 \\ \ddot{y}_2 \end{Bmatrix} + \begin{bmatrix} k_1 + k_2 & -k_2 \\ -k_2 & k_2 \end{bmatrix} \begin{Bmatrix} y_1 \\ y_2 \end{Bmatrix} = \begin{Bmatrix} 0 \\ F_2(t) \end{Bmatrix}. \quad (3.5.2)$$

Analizom načina vibriranja se iz jednadžbe:

$$\begin{bmatrix} m_1 & 0 \\ 0 & m_2 \end{bmatrix} \begin{Bmatrix} \ddot{y}_1 \\ \ddot{y}_2 \end{Bmatrix} + \begin{bmatrix} k_1 + k_2 & -k_2 \\ -k_2 & k_2 \end{bmatrix} \begin{Bmatrix} y_1 \\ y_2 \end{Bmatrix} = \begin{Bmatrix} 0 \\ 0 \end{Bmatrix}, \quad (3.5.3)$$

dobiju vlastite kružne frekvencije ω_{o1} i ω_{o2} i normalizirani oblici vibriranja:

$$\{\phi\}_1 = \begin{Bmatrix} \phi_{11} \\ \phi_{21} \end{Bmatrix} \text{ i } \{\phi\}_2 = \begin{Bmatrix} \phi_{12} \\ \phi_{22} \end{Bmatrix} \quad (3.5.4)$$

Za dobivanje neovisnih jednadžbi se primjenjuje transformacija [17, 18]:

$$\begin{Bmatrix} y_1(t) \\ y_2(t) \end{Bmatrix} = \begin{bmatrix} \phi_{11} & \phi_{12} \\ \phi_{21} & \phi_{22} \end{bmatrix} \begin{Bmatrix} z_1(t) \\ z_2(t) \end{Bmatrix} \quad (3.5.5)$$

Zamjenom jednadžbi (3.5.5) u (3.5.2) i primjenom svojstva ortogonalnosti se dobivaju jednadžbe:

$$\begin{aligned}\ddot{z}_1 + \omega_1^2 z_1 &= \phi_{21} F_2(t) \\ \ddot{z}_2 + \omega_2^2 z_2 &= \phi_{22} F_2(t)\end{aligned}\quad (3.5.6)$$

Stacionarni odziv odgovara ukupnom odzivu $z_1(t)$ i $z_2(t)$:

$$\begin{aligned}z_{s1} &= \frac{\phi_{21} F_2 \sin \Omega t}{\omega_1^2 (1 - r_1^2)} \\ z_{s2} &= \frac{\phi_{22} F_2 \sin \Omega t}{\omega_2^2 (1 - r_2^2)}\end{aligned}\quad (3.5.7)$$

gdje je:

$$r_1 = \frac{\Omega}{\omega_{o1}} \quad \text{i} \quad r_2 = \frac{\Omega}{\omega_{o2}} . \quad (3.5.8)$$

Zamjenom vrijednosti u jednadžbu (3.5.5) se dobivaju slijedeće jednadžbe, odnosno vrijednosti stacionarnih odziva:

$$\begin{aligned}y_{s1} &= \phi_{11} z_{s1}(t) + \phi_{12} z_{s2}(t) \\ y_{s2} &= \phi_{21} z_{s1}(t) + \phi_{22} z_{s2}(t)\end{aligned}\quad (3.5.9)$$

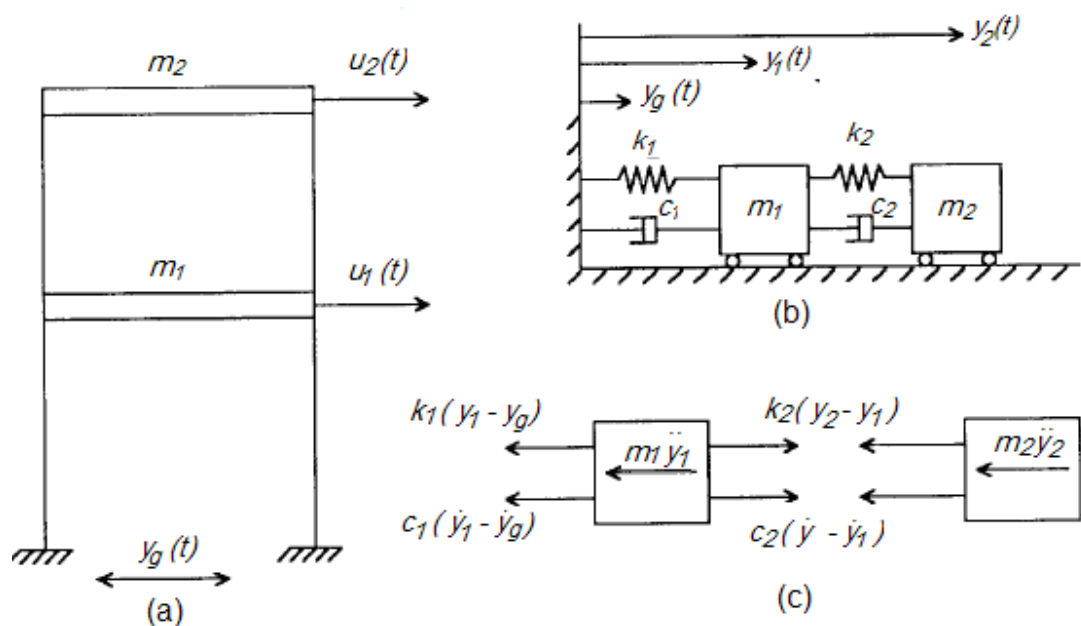
S obzirom da je prigušenje u konstrukciji uzeto $\xi_5=0$ stacionarni odzivni pomaci y_{s1} i y_{s2} su u fazi s uzbudnom silom $F_2(t)$.

3.6. Spektarski odziv (Response Spectrum Analysis – RSA)

Spektarska metoda (RSA) se u većini slučajeva primjenjuje za određivanje odziva sustava uzbuđenog pomakom podloge, odnosno tla. Ta je analiza vrlo slična metodi TH. Međutim, metoda RSA ne omogućava odziv kao funkciju vremena. Odnosno, ne određuje odziv u selektiranom vremenskom intervalu, već u formi maksimalnih odzivnih amplituda. Te se amplitude dobivaju kroz algoritme na osnovi statistički definirane modalne kombinacije. Takvi algoritmi uključuju kvadratni korijen iz zbroja kvadrata (SRSS).

Razlike i sličnosti između metoda RSA i TH je razvidna u slijedećem primjeru.

U primjeru, koji predstavlja konstrukciju s dvije etaže, predočene slikom 3.6.1a, je potrebno odrediti relativno gibanje okvira opterećenog potresnom uzbuđenjem tla $y_g(t)$.



Slika 3.6.1 (a) Konstrukcija s dvije etaže; (b) Dinamički model sustava iz dvije mase; (c) Mase i pripadajuće sile

Gibanje tla je zadano jednađbom (2.5.7) [17]:

$$\begin{aligned}
 \text{za } 0 < T < 0,15 \text{ s} \quad & \frac{S_a}{g} = (1+10T) \\
 \text{za } 0,15 \text{ s} < T < 0,39 \text{ s} \quad & \frac{S_a}{g} = 2,5 \\
 \text{za } 0,39 \text{ s} < T \quad & \frac{S_a}{g} = \frac{0,975}{T}
 \end{aligned} \tag{2.5.7}$$

Kao i u prethodnom odjeljku, konstrukcija se može prikazati modelom s dvije mase, kao što je predočeno slikom 3.6.1b.

Jednađbe ravnoteže su [17, 18]:

$$\begin{aligned}
 m_1 \ddot{y}_1 + c_1(\dot{y}_1 - \dot{y}_g) + k_1(y_1 - y_g) - k_2(y_2 - y_1) - c_2(\dot{y}_2 - \dot{y}_1) &= 0 \\
 m_2 \ddot{y}_2 + k_2(y_2 - y_1) + c_2(\dot{y}_2 - \dot{y}_1) &= 0
 \end{aligned} \tag{3.6.1}$$

Relativni pomaci etaža spram podloge, odnosno tla su:

$$\begin{aligned}
 u_1 &= y_1 - y_g \\
 u_2 &= y_2 - y_g
 \end{aligned} \tag{3.6.2}$$

Jednađbe (3.6.1), smjenom (3.6.2) glase u matričnom obliku:

$$\begin{bmatrix} m_1 & 0 \\ 0 & m_2 \end{bmatrix} \begin{Bmatrix} \ddot{u}_1 \\ \ddot{u}_2 \end{Bmatrix} + \begin{bmatrix} c_1 + c_2 & -c_2 \\ -c_2 & c_2 \end{bmatrix} \begin{Bmatrix} \dot{u}_1 \\ \dot{u}_2 \end{Bmatrix} + \begin{bmatrix} k_1 + k_2 & -k_2 \\ -k_2 & k_2 \end{bmatrix} \begin{Bmatrix} u_1 \\ u_2 \end{Bmatrix} = - \begin{Bmatrix} m_1 \\ m_2 \end{Bmatrix} \ddot{y}_g \quad (3.6.3)$$

Vlastite kružne frekvencije sustava su ω_{o1} i ω_{o2} a normalizirani načini vibriranja su:

$$\{\phi\}_1 = \begin{Bmatrix} \phi_{11} \\ \phi_{21} \end{Bmatrix} \text{ i } \{\phi\}_2 = \begin{Bmatrix} \phi_{12} \\ \phi_{22} \end{Bmatrix} \quad (3.5.4)$$

Za dobivanje neovisnih jednadžbi primjenjuje se transformacija:

$$\begin{Bmatrix} u_1(t) \\ u_2(t) \end{Bmatrix} = \begin{bmatrix} \phi_{11} & \phi_{12} \\ \phi_{21} & \phi_{22} \end{bmatrix} \begin{Bmatrix} z_1(t) \\ z_2(t) \end{Bmatrix} \quad (3.6.4)$$

Zamjenom (3.6.4) u (3.6.3), množenjem s $[\phi]^T$, i primjenom ortogonalnosti se dobiva matricni oblik:

$$\begin{Bmatrix} \ddot{z}_1 \\ \ddot{z}_2 \end{Bmatrix} + \begin{bmatrix} 2\xi\omega_{o1} & 0 \\ 0 & 2\xi\omega_{o2} \end{bmatrix} \begin{Bmatrix} \dot{z}_1 \\ \dot{z}_2 \end{Bmatrix} + \begin{bmatrix} \omega_{o1}^2 & 0 \\ 0 & \omega_{o2}^2 \end{bmatrix} \begin{Bmatrix} z_1 \\ z_2 \end{Bmatrix} = - \begin{bmatrix} \phi_{11} & \phi_{21} \\ \phi_{12} & \phi_{22} \end{bmatrix} \begin{Bmatrix} m_1 \\ m_2 \end{Bmatrix} \ddot{y}_g. \quad (3.6.5)$$

$$\text{Radi pojednostavljenja se uvodi zamjena: } - \begin{bmatrix} \phi_{11} & \phi_{21} \\ \phi_{12} & \phi_{22} \end{bmatrix} \begin{Bmatrix} m_1 \\ m_2 \end{Bmatrix} = \begin{Bmatrix} \Gamma_1 \\ \Gamma_2 \end{Bmatrix} \quad (3.6.6)$$

Uvođenjem slijedeće transformacije:

$$\begin{aligned} z_1(t) &= \Gamma_1 v_1(t) \\ z_2(t) &= \Gamma_2 v_2(t) \end{aligned} \quad (3.6.7)$$

u (3.6.5), dobivaju se jednadžbe:

$$\begin{Bmatrix} \ddot{v}_1 \\ \ddot{v}_2 \end{Bmatrix} + \begin{bmatrix} 2\xi\omega_{o1} & 0 \\ 0 & 2\xi\omega_{o2} \end{bmatrix} \begin{Bmatrix} \dot{v}_1 \\ \dot{v}_2 \end{Bmatrix} + \begin{bmatrix} \omega_{o1}^2 & 0 \\ 0 & \omega_{o2}^2 \end{bmatrix} \begin{Bmatrix} v_1 \\ v_2 \end{Bmatrix} = \begin{Bmatrix} \ddot{y}_g \\ \ddot{y}_g \end{Bmatrix}. \quad (3.6.8)$$

A zamjenom (3.6.7) u (3.6.4) i operacijama s matricama se dobiva:

$$\begin{Bmatrix} u_1(t) \\ u_2(t) \end{Bmatrix} = \begin{bmatrix} \phi_{11} & \phi_{12} \\ \phi_{21} & \phi_{22} \end{bmatrix} \begin{Bmatrix} \Gamma_1 v_1(t) \\ \Gamma_2 v_2(t) \end{Bmatrix} \quad (3.6.9)$$

Spektarska ubrzanja S_{a1} i S_{a2} su prema (2.5.7) ovisne o T_1 , T_2 (period prve, odnosno druge vlastite frekvencije).

Konačno rješenje su relativni pomaci prve, odnosno druge etaže konstrukcije:

$$\begin{aligned} u_{1\max} &= \sqrt{(\Gamma_1 \phi_{11} \frac{S_{a1}}{\omega_{o1}^2})^2 + (\Gamma_2 \phi_{12} \frac{S_{a2}}{\omega_{o2}^2})^2} \\ u_{2\max} &= \sqrt{(\Gamma_1 \phi_{21} \frac{S_{a1}}{\omega_{o1}^2})^2 + (\Gamma_2 \phi_{22} \frac{S_{a2}}{\omega_{o2}^2})^2} \end{aligned} \quad (3.6.10)$$

Navedeni primjer algoritma je temelj izračuna za sustav s n masa, odnosno stupnjeva slobode.

4. PREGLED PRIMJENJENIH POSTUPAKA IZRAČUNA ODZIVA KONSTRUKCIJA NA POTRES

Plinske i parne turbine su konstruirane spram zahtjevanih radnih karakteristika i funkcionalnosti, uz uvjet očuvanja radnog okoliša, uzimajući u obzir opterećenja tijekom normalnog rada, kao i tijekom eksczesnih događaja, kao što je potres. Određeni eksczesni događaji su predvidivi i njihovi se utjecaji na konstrukciju tijekom konstruiranja mogu uzeti u obzir. Primjeri takvih događaja su prekoračenje tlaka, temperature, brzine vrtnje i neuravnoteženosti.

Međutim, kao što je već napisano u uvodu, potres je statistički opisan događaj s nekoliko nepoznatih karakteristika [5, 9]:

- vrijeme trajanja,
- maksimalno ubrzanje, brzina ili pomak tla,
- frekvencijski spektar potresnog događaja,
- smjer djelovanja potresa.

S obzirom na statistički obrađene podatke potresa, izračuni se obavljaju s vjerojatnijim podacima, ali ne i apsolutno točnim i nemoguće je deterministički predvidjeti osobine potresa i zato se ne može dobiti ni deterministički odgovor. Statističke metode, s druge strane, daju odgovor koji je također statističke naravi, te danas uglavnom postoje tri osnovne grupe izračuna konstrukcije na potres: statistička, deterministička i miješana koja rabi prednosti jedne i druge grupe.

Na toj trećoj, temeljeni su gotovo svi nacionalni i internacionalni propisi o potresnim izračunima. Zbog takve osobine potresa postoji bezbroj izračunskih metoda, a u radu će se opisati samo slijedeće metode:

- statička,
- kvazistatička,
- dinamička,
- kvazidinamička.

Praktički su sve navedene metode uključene u okviru nacionalnih i internacionalnih potresnih standarda. Detaljno će se opisati, novija, kvazidinamička metoda.

Svaka od tih metoda ima prednosti i mana. Izbor metode ovisi o važnosti objekta, raspoloživim podacima i vremenu.

4.1. Statička metoda

Metoda je vrlo jednostavna. Konstrukcija se smatra krutom, ako je njezina najniža vlastita frekvencija u bilo koja tri okomita smjera, iznad 33 Hz [5,6]. Opterećenje uslijed potresa je dodatno statičko opterećenje [5, 9]:

$$F_{ESi} = D \cdot a_{oi} \cdot W , \quad (4.1.1)$$

gdje je:

i – smjerovi x, y, z

F_{ESi} , N - dodatna potresna sila u pravcu i ,

D – faktor važnosti konstrukcije, tj. ocjena da li konstrukcija treba ostati u funkciji za vrijeme potresa, ili ne. Taj, i drugi parametri su za pojedine zemlje prikazani u tablici 4-1 [9].

a_{oi} , m/s^2 – najveće potresno ubrzanje tla u smjeru i , može biti izraženo i kao višekratnik ubrzanja sile teže g , u horizontalnom i / ili, vertikalnom smjeru.

Ubrzanje u vertikalnom smjeru je u većini propisa 2/3 horizontalnog ubrzanja,

W, N – težina konstrukcije.

Opterećenja za statički izračun čvrstoće konstrukcije su uobičajena opterećenja za statički izračun i dodatna potresna sila. Taj pristup vrijedi podjednako za parne i plinske turbine.

U tom pristupu skrivena je statistička priroda potresa, budući da se ubrzanje a_{oi} može dobiti samo statističkom obradom potresnih zona i iz procjene kakvoće tla.

a_{oi} može biti uzeto, uz određenu vjerojatnost (50% ili 84% ili koju drugu) za 25, 75, 100, 200, 400 ili 1000-godišnji maksimalni potres.

U slučaju da je neka od vlastitih frekvencija konstrukcije niža od 33 Hz, primjenit će se kvazistatička metoda. Razlika između statičke i kvazistatičke metode je u primjeni faktora povećanja linearnog spektarskog odziva, odnosno odzivnog ubrzanja konstrukcije. Odzivno ubrzanje konstrukcije $a_{oi,j}$ je u funkciji tipa tla i j -te vlastite frekvencije konstrukcije, a objašnjeno je u odjeljku 4.2.

Tablica 4 -1. Parametri pojedinih zemalja i standardi

Nr	Country	Standard Nr/year	zone fact. (-)	Importance factor (-)	Soil fact. (-)	Magnification factor (-)	Behaviour factor (-)	Max.hor. accel. in country (g)	Max. hor. accel. (8)×(4)(g)	Max.ekv. accel. (8)×(4)×(7)(g)	Vert./ hor. accel. (-)
-	1	2	3	4	5	6	7	8	9	10	11
1.	ALBANIA	/1989	1	1,5	1	2,3	<0,4	0,42	0,630	0,250	
2.	ALGERIA	/1988	1	1,0	1	2,0	<(1)	0,35	0,350	0,350	
3.	ARGENTINA	/1983	1	1,3	1	<1,0	<(1)	0,35	0,455	0,455	0,6
4.	AUSTRALIA	1170.4/1993	1	1,25	1	2,5	<0,48	0,22	0,275	0,135	
5.	AUSTRIA	B4015/1961	1	1,0	2,6	1,6	1,0	0,15	0,150	0,150	
6.	BULGARIA	/1987	1	1,5	1	2,5	<0,5	0,27	0,405	0,202	
7.	CANADA	/1995	1	1,5	1	4,2	<0,3		0,30	0,090	
8.	CHILE	/1993	1	1,2	1		<0,5	0,40	0,480	0,240	0,67
9.	CHINA(PRC)	GBJ11-89/1989	1				1,0	0,32	0,320	0,320	0,65
10.	COLUMBIA	1400/1989	1	1,2	1,5	2,5	<0,5	0,30	0,360	0,180	
11.	COSTA RICA	/1986	1	1,0	1	2,75	0,8	0,475	0,475	0,380	
12.	CROATIA	/1993	1	1,5	1	<1,0	1,0	0,10	0,150	0,150	0,7
13.	CUBA	/1995	1	1,25	1	2,5	0,67	0,30	0,375	0,250	
14.	DOMINICAN REP.	/1979	1	1,30	1,5	0,625	0,67	1,00	1,300	0,871	
15.	EGYPT	/1988	1	1,50	1,5	1,0	0,8	0,08	0,120	0,096	
16.	EL SALVADOR	/1989	1	1,5			<(1)	0,20	0,300	0,300	
17.	ETHIOPIA	/1983	1	1,5	1	2,5	<1,0	0,10	0,150	0,150	
18.	FRANCE	/1990	1	1,0	1	2,5	<(1)	0,40	0,400	0,400	
19.	GERMANY	DIN4149/1981	1	1,0	1,4		1,0	0,10	0,100	0,100	0,5
20.	GREECE	/1984	1	1,5	1		<(1)	0,16	0,240	0,240	
21.	INDIA	IS-1893/1984	1	1,5	1,5		<(1)	0,08	0,120	0,120	
22.	INDONESIA	/1983	1	1,5			1+3	0,13	0,195	0,2+0,6	
23.	IRAN	/1988	1	1,2	1	2,0	0,40	0,35	0,420	0,168	
24.	ISRAEL	SI-413/1975	1	1,2	1		1,0	0,30	0,360	0,360	0,8
25.	ITALY	/1986	1	1,4	1		<(1)	0,10	0,140	0,140	
26.	JAPAN	/1981	1	1,0	1	1,0	<(1)	1,0	1,000	1,00	
27.	MACEDONIA	/1995	1	1,5		1,0	1,0	0,10	0,150	0,150	0,7
28.	MEXICO CITY	/1995	1				<(1)	0,40	0,400	0,400	0,67
29.	NEW ZEALAND	NZS-4203/1992	1	1,3	1	1,0	<1,0	0,80	1,040	1,040	
30.	NICARAGUA	/1983	1	1,0	1	1,0	<1,0	0,784	0,784	0,784	
31.	PERU	/1977	1	1,3	1,4	1,0	<0,7	0,40	0,520	0,364	0,3
32.	PHILIPPINES	/1992	1	1,25	1	2,75	<0,25	0,40	0,500	0,125	
33.	PORTUGAL	/1983	1	1,0	1	1,0	<1,0	0,75	0,750	0,750	
34.	RUMANIA	P 100/1992	1	1,4	1	2,5	<0,65	0,32	0,448	0,291	
35.	RUSSIAN FED.	/1995	1	1,0	1	3,0	<1,0	0,40	0,400	0,400	
36.	SLOVENIA	/1994	1	1,0	1		<(1)	0,30	0,300	0,300	
37.	SPAIN	NCS-92/1992	1	1,0	1	2,7	<(1)	0,30	0,300	0,300	
38.	SWITZERLAND	SIA160/1989	1	1,4	1	2,2	<1,0	0,16	0,224	0,224	
39.	TURKEY	/1996	1	1,5		2,5	<0,5	0,40	0,600	0,300	
40.	USA	UBC/1994	1	1,0	1	2,75	<0,33	0,40	0,40	0,132	0,67
41.	VENEZUELA	/1982	1	1,25	1	2,2	<1,0	0,30	0,375	0,375	
42.	EUROCODE 8	1998-1-1/1994	1	1,4(1)	1	2,5	≤1,0	a ₀	1,4a ₀	≤1,2a ₀	0,5+0,7
43.	ISO	3010/1988	1	1,2+2,0			<1,0	a ₀	(1,2+2)a ₀	(1,2+2)a ₀	

4.2. Kvizistatička metoda (QSM)

Svaki potres traje određeno vrijeme s različitim vrijednostima ubrzanja, od minimalnih do maksimalnih i pripadajućih frekvencija, sve do ponovnog umirivanja. Odziv strukture na potresnu uzbudu ovisi o njezinim vlastitim frekvencijama, prigušenju i smjeru uzbuđenja, faznim kutevima između komponenti, tipa tla i drugim manje važnim faktorima.

Do sada su prikupljeni i statistički obrađeni podaci raznih potresa, koji služe kao ulazni podaci za izračun odziva, odnosno dodatnog opterećenja neke strukture spram potresa.

4.2.1 Postupak provjere prema UBC i Eurocode 8

Standardima UBC i Eurocode 8 [6,7] su propisani postupci kvizistatičke metode izračuna spram potresa neke konstrukcije, a to obuhvata plinske i parne turbine.

Ta se metoda primjenjuje za konstrukcije čije su vlastite frekvencije niže od 33 Hz u smjeru bilo koje osi [1, 2, 3, 4, 6, 7, 8] x , y ili z .

$$F_{EKS,i,j} = D \cdot P \cdot M_{i,j} \cdot a_{oi} \cdot W \quad (4.2.1)$$

gdje je:

i – x , y ili z smjer,

j – vlastite frekvencije strukture unutar područja 0 do 33 Hz za x , y ili z smjer,

$F_{EKS,i,j}$, N - dodatna statička potresna horizontalna sila na strukturu u pravcu i za vlastitu frekvenciju j ,

D i a_{oi} kao i u (4.1.1)

P - faktor ponašanja konstrukcije koji se razlikuje za elastično i plastično područje.

Za elastično područje jest: $P=1$ [7,8,9],

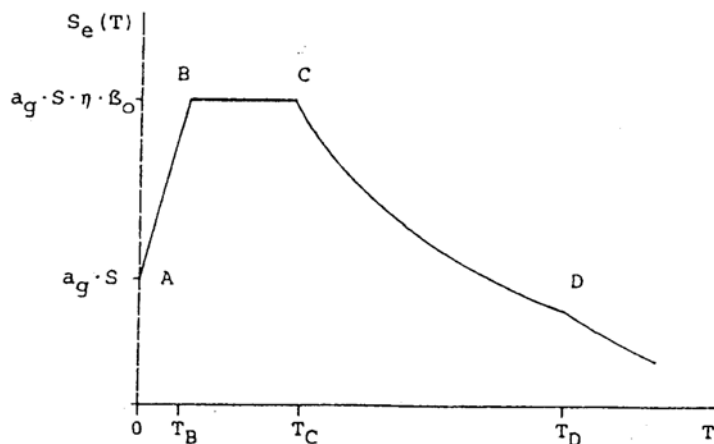
$M_{i,j} = G \cdot H$ - faktor povećanja spektarskog odziva konstrukcije s uključenim utjecajem tla,

za i - ti smjer i j – tu vlastitu frekvenciju.

Veza te metode s dinamičkim ponašanjem konstrukcije je prije svega u faktoru G i faktoru $M_{i,j}$ koji se zasniva na podacima UBC i Eurocode 8 [6,7].

Razlika između UBC i Eurocode 8 je samo u veličinama perioda prelomnih točaka T_A , T_B , T_C .

Na slici 4.2.1 je predočen linearni spektarski odziv prema Eurocode 8 [7].



Slika 4.2.1. Linearni spektar odziva

gdje je:

$S_e(T)$, m/s^2 – linearni spektarski odziv ubrzanja,

a_g , m/s^2 – projektno potresno ubrzanje tla,

η – korektivni faktor prigušenja,

S – parametar u funkciji tipa tla (A, B, C),

gdje je:

A – tlo sačinjeno iz stijene, krute naslage pijeska, naslage šljake s brzinom prostiranja vala > 800 m/s

B – tlo sačinjeno iz srednje krute naslage pijeska ili šljake i drugih naslaga s brzinom prostiranja vala > 200 m/s, pri dubini oko 10 m, s povećanjem brzine vala do 350 m/s pri dubini oko 50 m,

C – tlo sačinjeno iz naslaga slabo povezanog pijeska, kamena ili šljake, s brzinom vala < 200 m/s pri dubini > 20 m,

ξ - relativno prigušenje,

β_0 - spektarski faktor povećanja pri prigušenju $\xi = 5\%$,

k_1, k_2 – eksponenti koji utječu na $S_e(T)$ pri vibracijskim periodima većim od T_C i T_D ,

T, s – vibracijski period j - te vlastite frekvencije u i smjeru,

T_B, T_C, s – granica konstantnog elastičnog spektarskog odziva,

T_D, s – granica gdje počinje područje konstantnog pomaka,

Navedeni parametri su predočeni u tablici 4-2 [5, 9]:

Tablica 4-2. Vrijednosti parametara

tip tla	S	β_0	k_1	k_2	T_B (s)	T_C (s)	T_D (s)
A	1,0	2,5	1,0	2,0	0,10	0,40	3,00
B	1,0	2,5	1,0	2,0	0,15	0,60	3,00
C	0.9	2,5	1,0	2,0	0,20	0,80	3,00

Linearni faktor povećanja M ovisi o tipu tla (A, B, C) vlastitim frekvencijama konstrukcije i prigušenju konstrukcije. Korektivni faktor za prigušenje jest [7]:

$$\eta = \sqrt{\frac{7}{2+\xi}} \geq 0,7. \quad (4.2.2)$$

Linearni faktor povećanja jest:

$$M_\xi = \eta M_{\xi=5} \quad (4.2.3)$$

gdje je:

$M_{\xi=5}$ – faktor povećanja za $\xi = 5\%$

M_ξ – faktor povećanja za $\xi \neq 5\%$

Točke dijagrama na slici 4.2.1 se dobivaju prema slijedećim jednadžbama [7]:

$$\begin{aligned} 0 \leq T \leq T_B & \quad S_e(T) = a_g S \left[1 + \frac{T}{T_B} (\eta \beta_0 - 1) \right] \\ T_B \leq T \leq T_C & \quad S_e(T) = a_g S \eta \beta_0 \\ T_C \leq T \leq T_D & \quad S_e(T) = a_g S \eta \beta_0 \left[\frac{T_C}{T} \right]^{k_1} \\ T_D \leq T & \quad S_e(T) = a_g S \eta \beta_0 \left[\frac{T_C}{T_D} \right]^{k_1} \left[\frac{T_D}{T} \right]^{k_2} \end{aligned} \quad (4.2.4)$$

Na osnovi preporuka [9] se za kvazistatički proračun primjenjuje kombinacija UBC i Eurocode 8 [6,7].

Jednadžbe za definiranje faktora povećanja linearnog spektarskog odziva su:

Za dijagram u vremenskoj domeni vlastitih načina vibriranja strukture:

$$0 \leq T \leq T_A \quad T_A = 0,03s \quad M = 1$$

$$T_A \leq T \leq T_B \quad T_A = 0,03s \quad M = 1 + \frac{T - 0,03}{0,07} (2,5\eta - 1) \quad (4.2.5)$$

$$T_B = 0,1s$$

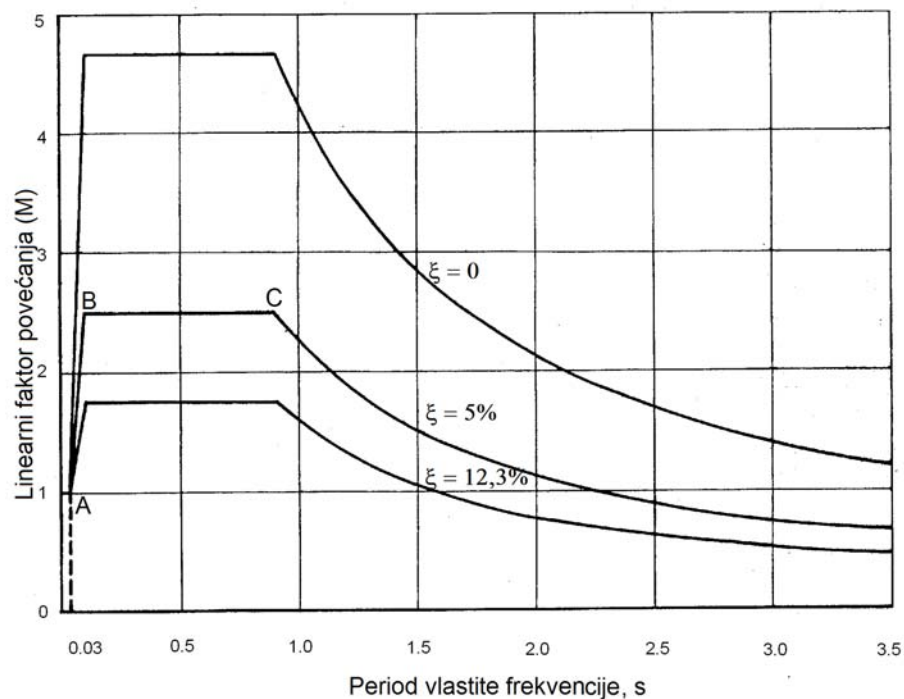
$$\eta = \sqrt{\frac{7}{2+\xi}} \geq 0,7$$

$$T_B \leq T \leq T_C \quad T_B = 0,1s \quad M = 2,5$$

$$T_C = 0,9s$$

$$T_C \leq T \leq \infty \quad T_C = 0,9s \quad M = \frac{2,24\eta}{T}$$

Normalizirani dijagram faktora povećanja linearnog spektarskog odziva je predložen slikom 4.2.2 [9]:



Slika 4.2.2 Normalizirani dijagram faktora povećanja linearnog spektarskog odziva u vremenskoj domeni
Jednadžbe za prikaz u frekventnoj domeni [9]:

$$f_A \leq f \leq \infty \quad f_A = 33\text{Hz} \quad M = 1$$

$$f_B \leq f \leq f_A \quad f_A = 33\text{Hz} \quad M = 1 + \frac{0,4348}{f} (33 - f)(2,5\eta - 1)$$

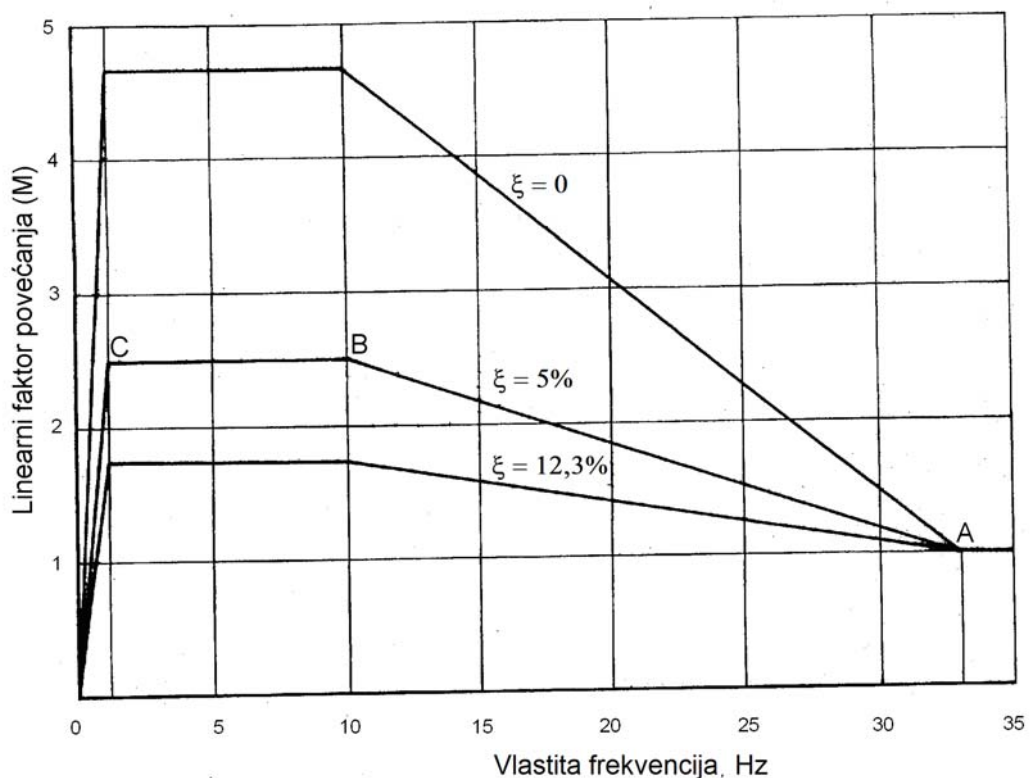
$$f_B = 10\text{Hz} \quad (4.2.6)$$

$$f_C \leq f \leq f_B \quad f_B = 10\text{Hz} \quad M = 2,5\eta$$

$$f_C = 1,11\text{Hz}$$

$$0 \leq f \leq f_C \quad f_C = 1,11\text{Hz} \quad \eta = \sqrt{\frac{7}{2+\xi}} \geq 0,7 \quad M = 2,25\eta f$$

Normalizirani dijagram faktora povećanja linearnog spektarskog odziva u frekventnoj domeni vlastitih frekvencija vibriranja strukture je predložen slikom 4.2.3 [9]:

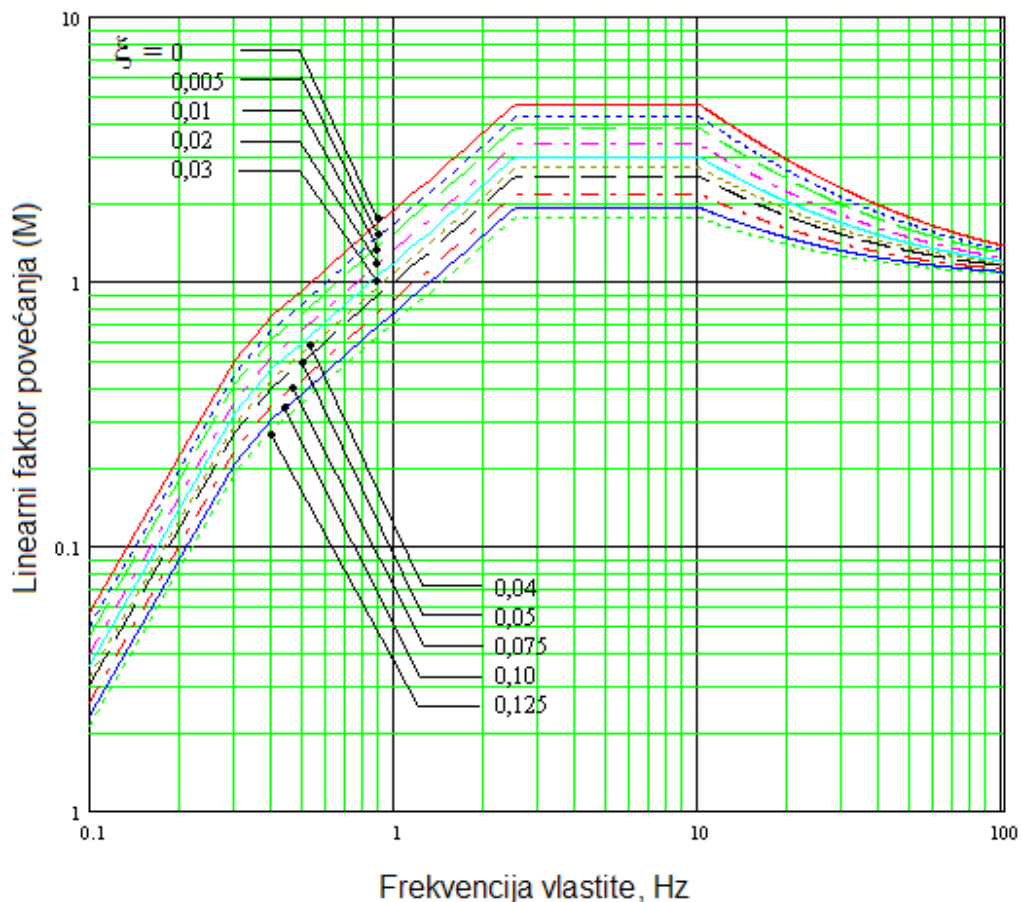


Slika 4.2.3 Normalizirani dijagram faktora povećanja linearnog spektarskog odziva u frekventnoj domeni

Konstruktori su suočeni sa zahtjevom da konstrukcija ima određenu sigurnost spram potresa. Podaci o potresima su na osnovi već statistički obrađenih podataka potresa.

S obzirom da nova konstrukcija mora zadovoljiti potresne uvjete u većini zemalja, kriteriji su u pravilu spram najnepovoljnijih odziva konstrukcije.

Na slici 4.2.4 je predložen dijagram faktora povećanja linearnog spektarskog odziva za najnepovoljniji tip tla A, u ovisnosti o prigušenju ξ i vlastitoj frekvenciji konstrukcije [5, 9].



Slika 4.2.4. Faktor povećanja linearnog spektarskog odziva za tip tla A, u ovisnosti o prigušenju ξ i raznim vlastitim frekvencijama vibriranja konstrukcije.

Prema [6] sastavnice horizontalnih dodatnih potresnih sila na konstrukcije, kao posljedica načina vibriranja, čija je razlika frekvencija manja od 10% se mogu zbrojiti u rezultantnu dodatnu silu:

$$F_x = \sqrt{\sum F_{x,j}^2}, \quad (4.2.7)$$

gdje je:

F_x , N – rezultantna horizontalna sila,

$F_{x,j}$, N – horizontalna sila za svaku vlastitu frekvenciju u x smjeru.

U slučajevima analize konstrukcije u sva tri smjera, rezultantna sila se izračunava:

$$\begin{aligned} F_{x,R} &= F_x + 0,3 \cdot F_y + 0,3 \cdot F_z \\ F_{y,R} &= 0,3 \cdot F_x + F_y + 0,3 \cdot F_z \\ F_{z,R} &= 0,3 \cdot F_x + 0,3 \cdot F_y + F_z \end{aligned} \quad (4.2.8)$$

gdje je:

$F_{x,R}, F_{y,R}, F_{z,R}$ - rezultantna sila u x, y ili z smjeru,

F_x, F_y, F_z - sastavnice u smjerovima x, y ili z .

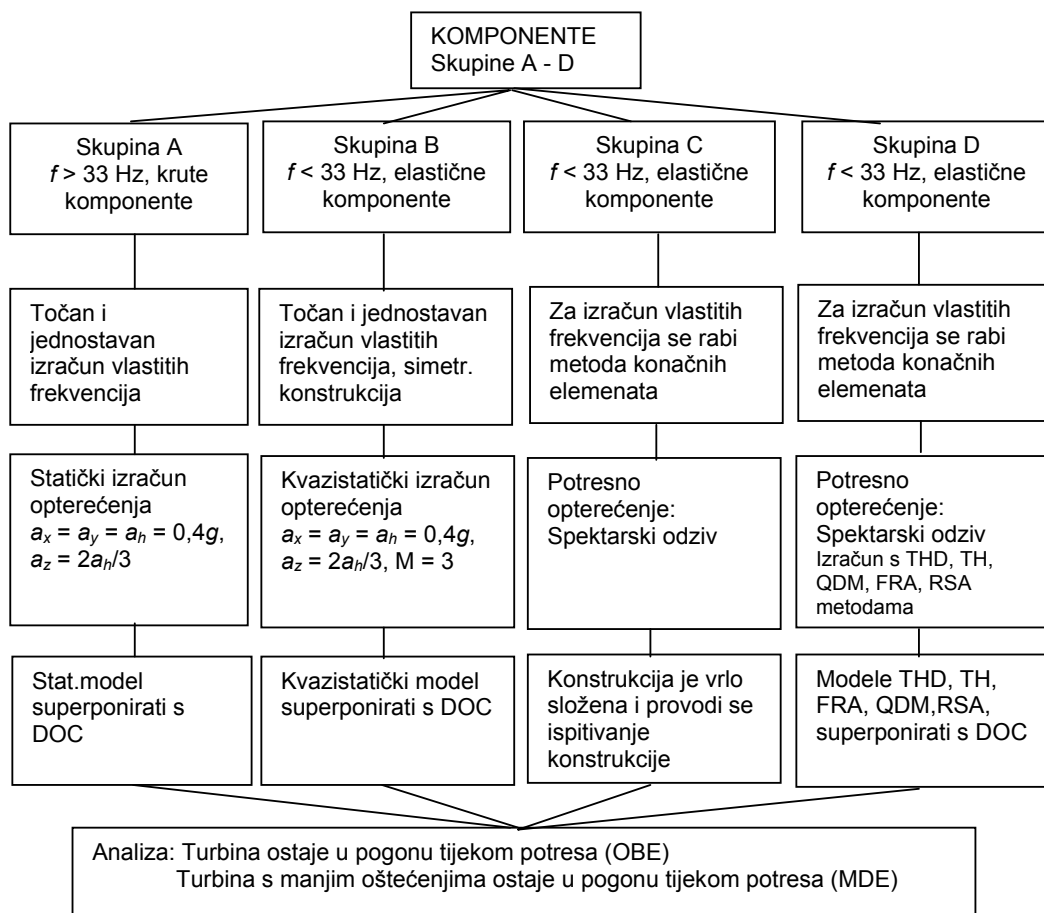
4.2.2. Provjera prema postupku ALSTOM za plinske turbine

Provjera odziva, odnosno čvrstoće konstrukcije spram potresa prema ALSTOM postupku [10] je slična [6,7].

Konstrukcija se smatra krutom, kada je prva vlastita frekvencija u bilo kojem smjeru viša od 33 Hz.

Faktor povećanja linearnog spektarskog odziva je konstantan pri svim frekvencijama < 33 Hz i prigušenjima ξ i iznosi: $M = 3$.

Postupak provjere je prikazan slikom 4.2.5.



Slika 4.2.5. Postupak izračuna odziva komponenata plinskih turbina ALSTOM

U tablici je predočen postupak provjere u ovisnosti o skupinama A, B, C i D, a razvrstavanje je obavljeno na temelju iznosa prve vlastite frekvencije.

- Skupina A: prva vlastita frekvencija, u bilo kojem smjeru, je viša od 33 Hz i turbinska konstrukcija se smatra krutim tijelom,
- Skupina B: prva vlastita frekvencija, u bilo kojem smjeru, je niža od 33 Hz i turbinska konstrukcija se smatra elastičnim tijelom, a konstrukcija je simetrična,
- Skupina C: prva vlastita frekvencija, u bilo kojem smjeru, je niža od 33 Hz i turbinska konstrukcija se smatra elastičnim tijelom, konstrukcija nije simetrična, vrlo je složena i čvrstoća konstrukcije se provjerava ispitivanjima na vibracijskim stolovima.
- Skupina D: prva vlastita frekvencija, u bilo kojem smjeru, je niža od 33 Hz i turbinska konstrukcija se smatra elastičnim tijelom, konstrukcija nije simetrična, složena je i za izračun se primjenjuje metoda konačnih elemenata,

Osim gore navedenog postupka izračuna, slijedeće se komponente provjeravaju spram potresa jednadžbama:

1. Krute komponente: $a_{oi} = 0,4g$

gdje je:

i – smjer x, y ili z .

1.1. Rotor, spojka, ležaj: $a_{R,y,z,max} = \sqrt{(a_{z,max} + g)^2 + a_{y,max}^2}$ $F_{Ry,z,max} = \pm m_R a_{R,y,z,max}$

gdje je:

$a_{R,y,z,max}$, m/s^2 – poprečno maksimalno ubrzanje rotora u ravnini $y - z$, okomitoj na os rotora,

m_R , kg – masa rotora,

$F_{Ry,z,max}$, N - rezultujuća maksimalna dodatna poprečna sila na rotor s hvatištem u težištu rotora,

1.2. Odrivni ležaj: $F_{Rx,max} = \pm m_R a_{x,max}$ $F_{Amax} = F_{Rx,max} + F_{A,DOC}$

gdje je:

$a_{x,max}$, m/s^2 - maksimalno aksijalno ubrzanje na rotor,

$F_{Rx,max}$, N – maksimalna dodatna aksijalna sila rotora,

F_{Amax} , N - ukupna maksimalna aksijalna sila,

$F_{A,DOC}$, N - radna aksijalna sila na rotor,

$$2.1. \text{ Termički blok (oslonci-suporti) } \quad a_{T,x,y} = 0,4g \quad F_{T,x,y} = m_T M_{T,x,y} a_{T,x,y}$$

$$\quad a_{T,z} = 0,4g \quad F_{T,z} = m_T (a_{T,z} M_{T,z} + g)$$

gdje je.

$a_{T,x,y}$ i $a_{T,z}$, m/s^2 – ubrzanje termičkog bloka u x ili y smjeru, odnosno z smjeru,

m_T , kg – masa termičkog bloka,

$M_{T,x,y}$, $M_{T,z}$ - faktor povećanja u x ili y , odnosno z smjeru,

$F_{T,x,y}$, $F_{T,z}$ - dodatna sila na termički blok u x ili y , odnosno z smjer.

4.2.3. Postupak ocjene čvrstoće parnih turbina spram potresa u ALSTOM-u

Za parne turbine i pomoćna postrojenja se u tvrtki ALSTOM primjenjuje postupak ocjene čvrstoće spram potresa [11], koji je drugačiji od [10].

Uzrok je u konstrukcijskim razlikama, smještaju u elektrani i povijesti razvoja plinskih i parnih turbina.

Plinska turbina je relativno lakša, smješta se na ravnu podlogu bez stupova, jer nema kondenzatora.

Parna turbina je spram plinske, robustnija i teža, smješta se na masivni turbinski stol, koji je pak, radi smještaja kondenzatora, na masivnim stupovima. Kod velikih turbinskih agregata, preko 300 MW, turbinski su stolovi postavljeni na elastične oslonce iz zavojnih opruga, radi zaštite od potresa.

Zbog velike razlike u težinama malih i velikih parnih turbina i njihovih stolova, osmišljen je postupak provjere čvrstoće njihovih komponenata spram potresa [11].

Koji će se turbinske komponente i kako provjeravati ovisi o maksimalnom odzivnom ubrzanju $a_{T \max}$ turbinskog stola, nazivne snage turbine (MW) i područja A, B, C gdje će biti presječna točka, što je predočeno dijagramom na slici 4.2.6.

Na vertikalni dijagrama je omjer $\frac{a_{T \max}}{g}$.

Maksimalno odzivno ubrzanje $a_{T \max}$ turbinskog stola je određeno iz spektarskog odziva stola, a u ovisnosti je o zemlji, zoni ugradnje, prigušenju i smjera vibriranja turbinskog stola s najvećim odzivnim ubrzanjem.

$$a_{T \max} = \text{Max}(a_{Tx \max}, a_{Ty \max}, a_{Tz \max})$$

Osim navedenog, veličina $a_{T \max}$ ovisi i o stupnju sigurnosti kojim se definira stupanj eventualnog oštećenja komponenata turbine.

Pri provjeri se primjenjuju dvije razine sigurnosti:

- Turbinska struktura i komponente su opterećene opterećenjem uslijed $a_{T_{\max}}$, pri kojem konstrukcija i komponente turbine moraju izdržati potres i uz mala oštećenja osigurati zaustavljanje turbine.
- Drugi, a viša razina je opterećenje s ubrzanjem $1,5 a_{T_{\max}}$, pri kojem turbinska konstrukcija i komponente turbine moraju osigurati dalji rad turbine.

Dijagram na slici 4.2.6 je podijeljen u područja A, B i C, čija su značenja slijedeća:

A – Provjeravaju se slijedeće komponente turbine kao što su: uljni tank, cjevovodi, spoj kondenzatora s turbinom i njegovo pričvršćenje za pod.

B – Provjeravaju se slijedeće komponente:

Provjerava se potreba za ugradnjom prigušivača vibracija turbinskog stola, čvrstoća i eventualna rekonstrukcija aksijalnog ležaja, spoj turbine i kondenzatora, pričvršćenje kondenzatora za pod, spoj NT kućišta sa stolom, cjevovodi, glavni stop ventili i uljni tankovi.

C – Opterećenja uslijed potresa su iznad područja Design Operating Conditions (DOC) i obavezno se provjerava:

Sve komponente i struktura turbine kao za B, plus opterećenje na rotor i radijalne ležaje.

Na slici 4.2.6 su predočena dva primjera.

Prvi primjer: $a_{T_{\max}} = 0,55g$

Snaga = 400 MW

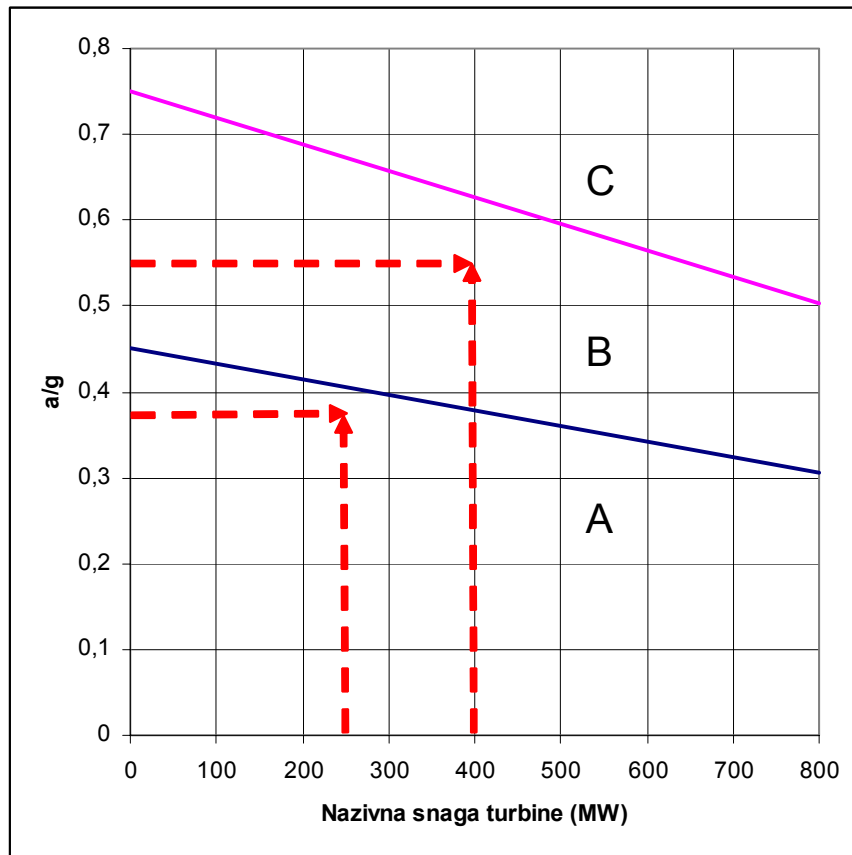
Sjecište je u polju B, što zahtjeva provjeru komponenata pod B.

Drugi primjer: $a_{T_{\max}} = 0,25g$, ali turbina mora ostati u pogonu i pri potresu,

gdje je $\frac{a}{g} = a_{T_{\max}} 1,5 = 0,38$

Snaga turbine = 290 MW

Sjecište je u polju A, što zahtjeva provjeru komponenata.



Slika 4.2.6. Dijagram opsega provjere turbinskih komponenata

4.3 Postupci ocjene čvrstoće struktura spram potresa nekih zemalja

U arhivi internacionalnog udruženja za potresno inženjerstvo IAEE [12] su skupljeni relevantni podaci izračunskih parametara za 41 zemlju i standarde. Ti su podaci predloženi u tablici 4-1.

Svaka zemlja, odnosno standard ima svoj postupak statičkog, ili kvazi statičkog izračuna uz uporabu odgovarajućih parametara.

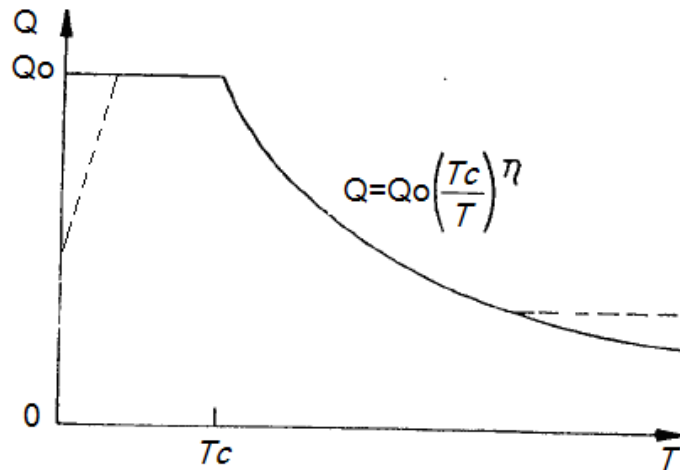
Vertikalno ubrzanje je između 0,3 do 0,8 od horizontalnog ubrzanja.

Konstrukcija se smatra krutom, ako je njezina najniža vlastita frekvencija, prema UBC, iznad 16,7 Hz, odnosno prema UBC i Eurocode 8 iznad 33 Hz.

4.4. ISO Standard 3010

U ISO standard 3010 su dane osnove za statičku i kvazi statičku analizu [16]. Jednadžbe su iste kao i (4.1.1) i (4.2.1). Parametri za izračune su dani u tablici 4 -1, red 43.

Promjena faktora povećanja linearnog spektarskog odziva u funkciji perioda T vlastite frekvencije konstrukcije je predočena na slici 4.4.1:



Slika 4.4.1 Faktor povećanja linearnog spektarskog odziva

gdje je:

Q – faktor povećanja linearnog spektarskog odziva za period vlastite T ,

Q_0 – faktor povećanja linearnog spektarskog odziva, koji se za relativno prigušenje $\xi=5\%$ i prosječno tvrdo tlo može uzeti da iznosi $Q_0= 1$.

T_c , s – kritičan vremenski odziv do kojeg vrijedi Q_0 , koji se može uzeti u rasponu od 0,3s do 1,2s, a što ovisi o tipu tla (s),

kao na primjer:

- 0,3s do 0,5s za tvrdo i kamenito tlo,
- 0,5s do 0,8s za srednje tvrdo, pjeskovito tlo,
- 0,8s do 1,2s za meko i rastresito tlo,

T , s - period,

η – eksponent koji varira između 1/3 i 1.

Za konstrukcije s $T < 1/3 T_c$ se promjena Q može uzeti prema crtkanoj liniji, zbog nesigurnosti mjerenja akcelerometrom pri višim frekvencijama.

Istovremeno djelovanje potresnog opterećenja u dva horizontalna pravca se može zbrojiti, kao što je dano u (4.2.8), ali se ne uzima djelovanje u z smjeru.

U slučaju promatranja djelovanja potresnog opterećenja, neovisno jedno od drugog, tada se ekvivalentno opterećenje može izračunati prema (4.2.7) ili:

$$V_e = \sqrt{V_{\max}^2 + 0,5 \sum V_i^2} \quad (4.4.1)$$

gdje je:

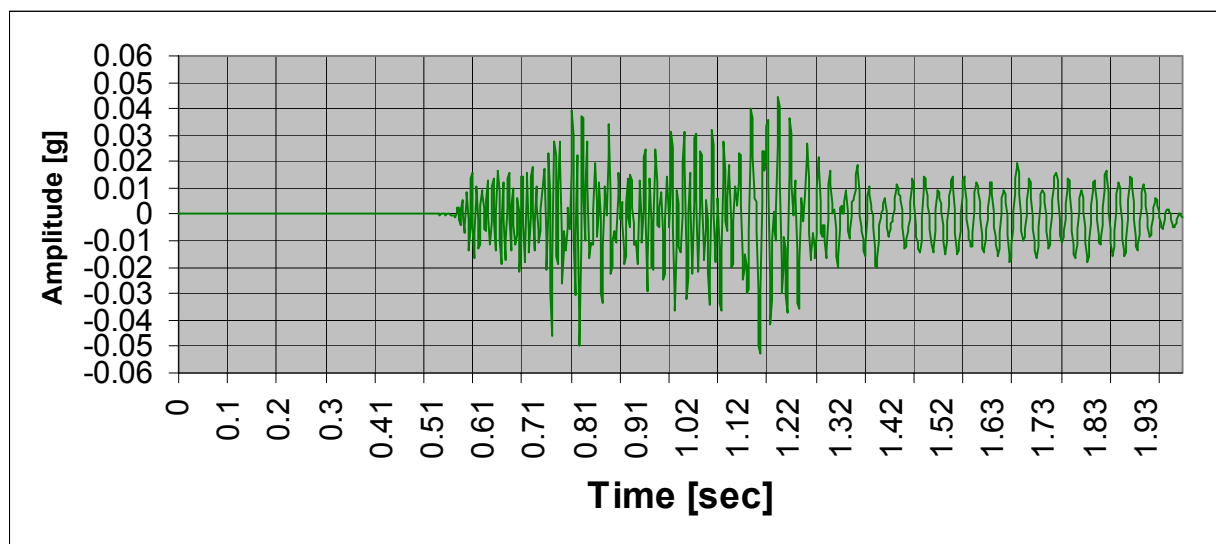
V_e, N – efektivno potresno opterećenje,

V_{max}, N – maksimalno ekvivalentno opterećenje u bilo kojem smjeru,

$\sum V_i^2$ - zbroj kvadrata opterećenja u ostalim smjerovima djelovanja opterećenja.

4.5 Dinamička metoda

Primjenu dinamičke metode omogućuje računalna tehnika i razvijeni paketi metode konačnih elemenata. Dinamičkom metodom se dobivaju onoliko točni odzivi strukture na potres, koliko su točni ulazni podaci. Metoda može biti deterministička, gdje je definiran vremenski zapis potresa, kao na slici 4.5.1, i točno se izračuna odziv konstrukcije na snimljeni potres iz prošlosti.



Slika 4.5.1 Primjer vremenskog zapisa potresnog ubrzanja nekog potresa

Izračun može biti za linearno i nelinearno područje ponašanja materijala, koje je iznad granice razvlačenja materijala.

Drugi je pristup statistički, gdje se potres promatra kao slučajna varijabla i izračunava odziv [11].

Problem u oba pristupa je što se vremenska domena potresa razlikuje od slučaja do slučaja i što je relativno složeno egzatno zbrojiti efekte potresne uzbude u tri okomita koordinatna smjera, gdje i vremenska koordinata (fazni kut) dodatno usložnjava izračun.

U tu se svrhu mogu obaviti izračuni odziva strukture s podacima za tri različita potresna akcelerograma. Također su razvijeni zamišljeni potresi u vremenskoj domeni [13] koji su povećali pouzdanost izračunom dobivenih podataka.

4.6 Kvazidinamička metoda (QDM)

S obzirom da se pri primjeni kvazistatičke metode moraju izračunati vlastite frekvencije konstrukcije, tada se i cijeli postupak izračuna čvrstoće neke konstrukcije, koja ima bar jednu vlastitu frekvenciju nižu od 33 Hz, može svesti na kvazidinamički postupak [5].

Kvazidinamički izračun je jednostavniji od dinamičkog izračuna, a temelji se na izračunima stacionarnih prisilnih vibracija konstrukcije.

Međutim, budući da je potres tranzijentna pojava i izračuni prisilnih stacionarnih vibracija će dati viša naprezanja od stvarnih, ali na ispravnim mjestima po konstrukciji. Izračunski podaci dobiveni kvazistatičkom metodom imaju pogrešku u veličini i raspodjeli naprezanja po konstrukciji.

U cilju dobivanja realnijih odziva konstrukcija na potres, mogu se primjeniti dva pristupa:

- povećati prigušenje konstrukcije na ekvivalentne iznose koje će u rezonanciji dati iste iznose kao i tranzijentna uzbuda,

- smanjiti potresnu uzbudu na ekvivalentni iznos koji će uz stvarna prigušenja konstrukcije, dati, u rezonanciji, iste iznose kao i tranzijentna potresna uzbuda.

Prednost kvazidinamičkih metoda izračuna u odnosu na dinamičke-tranzijentne izračune je u njihovoj jednostavnosti, raspolaganju s velikim brojem podataka o spektarskim koeficijentima dinamičke magnifikacije strukture [11]. Daljnja je prednost u linearizaciji plastifikacije materijala konstrukcije s povećanjem prigušenja iste, koje obuhvata koeficijent P u (4.2.1), odnosno smanjuje veličinu uzbude zbog duktilnosti materijala konstrukcije.

U primjeni ima raznih kvazidinamičkih metoda.

Jedna od kvazidinamičkih metoda je objašnjena u [5] i primjenjeni postupak izračuna je slijedeći.

Odzivni spektar konstrukcije uslijed potresne uzbude podloge se reducira na vrijednosti, koje pri stacionarnim prisilnim vibracijama daju iste iznose ubrzanja, deformacija i naprezanja kao i tranzijentna uzbuda.

Za objašnjenje metode se promatra sustav s jednim stupnjem slobode gibanja, u rezonanciji, pri stacionarnoj uzbuđi [14]. Ubrzanje konstrukcije za j -tu vlastitu frekvenciju, pri stacionarnoj uzbuđi se izračunava prema [14, 5]:

$$a_{k,i,j} = \frac{\sqrt{1 + 4\xi_{i,j}^2}}{2\xi_{i,j}} \cdot a_{oi} = Q_{i,j} \cdot a_{oi} \quad (4.6.1)$$

gdje je:

$a_{k,i,j}$, m/s^2 - ubrzanje konstrukcije za i -ti smjer i j -tu vlastitu frekvenciju,

a_{oi} , m/s²- ubrzanje tla za i -ti smjer pri nestacionarnom gibanju,

$Q_{i,j}$ – faktor povećanja pri j – toj vlastitoj frekvenciji konstrukcije pri stacionarnom gibanju,

Ubrzanja izračunata prema (4.6.1) će u pravilu biti veća od realnih vrijednosti. Razlog je, što u realnim uvjetima najveće amplitude ubrzanja traju manje od par perioda potresa [15].

Vrijednosti ubrzanja izračunate prema (4.2.1) su realne veličine odziva strukture za nestacionarno stanje, te se (4.6.1) i (4.2.1) mogu izjednačiti na slijedeći način:

Faktor povećanja se ne može mijenjati, i uvodi se reducirano potresno ubrzanje tla $a_{oi,j,red}$ [5].

$$M_{i,j} \cdot a_{oi} = Q_{i,j} \cdot a_{oi,j,red} \quad (4.6.2)$$

$$\text{odnosno: } a_{oi,j,red} = \frac{M_{i,j} \cdot a_{0i,j}}{Q_{i,j}} = K_{i,j} \cdot a_{oi} \quad (4.6.3)$$

gdje je:

$M_{i,j}$ – odzivni faktor povećanja konstrukcije za i -ti smjer i j – tu vlastitu frekvenciju, pri nestacionarnom gibanju,

$K_{i,j}$ – faktor korekcije za i – ti smjer i j – tu vlastitu frekvenciju.

Vrijednosti korekcije uzbude se prema područjima vlastitih frekvencija f mogu izračunati kako slijedi [5, 9]:

$$33\text{Hz} \leq f \quad K_{i,j} = \frac{\xi_{ij}}{\sqrt{50^2 + \xi_{ij}^2}} \cdot M_{i,j} \quad (4.6.4)$$

gdje je: $M_{i,j} = 1$

$$10\text{Hz} \leq f \leq 33\text{Hz} \quad K_{i,j} = \frac{\xi_{ij}}{\sqrt{50^2 + \xi_{ij}^2}} \cdot M_{i,j} \quad (4.6.5)$$

gdje je prema (4.2.6): $M_{i,j} = 1 + \frac{0,4348}{f} \cdot (33 - f) \cdot (2,5 \cdot \eta - 1)$

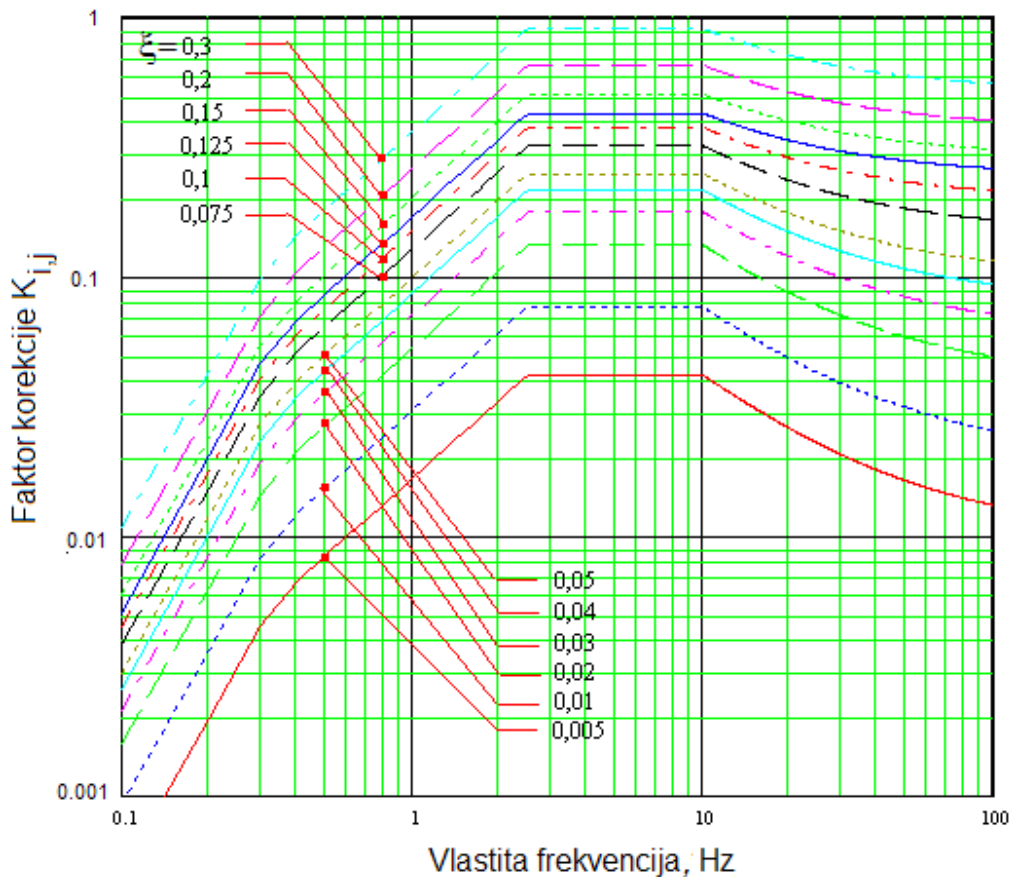
$$1,1\text{Hz} \leq f \leq 10\text{Hz} \quad K_{i,j} = \frac{\xi_{ij}}{\sqrt{50^2 + \xi_{ij}^2}} \cdot M_{i,j} \quad (4.6.6)$$

gdje je prema (4.2.6): $M_{i,j} = 2,5 \cdot \eta$

$$0 \leq f \leq 1,1\text{Hz} \quad K_{i,j} = \frac{\xi_{ij}}{\sqrt{50^2 + \xi_{ij}^2}} \cdot M_{i,j} \quad (4.6.7)$$

gdje je prema (4.2.6) $M_{i,j} = 2,25 \cdot \eta \cdot f$

Dijagram faktora korekcije $K_{i,j}$ uzbude od potresa u funkciji vlastitih frekvencija, prigušenja konstrukcije ξ i tipa tla A, za izračun konstrukcije metodom stacionarnog odziva, je predložen slikom 4.6.1.



Slika 4.6.1 Faktor korekcije linearnog spektra potresa, za teren tipa A

Dijagrami su do vlastite frekvencije od 100 Hz, i mogu se primjeniti za sve konstrukcije od 0 do 100 Hz.

Izračuni tom metodom se vrše dinamički, u rezonanciji s reduciranom uzbudom od potresa za i – ti smjer i j – tu vlastitu frekvenciju strukture.

$$C_{KD,i,j} = D \cdot P \cdot K_{i,j} a_{0i} \quad (4.6.8)$$

Ukoliko konstrukcije ima više vlastitih frekvencija do 33 Hz, odnosno 100 Hz, izračun se vrši za svaku vlastitu frekvenciju, a izračunom dobivena naprezanja se zbrajaju u uočenoj točki, ili točkama, metodom efektivnog naprezanja prema [16]:

$$\sigma_{ef} = \sqrt{\sum \sigma_j^2} \quad (4.6.9)$$

Ili reduciranog efektivnog naprezanja:

$$\sigma_{ef} = \sqrt{\sigma_{\max}^2 + 0,3 \cdot \sum \sigma_j^2} \quad (4.6.10)$$

5. PREGLED NAJVEĆIH POTRESNIH UBRZANJA

Vrijednost najvećeg vršnog (peak) potresnog ubrzanje tla ovisi o geografskom položaju regije, odnosno zemlje, gdje se želi graditi objekt.

Jačina potresa se definira prema intenzitetu I_{\max} i magnitudi M .

Intenzitet potresa I_{\max} je subjektivna mjera efekta djelovanja potresa. Intenzitet se definira skalom prema stupnju podrhtavanja oko specificiranog mjesta.

Jedna od najviše primjenjivanih skala je Modificirana Merkalijeva (M_s) skala intenziteta potresa, koja ima 12 podjela, od I do XII. Podjela XII je definirana kao totalno uništenje, kao na primjer, velike stijene su pomaknute, obrisi zemljovida su distordirani i slično.

Prema [2] su odnosi između I_{\max} i Merkalijeve skale za slijedeće potrese:

Helena, Montana, listopad 31.1935: za $I_{\max} = 6$, $M_s = VIII$,

Golden Gate Park, San Francisco, ožujak 22.1957: za $I_{\max} = 5.3$, $M_s = VII$

Za većinu zemalja najveće potresno ubrzanje tla u horizontalnom smjeru odgovara magnitudi $M = 9$, prema Richterovoj skali [2], što odgovara $M_s = XII$.

Vrijeme mogućeg ponavljanja magnitude (Return period) je 425 godina, kao što je predloženo u EUROCODE 8 [7].

Slikom 5.1 je predočeno da magnituda $M = 9$ odgovara horizontalnom potresnom ubrzanju tla od $a_{oi} = 0,5g$ [2].

Prema teoriji Donovana [2] se primjenjuje vrlo često jednadžba između magnitude M , udaljenosti R i najvećeg vršnog horizontalnog potresnog ubrzanja tla a_o

$$a_o = \frac{1080 \times e^{0,5M}}{(R+25)^{1,32}} \cdot \frac{1}{100} \quad (5.1.1)$$

gdje je:

a_{oi} , m/s^2 – vršno horizontalno potresno ubrzanje,

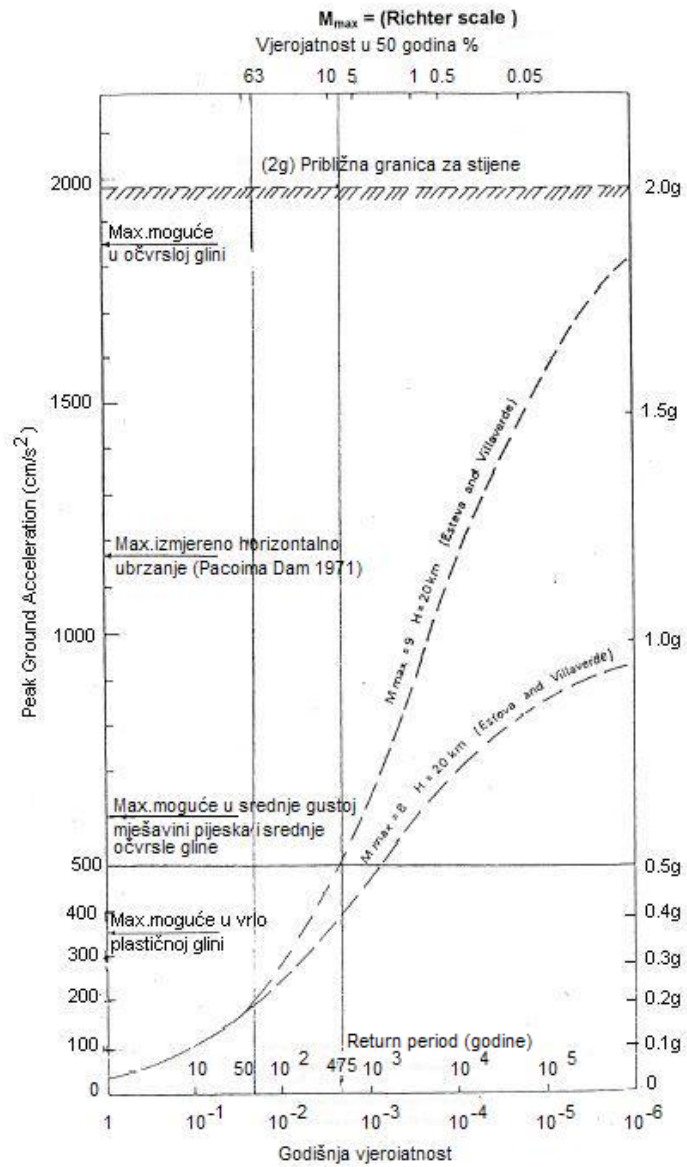
M – magnituda prema Richterovoj skali,

D , km – udaljenost od epicentra,

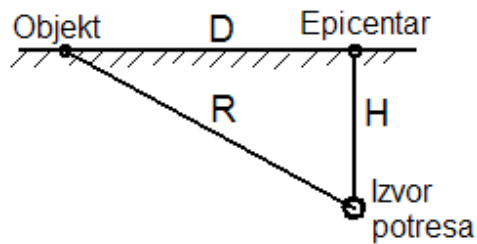
H , km – dubina izvora potresa,

R , km – fokalna udaljenost od izvora potresa.

Slikom 5.2 su predočeni geometrijski odnosi između veličina R , H i D .



Slika 5.1. Prikaz funkcije vršnog horizontalnog potresnog ubrzanja tla o magnitudi M



Slika 5.2. Geometrijski prikaz odnosa između izvora potresa i objekta

Jednadžba (5.1.1) je izvedena na osnovi 678 srednjih vrijednosti potresnih ubrzanja tla zapadnog dijela SAD, Japana i Novog Zelanda.

Prema toj jednadžbi je za prosječne vrijednosti:

$$H = 20 \text{ km}, D = 20 \text{ km}, R = 28 \text{ km},$$

i razorni potres s magnitudom $M = 9$,

najveće vršno horizontalno ubrzanje tla $a_{oi} = 0,52g$.

5.1. Uniform Building code UBC

Najveće vršno horizontalno ubrzanje tla uslijed potresa se u SAD, prema UBC [6] uzima

da iznosi $a_{oi} = 0,4g$. Za vertikalni smjer se uzima $2 \cdot a_{oi} / 3$.

5.2. EUROCODE 8

Prema EUROCODE 8, svaka zemlja ima svoje seizmičke zone i definira najveće vršno horizontalno ubrzanje tla a_{oi} . Vrijeme mogućeg ponavljanja potresa (Return period) iste magnitude je 475 godina.

5.3. Potresna ubrzanja primjenjena na turbinske konstrukcije u ALSTOM-u

Najveće vršno horizontalno ubrzanje tla uslijed potresa se uzima da iznosi $a_{oi} = 0,4g$. Za vertikalni smjer se uzima $2 \cdot a_{oi} / 3$. Navedene vrijednosti su standardne i zadovoljavaju uvjete u većini zemalja i potresnih zona.

Konstruiranje dijelova turbina za veća potresna ubrzanja poskupljuju izradu, povećavaju težinu, a provodi se samo na izričit zahtjev naručitelja.

5.4. Potresna ubrzanja primjenjena u propisima nekih zemalja

U tablici 4 -1 su u stupcima 8, 9, 10 predočene važeće vrijednosti faktora i vršnog horizontalnog ubrzanja u navedenim zemljama.

U tablici 5 -1 su predočene vrijednosti faktora i ubrzanja karakterističnih projekata tvrtke ALSTOM Hrvatska u Karlovcu.

Prikazane vrijednosti su različite, ali vrijednost vršnog horizontalnog ubrzanja $a_{oi} = 0,4g$ i vertikalnog da je $2 \cdot a_{oi} / 3$, koje djeluju na objekt istovremeno, zadovoljava propise većine zemalja i standarda.

Tablica 5 -1 Pregled vrijednosti faktora i vršnih ubrzanja projekata ALSTOM Hrvatska

Projekt i zemlja	Max. vršno horizontalno ubrzanje tla <i>g</i>	Faktor važnosti	Faktor ponašanja	Faktor povećanja	Max.odzivno ubrzanje <i>g</i>	Ekvivalentno hor.ubrzanje tla <i>g</i>
1	2	3	4	5	6=2*3	7=6/2.5
Taranaki Novi Zeland	0,8	1,3	<1	<1	1,04	0,416
Tocopila Čile	0,9	1,0	<0,4	1,00	0,36	0,144
Rosarito III Mexico	0.64	1,5	1,0	1,00	0,96	0,384
Monterey Mexico	0,16	1,5	1,0	1,25	0,30	0,12

5.5. ISO standard 3010

Prema tom standardu se najveće vršne vrijednosti horizontalnog i vertikalnog ubrzanja određuju nacionalnim standardima.

6. DOZVOLJENA NAPREZANJA

Dozvoljena naprezanja i deformacije u potresnim izračunima su dani u nacionalnim propisima i standardima. Za čelične konstrukcije i strojeve, većina propisa su bazirani na granici tečenja materijala [12] s različitim faktorima sigurnosti, koji ovise o slijedećim radnim funkcijama stroja ili konstrukcije tijekom potresa:

- stroj ostaje u pogonu pri potresu (OBE – working stress design)
- stroj uz manja oštećenja ostaje u pogonu pri potresu (MDE – ultimate strength design)

Za naprezanja ulijed potresnih opterećenja, ALSTOM primjenjuje različite propise, internacionalne i nacionalne standarde [10,11].

Faktori sigurnosti pri konstruiranju turbine su u slijedećim područjima:

- Maksimalno opterećenu konstrukciju (MDE)
 - vlačno naprezanje: $S = 1,0$ do $1,5$ (prosječno $1,15$),
 - savojno naprezanje: $S = 1,0$ do $1,2$ (prosječno $1,1$),
 - vijčani spojevi: $S = 1,2$ do $1,5$ (prosječno $1,3$)
- Radna funkcija stroja (OBE)
 - vlačno naprezanje: $S = 1,4$ do $2,0$ (prosječno $1,7$),
 - savojno naprezanje: $S = 1,2$ do $1,8$ (prosječno $1,4$),
 - vijčani spojevi: $S = 1,5$ do $2,0$ (prosječno $1,8$)

Na temelju analize propisa, internacionalnih i nacionalnih standarda je slijedeći prijedlog za dozvoljena naprezanja, a za konstruktera prihvatljiva u primjeni:

$$\sigma_{a,i,k} = \frac{R_y}{S_{i,k}} \quad (6.1)$$

gdje je:

R_y , MPa – granica tečenja (razvlačenja) materijala,

$\sigma_{a,i,k}$, MPa - dozvoljeno naprezanje,

$S_{i,k}$ - faktor sigurnosti,

$i = 1$ za MDE,

$i = 2$ za OBE,

$k = 1$ za vlak,

$k = 2$ za savijanje,

Prijedlog faktora sigurnosti je slijedeći:

$S_{1,1} = 1,2$ za vlak i vijčane spojeve pri MDE,

$S_{1,2} = 1,0$ za savijanje pri MDE,

$S_{2,1} = 1,7$ za vlak i vijčane spojeve pri OBE,

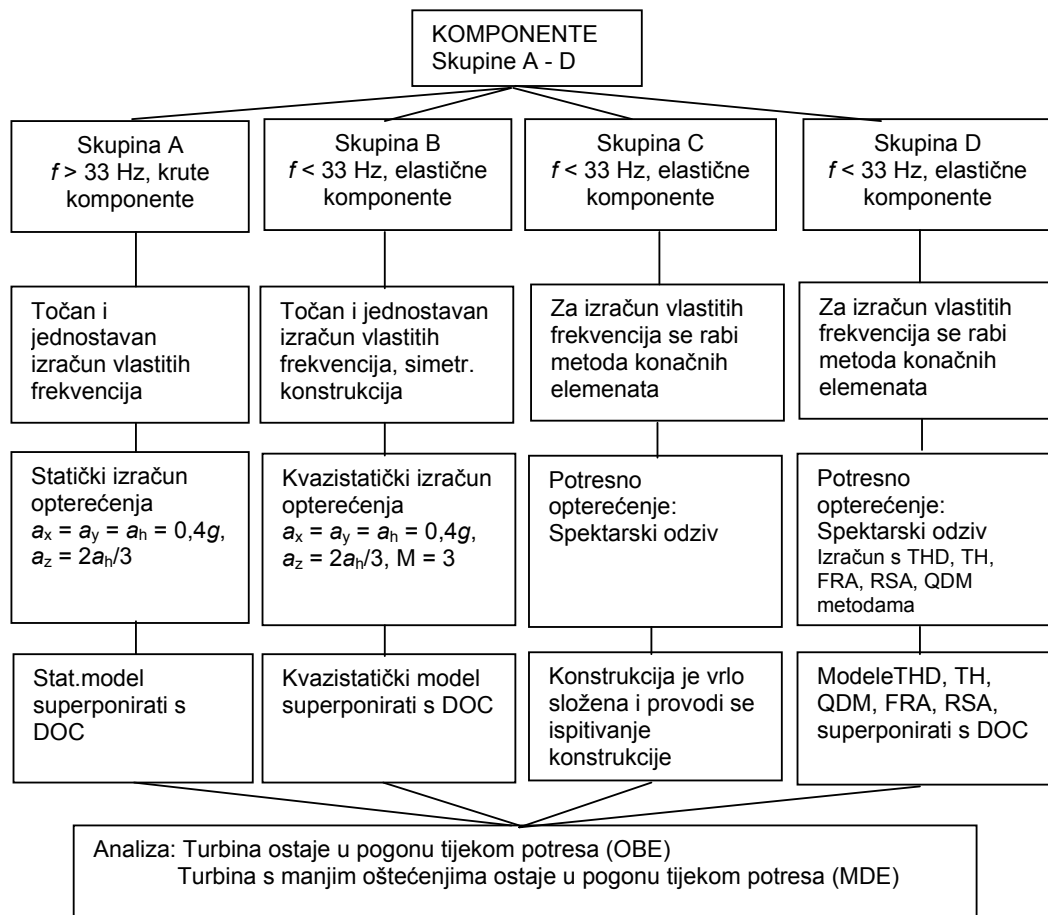
$S_{2,2} = 1,4$ za savijanje pri OBE.

Dozvoljeni iznosi deformacija za čelične konstrukcije su definirana propisima [11,12].

Za parne i plinske turbine su, zbog njihove vrlo krute konstrukcije, deformacije usljed potresa zanemarive.

7. PRIJEDLOG POSTUPKA PROVJERE ČVRSTOĆE KONSTRUKCIJE PLINSKE, ODNOSNO, PARNE TURBINE SPRAM POTRESA

Provjera čvrstoće konstrukcije parne ili plinske turbine se obavlja prema dijagramu na slici 4.2.5.



Slika 4.2.5. Postupak izračuna odziva komponenata plinskih turbina ALSTOM

7.1. Razvrstavanje

Razvrstavanje prema skupinama je predočeno u odjeljku 4.2.2.

7.2. Postupak

Za svaku od navedenih skupina se primjenjuje određeni postupak provjere čvrstoće turbinske konstrukcije.

7.2.1 A skupina

Za izračun odziva turbinske konstrukcije na potres se primjenjuje statički postupak opisan u odjeljku 4.1.

Vrijednosti potresnog ubrzanja tla u bilo kojem horizontalnom, odnosno vertikalnom smjeru su :

$$\begin{aligned} a_{oh} &= a_{ox} = a_{oy} = 0,4g \\ a_{ov} &= \frac{2}{3}a_{oh} \end{aligned} \quad (7.2.1)$$

U većini slučajeva je kombinacija ubrzanja istovremeno djelovanje jednog horizontalnog i vertikalnog ubrzanja.

7.2.2. B skupina

Za provjeru čvrstoće se koristi kvazi statički proračun opisan u odjeljku 4.2.

Vrijednosti ubrzanja u bilo kojem horizontalnom smjeru, odnosno vertikalnom su prema (7.2.1).

Kombinacije ubrzanja su istovremeno djelovanje jednog horizontalnog i vertikalnog ubrzanja.

Metoda se preporuča za jednostavnije turbinske konstrukcije, gdje se mogu primijeniti elementarne metode izračuna.

7.2.3. D skupina

Izračunski alat je neki od programskih paketa metode konačnih elemenata, kao ALGOR, ABAQUS, ANSYS itd. Za dinamičku analizu se primjenjuje metoda FRA, ali se prethodno mora izvršiti izračun vlastitih frekvencija turbinske konstrukcije. Primjenjeni postupak izračuna odziva turbinske konstrukcije na potres može biti kvazistatički (odjeljak 4.2), kvazidinamički (odjeljak 4.6) ili dinamički (TH, odjeljak 4.5).

Vrijednosti ubrzanja u bilo kojem horizontalnom smjeru, odnosno vertikalnom su prema (7.2.1).

U odjeljku rada 4.5 i 4.6 je objašnjeno da je dinamička metoda najbolja, ali je potrebno imati potresne akceleroگرامe za dotičnu lokaciju turbine. Iz navedenog razloga, kao i svih ostalih razloga navedenih u odjeljcima 1 i 4.6, predlaže se primjena kvazidinamičke metode.

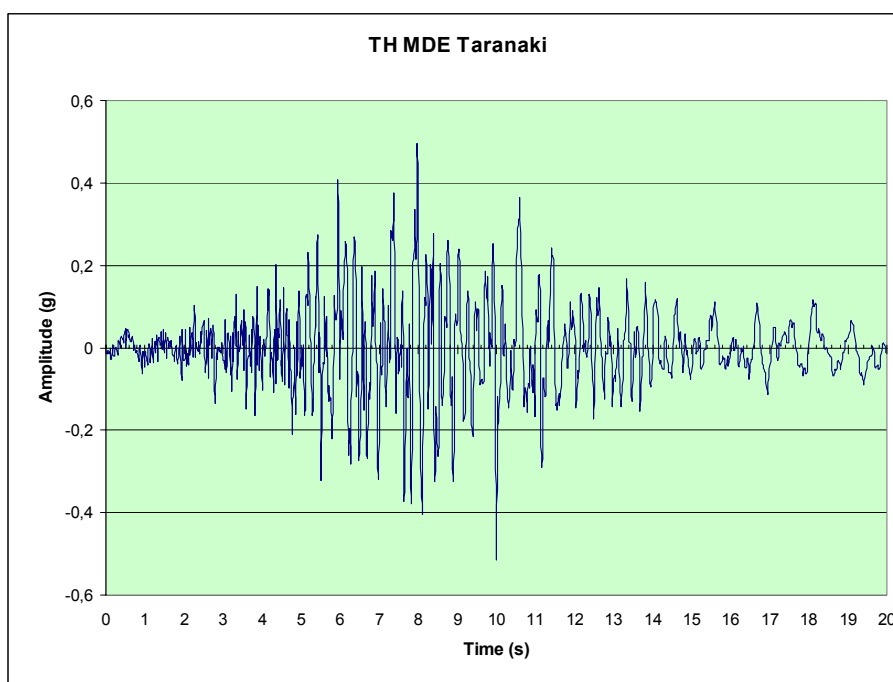
Slijede primjeri usporedbe iznosa naprezanja dobivenih kvazidinamičkom i dinamičkom -TH metodom.

8. PRIMJERI

Za usporedbu iznosa naprezanja dobivenih kvazidinamičkom (QDM) i dinamičkom – superpozicija oblika vibriranja unutar vremenskog zapisa metodom (Time History Modal Superposition -TH), predočeni su izračuni i uspoređeni s iznosima naprezanja dva modela.

Prvi model je dio nosača ispod kućišta kompresora plinske turbine GT11N2, a drugi model je kućište ulaza zraka plinske turbine GT26B2. U oba slučaja su za dinamički proračun – metoda TH, rabljeni isti akcelogrami.

Slikom 8.0.1 je prikazan akcelogram, snimljen u području Taranaki na Novom Zelandu.



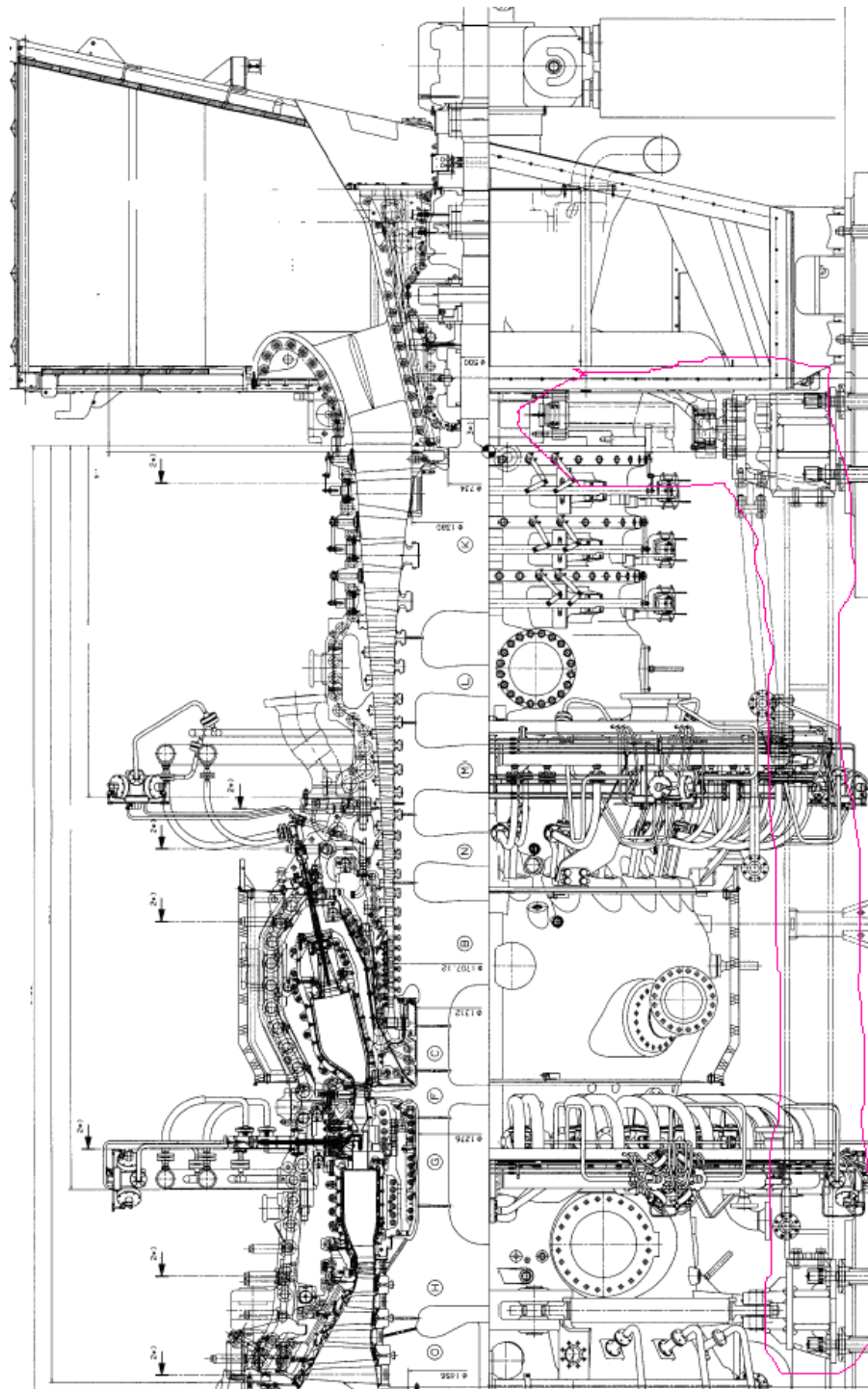
Slika 8.0.1 Akcelogram Taranaki

Za obje su metode, prije provjere čvrstoće spram potresa, izvršeni izračuni vlastitih frekvencija, jer obje metode izračuna, kao što je navedeno u slici 4.2.5 i u odjeljcima 4.5 i 4.6. rabe izračunate iznose vlastitih frekvencija modela.

8.1. Provjera nosača plinske turbine GT11N2

Plinska turbina je kompaktan stroj, koji se proizvodi u malim serijama. Kompresor, komora izgaranja i plinska turbina čine jednu cijelinu i zove se termički blok. Termički blok se u tvornici postavlja na čeličnu konstrukciju – nosač plinske turbine i sve se skupa transportira do mjesta ugradnje. Na mjestu ugradnje se nosač s montiranim termičkim blokom učvršćuje za temelj.

Na slici 8.1.1 je prikazan termički blok na nosaču, spremnom za transport do mjesta ugradnje. Poslije učvršćenja i podešavanja osi rotora plinske turbine s osi generatora, odstranjuju se vezni C profili i ostaju samo dijelovi nosača ispod kompresorskog kućišta i kućišta plinske turbine.



Slika 8.1.1 Plinska turbina s nosačem

Konstrukcija nosača plinske turbine je dimenzionirana za izdržavanje statičkih i dinamičkih opterećenja u normalnom radu, kao i pri ekscresnim opterećenjima uslijed potresa, eksploziji, neuravnoteženosti rotora pri lomu lopatica i transportu.

U radu će se predočiti primjeri proračuna čvrstoće nosača ispod kompresorskog kućišta i ulaznog kućišta kompresora metodama QDM i TH.

8.1.1. Izračun vlastitih frekvencija

Model za izračun vlastitih frekvencija nosača plinske turbine, mora osigurati utjecaj mase i inercije sustava. Na slici 8.1.2 je prikazan model sačinjen iz dijela nosača ispod kućišta kompresora, s ulaznim kućištem kompresora i označenim karakterističnim čvorovima.

S obzirom da se u modelu kućišta kompresora ne nalazi dio rotora s lopaticama, gustoća kućišta je povećana. Gustoća je povećana do vrijednosti kojom se ostvaruje sila pritiska od 405 kN na svaki stup nosača kućišta, što odgovara realnim radnim uvjetima. Izračunom vlastitih frekvencija modela su dobivene slijedeće frekvencije najnižih načina vibriranja konstrukcije nosača plinske turbine

$$f_1 = 10,4 \text{ Hz,}$$

$$f_2 = 25,6 \text{ Hz,}$$

$$f_3 = 48,8 \text{ Hz}$$

$$f_4 = 81,2 \text{ Hz}$$

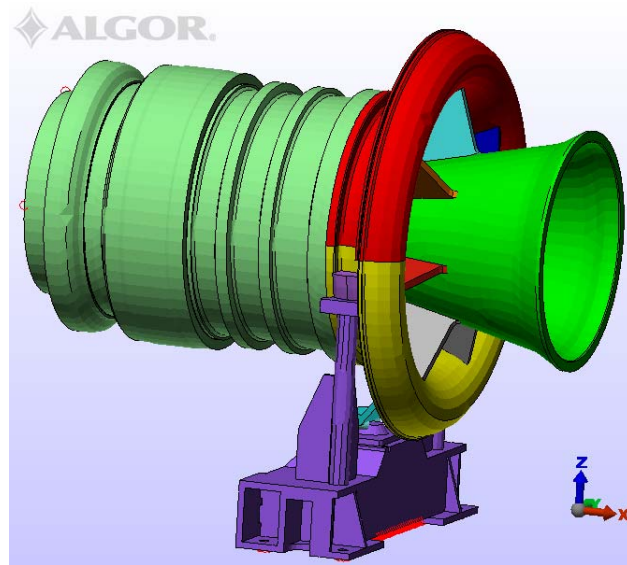
Frekvencija vrtnje plinske turbine je 60 Hz, a konstrukcija nosača plinske turbine je sačinjena tako da nema načina vibriranja u rasponu frekvencija od 54 Hz do 70 Hz [19].

Na slikama 8.1.3, 8.1.4, 8.1.5 su prikazana prva tri načina vibriranja modela.

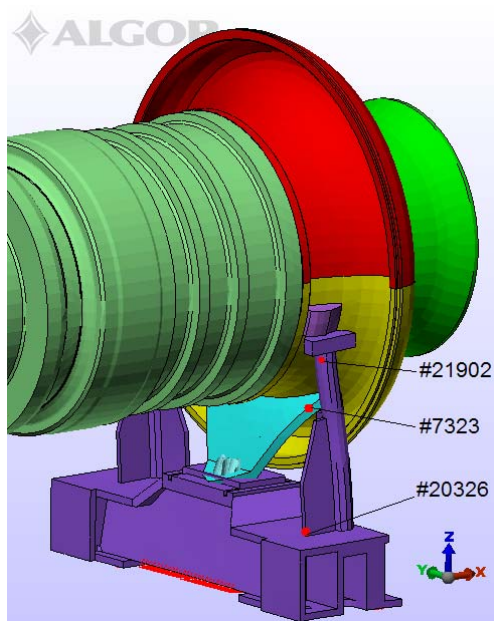
Prvi način vibriranja je gibanje konstrukcije u smjeru osi vrtnje, odnosno x smjeru koordinatnog sustava.

Drugi način gibanja je poprečno na os vrtnje, odnosno u y smjeru.

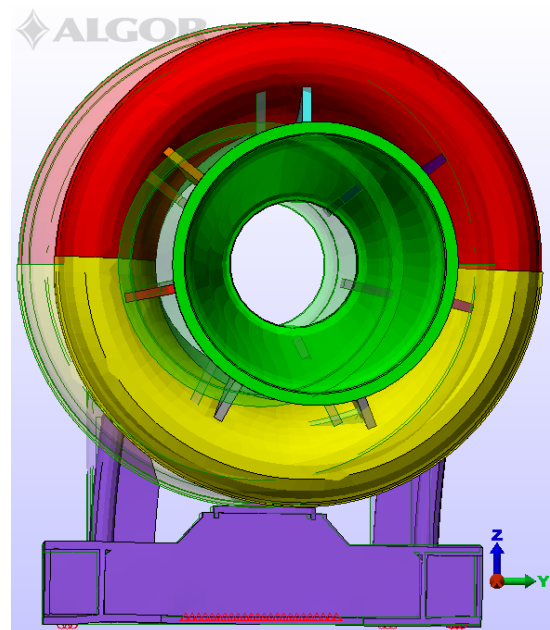
Treći način vibriranja je u vertikalnom smjeru, odnosno u z smjeru.



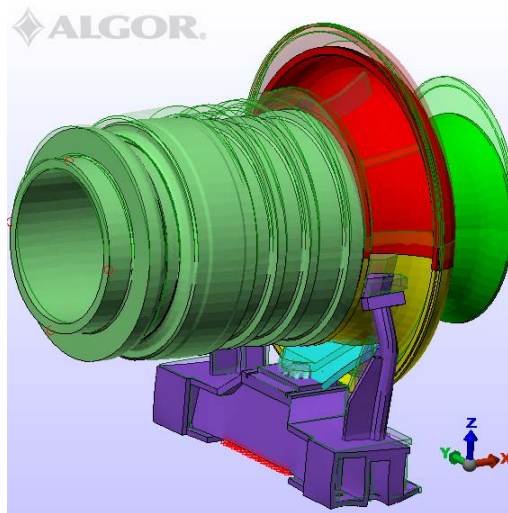
Slika 8.1.2 Model nosača kompresora i kućišta kompresora



Slika 8.1.3 Prvi način vibriranja pri $f_1 = 10,4\text{Hz}$



Slika 8.1.4 Drugi način vibriranja pri $f_2 = 25,6\text{ Hz}$



Slika 8.1.5 Treći način vibriranja pri $f_3 = 48,8$ Hz

8.1.2. Izračun napreznja uslijed potresa

Za oba izračuna je isto horizontalno potresno ubrzanje podloge u x i y smjeru

$$a_{0x} = 0,4g,$$

$$a_{0y} = 0,4g,$$

i prigušenje $\xi = 0,05$.

Koordinatni sustav je prikazan u prethodnim slikama.

Ocjena čvrstoće je prema iznosima ekvivalentnih napreznja, izračunatih po Misesu.

8.1.2.1 Kvazidinamička metoda (QDM)

Izračun napreznja je obavljen metodom za frekvencijski odziv (Frequency Response - FRA) i to posebno za potresnu uzbuđu u x smjeru, a posebno za y smjeru i to iz slijedećih razloga:

- za točniju usporedbu napreznja izračunatih metodama QDM i TH,
- potresna uzbuđu u x smjeru uzbuđuje prvi, a uzbuđu u y smjeru uzbuđuje drugi način vibriranja.

Ulazni podatak za potresno ubrzanje podloge je reducirano potresno ubrzanje u x , odnosno y smjeru

(4.6.3):

$$a_{o,x,j,red} = K_{x,j} a_{o,x,j}$$

$$a_{o,y,j,red} = K_{y,j} a_{o,y,j}$$

Koeficijenti korekcije, prema (4.6.3), i dijagramu na slici 4.6.1 su za:

- prvi način vibriranja: $K_{x,1} = 0,25$
- drugi način vibriranja: $K_{y,2} = 0,16$
- treći način vibriranja: $K_{z,3} = 0,13$

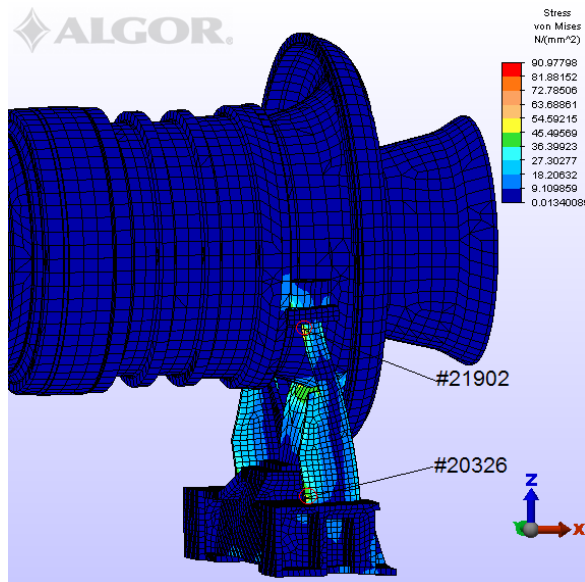
Naprezanja pri prvom i drugom načinu vibriranja su predočena na slikama 8.1.6 i 8.1.7.

Najveća naprezanja su u nosaču, pri prvom načinu vibriranja, i to u čvoru # 20326:

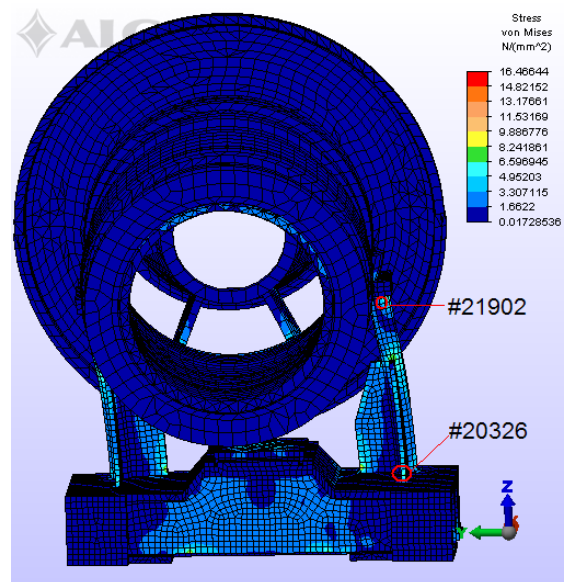
$$\sigma_{QDM} = 64,8 \text{ MPa}$$

Naprezanja u druga dva karakteristična čvora # 21902 i # 7323 su niža.

Naprezanja pri drugom načinu vibriranja su znatno niža i vrijednosti u sva tri karakteristična čvora su predočena u tablici 8.1.1.



Slika 8.1.6 Naprezanja pri $f_1 = 10,4 \text{ Hz}$



Slika 8.1.7 Naprezanja pri $f_2 = 25,6 \text{ Hz}$

8.1.2.2 Metoda superpozicija oblika vibriranja unutar vremenskog zapisa (TH)

Izračun naprezanja je obavljen metodom superpozicija oblika vibriranja unutar vremenskog zapisa (Time History Modal Superposition-TH).

Osim file-a s iznosima vlastitih frekvencija, ulazni podatak su digitalizirane vrijednosti akcelograma u vremenskom zapisu i iznosima relativnog prigušenja ξ . Za taj su primjer uzete jednaki iznosi prigušenja od 0 Hz do 33 Hz u iznosu od $\xi=0,05$.

Kao što je već spomenuto u uvodu ovog odjeljka, akcelogram Taranaki, predočen slikom 8.0.1, je uzet za taj izračun. Maksimalni iznos amplitude potresnog ubrzanja od $0,4g$, odnosno svi su iznosi linearno skalirani faktorom na $a_{0,x} = 0,4g$. Vremenski odsječak je do 20 s, s korakom od 0,02 s. Primjer dijela digitalizirane tablice dijagrama je predočen slikom 8.1.8.

Vrijeme, s	g	Ubrzanje, mm/s^2
0	-0,00853	-83,6793
0,02	-0,01193	-117,0333
0,04	-0,0137	-134,397
0,06	-0,00799	-78,3819
0,08	-0,01374	-134,7894
0,1	-0,00041	-4,0221
0,12	-0,01874	-183,8394
0,14	-0,02898	-284,2938
0,16	0,006364	62,43084
0,18	-0,01223	-119,9763
0,2	-0,02126	-208,5606
0,22	-0,01701	-166,8681
0,24	-0,01014	-99,4734
0,26	0,001116	10,94796

Slika 8.1.8 Dio digitalizirane tablice akceleroograma Taranaki

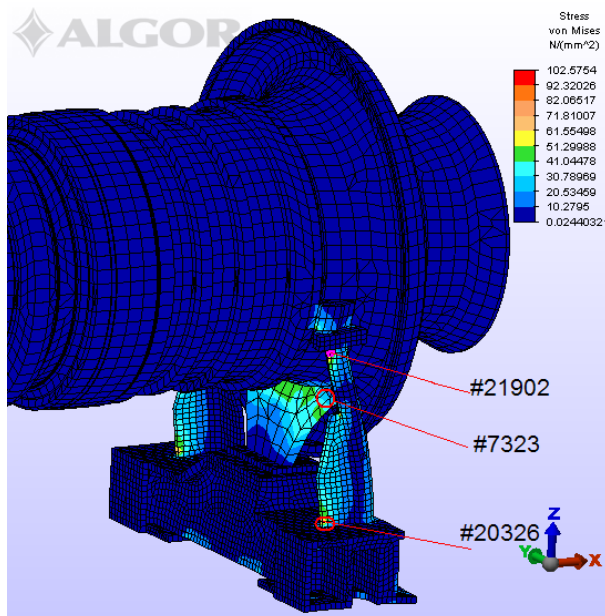
Za točniju usporedbu napreznja izračunatih metodom QDM i metodom TH, posebno su obavljene izračuni za potresnu uzbudu u x smjeru zbog dobivanja napreznja pri prvom načinu vibriranja i u y smjeru za izračun napreznja pri drugom načinu vibriranja.

U slikama 8.1.9 i 8.1.10 su predložena napreznja pri prvom i drugom načinu vibriranja.

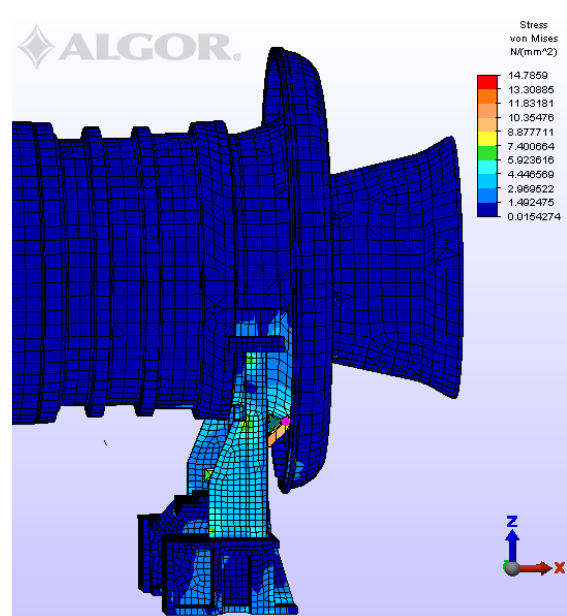
Najviše izračunati iznosi napreznja za prvi i drugi način vibriranja su u tablici 8.1.1.

Najviši iznos napreznja je također u čvoru # 20326, pri prvom načinu vibriranja:

$$\sigma_{TH} = 76 \text{ MPa}$$



Slika 8.1.9 Napreznja pri $f_1 = 10,4\text{Hz}$



Slika 8.1.10 Napreznja pri $f_2 = 25,6 \text{ Hz}$

8.1.2.3 Usporedba rezultata izračuna

U tablici 8.1.1 su predložene vrijednosti naprezanja dobivene metodama QDM i TH.

Efektivni iznosi naprezanja za prva dva načina vibriranja, uzbuđena potresom podloge u x , odnosno y smjeru su prema (4.6.9) zbrojena i za sva tri čvora prikazana u tablici 8.1.2.

Tablica 8.1.1 Usporedba iznosa naprezanja dobivenih metodama QDM i TH

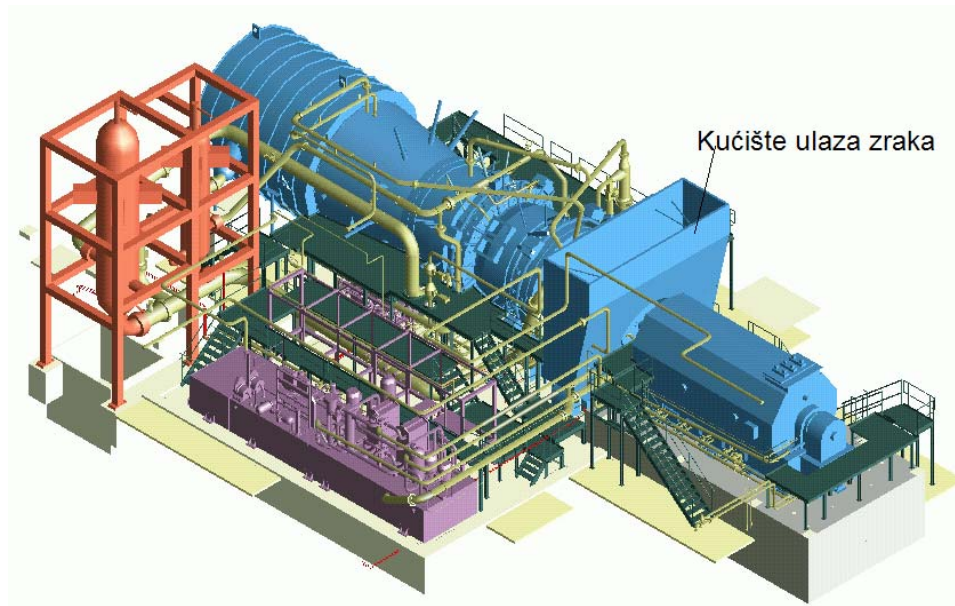
Čvor	Prvi način vibriranja $f_1 = 10,4$ Hz			Drugi način vibriranja $f_2 = 25,6$ Hz		
	σ_{QDM} MPa	σ_{TH} MPa	$\frac{\sigma_{\text{QDM}}}{\sigma_{\text{TH}}}$	σ_{QDM} MPa	σ_{TH} MPa	$\frac{\sigma_{\text{QDM}}}{\sigma_{\text{TH}}}$
20326	64,8	76,0	0,85	7,5	8,7	0,86
21902	57,7	63,0	0,92	6,2	7,2	0,86
7323	41,7	47,1	0,89	8,8	10,0	0,88

Tablica 8.1.2 Usporedba efektivnih naprezanja dobivenih metodama QDM i TH

Čvor	Efektivna naprezanja		
	$\sqrt{\sum \sigma_{\text{QDM}}^2}$ MPa	$\sqrt{\sum \sigma_{\text{TH}}^2}$ MPa	$\frac{\sqrt{\sum \sigma_{\text{QDM}}^2}}{\sqrt{\sum \sigma_{\text{TH}}^2}}$
20326	65,2	76,5	0,85
21902	58,0	63,4	0,91
7323	42,6	48,1	0,88

8.2. Provjera čvrstoće kućišta ulaza zraka plinske turbine GT26

Kućište ulaza zraka plinske turbine GT26 A se nalazi ispred usisnog dijela kompresora plinske turbine, slika 8.2.1. Svrha kućišta ulaza zraka je dovoz i usmjeravanje zraka u kompresor plinske turbine. Konstrukcija kućišta mora izdržati statička i tlačna opterećenja pri normalnom radu, kao i ekscelentna opterećenja uslijed potresa.



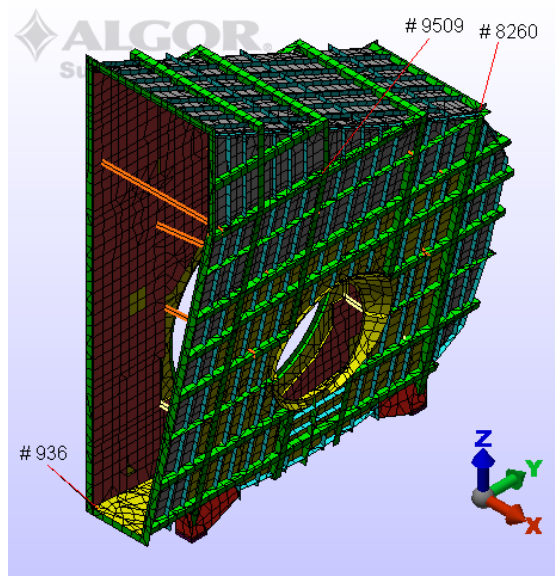
Slika 8.2.1. Plinska turbina GT26 A

Slikom 8.2.2 je predložen umreženi model kućišta ulaza zraka plinske turbine GT26B2, s prikazanim karakterističnim čvorovima. Model je konstruiran s CATIA V4 i pripremljen za izračune vlastitih frekvencija i čvrstoće metodom konačnih elemenata ALGOR V20.1.

Okvirne dimenzije kućišta su : 10860 x 8530 x 3180 mm

Kućište ima vanjsku nosivu oplatu s ukrutama iz profila. Na unutarnji dio vanjske oplate je postavljena izolacija od buke, prekrivena perforiranim limom i zavarenog profilima za vanjsku oplatu.

Model je sačinjen iz pločastih i grednih konačnih elemenata.



Slika 8.2.2 Umreženi model kućišta ulaza zraka s označenim karakterističnim čvorovima

8.2.1. Izračun vlastitih frekvencija

Izračunom vlastitih frekvencija modela su dobivene sljedeći iznosi frekvencija najnižih načina vibriranja.

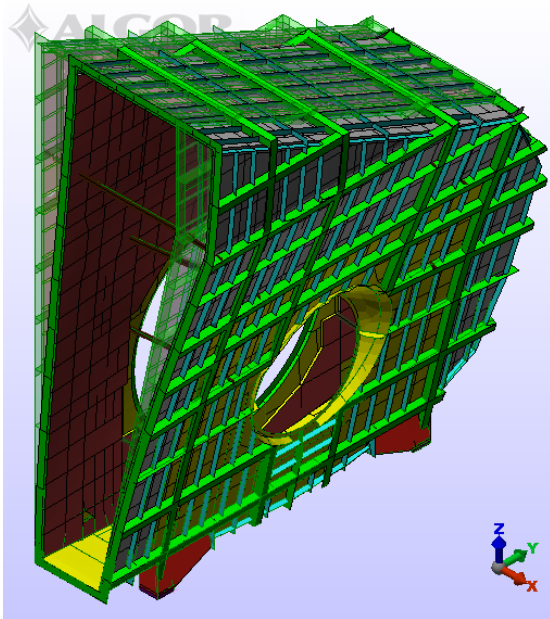
$$f_1 = 3,07 \text{ Hz,}$$

$$f_2 = 10,5 \text{ Hz,}$$

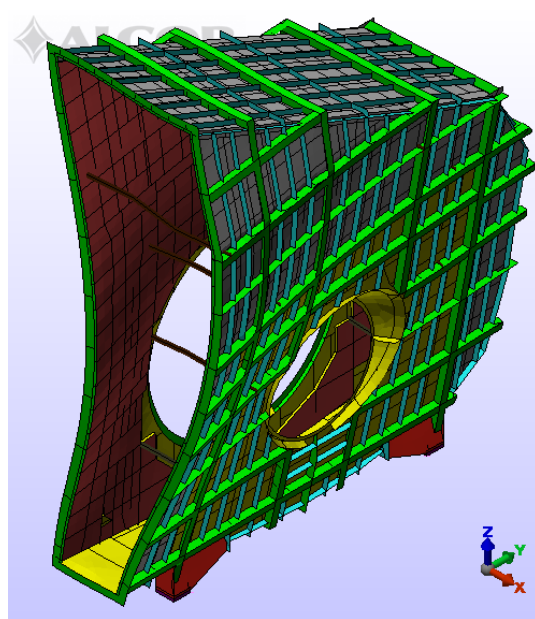
$$f_3 = 14,6 \text{ Hz}$$

$$f_4 = 20,7 \text{ Hz}$$

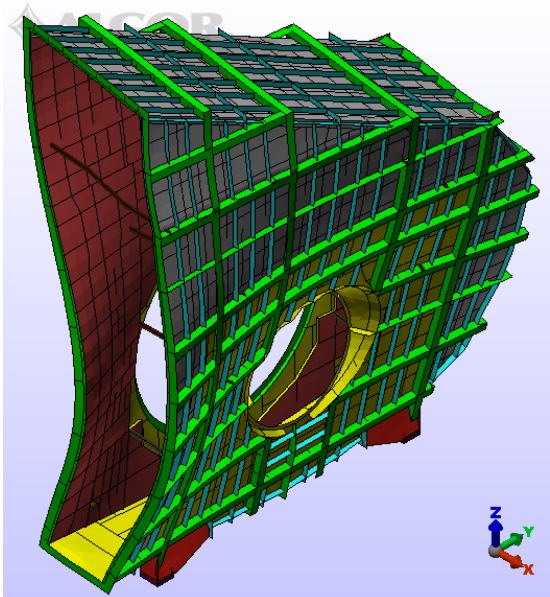
Na slikama 8.2.3, 8.2.4, 8.2.5 i 8.2.6 su predočena prva četiri načina vibriranja modela kućišta zraka. Sva četiri načina vibriranja su u smjeru osi turbine t.j. x smjeru koordinatnog sustava.



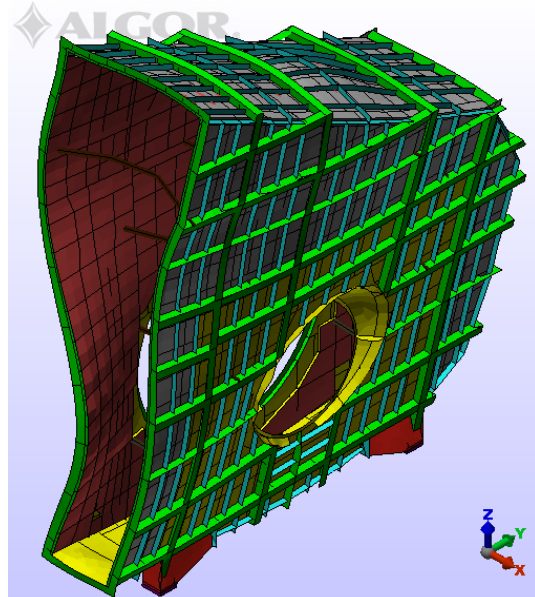
Slika 8.2.3 Prvi način vibriranja $f_1 = 3,07 \text{ Hz}$



Slika 8.2.4 Drugi način vibriranja $f_2 = 10,5 \text{ Hz}$



Slika 8.2.5 Treći način vibriranja $f_3 = 14,6 \text{ Hz}$



Slika 8.2.6 Četvrti način vibriranja $f_4 = 20,7 \text{ Hz}$

8.2.2. Izračun naprezanja uslijed potresa

S obzirom da su sva četiri načina vibriranja u x smjeru, proračuni naprezanja će se obaviti samo za potresnu uzbudu u x smjeru.

Za oba je izračuna isto horizontalno potresno ubrzanje tla u x smjeru $a_{0x} = 0,4g$ i prigušenje $\xi = 0,05$.

Koordinatni sustav je prikazan u prethodnim slikama.

Ocjena čvrstoće konstrukcije je prema ekvivalentnom naprezanju po Misesu.

8.2.2.1 Kvazidinamička metoda (QDM)

Izračun naprezanja je proveden metodom za frekvencijski odziv (Frequency Response - FRA).

S obzirom da su prva četiri načina vibriranja u x smjeru, izračunata su naprezanja dobivena uzbuđom u tom smjeru.

Ulazni podatak za potresno ubrzanje podloge je reducirano ubrzanje u x smjeru (4.6.3):

$$a_{0,x,j,red} = K_{x,j} a_{0,x,j}$$

Faktor korekcije, prema (4.6.3), i dijagramu na slici 4.6.1 su za:

- prvi način vibriranja: $K_{x,1} = 0,25$
- drugi način vibriranja: $K_{x,2} = 0,245$
- treći način vibriranja: $K_{x,3} = 0,2$

Naprezanja pri prvom, drugom i trećem načinu vibriranja su predočena slikama 8.2.7, 8.2.8 i 8.2.9.

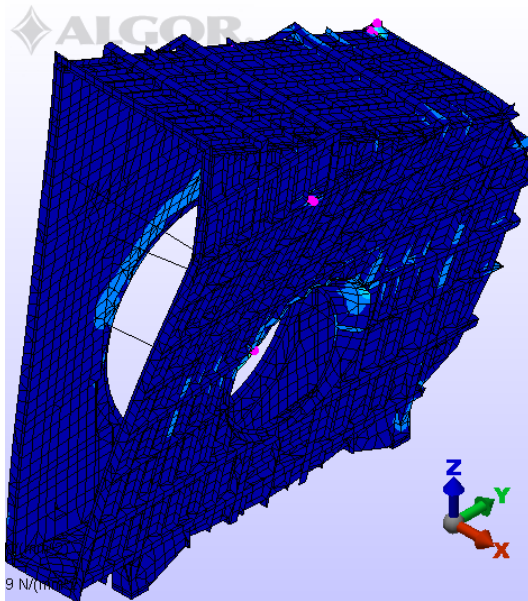
Najveća naprezanja su u čvoru # 8260, pri prvom načinu vibriranja

(Čvor je prikazan slikom 8.2.2):

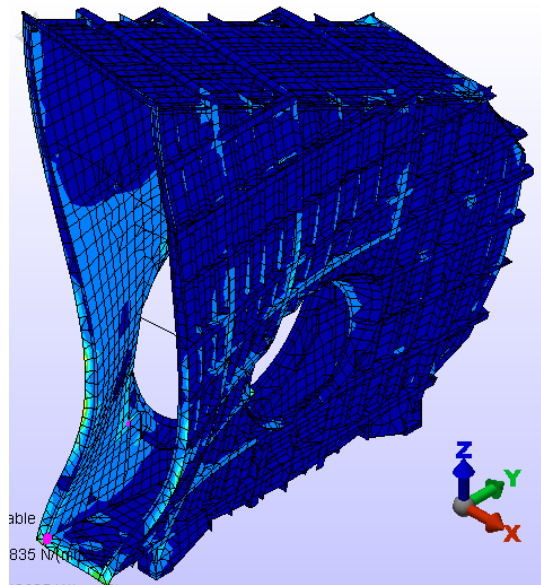
$$\sigma_{QDM} = 85,5 \text{ MPa}$$

Naprezanja u druga dva karakteristična čvora # 9509 i # 936 su niža.

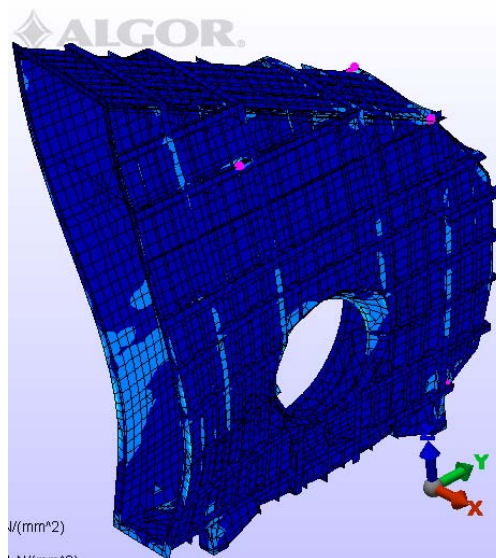
Naprezanja pri drugom i trećem načinu vibriranja su znatno niža i očitane vrijednosti u sva tri karakteristična čvora su predočena u tablici 8.2.1.



Slika 8.2.7 Naprezanja pri $f_1 = 3,07$ Hz



Slika 8.2.8 Naprezanja pri $f_2 = 10,5$ Hz



Slika 8.2.9 Naprezanja pri $f_3 = 14,6$ Hz

8.2.2.2 Metoda superpozicija oblika vibriranja unutar vremenskog zapisa (TH)

Izračun naprezanja je proveden metodom superpozicija oblika vibriranja unutar vremenskog zapisa (Time History Modal Superposition-TH).

Osim fajla s iznosima vlastitih frekvencija, ulazni podatak su digitalizirane vrijednosti akcelograma u vremenskom odsječku i vrijednosti prigušenja ξ .

Za taj primjer su uzete jednaki iznosi prigušenja $\xi = 0,05$ u frekvencijskom rasponu od 0 Hz do 33 Hz.

Djelovanje potresne uzbude je u x smjeru.

Najveći izračunati iznosi naprezanja za prvi, drugi i treći način vibriranja su u tablici 8.2.1.

Najveći iznos naprezanja je također u čvoru # 8260, pri prvom načinu vibriranja:

$$\sigma_{TH} = 95 \text{ MPa}$$

8.2.2.3 Usporedba rezultata proračuna

U tablici 8.2 su predočeni iznosi naprezanja dobivenih metodama QDM i TH.

Efektivni iznosi naprezanja za ove tri vlastite frekvencije, zbog potresne uzbude podloge u x smjeru, su prema (4.6.9) zbrojena i za sva tri čvora predočena u tablici 8.2.2.

Tablica 8.2.1 Usporedba iznosa naprezanja dobivenih metodama QDM i TH

Čvor	Prvi način vibriranja 3,075 Hz			Drugi način vibriranja 10,51 Hz			Treći način vibriranja 14,6 Hz		
	σ_{QDM} MPa	σ_{TH} MPa	$\frac{\sigma_{QDM}}{\sigma_{TH}}$	σ_{QDM} MPa	σ_{TH} MPa	$\frac{\sigma_{QDM}}{\sigma_{TH}}$	σ_{QDM} MPa	σ_{TH} MPa	$\frac{\sigma_{QDM}}{\sigma_{TH}}$
8260	85,5	95,0	0,90	2,1	3,3	0,63	7,8	1,1	6,4
9509	67,7	75,0	0,90	1,5	4,5	0,33	4,7	1,1	4,3
936	17,8	19,3	0,92	2,4	1,4	1,73	2,2	1,9	1,18

Tablica 8.2.2 Usporedba iznosa naprezanja dobivenih metodama QDM i TH

Čvor	Efektivna naprezanja		
	$\sqrt{\sum \sigma_{QDM}^2}$ MPa	$\sqrt{\sum \sigma_{TH}^2}$ MPa	$\frac{\sqrt{\sum \sigma_{QDM}^2}}{\sqrt{\sum \sigma_{TH}^2}}$
8260	85,9	95,1	0,90
9509	67,9	75,1	0,90
936	18,1	19,4	0,93

Usporedbom izračunatih iznosa naprezanja oba modela je očito slijedeće:

- Najveća su naprezanja pri prvom načinu vibriranja,
- Točnost izračunatih iznosa naprezanja po Misesu dobivenih s QDM pri prvom načinu vibriranja su do 15 %, odnosno 10% manja od vrijednosti dobivenih s TH metodom.
- Razlike iznosa naprezanja po Misesu dobivenih QDM, odnosno TH metodom, pri drugom i trećem načinu vibriranja su u postotku veća, ali su iznosi naprezanja spram onih pri prvom načinu vibriranja vrlo niska.
- Odnos efektivnih iznosa naprezanja dobivenih s QDM i TH je također unutar 15%.

9. ZAKLJUČAK

U radu je predložen pregled prisilnih vibracija uslijed različitih uzbuđa važnih za izračune utjecaja potresa na konstrukcije.

Razmotrene su prednosti i nedostaci statičke, kvazistatičke, dinamičke i kvazidinamičke metode, kao i njihovih podvarijanti.

Razmotrena su potresna ubrzanja tla, usvojenih od strane nacionalnih standarda, ureda i kompanija.

Predložen je postupak provjere čvrstoće turbinskih konstrukcija pri djelovanju potresa, kao i slijedeći iznosi horizontalnog i vertikalnog potresnog ubrzanja tla:

$$a_{0h} = a_{ox} = a_{oy} = 0.4g$$

$$a_{ov} = \frac{2}{3} a_{oh}$$

Predloženi iznosi potresnog ubrzanja tla zadovoljavaju oko 95% potresnih uvjeta u svijetu.

Predloženi su kriteriji za ocjenu čvrstoće turbinske konstrukcije, opterećene dodatnim potresnim opterećenjem, u ovisnosti maksimalno opterećene konstrukcije, odnosno radne funkcije turbine.

Za dva primjera, nosač ispod kompresora plinske turbine i kućište usisa zraka plinske turbine, izračunata su i uspoređeni iznosi naprezanja dobivenih superpozicijom oblika vibriranja unutar vremenskog zapisa (TH), s relativno novijom kvazidinamičkom metodom (QDM), te su dobiveni slijedeći rezultati:

- QDM spram metode TH daje do 15% niže iznose ekv. naprezanja po Misesu u pojedinim točkama kostrukcije pri uzbuđi prvog oblika vibriranja.
- Iznosi ekv. naprezanja po Misesu u pojedinim točkama, pri uzbuđi drugog i trećeg oblika vibriranja se u postotku znatnije razlikuju, ali zbog niskih vrijednosti spram naprezanja dobivenih za prvi oblik vibriranja, imaju mali utjecaj i mogu se i zanemariti.
- Maksimalni iznosi ekvivalentnih naprezanja u pojedinim točkama konstrukcije izračunavaju se iz drugog korijena zbroja kvadrata naprezanja, ako se izračunava više smjerova potresa, odnosno naprezanja odziva konstrukcije s više vlastitih frekvencija, kao u pokazanim primjerima.
- S obzirom da je primjena izračuna s QDM jednostavna za konstruktera i primjenljiva u fazi konstruiranja, a i odstupanja iznosa ekv. naprezanja po Misesu su do 15% spram onih dobivenih točnijom TH metodom, ta se metoda preporuča za primjenu.

10. LITERATURA

1. Newmark N.,M.,Rosenbluth E., "Fundamentals of Earthquake Engineering",Prentice Hall Inc., Englewood Cliffs, 1971.
2. Dowrick D.J., "Earthquake Resistant Design", John Wiley&Sons, New York, 1987.
3. Paulay T., Bachmann H.,Moser K., "Erdbebemessung von Sthlbetonhochbauten, Buerkhauser Verlag, Basel, 1990.
4. Aničić D.,etc., "Zemljotresno inženjerstvo2,Građevinska knjiga, Beograd, 1990.
5. Butković, M., Orčić, B., "New Quasi-Dynamic Method of Earthquake Response Calculation for Structure", Strojstvo, 42, 2000, pp. 5-14.
6. Uniform Building Code (UBC), Vol.2,Ch.16, Div.III, International Conference of Building Officials, 1997.
7. EUROCODE 8-Design Provisions for Earthquake Resistance of Structures-Part 1-1, General Rules - Seismic Actions and General Requirements For Structures ENV 1998-1-1, CEN, Brussels, 1994.
8. General Structural Design and Design Loading for Buildings, NZS4203, New Zealand Standard, 1992.
9. Butković, M., Cvjetko, D., Lenuzzi, I., Tevčić,M., Hoppe,J., "Procedure for Seismic Design of GT Auxiliary Blocks", ABB, Karlovac.
10. Procedure of Erthquake Stress Evaluation for GT, ALSTOM – Internal publication, 1995.
11. Erdbebenanforderung fuer Dampf Turbogruppen, ALSTOM, 1995.
12. Regulations for Seismic Design – a World List – 1996, International Association for Earthquake Engineering (IAEE), Tokio, 1996.
13. Bolt, B.A., "The State of the Art in Synthesis of Strong Ground Motion for Earthquake Engineering", Proceedings of the Tenth World Conference on Eartquake Engineering, Madrid, 1992, p6487-6492.
14. Szuladzinski, G., "Dynamics of Strutures and Machinery ", John Wiley&Sons, New York,1982.
- 15.Hall,R.,Shukla, J.F.,Kissenpfenig, F.,"Cyclic Characteristics of Earthquake Time Histories, Transactions of 4th Conference on Structural Mechanics in Reactor Technology, San Francisko 1977, K1/7, p.1-12.
16. Base for Design of Structures – Seismic Actions on Structures, ISO 3010, Geneva, 1988.
17. Constantine C.Spyrakos,"Finite Element Modeling In Engineering Practice",West Virginia University Press, Morgantown, 1999.

18. Nordmann R., "Methode der Finite Elemente", Universitet Kaiserslautern, 1998,
19. Mechanical Integrity Preliminary Design, ALSTOM, 2002
20. Stegić, M., "Teorija vibracija", Sveučilište u Zagrebu, Fakultet strojarstva i brodogradnje, Zagreb, 1996.

11. ŽIVOTOPIS PRISTUPNIKA

Branislav Orčić, rođen 29.11.1943. u Kikindi., završio je osnovnu i Srednju tehničku strojarsku školu u Novom Sadu. 1962. nastavlja školovanje na Mašinskom fakultetu u Novom Sadu na kojem je diplomirao 1967. godine na energetsom smjeru. Nakon diplomiranja 1968.godine zaposlio se je u tvornici "Jugoturbina" u Karlovcu u Sektoru za istraživanje i razvoj. 1996. prelazi u ABB Karlovac kao voditelj odjela Thermal block-Design & Calculation.

Od 1971. godine, kao honorarni asistent, drži vježbe iz Tehničke mehanike I i II na Višoj tehničkoj strojarskoj školi (VTSS) u Karlovcu, odnosno od 1986. na VI stupnju Fakulteta strojarstva i brodogradnje u Karlovcu. Izborom u zvanje predavača 1987. godine postaje nosilac kolegija Mehanika I na VI stupnju u Karlovcu. Nakon ukidanja VI stupnja u Karlovcu prelazi 1997. godine, na novoosnovano Veleučilište u Karlovcu na kojem nastavlja predavati kolegij Mehanika I i II.

Osnivanjem specijalističkog studija strojarstva na Veleučilištu u Karlovcu, 2004 godine, predaje kolegije Metodu konačnih elemenata i Mehanički integritet strojeva.

Član je Društva za teoriju strojeva i mehanizama (IFTOMM) Hrvatske. Bio je član organizacijskog odbora znanstveno stručnih skupova Vibracije rotacionih strojeva i sistema, IFTOMM, Karlovac, 1983., 1986. i 1989.

Autor je šest objavljenih radova u međunarodno priznatim časopisima i devet radova na međunarodnim skupovima, te osam znanstvenih radova na domaćim skupovima

Govori i piše engleski. Oženjen je, otac troje djece.

APPLICANT'S BIOGRAPHY

Branislav Orčić was born on November 29th 1943 in Kikinda and he finished primary and Secondary Technical School in Novi Sad. In 1962 he continued his schooling at the Faculty of Mechanical Engineering in Novi Sad where he graduated from Energetics Department in 1967.

Upon getting his degree, in 1968, he started working in the factory «Jugoturbina» in Karlovac for the Research and Development Sector. In 1996 he became the head of Thermal block- Design & Calculation department in ABB Karlovac.

From 1971, as a part-time assistant lecturer, he was holding practical trainings from Technical mechanics I and II at two-year post secondary Technical School (VTSS) in Karlovac, and from 1986 at grade VI of the Faculty of Mechanical Engineering and Naval Architecture in Karlovac.

In 1987 he was elected lecturer and became incumbent of the head of course of lectures Mechanics I at grade VI in Karlovac. Upon repeal of grade VI and foundation of Polytechnic in Karlovac, he continued lecturing the course of lectures Mechanics I and II.

Since the foundation of the specialist study of mechanical engineering at Polytechnic in Karlovac, in 2004, he has been lecturing courses of lectures Final Elements Method and Mechanical Integrity of Machines.

Mr Orčić is the member of Croatian Society for the Theory of Machines and Mechanisms (IFTOMM). He was the member of Organizing Committee of symposiums Vibrations of Rotary Machines and Systems, IFTOMM, held in Karlovac in 1983, 1986 and 1989.

He is the author of six bibliographical items published in internationally renowned magazines as well as of nine works at international conferences and eight papers at conventions held in Croatia.

Mr Orčić has competences in oral and written English. He is married and has three children.