

Sveučilište u Zagrebu
Fakultet strojarstva i brodogradnje

ZAVRŠNI RAD

Voditelj rada:

dr. sc. Joško Petrić

Marko Jakšić

Zagreb, 2009

IZJAVA

Izjavljujem da sam ovaj završni rad radio samostalno na Fakultetu strojarstva i brodogradnje u Zagrebu znanjem stečenim tijekom studija.

M.J.

ZAHVALA

Zahvaljujem se prvenstveno Vladimiru Ivanoviću, dipl. inž. strojarstva na pomoći oko rada i na stručnom vodstvu.

Zahvaljujem se mentoru prof. dr. sc. Jošku Petriću na iskazanom povjerenju i pomoći tijekom izrade ovog rada.

Također se zahvaljujem svim članovima Katedre za strojarsku automatiku i svim svojim prijateljima koji su mi pomagali.

M.J.

Sadržaj

Sažetak.....	3
Popis slika.....	4
Popis oznaka.....	5
1. Uvod.....	6
2. Opis objekta regulacije i eksperimentalnog postava.....	6
2.1 Aktuator.....	6
2.2 Eksperimentalni postav.....	7
3. Opis matematičkog modela aktuatora.....	10
3.1 DC motor.....	10
3.2 Moment trenja i krutost kuglice-na-rampi.....	11
3.3 Povratna opruga.....	12
3.4 Aksijalna dinamika uljne spojke.....	12
4. Modeliranje elastičnosti aktuatora	13
4.1 Relacije zakrivljenosti.....	14
4.2 Hertzov koeficijent.....	15
5. Regulacija pozicije aktuatora.....	18
5.1 Sinteza regulacijskog kruga.....	18
5.2 Provjera regulacijskog kruga.....	20
5.3 Analiza utjecaja broja impulsa enkodera na regulaciju pozicije.....	24
6. Zaključak.....	29
7. Prilog.....	20
Literatura.....	46

SAŽETAK

U ovom radu je opisan model aktuatora diferencijala. Pošto je u postojećem modelu aktuatora nedostajao model elastičnosti kuglica-na-rampi mehanizma pokušalo se analitički dobiti ovisnost elastične deformacije o sili potrebnoj za uključivanje uljne spojke. Prikazan je kompletan analitički postupak te su rezultati uspoređeni sa eksperimentalno prikupljenim podacima. Model aktuatora se sastoji od lineariziranog modela motora te modificiranog PID regulatora pozicije. Provedena je sinteza PID regulatora pozicije metodom optimuma dvostrukog odnosa te su dani parametri regulatora kao i nadomjesna vremenska konstanta regulacijskog kruga. Ispitani su parametri regulatora na skokovitu promjenu reference te su dani rezultati i komentar. Nadalje, implementiran je u model i ispitan utjecaj šuma te je provedeno ispitivanje ovisnosti različitih brojeva impulsa enkodera (u ovom radu 50 i 2000 impulsa po okretaju) o brzini odziva sustava te su prikazani rezultati simulacije i dana je usporedba rezultata utjecaja enkodera sa više i manje impulsa.

Popis slika

Slika 1. 3D model aktuatora poluaktivnog diferencijala [2].....	6
Slika 2. Principijelna shema eksperimentalnog postava.....	7
Slika 3. Fotografija testnog postava aktivnog diferencijala.....	8
Slika 4. Principijelna električna shema aktivnog diferencijala.....	9
Slika 5. Shematski model i blok dijagram modela aktuatora.....	10
Slika 6. Parametri Belleville opruge.....	12
Slika 7. Tipični odziv modela aktuatora na skokovitu promjenu reference.....	13
Slika 8. Kontakt 2 tijela sa zakrivljenim površinama i njihovim principijelnim ravninama.....	14
Slika 9. Radiusi zakrivljenosti u principijelnim ravninama dvaju tijela sa zakrivljenim površinama.....	14
Slika 10. Konveksna zakrivljenost.....	15
Slika 11. Konkavna zakrivljenost.....	15
Slika 12. Koeficijenti μ , ν i $2K/\pi\mu$ u funkciji $\cos\tau$	16
Slika 13. Eksperimentalno i analitičko razvijanje deformacije.....	17
Slika 14. Blok dijagram regulacijskog kruga pozicije motora.....	18
Slika 15. Odziv regulacijskog kruga na skokovitu pobudu počevši od 15 rad.....	21
Slika 16. Odziv regulacijskog kruga na skokovitu pobudu počevši od 20 rad.....	22
Slika 17. Odziv regulacijskog kruga na skokovitu pobudu počevši od 25 rad.....	23
Slika 18. Odziv modela sa implementiranim enkoderom i šumom za skokovitu pobudu sa 15 rad.....	25
Slika 19. Odziv modela sa implementiranim enkoderom i šumom za skokovitu pobudu sa 20 rad.....	26
Slika 20. Odziv modela sa implementiranim enkoderom i šumom za skokovitu pobudu sa 25 rad.....	27

Popis oznaka

F_{app}	Aksijalna sila
J_l	Inercija motora
T_{fl}	Moment trenja motora
K_{g1}	Prijenosni omjer reduktora
α_{b1}	Zračnost reduktora
$T_{f.br}$	moment trenja mehanizma kuglica-na-rampi
K_{br}	Prijenosni omjer mehanizma kuglica-na-rampi
c_{rs}	Krutost povratne opruge
c_{cl}	Elastičnost spojke
d_{cl}	Prigušivanje trenja materijala spojke
c_l	Elastičnost kuglica mehanizma kuglica-na-rampi
R_a	Otpor armature DC motora
v_a	Temperatura armature DC motora
i_a	Struja armature DC motora
L_a	Induktivitet armature DC motora
ω_{m1}	Brzina osovine DC motora
u_a	Napon armature DC motora
T_{m1}	Moment motora
K_t	Koeficijent momenta motora
$T_{c.br}$	Coulonovo trenje
ω_{br}	Relativna brzina mehanizma kuglica-na-rampi
r_{xy}	Radijus zakrivljenosti kuglice
ρ_{xy}	Zakrivljenje
δ_k	Apsolutna deformacija kuglice
E	Koeficijent elastičnosti kuglice
m^{-1}	Poissonov koeficijent
K_r	Pojačanje PID regulatora
T_I	Nadomjesna vremenska konstanta I djelovanja
T_D	Nadomjesna vremenska konstanta D djelovanja
T_e	Ekvivalentna vremenska konstanta
T	Vrijeme uzrokovanja

1.Uvod

Moderna prestižna vozila se sve više opremaju sa različitim tipovima aktivnih diferencijala (aktivni ili polu aktivni). Njihova osobina je da omogućuju aktivnu kontrolu distribucije momenta između izlaznih poluosovina. To se postiže aktivnom kontrolom spojki/kočnica ugrađenih u strukturu diferencijala. Kao takvi oni su integralni dijelovi strukture upravljanja stabilnosti vozila. Precizna regulacija momenta spojki/kočnica diferencijala je preduvjet za njihovu integraciju u strukture stabilnosti vozila.

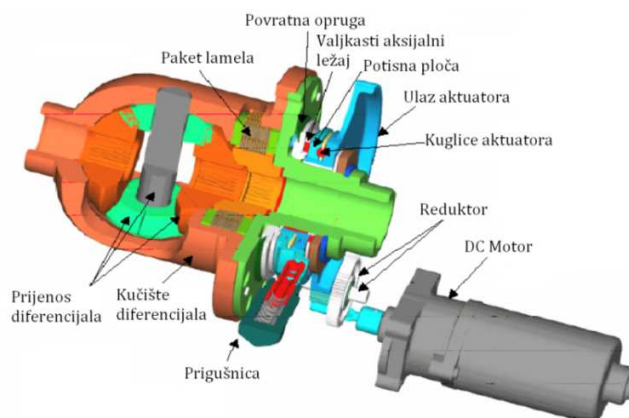
U ovom radu se analizira regulacija pozicije električnog aktuatora spojke jednog poluaktivnog diferencijala. Kratki opis diferencijala i postava za ispitivanje razvijenog na Fakultetu strojarstva i brodogradnje u Zagrebu je dan u nastavku.

Regulacija pozicije predstavlja preduvjet za konačni sustav regulacije momenta spojke o čemu u ovome radu neće biti govora. Sinteza regulatora pozicije se bazira na ranije razvijenom matematičkom modelu aktuatora [1], koji je ovdje ukratko opisan. Pored toga analizira se mogućnost fizikalnog modeliranja specifičnih elastičnosti aktuatorskog mehanizma koji se u modelu [1] uzimaju putem tzv. 'look-up' tablica dobivenih eksperimentalnim mjerenjima.

2. Opis objekata regulacije i eksperimentalnog postava

2.1 Aktuator

Aktivno upravljanje momenta u diferencijalu se regulira pomoću električnog motora koji uključuje spojku načinjenu od više lamela koristeći reduktor i kuglica-na-rampi mehanizam. Slika 1. Prikazuje 3D model aktuatora poluaktivnog diferencijala koji se razmatra u ovom radu.

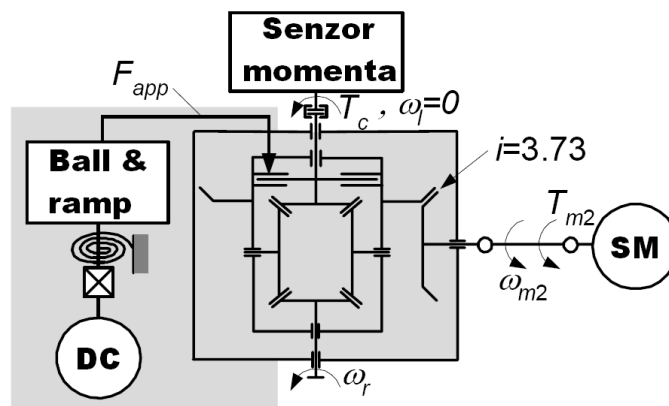


Slika 1. 3D model aktuatora poluaktivnog diferencijala [2]

Moment električnog motora se multiplicira u smislu redukcije brzine koja pokreće rotirajuću ulaznu ploču kuglica-na-rampi mehanizma. Kuglica-na-rampi mehanizam se sastoji od dvije ploče od kojih je jedna rotacijski uklještena na kućište dok drugu pokreće električki motor. Kuglice se nalaze u nasuprotno poslaganim jednosmjernim žljebovima sa definiranim nagibom (kosinom). Relativna rotacija ploča kuglica-na-rampi mehanizma jedna na drugu pokreće kuglice po kosini te ih na taj način odvaja jednu od druge transformirajući rotaciju u translacijsko gibanje, te moment električnog motora u aksijalnu silu. Aksijalna sila se tada primjenjuje na lamelnu spojku preko potisne ploče i aksijalnog ležaja generirajući željeni moment kočnja.

2.2 Eksperimentalni postav

Na Fakultetu strojarstva i brodogradnje je napravljen eksperimentalni postav aktivnog diferencijala u svrhu eksperimentalne karakterizacije, provjere valjanosti modela, te također upravljanje Aktivnog diferencijala. Slika 2 prikazuje principijelnu shemu eksperimentalnog postava. Aktivni diferencijal ima jednostavnu strukturu, gdje jedna od izlaznih osovina (u ovom slučaju lijeva osovina) spojena na kućište diferencijala preko upravljive lamelne uljne spojke.



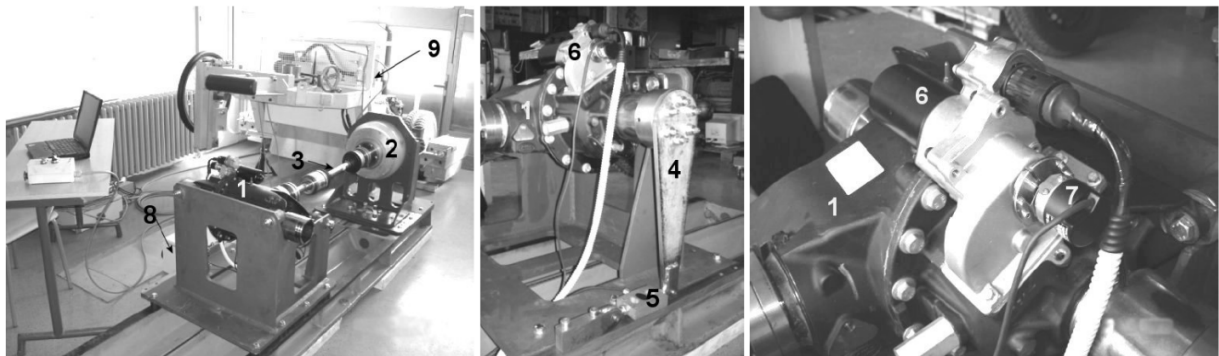
Slika 2. Principijelna shema eksperimentalnog postava

Aksijalna sila F_{app} na lamele se upravlja regulacijom armaturne struje DC motora. Ulaz diferencijala je pokretan servo motorom, dok izlazna osovina, koja je spojena na uljnu spojku (lijeva osovina), uklještena preko senzora zakretnog momenta. Uslijed konačnog prijenosnog omjera na ulazu diferencijala, brzina klizanja lamele je jednaka brzini električnog motora podjeljeno sa omjerom brzina koji iznosi 3,73.

Slika 3 prikazuje fotografiju testnog postava. Momentni servo motor (2) se koristi za pokretanje osovine ulaza diferencijala. Motor razvija maksimalan moment od 880 Nm u rasponu brzina od 0 do 120 mm^{-1} . Vrijeme odziva momenta je 2 ms. Električni servo motor (2) je spojen na

diferencijal (1) pomoću standardne poluosovine na kojoj je homokinetički zglob (3). Na taj način se može kompenzirat netočnost postavljanja osi rotacije električnog motora i osovinskog ulaza diferencijala. Drugi izlaz iz diferencijala je spojen na senzor zakretnog momenta, koji se sastoji od 350 mm dugačke poluge (4) te tlačnog senzora sile (5).

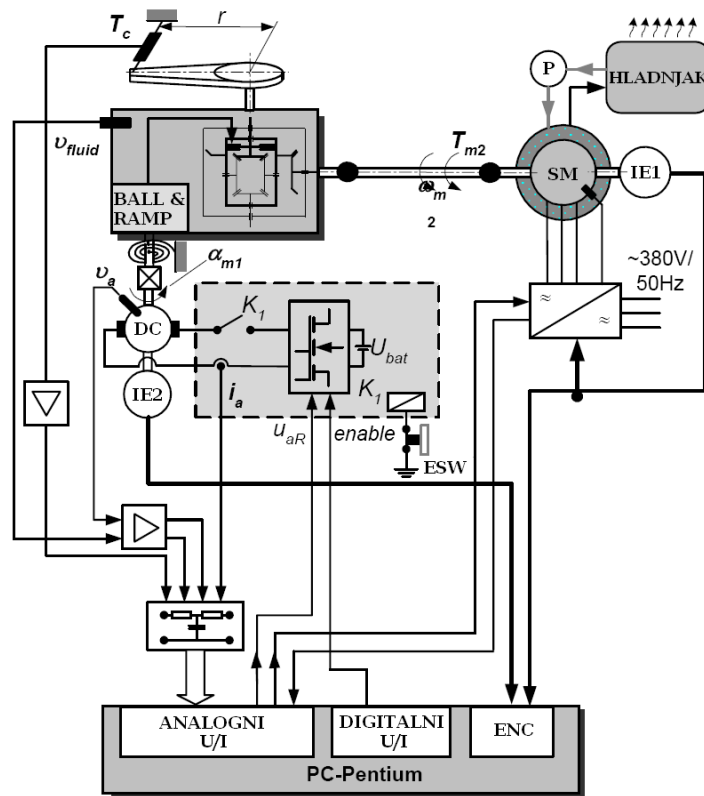
S ciljem preciznog snimanja pozicije DC motora aktuatora spojke, kućište DC motora je modificirano u svrhu postavljanja preciznog Heidenhain inkrementalnog enkodera (7) direktno na osovinu motora.



Slika 3. Fotografija testnog postava aktivnog diferencijala

- | | |
|-------------------------------------|---|
| 1 – ALSD | 6 – DC motor aktuatora spojke |
| 2 – Direktno upravljani servo motor | 7 – Inkrementalni enkoder |
| 3 – Kardan | 8 – Kućište choppera (chopper motora spojke, signalna pojačala, izvor energije) |
| 4 – Poluga za mjerenje momenta | 9 – Industrijski Pentium III PC, izvor energije električnog motora te upravljački podsistem |
| 5 – Senzor sile | |

Sustav se nadzire i upravlja preko industrijskog Pentium III PC sa integriranom akvizicijskom karticom te još jednom karticom koja omogućuje 1024-bitnu interpolaciju sinusoidalnog signala sa enkodera (opisano kao ENC u slici 4). To rezultira mjerenje visokom rezolucijom sa više od jednog miliona impulsa po okretaju za servo motor i motor same spojke, te na taj način rezultira preciznom rekonstrukcijom signala brzine. Upravljački software je napisan u programskom jeziku C za operativni sustav DOS. Vrijeme uzrokovanja je 2 ms.



Slika 4. Principijelna električna shema aktivnog diferencijala

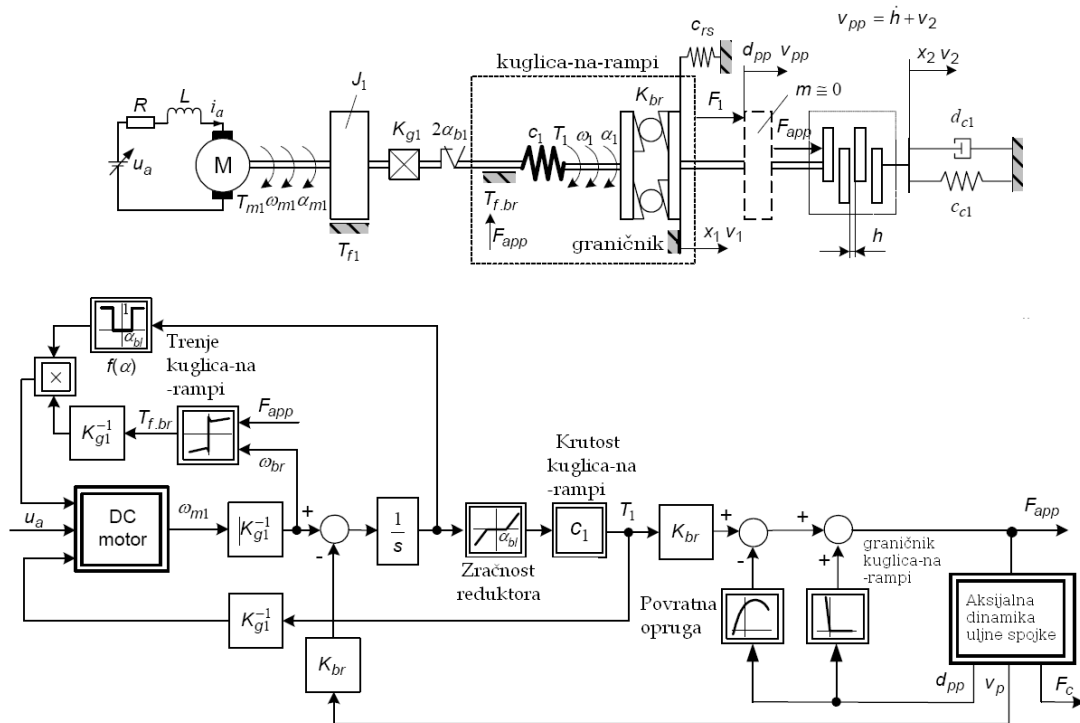
Električni motor se napaja i upravlja preko frekvencijskog konvertera. Motor se upravlja PI regulatorom brzine proširenim sa unaprijednim kompenzatorom opterećenja koji se temelji na mjerenju zakretnog momenta spojke.

DC motor aktuatora spojke se napaja iz 12V automobilskog akumulatora preko MOSFET čopera koji je izrađen posebno za tu svrhu. Upravljačko računalo upravlja armaturnom strujom motora preko integralnog regulatora, gdje se mjeri struja pomoću visokopropusnog senzora na bazi 'Hall-ovog' efekta. Upravljački izlaz (referenca armaturnog napona U_{ref}) se se spaja na chopper, koji omogućuje upravljanje armaturnog napona motora pulsno-širinskom modulacijom.

Mjerne varijable su moment spojke T_c , brzina motora koji pokreće spojku ω_{m2} , (to jest brzinu klizanja spojke ω_s), pozicija motora spojke α_{m1} , te armaturna struja DC motora i_a . Dodatno se još mjere temperatura armature DC motora v_a i temperatura fluida diferencijala v_{fluid}

3. Opis matematičkog modela aktuatora

Slika 5 prikazuje shematski i odgovarajući blok dijagram modela. Model je detaljno opisan u [3]. Model se može podijeliti u dva dijela. Prvi dio se odnosi na DC pogonski motor, koji spaja model DC motora sa uključenim inercijama motora J_l i trenjem motora $T_{f,l}$, prijenosnim omjerima reduktora K_{g1} , zračnosti reduktora α_{b1} , te trenjem mehanizma kuglica-na-rampi $T_{f,br}$. Drugi dio uključuje prijenosni omjer mehanizma kuglica-na-rampi K_{br} , krutost povratne opruge c_{rs} , proces brzine istiskivanja fluida $\dot{h}(F_{app})$, te aksijalnu elastičnost i prigušivanje trenja materijala spojke c_{cl} i d_{cl} . Zbog visokog prijenosnog omjera između osovine motora i potisnih ploča, efekt mase potisnih ploča se može zanemariti. Dva dijela modela su spojena elastičnošću kuglica-na-rampi mehanizma sa koeficijentom krutosti c_l .



Slika 5. Shematski model i blok dijagram modela aktuatora

3.1 DC motor

Model motora se opisuje diferencijalnom jednačbom prvog reda

$$R_a(\vartheta_a)i_a + L_a(\vartheta_a)\frac{di_a}{dt} + K_v\omega_{m1} = u_a \quad (1)$$

Moment motora T_{m1} je proporcionalan struji armature i_a

$$T_{m1} = K_t(\vartheta_a)i_a \quad (2)$$

Brzina motora ω_{m1} je izražena

$$J_1 \frac{d\omega_{m1}}{dt} = T_{m1} - T_{f1} - T_{f.br}K_{g1}^{-1}f(\alpha) - T_1K_{g1}^{-1} \quad (3)$$

gdje je T_{f1} moment trenja motora, $T_{f.br}K_{g1}^{-1}$ je moment trenja kuglica-na-rampi koji se odnosi na osovinu DC motora, $f(\alpha)$ je funkcija zračnosti, te $T_1K_{g1}^{-1}$ je moment kuglice-na-rampi koji se odnosi na osovinu DC motora.

Moment trenja motora T_{f1} se modelira pomoću modela trenja nazvanog 'LuGre' te ima sljedeću formu

$$\frac{dz}{dt} = \omega_{m1} - \sigma_0 \frac{|\omega_{m1}|}{g(\omega_{m1})} z \quad (4)$$

$$T_{f1} = \sigma_0 z + \sigma_1 \frac{dz}{dt} + \sigma_2 \omega_{m1} \quad (5)$$

Model ima kompaktnu strukturu i ima mogućnost omogućavanja točnog opisa dinamike trenja.

3.2 Moment trenja i krutost kuglice-na rampi

Spajanje mehanizma kuglica-na-rampi se sastoji od samog mehanizma kuglica-na-rampi te potisnog igličnog ležaja zbog omogućavanja funkcionalnosti mehanizma. Izgled mehanizma kuglica-na-rampi je veoma sličan aksijalnom ležaju. Kako maksimalna aksijalna sila može biti vrlo velika (>30kN pri maksimalnom momentu spojke), moment trenja može biti značajan. Zbog toga je precizno modeliranje trenja kuglice-na-rampi važno za cjelokupnu točnost modela.

Model trenja je opisan Dahl-ovim dinamičkim modelom trenja. Struktura Dahl-ovog modela je sljedeća:

$$T_{f.br} = \sigma_0 z \quad (6)$$

$$\frac{dz}{dt} = \left(\omega_{br} - \sigma_0 \frac{|\omega_{br}|}{T_{C.br}(F_{app})} z \right)^i \quad (7)$$

gdje je ω_{br} relativna brzina kuglice-na-rampi, i je faktor modeliranja (uglavnom je 1), te $T_{C.br}$ je Coulonovo trenje, koje je funkcija aksijalne sile F_{app} . Elastičnost kuglica-na-rampi (c_l na slici 5) je određena eksperimentalno i uvrštena u model u obliku look-up tablice. U ovom radu analizira se fizikalno modeliranje ove elastičnosti, koja se pokazala kao dominantnom elastičnosti u sustavu.

3.3 Povratna opruga

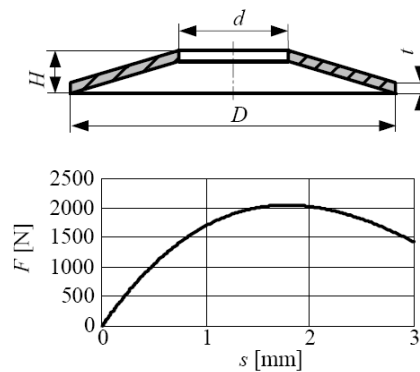
Za povratnu oprugu se koristi tanjurasta opruga. Karakteristika sile pomicanja tanjuraste opruge se računa kao

$$F(s) = \frac{4Ets}{(1-\mu^2)\alpha D^2} \cdot \frac{s}{t} \cdot \left[\left(\frac{h}{t} - \frac{s}{t} \right) \cdot \left(\frac{h}{t} - \frac{s}{2t} \right) + 1 \right] \quad (8)$$

Gdje je s pomak opruge, E je Young-ov modul elastičnosti, $h=H-d$

$$\alpha = \frac{1}{\pi} \cdot \frac{\left(\frac{\delta-1}{\delta} \right)^2}{\left(\frac{\delta+1}{\delta-1} \frac{2}{\ln \delta} \right)} \quad (9)$$

Karakteristika opruge korištene u ovom mehanizmu je prikazana u slici 6.

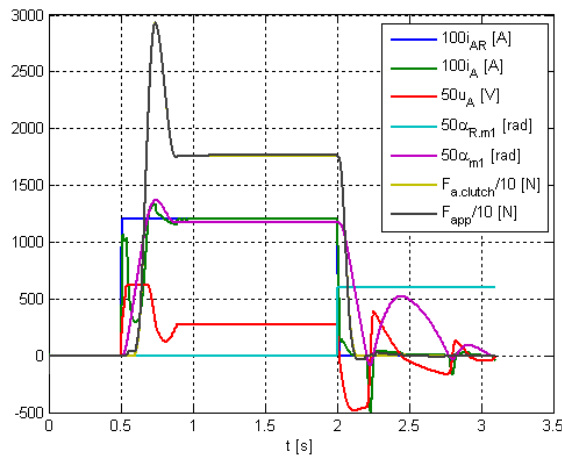


Slika 6. Parametri Belleville opruge

3.4 Aksijalna dinamika uljne spojke

Model aksijalne dinamike se bazira na ekvivalentnom koeficijentu viskoznog prigušenja. Ona uključuje model uljnog filma te aksijalnu elastičnost spojke. Više detalja se može naći u [1].

Konačni model aktuatora je načinjen u programskom paketu 'Matlab' (Simulink). Model, njegovi podsustavi te M-file sa parametrima su dani u prilogu. Na slici 7 je prikazan tipičan odziv modela aktuatora na skokovitu promjenu reference struje armature sa 0A na 12A i natrag na 0A.



Slika 7. Tipični odziv modela aktuatora na skokovitu promjenu reference

Nakon skokovite promjene reference struje armature, postoji čisto kašnjenje u signalu momenta spojke. To čisto kašnjenje je uzrokovano žračnošću lamela, potrebno je određeno vrijeme za pokretanje mehanizma aktuatora, (motor + kuglica-na-rampi + potisna ploča) kroz zračnost. Naime, povratna elektromotorna sila reducira otpor armature naponu proporcionalno brzini motora, te tako uzrokujući pad struje armature i momenta. Model veoma dobro predviđa čisto kašnjenje. Nakon faze kašnjenja slijedi proces tlačenja lamela. Razvija se potisna se aksijalna sila te u skladu s tim i moment spojke raste. Prijelazni moment spojke izlaže vremensko ponašanje, koje model veoma dobro predviđa. To ponašanje je karakterizirano relativno velikim nadvišenjem iza kojeg slijedi dobro prigušeno smirenje. To ponašanje je uzrokovano dinamikom aktuatora tijekom pritiskanja lamela spojke. Prigušenje je omogućeno trenjem unutar kuglica-na-rampi mehanizma. Spojka se deaktivira postavljanjem struje armature na vrijednost 0, gdje povratna opruga tjera mehanizam u njegovu početnu poziciju, te tako otpuštajući lamelu. Simulirani moment spojke je točan.

4. Modeliranje elastičnosti aktuatora

Provedena eksperimentalna indentifikacija pokazala je kako dominantna elastičnost u sustavu dolazi od deformacije u samom dijelu aktuatora koji pretvara rotacijsko u translacijsko gibanje. Pretpostavka je da se elastičnost može pripisati elastičnoj deformaciji kuglica na rampi.

U ovom poglavlju se analizira mogućnost fizikalnog modeliranja ove elastičnosti korištenjem metode Hertz-ovog naprezanja. Sustav kuglica-na-rampi se može (za proračun) gledati kao aksijalni kuglični ležaj koji se naravno aksijalno opterećuje. Opterećenje za koje se računa deformacija maksimalno iznosi 35kN.

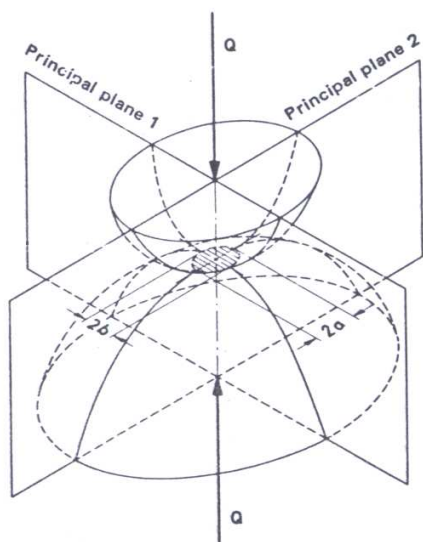
Prema Hertz-ovoj teoriji napreznja [4] deformacija kuglice u kontaktu sa zakrivljenom podlogom se može računati prema

$$\delta_K = 1.5 \cdot \frac{2K}{\mu \cdot \pi} \cdot \sqrt[3]{\frac{\left(1 - \left(\frac{1}{m^2}\right)\right)^2}{E^2} \cdot \frac{\sum \rho}{3} \cdot Q^2} \quad [\text{mm}] \quad (10)$$

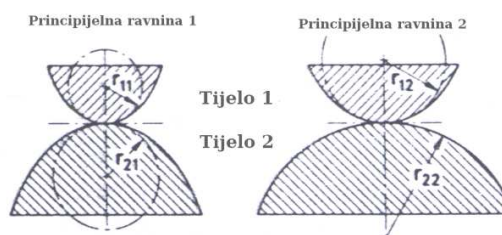
gdje su $\frac{2K}{\mu \cdot \pi}$ Hertzov koeficijent, E je modul elastičnosti, $\frac{1}{m^2}$ je Poissonov koeficijent, $\sum \rho$ je suma inverznih radiusa zakrivljenosti i Q je sama sila opterećenja.

4.1 Relacije zakrivljenosti

Hertzova teorija uzima u obzir kontakt dva tijela sa zakrivljenim površinama koja su pritisnuta jedno na drugo sa silom iznosa Q (slika 8 i slika 9). Svako od dva tijela 1 i 2 je kategorizirano sa svojim zakrivljenostima u principijelnim ravninama, okomitim jedna na drugu, u kojima su sadržana maksimalna i minimalna zakrivljenja. Zakrivljenje ρ je definirano kao recipročna vrijednost odgovarajućeg radiusa zakrivljenosti r . Signum ρ -a je pozitivan kada je centar zakrivljenosti unutar tijela (slika 10) te negativan kada centar leži van tijela (slika 11). Zakrivljenosti su zapisane sa dva indeksa, prvi ukazuje na redni broj tijela dok drugi ukazuje na redni broj principijelne ravnine. Naprimjer ρ_{12} ukazuje na zakrivljenost tijela 1 u principijelnoj ravnini 2 i ρ_{21} ukazuje na zakrivljenost tijela 2 u principijelnoj ravnini 1.



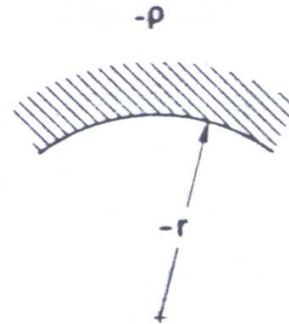
Slika 8. Kontakt 2 tijela sa zakrivljenim površinama i njihovim principijelnim ravninama



Slika 9. Radiusi zakrivljenosti u principijelnim ravninama dvaju tijela sa zakrivljenim površinama



Slika 10. Konveksna zakrivljenost



Slika 11. Konkavna zakrivljenost

4.2 Hertzov koeficijent $\frac{2K}{\pi\mu}$

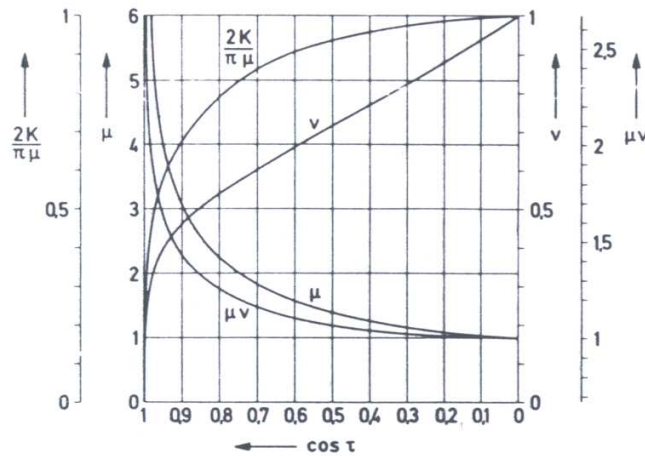
Za izračunavanje deformacije, kontaktna površina te kontaktni pritisak u skladu sa Hertzovom teorijom, Hertzov koeficijent $\frac{2K}{\pi\mu}$ mora prvo biti određen iz relacija zakrivljenosti na mjestu kontakta. Ti faktori kategoriziraju distribuciju naprezanja na mjestu kontakta. Pretpostavlja se da su principijalne ravnine zakrivljenosti dvaju tijela istovjetne kao što je prikazano u slici 8. To je uvijek slučaj za ležajeve sa kuglicama i prstenom jer zakrivljenosti ρ_{11} i ρ_{21} kao što i zakrivljenosti ρ_{22} i ρ_{12} leže u zajedničkoj ravnini (Slika 7.). Prvenstveno, pomoćna vrijednost $\cos \tau$ se računa iz

$$\cos \tau = \frac{\rho_{11} - \rho_{12} + \rho_{21} - \rho_{22}}{\sum \rho} \quad (11)$$

gdje

$$\sum \rho = \rho_{11} + \rho_{12} + \rho_{21} + \rho_{22} \quad (12)$$

U skladu sa Hertzovom derivacijom, koeficijent $\frac{2K}{\pi\mu}$ može biti određen kao funkcija $\cos \tau$ čiji + ili – signum može biti zanemaren. Slika 12 prikazuje kako se taj koeficijent mjenja sa $\cos \tau$; točni podatak se vade iz tablice 150 dane u dodatku.



Slika 12. Koeficijenti μ , ν i $2K/\pi\mu$ u funkciji $\cos \tau$

Elastična deformacija δ_K je definirana kao deformacija uzrokovana međusobnim pritiskom dijelova ležaja jednim na druge na mjestu kontakta, naprimjer, deformacija kuglice i prstena ležaja. Računom se dobiva apsolutna deformacija na mjestu dodira.

Za slučaj analiziranog aktuatora vrijede sljedeći parametri:

Radijusi zakrivljenosti r_{11} , r_{12} , r_{21} i r_{22} su redom 3.5mm, 3.5mm, ∞ , -3.6mm

$$\rho_{11} = \frac{1}{r_{11}} = \frac{1}{3.5} = 0.2857 \left[\frac{1}{\text{mm}} \right] \quad (13)$$

$$\rho_{12} = \frac{1}{r_{12}} = \frac{1}{3.5} = 0.2857 \left[\frac{1}{\text{mm}} \right] \quad (14)$$

$$\rho_{21} = \frac{1}{r_{21}} = \frac{1}{\infty} = 0 \left[\frac{1}{\text{mm}} \right] \quad (15)$$

$$\rho_{22} = \frac{1}{-r_{22}} = \frac{1}{-3.6} = -0.2777 \left[\frac{1}{\text{mm}} \right] \quad (16)$$

$$\cos \tau = \frac{\rho_{11} - \rho_{12} + \rho_{21} - \rho_{22}}{\sum \rho} = \frac{0.2857 - 0.2857 + 0 + 0.2777}{0.2937} = 0.9459 \quad (17)$$

$$\frac{2K}{\pi\mu} = 0.588 @ \cos \tau = 0.9459 \rightarrow \text{tablica 150 iz dodatka} \quad (18)$$

$$E = 2.08 \cdot 10^5 \left[\frac{\text{N}}{\text{mm}^2} \right] \quad (19)$$

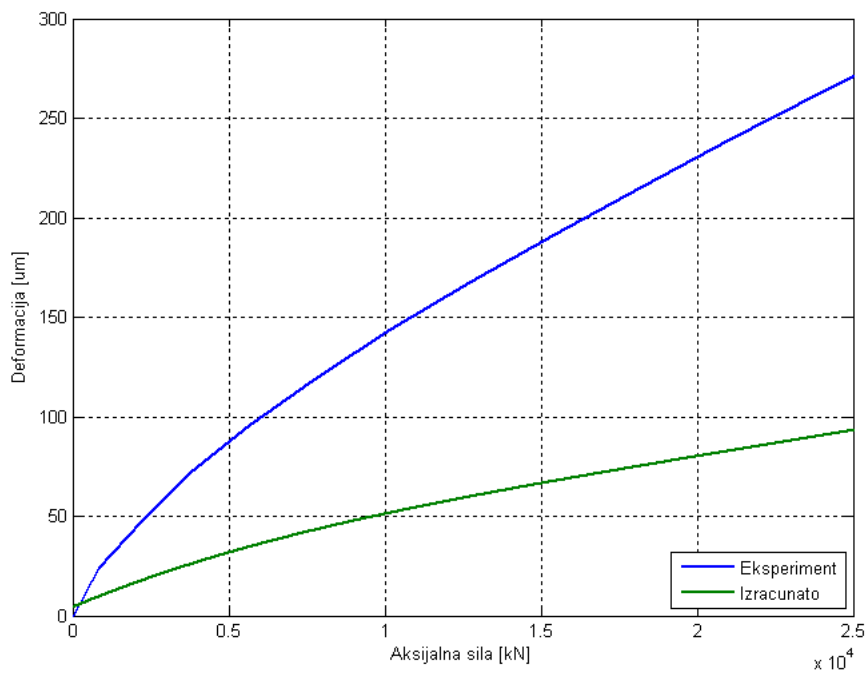
$$\frac{1}{m} = \frac{3}{10} \quad (20)$$

Kada oba elementa u dodiru imaju isti koeficijent elastičnosti te isti Poissonov koeficijent, kao što je ovdje slučaj, tada se može deformacija računati pojednostavljeno.

$$\delta_K = \frac{2.79}{10^4} \cdot \frac{2K}{\pi\mu} \cdot \sqrt[3]{\sum \rho \cdot Q^2} = \frac{2.79}{10^4} \cdot 0.588 \cdot \sqrt[3]{0.29365 \cdot Q^2} \quad (21)$$

$$\delta_K = 0.1167 \text{ mm} - \text{apsolutna deformacija kuglice}$$

Na slici 13 je prikazana usporedba eksperimentalno prikupljene i izračunate karakteristike deformacije kuglice i primjenjene sile.



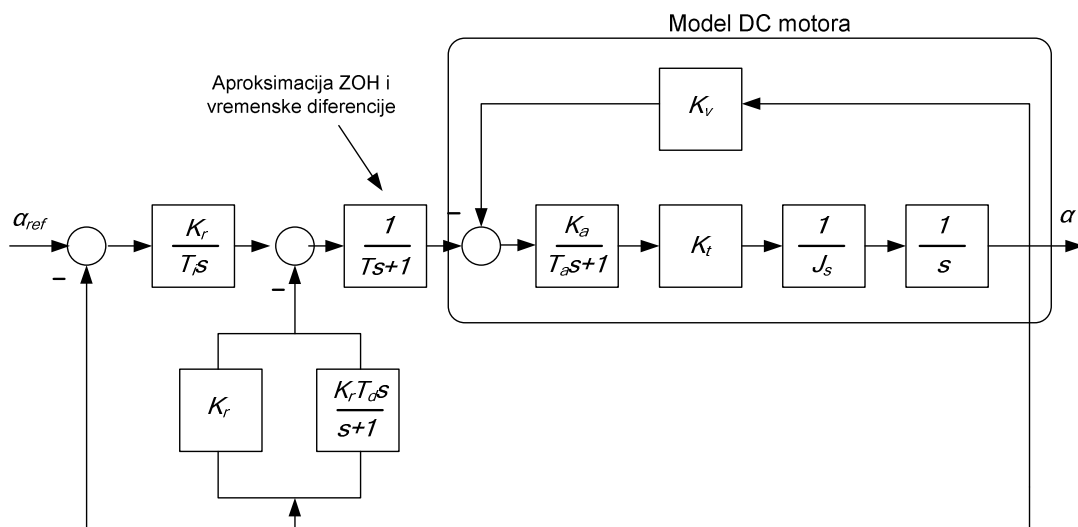
Slika 13. Eksperimentalno i analitičko razvijanje deformacije

Usporedba karakteristika pokazuje da se elastičnost nemože u potpunosti opisati analitičkim izrazom dobivenim iz Hertzove teorije naprezanja.

5. Regulacija pozicije aktuatora

5.1 Sinteza regulacijskog kruga

Slika 14 prikazuje model procesa koji se koristio za dobivanje parametara. Proces se sastoji od I regulatora (integracijsko djelovanje) u glavnoj grani, PD regulatora (pojačalo i derivacijsko djelovanje) u povratnoj vezi te samog lineariziranog modela DC motora. Takav modificirani PID regulator može pružiti optimalno ponašanje sistema zatvorene petlje pri promjeni referencne pozicije. Modificirana struktura daje optimalno ponašanje regulacijskog kruga s obzirom na promjenu referentne veličine, poremećaje (npr. trenje), bez postojanja nadvišenja pri skokovitoj velikoj promjeni referentne veličine.



Slika 14. Blok dijagram regulacijskog kruga pozicije motora

Za određivanje parametara regulatora T_I , T_D , T_c , K_R potrebno je dobiti prijenosnu funkciju cijelog procesa.

$$G_P(s) = \frac{K_a K_t}{(T_s + 1)[J_s(T_a s + 1) + K_a K_t K_v]s}$$

$$G_P(s) = \frac{K_a K_t}{[J T_s^2 (T_a s + 1) + K_a K_t K_v T_s + J_s (T_a s + 1) + K_a K_t K_v]s}$$

$$G_P(s) = \frac{K_a K_t}{[J T T_a s^3 + J T s^2 + K_a K_t K_v T s + T_a J s^2 + J s + K_a K_t K_v]s}$$

$$G_P(s) = \frac{K_a K_t}{(J T T_a s^3 + J(T + T_a)s^2 + (J + K_a K_t K_v T)s + K_a K_t K_v)s}$$

Zbog pojednostavljenja daljnjeg računanja uvode se dvije supstitucije:

$$K_{\Sigma 1} = K_a K_t K_v \quad K_{\Sigma 2} = K_a K_t$$

$$G_P(s) = \frac{K_{\Sigma 2}}{J T T_a s^4 + J(T + T_a)s^3 + (J + K_{\Sigma 1} T)s^2 + K_{\Sigma 1} s}$$

$$G_1(s) = \frac{G_P(s)}{1 + G_P(s) K_R (T_D s + 1)}$$

$$G_1(s) = \frac{K_{\Sigma 2}}{J T T_a s^4 + J(T + T_a)s^3 + (J + K_{\Sigma 1} T)s^2 + K_{\Sigma 1} s + K_{\Sigma 2} K_R (T_D s + 1)}$$

$$G_1(s) = \frac{K_{\Sigma 2}}{J T T_a s^4 + J(T + T_a)s^3 + (J + K_{\Sigma 1} T)s^2 + (K_{\Sigma 1} + K_R T_D K_{\Sigma 2})s + K_R K_{\Sigma 2}}$$

$$G_1(s) = \frac{K_{\Sigma 2} \frac{K_R}{T_I}}{J T T_a s^5 + J(T + T_a)s^4 + (J + K_{\Sigma 1} T)s^3 + (K_{\Sigma 1} + K_R T_D K_{\Sigma 2})s^2 + K_R K_{\Sigma 2} s}$$

$$G(s) = \frac{G_1(s)}{1 + G_1(s)}$$

$$G(s) = \frac{K_{\Sigma 2} \frac{K_R}{T_I}}{J T T_a s^5 + J(T + T_a)s^4 + (J + K_{\Sigma 1} T)s^3 + (K_{\Sigma 1} + K_R T_D K_{\Sigma 2})s^2 + K_R K_{\Sigma 2} s + K_{\Sigma 2} \frac{K_R}{T_I}} \quad (22)$$

Parametri se određuju prema metodi optimuma dvostrukog odnosa. Metoda se bazira na karakterističnom polinomu zatvorene petlje koji je dan u obliku

$$A(s) = 1 + T_e s + D_2 T_e^2 s^2 + D_3 D_2^2 T_e^3 s^3 + \dots + D_2^{n-1} D_3^{n-2} \dots D_n T_e^n s^n \quad (23)$$

gdje je T_e ekvivalentna vremenska konstanta, a D_2, D_3, \dots, D_n karakteristični omjeri. U optimalnom slučaju $D_2 = D_3 = D_n = 0.5$, sistem sa zatvorenom petljom bilokojeg reda n ima kvazi-aperiodski step odziv sa prebacivanjem od otprilike 6% i vremenom stabilizacije od otprilike $1.8T_e$. U slučaju regulatora nižeg reda, samo se dominantni karakteristični omjeri D_2, D_3, \dots, D_n ($r < n$) postavljaju na optimalnu vrijednost 0.5.

Radi kvazi-kontinuiranog projektiranja, otipkavanje (A/D konverzija), impulsni formator nultog reda, vremenske diferencijacije korištene u D regulatoru, se aproksimiraju članom prvog reda sa vremenskom konstantom $2\frac{T}{2} = T$. Ta parazitska kašnjenja, zajedno sa kašnjenjem armature motora, je aproksimativno opisuju sa ekvivalentnim članovima prvog reda sa vremenskim konstantama T_a i T .

Izjednačavajući karakteristični polinom sa nazivnikom prenosne funkcije, dolazimo do konačnih izraza za ekvivalentnu vremensku konstantu zatvorene petlje T_e , te parametara regulatora K_R , T_I , te T_D .

$$\mathbf{T}_{emin} = \frac{J(T+T_a)}{D_2 D_3 D_4 J + K_{\Sigma 1} T} \quad (24)$$

$$\mathbf{T}_I = T_e \quad (25)$$

$$\mathbf{T}_D = \frac{K_R K_{\Sigma 2} T_e D_2 - K_{\Sigma 1}}{K_R K_{\Sigma 2}} \quad (26)$$

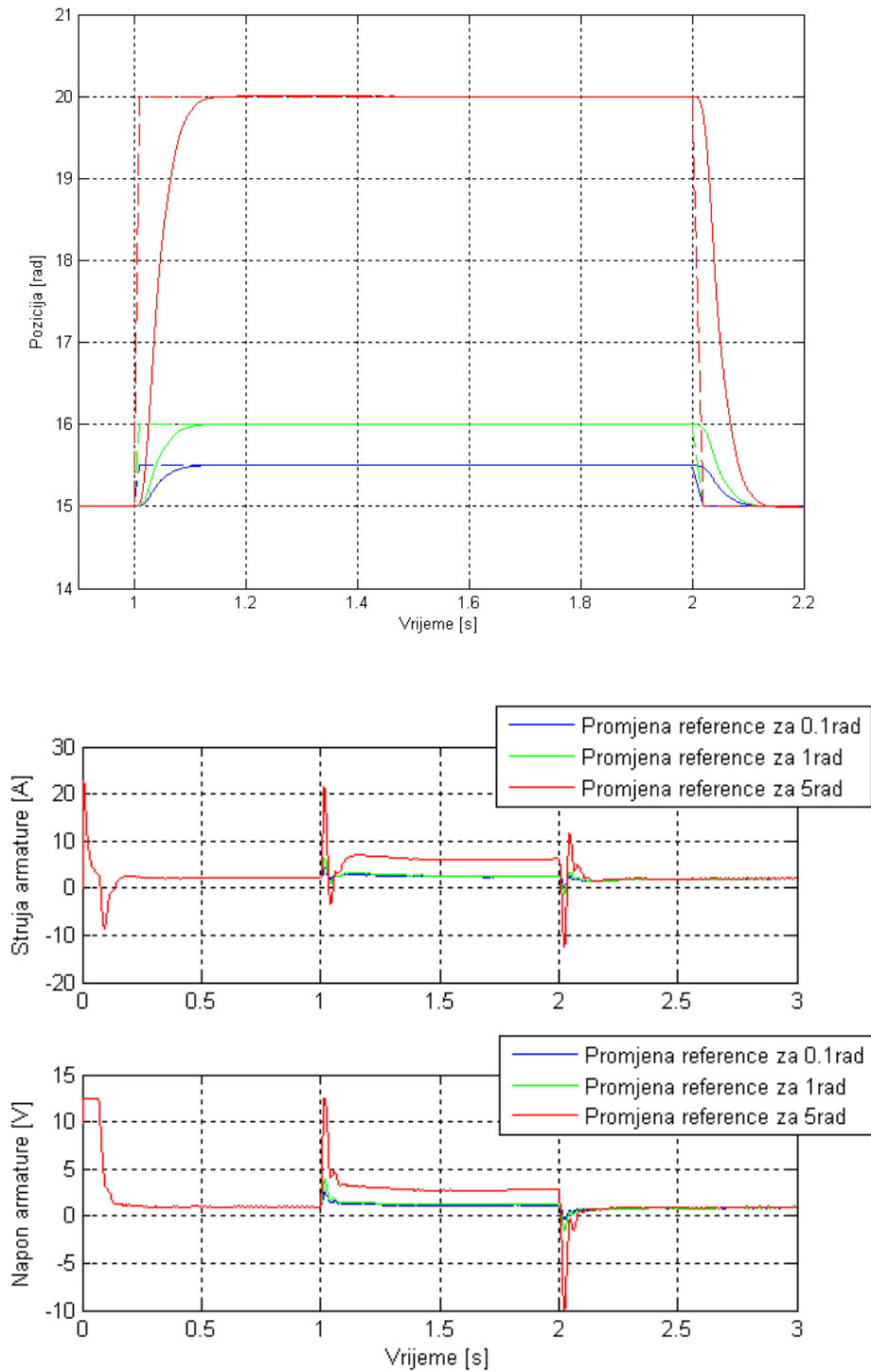
$$\mathbf{K}_R = \frac{J + K_{\Sigma 1} T}{K_{\Sigma 2} D_2^2 D_3 T_e^2} \quad (27)$$

Da se izbjegne nadvišenje regulirane vrijednosti kod skokovite promjene reference, dominantni karakteristični omjer D_2 se smanjuje sa optimalne vrijednosti 0.5 na vrijednost $D_2=0.37$. Izraz za T_e (sa $D_3=D_4=0.5$) daje minimalnu vremensku konstantu da dobro prigušen odziv. Vremenska konstanta T_e se može povećati iznad svoje izračunate minimalne vrijednosti zbog npr. smanjivanja šuma u komandnom signalu u .

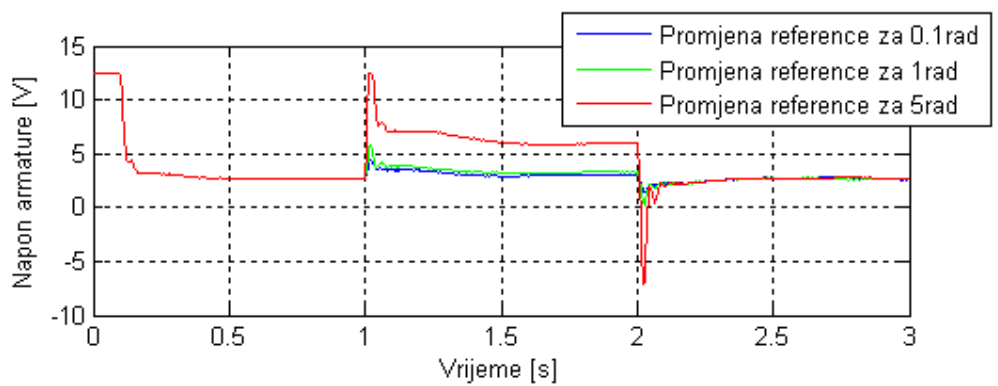
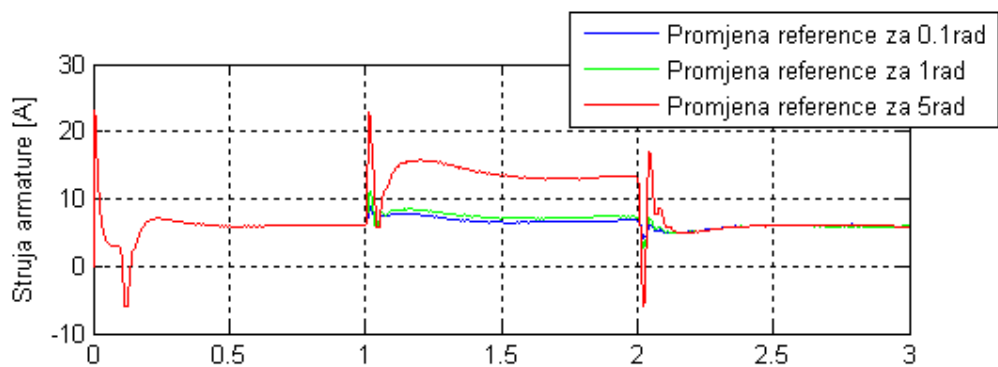
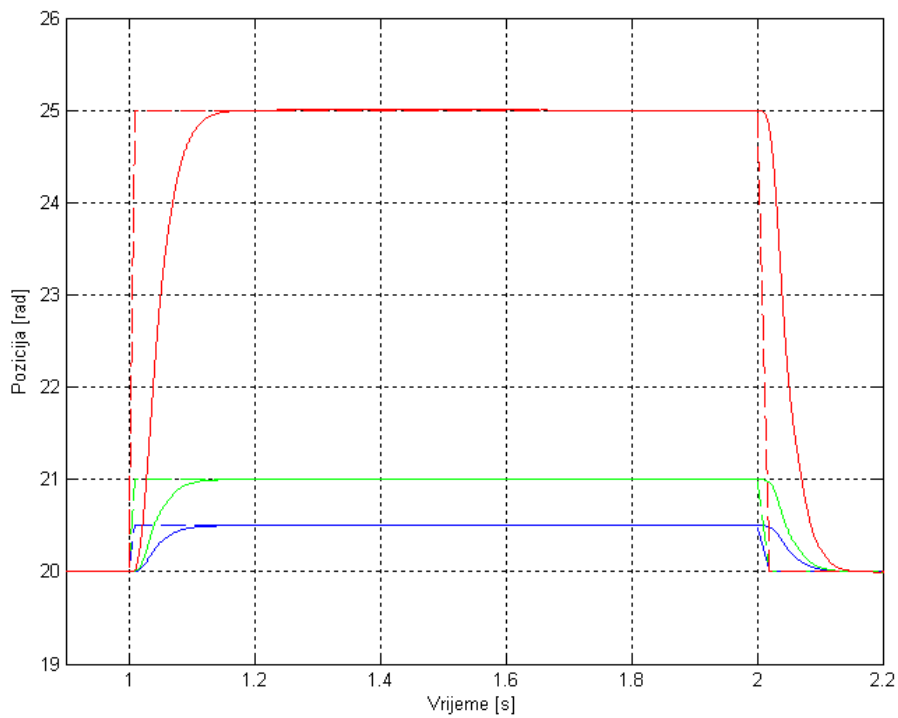
5.2 Provjera regulacijskog kruga

Simulacija na računalu se izvodi na prethodno razvijenom modelu. Model je modificiran za potrebe ove simulacije i njegova slika sa podsustavima je dana u prilogu. PID modificirani regulator je implementiran pomoću matlab mex datoteke. Mex datoteke omogućuju povezivanje subrutina napisanih u C-u ili FORTRANU u matlab kod, te na taj način se koriste kao M-filovi tj. kao predgrađene funkcije. U prilogu se također nalaze ispisani 'M-file-ovi' u kojima se nalaze svi parametri sustava i regulatora, 'mex-file' samog PID modificiranog regulatora te naredbe za izvođenje simulacije. Mjereni signal pozicije koji ulazi u D djelovanje regulatora se filtrira vremenom uzrokovanja $T=3 \text{ ms}$. Simulacija se izvodi sa skokovitom promjenom reference i to za male i velike iznose promjene kuta zakreta. Na slici 15 se vide odzivi na skokovitu promjenu (počevši od kuta od 15 rad) za iznose od 0.5 rad, 1 rad te 5 rad. Na isti način su prikazani odzivi simulacije na slikama 16 i 17 samo što je početni kut bio 20rad (Slika 16) i 25rad (Slika 17). Različita početna vrijednost se uzima zbog analize utjecaja trenja u mehanizmu

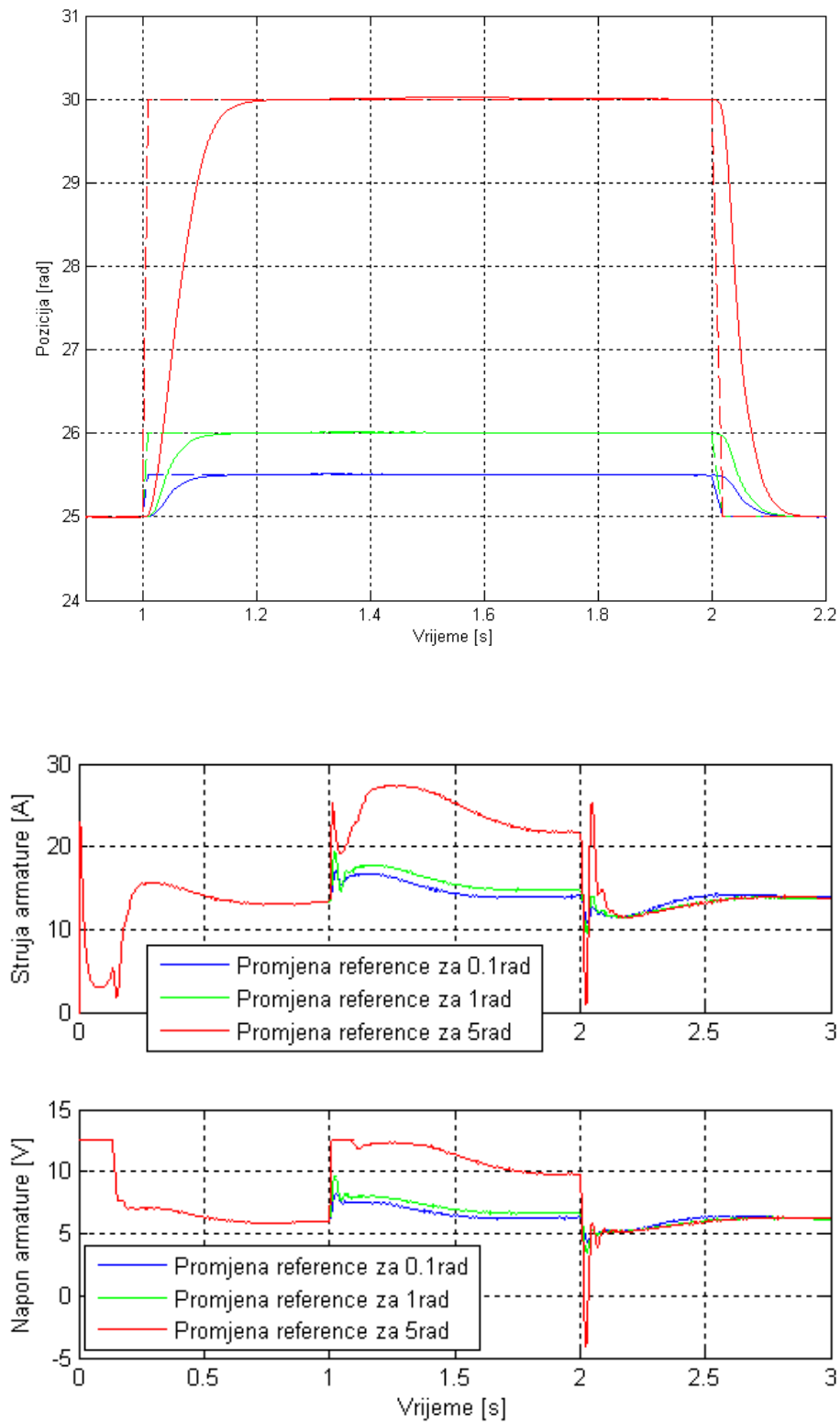
na regulacijsko ponašanje. Naime, aksijalna sila aktuatora raste s porastom pozicije aktuatora, a s time i trenje u mehanizmu kuglica-na-rampi.



Slika 15. Odziv regulacijskog kruga na skokovitu pobudu počevši od 15 rad



Slika 16. Odziv regulacijskog kruga na skokovitu pobudu počevši od 20 rad

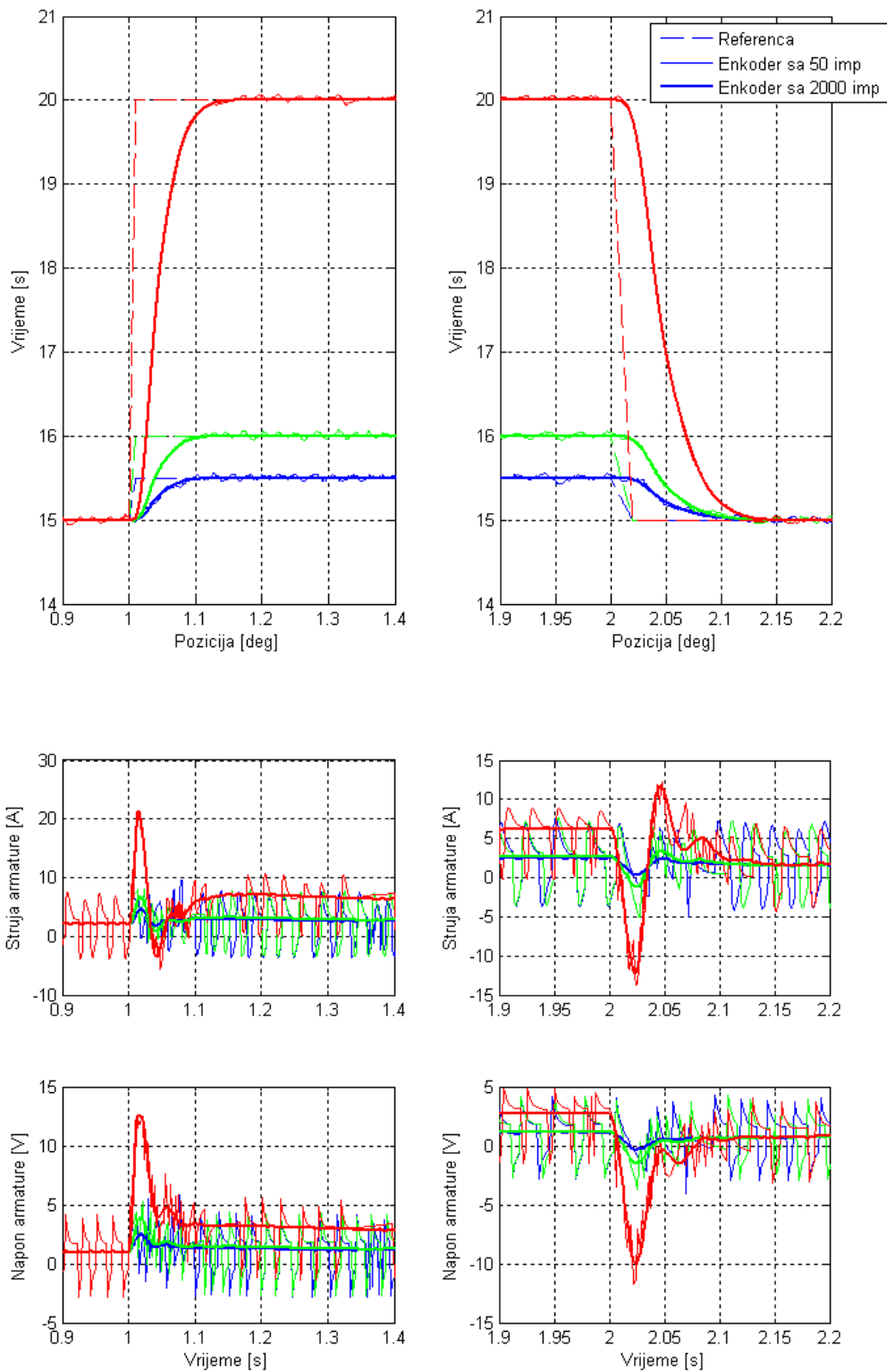


Slika 17. Odziv regulacijskog kruga na skokovitu pobudu počevši od 25 rad

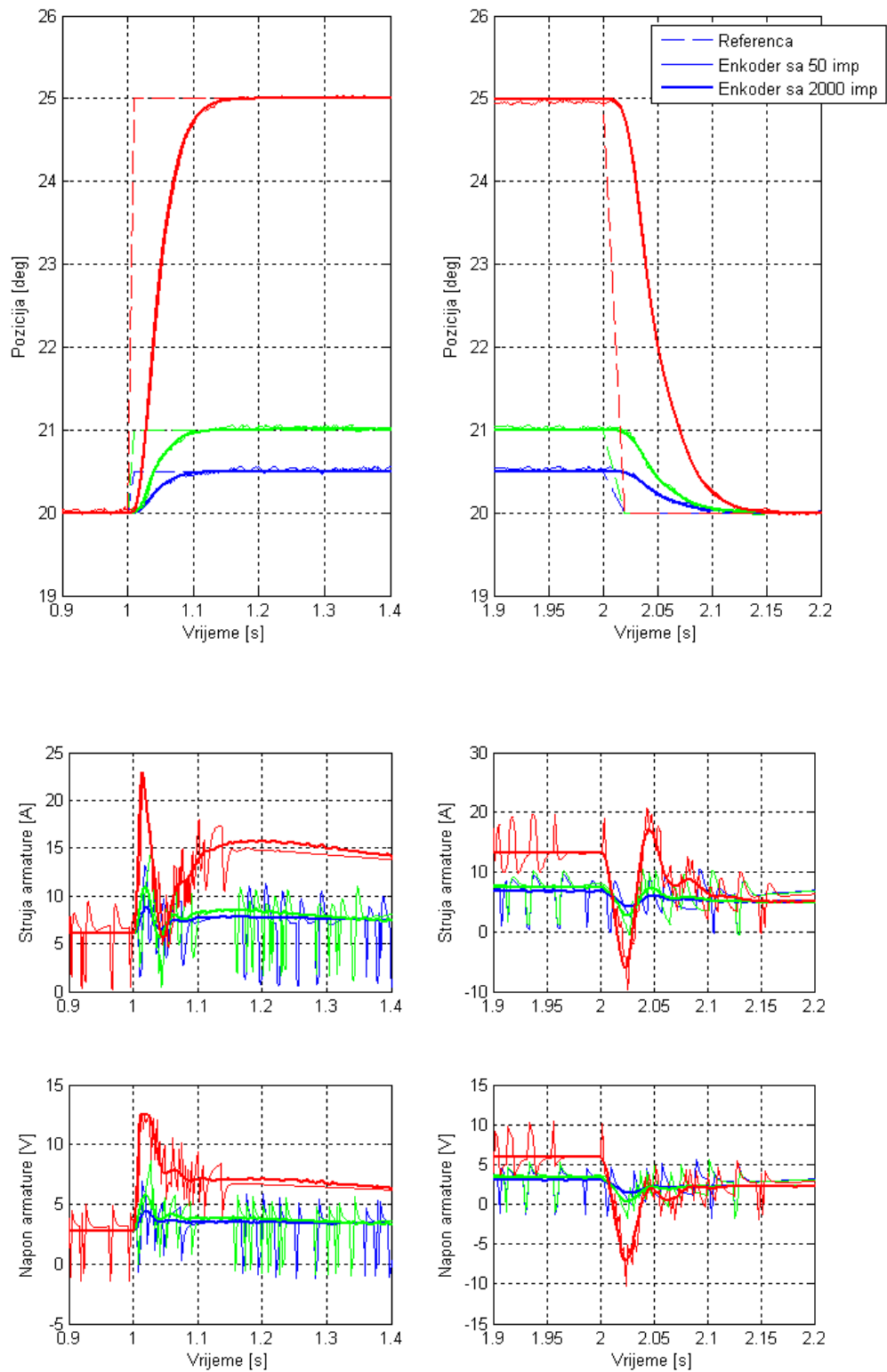
Analizirajući rezultate simulacija vidi se da u odzivima nema nadvišenja reference. To je osigurano kvalitetnim odabirom koeficijenata metode optimuma dvostrukog odnosa a i samim modificiranim PID regulatorom koji svojim PD djelovanjem u povratnoj vezi osigurava dobro prigušen odziv. Vrijeme odziva, u području niskog trenja, je 80 ms bez obzira na iznos reference. Povećanjem trenja u mehanizmu dolazi i do povećanja vremena odziva, ali i dalje je to manje od 100 ms što je zadovoljavajuće brzo.

5.3 Analiza utjecaja broja impulsa enkodera na regulaciju pozicije

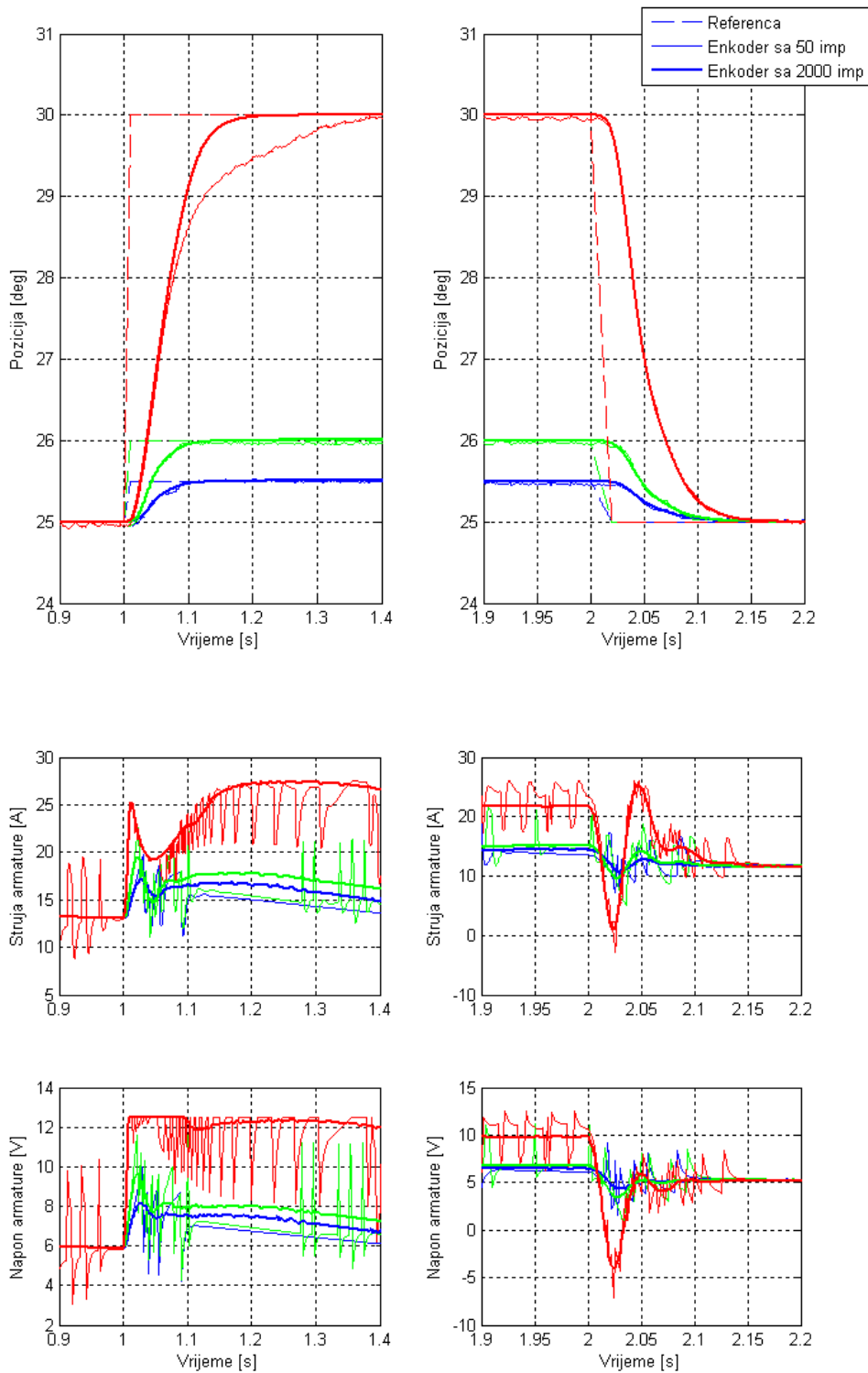
Za potrebe provjere regulacije nije se uzimalo u obzir utjecaj šuma i enkodera tj. njegov broj impulsa. Da model aktuatora bude što precizniji, u njega se implementira šum (koji bi se javljao usljed vibracija te zbog D djelovanja regulatora se izdizao) te enkoder. Šum je opisan na način da se uzela rezolucija signala enkodera, podijelila sa 2 i tako se dobila maksimalna očekivana visina šuma. Zatim se određuje standardna devijacija šuma, interval sigurnosti od 95% određuje da je tri puta standardna devijacija (3σ) jednaka maksimalnoj očekivanoj visini šuma. I konačno je varijanca signala enkodera tj. šum kvadrat standardne devijacije signala. Sa tako proširenim modelom aktuatora će se provesti simulacija za enkoder sa 50 impulsa te enkoder sa 2000 impulsa da se provjeri dali se može dobiti približno isti odziv pozicije DC motora sa manje preciznim enkoderom kakav se nalazi integriran u samom aktuatoru. Šum je implementiran na način da se pribraja signalu brzine te signalu pozicije (prije ulaska signala u sami enkoder). Taj prošireni model je prikazan u prilogu. Slike 18, 19 i 20 prikazuju karakteristične odzive na skokovitu pobudu sa utjecajem šuma i enkoderom i to počevši sa 15, 20 i 25 rad redom.



Slika 18. Odziv modela sa implementiranim enkoderom i šumom za skokovitu pobudu sa 15 rad



Slika 19. Odziv modela sa implementiranim enkoderom i šumom za skokovitu pobudu sa 20 rad



Slika 20. Odziv modela sa implementiranim enkoderom i šumom za skokovitu pobudu sa 25 rad

Rezultati simulacije pokazuju kako mjerenje brzine vrtnje sa enkoderom s manjim brojem impulsa ne utječe na točnost i brzinu regulacije. Jedina negativna posljedica korištenja takvog enkodera je pojačani šum u signalu struje i napona armature što eventualno može utjecati na vijek trajanja DC motora. Dodatnim filtriranjem signala brzine ili derivacijskog djelovanja aktuatora taj se šum može smanjiti.

6. Zaključak

Za dobivene parametre regulatora provedena je simulacija te je pokazano da regulator kvalitetno regulira sustav sa brzim odzivom. Odziv je aperiodski i dobro prigušen. Usporedbom eksperimentalno prikupljenih podataka o elastičnoj deformaciji i analitički dobivenih podataka utvrđeno je da se nemože upotpunosti opisati deformacija kuglica-na-rampi mehanizma. Očito je da elastična deformacija koja se razvija unutar tog mehanizma samo dijelom dolazi od deformacija samih kuglica. Pošto se nije moglo upotpunosti opisati elastična deformacija, model aktuatora u tom segmentu nije mijenjan. Implementacijom enkodera i uvođenjem šuma u signal mjerenja pozicije ispitan je utjecaj istih na brzinu i kvalitetu odziva. Pokazano je da korištenjem nepreciznijeg enkodera (50 impulsa po okretaju) kvaliteta te brzina odziva nisu narušeni u odnosu kad se koristio precizniji enkoder (2000 impulsa po okretaju). Odziv je stabilan bez vidnih oscilacija sa zanemarivo malo dužim vremenom odziva. Također je prikazano da šum utječe na signal struje i napona armature oscilatorno ali da to neutječe na samu poziciju.

7. Prilog

M-file sa parametriza regulatora


```

%*****
%*****
%*****
%
%                               Axial force development model parameters
%
% (DC motor + Gear Box + Ball and Ramp + Fluid film model + Clutch pack axial
% compliance)
%
% Created by Vladimir Ivanovic, University of Zagreb, June 2007
%
%*****
%*****
%*****

%DC motor
Kch = 1; % Chopper gain
Kv0 = 0.0667; % Back Electromotive force gain
Kt0 = 0.0478; % Motor torque gain
Ra0 = 0.45; % [ohm] Armature resistance at 30 degC
La = 9e-4; %[H] Armature inductance at 30 degC

%Motor voltage limits
ua_max = 12.5;
ua_min = -12.5;

ia_max = 30; % Motor armature maximum current

Ts = 0.002; % Sampling time

Ta = La/Ra0; % Armature time constant [s]
Ka = 1/Ra0; % Clutch motor armature gain [1/Ohm]

%Controller parameters
BEMF_FF = 0; % Back EMF feed-forward controller =1: w/, 0: w/o

Ksum1=Ka*Kt0*Kv0;
Ksum2=Ka*Kt0;

D2 = 0.37;
D3 = 0.5;
D4 = 0.5;

% Motor position control
%N_imp = 50; % [impuls/turn]
Signal_Resolution = 2*pi/N_imp; % [rad/impuls]
Max_Expected_Noise_Level = (Signal_Resolution/2) / 3; % The last number
defines the magnitude of noise signal
% (:1 = maximum
excepted noise magnitude equal to signal resolution, :2 = noise magnitude
half of signal resolution, etc.)
Signal_Std = Max_Expected_Noise_Level / 3; % We take here that 95% confidence
interval (3*Std) of signal error equals +/- Max_Expected_Noise_Level,

```

```

% which implies that Std =
(Max_Expected_Noise_Level) / 3;
Signal_Variance = Signal_Std^2; % Variance = (Standard Deviation)^2

Ts = 0.002; % Controller sampling time

Temin = (Jm*(Ts+Ta))/(D2*D3*D4*(Jm+Ksum1*Ts)); % Closed-loop system
equivalent t.c.
Te = Temin;

% Motor position PID controller parameters
KR_wm = (Jm+Ksum1*Ts)/(Te^2*D3*D2^2*Ksum2); % Proportional gain
TI_wm = Te; % Integral t.c.
TD_wm = (Te*D2*Ksum2*KR_wm-Ksum1)/(KR_wm*Ksum2); % Derivative t.c.

```

Ovdje su samo najbitniji parametri, ostali su izbačeni jer nisu relevantni za ovaj rad

Mex-file PID regulatora pozicije

```

/*****
/*
/* C-mex S-function for PID + Back EMF feed-forward controller for
/* DC motor armature
/*
/* Malab ver. 5.3 (R11)
/*
/* (c) Originally created by Danijel Pavkovic May/June 2001
/* For the purpose of DC motor current control modified by
/* Vladimir Ivanovic April 2007
/*
/*****

#define S_FUNCTION_LEVEL 2
#define S_FUNCTION_NAME pid_ctrl

#include "simstruc.h" /* Defines SimStruct and corresponding macros */
#include <stdio.h>
#include <stdlib.h>
#include <math.h>

#define u(element) (*uPtrs[element])
#define NUM_OF_ARGS 1 /* Number of input arguments - data organized in ROW
vectors */
#define NUM_OF_IN 3 /* Number of inputs */
#define NUM_OF_OUT 1 /* Number of outputs */
#define NUM_OF_REAL 4 /* Number of real work vector elements - static vars.
*/

/* PID controller */
#define SAMPLE_ARG (real_T)mxGetPr(ssGetSFcnParam(S,0))[0] /* Sample time
*/
#define KR_ARG (real_T)mxGetPr(ssGetSFcnParam(S,0))[1] /* Controller
gain */
#define TI_ARG (real_T)mxGetPr(ssGetSFcnParam(S,0))[2] /* Integral term
time constant */
#define TD_ARG (real_T)mxGetPr(ssGetSFcnParam(S,0))[3] /* Derivative
term time constant */
/*#define ZF_ARG (real_T)mxGetPr(ssGetSFcnParam(S,0))[4]*/ /*
Derivative term filter coefficient */

/* Positions in the real work vector - static vars. */
#define U_I 0
/*#define D_FILT_ 1*/
#define D_FILTR 1
#define THETA_P 2
#define THETARP 3

#define CTRL_MAX 12.5
#define TFD 3e-3

static void mdlInitializeSizes(SimStruct *S)
{
    ssSetNumSFcnParams(S, NUM_OF_ARGS); /* Number of expected parameters */
    if (ssGetNumSFcnParams(S) != ssGetSFcnParamsCount(S)) {

```

```

        return;
    }
    ssSetNumContStates(S, 0); /* number of continuous states */
    ssSetNumDiscStates(S, 0); /* number of discrete states */

    /* Configure the input ports. */

    if (!ssSetNumInputPorts(S, 1)) return;
    ssSetInputPortWidth(S, 0, NUM_OF_IN);
    ssSetInputPortDirectFeedThrough(S, 0, 1);

    if (!ssSetNumOutputPorts(S, 1)) return;
    ssSetOutputPortWidth(S, 0, NUM_OF_OUT);
    ssSetNumSampleTimes(S, 1); /* number of sample times */

    ssSetNumRWork(S, NUM_OF_REAL); /* number of real work vector elements */
    ssSetNumIWork(S, 0); /* number of integer work vector elements*/
    ssSetNumPWork(S, 0); /* number of pointer work vector elements*/
    ssSetOptions(S, SS_OPTION_EXCEPTION_FREE_CODE);
} /* end mdlInitializeSizes */

static void mdlInitializeSampleTimes(SimStruct *S)
{
    ssSetSampleTime(S, 0, SAMPLE_ARG);
    ssSetOffsetTime(S, 0, 0);
}

/*****
/* FUNCTION mdlInitializeConditions */
*****/
#define MDL_INITIALIZE_CONDITIONS
#if defined(MDL_INITIALIZE_CONDITIONS)
static void mdlInitializeConditions(SimStruct *S)
{
    real_T Ts, KR, TI, TD;

    if (ssGetSFcnParamsCount(S) != NUM_OF_ARGS)
    {
#ifdef MATLAB_MEX_FILE
        ssSetErrorStatus(S, "Wrong number of input args !");
#else
        printf("\nWrong number of input args !");
        exit(0);
#endif
    }

    Ts = SAMPLE_ARG;
    KR = KR_ARG;
    TI = TI_ARG;
    TD = TD_ARG;

    /* Initialize real work vector */
    ssSetRWorkValue(S, U_I, 0.0);
    /*ssSetRWorkValue(S, D_FILT_, 0.0);*/
    ssSetRWorkValue(S, D_FILTR, 0.0);

```

```

        ssSetRWorkValue(S, THETA_P, 0.0);
        ssSetRWorkValue(S, THETARP, 0.0);
    }
#endif

/*****
/* FUNCTION mdlOutputs */
*****/

static void mdlOutputs(SimStruct *S, int_T tid)
{
    InputRealPtrsType uPtrs = ssGetInputPortRealSignalPtrs(S,0);
    real_T *y = ssGetOutputPortRealSignal(S,0);

    /* Cache the necessary parameters */
    real_T Ts, KR, TI, TD, /*, zf*/;

    /* Define variables */
    real_T alpha_R, alpha_Rp, alpha, alpha_p, wm;
    real_T out_I, out_P, out_D, out_Dfilt, out_ctrl;
    real_T eps, yff;

    Ts = SAMPLE_ARG;
    TI = TI_ARG;
    KR = KR_ARG;
    TD = TD_ARG;
    /*zf = ZF_ARG;*/

    /* Get inputs */

    alpha_R = u(1);
    alpha = u(0);
    wm = u(2);

    yff = 0;

    eps = alpha_R - alpha;

    out_D = KR*TD*(alpha - ssGetRWorkValue(S, THETA_P))/Ts;
    out_Dfilt = (TFD * ssGetRWorkValue(S, D_FILTR) + out_D * Ts) / (Ts + TFD);
    out_P = KR*alpha;
    out_I = KR/TI * Ts *eps + ssGetRWorkValue(S, U_I);
    out_ctrl = out_I - (out_P + out_Dfilt) + yff;

    if((fabs(out_ctrl)>CTRL_MAX)){

        if(out_ctrl>CTRL_MAX)
            out_ctrl = CTRL_MAX;
        if(out_ctrl<(-CTRL_MAX))
            out_ctrl = -CTRL_MAX;

        out_I = out_ctrl + (out_P + out_Dfilt) - yff;
    }
}

```

```

        ssSetRWorkValue(S,U_I,out_I);
        ssSetRWorkValue(S,THETA_P,alpha);
        ssSetRWorkValue(S,D_FILTR,out_Dfilt);

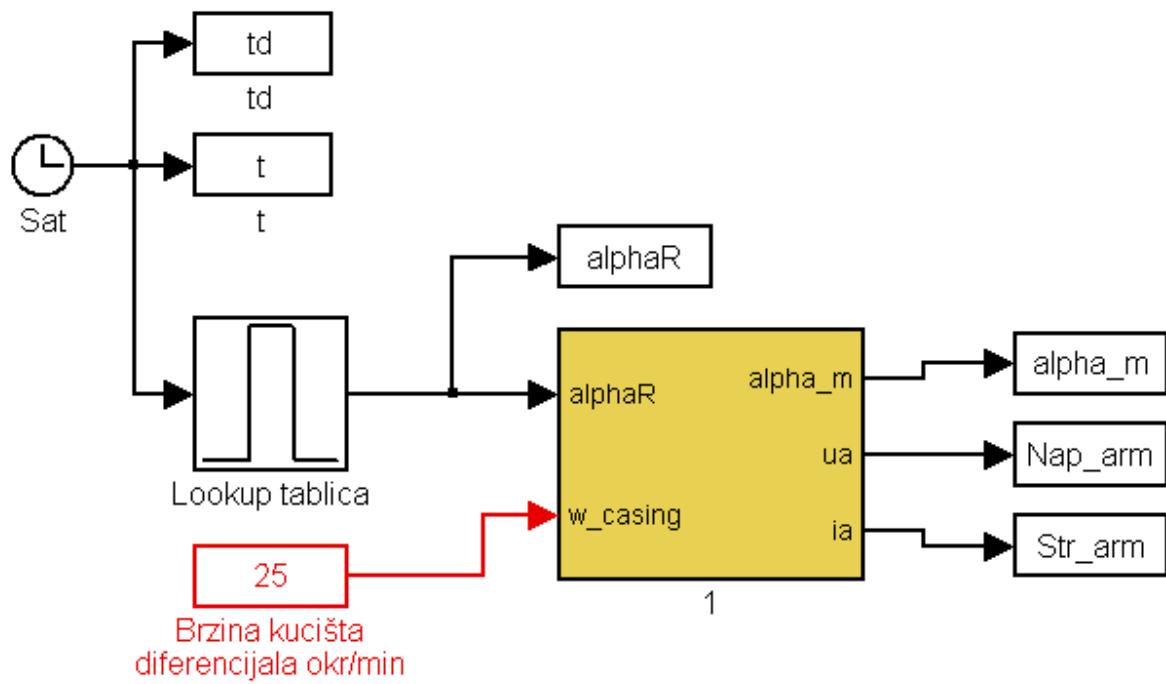
    /* Set outputs */

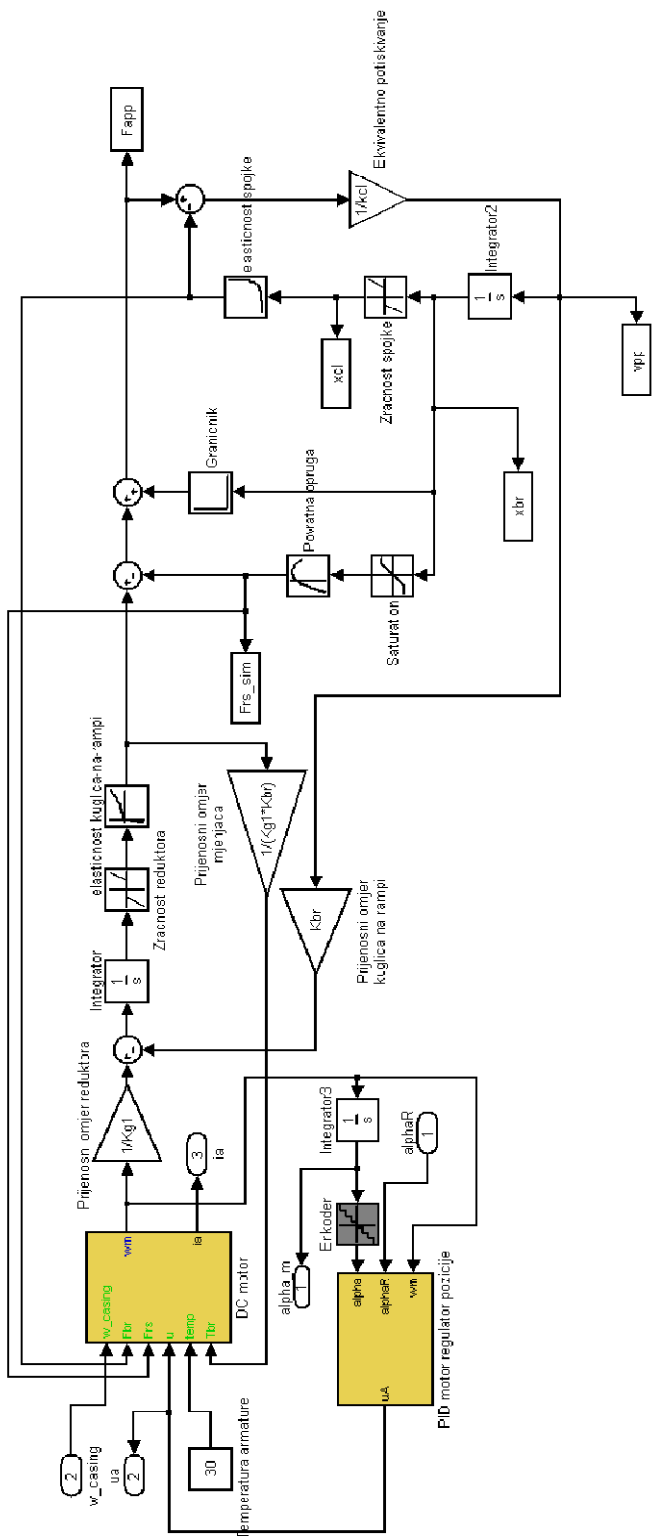
    y[0] = out_ctrl;
}
/*****/
/* FUNCTION mdlUpdate */
/*****/
static void mdlUpdate(real_T *x, real_T *u, SimStruct *S, int_T tid)
{
}
/*****/
/* FUNCTION mdlDerivatives */
/*****/
static void mdlDerivatives(real_T *dx, real_T *x, real_T *u, SimStruct *S,
int_T tid)
{
}
/*****/
/* FUNCTION mdlTerminate */
/*****/
static void mdlTerminate(SimStruct *S)
{
}

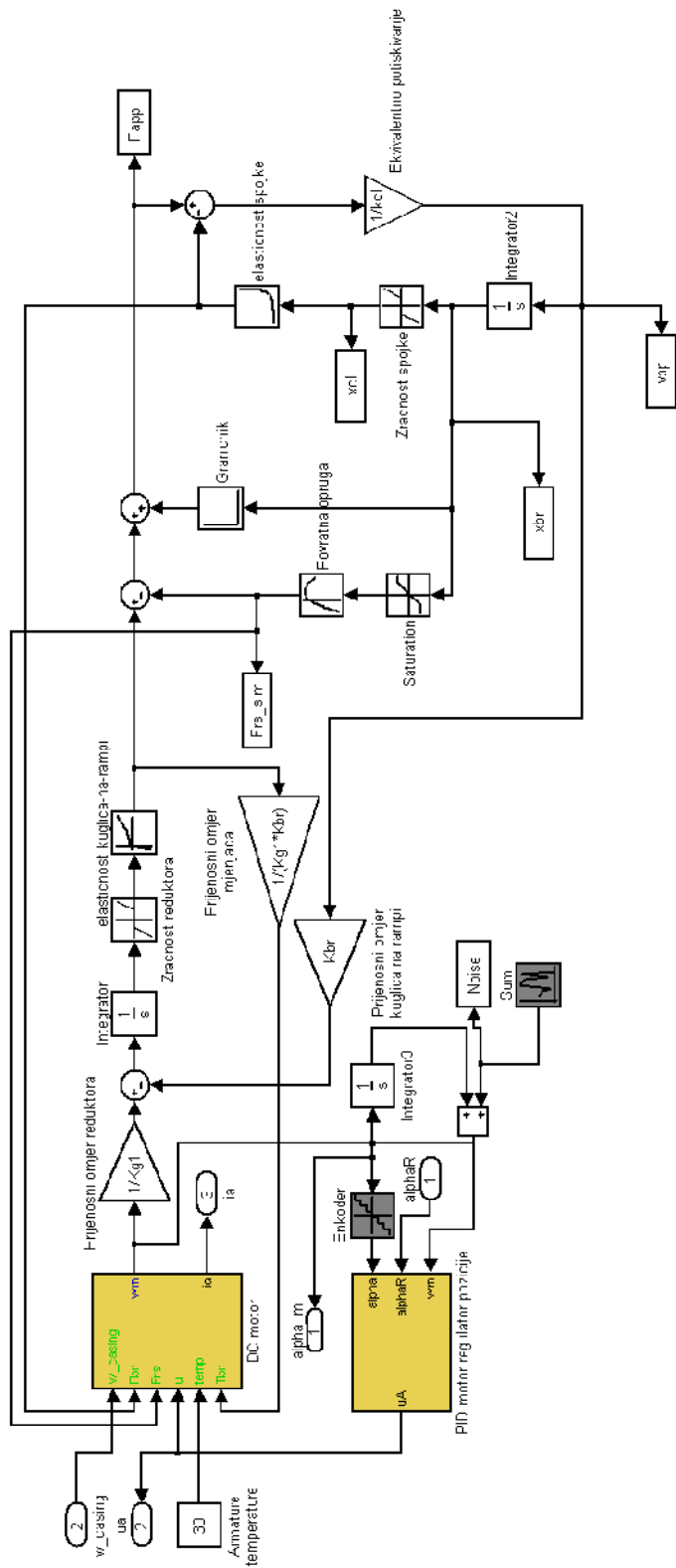
#ifdef MATLAB_MEX_FILE /* Is file being compiled into the MEX-file ? */
#include "simulink.c" /* Add functions for linking with Matlab */
#else
#include "cg_sfun.h"
#endif

```

**Simulink model aktuatora sa podsustavima
(sa i bez implementiranog enkodera i šuma)**







Numeričke vrijednosti za sliku 12

Table 150 Numerical values for Fig. 149

cos τ	μ	ν	$\mu\nu$	$2K/\pi\mu$
0.9995	23.95	0.163	3.91	0.171
0.9990	18.53	0.185	3.43	0.207
0.9985	15.77	0.201	3.17	0.230
0.9980	14.25	0.212	3.02	0.249
0.9975	13.15	0.220	2.89	0.266
0.9970	12.26	0.228	2.80	0.279
0.9965	11.58	0.235	2.72	0.291
0.9960	11.02	0.241	2.65	0.302
0.9955	10.53	0.246	2.59	0.311
0.9950	10.15	0.251	2.54	0.320
0.9945	9.77	0.256	2.50	0.328
0.9940	9.46	0.260	2.46	0.336
0.9935	9.17	0.264	2.42	0.343
0.9930	8.92	0.268	2.39	0.350
0.9925	8.68	0.271	2.36	0.356
0.9920	8.47	0.275	2.33	0.362
0.9915	8.27	0.278	2.30	0.368
0.9910	8.10	0.281	2.28	0.373
0.9905	7.93	0.284	2.25	0.379
0.9900	7.76	0.287	2.23	0.384
0.9895	7.62	0.289	2.21	0.388
0.9890	7.49	0.292	2.19	0.393
0.9885	7.37	0.294	2.17	0.398
0.9880	7.25	0.297	2.15	0.402
0.9875	7.13	0.299	2.13	0.407
0.9870	7.02	0.301	2.11	0.411
0.9865	6.93	0.303	2.10	0.416
0.9860	6.84	0.305	2.09	0.420
0.9855	6.74	0.307	2.07	0.423
0.9850	6.64	0.310	2.06	0.427
0.9845	6.55	0.312	2.04	0.430
0.9840	6.47	0.314	2.03	0.433
0.9835	6.40	0.316	2.02	0.437
0.9830	6.33	0.317	2.01	0.440
0.9825	6.26	0.319	2.00	0.444
0.9820	6.19	0.321	1.99	0.447
0.9815	6.12	0.323	1.98	0.450
0.9810	6.06	0.325	1.97	0.453
0.9805	6.00	0.327	1.96	0.456
0.9800	5.94	0.328	1.95	0.459
0.9795	5.89	0.330	1.94	0.462
0.9790	5.83	0.332	1.93	0.465
0.9785	5.78	0.333	1.92	0.468
0.9780	5.72	0.335	1.92	0.470
0.9775	5.67	0.336	1.91	0.473
0.9770	5.63	0.338	1.90	0.476
0.9765	5.58	0.339	1.89	0.478
0.9760	5.53	0.340	1.88	0.481
0.9755	5.49	0.342	1.88	0.483
0.9750	5.44	0.343	1.87	0.486
0.9745	5.39	0.345	1.86	0.489
0.9740	5.35	0.346	1.85	0.491
0.9735	5.32	0.347	1.85	0.493
0.9730	5.28	0.349	1.84	0.495
0.9725	5.24	0.350	1.83	0.498
0.9720	5.20	0.351	1.83	0.500
0.9715	5.16	0.353	1.82	0.502
0.9710	5.13	0.354	1.81	0.505
0.9705	5.09	0.355	1.81	0.507
0.9700	5.05	0.357	1.80	0.509
0.969	4.98	0.359	1.79	0.513
0.968	4.92	0.361	1.78	0.518
0.967	4.86	0.363	1.77	0.522
0.966	4.81	0.365	1.76	0.526
0.965	4.76	0.367	1.75	0.530
0.964	4.70	0.369	1.74	0.533
0.963	4.65	0.371	1.73	0.536
0.962	4.61	0.374	1.72	0.540
0.961	4.56	0.376	1.71	0.543
0.960	4.51	0.378	1.70	0.546
0.959	4.47	0.380	1.70	0.550
0.958	4.42	0.382	1.69	0.553
0.957	4.38	0.384	1.68	0.556
0.956	4.34	0.386	1.67	0.559
0.955	4.30	0.388	1.67	0.562
0.954	4.26	0.390	1.66	0.565
0.953	4.22	0.391	1.65	0.568
0.952	4.19	0.393	1.65	0.571
0.951	4.15	0.394	1.64	0.574
0.950	4.12	0.396	1.63	0.577

Table 150 Numerical values for Fig. 149 (Continued)

$\cos \tau$	μ	ν	$\mu\nu$	$2K/\pi\mu$	$\cos \tau$	μ	ν	$\mu\nu$	$2K/\pi\mu$
0.948	4.05	0.399	1.62	0.583	0.870	2.77	0.490	1.36	0.721
0.946	3.99	0.403	1.61	0.588	0.865	2.72	0.494	1.35	0.727
0.944	3.94	0.406	1.60	0.593	0.860	2.68	0.498	1.34	0.733
0.942	3.88	0.409	1.59	0.598	0.855	2.64	0.502	1.33	0.739
0.940	3.83	0.412	1.58	0.603	0.850	2.60	0.507	1.32	0.745
0.938	3.78	0.415	1.57	0.608	0.84	2.53	0.515	1.30	0.755
0.936	3.73	0.418	1.56	0.613	0.83	2.46	0.523	1.29	0.765
0.934	3.68	0.420	1.55	0.618	0.82	2.40	0.530	1.27	0.774
0.932	3.63	0.423	1.54	0.622	0.81	2.35	0.537	1.26	0.783
0.930	3.59	0.426	1.53	0.626	0.80	2.30	0.544	1.25	0.792
0.928	3.55	0.428	1.52	0.630	0.75	2.07	0.577	1.20	0.829
0.926	3.51	0.431	1.51	0.634	0.70	1.91	0.607	1.16	0.859
0.924	3.47	0.433	1.50	0.638	0.65	1.77	0.637	1.13	0.884
0.922	3.43	0.436	1.50	0.642	0.60	1.66	0.664	1.10	0.904
0.920	3.40	0.438	1.49	0.646	0.55	1.57	0.690	1.08	0.922
0.918	3.36	0.441	1.48	0.650	0.50	1.48	0.718	1.06	0.938
0.916	3.33	0.443	1.47	0.653	0.45	1.41	0.745	1.05	0.951
0.914	3.30	0.445	1.47	0.657	0.40	1.35	0.771	1.04	0.962
0.912	3.27	0.448	1.46	0.660	0.35	1.29	0.796	1.03	0.971
0.910	3.23	0.450	1.45	0.664	0.30	1.24	0.824	1.02	0.979
0.908	3.20	0.452	1.45	0.667	0.25	1.19	0.850	1.01	0.986
0.906	3.17	0.454	1.44	0.671	0.20	1.15	0.879	1.01	0.991
0.904	3.15	0.456	1.44	0.674	0.15	1.11	0.908	1.01	0.994
0.902	3.12	0.459	1.43	0.677	0.10	1.07	0.938	1.00	0.997
0.900	3.09	0.461	1.42	0.680	0.05	1.03	0.969	1.00	0.999
0.895	3.03	0.466	1.41	0.688	0	1	1	1	1
0.890	2.97	0.471	1.40	0.695					
0.885	2.92	0.476	1.39	0.702					
0.880	2.86	0.481	1.38	0.709					
0.875	2.82	0.485	1.37	0.715					

Literatura

- [1] V.Ivanović, J.Deur, Z.Herold, M.Hancock, F.Assadian. Modeling and Experimental Validation on Active Limited Slip Differential Clutch Dynamics. Proceedings of IMECE2008, 2008.g.
- [2] T. Gassmann, J.A.Barlage. Electronic Torque Manager (ETM): An Adaptive Driveline Torque Management System, SAE TECHNICAL PAPER, 2004.g.
- [3] V.Ivanović, J.Deur, Z.Herold, M.Hancock, F.Assadian. Experimental Setups for Active Limited Slip Differential, SAE International, 2008.g.
- [4] Eschmann, Hasbargen, Weigand. Ball and Roller Bearings. Their Theory, Design and Application, 1958.g.
- [5] J.Deur, D.Pavković, N.Perić, M.Jansz, D.Horvat. An Electronic Throttle Control Strategy Including Compensation of Friction and Limp-Home Effects, IEEE paper, 2004.g.