

Sveučilište u Zagrebu  
**Fakultet strojarstva i brodogradnje**

# **DIPLOMSKI RAD**

Vladimir Milić

Zagreb, 2008.

Sveučilište u Zagrebu  
**Fakultet strojarstva i brodogradnje**

## **DIPLOMSKI RAD**

Voditelj rada:

Doc. dr. sc. Željko Šitum

Vladimir Milić

Zagreb, 2008.

*Već tone sunce, zamire već dan,  
Al' ono drugdje novi život stvara.  
O, imat krila – moj je davni san,  
O, letjet za ljepotom toga žara!  
Da, divna sna! al' sunce zapada.  
No čovjek ima krila duhovna  
Al' tjelesna ne. Bozi nisu dali!*

**J. W. Goethe**, iz *Fausta* (Prijevod: Tito Strozzi)

## IZJAVA

*Izjavljujem da sam ovaj diplomski rad radio samostalno na Fakultetu strojarstva i brodogradnje u Zagrebu znanjem stečenim tijekom studija.*

*V. M.*

## ZAHVALA

*Zahvaljujem se mentoru doc.dr.sc. Željku Šitumu na iskazanom povjerenju, vodstvu i korisnim diskusijama tijekom izrade ovog rada.*

*Zahvaljujem prof.dr.sc. Mariu Essertu na korisnim sugestijama i ustupanju prijenosnog računala, te potrebne programske podrške za izvođenje eksperimenta.*

*Također se zahvaljujem Vladimiru Ivanoviću, dipl. inž. strojarstva na pomoći oko rada na snimanju eksperimentalnih rezultata.*

*Zahvaljujem svim profesorima i asistentima sa Katedre za strojarsku automatiku na suradnji, ugodnom boravku i stečenim znanjima.*

*Na kraju bih se zahvalio svojoj obitelji na strpljenju i moralnoj podršci, te povjerenju koje su mi ukazali tokom studija.*

*V. M.*

# Sadržaj

Sadržaj	iv
Sažetak	vii
Popis slika	viii
Popis tablica	x
Popis oznaka	xi
<b>1. Uvod</b>	<b>1</b>
1.1. Pregled literature . . . . .	3
1.2. Formulacija problema . . . . .	5
1.2.1. Opis procesa . . . . .	5
1.2.2. Regulacijski zadatak . . . . .	6
<b>I Teorijska razmatranja</b>	<b>7</b>
<b>2. Stabilnost regulacijskih sustava prema Ljapunovu</b>	<b>8</b>
2.1. Definicije stabilnosti . . . . .	9
2.2. Analiza stabilnosti prema direktnoj Ljapunovljevoj metodi . . . . .	12
2.3. Određivanje Ljapunovljeve funkcije LTI sustava . . . . .	14
<b>3. Linearne matrične nejednadžbe u teoriji automatske regulacije</b>	<b>18</b>
3.1. Semidefinitno programiranje . . . . .	22

3.2.	Analiza stabilnosti dinamičkih sustava primjenom LMI . . . . .	22
3.3.	Sinteza regulacijskih sustava primjenom LMI . . . . .	25
<b>4.</b>	<b><math>\mathcal{H}_\infty</math> sinteza regulacijskih sustava</b>	<b>28</b>
4.1.	Norme sustava . . . . .	29
4.2.	Definicija problema $\mathcal{H}_\infty$ upravljanja . . . . .	37
4.3.	$\mathcal{H}_\infty$ sinteza primjenom LMI . . . . .	41
4.3.1.	Sinteza regulatora stanja . . . . .	44
4.3.2.	Sinteza dinamičkog regulatora punog reda . . . . .	45
 <b>II Sinteza regulatora elektro-hidrauličkog servo sustava</b>		 <b>49</b>
<b>5.</b>	<b>Matematičko modeliranje i simulacija elektro-hidrauličkog servo sustava</b>	<b>50</b>
5.1.	Izvod nelinearnog dinamičkog modela sustava . . . . .	51
5.2.	Linearizirani dinamički model procesa . . . . .	55
5.3.	$\mathcal{H}_\infty$ sinteza upravljanja položajem klipa hidrauličkog cilindra . . . . .	58
5.3.1.	Sinteza regulatora stanja proširenog integrirajućim djelovanjem . . . . .	59
5.3.2.	Sinteza estimatora varijabli stanja . . . . .	63
5.3.3.	Sinteza dinamičkog regulatora . . . . .	65
<b>6.</b>	<b>Ekperimentalni rezultati</b>	<b>69</b>
6.1.	Opis laboratorijske opreme . . . . .	69
6.2.	Rezultati eksperimenta regulacije položaja . . . . .	75
<b>7.</b>	<b>Zaključak</b>	<b>78</b>
<b>A</b>	<b>Vektorske i matične norme</b>	<b>81</b>
A1.	Vektorske norme . . . . .	81
A2.	Matrične norme . . . . .	82

<b>B</b>	<b>Disipativnost i pasivnost</b>	<b>84</b>
B1.	Funkcijski prostori . . . . .	84
B2.	Definicije pasivnosti i disipativnosti . . . . .	86
<b>C</b>	<b>Upravlјivost i mjerljivost</b>	<b>89</b>
<b>D</b>	<b>MATLAB skripte i SIMULINK modeli</b>	<b>91</b>
D1.	Analiza stabilnosti primjenom LMI . . . . .	91
D2.	Sinteza upravljanja primjenom LMI . . . . .	92
D3.	Sinteza PI regulatora stanja . . . . .	93
D4.	Sinteza estimatora stanja . . . . .	94
D5.	Sinteza dinamičkog regulatora . . . . .	95
D6.	Simulacijski modeli elektro-hidrauličkog servo sustava . . . . .	96
	<b>Literatura</b>	<b>101</b>

# Sažetak

Tema ovog diplomskog rada je primjena linearnih matričnih nejednadžbi u  $\mathcal{H}_\infty$  optimizaciji regulacijskih sustava. Formulacija  $\mathcal{H}_\infty$  problema upravljanja zahtijeva relativno visoku razinu matematičkog razumijevanja prostora analitičkih matričnih funkcija, koji se naziva Hardyjev prostor.  $\mathcal{H}_\infty$  optimizacija podrazumijeva minimizaciju vršne vrijednosti u amplitudno frekvencijskoj karakteristici sustava. Razmatrane su sinteze regulatora, gdje glavnu ulogu ima čuvena lema pozitivne realnosti. Razvoj vrlo efikasnih numeričkih algoritama za rješavanje linearnih matričnih nejednadžbi glavni je razlog sve većeg interesa za navedenu metodu. Rješavanje tih nejednadžbi ostvaruje se pomoću semidefinitnog programiranja kao generalizacije linearnog programiranja. Analiza stabilnosti navedenih problema temelji se na Ljapunovljevoj direktnoj metodi, kao fundamentalnom pristupu. U radu je provedena  $\mathcal{H}_\infty$  sinteza upravljanja pozicijom klipa cilindra elektro-hidrauličkog servo sustava. U tu svrhu osim izvoda nelinearnog modela postavljen je i model sustava dobiven linearizacijom oko ravnotežnog stanja. Najprije je projektiran regulator stanja. Kako je uz mjerenje pozicije klipa na laboratorijskom modelu elektro-hidrauličkog servo sustava dostupno mjerenje samo još tlaka u desnoj komori glavnog cilindra, projektiran je estimator varijabli stanja punog reda bez estimacije poremećajne veličine sile tereta. Nadalje, projektiran je dinamički regulator. Izvedene linearne matrične nejednadžbe ovdje se rješavaju upotrebom programskog paketa MATLAB te Yalmip sučelja koje koristi SeDuMi "solver". Razvijeni upravljački algoritmi provjereni su eksperimentalno na laboratorijskom modelu elektro-hidrauličkog servo sustava.

**Ključne riječi:** Elektro-hidraulički servo sustav, matematički model, Ljapunovljeva teorija stabilnosti,  $\mathcal{H}_\infty$  sinteza, linearne matrične nejednadžbe, semidefinitno programiranje, Yalmip.



# Popis slika

2.1	Pozitivno definitna (lijevo) i pozitivno semidefinitna (desno) funkcija.	13
3.1	Odziv sustava bez regulatora na početne uvjete $\mathbf{x}_0 = [1 \ 1]^T$ .	27
3.2	Odziv sustava sa regulatorom na početne uvjete $\mathbf{x}_0 = [1 \ 1]^T$ .	27
4.1	Standardni regulacijski problem.	38
5.1	Shematski prikaz elektro-hidrauličkog sustava za izvod dinamičkog modela.	52
5.2	Elektro-hidraulički servo sustav sa senzorom položaja.	59
5.3	Blokovski dijagram regulacijskog sustava s PI regulatorom varijabli stanja.	61
5.4	Varijable stanja i upravljački napon u ovisnosti o vremenu za slučaj PI regulatora stanja.	62
5.5	Varijable stanja i upravljački napon u ovisnosti o vremenu za slučaj estimacije stanja.	64
5.6	Varijable stanja i upravljački napon u ovisnosti o vremenu za slučaj dinamičkog regulatora 3. reda.	67
6.1	Shematski prikaz elektro-hidrauličkog servo sustava.	70
6.2	Fotografija eksperimentalnog postava elektro-hidrauličkog servo sustava.	71
6.3	Eksperimentalni rezultati za slučaj estimacije varijabli stanja bez prisustva opteretne sile.	76

6.4	Eksperimentalni rezultati za slučaj dinamičkog regulatora 3. reda bez prisustva opteretne sile. . . . .	77
6.5	Eksperimentalni rezultati za slučaj dinamičkog regulatora 3. reda uz prisustvo opteretne sile. . . . .	77
D1	SIMULINK model elektro-hidrauličkog servo sustava. . . . .	96
D2	SIMULINK model dinamike ventila. . . . .	96
D3	SIMULINK model jednadžbi tlakova. . . . .	97
D4	SIMULINK model jednadžbi protoka. . . . .	97
D5	SIMULINK model jednadžbi dinamike cilindra. . . . .	98
D6	SIMULINK model regulacijskog sustava sa PI regulatorom stanja. . . . .	98
D7	SIMULINK model regulacijskog sustava sa PI regulatorom stanja i estimatorom. . . . .	99
D8	SIMULINK model estimatora stanja. . . . .	99
D9	SIMULINK model regulacijskog sustava s dinamičkim regulatorom. . . . .	100

# Popis tablica

5.1 Numeričke vrijednosti parametara elektro-hidrauličkog servo sustava. [60](#)

# Popis oznaka

Oznaka	Opis
$\mathbf{A}$	Matrica koeficijenata objekta upravljanja
$\mathbf{A}_K$	Matrica koeficijenata dinamičkog regulatora
$\mathbf{B}_1$	Matrica ulaza koja se odnosi na vektor egzogenih veličina
$\mathbf{B}, \mathbf{B}_2$	Matrice ulaza
$\mathbf{B}_K$	Matrica ulaza dinamičkog regulatora
$\mathbf{C}, \mathbf{C}_1, \mathbf{C}_2$	Matrice izlaza
$\mathbf{C}_K$	Matrica izlaza dinamičkog regulatora
$\mathbf{D}, \mathbf{D}_{12}, \mathbf{D}_{22}$	Matrice prijenosa
$\mathbf{D}_{11}, \mathbf{D}_{21}$	Matrice prijenosa koje se odnose na vektor egzogenih veličina
$\mathbf{D}_K$	Matrica prijenosa dinamičkog regulatora
$\mathbf{G}(s)$	Matrica prijenosnih funkcija objekta upravljanja
$\mathbf{g}(t)$	Matrica težinskih funkcija
$\mathbf{I}$	Jedinična matrica
$\mathbf{K}$	Matrica pojačanja regulatora stanja
$\mathbf{K}(s)$	Matrica prijenosa dinamičkog regulatora
$\mathbf{K}_e$	Matrica pojačanja estimatora
$s$	Laplaceov operator
$t$	Vrijeme, s
$\mathbf{u}$	Vektor upravljačkih ulaza, vektor pobude
$V(\mathbf{x})$	Lyapunovljeva funkcija, J
$\mathbf{w}$	Vektor egzogenih ulaza koji djeluju na objekt upravljanja
$\mathbf{x}$	Vektor stanja objekta upravljanja

$\mathbf{x}_0$	Vektor početnih stanja sustava
$\mathbf{x}_e$	Vektor ravnotežnog stanja sustava
$\mathbf{x}_K$	Vektor stanja dinamičkog regulatora
$\hat{\mathbf{x}}$	Vektor estimiranih varijabli stanja
$\tilde{\mathbf{x}}$	Pogreška estimacije varijabli stanja
$\mathbf{y}$	Vektor mjerenih izlaza objekta upravljanja
$\hat{\mathbf{y}}$	Vektor estimiranih mjernih izlaza
$\mathbf{z}$	Vektor izlaznih signala iz objekta upravljanja, regulacijska pogreška
$\delta(t)$	Jedinična impulsna funkcija
$\lambda$	Svojstvena ili vlastita vrijednost
$A_1$	Površina klipa na strani cilindra bez klipnjače, $\text{m}^2$
$A_2$	Površina klipa na strani cilindra s klipnjačom, $\text{m}^2$
$b$	Koeficijent viskoznog prigušenja na strani tereta, $\text{Ns/m}$
$C_d$	Koeficijent istjecanja proporcionalnog ventila
$c$	Koeficijent krutosti na strani tereta, $\text{N/m}$
$d_v$	Promjer klipa proporcionalnog ventila, $\text{m}$
$F_L$	Vanjska opteretna sila koja djeluje kao poremećaj, $\text{N}$
$K_m$	Koeficijent pojačanja senzora položaja, $\text{V/m}$
$K_p$	Koeficijent pojačanja tlaka, $\text{m}^3/\text{Pa}\cdot\text{s}$
$K_s$	Koeficijent pojačanja protoka, $\text{m}^2/\text{s}$
$k_v$	Pojačanje proporcionalnog ventila, $\text{m/V}$
$u$	Ulazni napon proporcionalnog ventila, $\text{V}$
$l$	Hod klipa cilindra, $\text{m}$
$M_t$	Ukupna masa klipa i tereta, $\text{kg}$
$p_1, p_2$	Tlakovi u komorama cilindra, $\text{Pa}$
$p_a$	Tlak rezervoara, $\text{Pa}$
$p_n$	Tlak napajanja, $\text{Pa}$
$Q_1, Q_2$	Protočni volumeni kroz komore cilindra, $\text{m}^3/\text{s}$
$V_1, V_2$	Volumeni komora cilindra, $\text{m}^3$
$V_{01}, V_{02}$	Poluvolumeni komora cilindra, $\text{m}^3$

$w$	Gradijent površine otvora proporcionalnog ventila, $\text{m}^2/\text{m}$
$x_p$	Pomak klipa cilindra, m
$x_R$	Referenca pomaka klipa cilindra, m
$y_v$	Pomak klipa proporcionalnog ventila, m
$\beta$	Modul stišljivosti hidrauličkog ulja, Pa
$\rho$	Gustoća hidrauličkog ulja, $\text{kg}/\text{m}^3$
$\zeta_v$	Koeficijent prigušenja proporcionalnog ventila
$\omega_v$	Granična frekvencija proporcionalnog ventila, $\text{rad}/\text{s}$
$\mathbb{C}$	Skup kompleksnih brojeva
$\mathbb{R}$	Skup realnih brojeva
$\mathbb{R}^n$	$n$ -dimenzionalni vektorski prostor
$\mathbb{R}_+$	Skup nenegativnih realnih brojeva
$\mathcal{L}_p^n$	Prostor $n$ -dimenzionalnih integrabilnih funkcija
$\mathcal{L}_{pe}^n$	Prošireni prostor $n$ -dimenzionalnih integrabilnih funkcija
$\mathcal{H}_2, \mathcal{H}_\infty$	Hardyjevi prostori
$\mathcal{RH}_2$	Skup stabilnih pravilnih realnih racionalnih funkcija
$\mathcal{RH}_\infty$	Skup stabilnih striktno pravilnih realnih racionalnih funkcija
$(\cdot)^T$	Transponirana matrica
$(\cdot)^{-T}$	Inverzna transponirana matrica
$(\cdot)^*$	Transponirana kompleksno konjugirana matrica
$(\cdot)^{-1}$	Inverzna matrica
$\det(\cdot)$	Determinanta matrice
$\text{trace}(\cdot)$	Trag matrice
$\sigma_{max}(\cdot)$	Maksimalna singularna vrijednost
$\ \cdot\ _F$	Frobeniusova norma
$\ \cdot\ , \ \cdot\ _2$	$\mathcal{L}_2$ , odnosno $\mathcal{H}_2$ norma
$\ \cdot\ _{2T}$	Skraćena $\mathcal{L}_2$ norma
$\ \cdot\ _\infty$	$\mathcal{L}_\infty$ , odnosno $\mathcal{H}_\infty$ norma
$\langle \cdot   \cdot \rangle$	Skalarni produkt
$\langle \cdot   \cdot \rangle_T$	Skraćeni skalarni produkt

# Poglavlje 1.

## Uvod

U ovom diplomskom radu razmatra se problem sinteze regulatora elektrohidrauličkog servo sustava primjenom  $\mathcal{H}_\infty$  optimizacije koja predstavlja jednu od najintenzivnije istraživanih metoda teorije upravljanja u posljednja dva desetljeća. Jedan od razloga sve većeg interesa za navedenu metodu je razvoj efikasnih numeričkih algoritama za rješavanje linearnih matričnih nejednadžbi i, s druge strane, jačanje svijesti o robustnosti upravljačkih sustava kao nužnom preduvjetu za praktičnu implementaciju upravljačkih algoritama.

U prvom dijelu iznesena su opća razmatranja iz teorije stabilnosti regulacijskih sustava. Navode se definicije i koncepti stabilnosti koje je postavio ruski matematičar Aleksandar Mihailovič Ljapunov. Ljapunov je postavio skalarnu funkciju  $V(\mathbf{x})$  koja se može smatrati poopćenom funkcijom energije. Funkcija energije često se koristi kao moguća Ljapunovljeva funkcija. Uvjeti koje mora zadovoljiti funkcija da bi bila Ljapunovljeva zasnivaju se na matematičkim umjesto fizikalnim svojstvima. Za dokazivanje stabilnosti linearnih sustava Ljapunovljevim pristupom potrebno je ispuniti dva uvjeta: funkcija  $V(\mathbf{x})$  mora biti pozitivno definitna, vremenska derivacija  $\dot{V}(\mathbf{x})$  mora biti negativno (semi)definitna. Kod razmatranja stabilnosti nelinearnih sustava potrebno je ispuniti i treći uvjet: funkcija  $V(\mathbf{x})$  mora biti radijalno neograničena, tj. mora  $V(\mathbf{x}) \rightarrow \infty$  kada  $t \rightarrow \infty$ .

Nadalje, razmatra se analiza i sinteza regulacijskih sustava primjenom linearnih matričnih nejednadžbi. Linearne matrične nejednadžbe rješavaju se relativno ne-

давно razvijenim metodama unutarnje točke. Ovdje se prikazuje metoda rješavanja primjenom semidefinitnog programiranja koje predstavlja vrlo efikasan numerički alat. Razvijeni su razni računalni programi koji rješavaju problem optimizacije predstavljen u obliku linearnih matričnih nejednadžbi. Jedan od njih je besplatni Yalmip<sup>1</sup> koji se implementira u MATLAB-u. Yalmip je programsko sučelje, vrlo jednostavno za upotrebu, kod kojeg se koristi uobičajena MATLAB sintaksa. Glavne naredbe su: `sdpvar`, `set`, `sdpsettings`, `solvesdp`. Kao "solver" koji rješava navedeni problem ovdje će se koristiti SeDuMi<sup>2</sup>. Također postoji, kao dio programskog paketa MATLAB, LMI toolbox [1] sa algoritmima za rješavanje problema konveksne optimizacije.

Zatim se također u okviru teorijskih razmatranja obrađuje  $\mathcal{H}_\infty$  sinteza regulacijskih sustava primjenom linearnih matričnih nejednadžbi. Motivacija za razvoj  $\mathcal{H}_\infty$  metoda u odnosu na druge metode sinteze, leži u važnosti robustne stabilnosti sustava. Teorija robustnosti tretira problematiku očuvanja određenih osobina dinamičkih sustava u prisustvu velikih perturbacija (varijacija) u modelu sustava [2].  $\mathcal{H}_\infty$  norma daje maksimalno pojačanje energije (inducirano  $\mathcal{L}_2$  pojačanje sustava), ili sinusoidalno pojačanje sustava.

U drugom dijelu ovog rada provode se eksperimentalna razmatranja iznesene teorije na elektro-hidrauličkom servo sustavu, razvijenom na Katedri za strojarску automatiku na Fakultetu strojarstva i brodogradnje Sveučilišta u Zagrebu. Hidraulički sustavi općenito se primjenju tamo gdje se traže velike sile, mali i jednolični pomaci, te složenije regulacije. Elektro-hidraulički servo sustav ima dva osnovna dijela: električni i hidraulički. Sustav za svoj rad iskoristava električnu energiju u području upravljanja i hidrauličku za obavljanje rada. Za takav servo sustav izveden je matematički model koji se sastoji od skupa linearnih i nelinearnih diferencijalnih jednadžbi, a kojima se opisuje njegovo dinamičko ponašanje. Nadalje, provedena je  $\mathcal{H}_\infty$  sinteza regulatora položaja servo sustava. Za simulaciju dinamičkog ponašanja regulacijskog sustava korišteni su programski paketi MATLAB i SIMULINK. Na kraju su također prikazani i eksperimentalni rezultati.

---

<sup>1</sup><http://control.ee.ethz.ch/~joloef/yalmip.php>

<sup>2</sup><http://fewcal.klub.nl/sturm/software/sedumi.html>



## 1.1. Pregled literature

Ovdje će se ukratko dati pregled najznačajnije literature korištene u izradi ovog diplomskog rada. Prema znanstvenim područjima koja obrađuju, literatura navedena na kraju rada, može se podijeliti na one koje se bave hidrauličkim sustavima i to njihovim matematičkim modeliranjem, upravljanjem, simulacijom i praktičnom (industrijskom) primjenom [3, 4, 5, 6, 7, 8, 9]; literaturu koja općenito razmatra teoriju upravljanja i regulacije dinamičkih sustava [10, 11, 12, 2, 13, 14]; zatim na onu koja se bavi linearnim matricnim nejednadžbama u teoriji automatske regulacije, a to su [15, 16]; te na literaturu koja obrađuje teoriju  $\mathcal{H}_\infty$  upravljanja kao na primjer [17, 18, 19, 20, 21, 22, 23].

Literatura koja obrađuje hidrauličke sustave iznosi i naglašava ključne principe, koncepte i metode analize performansi komponenata koje čine te sustave, a opisana su i njihova moguća konstrukcijska rješenja. Također su izneseni načini ostvarivanja funkcionalnih hidrauličkih krugova upotrebom dostupnih komponenti. Opisane su analitičke metode koje se upotrebljavaju za projektiranje sustava i predviđanje njihovih performansi. Zatim, formiraju se matematički modeli hidrauličkih sustava različitih struktura i namjena. Pri tome su korištene linearne metode, a nelinearni problemi rješavaju se linearizacijom. U radu [24] razmatrano je upravljanje elektro-hidrauličkih servo sustava za precizno pozicioniranje na primjeru dvomasenog sustava s oprugom koji se pokreće pomoću servohidrauličkog aktuatora, te je dana usporedba klasičnih i novijih upravljačkih algoritama. Hidraulički sustav sa jednim stupnjem slobode gibanja upravljan elektroničkim servo razvodnikom na kojem su uspoređivane klasične strategije regulacije pozicije klipa cilindra sa  $\mathcal{H}_\infty$  i LPV regulatorom razmatran je radu [25]. Sličan problem, samo za slučaj sustava sa više ulaza i više izlaza, razmatran je u [26]. Modeliranje i upravljanje elektro-hidrauličkim sustavima na kompleksnijoj matematičkoj razini tema su znanstvenih članaka [27, 28, 29, 30, 31].

Literatura koja općenito razmatra teoriju upravljanja i regulacije dinamičkih sustava bavi se analizom i sintezom kako linearnih tako i nelinearnih kontinuiranih i diskretnih sustava. Obrađuju se pokazatelji kvalitete sustava automatske regulacije, te se navode analitički i eksperimentalni postupci postavljanja parametara

konvencionalnih PID regulatora. Uvodi se metoda prostora stanja. Nadalje, razmatraju se osobine regulacijskih sustava bitne sa stajališta analize i sinteze kao što su: upravljivost, mjerljivost, stabilnost i robustnost. Također se u nekima obrađuju i napredne metode, npr. adaptivno upravljanje i metode umjetne inteligencije.

Kao često citirana literatura iz područja nelinearnog upravljanja svakako je [32]. Nastala je na temelju predavanja održanih na čuvenom MIT-u. Knjiga predstavlja fundamentalne rezultate iz nelinearnog upravljanja, s minimalnom matematičkom kompleksnošću, te prikazuje njegovu praktičnu primjenu. Podijeljena je u dva glavna dijela. U prvom dijelu iznose se analitički alati za proučavanje nelinearnih sustava, dok se u drugom dijelu iznose tehnike sinteze nelinearnih regulatora.

U literaturi [15, 16] analizira se stabilnost regulacijskih sustava u obliku linearnih matričnih nejednadžbi koje posljednjih godina postaju moćan alat. Najprije se kao uvod daje kratki povijesni pregled razvoja te nove metode, te zatim i sama definicija odnosno oblik zapisa linearnih matričnih nejednadžbi. Mnogi problemi iz teorije upravljanja i regulacije koji nemaju analitičko rješenje ili je do njega teško doći mogu biti vrlo efikasno riješeni njihovim svođenjem na probleme konveksne optimizacije koji podrazumijevaju linearne matrične nejednadžbe. Prikazana je i sinteza regulatora stanja. Uz analizu i sintezu linearnih sustava obrađeni su i nelinearni sustavi, odnosno tzv. Lur'e-ovi sustavi. Glavnu ulogu u opisanim metodama imaju Ljapunovljevi teoremi stabilnosti dinamičkih sustava.

Teorijska razmatranja  $\mathcal{H}_\infty$  upravljanja obrađena su u [18, 21, 23]. U uvodu se objašnjava važnost robustnosti i definira se osnovni  $\mathcal{H}_\infty$  problem upravljanja dinamičkim sustavima. Cilj navedenih knjiga je dati elementarni pristup sintezi regulacijskih sustava sa  $\mathcal{H}_\infty$  kriterijem optimalnosti. Naglasak je na matematičkom pristupu. Teorija je razvijena na ulazno-izlaznom okviru, dok su računski postupci predstavljeni u okviru prostora stanja. Iznesena teorija popraćena je sa nekoliko numeričkih primjera koji su riješeni upotrebom MATLAB-ovg Control System Toolbox-a. U referenci [33] dan je pregled metoda i problema  $\mathcal{H}_\infty$  upravljanja nelinearnim sustavima, dok je povijesni pregled razvoja navedene metode iznesen u [34]. Primjenom linearnih matričnih nejednadžbi u  $\mathcal{H}_\infty$  optimizaciji bavi se [17].  $\mathcal{H}_\infty$  upravljanje tema je i doktorskih disertacija [35, 36, 37, 38].

## 1.2. Formulacija problema

### 1.2.1. Opis procesa

Sustavi fluidne tehnike za prijenos energije koriste se protokom radne tekućine ili protokom plina. Ovdje će se razmatrati sustav u kojem je medij tekućina, tj. elektro-hidraulički sustav. Elektro-hidraulički sustavi razvijeni su za upravljanje objektima velikih snaga, kod kojih se zahtijeva velika točnost pozicioniranja i velika brzina odziva. Električni dio sustava priprema i obrađuje upravljačke signale, kojima se izvodi upravljanje hidrauličke energije. U hidrauličkom dijelu obavlja se pretvorba i prijenos energije. Hidrauličkom energijom naziva se ukupna energija sadržana u struji radne tekućine koja se sastoji od potencijalne, kinetičke, energije položaja i unutrašnje energije. U hidrauličkom sustavu energija se prenosi pomoću radne tekućine pod tlakom.

Prednosti hidrauličkih sustava su u korištenju radne tekućine kao medija za prijenos energije te mogućnosti upravljanja procesom pretvorbe i prijenosa energije. Radna tekućina ima neznatnu stlačivost, relativno dobro odvodi toplinsku energiju i podmazuje pokretne dijelove. Glavne prednosti hidrauličkih sustava su:

- kompaktnost sustava, što omogućuje prijenos velikih snaga s relativno malim dimenzijama i masama,
- mogućnost ostvarenja velikog prijenosnog omjera,
- mogućnost kontinuirane promjene brzine gibanja,
- pogodnost za automatizaciju,
- jednostavna zaštita od preopterećenja,
- visoka pouzdanost u cijelom vijeku eksploatacije.

Osnovni nedostaci hidrauličkih sustava su:

- preciznost izrade ključnih elemenata sustava,
- promjena fizičko-kemijskih karakteristika radne tekućine s promjenom tlaka,

- nužnost čišćenja radne tekućine.

Elektro-hidraulički servo sustavi<sup>3</sup> su sustavi automatske regulacije s negativnom povratnom vezom. Mogu raditi u kontinuiranom (analognom) i diskretnom (digitalnom) području signala. Mehaničke regulirane veličine su pozicija (kutni zakret), brzina (kutna brzina), sila (okretni moment), a hidrauličke veličine protok i tlak.

### 1.2.2. Regulacijski zadatak

Za elektro-hidraulički servo sustav potrebno je u svrhu sinteze strategije upravljanja pozicijom klipa hidrauličkog cilindra linearizirati matematički model. Sinteza se sastoji od optimizacije  $\mathcal{H}_\infty$  norme odgovarajuće matrice prijenosnih funkcija sustava. Navedeni problem, koji se naziva  $\mathcal{H}_\infty$  sinteza, rješava se postavljanjem sustava linearnih matričnih nejednadžbi korištenjem Ljapunovljevog pristupa. Sustav linearnih matričnih nejednadžbi rješava se numerički.

Promotrimo sustav zadan u obliku prostora stanja

$$\begin{aligned}\dot{\mathbf{x}} &= \mathbf{A}\mathbf{x} + \mathbf{B}\mathbf{w}, \\ \mathbf{z} &= \mathbf{C}\mathbf{x} + \mathbf{D}\mathbf{w},\end{aligned}\tag{1.1}$$

gdje su  $\mathbf{x}(t) \in \mathbb{R}^n$  vektor stanja,  $\mathbf{w}(t) \in \mathbb{R}^m$  vektor ulaza i  $\mathbf{z}(t) \in \mathbb{R}^p$  vektor izlaza sustava. Matrica sustava definirana je sljedećim izrazom

$$\mathbf{G}(s) = \mathbf{C}(s\mathbf{I} - \mathbf{A})^{-1}\mathbf{B} + \mathbf{D}.\tag{1.2}$$

Pretpostavimo da je sustav (1.1) asimptotski stabilan, što znači da su svojstvene vrijednosti matrice koeficijenata  $\mathbf{A}$  smještene u lijevoj kompleksnoj poluravnini, te postoji skalarna vrijednost  $\gamma > 0$  takva da je

$$\|\mathbf{G}(s)\|_\infty < \gamma \Rightarrow \sup_{0 < \|\mathbf{w}\|_2 < \infty} \frac{\|\mathbf{z}\|_2}{\|\mathbf{w}\|_2} < \gamma,\tag{1.3}$$

a također postoji i rješenje linearne matrične nejednadžbe  $\mathbf{P} = \mathbf{P}^T > \mathbf{0}$ ,

$$\begin{bmatrix} \mathbf{A}^T\mathbf{P} + \mathbf{P}\mathbf{A} + \mathbf{C}^T\mathbf{C} & \mathbf{P}\mathbf{B} + \mathbf{C}^T\mathbf{D} \\ \mathbf{B}^T\mathbf{P} + \mathbf{D}^T\mathbf{C} & \mathbf{D}^T\mathbf{D} - \gamma^2\mathbf{I} \end{bmatrix} < \mathbf{0}.\tag{1.4}$$

---

<sup>3</sup>Servo sustav je vrsta sustava za automatsko upravljanje kod kojeg izlazna (regulirana) veličina slijedi zakonitost (tok) promjene ulazne veličine [4].

**Dio I**

**Teorijska razmatranja**

## Poglavlje 2.

# Stabilnost regulacijskih sustava prema Ljapunovu

Sa stajališta analize regulacijskih sustava<sup>1</sup> od izuzetne je važnosti svojstvo stabilnosti. Ukoliko regulacijski sustav nije stabilan nema smisla postavljati dodatne zahtjeve koji se odnose na kvalitetu i kvantitetu prijelaznog i stacionarnog režima rada. Ako sustav ima samo jedno ravnotežno stanje, kao linearni sustavi, ima smisla koristiti pojam *stabilnost sustava*. Inače, pravilno je koristiti pojam *stabilnost ravnotežnih stanja*, jer u slučaju nelinearnog sustava postoji više ravnotežnih stanja. Stabilnost ravnotežnih stanja nelinearnih sustava općenito ovisi o početnim uvjetima, dok kod linearnih sustava ne ovisi. Za sustav se može reći da je stabilan jedino u slučaju kada su sva moguća ravnotežna stanja stabilna.

U ovom poglavlju razmatraju se koncepti stabilnosti koje je postavio ruski matematičar Aleksandar Mihailovič Ljapunov, koji je svoje teoreme dokazao u doktorskoj disertaciji koju je obranio 1892. godine na Sveučilištu u Moskvi. Kod analize stabilnosti primjenom Ljapunovljeve metode razmatra se ponašanje sustava u okolini ravnotežnog stanja. Ljapunov je prikazao pristup analizi stabilnosti dinamičkih sustava preko prve (indirektne) i druge (direktne) metode.

Prilikom analize stabilnosti prema prvoj Ljapunovljevoj metodi primjenjuje se razvoj nelinearnog sustava u Taylorov red u okolini ravnotežnog stanja uz zane-

---

<sup>1</sup>Pod regulacijskim sustavom podrazumijeva se objekt regulacije plus regulacijski uređaj.

marivanje članova višeg reda. Analizom stabilnosti tako lineariziranog sustava zaključuje se o stabilnosti polaznog nelinearnog sustava. Ovakav način analize sustava češće se primjenjuje kod autonomnih sustava, ali se može primjeniti i za analizu slobodnih (nepobuđenih) sustava.

Druga metoda je općenitija i zbog toga će se ovdje ona razmatrati. Polazeći od koncepta totalne energije u klasičnoj mehanici<sup>2</sup>, Ljapunov izvodi poopćenje tog pristupa, koje rezultira drugom ili direktnom metodom [2].

Teoremi Ljapunova daju dovoljne ali ne i potrebne uvjete stabilnosti promatranog sustava, o čemu treba voditi računa kod primjene navedenih teorema. Osim toga ne daju podatke o kvaliteti i kvantiteti prijelaznog procesa, što je od interesa kod sinteze regulacijskih sustava [2].

Daljnja izlaganja u ovom poglavlju temelje se na referencama [39, 40, 2, 32, 13] u kojima je ova tema detaljno razmatrana.

## 2.1. Definicije stabilnosti

Promatra se nelinearni sustav opisan diferencijalnim jednadžbama prvog reda na sljedeći način:

$$\dot{\mathbf{x}}(t) = \mathbf{f}(t, \mathbf{x}(t), \mathbf{u}(t)), \quad \forall t \geq 0, \quad \mathbf{u}(t) \neq \mathbf{0}, \quad (2.1)$$

gdje su:  $\mathbf{x}(t) \in \mathbb{R}^n$   $n$ -dimenzijski vektor stanja,  $\mathbf{u}(t) \in \mathbb{R}^m$   $m$ -dimenzijski vektor pobude,  $t \in \mathbb{R}_+$  vrijeme,  $\mathbf{f} : \mathbb{R}_+ \times \mathbb{R}^n \times \mathbb{R}^m \rightarrow \mathbb{R}^n$   $n$ -dimenzijski vektor nelinearnih funkcija.

**Definicija 1** (Pobuđeni i nepobuđeni sustav). Za kontinuirani sustav kažemo da je pobuđen ako ima pobudu  $\mathbf{u}(t)$  te ako se može opisati sa:

$$\dot{\mathbf{x}}(t) = \mathbf{f}(t, \mathbf{x}(t), \mathbf{u}(t)), \quad \forall t \geq 0, \quad \mathbf{u}(t) \neq \mathbf{0}. \quad (2.2)$$

---

<sup>2</sup>Prema Lagrangeu, ako je funkcija potencijalne energije konzervativnog mehaničkog sustava na lokalnom minimumu, ravnotežno stanje je stabilno, a ako je na lokalnom maksimumu ravnotežno stanje je nestabilno.

Kontinuirani sustav je nepobuden ako na njega ne djeluje nikakva pobuda, odnosno ako je prepušten sam sebi, te se može opisati sa:

$$\dot{\mathbf{x}}(t) = \mathbf{f}(t, \mathbf{x}(t)), \quad \forall t \geq 0, \quad \mathbf{u}(t) = \mathbf{0}. \quad (2.3)$$

**Definicija 2** (Ravnatežno stanje). Ravnatežno stanje je stanje koje sustav zadržava, ako na njega ne djeluje vanjska pobuda  $\mathbf{u}(t)$ . Matematički se ravnatežno stanje dinamičkog sustava izražava vektorom  $\mathbf{x}_e \in \mathbb{R}^n$ , u kojem sustav ostaje, ako je u početnom trenutku zatečeno stanje bilo ravnatežno;  $\mathbf{x}(t_0) = \mathbf{x}_e$ .

**Definicija 3** (Trajektorija stanja ili rješenje sustava). Nepobudeni sustav opisan s vektorskom diferencijalnom jednažbom:

$$\dot{\mathbf{x}}(t) = \mathbf{f}(t, \mathbf{x}(t)), \quad \forall t \geq 0, \quad (2.4)$$

gdje su:  $\mathbf{x}(t) \in \mathbb{R}^n$ ,  $t \in \mathbb{R}_+$ , kontinuirana funkcija  $\mathbf{f} : \mathbb{R}_+ \times \mathbb{R}^n \rightarrow \mathbb{R}^n$  ima jed-noznačnu trajektoriju stanja (rješenje), za svaki pojedini početni uvjet  $\mathbf{x}(t_0) = \mathbf{x}_0$ , gdje je  $\mathbf{x}_e \neq \mathbf{x}_0$ . Rješenje, odnosno stanje sustava od trenutka  $t_0$  moguće je opisati sa:

$$\mathbf{x}(t) = \mathbf{s}(t, t_0, \mathbf{x}_0), \quad \forall t \geq t_0 \geq 0, \quad (2.5)$$

gdje je funkcija  $\mathbf{s} : \mathbb{R}_+ \times \mathbb{R}^n \rightarrow \mathbb{R}^n$ . Trajektorija stanja (rješenje), ako je rješenje, morat će zadovoljiti svoju diferencijalnu jednažbu:

$$\dot{\mathbf{s}}(t, t_0, \mathbf{x}_0) = \mathbf{f}(t, \mathbf{s}(t, t_0, \mathbf{x}_0)), \quad \forall t \geq 0, \quad \mathbf{s}(t_0, t_0, \mathbf{x}_0) = \mathbf{x}_0. \quad (2.6)$$

Trajektorija stanja (rješenje) ima sljedeća svojstva:

1.  $\mathbf{s}(t_0, t_0, \mathbf{x}_0) = \mathbf{x}_0, \quad \forall \mathbf{x}_0 \in \mathbb{R}^n,$
2.  $\mathbf{s}(t, t_1, \mathbf{s}(t_1, t_0, \mathbf{x}_0)) = \mathbf{s}(t, t_0, \mathbf{x}_0), \quad \forall t \geq t_1 \geq t_0 \geq 0, \quad \forall \mathbf{x}_0 \in \mathbb{R}^n.$

Nakon prethodno uvedenih pojmova, sada je moguće postaviti uvjete stabilnosti ravnatežnih stanja sustava prema Ljapunovu. Razmatra se ponašanje rješenja sustava kada njegovo početno stanje nije ravnatežno, odnosno kada je u okolini ravnatežnog stanja.



**Definicija 4** (Stabilnost u smislu Ljapunova). Ravnotežno stanje stabilno je u smislu Ljapunova ako za svaki  $\varepsilon > 0$  i svaki  $t \in \mathbb{R}_+$  postoji pozitivni broj  $\delta = \delta(\varepsilon, t_0) > 0$  takav da vrijedi:

$$\|\mathbf{x}_e\| < \delta(\varepsilon, t_0) \Rightarrow \|\mathbf{s}(t, t_0, \mathbf{x}_0)\| < \varepsilon. \quad (2.7)$$

**Definicija 5** (Asimptotska stabilnost u smislu Ljapunova). Ravnotežno stanje asimptotski je stabilno u smislu Ljapunova ako je:

1. stabilno u smislu Ljapunova te ako,
2. postoji pozitivni broj  $\delta = \delta(t_0) > 0$ ,  $t_0 \in \mathbb{R}_+$ , takav da kad god:

$$\|\mathbf{x}(t_0)\| < \delta(t_0) \Rightarrow \|\mathbf{s}(t, t_0, \mathbf{x}_0)\| \rightarrow 0, \quad \forall t \geq t_0. \quad (2.8)$$

Odnosno, stanje sustava teži ravnotežnom stanju iz kojeg je bilo poremećeno kada  $t \rightarrow \infty$ . Za asimptotsku stabilnost vrijedi, prema tome:

$$\lim_{t \rightarrow \infty} \|\mathbf{x}(t)\| = \mathbf{x}_e = 0. \quad (2.9)$$

**Definicija 6** (Uniformna stabilnost). Ravnotežno stanje je uniformno stabilno ako za svaki  $\varepsilon > 0$  postoji pozitivni broj  $\delta = \delta(\varepsilon) > 0$  takav da vrijedi:

$$\|\mathbf{x}_e\| < \delta(\varepsilon), t_0 \geq 0 \Rightarrow \|\mathbf{s}(t, t_0, \mathbf{x}_0)\| < \varepsilon, \quad \forall t \geq t_0. \quad (2.10)$$

**Definicija 7** (Eksponecijalna stabilnost). Ravnotežno stanje je eksponecijalno stabilno, ako postoje  $\delta = \delta(t_0) > 0$ ,  $\alpha = \alpha(t_0) > 0$ ,  $\beta = \beta(t_0) > 0$  takve da vrijedi:

$$\|\mathbf{x}_e\| \leq \delta \Rightarrow \|\mathbf{s}(t, t_0, \mathbf{x}_0)\| \leq \beta \|\mathbf{x}_0\| e^{-\alpha(t-t_0)}, \quad \forall t \geq t_0. \quad (2.11)$$

Vektorska norma<sup>3</sup>  $\|\cdot\|$  u definicijama stabilnosti predstavlja bilo koju normu u  $\mathbb{R}^n$ , a budući da su sve norme u  $\mathbb{R}^n$  topološki ekvivalentne, to znači da stabilnost ravnotežnog stanja ne ovisi o tipu norme koja se koristi da se ispita uvjet stabilnosti [13].

---

<sup>3</sup>Vidi dodatak A

## 2.2. Analiza stabilnosti prema direktnoj Ljapunovljevoj metodi

Dobro je poznato da direktna Ljapunovljeva metoda ima glavnu ulogu u analizi stabilnosti dinamičkih sustava. Prema ovoj metodi promatra se asimptotsko ponašanje stanja autonomnog<sup>4</sup> dinamičkog sustava. Glavni doprinos metode leži u definiranju koncepta stabilnosti, asimptotske stabilnosti i nestabilnosti pomoću poopćenog energetskog funkcionara za koji se koristi naziv Ljapunovljeva funkcija. Nažalost, u općem slučaju nelinearnog sustava, ne postoji sistematičan pristup konstrukciji Ljapunovljeve funkcije. Za daljnja izlaganja nužno je uvesti pojmove pozitivno definitne i pozitivno semidefinitne funkcije.

Za jednoznačnu skalarnu funkciju više varijabli

$$V(\mathbf{x}) = V(x_1, x_2, \dots, x_n), \quad (2.12)$$

koja ima kontinuirane parcijalne derivacije kaže se da je *pozitivno definitna* u nekom području  $\Omega$  oko koordinatnog početka, ako u svim točkama tog područja zadržava pozitivni predznak i ako ima vrijednost nula samo u koordinatnom početku, odnosno

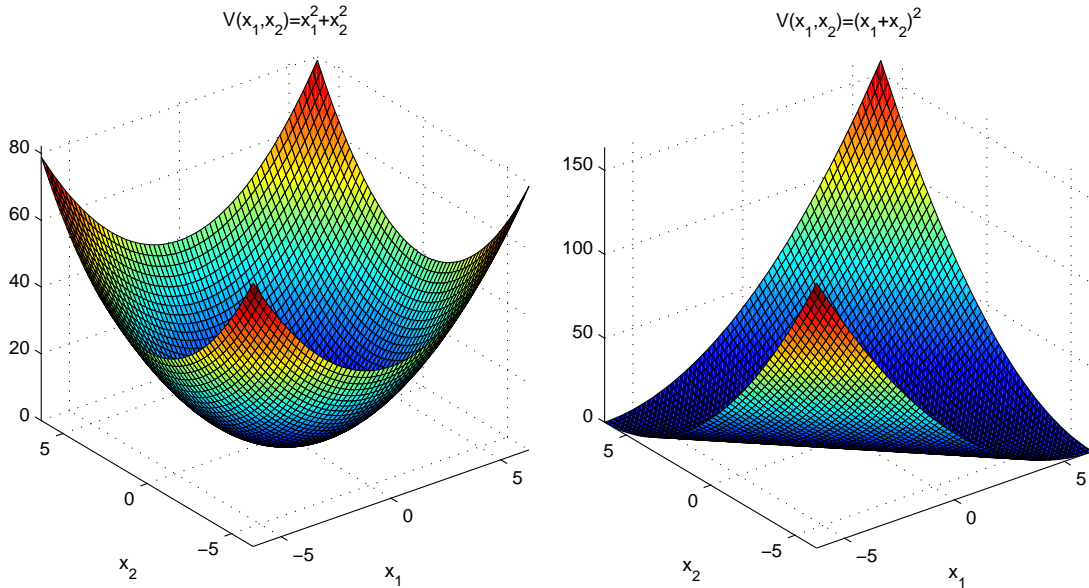
$$V(\mathbf{x}) \begin{cases} > 0 & \text{ako } \mathbf{x} \in \Omega, \mathbf{x} \neq \mathbf{0}, \\ = 0 & \text{ako } \mathbf{x} = \mathbf{0}. \end{cases} \quad (2.13)$$

Funkcija  $V(\mathbf{x})$  je *pozitivno semidefinitna*, ako u određenom području  $\Omega$  oko koordinatnog početka u svim točkama zadržava pozitivan predznak i ako ima vrijednost nula, osim u koordinatnom početku, i u nekim drugim točkama tog područja, odnosno

$$V(\mathbf{x}) \begin{cases} \geq 0 & \text{ako } \mathbf{x} \in \Omega, \mathbf{x} \neq \mathbf{0}, \\ = 0 & \text{ako } \mathbf{x} = \mathbf{0}. \end{cases} \quad (2.14)$$

Nadalje, funkcija  $V(\mathbf{x})$  je *negativno definitna*, ako je  $-V(\mathbf{x})$  pozitivno definitna, a *negativno semidefinitna* ako je  $-V(\mathbf{x})$  pozitivno semidefinitna. Na slici 2.1 prikazani su primjeri pozitivno definitne i pozitivno semidefinitne funkcije.

<sup>4</sup>Dinamički sustav je autonoman kada je nepobuđen i eksplicitno ne ovisi o vremenu.



Slika 2.1: Pozitivno definitna (lijevo) i pozitivno semidefinitna (desno) funkcija.

Skalarna funkcija  $V(\mathbf{x})$  predstavlja implicitnu funkciju vremena, jer  $\mathbf{x}$  označava stanje autonomnog sustava opisanog vektorskom diferencijalnom jednačinom

$$\dot{\mathbf{x}} = \mathbf{f}(\mathbf{x}), \quad (2.15)$$

gdje je  $\mathbf{f} \in \mathbb{R}^n$  nelinearna kontinuirana vektorska funkcija. Ako pretpostavimo da je  $V(\mathbf{x})$  diferencijabilna, tada možemo odrediti njenu vremensku derivaciju

$$\begin{aligned} \dot{V}(\mathbf{x}) &= \frac{\partial V}{\partial \mathbf{x}} \frac{\partial \mathbf{x}}{\partial t} = \frac{\partial V}{\partial \mathbf{x}} \mathbf{f}(\mathbf{x}) = \\ &= \frac{\partial V}{\partial x_1} f_1(\mathbf{x}) + \frac{\partial V}{\partial x_2} f_2(\mathbf{x}) + \dots + \frac{\partial V}{\partial x_n} f_n(\mathbf{x}). \end{aligned} \quad (2.16)$$

Često se kaže da je  $\dot{V}(\mathbf{x})$  derivacija od  $V(\mathbf{x})$  uzduž trajektorija stanja, jer  $\dot{V}(\mathbf{x})$  ovisi jedino od  $\mathbf{x}$ .

Ako je unutar nekog područja funkcija  $V(\mathbf{x})$  pozitivno definitna i ima kontinuirane parcijalne derivacije, te ako je njena vremenska derivacija  $\dot{V}(\mathbf{x})$  negativno semidefinitna, tada je  $V(\mathbf{x})$  *Ljapunovljeva funkcija* sustava (2.15). Forma moguće Ljapunovljeve funkcije obično se pretpostavlja, bilo čistom pretpostavkom, bilo poznavajući fizikalnu sliku, ili analizom energije sustava [13].

Ako je moguće naći takvu kontinuiranu skalarnu funkciju  $V(\mathbf{x})$  koja ima kontinuirane prve derivacije i koja zadovoljava sljedeće uvjete:

1.  $V(\mathbf{x}) > 0, \quad \forall \mathbf{x} \neq 0$  (pozitivno definitna),
2.  $\dot{V}(\mathbf{x}) \leq 0$  (negativno semidefinitna),
3.  $V(\mathbf{x}) \rightarrow \infty$  kako  $\|\mathbf{x}\| \rightarrow \infty$ ,

tada je ravnotežno stanje *globalno stabilno*.

Ravnotežno stanje je *globalno asimptotski stabilno* ako su ispunjeni sljedeći uvjeti:

1.  $V(\mathbf{x}) > 0, \quad \forall \mathbf{x} \neq 0$  (pozitivno definitna),
2.  $\dot{V}(\mathbf{x}) < 0$  (negativno definitna),
3.  $V(\mathbf{x}) \rightarrow \infty$  kako  $\|\mathbf{x}\| \rightarrow \infty$ .

## 2.3. Određivanje Ljapunovljeve funkcije LTI sustava

Linearni vremenski - invarijantan (engl. *Linear Time Invariant* - LTI) sustav moguće je opisati u sljedećoj matričnoj formi

$$\dot{\mathbf{x}}(t) = \mathbf{A}\mathbf{x}(t) + \mathbf{B}\mathbf{u}(t), \quad \mathbf{x}(0) = \mathbf{x}_0, \quad (2.17)$$

$$\mathbf{y}(t) = \mathbf{C}\mathbf{x}(t) + \mathbf{D}\mathbf{u}(t), \quad (2.18)$$

gdje su :  $\dot{\mathbf{x}}(t) \in \mathbb{R}^n$  vektor derivacija stanja dimenzije  $n \times 1$ ,  $\mathbf{x}(t) \in \mathbb{R}^n$  vektor stanja dimenzije  $n \times 1$ ,  $\mathbf{u}(t) \in \mathbb{R}^m$  vektor ulaza dimenzije  $m \times 1$ ,  $\mathbf{y}(t) \in \mathbb{R}^p$  vektor izlaza dimenzije  $p \times 1$ ,  $\mathbf{A} \in \mathbb{R}^{n \times n}$  matrica koeficijenata dimenzije  $n \times n$ ,  $\mathbf{B} \in \mathbb{R}^{n \times m}$  matrica ulaza dimenzije  $n \times m$ ,  $\mathbf{C} \in \mathbb{R}^{p \times n}$  matrica izlaza dimenzije  $p \times n$ ,  $\mathbf{D} \in \mathbb{R}^{p \times m}$  matrica prijenosa dimenzije  $p \times m$ ,  $n$  broj varijabli stanja,  $m$  broj pobuda koje djeluju na sustav,  $p$  broj izlaznih signala sustava.

Jednadžba (2.17) zove se *jednadžba stanja* ili dinamike sustava, a (2.18) se zove *jednadžba izlaza*. Oba izraza zajedno tvore matematički model sustava po varijablama stanja.

Budući da varijable stanja jednoznačno opisuju stanje dinamičkog sustava, to znači da jedino matematički model s varijablama stanja daje potpunu informaciju o dinamici promatranog sustava. Obično se stanje nekog dinamičkog sustava veže uz njegove spremnike energije. Sustav koji se može opisati konačnim brojem varijabli stanja naziva se konačno dimenzionalan sustav ili sustav s koncentriranim parametrima.

Formiranje moguće Ljapunovljeve funkcije kod LTI sustava jednostavnije je nego kod nelineranih sustava, jer je poznato da je u klasi kvadratičnih funkcija. Pri tome su važni pojmovi kvadratna forma i pozitivno definitna matrica.

Za vektor  $\mathbf{x} \in \mathbb{R}^n$  i simetričnu pozitivno definitnu matricu  $\mathbf{M} \in \mathbb{R}^{n \times n}$  skalarna funkcija definirana sa

$$f(\mathbf{x}) = \mathbf{x}^T \mathbf{M} \mathbf{x} = \sum_{i=1}^n \sum_{j=1}^n m_{ij} x_i x_j, \quad (2.19)$$

naziva se *kvadratna forma*. Realna kvadratna forma  $\mathbf{x}^T \mathbf{M} \mathbf{x}$  je:

- pozitivno definitna ako i samo ako je  $\mathbf{x}^T \mathbf{M} \mathbf{x} > 0, \forall \mathbf{x} \in \mathbb{R}^n, \mathbf{x} \neq \mathbf{0}$ ,
- pozitivno semidefinitna ako i samo ako je  $\mathbf{x}^T \mathbf{M} \mathbf{x} \geq 0, \forall \mathbf{x} \in \mathbb{R}^n$ ,
- negativno definitna ako i samo ako je  $\mathbf{x}^T \mathbf{M} \mathbf{x} < 0, \forall \mathbf{x} \in \mathbb{R}^n, \mathbf{x} \neq \mathbf{0}$ ,
- negativno semidefinitna ako i samo ako je  $\mathbf{x}^T \mathbf{M} \mathbf{x} \leq 0, \forall \mathbf{x} \in \mathbb{R}^n$ .

Realna simetrična matrica  $\mathbf{M}$  je:

- pozitivno definitna (negativno definitna) ako i samo ako su sve vlastite vrijednosti matrice  $\mathbf{M}$  pozitivne (negativne),
- pozitivno semidefinitna (negativno semidefinitna) ako i samo ako su sve vlastite vrijednosti matrice  $\mathbf{M}$  nenegativne (nepozitivne) i barem jedna vlastita vrijednost je jednaka nuli.

Neka su  $\lambda_1, \lambda_2, \dots, \lambda_n$  vlastite vrijednosti realne simetrične matrice  $\mathbf{M}$  i

$$\lambda_{\min}\{\mathbf{M}\} = \min_i \lambda_i, \quad \lambda_{\max}\{\mathbf{M}\} = \max_i \lambda_i, \quad (2.20)$$

tada za svaki realni vektor  $\mathbf{x}$  vrijedi

$$\lambda_{\min}\{\mathbf{M}\} \|\mathbf{x}\|^2 \leq \mathbf{x}^T \mathbf{M} \mathbf{x} \leq \lambda_{\max}\{\mathbf{M}\} \|\mathbf{x}\|^2. \quad (2.21)$$

Razmatra se autonomni LTI sutav opisan sa

$$\dot{\mathbf{x}}(t) = \mathbf{A}\mathbf{x}(t), \quad \mathbf{x} \in \mathbb{R}^n, \quad (2.22)$$

za kojeg se moguću funkciju Ljapunova pretpostavlja u kvadratnoj formi

$$V(\mathbf{x}) = \mathbf{x}^T \mathbf{P} \mathbf{x}, \quad (2.23)$$

gdje mora biti  $\mathbf{P} = \mathbf{P}^T > \mathbf{0}$  želi li se osigurati pozitivna definitnost skalarne funkcije  $V(\mathbf{x})$ . Drugi uvjet je da prva derivacija te funkcije mora biti negativno definitna, pa pišemo:

$$\begin{aligned} \dot{V}(\mathbf{x}) &= \dot{\mathbf{x}}^T \mathbf{P} \mathbf{x} + \mathbf{x}^T \mathbf{P} \dot{\mathbf{x}} = \\ &= (\mathbf{A}\mathbf{x})^T \mathbf{P} \mathbf{x} + \mathbf{x}^T \mathbf{P} (\mathbf{A}\mathbf{x}) = \\ &= \mathbf{x}^T (\mathbf{A}^T \mathbf{P} + \mathbf{P} \mathbf{A}) \mathbf{x} = \\ &= -\mathbf{x}^T \mathbf{Q} \mathbf{x}. \end{aligned} \quad (2.24)$$

Iz izraza (2.24) možemo zaključiti da je  $\dot{V}(\mathbf{x})$  negativno definitna ako i samo ako je  $\mathbf{Q}$  pozitivno definitna simetrična matrica. Prema tome ravnotežno stanje LTI sustava će biti globalno asimptotski stabilno u smislu Ljapunova ako vrijedi sljedeća jednakost:

$$\mathbf{A}^T \mathbf{P} + \mathbf{P} \mathbf{A} = -\mathbf{Q}, \quad \mathbf{Q} = \mathbf{Q}^T > \mathbf{0}, \quad \mathbf{P} = \mathbf{P}^T > \mathbf{0}. \quad (2.25)$$

Jednadžba (2.25) se naziva *Ljapunovljeva matrična jednadžba*.

Da bi dokazali egzistenciju Ljapunovljeve matrične jednadžbe (2.25) pretpostavimo da je matrica  $\mathbf{Q}$  poznata, a matrica  $\mathbf{P}$  je definirana sljedećim izrazom

$$\mathbf{P} = \int_0^{\infty} (e^{\mathbf{A}t})^T \mathbf{Q} e^{\mathbf{A}t} dt. \quad (2.26)$$

Zatim izraz (2.26) uvrstimo u izraz (2.25) pa dobivamo:

$$\begin{aligned}
\mathbf{A}^T \mathbf{P} + \mathbf{P} \mathbf{A} &= \mathbf{A}^T \int_0^{\infty} (e^{\mathbf{A}t})^T \mathbf{Q} e^{\mathbf{A}t} dt + \int_0^{\infty} (e^{\mathbf{A}t})^T \mathbf{Q} e^{\mathbf{A}t} dt \mathbf{A} = \\
&= \int_0^{\infty} (e^{\mathbf{A}t} \mathbf{A})^T \mathbf{Q} e^{\mathbf{A}t} dt + \int_0^{\infty} (e^{\mathbf{A}t})^T \mathbf{Q} (e^{\mathbf{A}t} \mathbf{A}) dt = \\
&= \int_0^{\infty} \left[ (e^{\mathbf{A}t} \mathbf{A})^T \mathbf{Q} e^{\mathbf{A}t} + (e^{\mathbf{A}t})^T \mathbf{Q} (e^{\mathbf{A}t} \mathbf{A}) \right] dt = \quad (2.27) \\
&= \int_0^{\infty} \left[ \frac{d}{dt} (e^{\mathbf{A}t})^T \mathbf{Q} e^{\mathbf{A}t} \right] dt = \\
&= (e^{\mathbf{A}\infty})^T \mathbf{Q} e^{\mathbf{A}\infty} - (e^{\mathbf{A}0})^T \mathbf{Q} e^{\mathbf{A}0} = \\
&= - (e^{\mathbf{A}0})^T \mathbf{Q} e^{\mathbf{A}0} = -\mathbf{I} \mathbf{Q} \mathbf{I} = -\mathbf{Q},
\end{aligned}$$

gdje smo primjenili pretpostavku da je sustav stabilan, odnosno  $\lim_{t \rightarrow \infty} e^{\mathbf{A}t} = \mathbf{0}$ .

Stabilnost linearnih sustava određujemo primjenom Ljapunovljeve matrične jednadžbe na sljedeći način:

1. izabere se neka pozitivno definitna simetrična matrica  $\mathbf{Q}$ ,
2. rješi se Ljapunovljeva jednadžba (2.25) po matrici  $\mathbf{P}$ ,
3. provjeri se da li je matrica  $\mathbf{P}$  pozitivno definitna.

## Poglavlje 3.

# Linearne matrice nejednadžbe u teoriji automatske regulacije

Linearne matrice nejednadžbe (engl. *Linear Matrix Inequalities* – LMI) pokazale su se kao izniman alat za rješavanje mnogih problema u područjima upravljanja dinamičkim sustavima. U ovom poglavlju će se prikazati primjena LMI-a u sustavima automatske regulacije prema [15, 16]. Problemi koji će se razmatrati sastojat će se u formiranju Ljapunovljeve funkcije za analizu i sintezu regulacijskih sustava. Najpoznatija i najjednostavnija linearna matrice nejednadžba je Ljapunovljeva nejednadžba.

Tijekom 1940-ih godina Lur'e, Postnikov i drugi primijenili su Ljapunovljevu metodu na problemu stabilnosti automatskog sustava regulacije sa nelinearnim aktuatorom. Iako nisu eksplicitno postavili matrice nejednadžbu, njihov kriterij stabilnosti imao je oblik linearne matrice nejednadžbe. Dobivene nejednadžbe su rješavali "ručno" što je ograničavalo njihovu primjenu na sustave višeg reda.

Sljedeći važan događaj dogodio se ranih 1960-ih, kada su Yakubovich, Popov, Kalman i drugi znanstvenici uspješno reducirali rješenja nejednadžbi iz Lur'eovog problema upotrijebivši lemu pozitivne realnosti (engl. *Positive - real lemma*). Ovaj kriterij mogao se primijeniti na sustave višeg reda, ali nije davao dobre rezultate za sustave koji su imali više od jedne nelinearnosti.

Daljnijim istraživanjima u kasnim 1960-im došlo se do zaključka da se ista famil-



ija nejednadžbi može riješiti pomoću algebarske Riccatieve jednadžbe (engl. *Algebraic Riccati Equation* - ARE). Pojam linearne matricne nejednadžbe prvi je upotrijebio J. C. Willems 1971. godine.

U ranim 1980-im došlo se do spoznaje da se linearne matricne nejednadžbe mogu rješavati upotrebom računala konveksnim programiranjem. Ta spoznaja je 1988. godine omogućila znanstvenicima Nestrovom i Nemirovskom razvoj metode unutarnje točke (engl. *Interior - Point Method*).

**Definicija 8** (Linearna matricna nejednadžba). Linearna matricna nejednadžba ima sljedeći oblik

$$\mathbf{F}(\mathbf{x}) = \mathbf{F}_0 + \sum_{i=1}^m x_i \mathbf{F}_i > \mathbf{0}, \quad (3.1)$$

gdje je  $\mathbf{x} = [x_1 \ x_2 \ \dots \ x_m] \in \mathbb{R}^m$  vektor rješenja, a simetrične matrice  $\mathbf{F}_i = \mathbf{F}_i^T \in \mathbb{R}^{n \times n}$ ,  $i = 0, \dots, m$  su poznate. Znak nejednakosti u (3.1) znači da je funkcija  $\mathbf{F}(\mathbf{x})$  pozitivno definitna. Skup rješenja  $\{\mathbf{x} : \mathbf{F}(\mathbf{x}) > \mathbf{0}\}$  je konveksan.

**Definicija 9** (Konveksni skup [41]). Pretpostavimo da su  $x_1 \neq x_2$  dvije točke u  $\mathbb{R}^n$ . Točke u obliku

$$y = \theta x_1 + (1 - \theta) x_2, \quad \theta \in \mathbb{R}, \quad (3.2)$$

tvore spojnicu između  $x_1$  i  $x_2$ . Skup  $C \subseteq \mathbb{R}^n$  je konveksan ako spojnica između bilo koje dvije točke iz skupa  $C$  leži u skupu  $C$ , tj. ako za bilo koje  $x_1, x_2 \in C$  i bilo koji  $0 \leq \theta \leq 1$  imamo

$$\theta x_1 + (1 - \theta) x_2 \in C. \quad (3.3)$$

**Definicija 10** (Konveksna ljuska [41]). Točke oblika  $\theta_1 x_1 + \dots + \theta_k x_k$ , gdje su  $\theta_1 + \dots + \theta_k = 1$ ,  $\theta_i \geq 0$ ,  $i = 1, \dots, k$  nazivamo konveksna kombinacija točaka  $x_1, \dots, x_k$ . Konveksna ljuska skupa  $C$  je skup svih konveksnih kombinacija točaka u skupu  $C$ , odnosno

$$\begin{aligned} \text{conv } C = \{ & \theta_1 x_1 + \dots + \theta_k x_k \mid x_i \in C, \\ & \theta \geq 0, i = 1, \dots, k, \theta_1 + \dots + \theta_k = 1 \}. \end{aligned} \quad (3.4)$$

Kao što se vidi iz samog naziva, konveksna ljuska  $\text{conv } C$  je uvijek konveksna. To je najmanji konveksni skup koji sadrži  $C$ . Ako je  $B$  neki konveksni skup koji sadrži  $C$ , tada je  $C \subseteq B$ .

**Definicija 11** (Konveksna funkcija [41]). Funkcija  $f : \mathbb{R}^n \rightarrow \mathbb{R}$  je konveksna ako je domena od  $f$  konveksni skup, te ako je

$$f(\theta x + (1 - \theta)y) \leq \theta f(x) + (1 - \theta)f(y), \quad (3.5)$$

za bilo koji  $x, y$  iz domene od  $f$ , a  $\theta$  je iz intervala  $0 \leq \theta \leq 1$ . Funkcija je konkavna ako je  $-f$  konveksna.

Promotrimo na primjer, analizu stabilnosti autonomnog LTI sustava drugog reda u obliku linearnih matričnih nejednadžbi. Dobro je poznato da je takav sustav asimptotski stabilan ako i samo ako postoji matrica  $\mathbf{P} = \mathbf{P}^T \in \mathbb{R}^{n \times n}$  takva da je zadovoljena Ljapunovljeva nejednadžba

$$\mathbf{A}^T \mathbf{P} + \mathbf{P} \mathbf{A} < \mathbf{0}, \quad \mathbf{P} > \mathbf{0}, \quad (3.6)$$

gdje je  $\mathbf{A} \in \mathbb{R}^{2 \times 2}$ . Matričnu varijablu  $\mathbf{P}$  možemo parametrizirati sa

$$\mathbf{P} = \begin{bmatrix} x_1 & x_2 \\ x_2 & x_3 \end{bmatrix}, \quad (3.7)$$

zatim možemo pisati

$$\mathbf{P} = x_0 \mathbf{P}_0 + \sum_{i=1}^3 x_i \mathbf{P}_i, \quad (3.8)$$

gdje su

$$\mathbf{P}_0 = \begin{bmatrix} 0 & 0 \\ 0 & 0 \end{bmatrix}, \quad \mathbf{P}_1 = \begin{bmatrix} 1 & 0 \\ 0 & 0 \end{bmatrix}, \quad \mathbf{P}_2 = \begin{bmatrix} 0 & 1 \\ 1 & 0 \end{bmatrix}, \quad \mathbf{P}_3 = \begin{bmatrix} 0 & 0 \\ 0 & 1 \end{bmatrix}. \quad (3.9)$$

Budući da je

$$\begin{aligned} \mathbf{A}^T \mathbf{P} + \mathbf{P} \mathbf{A} &= \mathbf{A}^T \left( \sum_{i=1}^3 x_i \mathbf{P}_i \right) + \left( \sum_{i=1}^3 x_i \mathbf{P}_i \right) \mathbf{A} = \\ &= \sum_{i=1}^3 x_i [\mathbf{A}^T \mathbf{P}_i + \mathbf{P}_i \mathbf{A}] < \mathbf{0}, \end{aligned} \quad (3.10)$$

Ljapunovljeva LMI (3.6) može se transformirati u standardnu formu

$$\mathbf{A}^T \mathbf{P} + \mathbf{P} \mathbf{A} < \mathbf{0} \Leftrightarrow \sum_{i=1}^3 x_i \mathbf{F}_i > \mathbf{0}, \quad \mathbf{F}_i = -\mathbf{A}^T \mathbf{P}_i - \mathbf{P}_i \mathbf{A}. \quad (3.11)$$

Skup linearnih matrice nejednadžbi  $\mathbf{F}^{(1)}(\mathbf{x}) > \mathbf{0}, \dots, \mathbf{F}^{(p)}(\mathbf{x}) > \mathbf{0}$  može se zapisati kao jedna nejednadžba

$$\mathbf{F}(\mathbf{x}) = \begin{bmatrix} \mathbf{F}^{(1)}(\mathbf{x}) & \mathbf{0} & \cdots & \mathbf{0} \\ \mathbf{0} & \mathbf{F}^{(2)}(\mathbf{x}) & \cdots & \mathbf{0} \\ \vdots & & \ddots & \vdots \\ \mathbf{0} & \mathbf{0} & \cdots & \mathbf{F}^{(p)}(\mathbf{x}) \end{bmatrix} > \mathbf{0}. \quad (3.12)$$

Nelinearne nejednadžbe pretvaraju se u LMI oblik pomoću Schur komplementa, čija glavna ideja je da LMI u obliku

$$\begin{bmatrix} \mathbf{Q} & \mathbf{S} \\ \mathbf{S}^T & \mathbf{R} \end{bmatrix} > \mathbf{0}, \quad (3.13)$$

gdje su  $\mathbf{Q} = \mathbf{Q}^T$ ,  $\mathbf{R} = \mathbf{R}^T$  jednak zapisu

$$\mathbf{R} > \mathbf{0}, \quad \mathbf{Q} - \mathbf{S}\mathbf{R}^{-1}\mathbf{S}^T > \mathbf{0}. \quad (3.14)$$

Drugim riječima skup nelinearnih nejednadžbi (3.14) može se predstaviti kao LMI (3.13). Kao dokaz tome napišimo nejednadžbe (3.14) u matrice obliku

$$\begin{bmatrix} \mathbf{Q} - \mathbf{S}\mathbf{R}^{-1}\mathbf{S}^T & \mathbf{0} \\ \mathbf{0} & \mathbf{R} \end{bmatrix} > \mathbf{0}. \quad (3.15)$$

Zatim gornji izraz pomnožimo sa lijeve i desne strane sa nesingularnom matricom (posjeduje inverznu matricu)

$$\begin{bmatrix} \mathbf{I} & \mathbf{S}\mathbf{R}^{-1} \\ \mathbf{0} & \mathbf{I} \end{bmatrix}, \quad (3.16)$$

tada vrijedi jednakost

$$\begin{bmatrix} \mathbf{Q} & \mathbf{S} \\ \mathbf{S}^T & \mathbf{R} \end{bmatrix} = \begin{bmatrix} \mathbf{I} & \mathbf{S}\mathbf{R}^{-1} \\ \mathbf{0} & \mathbf{I} \end{bmatrix} \begin{bmatrix} \mathbf{Q} - \mathbf{S}\mathbf{R}^{-1}\mathbf{S}^T & \mathbf{0} \\ \mathbf{0} & \mathbf{R} \end{bmatrix} \begin{bmatrix} \mathbf{I} & \mathbf{0} \\ \mathbf{R}^{-1}\mathbf{S}^T & \mathbf{I} \end{bmatrix} > \mathbf{0}. \quad (3.17)$$

Prethodno svojstvo Schurovog komplementa vrijedi i u slučaju negativno definitne matrice, tj. jednaki rezultat se dobije zamjenom znaka ">" sa znakom "<".

### 3.1. Semidefinitno programiranje

Ovdje će se razmatrati problem semidefinitnog programiranja, tj. problem minimiziranja linearne funkcije uz uvjete u obliku linearnih matricnih nejednadzbi. Semidefinitno programiranje je važan numerički alat za analizu i sintezu sustava automatske regulacije.

**Definicija 12** (Semidefinitno programiranje). Promotrimo minimiziranje linearne funkcije varijable  $\mathbf{x} \in \mathbb{R}^m$  uz ograničenja u obliku linearnih matricnih nejednadzbi

$$\begin{aligned} \min_{\mathbf{x} \in \mathbb{R}^m} \mathbf{c}^T \mathbf{x} \\ \text{s.t. } \mathbf{F}(\mathbf{x}) \geq \mathbf{0}, \end{aligned} \quad (3.18)$$

gdje su  $\mathbf{c} \in \mathbb{R}^m$ , a  $\mathbf{F}(\mathbf{x})$  je LMI definirana izrazom (3.1). Problem opisan sa (3.18) predstavlja semidefinitni program. Budući da je  $\mathbf{F}(\mathbf{x})$  simetrična matrica, dovoljan i nužan uvjet pozitivne semidefinitnosti je da najmanja svojstvena vrijednost od  $\mathbf{F}(\mathbf{x})$  bude veća ili jednaka nuli.

Problem semidefinitnog programiranja može se shvatiti kao proširenje linearnog programiranja. Općenito, linearno programiranje formulira se na sljedeći način

$$\begin{aligned} \min_{\mathbf{x} \in \mathbb{R}^m} \mathbf{c}^T \mathbf{x} \\ \text{s.t. } \mathbf{A}\mathbf{x} + \mathbf{b} \geq \mathbf{0}, \end{aligned} \quad (3.19)$$

gdje su  $\mathbf{A} \in \mathbb{R}^{n \times m}$  i  $\mathbf{b} \in \mathbb{R}^n$ .

Razvijeni su mnogi algoritmi za rješavanje problema semidefinitnog programiranja kao što su simplex metoda, elipsoid metoda, te metoda unutarnje točke. Na temelju navedenih algoritama razvijeni su programski paketi za njihovo rješavanje.

### 3.2. Analiza stabilnosti dinamičkih sustava primjenom LMI

Promotrimo diferencijalnu inkluziju:

$$\dot{\mathbf{x}}(t) \in \mathbf{Q}(\mathbf{x}(t)), \quad (3.20)$$

gdje je  $\mathbf{Q}(\mathbf{x}) = \text{conv}\{\mathbf{Q}_1\mathbf{x}, \dots, \mathbf{Q}_M\mathbf{x}\}$ . U općem slučaju kada je  $M > 1$  imamo model vremenski promjenjivog sustava, tj. trajektorija inkluzije je rješenje vremenski zavisne jednadžbe

$$\dot{\mathbf{x}}(t) = \mathbf{A}(t)\mathbf{x}(t), \quad \mathbf{A}(t) \in \text{conv}\{\mathbf{Q}_1, \dots, \mathbf{Q}_M\}. \quad (3.21)$$

Jedno od glavnih pitanja vezanih uz dinamičke sustave je problem ispitivanja njihove stabilnosti, odnosno što se dešava sa trajektorijama sustava kada  $t \rightarrow \infty$ ; da li one teže prema nuli (sustav je stabilan) ili neke od njih idu u beskonačnost.

Uobičajeni način dokazivanja stabilnosti je određivanje Ljapunovljeve funkcije u kvadratnom obliku  $f(\mathbf{x}) = \mathbf{x}^T\mathbf{P}\mathbf{x}$ , gdje je matrica  $\mathbf{P}$  pozitivno definitna i simetrična, što dokazuje stupanj opadanja sustava  $\alpha$ , tj. za neki  $\alpha$  je zadovoljena diferencijalna nejednadžba

$$\frac{d}{dt}f(\mathbf{x}(t)) \leq -\alpha f(\mathbf{x}(t)). \quad (3.22)$$

Iz diferencijalne nejednadžbe (3.22) slijedi

$$f(\mathbf{x}(t)) \leq f(\mathbf{x}(0)) \exp(-\alpha t), \quad (3.23)$$

ako je  $\alpha > 0$ , sustav je stabilan; ako je  $\alpha = 0$ , sustav je granično stabilan; ako je  $\alpha < 0$ , ne možemo sa sigurnošću reći da li je sustav stabilan ili nestabilan.

Derivacija funkcije  $\mathbf{x}^T(t)\mathbf{P}\mathbf{x}(t)$  po vremenu je  $2\mathbf{x}^T(t)\mathbf{P}\dot{\mathbf{x}}(t)$ ; matrica  $\mathbf{P}$  dokazuje stupanj opadanja  $\alpha$  ako i samo ako je simetrična i pozitivno definitna

$$2\mathbf{x}^T\mathbf{P}\mathbf{y} \leq -\alpha\mathbf{x}^T\mathbf{P}\mathbf{x}. \quad (3.24)$$

Kako je tražena nejednadžba linearna u  $\mathbf{y}$ , ona je dokaziva za svaki  $\mathbf{y} \in \mathbf{Q}(x)$  ako i samo ako vrijedi  $\mathbf{y} = \mathbf{Q}_i\mathbf{x}$ ,  $i = 1, \dots, M$  ( $\mathbf{Q}(x)$  je konveksna ljuska točaka  $\mathbf{Q}_i\mathbf{x}$ ). Dakle pozitivno definitna matrica  $\mathbf{P}$  dokazuje stupanj opadanja  $\alpha$  ako i samo ako vrijedi sljedeće

$$\mathbf{x}^T[\mathbf{P}\mathbf{Q}_i + \mathbf{Q}_i^T\mathbf{P}]\mathbf{x} \equiv 2\mathbf{x}^T\mathbf{P}\mathbf{Q}_i\mathbf{x} \leq -\alpha\mathbf{x}^T\mathbf{P}\mathbf{x}, \quad (3.25)$$

za svaki  $\mathbf{x}$ , tj. ako i samo ako matrica  $\mathbf{P}$  zadovoljava sustav linearnih matričnih nejednadžbi:

$$\alpha\mathbf{P} + \mathbf{P}\mathbf{Q}_i + \mathbf{Q}_i^T\mathbf{P} \leq \mathbf{0}, \quad i = 1, \dots, M, \quad \mathbf{P} > \mathbf{0}. \quad (3.26)$$

Možemo zadati da je  $\mathbf{P} \geq \mathbf{I}$ , čime dobivamo sustav linearnih matričnih nejednadžbi

$$\mathbf{P} \geq \mathbf{I}, \quad \alpha \mathbf{P} + \mathbf{P}\mathbf{Q}_i + \mathbf{Q}_i^T \mathbf{P} \leq \mathbf{0} \quad i = 1, \dots, M, \quad (3.27)$$

što je pozitivno semidefinitni program.

**Primjer 1** (*Analiza stabilnosti primjenom LMI*). Zadan je autonomni kontinuirani LTI sustav

$$\begin{aligned} \dot{\mathbf{x}}(t) &= \mathbf{A}\mathbf{x}(t), \\ \begin{bmatrix} \dot{x}_1 \\ \dot{x}_2 \\ \dot{x}_3 \end{bmatrix} &= \begin{bmatrix} 0 & 1 & 0 \\ 0 & 0 & 1 \\ -1 & -2 & -3 \end{bmatrix} \begin{bmatrix} x_1 \\ x_2 \\ x_3 \end{bmatrix}. \end{aligned}$$

Potrebno je ispitati stabilnost sustava rješavanjem Ljapunovljeve linearne matrične jednadžbe

$$\begin{aligned} \mathbf{P} &> \mathbf{0}, \\ \mathbf{A}^T \mathbf{P} + \mathbf{P} \mathbf{A} &< \mathbf{0}. \end{aligned}$$

Primjenom Yalmip sučelja koje se implementira u MATLAB te uz primjenu SeDuMi "solvera" dobivamo sljedeću matricu

$$\mathbf{P} = \begin{bmatrix} 0.9354 & 0.6503 & 0.2024 \\ 0.6503 & 2.0834 & 0.5064 \\ 0.2024 & 0.5064 & 0.4092 \end{bmatrix},$$

čije su svojstvene vrijednosti

$$\lambda_1 = 0.2670, \quad \lambda_2 = 0.6435, \quad \lambda_3 = 2.5176,$$

iz kojih zaključujemo da je matrica  $\mathbf{P}$  pozitivno definitna, što znači da je razmatrani sustav stabilan.

Skripta koja rješava opisani problem dana je u dodatku [D1](#).

### 3.3. Sinteza regulacijskih sustava primjenom LMI

Sada ćemo promatrati regulacijski sustav koji se sastoji od objekta regulacije na koji djeluje vektor upravljanja  $\mathbf{u}(t)$

$$\dot{\mathbf{x}}(t) \in \mathbf{Q}(\mathbf{x}(t), \mathbf{u}(t)), \quad (3.28)$$

gdje su  $\mathbf{Q}(\mathbf{x}, \mathbf{u}) = \text{conv}\{\mathbf{Q}_1\mathbf{x} + \mathbf{B}_1\mathbf{u}, \dots, \mathbf{Q}_M\mathbf{x} + \mathbf{B}_M\mathbf{u}\}$ ,  $\mathbf{x} \in \mathbb{R}^n$  vektor stanja,  $\mathbf{u} \in \mathbb{R}^m$  vektor upravljanja,  $\mathbf{Q}_i \in \mathbb{R}^{n \times n}$ ,  $\mathbf{B}_i \in \mathbb{R}^{n \times m}$ . Cilj je osigurati stabilnost zatvorenog sustava sa linearnom vremenski - invarijantnom povratnom vezom u obliku

$$\mathbf{u}(t) = \mathbf{K}\mathbf{x}(t), \quad (3.29)$$

gdje je  $\mathbf{K} \in \mathbb{R}^{m \times n}$  matrica povratna veze, odnosno regulator stanja sustava. Taj cilj ćemo postići preko Ljapunovljeve funkcije u kvadratnom obliku  $f(\mathbf{x}) = \mathbf{x}^T \mathbf{P}\mathbf{x}$ .

Ako za neki  $\alpha > 0$  možemo pronaći istovremeno matricu  $\mathbf{K}$  i pozitivno definitnu simetričnu matricu  $\mathbf{P}$  takve da je

$$\frac{d}{dt}(\mathbf{x}^T(t) \mathbf{P}\mathbf{x}(t)) \leq -\alpha \mathbf{x}^T(t) \mathbf{P}\mathbf{x}(t), \quad (3.30)$$

tada će naš sustav biti stabilan.

Na isti način kao u prethodnom razmatranju izraz (3.30) i uvjeti za matricu  $\mathbf{P}$  (pozitivna definitnost) rezultiraju sustavom matricnih nejednadžbi

$$[\mathbf{Q}_i + \mathbf{B}_i\mathbf{K}]^T \mathbf{P} + \mathbf{P}[\mathbf{Q}_i + \mathbf{B}_i\mathbf{K}] \leq -\alpha \mathbf{P}, \quad i = 1, \dots, M, \quad \mathbf{P} > \mathbf{0}, \quad (3.31)$$

gdje su nepoznate matrice  $\mathbf{P}$  i  $\mathbf{K}$ . Sustav nije linearan u matricama  $\mathbf{P}$  i  $\mathbf{K}$  pa uvodimo supstituciju

$$\mathbf{Y} = \mathbf{P}^{-1} \Leftrightarrow \mathbf{P} = \mathbf{Y}^{-1}, \quad \mathbf{F} = \mathbf{K}\mathbf{P}^{-1} \Leftrightarrow \mathbf{K} = \mathbf{F}\mathbf{Y}^{-1}. \quad (3.32)$$

Sa tim novim varijablama sustav postaje:

$$\begin{aligned} \mathbf{Q}_i^T \mathbf{Y}^{-1} + \mathbf{Y}^{-1} \mathbf{Q}_i + \mathbf{Y}^{-1} \mathbf{F}^T \mathbf{B}_i^T \mathbf{Y}^{-1} + \mathbf{Y}^{-1} \mathbf{B}_i \mathbf{F} \mathbf{Y}^{-1} &\leq -\alpha \mathbf{Y}^{-1}, \\ i = 1, \dots, M, \quad \mathbf{Y} > \mathbf{0}. \end{aligned} \quad (3.33)$$

Ako gornji izraz pomnožimo sa lijeve i desne strane matricom  $\mathbf{Y}$  dobivamo:

$$\begin{aligned} \mathbf{Y}\mathbf{Q}_i^T + \mathbf{Q}_i\mathbf{Y} + \mathbf{F}^T\mathbf{B}_i^T + \mathbf{B}_i\mathbf{F} &\leq -\alpha\mathbf{Y}, \\ i = 1, \dots, M, \quad \mathbf{Y} &> \mathbf{0}, \end{aligned} \quad (3.34)$$

što je sustav LMI sa varijablama  $\mathbf{Y}$  i  $\mathbf{F}$  koji predstavlja semidefinitan program.

**Primjer 2** (*Sinteza upravljanja primjenom LMI*). Zadan je LTI sustav u prostoru stanja

$$\begin{aligned} \dot{\mathbf{x}}(t) &= \mathbf{A}\mathbf{x}(t) + \mathbf{B}\mathbf{u}(t), \\ \begin{bmatrix} \dot{x}_1 \\ \dot{x}_2 \end{bmatrix} &= \begin{bmatrix} -1 & 2 \\ 1 & 2 \end{bmatrix} \begin{bmatrix} x_1 \\ x_2 \end{bmatrix} + \begin{bmatrix} 1 \\ 1 \end{bmatrix} [u_1]. \end{aligned}$$

Potrebno je odrediti zakon upravljanja

$$\mathbf{u}(t) = \mathbf{K}\mathbf{x}(t)$$

koji stabilizira sustav.

Ako zakon upravljanja uvrstimo u jednadzbu sustava tada dobivamo regulacijski sustav

$$\dot{\mathbf{x}}(t) = (\mathbf{A} + \mathbf{BK})\mathbf{x}(t).$$

Za sintezu upravljanja prema izrazu (3.31) potrebno je riješiti sljedeću matricnu nejednadzbu

$$\begin{aligned} (\mathbf{A} + \mathbf{BK})^T \mathbf{P} + \mathbf{P} (\mathbf{A} + \mathbf{BK}) &< \mathbf{0}, \\ \mathbf{P} &> \mathbf{0}. \end{aligned}$$

Budući da prethodna matricna nejednadzba nije linearna u matricama  $\mathbf{P}$  i  $\mathbf{K}$  uvodimo supstituciju prema izrazu (3.32) čime dobivamo

$$\begin{aligned} \mathbf{A}\mathbf{Y} + \mathbf{Y}\mathbf{A}^T + \mathbf{B}\mathbf{F} + \mathbf{F}^T\mathbf{B}^T &< \mathbf{0}, \\ \mathbf{Y} &> \mathbf{0}. \end{aligned}$$

Primjenom Yalmip sučelja koje se implementira u MATLAB te uz primjenu SeDuMi "solvera" dobivamo sljedeće matrice

$$\mathbf{Y} = \begin{bmatrix} 0.7500 & 0.1362 \\ 0.1362 & 1.0225 \end{bmatrix}, \quad \mathbf{F} = \begin{bmatrix} -0.0794 & -2.7381 \end{bmatrix},$$



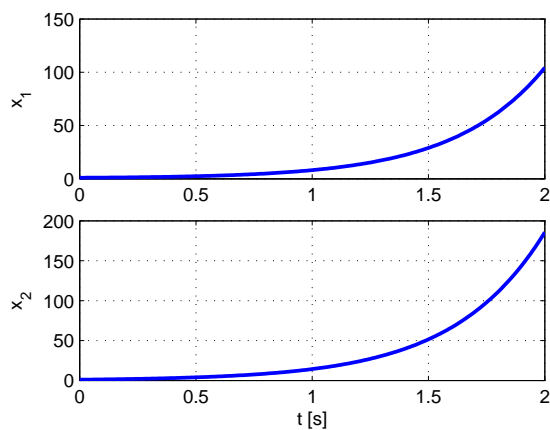
iz kojih dobivamo matricu  $\mathbf{K}$

$$\mathbf{K} = \mathbf{F}\mathbf{Y}^{-1} = \begin{bmatrix} 0.3901 & -2.7299 \end{bmatrix}.$$

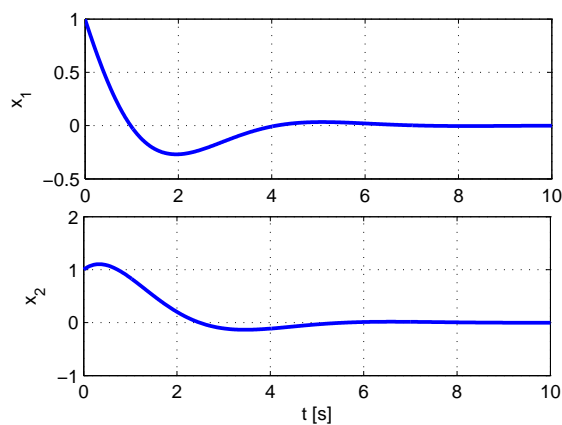
Svojstvene vrijednosti matrice  $\mathbf{A} + \mathbf{BK}$  koje iznose

$$\lambda_1 = -0.6699 + 1.0055i, \quad \lambda_2 = -0.6699 - 1.0055i,$$

nalaze se u lijevoj kompleksnoj poluravnini iz čega zaključujemo da je regulacijski sustav stabilan. Skripta koja rješava opisani problem dana je u dodatku D2.



Slika 3.1: Odziv sustava bez regulatora na početne uvjete  $\mathbf{x}_0 = [1 \ 1]^T$ .



Slika 3.2: Odziv sustava sa regulatorom na početne uvjete  $\mathbf{x}_0 = [1 \ 1]^T$ .

## Poglavlje 4.

# $\mathcal{H}_\infty$ sinteza regulacijskih sustava

Metoda  $\mathcal{H}_\infty$  optimizacije koristi se u teoriji upravljanja tehničkim sustavima za sintezu regulatora kojima se postiže robustnost ili stabilizacija sustava. Pri tome se upravljački zadatak predstavlja kao problem matematičke optimizacije čijim se rješavanjem dobiva željeni zakon upravljanja. Takav pristup zahtjeva relativno visoku razinu matematičkog razumijevanja, a također i dovoljno dobar model objekta upravljanja.

Termin  $\mathcal{H}_\infty$  dolazi od imena matematičkog prostora nad kojim se vrši optimizacija.  $\mathcal{H}_\infty$  je prostor analitičkih matričnih funkcija koje su ograničene u lijevoj strani kompleksne ravnine definirane sa  $Re(s) < 0$ , a  $\mathcal{H}_\infty$  norma je maksimalna singularna vrijednost funkcije u tom prostoru. Ovo se može interpretirati kao maksimalno pojačanje u svim smjerovima i na svim frekvencijama. Za sustave sa jednim ulazom i jednim izlazom to pojačanje predstavlja maksimalnu vrijednost u frekvencijskoj karakteristici sustava<sup>1</sup>.

Kada govorimo o  $\mathcal{H}_\infty$  optimizaciji, tada govorimo o metodi sinteze upravljanja čiji je cilj minimizacija vrh(ov)ova jedne ili više prijenosnih funkcija. Kako smo već rekli,  $\mathcal{H}_\infty$  norma stabilne prijenosne funkcije  $G(s)$  je vršna vrijednost od  $|G(j\omega)|$

---

<sup>1</sup>Frekvencijska karakteristika sustava koja prikazuje zavisnost amplitude frekvencijske prijenosne funkcije i faznog kuta o frekvenciji naziva se Bodeovim dijagramom. Kod njega se odvojeno crtaju amplitudna i fazna frekvencijska karakteristika, a mjerilo na ordinatnim osima je linearno, dok je na osi apscisa frekvencija dana u logaritamskom mjerilu.

kao frekvencijske funkcije, odnosno

$$\|G(s)\|_\infty \triangleq \max_{\omega} |G(j\omega)|. \quad (4.1)$$

Točnije govoreći, "max" (maksimalna vrijednost) bi se trebala zamijeniti sa "sup" (supremum, najmanja gornja granica) zato jer se maksimum u stvarnosti neće postići budući da tada  $\omega \rightarrow \infty$ . Simbol  $\infty$  dolazi od činjenice da se maksimalna veličina preko frekvencije može napisati kao

$$\max |G(j\omega)| = \lim_{p \rightarrow \infty} \left( \int_{-\infty}^{\infty} |G(j\omega)|^p d\omega \right)^{\frac{1}{p}}. \quad (4.2)$$

## 4.1. Norme sustava

Prostori  $\mathcal{H}_2$  i  $\mathcal{H}_\infty$ , koji se još nazivaju i Hardyevi prostori, su skupovi analitičkih funkcija. Neka je  $S \subset \mathbb{C}$  otvoreni skup, gdje je  $\mathbb{C}$  skup kompleksnih brojeva i neka je  $f(s)$  kompleksna funkcija definirana u  $S$ :

$$f(s) : S \mapsto \mathbb{C}. \quad (4.3)$$

Za funkciju  $f(s)$  kaže se da je *analitička u nekoj točki* unutar skupa  $S$  ako je diferencijabilna u toj točki i također u okolini te točke. Za funkciju  $f(s)$  kaže se da je *analitička u skupu*  $S$  ako sve njene derivacije postoje u tom području ili je analitička u svim točkama tog područja. Prema tome matricna funkcija je analitička u  $S$  ako je svaki element analitička funkcija u  $S$ .

Nadalje, razmotrimo prostore kompleksnih analitičkih matičnih funkcija koji su u najčešćoj upotrebi prema [23].

$\mathcal{L}_2$  prostor je Hilbertov prostor<sup>2</sup> matičnih (ili skalarnih) funkcija na  $j\mathbb{R}$  i sadrži sve kompleksne matične funkcije  $\mathbf{F}$  takve da je donji integral ograničen, odnosno

$$\int_{-\infty}^{\infty} \text{trace} [\mathbf{F}(j\omega)^* \mathbf{F}(j\omega)] d\omega < \infty, \quad (4.4)$$

---

<sup>2</sup>Hilbertov prostor je prostor potpunog skalarnog produkta s normom induciranom svojim skalarnim produktom. Na primjer  $\mathbb{C}^n$  sa uobičajenim skalarnim produktom je konačno dimenzionalan Hilbertov prostor.

gdje  $\mathbf{F}(j\omega)^*$  predstavlja transponiranu konjugirano kompleksnu matricu od  $\mathbf{F}(j\omega)$ . Skalarni produkt ovog Hilbertovog prostora je definiran na sljedeći način

$$\langle \mathbf{F}, \mathbf{G} \rangle \triangleq \frac{1}{2\pi} \int_{-\infty}^{\infty} \text{trace} [\mathbf{F}(j\omega)^* \mathbf{G}(j\omega)] d\omega, \quad (4.5)$$

gdje su  $\mathbf{F}, \mathbf{G} \in \mathcal{L}_2$ , a norma inducirana skalarnim produktom je

$$\|\mathbf{F}\|_2 \triangleq \sqrt{\langle \mathbf{F}, \mathbf{F} \rangle}. \quad (4.6)$$

Sve realne striktno pravilne racionalne<sup>3</sup> matrice prijenosnih funkcija koje nemaju polove na imaginarnoj osi tvore podprostor od  $\mathcal{L}_2$  koji se označava sa  $\mathcal{RL}_2$ .

$\mathcal{H}_2$  je zatvoreni podprostor od  $\mathcal{L}_2$  sa matičnom funkcijom  $\mathbf{F}(s)$  analitičkom u  $Re(s) > 0$ , odnosno u otvorenoj desnoj poluravnini. Slično kao i prije, realni racionalni podprostor u  $\mathcal{H}_2$ , koji sadrži sve striktno pravilne i stabilne realne racionalne matrice prijenosnih funkcija označana se sa  $\mathcal{RH}_2$

$\mathcal{L}_\infty$  je prostor matičnih (ili skalarnih) funkcija koje su ograničene na  $j\mathbb{R}$ . Racionalni podprostor od  $\mathcal{L}_\infty$ , označen sa  $\mathcal{RL}_\infty$ , sadrži sve racionalne pravilne matrice prijenosnih funkcija koje nemaju polove na imaginarnoj osi.

$\mathcal{H}_\infty$  je zatvoreni podprostor u  $\mathcal{L}_\infty$  sa funkcijama koje su analitičke u otvorenoj desnoj poluravnini i ograničene na imaginarnoj osi.  $\mathcal{RH}_\infty$  je realni racionalni podprostor od  $\mathcal{H}_\infty$  koji sadrži sve pravilne i realno racionalne stabilne matrice prijenosnih funkcija.

Od posebnog su interesa  $\mathcal{L}_2$  i  $\mathcal{L}_\infty$  stabilnost. Značenje  $\mathcal{L}_2$  stabilnosti je da ulazni signal konačne energije uzrokuje izlazni signal konačne energije. Ako imamo sustav u ravnotežnom stanju i sustav je globalno asimptotski stabilan, tada vanjski signal ili poremećaj konačne energije (što praktično znači signal konačnog vremenskog trajanja) uzrokuje regulacijsku pogrešku konačne energije. To znači da će sustav nakon izbacivanja iz ravnotežnog stanja s vremenom ponovo konvergirati ravnotežnom stanju.

Značenje  $\mathcal{L}_\infty$  stabilnosti je da ulazni signal konačne amplitude uzrokuje izlazni signal konačne amplitude. Drugim riječima imamo tzv. ograničen-ulaz-ograničen-izlaz (engl. *Bounded-Input-Bounded-Output* – BIBO) stabilnost. Ako imamo sustav u ravnotežnom stanju i sustav je globalno asimptotski stabilan, tada vanjski

<sup>3</sup>Red polinoma u brojniku je manji od reda polinoma u nazivniku.

signal ili poremećaj konačne (ograničene) amplitude (što praktično znači permanentni signal neograničenog trajanja) uzrokuje regulacijsku pogrešku ograničene amplitude. To znači da sustav nakon izbacivanja iz ravnotežnog stanja s vremenom neće asimptotski konvergirati ravnotežnom stanju ali će odstupanje biti ograničeno.

Razmotrimo sada načine računanja dviju najčešćih normi za vrednovanje performansi sustava, a to su  $\mathcal{H}_2$  i  $\mathcal{H}_\infty$  norma. Pretpostavimo da imamo sustav definiran matricom prijenosnih funkcija  $\mathbf{G}(s)$  i matricom težinskih funkcija  $\mathbf{g}(t)$ . Neka je ulazni signal  $\mathbf{w}$ , a izlazni signal  $\mathbf{z}$ .

Za definiranje  $\mathcal{H}_2$  norme koristi se *Frobeniusova matična norma*, definirana izrazom (A5), integrirana po frekvenciji, odnosno prema [42]

$$\|\mathbf{G}(s)\|_2 \triangleq \sqrt{\frac{1}{2\pi} \int_{-\infty}^{\infty} \text{trace} [\mathbf{G}(j\omega)^* \mathbf{G}(j\omega)] d\omega}, \quad (4.7)$$

gdje  $\mathbf{G}(j\omega)^*$  predstavlja transponiranu konjugirano kompleksnu matricu od  $\mathbf{G}(j\omega)$ . Iz izraza (4.7) vidimo da  $\mathbf{G}(s)$  mora biti striktno pravilno racionalna funkcija, odnosno mora biti  $\mathbf{G}(\infty) = \mathbf{0}$ , inače je  $\mathcal{H}_2$  norma beskonačna.  $\mathcal{H}_2$  norma se može interpretirati i na drukčiji način primjenom Parsevalovog teorema koji kaže da za kauzalni signal  $\mathbf{f} \in \mathcal{L}_2$  vrijedi izraz [20]

$$\int_0^{\infty} \mathbf{f}(t)^T \mathbf{f}(t) dt = \frac{1}{2\pi} \int_{-\infty}^{\infty} \mathbf{F}(j\omega)^* \mathbf{F}(j\omega) d\omega, \quad (4.8)$$

slijedi da je izraz (4.7) jednak  $\mathcal{H}_2$  normi impulsnog odziva

$$\|\mathbf{G}(s)\|_2 = \|\mathbf{g}(t)\|_2 \triangleq \sqrt{\int_0^{\infty} \text{trace} [\mathbf{g}(\tau)^T \mathbf{g}(\tau)] d\tau}, \quad (4.9)$$

odnosno

$$\|\mathbf{G}(s)\|_2 = \|\mathbf{g}(t)\|_2 = \sqrt{\sum_{ij} \int_0^{\infty} |g_{ij}(\tau)|^2 d\tau}. \quad (4.10)$$

Matrica težinskih funkcija jednaka je

$$\mathbf{g}(t) = \begin{cases} \mathbf{0}, & t < 0 \\ \mathbf{C}e^{\mathbf{A}t}\mathbf{B} + \mathbf{D}\delta(t), & t \geq 0, \end{cases} \quad (4.11)$$

gdje je  $\delta(t)$  jedinična impulsna funkcija koja zadovoljava  $\lim_{t \rightarrow 0} \int_0^t \delta(t) dt = 1$ , matrice  $\mathbf{A}$ ,  $\mathbf{B}$ ,  $\mathbf{C}$ ,  $\mathbf{D}$  su matrice sustava zapisanog u obliku prostora stanja prema izrazima (2.17) i (2.18).

Uvrštavanjem izraza (4.11) u izraz (4.9) dobivamo izraz za numeričko izračunavanje  $\mathcal{H}_2$  norme sustava [42, 23]

$$\|\mathbf{G}(s)\|_2 = \sqrt{\text{trace}(\mathbf{B}^* \mathbf{Q} \mathbf{B})} \quad \text{ili} \quad \|\mathbf{G}(s)\|_2 = \sqrt{\text{trace}(\mathbf{C} \mathbf{P} \mathbf{C}^*)}, \quad (4.12)$$

gdje su  $\mathbf{Q}$  i  $\mathbf{P}$  Gramiani mjerljivosti i upravljivosti<sup>4</sup>, respektivno, definirani izrazima

$$\mathbf{Q} = \int_0^\infty e^{\mathbf{A}^* \tau} \mathbf{C}^* \mathbf{C} e^{\mathbf{A} \tau} d\tau, \quad (4.13)$$

$$\mathbf{P} = \int_0^\infty e^{\mathbf{A} \tau} \mathbf{B} \mathbf{B}^* e^{\mathbf{A}^* \tau} d\tau, \quad (4.14)$$

a koji se također mogu dobiti i rješavanjem sljedećih Ljapunovljevih matričnih jednadžbi

$$\mathbf{A}^* \mathbf{Q} + \mathbf{Q} \mathbf{A} = -\mathbf{C}^* \mathbf{C}, \quad (4.15)$$

$$\mathbf{A} \mathbf{P} + \mathbf{P} \mathbf{A}^* = -\mathbf{B} \mathbf{B}^*. \quad (4.16)$$

Pretpostavimo da je  $\mathbf{G}(s) \in \mathcal{L}_\infty$  pravilna matrica prijenosnih funkcija stabilnog linearnog sustava, tada je  $\mathcal{H}_\infty$  norma matrice  $\mathbf{G}(s)$  prema [23, 43] jednaka

$$\|\mathbf{G}(s)\|_\infty \triangleq \sup_{\text{Re}(s) > 0} \sigma_{\max}(\mathbf{G}(s)) = \sup_{\omega \in \mathbb{R}} \sigma_{\max}(\mathbf{G}(j\omega)), \quad (4.17)$$

gdje  $\sigma_{\max}(\cdot)$  označava maksimalnu singularnu vrijednost matrice, tj.

$$\sigma_{\max}(\mathbf{F}) = \lambda_{\max}^{1/2}(\mathbf{F}^* \mathbf{F}). \quad (4.18)$$

Izračunavanje  $\mathcal{H}_\infty$  norme je složeno i zahtijeva primjenu rekursivnog algoritma. Sa stajališta inženjerskog upravljanja sustavima  $\mathcal{H}_\infty$  norma se može interpretirati unutar kompleksne ravnine kao udaljenost od ishodišta do najudaljenije točke Nyquistovog dijagrama, ili kao vršna vrijednost u Bodeovom amplitudno frekven-cijskom dijagramu.

---

<sup>4</sup>Vidi Dodatak C.

$\mathcal{H}_\infty$  norma se može procijeniti (estimirati) računanjem  $\sigma_{max}(\mathbf{G}(j\omega))$  na  $N$  frekvencija,  $\{\omega_1, \dots, \omega_N\}$ , i tada je

$$\|\mathbf{G}(s)\|_\infty \geq \max_{1 \leq k \leq N} \sigma_{max}(\mathbf{G}(j\omega_k)). \quad (4.19)$$

Nadalje prema [23],  $\mathcal{H}_\infty$  norma također se može izračunati i u prostoru stanja ako je matrica  $\mathbf{G}(s)$  racionalna. Neka postoji pozitivna skalarna vrijednost  $\gamma > 0$  i neka je

$$\mathbf{G}(s) = \left[ \begin{array}{c|c} \mathbf{A} & \mathbf{B} \\ \hline \mathbf{C} & \mathbf{D} \end{array} \right] \in \mathcal{RL}_\infty. \quad (4.20)$$

Pretpostavimo da matrica  $\mathbf{A}$  nema svojstvene vrijednosti na  $j\omega$  osi. Tada vrijedi  $\|\mathbf{G}(s)\|_\infty < \gamma$  ako i samo ako je  $\sigma_{max}(\mathbf{D}) < \gamma$  i matrica

$$\mathbf{H} = \left[ \begin{array}{cc} \mathbf{A} + \mathbf{B}\mathbf{R}^{-1}\mathbf{D}^*\mathbf{C} & \mathbf{B}\mathbf{R}^{-1}\mathbf{B}^* \\ -\mathbf{C}^*(\mathbf{I} + \mathbf{D}\mathbf{R}^{-1}\mathbf{D}^*)\mathbf{C} & -(\mathbf{A} + \mathbf{B}\mathbf{R}^{-1}\mathbf{D}^*\mathbf{C})^* \end{array} \right], \quad (4.21)$$

gdje je  $\mathbf{R} = \gamma^2\mathbf{I} - \mathbf{D}^*\mathbf{D}$ , nema svojstvene vrijednosti na  $j\omega$  osi. Matrica  $\mathbf{H}$  iz izraza (4.21) naziva se matrica Hamiltonian budući da vrijedi [17]

$$\mathbf{J}^{-1}\mathbf{H}\mathbf{J} = -\mathbf{H}^*, \quad \mathbf{J} = \begin{bmatrix} \mathbf{0} & -\mathbf{I} \\ \mathbf{I} & \mathbf{0} \end{bmatrix}. \quad (4.22)$$

Primjetimo da vrijedi sljedeće

$$\begin{aligned} \|\mathbf{D}\| &= \sigma_{max}(\mathbf{G}(j\omega)) \\ &\leq \sup_{\omega} (\sigma_{max}(\mathbf{G}(j\omega))) < \gamma, \end{aligned} \quad (4.23)$$

što implicira da ako je  $\|\mathbf{D}\| = \sigma_{max}(\mathbf{D}) > \gamma$  tada je nemoguće da  $\|\mathbf{G}(s)\|_\infty$  bude manje od  $\gamma$ . Nejednadžba  $\sup_{\omega} \sigma_{max}(\mathbf{G}(j\omega)) < \gamma$  je zadovoljena ako i samo ako je

$$\sup_{\omega} \sigma_{max}(\mathbf{G}(j\omega)^*\mathbf{G}(j\omega)) < \gamma^2\mathbf{I}, \quad (4.24)$$

što znači da je matrica  $\gamma^2\mathbf{I} - \mathbf{G}(j\omega)^*\mathbf{G}(j\omega)$  nesingularna za svaki  $\omega$ .

Promotrimo sada dinamički sustav sa sljedećom matricom prijenosnih funkcija

$$\Phi(s) = (\gamma^2\mathbf{I} - \mathbf{G}(j\omega)^*\mathbf{G}(j\omega))^{-1}. \quad (4.25)$$

Možemo zaključiti da je  $\|\mathbf{G}(s)\|_\infty < \gamma$  ako i samo ako  $\Phi(s)$  nema polove na imaginarnoj osi. Ako takvi polovi postoje, recimo na  $j\omega_0$ , tada je

$$\Phi(j\omega_0)^{-1} = \mathbf{0} = \gamma^2 \mathbf{I} - \mathbf{G}(j\omega_0)^* \mathbf{G}(j\omega_0), \quad (4.26)$$

što je u kontradikciji sa pretpostavkom da je  $\Phi(j\omega)^{-1}$  nesingularna za svaki  $\omega$ .

Nadalje,  $\Phi(s)$  ima sljedeći oblik u prostoru stanja

$$\Phi(s) = \left[ \begin{array}{c|c} \mathbf{H} & \begin{bmatrix} \mathbf{B}\mathbf{R}^{-1} \\ -\mathbf{C}^*\mathbf{D}\mathbf{R}^{-1} \end{bmatrix} \\ \hline \begin{bmatrix} \mathbf{R}^{-1}\mathbf{D}^*\mathbf{C} & \mathbf{R}^{-1}\mathbf{B}^* \end{bmatrix} & \mathbf{R}^{-1} \end{array} \right]. \quad (4.27)$$

Ako matrica  $\mathbf{H}$  ima svojstvenu vrijednost na imaginarnoj osi, recimo na  $j\omega_0$ , tada postoji vektor  $\mathbf{x}_0 = [x_1 \ x_2]^T \neq \mathbf{0}$  takav da je  $(j\omega_0 \mathbf{I} - \mathbf{H}) \mathbf{x}_0 = \mathbf{0}$ . Ako ova svojstvena vrijednost odgovara upravljivom/mjerljivom modu od  $\Phi(s)$ , tada  $\Phi(s)$  ima pol na imaginarnoj osi i norma  $\|\mathbf{G}(s)\|_\infty$  ne može biti manja od  $\gamma$ . Stoga, ako je  $\|\mathbf{G}(s)\|_\infty < \gamma$  tada  $j\omega_0$  mora biti ili neupravljivi ili nemjerljivi mod od  $\Phi(s)$ .

Neka je  $j\omega_0$  nemjerljivi mod sustava  $\Phi(s)$ . Test mjerljivosti Popov-Belevitch-Hautus prema [17] zahtjeva da matrica  $[\lambda \mathbf{I} - \mathbf{H} \begin{bmatrix} \mathbf{R}^{-1}\mathbf{D}^*\mathbf{C} & \mathbf{R}^{-1}\mathbf{B}^* \end{bmatrix}]$  ima puni rang za sve  $\lambda$ . Ako je  $j\omega_0$  nemjerljivi mod, tada postoji  $\mathbf{x}_0 = [x_1 \ x_2]^T \neq \mathbf{0}$  takav da je

$$[\lambda \mathbf{I} - \mathbf{H} \begin{bmatrix} \mathbf{R}^{-1}\mathbf{D}^*\mathbf{C} & \mathbf{R}^{-1}\mathbf{B}^* \end{bmatrix}] \mathbf{x}_0 = \mathbf{0}, \quad (4.28)$$

što se može desiti samo ako je

$$\begin{aligned} \mathbf{H}\mathbf{x}_0 &= j\omega_0 \mathbf{x}_0, \\ \mathbf{0} &= \begin{bmatrix} \mathbf{R}^{-1}\mathbf{D}^*\mathbf{C} & \mathbf{R}^{-1}\mathbf{B}^* \end{bmatrix} \mathbf{x}_0, \end{aligned} \quad (4.29)$$

odnosno

$$\begin{aligned} (j\omega_0 \mathbf{I} - \mathbf{A})x_1 &= \mathbf{0}, \\ (j\omega_0 \mathbf{I} + \mathbf{A}^*)x_2 &= -\mathbf{C}^*\mathbf{C}x_1, \\ \mathbf{D}^*\mathbf{C}x_1 + \mathbf{B}^*x_2 &= \mathbf{0}. \end{aligned} \quad (4.30)$$

Budući da je pretpostavka da matrica  $\mathbf{A}$  nema svojstvenih vrijednosti na imaginarnoj osi, slijedi da  $(j\omega_0 \mathbf{I} - \mathbf{A})x_1 = \mathbf{0}$  implicira  $x_1 = 0$ . Uvrštavanjem  $x_1 = 0$  u drugu jednadžbu izraza (4.30) dobivamo  $(j\omega_0 \mathbf{I} + \mathbf{A}^*)x_2 = \mathbf{0}$ . Ponovo  $\mathbf{A}^*$  nema



svojstvene vrijednosti na imaginarnoj osi pa također mora biti  $x_2 = 0$ . Ovo je u kontradikciji sa prethodnom pretpostavkom  $\mathbf{x}_0 \neq \mathbf{0}$ .

Na sličan način možemo promatrati slučaj gdje je  $j\omega_0$  neupravljivi mod od  $\Phi(s)$ . Primjena Popov-Belevitch-Hautus testa upravljivosti prema [17] ponovo dovodi do kontradikcije, pa možemo zaključiti da  $\Phi(s)$  ne može imati polove na imaginarnoj osi ako i samo ako matrica Hamiltonian  $\mathbf{H}$  nema svojstvene vrijednosti na imaginarnoj osi.

Za računanje  $\mathcal{H}_\infty$  norme na temelju prethodnog razmatranja u refrencama [43] i [44] je razvijen sljedeći vrlo efikasan algoritam raspolavljanja (engl. *Bisection Algorithm*):

1. odabrati gornju  $\gamma_u$  i donju  $\gamma_l$  granicu takve da je  $\gamma_l < \|\mathbf{G}(s)\|_\infty < \gamma_u$ ;
2. ako je  $(\gamma_u - \gamma_l)/\gamma_l \leq \varepsilon$ , gdje je  $\varepsilon$  tolerancija pogreške, STOP;  $\|\mathbf{G}(s)\|_\infty \approx (\gamma_u + \gamma_l)/2$ . Inače ići na sljedeći korak;
3. postaviti  $\gamma = (\gamma_u + \gamma_l)/2$ ;
4. ispitati da li je  $\|\mathbf{G}(s)\|_\infty < \gamma$  računanjem svojstvenih vrijednosti matrice  $\mathbf{H}$  iz izraza (4.21) za odgovarajući  $\gamma$ ;
5. ako  $\mathbf{H}$  nema svojstvene vrijednosti na imaginarnoj osi postaviti  $\gamma_l = \gamma$ ; inače  $\gamma_u = \gamma$ ; vratiti se na korak 2.

Ovaj algoritam radi na vrlo jednostavan način. Prapostavlja da znamo granice  $\gamma_u$  i  $\gamma_l$ . Početna vrijednost od  $\|\mathbf{G}(s)\|_\infty$  je srednja između  $\gamma_u$  i  $\gamma_l$ , čime područje traženja dijelimo na pola. Označimo sa  $\gamma_0$  tu početnu vrijednost. Ispitivanjem svojstvenih vrijednosti matrice  $\mathbf{H}$  iz izraza (4.21) možemo utvrditi da li je naša početna vrijednost prevelika ili premala. Ako je prevelika tada znamo da je  $\gamma_l < \|\mathbf{G}(s)\|_\infty < \gamma_0$ , a ako je premala tada je  $\gamma_0 < \|\mathbf{G}(s)\|_\infty < \gamma_u$ . Prema ovim informacijama izabiremo novu vrijednost  $\gamma_1$  kojom se područje traženja ponovo raspolavlja. U opisanom algoritmu implementirana je ova "igra pogađanja" koja garantira određivanje  $\|\mathbf{G}(s)\|_\infty$  s točnošću od  $(\gamma_u - \gamma_l)/2^n$  nakon  $n$  ponavljanja.

Da bi shvatili razliku između  $\mathcal{H}_2$  i  $\mathcal{H}_\infty$  definirajmo  $\mathcal{H}_2$  normu koristeći vezu između Frobeniusove matrične norme i singularne vrijednosti koja glasi

$$\|\cdot\|_F = \sqrt{\sum_i \sigma_i^2(\cdot)}. \quad (4.31)$$

Tada je  $\mathcal{H}_2$  norma sustava jednaka

$$\|\mathbf{G}(s)\|_2 = \sqrt{\frac{1}{2\pi} \int_{-\infty}^{\infty} \sum_i \sigma_i^2(\mathbf{G}(j\omega)) d\omega}. \quad (4.32)$$

Iz ovoga vidimo da minimizacija  $\mathcal{H}_2$  norme odgovara minimizaciji sumi kvadrata svih singularnih vrijednosti na svim frekvencijama, dok minimizacija  $\mathcal{H}_\infty$  norme odgovara minimizaciji vrha najveće singularne vrijednosti.

Razlog popularnosti  $\mathcal{H}_\infty$  norme u robustnom upravljanju sustavima leži u činjenici da je ona pogodnija za opisivanje nestrukturirane neizvjesnosti koja pretpostavlja manje znanja o procesu (npr. može se poznavati samo to da frekvencijska karakteristika procesa leži unutar određenih granica), a također vrijedi svojstvo

$$\|\mathbf{G}_1(s)\mathbf{G}_2(s)\|_\infty \leq \|\mathbf{G}_1(s)\|_\infty \cdot \|\mathbf{G}_2(s)\|_\infty, \quad (4.33)$$

koje kod  $\mathcal{H}_2$  norme ne vrijedi.

Za numeričko računanje  $\mathcal{H}_2$  i  $\mathcal{H}_\infty$  norme linearnih sustava mogu se koristiti funkcije `normh2.m` i `normhinf.m` iz programskog paketa MATLAB u kojima su implementirani algoritmi razmatrani u ovom podpoglavlju.

**Primjer 3** (Računanje  $\mathcal{H}_2$  i  $\mathcal{H}_\infty$  norme linearnih sustava). Za sustav zadan u prostoru stanja sljedećim matricama

$$\mathbf{A} = \begin{bmatrix} 0 & 0 & 1 & 0 \\ 0 & 0 & 0 & 1 \\ -1 & 1 & -0.2 & 0.2 \\ 0.5 & -2.5 & 0.1 & -0.15 \end{bmatrix}, \quad \mathbf{B} = \begin{bmatrix} 0 & 0 \\ 0 & 0 \\ 1 & 0 \\ 0 & 0.5 \end{bmatrix},$$

$$\mathbf{C} = \begin{bmatrix} 1 & 0 & 0 & 0 \\ 0 & 1 & 0 & 0 \end{bmatrix}, \quad \mathbf{D} = \begin{bmatrix} 0 & 0 \\ 0 & 0 \end{bmatrix},$$

potrebno je odrediti  $\mathcal{H}_2$  i  $\mathcal{H}_\infty$  normu sustava.

Matricu sustava, tj. matricu prijenosnih funkcija

$$\mathbf{G}(s) = \left[ \begin{array}{c|c} \mathbf{A} & \mathbf{B} \\ \hline \mathbf{C} & \mathbf{D} \end{array} \right], \quad (4.34)$$

u MATLAB-u možemo definirati naredbom  $\mathbf{G}=\text{pck}(\mathbf{A},\mathbf{B},\mathbf{C},\mathbf{D})$ .

Da bi izračunali norme sustava direktno ćemo koristiti funkcije iz MATLAB-ovog Robust Control Toolbox-a. Naredbom  $\text{normh2}(\mathbf{A},\mathbf{B},\mathbf{C},\mathbf{D})$  dobivamo  $\mathcal{H}_2$  normu koja iznosi

$$\|\mathbf{G}(s)\|_2 = 2.5601,$$

dok naredbom  $\text{normhinf}(\mathbf{A},\mathbf{B},\mathbf{C},\mathbf{D})$  dobivamo  $\mathcal{H}_\infty$  iznosa

$$\|\mathbf{G}(s)\|_\infty = 11.4664.$$

Alternativno,  $\mathcal{H}_2$  i  $\mathcal{H}_\infty$  normu smo mogli dobiti naredbama  $\text{h2norm}(\mathbf{G})$  i  $\text{hinfnorm}(\mathbf{G})$ , respektivno, s tom razlikom što posljedna naredba daje kao rješenje gornju i donju granicu  $\mathcal{H}_\infty$  norme te frekvenciju na kojoj je donja granica postignuta.

## 4.2. Definicija problema $\mathcal{H}_\infty$ upravljanja

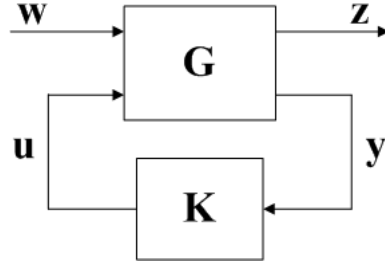
Promotrimo sustav u zatvorenoj petlji prema [20, 21, 23] prikazan na slici 4.1 gdje je objekt upravljanja  $\mathbf{G} : \mathcal{L}_{2e} \mapsto \mathcal{L}_{2e}$  kauzalni<sup>5</sup> i linearni operator takav da je

$$\begin{bmatrix} \mathbf{z} \\ \mathbf{y} \end{bmatrix} = \mathbf{G} \begin{bmatrix} \mathbf{w} \\ \mathbf{u} \end{bmatrix} = \begin{bmatrix} \mathbf{G}_{11} & \mathbf{G}_{12} \\ \mathbf{G}_{21} & \mathbf{G}_{22} \end{bmatrix} \begin{bmatrix} \mathbf{w} \\ \mathbf{u} \end{bmatrix}, \quad (4.35)$$

a  $\mathbf{K} : \mathcal{L}_{2e} \mapsto \mathcal{L}_{2e}$ ,  $\mathbf{u} = \mathbf{K}\mathbf{y}$  je kauzalni linearni regulator.

Vektor  $\mathbf{w}$ , dimenzije  $l \times 1$ , označava ulazni signal koji djeluje na objekt upravljanja, a u literaturi se često naziva poopćeni poremećaj. Vektor  $\mathbf{z}$ , dimenzije  $q \times 1$ , je izlazni signal koji pokazuje da li je regulatorom postignuto željeno ponašanje objekta upravljanja. Signal  $\mathbf{z}$  predstavlja regulacijsku pogrešku koja će u idealnom

<sup>5</sup>Za operator kažemo da je kauzalni ako vrijenost izlaza u nekom trenutku  $t$  ovisi jedino o vrijednostima ulaza do trenutka  $t$ . Kauzalnost je fundamentalno svojstvo dinamičkih sustava reprezentiranih modelom u obliku prostora stanja.



Slika 4.1: Standardni regulacijski problem.

slučaju biti jednaka nuli. Vektor  $\mathbf{u}$ , dimenzije  $m \times 1$ , je izlazni signal iz regulatora, a koji predstavlja upravljački ulaz u objekt upravljanja. Vektor  $\mathbf{y}$ , dimenzije  $p \times 1$ , označava signal koji ulazi u regulator, odnosno mjereni izlaz objekta upravljanja.

Objekt upravljanja  $\mathbf{G}$  u prostoru stanja reprezentiran je na sljedeći način

$$\begin{aligned}\dot{\mathbf{x}}(t) &= \mathbf{A}\mathbf{x}(t) + \mathbf{B}_1\mathbf{w}(t) + \mathbf{B}_2\mathbf{u}(t), \\ \mathbf{z}(t) &= \mathbf{C}_1\mathbf{x}(t) + \mathbf{D}_{11}\mathbf{w}(t) + \mathbf{D}_{12}\mathbf{u}(t), \\ \mathbf{y}(t) &= \mathbf{C}_2\mathbf{x}(t) + \mathbf{D}_{21}\mathbf{w}(t) + \mathbf{D}_{22}\mathbf{u}(t),\end{aligned}\tag{4.36}$$

gdje su dimenzije matrica sljedeće:  $\mathbf{A}$  je  $n \times n$ ,  $\mathbf{B}_1$  je  $n \times l$ ,  $\mathbf{B}_2$  je  $n \times m$ ,  $\mathbf{C}_1$  je  $q \times n$ ,  $\mathbf{C}_2$  je  $p \times n$ ,  $\mathbf{D}_{11}$  je  $q \times l$ ,  $\mathbf{D}_{12}$  je  $q \times m$ ,  $\mathbf{D}_{21}$  je  $p \times l$ ,  $\mathbf{D}_{22}$  je  $p \times m$ .

Dinamika regulatora  $\mathbf{K}$  u prostoru stanja ima sljedeći oblik

$$\begin{aligned}\dot{\mathbf{x}}_K(t) &= \mathbf{A}_K\mathbf{x}_K(t) + \mathbf{B}_K\mathbf{y}(t), \\ \mathbf{u}(t) &= \mathbf{C}_K\mathbf{x}_K(t) + \mathbf{D}_K\mathbf{y}(t),\end{aligned}\tag{4.37}$$

gdje su dimenzije matrica sljedeće:  $\mathbf{A}_K$  je  $k \times k$ ,  $\mathbf{B}_K$  je  $k \times p$ ,  $\mathbf{C}_K$  je  $m \times k$ ,  $\mathbf{D}_K$  je  $m \times p$ .

Za objekt upravljanja opisan jednačbama iz izraza (4.36) prema [19] pretpostavljamo sljedeće:

**A1:**  $(\mathbf{A}, \mathbf{B}_2, \mathbf{C}_2)$  je ustaljiv<sup>6</sup> (engl. *stabilizable*) i detektiv<sup>7</sup> (engl. *detectable*),

**A2:**  $\text{rank}(\mathbf{D}_{12}) = m$ ;  $\text{rank}(\mathbf{D}_{21}) = p$ ,

<sup>6</sup>Sustav je ustaljiv ako je neupravljivi podsustav asimptotski stabilan [13].

<sup>7</sup>Sustav je detektiv ako su nemjerljiva stanja asimptotski stabilna [13].

$$\mathbf{A3:} \text{ rank} \begin{bmatrix} j\omega\mathbf{I} - \mathbf{A} & -\mathbf{B}_2 \\ \mathbf{C}_1 & \mathbf{D}_{12} \end{bmatrix} = m + n \text{ za svaki } \omega,$$

$$\mathbf{A4:} \text{ rank} \begin{bmatrix} j\omega\mathbf{I} - \mathbf{A} & -\mathbf{B}_1 \\ \mathbf{C}_2 & \mathbf{D}_{21} \end{bmatrix} = p + n \text{ za svaki } \omega.$$

Pretpostavka A1 je nužna i dovoljna za egzistenciju regulatora koji osigurava stabilnost sustava. Pretpostavka A2 eliminira mogućnost pojave problema singularnosti. Ova pretpostavka zahtjeva da dimenzija od  $\mathbf{z}$  bude barem kao dimenzija od  $\mathbf{u}$ , dok dimenzija od  $\mathbf{w}$  mora biti barem kao dimenzija od  $\mathbf{y}$ . Pretpostavke A3 i A4 su nužne za egzistenciju stabilnih rješenja Riccatijeve jednadžbe za sintezu regulatora.

Nadalje, ako u izraz (4.35) uvedemo povratnu vezu oblika

$$\mathbf{u} = \mathbf{K}\mathbf{y}, \quad (4.38)$$

dobivamo vektor mjerenih izlaza  $\mathbf{y}$

$$\mathbf{y} = \mathbf{G}_{21}\mathbf{w} + \mathbf{G}_{22}\mathbf{u} = \mathbf{G}_{21}\mathbf{w} + \mathbf{G}_{22}\mathbf{K}\mathbf{y} = (\mathbf{I} - \mathbf{G}_{22}\mathbf{K})^{-1} \mathbf{G}_{21}\mathbf{w}, \quad (4.39)$$

i vektor izlaza  $\mathbf{z}$

$$\mathbf{z} = \mathbf{G}_{11}\mathbf{w} + \mathbf{G}_{12}\mathbf{u} = \mathbf{G}_{11}\mathbf{w} + \mathbf{G}_{12}\mathbf{K}\mathbf{y}. \quad (4.40)$$

Uvrštavanjem izraza (4.39) u izraz (4.40) dobivamo

$$\mathbf{z} = [\mathbf{G}_{11} + \mathbf{G}_{12}\mathbf{K}(\mathbf{I} - \mathbf{G}_{22}\mathbf{K})^{-1} \mathbf{G}_{21}] \mathbf{w}, \quad (4.41)$$

iz čega slijedi izraz za matricu prijenosnih funkcija zatvorenog regulacijskog kruga

$$\mathbf{T}(s) = \mathbf{G}_{11} + \mathbf{G}_{12}\mathbf{K}(\mathbf{I} - \mathbf{G}_{22}\mathbf{K})^{-1} \mathbf{G}_{21}. \quad (4.42)$$

Standardni problem  $\mathcal{H}_\infty$  optimalne regulacije sastoji se u određivanju regulatora sa matricom  $\mathbf{K}$  takvom da interno stabilizira zatvoreni regulacijski krug i minimizira normu  $\|\mathbf{T}\|_\infty$  zatvorenog kruga od egzogenog ulaza  $\mathbf{w}$  prema izlazu  $\mathbf{z}$ . Češće se sinteza svodi na projektiranje regulatora kojim se postiže da  $\mathcal{H}_\infty$  norma zatvorenog kruga bude manja od neke konstantne vrijednosti  $\gamma > 0$ . Takav regulator, koji se naziva  $\gamma$ -suboptimalni regulator, također interno stabilizira regulacijski sustav [23].

Pretpostavimo, radi jednostavnosti, prema [45, 46] da je  $\mathbf{D}_{22} = \mathbf{0}$  tako da imamo sustave  $\mathbf{G}(s)$  i  $\mathbf{K}(s)$  opisane u prostoru stanja na sljedeći način

$$\mathbf{G}(s) = \left[ \begin{array}{c|cc} \mathbf{A} & \mathbf{B}_1 & \mathbf{B}_2 \\ \hline \mathbf{C}_1 & \mathbf{D}_{11} & \mathbf{D}_{12} \\ \mathbf{C}_2 & \mathbf{D}_{21} & \mathbf{0} \end{array} \right], \quad \mathbf{K}(s) = \left[ \begin{array}{c|c} \mathbf{A}_K & \mathbf{B}_K \\ \hline \mathbf{C}_K & \mathbf{D}_K \end{array} \right]. \quad (4.43)$$

Kombinacijom sustava iz prethodnog izraza dobivamo matricu prijenosa koja preslikava  $\mathbf{w} \mapsto \mathbf{z}$  u sljedećem obliku

$$\mathbf{T}(s) = \left[ \begin{array}{c|c} \mathbf{A}_{cl} & \mathbf{B}_{cl} \\ \hline \mathbf{C}_{cl} & \mathbf{D}_{cl} \end{array} \right], \quad (4.44)$$

gdje su

$$\begin{aligned} \mathbf{A}_{cl} &= \begin{bmatrix} \mathbf{A} + \mathbf{B}_2 \mathbf{D}_K \mathbf{C}_2 & \mathbf{B}_2 \mathbf{C}_K \\ \mathbf{B}_K \mathbf{C}_2 & \mathbf{A}_K \end{bmatrix}, & \mathbf{B}_{cl} &= \begin{bmatrix} \mathbf{B}_1 + \mathbf{B}_2 \mathbf{D}_K \mathbf{D}_{21} \\ \mathbf{B}_K \mathbf{D}_{21} \end{bmatrix}, \\ \mathbf{C}_{cl} &= \begin{bmatrix} \mathbf{C}_1 + \mathbf{D}_{12} \mathbf{D}_K \mathbf{C}_2 & \mathbf{D}_{12} \mathbf{C}_K \end{bmatrix}, & \mathbf{D}_{cl} &= \begin{bmatrix} \mathbf{D}_{11} + \mathbf{D}_{12} \mathbf{D}_K \mathbf{D}_{21} \end{bmatrix}. \end{aligned} \quad (4.45)$$

Definirajmo sada matricu

$$\mathbf{\Theta} = \begin{bmatrix} \mathbf{A}_K & \mathbf{B}_K \\ \mathbf{C}_K & \mathbf{D}_K \end{bmatrix}, \quad (4.46)$$

te uvedimo skraćene oznake

$$\begin{aligned} \bar{\mathbf{A}} &= \begin{bmatrix} \mathbf{A} & \mathbf{0} \\ \mathbf{0} & \mathbf{0}_k \end{bmatrix}, & \bar{\mathbf{B}} &= \begin{bmatrix} \mathbf{B}_1 \\ \mathbf{0} \end{bmatrix}, & \bar{\mathbf{C}} &= \begin{bmatrix} \mathbf{C}_1 & \mathbf{0} \end{bmatrix}, & \underline{\mathbf{C}} &= \begin{bmatrix} \mathbf{0} & \mathbf{I}_k \\ \mathbf{C}_2 & \mathbf{0} \end{bmatrix} \\ \underline{\mathbf{B}} &= \begin{bmatrix} \mathbf{0} & \mathbf{B}_2 \\ \mathbf{I}_k & \mathbf{0} \end{bmatrix}, & \underline{\mathbf{D}}_{12} &= \begin{bmatrix} \mathbf{0} & \mathbf{D}_{12} \end{bmatrix}, & \underline{\mathbf{D}}_{21} &= \begin{bmatrix} \mathbf{0} \\ \mathbf{D}_{21} \end{bmatrix}, \end{aligned} \quad (4.47)$$

tako da su matrice zatvorenog kruga iz izraza (4.45) jednake

$$\begin{aligned} \mathbf{A}_{cl} &= \bar{\mathbf{A}} + \underline{\mathbf{B}} \mathbf{\Theta} \underline{\mathbf{C}}, & \mathbf{B}_{cl} &= \bar{\mathbf{B}} + \underline{\mathbf{B}} \mathbf{\Theta} \underline{\mathbf{D}}_{21}, \\ \mathbf{C}_{cl} &= \bar{\mathbf{C}} + \underline{\mathbf{D}}_{12} \mathbf{\Theta} \underline{\mathbf{C}}, & \mathbf{D}_{cl} &= \mathbf{D}_{11} + \underline{\mathbf{D}}_{12} \mathbf{\Theta} \underline{\mathbf{D}}_{21}. \end{aligned} \quad (4.48)$$

### 4.3. $\mathcal{H}_\infty$ sinteza primjenom LMI

U ovom podpoglavlju ćemo pokazati na koji način je moguće problem  $\mathcal{H}_\infty$  optimizacije formulirati u obliku linearnih matričnih nejednadžbi. Izvest će se postupak sinteze regulatora stanja te dinamičkog regulatora punog reda. Glavnu ulogu u ovakvom postupku sinteze  $\mathcal{H}_\infty$  regulatora ima lema ograničene realnosti (engl. *bounded real lemma*).

Primjenom linearnih matričnih nejednadžbi ne postavljaju se dodatne pretpostavke na objekt upravljanja osim uobičajenih svojstava ustaljivosti (engl. *stabilizability*) i detektivosti (engl. *detectability*) već se problem svodi na konveksnu optimizaciju koja se efikasno rješava primjenom postojećih algoritama uz pomoć računala. Za numeričko rješavanje nejednadžbi algoritmima semidefinitnog programiranja mogu se koristiti Yalmip i SeDuMi koji se na jednostavan način implementiraju u MATLAB-u. Izlaganja u ovom podpoglavlju slijede reference [15, 16, 17, 20, 47, 45, 46].

Ako imamo linearni vremenski-invarijantan sustav

$$\begin{aligned}\dot{\mathbf{x}}(t) &= \mathbf{A}\mathbf{x}(t) + \mathbf{B}\mathbf{w}(t), \\ \mathbf{z}(t) &= \mathbf{C}\mathbf{x}(t) + \mathbf{D}\mathbf{w}(t),\end{aligned}\tag{4.49}$$

i funkciju akumulirane energije (engl. *storage function*) koja je ujedno i Ljapunovljeva funkcija sustava u kvadratnoj formi

$$V(\mathbf{x}) = \mathbf{x}^T \mathbf{P} \mathbf{x},\tag{4.50}$$

uz  $\mathbf{P} = \mathbf{P}^T$  i  $\mathbf{P} > \mathbf{0}$ , te ako je funkcija toka energije (engl. *supply rate function*)

$$s(\mathbf{w}, \mathbf{z}) = \gamma^2 \|\mathbf{w}\|^2 - \|\mathbf{z}\|^2,\tag{4.51}$$

tada je sustav prema definiciji 17  $\mathcal{L}_2$  stabilan ako je zadovoljena sljedeća nejednadžba

$$\dot{V}(\mathbf{x}) \leq \gamma^2 \mathbf{w}^T \mathbf{w} - \mathbf{z}^T \mathbf{z}, \quad \gamma \geq 0.\tag{4.52}$$

Ako izraz (4.52) integriramo od 0 do  $T$  sa početnim uvjetima  $\mathbf{x}(\mathbf{0}) = \mathbf{0}$  dobit ćemo

$$V(\mathbf{x}(T)) + \int_0^T \mathbf{z}^T \mathbf{z} - \gamma^2 \mathbf{w}^T \mathbf{w} \leq 0,\tag{4.53}$$

a budući da je  $V(\mathbf{x}(T)) \geq 0$  slijedi

$$\begin{aligned} \int_0^T (\mathbf{z}^T \mathbf{z} - \gamma^2 \mathbf{w}^T \mathbf{w}) dt &\leq 0, \\ \int_0^T \mathbf{z}^T \mathbf{z} dt - \gamma^2 \int_0^T \mathbf{w}^T \mathbf{w} dt &\leq 0, \\ \|\mathbf{z}\|^2 - \gamma^2 \|\mathbf{w}\|^2 &\leq 0, \\ \frac{\|\mathbf{z}\|}{\|\mathbf{w}\|} &\leq \gamma, \end{aligned} \quad (4.54)$$

odnosno  $\mathcal{L}_2$  pojačanje sustava je manje od neke pozitivne vrijednosti  $\gamma$ .  $\mathcal{L}_2$  pojačanje je jednako  $\mathcal{H}_\infty$  normi matrice prijenosnih funkcija sustava.

Nadalje, deriviranjem funkcije  $V(\mathbf{x})$  iz izraza (4.50) dobivamo

$$\begin{aligned} \dot{V}(\mathbf{x}) &= \dot{\mathbf{x}}^T \mathbf{P} \mathbf{x} + \mathbf{x}^T \mathbf{P} \dot{\mathbf{x}} = (\mathbf{A} \mathbf{x} + \mathbf{B} \mathbf{w})^T \mathbf{P} \mathbf{x} + \mathbf{x}^T \mathbf{P} (\mathbf{A} \mathbf{x} + \mathbf{B} \mathbf{w}) = \\ &= \mathbf{x}^T \mathbf{A}^T \mathbf{P} \mathbf{x} + \mathbf{w}^T \mathbf{B}^T \mathbf{P} \mathbf{x} + \mathbf{x}^T \mathbf{P} \mathbf{A} \mathbf{x} + \mathbf{x}^T \mathbf{P} \mathbf{B} \mathbf{w}. \end{aligned} \quad (4.55)$$

Uvrštavanjem prethodnog izraza u izraza (4.52) te nakon množenja i prebacivanja svih članova na lijevu stranu dobivamo

$$\begin{aligned} \mathbf{x}^T \mathbf{A}^T \mathbf{P} \mathbf{x} + \mathbf{x}^T \mathbf{P} \mathbf{A} \mathbf{x} + \mathbf{w}^T \mathbf{B}^T \mathbf{P} \mathbf{x} + \mathbf{x}^T \mathbf{P} \mathbf{B} \mathbf{w} - \gamma^2 \mathbf{w}^T \mathbf{w} + \\ + \mathbf{x}^T \mathbf{C}^T \mathbf{C} \mathbf{x} + \mathbf{x}^T \mathbf{C}^T \mathbf{D} \mathbf{w} + \mathbf{w}^T \mathbf{D}^T \mathbf{C} \mathbf{x} + \mathbf{w}^T \mathbf{D}^T \mathbf{D} \mathbf{w} \leq 0, \end{aligned} \quad (4.56)$$

odnosno

$$\begin{aligned} \mathbf{x}^T [\mathbf{A}^T \mathbf{P} + \mathbf{P} \mathbf{A} + \mathbf{C}^T \mathbf{C}] \mathbf{x} + \mathbf{w}^T [\mathbf{B}^T \mathbf{P} + \mathbf{D}^T \mathbf{C}] \mathbf{x} + \\ + \mathbf{x}^T [\mathbf{P} \mathbf{B} + \mathbf{C}^T \mathbf{D}] \mathbf{w} + \mathbf{w}^T [\mathbf{D}^T \mathbf{D} - \gamma^2 \mathbf{I}] \mathbf{w} \leq 0, \end{aligned} \quad (4.57)$$

ili u matičnom obliku

$$\begin{bmatrix} \mathbf{x}^T & \mathbf{w}^T \end{bmatrix} \begin{bmatrix} \mathbf{A}^T \mathbf{P} + \mathbf{P} \mathbf{A} + \mathbf{C}^T \mathbf{C} & \mathbf{P} \mathbf{B} + \mathbf{C}^T \mathbf{D} \\ \mathbf{B}^T \mathbf{P} + \mathbf{D}^T \mathbf{C} & \mathbf{D}^T \mathbf{D} - \gamma^2 \mathbf{I} \end{bmatrix} \begin{bmatrix} \mathbf{x} \\ \mathbf{w} \end{bmatrix} \leq 0, \quad (4.58)$$

iz čega slijedi linearna matična nejednadžba

$$\begin{bmatrix} \mathbf{A}^T \mathbf{P} + \mathbf{P} \mathbf{A} + \mathbf{C}^T \mathbf{C} & \mathbf{P} \mathbf{B} + \mathbf{C}^T \mathbf{D} \\ \mathbf{B}^T \mathbf{P} + \mathbf{D}^T \mathbf{C} & \mathbf{D}^T \mathbf{D} - \gamma^2 \mathbf{I} \end{bmatrix} \leq 0. \quad (4.59)$$

U literaturi se nejednadžba (4.59) često prikazuje u obliku

$$\begin{bmatrix} \mathbf{A}^T \mathbf{P} + \mathbf{P} \mathbf{A} & \mathbf{P} \mathbf{B} & \mathbf{C}^T \\ \mathbf{B}^T \mathbf{P} & -\gamma \mathbf{I} & \mathbf{D}^T \\ \mathbf{C} & \mathbf{D} & -\gamma \mathbf{I} \end{bmatrix} \leq 0 \quad (4.60)$$



koji se dobiva direktnom primjenom Schur komplementa iz izraza (3.13) i (3.14) na nejednadžbu (4.59).

Izvedimo sada matricu prijenosnih funkcija za LTI sustav. U tu svrhu potrebno je prethodno izvršiti Laplaceovu transformaciju izraza (4.49) [2]

$$\begin{aligned} s\mathbf{X}(s) - \mathbf{X}(\mathbf{0}) &= \mathbf{A}\mathbf{X}(s) + \mathbf{B}\mathbf{W}(s), \\ \mathbf{Z}(s) &= \mathbf{C}\mathbf{X}(s) + \mathbf{D}\mathbf{W}(s). \end{aligned} \quad (4.61)$$

Usvajajući, nadalje, da je  $\mathbf{X}(\mathbf{0}) = \mathbf{0}$ , iz prve jednadžbe izraza (4.61) dobija se

$$\mathbf{X}(s) = [s\mathbf{I} - \mathbf{A}]^{-1} \mathbf{B}\mathbf{W}(s). \quad (4.62)$$

Nakon supstitucije  $\mathbf{X}(s)$  iz (4.62) u jednadžbu izlaza iz (4.61) dobija se forma

$$\mathbf{Z}(s) = \{\mathbf{C}[s\mathbf{I} - \mathbf{A}]^{-1} \mathbf{B} + \mathbf{D}\} \mathbf{W}(s). \quad (4.63)$$

Matrica prijenosnih funkcija  $\mathbf{G}(s)$  definira se kao model linearnog vremenski-invarijantnog kontinuiranog sustava, koja vektor ulaza  $\mathbf{W}(s)$  preslikava na vektor izlaza  $\mathbf{Z}(s)$ , u području kompleksne varijable  $s$ , pa iz (4.63) slijedi izraz za  $\mathbf{G}(s)$

$$\mathbf{G}(s) = \mathbf{C}[s\mathbf{I} - \mathbf{A}]^{-1} \mathbf{B} + \mathbf{D}. \quad (4.64)$$

Na temelju prethodno izvedenih izraza od (4.49) do (4.64), a prema [20, 23, 37, 45], možemo postaviti lemu koja ima važnu ulogu u  $\mathcal{H}_\infty$  sintezi primjenom linearnih matricnih nejednadžbi.

**Lema 1** (Lema ograničene realnosti). Pretpostavimo da je sustav opisan jednadžbama (4.49) upravljiv i ima matricu prijenosnih funkcija određenu izrazom (4.64). Neka je funkcija toka energije definirana izrazom (4.51). Vrijede sljedeće tvrdnje:

- $\|\mathbf{G}(s)\|_\infty < \gamma$  i  $\mathbf{A}$  je stabilna matrica, tj.  $Re(\lambda_i(\mathbf{A})) < 0$ ,
- postoji pozitivno definitna simetrična matrica  $\mathbf{P}$  koja je rješenje linearne matricne nejednadžbe iz izraza (4.60).

Lema ograničene realnosti u obliku semidefinitnog programiranja (definicija 12) možemo formulirati na sljedeći način

$$\begin{aligned} & \min_{\gamma \in \mathbb{R}, \mathbf{P} \in \mathbb{R}^{n \times n}} \gamma \\ & \text{s.t. (4.60), } \mathbf{P} > \mathbf{0}. \end{aligned} \quad (4.65)$$

### 4.3.1. Sinteza regulatora stanja

Za sintezu regulatora stanja objekta upravljanja opisanog jednadžbama (4.36) pretpostavljamo da su sva stanja dostupna, tj.  $\mathbf{C}_2 = \mathbf{I}$ , te da su  $\mathbf{D}_{21} = \mathbf{0}$  i  $\mathbf{D}_{22} = \mathbf{0}$ . Cilj je odrediti matricu  $\mathbf{K} \in \mathbb{R}^{m \times n}$  takvu da zakon upravljanja minimizira  $\mathcal{H}_\infty$  normu matrice prijenosnih funkcija regulacijskog sustava.

Uvrštavanjem zakona upravljanja  $\mathbf{u}(t) = \mathbf{K}\mathbf{x}(t)$  u izraz (4.36) uz prethodne pretpostavke dobivamo sljedeći sustav

$$\begin{aligned} \dot{\mathbf{x}}(t) &= (\mathbf{A} + \mathbf{B}_2\mathbf{K})\mathbf{x}(t) + \mathbf{B}_1\mathbf{w}(t), \\ \mathbf{z}(t) &= (\mathbf{C}_1 + \mathbf{D}_{12}\mathbf{K})\mathbf{x}(t) + \mathbf{D}_{11}\mathbf{w}(t). \end{aligned} \quad (4.66)$$

Analogno načinu izvedenom u izrazima od (4.61) do (4.63) matrica prijenosnih funkcija regulacijskog sustava iz izraza (4.66) je

$$\mathbf{T}(s) = (\mathbf{C}_1 + \mathbf{D}_{12}\mathbf{K})(s\mathbf{I} - \mathbf{A} - \mathbf{B}_2\mathbf{K})^{-1}\mathbf{B}_1 + \mathbf{D}_{11}. \quad (4.67)$$

Prema [36] ako postoji simetrična matrica  $\mathbf{P} > \mathbf{0}$  koja zadovoljava LMI iz izraza (4.60) to je ekvivalentno kao da postoji  $\mathbf{P} > \mathbf{0}$  koji zadovoljava sljedeću LMI

$$\begin{bmatrix} \mathbf{A}\mathbf{P} + \mathbf{P}\mathbf{A}^T & \mathbf{B} & \mathbf{P}\mathbf{C}^T \\ \mathbf{B}^T & -\gamma\mathbf{I} & \mathbf{D}^T \\ \mathbf{C}\mathbf{P} & \mathbf{D} & -\gamma\mathbf{I} \end{bmatrix} \leq \mathbf{0}. \quad (4.68)$$

Prema tome,  $\mathcal{H}_\infty$  norma matrice prijenosnih funkcija iz izraza (4.67) bit će manja od  $\gamma > 0$  ako i samo ako postoji pozitivno definitna matrica  $\mathbf{P} \in \mathbb{R}^{n \times n}$  takva da je

$$\begin{bmatrix} (\mathbf{A} + \mathbf{B}_2\mathbf{K})\mathbf{P} + \mathbf{P}(\mathbf{A} + \mathbf{B}_2\mathbf{K})^T & \mathbf{B}_1 & \mathbf{P}(\mathbf{C}_1 + \mathbf{D}_{12}\mathbf{K})^T \\ \mathbf{B}_1^T & -\gamma\mathbf{I} & \mathbf{D}_{11}^T \\ (\mathbf{C}_1 + \mathbf{D}_{12}\mathbf{K})\mathbf{P} & \mathbf{D}_{11} & -\gamma\mathbf{I} \end{bmatrix} \leq \mathbf{0}. \quad (4.69)$$

Matričnu nejednadžbu iz izraza (4.69) smo dobili sljedećom zamjenom u izrazu (4.68)

$$\mathbf{A} \equiv (\mathbf{A} + \mathbf{B}_2\mathbf{K}), \quad \mathbf{B} \equiv \mathbf{B}_1, \quad \mathbf{C} \equiv (\mathbf{C}_1 + \mathbf{D}_{12}\mathbf{K}), \quad \mathbf{D} \equiv \mathbf{D}_{11}. \quad (4.70)$$

Budući da je nejednadžba (4.69) bilinearna u varijablama  $\mathbf{P}$  i  $\mathbf{K}$ , da bi dobili LMI uvodimo supstituciju  $\mathbf{F} = \mathbf{K}\mathbf{P}$  iz čega slijedi nejednadžba

$$\begin{bmatrix} \mathbf{A}\mathbf{P} + \mathbf{P}\mathbf{A}^T + \mathbf{B}_2\mathbf{F} + \mathbf{F}^T\mathbf{B}_2^T & \mathbf{B}_1 & \mathbf{P}\mathbf{C}_1^T + \mathbf{F}^T\mathbf{D}_{12}^T \\ \mathbf{B}_1^T & -\gamma\mathbf{I} & \mathbf{D}_{11}^T \\ \mathbf{C}_1\mathbf{P} + \mathbf{D}_{12}\mathbf{F} & \mathbf{D}_{11} & -\gamma\mathbf{I} \end{bmatrix} \leq \mathbf{0}, \quad (4.71)$$

iz koje algoritmima semidefinitnog programiranja možemo numerički izračunati matrice  $\mathbf{F}$  i  $\mathbf{P}$  na osnovu kojih dobivamo regulator stanja  $\mathbf{K} = \mathbf{F}\mathbf{P}^{-1}$  koji minimizira  $\mathcal{H}_\infty$  normu sustava.

### 4.3.2. Sinteza dinamičkog regulatora punog reda

Promatra se regulacijski sustav definiran izrazom (4.44) koji se sastoji od procesa  $\mathbf{G}(s)$  i regulatora punog reda  $\mathbf{K}(s)$  definiranih izrazom (4.43). Na proces se kao i kod sinteze regulatora stanja radi jednostavnosti uvode sljedeće pretpostavke:  $\mathbf{C}_2 = \mathbf{I}$ ,  $\mathbf{D}_{21} = \mathbf{0}$  i  $\mathbf{D}_{22} = \mathbf{0}$ .

**Teorem 1** (Sinteza  $\mathcal{H}_\infty$  dinamičkog regulatora punog reda [45]). Dinamički regulator  $\mathbf{K}(s)$  reda  $k$  takav da je  $\mathcal{H}_\infty$  norma zatvorenog regulacijskog sustava  $\|\mathbf{T}(s)\|_\infty < \gamma$  postoji ako i samo ako postoje dvije simetrične matrice  $\mathbf{R} \in \mathbb{R}^{n \times n}$  i  $\mathbf{S} \in \mathbb{R}^{n \times n}$  takve da je zadovoljena LMI

$$\begin{bmatrix} \mathcal{N}_R & \mathbf{0} \\ \mathbf{0} & \mathbf{I} \end{bmatrix}^T \begin{bmatrix} \mathbf{A}\mathbf{R} + \mathbf{R}\mathbf{A}^T & \mathbf{R}\mathbf{C}_1^T & \mathbf{B}_1 \\ \mathbf{C}_1\mathbf{R} & -\gamma\mathbf{I} & \mathbf{D}_{11} \\ \mathbf{B}_1^T & \mathbf{D}_{11}^T & -\gamma\mathbf{I} \end{bmatrix} \begin{bmatrix} \mathcal{N}_R & \mathbf{0} \\ \mathbf{0} & \mathbf{I} \end{bmatrix} < \mathbf{0}, \quad (4.72)$$

$$\begin{bmatrix} \mathcal{N}_S & \mathbf{0} \\ \mathbf{0} & \mathbf{I} \end{bmatrix}^T \begin{bmatrix} \mathbf{A}^T\mathbf{S} + \mathbf{S}\mathbf{A} & \mathbf{S}\mathbf{B}_1 & \mathbf{C}_1^T \\ \mathbf{B}_1^T\mathbf{S} & -\gamma\mathbf{I} & \mathbf{D}_{11}^T \\ \mathbf{C}_1 & \mathbf{D}_{11} & -\gamma\mathbf{I} \end{bmatrix} \begin{bmatrix} \mathcal{N}_S & \mathbf{0} \\ \mathbf{0} & \mathbf{I} \end{bmatrix} < \mathbf{0}, \quad (4.73)$$

$$\begin{bmatrix} \mathbf{R} & \mathbf{I} \\ \mathbf{I} & \mathbf{S} \end{bmatrix} \geq \mathbf{0}, \quad (4.74)$$

gdje su  $\mathcal{N}_R$  i  $\mathcal{N}_S$  ortonormalne baze nul-prostora od  $[\mathbf{B}_2^T \ \mathbf{D}_{12}^T]$  i  $[\mathbf{C}_2 \ \mathbf{D}_{21}]$ , respektivno.

Nadalje, postoji  $\gamma$ -suboptimalni regulator reduciranog reda  $k < n$  ako i samo ako su zadovoljene prethodne nejednadžbe, a također i uvjet

$$\text{rank}(\mathbf{I} - \mathbf{RS}) \leq k. \quad (4.75)$$

*Dokaz.* Uvedimo najprije lemu koja uz lemu ograničene realnosti (lema 1) ima centralnu ulogu u ovom pristupu:

**Lema 2** (Lema eliminacije [45]). Ako je zadana matrica  $\Psi \in \mathbb{R}^{m \times m}$  i dvije matrice  $\mathbf{X}$  i  $\mathbf{Q}$  sa  $m$  brojem stupaca potrebno je odrediti matricu  $\Theta$  odgovarajuće dimenzije takvu da je

$$\Psi + \mathbf{X}^T \Theta^T \mathbf{Q} + \mathbf{Q}^T \Theta \mathbf{X} < \mathbf{0}. \quad (4.76)$$

Označimo sa  $\mathbf{W}_X$  i  $\mathbf{W}_Q$  matrice čiji stupci tvore bazu nul-prostora<sup>8</sup> matrica  $\mathbf{X}$  i  $\mathbf{Q}$ , respektivno. Tada je nejednadžba (4.76) riješiva za  $\Theta$  ako i samo ako

$$\begin{cases} \mathbf{W}_X^T \Psi \mathbf{W}_X < \mathbf{0}, \\ \mathbf{W}_Q^T \Psi \mathbf{W}_Q < \mathbf{0}. \end{cases} \quad (4.77)$$

Primjenom leme pozitivne realnosti (lema 1) dinamički regulator punog reda iz izraza (4.37) bit će  $\gamma$ -suboptimalan ako i samo ako postoji simetrična pozitivno definitna matrica  $\mathbf{P}_{cl} \in \mathbb{R}^{(n+k) \times (n+k)}$  koja zadovoljava nejednadžbu

$$\begin{bmatrix} \mathbf{A}_{cl}^T \mathbf{P}_{cl} + \mathbf{P}_{cl} \mathbf{A}_{cl} & \mathbf{P}_{cl} \mathbf{B}_{cl} & \mathbf{C}_{cl}^T \\ \mathbf{B}_{cl}^T \mathbf{P}_{cl} & -\gamma \mathbf{I} & \mathbf{D}_{cl}^T \\ \mathbf{C}_{cl} & \mathbf{D}_{cl} & -\gamma \mathbf{I} \end{bmatrix} < \mathbf{0}, \quad (4.78)$$

gdje su matrice  $\mathbf{A}_{cl}$ ,  $\mathbf{B}_{cl}$ ,  $\mathbf{C}_{cl}$  i  $\mathbf{D}_{cl}$  definirane sa (4.45). Upotrebom izraza (4.48) relacija (4.78) može se napisati kao

$$\Psi_{P_{cl}} + \mathcal{Q}^T \Theta^T \mathcal{X}_{P_{cl}} + \mathcal{X}_{P_{cl}}^T \Theta \mathcal{Q} < \mathbf{0}, \quad (4.79)$$

---

<sup>8</sup>Za matricu  $\mathbf{A}$  dimenzije  $m \times n$  skup  $\mathcal{N}(\mathbf{A}) = \{\mathbf{x}_{n \times 1} \mid \mathbf{A}\mathbf{x} = \mathbf{0}\} \subseteq \mathbb{R}^n$  zove se nul-prostor od  $\mathbf{A}$ . Drugim rječima,  $\mathcal{N}(\mathbf{A})$  je skup svih rješenja homogenog sustava  $\mathbf{A}\mathbf{x} = \mathbf{0}$  [48].

gdje je matrica  $\Theta$  definirana izrazom (4.46), dok su

$$\Psi_{P_{cl}} = \begin{bmatrix} \bar{\mathbf{A}}^T \mathbf{P}_{cl} + \mathbf{P}_{cl} \bar{\mathbf{A}} & \mathbf{P}_{cl} \bar{\mathbf{B}} & \bar{\mathbf{C}}^T \\ \bar{\mathbf{B}}^T \mathbf{P}_{cl} & -\gamma \mathbf{I} & \mathbf{D}_{11}^T \\ \bar{\mathbf{C}} & \mathbf{D}_{11} & -\gamma \mathbf{I} \end{bmatrix}, \quad (4.80)$$

$$\mathcal{Q} = \begin{bmatrix} \underline{\mathbf{C}} & \underline{\mathbf{D}}_{21} & \mathbf{0} \end{bmatrix}, \quad \mathcal{X}_{P_{cl}} = \begin{bmatrix} \underline{\mathbf{B}}^T \mathbf{P}_{cl} & \mathbf{0} & \underline{\mathbf{D}}_{12}^T \end{bmatrix}.$$

Dakle, skup  $\gamma$ -suboptimalnih regulatora reda  $k$  je neprazan ako i samo ako je zadovoljena nejednadžba (4.79) za matrice  $\Theta \in \mathbb{R}^{(k+m) \times (k+p)}$  i  $\mathbf{P}_{cl} > \mathbf{0}$ .

Nejednadžba (4.79) je bilinearna u matricama  $\Theta$  i  $\mathbf{P}_{cl}$ . Da bi dobili linearnu formu nejednadžbe koja ovisi samo o  $\mathbf{P}_{cl}$  i parametrima procesa primjenit ćemo lemu eliminacije (lema 2). Neka  $\mathbf{W}_{\mathcal{X}_{P_{cl}}}$  i  $\mathbf{W}_{\mathcal{Q}}$  označavaju matrice čiji stupci tvore bazu nul-prostora od  $\mathcal{X}_{P_{cl}}$  i  $\mathcal{Q}$ , respektivno. Tada, prema lemi 2 uvjet (4.79) za matricu  $\Theta$  je zadovoljen ako i samo ako

$$\begin{cases} \mathbf{W}_{\mathcal{X}_{P_{cl}}}^T \Psi_{P_{cl}} \mathbf{W}_{\mathcal{X}_{P_{cl}}} < \mathbf{0}, \\ \mathbf{W}_{\mathcal{Q}}^T \Psi_{P_{cl}} \mathbf{W}_{\mathcal{Q}} < \mathbf{0}. \end{cases} \quad (4.81)$$

Nadalje, postojanje matrice  $\mathbf{P}_{cl}$  koja zadovoljava (4.81) je ekvivalentno kao da  $\mathbf{P}_{cl}$  zadovoljava

$$\begin{cases} \mathbf{W}_{\mathcal{X}}^T \Phi_{P_{cl}} \mathbf{W}_{\mathcal{X}} < \mathbf{0}, \\ \mathbf{W}_{\mathcal{Q}}^T \Psi_{P_{cl}} \mathbf{W}_{\mathcal{Q}} < \mathbf{0}, \end{cases} \quad (4.82)$$

gdje je

$$\Phi_{P_{cl}} = \begin{bmatrix} \bar{\mathbf{A}}^T \mathbf{P}_{cl}^{-1} + \mathbf{P}_{cl}^{-1} \bar{\mathbf{A}} & \bar{\mathbf{B}} & \mathbf{P}_{cl}^{-1} \bar{\mathbf{C}}^T \\ \bar{\mathbf{B}}^T & -\gamma \mathbf{I} & \mathbf{D}_{11}^T \\ \bar{\mathbf{C}} \mathbf{P}_{cl}^{-1} & \mathbf{D}_{11} & -\gamma \mathbf{I} \end{bmatrix}, \quad (4.83)$$

a  $\mathbf{W}_{\mathcal{X}}$  je matrica čiji stupci tvore bazu nul-prostora od  $\mathcal{X}$ . Ograničenja iz izraza (4.82) i dalje nisu konveksna zato jer sadrže matricu  $\mathbf{P}_{cl}$  i njen inverz. Oni se mogu dalje reducirati u par Riccatijevih nejednadžbi manjih dimenzija koje su konveksna ograničenja.

Definirajmo prema [36]  $\mathbf{P}_{cl}$  i  $\mathbf{P}_{cl}^{-1}$  na sljedeći način

$$\mathbf{P}_{cl} = \begin{bmatrix} \mathbf{Y} & \mathbf{N} \\ \mathbf{N}^T & * \end{bmatrix}, \quad \mathbf{P}_{cl}^{-1} = \begin{bmatrix} \mathbf{X} & \mathbf{M} \\ \mathbf{M}^T & * \end{bmatrix}, \quad (4.84)$$

gdje su  $\mathbf{X}, \mathbf{Y} \in \mathbb{R}^{n \times n}$  i  $\mathbf{M}, \mathbf{N} \in \mathbb{R}^{n \times k}$ . Na ovaj način prvi uvjet iz izraza (4.82) se reducira u ograničenje iz izraza (4.72), dok se drugi uvjet iz izraza (4.82) reducira u ograničenje iz izraza (4.73).

□

Teorem 1 ukazuje samo na egzistenciju rješenja i ne uključuje računanje optimalnog regulatora. Matrica sustava  $\mathcal{H}_\infty$   $\gamma$ -suboptimalnog regulatora,  $\Theta$ , može se dobiti na sljedeći način:

1. rješavanjem LMI od (4.72) do(4.74) izračunaju se matrice  $\mathbf{R}$  i  $\mathbf{S}$ ,
2. matrica  $\mathbf{P}_{cl}$  se izračuna rješavanjem linearne jednadžbe [45]

$$\begin{bmatrix} \mathbf{S} & \mathbf{I} \\ \mathbf{N}^T & \mathbf{0} \end{bmatrix} = \mathbf{P}_{cl} \begin{bmatrix} \mathbf{I} & \mathbf{R} \\ \mathbf{0} & \mathbf{M}^T \end{bmatrix}, \quad (4.85)$$

primjenom dekompozicije singularne vrijednosti, gdje je

$$\mathbf{M}\mathbf{N}^T = \mathbf{I} - \mathbf{R}\mathbf{S}, \quad (4.86)$$

3. matrica  $\Theta$  se dobije iz izraza (4.79).

Dakle, kada imamo matricu  $\mathbf{P}_{cl}$  nejednadžba (4.79) postaje LMI s varijablom  $\Theta$  što predstavlja problem konveksne optimizacije.

## Dio II

# Sinteza regulatora elektro-hidrauličkog servo sustava

## Poglavlje 5.

# Matematičko modeliranje i simulacija elektro-hidrauličkog servo sustava

Matematički model nekog sustava prikazuje funkcijske ovisnosti između izlaznih i ulaznih veličina sustava odnosno dijelova sustava i iskazuje se odgovarajućim diferencijalnim ili integralno-diferencijalnim jednadžbama. Za postavljanje odgovarajućeg matematičkog modela za neku dinamičku komponentu sustava primjenjuju se osnovni fizikalni zakoni. U slučaju hidrauličkih sustava to su zakoni održanja energije i materije.

Svrha postavljanja matematičkog modela je da se što bolje opiše dinamičko ponašanje neke komponente sustava. Kako bi se matematički model mogao upotrijebiti u sintezi algoritama upravljanja sustavom nije potrebno opisivati sve fizikalne pojave koje se u komponenti mogu odigrati, jer bi takav sustav postao presložen. Analizom ponašanja sustava u cjelini došlo se do spoznaje da se veliki broj, po fizikalnoj prirodi različitih procesa, opisuje matematičkim modelom istog tipa.

Prilikom analize i sinteze sustava moramo biti svjesni da niti jedan matematički model ne može u potpunosti opisati ponašanje sustava u svim njegovim mogućim radnim točkama.

Postupak računalne simulacije predstavlja nezaobilazan korak u postupku mate-



matičkog modeliranja kojim se stječe dublji uvid u ponašanje realnog sustava u radu. Dobivena na temelju apstraktnog modela sustava, računalna simulacija služi kao alat za predviđanje i objašnjenje različitih fenomena koji se mogu pojaviti pri određenim stanjima razmatranog sustava.

## 5.1. Izvod nelinearnog dinamičkog modela sustava

Nelinearni dinamički sustav s upravljačkim varijablama možemo prikazati sljedećim sustavaom nelinearnih diferencijalnih jednadžbi [49, 50]

$$\begin{aligned} \dot{x}_1(t) &= f_1(x_1(t), \dots, x_n(t), u_1(t), \dots, u_m(t)), & x_1(t_0) &= x_{10}, \\ \dot{x}_2(t) &= f_2(x_1(t), \dots, x_n(t), u_1(t), \dots, u_m(t)), & x_2(t_0) &= x_{20}, \\ &\vdots \\ \dot{x}_n(t) &= f_n(x_1(t), \dots, x_n(t), u_1(t), \dots, u_m(t)), & x_n(t_0) &= x_{n0}, \end{aligned}$$

koje možemo prikazati u vektorskom obliku

$$\dot{\mathbf{x}}(t) = \mathbf{f}(\mathbf{x}(t), \mathbf{u}(t), t), \quad \mathbf{x}(t_0) = \mathbf{x}_0, \quad (5.1)$$

gdje su

$$\begin{aligned} \dot{\mathbf{x}}(t) &= [x_1(t) \ x_2(t) \ \cdots \ x_n(t)]^T - \text{vektor varijabli stanja,} \\ \mathbf{u}(t) &= [u_1(t) \ u_2(t) \ \cdots \ u_m(t)]^T - \text{vektor upravljačkih signala,} \\ \mathbf{f}(\cdot) &= [f_1(\cdot) \ f_2(\cdot) \ \cdots \ f_n(\cdot)]^T - \text{vektor nelinearnih funkcija.} \end{aligned}$$

Pretpostavka je da su funkcije  $f_1(\cdot), \dots, f_n(\cdot)$  kontinuirane tako da sustav jednadžbi (5.1) ima jedinstveno rješenje i nazivaju se jednadžbe stanja.

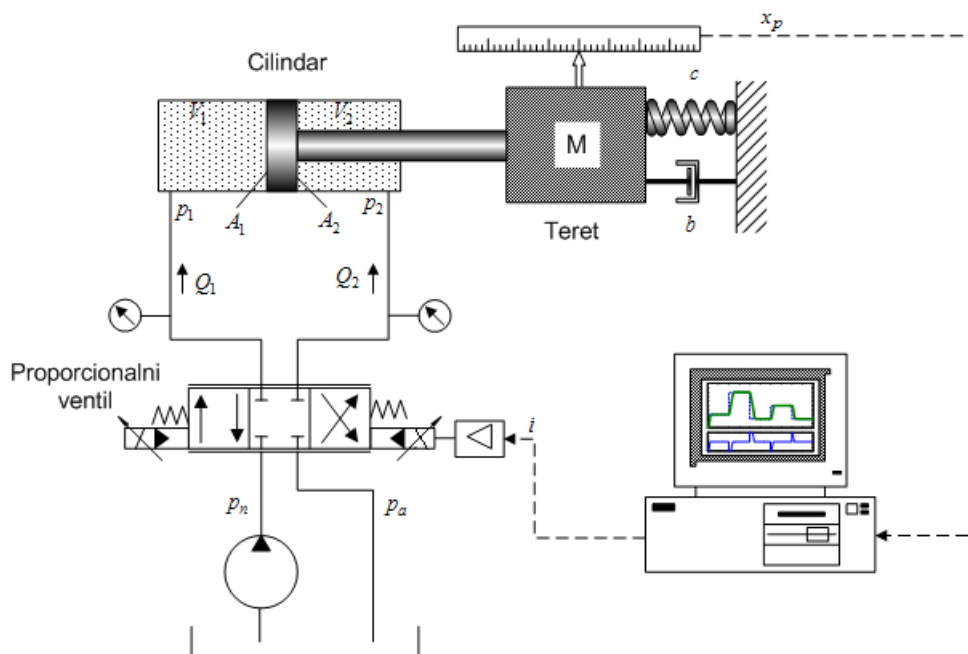
Ako nema upravljačkih varijabli, odnosno  $\mathbf{u}(t) = \mathbf{0}$ , tada sustav (5.1) postaje nepobuđeni nelinearni vremenski-varijabilni sustav. Ako dinamika sustava ne ovisi eksplicitno o vremenu, tada imamo nelinearni autonomni sustav.

Sustav nelinearnih diferencijalnih jednadžbi (5.1) u općem slučaju ne možemo riješiti analitički. Međutim rješenja diferencijalnih jednadžbi (5.1) zadovoljavaju

neka opća svojstva. Pretpostavimo da za neko početno vrijeme  $t_0$  i početno stanje  $\mathbf{x}_0 = \mathbf{x}(t_0)$  imamo rješenje jednadžbi (5.1) za  $t \geq t_0$  u obliku  $\mathbf{x}(t; \mathbf{x}_0, t_0)$ . Tada vrijede sljedeća svojstva:

- $\mathbf{x}(t_0; \mathbf{x}_0, t_0) = \mathbf{x}_0$ ,
- $\dot{\mathbf{x}}(t; \mathbf{x}_0, t_0) = \mathbf{f}(\mathbf{x}(t; \mathbf{x}_0, t_0), t)$ ,
- $\mathbf{x}(t_2; \mathbf{x}(t_1; \mathbf{x}_0, t_0), t_1) = \mathbf{x}(t_2; \mathbf{x}_0, t_0)$  za svaki  $t_1, t_2$  (princip kauzalnosti),
- $\mathbf{x}(t; \mathbf{x}_0, t_0) = \mathbf{x}(t + \tau; \mathbf{x}_0, t_0 + \tau)$  za svaki  $t, \tau$  (samo za autonomne sustave).

Razmotrimo sada izvod nelinearnog dinamičkog modela elektro-hidrauličkog servo sustava shematski prikazanog na slici 5.1, koji se sastoji od hidrauličkog cilindra upravljano proporcionalnim ventilom, pri čemu se upravlja gibanjem tereta. Fizikalni zakoni potrebni za postavljanje jednadžbi dinamike pojedinih komponenta sustava detaljno su obrađeni u referencama [3, 5, 9].



Slika 5.1: Shematski prikaz elektro-hidrauličkog sustava za izvod dinamičkog modela.

Dinamika proporcionalnog ventila može se opisati sljedećom linearnom diferencijalnom jednačinom drugog reda [51]

$$\ddot{y}_v = -2\zeta_v\omega_v\dot{y}_v - \omega_v^2 y_v + k_v\omega_v^2 u, \quad (5.2)$$

gdje su:  $k_v$  koeficijent pojačanja proporcionalnog ventila,  $\omega_v$  granična frekvencija proporcionalnog ventila,  $\zeta_v$  koeficijent prigušenja ventila,  $y_v$  pomak klipa ventila,  $u$  ulazni napon. Primjenom Laplaceove transformacije na izraz (5.2) dobivamo odnos između pozicije klipa proporcionalnog ventila  $y_v$  i ulaznog napona  $u$  u obliku prijenosne funkcije proporcionalnog člana drugog reda

$$\frac{Y_v(s)}{U(s)} = \frac{k_v\omega_v^2}{s^2 + 2\zeta_v\omega_v s + 1}. \quad (5.3)$$

Općenito, protočni volumen ili jednostavno protok je definiran obujmom fluida koji proteče kroz zadanu površinu u jediničnom vremenu. Jednadžbe protoka kroz proporcionalni ventil su izvedene primjenom kontinuiteta protoka kroz neki otvor i definirane su sljedećim izrazima [3]:

$$Q_1 = C_d w y_v \sqrt{\frac{2}{\rho}(p_n - p_1)}, \quad (5.4)$$

$$Q_2 = C_d w y_v \sqrt{\frac{2}{\rho}(p_2 - p_a)}, \quad (5.5)$$

za slučaj kada je  $y_v \geq 0$ , dok je u slučaju  $y_v < 0$

$$Q_1 = C_d w y_v \sqrt{\frac{2}{\rho}(p_1 - p_a)}, \quad (5.6)$$

$$Q_2 = C_d w y_v \sqrt{\frac{2}{\rho}(p_n - p_2)}, \quad (5.7)$$

gdje su  $p_1$  tlak u lijevoj,  $p_2$  tlak u desnoj komori cilindra,  $p_n$  je tlak napajanja,  $p_a$  tlak rezervoara,  $C_d$  koeficijent istjecanja proporcionalnog ventila,  $w$  gradijent površine otvora proporcionalnog ventila. Pretpostavlja se da su tlakovi izvora i rezervoara konstantne veličine, a protoci  $Q_1$  i  $Q_2$  jednakog iznosa:

$$Q_1(y_v, p_1) = -Q_2(y_v, p_2) \quad (5.8)$$

Ukoliko se zanemare interna i eksterna curenja sustava, za cilindar vrijedi sljedeća hidrodinamička jednadžba [3, 9]

$$Q_1 = A_1 \frac{dx_p}{dt} + \frac{V_1(x_p)}{\beta} \frac{dp_1}{dt}, \quad (5.9)$$

$$Q_2 = A_2 \frac{dx_p}{dt} - \frac{V_2(x_p)}{\beta} \frac{dp_2}{dt}, \quad (5.10)$$

gdje su  $\beta$  modul stišljivosti fluida definiran izrazom

$$\beta = -V \frac{dp}{dt}, \quad (5.11)$$

$p_1$  i  $p_2$  tlakovi u komorama cilindra,  $Q_1$  i  $Q_2$  protoci u cilindru. Volumeni dviju komora cilindra mijenjaju se s pomakom klipa cilindra  $x_p$  na sljedeći način

$$V_1(x_p) = V_{01} + A_1 x_p, \quad (5.12)$$

$$V_2(x_p) = V_{02} - A_2 x_p, \quad (5.13)$$

gdje su  $A_1$  i  $A_2$  površine poprečnih presjeka cilindra, a  $V_{0i} = A_i l / 2$ ,  $i = 1, 2$  je takozvani poluvolumen cilindra. Ponašanje tlaka unutar dviju komora cilindra je:

$$\dot{p}_1 = \frac{\beta}{V_{01} + A_1 x_p} (Q_1 - A_1 \dot{x}_p), \quad (5.14)$$

$$\dot{p}_2 = \frac{\beta}{V_{02} - A_2 x_p} (-Q_2 + A_2 \dot{x}_p). \quad (5.15)$$

Mehanički dio sustava može se opisati dinamičkom jednadžbom

$$\ddot{x}_p = \frac{1}{M_t} (p_1 A_1 - p_2 A_2 - b \dot{x}_p - c x_p - F_L), \quad (5.16)$$

gdje je  $M_t$  ukupna masa klipa i tereta,  $b$  i  $c$  su viskoznost i krutost mehaničkog dijela, respektivno i  $F_L$  predstavlja vanjsko opterećenje cilindra.

Varijable stanja sustava su  $y_v$ ,  $\dot{y}_v$ ,  $p_1$ ,  $p_2$ ,  $x_p$  i  $\dot{x}_p$  pa je vektor varijabli stanja oblika

$$\mathbf{x} = \begin{bmatrix} x_1 & x_2 & x_3 & x_4 & x_5 & x_6 \end{bmatrix}^T = \begin{bmatrix} y_v & \dot{y}_v & p_1 & p_2 & x_p & \dot{x}_p \end{bmatrix}^T. \quad (5.17)$$

Nadalje, na osnovu prethodno izabranog vektora varijabli stanja, nelinearni dinamički model elektro-hidrauličkog servo sustava u obliku izraza definiranog sa (5.1) možemo zapisati na sljedeći način

$$\dot{x}_1 = x_2, \quad (5.18)$$

$$\dot{x}_2 = -\omega_v^2 x_1 - 2\zeta_v \omega_v x_2 + k_v \omega_v^2 u, \quad (5.19)$$

$$\dot{x}_3 = \frac{\beta}{V_{01} + A_1 x_5} \left( C_d w x_1 \sqrt{\frac{2}{\rho} \Delta p_P} - A_1 x_6 \right) \quad (5.20)$$

$$\dot{x}_4 = \frac{\beta}{V_{02} - A_2 x_5} \left( -C_d w x_1 \sqrt{\frac{2}{\rho} \Delta p_R} + A_2 x_6 \right) \quad (5.21)$$

$$\dot{x}_5 = x_6 \quad (5.22)$$

$$\dot{x}_6 = \frac{1}{M_t} (A_1 x_3 - A_2 x_4 - c x_5 - b x_6 - F_L) \quad (5.23)$$

gdje su  $\Delta p_P$  i  $\Delta p_R$  definirani sljedećim izrazima

$$\Delta p_P = \begin{cases} p_n - x_3 & \text{za } y_v \geq 0, \\ x_3 - p_a & \text{za } y_v < 0, \end{cases} \quad (5.24)$$

$$\Delta p_R = \begin{cases} x_4 - p_a & \text{za } y_v \geq 0, \\ p_n - x_4 & \text{za } y_v < 0. \end{cases} \quad (5.25)$$

## 5.2. Linearizirani dinamički model procesa

Ovdje će se pokazati postupak linearizacije nelinearnog matematičkog modela elektro-hidrauličkog servo sustava izvedenog u prethodnom podpoglavlju. Linearizacijom oko jednog ravnotežnog stanja dobit će se linearni model kojim će se dinamika nelinearnog sustava moći objasniti u okolini odabranog ravnotežnog stanja. Prilikom linearizacije treba imati na umu da linearni model neće moći objasniti sva ponašanja nelinearnog sustava.

Prema [52] linearizirane jednadžbe protoka iz izraza (5.4) do (5.7) su sljedećeg

oblika

$$Q_1 = K_s^i y_v - K_p^i p_1, \quad (5.26)$$

$$Q_2 = K_s^o y_v + K_p^o p_2, \quad (5.27)$$

gdje  $K_s^i$  ( $K_s^o$ ) i  $K_p^i$  ( $K_p^o$ ) predstavljaju koeficijente pojačanja protoka i tlaka, respektivno. Oznaka  $i$  govori da se radi o ulaznom (engl. *input*), dok oznaka  $o$  znači da se radi o izlaznom (engl. *output*) protoku. Ova pojačanja su definirana na sljedeći način:

$$y_v \geq 0$$

$$y_v < 0$$

$$K_s^i = C_d w \sqrt{\frac{2}{\rho}(p_n - p_1)},$$

$$K_s^i = C_d w \sqrt{\frac{2}{\rho}(p_1 - p_a)},$$

$$K_s^o = C_d w \sqrt{\frac{2}{\rho}(p_2 - p_a)},$$

$$K_s^o = C_d w \sqrt{\frac{2}{\rho}(p_n - p_2)},$$

$$K_p^i = \frac{C_d w y_v}{\sqrt{2\rho(p_n - p_1)}}$$

$$K_p^i = \frac{-C_d w y_v}{\sqrt{2\rho(p_1 - p_a)}}$$

$$K_p^o = \frac{C_d w y_v}{\sqrt{2\rho(p_2 - p_a)}}$$

$$K_p^o = \frac{-C_d w y_v}{\sqrt{2\rho(p_n - p_2)}}$$

Kao što se može vidjeti iz gornjih izraza pojačanja  $K_s^i$  ( $K_s^o$ ) i  $K_p^i$  ( $K_p^o$ ) su funkcije tlakova i u budućim razmatranjima će se smatrati neizvjesnim ali ograničenim parametrima.

Ukoliko pretpostavimo male pomake klipa oko srednjeg položaja možemo uvesti sljedeću aproksimaciju

$$\frac{V_1(x_p)}{\beta} \approx \frac{V_2(x_p)}{\beta} = \frac{1}{\beta} \left( \frac{V_{01} + V_{02}}{2} \right) = C, \quad (5.28)$$

tako da izrazi (5.14) i (5.15) postaju

$$\dot{p}_1 = \frac{1}{C} Q_1 - \frac{A_1}{C} \dot{x}_p, \quad (5.29)$$

$$\dot{p}_2 = -\frac{1}{C} Q_2 + \frac{A_2}{C} \dot{x}_p. \quad (5.30)$$

Nadalje, uvrštavanjem jednadžbi (5.26) i (5.27) u prethodne jednadžbe dobivamo

$$\dot{p}_1 = \frac{1}{C} (K_s^i y_v - K_p^i p_1) - \frac{A_1}{C} \dot{x}_p, \quad (5.31)$$

$$\dot{p}_2 = -\frac{1}{C} (K_s^o y_v + K_p^o p_2) + \frac{A_2}{C} \dot{x}_p. \quad (5.32)$$

Da bi pojednostavnili gornje jednadžbe uvodimo oznake  $K_s$  i  $K_p$  u koje su uključene sve neizvjesnosti iz pojačanja  $K_s^i$  ( $K_s^o$ ) i  $K_p^i$  ( $K_p^o$ ), respektivno.

Usvajajući vektor varijabli stanja iz izraza (5.17), za razmatrani elektro-hidraulički servo sustav linearizirani model definiran je sljedećim matricama

$$\mathbf{A} = \begin{bmatrix} 0 & 1 & 0 & 0 & 0 & 0 \\ -\omega_v^2 & -2\zeta_v\omega_v & 0 & 0 & 0 & 0 \\ \frac{K_s}{C} & 0 & -\frac{K_p}{C} & 0 & 0 & -\frac{A_1}{C} \\ -\frac{K_s}{C} & 0 & 0 & -\frac{K_p}{C} & 0 & \frac{A_2}{C} \\ 0 & 0 & 0 & 0 & 0 & 1 \\ 0 & 0 & \frac{A_1}{M_t} & -\frac{A_2}{M_t} & -\frac{c}{M_t} & -\frac{b}{M_t} \end{bmatrix}, \quad (5.33)$$

$$\mathbf{B}_1 = \left[ 0 \ 0 \ 0 \ 0 \ 0 \ -\frac{1}{M_t} \right]^T, \quad \mathbf{B}_2 = \left[ 0 \ k_v\omega_v^2 \ 0 \ 0 \ 0 \ 0 \right]^T,$$

$$\mathbf{C} = \begin{bmatrix} 0 & 0 & 1 & 0 & 0 & 0 \\ 0 & 0 & 0 & 0 & 1 & 0 \end{bmatrix}, \quad \mathbf{D} = \begin{bmatrix} 0 \\ 0 \end{bmatrix}$$

Sa stanovišta sinteze regulacijskih sustava najprije se postavlja pitanje da li je određenim sustavom uopće moguće upravljati. Stoga se javlja potreba za odgovarajućim kriterijima kojima je moguće utvrditi upravljivost<sup>1</sup> stanja sustava. Problem upravljivosti svodi se na to da li je moguće zadanim upravljačkim varijablama sustav prebaciti iz proizvoljnog početnog stanja u proizvoljno konačno stanje. Uvjet upravljivosti za multivarijabilne sustave jest:

$$\text{rank} \begin{bmatrix} \mathbf{B} & \mathbf{A}\mathbf{B} & \mathbf{A}^2\mathbf{B} & \dots & \mathbf{A}^{n-1}\mathbf{B} \end{bmatrix} = n. \quad (5.34)$$

Dimenzija ove matrice je  $n \times n \cdot m$ , gdje je  $n$  red sustava, a  $m$  broj ulaznih signala. Ispitivanje upravljivosti elektro-hidrauličkog servo sustava opisanog izrazom

<sup>1</sup>Vidi dodatak C.

(5.33) možemo provjeriti uz pomoć simboličkog sučelja programskog paketa MATLAB tako da najprije simbolički definiramo matrice  $\mathbf{A}$  i  $\mathbf{B}_2$ , te izvršimo naredbu `length(A)-rank([B2 A*B2 A^2*B2 A^3*B2 A^4*B2 A^5*B2])`, koja daje rezultat 0 što znači da je sustav potpuno upravljiv.

Varijable stanja sustava općenito se ne moraju poklapati sa mjerljivim, odnosno fizičkim varijablama stanja. Sa stanovišta teorije upravljanja i regulacije sustavima od posebnog je značaja mogućnost rekonstrukcije varijabli stanja na temelju izlaznih varijabli sustava. To će biti moguće ako sustav posjeduje svojstvo mjerljivosti<sup>2</sup>. Multivarijabilni sustav će biti potpuno mjerljiv ako je

$$\text{rank} \begin{bmatrix} \mathbf{C}^T & \mathbf{A}^T \mathbf{C}^T & (\mathbf{A}^T)^2 \mathbf{C}^T & \dots & (\mathbf{A}^T)^{n-1} \mathbf{C}^T \end{bmatrix} = n \quad (5.35)$$

Dimenzija ove matrice je  $n \times n \cdot p$ , gdje je  $n$  red sustava, a  $p$  broj izlaznih signala. Ispitivanje mjerljivosti elektro-hidrauličkog servo sustava opisanog izrazom (5.33) možemo provjeriti uz pomoć simboličkog sučelja programskog paketa MATLAB tako da najprije simbolički definiramo matrice  $\mathbf{A}$  i  $\mathbf{C}$ , te izvršimo naredbu `length(A)-rank([C.' A.'*C.' A.'^2*C.' A.'^3*C.' A.'^4*C.' A.'^5*C.'])`, koja daje rezultat 0 što znači da je sustav potpuno mjerljiv.

### 5.3. $\mathcal{H}_\infty$ sinteza upravljanja položajem klipa hidrauličkog cilindra

Razmotrimo sada algoritme upravljanja izvedene u poglavlju 4. na primjeru translacijskog pozicioniranja klipa cilindra elektro-hidrauličkog servo sustava. Sinteza će se izvesti na lineariziranom modelu, a provjera će se izvršiti simulacijama na nelinearnom modelu sustava. Numeričke vrijednosti parametara prikazani su u tablice 5.1, a simulacijski modeli dani su dodatku D6..

Prilikom sinteze upravljanja u obzir se treba uzeti i pojačanje senzora položaja klipa cilindra u povratnoj vezi koji pretvara pomak u naponski signal, a također i pojačanje koje refrentni signal (refrentni položaj klipa cilindra) pretvara u naponski

---

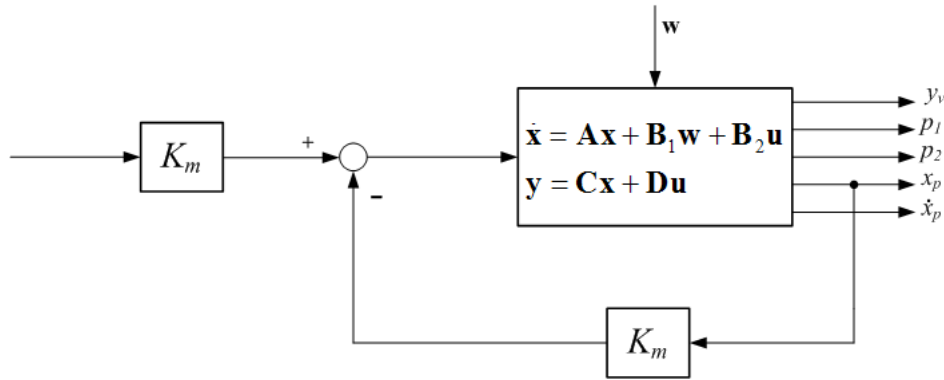
<sup>2</sup>Vidi dodatak C.



signal. Ukupni sustav sa senzorom položaja prikazan je na slici 5.2. Tako da su matrice sustava iz izraza (5.33) sljedećih oblika

$$\mathbf{A} = \begin{bmatrix} 0 & 1 & 0 & 0 & 0 & 0 \\ -\omega_v^2 & -2\zeta_v\omega_v & 0 & 0 & -K_m k_v \omega_v^2 & 0 \\ \frac{K_s}{C} & 0 & -\frac{K_p}{C} & 0 & 0 & -\frac{A_1}{C} \\ -\frac{K_s}{C} & 0 & 0 & -\frac{K_p}{C} & 0 & \frac{A_2}{C} \\ 0 & 0 & 0 & 0 & 0 & 1 \\ 0 & 0 & \frac{A_1}{M_t} & -\frac{A_2}{M_t} & -\frac{c}{M_t} & -\frac{b}{M_t} \end{bmatrix}, \quad \mathbf{B}_2 = \begin{bmatrix} 0 \\ K_m k_v \omega_v^2 \\ 0 \\ 0 \\ 0 \\ 0 \end{bmatrix}, \quad (5.36)$$

dok su matrice  $\mathbf{B}_1$ ,  $\mathbf{C}$  i  $\mathbf{D}$  nepromijenjene.



Slika 5.2: Elektro-hidraulički servo sustav sa senzorom položaja.

### 5.3.1. Sinteza regulatora stanja proširenog integrirajućim djelovanjem

Regulator stanja definiran matricom  $\mathbf{K}$  razmatran u podpoglavlju 4.3.1. predstavlja regulator proporcionalnog tipa. Njegov osnovni nedostatak je u tome što ne može osigurati statičku točnost ukoliko sam proces nije astatičan, te ako u sustavu postoji djelovanje nemodeliranih poremećaja. Kako bi se odstranilo trajno regulacijsko odstupanje u stacionarnom režimu rada, potrebno je razmotriti strukturu regulatora koja bi u sebi sadržavala i integrirajuće djelovanje. Regulacijski sustav s PI regulatorom stanja elektro-hidrauličkog servo sustava može se prikazati blok-dijagramom kao na slici 5.3, gdje je  $\mathbf{C} = [0 \ 0 \ 0 \ 0 \ 1 \ 0]$ .

Simbol	Vrijednost	Simbol	Vrijednost
$k_v$	$5.5 \cdot 10^{-5} \text{ m/V}$	$V_{02}$	$A_2 \cdot l/2 = 1.4184 \cdot 10^{-4} \text{ m}^3$
$\omega_v$	$100.5 \text{ rad/s}$	$M_t$	$100 \text{ kg}$
$\zeta_v$	$0.4$	$b$	$700 \text{ Ns/m}$
$p_n$	$100 \cdot 10^5 \text{ Pa}$	$c$	$75000 \text{ N/m}$
$p_a$	$10^5 \text{ Pa}$	$\rho$	$845 \text{ kg/m}^3$
$\beta$	$1050 \cdot 10^6 \text{ Pa}$	$K_m$	$33.33 \text{ V/m}$
$A_1$	$1.9635 \cdot 10^{-3} \text{ m}^2$	$K_s$	$3.5 \text{ m}^2/\text{s}$
$A_2$	$9.4562 \cdot 10^{-4} \text{ m}^2$	$K_p$	$3 \cdot 10^{-11} \text{ m}^3/\text{Pa}\cdot\text{s}$
$l$	$0.3 \text{ m}$	$C$	$2.5 \cdot 10^{-13} \text{ m}^3/\text{Pa}$
$V_{01}$	$A_1 \cdot l/2 = 2.9452 \cdot 10^{-4} \text{ m}^3$		

Tablica 5.1: Numeričke vrijednosti parametara elektro-hidrauličkog servo sustava.

Ovakvom regulacijskom strukturom uvodi se nova varijabla stanja koja predstavlja numeričko integriranja signala regulacijske pogreške  $\varepsilon(t) = x_R(t) - x_p(t)$ :

$$\dot{u}_I(t) = -\mathbf{C}\mathbf{x}(t) + u_I(t) + x_R(t), \quad (5.37)$$

tako da je prošireni model procesa u prostoru stanja sljedećeg oblika

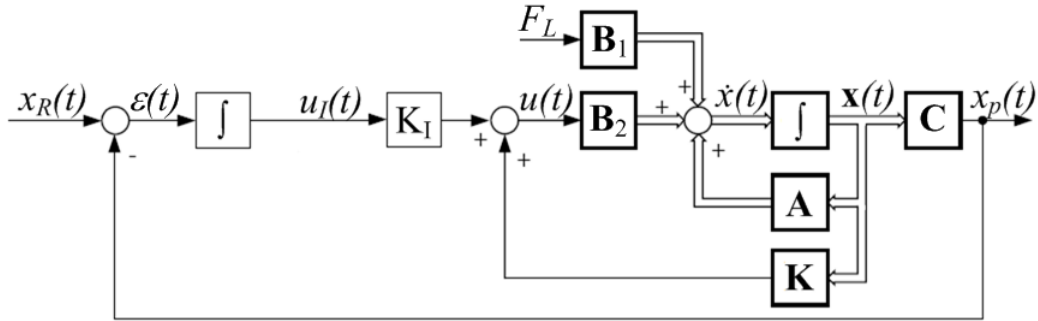
$$\begin{bmatrix} \dot{\mathbf{x}}(t) \\ \dot{u}_I(t) \end{bmatrix} = \begin{bmatrix} \mathbf{A} & \mathbf{0} \\ -\mathbf{C} & 1 \end{bmatrix} \begin{bmatrix} \mathbf{x}(t) \\ u_I(t) \end{bmatrix} + \begin{bmatrix} \mathbf{B}_1 & \mathbf{0} \\ 0 & 1 \end{bmatrix} \begin{bmatrix} F_L \\ x_R(t) \end{bmatrix} + \begin{bmatrix} \mathbf{B}_2 \\ 0 \end{bmatrix} [u(t)]. \quad (5.38)$$

Zakon upravljanja tada glasi

$$\mathbf{u}(t) = \mathbf{K}\mathbf{x}(t) + K_I u_I(t) = \begin{bmatrix} \mathbf{K} & K_I \end{bmatrix} \begin{bmatrix} \mathbf{x}(t) \\ u_I(t) \end{bmatrix}. \quad (5.39)$$

Kada su poznati početni uvjeti, može se naći gornja granica norme zakona upravljanja oblika  $\mathbf{u}(t) = \mathbf{K}\mathbf{x}(t)$ . Ako izaberemo matrice  $\mathbf{P} > \mathbf{0}$  i  $\mathbf{F}$  koje zadovoljavaju LMI iz izraza (4.71), uz dodatak  $\mathbf{x}(\mathbf{0})^T \mathbf{P}^{-1} \mathbf{x}(\mathbf{0}) \leq 1$ , implicira da  $\mathbf{x}(t)$  pripada  $\mathcal{E} = \{\mathbf{x} \in \mathbb{R}^n \mid \mathbf{x}^T \mathbf{P}^{-1} \mathbf{x} \leq 1\}$  za svaki  $t \geq 0$ , pa možemo pisati [15]

$$\begin{aligned} \max \|\mathbf{u}(t)\|_{\max} &= \max_{t \geq 0} \|\mathbf{F}\mathbf{P}^{-1}\mathbf{x}(t)\|_{\max} \\ &\leq \max_{\mathbf{x} \in \mathcal{E}} \|\mathbf{F}\mathbf{P}^{-1}\mathbf{x}\|_{\max} \\ &= \max_i (\mathbf{F}\mathbf{P}^{-1}\mathbf{F})_{ii}. \end{aligned} \quad (5.40)$$



Slika 5.3: Blokovski dijagram regulacijskog sustava s PI regulatorom varijabli stanja.

Prema tome, ograničenje  $\|\mathbf{u}(t)\|_{\max} \leq \mu$  za  $t \geq 0$  jednako je LMI

$$\begin{bmatrix} 1 & \mathbf{x}(0)^T \\ \mathbf{x}(0) & \mathbf{P} \end{bmatrix} \geq \mathbf{0}, \quad \begin{bmatrix} \mathbf{X} & \mathbf{F} \\ \mathbf{F}^T & \mathbf{P} \end{bmatrix} \geq \mathbf{0}, \quad X_{ii} \leq \mu^2. \quad (5.41)$$

Sintezu regulacijskog sustava prema  $\mathcal{H}_\infty$  optimizacijskim kriterijima možemo provesti rješavanjem sljedećeg semidefinitnog programa

$$\min_{\gamma \in \mathbb{R}} \gamma \quad (5.42)$$

$$s.t. \quad \mathbf{P} > \mathbf{0}, \quad (5.43)$$

$$\begin{bmatrix} \mathbf{A}_{cl}\mathbf{P} + \mathbf{P}\mathbf{A}^T + \mathbf{B}_{2cl}\mathbf{F} + \mathbf{F}^T\mathbf{B}_{2cl}^T & \mathbf{B}_{1cl} & \mathbf{P}\mathbf{C}_{1cl}^T + \mathbf{F}^T\mathbf{D}_{12cl}^T \\ \mathbf{B}_{1cl}^T & -\gamma\mathbf{I} & \mathbf{D}_{11cl}^T \\ \mathbf{C}_{1cl}\mathbf{P} + \mathbf{D}_{12cl}\mathbf{F} & \mathbf{D}_{11cl} & -\gamma\mathbf{I} \end{bmatrix} \leq \mathbf{0}, \quad (5.44)$$

$$\begin{bmatrix} \mathbf{X} & \mathbf{F} \\ \mathbf{F}^T & \mathbf{P} \end{bmatrix} \geq \mathbf{0}, \quad X_{ii} \leq \mu^2, \quad (5.45)$$

gdje su:

$$\mathbf{A}_{cl} = \begin{bmatrix} \mathbf{A} & \mathbf{0} \\ -\mathbf{C} & 1 \end{bmatrix}, \quad \mathbf{B}_{1cl} = \begin{bmatrix} \mathbf{B}_1 & \mathbf{0} \\ 0 & 1 \end{bmatrix}, \quad \mathbf{B}_{2cl} = \begin{bmatrix} \mathbf{B}_2 \\ 0 \end{bmatrix} \quad (5.46)$$

$$\mathbf{C}_{1cl} = \begin{bmatrix} 0 & 0 & 0 & 0 & 1 & 0 & 0 \end{bmatrix}, \quad \mathbf{D}_{11cl} = \begin{bmatrix} 0 & 0 \end{bmatrix}, \quad \mathbf{D}_{12cl} = \begin{bmatrix} 0 \end{bmatrix},$$

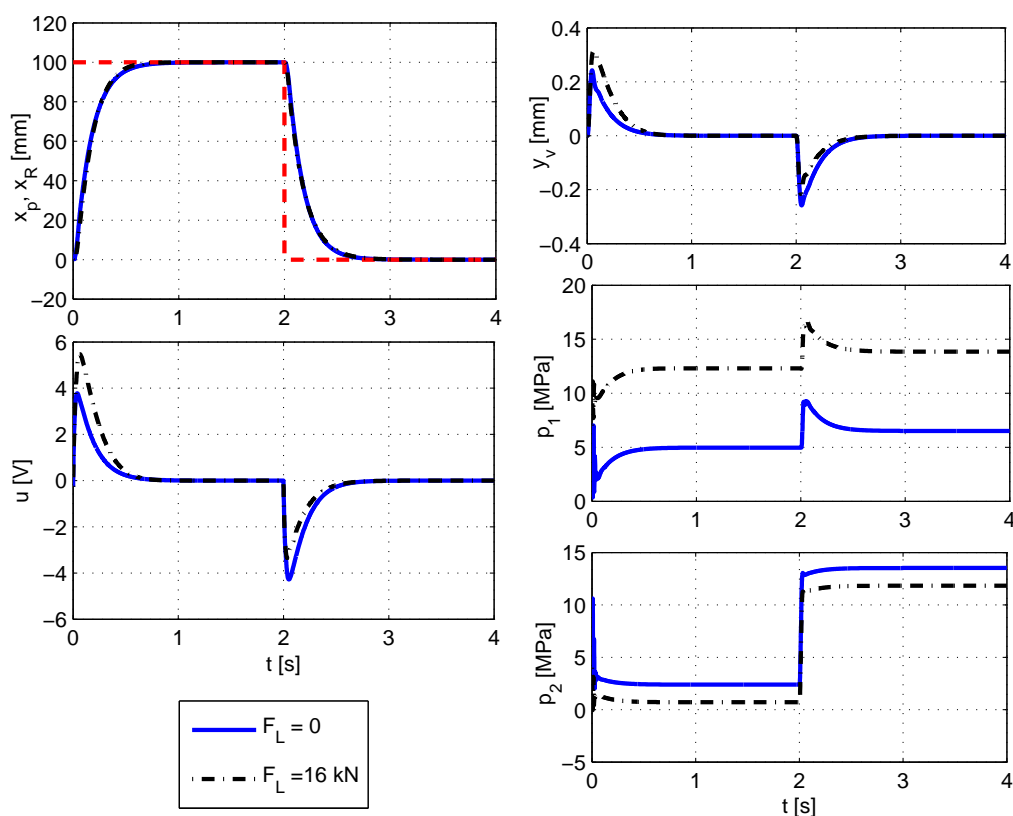
dok je koeficijent odabran  $\mu = 1$ .

Za njegovo rješavanje ovdje ćemo koristiti YALMIP sučelje uz primjenu SeDuMi "solvera", čiji se MATLAB kod nalazi u prilogu D3.. Dobiveni su sljedeći rezultati:

$$\mathbf{K} = \begin{bmatrix} -8.7896 & -0.1080 & -0.0530 & 0.0255 & -0.5156 & -0.0003 \end{bmatrix}, \quad (5.47)$$

$$K_I = 2.9393, \quad \gamma = 4.0572.$$

Na slici 5.4 prikazani su vremenski dijagrami varijabli stanja elektro-hidrauličkog servo sustava sa PI regulatorom stanja podešenog prema  $\mathcal{H}_\infty$  optimizacijskim kriterijima. Prikazan je slučaj pozicioniranja iz početnog stanja 0 u položaj 100 mm, te povratak klipa cilindra u početni položaj kada je sila terećenja  $F_L = 0$ . Iz odziva vidimo da imamo unutar  $\approx 0.7$  s ostvarivanje željene pozicije bez prebačaja kao što smo i zahtijevali.



Slika 5.4: Varijable stanja i upravljački napon  $u$  ovisnosti o vremenu za slučaj PI regulatora stanja.

Na slici 5.4 prikazani su također i odzivi varijabli stanja za slučaj kada je  $F_L = 16$  kN. Odzivi su slični kao i u prethodnom slučaju, a upravljački napon i tlakovi su očekivano većih iznosa. Iz ovoga možemo zaključiti da u zatvorenom regulacijskom krugu regulator dobro kompenzira utjecaj poremećajne sile.

### 5.3.2. Sinteza estimatora varijabli stanja

Projektiranje estimatora stanja nužno je radi rekonstrukcije (procjene) komponenta vektora stanja regulacijskog objekta. Potreba za rekonstrukcijom vektora stanja javlja se u slučajevima kada neke ili sve varijable stanja nisu praktično mjerljive. Estimator stanja punog reda predstavlja egzaktnu kopiju regulacijskog objekta proširenu povratnom vezom po izlazima. Da bi se koristio estimator stanja punog reda potrebno je poznavati sve parametre procesa.

Dinamika estimatora stanja opisuje se sljedećim izrazima [53, 54]

$$\dot{\hat{\mathbf{x}}}(t) = \mathbf{A}\hat{\mathbf{x}}(t) + \mathbf{B}u(t) + \mathbf{K}_e\Delta\varepsilon(t), \quad (5.48)$$

$$\hat{\mathbf{y}}(t) = \mathbf{C}\hat{\mathbf{x}}(t), \quad (5.49)$$

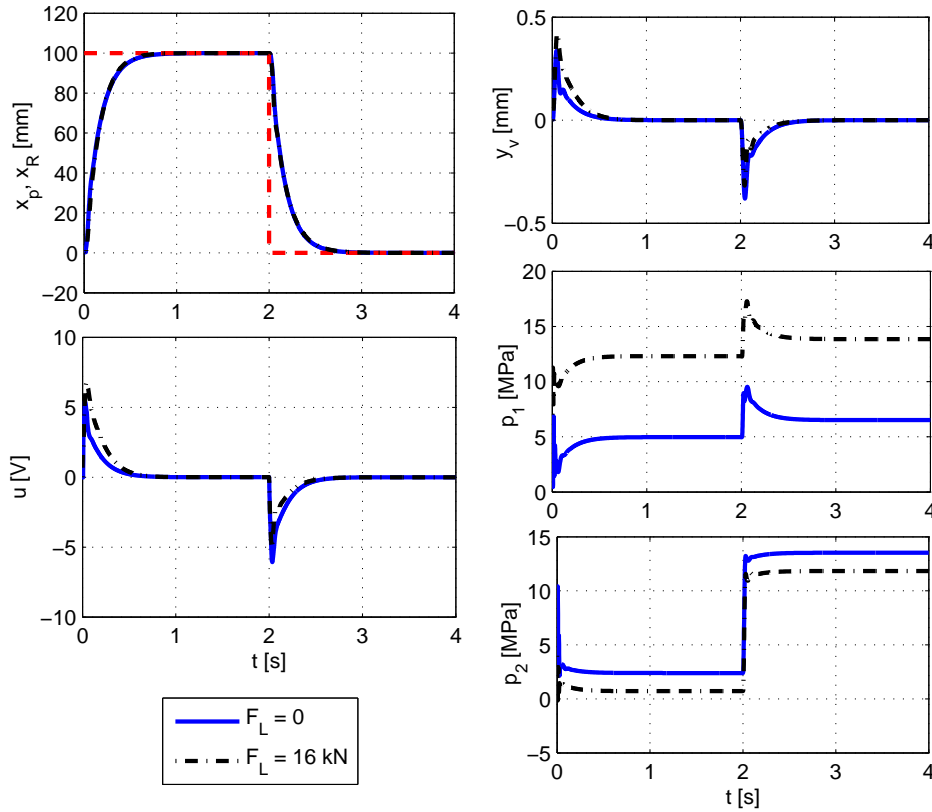
$$\Delta\varepsilon(t) = \mathbf{y}(t) - \hat{\mathbf{y}}(t), \quad (5.50)$$

gdje su  $\hat{\mathbf{x}}(t)$  i  $\hat{\mathbf{y}}(t)$  vektori estimiranih varijabli stanja i mjerenih izlaza, respektivno. Dinamika pogreške estimacije je

$$\begin{aligned} \dot{\tilde{\mathbf{x}}}(t) &= \mathbf{x}(t) - \hat{\mathbf{x}}(t) = \\ &= \mathbf{A}\mathbf{x}(t) + \mathbf{B}u(t) - [\mathbf{A} - \mathbf{K}_e\mathbf{C}]\hat{\mathbf{x}}(t) - \mathbf{B}u(t) - \mathbf{K}_e\mathbf{C}\mathbf{x}(t) = \\ &= [\mathbf{A} - \mathbf{K}_e\mathbf{C}]\mathbf{x}(t) - [\mathbf{A} - \mathbf{K}_e\mathbf{C}]\hat{\mathbf{x}}(t) = \\ &= [\mathbf{A} - \mathbf{K}_e\mathbf{C}]\tilde{\mathbf{x}}(t). \end{aligned} \quad (5.51)$$

da bi pogreška estimacije stanja težila prema nuli matrica  $\mathbf{A} - \mathbf{K}_e\mathbf{C}$  mora biti asimptotski stabilna.

Sinteza estimatora stanja punog reda može se provesti neovisno od sinteze regulacijskog kruga zahvaljujući principu odvojivosti (engl. *separation principle*). Ovaj princip detaljno je obrađen u literaturi [54], te se ovdje neće dodatno dokazivati.



Slika 5.5: Varijable stanja i upravljački napon  $u$  u ovisnosti o vremenu za slučaj estimacije stanja.

Usporedimo li matricu  $[\mathbf{A} - \mathbf{K}_e \mathbf{C}]^T$  sa matricom iz izraza (3.31) vidimo da su one istog oblika. Prema tome, uz odgovarajuću supstituciju matricu  $\mathbf{K}_e$  možemo dobiti rješavanjem sljedeće LMI

$$\mathbf{P} > \mathbf{0}, \quad \mathbf{A}^T \mathbf{P} + \mathbf{P} \mathbf{A} + \mathbf{C}^T \mathbf{F} + \mathbf{F}^T \mathbf{C} < \mathbf{0}, \quad (5.52)$$

gdje su optimizacijske varijable  $\mathbf{P}$  i  $\mathbf{F}$  odgovarajućih dimenzija, a matrica  $\mathbf{K}_e$  je jednaka

$$\mathbf{K}_e = -\mathbf{P}^{-T} \mathbf{F}. \quad (5.53)$$

Matrica  $\mathbf{A}$  jednaka je onoj iz izraza (5.36), a matrica  $\mathbf{C}$  onoj iz izraza (5.33).

Na slici 5.5 prikazani su rezultati simulacije regulacijskog sustava pozicioniranja klipa cilindra uz primjenu estimatora stanja punog reda. Pretpostavlja se da je

moguće mjerenje samo pozicije klipa i tlaka u desnoj komori glavnog cilindra. Prema odzivu varijabli stanja vidimo da imamo ostvareno željeno pozicioniranje i u slučaju bez opterećenja i sa opterećenjem.

Za rješavanje LMI iz izraza (5.52) korišten je program YALMIP i SeDuMi "solver", a kod se nalazi u dodatku D4.. Dobivena je sljedeća matrica  $\mathbf{K}_e$

$$\mathbf{K}_e = 10^5 \cdot \begin{bmatrix} -0.0001 & 0.0017 \\ 0.0032 & -0.0312 \\ 0.0005 & -0.0048 \\ 0.0017 & -0.0157 \\ -0.0003 & 0.0041 \\ -0.3185 & 4.1035 \end{bmatrix}. \quad (5.54)$$

SIMULINK model regulacijskog sustava sa estimatorom stanja prikazan je na slikama D7 i D8 u dodatku D6..

### 5.3.3. Sinteza dinamičkog regulatora

Za elektro-hidraulički servo sustav kao objekt upravljanja čija je linearna forma sljedećeg oblika

$$\begin{bmatrix} \dot{\mathbf{x}} \\ \mathbf{z} \\ \mathbf{y} \end{bmatrix} = \begin{bmatrix} \mathbf{A} & \mathbf{B}_1 & \mathbf{B}_2 \\ \mathbf{C}_1 & \mathbf{0} & \mathbf{0} \\ \mathbf{C}_2 & \mathbf{0} & \mathbf{0} \end{bmatrix} \begin{bmatrix} \mathbf{x} \\ \mathbf{w} \\ \mathbf{u} \end{bmatrix}, \quad (5.55)$$

potrebno je odrediti drugi linearni sustav oblika

$$\begin{bmatrix} \dot{\mathbf{x}}_K \\ \mathbf{u} \end{bmatrix} = \begin{bmatrix} \mathbf{A}_K & \mathbf{B}_K \\ \mathbf{C}_K & \mathbf{D}_K \end{bmatrix} \begin{bmatrix} \mathbf{x}_K \\ \mathbf{y} \end{bmatrix}, \quad (5.56)$$

koji će u zatvorenoj petlji stabilizirati objekt upravljanja i ostvariti željeno ponašanje ukupnog sustava.

Kombinacijom sustava (5.55) i (5.56) dobivamo ukupni sustav u zatvorenoj petlji oblika

$$\begin{bmatrix} \dot{\mathbf{x}} \\ \dot{\mathbf{x}}_K \\ \mathbf{z} \end{bmatrix} = \begin{bmatrix} \mathbf{A}_{cl} & \mathbf{B}_{cl} \\ \mathbf{C}_{cl} & \mathbf{D}_{cl} \end{bmatrix} \begin{bmatrix} \mathbf{x} \\ \mathbf{x}_K \\ \mathbf{w} \end{bmatrix}. \quad (5.57)$$

Teorijske postavke za rješavanje ovog problema primjenom  $\mathcal{H}_\infty$  optimizacije razmatrane su u podpoglavlju 4.3.2.. U navedenom podpoglavlju razmatrana je sinteza regulatora iz izraza (5.56) koji je jednakog reda kao i sam objekt upravljnja. Međutim, u praksi se često zahtjeva da je regulator nižeg reda od objekta upravljanja.

Ukoliko želimo provesti  $\mathcal{H}_\infty$  sintezu regulatora reduciranog reda problem postaje nekonveksan i zahtjeva primjenu algoritma nelinearnog semidefinitnog programiranja koji kao funkciju cilja ima bilinearnu matričnu nejednadžbu.

Za zatvoreni regulacijski krug sada možemo definirati sljedeće vektore

$$\mathbf{x}_{cl}(t) = \begin{bmatrix} \mathbf{x}(t) \\ \mathbf{x}_K(t) \end{bmatrix}, \quad \mathbf{u}_{cl}(t) = \begin{bmatrix} \dot{\mathbf{x}}_K(t) \\ \mathbf{u}(t) \end{bmatrix}, \quad \mathbf{y}_{cl}(t) = \begin{bmatrix} \mathbf{x}_K(t) \\ \mathbf{y}(t) \end{bmatrix}, \quad (5.58)$$

te prema izrazu (4.47) matrice sustava

$$\mathbf{A} = \begin{bmatrix} \mathbf{A} & \mathbf{0} \\ \mathbf{0} & \mathbf{0} \end{bmatrix}, \quad \mathbf{B}_1 = \begin{bmatrix} \mathbf{B}_1 \\ \mathbf{0} \end{bmatrix}, \quad \mathbf{B}_2 = \begin{bmatrix} \mathbf{0} & \mathbf{B}_2 \\ \mathbf{I} & \mathbf{0} \end{bmatrix} \quad (5.59)$$

$$\mathbf{C}_1 = \begin{bmatrix} \mathbf{C}_1 & \mathbf{0} \end{bmatrix}, \quad \mathbf{C}_2 = \begin{bmatrix} \mathbf{0} & \mathbf{I} \\ \mathbf{C}_2 & \mathbf{0} \end{bmatrix},$$

iz čega slijedi

$$\mathbf{A}_{cl}(\Theta) = \mathbf{A} + \mathbf{B}_2 \Theta \mathbf{C}_2, \quad \mathbf{B}_{cl} = \mathbf{B}_1, \quad (5.60)$$

$$\mathbf{C}_{cl} = \mathbf{C}_1, \quad \mathbf{D}_{cl} = \mathbf{0},$$

gdje je

$$\Theta = \begin{bmatrix} \mathbf{A}_K & \mathbf{B}_K \\ \mathbf{C}_K & \mathbf{D}_K \end{bmatrix}. \quad (5.61)$$

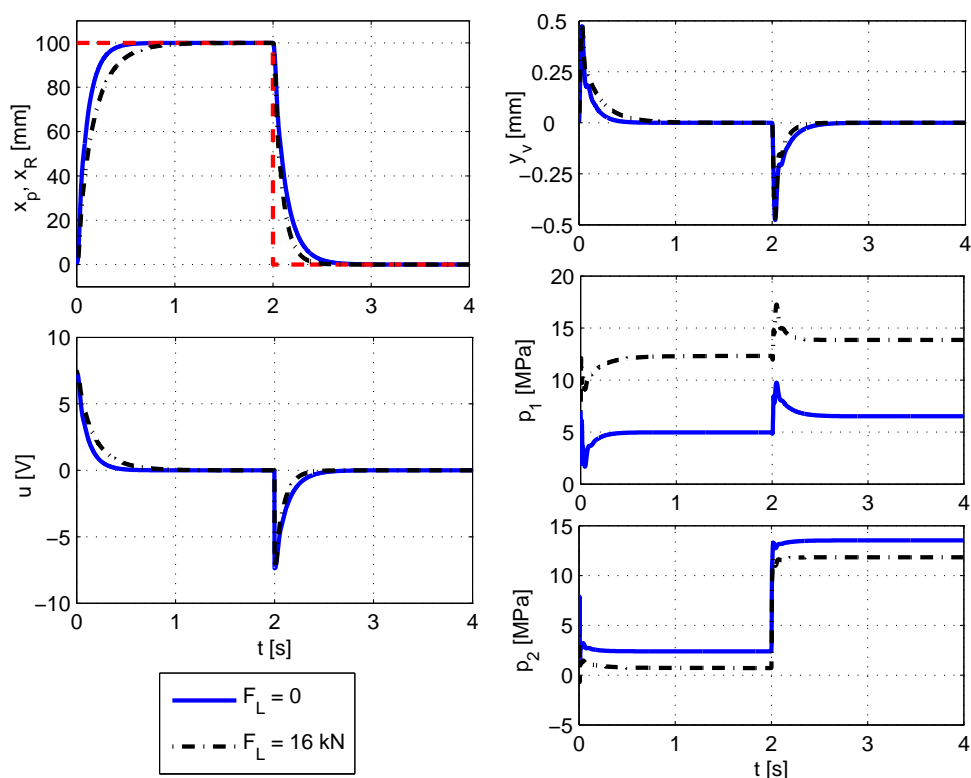
Sada se  $\mathcal{H}_\infty$  sinteza svodi na rješavanje sljedeće bilinearne matrične nejednadžbe

$$\begin{bmatrix} \mathbf{A}_{cl}(\Theta)^T \mathbf{P} + \mathbf{P} \mathbf{A}_{cl}(\Theta) & \mathbf{P} \mathbf{B}_{cl} & \mathbf{C}_{cl}^T \\ \mathbf{B}_{cl}^T \mathbf{P} & -\gamma \mathbf{I} & \mathbf{D}_{cl}^T \\ \mathbf{C}_{cl} & \mathbf{D}_{cl} & -\gamma \mathbf{I} \end{bmatrix} \leq \mathbf{0}. \quad (5.62)$$

Razvijeno je nekoliko računalnih programa za rješavanje navedenog problema. Ovdje će se koristiti besplatno dostupna MATLAB-ova funkcija `hifoo.m`<sup>3</sup>. Kod

<sup>3</sup><http://www.cs.nyu.edu/overton/software/hifoo>





Slika 5.6: Varijable stanja i upravljački napon  $u$  ovisnosti o vremenu za slučaj dinamičkog regulatora 3. reda.

za njenu primjenu na sintezu upravljanja elektro-hidrauličkim servo sustavom dan je u dodatku D5.. Nakon nekoliko iteracija dobiveni su reulatori sljedećih oblika

1. reda

$$K(s) = \frac{-2.402s - 38.48}{s + 16.02}, \quad (5.63)$$

2. reda

$$K(s) = \frac{-2.412s^2 - 82.59s - 690.3}{s^2 + 33.18s + 268}, \quad (5.64)$$

3. reda

$$K(s) = \frac{-2.087s^3 - 99.53s^2 - 1583s - 8395}{s^3 + 46.18s^2 + 712.1s + 3668}, \quad (5.65)$$

4. reda

$$K(s) = \frac{-2.054s^4 - 118.5s^3 - 2562s^2 - 2.463 \cdot 10^4s - 8.878 \cdot 10^4}{s^4 + 57.68s^3 + 1247s^2 + 1.199 \cdot 10^4s + 4.323 \cdot 10^4}. \quad (5.66)$$

Na slici 5.6 su prikazani rezultati simulacije dobiveni primjenom regulatora 3. reda. Slični odzivi se dobiju i u ostalim slučajevima, pa za njihovim prikazivanjem nema potrebe. SIMULINK model regulacijskog sustava sa ovakvim regulatorom prikazana je na slici D9.

## Poglavlje 6.

# Eksperimentalni rezultati

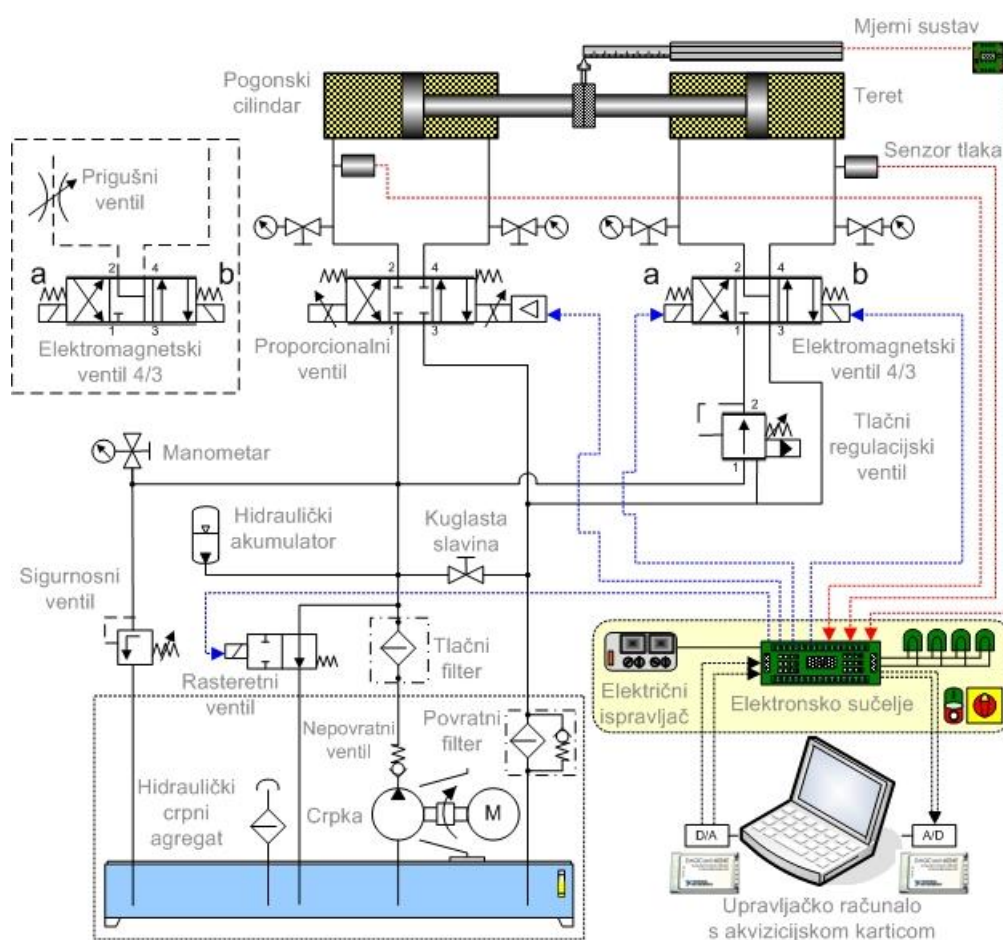
U ovom poglavlju će se prethodno izvedeni algoritmi upravljanja pozicijom elektro-hidrauličkog servo sustava provjeriti na laboratorijskom modelu, koji je u svrhu istraživanja različitih koncepata upravljanja i regulacije razvijen na Katedri za strojarску automatiku, Fakulteta strojarstva i brodogradnje Sveučilišta u Zagrebu. Model se uglavnom sastoji od standardnih industrijskih elemenata, te elemenata ručne izrade.

Implementacija upravljačkih algoritama na eksperimentalni postav izvršen je uz pomoć MATLAB-ovog sučelja *Real-Time Workshop* koji omogućuje generiranje izvršnog oblika C programa. Na ovaj način omogućena je brza implementacija algoritama upravljanja koji se izvršavaju u realnom vremenu. Koristi se prijenosno računalo te PCMCIA DAQ kartica za A/D pretvorbu analognih signala sa senzora, kao i D/A pretvorbu upravljačkih veličina prema aktuatoru.

### 6.1. Opis laboratorijske opreme

Elektro-hidraulički sustavi prikazuju se simbolima koji su standardizirani. Simboli grafički prikazuju osnovnu funkciju elemenata sustava i sve njihove priključke. Shematski prikaz elektro-hidrauličkog servo sustava koji je predmet razmatranja u ovom radu prikazan je na slici [6.1](#).

Struktura sustava može se podijeliti na glavni dio koji predstavlja objekt up-

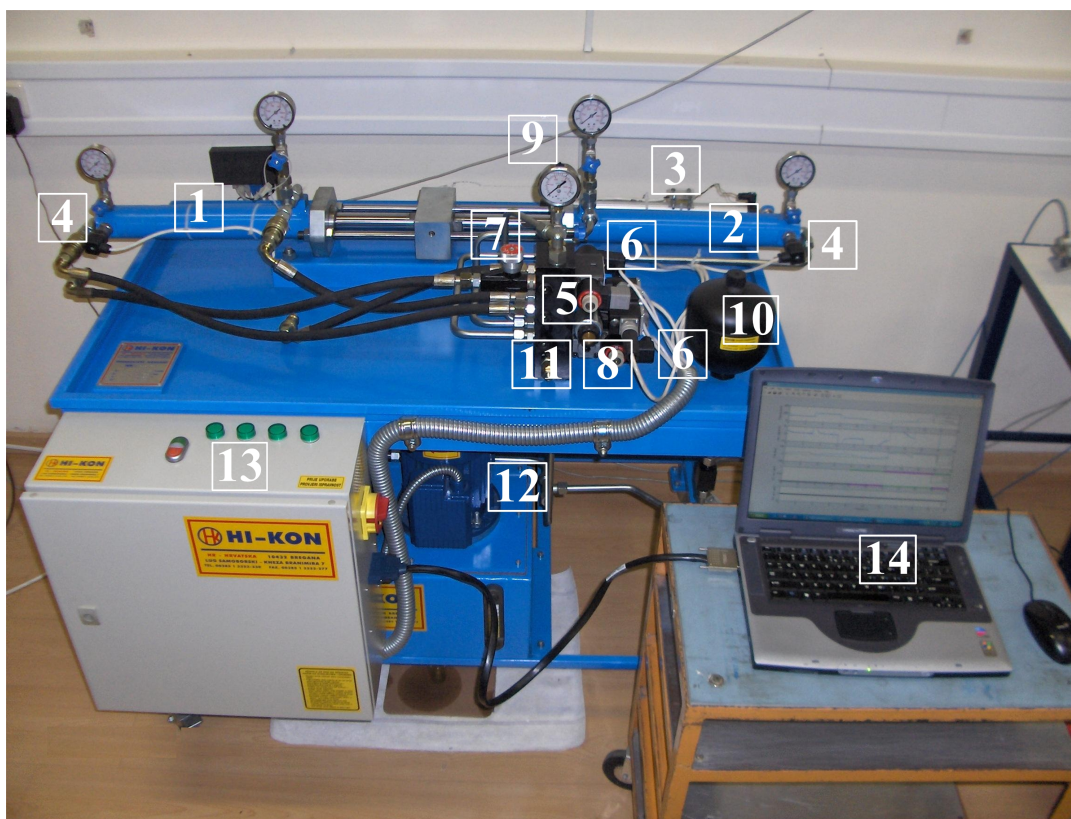


Slika 6.1: Shematski prikaz elektro-hidrauličkog servo sustava.

ravljanja prikazan na lijevoj strani slike 6.1 te na dio koji omogućava postavljanje različitih iznosa opterećenja na objekt upravljanja. Objekt upravljanja je hidraulički cilindar upravljani proporcionalnim ventilom. Iznos opterećenja se postavlja preko elektromagnetskog servorazvodnika i cilindra za terećenje koji stvara silu reakcije. Ta sila je jednaka produktu površine klipa i upravljačkog tlaka kojeg stvara tlačni regulacijski ventil. Položaj cilindra mjeri se linearnim potenciometrom, a mjerni signal se koristi za realizaciju algoritma upravljanja pozicije glavnog cilindra. Upravljački algoritam se izvršava preko upravljačkog računala koje je opremljeno akvizicijskom karticom.

Fotografija eksperimentalnog postava elektro-hidrauličkog servo sustava za reg-

ulaciju translacijskog gibanja prikazan je na slici 6.2, a najvažniji elementi su opisani u daljnjem tekstu.



- |                                  |  |
|----------------------------------|--|
| 1 Pogonski cilindar              | 8 Tlačni regulacijski ventil                     |
| 2 Cilindar za terećenje          | 9 Manometar                                      |
| 3 Linearni potencijometar        | 10 Hidraulički akumulator                        |
| 4 Senzor tlaka                   | 11 Sigurnosni ventil                             |
| 5 Proporcionalni ventil          | 12 Elektromotor                                  |
| 6 Elektromagnetski 4/3 razvodnik | 13 Elektroničko sučelje                          |
| 7 Prigušni ventil                | 14 Upravljačko računalo s akvizicijskom karticom |

Slika 6.2: Fotografija eksperimentalnog postava elektro-hidrauličkog servo sustava.

### Hidraulički cilindri

Hidraulički cilindar pretvara hidrauličku energiju u mehaničku energiju. On proizvodi linearna gibanja, zbog čega se u literaturi naziva i hidraulički linearni

motor. Kod ovog eksperimentalnog modela na mjestu radnog cilindra i na mjestu cilindra koji pruža otpor postavljen je dvoradni cilindar promjera klipa 50 mm s klipnjačom promjera 36 mm te maksimalnog hoda 300 mm. Kod dvoradnog cilindra mogu se obje strane klipnih ploha dovesti pod tlak, pa je rad moguće obavljati u dva smjera.

### **Hidraulička crpka**

Hidraulička crpka je uređaj (stroj) koji dovedenu mehaničku energiju pretvara u hidrauličku energiju radne tekućine. Hidraulička crpka je volumenska crpka jer hidrauličku energiju predaje zahvaćenom volumenu tekućine. Zbog otpora, koji se suprotstavlja tlačnoj tekućini koja teče, u sustavu se stvara tlak. Visina tlaka odgovara ukupnom otporu, koji čine vanjski i unutarnji otpori protoku. Ovdje se koristi zupčasta crpka konstantne dobave proizvođača VIVOIL iz Italije oznake VIVOIL 1P 2.7 cm<sup>3</sup>/o koja ima sljedeće karakteristike: maksimalna dobava pri pogonu sa elektromotorom brzine 1380 min<sup>-1</sup> od  $Q = 3.7$  l/min, maksimalni tlak od  $p = 250$  bar. Zupčasti par obnaša funkciju tlačnog mehanizma, stvarajući protok kojemu je suprotstavljen hidraulički otpor sustava. Tlak tekućine hidrauličkog sustava ne nastaje prije svega zbog crpke, nego je u svezi s otporima, i u ekstremnom slučaju može biti tako visok da može razoriti i neku komponentu. To se u praksi sprječava tako, da se nakon crpke ili integrirano u kućištu crpke, instalira ventil za ograničavanje tlaka kao sigurnosni ventil, na kojem se namješta maksimalni tlak za koji je crpka prikladna.

### **Elektromotor**

Pogon hidrauličkog postrojenja postiže se motorima. Kod stacionarne hidraulike dobavljaju mehaničku energiju za crpku pretežno elektromotori što je i ovdje slučaj. Radi se o jednofaznom kaveznom asinkronom motoru s pogonskim i zaletnim kondenzatorom proizvođača KONČAR iz Hrvatske oznake 5AZCD 90SB-4. Nazivna brzina mu je 1380 min<sup>-1</sup>, a snaga  $P = 1.1$  kW. Izrađen je za napon 230 V i frekvenciju 50 Hz.

## Hidraulički uređaji za upravljanje

Osnovna funkcija uređaja za upravljanje u hidrauličkom sustavu je upravljanje i regulacija hidrauličke energije u toku procesa prijenosa od hidrauličke crpke do hidrauličkog cilindra. Oni omogućuju pokretanje, zaustavljanje, promjenu brzine i smjera kretanja hidrauličkog cilindra te njegovo efikasno osiguranje od preopterećenja. Uređaji za upravljanje su: prigušni elementi, ventili za upravljanje tlakom, ventili za upravljanje protokom, jednosmjerni (nepovratni) ventili, razvodnici.

Prigušni elementi ili prigušnici imaju ulogu aktivnih hidrauličkih otpora u hidrauličkom sustavu. Osnovni element prigušnika je odgovarajuća zračnost koju formira prigušni otvor. Ventili za upravljanje tlakom omogućuju ograničenje tlaka, sniženje tlaka i efikasnu zaštitu hidrauličkih sustava od preopterećenja. Ventili za upravljanje protokom omogućuju promjenu brzine izvršnih elemenata u hidrauličkom sustavu. Osnovna im je funkcija upravljanje protokom i njegova regulacija. Jednosmjerni ventili omogućuju protjecanje radne tekućine u jednom smjeru, dakle djeluju kao nepovratni.

Hidraulički razvodnici omogućuju start, promjenu smjera i zaustavljanje hidrauličkog cilindra. Funkcija razvodnika je usmjeravanje i prekidanje struje radne tekućine. Osnovne karakteristike razvodnika su: broj radnih položaja, broj hidrauličkih priključaka na razvodniku, funkcija radnih položaja, način aktiviranja razvodnika, nazivna veličina priključnih otvora. U ovom eksperimentalnom modelu na strani pogonskog cilindra postavljen je elektro-hidraulički proporcionalni razvodnik njemačkog proizvođača BOSCH REXROTH oznake 4WRAE 6 E07-2X/G24K31/A 1 V. Radi se o proporcionalnom direktno upravljanim ventilu sa četiri priključka i tri radna položaja s integriranom upravljačkom elektronikom. Maksimalni radni protok iznosi 42 l/min, maksimalni radni tlak je 315 bar, a upravljački signali koje prima kreću se u području od -10 V do +10 V. Na strani cilindra za terećenje postavljen elektromagnetski 4/3 ventil proizvođača ATOS oznake DHI-0 71 3 23, maksimalnog protoka 60 l/min i maksimalnog tlaka 350 bar.

## Hidraulički akumulator

Hidraulički akumulator akumulira hidrauličku energiju (radna tekućina pod tlakom) i predaje je hidrauličkom sustavu prema potrebi. Hidraulička energija se akumulira u periodima kada nema potrošnje u hidrauličkom sustavu ili kada je ona smanjena. Hidraulički akumulator omogućava da se snaga pogonske hidrauličke crpke ograniči na veličinu srednje snage potrošača hidrauličke energije u sustavu. On može u vrlo kratkom vremenu predati akumuliranu energiju i kratkotrajno pokriti višak potrošnje. Ugradnjom hidrauličkog akumulatora u sustav moguće je filtrirati oscilacije tlaka i protoka. To je naročito važno ako se mora osigurati stabilno napajanje i rad s minimalnom bukom. U ovom eksperimentalnom modelu ugrađen je membranski akumulator proizvođača HYDAC oznake SBO140-1.4E1/112U-140AB, a njegove osnovne karakteristike su maksimalni tlak od 140 bar i volumen od 1.4 l.

## Senzori

Sezor tlaka posjeduje osjetilni element koji pretvara tlak ili razliku tlakova u silu. To je elastični element koji pod djelovanjem sile trpi deformaciju – pomak. Kod ovakvih senzora sila ili pomak pretvaraju se u električni signal. Uređaj za normalizaciju izlaznog električnog signala daje standardni naponski ili strujni signal pogodan za prijenos. Za potrebe ovog eksperimenta koristi se senzor tlaka u komori cilindra od tvrtke SIEMENS oznake 7MF1564-3DD10-1AC1 koji ima sljedeće karakteristike: mjerno područje 0...250 bar, maksimalni tlak 500 bar, izlazni signal 0...10 V, napajanje 15...36 V. Unutar ovog senzora nalazi se keramička pločica na koju je naparen Weatsonov most. Deformiranjem pločice mijenja se otpor mosta, a taj signal se dalje pretvara u naponski koji se preko A/D kartice može čitati u računalu.

Da bi vizualno mogli u svakom trenutku i na željenom mjestu očitati iznos tlaka u sustav su ugrađeni manometri. On u sebi ima Bourdonovu cijev posebog profila, na jednom kraju zatvorenu, a čvrsto uklještenu na drugom kraju. Prednji dio manometra ispunjen je glicerinom koji eliminira titranje kazaljke. Mjerno područje ugrađenih manometara je od 0 do 160 bar.



Za mjerenje pozicije tereta ugrađen je linearni enkoder proizvođača FESTO oznake MLO-POT-300LWG koji je konstrukcijski izveden u obliku malog cilindra s pomičnom klipnjačom koja se veže za klipnjaču hidrauličkog cilindra. Njegovi osnovni tehnički podaci su: rezolucija 0.01 mm, maksimalna brzina kretanja 5 m/s, maksimalno ubrzanje  $200 \text{ m/s}^2$ , hod 300 mm. Ovakvi senzori linearnog pomaka zbog jednostavnosti i dobrih karakteristika često se primjenjuju u tehničkoj praksi.

### Upravljački sustav

Za izvršavanje upravljačkih algoritama koristi se prijenosno računalo s 1 GB radne memorije, 2.4 GHz procesor, te Windows XP sučelje. Korištene aplikacije su: MATLAB + *Real Time Workshop* + SIMULINK, a za potrebe optimiranja korišteni su i MATLAB-ovi dodatni paketi: SeDuMi + Yalmip. Analogni signali napona dobiveni iz procesa sa senzora položaja i tlaka dovode se preko A/D pretvornika u računalo, gdje se obavlja njihovo procesiranje, te se upravljački signal preko D/A pretvornika šalje na elektro-hidraulički ventil. A/D i D/A pretvorba signala vrši se pomoću PCMCIA kartice proizvođača NATIONAL INSTRUMENTS oznake NI DAQCard-6024E.

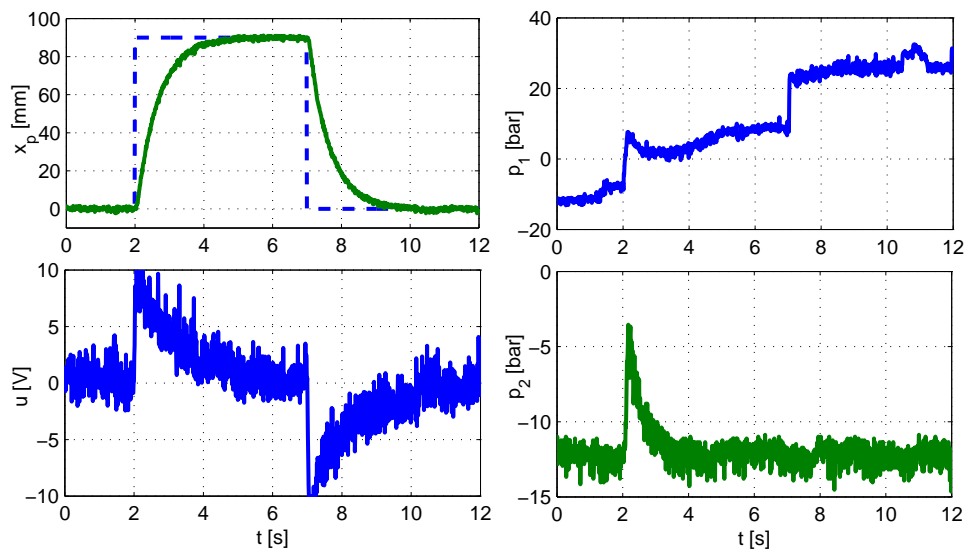
## 6.2. Rezultati eksperimenta regulacije položaja

Provjera rezultata dobivenih simulacijama na stvarnom modelu elektro-hidrauličkog sustava prikazana je na slikama od 6.3 do 6.5. Razmatrana su dva slučaja. U prvom slučaju, s obzirom da sve varijable stanja nisu praktično mjerljive, što ograničava primjenu regulatora stanja, primjenjen je estimator varijabli stanja, dok je u drugom slučaju primjenjen dinamički regulator 3. reda. U oba slučaja odabrano je da se klip cilindra pomakne u desnu stranu za 90 mm i nakon toga vrati u početni položaj.

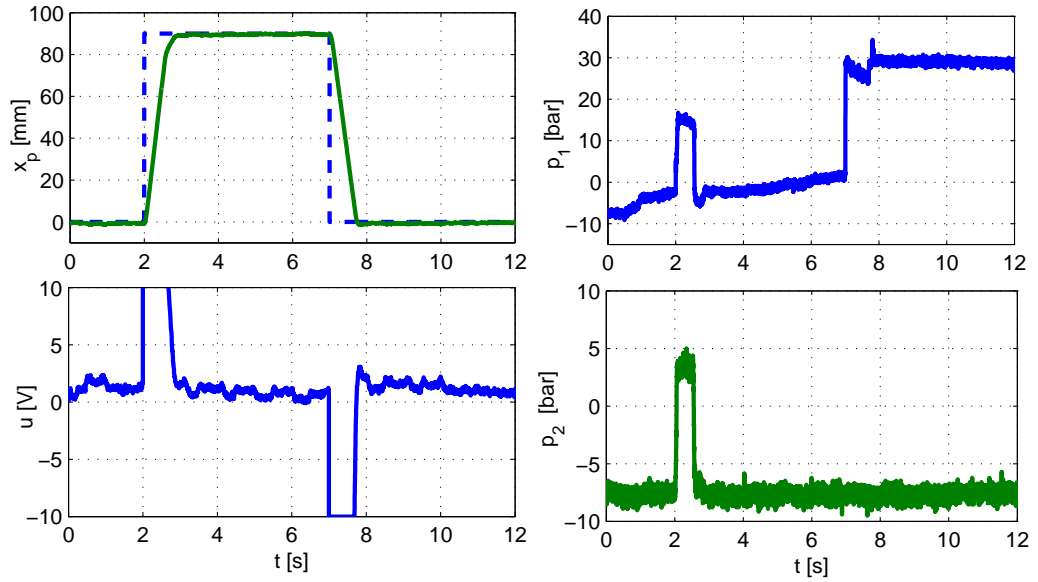
Na slici 6.3 prikazano je ponašanje sustava za regulacijsku strategiju izvedenu u podpoglavlju 5.3.2.. Iz dijagrama položaja vidimo da je željena pozicija ostvarena bez preskoka, ali u relativno dugom vremenu od  $\approx 2$  s. Iz dijagrama upravljačkog napona možemo vidjeti da u sustavu postoji dosta šuma koji uzrokuje nemiran

rad sustava. Ova pojava se može ukloniti filtriranjem mjerenih signala što unosi dodatno kašnjenje u sustav.

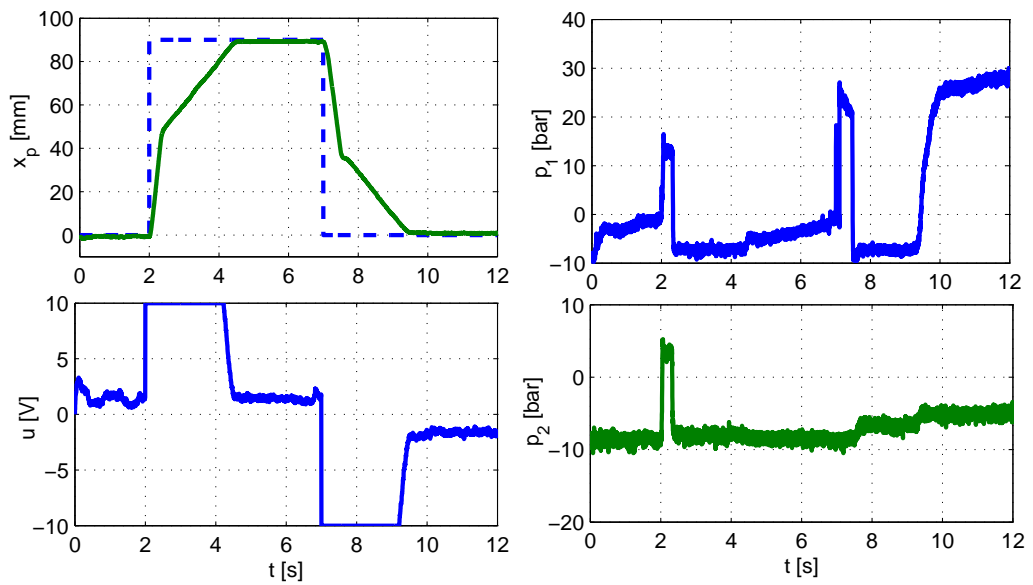
Iz vremenskih dijagrama na slici 6.4 gdje je prikazano upravljanje sustavom izvedenim u podpoglavlju 5.3.3. vidimo da ostvarivanje željene pozicije imamo u kraćem vremenu. Manje šuma u upravljačkom naponu nego u prethodnom slučaju posljedica je filtriranja mjernog signala iz senzora pozicije. Uz prisustvo opteretne sile, što je prikazano na slici 6.5, vidimo da upravljački napon duže vremena ne izlazi iz zasićenje što za posljedicu ima sporiji odziv sustava.



Slika 6.3: Eksperimentalni rezultati za slučaj estimacije varijabli stanja bez prisustva opteretne sile.



Slika 6.4: Eksperimentalni rezultati za slučaj dinamičkog regulatora 3. reda bez prisustva opteretne sile.



Slika 6.5: Eksperimentalni rezultati za slučaj dinamičkog regulatora 3. reda uz prisustvo opteretne sile.

## Poglavlje 7.

# Zaključak

U radu su najprije razmatrani koncepti analize i sinteze dinamičkih sustava primjenom linearnih matricnih nejednadžbi. Glavnu ulogu u postavljanu tih nejednadžbi ima Ljapunovljeva teorija stabilnosti. Da li je dinamički sustav stabilan u smislu Ljapunova, asimptotski stabilan ili nestabilan može se zaključiti na temelju poznavanja  $V(\mathbf{x})$  i  $\dot{V}(\mathbf{x})$ . Izravna Ljapunovljeva metoda ne daje za sintezu regulacijskih sustava važne podatke o kvaliteti i kvantiteti prijelaznog procesa. U slučaju linearnog vremenski invarijantnog sustava izravna Ljapunovljeva metoda daje dovoljne i nužne uvjete stabilnosti, dok kod nelinearnih sustava daje samo dovoljne uvjete stabilnosti.

Osim uporabe izravnog postupka, odnosno Ljapunovljeve funkcije u analizi stabilnosti, njezina uporaba je također primjenjiva kod projektiranja regulacijskih sustava za: procjenu dominantne vremenske konstante sustava, brzo otklanjanje poremećaja, procjenu područja privlačenja, stabilizaciju sustava, sintezu adaptivnih sustava upravljanja itd.

Mnogi problemi optimizacije upravljanja dinamičkim sustavima, među koje spada i  $\mathcal{H}_\infty$  optimizacija, mogu se predstaviti u obliku semidefinitnog programiranja koji uključuje linearne matricne nejednadžbe. U radu su razmatrana dva sljedeća slučaja: sinteza regulatora stanja, sinteza dinamičkog regulatora.

Pokazano je da u prvom slučaju glavnu ulogu ima lema pozitivne realnosti, koja buduću da predstavlja semidefinitni program ima jedinstveno optimalno rješenje.

Prema lemi pozitivne realnosti  $\mathcal{H}_\infty$  norma matrice prijenosnih funkcija  $\mathbf{T}(s) \in \mathcal{RH}_\infty$  regulacijskog sustava ograničena je nekom vrijednošću  $\gamma$ , odnosno minimizirana, ako i samo ako je  $\sigma_{max}(\mathbf{T}(\infty)) < \gamma$ , uz ograničenja u obliku linearnih matricnih nejednadžbi.

Na osnovu teorema 1 možemo zaključiti da dinamički regulator, koji se primjenjuje u slučajevima kada kod zatvaranja regulacijske petlje po vektoru izlaza nije moguće sintezom regulatora stanja dobiti zadovoljavajuće ponašanje sustava, i kojim se postiže minimalna  $\mathcal{H}_\infty$  norma regulacijskog sustava je istog reda kao proces kojim se upravlja, može se projektirati rješavanjem konveksnog optimizacijskog problema.

U slučaju kada se zahtijeva da red regulatora bude manji od reda procesa tada problem postaje nekonveksan. Ovaj problem se rješava formulacijom bilinearnih matricnih nejednadžbi, čime se  $\mathcal{H}_\infty$  optimizacija generalizira na sve slučajeve sinteze.

Također smo vidjeli da je pristup  $\mathcal{H}_\infty$  optimizaciji primjenom linearnih matricnih nejednadžbi u osnovi analogan klasičnom rješavanju algebarskih Riccati-jevih jednadžbi. Međutim, LMI pristup ne zahtijeva da proces kojim se upravlja ispunjava uvjet regularnosti.

U drugom dijelu rada teorijski obrađeni koncepti  $\mathcal{H}_\infty$  optimizacije primjenjeni su na projektiranje regulatora pozicije elektro-hidrauličkog servo sustava. Teorijske postavke najprije su provjerene simulacijama na računalu, a zatim i na laboratorijskom modelu. Razmatrani su slučajevi regulatora stanja uz primjenu estimatora stanja te dinamički regulator reduciranog reda. Iz vremenskih dijagrama varijabli stanja vidjeli smo da u simulacijama dobivamo podjednake odzive za oba slučaja, dok se u eksperimentalnim provjerama bolje ponašanje ostvaruje u slučaju dinamičkog regulatora. Razlike koje se javljaju u simulacijama i eksperimentu posljedica su mnogih pretpostavki i zanemarivanja prilikom izvoda matematičkog modela, a također i linearizacije.

Buduća istraživanja mogu biti usmjerena prema analizi i sintezi stabilnosti i performansi nelinearnog sustava koji bi uključivao i točnije modeliranje trenja. Ovakav pristup bi zahtijevao i dublji matematički pristup primjeni nelinearnog

semidefinitnog programiranje za  $\mathcal{H}_\infty$  optimizaciju koji podrazumijeva rješavanje bilinearnih matričnih nejednadžbi.

# Dodatak A

## Vektorske i matrice norme

Ovdje će se prikazati neke osnovne definicije i pojmovi vezani uz norme vektora i matrica koji su korišteni u ovom radu prema [48, 55].

### A1. Vektorske norme

Norma vektora  $\mathbf{x} \in \mathbb{R}^n$  je funkcija koja preslikava vektorski prostor  $\mathbb{R}^n$  u prostor nenegativnih realnih brojeva  $\mathbb{R}_+$ , odnosno  $\|\cdot\| : \mathbb{R}^n \rightarrow \mathbb{R}_+$ . Posebno su zanimljive tzv.  $p$ -norme vektora koje se definiraju izrazom

$$\|\mathbf{x}\|_p = \left( \sum_{i=1}^n |x_i|^p \right)^{\frac{1}{p}}. \quad (\text{A1})$$

Ako je  $p = 1$  imamo *grid normu* vektora

$$\|\mathbf{x}\|_1 = \sum_{i=1}^n |x_i|. \quad (\text{A2})$$

Ako je  $p = 2$  imamo *Euclidsku normu* vektora

$$\|\mathbf{x}\|_2 = \sqrt{\sum_{i=1}^n |x_i|^2} = \sqrt{\mathbf{x}^T \mathbf{x}}, \quad (\text{A3})$$

koja se najčešće koristi pa se označava bez indeksa, odnosno  $\|\mathbf{x}\|_2 = \|\mathbf{x}\|$ . Ako je  $p = \infty$  tada imamo *max normu* vektora definiranu na sljedeći način

$$\|\mathbf{x}\|_\infty = \lim_{p \rightarrow \infty} \|\mathbf{x}\|_p = \lim_{p \rightarrow \infty} \left( \sum_{i=1}^n |x_i|^p \right)^{\frac{1}{p}} = \max_i |x_i|. \quad (\text{A4})$$

Norme vektora definirane izrazima (A2), (A3), (A4) u praksi se koriste najčešće.

Funkcija  $\|\cdot\|$  je norma vektora ako vrijede sljedeća svojstva:

- $\|\mathbf{x}\|_p \geq 0, \quad \forall \mathbf{x} \in \mathbb{R}^n,$
- $\|\alpha \mathbf{x}\|_p = |\alpha| \|\mathbf{x}\|_p, \quad \forall \mathbf{x} \in \mathbb{R}^n, \quad \forall \alpha \in \mathbb{R},$
- $\|\mathbf{x} + \mathbf{y}\|_p \leq \|\mathbf{x}\|_p + \|\mathbf{y}\|_p, \quad \forall \mathbf{x}, \mathbf{y} \in \mathbb{R}^n$  - nejednakost trokuta.

## A2. Matricne norme

Najjednostavnija norma matrice  $\mathbf{A} \in \mathbb{R}^{m \times n}$  je *Frobeniusova norma* definirana sljedećim izrazom

$$\|\mathbf{A}\|_F^2 = \sum_{i,j} |a_{ij}|^2 = \text{trace}(\mathbf{A}^T \mathbf{A}). \quad (\text{A5})$$

Najčešće se koriste *inducirane matricne p-norme*, koje su definirane indirektno preko norme vektora

$$\|\mathbf{A}\|_p = \max_{\|\mathbf{x}\|_p=1} \|\mathbf{A}\mathbf{x}\|_p, \quad \mathbf{A} \in \mathbb{R}^{m \times n}, \quad \mathbf{x} \in \mathbb{R}^n. \quad (\text{A6})$$

Kada je  $p = 1$  imamo

$$\|\mathbf{A}\|_1 = \max_j \sum_i |a_{ij}|, \quad (\text{A7})$$

odnosno, inducirana 1-norma matrice predstavlja maksimum sume elemenata po stupcima. Ako je  $p = 2$ , tada slijedi da je

$$\|\mathbf{A}\|_2 = \sqrt{\lambda_{\max}}, \quad (\text{A8})$$

gdje je  $\lambda_{\max}$  maksimalna svojstvena vrijednost matrice  $\mathbf{A}^T \mathbf{A}$ . Zatim, ako je  $p = \infty$  imamo

$$\|\mathbf{A}\|_\infty = \max_i \sum_j |a_{ij}|, \quad (\text{A9})$$



odnosno, inducirana  $\infty$ -norma matrice predstavlja maksimum sume elemenata po retcima.

Inducirane matrice norme općenito zadovoljavaju sljedeća svojstva:

- $\|\mathbf{Ax}\|_p \leq \|\mathbf{A}\|_p \|\mathbf{x}\|_p, \quad \forall \mathbf{x} \in \mathbb{R}^n,$
- $\|\mathbf{A} + \mathbf{B}\|_p \leq \|\mathbf{A}\|_p + \|\mathbf{B}\|_p,$
- $\|\mathbf{AB}\|_p \leq \|\mathbf{A}\|_p \|\mathbf{B}\|_p.$

U analizi stabilnosti najčešće se koristi inducirana 2-norma. Međutim, konkretno izračunavanje inducirane 2-norme bitno je složenije od izračunavanja inducirane 1-norme i  $\infty$ -norme. Stoga su od interesa veze među različitim induciranim normama, koje omogućavaju jednostavniju ocjenu inducirane 2-norme. Jedna takva veza dana je sljedećim izrazom

$$\|\mathbf{A}\|_2 = \sqrt{\|\mathbf{A}\|_1 \|\mathbf{A}\|_\infty}. \quad (\text{A10})$$

# Dodatak B

## Disipativnost i pasivnost

Ovdje ćemo navesti neke osnovne definicije vezane uz pojmove pasivnosti i disipativnosti dinamičkih sustava. Koristit ćemo standardne oznake,  $\mathbb{R}$  za skup realnih brojeva,  $\mathbb{R}^n$  za linearni prostor realnih vektora dimenzije  $n$  i  $\mathbb{R}_+$  za skup nenegativnih realnih brojeva. Izlaganja u ovom poglavlju detaljno su obrađena u [22].

### B1. Funkcijski prostori

Funkcijski prostori ili *vektorski prostori funkcija*, za razliku od klasičnih vektorskih prostora gdje vektori predstavljaju orijentirane duljine unutar  $n$ -dimenzionalnog prostora, su funkcije koje zadovoljavaju određena svojstva.

Promotrimo  $n$ -dimenzionalne vremenske funkcije  $\mathbf{f}(t) : \mathbb{R}_+ \rightarrow \mathbb{R}^n$ , tada možemo definirati prostor integrabilnih (engl. *integrable*) funkcija  $\mathcal{L}_p^n$ , gdje je norma funkcije jednaka

$$\|\mathbf{f}(t)\|_{\mathcal{L}_p} = \left( \int_0^\infty \|\mathbf{f}(t)\|^p dt \right)^{\frac{1}{p}} < \infty, \quad p \geq 1. \quad (\text{B1})$$

U oznaci  $\mathcal{L}_p^n$  indeks  $p$  odnosi se na  $p$ -normu kojom definiramo funkcijski prostor, dok se indeks  $n$  odnosi na dimenziju vektorske funkcije  $\mathbf{f}(t)$ . Vektorska norma  $\|\mathbf{f}(t)\|$  u izrazu (B1) može biti bilo koja vektorska norma. Kao i kod vektorskih normi načešće se koriste  $\mathcal{L}_2$  i  $\mathcal{L}_\infty$  funkcijske norme.

$\mathcal{L}_2$  norma funkcije definirana je sljedećim izrazom

$$\|\mathbf{f}(t)\|_{\mathcal{L}_2} = \left( \int_0^\infty \|\mathbf{f}(t)\|^2 dt \right)^{\frac{1}{2}} = \sqrt{\int_0^\infty \mathbf{f}(t)^T \mathbf{f}(t) dt}. \quad (\text{B2})$$

Ako neki signal  $\mathbf{f}(t)$  ima konačnu  $\mathcal{L}_2$  normu,  $\|\mathbf{f}(t)\|_{\mathcal{L}_2} < \infty$ , kažemo da je  $\mathbf{f}(t) \in \mathcal{L}_2$ , iz čega proizlazi fizikalno značenje da  $\mathbf{f}(t)$  ima konačnu energiju.

$\mathcal{L}_\infty$  norma funkcije definirana je sljedećim izrazom

$$\|\mathbf{f}(t)\|_{\mathcal{L}_\infty} = \sup_{t \geq 0} \|\mathbf{f}(t)\|. \quad (\text{B3})$$

Ako neki signal  $\mathbf{f}(t)$  ima konačnu  $\mathcal{L}_\infty$  normu,  $\|\mathbf{f}(t)\|_{\mathcal{L}_\infty} < \infty$ , kažemo da je  $\mathbf{f}(t) \in \mathcal{L}_\infty$ , iz čega proizlazi fizikalno značenje da  $\mathbf{f}(t)$  ima konačnu amplitudu za sve  $t \geq 0$ , odnosno signal  $\mathbf{f}(t)$  je ograničen.

Iz izraza (B1), (B2) i (B3) vidimo da imamo integriranje po vremenu u intervalu  $[0, \infty]$ . Kako vrijednost izlaznih varijabli sustava u trenutku  $t$  ovisi o vrijednostima ulaznih varijabli do trenutka  $t$  (princip kauzalnosti), to znači da direktna primjena tih izraza na dinamičke sustave može biti problematična. Stoga se uvodi pojam proširenih prostora  $\mathcal{L}_{pe}^n$  definiranih sa

$$\mathcal{L}_{pe}^n = \{ \mathbf{f}(t) | \mathbf{f}_T(t) \in \mathcal{L}_p^n, \forall T \in [0, \infty) \}. \quad (\text{B4})$$

Funkcija  $\mathbf{f}_T(t) : \mathbb{R}_+ \rightarrow \mathbb{R}^n$  naziva se skraćena (engl. *truncation*) funkcija funkcije  $\mathbf{f}(t)$  u intervalu  $[0, T]$  i definirana je sa

$$\mathbf{f}_T(t) = \begin{cases} \mathbf{f}(t), & t \in [0, T], \\ 0, & t \in (T, \infty). \end{cases} \quad (\text{B5})$$

Skalarni produkt (engl. *inner product*) i skraćeni (engl. *truncated*) skalarni produkt bilo kojih dviju funkcija  $\mathbf{f}, \mathbf{g} \in \mathcal{L}_{pe}^n$  definirani su na sljedeći način:

$$\begin{aligned} \langle \mathbf{f} | \mathbf{g} \rangle &= \int_0^\infty \mathbf{f}(t)^T \mathbf{g}(t) dt, \\ \langle \mathbf{f} | \mathbf{g} \rangle_T &= \int_0^T \mathbf{f}(t)^T \mathbf{g}(t) dt. \end{aligned} \quad (\text{B6})$$

## B2. Definicije pasivnosti i disipativnosti

Pretpostavimo sada da imamo ulazni signal u sustav  $\mathbf{u} \in \mathbb{R}^m$  i izlazni signal iz sustava  $\mathbf{y} \in \mathbb{R}^m$ , te operator  $\Sigma : \mathcal{L}_{2e}^m \rightarrow \mathcal{L}_{2e}^m : \mathbf{u} \mapsto \mathbf{y}$ . Na temelju prethodno obajašnjjenih pojmova definirajmo sljedeće:

**Definicija 13** (Disipativnost). Operator  $\Sigma$  je disipativan s obzirom na funkciju toka energije  $\mathbf{w}(\mathbf{u}, \mathbf{y}) : \mathbb{R}^m \times \mathbb{R}^m \rightarrow \mathbb{R}$  ako i samo ako postoji funkcija akumulirane energije  $\mathcal{H} : \mathbb{R}^n \rightarrow \mathbb{R}_+$  takva da je

$$\mathcal{H}(x(T)) \leq \mathcal{H}(x(0)) + \int_0^T \mathbf{w}(\mathbf{u}(t), \mathbf{y}(t)) dt, \quad (\text{B7})$$

za svaki  $T \geq 0$ .

**Definicija 14** (Pasivnost). Operator  $\Sigma$  je pasivan ako je disipativan uz funkciju toka energije oblika  $\mathbf{w}(\mathbf{u}, \mathbf{y}) = \mathbf{u}^T \mathbf{y}$ , odnosno ako je

$$\langle \mathbf{u} | \mathbf{y} \rangle_T \geq \beta, \quad \beta \in \mathbb{R}. \quad (\text{B8})$$

**Definicija 15** (Ulazna striktna pasivnost). Operator  $\Sigma$  je ulazno striktno pasivan ako je disipativan uz funkciju toka energije oblika  $\mathbf{w}(\mathbf{u}, \mathbf{y}) = \mathbf{u}^T \mathbf{y} - \delta_i \|\mathbf{u}\|^2$ , odnosno ako je

$$\langle \mathbf{u} | \mathbf{y} \rangle_T \geq \delta_i \|\mathbf{u}\|_{2T}^2 + \beta, \quad \delta_i > 0. \quad (\text{B9})$$

**Definicija 16** (Izlazna striktna pasivnost). Operator  $\Sigma$  je izlazno striktno pasivan ako je disipativan uz funkciju toka energije oblika  $\mathbf{w}(\mathbf{u}, \mathbf{y}) = \mathbf{u}^T \mathbf{y} - \delta_o \|\mathbf{y}\|^2$ , odnosno ako je

$$\langle \mathbf{u} | \mathbf{y} \rangle_T \geq \delta_o \|\mathbf{y}\|_{2T}^2 + \beta, \quad \delta_o > 0. \quad (\text{B10})$$

Kod promatranja svojstva stabilnosti mehaničkih sustava bitnih za upravljanje zasnovanom na pasivnosti potrebno je najprije definirati tzv.  $\mathcal{L}_2$  stabilnosti vezanu uz ulazno/izlazna svojstva sustava.

**Definicija 17** ( $\mathcal{L}_2$  stabilnost). Za sustav  $\Sigma$  predstavljen jednadžbama stanja kaže se da je  $\mathcal{L}_2$  stabilan s konačnim  $\mathcal{L}_2$  pojačanjem ako postoji pozitivna konstanta  $\gamma$  takva da za svako početno stanje  $\mathbf{x}_0 = \mathbf{x}(0)$  postoji konačna konstanta  $\beta(\mathbf{x}_0)$  takva da je

$$\|\mathbf{y}(t)\|_{2T} \leq \gamma \|\mathbf{u}(t)\|_{2T} + \beta(\mathbf{x}_0). \quad (\text{B11})$$

Iz gornje definicije slijedi da je sustav  $\Sigma$   $\mathcal{L}_2$  stabilan ako je disipativan uz funkciju toka energije

$$\mathbf{w}(\mathbf{u}, \mathbf{y}) = \frac{1}{2}\gamma^2 \|\mathbf{u}(t)\|^2 - \|\mathbf{y}(t)\|^2, \quad (\text{B12})$$

a također vrijedi i tvrdnja ako je  $\Sigma : \mathbf{u} \mapsto \mathbf{y}$  izlazno striktno pasivan tada je i  $\mathcal{L}_2$  stabilan. Dokaz tome je u činjenici da izlazna striktna pasivnost podrazumijeva postojanje  $\delta_o > 0$  i  $\beta \in \mathbb{R}$  takvih da je

$$\delta_o \|\mathbf{y}\|_{2T}^2 \leq \langle \mathbf{u} | \mathbf{y} \rangle_T - \beta + \frac{1}{2} \left\| \frac{1}{\sqrt{\delta_o}} \mathbf{u} - \sqrt{\delta_o} \mathbf{y} \right\|_{2T}^2, \quad (\text{B13})$$

odakle slijedi

$$\frac{\delta_o}{2} \|\mathbf{y}\|_{2T}^2 \leq \frac{1}{2\delta_o} \|\mathbf{u}\|_{2T}^2 - \beta, \quad (\text{B14})$$

gdje smo koristili sljedeća svojstva

$$\|\mathbf{x} - \mathbf{y}\|^2 = \langle \mathbf{x} | \mathbf{x} \rangle - 2\langle \mathbf{x} | \mathbf{y} \rangle + \langle \mathbf{y} | \mathbf{y} \rangle,$$

$$\|\mathbf{x}\| = \sqrt{\langle \mathbf{x} | \mathbf{x} \rangle},$$

$$\|\alpha \mathbf{x}\| = |\alpha| \|\mathbf{x}\|.$$

Iz izraza (B7) vidimo da funkcija akumulirane energije  $\mathcal{H}$  ne mora biti strogo pozitivno definitna, već može biti pozitivno semidefinitna, što znači da ako postoji nemjerljivi nestabilni dio sustava tada i  $\mathbf{x} = 0$  može biti nestabilno stanje sustava. Da bi disipativnost podrazumijevala i Ljapunovljevu stabilnost, moramo isključiti ovakve situacije. Ako su ispunjena neka svojstva observabilnosti tada je sustav koji je ulazno/izlazno stabilan također i interno stabilan, odnosno stabilan u smislu Ljapunova.

**Definicija 18** (Observabilnost i detektivabilnost<sup>1</sup> nultog stanja). Sustav u prostoru stanja  $\dot{\mathbf{x}} = \mathbf{f}(\mathbf{x})$ ,  $\mathbf{x} \in \mathbb{R}^n$  je observabilan u nultom stanju sa izlaza  $\dot{\mathbf{y}} = \mathbf{h}(\mathbf{x})$ , ako za svaki početni uvjet  $\mathbf{x}(0) \in \mathbb{R}^n$  imamo ( $\mathbf{y}(t) \equiv 0 \Rightarrow \mathbf{x}(t) \equiv 0$ ), a detektivabilan u nultom stanju ako ( $\mathbf{y}(t) \equiv 0 \Rightarrow \lim_{t \rightarrow \infty} \mathbf{x}(t) \equiv 0$ ).

<sup>1</sup>Za dinamički sustav kažemo da je detektiv ako su mu nemjerljiva stanja asimptotski stabilna.

Iz gornje definicije slijede svojstva za izlazno striktno pasivan sustav  $\Sigma$  čija je funkcija akumulirane energije  $\mathcal{H}$  pozitivno semidefinitna:

- ako je  $\Sigma$  observabilan u nultom stanju tada je  $\mathcal{H}(\mathbf{x}) > 0$  za svaki  $\mathbf{x} \neq 0$ ,
- ako  $\mathcal{H}(\mathbf{x}) > 0$  za svaki  $\mathbf{x} \neq 0$ ,  $\mathcal{H}(0) = 0$  i  $\Sigma$  detektivabilan u nultom stanju tada je  $\mathbf{x} = 0$  lokalno asimptotski stabilno ravnotežno stanje od  $\dot{\mathbf{x}} = \mathbf{f}(\mathbf{x})$ . Ako je  $\mathcal{H}$  radijalno neograničena tada je ravnotežno stanje globalno stabilno.

# Dodatak C

## Upravlјivost i mjerljivost

Konačno dimenzionalni linearni vremenski invarijantan dinamički sustav može se opisati sljedećim linearnim diferencijalnim jednadžbama sa konstantnim koeficijentima

$$\dot{\mathbf{x}}(t) = \mathbf{A}\mathbf{x}(t) + \mathbf{B}\mathbf{u}(t), \quad \mathbf{x}(t_0) = \mathbf{x}_0, \quad (\text{C1})$$

$$\mathbf{y}(t) = \mathbf{C}\mathbf{x}(t) + \mathbf{D}\mathbf{u}(t), \quad (\text{C2})$$

gdje su :  $\mathbf{x}(t) \in \mathbb{R}^n$  vektor stanja,  $\mathbf{x}(t_0)$  je početno stanje sustava,  $\mathbf{u}(t) \in \mathbb{R}^m$  vektor ulaza,  $\mathbf{y}(t) \in \mathbb{R}^p$  vektor izlaza,  $\mathbf{A}$ ,  $\mathbf{B}$ ,  $\mathbf{C}$ ,  $\mathbf{D}$  su matrice odgovarajućih dimenzija. Dinamički sustav sa jednim ulazom ( $m = 1$ ) i jednim izlazom ( $p = 1$ ) naziva se SISO (engl. *Single Input Single Output*) sustav, inače se sustav naziva MIMO (engl. *Multiple Input Multiple Output*) sustav.

**Definicija 19** (Upravlјivost [23]). Dinamički sustav opisan jednadžbama (C1) i (C2) je upravljiv ako za bilo koje početno stanje  $\mathbf{x}(0) = \mathbf{x}_0$ ,  $t_1 > 0$  i konačno stanje  $\mathbf{x}_1$ , postoji ulaz  $\mathbf{u}(\cdot)$  takav da rješenje jednadžbi (C1) i (C2) zadovoljava  $\mathbf{x}(t_1) = \mathbf{x}_1$ . Inače, sustav je neupravljiv.

**Teorem 2.** Sljedeće tvrdnje su jednake [23]:

(i) par  $(\mathbf{A}, \mathbf{B})$  je upravljiv,

(ii) matrica

$$\mathbf{W}_c(t) = \int_0^t e^{\mathbf{A}\tau} \mathbf{B} \mathbf{B}^T e^{\mathbf{A}^T \tau} d\tau, \quad (\text{C3})$$

je pozitivno definitna za bilo koji  $t > 0$ ,

(iii) matrica upravljivosti

$$\mathbf{C} = \begin{bmatrix} \mathbf{B} & \mathbf{AB} & \mathbf{A}^2\mathbf{B} & \dots & \mathbf{A}^{n-1}\mathbf{B} \end{bmatrix} \quad (\text{C4})$$

je punog ranga.

**Definicija 20** (Mjerljivost [23]). Dinamički sustav opisan jednadžbama (C1) i (C2) je upravljiv ako za bilo koji  $t_1 > 0$ , moguće odrediti početno stanje  $\mathbf{x}(0) = \mathbf{x}_0$  na osnovu poznavanje vektora ulaza  $\mathbf{u}(t)$  i vektora izlaza  $\mathbf{y}(t)$  u intervalu  $[0, t_1]$ . Inače, sustav je nije potpuno mjerljiv.

**Teorem 3.** Sljedeće tvrdnje su jednake [23]:

(i) par  $(\mathbf{C}, \mathbf{A})$  je mjerljiv,

(ii) matrica

$$\mathbf{W}_o(t) = \int_0^t e^{\mathbf{A}^T\tau} \mathbf{C}^T \mathbf{C} e^{\mathbf{A}\tau} d\tau, \quad (\text{C5})$$

je pozitivno definitna za bilo koji  $t > 0$ ,

(iii) matrica mjerljivosti

$$\mathbf{O} = \begin{bmatrix} \mathbf{C} \\ \mathbf{CA} \\ \mathbf{CA}^2 \\ \vdots \\ \mathbf{CA}^{n-1} \end{bmatrix} \quad (\text{C6})$$

je punog ranga.



# Dodatak D

## MATLAB skripte i SIMULINK modeli

### D1. Analiza stabilnosti primjenom LMI

```
%definiranje matrice sustava
A = [0 1 0; 0 0 1; -1 -2 -3];

%definiranje matrice P kao varijable
P = sdpvar(3,3);

%postavljanje uvjeta
F = set(P > 0) + set(A'*P+P*A < 0);

%rjesavanje sustava LMI
solvesdp(F);

%prikaz rjesenja matrice P
P_feasible = double(P)

%svojstvene vrijednosti matrice P
eig(P_feasible)
```

## D2. Sinteza upravljanja primjenom LMI

```
%definiranje matrica sustava
A = [-1 2;1 2]; B = [1;1]; C=[1 0;0 1]; D=zeros(2,1);

%definiranje matricnih varijabli
Y = sdpvar(2,2); F = sdpvar(1,2);

%postavljanje uvjeta
set_LMI = set(Y > 0) + set(A*Y+Y*A'+B*F+F'*B' < 0);

%rjesavanje sustava
solvesdp(set_LMI)

%izracunavanje elemenata matrica
Y_feasible=double(Y)
F_feasible=double(F)

%odredivanje matrice koja stabilizira sustav
K=F_feasible*inv(Y_feasible)

%svojstvene vrijednosti regulacijskog sustava
eig(A+B*K)

%vektor pocetnih uvjeta
x0=[1;1]

%odziv sustava na pocetne uvjete sa regulatorom
t=0:0.01:10; u=zeros(size(t)); y=lsim(A+B*K,B,C,D,u,t,x0);
figure(1)
subplot(211); plot(t,y(:,1))
subplot(212); plot(t,y(:,2))

%odziv sustava na pocetne uvjete bez regulatora
```

```
t_cl=0:0.01:2; u_cl=zeros(size(t_cl)); y_cl=lsim(A,B,C,D,u_cl,t_cl,x0);
figure(2)
subplot(211); plot(t_cl,y_cl(:,1))
subplot(212); plot(t_cl,y_cl(:,2))
```

### D3. Sinteza PI regulatora stanja

```
parametri_sustava
```

```
%definiranje matrica EHSS-a
```

```
Ah = [0 1 0 0 0 0
      -omegav^2 -2*zetav*omegav 0 0 -kv*Km*omegav^2 0
      Ks/C 0 -Kp/C 0 0 -A1/C
      -Ks/C 0 0 -Kp/C 0 A2/C
      0 0 0 0 0 1
      0 0 A1/Mt -A2/Mt -c/Mt -b/Mt];
```

```
B1h = [0;0;0;0;0;-1/Mt]; B2h = [0;Km*kv*omegav^2;0;0;0;0];
```

```
C1h = [0 0 0 0 1 0];
```

```
      0 0 0 0 1 0];
```

```
C2h = [0 0 1 0 0 0];
```

```
D22h = zeros(2,1); D11h = zeros(2,1);
```

```
%definiranje matrica regulacijskog sustava
```

```
A = [Ah zeros(length(Ah),1);-C1h 1]; B2 = [B2h;0]; B1 = [B1h zeros(6,1);0 1];
```

```
C1 = [0 0 0 0 1 0 0]; D12 = zeros(1,1); D11 = zeros(1,1);
```

```
%definiranje optimizacijskih varijabli
```

```
P=sdpvar(7,7); F=sdpvar(1,7); gama=sdpvar(1,1); Y=sdpvar(1,1); mi=1;
```

```
%postavljanje uvjeta
```

```

lmysys=set(P>0) +...
    set([A*P+P*A'+B2*F+F'*B2' B1 (C1*P+D12*F)';...
        B1' -gama*eye(2) D11';...
        C1*P+D12*F D11 -gama*eye(1)]<0) +...
    set([Y F;F' P]>=0) + set(Y(1,1)<=mi^2);

%rjesavanje sustava
solvesdp(lmysys,gama)
Popt=double(P); Fopt=double(F);
gamaopt=double(gama)
K=Fopt*inv(Popt)
eig(A+B2*K)

% provodjenje simulacije i prikaz rezultata
sim('model_EHSS_merritt_PI')
figure(1)
subplot(211); plot(t,xp,'k',t,xR,'--r'); grid on; ylabel('x_p, x_R [mm]')
subplot(212); plot(t,upr,'k'); grid on; ylabel('u [V]'); xlabel('t [s]')
figure(2)
subplot(311); plot(t,yv,'k'); grid on; ylabel('y_v [mm]')
subplot(312); plot(t,p1,'k'); grid on; ylabel('p_1 [MPa]')
subplot(313); plot(t,p2,'k'); grid on; ylabel('p_2 [MPa]'); xlabel('t [s]')

```

## D4. Sinteza estimatora stanja

```

%definiranje matricnih varijabli
Pe=sdpvar(6,6); Fe=sdpvar(2,6);

%postavljanje uvjeta
lmysyse = set(Pe > 0) + set(Ae'*Pe+Pe*Ae+C2e'*Fe+Fe'*C2e < 0);
%rjesavanje sustava
solvesdp(lmysyse)
Popte=double(Pe); Fopte=double(Fe);

```

```
Ke=-(Fopte*inv(Popte))'
```

## D5. Sinteza dinamičkog regulatora

```
parametri_sustava
```

```
%definiranje matrica EHSS-a
```

```
Plant.A = [0 1 0 0 0 0
            -omegav^2 -2*zetav*omegav 0 0 -kv*Km*omegav^2 0
            Ks/Cp 0 -Kp/Cp 0 0 -A1/Cp
            -Ks/Cp 0 0 -Kp/Cp 0 A2/Cp
            0 0 0 0 0 1
            0 0 A1/Mt -A2/Mt -c/Mt -b/Mt];
Plant.B1 = [0;0;0;0;0;-1/Mt]; P.B2 = [0;Km*kv*omegav^2;0;0;0;0];
Plant.C1 = [0 0 0 0 1 0]; P.C2 = [0 0 0 0 1 0];
Plant.D11 = zeros(1,1); P.D12 = zeros(1,1); P.D21 = zeros(1,1);
```

```
%pocetna pretpostavka regulatora
```

```
K0.a=[]; K0.b=zeros(0,1); K0.c=zeros(1,0); K0.d=-2;
```

```
K = hifoo(Plant,3,K0);
```

```
PP = ss(Plant.A,Plant.B2,Plant.C2,zeros(1,1));
```

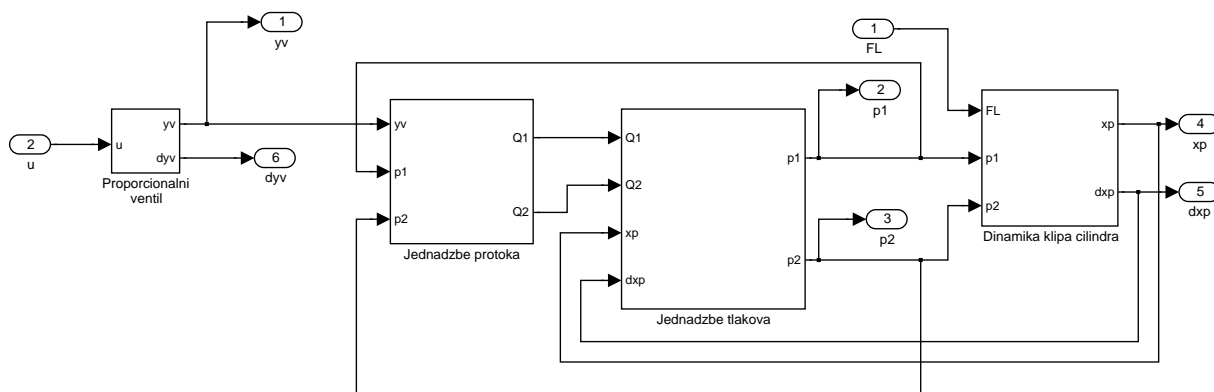
```
KK=ss(K.a,K.b,K.c,K.d);
```

```
T=feedback(PP,-KK);
```

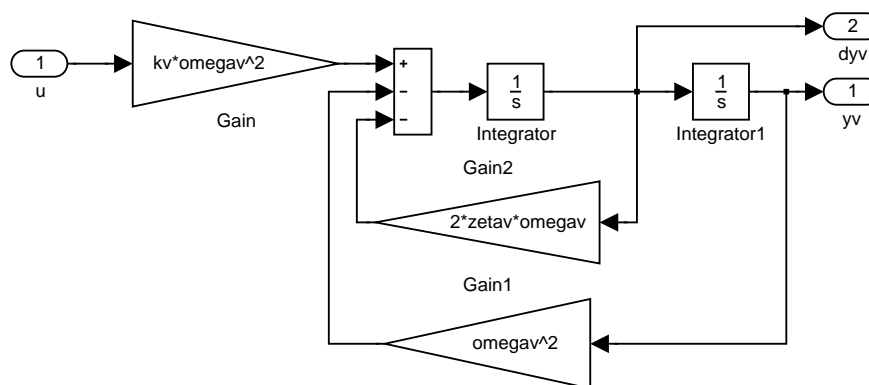
```
eig(T)
```

```
tf(KK)
```

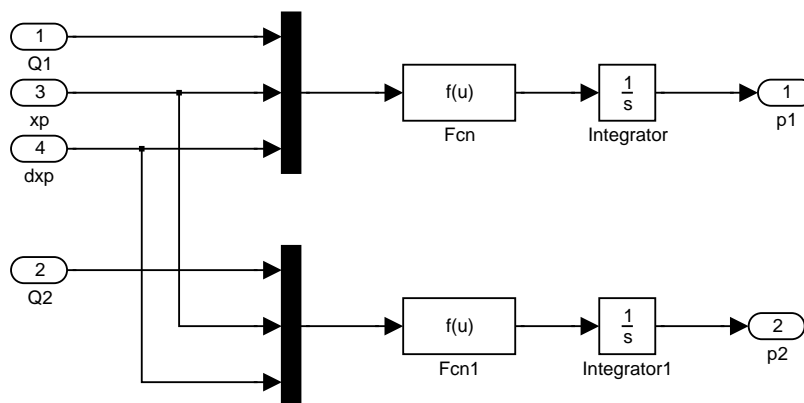
## D6. Simulacijski modeli elektro-hidrauličkog servo sustava



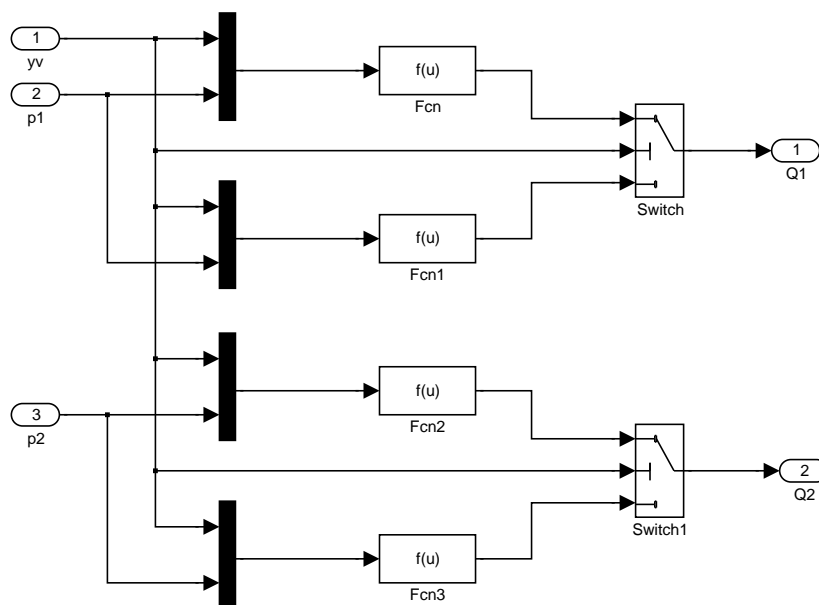
Slika D1: SIMULINK model elektro-hidrauličkog servo sustava.



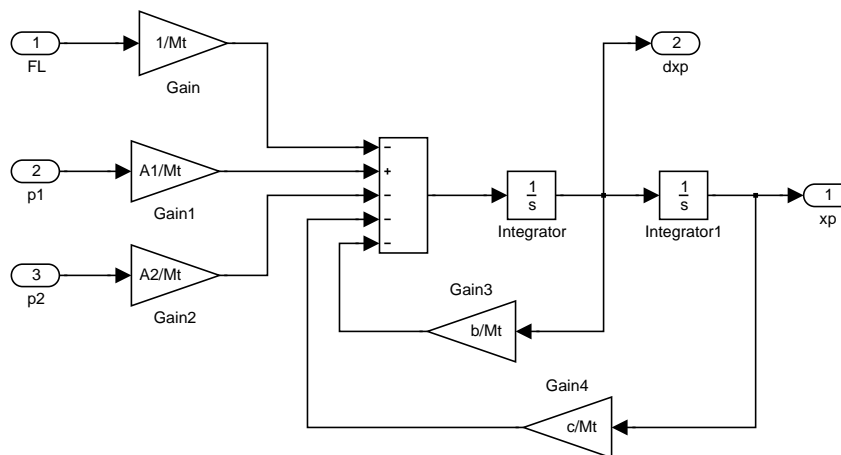
Slika D2: SIMULINK model dinamike ventila.



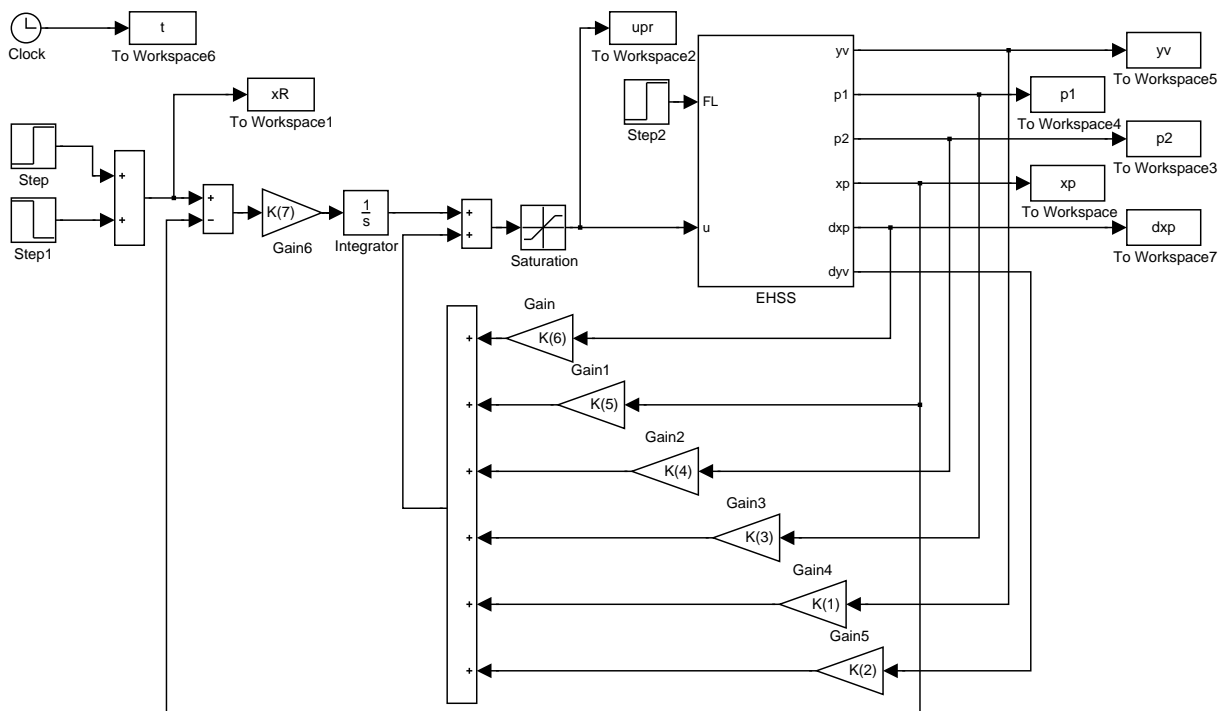
Slika D3: SIMULINK model jednadžbi tlakova.



Slika D4: SIMULINK model jednadžbi protoka.

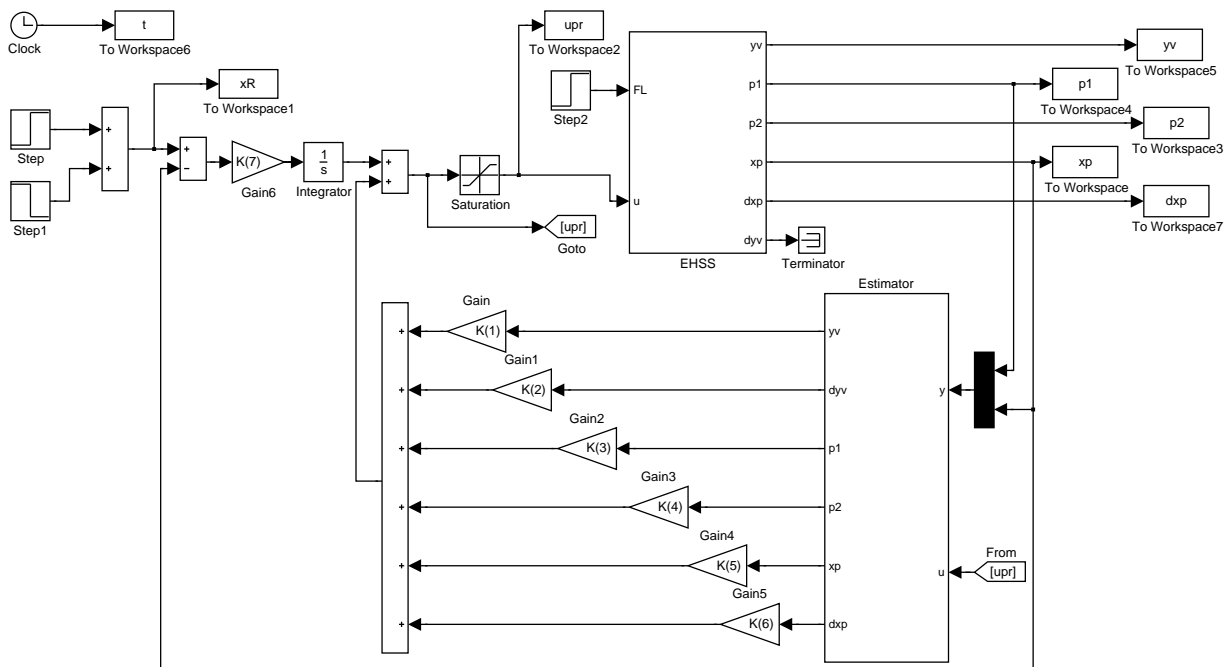


Slika D5: SIMULINK model jednadžbi dinamike cilindra.

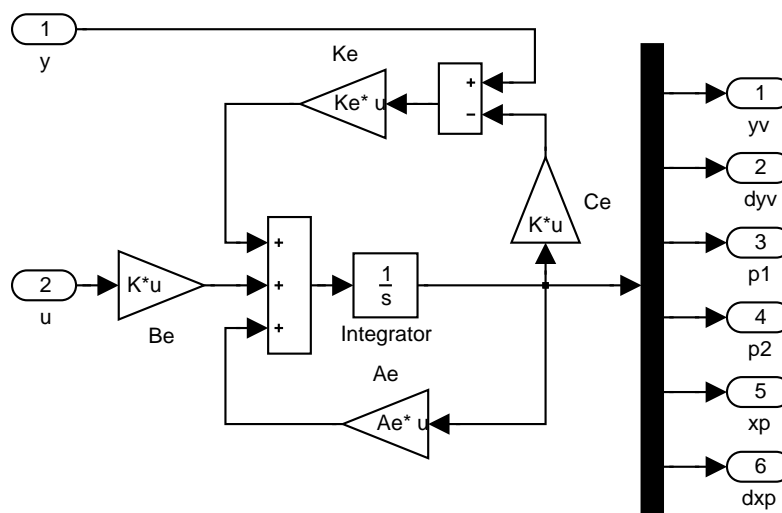


Slika D6: SIMULINK model regulacijskog sustava sa PI regulatorom stanja.

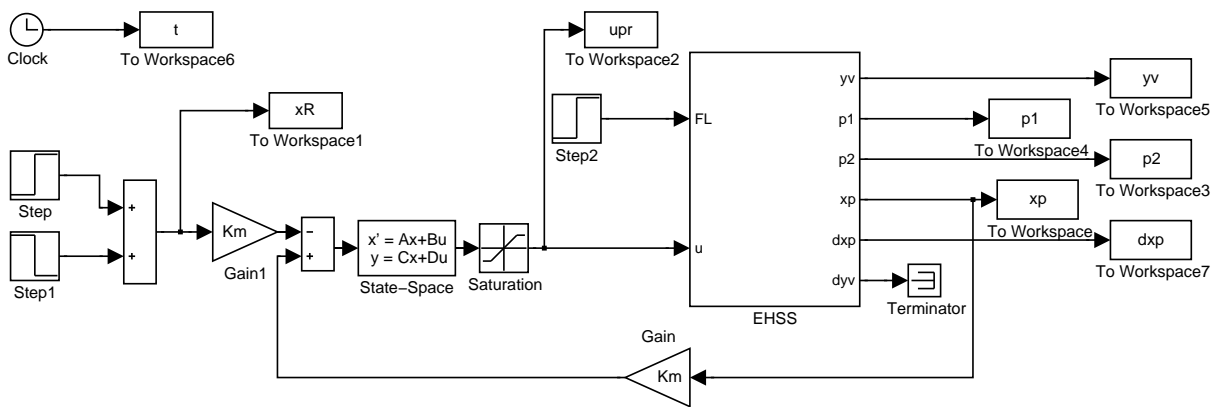




Slika D7: SIMULINK model regulacijskog sustava sa PI regulatorom stanja i estimatorom.



Slika D8: SIMULINK model estimatora stanja.



Slika D9: SIMULINK model regulacijskog sustava s dinamičkim regulatorom.

# Literatura

- [1] P. Gahinet, A. Nemirovski, A. J. Laub, and M. Chilali. *LMI Control Toolbox User's Guide*. The MathWorks Inc., 1995.
- [2] B. Novaković. *Regulacijski sistemi*. Sveučilišna naklada d.o.o., Zagreb, 1990.
- [3] H. E. Merritt. *Hydraulic Control Systems*. John Wiley & Sons, New York, 1967.
- [4] R. Abduli and P. Ciner. *Hidraulički servosistemi*. Vojno izdavački i novinski centar, Beograd, 1986.
- [5] A. Akers, M. Gassman, and R. Smith. *Hydraulic Power System Analysis*. Taylor & Francis Group, Boca Raton, 2006.
- [6] P. Chapple. *Principles of Hydraulic System Design. First Edition*. Coxmoor Publishing Company, Oxford, 2003.
- [7] R. Doddannavar and A. Barnard. *Practical Hydraulic Systems: Operation and Troubleshooting for Engineers & Technicians*. Elsevier Science & Technology Books, Oxford, 2005.
- [8] L. W. Mays. *Hydraulic Design Handbook*. McGraw-Hill, 2004.
- [9] J. Watton. *Fluid Power Systems: Modeling, Simulation, Analog and Micro-computer Control*. Prentice-Hall Inc., Englewood Cliffs, New Jersey, 1989.
- [10] R. S. Burns. *Advanced Control Engineering*. Butterworth-Heinemann, Oxford, 2001.

- [11] A. Damen. *Modern Control Theory*. Eindhoven University of Technology, Eindhoven, 2002.
- [12] J. Doyle, B. Francis, and A. Tannenbaum. *Feedback Control Theory*. Macmillan Publishing Co., New York, 1990.
- [13] Z. Vukić and Lj. Kuljača. *Automatsko upravljanje: analiza linearnih sustava*. Kigen, Zagreb, 2005.
- [14] V. Zakian, editor. *Control Systems Design*. Springer-Verlag, London, 2005.
- [15] S. Boyd, L. El Ghaoui, E. Feron, and V. Balakrishnan. *Linear Matrix Inequalities in System and Control Theory*. SIAM, Philadelphia, 1994.
- [16] C. Scherer and S. Weiland. *Linear Matrix Inequalities in Control*. Eindhoven University of Technology, Eindhoven, 2004.
- [17] G. E. Dullerud and F. Paganini. *A Course in Robust Control Theory*. Springer-Verlag, New York, 2000.
- [18] B. A. Francis. *A Course in  $\mathcal{H}_\infty$  Control Theory*. Springer-Verlag, London, 1987.
- [19] M. Green and D. J. N. Liembeer. *Linear Robust Control*. Prentice-Hall Inc., Englewood Cliffs, New Jersey, 1995.
- [20] R. S. Sánchez-Peña and M. Sznaier. *Robust Systems: Theory and Applications*. John Wiley & Sons Inc., New York, 1998.
- [21] A. A. Stoorvogel. *The  $\mathcal{H}_\infty$  Control Problem: A State Space Approach*. Prentice-Hall Inc., Englewood Cliffs, New Jersey, 1992.
- [22] A. Van Der Schaft.  *$\mathcal{L}_2$ -Gain and Passivity Techniques in Nonlinear Control*. Springer-Verlag, London, 1996.
- [23] K. Zhou, J. C. Doyle, and K. Glover. *Robust and Optimal Control*. Prentice-Hall Inc., Englewood Cliffs, New Jersey, 1996.

- [24] Ž Šitum. Upravljanje elektrohidrauličkih servosustava za translacijsko pozicioniranje. Master's thesis, Sveučilište u Zagrebu, Fakultet strojarstva i brodogradnje, 1997.
- [25] F. P. Wijnheijmer. Modelling and control of a hydraulic servo system:  $\mathcal{H}_\infty$  control and LPV control versus classical control. Master's thesis, Eindhoven University of Technology, Department of Mechanical Engineering, 2005.
- [26] S. Rodermond. Modelling, identification and control of multivariable hydraulic servo system. Master's thesis, Eindhoven University of Technology, Department of Mechanical Engineering, 2006.
- [27] M. A. B. Cunha. Adaptive cascade controller applied to a hydraulic actuator. In *International IEEE Conference on Control and Automation*, pages 622–627, Budapest, Hungary, June 27-29 2005.
- [28] P. Garimella and B. Yao. Model based fault detection of an electro-hydraulic cylinder. In *2005 American Control Conference*, pages 484–489, Portland, OR, USA, June 8-10 2005.
- [29] M. R. Sirouspour and S. E. Salcudean. On the nonlinear control of hydraulic servo-systems. In *Proceedings of the 2000 IEEE International Conference on Robotics and Automation*, pages 1276–1282, San Francisco, CA, April 2000.
- [30] I. Ursu, F. Ursu, and F. Popescu. Backstepping design for controlling electro-hydraulic servos. *Journal of the Franklin Insitute*, 34:94–110, 2006.
- [31] H. Yu, Z. Feng, and X. Wang. Nonlinear control for a class of hydraulic servo system. *J Zhejiang Univ SCI*, 5(11):1413–1417, 2004.
- [32] J. J. E. Slotine and W. Li. *Applied Nonlinear Control*. Prentice-Hall, Inc., Englewood Cliffs, New Jersey, 1991.
- [33] M. R. James. Recent developments in nonlinear  $\mathcal{H}_\infty$  control. *A. Rev. Control*, 21:43–54, 1997.

- [34] J. Doyle. Robust and optimal control. In *Proceedings of the 35th IEEE Conference on Decision and Control*, pages 1595–1598, Kobe, Japan, December 1996.
- [35] D. Banjerdpongchai. *Parametric Robust Controller Synthesis Using Linear Matrix Inequalities*. PhD thesis, Stanford University, Department of Electrical Engineering, 1997.
- [36] S. Ibaraki. *Nonconvex Optimization Problems in  $\mathcal{H}_\infty$  Optimization and Their Applications*. PhD thesis, University of California at Berkeley, Department of Mechanical Engineering, 2000.
- [37] C. Scherer. *The Riccati Inequality and State-Space  $\mathcal{H}_\infty$  Optimal Control*. PhD thesis, Bayerischen Julius Maximilians - Universität Würzburg, Fakultät für Mathematik und Informatik, 1990.
- [38] C. A. Teolis. *Robust  $\mathcal{H}_\infty$  Output Feedback Control for Nonlinear Systems*. PhD thesis, University of Maryland, Department of Electrical Engineering, 1994.
- [39] A. Bacciotti and L. Rosier. *Liapunov Functions and Stability in Control Theory. Second Edition*. Springer-Verlag, Berlin, 2005.
- [40] X. Liao, L. Wang, and P. Yu. *Stability of Dynamical Systems*. Elsevier, Oxford, 2007.
- [41] S. Boyd and L. Vandenberghe. *Convex Optimization*. Cambridge University Press, Cambridge, 2006.
- [42] S. Skogestad and I. Postlethwaite. *Multivariable Feedback Control: Analysis and Design*. John Wiley & Sons, New York, 1998.
- [43] S. Boyd, V. Balakrishnan, and P. Kabamba. A bisection method for computing the  $\mathcal{H}_\infty$  norm of a transfer matrix and related problems. *Mathematics of Control, Signals, and Systems*, 2(3):207–219, 1989.

- [44] S. Boyd, V. Balakrishnan, and P. Kabamba. On computing the  $\mathcal{H}_\infty$  norm of a transfer matrix. In *Proceedings of the American Control Conference*, pages 2412–2417, Atlanta, Georgia, USA, June 1988.
- [45] P. Gahinet and P. Apkarian. A linear matrix inequality approach to  $\mathcal{H}_\infty$  control. *International Journal of Robust and Nonlinear Control*, 4:421–448, 1994.
- [46] P. Gahinet and P. Apkarian. An LMI-based parametrization of all  $\mathcal{H}_\infty$  controllers with applications. In *Proceedings of the 32nd IEEE Conference on Decision and Control*, pages 656–661, San Antonio, Texas, December 1993.
- [47] S. Xu and J. Lam. *Robust Control and Filtering of Singular Systems*. Springer-Verlag, Berlin, 2006.
- [48] C. D. Meyer. *Matrix Analysis and Applied Linear Algebra*. SIAM, Philadelphia, 2000.
- [49] D. W. Jordan and P. Smith. *Nonlinear Ordinary Differential Equations: An introduction for Scientists and Engineers. Fourth Edition*. Oxford University Press, Oxford, 2007.
- [50] I. I. Vrabie. *Differential Equations: An Introduction to Basic Concepts, Results and Applications*. World Scientific Publishing, London, 2004.
- [51] Ž. Šitum and M. Bačaneč. Hydraulic system control using a proportional valve. *Transactions of FAMENA*, 29(2):23–34, 2005.
- [52] N. Niksefat and N. Sepehri. Designing robust force control of hydraulic actuators despite system and environmental uncertainties. *IEEE Systems Magazine*, 21(2):66–77, 2001.
- [53] B. Novaković. *Metode vođenje tehničkih sistema. Primjena u robotici, fleksibilnim sistemima i procesima*. Školska knjiga, Zagreb, 1990.
- [54] D. Simon. *Optimal State Estimation: Kalman,  $\mathcal{H}_\infty$ , and Nonlinear Approaches*. John Wiley & Sons Ltd., New Jersey, 2006.

- [55] G. Strang. *Linear Algebra and Its Applications*. Thomson Learning Inc., USA, 1988.
- [56] G. W. Younkin. *Industrial Servo Control Systems: Fundamentals and Applications. Second Edition, Revised and Expanded*. Marcel Dekker Inc., New York, 2003.
- [57] A. A. Parr. *Hydraulics and Pneumatics*. Elsevier Science & Technology Books, Oxford, 1999.
- [58] M. Nakamura, S. Goto, and N. Kyura. *Mechatronic Servo System Control: Problems in Industries and Their Theoretical Solutions*. Springer-Verlag, Berlin, 2004.
- [59] D.W. Gu, P.Hr. Petkov, and M.M. Konstantinov. *Robust Control Design with Matlab*. Springer-Verlag, London, 2005.
- [60] S. Boyd and C. Barratt. *Linear Controller Design: Limits of Performance*. Prentice-Hall Inc., Englewood Cliffs, New Jersey, 1991.
- [61] Z. Vukić, Lj. Kuljača, D. Donlagić, and S. Tešnjak. *Nonlinear Control Systems*. Marcel Dekker, Inc., New York, 2003.
- [62] H.-S. Wang, C.-F. Yung, and F.-R. Chang.  $\mathcal{H}_\infty$  *Control for Nonlinear Descriptor Systems*. Springer-Verlag, London, 2006.
- [63] C.-C. Tsui. *Robust Control System Design: Advanced State Space Techniques*. Marcel Dekker Inc., New York, 2004.
- [64] C. Scherer. *Theory of Robust Control*. Delft University of Technology, 2001.
- [65] G. Balas, R. Chiang, A. Packard, and M. Safonov. *Robust Control Toolbox 3 User's Guide*. The MathWorks Inc., 2005.
- [66] K. Hoffman and R. Kunze. *Linear Algebra*. Prentice-Hall Inc., Englewood Cliffs, New Jersey, 1971.



- [67] M. C. Turner and D. G. Bates, editors. *Mathematical Methods for Robust and Nonlinear Control*. Springer-Verlag, Berlin, 2007.
- [68] F. Lin. *Robust Control Design. An Optimal Control Approach*. John Wiley & Sons Ltd., Chichester, 2007.
- [69] S. Z. Sayed Hassen. Robust and gain-scheduled control using linear matrix inequalities. Master's thesis, Manash University Australia, Department of Electrical and Computer Systems Engineering, 2001.
- [70] M. Zeren. *Strong Stabilization and Stable  $\mathcal{H}_\infty$  Controller Design*. PhD thesis, Ohio State University, Department of Electrical Engineering, 1997.
- [71] A. Banchis, P. I. Corke, and D. C. Rye. Experimental evaluation of position control methods for hydraulic systems. *IEEE Trans. on Control Systems Technology*, 10(6):876–887, 2002.
- [72] L. Vadenberghe and V. Balakrishnan. Algorithms and software tools for LMI problems in control. In *Proceedings of the IEEE International Symposium on Computer-Aided Control System Design*, pages 89–95, Dearborn, Michigan, October 1997.
- [73] J. Zeb. Mathematical modeling of a position control electrohydraulic servosystem. In *2nd International Bhurban Conference on Applied Sciences and Technology*, pages 564–574, Bhurban, Pakistan, June 16-21 2003.
- [74] V. Balakrishnan. Linear matrix inequalities in robust control: A brief survey. In *Proceedings of MTNS-02*, Notre Dame, Indiana, USA, August 2002.
- [75] N. Niksefat and N. Sepehri. Robust force controller design for an electrohydraulic actuator based on nonlinear model. In *Proceedings of the IEEE Conference Robotics and Automation*,, pages 200–206, Detroit, MI, USA, 1999.