



Міністерство освіти і науки України
Сумський державний університет

І. Л. Лебединський, І. І. Борзенков

ЕЛЕКТРИЧНІ АПАРАТИ

Конспект лекцій

У трьох частинах

Частина 2

Електричні апарати низької напруги

Суми
Сумський державний університет
2020

Міністерство освіти і науки України
Сумський державний університет

ЕЛЕКТРИЧНІ АПАРАТИ

Конспект лекцій

для студентів спеціальності

141 «*Електроенергетика, електротехніка та електромеханіка*»
спеціалізації «Електротехнічні системи електроспоживання»
всіх форм навчання

У трьох частинах

Частина 2

Електричні апарати низької напруги

Затверджено
на засіданні кафедри
електроенергетики
як конспект лекцій
із дисципліни
«Електричні апарати».
Протокол № 1 від 27.08.2019.



Суми
Сумський державний університет
2020

Електричні апарати : конспект лекцій : у 3 ч.
Ч. 2. Електричні апарати низької напруги / укладачі:
І. Л. Лебединський, І. І. Борзенков. – Суми : Сумський
державний університет, 2020. – 66 с.

Кафедра електроенергетики

ЗМІСТ

С.

| | |
|---|----|
| Вступ | 5 |
| 1 Умовні позначення апаратів на електричних схемах | 6 |
| 2 Електричні схеми управління електричними машинами | 12 |
| 2.1 Схема управління асинхронною електричною машиною за допомогою магнітного пускача та двох кнопок «Пуск» і «Стоп» | 12 |
| 2.2 Реверсивна схема управління асинхронною електричною машиною | 15 |
| 2.3 Реверсивна схема управління двигуном за допомогою двох електромагнітних пускачів і трьох кнопок (дві з яких мають контакти з механічним зв'язком) | 17 |
| 3 Електричні апарати захисту | 20 |
| 3.1 Визначення, призначення та класифікація | 20 |
| 3.2 Запобіжник плавкий | 22 |
| 3.3 Автоматичні вимикачі | 30 |
| 3.3.1 Класифікація автоматичних вимикачів | 35 |
| 3.3.2 Умови вибору автоматичних вимикачів | 36 |
| 3.3.3 Вибір автоматичних вимикачів за номінальною напругою | 37 |
| 3.3.4 Вибір автоматичних вимикачів за номінальним струмом | 37 |
| 3.3.5 Вибір струму уставки електромагнітного розчіплювача | 40 |
| 3.4 Теплові реле | 43 |
| 3.4.1 Види і пристрій. Робота і застосування | 43 |

| | | |
|-------|---|----|
| 3.4.2 | Принцип дії на прикладі конструкції реле РТТ-32П . | 47 |
| 3.4.3 | Характеристики реле | 48 |
| 3.4.4 | Достоїнства і недоліки | 49 |
| 3.4.5 | Способи вибору теплового реле | 49 |
| 4 | Електричні апарати управління | 51 |
| 4.1 | Кнопки, пост керування, пост управління | 51 |
| 4.2 | Електромагнітні пускачі | 55 |
| 4.2.1 | Принцип дії та будова магнітного пускача серії ПМА | 57 |
| 4.3 | Контактори | 60 |
| 4.3.1 | Контактор постійного струму | 62 |
| 4.3.2 | Контактор змінного струму | 64 |
| | Список рекомендованої літератури | 67 |

ВСТУП

У другій частині конспекту лекцій з електричних апаратів розглядається розділ «Електричні апарати низької напруги». Зважаючи на розвиток електроенергетики України в частині апаратів низької напруги на ринку з'являється все більше різноманітних електричних апаратів різного призначення, а саме: апарати захисту – модульні автоматичні вимикачі (без яких просто не можливо уявити сучасну будівлю); модульні диференційні автоматичні вимикачі; пристрої захисного вимкнення (українською мовою – ПЗВ, російською мовою – УЗО), апарати управління – електромагнітні пускачі; контактори постійного та змінного струмів; кнопкові пости тощо.

У конспекті лекцій важко викласти всі аспекти, які охоплює цей розділ, тому завдання цього видання – коротко ознайомити слухача курсу з будовою, принципом дії, застосуванням і вибором електричних апаратів низької напруги, які широко застосовуються в промисловості. Також у конспекті лекцій розглянуті такі питання, як умовно-графічні позначення електричних апаратів на електричних однолінійних схемах із набуттям навичок розуміння роботи схеми під час її читання. Питання, які не розглянуті в цьому конспекті, слухачеві курсу необхідно самостійно опрацювати та знайти відповіді на них.

1 УМОВНІ ПОЗНАЧЕННЯ АПАРАТІВ НА ЕЛЕКТРИЧНИХ СХЕМАХ





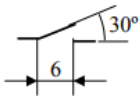
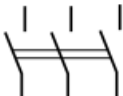

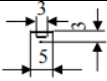
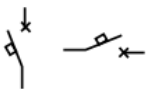
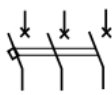

Перш ніж продовжувати вивчати основні види електричних апаратів, їхню будову та характеристики, які використовуються в сучасній електротехніці, необхідно набути вміння розрізняти умовні позначення електричних апаратів і вміти читати електричні схеми управління та захисту технологічного електроустаткування. Тому більш детально розглянемо основні види умовно-графічних і літеро-цифрових позначень обладнання та приладів електроустановок, які застосовуються в електричних схемах і приклади їхнього виконання.

Розглянемо основні стандарти ЄСКД (єдина система конструкторської документації) та СПДБ (система проектної документації для будівництва), які використовують під час складання креслень і схем:

- ГОСТ 2.004-88 ЄСКД. Загальні вимоги до виконання конструкторських і технологічних документів на друкуючих і графічних пристроях виводу ЕОМ;
- ГОСТ 2.104-2006. ЄСКД. Основні написи;
- ГОСТ 2.109-73. ЄСКД. Основні вимоги до креслень;
- ГОСТ 2.702-2011. ЄСКД. Правила виконання електричних схем;
- ГОСТ 2.709-89. ЄСКД. Позначення умовні дротів і контактних з'єднань електричних елементів, обладнання та ділянок кіл в електричних схемах;
- ГОСТ 2.710-81. ЄСКД. Позначення буквено-цифрові в електричних схемах;
- ГОСТ 2.747-68. ЄСКД. Позначення умовні графічні в схемах. Розміри умовних графічних позначень;
- ГОСТ 2.755-87. ЄСКД. Позначення умовні графічні в електричних схемах. Пристрої комутаційні і контактні з'єднання;
- ГОСТ 21.614-88. СПДБ. Зображення умовні графічні електрообладнання і провідок на планах.

Як видно вище, список стандартів є неповним, але він містить ті стандарти та основні вимоги до них, які використовують під час складання креслень і схем. Розглянемо умовно-графічні та літерні позначення деяких елементів електричних схем, які наведені в таблиці 1.

Таблиця 1 – Умовно-графічні позначення електричних апаратів

| Найменування | Позначення | | Розміри, мм |
|--|---|--|--|
| | Графічне | Літерне | |
| 1 | 2 | 3 | 4 |
| Запобіжник плавкий |  | FU |  |
| Вимикач-запобіжник |  | QF | |
| Рубильник, вимикач низьковольтний однополюсний |  | QS або SA (у колах управління та сигналізації) |  |
| Рубильник, вимикач низьковольтний триполюсний |  | | |
| Заземлення |  | |  |
| Вимикач автоматичний однополюсний |  | QF, SF | |
| Вимикач автоматичний триполюсний |  | QF, SF | |
| Контакт контактора, який замикається |  | KM | |



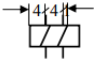

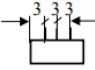
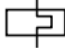
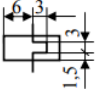

Продовження таблиці 1

| 1 | 2 | 3 | 4 |
|---|---|----|---|
| Контакт контактора, який розмикається |  | KM |  |
| Контакт контактора, який замикається з дугогасною системою |  | KM | |
| Контакт контактора, який розмикається з дугогасною системою |  | KM | |
| Контакт магнітного пускача, який замикається з дугогасною системою |  | KM | |
| Контакт магнітного пускача, який розмикається з дугогасною системою |  | KM | |
| Контакт кінцевого вимикача, який замикається |  | SQ | |
| Контакт кінцевого вимикача, який розмикається |  | SQ | |


Продовження таблиці 1

| 1 | 2 | 3 | 4 |
|---|---|----|---|
| Контакт, чутливий до температури (термоконтакт), який замикається |  | SK | |
| Контакт, чутливий до температури (термоконтакт), який розмикається |  | SK | |
| Кнопка управління із замикальним контактом |  | SB |  |
| Кнопка управління з контактом, який розмикається |  | SB | |
| Кнопка управління із замикальним і розмикальним контактами |  | SB | |
| Перемикач зі складною комутацією (точка вказує позицію замикання відповідного контакту) |  | SA |  |
| Котушка електромеханічного пристрою. Загальне позначення |  | K |  |

Продовження таблиці 1

| 1 | 2 | 3 | 4 |
|---|---|------------|---|
| Котушка електромеханічного пристрою з однією обмоткою |  | К | |
| Котушка електромеханічного пристрою з двома обмотками |  | К |  |
| Котушка електромеханічного пристрою трифазного струму |  | К |  |
| Сприймальна частина електротеплового реле |  | К |  |
| Лінія з'єднувальних провідників (однофазне з'єднання), загальне позначення. Допускається вказувати над зображенням лінії дані провідника (рід струму, напруга, матеріал, позначка тощо) |  | АВВГ 1х1,5 | Товщина лінії 1 мм |

Продовження таблиці 1

| 1 | 2 | 3 | 4 |
|---|---|------------|-----------------------|
| Лінія, що складається з трьох провідників (трифазна система) |  | АВВГ 3х1,5 | Товщина лінії 1 мм |

У наступному розділі більш детально розглянемо електричні схеми з використанням умовно-графічних позначень які наведені в таблиці 1.

Питання для самоперевірки

1. Накресліть умовно-графічне позначення котушка електромеханічного пристрою. Загальне позначення.
2. Накресліть умовно-графічне позначення кнопки управління із замикальним і розмикальним контактами.
3. Дайте розшифрування виразу ЄСКД.
4. Накресліть умовно-графічне позначення контакту контактора, який розмикається з дугогасною системою.
5. Накресліть умовно-графічне позначення вимикача автоматичного однополюсного.
6. Накресліть умовно-графічне позначення рубильника, вимикача низьковольтного триполюсного.
7. Накресліть умовно-графічне позначення запобіжника плавкого.

2 ЕЛЕКТРИЧНІ СХЕМИ УПРАВЛІННЯ ЕЛЕКТРИЧНИМИ МАШИНАМИ

Розглянемо приклади електричних схем управління асинхронними електричними машинами змінного струму та навчимося читати електричні схеми. Визначимо, які типи апаратів використовуються в цих схемах.

Найбільш часто у верстатах, установках застосовуються три електричні схеми:

- схема управління нереверсивним двигуном із використанням одного електромагнітного пускача та двох кнопок «Пуск» і «Стоп»;

- схема управління реверсивним двигуном із використанням двох пускачів (або одного реверсивного пускача) і трьох кнопок;

- схема управління реверсивним двигуном із використанням двох пускачів (або одного реверсивного пускача) і трьох кнопок, у двох із яких використовуються спарені контакти.

2.1 Схема управління асинхронною електричною машиною за допомогою магнітного пускача та двох кнопок «Пуск» і «Стоп»

Розглянемо умовні позначення та принцип дії найпростішої схеми управління електричною машиною, яка наведена на рисунку 1.

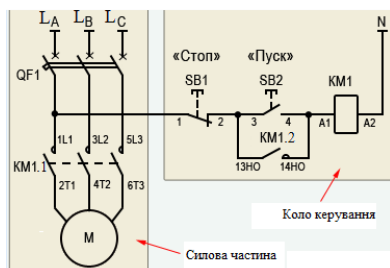


Рисунок 1 – Схема управління електричною машиною змінного струму

На рисунку 1 подані такі умовні позначення:

- «L_A», «L_B», «L_C» – фазні провідники трифазної системи живлення;
- «N» – нульовий провідник трифазної системи живлення,
- «M» – асинхронна трифазна електрична машина змінного струму;
- «KM1» – котушка електромагніту пускача;
- «KM1.1» – головні силові контакти магнітного пускача KM1;
- «KM1.2» – допоміжний контакт магнітного пускача KM1;
- «NO13» – та «NO14» (ще часто зустрічаються позначення NO13, NO14, що з англ. normal open – нормально відкритий), цими позначками вказують, що допоміжні контакти «нормально відкритого» типу рисунок 2;
- «SB1» та «SB2» відповідно кнопки «Стоп» і «Пуск».

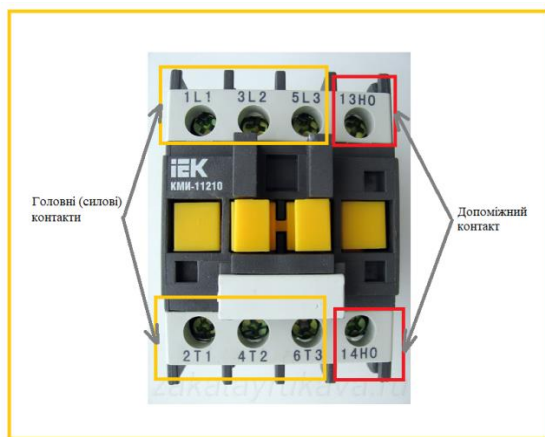


Рисунок 2 – Загальний вигляд магнітного пускача

Забігаючи наперед, розглянемо більш детально (див. рис. 2). Прямокутниками золотистого кольору (див. рис. 2) виділені головні контакти електромагнітного пускача, але якщо

уважно подивитися, то можна побачити та запам'ятати таке: верхній прямокутник із позначками «1L1», «3L2» та «5L3» вказують на затискачі кола трифазного живлення, яке підводиться до силових контактів пускача, нижній прямокутник із позначками «2T1», «4T2» та «6T3», які вказують на затискачі живлення навантаження, тобто верхня контактна група підключається до джерела живлення, а нижня контактна група підключається до навантаження, а не навпаки.

Тепер розглянемо роботу схеми (див. рис. 1). Під час натискання на кнопку «SB2» на котушку пускача подається напруга 220 В, оскільки вона увімкнута між фазою «L_A» і нульовим провідником «N» (див. рис. 1). Завдяки цьому рухома частина електромагніту пускача притягується до нерухомої, замикаючи одночасно через привід головні контакти «KM1.1». Через силові контакти пускача починає проходити трифазний змінний струм до обмоток статора асинхронної машини «M». Водночас допоміжний контакт «KM1.2» замикається паралельно кнопці «SB2» – режим «самопідхвату». Завдяки цьому в разі відпускання кнопки «SB2» котушка пускача не втрачає живлення, тому що струм у цьому разі йде через допоміжний контакт «KM1.2» (див. рис. 1).

Якщо б допоміжний контакт «KM1.2» не був би підключений паралельно кнопці «SB1» (або з будь-якої причини був відсутній), то в разі відпускання кнопки «SB2» котушка втратила б живлення і рухома частина електромагніту повернулась у вихідне положення, при цьому, силові контакти пускача розмикають коло живлення електричної машини «M». Такий режим роботи називають «Поштовховим», застосовується він у деяких електричних установках, наприклад у схемах кранбалок.

Зупинення електричної машини «M» що працює, після запуску в схемі з допоміжним контактом «KM1.2» (див. рис. 1) виконується за допомогою кнопки «SB1». Водночас, кнопка «SB1» створює розрив у колі, котушка електромагніту пускача

втрачає живлення і своїми силовими контактами «KM1.1» розмикає коло живлення електричної машини «М».

У разі зникнення напруги джерела живлення електромагнітний пускач також вимикається, тому що це рівносильно натисканню на кнопку «Стоп» і створенню розриву кола живлення котушки електромагніту. Двигун зупиняється, і повторний запуск його можливий тільки за наявності напруги та натискання на кнопку «Пуск». Отже, магнітний пускач забезпечує так званий нульовий захист. Якщо б магнітний пускач в колі пуску був відсутній і електрична машина керувалася б рубильником або пакетним вимикачем, то під час повернення напруги на фазах джерела живлення електричний двигун запускався б автоматично, що в свою чергу несе серйозну небезпеку для обслуговуючого персоналу.

2.2 Реверсивна схема управління асинхронною електричною машиною

Розглянемо на прикладі принцип дії реверсивної схеми управління електричною машиною, наведеної на рисунку 3.

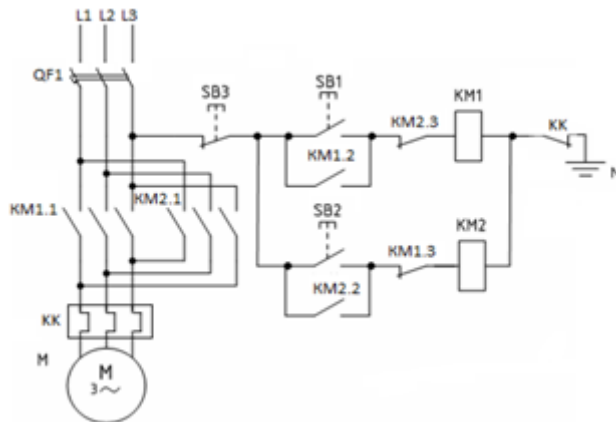


Рисунок 3 – Принципова схема управління реверсивною електричною машиною

Схема працює аналогічно попередній, але з деякими конструктивними відмінностями. Зміна напрямку обертання ротора електричної машини змінюється в разі зміни порядку чергування фаз на його статорі. Під час подачі живлення на котушку «КМ1» (див. рис. 3) першого електромагнітного пускача на електричну машину приходить живлення від фаз трифазної системи – «L1», «L2», «L3» через головні (силові) контакти «КМ1.1», а в разі живлення котушки «КМ2» другого електромагнітного пускача – порядок чергування фаз змінюється на «L3», «L2», «L1» (див. рис. 3), і живлення електричної машини буде виконано через головні (силові) контакти «КМ2.1», тобто створене обертове магнітне поле статора асинхронної машини почне обертатися в інший бік і ротор машини також почне обертатися в інший бік.

Увімкнення двигуна на обертання, наприклад, проти годинникової стрілки здійснюється кнопкою «SB1» і електромагнітним пускачем «КМ1». За необхідності зміни напрямку обертання за часовою стрілкою необхідно натиснути на кнопку «SB3» «Стоп», двигун зупиниться і після цього натиснути на кнопку «SB2», двигун почне обертатися в інший бік. У цій схемі для зміни напрямку обертання ротора необхідно проміжне натискання на кнопку «SB3» «Стоп».

Крім цього, у схемі обов'язкове використання в колах кожного з пускачів нормально закритих «NC» – контактів (тобто контакти, які розмикаються від англ. normal close) «КМ1.3» та «КМ2.3» для забезпечення захисту від одночасного натискання двох кнопок «Пуск» «SB2» та «SB3» (див. рис. 3), що призведе до короткого замикання в колах живлення електричної машини. Додаткові контакти в колах пускачів «КМ1» і «КМ2» не дають змоги цим пускачам одночасно увімкнутися, тому що будь-який з пускачів, під час натискання на обидві кнопки «Пуск» увімкнеться на секунду раніше і розімкне свій контакт в колі іншого пускача.

2.3 Реверсивна схема управління двигуном за допомогою двох електромагнітних пускачів і трьох кнопок (дві з яких мають контакти з механічним зв'язком)

Розглянемо на прикладі ще один принцип дії реверсивної схеми управління електричною машиною, наведеної на рисунку 4.

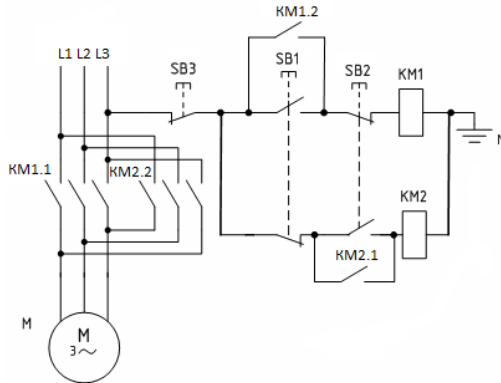


Рисунок 4 – Принципова схема управління реверсивною електричною машиною за допомогою двох електромагнітних пускачів і трьох кнопок

Порівнюючи з попередньою схемою (див. рис. 3) бачимо, що кнопки «SB1» і «SB2» (див. рис. 4) з механічним зв'язком. Розглянемо, як працює ця схема. Під час натискання на кнопку «SB1» з'являється коло живлення котушки «KM1» першого електромагнітного пускача, який так само замикає свої головні (силові) контакти «KM1.1», і допоміжний контакт «KM1.2» – ротор електричної машини – починає обертатися, наприклад, за годинниковою стрілкою. Для зміни напрямку обертання ротора електричної машини необхідно натиснути на кнопку «SB2», тим самим створюється розрив у колі живлення котушки «KM1» (див. рис. 4) першого електромагнітного пускача, і заживлюється котушка «KM2», далі принцип дії за

аналогією як для живлення котушки «KM1». Повністю схема вимикається від живлення за допомогою кнопки «SB3» «Стоп».

Для забезпечення захисту від одночасного вмикання двох електромагнітних пускачів використовується один із механічно зв'язаних контактів кнопок «SB1» і «SB2» нормально відкритого типу (див. рис. 4).

Як бачимо з рисунка 4, така схема називається з фіксацією кнопок «SB1» та «SB2», що використовується в технологічному процесі на конвеєрах. Для забезпечення управління, наприклад, кран-балкою із схеми необхідно усунути допоміжні контакти «KM1.1» та «KM1.2», які увімкнені паралельно кнопкам «SB1» та «SB2», завдяки цьому фіксація кнопок не буде здійснюватися.

Питання для самоперевірки

1. Назвіть, які існують основні схеми з управління електричними машинами.
2. Накресліть базову схему управління електричною машиною.
3. Поясніть на прикладі рисунка 1 призначення елементів і принцип дії схеми.
4. Поясніть, для чого потрібні допоміжні контакти на електромагнітних пусках.
5. Які типи допоміжних контактів ви знаєте?
6. Накресліть реверсивну схему управління електричною машиною.
7. Поясніть на прикладі рисунка 3 призначення елементів і принцип дії схеми.

3 ЕЛЕКТРИЧНІ АПАРАТИ ЗАХИСТУ

3.1 Визначення, призначення та класифікація

Апаратом захисту називається апарат, що автоматично вимикає електричне коло, яке захищається від ненормальних (аварійних) режимів роботи електричної мережі.

Самі апарати захисту утворюють не дуже велику пожежну небезпеку (як свідчать статистичні дані – 5 % усіх пожеж від електричних виробів). Проте **неправильний** вибір і експлуатація апаратів захисту призводить до пожеж від перевантажень і коротких замикань в електропроводках електричних мереж. А пожежі від електропроводок – це вже біля **50 %** всіх пожеж в електричних мережах.

Апарати захисту призначені для запобігання небезпечних наслідків струмових перевантажень, коротких замикань і струмів витоку, таких як:

- розплавлення і запалення ізоляційних матеріалів;
- розплавлення металу провідників і розлітання його крапель, нагрітих до високої температури;
- тривалого горіння електричної дуги (температура до 4000°C) за струмів короткого замикання;
- обриву ділянок електропроводки внаслідок динамічного впливу струмів КЗ;
- передчасного старіння ізоляції провідників.

Наведемо класифікацію апаратів захисту за принципом роботи:

- роз'єднання кола внаслідок розплавлення струмоведучого елемента (запобіжники);
- роз'єднання кола внаслідок спрацьовування електромагніту (електромагнітні розчіплювачі автоматичних вимикачів, струмові реле);
- роз'єднання кола внаслідок безпосереднього або непрямого нагрівання і вигинання біметалічного елемента апарата захисту (тепловий розчіплювач автоматичного вимикача і теплове реле магнітного пускача);

– роз'єднання кола за допомогою напівпровідникового силового приладу (його зачинення) і спрацьовування мінімального струмового захисту (напівпровідникові розчіплювачі автоматичних вимикачів або електромагнітні реле);

– диференційні реле.

Наведемо класифікацію за видом аварійного режиму, від виникнення якого проводиться захист:

– захист від коротких замикань (запобіжники з плавкими вставками, автоматичні вимикачі з електромагнітним або напівпровідниковим розчіплювачем);

– захист від перевантажень (запобіжники з плавкою вставкою, автоматичні вимикачі з напівпровідниковим, тепловим або комбінованим розчіплювачами, теплові реле магнітних пускачів);

– захист від струмів витоку (пристрій захисного відключення (ПЗВ));

– пристрій захисту в разі однофазних замикань на землю (ЗЗП-1) (спрацьовують за струмів від 0,07-2 А);

– пристрій сигналізації замикання на землю УСЗ 2/2 (спрацьовують за струму 5-50 А).

Обрані апарати захисту повинні забезпечити вимикання ушкодженої ділянки електричної мережі при КЗ наприкінці лінії, що захищається, – одно-, дво і трифазних – у мережах із глухозаземленою нейтраллю; дво- і трифазних – у мережах з ізольованою нейтраллю.

Відношення найменшого розрахункового струму КЗ до номінального струму апарата захисту повинно бути не менше ніж, значення, наведені в ПУЕ та ПБЕ.

Захист від КЗ повинні мати **всі споживачі електричної мережі**. Захист від перевантажень повинні мати мережі житлових і громадських будинків, службово-побутових приміщень промпідприємств, торгових установ, електромережі у вибухо- та пожежонебезпечних зонах. Силові мережі повинні мати захист від перевантажень, тільки якщо за умовами

технологічного процесу може виникнути тривале перевантаження провідників.

За виконанням оболонки апарата захисту повинні відповідати умовам довкілля.

Установка апарата захисту в нульових робочих провідниках **не припускається**. Порушення цієї вимоги може призвести до **обриву кола занулення і враження людини електричним струмом**, а також до перекосу фаз за напругою.

Апарат захисту потрібно встановлювати зазвичай у місцях мережі, де переріз провідника зменшується (у напрямку до місця споживання електроенергії) або там, де це необхідно для забезпечення чутливості і селективності.

3.2 Запобіжник плавкий

Запобіжник плавкий – апарат захисту, призначений для вимикання кола, яке він захищає, за допомогою руйнування спеціально передбачених для цього струмовідвідних частин під дією струму, що перевищує певне значення протягом визначеного часу.

Запобіжники призначені для захисту електричних мереж від перевантажень і струмів коротких замикань. Найбільше поширення отримали плавкі запобіжники, тому що вони дешеві і прості за конструкцією.

Розрізняють такі запобіжники:

- трубчасті (рис. 5 а, б),
- пластинчасті (рис. 6 а, б, г),
- пробкові (рис. 7 а, в).

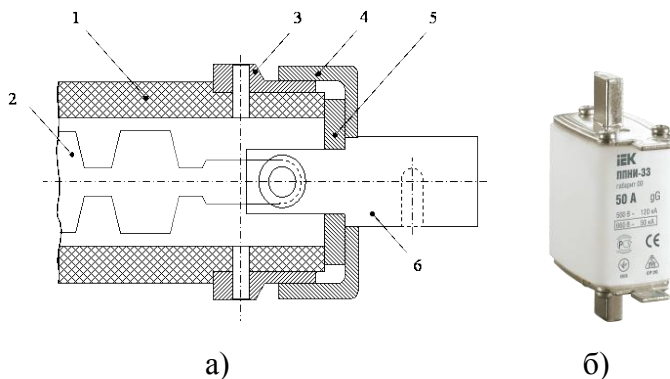
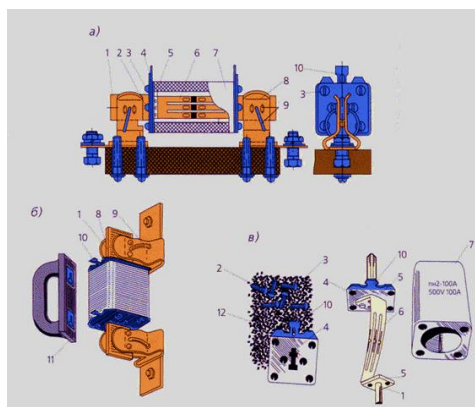


Рисунок 5 – Запобіжник трубчастий серії ПР-2: а) будова; б) загальний вигляд

Плавкий запобіжник серії ПР-2 складається з таких складових: 1 – фібровий циліндр; 2 – плавка вставка; 3 – латунна втулка; 4 – латунний ковпачок; 5 – шайба; 6 – мідний ніж (див. рис. 5 а).

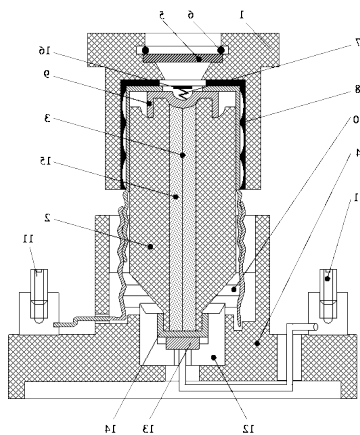
Принцип дії запобіжника дуже простий. Під час проходження струму короткого замикання або струму перевантаження, плавкою вставкою 2 (див. рис. 5 а) вона на звуженнях почне різко нагріватися і перегорить, тим самим знеструмить коло живлення, у якому запобіжник встановлений.



а) б)
Рисунок 6 – Запобіжник пластинчастий серії ПН-2: а) будова;
б) загальний вигляд

Плавкий запобіжник серії ПН-2 складається з таких складових: 1 – ніж; 2, 3 – гвинти; 4 – пластина; 5 – диск кріплення; 6 – плавка вставка; 7 – фарфорова трубка; 8 – контактна рейка; 9 – пружина; 10 – Т-подібний виступ для рукоятки; 11 – рукоятка для зняття запобіжника; 12 – кварцевий пісок.

Конструктивно запобіжник серії ПН-2 відрізняється від запобіжника серії ПР-2 виглядом плавкої вставки і наявністю кварцевого піску, який застосовується в запобіжнику для гасіння дуги. Принцип дії запобіжника серії ПН-2 такий самий, як і в запобіжника серії ПР-2.



а)



б)

Рисунок 7 – Запобіжник пробкового типу серії ПД: а) будова; б) загальний вигляд

Запобіжник серії ПД складається з таких складових: 1 – порцелянова голівка; 2 – порцелянова трубка; 3 – плавка вставка; 4 – порцелянова підстава; 5 – скло; 6 – фіксуюче кільце; 7 – пружина; 8 – ущільнення; 9 – металевий верхній контакт плавкої вставки; 10 – різьбовий контакт; 11 – затиск контактний; 12 – контрольна порцелянова гільза; 13 – контакт; 14 – металевий нижній контакт плавкої вставки; 15 – кварцовий пісок; 16 – покажчик.

Такі типи запобіжників ще досі використовуються в будинках сільської місцевості, тому їх розглядаємо в цьому конспекті лекцій.

Принцип дії таких самий, як і у вищенаведених запобіжників, в якості плавкої вставки використовується провідник круглої форми з відповідним перерізом із розрахунковим значенням струму перевантаження, в разі появи якого запобіжник спрацьовує.

Матеріали для плавких вставок повинні мати малий питомий електричний опір, невеличку температуру плавлення і, крім того, бути стійкими до окислювання.

У сучасних запобіжниках для плавких вставок звичайно застосовують мідь або цинк, рідше свинець. У відповідальних пристроях, коли необхідно мати повну гарантію від помилкових спрацьовувань через окислювання вставки, застосовують срібло. Проте мідь має дуже високу температуру плавлення ($1083\text{ }^{\circ}\text{C}$) і схильна до окислювання. У процесі експлуатації окисли міді відшаровуються, і перетин вставки поступово зменшується. Унаслідок цього змінюються і значення струмів, за яких починається процес перегорання плавкої вставки.

Срібло так само, як і мідь, має малий питомий електричний опір і, крім того, не окислюється, що обумовлює високу стабільність мінімальних струмів плавлення срібних вставок.

Температура ж плавлення срібла хоча і дещо нижча, ніж у міді, але усе ж таки є достатньо високою ($961\text{ }^{\circ}\text{C}$). У запобіжниках із мідними або срібними плавкими вставками за невеликих струмів перевантаження, за яких потрібен дуже тривалий час для розплавлення плавкої вставки, можливий значний нагрів патрона запобіжника і його руйнація. Одним із способів зниження температури плавлення вставки є застосування **металургійного ефекту**, коли на мідну або срібну вставку нападують кульки з металу з низькою температурою плавлення (олово, свинець). Під час нагрівання від струму перевантаження кулька плавиться і розчиняє в собі метал вставки, що призводить нарешті до зміни перетину вставки та її розплавлення в цьому місці. Металургійний ефект сприяє помітному зниженню часу перегорання вставок за невеликих струмів перевантаження.

До позитивних якостей цинкових вставок потрібно віднести, крім невисокої температури плавлення ($419\text{ }^{\circ}\text{C}$), незмінність їхнього перетину під час експлуатації. Цинк на повітрі утворює плівку окислів, яка має достатню механічну тривалу стійкість і захищає плавку вставку від подальшого окиснення.

Свинець має невисоку температуру плавлення (327°C), але великий питомий електричний опір і з цієї причини як матеріал для плавких вставок застосовується дуже рідко.

Основними параметрами запобіжника є:

$U_{\text{ном. зап.}}$ – номінальна напруга запобіжника – напруга, зазначена на корпусі запобіжника і відповідна найбільшій номінальній напрузі мережі, у якій дозволяється установка цього запобіжника;

$I_{\text{ном. зап.}}$ – номінальний струм запобіжника, що рівний найбільшому з номінальних струмів плавких вставок, призначених для цього запобіжника (указується на запобіжнику);

$I_{\text{ном. вст.}}$ – номінальний струм плавкої вставки запобіжника, на який вона розрахована за тривалої роботи (зазначений на плавкій вставці);

I_{∞} – граничний струм плавкої вставки – це струм, за якого плавка вставка розплавиться через інтервал часу, достатній для досягнення нею постійної температури. Цей час повинен дорівнювати 1–2 годинам. Значення відношення $I_{\infty}/I_{\text{ном. вст.}}$ повинно бути в проміжку 1,25–1,6.

I_{max} – максимальний струм вимкнення за даної напруги – найбільше значення струму короткого замикання мережі, за якого гарантується надійна робота запобіжника, тобто забезпечується гасіння дуги без яких-небудь ушкоджень запобіжника.

Залежність повного часу вимкнення кола плавким запобіжником від відношення струму I , що протікає через вставку, до номінального струму вставки називають «захисною» або «часо-струмовою» характеристикою (рис. 8) та (рис. 9)

$$\tau_{\text{відкл.}} = f\left(\frac{I}{I_{\text{ном.вст.}}}\right).$$

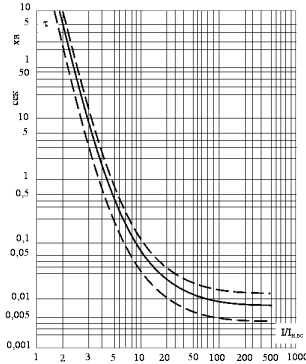


Рисунок 8 – Типова захисна характеристика запобіжника серії ПН-2

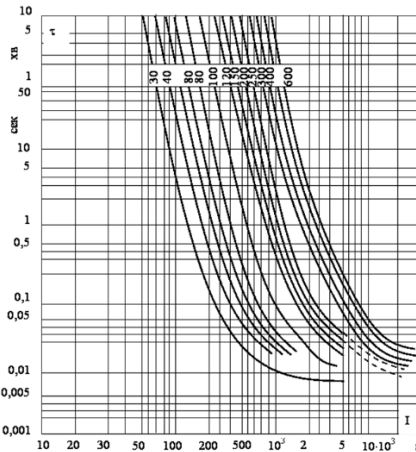


Рисунок 9 – Сімейство захисних характеристик плавких вставок запобіжника ПН-2

Графічне зображення захисної характеристики дозволяє визначити надійність захисту елементів електроустановок плавкими запобіжниками від струмів перевантаження і коротких замикань. Для цього на сполученому графіку необхідно порівняти захисну характеристику запобіжника і теплову характеристику елемента електроустановки (проводу, кабелю,

електродвигуна). Теплова характеристика елемента електричної установки зображується кривою, що виражає залежність інтервалу часу, протягом якого температура цього елемента досягає гранично припустимого значення, від кратності струму I , який одночасно протікає відносно номінального струму $I_{\text{ном.}}$, тобто

$$\tau_{\text{нагр.}} = f\left(\frac{I}{I_{\text{ном.}}}\right). \quad (1)$$

Умовою безпеки і надійного захисту елемента електроустановки запобіжником є

$$\tau_{\text{відкл.}} \leq \tau_{\text{нагр.}}$$

Запобіжники поряд із своєю простотою мають низку недоліків:

- у разі перегорання плавкої вставки запобіжника можливі неповнофазні режими роботи електродвигунів;
- у разі перегорання каліброваної плавкої вставки запобіжника в практичній діяльності часто її замінюють некаліброваними вставками, що призводить до загрублення захисту мереж;
- погано захищають електромережі в разі виникнення незначних перевантажень кратністю

$$\frac{I}{I_{\text{прип}}} \leq 1,5$$

Питання для самоперевірки

1. Що називають апаратами захисту?
2. Дайте визначення плавкого запобіжника, його призначення.
3. Проведіть аналогію між запобіжниками типу ПН-2 та ПР-2, у чому їхня різниця.

4. Проаналізуйте роботу плавкого запобіжника типу ПН-2 на прикладі ампер-секундної характеристики (див. рис. 8).

5. Проаналізуйте роботу плавкого запобіжника від струмів перевантаження та струмів короткого замикання.

6. Які основні параметри плавкого запобіжника враховують під час його вибору?

3.3 Автоматичні вимикачі

Автоматичний вимикач – це механічний комутаційний апарат, здатний вмикати, проводити і вимикати струми в нормальному режимі роботи мережі, а також проводити протягом заданого часу струми перевантаження й автоматично вимикати струми КЗ в аварійній роботі мережі.

Автоматичний вимикач призначено для нечастих вмикань/вимикань (хоча автоматичні вимикачі провідних фірм можуть мати комутаційну витривалість до 20 000 циклів вмикань/вимикань, а модульні вимикачі навантаження – до 100 000 циклів і працювати за температури від -30°C до $+60^{\circ}\text{C}$ та вологості 95 %), а також для захисту кабельних ліній та кінцевих споживачів від струмів перевантаження і струмів КЗ. Автоматичні вимикачі можуть мати додаткові розчіплювачі або моторні приводи для віддаленого керування вимикачем.

Автоматичні вимикачі виконують одночасно функції захисту та керування. Незалежно від виконуваних завдань автоматичні вимикачі поділяються за власним часом спрацьовування t_c на:

– швидкодіючі, що мають струмообмежувальний ефект ($t_c \leq 0,005$ с);

– нормальні ($t_c = 0,02\text{--}0,1$ с);

– селективні (t_c регулюється і може становити до 1 с).

Розглянемо на прикладі рисунку 10 будову модульного автоматичного вимикача. Модульний автоматичний вимикач конструктивно виконаний у діелектричному, найчастіше пластмасовому корпусі. Увімкнення-вимкнення проводиться за допомогою важеля 1 (див. рис. 10), провідники навантаження

приєднуються до гвинтових клем 2. Защіпка 9 закріплює корпус вимикача на DIN-рейці і дозволяє за потреби легко його зняти (для цього потрібно відтягнути защіпку, вставивши викрутку в петлю защіпки). Замикання та розмикання силового електричного кола здійснюють рухомий 3 і нерухомий 4 контакти. Рухомий контакт – підпружинений, пружина забезпечує зусилля для швидкого розчеплення контактів для більш швидкого розривання дуги. Механізм розчеплення приводиться в дію одним із двох розчіплювачів: тепловим 5 або магнітним 7. Гасіння дуги, яка може виникнути між контактами, виконується за допомогою дугогасної камери 6.

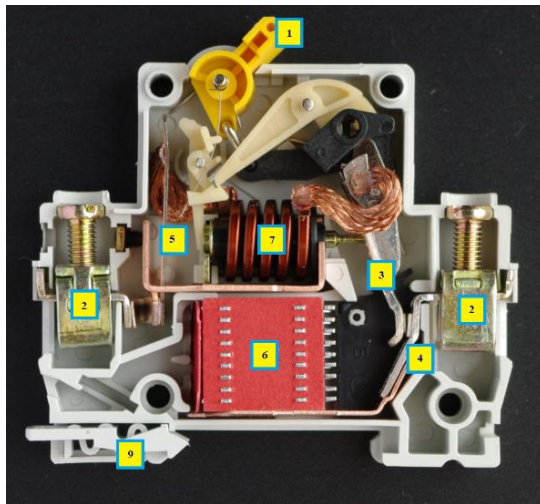


Рисунок 10 – Будова автоматичного вимикача

Тепловий розчіплювач являє собою біметалічну пластину 5 (див. рис. 10), що нагрівається струмом, який протікає. Під час протікання струму **перевантаження** – вище допустимого значення, біметалева пластина вигинається і приводить у дію механізм розчеплення. Час спрацьовування залежить від струму, який протікає крізь автоматичний вимикач (часо-струмова характеристика (рис. 11)) і може змінюватися від

секунд до години. Мінімальний струм, за якого тепловий розчіплювач має спрацювати за час не більше ніж 1 година (при $I_n \leq 63$ А) або 2 години (при $I_n > 63$ А) становить (згідно з ГОСТ Р 50345-99, розділ 8.6.1) 1,45 від номінального струму запобіжника. Налаштування струму спрацювання виконується в процесі виготовлення регульовальним гвинтом біля біметалічної пластинки. На відміну від плавкого запобіжника, автоматичний вимикач готовий до подальшого використання після охолодження пластини. Автоматичні вимикачі, які розраховані на використання в колах *постійного струму*, не мають теплового роз'єднувача, тільки електромагнітний, але більшість автоматичних вимикачів відомих марок (наприклад, Schneider Electric), розрахованих на використання в мережах *змінного струму*, можуть застосовуватися й для захисту кіл постійного струму з обов'язковим коригуванням номінального струму згідно з таблицями, наданими виробником.

Магнітний (миттєвий) розчіплювач являє собою соленоїд 7 (див. рис. 10), рухоме осердя якого також може приводити в дію механізм розчеплення. Струм КЗ, що проходить крізь апарат, тече обмоткою соленоїда та викликає втягування його осердя за перевищення заданого порогу струму спрацювання апарата. Магнітний розчіплювач, на відміну від теплового, спрацює дуже швидко (частки секунди (див. рис. 11)), але за значно більшого перевищення номінального струму: в $2 \div 14$ разів (автоматичні вимикачі поділяються на типи часо-струмових характеристик В, С і D (див. рис. 11), залежно від чутливості магнітного розчіплювача). Автоматичні вимикачі з кривою розчеплення D (кратність спрацювання 10–14 від номіналу) використовуються в електричних колах із великими пусковими струмами, наприклад, для пуску асинхронних електродвигунів або вмикання силових трансформаторів.

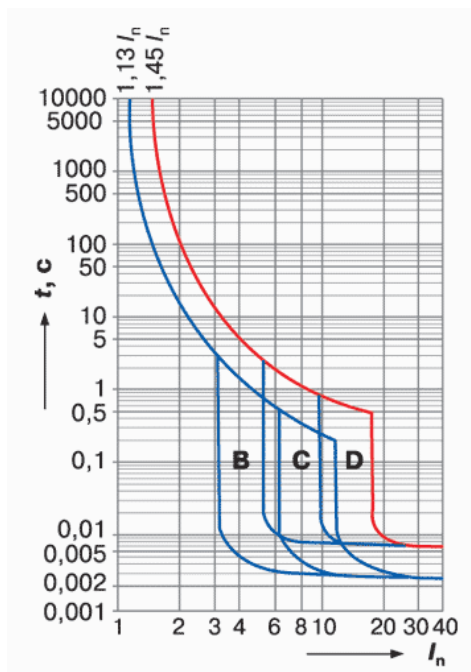


Рисунок 11 – Часо-струмові характеристики типів B, C, D

Під кратністю треба мати на увазі відношення струму короткого замикання до номінального струму автоматичного вимикача.

Згідно з Європейським стандартом EN 60898 захисні характеристики електромагнітних розчіплювачів автоматичних вимикачів розділено на типи (табл. 2).

Таблиця 2 – Типи захисних характеристик автоматичних вимикачів

| Тип захисної характеристики | Кратність струму спрацювання за температури +30 °С | Сфера застосування вимикача |
|-----------------------------|--|--|
| Z | $(2,4 - 3,6)I_n$ | Електроустановки зі значною протяжністю електропроводки (малі струми короткого замикання), а також для захисту напівпровідникових приладів |
| B | $(3 - 5)I_n$ | Електроустановки, що не мають значних пускових струмів, зокрема електропроводки житлових будинків |
| C | $(5 - 10)I_n$ | Електроустановки з «ударним» навантаженням, (багатополюсні асинхронні електродвигуни, освітлювальні установки з газорозрядними лампами) |
| D | $(10 - 20)I_n$ | Електроустановки зі значними пусковими струмами (трансформатори, двополюсні асинхронні двигуни) |

Кратність струму спрацювання електромагнітних розчіплювачів вимикачів, що працюють у мережах постійного струму (ДСТУ ІЕС 60898-1:2015), наступні: у вимикачів із

характеристикою типу В ($3 I_n$), з характеристикою типу С ($5-10 I_n$), характеристики D ($10-20 I_n$), характеристики К ($8-12 I_n$), характеристики Z ($2-3 I_n$).

Для окремих типів автоматичних вимикачів числові значення кратності можуть бути дещо іншими, наприклад: А – $(2-3) I_n$, К – $(10-16) I_n$, L – $(3-4) I_n$, U – $(6-9) I_n$.

3.3.1 Класифікація автоматичних вимикачів

Існують такі способи класифікації автоматичних вимикачів:

1. За родом струму головного кола: постійного струму; змінного струму; постійного і змінного струму.
2. За кількістю полюсів головного кола: однополюсні; двополюсні; триполюсні; чотириполюсні (рис. 12).
3. За видами розчіплювача: з максимальним розчіплювачем струму; з незалежним розчіплювачем; з мінімальним або нульовим розчіплювачем напруги.
4. За характеристикою витримки часу розчіплювачем струму: без витримки часу; з витримкою часу, незалежною від струму; з витримкою часу, залежною від струму; з поєднанням зазначених характеристик.
5. За видом привода: ручним; моторним; пружинним; пневматичним.
6. За наявності і ступенем захисту вимикача від впливу довкілля та від дотику з частинами вимикача, що рухаються та (або) перебувають під напругою, розташованими всередині оболонки.



Рисунок 12 – Загальний вигляд автоматичних вимикачів залежно від кількості полюсів

3.3.2 Умови вибору автоматичних вимикачів

Для забезпечення надійного захисту електроустановки за допомогою автоматичних вимикачів їх параметри мають відповідати умовам, наведеним у таблиці 3.

Таблиця 3 – Умови вибору автоматичних вимикачів

| № пор. | Найменування параметра | Умова вибору |
|--------|--|---|
| 1 | Номінальна напруга | $U_{a \text{ ном}} \geq U_{\text{роб м}}$ |
| 2 | Номінальний струм | $I_{a \text{ ном}} \geq I_{y \text{ ном}}$ |
| 3 | Номінальний струм теплового розчеплювача | $I_{p \text{ ном}} \geq k_{n p} \cdot I_{\text{роб max}}$ |
| 4 | Граничне значення струму, що вимикається | $I_{\text{гр відкл}} \geq I_{k3 \text{ max}}$ |
| 5 | Електродинамічна стійкість | $i_{\text{дин}} \geq i_{\text{уд роз}}$ |

У таблиці прийняті такі позначення:

$U_{a \text{ ном}}$ – номінальна напруга автоматичного вимикача, В;

$U_{\text{роб м}}$ – робоча напруга мережі, В;

$I_{a \text{ ном}}$ – номінальний струм автоматичного вимикача, А;

$I_{y \text{ ном}}$ – номінальний струм установки, А;

$I_{p \text{ ном}}$ – номінальний струм розчіплювача із залежною характеристикою, А;

$k_{n p}$ – коефіцієнт надійності, що враховує розкид по струму спрацьовування розчіплювача із залежною характеристикою;

$I_{\text{роб max}}$ – максимальний робочий струм електроустановки, що захищається, А;

$I_{k3 \text{ max}}$ – максимальний струм короткого замикання в місці встановлення автоматичного вимикача, кА;

$i_{\text{дин}}$ – струм електродинамічної стійкості автоматичного вимикача, кА;

$i_{\text{уд роз}}$ – ударне розрахункове значення струму короткого замикання в місці встановлення автоматичного вимикача, кА.

3.3.3 Вибір автоматичних вимикачів за номінальною напругою

Номінальною напругою автоматичного вимикача називають наведене в паспорті значення напруги, чисельно рівне напрузі електричної мережі, для роботи в якій цей вимикач призначений.

Під час вибору вимикачів за номінальною напругою потрібно виконувати умову

$$U_{a \text{ ном}} \geq U_{y \text{ ном}} \approx U_{\text{роб max}}, \quad (2)$$

де $U_{y \text{ ном}}$ – номінальна напруга установки, для якої вибирають вимикач, В.

У довідниках на електричні апарати наведена найбільша робоча напруга у вигляді такої рівності:

$$U_{a \text{ ном}} + \Delta U_{a \text{ ном}} \geq U_{y \text{ ном}} + \Delta U_{y \text{ роб}} = U_{\text{роб max}}, \quad (3)$$

де $U_{y \text{ роб}}$ – можливе відхилення робочої напруги від номінальної в умовах експлуатації, В; $\Delta U_{a \text{ ном}}$ – допустиме підвищення напруги понад номінальну, за якого завод-виробник гарантує нормальну роботу вимикача. Ця величина досягає 15 % від номінальної, В; $U_{y \text{ ном}}$ – номінальна напруга установки, В.

3.3.4 Вибір автоматичних вимикачів за номінальним струмом

Номінальним струмом автоматичного вимикача називають найбільший струм (діюче значення) (рис. 13 позиція 3), який апарат здатний довгостроково проводити за заданих значень номінальної напруги і нормованої температури навколишнього середовища. Водночас температура частин апарата не повинна перевищувати допустиму, встановлену для тривалої роботи. Відповідно до ДСТ номінальний струм вимикачів нормований за температури навколишнього повітря 35 °С.

Номінальним струмом розчіплювача $I_{p \text{ ном}}$ називають зазначений у паспорті автоматичного вимикача струм, тривале протікання якого не викликає спрацьовування розчіплювача.



Рисунок 13 – Загальне розшифрування номінальних даних автоматичного вимикача

Номінальний струм розчіплювача може відрізнитися від номінального струму вимикача, оскільки у вимикач можуть бути вмонтовані розчіплювачі з меншим номінальним струмом. Однак його величина має перевищувати найбільше значення робочого струму, що довгостроково протікає по елементу мережі, що захищають з урахуванням можливих перевантажень $I_{роб \text{ max}}$, а також розкиду характеристик розчіплювача

$$I_{p \text{ ном}} \geq k_{н \text{ р}} \cdot I_{роб \text{ max}}, \quad (4)$$

де $k_{н \text{ р}}$ – коефіцієнт надійності розчіплювача. Коефіцієнт надійності, що враховує розкид характеристик розчіплювача, беруть у межах від 1.1 до 1.3.

Для захисту від перевантаження кабелів усіх марок номінальний струм розчіплювачів з обмежено залежною характеристикою вибирають за умовою

$$I_{p \text{ ном}} \leq I_{\text{дов доп}}, \quad (5)$$

де $I_{\text{дов доп}}$ – довгостроково допустимий струм для провідників визначеною площею перерізу відповідно до ПУЕ.

Для захисту від перевантаження двигунів

$$I_{p \text{ ном}} \geq I_{\text{дв ном}}, \quad (6)$$

де $I_{\text{дв ном}}$ – номінальний струм електродвигуна.

Кожний із типів автоматичних вимикачів має струмові розчіплювачі, номінальний струм яких визначений установленою шкалою.

Якщо розрахункове значення $I_{\text{роб max}}$ не збігається зі шкалою номінальних струмів розчіплювача, то в разі його вибору необхідно брати найближче більше значення $I_{p \text{ ном}}$.

Теплові розчіплювачі автоматичних вимикачів типу А3700 калібрують за температури навколишнього середовища при протіканні струму по трьох фазах. Водночас вони не спрацьовують під час протіканні номінального струму $I_{p \text{ ном}}$; спрацьовують при струмі $1,05 I_{p \text{ ном}}$ не менше ніж за 2 години за умови відліку з холодного стану і при струмі $1,25 I_{p \text{ ном}}$ не менше ніж за 2 години з нагрітого стану.

Теплові розчіплювачі автоматичних вимикачів типу АЕ20 спрацьовують при струмі $1,25 I_{p \text{ ном}}$ протягом 20 хвилин.

Теплові розчіплювачі автоматичних вимикачів типу ВА50 із нагрітого стану спрацьовують при струмі $1,35 I_{p \text{ ном}}$ протягом 1 години і при струмі $1,25 I_{p \text{ ном}}$ менше ніж за 2 години.

Для визначення часу спрацьовування теплових розчіплювачів залежно від струму в захисному елементі мережі використовують захисні характеристики вимикачів.

Номінальний струм теплових розчіплювачів і струм спрацьовування захисту від перевантаження за температури навколишнього середовища, відмінної від нормованої, визначають за формулою

$$I_{p\text{ ном}\theta} = I_{p\text{ ном}} \cdot [1 + k_{\theta} \cdot (\theta_H - \theta)], \quad (7)$$

де k_{θ} – температурний коефіцієнт (за розрахунку $k_{\theta} = 0,005 \div 0,0065$); θ_H – нормована температура (наприклад, для А3700 – 40 °С, для А3100 25 °С); θ – дійсна температура навколишнього середовища, °С.

Час спрацьовування захисту від перевантаження вибирають з умови неспрацьовування захисту під час пуску або самозапуску електродвигуна

$$t_{спр\ пуск} \geq (1,5 \div 2)t_{пуск}, \quad (8)$$

де $t_{спр\ пуск}$ – час спрацьовування захисту при струмі, який дорівнює пусковому; $t_{пуск}$ – тривалість пуску або самозапуску.

3.3.5 Вибір струму уставки електромагнітного розчіплювача

Струмом уставки електромагнітного розчіплювача (струмом відсічки) називають мінімальний струм, при протіканні якого через захищену ділянку кола розчіплювач спрацьовує.

Для захисту провідників і кабелів усіх марок від струмів КЗ, струм спрацьовування відсічки $I_{c\ в}$ вибирають відповідно до таких умов:

– для провідників із полівінілхлоридною, гумовою та іншою аналогічною за тепловими характеристиками ізоляцією всередині приміщень

$$I_{c\ в} \leq 0,8 \cdot I_{дов\ доп}. \quad (9)$$

– для вибухобезпечних виробничих приміщень, а також для кабелів із паперовою ізоляцією

$$I_{c\ в} \leq I_{дов\ доп}. \quad (10)$$

За умови захисту автоматичними вимикачами електричних двигунів струм відсічки відстроюють від пускового струму електродвигуна за умовою

$$I_{св} \leq k_n \cdot I_{пуск}, \quad (11)$$

де $I_{пуск} = k_i \cdot I_{дв ном}$ – пусковий струм двигуна. пусковий струм двигуна можна визначити за величиною номінального струму двигуна $I_{дв ном}$ з урахуванням коефіцієнта кратності пускового струму k_i ;

– $k_n = 1,05 \cdot k_z \cdot k_a \cdot k_p$ – коефіцієнт надійності відстройки від пускового струму електродвигуна; 1,05 – коефіцієнт, що враховує можливість підвищення напруги в режимі, який на 5 % вище за номінальну напругу двигуна, k_z – коефіцієнт запасу; k_a – коефіцієнт, що враховує наявність аперіодичної складової у пусковому струмі електродвигуна; k_p – коефіцієнт, що враховує можливий розкид струму спрацьовування відсічки щодо уставки.

Для наближених розрахунків значення пускового струму електродвигуна беруть рівним каталожному, а значення коефіцієнтів вибирають із таблиці 4.

Таблиця 4 – Значення коефіцієнтів для розрахунків струму спрацьовування відсічки електромагнітних розчіплювачів

| Тип вимикача | k_z | k_a | k_p | k_n |
|--------------------------------|-------|-------|-------|-------|
| A3100, АП-50, А3700, ВА, АЕ-20 | 1.1 | 1.4 | 1.3 | 2.1 |
| A3120, А3130, А3140 | 1.1 | 1.4 | 1.15 | 1.9 |

Для більш точних розрахунків потрібно знаходити значення $I_{пуск}$ з урахуванням впливу опору зовнішньої мережі, що дозволяє знизити значення $I_{св}$

$$I_{\text{пуск}} = I_{\text{пуск кат}} \cdot \frac{Z_{\text{дв}}}{\sqrt{(r_{\text{зовн}} + r_{\text{дв}})^2 + (x_{\text{зовн}} + x_{\text{дв}})^2}}, \quad (12)$$

де $I_{\text{пуск кат}}$ – значення пускового струму двигуна, взятого з каталогу, А; $r_{\text{зовн}}$, $x_{\text{зовн}}$ – активний і реактивний опори зовнішньої мережі (енергосистеми понижувального трансформатора, кабелів) до затисків електродвигуна.

Повний опір двигуна

$$Z_{\text{дв}} = \frac{U_{\text{дв}}}{\sqrt{3} \cdot I_{\text{пуск}}}$$

Активний опір двигуна можна визначити за формулою

$$r_{\text{дв}} = (0,2 \div 0,3) \cdot Z_{\text{дв}}$$

Вибір струму спрацьовування електромагнітного елемента автоматичного вимикача (струму відсічки) у колі живлення зборок і щитів проводять відповідно до двох умов:

1) неспрацьовування за максимального робочого струму з урахуванням його збільшення під час самозапуску електродвигунів;

2) неспрацьовування під час повного навантаження щита (збірки) і пуску найбільш потужного електродвигуна.

Питання для самоперевірки

1. Дайте визначення автоматичний вимикач, його призначення.

2. Поясніть принцип дії автоматичного вимикача від дії струмів перевантаження.

3. Поясніть принцип дії автоматичного вимикача від дії струмів короткого замикання.

4. Поясніть принцип дії автоматичного вимикача від дії струмів короткого замикання.

5. Які типи ампер-секундних характеристик автоматичних вимикачів вам відомі.

6. Поясніть різницю між однополюсним і триполюсним автоматичними вимикачами. Чи відрізняються вони принципом дії?

7. За якими основними характеристиками обирають автоматичні вимикачі?

3.4 Теплові реле

3.4.1 Види і пристрій. Робота і застосування

Теплові реле – це електричні апарати, призначені для захисту електродвигунів від струмового перевантаження.

Існує кілька різновидів теплових реле, кожне із яких має свої особливості конструкції і застосування. Розглянемо основні види теплових реле.

Реле теплове лінійне (РТЛ) (рис. 14) – 3-фазні теплові реле, які служать для забезпечення захисту електродвигунів від перевантаження, заклинювання ротора, зтяжного пуску та перекосу фаз. Реле фіксуються на клемі пускача ПМЛ. Реле також може функціонувати як самостійний пристрій захисту з клемами.

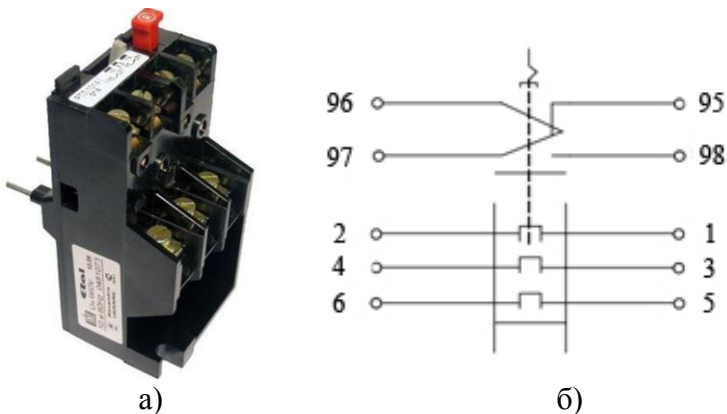


Рисунок 14 – Реле теплове лінійне: а) загальний вигляд реле типу РТЛ-1001; б) електрична схема реле

Реле теплове струмове РТТ (рис. 15) – реле трифазне, служить для забезпечення захисту двигунів із короткозамкненим ротором від струмового перевантаження, зтяжного пуску, заклинювання ротора двигуна й інших таких аварійних режимів. Конструкція реле цього виду дозволяє закріпити його на корпус магнітного пускача марки ПМЕ і ПМА, або у вигляді самостійного приладу на спеціально призначеній панелі.



Рисунок 15 – Реле теплове струмове: а) загальний вигляд реле типу РТТ-141П 34А; б) електрична схема реле

Розшифрування

| | | | | | | |
|-----|---|---|---|---|---|-----|
| РТТ | - | 1 | 4 | 1 | П | 34А |
|-----|---|---|---|---|---|-----|

РТТ – реле теплове струмове;

1 – номінальний струм: 1–40 А;

4 – спосіб установки реле (1 – виконання для індивідуальної установки, 4 – для автоматичного під'єднання з пускачами типу ПМЕ-200 і ПМА-3000);

1 – виконання реле за родом контактів: 1 – виконання з одним контактом, який розмикається;

П – позначення виконання за інерційністю реле: П – реле зниженої інерційності; відсутність літери «П» позначає реле підвищеної інерційності;

34А – номінальний струм неспрацювання (вказується в паспорті на виріб);

Теплове реле перевантаження РТИ (рис. 16) – такі трифазні реле захищають електричний двигун від перевантаження, фазного перекосу, заклинювання і таких подібних важких режимів. Кріплення такого виду реле здійснюється на корпус пускачів КМИ і КМТ.



Рисунок 16 – Загальний вигляд реле типу РТИ-2355 ІЕК

Розглянемо технічні характеристики теплового реле перевантаження РТИ-2355 ІЕК:

- діапазон уставок реле: 28–36 А;
- номінальна робоча напруга: 220 ~, 400 ~, 660 ~ В;
- номінальна напруга ізоляції: 660 В;
- номінальна імпульсна напруга U/imp : 6 кВ;
- частота: 50 Гц;
- перетин приєднувальних провідників: гнучкий кабель без наконечника – 1,5–10 мм²; гнучкий кабель із наконечником – 1–4 мм²; жорсткий кабель – 1–6 мм²;
- наявність кнопки «Тест».

Теплове реле магнітного пускача ТРН (рис. 17) – 2-фазний варіант теплового реле, здійснює контроль запуску і роботи пристроїв, оснащений механізмом ручного повернення контактів у початковий стан, температура зовнішнього середовища не впливає на функціонування реле.



Рисунок 17 – Загальний вигляд реле типу ТРН-10 2А

Розшифрування: ТРН-10 2А

ТРН – теплове реле магнітного пускача;

10 – номінальний струм: 10 А;

2А – номінальний струм неспрацювання: (вказується в паспорті на виріб).

Твердотільні реле (рис. 18) на три фази, у якому відсутні рухливі елементи, несприйнятливі до зовнішнього середовища, використовується в місцях із наявністю небезпеки вибуху, забезпечує захист від таких самих чинників, як і вищенаведені конструкції реле.



Рисунок 18 – Загальний вигляд твердотільного реле

Розшифрування: 3SSR 240V 100A (R) A4

3SSR – 3 – кількість фаз; SSR – Solid State Relay (твердотільне реле);

240V – робоча напруга, В;

100A – максимальний робочий струм, А;

(R) – Спосіб управління: R – випадковий контроль; Z – нульовий контроль;

A – рід струму управління: A – змінний струм (AC); D – постійний струм (DC);

4 – керуюча напруга: 1 – 4–16 В; 2 – 15–30 В; 3 – 3–32 В; 4 – 90–280 В.

3.4.2 Принцип дії на прикладі конструкції реле РТТ-32П

Це реле (рис. 19) призначене для захисту електричних кіл від струмів перевантаження. Реле третьої величини на номінальний струм 160 ампер.

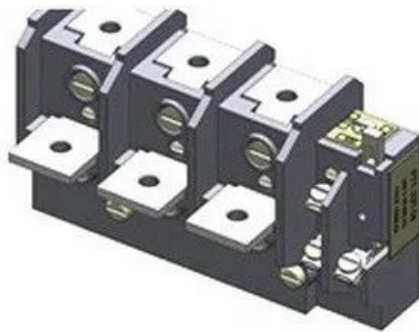


Рисунок 19 – Загальний вигляд РТТ-32П

Виконання для комплектації з пускатями типу ПМА-4000, 5000, 6000 із перемикальним контактом, зниженою інерційністю. Гранично допустимий номінальний струм неспрацьовування – 100 ампер.

Реле такої конструкції працюють так. Силкові клеми включені послідовно в коло кожної фази. Струмвідвідні шини

розраховані на тривалий номінальний струм неспрацьовування. Під час проходження струму перевантаження однією з фаз підвищується температура шини і передається через нагрівальні пластини до біметалічної пластини, яка, нагріваючись, вигинається, впливаючи на планку штовхача (рис. 20).

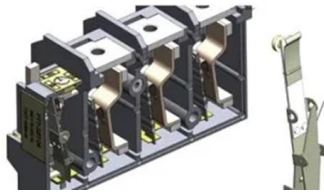


Рисунок 20 – Пояснення до принципу дії

Час спрацювання за шестикратного номінального струму неспрацьовування від 6 с до 14 секунд. Водночас необхідний хід планки від 1,5 мм до 2 мм. Планка-штовхач впливає в свою чергу на важіль скидання засувки. Засувка, повертаючись, звільняє рухливі контакти, які під дією власної пружини перемикаються розмикаючи ланцюг управління і замикаючи ланцюг сигналізації.

Після усунення причини підвищеного струму можна повторно вмикати реле за допомогою кнопки і поворотного важеля. Водночас рухливі контакти зафіксуються підпружиненою засувкою.

Можна змінити номінальний струм неспрацьовування в більший або менший бік на 15 ампер. Водночас ексцентриком зміщується вісь важеля скидання засувки, тим самим збільшуючи або зменшуючи час спрацювання реле.

3.4.3 Характеристики реле

Теплові реле потрібно вибирати за допомогою характеристик цього пристрою за навантаженням і умовам роботи електродвигуна або іншого споживача електричної енергії:

- номінальний струм;
- границя регулювання струму спрацювання;
- номінальна напруга;
- кількість і вид додаткових контактів управління;
- потужність у разі вимикання керівних контактів;
- границя спрацьовування;
- чутливість до перекоосу фаз;
- клас вимикання.

3.4.4 Достоїнства і недоліки

З переваг теплового реле можна визначити:

- малі розміри;
- невелику масу;
- низьку вартість;
- просту конструкцію;
- довговічну роботу.

Недоліками теплових реле можна визначити:

- необхідність періодичного налаштування;
- періодичну перевірку.

3.4.5 Способи вибору теплового реле

Під час вибору й установлення теплового реле необхідно враховувати, де воно буде застосовуватися і наявність таких функцій:

- теплове 1-фазне реле струму з автоскиданням повернеться в початкове положення після деякого проміжку часу. Якщо електромотор після скидання все ще перебуває в стані перевантаження, то реле знову спрацює;

- реле з компенсацією температури зовнішнього середовища (ТРВ) якісно працюють у великому інтервалі температур зовнішнього середовища;

- багатотеплові реле оснащені різним ступенем перевірки фаз. Такі механізми мають можливість перевірити електродвигун на розрив фази з контактора, дисбаланс;

– у разі виникнення аварійної ситуації реле припиняє подачу електричного струму до мотору. Дисбаланс може викликати небезпечні коливання струму або напруги електродвигуна, що сприяє його несправності;

– функція недовантаження в тепловому реле здатна виявити зниження струму в колі. Це відбувається, коли електродвигун почав працювати вхолосту. Такі реле служать для виявлення цих відмінностей за принципом виявлення перевантаження;

– теплові реле зі світловими індикаторами – це модель зі світлодіодами або датчиками сигналів стану і вмикання.

Питання для самоперевірки

1. Дайте визначення тепловому реле, його призначення.
2. Розкажіть про призначення теплового реле типу РТТ.
3. Поясніть принцип дії теплового реле типу РТТ.
4. Які вам відомі характеристики теплових реле в разі їхнього вибору?
5. У чому відмінність твердотільних реле від механічних теплових реле.
6. Накресліть базову схему управління електричною машиною з використанням теплового реле.
7. Для чого призначене теплове реле перевантаження типу РТИ?

4 ЕЛЕКТРИЧНІ АПАРАТИ УПРАВЛІННЯ

4.1 Кнопки, пост керування, пост управління

Пост керування, пост управління (рис. 21) (з англ. *control position, control desk, pulpit, control station*) – кнопковий пристрій, призначений для дистанційного управління електромагнітними апаратами (пускатчами або контакторами) змінного та постійного струму. Загальний вигляд кнопкових постів керування подано (див. рис. 21).



Рисунок 21 – Загальний вигляд посту керування типу ПКЕ

Нижче на рисунку 22 подані різновиди кнопок управління.

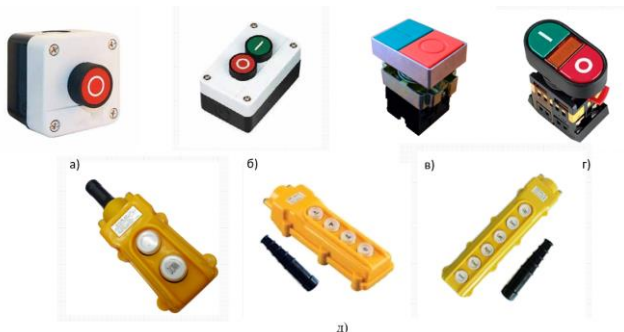


Рисунок 22 – а) кнопка «СТОП» у корпусі; б) кнопка «ПУСК–СТОП» у корпусі; в) кнопка «ПУСК–СТОП» врізна без підсвічування; г) кнопка «ПУСК–СТОП» врізна з підсвічуванням; д) тельферні пости відповідно на 2, 4, 6 кнопок

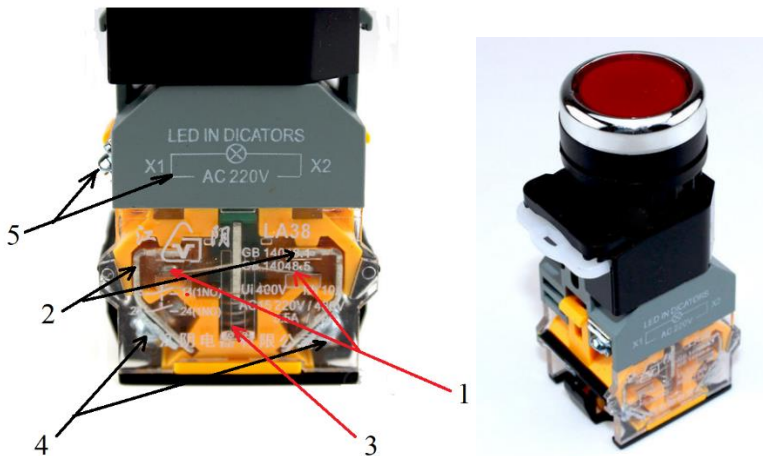


Рисунок 23 – Загальний вигляд кнопки з нормально закритим контактом (кнопка «Стоп»)

Розглянемо на прикладі (рис. 23) принцип дії кнопки. Кнопка складеться з рухомого 1 і нерухомого 2 контактів (див. рис. 23). У разі натискання оператором на кнопку рухомий контакт 1 під дією сили натискання відходить від нерухомого контакту 2, тим самим розмикає коло живлення електричної схеми. Живлення підводиться до контактної системи кнопки через контактні затискачі 4. У разі відпускання оператором кнопки рухомий контакт 1 рухається до нерухомого контакту 2 під дією сили зворотної пружини 3, водночас контактна система кнопки повертається у вихідне положення.

Принцип дії кнопок із нормально відкритими «NO» – контактами той самий, як і для кнопки з нормально закритими «NC» – контактами, відмінність від «NC» – контакту полягає в тому, що «NO» – контакт у разі натискання оператором на кнопку замикається.

Для забезпечення індикації положення кнопки використовується схема «LED INDICATORS» 5 (див. рис. 23).

Основні електричні і механічні характеристики кнопок управління і перемикачів на прикладі виробника ІЕК наведені в таблиці 5.

Таблиця 5 – Основні електричні і механічні характеристики кнопок управління і перемикачів виробництва ІЕК

| Параметр | Рід струму змінний | Рід струму постійний |
|---|---|---|
| Номінальна робоча напруга | 660 В, 400 В, 230 В, 120 В, 48 В. | 400 В, 230 В, 120 В, 48 В, 24 В. |
| Номінальний робочий струм контактів | Категорія застосування АС-12 2,5 А, 4,5 А, 7,5 А, 10 А. Категорія застосування АС-15 1,5 А, 2,5 А, 4,5 А, 6 А. | Категорія застосування DC-12 0,6 А, 1,3 А, 2,5 А, 5 А, 10 А. Категорія застосування DC-13 0,1 А, 0,3 А, 0,6 А, 1,3 А, 2,5 А. |
| Механічна зносостійкість, циклів $\times 10^3$ | 600 – для всіх пристроїв; 100 – кнопки з ключем і кнопки з фіксацією | |
| Ступінь захисту механізму кнопок і перемикачів за ГОСТ 14254-96 | IP40 | IP40 |
| Допустима частота комутацій (циклів вмикання–вимикання за годину) | 300, 1200, 3600 | 300, 1200, 3600 |
| Навантаження контактів за струмом від робочого значення, % | 40, 25, 15 | 40, 25, 15 |
| Діапазон робочих температур, $^{\circ}\text{C}$ | від –10 до +40 | від –10 до +40 |
| Вологість довкілля | 45–90 % без випадання конденсату | |

Розшифрування категорії застосування кнопок залежно від роду струму наведені в таблиці 6.

Таблиця 6 – Категорії застосування кнопок

| Рід струму | Категорія застосування | Галузь застосування |
|------------|------------------------|---|
| Змінний | АС-12 | Контроль над омичними і незмінними в часі навантаженнями |
| | АС-13 | Контроль над НЕзмінними з плином часу навантаженнями |
| | АС-14 | Управління електричними магнітами невеликої потужності $N \leq 72$ Вт |
| | АС-15 | Контроль над електромагнітами $N \geq 0,072$ кВт |
| Постійний | ДС-12 | Аналогічне категорії АС-12 |
| | ДС-13 | Управління електричними магнітами |
| | ДС-14 | Контроль над електромагнітами, які мають обмежувальний резистор |

Питання для самоперевірки

1. Дайте визначення, кнопковому посту, його призначення.
2. Які види контактів у кнопках управління використовують?
3. Поясніть принцип дії кнопки управління.
4. За якими основними характеристиками обирають кнопки управління?

4.2 Електромагнітні пускачі

Електромагнітний пускач, або пускач (рис. 24) (з англ. *magnetic starter, solenoid starter*) – електромеханічний комутаційний апарат, призначений для керування живленням електродвигунів: їхнього пуску, розгону, забезпечення неперервної роботи, вимкнення живлення та захисту електродвигунів від перевантажень. Частота комутацій пускача зазвичай не перевищує 30 циклів на годину.

Комбінований апарат дистанційного керування, який складається з контактора, доповненого тепловим реле, і який суміщає в собі функції апаратів керування та захисту, називають магнітним пускачем.



Рисунок 24 – Загальний вигляд електромагнітного пускача типу ПМЛю–1–12 та ПМ–1

Магнітні пускачі відкритого виконання призначені для установки на панелях, у закритих шафах та інших місцях, захищених від попадання пилу і сторонніх предметів.

Магнітні пускачі захищеного виконання служать для встановлення всередині приміщень, у яких навколишнє середовище не містить значної кількості пилу.

Магнітні пускачі пилобризконепроникного виконання використовують як для внутрішнього, так і для зовнішнього

встановлення в місцях, захищених від сонячних променів і дощу (під навісом).

Для забезпечення роботи реверсивної схеми управління асинхронною машиною (див. рис. 3) використовується два електромагнітних пускачі, але є спарене виконання пускачів (рис. 25) в одному корпусі, яке полегшує роботи з монтажу.



Рисунок 25 – Електромагнітний пускач для реверсивної схеми управління

Також існують електромагнітні пускачі модульного типу виконання, які встановлюються на DIN-рейку (рис. 26). Таке виконання забезпечує швидкий монтаж у щитки керування.



а)

б)

Рисунок 26 – Електромагнітні пускачі модульного типу:
а) одномодульний; б) багатомодульний

4.2.1 Принцип дії та будова магнітного пускача серії ПМА

У магнітного пускача серії ПМА (рис. 27) нерухомою частиною є осердя 7 з котушкою 6, які встановлюються нерухомо на основі 9. Рухомою частиною пускача є ярмір 4, який зв'язаний із головними рухомими 2 та рухомими допоміжними контактами 1.

Під час подачі напруги на котушку 6 пускача виникає магнітне поле, під дією якого рухома магнітна система притягується до нерухомої. Тобто ярмір притягується до осердя, а рухомі контакти 1 та 2 – до нерухомих 3, 10 (див. рис. 27). Отже, чином забезпечується проходження електричного струму в силовому й допоміжному колі електромагнітного пускача. На головні та допоміжні контакти пускача встановлено пружини для створення необхідного натискування і зменшення перехідного опору контактів. Допоміжні розмикальні «NC» та/або замикальні «NO» – контакти призначені для роботи в електричних колах керування.

У разі розмикання головних контактів на великих струмах виникає електрична дуга, яка може призвести до руйнування контактної системи. Тому головні контакти пускача, що працюють за великих сил струму обладнують дугогасильними камерами з жаростійкого ізоляційного матеріалу. У пускачі на рисунку 27 вони відсутні.

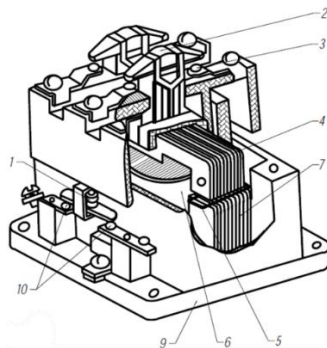


Рисунок 27 – Магнітний пускач серії ПМА

Особливості умов роботи пускача полягають у такому. Під час увімкнення асинхронного двигуна пусковий струм може досягати 6–7-разового значення від номінального. У таких умовах навіть незначна вібрація контактів часто призводить до виходу їх із ладу. Після розгону двигуна струм зменшується до номінального значення. У разі вимкнення двигуна, який обертається, напруга на контактах магнітного пускача (МП) становить 15–20 % від номінального, тобто умови роботи контактів полегшені. МП серії ПМА випускають на номінальні струми головного кола 25, 40, 63, 100, 160 А.

Котушка МП підключається до джерела змінної напруги. На відміну від електромагнітів постійного струму котушка електромагніту на змінному струмі має як активний, так і індуктивний опір. Сила струму в котушці електромагніту буде

$$I = \frac{U}{\sqrt{R^2 + X_L^2}} = \frac{U}{\sqrt{R^2 + (2 \cdot \pi \cdot f \cdot W^2 \cdot \lambda)^2}}, \quad (13)$$

де U – напруга на котушці, В; R – активний опір котушки, Ом; X_L – індуктивний опір котушки, Ом; f – частота мереж живлення, Гц; W – кількість витків котушки; λ – магнітна провідність електромагніту, 1/Гн.

Магнітна провідність електромагніту визначається переважно повітряним зазором між якорем і осердям і спрощено її можна визначити з формули

$$\lambda = \frac{\mu_0 \cdot S}{\delta}, \quad (14)$$

де S – площа полюса, м²; δ – величина повітряного зазору, м.

Отже струм, який проходить котушкою за незмінної напруги, залежить від значення повітряного зазору електромагніту.

Під час подачі напруги на котушку електромагніту через неї проходить пусковий струм значно більшої величини, ніж у

номінальному режимі, внаслідок більшого початкового повітряного зазору. Під час русі якоря цей зазор, а разом із ним і струм, зменшується. У притягнутому стані якоря котушкою проходить струм, у декілька разів менший за пусковий.

Також у контакторах постійного струму осердя і якір виконують суцільнометалевими, а в контакторах або пускачах змінного струму – шихтованими, тобто набраними з окремих ізольованих пластин електротехнічної сталі.

Під час проходження змінного струму котушкою апарата в магнітній системі виникає магнітний потік, який періодично проходить через нуль. Це викликає вібрацію та гудіння магнітної системи, оскільки контактор живиться змінним струмом. Щоб зменшити це явище, на торці осердя контактора змінного струму встановлюють мідний короткозамкнений виток 5 (див. рис. 27). Він охоплює приблизно 1/3 площі торця осердя електромагнітної системи апарата. Коли основний магнітний потік проходить через нуль, його величина швидко змінюється і тому в короткозамкненому витку утворюється максимальна ЕРС. У цьому разі короткозамкнений виток є вторинною обмоткою трансформатора. У короткозамкненому витку ЕРС утворює струм, що сприяє утворенню магнітного потоку Φ_d (рис. 28), який замикається через осердя та якір і перешкоджає відпаданню якоря під час переходу основного потоку через нуль. Отже, зменшується вібрація магнітної системи контактора.



Рисунок 28 – До пояснення про короткозамкнений виток

Потрібно пам'ятати, що під час підключення магнітного пускача або контактора до електричного кола потрібно звертати увагу на номінальну напругу котушки. Котушки магнітних пускачів і контакторів виготовляють на напруги 24; 36; 127; 220; 380 В.

4.3 Контактори

Комутаційний електромагнітний апарат, призначений для дистанційних вмикань і вимикань силових електричних кіл за нормальних режимів роботи, називають **контактором** (рис. 29).



Рисунок 29 – Загальний вигляд контактора

Принцип дії контактора схожий із магнітним пускачем, але в їхній будові є певні відмінності. Розглянемо їх нижче.

Дуже важко провести чітку межу між контактором і магнітним пускачем. Проте є певні відмінності в будові цих апаратів (рис. 30 – контактор із прямоходовою магнітною системою), і зазвичай у позначеннях магнітних пускачів є літери ПМ або ПА, а контакторів – КТ. Також контактори, зазвичай використовуються на струми 50–250 А і мають більші розміри порівняно з магнітними пускачами. Контактор має дугогасильну камеру, на відміну від магнітного пускача. І, нарешті, остання відмінність – це наявність у контактора більше ніж три силових контакти, оскільки згідно з визначенням контактор

використовується для комутації будь-яких силових кіл, а магнітний пускач – для пуску, зупинки, реверсу трифазних двигунів. Дізнатися відомості про електричний апарат можна також за допомогою довідників. Хоча в сучасному виробництві такі відмінності дуже сильно згладжуються – чітких позначень немає, будова мало чим відрізняється і в довідниках можуть бути відсутні відомості. Найкраще ідентифікувати згідно із заводською назвою.

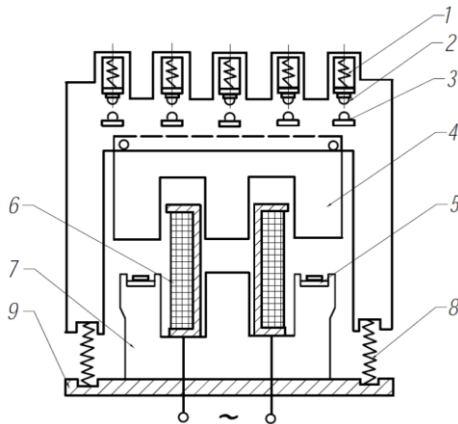


Рисунок 30 – Будова електромагнітного контактора з прямою магнітною системою: 1 і 8 – пружини; 2 – рухомі контакти; 3 – нерухомі контакти; 4 – якор; 5 – короткозамкнений виток; 6 – котушка; 7 – осердя; 9 – основа

4.3.1 Контактор постійного струму

Контактори постійного струму призначені переважно для комутації силових електричних кіл постійного струму за напруги до 220 В у разі частих спрацювань і до 600 В – у разі нечастих спрацювань. У таких апаратах використовують електромагніти постійного струму. Контактори постійного струму виконуються як однополюсні, так і двополюсні, із замикальними і розмикальними головними контактами.

Будову контакторів постійного струму розглянемо на прикладі контактора типу МК 1-10.

Дано розшифрування скорочень контакторів постійного струму типу МК:

М – електромагнітний;

К – контактор;

– 1–40 А;

– 2–63 А;

– 3–100 А;

– 4–160 А;

З – кількість полюсів;

0 – кількість розмикальних контактів;

А – для рухомого складу;

УЗ – кліматичне виконання.

Зважаючи на вищенаведені розшифрування, можемо сказати, що МК 1-10 – це електромагнітний контактор із номінальним струмом 40 А з одним полюсом головних контактів без розмикальних контактів.

Загальний вигляд контактора наведено на рисунку 31.

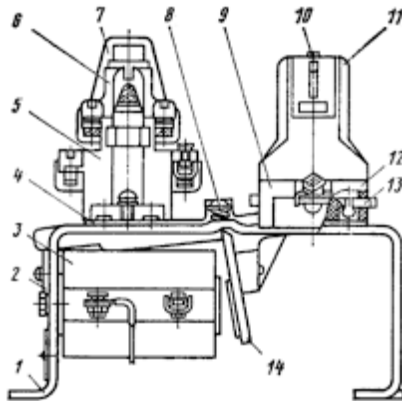


Рисунок 31 – Загальний вигляд контактора постійного струму типу МК 1-10

Усі деталі контактора змонтовані на сталевій скобі 1, яка, зі свого боку, являє собою магнітну систему електромагніту постійного струму. Якір електромагніту діє на шток привода контактів 14, на якому встановлено на траверсі 10 рухомий головний контакт місткового типу та нерухомі контакти 9, а також систему контактів допоміжного типу 5. Повернення рухомих контактів у вихідне положення виконується за допомогою зворотної пружини 8. Завдяки містковому типу контакту полюс головного кола має два розриви, що сприяє кращому гасінню дуги. Для гасіння дуги використовується дугогасна камера магнітного дугтя 11. Для з'єднання контактора з мережею та колами головного контакту і колами управління використовуються клемні колодки 2, 6, 12 та 13.

4.3.2 Контактір змінного струму

Контактори змінного струму призначені для комутації електричних кіл змінного струму напругою до 660 В. Електромагніти цих контакторів можуть бути виконані як змінного, так і постійного струму.

Будову контакторів змінного струму розглянемо на прикладі контактора ПАЕ-411.

Загальний вигляд контактора наведено на рисунку 32. Усі деталі контактора змонтовані на металевій пластині 1. Магнітопровід електромагніту складається з двох частин: нерухомого ярма 2 та рухомого якоря 3.

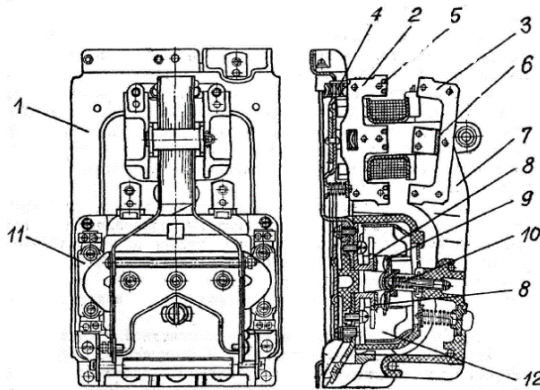


Рисунок 32 – Загальний вигляд контактора змінного струму типу ПАЕ-411

Якір з'єднаний через важелі з контактною системою. Для амортизації удару якоря об ярмо останнє закріплене на основі за допомогою пружини 4. Це поліпшує умови роботи також і контактної системи, оскільки під час вмикання не виникає вібрації основи контактора.

З метою усунення вібрації якоря за ввімкненого положення на полюсах магнітної системи встановлено короткозамкнені витки 5. Для усунення залипання якоря після вимкнення котушки контактора в магнітне коло якоря уведена немагнітна прокладка 6. Вимкнення контактора відбувається під дією контактних пружин і сил ваги рухомих частин.

Зусилля від електромагніту до контактної системи передається за допомогою важеля 7. У контакторі ПАЕ-411 застосовано контактну систему місткового типу із двома розривами кола на кожний полюс, яка забезпечує швидке гасіння електричної дуги за відсутності гнучких зав'язків. Кожен полюс має два нерухомих контакти 8 і один контакт місткового типу 9. Місця дотику контактів покриті металокерамічним матеріалом (срібло – окис кадмію). Притискання контактів створюється пружиною 10. З обох боків

від головних контактів розташовані системи допоміжних контактів 11.

Для зменшення оплавлення контактів від дуги, що виникає в момент розмикання, вони охоплені сталлюскою скобою 12. Під час виникнення дуги на неї діє електродинамічна сила, що втягує її в цю скобу. Два розриви та магнітне дуття завдяки сталній скобі та полем підвідних провідників забезпечують надійну роботу контактора за напруги до 500 В. За номінального струму контактора 63 А він може вимикати десятикратний струм короткого замикання за напруги 450 В і коефіцієнта потужності $\cos\phi = 0,8$.

Питання для самоперевірки

1. Дайте визначення електромагнітному пускачу, його призначення.
2. Розкажіть про принцип дії електромагнітного пускача типу ПМА.
3. Для яких цілей в електромагнітній системі пускача та/або контактора використовується короткозамкнений виток?
4. Поясніть, у чому конструктивна відмінність контактора постійного струму від контактора змінного струму?
5. Дайте коротку відповідь, чи є якась відмінність між електромагнітним пускачем і контактором, чи можлива їхня взаємозаміна?
6. Поясніть, для чого потрібні контактні пружини?
7. Поясніть на прикладі рисунка 3 принцип дії схеми електромагнітного пускача.

СПИСОК РЕКОМЕНДОВАНОЇ ЛІТЕРАТУРИ

1. Клименко Б. В. Електричні апарати. Електромеханічна апаратура комутації, керування та захисту. Загальний курс : навчальний посібник / Б. В. Клименко. – Харків : Точка, 2012. – 340 с.
2. Чунихин А. А. Электрические аппараты / А. А. Чунихин. – Москва : Энергоатомиздат, 1988. – 720 с.
3. Электрические аппараты : учеб. пособие для студ. учреждений сред. проф. образования / О. В. Девочкин, В. В. Лохнин, Р. В. Меркулов, Е. Н. Смолин. – Москва : Академия, 2010. – 240 с.
4. Буткевич Г. В. Задачник по электрическим аппаратам : учеб. пособие для вузов по спец. «Электрические аппараты» / Г. В. Буткевич. – 2-е изд., перераб. и доп. – Москва : Высш. шк., 1987. – 232 с.
5. Козлов В. Д. Електричні апарати. Модуль 1. Загальні питання електричних апаратів : навч. посібник / В. Д. Козлов. – Київ : НАУ, 2005. – 92 с.

Навчальне видання

**Лебединський Ігор Леонідович,
Борзенков Ігор Іванович**

ЕЛЕКТРИЧНІ АПАРАТИ

Конспект лекцій
для студентів спеціальності
141 *«Електроенергетика, електротехніка та електромеханіка»*
спеціалізації «Електротехнічні системи електроспоживання»
всіх форм навчання

У трьох частинах

Частина 2 Електричні апарати низької напруги

Відповідальний за випуск І. Л. Лебединський
Редактор І. О. Кругляк
Комп'ютерне верстання І. І. Борзенкова

Підписано до друку 30.05.2020, поз. 134.
Формат 60×84/16. Ум. друк. арк. 3,95. Обл.-вид. арк. 3,84. Тираж 5 пр. Зам. №

Видавець і виготовлювач
Сумський державний університет,
вул. Римського-Корсакова, 2, м. Суми, 40007
Свідоцтво суб'єкта видавничої справи ДК № 3062 від 17.12.2007.