

Міністерство освіти і науки України
Сумський державний університет

**П. Є. Трофименко,
Г. В. Сорокоумов,
Л. С. Демидко**

ОСНОВИ БОЙОВОЇ РОБОТИ СТАРШОГО ОФІЦЕРА БАТАРЕЇ

Підручник

Рекомендовано вченою радою Сумського державного університету



Суми
Сумський державний університет
2020

УДК 355.422.(075.8)

T57

Рецензенти:

І. В. Науменко – кандидат військових наук, старший науковий співробітник, начальник НДЦ РВ і А (м. Суми);

А. М. Черноус – доктор фізико-математичних наук, провідний науковий співробітник НДЦ РВ і А (м. Суми)

*Рекомендовано до видання
вченою радою Сумського державного університету
як підручник
(протокол № 9 від 20 лютого 2020 року)*

Трофименко П. Є.

T57 Основи бойової роботи старшого офіцера батареї : підручник / П. Є. Трофименко, Г. В. Сорокоумов, Л. С. Демидко. – Суми : Сумський державний університет, 2020. – 245 с.
ISBN 978-966-657-817-7

Підручник «Основи бойової роботи старшого офіцера батареї» відповідає змісту навчальних модулів «Бойова робота», «Бойове застосування артилерійських підрозділів» для студентів, які навчаються за програмою підготовки офіцерів запасу РВ і А.

У підручнику викладені основи, зміст та порядок роботи старшого офіцера батареї з організації й ведення бойової роботи на вогневій позиції, а саме: під час вибору, підготовки, зайняття і залишення вогневої позиції, наведені правила подавання та виконання команд для підготовки і ведення вогню, а також документи, які розробляють і ведуть на вогневій позиції.

Підручник призначений для підготовки і проведення занять із тактичних і військово-технічних предметів. Він може використовуватися як викладачами, слухачами і курсантами (студентами) ЗВО, так і офіцерами у військах під час бойової підготовки артилерійських підрозділів.

УДК 355.422.(075.8)

© Трофименко П. Є., Сорокоумов Г. В.,
Демидко Л. С., 2020

ISBN 978-966-657-817-7

© Сумський державний університет, 2020

ЗМІСТ

	С.
ПЕРЕЛІК УМОВНИХ СКОРОЧЕНЬ	7
ВСТУП	10
РОЗДІЛ 1. ЗАГАЛЬНІ ПОЛОЖЕННЯ	14
1.1. Основні визначення	14
1.2. Обов'язки старшого офіцера батареї	21
1.3. Обов'язки командира вогневого взводу	22
Висновки до розділу 1	25
Навчальний тренінг	25
РОЗДІЛ 2. БОЙОВА РОБОТА НА ЗАКРИТІЙ ВОГНЕВІЙ ПОЗИЦІЇ	27
2.1. Загальні положення	27
2.2. Підготовка машини старшого офіцера батареї . . .	32
2.3. Вибір та підготовка закритої вогневої позиції . . .	36
2.4. Зайняття закритої вогневої позиції	38
2.4.1. Порядок зайняття підготовленої вогневої позиції	38
2.4.2. Порядок зайняття непідготовленої вогневої позиції з попередньою розвідкою	41
2.4.3. Порядок зайняття непідготовленої вогневої позиції без попередньої розвідки з ходу	43

2.5. Робота на закритій вогневій позиції під час підготовки до ведення вогню	45
2.6. Робота на закритій вогневій позиції після доповіді про готовність до ведення вогню	56
2.7. Правила приймання та виконання команд для підготовки й ведення вогню	63
2.8. Ведення вогню із закритої вогневої позиції	70
2.9. Зміна раніше поданих команд	80
2.10. Перерви у веденні вогню	83
2.11. Перевірка установок	84
2.12. Запис установок після закінчення стрільби	84
2.13. Залишення вогневої позиції	86
Висновки до розділу 2	87
Навчальний тренінг	88

РОЗДІЛ 3. БОЙОВА РОБОТА НА ВІДКРИТІЙ ВОГНЕВІЙ ПОЗИЦІЇ	90
3.1. Загальні положення	90
3.2. Вибір, підготовка та зайняття вогневої позиції (рубежу розгортання)	93
3.3. Правила подання команд	96
3.4. Правила виконання команд	97
Висновки до розділу 3	101
Навчальний тренінг	102

РОЗДІЛ 4. ДОКУМЕНТИ, ЯКІ ВЕДУТЬ НА ВОГНЕВІЙ ПОЗИЦІЇ	104
4.1. Документи, які веде старший офіцер батареї	104
4.2. Документи, які ведуть інші посадові особи батареї	122

Висновки до розділу 4	135
Навчальний тренінг	135

**РОЗДІЛ 5. ТЕХНІЧНА ПІДГОТОВКА ГАРМАТ
ТА БОЄПРИПАСІВ**

ТА БОЄПРИПАСІВ	137
5.1. Перевірка прицільних пристроїв	138
5.1.1. Перевірка прицільних пристроїв СГ 2С3М	138
5.1.2. Перевірка прицільних пристроїв 122-мм гауби- ці Д-30	140
5.2. Приведення пострілів в остаточно споряджений стан	143
Висновки до розділу 5	162
Навчальний тренінг	163

ВИСНОВКИ 164

СПИСОК ВИКОРИСТАНОЇ ЛІТЕРАТУРИ 165

ПРЕДМЕТНИЙ ПОКАЖЧИК 163

ДОДАТОК А. Схеми окопів на закритій ВП	194
ДОДАТОК Б. Розрахунок індивідуальних поправок гармати за таблицею	203
ДОДАТОК В. Картка послідовного зосередженого вогню 1-ї батареї	217
ДОДАТОК Г. Розпорядження старшого офіцера батареї	219
ДОДАТОК Д. Орієнтовний перелік польового екіпірування	223
ДОДАТОК Е. Таблиці переходу від паралельного	

віяла до віяла іншого виду	227
ДОДАТОК Ж. Формуляр мінного поля	233
ДОДАТОК И. Основні ГТХ артилерії	236
ДОДАТОК К. Фарбування, маркування й таврування боєприпасів	238

ПЕРЕЛІК УМОВНИХ СКОРОЧЕНЬ

АКБ	акумуляторна батарея;
АРГ	артилерійська розвідувальна група;
БГ	бойова готовність;
БП	бойовий порядок;
ВгВ	вогневий вал;
ВП	вогнева позиція;
Гукр	глибина укриття;
ДМК	десантний метеорологічний комплект;
Д _{осн}	дальність від гармати до основної гармати;
Д ^ч _т	топографічна дальність до цілі;
ЗВ	зосереджений вогонь;
ЗМУ	зброя масового ураження;
ЗТН	запасна точка наведення;
<i>кбатр</i>	командир батареї;
<i>квв</i>	командир вогневого взводу;
КМ	командирська машина;
КМУ	командирська машина управління;
<i>Ку_т</i>	кутомір;
КСП	командно-спостережний пункт;
КТ	контурна точка;
НЗгВ	нерухомий загороджувальний вогонь;
НТН	нічна точка наведення;
ОН	основний напрямок стрільби;
ОТН	основна точка наведення;
ПАБ	перископічна артилерійська бусоль;
ПВП	протівідкотні пристрої;
ПЗВ	послідовне зосередження вогню;
ПВК	прилад для вимірювання камори;
Пмін	найменший приціл;
<i>птабатр</i>	протитанкова артилерійська батарея;
ПТРК	протитанковий ракетний комплекс;
ПУВ	прилад управління вогнем;

ПУВбатр	пункт управління вогнем батареї;
ПУВД	пункт управління вогнем дивізіону;
РВ і А	ракетні війська і артилерія;
РВВ	рубіж відкриття вогню;
РЛС	радіолокаційна станція;
р/ст.	радіостанція;
РСЗВ	реактивна система залпового вогню;
РХБ	радіаційна, хімічна та біологічна;
<i>сабатр</i>	самохідна артилерійська батарея;
САУ	самохідна артилерійська установка;
СГ	самохідна гаубиця;
СОБ	старший офіцер батареї;
СП	спостережний пункт;
ТГП	топогеодезична прив'язка;
ТН	точка наводки;
ТС	таблиці стрільби;
ФВУ	фільтровентиляційна установка;
Фб	фронт батареї;
Ц	ціль;
ЦГР	центр групи розривів;
α	кут прицілювання;
$\alpha_{гarm}$	дирекційний кут гармати;
$\alpha_{он}$	основний напрямок стрільби;
$\alpha_{осi}$	дирекційний кут поздовжньої осі командирської машини;
β	кут укриття;
β_0	кут рейки;
β_h	кут перевищення;
Δh_{ep}	перевищення гребня укриття над горизонтом гармати;
Δh_{en}	перевищення можливого спостережного пункту противника над горизонтом гармати;
d	відстань до гребня укриття;

d_{cp}	відстань від гармати до гребня укриття за горизонтом;
h_{en}	висота вогневої позиції;
h_{cp}	висота гребеня укриття;
h_{cn}	висота спостережного пункту;
$I_{n,m}$	інтервал між гарматами;
$I_{o,n}$	інтервал гармати щодо основної;
$Y_{o,n}$	уступ гармати щодо основної.

ВСТУП

Артилерія призначена для ведення бойових дій в усіх видах і періодах бою, діючи в тісному зв'язку з механізованими, танковими та іншими підрозділами різних родів військ. Сила артилерії у вогні – раптовому, потужному, точному. Своїм вогнем артилерія придушує опір противника та розчищає шлях військам у наступі, надає стійкості обороні [1, 5, 8].

Артилерію цінують за постійну готовність до негайного відкриття вогню, безвідмовність у бойовій роботі за будь-якої пори року та часу доби.

Така оцінка дій артилерії підтверджується висновками з матеріалів аналізу бойових дій, що ведуть у зоні АТО (ООС) проти проросійських терористичних формувань, із яких випливає, що найбільш дієвим та ефективним вогневим засобом для їх ураження є артилерія [13]. Вона, маючи значну далекобійність, могутній і точний вогонь, здатність до широкого маневру та швидкого зосередження (розосередження) вогню, залишається найважливішим засобом вогневого ураження противника, що забезпечує успіх дій загальновійськовим підрозділам у різних видах бою.

Аналіз досвіду бойового застосування артилерії на Сході України свідчить про високу ефективність використання гармат, мінометів, ПТРК і РСЗВ різного калібру. Їх вогонь був своєчасним та ефективним із невеликою витратою боєприпасів [9, 20–23]. Водночас вивчення досвіду війни показує необхідність вирішення першочергових завдань щодо модернізації ракетно-артилерійського озброєння, оснащення його новітнім обладнанням і програмним забезпеченням. Разом із технічним переозброєнням необхідно продовжувати процес оптимізації організаційно-штатних структур частин і підрозділів та подальшого роз-

витку тактики артилерії – теорії і практики її застосування в різних умовах бойової обстановки, зокрема в локальних війнах і збройних конфліктах [21, 24].

Модернізація а також розроблення та взяття на озброєння якісно нових артилерійських систем і комплексів управління дає можливість у стислі терміни успішно вирішувати вогневі завдання в сучасному загальновійськовому бою.

Це вимагає подальшого вдосконалення тактики бойового застосування, бойової роботи, стрільби та управління вогнем артилерійських підрозділів. У зв'язку з цим командувач РВ і А Збройних сил України особливу увагу приділяє пошуку та вдосконаленню прийомів і способів бойової роботи вогневих підрозділів артилерії, які б відповідали сучасним вимогам.

За таких умов особливого значення набуває система військової освіти, головним завданням якої є підготовка висококваліфікованих офіцерів, які володіють теоретичними знаннями та практичними навичками з бойового застосування ракетно-артилерійського озброєння. Для ефективного виконання цього завдання офіцери РВ і А повинні ґрунтовно опанувати основи бойового застосування артилерійських підрозділів та набувати практичних навичок бойової роботи вогневих підрозділів. Це дасть можливість уміло управляти підрозділами в різних видах бойових дій у складних метеорологічних та геофізичних умовах.

Метою написання підручника стала необхідність розкриття порядку та змісту роботи старшого офіцера батареї на вогневій позиції. Саме від його особистого вміння організувати й керувати бойовою роботою вогневих підрозділів батареї залежить успіх виконання вогневих (бойових) завдань артилерійського підрозділу.

Посібник складається із п'яти розділів.

У першому розділі наведені загальні положення щодо

бойової роботи вогневих підрозділів, основні визначення (вогнева позиція, уступ, інтервал, кутомір, точка наведення, фронт батареї, найменший приціл, глибина укриття, віяло батареї та ін.), розкриті обов'язки старшого офіцера батареї, командира вогневого взводу, а також перелічені документи, що розробляють і ведуть на вогневій позиції.

У другому (основному розділі) розкриваються положення щодо бойової роботи старшого офіцера батареї на закритій вогневій позиції (зміст та порядок підготовки машини старшого офіцера батареї; порядок вибору закритої вогневої позиції та підготовки її до зайняття вогневими взводами, безпосереднє зайняття вогневої позиції вогневими взводами, робота під час підготовки до ведення вогню, а також робота після доповіді про готовність до ведення вогню, правила приймання та виконання команд для підготовки й ведення вогню, порядок його ведення, порядок зміни раніше поданих команд). Наведено порядок записів установок після закінчення стрільби та залишення вогневої позиції. Приклади подання команд, зазначених у розділі, дають можливість зрозуміти сутність бойової роботи на закритій вогневій позиції.

У третьому розділі наведено приклади бойової роботи СОБ на відкритій вогневій позиції. Розкрито порядок вибору, підготовки та зайняття вогневої позиції (рубежу розгортання). Наведено правила подання та виконання команд.

У четвертому розділі описано порядок розроблення та зміст документів, що ведуть на вогневій позиції старший офіцер батареї та інші посадові особи.

П'ятий розділ містить матеріали довідкового характеру, а саме: інформацію щодо фарбування, маркування і таврування боєприпасів, порядку перевірки прицільних пристроїв та методики користування спеціальними ключами.

У додатках наведено приклади бойових розпоряджень

старшого офіцера батареї, розрахунку індивідуальних поправок гармати, бланки й таблиці, що пояснюють і доповнюють роботу СОБ під час підготовки та ведення бойових дій.

Підручник розроблено відповідно до навчального й тематичного планів вивчення модулів «Бойова робота», «Бойове застосування артилерійських підрозділів», «Стрільба і управління вогнем», «Правил стрільби і управління вогнем артилерії», «Курсу підготовки артилерії».

Підручник призначений для слухачів, курсантів і студентів ЗВО, які навчаються за програмою підготовки офіцерів запасу, для фундаментального вивчення питань, що стосуються бойової роботи СОБ на вогневій позиції. Він може бути корисним командирам артилерійських підрозділів, а також викладачам під час підготовки до занять і тактичних навчань.

Необхідно зазначити, що розкриті в підручнику положення й рекомендації потребують подальшого розвитку та уточнення, тому автори розраховують одержати від читачів пропозиції щодо його вдосконалення.

Автори висловлюють щиру вдячність доктору фізико-математичних наук, професору А. М. Чорноусу; начальнику НДЦ БЗ РВ і А, кандидату військових наук, старшому науковому співробітнику, полковнику І. В. Науменку; кандидату військових наук, доценту С. П. Латіну за критичні зауваження, а також за корисні поради, які вони надали в ході підготовки підручника та під час його рецензування.

РОЗДІЛ 1

ЗАГАЛЬНІ ПОЛОЖЕННЯ

1.1. Основні визначення

Висока бойова майстерність вогневих підрозділів артилерії залежить від уміння особового складу своєчасно переводити техніку та озброєння в бойовий стан за різних умов обстановки. Критеріями оцінювання бойової роботи є час та якість виконання заходів щодо приведення озброєння до бойового використання.

Бойова робота вогневих підрозділів артилерії передбачає дії особового складу біля гармат (мінометів, бойових машин реактивної артилерії, установок ПТКР)¹⁾, командирської машини старшого офіцера батареї, пов'язані із зайняттям та залишенням вогневої позиції, підготовкою та веденням вогню, поведженням із гарматою та боєприпасами на вогневій позиції [5, 6].

Вогневою позицією називають ділянку місцевості, зайняту або підготовлену до зайняття вогневими взводами батареї (взводом, гарматою) для ведення вогню.

На вогневій позиції батареї облаштовують окопи для розташування гармат, машини (пункту управління) старшого офіцера батареї, командира вогневого взводу, самооборони, спостережного поста та машин підвезення боєприпасів (тягачів), сховища для особового складу, погрібці для боєприпасів.

На вогневій позиції батареї реактивної артилерії, крім того, облаштовують пункт заряджання та метеорологічний пост.

Вогневі позиції можуть бути **закритими** або **відкри-**

¹⁾ У подальшому зазначене про гармату поширюється також на міномет, бойову машину, установку ПТРК, а зазначене про снаряд стосується і міни, і ПТКР.

тими.

Закритою називають вогневу позицію, на якій гармати (міномети, бойові машини) під час ведення вогню закриті від наземного спостереження противника.

Відкритою називають вогневу позицію, на якій матеріальна частина не прихована від наземного спостереження противника або коли є вкритою та замаскованою, але стає спостережною з початком ведення вогню.

Кожній гарматі в батареї присвоюють постійний порядковий номер, починаючи з першого.

У батареях причіпної артилерії тягачі, крім запасних, закріплені за певними гарматами та одержують їх номер. Тягачі, що вибули зі строю, замінюють на запасні.

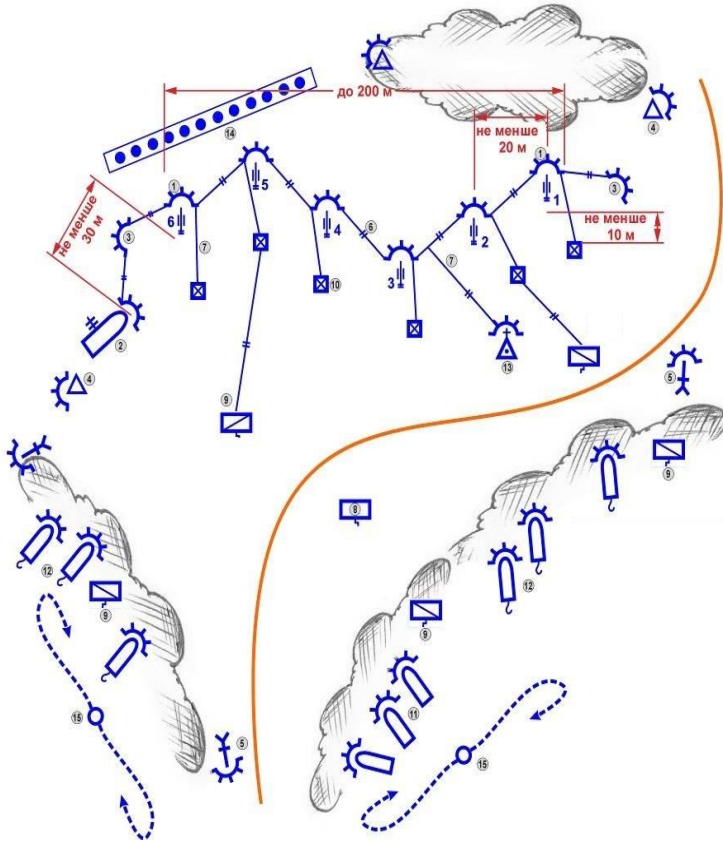
На вогневій позиції гармати розміщують розосереджено, у порядку номерів справа наліво з урахуванням зручності розташування й маскування, за можливості з однаковими інтервалами, уступом вправо (вліво). Допускається також інше розміщення гармат: кутлом уперед (назад), півколом, у лінію тощо.

Варіант схеми закритої вогневої позиції показаний на рисунку 1.1.

Командирську машину (пункт управління) старшого офіцера батареї на вогневій позиції розміщують на відстані 30–40 м позаду середини фронту батареї, а в самохідній батареї – праворуч позаду правофлангової або ліворуч позаду лівофлангової гармати так, щоб із машини (пункту управління) було видно панорами всіх гармат батареї.

Окоп командира вогневого взводу обладнують позаду середини фронту другого взводу, а в самохідній батареї – на лівому або правому фланзі батареї так, щоб можна було спостерігати панорами всіх гармат та візир командирської машини.

Схема закритої вогневої позиції батареї Д-30



Умовні позначення:

- | | |
|-----------------------------|----------------------------------|
| 1 – гармата в окопі; | 9 – укриття; |
| 2 – пункт управління СОВ; | 10 – погрібець для боєприпасів; |
| 3 – окоп для самооборони; | 11 – машини підвозу боєприпасів; |
| 4 – спостережний пост; | 12 – місця для тягачів; |
| 5 – позиція гранатометника; | 13 – відкрита споруда для КВВ; |
| 6 – перекрита щілина; | 14 – ПТМП; |
| 7 – хід сполучення; | 15 – патруль. |
| 8 – бліндаж; | |

Командир причіпної гармати знаходиться на вогневій позиції ліворуч позаду від гармати, поблизу від навідника так, щоб контролювати наведення й заряджання гармати та бачити старшого офіцера батареї (командира вогневого взводу); командир самохідної гармати – у бойовому відділенні.

Місця для боєприпасів (погрібці) обладнують на відстані 10–20 м праворуч (ліворуч) позаду від гармат, а для гармат великої потужності – 30–50 м.

Бліндажі обладнують поблизу гармат, сховища – позаду середини фронту батареї або посередині фронту кожного вогневого взводу.

Протитанкову зброю та кулемети розміщують на вогневій позиції так, щоб забезпечувалася кругова оборона.

Спостережні пости розташовують на напрямку можливого прориву танків та мотопіхоти противника на віддаленні зорового зв'язку.

Тягачі й машини підвозу боєприпасів зазвичай розміщують залежно від умов місцевості, позаду (праворуч або ліворуч) від гармат, у закритому місці на віддаленні, яке б забезпечувало зв'язок та швидку подачу їх до гармат (зазвичай від 200 до 500 м).

Фронтом батареї називають відстань між крайніми гарматами за перпендикуляром до напрямку стрільби основної гармати.

Основною називають гармату, координати якої беруть за координати вогневої позиції. Вона повинна мати середній знос каналу ствола щодо інших гармат батареї. Основною гарматою призначають третю – у шестигарматній батареї (другу – у чотиригарматній батареї, четверту – у восьмигарматній батареї).

Інтервалом між гарматами ($I_{n,m}$) називають відстань по фронту між сусідніми гарматами.

Інтервалом щодо основної ($I_{o,n}$) називають відстань

по фронту між основною і даною гарматами.

Уступом гармати щодо основної ($\Delta d_{уст}$) називають відстань від точки стояння даної гармати до лінії, що проходить через основну гармату перпендикулярно до напрямку стрільби.

Перевищенням гармати щодо основної ($\Delta h_{o,n}$) називають відстань від точки стояння даної гармати до лінії, що проходить по горизонту основної гармати.

Наведенням гармати називають надання стволу гармати напрямку на ціль і кута підвищення, що відповідає дальності стрільби до цілі.

Наведення здійснюють за допомогою прицільних пристроїв, поворотного та підйомного механізмів гармати.

Для наведення гармати в горизонтальній площині вибирають (виставляють) точки наведення.

Точка наведення повинна бути нерухомою та видимою за можливості з усіх гармат батареї, чітко виділятися серед навколишніх предметів, мати прямолінійні вертикальні контури та бути розміщеною якомога далі від гармат (не ближче ніж 200 м).

Точку наведення доцільно вибирати для гармат праворуч або ліворуч позаду, для мінометів – попереду або позаду, для бойових машин реактивної артилерії – ліворуч попереду або зліва позаду фронту батареї. Якщо немає природних точок наведення, то виставляють штучні.

Крім основної точки наведення, вибирають (виставляють) запасні під якомога більшим кутом щодо напрямку на основну. Запасною (нічною) точкою наведення може бути візир командирської машини (бусоль) старшого офіцера батареї. Дві точки наведення облаштовують як нічні.

У випадку, коли загальну точку наведення не видно з якоїсь гармати, для цієї гармати вибирають (виставляють) окрему.

Коліматор може бути як основною, так і запасною

(нічною) точкою наведення. Його встановлюють у зручному для роботи місці на відстані 6–8 м від панорами (прицілу) позаду гармати (ліворуч або праворуч, а для бойових машин – ліворуч попереду) при єдиному для всієї батареї кутомірі.

Відміченням називається визначення установок прицільних пристроїв (прицілу та панорами), що відповідають конкретному положенню ствола наведеної гармати. Відмічення проводять за допомогою прицільних пристроїв.

Основним напрямком стрільби ($\alpha_{он}$) називають дирекційний кут, визначений старшим командиром для орієнтування гармат та приладів.

Кутоміром називають горизонтальний кут у точці стояння гармати, відрахований проти ходу годинникової стрілки від зворотного напрямку осі каналу ствола наведеної гармати до напрямку на точку наведення.

Основним кутоміром називають кутомір гармати, наведений в основний напрямок стрільби.

Основний кутомір є вихідною (початковою) установкою для наведення гармати на ціль за доворотом, визначеним старшим офіцером батареї.

Найменшим прицілом ($P_{мін}$) називається приціл, що відповідає найменшому куту підвищення для певного заряду під час стрільби, на якому снаряди будуть перелітати через гребінь укриття.

Глибиною укриття ($G_{укр}$) називають відстань у метрах, відміряну за висотою від гармати до лінії спостереження з можливого наземного пункту противника через гребінь, що приховує гармату.

Найменша глибина укриття гармат (мінометів) на закритій вогневій позиції наведена в таблиці 1.1.

Віялом батареї (взводу) називають взаємоузгоджений напрямок стволів гармат для ведення вогню.

Віяло може бути паралельним, скупченим та за шири-

ною цілі.

При паралельному віялі продовження осі всіх каналів стволів гармат паралельні.

При скупченому віялі продовження осі всіх каналів стволів гармат перетинаються на дальності цілі.

Таблиця 1.1 – Найменша глибина укриття гармат (мінометів)

Калібр гармат та мінометів	Г _{укр} , м
85-мм гармата, 122-мм гаубиця	6
100-мм і 122-мм гармата	12
152-мм гаубиця	10
152-мм гармата-гаубиця, гаубиця-гармата	15
152-мм гармата	18
82-мм міномет	3
120-мм міномет	7
240-мм міномет	18

При віялі за шириною цілі відстані між продовженням осі каналів стволів сусідніх гармат на дальності цілі дорівнюють фронту цілі, поділеному на кількість гармат батареї (взводу).

Паралельне віяло є початковим положенням гармат батареї, від нього переходять до віяла скупченого або віяла по ширині цілі.

*Ведення вогню за умов здійснення своєчасного маневру та всебічного забезпечення є головним змістом бойових дій артилерії. Тому для ефективної стрільби артилерії потрібно провести комплекс заходів, спрямованих на безперервне підтримання артилерійських підрозділів у стані постійної готовності до виконання вогневих завдань за різних обставин. Основу змісту цих заходів становить **підготовка стрільби на вогневій позиції**, що передбачає: топогеодезичну, метеорологічну, балістичну й технічну підготовку, а також організацію визначення установок для стрільби.*

Старший офіцер батареї зобов'язаний за будь-яких об-

ставин проводити усі заходи з підготовки стрільби в найбільш повному обсязі, домагаючись точності та своєчасності ведення вогню [1–3, 5].

1.2. Обов'язки старшого офіцера батареї

Старший офіцер батареї керує бойовою роботою вогневих взводів батареї та відповідає за їх стан, бойову готовність та підготовку до виконання бойових завдань, а також за успішне виконання ними вогневих завдань.

Він зобов'язаний:

- після одержання та з'ясування завдання довести його до підлеглих;

- вибрати вогневі позиції та організувати їх топогеодезичну прив'язку й підготовку для зайняття вогневими взводами;

- готувати матеріальну частину артилерії, боєприпаси, машину старшого офіцера батареї, засоби автоматизації управління, пристрої та самохідну базу (артилерійські тягачі) до виконання поставлених завдань;

- своєчасно розгортати вогневі взводи в бойовий порядок і доповідати про готовність ведення вогню командирю батареї та на пункт управління вогнем дивізіону;

- організувати перевірку нульових установок прицілу, нульової лінії прицілювання та противідкотних пристроїв усіх гармат батареї;

- віддавати вказівки командирам гармат на визначення індивідуальних поправок гармат і перевіряти правильність їх обчислення;

- організувати проведення контролю точності орієнтування гармат і визначення координат вогневих позицій;

- організувати підготовку вогневих взводів до виконання планових вогневих завдань;

- контролювати роботу обчислювача в розрахунках установок для стрільби, правильність їх запису команди-

рами гармат та готовність гармат до виконання вогневих завдань;

- керувати вогневими взводами під час виконання вогневих завдань, вживати заходів щодо підвищення точності вогню;

- поповнювати запаси матеріальних засобів;

- вести облік наявності й витрат боєприпасів і доповідати начальнику штабу дивізіону та командирові батареї про витрату й поповнення боєприпасів;

- організувати зв'язок із вогневими взводами (гарматами), підтримувати надійний зв'язок із начальником штабу дивізіону й командиром батареї;

- організувати безпосередню охорону й самооборону вогневих взводів на позиції, інженерне обладнання та маскування вогневої позиції, захист від зброї масового ураження та високоточної зброї;

- готувати вогневі взводи до бойової роботи вночі;

- домагатися виконання особовим складом вогневих взводів заходів безпеки, правил експлуатації озброєння, техніки й приладів та своєчасно проводити заходи щодо усунення виявлених недоліків;

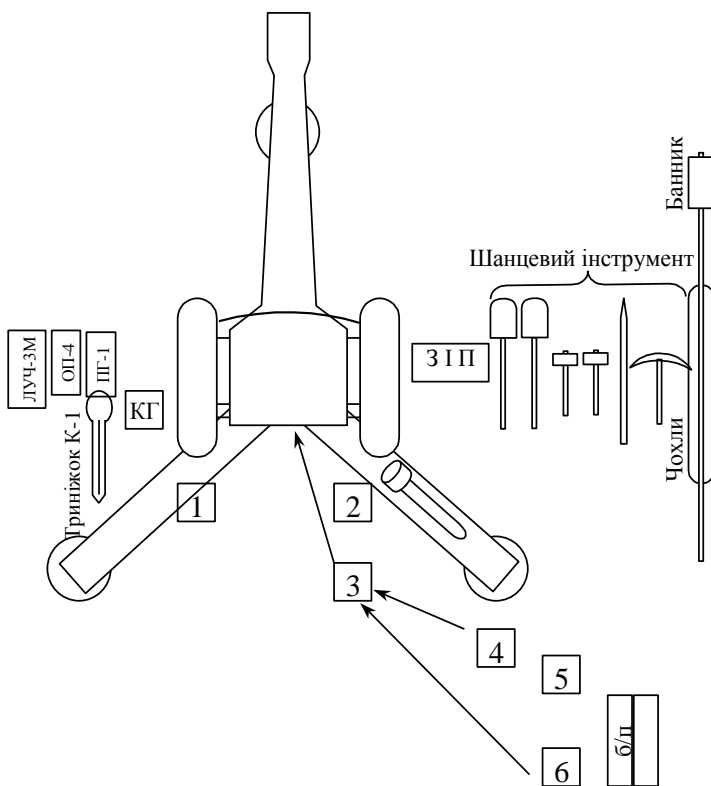
- своєчасно та правильно вести робочу карту та інші документи.

1.3. Обов'язки командира вогневого взводу

Командир вогневого (протитанкового) взводу керує бойовою роботою взводу. Виконує вказівки старшого офіцера батареї (командира батареї) та відповідає за виконання поставлених взводу вогневих завдань, стан і бойову готовність взводу, підготовку бойових дій взводу, правильне використання, зберігання озброєння, бойової техніки, тягачів, боєприпасів і майна взводу, за підготовку та роботу групи самоприв'язки, за додержання заходів безпеки особовим складом взводу.

Організовує отримання, надійну охорону, зберігання й сортування боєприпасів та розподілення їх між гарматами.

Варіанти розташування номерів obsługi, боєприпасів та приладів біля причіпної гармати показано на рисунку 1.2, а для самохідної – на рисунку 1.3 [5, 15].



Умовні позначення:

КГ – командир гармати; 1 – навідник; 2 – замковий;

3 – заряджальний; 4 – установник; 5 – снарядний;

6 – зарядний

Рисунок 1.2 – Розташування номерів obsługi, боєприпасів, приладів та шанцевого інструменту біля причіпної гармати, (варіант)

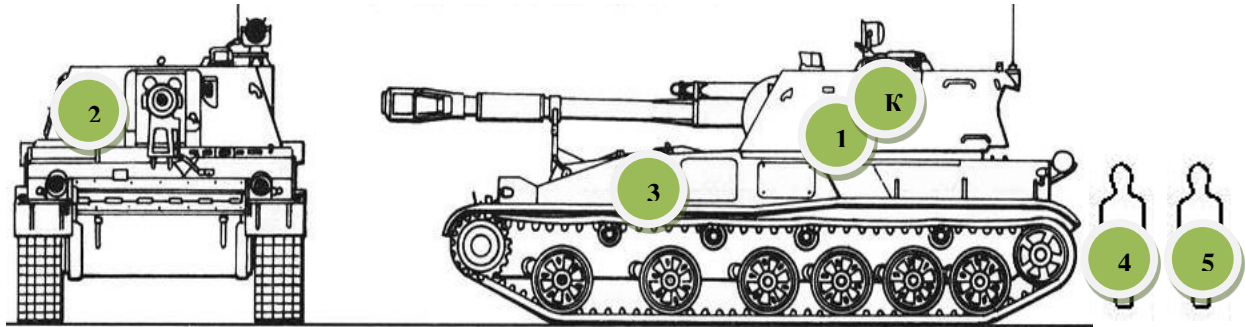


Рисунок 1.3 – Порядок розташування номерів obsługi САУ 2С3М:
К – командир гармати; 1 – навідник гармати; 2 – заряджальний; 3 – механік-водій;
4 – снарядний; 5 – зарядний

Командир вогневого взводу повинен знати обов'язки старшого офіцера батареї та за його відсутності виконувати їх.

Висновки до розділу 1

У розділі розглянуто загальні положення щодо бойової роботи вогневих підрозділів, наведено основні визначення (вогнева позиція, уступ, інтервал між гарматами, інтервал щодо основної, перевищенням гармати щодо основної, наведення гармати, відмічання, основний напрямок стрільби, кутомір, основний кутомір, найменший приціл, точка наведення, фронт батареї, глибина укриття, віяло батареї та ін.).

Розкрито обов'язки посадових осіб (старшого офіцера батареї, командира вогневого взводу).

Отже, знання основних визначень та обов'язків посадових осіб, що стосуються бойової роботи на вогневій позиції, є запорукою чіткої роботи як старшого офіцера батареї (командира вогневого взводу), так і всього особового складу під час підготовки та ведення вогню й виконання інших бойових завдань.

Навчальний тренінг

Основні поняття та терміни

Бойова робота, вогнева позиція, фронт батареї, інтервал, уступ, перевищення, точка наведення, основний напрям стрільби, кутомір, найменший приціл, глибина укриття, старший офіцер батареї, командир вогневого взводу.

Питання для повторення та самоконтролю

1. Призначення вогневої позиції.
2. З якою метою визначають кутомір?
3. Для чого розраховують найменший приціл?
4. Для чого визначають глибину укриття?

5. Де та як облаштовують місця для боєприпасів?
6. Яким буває віяло батареї?
7. Яким може бути фронт батареї?
8. Місце та призначення пункту управління вогнем батареї (КМУ СОБ) на ВП.
9. Основні елементи ВП батареї.
10. За що відповідає на ВП СОБ?
11. Які бувають вогневі позиції? Їх визначення.
12. Що передбачає підготовка стрільби на вогневій позиції?

Завдання для самопідготовки

1. Накреслити схему вогневої позиції.
2. Накреслити схему визначення глибини укриття.
3. Накреслити схему визначення величини кутоміра при гарматі.

Теми для написання рефератів

1. Етапи становлення наземної артилерії.
2. Перспективи розвитку наземної артилерії.

РОЗДІЛ 2

БОЙОВА РОБОТА НА ЗАКРИТІЙ ВОГНЕВІЙ ПОЗИЦІЇ

2.1. Загальні положення

Розглянемо загальні положення щодо закритої вогневої позиції, а саме: вимоги до закритої вогневої позиції, порядок розрахування найменших прицілів, визначення глибини укриття, орієнтування бусолі за основним напрямком стрільби на вогневій позиції.

Вона повинна відповідати таким вимогам [5]:

- забезпечувати виконання вогневих завдань батареєю (взводом) і дозволяти вести вогонь на задану найменшу дальність та при великих доворотах від основного напрямку стрільби, а в необхідних випадках дозволяти вести круговий обстріл;

- забезпечувати надійне маскування від повітряної та інших видів розвідки противника; не перебувати поблизу місцевих предметів, що вирізняються;

- допускати розташування усіх гармат на встановлених інтервалах (для гармат і мінометів 20–40 м, для бойових машин реактивної артилерії та гармат великої потужності – 50–100 м, для гармат, що мають навігаційну апаратуру – 100 м і більше);

- допускати ведення вогню прямим наведенням по мотопіхоті, танках та інших броньованих цілях противника, що прорвалися до району вогневої позиції;

- перебувати на танконебезпечному напрямку та за можливості за природними протитанковими перешкодами;

- мати зручні та приховані під'їзні шляхи;

- за можливості бути розташованою на твердому, але не кам'янистому та пиловому ґрунті.

Порядок розрахування **найменших прицілів**.

Найменші приціли визначають:

- завчасно (перед зайняттям вогневої позиції) – начальник артилерійської розвідувальної групи;
- після зайняття вогневої позиції – старшим офіцером батареї (командиром вогневого взводу).

Дозволяється визначення кута укриття в певному напрямку гарматою, найближчою до гребня укриття.

Найменші приціли в багатозарядних системах визначають для трьох зарядів: повного, найменшого та одного з проміжних.

Найменший приціл розраховують за формулою

$$P_{\min} = \beta + \alpha, \quad (2.1)$$

де β – кут укриття (под. кут.), відрахований від горизонту гармати до гребня укриття;

α – кут прицілювання (тис.), що відповідає горизонтальній дальності від гармати до гребня, збільшеної на 250 м (для врахування розсіювання траєкторії за висотою), якщо гребінь віддалений менше ніж на 250 м, кут прицілювання беруть відповідним до дальності 500 м.

Кут укриття визначають за допомогою відгоризнтованого кутомірного пристрою (візира, бусолі, панорами).

Для бойових машин реактивної артилерії (РСЗВ) найменші приціли визначають за такими формулами:

а) для середнього калібру:

$$P_{\min} = \beta + d/33 + 80; \quad (2.2)$$

б) для великого калібру:

$$P_{\min} = \beta + d/17 + 50, \quad (2.3)$$

де β – кут укриття, тис.;

d – відстань до гребня укриття, м;

33 (17) – постійні величини, що враховують конструктивні особливості снарядів при сходженні із напрямних;

80 (50) – найменші приціли для відповідних калібрів.

Для мінометів визначають можливість стрільби через гребінь укриття при мінімальному куті підвищення; стрільба можлива, якщо відстань від вогневої позиції до гребня укриття перевищує його висоту не менше ніж у півтора рази чи кут укриття не більше 6-00.

Найменші приціли записують у бланки запису стрільби командира гармати, старшого офіцера батареї (командира вогневого взводу) та доповідають їх командирові батареї (табл. 4.1, 4.5).

Глибину укриття ($G_{укр}$) визначають аналітичним або графічним способом. Для визначення глибини укриття:

– на карту наносять точку стояння основної гармати (ВП) і точку можливого найбільш високо розміщеного спостережного пункту противника (СП);

– з'єднують нанесені точки ВП та СП прямою лінією, на якій відмічають найбільш високу точку гребня укриття ($ГУ$);

– за картою визначають відстань від вогневої позиції до гребня укриття (d_{gp}), відстань від нього до спостережного пункту (D), абсолютні висоти вогневої позиції (h_{en}), спостережного пункту (h_{cn}) та гребня укриття (h_{gp});

– визначають перевищення спостережного пункту (Δh_{cn}) над вогневою позицією в метрах за формулою

$$\Delta h_{cn} = h_{cn} - h_{en}; \quad (2.4)$$

– визначають перевищення гребня укриття ($\Delta h_{гр}$) над вогневою позицією в метрах за формулою

$$\Delta h_{zp} = h_{zp} - h_{en}. \quad (2.5)$$

Розрахунок глибини укриття *аналітичним способом* здійснюють за формулою

$$\Gamma_{укр} = \Delta h_{zp} - (\Delta h_{en} - \Delta h_{zp}) d_{zp} / D, \quad (2.6)$$

де Δh_{zp} – перевищення гребня укриття над горизонтом гармати, м;
 Δh_{en} – перевищення можливого спостережного пункту противника над горизонтом гармати, м;
 d_{zp} – відстань від гармати до гребня укриття за горизонтом, м;
 D – відстань від гребня укриття до можливого спостережного пункту противника, м.

Визначення глибини укриття *графічним способом* (рис. 2.1) виконують у такій послідовності:

- на аркуші паперу проводять горизонтальну лінію;
- на горизонтальній лінії наносять точку стояння основної гармати (ВП), у прийнятому масштабі за вимірними за картою d_{zp} та D наносять точки $\Gamma У$ та $СП$;
- через точки ВП, $\Gamma У$ та СП проводять вертикальні лінії і в прийнятому масштабі відкладають на цих лініях відрізки, що відповідають перевищенням Δh_{zp} та Δh_{en} над ВП;
- через верхні кінці відкладених відрізків проводять пряму лінію до перетину її з вертикальною лінією, що проходить через точку ВП;
- вимірюють довжину відрізка від точки ВП до проведеної прямої та відповідно до прийнятого масштабу визначають глибину укриття.

Порядок орієнтування бусолі в основному напрямку стрільби. У практиці бойової роботи на вогневій позиції орієнтування бусолі здійснюють одним із двох способів:

- за *дирекційним кутом із використанням магнітної стрілки* (в неаномальних районах);
- за *відомим дирекційним кутом* (α_{op}).

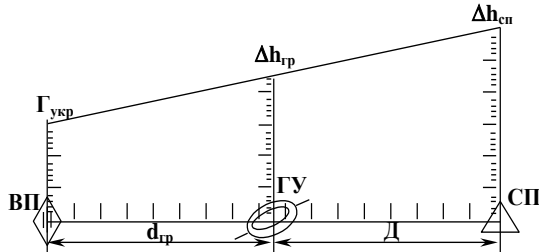


Рисунок 2.1 – Визначення глибини укриття графічним способом

Для орієнтування бусолі в основному напрямку стрільби за дирекційним кутом із використанням магнітної стрілки необхідно:

- установити бусоль над кілочком;
- визначити за орієнтиром магнітний азимут ($A_{мсп}$) із 3–4 незалежних вимірювань і розрахувати дирекційний кут ($\alpha_{ор}$) за формулою

$$\alpha_{ор} = A_{мсп} - (\pm \Delta A_m); \quad (2.7)$$

– відліковим черв'яком на бусольних (чорних) кільці та барабані встановити значення $\alpha_{ор}$ і встановлювальним механізмом навести монокуляр бусолі в орієнтир, за яким визначали $A_{мсп}$;

– відліковим черв'яком на бусольних (чорних) кільці та барабані встановити значення дирекційного кута основного напрямку стрільби;

– не збиваючи положення монокуляра, установити кутотвірні (червоні) кільце та барабан на відлік 00–00 (у разі побудови паралельного віяла за небесним світилом і під час роботи на точці стояння гармати установити кутотвір 30–00).

Для орієнтування бусолі за основним напрямком стрільби за відомим дирекційним кутом (α_{op}) необхідно:

- установити бусоль над кілочком;
- на бусольних (чорних) кільці та барабані установити значення α_{op} ;
- установлювальним механізмом навести монокуляр бусолі в орієнтир;
- відліковим черв'яком установити значення дирекційного кута основного напрямку стрільби $\alpha_{он}$ на бусольних (чорних) кільці та барабані;
- не збиваючи положення монокуляра, установити кутомірні (червоні) кільце та барабан на відлік 00-00 (у разі побудови паралельного віяла за небесним світилом і під час роботи на точці стояння гармати встановити кутомір 30-00).

2.2. Підготовка машини старшого офіцера батареї

Від якості підготовки приладів, засобів та апаратури машини старшого офіцера батареї здебільшого залежать точність орієнтування приладів, а відповідно і точність та своєчасність визначення установок для стрільби на ураження.

Для підготовки до роботи машини старшого офіцера батареї необхідно:

- зорієнтувати візир в основному напрямку;
- підготувати прилади визначення установок для стрільби;
- перевірити роботу засобів зв'язку й телекодової апаратури;
- розгорнути (запустити) гірокомпас, станцію електроживлення (в батареях, у яких є комплекс командирських машин для причіпної артилерії).

Підготовка та орієнтування візира є ключовою функцією щодо підготовки машини старшого офіцера батареї до

бойової роботи. Орієнтування візира в основному напрямку полягає у визначенні горизонтального кута між поздовжньою віссю машини та основним напрямком стрільби ($\beta_{віз.он}$) (рис. 2.2).

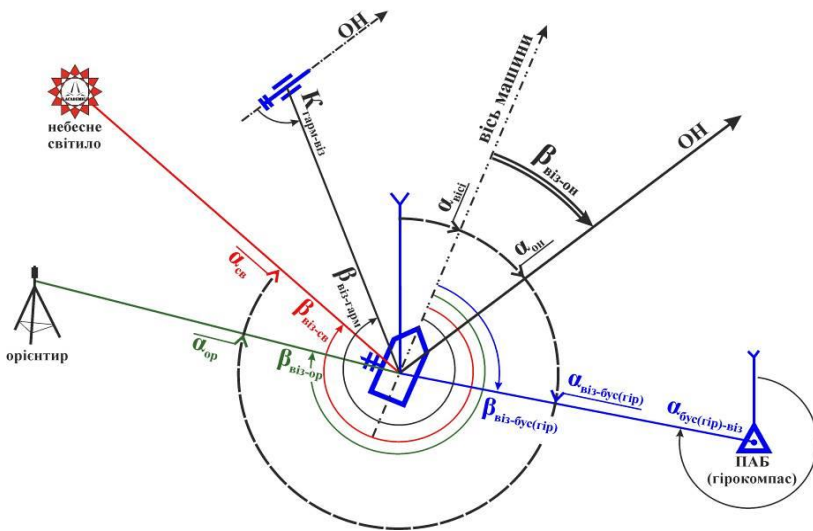


Рисунок 2.2 – Система кутів для орієнтування командирських машин:

$\alpha_{он}$ – горизонтальний кут, що відраховують за рухом годинникової стрілки між північним напрямком лінії координатної сітки карти та основним напрямком стрільби; $\beta_{віз.ор}$ – горизонтальний кут, що відраховують за рухом годинникової стрілки між поздовжньою віссю командирської машини та напрямком на орієнтир (бусоль); $\beta_{віз.он}$ – горизонтальний кут, що відраховують за рухом годинникової стрілки між поздовжньою віссю командирської машини та основним напрямком стрільби

Для орієнтування візира в основному напрямку стрільби необхідно визначити **дирекційний кут поздовжньої осі машини ($\alpha_{осі}$)**. $\alpha_{осі}$ – це горизонтальний кут, відрахований за рухом годинникової стрілки між північним напрямком

лінії координатної сітки карти та поздовжньою віссю машини (рис. 2.2). Його визначають одним зі способів:

– за даними гірокурсказівника апаратури топоприв'язки (за шкалою «КУРС»);

– за допомогою гірокомпаса, встановленого в машині старшого офіцера батареї;

– за допомогою бусолі (виносного гірокомпаса типу 1Г17);

– за відомим дирекційним кутом на орієнтир.

Розглянемо ці способи більш детально.

Для орієнтування візира машини за основним напрямком у разі визначення дирекційного кута поздовжньої осі машини *за даними гірокурсказівника апаратури топоприв'язки* необхідно:

– зняти зі шкали «КУРС» значення дирекційного кута осі машини ($\alpha_{осі}$);

– визначити горизонтальний кут $\beta_{віз.он}$ між віссю машини та основним напрямком стрільби за формулою

$$\beta_{віз.он} = \alpha_{он} - \alpha_{осі}; \quad (2.8)$$

– установити значення $\beta_{віз.он}$ на візирному (чорному) кільці та барабані;

– установити на кутомірному (червоному) кільці та барабані 00-00 (під час роботи на точці стояння гармати, а також у разі побудови паралельного віяла наведенням за небесним світилом установлюють відлік 30-00).

Візир до роботи готовий.

Якщо час роботи гірокурсказівника перевищує 20 хвилин із моменту орієнтування на початковій точці, то перед орієнтуванням візира уточнюють $\alpha_{осі}$.

Цей спосіб орієнтування візира є найбільш доцільним у разі зайняття вогневої позиції з маршу в ході бойових дій та в умовах обмеженого часу.

Під час **визначення** α_{oci} **за допомогою гірокомпаса**, встановленого в машині, необхідно:

- підготувати гірокомпас до роботи й визначити дійсний азимут поздовжньої осі машини (A_{oci});
- визначити зближення меридіанів (γ);
- розрахувати α_{oci} за формулою

$$\alpha_{oci} = A_{oci} - (\pm\gamma); \quad (2.9)$$

- визначити горизонтальний кут $\beta_{віз.он}$ між віссю машини та основним напрямком стрільби за формулою (2.8);
- установити значення $\beta_{віз.он}$ на візирному (чорному) кільці та барабані;
- установити на кутомірному (червоному) кільці та барабані 00-00 (під час роботи на точці стояння гармати, а також у разі побудови паралельного віяла наведенням за небесним світилом установлюють відлік 30-00).

Візир до роботи готовий.

Цей спосіб орієнтування є основним і найбільш точним.

Для **визначення** α_{oci} **за допомогою бусолі (виносного гірокомпаса)** необхідно:

- установити зорієнтовану бусоль (гірокомпас) на відстані 30–40 м від машини;
- навести бусоль (гірокомпас) на візир і визначити дирекційний кут із бусолі (гірокомпаса) на візир машини ($\alpha_{бус(зип)-віз}$);
- визначити дирекційний кут із візира на бусоль (гірокомпас) за формулою

$$\alpha_{віз-бус(зип)} = \alpha_{бус(зип)-віз} \pm 30-00; \quad (2.10)$$

- навести візир у бусоль (гірокомпас) та за візирними (чорними) шкалами визначити горизонтальний кут із візи-

ра на бусоль (гірокомпас) $\beta_{\text{віз-бус}(zip)}$;
– розрахувати α_{oci} машини за формулою

$$\alpha_{oci} = \alpha_{\text{віз-бус}(zip)} - \beta_{\text{віз-бус}(zip)}; \quad (2.11)$$

– визначити горизонтальний кут $\beta_{\text{віз.он}}$ між віссю машини та основним напрямком стрільби за формулою (2.8);

– установити значення $\beta_{\text{віз.он}}$ на візирному (чорному) кільці та барабані;

– установити на кутомірному (червоному) кільці та барабані 00-00 (під час роботи на точці стояння гармати, а також у разі побудови паралельного віяла наведенням за небесним світилом установлюють відлік 30-00).

Візир до роботи готовий.

Для **визначення α_{oci} за відомим дирекційним кутом на орієнтир** необхідно:

– навести візир в орієнтир та за візирними (чорними) шкалами визначити горизонтальний кут $\beta_{\text{віз-ор}}$;

– визначити дирекційний кут поздовжньої осі машини α_{oci} за формулою

$$\alpha_{oci} = \alpha_{op} - \beta_{\text{віз-ор}}, \quad (2.12)$$

де α_{op} – дирекційний кут із точки стояння машини на орієнтир;

$\beta_{\text{віз-ор}}$ – горизонтальний кут із точки стояння машини між поздовжньою віссю машини та напрямком на орієнтир.

2.3. Вибір та підготовка закритої вогневої позиції

Для вибору та завчасної підготовки вогневих позицій, зазвичай відсилають АРГ дивізіону (окремо діючої батареї).

Вибір вогневої позиції старший офіцер батареї здійснює в такій послідовності:

– організовує РХБР, а також перевірку місцевості на

- наявність мінно-вибухових загороджень (пристроїв);
- оцінює район вогневої позиції, для чого визначає, де на місцевості проходить основний напрямок стрільби та можливість розташування усіх гармат батареї на установлених інтервалах;
 - вибирає місце основної гармати та відмічає його кілочком;
 - розставляє над кілочком бусоль (візир командирської машини);
 - визначає можливість ведення вогню на найменшу дальність, найменші приціл P_{min} та глибину укриття;
 - робить висновок про придатність району для вогневої позиції.

Підготовку закритої вогневої позиції до зайняття її вогневими взводами старший офіцер батареї проводить у такій послідовності:

- орієнтує бусоль (візир) за дирекційним кутом. Установлює на бусольному кільці та барабані значення дирекційного кута основного напрямку стрільби ($\alpha_{он}$). Після цього встановлює кутомірне кільце та барабан на позначку 30-00 (у разі, коли бусоль розставлена на пункті управління старшого офіцера батареї – 00-00);
- визначає, де на місцевості проходить основний напрямок стрільби та провішує його віхами (дальню віху встановлюють на відстані 40-80 м від місця основної гармати, ближню – точно посередині);
- ставить завдання помітити місця гармат, командирської машини та бусолі кілочками та виставити віхи заїзду. Віхи заїзду для гармат виставляють за допомогою компаса в основному напрямку (для командирської машини в напрямку, зручному для роботи старшого офіцера батареї) так, щоб панорама (візир) гармати під час заїзду знаходилася над кілочком місця гармати;
- визначає інтервали та уступи гармат щодо основної і

фронт батареї;

- вибирає (встановлює) основну, запасну (нічні) точки наведення та визначає основні кутамири за ними для основної гармати;

- визначає координати й висоту основної гармати;

- визначає дирекційні кути на 1-2 орієнтири з місця командирської машини та бусолі командира вогневого взводу (місця для командирської машини та бусолі вибирають так, щоб було видно панорами всіх гармат);

- вибирає місце для розміщення автомобілів для підвезення боєприпасів (тягачів), намічає шляхи під'їзду до вогневої позиції, місця спостережних постів і заходи щодо організації безпосередньої охорони та самооборони вогневих взводів на позиції;

- оформляє документи (робочу карту, бланки запису стрільби старшого офіцера батареї, картку топогеодезичної прив'язки, схему безпосередньої охорони та самооборони).

2.4. Зайняття закритої вогневої позиції

Під час ведення бойових дій вогневі взводи можуть займати *підготовлену* та *непідготовлену* вогневі позиції.

Непідготовлену вогневу позицію можуть займати вогневі взводи залежно від бойової обстановки за двома варіантами, а саме: зайняття *непідготовленої* вогневої позиції з *попередньою розвідкою* або зайняття *непідготовленої* вогневої позиції *без попередньої розвідки з ходу*. Зупинимося на цих варіантах, а також на порядку зайняття *підготовленої* вогневої позиції більш докладно.

2.4.1. Порядок зайняття підготовленої вогневої позиції

Під час зайняття підготовленої вогневої позиції старший офіцер батареї зупиняє колону вогневих взводів поблизу вогневої позиції за можливості в укритому місці, викликає до себе командира вогневого взводу, командирів

гармат, командира відділення – старшого обчислювача, оператора-топогеодезиста з бусоллю та старшого водія (командира відділення тяги), висувається з ними на вогневу позицію та вказує:

- основний напрямок стрільби на місцевості;
- місця кожної гармати й точки наведення;
- основні кутоміри для основної гармати;
- місце машини (пункту управління) старшого офіцера батареї;
- місце бусолі та орієнтирні напрямки;
- найменші приціли для батареї;
- місця для викладання боеприпасів та їх кількість;
- місця укриття для тягачів і машин для боеприпасів;
- порядок зайняття та залишення вогневої позиції.

Методика роботи командирів та особового складу може бути такою: старший офіцер батареї подає команду: **«Приготуватися до зайняття вогневої позиції»**. Командири гармат знаходять місця своїх гармат, вибігають на 10-20 м у бік, з якого здійснений заїзд, і підіймають у правій руці прапорець (праву руку).

Старший офіцер батареї командує (подає сигнали): **«Заводь»**, **«Руш»**, **«Зайняти вогневу позицію»**, **«До бою»**.

Заїзд вогневих взводів на позицію здійснюють у похідному строю за можливості з напрямку одного з флангів. У разі неможливості заїзду з флангу вогневу позицію займають із фронту чи тилу. У деяких випадках вогневу позицію можуть займати повзводно чи погарматно.

Командири гармат зустрічають свої гармати й супроводжують їх на місця, позначені кілочками.

Командир вогневого взводу в призначеному місці розставляє та орієнтує бусоль.

Машини з боеприпасами рухаються за вогневими взводами на вогневу позицію для розвантаження або до

сховищ.

Бойові машини реактивної артилерії зазвичай, виїжджають на вогневу позицію зарядженими. Їх заряджають у районі зосередження на пункті заряджання або на місці останньої зупинки.

З метою чіткого управління взводами (обслугами, машинами) командири подають сигнали (команди) голосом і дублюють їх руками (прапорцями, ліхтарем).

Коли гармата підійде до призначеного місця й зупиниться приблизно в основному напрямку стрільби, командир гармати самохідної артилерії командує: **«Стій»**, **«До бою»**. (Командири гармат причіпної артилерії подають команди: **«Стій»**, **«До машини»**, **«Розчіпляй»** або **«Розвантажити міномет (гармату)»**, **«Вперед»**, **«До бою»** або **«До бою з піддону»**. За цими командами водій зупиняє тягач, обслуга спішується з тягача, розчіплює (розвантажує) гармату (міномет). За командою **«Вперед»** водій зупиняє тягач на вказаному місці, зручному для розвантаження боеприпасів та майна, відкриває борт).

Обслуга приводить гармату в бойове положення, і командир гармати доповідає по радіо або голосом (підіймає праву руку): **«Така-то готова»**.

За командою командира гармати: **«Розвантажити боеприпаси»**. Обслуга, крім навідника, розвантажує боеприпаси та майно.

Для відведення тягачів та машин під боеприпаси з вогневої позиції старший офіцер батареї (командир вогневого взводу) подає команду: **«Тягачі (машини) в укриття»**.

Старший водій (командир відділення тяги) подає команду (сигнал): **«Машини (тягачі) за мною»**, після чого відводить в укриття розвантажені машини (тягачі). Решта машин прямує в укриття самостійно в міру розвантаження.

2.4.2. Порядок зайняття непідготовленої вогневої позиції з попередньою розвідкою

Під час зайняття непідготовленої вогневої позиції із попередньою розвідкою старший офіцер батареї зупиняє колону за 100–200 м від району вогневої позиції, викликає до себе командира вогневого взводу, командирів гармат, командира відділення – старшого обчислювача, старшого водія (командира відділення тяги), номерів обслуги з приладами радіаційної й хімічної розвідки та міношукачем (щупом), віддає вказівки на перевірку місцевості на наявність мін і проведення РХБР [5, 13], визначає найменші дальності, на яких можлива стрільба з конкретної вогневої позиції, і робить висновок про придатність району для вогневої позиції.

Після цього старший офіцер батареї віддає розпорядження на її зайняття, в якому вказує:

- основний напрямок стрільби й де він проходить на місцевості;
- місця для кожної гармати (фронт батареї та інтервали між гарматами) й точки наведення;
- місце машини (пункту управління) старшого офіцера батареї;
- місце бусолі, спосіб топогеодезичної прив'язки та орієнтирні напрямки;
- місця для викладання боеприпасів та їх кількість;
- місця укриття для тягачів і машин для боеприпасів;
- порядок виїзду і зайняття вогневої позиції.

Старший офіцер батареї подає команду: **«Зайняти вогневу позицію. До бою»**.

Коли гармати підходять до зазначених місць і зупиняються приблизно в основному напрямку стрільби, командири гармат самохідної артилерії командують: **«Стій»**, **«До бою»**. (Командири гармат причіпної артилерії подають команди: **«Стій»**, **«До машини»**, **«Розчіпляй»** або **«Розван-**

тажити міномет (гармату)», «Вперед», «До бою» або «До бою з піддону». За цими командами водії зупиняють тягачі, обслуга спішується з тягачів, розчіпляє (розвантажує) гармати (міномети). За командою: **«Вперед»** водії зупиняють тягачі на вказаних місцях, зручних для розвантаження боєприпасів та майна, відкривають борти).

Обслуги приводять гармати в бойове положення, і командири гармат доповідають по радіо або голосом (підіймають праву руку): **«Така-то готова».**

Після зайняття гарматами вогневої позиції та приведення їх у бойове положення вогневі взводи готуються до ведення вогню, для чого:

- обслуга машини старшого офіцера батареї готує її до роботи;

- визначають координати вогневої позиції (якщо їх не визначили раніше) та передають на пункт управління вогнем дивізіону й командирові батареї;

- надають основний напрямок стрільби основній гарматі (в разі побудови паралельного віяла за основною гарматою);

- будують паралельне віяло;

- визначають основні кутамири для кожної гармати за основною, запасною (нічними) точками наведення та різницею кутамирів для переходу до запасної (нічних) точок наведення;

- визначають найменші приціли, а за необхідності – інтервали, уступи й перевищення гармати щодо основної гармати та фронт батареї;

- готують та сортують боєприпаси;

- визначають температуру зарядів;

- старший офіцер батареї доповідає на пункт управління вогнем дивізіону та командирі батареї про готовність до ведення вогню.

Якщо рух до місця основної гармати здійснюють на

командирській машині, то її необхідно зупинити так, щоб поздовжня вісь машини збіглася з основним напрямком стрільби.

Координати вогневої позиції визначають на місці основної гармати.

2.4.3. Порядок зайняття непідготовленої вогневої позиції без попередньої розвідки з ходу

Під час зайняття непідготовленої вогневої позиції без попередньої розвідки з ходу старший офіцер батареї виконує такі заходи:

- не зупиняючи колону, оцінює район вогневої позиції та можливість розташування всіх гармат батареї на установлених інтервалах. У цьому випадку дозволено глибину укриття не враховувати, місцевість на наявність мін не перевіряти;

- ставить завдання оператору-топогеодезисту, механіку-водію командирської машини, в якому визначає: дирекційний кут основного напрямку стрільби та місце основної гармати;

- з наближенням до вогневої позиції контролює за допомогою навігаційної апаратури напрямок руху командирської машини за дирекційним кутом основного напрямку стрільби;

- подає команду на підготовку до розгортання взводів на вогневій позиції: **«Батарея. Увага. Приготуватися до зайняття вогневої позиції. Інтервал ..., уступ Вогнева позиція ліворуч (праворуч, із фронту)»;**

- виїжджає на командирській машині до місця основної гармати та подає команду: **«Зайняти вогневу позицію. До бою»;**

- визначає координати вогневої позиції за допомогою навігаційної апаратури або ставить завдання командирі вогневого взводу провести топогеодезичну прив'язку та

відводить командирську машину на місце, з якого видно панорами всіх гармат.

Після одержання команди старшого офіцера батареї на зайняття вогневої позиції гармати займають позиції із вказаними інтервалами та уступами. Коли гармата підійде до призначеного місця й зупиниться приблизно в основному напрямку стрільби, командир гармати самохідної артилерії командує: **«Стій», «До бою»**. (Командири гармат причіпної артилерії подають команди: **«Стій», «До машини», «Розчіпляй»** або **«Розвантажити міномет (гармату)», «Вперед», «До бою»** або **«До бою з піддону»**). За цими командами водій зупиняє тягач, обслуга спішується з тягача, розчіплює (розвантажує) гармату (міномет). За командою **«Вперед»** водій зупиняє тягач на вказаному місці, зручному для розвантаження боєприпасів та майна, відкриває борт).

Обслуга приводить гармати в бойове положення, і командири гармат доповідають по радіо або голосом (підіймають праву руку): **«Така-то готова»**.

Після зайняття гарматами вогневої позиції та приведення їх у бойове положення вогневі взводи готуються до ведення вогню, для чого:

- задають гарматам основний напрямок стрільби за основною гарматою;
- визначають основні кутамири для кожної гармати за основною точкою наведення;
- визначають найменші приціли;
- готують боєприпаси;
- старший офіцер батареї доповідає на пункт управління вогнем дивізіону та командирі батареї про готовність до ведення вогню.

Усі інші заходи щодо підготовки вогневих взводів до виконання бойових завдань старший офіцер батареї здійснює в повному обсязі, виходячи з оцінювання обстановки та наявності часу.

2.5. Робота на закритій вогневій позиції під час підготовки до ведення вогню

Робота старшого офіцера батареї з підготовки вогневих взводів починається з того моменту, коли гармати зайняли вогневу позицію, а їх командири доповіли про приведення гармат у бойове положення. Зазвичай свою роботу він організовує в такій послідовності:

- дає команду обслузі КМУ на підготовку до роботи машини старшого офіцера батареї;

- визначає координати вогневої позиції (якщо їх не визначали раніше) та передає на пункт управління вогнем дивізіону й командирові батареї;

- задає основний напрямок стрільби основній гарматі (під час побудови паралельного віяла за основною гарматою);

- будує паралельне віяло;

- дає команду на визначення основних кутомірів для кожної гармати за основною, запасною (нічними) точками наведення та різниці кутомірів для переходу до запасної (нічних) точок наведення;

- дає команду на визначення найменших прицілів, а за необхідності – інтервалів, уступів та перевищення гармат щодо основної та фронту батареї;

- організовує підготовку й сортування боєприпасів;

- дає команду на визначення температури зарядів;

- доповідає на пункт управління вогнем дивізіону та командирів батареї про готовність до ведення вогню.

Крім того, на вогневій позиції реактивної артилерії старший офіцер дає команду на розгортання метеопоста.

Залежно від характеру бойових дій, умов місцевості, наявності контурних точок **координати вогневої позиції визначають** за допомогою навігаційної апаратури або за допомогою приладів за картою (аерофотознімком) одним зі способів: полярним способом, ходом або засічкою.

Порядок визначення координат вогневої позиції цими способами детально наведений у роботі [25].

Основній гарматі *основний напрямок стрільби* можуть надавати:

- за візором машини старшого офіцера батареї (бусолі), зорієнтованим за дирекційним кутом в основному напрямку стрільби;

- за завчасно визначеним кутоміром;

- за віхами.

Під час надання гарматі основного напрямку стрільби на прицільних пристроях установлюють рівень 30-00, бульбашки рівня виводять до середини, головку панорами (прицілу) повертають у бік візира (бусолі).

Для *надання основній гарматі основного напрямку стрільби за візором (бусоллю)*, зорієнтованим в основному напрямку за дирекційним кутом, старший офіцер батареї:

- наводить візир (монокуляр бусолі) на панораму (приціл) гармати та знімає відлік за кутомірним кільцем і барабаном;

- одержаний відлік як кутомір для наведення в бусоль (візир) передає командирю основної гармати: «**Основній стільки-то, навести у візир (бусоль)**». Цю роботу старший офіцер батареї з метою виключення помилок зазвичай виконує двічі.

Командир гармати повторює кутомір. Навідник установлює вказаний кутомір і поворотним механізмом гармати суміщає перехрестя панорами з центром монокуляра візира (бусолі).

Після наведення навідник доповідає командирю гармати: «**Готова**». Командир гармати перевіряє правильність наведення й доповідає старшому офіцеру батареї: «**Основна готова**».

Для *надання основній гарматі основного напрямку*

стрілби за завчасно визначеним кутоміром старший офіцер батареї вказує командир гармати на місцевості точку наведення та подає команду, наприклад: «**Основній 36-40, навести на трубу, що ліворуч попереду**».

Командир гармати повторює цю команду навіднику, наприклад: «**36-40, навести на трубу, що ліворуч попереду**».

Навідник повторює кутомір, установлює цей кутомір на панорамі (прицілі) та, працюючи поворотним механізмом гармати, наводить перехрестя панорами (прицілу) на вказану точку й доповідає: «**Готова**». Командир гармати після перевірки наведення доповідає старшому офіцеру батареї: «**Основна готова**».

У разі завчасної підготовки вогневих позицій основний напрямок може бути провішеним на місцевості від точки стояння основної гармати двома віхами.

Для *надання основній гарматі основного напрямку стрілби за віхами* старший офіцер батареї подає команду: «**Основній 30-00, навести в дальню віху**».

Командир гармати подає команду: «**30-00, наводити в дальню віху**». Навідник виконує команду й доповідає: «**Готова**», якщо ближня віха не у створі з дальньою, то навідник відмічається за ближньою та наводить гармату в дальню віху й доповідає: «**Готова**». Командир гармати перевіряє точність наведення й доповідає старшому офіцеру батареї: «**Основна готова**».

Після надання основного напрямку стрілби основній гарматі старший офіцер батареї буде *паралельне віяло* в батареї в один із таких способів:

- за візиром машини старшого офіцера батареї (бусолі), зорієнтованим в основному напрямку стрілби;
- за основною гарматою;
- за небесним світилом.

Старший офіцер батареї буде віяло (крім способу за

небесним світилом) не менше ніж два рази, до того ж, дійсним вважають останній результат.

Побудову паралельного віяла вважають закінченою після того, як усі командири гармат доповіли кутоміри за основною точкою наведення.

Для побудови паралельного віяла за візиром машини (бусолі), зорієнтованим за основним напрямком стрільби, старший офіцер батареї послідовно відмічається візиром (бусоллю) за панорамами (прицілами) кожної гармати, знімає відлік за кутомірним кільцем та барабаном і подає команду: **«Першій стільки-то, другій стільки-то, третій стільки-то і так далі навести у візир (бусоль)»**.

Командири гармат повторюють команду старшого офіцера батареї. Навідники повторюють і встановлюють одержані із команди кутоміри на панорамах (прицілах) і наводять свої гармати, суміщаючи перехрестя панорам із візиром (бусоллю). За готовності доповідають: **«Така-то готова»**.

Якщо побудувати паралельне віяло з однієї точки стояння бусолі неможливо (не видно усіх панорам гармат або прицілів мінометів), то бусоль послідовно переносять на інші точки, з яких можна спостерігати одну або декілька неорієнтованих гармат і одночасно видно хоча б одну гармату, наведену за основним напрямком стрільби. Навідник наведеної гармати відмічається за візиром (бусоллю) і доповідає кутомір. Старший офіцер батареї встановлює на кутомірному кільці та барабані одержаний від навідника кутомір, наводить візир (бусоль) на панораму цієї гармати, а потім будує паралельне віяло для неорієнтованих гармат.

Для побудови паралельного віяла за основною гарматою старший офіцер батареї після надання основній гарматі основного напрямку стрільби подає команду: **«Ві-яло»**. Командири усіх гармат повторюють команду, навідники повертають головки панорам крім основної, у бік ос-

новної гармати, а замкові виставляють над панорамами віхи (якщо потрібно).

Для обслугу мінометів, що мають перехідні опори (в гармат, що мають продовжувачі), перед командою: **«Віяло»** подають команду: **«Виставити перехідні опори (продовжувачі)»**.

Навідник основної гармати відмічається послідовно за панорамами кожної з гармат та в ході виконання відмічання доповідає командирю гармати, наприклад: **«За другою 14-45»** тощо. Командир основної гармати ці відмітки передає командирам відповідних гармат, наприклад: **«За другою 14-45»** тощо.

Командир кожної гармати після прийняття відмітки від командира основної гармати повторює її, змінює на 30–00 і командує навіднику, наприклад: **«44-45, наводити в основну»**.

Якщо в панораму (приціл) основної гармати не видно панораму (приціл) якої-небудь гармати, то командир основної гармати доповідає старшому офіцеру батареї: **«Таку-то не видно»**, після чого продовжує роботу з рештою гармат. Старший офіцер батареї наказує командирю гармати, яку не видно з основної, побудувати віяло за тією гарматою (серед наведених), яку він бачить: **«Такій-то відмітитися за такою-то»**. Порядок відмічання в цьому випадку такий, як під час побудови віяла за основною гарматою.

Для побудови паралельного віяла за небесним світилом старший офіцер батареї:

- устанавлює на кутомірному кільці та барабані візира (бусолі), зорієнтовані в основному напрямку, відлік 30-00;
- вказує командирам гармат світило;
- підводить перехрестя головки візира (монокуляра бусолі) до світила з правого боку, не доводячи до його краю 10–15 поділок кутоміра, і знімає відлік за кутомірним

кільцем та барабаном;

– одержаний відлік передає для всіх гармат як кутомір для наведення у світило, наприклад: **«Батарей 25-30, наводити в правий край Місяця. Супроводжувати»**.

Командири гармат повторюють кутомір, а навідники встановлюють на панорамі (прицілі) названий кутомір, безперервно виконують наведення, утримуючи вертикальну лінію перехрестя на краю світила. З початком супроводження навідники доповідають командирам гармат: **«Готова»**, а командири гармат – старшому офіцеру батареї: **«Перша готова»** тощо.

Після прийняття доповіді від командирів гармат старший офіцер батареї подає команду: **«Увага»**. У мить підходження краю світила до вертикальної лінії сітки візира (бусолі) – подає команду: **«Стій»**. За цією командою всі навідники припиняють наведення.

Після надання основного напрямку стрільби основній гарматі старший офіцер батареї вказує *точки наведення* (основна, запасна, нічні) *для визначення кутомірів за ними*, наприклад: **«Основна точка наведення – сухе дерево, що ліворуч позаду»** та подає команду: **«Основний відмітитися»**. Командир гармати повторює команду навіднику, наприклад: **«Відмітитися за основною точкою наведення – сухе дерево, що ліворуч позаду»**. Навідник відмічається за точкою наводки й доповідає командирові гармати: **«Кутомір за основною стільки-то»**. Командир гармати перевіряє відмітку й доповідає старшому офіцерові батареї: **«Основна за основною стільки-то»**. Так само здійснюють відмічання за запасною та нічними точками наведення. Командир основної гармати та старший офіцер батареї записують кутоміри у свої бланки запису стрільби.

Після наведення гармат за основним напрямком, побудови паралельного віяла та відмічання за точками наведення командири гармат розраховують *різницю кутомірів*,

для чого кутомір за основною точкою наведення віднімають від усіх інших (за запасною та нічними).

Різницю кутомірів записують у бланк запису стрільби командирів гармат (табл. 4.6).

Для переходу від основної точки наведення до запасної (нічної) командир гармати до кутоміра за основною точкою наведення, одержаного під час останнього пострілу (останній команді), додає різницю кутомірів і подає команду: **«Стільки-то, навести в запасну (нічну)»**.

Старший офіцер батареї записує в бланк запису стрільби основні кутоміри для всіх гармат, визначає та записує різниці основних кутомірів усіх гармат щодо основної, контролює правильність розрахунків, виконаних командирами гармат (табл. 4.1).

Досвід бойового застосування артилерійських підрозділів у зоні АТО на Сході України показує, що в багатьох випадках використання коліматорів як основних (запасних, нічних) точок наведення є доцільним, а інколи і єдино можливим.

Гарматний коліматор К-1 призначений для горизонтального наведення гармати, якщо немає природних (віддалених) точок наведення або в умовах поганої видимості: вночі, у тумані, під час снігопаду, задимлення вогневої позиції від пострілів. Місце встановлення коліматора зазначає командир гармати. Його встановлюють поблизу гармати та замінюють віддалену точку наведення, на яку за допомогою панорами наводять гармату на ціль за відсутності (знищення) інших точок наведення. Це дозволяє вибирати вогневу позицію на будь-якій місцевості: у чагарнику, у лісі, на узліссі тощо. Коліматор застосовують для різних типів артилерійський гармат; при цьому штатна гарматна панорама ПГ повинна мати спеціальну сітку. Панорама зі спеціальною сіткою має шифр ПГ-1. До кожної гармати додають один коліматор. Під час роботи з коліматором

удень використовують природне освітлення, а вночі або в умовах поганої видимості – електроосвітлення.

Для встановлення коліматорів при єдиному кутомірі старший офіцер батареї подає команду, наприклад: «**Батарея, 50-00, встановити коліматори**». Командири гармат повторюють команду; навідники встановлюють зазначений кутомір; номери обслуги, призначені командирами гармат за командою навідників обертають маховики встановлювальних черв'яків коліматорів, навідники спостерігають в окуляри панорам і за готовності (під час суміщення вертикальних ліній, між якими знаходяться однойменні цифри та літери), командують: «**Стій**» – і доповідають командирам гармат: «**Готова**».

Командири гармат перевіряють правильність (точність) наведення й доповідають старшому офіцеру батареї: «**Перша готова**» тощо.

Під час вибору та підготовки вогневої позиції дуже важливим є визначення можливості ведення стрільби на найменших прицілах на мінімальну (зазначену командиром батареї) дальність, що залежить від висоти гребеня укриття.

Для визначення *найменших прицілів (P_{мін})* старший офіцер батареї подає команду: «**Визначити кути укриття відбивачем (за нижньою складовою). Праворуч..., прямо..., ліворуч...** » (зазначає характерні ознаки гребенів у межах мінімальної дальності стрільби).

Під час вимірювання кутів укриття відбивачем панорами навідник вимірює та доповідає командирі гармати кути укриття за найбільш високими точками місцевості в основному напрямку та праворуч і ліворуч від нього в межах до 8-00.

Нижню складову каналу ствола гармати використовують у разі віддалення гребня укриття до 300 м, уночі та в інших умовах обмеженої видимості. Під час вимірювання

кутів укриття таким способом командир гармати при відкритому затворі спостерігає за нижньою складовою каналу ствола та подає навіднику команди на його наведення в найбільш високу точку гребня укриття, наприклад: **«Праворуч», «Ліворуч», «Нижче», «Вище»**. Навідник виконує команди командира гармати, використовуючи механізми наведення гармати. За командою командира гармати: **«Стій»** навідник зупиняє наведення і в разі установавання рівня 30-00 маховичками механізму кутів прицілювання й механізму поперечного коливання виводить бульбашки рівнів на середину та знімає значення кута укриття зі шкали прицілу в тисячних.

Кути укриття бойових машин реактивної артилерії визначають у такому самому порядку, як і за нижньою складовою каналу ствола гармати, наведенням у гребінь нижньої складової нижнього лівого ствола пакета напрямних бойової машини.

Вимірні кути укриття командири гармат доповідають старшому офіцеру батареї, наприклад: **«Перша готова. Кути укриття: праворуч 68, прямо 81, ліворуч 84», «Друга готова. Кути укриття: праворуч 62, прямо 82, ліворуч 90»** тощо. (табл. 4.1).

Старший офіцер батареї вибирає за кожним із напрямків найбільший кут укриття, розраховує найменші приціли для батареї та подає команду, наприклад: **«Батарея, записати найменші приціли. Заряд повний, третій, шостий. Праворуч: 77, 83, 96; прямо: 90, 93, 101; ліворуч: 114, 121, 136»** (табл. 4.1).

Командири гармат повторюють і записують до бланків найменші приціли (під час роботи на засобах радіозв'язку команду повторює лише командир основної гармати).

Дозволено визначення кутів укриття праворуч – правофланговою, ліворуч – лівофланговою, прямо – однією з середніх гармат батареї або однією гарматою, найближчою

до гребеня укриття.

Для *визначення інтервалів ($I_{o,n}$) та уступів ($\Delta d_{уст}$)* щодо основної гармати старший офіцер батареї самохідної артилерії подає команду: «**Батарей визначити інтервали та уступи**». (Для гармат причіпної артилерії – «**Основній, виставити рейку. Батарей визначити інтервали та уступи**»).

Командири гармат самохідної артилерії (крім основної) подають команду: «**Відмітитися за основною, виміряти дальність**». (Командири гармат причіпної артилерії подають команду: «**Відмітитися за основною, виміряти відбивачем кут (β_0) за рейкою**». За цією командою один із номерів обслуги основної гармати виставляє вертикально двометрову рейку поблизу гармати).

Навідники всіх гармат самохідної артилерії визначають кутомір і дальність за мірною базою за допомогою шкали дальності панорами та доповідають командирі гармати, наприклад: «**47-12, дальність 110**». (Навідники гармат причіпної артилерії визначають кутоміри на панораму основної гармати, вимірюють за допомогою відбивача своєї панорами вертикальний кут між марками виставленої біля основної гармати двометрової рейки та доповідають командирі гармати, наприклад: «**47-12, кут 0-17**»).

Командир кожної гармати за дальністю (кутом β_0) та кутоміром на панораму основної гармати за допомогою таблиці (ДОДАТОК Б.1) визначає інтервал та уступ щодо основної.

Командири гармат записують результати до бланку запису стрільби й доповідають старшому офіцеру батареї, наприклад: «**Перша за основною 47-12, дальність 110. Інтервал ліворуч 115, уступ мінус 20**».

Під час розташування гармат батареї на різних висотах, крім інтервалу та уступу, визначають *перевищення кожної гармати* щодо основної ($\Delta h_{o,n}$). Для цього стар-

ший офіцер батареї подає команду: **«Визначити перевищення»**.

За цією командою навідники всіх гармат вимірюють за допомогою відбивача (при встановленому рівні 30-00 та виведених до середини бульбашок рівнів) вертикальний кут від горизонту панорами до напрямку на панораму основної гармати та доповідають, наприклад: **«Кут + 0-50»**. Командири гармат визначають перевищення щодо основної гармати $\Delta h_{o,n}$ за формулою

$$\Delta h_{o,n} = \beta_h \cdot 0,1 D_o, \quad (2.13)$$

де β_h – вертикальний кут від горизонту панорами до напрямку на панораму основної гармати, великі поділки кутоміра;

D_o – дальність до основної гармати, м.

Для умов попередніх прикладів ($D_o = 110$, $\beta_h = +0,5$), перевищення першої щодо основної гармати становить

$$\Delta h_{o,n} = +0,5 \cdot 11 = +5,5 \text{ м.}$$

Командир першої гармати записує його й доповідає старшому офіцеру батареї, наприклад: **«Перша, перевищення плюс 5»**.

Після виконання всього обсягу робіт на вогневій позиції та перевірки готовності батареї старший офіцер батареї доповідає на ПУВД і команду батареї:

- координати та висоту вогневої позиції;
- кількість гармат у батареї й номер основної гармати (якщо потрібно);
- найменші приціли;
- кількість боєприпасів за видами й партіями;
- сумарне відхилення початкової швидкості снарядів основної гармати для кожних партії та номери зарядів (якщо потрібно);
- температуру зарядів.

Приклад доповіді старшого офіцера батареї: «Псел»

«Десна» до ведення вогню готова. 905 087, 306 966, 140¹⁾. Найменші приціли, заряди повний, третій, шостий, праворуч: 77, 83, 96; прямо: 90, 93, 101; ліворуч: 114, 121, 136. 200²⁾-0250³⁾, 201²⁾-0160³⁾, 202²⁾-0500³⁾. Температура зарядів на ґрунті плюс 8 °С. У боєукладці плюс 18 °С. Я «Десна».

2.6. Робота на закритій вогневій позиції після доповіді про готовність до ведення вогню

Після доповіді про готовність до ведення вогню старший офіцер батареї зобов'язаний:

- організувати перевірку нульових установок прицілу та нульової лінії прицілювання гармат батареї;

- здійснити контроль точності орієнтування гармат та визначення координат вогневої позиції;

- дати вказівки командирам гармат для розрахування індивідуальних поправок (ДОДАТОК Б) та заповнення таблиць індивідуальних поправок (табл. 4.4) для зарядів, на яких передбачене ведення вогню, перевірити правильність їх розрахування;

- дати вказівки про подальші заміри температури зарядів, а в реактивних батареях, крім того, напрямку та швидкості вітру на активній ділянці траєкторії;

- підготувати вогневі взводи до виконання планових вогневих завдань;

- організувати безпосередню охорону та самооборону вогневих взводів на позиції, інженерне обладнання й маскування вогневої позиції, захист від зброї масового ураження, високоточної та запалювальної зброї.

Перевірку нульових установок прицілу й нульової лінії прицілювання виконують командири гармат зазвичай під керівництвом командира вогневого взводу.

¹⁾ Закодовані координати вогневої позиції.

²⁾ Закодовані вид та партія боєприпасів.

³⁾ Кількість боєприпасів даного виду та партії.

У разі обмеження часу перевірку нульової лінії прицілювання проводять відмічанням по зрізу ствола. Якщо відмітки кутоміра та відбивача панорами не відповідають записаним відміткам, то їх необхідно встановити на кутомірному кільці, кутомірному барабані та барабані відбивача.

Для контролю точності орієнтування гармат визначають дирекційний кут напрямку, наданий гарматі. Для цього старший офіцер батареї подає команду: **«Батарей (такому-то взводу, такій-то гарматі) відмітитися за гірокомпасом (візором, бусоллю)»**.

Визначають дирекційний кут за допомогою гірокомпаса (візира, бусолі) на панораму гармати. Додають до дирекційного кута напрямку на гармату відмітку, про яку доповів навідник. Одержаний результат є дирекційним кутом напрямку, наданого гарматі ($\alpha_{\text{гарм}}$).

Поправку в кутомір ($\Delta_{\text{кут}}$) для уточнення орієнтування гармати розраховують за формулою

$$\Delta_{\text{кут}} = \alpha_{\text{он(ц)}} - \alpha_{\text{гарм}}. \quad (2.14)$$

Якщо помилка перевищує 0-01, то старший офіцер батареї (командир вогневого взводу) подає команду: **«Такій-то правіше (лівіше) стільки-то, виправити кутомір по цілі такій-то»** або **«Такій-то правіше (лівіше) стільки-то, виправити кутоміри»**. Якщо помилка не перевищує 0-01, старший офіцер батареї (командир вогневого взводу) подає команду: **«Така-то, вірно»**, після чого уточнює кутомір (основний кутомір) тих гармат, де знайдені помилки, та вносить виправлення в бланк запису стрільби.

Командири гармат вносять поправки в кутоміри за цілями (в основні кутоміри) та подають команди навідникам: **«Стільки-то, навести в основну (запасну чи нічну) точку наведення»**, потім доповідають старшому офіцеру

батареї: **«Така-то, за основною (запасною, нічною) стільки-то», «Така-то, готова».**

Контроль точності визначення координат вогневої позиції виконує старший офіцер батареї найбільш точним способом.

Для підготовки вогневих взводів до виконання планових вогневих завдань відповідно до витягу із таблиці вогню старший офіцер батареї зобов'язаний:

– дати вказівки обчислювачу на визначення установок за плановими цілями та складання таблиці розрахованих установок для стрільби батареї (табл. 4.2);

– навести гармати батареї (взводу) в першу планову ціль або в одну з ділянок загороджувального вогню;

– перевірити точність розрахованих установок і доповісти їх у штаб дивізіону (якщо установки для стрільби готовують на вогневій позиції батареї);

– записати команди та установки за плановими цілями до бланка запису стрільби старшого офіцера батареї (табл. 4.1);

– дати вказівки командирам гармат записати установки за плановими цілями до бланка запису стрільби командира гармати (табл. 4.5) та бланка запису розрахованих установок для стрільби гармати (табл. 4.6);

– за необхідності оформити картку ПЗВ (ДОДАТОК В);

– поставити завдання командирам гармат на розкладку боєприпасів по вогневих нальотах (цілях), підготовку їх до стрільби та позначення штабелів боєприпасів табличками вогневих нальотів за наведеним зразком;

– доповісти командирі батареї та на пункт управління вогнем дивізіону про готовність до ведення вогню по планових цілях.

Для організації безпосередньої охорони та самооборони вогневих взводів на вогневій позиції старший офіцер

батареї зобов'язаний:

- з'ясувати на місцевості танконебезпечні напрямки;
- вибрати місця для спостережного поста і організувати на ньому чергування;
- за необхідності (вночі, в умовах обмеженої видимості) організувати патрулювання на підступах до вогневої позиції;

1 ВОГНЕВИЙ НАЛІТ	12 хв
Ціль номер	101
Індекс і кількість снарядів	ОФ 40 шт.
Марка та установка підривника	РГМ-2 оск.
Знаки відхилення маси	"+" "+"
Партія заряду	8-3-47
Номер заряду	1

– намітити та обладнати поблизу гарматних окопів місця для протитанкової зброї, майданчики для гармат, сектори обстрілу для відбиття атаки танків і мотопіхоти противника; провести заходи маскування;

– установити чергування командирів гармат на вогневій позиції та номерів обслуги при гарматах, а також чергування водіїв у місцях розташування машин підвезення боєприпасів (засобів тяги) та перевірити знання черговими (особовим складом) сигналів, що подають із спостережного поста;

– установити порядок дій особового складу вогневих взводів та машин підвезення боєприпасів (відділень тяги) під час відбиття атаки танків, мотопіхоти й вертольотів противника;

– скласти схему безпосередньої охорони та самооборони вогневих взводів на вогневій позиції;

– перевірити готовність вогневих взводів до виконання завдань щодо самооборони та розроблення карток вогню гармат;

- керувати діями особового складу під час відбиття атаки танків і мотопіхоти противника;

- намітити місця для встановлення мінного поля.

Варіант розпорядження щодо організації безпосередньої охорони та самооборони наведено в ДОДАТКУ Г. 1.

Під час організації інженерного обладнання та маскування вогневої позиції старший офіцер батареї:

- уточнює обсяг робіт, послідовність їх виконання, визначає потребу в силах та засобах;

- доводить завдання особовому складу.

Інженерне обладнання вогневої позиції здійснюють так, щоб забезпечити постійну бойову готовність і відповідний захист від усіх засобів ураження.

Варіант розпорядження старшого офіцера батареї щодо інженерного обладнання та маскування вогневої позиції наведено в ДОДАТКУ Г. 2.

Під час організації РХБЗ старший офіцер батареї визначає:

- склад спостережного поста, завдання й порядок ведення радіаційної та хімічної розвідки;

- порядок перевірки наявності та справності засобів індивідуального захисту;

- порядок вживання їжі та відпочинку особового складу в умовах застосування противником ЗМУ;

- порядок маскування вогневої позиції димами;

- порядок дій особового складу в разі застосування противником запалювальної зброї;

- заходи зі спеціального й часткового оброблення;

- сигнали сповіщення та порядок дій особового складу за ними.

До відкриття вогню **старший офіцер батареї контролює командирів гармат** щодо:

- усунення нахилу осі цапф люльки усіх гармат;

- інженерного обладнання гарматних окопів, погрібців

для боєприпасів та укриття для особового складу, їх маскування, а в причіпній артилерії – закріплення гармат;

- перевірки нульових установок прицілу та нульових ліній прицілювання гармат (за відсутності часу дозволяється проводити скорочену перевірку відмічанням головки панорами за дульним зрізом ствола);

- розсорткування та підготовки боєприпаси до стрільби;

- заповнення таблиці індивідуальних поправок гармат (табл. 4.4), бланків запису стрільби командирів гармат (табл. 4.5) та розрахованих установок (табл. 4.6);

- підготовки обслуг до стрільби прямою наводкою із зайнятої вогневої позиції;

- складання карток вогню гармат (рис. 4.6).

Командири гармат розраховують і доповідають індивідуальні поправки своєї гармати:

- у рівень (приціл) – на різнобій, на уступ та перевищення гармати щодо основної, на невідповідність кута підвищення ствола за прицілом та квадрантом і на відхилення маси снарядів, а для самохідної артилерії – ще й на різницю температури зарядів у боєукладці та на ґрунті;

- у кутотвір – на відхилення лінії прицілювання, а також на інтервал щодо основної (якщо інтервали неоднакові або при розосередженому розташуванні гармат);

- в установку підричника (трубки) – на різнобій і на уступ гармати щодо основної.

Командири мінометів і бойових машин розраховують та вводять індивідуальні поправки свого міномета (бойової машини):

- у приціл – на перевищення та уступ щодо основного міномета, на відхилення маси мін, на невідповідність установок прицілу дійсному куту підвищення;

- у кутотвір – на відхилення лінії прицілювання, а також інтервал щодо основного (якщо інтервали неоднакові або в разі розосередженого розташування мінометів, БМ).

Порядок розрахунку індивідуальних поправок гармат наведено в ДОДАТКУ Б.

Індивідуальні поправки дозволено не враховувати:

– у рівень (приціл) та установку підривника (трубки) на різнобій, якщо різнобій гармати щодо основної не перевищує 0,5 % V_0 ;

– у рівень (приціл) та в установку підривника (трубки) на уступ, у разі лінійного розташування гармат на вогневій позиції;

– у рівень (приціл) на різницю температури зарядів – якщо різниця не перевищує 2 °С;

– у рівень (приціл) на перевищення, якщо перевищення гармати щодо основної не більше ніж $0,001 D_r^2$;

– у рівень (приціл) на відхилення маси снарядів, якщо відхилення маси снарядів від нормальної не перевищує двох знаків;

– у рівень (приціл) на невідповідність кута підвищення за прицілом і квадрантом, якщо невідповідність не перевищує 2 тисячних;

– у кутомір на відхилення лінії прицілювання, якщо відхилення не перевищує 3 поділок кутoměра.

Під час підготовки до ***ведення вогню вночі*** на вогневій позиції засвітла виконують такі роботи:

– готують нічні точки наводки (коліматори);

– перевіряють роботу мереж освітлення, підсвічування шкал прицільних пристроїв, підсвічування шкал приладів машини старшого офіцера батареї, візира (бусолі), пристрої підсвічування для роботи установників та заряджаючих;

– чітко позначають розсортовані та підготовлені до стрільби боєприпаси;

– освітлювальні снаряди зазвичай зосереджують біля однієї з гармат;

– командири гармат перераховують установки кутomě-

ра за плановими цілями щодо нічних точок наведення;
– непотрібне майно та прилади прибирають і складають у машини (тягачі);
– уживають заходів щодо світломаскування.

Варіант розпорядження старшого офіцера батареї на підготовку вогневих взводів до ведення вогню вночі наведено в ДОДАТКУ Г.

2.7. Правила приймання та виконання команд для підготовки й ведення вогню

Старший офіцер батареї приймає та записує всі команди, що подають на вогневу позицію. Команди, що стосуються підготовки вогню гармати, передає без змін.

Команди, що стосуються визначення установок для відкриття вогню по цілях (координати, висоту, розміри цілей), передає обчислювачу, який розраховує установки для стрільби.

Радіотелефоністи приймають, повторюють, записують до бланка всі команди й доповіді старшого офіцера батареї. Прийняті команди – доповідають старшому офіцеру батареї.

Командири гармат повторюють та записують усі команди старшого офіцера батареї.

За наявності технічних засобів зв'язку з командирами гармат команди старшого офіцера батареї, що стосуються всієї батареї, повторює лише командир основної гармати, а решта підтверджує, наприклад: **«Перша, так»**, **«Шоста, так»** тощо.

Команди, що стосуються лише певного взводу (гармати), повторює командир цього взводу (гармати).

За командою, що визначає підрозділ, залучений до ведення вогню, якщо обслуга перебуває в укритті, старший офіцер батареї командує: **«Обслуга, до гармат»**, **«Обслуга такого-то взводу, до гармат»**, **«Обслуга такої-то, до га-**

рмати», «Обслуга, по місцях» (для обслуги самохідних гармат).

Після одержання команди, в якій зазначена батарея, що залучається до ведення вогню або циркулярний позивний у радіомережі начальника штабу дивізіону й попередньої команди: «Стій», старший офіцер батареї подає команду: «Стріляти батареї».

Якщо до виконання вогневого завдання залучають один взвод (одну гармату), старший офіцер батареї подає команду: «Стріляти такому-то взводу», («Стріляти такій-то»).

За командою «Увага» старший офіцер батареї записує її та діє відповідно до прийнятої команди.

Під час підготовки до ведення вогню *по неплановій* цілі за командою: «Ціль така-то, ікс..., ігрек..., висота... » або «Батарейний (дивізіонний, груповий тощо)... » або «Репер такий-то, ціль така-то... », обчислювач батареї визначає топографічну дальність до цілі та доповідає її старшому офіцеру батареї. Старший офіцер батареї вибирає та передає командирам гармат у команді: снаряд, вид підричника, його установку (осколковий, фугасний, сповільнений) і відповідний до цієї дальності заряд (якщо він не був зазначений у команді або не визначений раніше), наприклад: «Ціль така-то, осколково-фугасними, підричник осколковий і фугасний, заряд такий-то... ». Обчислювач розраховує установки для стрільби по центру цілі (ділянці, точці зустрічі), записує їх у таблицю розрахованих установок для стрільби батареї й доповідає старшому офіцеру батареї. Старший офіцер батареї передає в команді установку прицілу, підричника (трубки), рівня, доворот від основного напрямку, наприклад: «Приціл стільки-то, підричник (трубка) стільки-то, рівень такий-то, ОН правіше (лівіше) стільки-то». І доповідає розраховані дані на пункт управління вогнем дивізіону (під час ведення вогню

у складі дивізіону, якщо дані розраховують на вогневій позиції або не працює апаратура передачі даних); коефіцієнт віддалення, крок кутоміра та положення батареї щодо командно-спостережного пункту доповідає командир батареї. При поправці на зміщення 5-00 та більше доповідає дальність до цілі топографічну й поправку на зміщення.

Коректури розривів снарядів від цілей (об'єктів) зазвичай визначають на вогневій позиції. У цьому випадку після одержання від командира батареї (дивізіону) результатів спостереження (засічок) розривів та виконавчої команди старший офіцер батареї ставить завдання обчислювачу на визначення коректур або визначає їх особисто за допомогою ПРК (розрахунковим способом) і подає команду командирам гармат, наприклад: **«Приціл (рівень) більше (менше) стільки-то, лівіше (правіше) стільки-то»**.

Старший офіцер реактивної батареї вводить поправку на вітер у межах активної ділянки траєкторії. Порядок визначення та врахування цих поправок, а також графіки для визначення поправок на приземний вітер наведено в роботі [5].

Під час ведення вогню у складі дивізіону за командою: **«Внакладку»** або **«Шкалою»** старший офіцер батареї розраховує приціли й доводить їх до командирів гармат у відповідній послідовності (табл. 2.1; 2.2).

За розрахованим прицілом (дальністю) старший офіцер батареї визначає установку підричника (трубки), вводить необхідні поправки та подає команду: **«Підричник (трубка) стільки-то»**.

За командою, що визначає розміри цілі: **«Стільки-то на стільки»**, старший офіцер батареї визначає інтервал віяла за шириною цілі в поділках кутоміра або одержує його за командою: **«Віяло стільки-то»**.

Після розрахування значення величини переходу від паралельного віяла до віяла іншого виду (додаток К) пере-

дає команду командирам гармат: «Розділити вогонь від такої-то в стільки-то» або «З'єднати вогонь до такої-то в стільки-то».

Таблиця 2.1 – Послідовність зміни установок прицілу під час стрільби дивізіоном по одній цілі батареями внакладку

№ батареї в дивізіоні	Порядок зміни установок прицілу		
	1-ша установка	2-га установка	3-тя установка
Перша	$P - \Delta P$	P	$P + \Delta P$
Друга (четверта)	P	$P + \Delta P$	$P - \Delta P$
Третя	$P + \Delta P$	$P - \Delta P$	P

Примітки:

1. P – обчислена по цілі (центру цілі) установка прицілу;
2. ΔP – величина стрибка прицілу.

Під час ведення вогню батареї самостійно керуються правилами ст. 172 ПС і УВ НА-2008.

Таблиця 2.2 – Установка прицілу для батарей під час стрільби шкалою

№ батареї в дивізіоні	Установка прицілу під час ведення вогню
Перша	$P - \Delta P_{ш}$
Друга (четверта)	P
Третя	$P + \Delta P_{ш}$

Примітки:

1. $\Delta P_{ш}$ – величина шкали;
2. Під час ведення вогню двома батареями приціл призначають: одній батареї $P + \Delta P_{ш}/2$; другій батареї $P - \Delta P_{ш}/2$.

Командири гармат помножують одержане значення величини переходу від паралельного віяла на кількість інтервалів від гармати, зазначеної в команді старшого офіцера батареї, і додають одержані значення (із своїм знаком)

до кутоміра за ціллю.

Приклад 1. На вогневій позиції батарея 122-мм гаубиць Д-30, інтервали між гарматами ($I_{n,m}$) 30 м, основна гармата – третя.

На посаді старшого офіцера батареї визначити різницю інтервалів віяла за шириною цілі та паралельного віяла, якщо одержано команду від командира батареї: «ОФ, підр. оск., заряд другий, шкала тисячних, приціл 208, ..., віяло 0-08, ... ».

Розв’язання:

дії старшого офіцера батареї:

1. За ТС визначає дальність ($D_{стр}$), що відповідає прицілу 208 для заряду 2-го: $D_{стр} = 5\ 000\ м$.

2. Визначає інтервал паралельного віяла в поділках кутоміра ($I_{в,n}$): $I_{в,n} = I_{n,m}/0,001D_{стр} = 30/5 = 0-06$.

3. Визначає різницю інтервалів віяла за шириною цілі ($I_{в,ц}$) та паралельного віяла: $\pm \Delta I = I_{в,ц} - I_{в,n} = 0-08 - 0-06 = + 0-02$.

4. Подає команду: «... Розділити вогонь від третьої в 0-02 ... ».

Приклад 2. На вогневій позиції батарея 152-мм СГ 2С3, інтервали між гарматами – від 20 м до 60 м, основна гармата – третя. На посаді старшого офіцера батареї за умов розосередженого розташування гармат виконати команду, одержану від командира батареї: «...ОФ, підр. оск. і фугас., заряд перший, шкала тисячних, приціл 226, ОН правіше 1-20, віяло 0-06 ... »

Розв’язання:

дії старшого офіцера батареї:

1. Подає команду: «Батрея, стій. Записати: ОФ, підр. оск. і фугас., заряд перший, шкала тисячних, приціл 226, ОН правіше 1-20, віяло зосереджене».

2. Подає команду: «... Розділити вогонь від третьої у 0-06, зарядити ... ».

За командою: «**Установок дві**» старший офіцер батареї визначає доворот для ведення вогню на другій установці кутоміра, що дорівнює половині інтервалу віяла та після закінчення ведення вогню на першій установці подає команду: «**Правіше стільки-то**».

За командою, що стосується найменування (індексу) снаряда, снарядні (у мінометів – установники, у бойових машин – заряджаючі) готують потрібний снаряд (міну); наступні снаряди (міни) готують у кількості, зазначеній у команді.

У систем, що потребують переведення ствола гармати (міномета, пакета бойової машини) в положення, зручне для заряджання, замковий (помічник навідника, навідник) надає стволу (пакету) положення, зручного для заряджання.

За командою, що визначає установку підричника (трубки, радіопідричника), установник повторює команду, знімає запобіжний ковпачок (ковпак), якщо він є, і встановлює установку відповідно до одержаної команди.

За командою: «**Підричник осколковий і фугасний**» для першої серії швидкого вогню підричники готуються всіма обслугами з установкою на осколкову дію. У подальшому під час ведення вогню по цій цілі установники всіх гармат по чергово змінюють установки підричників на фугасну (сповільнену) та осколкову дію.

За командою: «**Заряд такий-то**»:

– *біля гармат* – навідник повторює: «**Заряд такий-то**» і встановлює покажчик прицілу навпроти шкали, що відповідає зазначеним у команді снаряду та заряду або навпроти відповідної шкали (за командою «**Шкала така-то**»); під час ведення вогню унітарним патроном снаряд-

ний передає установнику постріл із зарядом, що відповідає команді; у разі роздільного заряджання зарядний повторює: «**Заряд такий-то**» та підготовляє його згідно з Керівництвом служби; наступні заряди підготовлюють за кількістю призначених пострілів;

– *біля мінометів* – установник навішує відповідну кількість додаткових пучків пороху на трубку стабілізатора міни, стежить за тим, щоб пучки були щільно одягнені, прорізи на кільцях перекривалися та були закріплені шнуром; якщо додаткові пучки були навішені раніше, то за необхідності установник змінює їх кількість; для підготовки значної (великої) кількості мін у навішуванні пучків установнику допомагають номери мінометної обслуги;

– *у реактивній артилерії* – за командою старшого офіцера батареї: «**З великим кільцем**» або «**З малим кільцем**» один із призначених номерів обслуги бойової машини за допомогою ключа встановлює необхідне кільце.

За командами, що змінюють снаряд (міну) або заряд, наприклад: «**Стій, бетонобійним**» або «**Стій, заряд четвертий**», навідник переходить на відповідну шкалу прицілу.

За командою: «**Приціл такий-то**» командир гармати повторює команду, за таблицею індивідуальних поправок гармати визначає сумарні поправки дальності та напрямку (зокрема на інтервал та уступ гармати щодо основної для побудови віяла скупченого), записує їх до бланка запису стрільби, потім вводить їх в установки рівня (прицілу) й кутоміра.

У разі ведення вогню снарядами з дистанційним підривником (трубкою) командири гармат додатково визначають поправку в установку підривника (трубки) на уступ і різнобій щодо основної гармати.

Індивідуальні поправки вводять за першою командою та зберігають до кінця ведення вогню по даній цілі (репе-

ру).

За командою: **«Рівень такий-то»** командир гармати повторює установку рівня, вводить до неї сумарну індивідуальну поправку дальності (з урахуванням її знака) й командує навіднику остаточну установку рівня.

За командою: **«Основний напрямок правіше (лівіше) стільки-то»** командир гармати повторює доворот, уводить до нього індивідуальну поправку напрямку, зокрема й на перехід до віяла за шириною цілі, й називає остаточну установку кутоміра.

Під час ведення вогню за командою: **«Правіше (лівіше) стільки-то»** командир гармати повторює доворот і розраховує установку кутоміра. Навідник повторює кутомір, установлює його на прицільних пристроях і наводить гармату за точкою наведення. Командир гармати перевіряє установку кутоміра, установлену навідником.

У разі перенесенні вогню командир гармати після одержання команди: **«Ціль така-то»** та ін. командує установкою, записані за цією ціллю, після чого приймає та виконує всі подальші команди; індивідуальні поправки вводить відповідно до прицілу за новою ціллю.

2.8. Ведення вогню із закритої вогневої позиції

Під час виконання вогневих завдань батарея може вести методичний вогонь, швидкий вогонь і вогонь залпами.

За командою: **«Батареї (взводу, такий-то), ... вогонь»** або **«Зарядити»** гармати, призначені для ведення вогню, заряджають, а постріл виконують за наказом старшого офіцера батареї.

Міномети під час стрільби **«ЖАЛОМ»** заряджають за командою: **«Міномет»**. Командир міномета та навідник повинні стежити за кожним пострілом для того, щоб заряджаючий не підніс міну до дульного зрізу ствола раніше, ніж відбудеться попередній постріл.

Після заряджання гармат (мінометів) навідники обов'язково перевіряють і відновлюють наведення, зокрема й під час ведення швидкого вогню, розблоковують механізм спуску та після готовності до виконання пострілу доповідають: **«Готово»**.

Командир гармати після перевірки готовності гармати засобами зв'язку чи голосом доповідає: **«Така-то готова»** (у причіпній артилерії, крім того, підіймає руку з прапорцем).

За командою: **«Зарядити»** старший офіцер батареї після готовності гармат доповідає: **«Готово»**, а за командою: **«Вогонь»** – виконує її.

Старший офіцер батареї після прийняття доповіді про готовність до ведення вогню подає команду: **«Перша»** (**«Перший»**), для наступних гармат послідовно командує: **«Друга»** (**«Другий»**) тощо, витримуючи темп вогню. У разі розміщення пункту управління на місцевості (за відсутності машини старшого офіцера батареї) перед кожним пострілом підіймає та опускає руку з прапорцем.

За командою: **«Перша»**, **«Друга»** та ін. командир відповідної гармати командує: **«Гармата»** (**«Міномет»**) (у причіпній артилерії, крім того, опускає руку). За цією командою навідник (замковий) здійснює постріл.

Під час ведення вогню замковий (навідник) спостерігає за покажчиком відкоту, чистотою ствола та після першого пострілу доповідає величину відкоту: **«Відкот стільки-то»**, а потім після кожного пострілу доповідає: **«Відкот нормальний (граничний, більше граничного)»**.

Про відкриття вогню по цілі, рубежу вогневого валу, (послідовного зосередження вогню) старший офіцер батареї доповідає командирю батареї та на пункт управління вогнем дивізіону, наприклад: **«Перший проміжний, постріл»**. **«Ціль 101-а, постріл»**. **«Ціль 202-а, залп»**.

Під час ведення методичного вогню команду: **«Бата-**

реї (такому-то взводу чи такій-то), стільки-то снарядів, стільки-то секунд, постріл, вогонь» виконують за командою старшого офіцера батареї:

– якщо вогонь веде одна гармата, вона здійснює зазначену в команді кількість пострілів через визначений проміжок часу;

– якщо вогонь веде батарея (взвод), то всі гармати батареї (взводу) ведуть вогонь по черзі, починаючи з правого флангу, додержуючись між пострілами сусідніх гармат та між чергами зазначеного в команді проміжку часу, водночас кожна гармата здійснює зазначену в команді кількість пострілів.

Під час стрільби по цілі на трьох установках прицілу або на трьох установках прицілу та двох установках кутоміра за командою: **«Приціл стільки-то, стрибок такій-то..., по стільки-то снарядів швидкий, вогонь»** на всіх установках прицілу та кутоміра ведуть швидкий вогонь, а відкривають вогонь залпом лише на першій установці прицілу та кутоміра. Зміну установок проводять за командами командирів гармат після витрати зазначеної на установку кількості снарядів;

Приклад 3. *На посаді старшого офіцера батареї (командирів гармат) підготувати команди на ведення вогню, якщо одержано від командира батареї: «Приціл 130, стрибок 2..., по 5 снарядів, швидкий, вогонь».*

Розв'язання:

дії старшого офіцера батареї:

- 1. Подає команду: «Приціл 130, 132, 128, 5 снарядів, швидкий, зарядити».*
- 2. Після готовності батареї командує: "Залпом, вогонь».*
- 3. Після виконання залпу негайно доповідає командирю батареї: «Дніпро», «Псел» залп» і спостерігає за веденням*

вогню гарматами.

Дії командирів гармат:

4. Після закінчення ведення вогню на прицілі 130 подають команду: «Приціл 132, вогонь» тощо.

5. Після закінчення ведення вогню на прицілі 128 доповідають: «Така-то стрільбу закінчила, витрата 15».

Дії старшого офіцера батареї:

6. Після закінчення ведення вогню по цілі доповідає командир батареї: «Дніпро», «Псел» по цілі такий-то стрільбу закінчив. Витрата 90».

За командою: «**Приціл стільки-то, стрибок такий-то..., по стільки-то снарядів, стільки-то снарядів швидкий, решта стільки-то секунд постріл, вогонь**» на першій установці прицілу й кутоміра ведуть швидкий вогонь, потім методичний (якщо кількість снарядів на гармату-установку перевищує кількість снарядів, призначених для швидкого вогню), на наступних установках прицілу й на другій установці кутоміра ведуть лише методичний вогонь.

Для переходу до обстрілу цілі на другій установці кутоміра після закінчення ведення вогню на першій установці кутоміра (на всіх трьох установках прицілу) старший офіцер батареї командує першу установку прицілу й доворот для ведення вогню на другій установці кутоміра: «**Приціл такий-то, правіше стільки-то**», після чого продовжують ведення вогню.

Приклад 4. *На посаді старшого офіцера батареї підготувати команди на ведення вогню, якщо одержано від командира батареї: «Приціл 210, стрибок 2..., віяло 0-12, установок 2, по 8 снарядів, 4 снаряди, швидкий, решта шість секунд постріл, вогонь».*

Розв'язання:

дії старшого офіцера батареї:

1. Подає команду: «Приціл 210..., 4 снаряди, швидкий, зарядити».

2. Після перевірки готовності гармат: «Залпом, вогонь», після залпу доповідає командирю батареї: «Дніпро», «Псел» залп».

3. Після закінчення ведення швидкого вогню подає команду: «4 снаряди шість секунд постріл, вогонь» і за готовності 1-ї гармати командує: «Перша», «Друга» тощо, витримуючи темп вогню.

4. Після 4 пострілів методичним вогнем кожною гарматою на прицілі 210 подає команду: «Приціл 212, 8 снарядів, вогонь», і після готовності 1-ї гармати: «Перша», «Друга» тощо.

5. Після здійснення 8 пострілів кожною гарматою на прицілі 212 подає команду: «Приціл 208, вогонь» і за готовності 1-ї гармати: «Перша», «Друга» і т.д., витримуючи темп вогню.

6. Після здійснення 8 пострілів кожною гарматою на прицілі 208 для ведення вогню на другій установці кутоміра подає команду: «Приціл 210, правіше 0–06, вогонь» тощо.

Якщо під час ведення методичного вогню яка-небудь із гармат не може своєчасно здійснити постріл, старший офіцер батареї доповідає командирю батареї: «**Така-то пропускається**». Гармата, що пропустила свою чергу, проводить наступний постріл у порядку черги, бойова машина – лише за командою командира батареї.

Після з'ясування причин, що викликали затримання наступного пострілу, старший офіцер батареї доповідає командирю батареї, наприклад: «**Третя – осічка**», «**Друга – відкат, більший від граничного**».

У разі ведення методичного вогню після першого пострілу кожна гармату заряджають самостійно з таким роз-

рахунком, щоб гармата (міномет) своєчасно була готова до наступного пострілу.

Під час ведення вогню однією гарматою після кожного пострілу радіотелефоніст доповідає на КСП та пункт управління вогнем дивізіону: **«Постріл»**, а під час пристрілювання з підрозділами звукової розвідки та стрільби на руйнування – номер батареї (взводу) та номер гармати, що веде вогонь, наприклад: **«Перша, постріл»**, **«Друга, постріл»** тощо. У решті випадків радіотелефоністи доповідають лише про перший постріл гармати в кожній серії методичного вогню батареї (взводу).

За командою: **«Батареї (такому-то взводу, такий-то), стільки-то снарядів, швидкий, вогонь»** старший офіцер батареї подає команду: **«Батареї (такому-то взводу, такий-то), стільки-то снарядів, швидкий, зарядити»**, після готовності гармат подає команду: **«Залпом, вогонь»**. Наступні постріли обслуги проводять за командами командирів гармат (мінометів): **«Гармата»**, (**«Міномет»**). Стрільбу здійснюють до витрати зазначеної кількості снарядів або до команди: **«Стій»**.

Серія швидкого вогню батареї, взводу починається залпом за командою старшого офіцера батареї. Наступні постріли виконують за командою командира гармати: **«Гармата»** (**«Міномет»**).

У разі ведення швидкого вогню подальше заряджання виконують негайно після пострілу.

Під час ведення вогню за командою: **«Дальність більше (менше) стільки-то»** обчислювач визначає нову установку (коректуру) прицілу й доповідає старшому офіцерові батареї: **«Приціл такий-то»** або **«Приціл більше (менше) стільки-то»**.

Під час ведення вогню при зміні установок прицілу, рівня та кутотіра командир гармати розраховує кінцеві установки й перевіряє правильність виконання команд навід-

ником. Навідник повторює команди, змінює установки, вимовляє їх уголос, наводить гармату й доповідає: **«Готово»**.

Після витрати призначеної кількості пострілів у серії швидкого вогню командир гармати доповідає старшому офіцерові батареї: **«Така-то, черга»**, а старший офіцер батареї доповідає командирові батареї: **«Черга»**.

Під час обстрілу цілі швидким вогнем на трьох установках прицілу: **«Черга»** не доповідають.

У разі ведення швидкого вогню радіотелефоністи доповідають лише про перший залп: **«Залп»**.

При веденні вогню залпом (залпами) старший офіцер батареї після готовності всіх гармат подає команду: **«Залпом, вогонь»**, командири гармат командують: **«Гармата»**, а навідники виконують постріл.

За командою: **«Стільки-то снарядів, залпом, вогонь (зарядити)»** старший офіцер батареї подає команду: **«Стільки-то снарядів, залпом, зарядити»**. Після прийняття доповіді від командирів гармат про готовність у зазначений час подає команду: **«Залпом, вогонь»**. За цією командою призначені для стрільби гармати здійснюють постріли одночасно.

Під час ведення вогню залпами радіотелефоністи доповідають про кожний залп, наприклад: **«Псел», залп»**.

Якщо при стрільбі з бойових машин реактивної артилерії кількість снарядів не зазначена, то за командою: **«Батарей (такій-то), залпом, вогонь»**, батарея одночасно всіма бойовими машинами (бойовою машиною, зазначеною в команді) здійснює повний залп.

Затримка пострілу в однієї з гармат (бойової машини) із будь-якої причини не повинна впливати на ведення вогню рештою гармат (бойових машин).

Старший офіцер реактивної батареї після одержання від командирів бойових машин доповіді про готовність до

ведення вогню подає команду: **«В укриття»**. За цією командою номери обслуги укриваються в окопах або відходять у безпечну зону. Командири бойових машин, переконавшись, що позаду бойових машин немає людей, упаковки та боеприпасів, сідають до кабін.

Старший офіцер батареї, якщо потрібно, доповідає командирі батареї про готовність до ведення вогню й подає команду: **«Увага»**.

Командири бойових машин уставляють та обертають ключ у положення **«ВВИМКНЕНО»**. Через 10–15 секунд старший офіцер батареї подає команду: **«Залпом, вогонь»**. За цією командою командири бойових машин натискають кнопку та здійснюють залп.

Після закінчення ведення вогню старший офіцер батареї подає команду: **«Стій»**. За цією командою командири бойових машин: опускають рукоятку бойової важільної кнопки; повертають ключ у положення **«ВИМКНЕНО»** та витягують його; вимикають електроживлення; вставляють завідну рукоятку приладу в положення **«0»** та через 1–2 хвилини виходять із кабін; після огляду бойових машин доповідають: **«Така-то, черга»**, а якщо частина снарядів не зійшла з напрямних, доповідають: **«Така-то, черга, не зійшло стільки-то»**; викликають обслуги до машин.

Після доповіді командирів бойових машин старший офіцер батареї доповідає командирі батареї: **«Батарейя, черга, не зійшло стільки-то»**. Продовження ведення вогню без зміни установок та порядку ведення вогню здійснюють за командою: **«Вогонь»**. Під час стрільби з бойових машин, якщо вони не заряджені, попередньо подають команду: **«Зарядити»**.

Вогонь припиняють за командою: **«Стій»**. Усі командири гармат повторюють команду. Номери обслуги відразу припиняють усі дії, після чого діють відповідно до подальших команд.

Якщо після команди: «**Стій**» не надійшла команда на продовження (перенесення, виклик) вогню, а яка-небудь гармата заряджена, то командир цієї гармати доповідає: «**Така-то заряджена**». Старший офіцер батареї доповідає командирю батареї: «**Така-то заряджена**», після цього діють за його вказівкою.

У випадку, коли командир батареї в команді зазначає відхилення розривів (центри групи розривів) від цілі або їх полярні координати, наприклад: «**По розриву: вліво 25, переліт 150**» або «**По розриву: батарейний 13-50, 2050, повітряний плюс 0-02**», старший офіцер батареї з обчислювачем наносять розрив (ЦГР) на ПУВ. Після визначення коректур дальності та напрямку старший офіцер батареї передає їх командирам гармат, наприклад: «**Приціл менше 6, правіше 0-12, ...**» або «**Приціл 264, рівень більше 0-13, лівіше 0-15, ...**».

Після закінчення ведення вогню по будь-якій цілі командири гармат і старший офіцер батареї доповідають, наприклад: «**Шоста по цілі 21-й стрільбу закінчила, витрата – 24**», «**Рось» по цілі 21-й стрільбу закінчила, витрата – 144**».

Під час одержання виписки з таблиці вогню дивізіону або команди: «**Псел, записати, ціль така-то**» старший офіцер батареї з обчислювачем визначають установки для стрільби по планових цілях (ділянках, рубежах), відпрацьовують таблицю розрахованих установок для стрільби батареї (картки вогневого валу, послідовного зосередження вогню (ДОДАТОК В)).

Старший офіцер батареї заповнює бланк запису стрільби, доводить до командира взводу та командирів гармат обчислені установки й наказує записати їх.

Командири гармат записують одержані установки по цілях (ділянках, рубежах) до бланка запису стрільби (табл. 4.5) і бланка запису розрахованих установок гармат

(табл. 4.6). З урахуванням індивідуальних поправок розраховують установки гармат для стрільби на враження.

Старший офіцер батареї перевіряє правильність розрахунку установок.

Для ведення вогню по кожній плановій цілі (ділянці, рубежу) біля гармат підготовляють необхідну кількість боєприпасів.

Після одержання команди (сигналу) на відкриття вогню по плановій цілі (ділянці, рубежу) старший офіцер батареї подає команду, наприклад: **«Ціль 102-а, два снаряди, швидкий, зарядити. Залпом, вогонь»**, або **«Лев» Перший основний. Зарядити. Залпом, вогонь»**.

Вогонь ведуть відповідно до таблиці розрахованих установок (картки послідового зосередження вогню (ДОДАТОК В)). За командою: **«Лев», стій»** старший офіцер батареї подає команду: **«Стій»**, а за командою: **«Тигр», вогонь»** під час ведення вогневого валу подають команду по першому проміжному рубежу: **«Перший проміжний, зарядити»**, після готовності гармат: **«Залпом, вогонь»**. Після закінчення призначеного часу подає команду: **«Стій. Другий проміжний, зарядити. Залпом, вогонь»**. Під час ведення послідовного зосередженого вогню за командою: **«Тигр, вогонь»** подають команду на ведення вогню по другому рубежу, наприклад: **«Ціль 202-а, зарядити. Залпом, вогонь»**.

Якщо після закінчення запланованого часу ведення вогню по основному рубежу вогневого валу (рубежу ПЗВ, об'єкта атаки) команди (сигналу) на виклик вогню по наступному рубежу не було, то старший офіцер батареї веде методичний вогонь установленого темпу до команди: **«Стій»** або до команди на перенесення вогню по наступному рубежу.

Робота старшого офіцера батареї та її особливості під час виконання вогневих завдань із використанням компле-

ксіів автоматизованого управління вогнем наведена у додатку 21 [3].

2.9. Зміна раніше поданих команд

Кожна команда зберігає свою силу (є дійсною), поки не подана команда, що змінює або відміняє її.

За командою про зміну установок під час ведення вогню гармати, крім наступної, змінюють установки в проміжках між пострілами, не порушуючи встановленого темпу вогню; наступна гармата проводить один постріл на попередніх установках, після цього змінює установки.

Для зміни виду снаряда (міни), заряду, підричника, установки ударного підричника, шкали прицілу командують: **«Стій»**, потім призначають інший снаряд (міну), заряд, підричник, нову установку підричника, нову шкалу прицілу.

Для зміни установки прицілу командують нову установку: **«Приціл такий-то»** або величину зміни установки: **«Приціл більше (менше) стільки-то»**.

Для зміни установки рівня командують: **«Рівень такий-то»**, або **«Рівень більше (менше) стільки-то»**.

Для зміни установки кутоміра командують: **«Лівіше (правіше) стільки-то»**.

Для зміни установок прицілу, рівня, кутоміра під час ведення вогню, не зупиняючи його та не змінюючи темпу, дозволено подавати команду в проміжках між пострілами.

Для зміни віяла командують: **«Розділити вогонь від такої-то в стільки-то (з'єднати вогонь до такої-то в стільки-то)»**.

Для зміни порядку ведення вогню командують його новий порядок, наприклад: **«... 2 снаряди, швидкий, вогонь»**.

Для переходу до методичного вогню командують: **«Вісім секунд, постріл, вогонь»**.

У разі переходу від ведення вогню взводом (гарматою)

до ведення вогню батареєю (взводом) командують: **«Батарей (такому-то взводу) стільки-то снарядів, стільки-то секунд постріл (або інший порядок ведення вогню), вогонь»**.

Для зміни темпу ведення вогню без зміни раніше призначеної витрати снарядів на гармату командують новий темп.

Приклад 5. *На посаді старшого офіцера батареї підготувати команду на ведення вогню з іншим темпом, якщо батарея вела вогонь – 4 снаряди на гармату з темпом 20 с, а потрібно перейти до ведення вогню з темпом 10 с.*

Розв'язання:

дії старшого офіцера батареї:

1. Подає команду: «Десять секунд постріл, вогонь».

Для зміни кількості снарядів і темпу вогню командують необхідну кількість снарядів та новий темп.

За необхідності зміни порядку ведення вогню, не чекаючи випуску призначеної кількості снарядів, подають команду: **«Стій»**, призначають новий темп вогню та необхідну кількість снарядів: **«Стільки-то снарядів, стільки-то секунд постріл»**.

Якщо під час ведення вогню батареєю (взводом) необхідно повторити вогонь одним зі взводів або однією з гармат, то подають команду: **«Такому-то взводу (такій-то гарматі), стільки-то снарядів, стільки-то секунд постріл, вогонь»**. За цією командою виконує постріл лише взвод (гармата), зазначений у команді.

Якщо після повторення вогню взводом (гарматою) необхідно знову перейти до ведення вогню батареєю, то після введення коректур взводу (гарматі) подають команду: **«Батарей»**, вводять загальні для батареї коректури, зазначають необхідну кількість снарядів і темп.

Приклад 6. На посаді старшого офіцера батареї підготувати команду на ведення вогню з уведенням коректур, якщо необхідно вести коректури: для всіх гармат батареї – приціл 100, правіше 0-06, для окремих гармат – другій, правіше 0-03, третій лівіше 0-05.

Розв'язання:

дії старшого офіцера батареї:

1. Подає команду: «Другій правіше 0-03, третій лівіше 0-05, батареї приціл 100, правіше 0-06, 4 снаряди, швидкий, вогонь».

Для відміни неправильно поданої команди, що стосується зміни установок дистанційного підричника (трубки), прицілу, рівня або кутоміра, командують: **«Стій, приціл (підричник, рівень, кутомір) відставити»**, після чого подають необхідну команду.

Приклад 7. На посаді старшого офіцера батареї підготувати команду на відміну помилкової команди, якщо помилково була подана команда: «Приціл більше чотири».

Розв'язання:

дії старшого офіцера батареї:

1. Для відміни помилкової команди подає команду: **«Стій, приціл відставити»**.

2. Командує нову установку прицілу: **«Приціл більше два»**.

Для відміни помилкових координат, висоти, фронту та глибини цілі, віяла, порядку ведення вогню, кількості боєприпасів подають команду: **«Стій»**, а потім потрібну команду.

За необхідності одночасної відміни декількох неправильно поданих команд команду: **«Стій»** подають один

раз.

Приклад 8. *На посаді старшого офіцера батареї підготувати команду на відміну помилкових команд, якщо були подані потрібні команди: «Приціл 102, рівень менше 0-06, правіше 0-05».*

Розв'язання:

дії старшого офіцера батареї:

1. Для відміни помилкових команд подає команду: «Стій. Приціл, рівень і кутомір відставити».

2. Подає потрібні команди: «Приціл 100, рівень більше 0-02, лівіше 0-05».

2.10. Перерви у веденні вогню

У разі перерв у веденні вогню гарматам надають основний напрямок стрільби або наводять їх в одну з ділянок загороджувального вогню (планову ціль). Для надання особовому складу відпочинку старший офіцер батареї командує: «**Перерва**». За цією командою замкові, якщо не надходить особливого розпорядження, залишають затвори відкритим для охолодження стволів гармат; для кращої вентиляції з дозволу старшого офіцера батареї надають стволам максимального кута підвищення.

Снарядні та зарядні збирають стріляні гільзи та невикористані пучки пороху.

Біля гармат залишають по одному номеру всіх обслуг і командира (навідника) основної або іншої гармати (за вказівкою старшого офіцера батареї). Решті особового складу дозволено відходити від гармат (залишати бойове відділення) в межах вогневої позиції.

Для укриття обслуги командують: «**В укриття**» або «**У сховище**». За цією командою особовий склад на вогневій позиції укривається в окопах (щілинах), бліндажах.

2.11. Перевірка установок

За командою: **«Перевірити установки»** старший офіцер батареї подає команду: **«Стій. Обслуги (така-то обслуга), за гармати (до машини)»**. За цією командою обслуги шикуються за гарматами (біля машин).

Старший офіцер батареї особисто перевіряє установки, наведення гармати, правильність розрахунку установок та запису команд; результати перевірки доповідає командир батареї. Після закінчення перевірки старший офіцер батареї подає команду: **«Обслуги (така-то обслуга), до гармат (гармати)»** або **«Обслуги (така-то обслуга), по місцях»**.

Помилки в установленні прицільних пристроїв, виявлені на вогневій позиції після поодинокого пострілу або черги, самостійно не виправляють, про них старший офіцер батареї доповідає командир батареї та начальнику штабу дивізіону.

У разі виявлення помилок прицільних пристроїв під час ведення методичного або швидкого вогню навідник негайно виправляє помилкову установку й доповідає про це командир гармати.

2.12. Запис установок після закінчення стрільби

За командою: **«Стій. Записати: ціль така-то (репер такий-то)»** командир гармати записує номер цілі (репера), снаряд, підривник, заряд, останні установки прицільних пристроїв, витрату снарядів і доповідає старшому офіцеру батареї, наприклад: **«Третя по цілі десятій (реперу першому) стрільбу закінчила, витрата 12»**.

У реактивній батареї перед поданням команди: **«Записати: ціль така-то»** старший офіцер батареї віднімає поправки на приземний вітер, наприклад: **«Стій. Батарей приціл менше 4, правіше 0-06. Записати, ціль восьма»**.

Установки по цілі (реперу) записують у бланк запису стрільби всі командири гармат незалежно від того, залучалися гармати до стрільби чи ні.

Після закінчення пристрілювання (створення) репера старший офіцер батареї з обчислювачем після одержання координат репера визначають пристріляні поправки дальності, напрямку та поправки в установку підричника (трубки); будують графік коефіцієнта стрільби; визначають топографічні дані по реперу та доповідають на пункт управління вогнем дивізіону відповідно до статті 156 [3].

Приклад доповіді: «Дніпро», «Десна» о 8.00 створила репер 1-й; ОФ-462; РГМ-2; сумарне відхилення початкової швидкості снарядів мінус 1,5 % V_0 ; відхилення маси снарядів – три плюси; партія 27-87-89; заряд другий, температура зарядів – мінус 2 °С; пристріляні установки: шкала тисячних, приціл 208, рівень 29-96, основний напрямок, правіше 2-40; координати репера: $x = 41\ 045$, $y = 95\ 620$, висота 140 м; топографічні дані: дальність 5 145, основний напрямок, правіше 2-37, перевищення мінус 20 м; пристріляна дальність 5 000; пристріляні поправки: дальності – мінус 145 м; напрямку – плюс 0-03. Я «Десна».

У тому разі, коли репер створено снарядами з дистанційним підривником (трубкою), старший офіцер батареї доповідає середню висоту повітряних розривів (M_p) і пристріляну поправку в установку дистанційного підричника (трубки) $\Delta N_{\text{п}}^R$.

Під час оброблення результатів створення (пристрілювання) репера на командно-спостережному пункті старший офіцер батареї після одержання команди: «**Стій, репер такий-то**» доповідає такі дані: пристріляні установки, вид снаряда, підричника, партію та температуру зарядів, наприклад: «...Репер перший, пристріляні установки: приціл

такий-то, рівень такий-то, підривник (трубка) такий-то; основний напрямок вліво (вправо) стільки-то; партія зарядів така-то, температура зарядів така-то... ».

2.13. Залишення вогневої позиції

Вогневу позицію залишають за командою старшого офіцера батареї (командира батареї, командира вогневого взводу). Для приведення гармат у похідне положення старший офіцер батареї (командир вогневого взводу) подає команду: **«Відбій»**, а для залишення вогневої позиції: **«Залишити вогневу позицію»** та вказує район шикування колони (не ближче ніж 200 м від вогневої позиції), наприклад: **«Батарея, відбій. Залишити вогневу позицію. Район шикування – кут лісу, 300 м ліворуч»**.

У батареї причіпної артилерії старший офіцер батареї (командир вогневого взводу), крім того, подає команду (сигнал) на вихід тягачів з укриття на вогневу позицію: **«Тягачі (машини) до гармат»**. За цією командою командир відділення тяги (старший водій) виводить тягачі (машини) до гармат.

Після приведення гармати в похідне положення та прибуття тягача командир гармати подає команду: **«Завантажити боєприпаси та майно»**. За цією командою обслуга гармати складає до кузова тягача залишок боєприпасів, упаковку зі стріляними гільзами та пучками пороху, приладдя й шанцевий інструмент.

За командою: **«Зчіпляй»**, або **«Завантажити міномет»** (у разі перевезення в кузові) гарматні номери підіймають лафет гармати (стрілу передка), а командир гармати стає так, щоб було видно лафет гармати (стрілу передка) та водія, після цього подає команду (сигнал) водію: **«Тягач назад»**. Механік-водій (водій) подає тягач назад, гарматні номери зчіплюють гармату з тягачем, потім водій вставляє шплінт у крюк буксирного пристрою, приєднує до розніму

тягача гальмівну систему гармати, освітлення габаритних ліхтарів і стоп-сигналів, підіймає руку й доповідає: **«Готовий»**.

За правильність зчеплення гармати з тягачем відповідають командир гармати й механік-водій (водій).

У тому разі, коли немає можливості підвести тягач безпосередньо до гармати, командир гармати подає команду: **«Гармату (міномет) до тягача»**. За цією командою обслуга підкочує гармату до тягача й за командою: **«Зчіпляй»** проводить зчеплення.

Після зчеплення гармати з тягачем командир гармати подає команду: **«На місце»**. Після зайняття обслугою своїх місць подає команду: **«Тягач уперед»**. Водій просуває гармату на 3–5 м уперед. Командир гармати перевіряє готовність до маршу й доповідає старшому офіцеру батареї (командиру вогневого взводу): **«Така-то готова»**. З дозволу старшого офіцера батареї гармати залишають вогневу позицію та на зазначеному місці шикуються в колону.

Машини з боєприпасами вирушають у новий район вогневої позиції зазвичай під керівництвом командира вогневого взводу.

Якщо вогневу позицію залишають в умовах вогневого впливу противника чи застосування ним ЗМУ, старший офіцер батареї подає команду: **«Відбій. Зосередитись у такому-то районі»**. За цією командою командири гармат самостійно виводять гармати в зазначений старшим офіцером батареї район.

Висновки до розділу 2

Отже, підсумовуючи матеріал цього розділу, необхідно зазначити, що в ньому детально розглянуто порядок роботи старшого офіцера батареї, а саме: зміст та порядок підготовки КМУ СОБ; порядок вибору закритої вогневої позиції та підготовки її до зайняття вогневими взводами,

зайняття вогневої позиції вогневими взводами. Висвітлено роботу старшого офіцера батареї на закритій вогневій позиції під час підготовки до ведення вогню, а також роботу після доповіді про готовність до ведення вогню. Значну увагу приділено правилам приймання та виконання команд для підготовки та ведення вогню, розкрито порядок ведення вогню із закритої вогневої позиції. Висвітлено порядок зміни раніше поданих команд і здійснення перерви у веденні вогню та перевірки установки. Наведено порядок записів установок після закінчення стрільби та залишення вогневої позиції.

Приклади подання команд, показаних у розділі, дають можливість зрозуміти сутність бойової роботи старшого офіцера батареї на закритій вогневій позиції.

Якісне засвоєння матеріалу цього розділу є необхідною умовою підготовки висококваліфікованих офіцерів артилерійських підрозділів, що можуть ефективно виконувати вогневі завдання у складних умовах обстановки і в обмежені терміни.

Навчальний тренінг

Основні поняття й терміни

Закрита вогнева позиція, найменший приціл, глибина укриття, основний напрямок стрільби, дирекційний кут поздовжньої осі машини, вибір, підготовка, зайняття й залишення вогневої позиції, паралельне віяло, точка наведення, коліматор, індивідуальні поправки, ведення вогню, перевірка та запис установок.

Питання для повторення та самоконтролю

- 1. Вимоги до закритої вогневої позиції.*
- 2. Зміст заходів щодо підготовки КМУ.*
- 3. Для чого визначають найменші приціли й глибину*

укриття. Особливості визначення найменших прицілів для РСЗВ.

4. Для чого розраховують індивідуальні поправки гармат і яким чином вони враховуються?

5. Які заходи здійснює СОБ під час вибору та підготовки ВП?

6. Заходи, що повинен виконати СОБ під час зайняття закритої вогневої позиції.

7. Які команди подає СОБ на відкриття вогню?

8. Порядок зміни (відміни) раніше поданих команд.

9. Порядок перевірки установок для стрільби.

10. Порядок залишення ВП.

Завдання для самопідготовки

1. Накреслити схему безпосередньої охорони та самооборони вогневих взводів на позиції.

2. Розрахувати найменший приціл, якщо $\beta = 35$ тис., відстань від ВП до гребеня укриття становить 220 м, а $\Delta X_{\text{ТИС}} = 25$ м.

Теми для написання рефератів

1. Перспективи впровадження новітніх зразків електронно-обчислювальної техніки на пунктах управління та вогневих засобах ураження з метою підвищення ефективності виконання вогневих завдань із закритих вогневих позицій.

стрілби з відкритих вогневих позицій.

Бойова робота артилерійської батареї на відкритій вогневій позиції (рубежі розгортання) передбачає:

- вибір, підготовку та зайняття вогневих позицій гармат і розгортання командно-спостережних пунктів;
- організацію та ведення розвідки;
- виконання вогневих завдань;
- залишення вогневої позиції (рубежу розгортання);
- контроль за результатами стрільби.

Відкриту вогневу позицію доцільно вибирати, зважаючи на природні або штучні протитанкові перешкоди на досить твердому ґрунті, на віддалення від місцевих предметів, що різко виділяються.

Батарей (взводу), призначеній для стрільби прямим наведенням, призначають район вогневої позиції, смугу вогню й додаткові сектори обстрілу.

Розміщення гармат на відкритій вогневій позиції (рубежі розгортання) повинне забезпечувати:

- зручність управління підрозділом;
- вогневу взаємодію;
- зосередження вогню всіх або більшості гармат на можливих напрямках атак танків противника;
- ешелонування в глибину;
- маневр та кругову оборону батареї.

Взводи та гармати зазвичай розташовують кутом назад (уперед) або уступом вправо (вліво).

Протитанкова зброя (гранатомети) й кулемети розташовують так, щоб була забезпечена кругова оборона вогневої позиції.

Тягачі й машини з боєприпасами розташовують позаду, праворуч або ліворуч від вогневої позиції своєї гармати в укритому місці на відстані, що забезпечує зв'язок із гарматою та швидко подавання боєприпасів до гармати.

Командир батареї з необхідним особовим складом, за-

собами зв'язку, приладами розвідки розташовує на командно-спостережному пункті, розгорнутому за вогневою позицією батареї (взводу) в такому місці, з якого йому буде зручніше керувати бойовою роботою вогневих взводів.

Старший офіцер батареї знаходиться біля однієї з гармат батареї.

Командир гармати перебуває праворуч (ліворуч) від гармати на відстані, що забезпечує надійне спостереження за результатами стрільби та управління бойовою роботою обслуги.

Під час підготовки до виконання вогневих завдань стрільбою прямим (напівпрямим) наведенням старший офіцер батареї організовує:

- розвідку цілей;
- зв'язок із загальновійськовим командиром, у полосі якого діє батарея, командирами гармат і командиром батареї;

- визначення метеорологічних і балістичних умов стрільби та розрахування поправок на відхилення цих умов від табличних;

- технічну підготовку гармат, боєприпасів і приладів;
- визначення установок для стрільби.

Для урахування відхилень умов стрільби від табличних використовують пристріляні поправки або обчисленні за допомогою ТС. Поправки розраховують на відхилення початкової швидкості снаряда, температури повітря й зарядів від табличних умов і боковий вітер.

В усіх випадках необхідно враховувати індивідуальні поправки гармат на зміщення осі оптичного прицілу (панорами) щодо осі каналу ствола.

3.2. Вибір, підготовка та зайняття вогневої позиції (рубежу розгортання)

Вогневу позицію для стрільби прямим наведенням (рубеж розгортання) зазвичай, вибирають і готують завчасно. Старший офіцер батареї проводить із командирами взводів таку роботу:

- називає умовні найменування місцевих предметів, призначає орієнтири та визначає дальності до них;
- уточнює положення противника, танконебезпечні напрямки;
- доводить завдання, які виконує загальновійськовий підрозділ;
- доводить завдання, які виконує батарея, а також зазначає смугу вогню, бойовий порядок та рубежі відкриття вогню;
- вибирає та вказує рубежі розгортання взводів, їх завдання, смуги вогню, додаткові сектори обстрілу, місця укриття тягачів і машин із боєприпасами, порядок їх зайняття, шляхи виїзду, заходи щодо маскування, інженерного обладнання та самооборони [13];
- вибирає місце свого командно-спостережного пункту;
- дає вказівки щодо організації зв'язку;
- вибирає позиції гранатометів, установлює порядок взаємодії між взводами, гарматами й сусідніми протитанковими засобами;
- доводить сигнали управління, сповіщення та порядок дій за ними;
- складає схему протитанкового вогню батареї (рис. 4.4).

Під час розгортання на підготовленій вогневій позиції (рубежі розгортання) старший офіцер батареї уточнює завдання командирам взводів і наказує зайняти вогневу

позицію. Командири взводів доводять завдання командирам гармат на зайняття вогневої позиції і керують її зайняттям.

Залежно від обстановки та умов місцевості ВП займають погарматно або всіма гарматами одночасно.

На вогневу позицію виїжджають на збільшених швидкостях. За командами командирів гармати займають зазначені місця й готуються до ведення вогню прямим наведенням.

У разі розгортання в бойовий порядок з маршу, коли вибір та підготовку рубежу розгортання (вогневої позиції) завчасно не здійснювали, старший офіцер батареї після прибуття в зазначений район або після одержання завдання (команди) на розгортання в бойовий порядок у ході маршу за наявності часу й залежно від обставин:

- зупиняє колону в укритому місці, оцінює місцевість, позначає місця розгортання вогневих взводів (гармат), смугу вогню взводів (сектори обстрілу), орієнтири, місце командно-спостережного пункту батареї, місце тягачів та машин із боєприпасами;

- викликає командира вогневого взводу (командирів гармат), ставить завдання щодо розгортання в бойовий порядок і підготовку до ведення вогню;

- розгортає командно-спостережний пункт батареї, спостерігає за противником та місцевістю.

Якщо старший офіцер батареї знає, де на місцевості планують рубіж розгортання або визначив це самостійно під час руху, а також у разі раптового нападу танків, коли час для розгортання обмежений, то він може проводити розгортання батареї без попереднього зупинення колони батареї в установленому раніше порядку. До того ж, можуть бути різні варіанти розгортання в бойовий порядок. Відстань між взводами (гарматами) зазначають у метрах.

Смуги вогню взводам (сектори обстрілу гармат),

орієнтири та інші дані, зазвичай, доводить старший офіцер батареї під час розгортання.

Якщо **артилерійська батарея (взвод)** виділена для ураження цілей прямим наведенням **у період артилерійської підготовки атаки, то старший офіцер батареї**, крім перелічених раніше, вживає таких заходів:

- знаходить на місцевості та вказує командирам гармат цілі, які потрібно вразити першими, їх номери та дальності до них, а також складає схему вогню батареї прямим наведенням (рис. 4.5);

- визначає місця найближчих сховищ для гармат до зайняття вогневої позиції;

- зазначає кількість боєприпасів, які необхідно викласти на вогневій позиції, витрату та порядок їх поповнення;

- зазначає час зайняття вогневої позиції, час і порядок виконання вогневих завдань;

- дає вказівки на знищення знову виявлених цілей;

- визначає маршрут подальшого руху або місце збору батареї після виконання вогневих завдань.

Для стрільби прямим наведенням уночі на вогневій позиції вживають таких додаткових заходів:

- готують прилади, світлові орієнтири;

- визначають шляхи виїзду на вогневу позицію;

- для стрільби по танках намічають на танконебезпечних напрямках місця розміщення спостерігачів з освітлювальними засобами;

- установлюють порядок ведення розвідки в разі періодичного освітлення місцевості;

- засвітла приводять гармати в готовність до стрільби вночі;

- установлюють приціл, що відповідає дальності до цілі (для стрільби по танках – постійну установку прицілу), та закріплюють прилад освітлення прицільних пристроїв.

Для стрільби по нерухомих цілях визначають кутоміри

або провішують напрямком стрільби. Вогневу позицію займають завчасно або з настанням темряви. Якщо стрільбу будуть вести без нічного прицілу та без освітлення цілі, то гармату наводять у ціль засвітла, бульбашку бокового рівня виводять до середини, відмічаються за точкою наведення; установки рівня, кутоміра та відбивача записують.

3.3. Правила подання команд

При постановці вогневого завдання цілепоказання проводять від місцевих предметів та орієнтирів. Воно повинне бути чітким, коротким, зрозумілим і забезпечувати швидке знаходження цілі на місцевості, наприклад: **«Лівий край узлісся, гармата під темним кущем; орієнтир третій, правіше 35, вище 8 – кулемет»**. Якщо ціль добре спостерігається або була зазначена раніше й додаткових вказівок не потрібно, командують лише її найменування, наприклад: **«Ціль 11, танк»**. В окремих випадках цілепоказання проводять безпосереднім наведенням приладу (візира), перехрестя панорами в ціль.

Після виконання вогневого завдання зі знищення груп броньованих об'єктів, що атакують (контратакують), старший офіцер батареї (взводу) за командою або самостійно переносить вогонь на іншу групу броньованих об'єктів, про що доповідає старшому командирові.

Переміщення на запасні вогневі позиції здійснюється з дозволу старшого командира.

Під час виконанні вогневого завдання гарматою подають такі команди:

1. **«Ціль така-то... (танк, мотопіхота, БТР тощо)»**.
2. **«Броньованим (кумулятивним, осколковим тощо)»**.
3. **«Підривник такий-то»**.
4. **«Заряд такий-то»** (для гармат, що мають змінний заряд).

5. **«Шкала така-то»** (якщо потрібно).

6. **«Приціл такий-то»**.

7. **«Наводити туди-то», «Правіше (лівіше) стільки-то»**. По об'єктах, що рухаються: **«Упередження півфігури»** або **«Наводити в передній зріз»**.

8. **«Один снаряд»** (або інший порядок).

9. **«Вогонь»**.

У разі стрільби з прицілами панорамного типу, крім того, подають команди (після 6-ї команди):

7. **«Відбивач нуль»**.

8. **«Кутомір 30-00»** (або інша установка, якщо враховують поправку напрямку на рух цілі).

9. **«Рівень 30-00»**.

Для зміни дальності стрільби зміною установки прицілу подають команду: **«Приціл більше (менше) стільки-то»** або **«Приціл такий-то»**.

Для зміни дальності стрільби зміною точки прицілювання подають команду: **«Наводити вище (нижче)»** або **«Відбивач угору (вниз) стільки-то»**.

Для зміни напрямку стрільби подають команду: **«Правіше (лівіше) стільки-то», «Упередження півфігури»** або **«Наводити туди-то»**.

3.4. Правила виконання команд

Під час стрільби по нерухомій цілі навідник після одержання цілевказівки: **«Ціль така-то»** – з'ясовує ціль, установлює одержані з команди установки на прицільних пристроях; визначає точку прицілювання, наводить гармату.

У гармат із незалежною лінією прицілювання навідник, крім того, виставляє на механізмі кутів місця цілі 30-00 (00-00), виводить бульбашку поздовжнього рівня до середини, а замковий (помічник навідника) надає гарматі кута підвищення суміщенням гарматної стрілки зі стрілкою прицілу й доповідає навіднику: **«Готово»**.

Навідник повторює команди щодо установок прицільних пристроїв перед першим пострілом, надалі – лише в разі зміни установок. Після наведення гармати навідник доповідає: **«Готово»**.

Заряджання для кожного пострілу виконують за командами, що вказують тип снаряда та установку підричника або за першою командою, коли на вогневій позиції є снаряди лише одного типу й підричника до них з однією установкою. У подальшому при всіх порядках ведення вогню гармату заряджають снарядами того самого типу безпосередньо після кожного пострілу до знищення цілі або команди: **«Стій»**.

Командир гармати перевіряє правильність наведення для першого пострілу й подає команду: **«Вогонь»**.

У разі стрільби по рухомих цілях перший постріл навідник здійснює за командою командира гармати, наступні – самостійно в міру виконання наведення гармати.

У гармат із поршнеvim затвором постріли виконує заряджальник за командою навідника.

Під час стрільби по нерухомій цілі за точку прицілювання обирають центр цілі або найбільш уразливе місце. Перший постріл виконують на обчислених установках.

Якщо снаряд не влучив у ціль, то оцінюють відхилення розриву від неї за дальністю в метрах і за напрямком у поділах кутоміра, вводять в установки прицільних пристроїв коректури, що дорівнюють одержаним відхиленням, взятим із протилежними знаками, та виконують наступний постріл.

За сприятливих умов (під час стрільби по цілях, розташованих на схилах, обернених у бік гармати, а також у разі значного перевищення вогневої позиції над ціллю) дальність і напрямок коректують відмічанням по вирві, наприклад: **«Відмітитися за вирвою»**. Навідник після з'ясування місця падіння снаряда поновлює наведення піс-

ля пострілу, а потім:

– діючи механізмами прицілювання та бокових поправок, суміщає вершину центральної марки з місцем падіння снаряда й на одержаних установках наводить гармату в попередню точку прицілювання;

– якщо оптичний приціл не має механізмів кутів прицілювання та бокових поправок, то навідник вимірює за сіткою прицілу відхилення вирви від точки прицілювання за напрямком і висотою і змінює точку прицілювання на величину виміряних відхилень у бік, протилежний відхиленню вирви;

– під час роботи на панорамному прицілі – діє барабаном кутоміра та відбивача, наводить перехрестя панорами в центр вирви та на одержаних установках кутоміра і відбивача механізмами наведення гармати наводить її в попередню точку прицілювання.

У разі переходу від прямого наведення до непрямого необхідно завчасно відмітитися за точкою наведення; для цього після наведення гармати в ціль командир гармати зазначає точку наведення, подає команду: **«Відмітитися за такою-то точкою»**. За цією командою навідник, не торкаючись підйомного та поворотного механізмів гармати, обертає барабан рівня й виводить бульбашку до середини, відмічається перехрестям панорами за зазначеною точкою наведення й доповідає: **«Приціл такий-то, рівень такий-то, кутомір такий-то»**. Командир гармати записує ці установки.

У гармат із прицілом, незалежним від гармати та з незалежною лінією прицілювання для визначення кута місця цілі (рівня), навідник знімає відлік кута прицілювання за шкалою тисячних, після чого за допомогою підйомного механізму прицілу виводить бульбашку поздовжнього рівня до середини, суміщає стрілки за допомогою механізму кутів підвищення та знімає другий відлік, що відповідає

куту прицілювання. Різниця між другим і першим відліком дає значення кута місця цілі.

Під час ураження рухомих цілей перед першим пострілом навідник суміщає марку (перехрестя) з ціллю й доповідає: «Є **ціль**», супроводжує її за допомогою кутомірного механізму прицілу (панорами). Командир гармати після доповіді навідника: «Є **ціль**» починає відлік часу й через 3–5 с подає команду: «**Стій**». Навідник припиняє супроводження цілі та знімає (зчитує) відлік зі шкали бокових поправок (кутоміра) панорами й доповідає командирю гармати, наприклад: «**Вправо стільки-то**». Командир гармати розраховує бокове упередження за формулою

$$\Delta\delta = \delta/t_{\text{від}} \cdot t_{\text{пол}}, \quad (3.1)$$

де δ – кутове переміщення цілі (в поділках кутоміра);
 $t_{\text{від}}$ – відлік часу, с;
 $t_{\text{пол}}$ – польотний час снаряда, с.

Приклад 9. На посаді командира взводу розрахувати бокове упередження, якщо за командою: «**Стій**», яку подано через 4 с, навідник доповів: «**Вправо 10**». Польотний час снаряда 1,2 с.

Розв’язання:

1. Командир взводу розраховує бокове упередження, що дорівнює $+0-03$ (10/4 · 1,2).
2. Подає команду: «**Правіше 0-03**».

Навідник вводить поправку на шкалі бокових поправок оптичного прицілу (кутоміра), суміщає горизонтальну лінію з центром цілі, а вертикальну лінію перехрестя виносить трохи вперед за напрямком руху цілі й доповідає: «**Готово**».

За командою: «**Упередження півфігури (наводити в передній зріз)**» навідник, безперервно стежачи за ціллю, виносить точку прицілювання уперед дещо більше, ніж

було зазначено в команді, і суміщає горизонтальну лінію перехрестя прицілу з центром цілі.

Після команди: «**Вогонь**» навідник очікує, поки ціль підійде настільки, щоб вертикальна лінія перехрестя суміщалася з центром цілі (щоб між вертикальною лінією перехрестя та переднім зрізом було необхідне упередження), і проводить перший постріл; усі наступні постріли він проводить без команд (у міру виконання наведення).

За командою: «**Упередження більше (менше) півфігури**» або «**Наводити туди-то**» навідник змінює точку прицілювання за напрямком на упередження, враховуючи наведення під час останнього пострілу.

За командою: «**Приціл більше (менше) стільки-то**» чи «**Приціл такий-то**» навідник змінює установку прицілу на відповідну кількість поділок або встановлює відповідний приціл, а точку прицілювання не змінює.

За командою: «**Правіше (лівіше) стільки-то**» навідник змінює установку на величину одержаного з команди довороту (вводить коректуру) за шкалою бокових поправок та наводить гармату в попередню точку прицілювання; якщо в оптичному прицілі немає механізму бокових поправок, то навідник виносить вершину центральної марки на величину довороту, одержаного з команди.

Приклад роботи командира взводу й командира гармати під час виконання непланових вогневих завдань з ураження атакуючих бронеоб'єктів противника стрільбою прямим наведенням подано в додатку 11 [1].

Висновки до розділу 3

У матеріалах цього розділу розглянуто бойову роботу артилерійських підрозділів щодо вибору, підготовки та зайняття відкритої вогневої позиції (рубежу розгортання), порядку подання та виконання команд.

З метою наочності розуміння та сприйняття організації

бойової роботи на відкритій вогневій позиції наведені схеми протитанкового вогню протитанкової батареї на рубежі розгортання, а також схему вогню батареї, виділеної для стрільби по цілях (об'єктах) противника прямим наведенням.

Успіх у виконанні поставлених завдань із відкритих вогневих позицій залежить від ефективності ведення вогню стрільбою прямим наведенням. Тому кожен командир повинен чітко знати свої обов'язки під час організації та ведення вогню прямим (напівпрямим) наведенням, знати особливості дій підрозділів у різних умовах. Це забезпечить виконання наказу МО України про підготовку підрозділів, особливо офіцерського складу, до ведення активних і високоманеврених бойових дій як удень, так і вночі, у складній обстановці, що швидко змінюється.

Навчальний тренінг

Основні поняття й терміни

Відкрита вогнева позиція, пряме (напівпряме) наведення, смуга вогню, рубіж розгортання, планові (непланові) вогневі завдання, рухомі й нерухомі цілі, команди на стрільбу, коректування стрільби.

Питання для повторення та самоконтролю

- 1. Вимоги до відкритої вогневої позиції.*
- 2. Які заходи щодо підготовки проводять до виконання вогневих завдань стрільбою прямим (напівпрямим) наведенням?*
- 3. Який порядок розміщення гармат на відкритій вогневій позиції?*
- 4. Порядок роботи старшого офіцера батареї на рубежі розгортання.*
- 5. Які документи ведуть посадові особи на відкритій*

вогневій позиції?

6. Порядок цілепоказання та подання команд під час виконання вогневого завдання.

7. Порядок коректування вогню.

8. Особливості стрільби прямим наведенням уночі.

Завдання для самопідготовки

1. Розрахувати бокове упередження під час стрільби гарматою по об'єкту, якщо з моменту «Є ціль» до команди «Стій» минуло 5 с, при цьому кутове переміщення ОБ'ЄКТА становить 12 поділок кутоміра, а польотний час снаряда дорівнює 1,2 с.

2. Накреслити схему протитанкового вогню проти-танкової батареї на рубежі розгортання.

3. Накреслити схему вогню батареї, виділеної для стрільби по цілях (об'єктах) противника прямим наведенням.

Теми для написання рефератів

1. Способи підвищення ефективності виконання вогневих завдань прямим (напівпрямим) наведенням.

2. Стан та перспективи розвитку ракетно-артилерійського озброєння, що застосовують для знищення броньованих об'єктів противника.

Розділ 4

ДОКУМЕНТИ, ЯКІ ВЕДУТЬ НА ВОГНЕВІЙ ПОЗИЦІЇ

4.1. Документи, які веде старший офіцер батареї

На вогневій позиції зазвичай, оформляють і ведуть такі документи: робочу карту (рис. 4.1); картку топогеодезичної прив'язки (рис. 4.2); схему безпосередньої охорони та самооборони вогневих взводів на позиції (рис. 4.3); запис стрільби старшого офіцера батареї (табл. 4.1); таблицю розрахованих установок для стрільби батареєю (табл. 4.2); таблицю наявності й витрат боєприпасів на вогневій позиції (табл. 4.3); картку вогневого валу або послідовного зосередження вогню батареї, якщо застосовують ці види вогню (ДОДАТОК В); схему протитанкового вогню (в протитанкових підрозділах на кожному підготовленому рубежі розгортання) (рис. 4.4); схему вогню батареї прямим наведенням (для артилерії, виділеної для стрільби прямим наведенням) (рис. 4.5); таблицю індивідуальних поправок гармати (табл. 4.4); запис стрільби командира гармати (табл. 4.5); картку вогню гармати (рис. 4.6); запис розрахованих установок для стрільби гармати (табл. 4.6); навігаційний журнал (табл. 4.8); журнал радіотелефоніста (табл. 4.7).

Усі документи повинні відпрацьовуватися точно, своєчасно та в повному обсязі з використанням умовних тактичних знаків, позначень і скорочень.

За якість, повноту та своєчасність розроблення всіх документів, що ведуть на вогневій позиції, відповідає персонально старший офіцер батареї. Такі документи, робоча карта, картка топогеодезичної прив'язки, запис стрільби старшого офіцера батареї, схема безпосередньої охорони

та самооборони вогневих взводів на позиції, схема вогню батареї прямим наведенням, схема протитанкового вогню (в протитанкових підрозділах на кожному підготовленому рубежі розгортання) зазвичай розробляє та веде *особисто старший офіцер батареї*. Інші документи за його вказівкою ведуть призначені посадові особи.

Топографічна карта, на якій графічно за допомогою умовних тактичних знаків і скорочених позначень відображають тактичну обстановку та її зміни під час бою, називається робочою картою старшого офіцера батареї, який її веде.

Робоча карта (рис.4.1) є одним з основних бойових документів, за допомогою якого старший офіцер батареї організовує та здійснює управління вогневими взводами в бою.

Робоча карта призначена для вирішення багатьох і різноманітних завдань. Насамперед за допомогою робочої карти старший офіцер батареї може:

- з'ясувати одержане бойове завдання;
- вивчити та оцінити обстановку;
- ухвалити рішення;
- поставити бойові завдання підлеглим підрозділам;
- віддати вказівки щодо взаємодії, бойового, тилового й технічного забезпечення;
- скласти донесення та доповіді про обстановку старшому командирі;
- інформувати сусідів;
- пересуватися з підрозділом на місцевості, на якій важко орієнтуватися;
- вирішувати завдання щодо вогневого ураження противника.

Робоча карта повинна відповідати певним вимогам, найважливішими з яких є наочність, повнота й точність нанесення тактичної обстановки.

Старший офіцер батареї зазвичай використовує топографічні карти масштабу 1:50 000 і 1:100 000. Вони призначені для детального вивчення місцевості та оцінювання її тактичних властивостей під час підготовки бойових дій, орієнтування на ній, управління вогневими взводами в бою, визначення координат вогневих позицій, цілей і підготовки даних для стрільби артилерії, а також під час ведення бойових дій у населених пунктах.

На робочу карту старшого офіцера батареї (командира вогневого взводу) наносять:

- передній край противника й положення своїх передових підрозділів;
- вогневі завдання, що виконує батарея;
- основний напрямок стрільби, командно-спостережні (командні) пункти дивізіону, батареї та загальновійськового підрозділу до якого, батарея додана або дії якого підтримує;
- позицію (пункт, пост) призначеного для обслуговування стрільби підрозділу артилерійської розвідки;
- вогневу позицію батареї, пункт управління вогнем дивізіону;
- заплановані райони вогневих позицій у ході бою, а також порядок переміщення та маневру;
- необхідні дані про розташування підрозділів технічного й тилового забезпечення, радіаційну та хімічну обстановку.

Для протитанкових артилерійських підрозділів (ПТРК), крім того, наносять положення, рубежі розгортання та смуги вогню протитанкових засобів.

На робочу карту також наносять умовні найменування місцевих предметів та орієнтири, метеорологічні дані, позивні вузлів зв'язку, станцій і посадових осіб, сигнали управління та сповіщення, дані про наявність і витрату боєприпасів (ракет).

Координатну сітку карти кодують відповідним способом.

РОБОЧА КАРТА	20 мм
старшого офіцера <i>__батареї</i>	14 мм
Почата:	Закінчена: 10 мм
Старший офіцер батареї	10 мм
(в/звання прізвище)	10 мм

Рисунок 4.1 (а) – Порядок написів на робочій карті



Рисунок 4.1 (б) – Робоча карта, (варіант)

Картку топогеодезичної прив'язки (рис. 4.2) розробляють у разі завчасної підготовки вогневої позиції зазвичай на аркуші паперу А4 (А5).

Після встановлення гармат на свої місця, надання основного напрямку основній гарматі й побудови паралельного віяла старший офіцер батареї спочатку визначає координати ВП прийомами окомірного знімання з карти й наносить її на робочу карту. У подальшому координати ВП уточнюють обслуги машини старшого офіцера батареї або група самоприв'язки.

Під час доведення завдання щодо топогеодезичної прив'язки старший офіцер батареї зазначає: точку стояння основної гармати й бусолі (візира машини) та порядок закріплення цих точок на місцевості; дирекційний кут основного напрямку стрільби; спосіб визначення координат ВП і дирекційних кутів орієнтирних напрямків; початкові контурні точки; спосіб контролю виконаної роботи; час початку та закінчення робіт щодо прив'язки ВП і складання картки топогеодезичної прив'язки ВП.

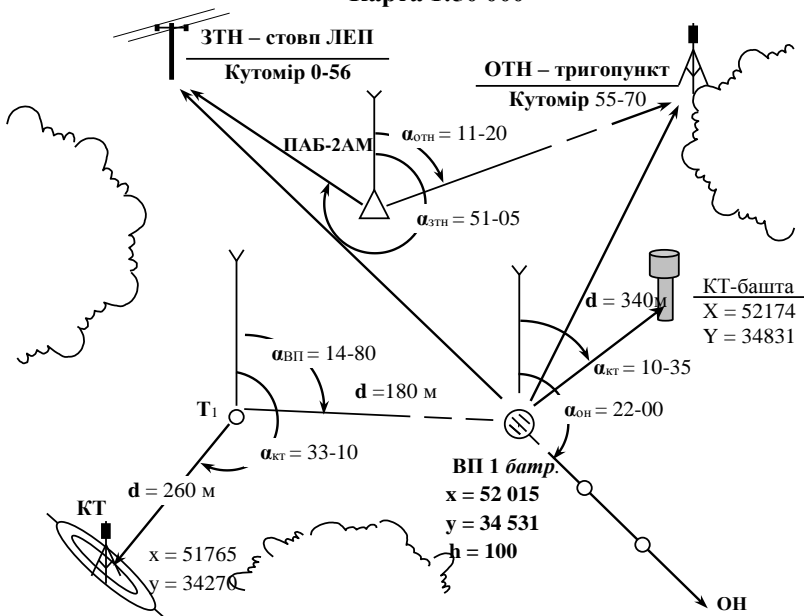
Якщо топогеодезичну прив'язку ВП здійснює топогеодезичний підрозділ, то командирові цього підрозділу старший офіцер батареї зазначає: точку стояння основної гармати, бусолі (візира машини) та порядок закріплення цих точок на місцевості; точки наведення та орієнтирні напрямки; місце й час одержання результатів топогеодезичної прив'язки.

Після прибуття на ВП топогеодезичного підрозділу для проведення контролю топогеодезичної прив'язки старший офіцер батареї показує командирі підрозділу точку стояння основної гармати батареї та повідомляє дирекційний кут напрямку, наданого основній гарматі.

Після роботи, проведеної топогеодезичним підрозділом, старший офіцер батареї отримує від нього картку контролю топогеодезичної прив'язки, за даними контролю ро-

бити виправлення в орієнтування гармат, приладів та доповідає командирові батареї, а також у штаб дивізіону координати ВП.

**Картка
топогеодезичної прив'язки ВП 1-ї батареї
Карта 1:50 000**



Координати ВП визначали за картою 1:50 000 від КТ: тригопункт (5134) бусольним ходом у два боки.

Контроль визначення координат здійснено за картою за допомогою приладів полярним способом від КТ – башта (5234).

Дирекційні кути орієнтирних напрямків визначалися з використанням магнітної стрілки ПАБ-2А (№ 3455); $\Delta Am = -0-25$.

Контроль визначення дирекційних кутів орієнтирних напрямків здійснено за допомогою ПАБ-2А з використанням таблиці розрахованих кутів Сонця.

Старший офіцер батареї _____ (дата)
(військове звання, підпис)

**Рисунок 4.2 – Картка топогеодезичної прив'язки ВП,
(варіант)**

Координати ВП старший офіцер батареї доповідає командирові батареї (в штаб дивізіону) негайно після їх визначення з подальшим нарощуванням їх точності під час підготовки вогневих взводів до ведення вогню.

Схему безпосередньої охорони та самооборони вогневих взводів на позиції (рис. 4.3) розробляють зазвичай на аркуші паперу А4 (А5).

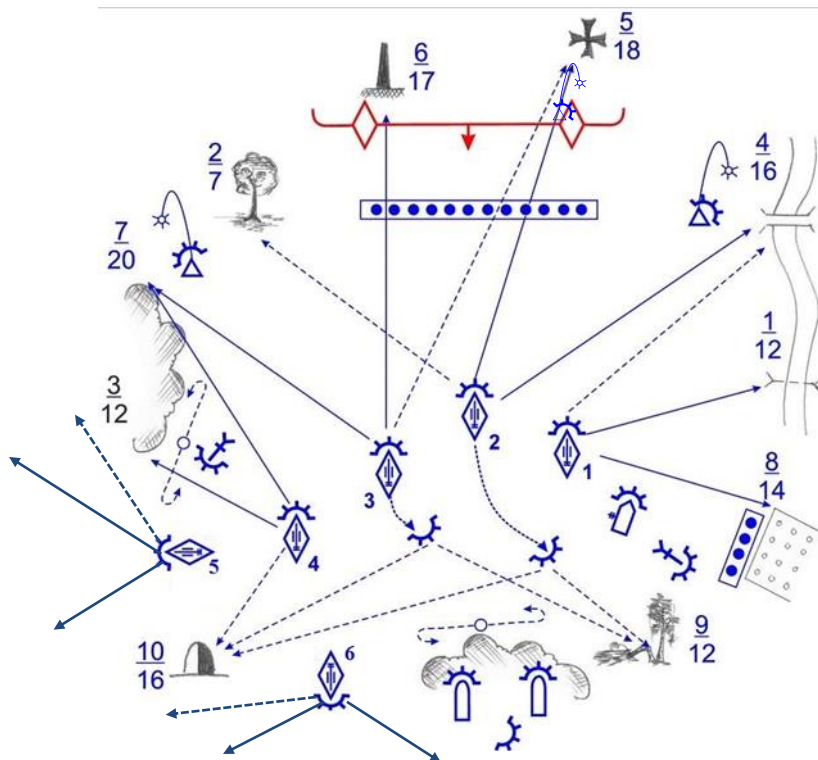
Безпосередню охорону та самооборону організовує старший офіцер батареї негайно після зайняття ВП із метою виключення можливості проникнення диверсійно-розвідувальних груп у район ВП і відбиття нападу противника. Для організації безпосередньої охорони та самооборони вогневих взводів залучають увесь особовий склад вогневих взводів, штатні артилерійські системи, особисту зброю, кулемети, ручні гранатомети, протитанкові міни та протипіхотні гранати.

Із метою запобігання проникненню диверсійно-розвідувальних груп у район ВП і своєчасного відбиття нападу наземного противника старший офіцер батареї (командир вогневого взводу) доводить завдання особовому складу вогневих взводів. Варіант розпорядження старшого офіцера батареї щодо організації безпосередньої охорони та самооборони вогневих взводів на позиції наведено в ДОДАТКУ Г.

Схему протитанкового вогню протитанкової батареї на рубежі розгортання (рис. 4.4) розробляють у разі завчасної підготовки рубежу розгортання зазвичай на аркуші паперу А4 (А5).

Схему протитанкового вогню протитанкової батареї на рубежі розгортання розробляє командир батареї або за його вказівкою – старший офіцер батареї.

Схема безпосередньої охорони та самооборони вогневих взводів на позиції



Умовні позначення:

■
6 / ▲
17 – номер орієнтира, – спостережний пост;
▲
17 – дальність до орієнтира (в сотнях метрів);

D_{пр} – дальність прямого пострілу; ↔ – основний сектор обстрілу;

⚙ – позиція гранатометника; ↔ – додатковий сектор обстрілу;

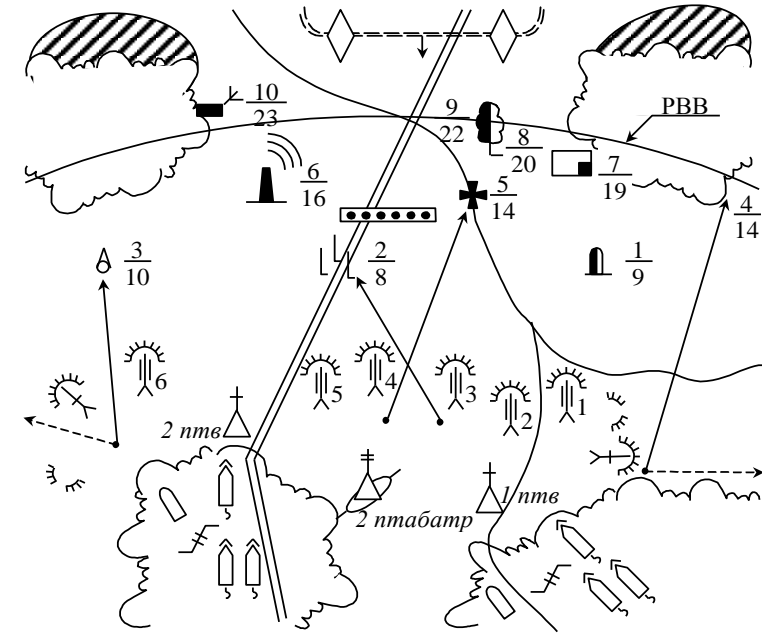
—○— – окоп охорони; ↔ – парний патруль.

Старший офіцер батареї _____ (дата)

(військове звання, підпис)

Рисунок 4.3 – Схема безпосередньої охорони та самооборони, (варіант)

Схема протитанкового вогню 2 птабтр на рубежі розгортання



Сигнали:

- | | |
|------------------|---------------------------------|
| відкрити вогонь | – «Грім», серія червоних ракет; |
| зайняти ВП | – «Ураган»; |
| припинити вогонь | – «Стій», серія зелених ракет; |
| змінити ВП | – «Перекаг». |

Умовні позначення:

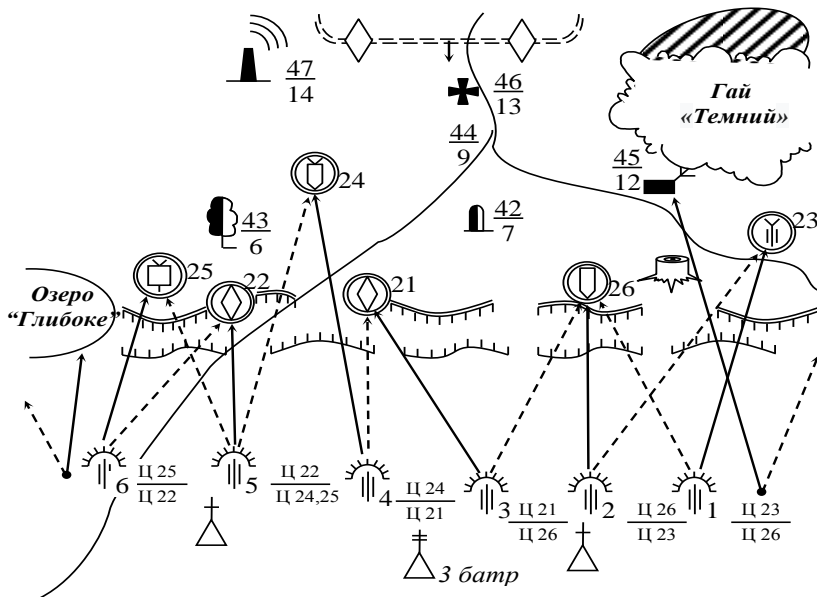
- | | | |
|--------------------------|----|--|
| – РВВ | 8 | – номер орієнтира; |
| – рубіж відкриття вогню; | 20 | – дальність до орієнтира
(в сотнях метрів). |
| – поле невидимості; | | |

Командир батареї _____ (дата)
(військове звання, підпис)

Рисунок 4.4 – Схема протитанкового вогню
протитанкової батареї, (варіант)

Схему вогню батареї прямим наведенням (рис.4.5) розробляють зазвичай на аркуші паперу А4 (А5). Її розробляє командир батареї або за його вказівкою – старший офіцер батареї.

Схема вогню 3 батр прямим наведенням



Сигнали:

- відкрити вогонь – «Грім», серія червоних ракет;
- зайняти ВП – «Ураган»;
- припинити вогонь – «Стій», серія зелених ракет;
- освітити рубіж – «Промінь».

Умовні позначення:

Ц 23 – основна ціль гармати;
 Ц 26 – запасна ціль гармати;

$\frac{44}{9}$ – номер орієнтира;
 9 – дальність до орієнтира
 (у сотнях метрів).

Командир батареї _____ (дата)

(військове звання, підпис)

Рисунок 4.5 – Схема вогню батареї
 прямим наведенням, (варіант)

Варіант запису стрільби старшого офіцера батареї показано в таблиці 4.1.

Таблиця 4.1 – Запис стрільби старшого офіцера 1 батареї, (дата). (Варіант)

$\alpha_{он} = 28-00$	$\alpha_{оп1} = 7-24$	ВП	КСП батр	$x = 42\ 140$	$y = 28\ 560, h = 100$
$\alpha_{оци} = 25-11$	$\alpha_{оп2} = 55-83$	$x = 46\ 450$	КСП адн	$x = 42\ 320$	$y = 28\ 420, h = 110$
$\beta_{виз он} = 2-89$	$T_3 = +2^\circ$	$y = 28\ 360$	СП аг	$x = 42\ 410$	$y = 28\ 890, h = 120$
$\Delta V_{03} = -1,5\ %$	$\Phi_6 = 150\ м$	$h = 95\ м$			

Таблиця 4.1.1 – Вхідні дані

Дані запису	Гармата					
	6-га	5-га	4-га	3-тя	2-га	1-ша
Відмітка візира (бусолі) на панораму гармати, спрямованої в основний напрямок	53-22	49-85	47-05	46-10	45-27	44-65
	53-24	49-87	47-05	46-11	45-27	44-63
Кутоміри: по основній ТН	32-16	32-34	32-57	32-77	32-98	33-15
по запасній ТН	55-00	55-00	55-00	55-00	55-00	55-00
по 1-й нічній ТН	55-00	55-00	55-00	55-00	55-00	55-00
по 2-й нічній ТН	13-00	13-12	13-24	13-31	13-42	13-55
Різниця кутомірів для переходу до ЗТН	22-84	22-66	22-43	22-23	22-02	21-85
Різниця кутомірів для переходу до 1-ї НТН	22-84	22-66	22-43	22-23	22-02	21-85
Різниця кутомірів для переходу до 2-ї НТН	40-84	40-78	40-67	40-54	40-44	40-40
Різниця основних кутомірів гармат щодо основної	-0-61	-0-43	-0-20	0	+0-21	+0-38
Кутомір гармати по основній	13-37	13-48	13-64	0	41-17	42-33
Дальність до основної, м	95	70	35	0	30	65
Уступи щодо основної, м	+ 20	+ 15	+ 10	-	- 15	- 20
Інтервали щодо основної, м	90	70	35	-	25	60
Перевищення щодо основної, м	- 4	- 2	- 1	-	+ 2	+ 2
Інтервали між гарматами, м		20	35	35	25	35

Таблиця 4.1.2 – Найменші приціли

Напрямок	Заряд	Найменший приціл	Додати	Гармата, кут укриття					
				6-та	5-та	4-та	3-тя	2-га	1-ша
Праворуч	Повний	77	9	55	56	60	63	62	68
	Третій	83	15						
	Шостий	96	28						
Прямо	Повний	90	6	76	76	80	84	82	81
	Третій	93	9						
	Шостий	101	17						
Ліворуч	Повний	114	12	102	98	94	96	90	84
	Третій	121	19						
	Шостий	136	34						

Таблиця 4.1.3 – Запис стрільби старшого офіцера батареї по цілі 21

Команда	Приціл підрильник	Рівень	Доворот від ОН	Кутомір						Ви- трата сн.
				-0-61	-0-43	-0-20	0	+0-21	+0-38	
				6-та	5-та	4-та	3-тя	2-га	1-ша	
				32-16	32-24	32-57	32-77	32-98	33-15	
1	2	3	4	5	6	7	8	9	10	11
<i>«Псел». Стій. Вогневий наліт 10 хв. Навести. Ціль 21-а, піхота укрита. Дивізійний 26-44, 2150, висота 150. Внакладку. 300 на 200. Установок дві. Заряд перший. По 4 снаряди, 2 снаряди, швидкий, решта 3 с, постріл</i>										
1. Стріляти батареї. Ціль 21-а, піхота укрита. Осколково-фугасним, підрильник осколковий і фугасний. Заряд перший. Шкала тисячних. Розділити вогонь від третьої у 0-11, 2 снаряди, швидкий, навести	125	30-12	ОН +0-52	+0-52 -0-33	+0-52 -0-22	+0-52 -0-11	+0-52 33-29	+0-52 +0-11	+0-52 +0-22 -0-14 33-75	
<i>«Псел», зарядити</i>										
2. Батареї, зарядити										
<i>«Псел» вогонь</i>										
3. Батарея, залпом, вогонь										12
<i>«Псел», правіше 0-04</i>										
4. 2 снаряди, 3 с, постріл, вогонь							<u>+0-04</u> 33-33		<u>+0-04</u> 33-79	12

Продовження таблиці 4.1.3

1	2	3	4	5	6	7	8	9	10	11
5. Батареї, 4 снаряди, вогонь	127									24
6. Батареї, вогонь	123									24
7. Батареї, вогонь	125		+ 0-05	+ 0-05	+ 0-05	+ 0-05	<u>+ 0-05</u> 33-38	+ 0-05	<u>+ 0-05</u> 33-84	24
8. Батареї, вогонь	127									24
9. Батареї, вогонь	123									24
10. Стій. Записати. Ціль 21-а, піхота укрита, ОФ, підр. оск. і фугасний, заряд 1-й, шкала тисячних	125 127 123	30-12	ОН + 0-56 + 0-61				33-33 33-38		33-79 33-84	144 144

117

- Примітки: 1. Інтервали між гарматами неоднакові (див. початок табл.4.1).
 2. Командири гармат для здійснення контролю наведення за командою старшого офіцера батареї доповідають індивідуальні поправки для стрільби по цілі.
 3. У колі зазначена витрата на ціль, у прямокутнику – витрата з урахуванням попередніх стрільб

Таблиця 4.1.4 – Запис стрільби старшого офіцера батареї по цілях 85 та А-55

1	2	3	4	5	6	7	8	9	10	11
<i>«Псел». Стій. Ціль 85-та, установка ПТРК. Батарейний 47-48, 2250, +0-08. Пристрілька з далекоміром. 3-й, 1 снаряд. Зарядити</i>										
1. Стріляти батареї, ціль 85-та, установка ПТРК, ОФ, підривник осколковий, заряд 2-й. Шкала тисячних, 3-й, 1 снаряд зарядити. $K_v = 0,7$; $K_k = 0-02$	125	30-05	ОН – 0-40	– 0-40	– 0-40	– 0-40	$\frac{-0-40}{32-37}$	– 0-40	$\frac{-0-40}{32-75}$	
<i>«Псел». Вогонь</i>										
2. Вогонь										1
<i>«Псел». Приціл менше 3, лівіше 0-10. Віяло скупчене. 2 снаряди, швидкий. Зарядити</i>										
3. Батарей з'єднати вогонь до 3-ї у 0-09. 2 снаряди, швидкий. Зарядити	122		– 0-10	– 0-10 + 0-27	– 0-10 + 0-18	– 0-10 + 0-09	$\frac{-0-10}{32-27}$	– 0-10 0-09	$\frac{-0-10}{32-47}$	
<i>«Псел». Вогонь</i>										
4. Батарея. Залпом. Вогонь										12
<i>«Псел». Стій. Записати. Ціль 85-та, установка ПТРК</i>										
5. Стій. Записати. Ціль 85-та, установка ПТРК, ОФ, підр.оск., зар. 2-й, шк. тис.	122	30-05	ОН – 0-50				32-27		32-47	13 157
<i>«Псел» Стій. Ц. А-55, артилерійська батарея укрита. Дивізійний 28-24, 3100, + 0-06. Внакладку. 200 на 200. Установок дві. По 4 снаряди швидкий. Вогонь</i>										

Продовження таблиці 4.1.4

1	2	3	4	5	6	7	8	9	10	11
1. Стріляти батареї. Ц. А-55, артилерійська батарея укрита. ОФ. Підричник осколковий та фугасний, зар. зменшений, шкала тисячних. Розділити вогонь від 3-ї у 0-01. Установок дві, правіше 0-03. 4 сн., швидкий. Зарядити	132	30-06	ОН	+ 0-12	+ 0-12	+ 0-12	<u>+ 0-12</u> 32-89	+ 0-12	+ 0-12	
	134		+ 0-12	- 0-03	- 0-02	- 0-01		+ 0-01	<u>+ 0-02</u>	
	130								<u>33-29</u>	
2. Залпом. Вогонь										144
3. Стій. Записати. Ц. А-55, артилерійська батарея укрита, ОФ, підр. оск. та фугасний, зар. зменшений, шкала тисячних	132	30-06	ОН				32-89 32-92		33-29 33-32	<div style="border: 1px solid black; border-radius: 50%; width: 30px; height: 30px; display: flex; align-items: center; justify-content: center; margin: 0 auto;">144</div>
	134		+ 0-12							
	130		+ 0-15							
										<div style="border: 1px solid black; width: 30px; height: 20px; display: flex; align-items: center; justify-content: center; margin: 0 auto;">301</div>

Примітки:

1. Інтервали між гарматами однакові й дорівнюють 30 м.
2. У колі зазначено витрату снарядів на ціль, у прямокутнику – витрата з урахуванням попередніх стрільб.
3. Під час запису команд допускають скорочення: «Стій» – **ст.**; «Осколково-фугасним» – **ОФ**, «Підричник осколковий і фугасний» – **підр. ОіФ**; «Заряд повний» – **зар. П (3, 1, 2 і т.д.)**; «Шкала тисячних» – **шк. тис.**; «Розділити» – **розд.**; «З'єднати» – **з'єд.**; «Зарядити» – **зар.**; «Залпом вогонь» – **залп. вог.**; «Перша, друга, ... , шоста» – **1, 2, ..., 6-а**

Варіант розрахунку установок для стрільби батареї показано в таблиці 4.2

Таблиця 4.2 – Таблиця розрахованих установок для стрільби 2 батареї

Дата: 00.00.00 р. Час: 00.00. КСП адн: $x = 61\ 450$, $y = 92\ 580$, $h = 200$.

КСП батр: $x = 61\ 320$, $y = 29\ 610$, $h = 210$. ВП батр: $x = 55\ 480$,

$y = 29\ 120$, $h = 200$. $\alpha_{OH} = 60-00$.

Розрахункові дані	Характер та номер цілі		
	Піхота, ціль 10-та		
Координати цілі: $X_{ц}(\alpha_{ц})$ $Y_{ц}(D_{к})$ $h_{ц}(M_{ц})$	63 270 29 920 210		
Розміри цілі (Ф, Г), м	100 на 50		
Кількість установок кутоміра			
Стрибок прицілу (підривника)			
Снаряд, підривник, заряд	ОФ-540, В-90, четвертий		
Тривалість ведення вогню			
Витрата снарядів на ціль (на гармату-установку)	2		
Порядок ведення вогню	швидкий		
Розрахунок обчисленої дальності: D_T^u ΔD_B^u D_B^u	7 830 -175 7 655		
Розрахунок поправки на перевищення цілі над ВП: $\Delta h_{ц}$ $\varepsilon_{ц}$ $\Delta \alpha_{\varepsilon}$	10 м +0-01		

Продовження таблиці 4.2

Розрахункові дані	Характер та номер цілі		
	Піхота, ціль 10-та		
Розрахунок установки підричника (трубки): N_T ΔN_B^u (ΔN_{II}^R) ΔN_ε ΔN_B^u – 3 поділки	136		
Інтервал віяла	0-02		
Розрахунок довороту від ОН: ∂_T^u $\Delta \partial_B^u$ ∂_B^u	+0-97 +0-05 +1-02		
Розраховані дані: приціл підричник (трубка) рівень доворот від ОН D_k K_b K_k $\Delta X_{\text{тис}}$ $\Delta N_{\text{тис}}$	397 136 30-01 +1-02 1974 0,3 0-01 12 0,3		
Пристріляні установки: приціл підричник (трубка) рівень доворот від ОН	391 134 30-01 +1-16		

Старший офіцер батареї _____ (дата)
(військове звання, підпис, прізвище)

4.2. Документи, які ведуть інші посадові особи

Одним із головних обов'язків *командира вогневого взводу* є отримання, організація надійної охорони, зберігання та сортування боєприпасів і розподілення їх між гарматами. Тому він зазвичай розробляє та веде таблицю наявності та витрат боєприпасів на вогневій позиції (табл. 4.3) на аркуші паперу А4 (А5).

Командири гармат оформляють і ведуть: таблицю індивідуальних поправок гармати (табл. 4.4); запис стрільби командира гармати (табл. 4.5); картку вогню гармати (рис. 4.6); запис розрахованих установок для стрільби гармати (табл. 4.6).

Обчислювач оформляє та веде таблицю розрахованих установок для стрільби батареєю (табл. 4.2).

Оператор-топогеодезист веде навігаційний журнал (табл. 4.8).

Радіотелефоніст веде журнал радіотелефоніста (табл. 4.7).

Для організованої роботи на вогневій позиції посадовим особам необхідно мати відповідне польове екіпірування. Орієнтовний перелік польового екіпірування наведено в ДОДАТКУ Д.

Таблиця 4.3 – Таблиця наявності та витрати боєприпасів на вогневій позиції 1-ї батареї

Дата, час	Індекс пострілу	Снаряд					Заряд			Підричник			
		Індекс	Знак відхилення маси	Кількість			Партія			Марка	Кількість		
				Надійшло	Витрата	Залишок	Повний	Зменшений	Спеціальний		Надійшло	Витрата	Залишок
1.02. 20.00	ВОФ 5	ОФ-462	Н	120	–	120	5-6-75	–		РГМ-2	100	–	100
	ВБК 3	БК 6	"+"	9	–	9	–	–	3-7-75	В-90 ГПВ-2	20 9	– –	20 9
2.02. 6.00		ОФ-462	"_"	–	40	80	–	–		РГМ-2 В-90	– –	20 20	80

Старший офіцер батареї _____

(військове звання, підпис)

Примітка. Таблицю заповнює старший офіцер батареї (командир вогневого взводу) після кожного одержання боєприпасів і після кожного виконання вогневого завдання

Таблиця 4.4 – Таблиця індивідуальних поправок 1-ї гармати (122-мм гаубиці Д-30), заряд повний

$$\Delta V_{0, гарм} = -1,9 \% ; \Delta V_{0, осн} = -0,4 \% ; \delta V_{0} = -1,5 \% ; \Delta q = \text{«4»}; \beta_{0} = 0-21; D_{0} = 90; K_{ут} = 48-80; \beta_{i} = 3-00$$

Дальність, м	Притіл, тис	Поправки у рівень, тис.												Поправки у кутмір, поділ.кут.										
		На різницю щодо основної	На «невідповідність» кута	Сумарна на різницю та «невідповідність»	На відхилення маси снаряда		На перевищення щодо основної	На уступ щодо основної			Сумарна поправка в рівень			На відхилення лінії прицілювання	На інтервал щодо основної			Сумарна поправка в кутмір						
					Таблична на 1 знак	Δq		Таблична на 10м	$\Delta h=0, D_{0h}$	Таблична на 10м	-5-00	ОН	+5-00		-1-00	ОН	+1-00	На 10 м інтервалу	-5-00	ОН	+5-00	-1-00	ОН	+1-00
1	2	3	4	5	6	7	8	9	10	11	12	13	14	15	16	17	18	19	20	21	22	23	24	25
У рівень												У кутмір												
Від соб	Із ТС	Із ТС	$\Delta R_{ів\% \square} = (3) \Delta V_0$	Із формуляра гармати	(4)+(5)	Із ТС	$\Delta R_{ів\Delta q} = (7) \Delta q$	Із ТС	$\Delta R_{ів\Delta h} = (9) \Delta h$	Із ТС	$\Delta R_{ів \text{ уст.ОН+5-00}} = (11) 0,1 \Delta d \text{ уст.}$	$\Delta R_{ів \text{ уст.ОН}} = (11) 0,1 \Delta d_{\text{уст.}}$	$\Delta R_{ів \text{ уст.ОН+5-00}} = (11) 0,1 \Delta d \text{ уст.}$	((12) (13)) : 5	$\Delta R_{ів \text{ уст.}} = (6) + (8) + (10) + (13)$	((14) - (13)) : 5	Із формуляра гармати	10 : 0,001Дц	$\Delta K_{ут \text{ інт.ОН+5-00}} = (19) 0,1 \Delta Z \text{ інт.}$	$\Delta K_{ут \text{ інт.ОН}} = (19) 0,1 \Delta Z \text{ інт.}$	$\Delta K_{ут \text{ інт.ОН+5-00}} = (19) 0,1 \Delta Z \text{ інт.}$	$\Delta K_{ут \text{ інт.нак-1-00}} = (20)-(21) : 5$	$\Delta K_{ут \text{ уст.ОН}} = (18)+(21)$	$\Delta K_{ут \text{ інт.нак-1-00}} = (22)-(21) : 5$
3000	33	0,0	0,0	0,0	0,0	0,1	-0,4	0,0	0,0	0,0	0,0	0,0	0,0	0,0	-0,4	0,0	0,0	3,3	-30,0	-26,7	-18,3	-0,7	-26,7	1,7
4000	51	1,0	1,5	0,0	1,5	0,1	-0,4	2,4	-6,5	0,2	0,2	-0,7	-1,5	0,2	-6,1	-0,2	0,0	2,5	-22,5	-20,0	-13,8	-0,5	-20,0	1,3
5000	73	1,5	2,3	0,0	2,3	0,1	-0,4	2,0	-5,4	0,3	0,3	-1,1	-2,3	0,3	-4,6	-0,2	0,0	2,0	-18,0	-16,0	-11,0	-0,4	-16,0	1,0
6000	99	2,0	3,0	0,0	3,0	0,1	-0,4	1,6	-4,3	0,3	0,3	-1,1	-2,3	0,3	-2,8	-0,2	0,0	1,7	-15,0	-13,3	-9,2	-0,3	-13,3	0,8
7000	130	2,5	3,8	0,0	3,8	0,0	0,0	1,4	-3,8	0,4	0,4	-1,4	-3,0	0,4	-1,4	-0,3	0,0	1,4	-12,9	-11,4	-7,9	-0,3	-11,4	0,7
8000	167	3,0	4,5	0,0	4,5	-0,1	0,4	1,3	-3,5	0,4	0,4	-1,4	-3,0	0,4	0,0	-0,3	0,0	1,3	-11,3	-10,0	-6,9	-0,3	-10,0	0,6
9000	208	4,0	6,0	-1,0	5,0	-0,3	1,2	1,1	-3,0	0,4	0,4	-1,4	-3,0	0,4	1,8	-0,3	0,0	1,1	-10,0	-8,9	-6,1	-0,2	-8,9	0,6

Продовження таблиці 4.4

Мортирна																								
1	2	3	4	5	6	7	8	9	10	11	12°	13	14°	15°	16	17°	18	19	20°	21°	22°	23°	24	25°
15000	854	24,0	-36,0	-4,0	-40,0	+4,0	-16,0	0,7	+1,7	1,4	-1,4	+4,2	+9,8	-1,1	-50,1	+1,1	-0,03	0,7	-6	-6	-4	0	-0-09	+0,4
14000	952	10,0	-15,0	-4,0	-19,0	+2,1	-8,4	0,3	+0,7	0,8	-0,8	+2,4	+5,6	-0,6	-24,3	+0,7	-0,03	0,7	-6	-6	-4	0	-0-09	+0,4
13000	1018	8,0	-12,0	-4,0	-16,0	+1,5	-6,0	0,2	+0,5	0,6	-0,6	+1,8	+4,2	-0,5	-19,7	+0,5	-0,03	0,8	-7	-6	-4	-0,2	-0-09	+0,4
12000	1069	6,0	-9,0	-4,0	-13,0	+1,3	-5,2	0,2	+0,5	0,5	-0,5	+1,5	+3,5	-0,4	-16,2	+0,4	-0,03	0,8	-7	-6	-4	-0,2	-0-09	+0,4
11000	1114	5,0	-7,5	-4,0	-11,5	+1,1	-4,4	0,1	+0,2	0,5	-0,5	+1,5	+3,5	-0,4	-14,2	+0,4	-0,03	0,9	-8	-7	-5	-0,2	-0-10	+0,4
10000	1155	4,0	-6,0	-4,0	-10,0	+0,9	-3,6	0,1	+0,2	0,4	-0,4	+1,2	+2,8	-0,3	-12,2	+0,3	-0,03	1,0	-9	-8	-5	-0,2	-0-11	+0,6

Примітка. Поправки в рівень та кутомір при доворотах до 5-00 (гр.12, 14, 15, 17, і гр. 20, 22, 23, 25) та поправку на інтервал щодо основної (гр. 21) визначають під час розосередженого або повзводного розташування гармат

Командир 1-ї гармати _____
(військове звання, підпис)

(Дата)

Таблиця 4.5 – Запис стрільби командира 1-ї гармати, (дата)

Інтервал щодо основної л 60 м. Уступ – 20 м

Таблиця 4.5.1 – Вхідні дані

Відмітка візира (бусолі) за панорамною гарматою, на- веденою в основний напря- мок	Основний кутомір				Різниця кутомірів для переходу від основної точки наводки			Найменший приціл, тис.			
	За основною ТН	За запасною ТН	За 1-ю нічною ТН	За 2-ю нічною ТН	До запасної ТН	До 1-ї нічної ТН	До 2-ї нічної ТН	Напрямок	Ліворуч	Прямо	Праворуч
								Кут укриття, тис.			
1-ша 44-61	33-15	5-00	5-00	13-55	31-85	31-85	40-40	Повний	77	90	114
2-га 44-63								Третій	83	93	121
								Шостий	96	101	136

Таблиця 4.5.2 – Запис стрільби командира 1-ї гармати по цілях 21, 85 та А-55

Номер команди	Найменування цілі, снаряд (міна), підричник, порядок ведення вогню, виконавча команда	Цілі підричник	Рівень, команда, установка	Кутомір, команда, установка	Витрата снарядів	Поправки для гармати (міномета) в рівень і кутомір	Для обчислень
1	2	3	4	5	6	7	8
1	Стріляти батареї, ціль 21-а, піхота укрита, ОФ, підричник осколковий та фугасний, заряд 1, шкала тисячних, розділити вогонь від 3-ї у 0-11, 2 снаряди, швидкий, навести	125	30-12 <u>+0-02</u> 30-14	33-15 +0-52 +0-22 <u>-0-14</u> 33-75		+2 тис. -0-14 (Σ поправка в кутомір з урахуванням поправки на інтервал щодо основної)	
2	Зарядити						
3	Залпом, вогонь				хх		
4	2 сн. 3 с постріл. Вогонь			<u>+0-04</u> 33-79	хх		
5	4 сн. Вогонь	127			хххх		
6	Вогонь	123			хххх		
7	Вогонь	125		<u>+0-05</u> 33-84	хххх		
8	Вогонь	127			хххх		
9	Вогонь	123			хххх		
10	Стій. Записати. Ціль 21-а, піхота укрита, ОФ, підр. оск. та фугасний, зар. 1, шкала тисячних	125 127 123	30-14	33-79 33-84	(24) 24		

Продовження таблиці 4.5.2

1	2	3	4	5	6	7	8
1	Стріляти батареї, ціль 85-та, установка ПТРК, ОФ, підр. оск., заряд 2, шкала тисячних	125	30-05 <u>+0-02</u> 30-07	33-15 <u>-0-40</u> 32-75		+2 тис. 0 (сумарна поправка в кутомір з урахуванням поправки на інтервал щодо основної)	
2	Батареї, з'єднати вогонь до 3-ї у 0-09. 2 сн. шв. Зарядити	122		-0-10 <u>-0-18</u> 32-47			
3	Залпом. Вогонь				xx		
4	Стій. Записати, ціль 85-та, установка ПТРК, ОФ, підр. оск., зар. 2, шк. тис.	122	30-07	32-47	<div style="border: 1px solid black; border-radius: 50%; width: 20px; height: 20px; display: flex; align-items: center; justify-content: center; margin: 5px;">2</div> <div style="border: 1px solid black; width: 20px; height: 20px; display: flex; align-items: center; justify-content: center; margin: 5px;">26</div>		

Продовження таблиці 4.5.2

1	2	3	4	5	6	7	8
1	Стріляти батареї. Ц. А-55, артилерійська батарея укрита. ОФ. Підр. оск. та фугасний, заряд змен., шкала тисячних. Розділити вогонь від 3-ї у 0-01. Установок 2, правіше 0-03. 4 сн. шв. Зарядити	132	30-06 <u>+0-02</u> 30-08	33-15 +0-12 <u>+0-02</u> 33-29		<u>+2 тис</u> 0	
2	Залпом. Вогонь				xxxx		
3	Вогонь	134			xxxx		
4	Вогонь	130			xxxx		
5	Вогонь	132		<u>+0-03</u> 33-32	xxxx		
6	Вогонь	134			xxxx		
7	Вогонь	130			xxxx		
8	Стій. Записати. Ц А-55, артилерійська батарея укрита, ОФ, підр. оск. та фугасний, заряд зменш., шкала тисячних	132 134 130	30-08	33-29 33-32	24 50		

Примітка. У колі зазначена витрата снарядів на ціль, у прямокутнику – витрата з урахуванням попередніх стрільб

Таблиця 4.6 – Запис розрахованих установок для стрільби 3-ї гармати

Найменування цілі (рубежу) та її номер	Заряд, снаряд, підричник	Приціл підричник	Рівень	Основний кутомір			Порядок ведення вогню, витрата снарядів на гармату
				За основною ТН	За запасною ТН	За 1-ю нічною ТН	
				33-15	Основний 5-00	5-00	
1	2	3	4	5	6	7	8
Ціль 56-та, піхота укрита	1, ОФ, осколко-вий і фугасний	шк. тис. 240	30-03	35-15	7-00	7-00	4 сн., швидкий 4 сн., 6 секунд постр.
		243					8 сн., 6 секунд постр.
		246					8 сн., 6 секунд постр.
		240		35-19	7-04	7-04	8 сн., 6 секунд постр.
		243					8 сн., 6 секунд постр.
		246					8 сн., 6 секунд постр.
«ЛІВ» пер-ший, основний	4, ОФ, осколковий	шк. тис. 306	30-04	30-65	2-50	2-50	3 сн., швидкий 6 сн., 8 секунд постр.

Продовження таблиці 4.6

1	2	3	4	5	6	7	8
Перший проміжний	4, ОФ, осколковий	310	30-05	30-71	2-56	2-56	3 сн., швидкий 1 сн., 6 секунд постр.
Другий проміжний	4, ОФ, осколковий	314	30-06	30-77	2-62	2-62	3 сн., швидкий 1 сн., 6 секунд постр.
НЗВ «Береза»	2, ОФ, осколковий	170	29-95	34-15	6-00	6-00	Швидкий

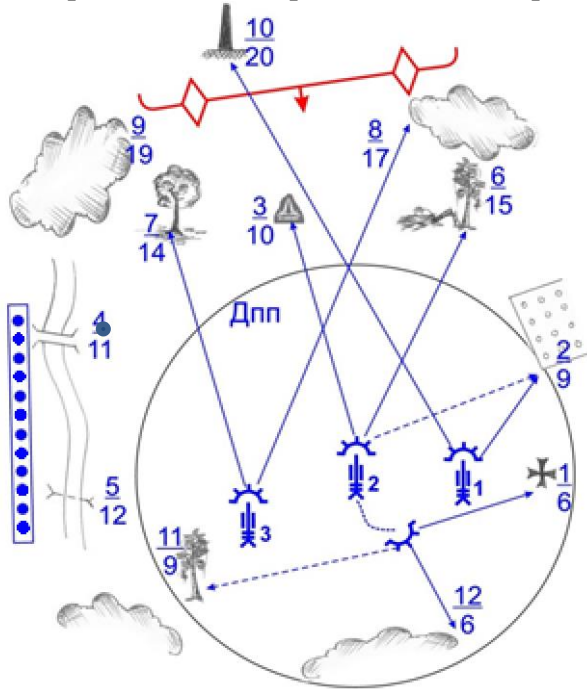
Примітка. Запис розрахованих установок для стрільби гармати виконують командири гармат (навідники) за командою старшого офіцера батареї (командира вогневого взводу): «Записати установки по цілях»

Командир 1-ї гармати _____

(військове звання, підпис)

(Дата)

Картка вогню 2-ї гармати 1-ї птабтпр



Сигнали:

- відкрити вогонь – «Грім», серія червоних ракет;
- зайняти ВП – «Ураган»;
- припинити вогонь – «Стой», серія зелених ракет;
- змінити ВП – «Пережат».

Умовні позначення:

- 9 – номер орієнтира,
- 10 – дальність до орієнтира (у сотнях метрів);
- Д_{пп} – дальність прямого пострілу.
- основний сектор обстрілу;
- додатковий сектор обстрілу;

Командир гармати _____ (дата)
(військове звання, підпис)

Рисунок 4.6 – Картка вогню гармати, (варіант)

Таблиця 4.7 – Журнал радіотелефоніста

Час прийому	Команда	Час передавання
	(час, дата) Прийняв чергування. Засоби зв'язку в справному стані. (в/звання, підпис, прізвище)	
6.00	«Псел», я «Ворскла». Доповісти про готовність	
	«Ворскла», я «Псел». До виконання вогневих завдань готовий	6.02
6.04	«Псел», Ціль 21-а, навести, я «Ворскла»	
	Стріляти батареї, ціль 21-а, піхота укрита, ОФ, підричник осколковий та фугасний, заряд 1, приціл 125, рівень 30-14, ОН + 0-52, 2 снаряди, швидкий, навести	6.06
	Зарядити	6.06
	Залпом вогонь	6.07
	Стій. Записати. Ціль 21-а, піхота укрита, ОФ, підр. оск. та фугасний, зар. 1, шкала тисячних приціли 125, 127. 123, рівень 30-14, кутомір 33-84, витрата 24	6.13
	
6.25	«Псел» Стій! Ц 101 ПіхУ , ОФ, О, заряд 2, Пр 245, Рів 30-02, ОН + 0-42, Віяло 0-03, По 6 сн., 2 шв., решта 20 сек. постр. зарядити. Я «Ворскла»	
	«Ворскла», «Псел» по Ц 101 готовий. Я «Псел»	6.27
6.27	«Псел», я «Ворскла». Залпом вогонь!	
	«Ворскла», я «Псел». Залп	6.27
6.35	«Псел», я «Ворскла». Стій, записати, ціль 101	
	«Ворскла», я «Псел» по Ц 101 стрільбу закінчив, витрата 72. «Я Псел»	6.35
	
6.39	«Псел», я «Ворскла». Перекат 5 430	
	(час, дата) Чергування здав. Засоби зв'язку у справному стані. (в/звання, підпис, прізвище)	
	

Примітка. Під час ведення переговорів по телефонною лінією без вузлів зв'язку дозволяється позивні не використовувати

Таблиця 4.8 – Навігаційний журнал

№ з/п	Найменування точки	Час прибуття	Показник спідометра	α осі	β віз.	α ор.	Координати точки			Шлях, км	Коефіцієнт коректури шляху	Характер місцевості		Примітки
							X	Y	H					
1	Міст через р. Ворскла (Климентове) <i>X, Y, H</i>	21.10	78 115	56-34	4-32	9-46	56 390	39 750	150	3,9	1,0	Асфальтована дорога		
2	Труба заводу (Високе) <i>X, Y, H</i>	22.15	78 189	24-13	5-87	32-59	98 756	67 980	160	5,2	1,5	Грунтова дорога		

Висновки до розділу 4

У цьому розділі розкрито й показано форму та зміст усіх документів, що розробляють і ведуть як на закритій, так і відкритій вогневій позиції.

На вогневій позиції, зазвичай, оформляють і ведуть: робочу карту; картку топогеодезичної прив'язки; схему безпосередньої охорони та самооборони вогневих взводів на позиції; запис стрільби старшого офіцера батареї; таблицю наявності й витрати боєприпасів на вогневій позиції; таблицю розрахованих установок для стрільби батареєю; картку послідовного зосередження вогню батареї; схему вогню батареї прямим наведенням; схему протитанкового вогню (в протитанкових підрозділах на кожному підготовленому рубежі розгортання); таблиці індивідуальних поправок гармат; запис стрільби командирів гармат; картки вогню гармат; записи розрахованих установок для стрільби гармат; бланк розрахунку поправок батареї; навігаційний журнал; журнал радіотелефоніста.

Усі документи, що ведуть на вогневій позиції повинні відповідати вимогам, а саме: наочності, повноті й точності їх розроблення. Від своєчасності їх розроблення та вміння їх використання залежить ефективність бойової роботи в посадових осіб на вогневій позиції.

Навчальний тренінг

Основні терміни та поняття

Робоча карта; картка топогеодезичної прив'язки; схема безпосередньої охорони та самооборони вогневих взводів на позиції; запис стрільби старшого офіцера батареї; таблиця наявності й витрати боєприпасів на вогневій позиції; таблиця розрахованих установок для стрільби батареєю; картка послідовного зосередження вогню батареї; схема вогню батареї прямим наведенням; схема

протитанкового вогню; таблиця індивідуальних поправок гармати; запис стрільби командира гармати; картка вогню гармати.

Питання для повторення та самоконтролю

- 1. Які документи ведуть на вогневій позиції?*
- 2. Документи, що розробляє СОБ.*
- 3. Документи, що розробляє командир гармати.*
- 4. Які дані наносить на робочу карту СОБ?*
- 5. Документи, що розробляє командир вогневого взводу.*

Завдання для самопідготовки

- 1. Накреслити схему безпосередньої охорони та самооборони вогневих взводів на позиції.*
- 2. Накреслити картку топогеодезичної прив'язки вогневої позиції.*

Теми для написання рефератів

- 1. Методика роботи старшого офіцера батареї з підготовки робочої карти до використання на вогневій позиції.*
- 2. Перспективи використання програмних комплексів автоматизованого управління артилерійським вогнем типу «Артос» для розроблення бойових документів, що ведуть на вогневих позиціях*

РОЗДІЛ 5

ТЕХНІЧНА ПІДГОТОВКА ГАРМАТ ТА БОЄПРИПАСІВ

Основними завданнями технічного забезпечення в батареї є технічне обслуговування озброєння та техніки, а також технічна підготовка озброєння та боєприпасів до бойового застосування.

Технічну підготовку гармат, командирських машин, приборів та боєприпасів до стрільби проводять для забезпечення точної та надійної дії в разі підготовки їх до ведення вогню. Вона передбачає загальний огляд гармат, перевірку механізмів противідкотних пристроїв, прицільних пристроїв і визначення індивідуальних поправок гармат (для самохідних гармат, крім того, перевірку роботи механізмів блокування та електричних кіл); загальний огляд командирських машин; перевірку засобів електричного захисту, засобів зв'язку та автоматики; вивіряння та визначення індивідуальних поправок приладів розвідки та визначення установок; огляд боєприпасів, очищення їх від мастила й приведення пострілів в остаточно споряджений стан [9].

Залежно від умов обстановки та наявності часу технічну підготовку можна проводити під час технічного обслуговування або безпосередньо перед бойовим застосуванням (стрільбою).

Більш детально зупинимося на практичних питаннях, пов'язаних із перевіркою прицільних пристроїв і приведенням пострілів в остаточно споряджений стан.

Відстань до віддаленої точки повинна бути не меншою ніж 1 000 м. Щит для перевірки встановлюють на відстані 50 м від гаубиці перпендикулярно до осі каналу ствола.

Для перевірки нульової лінії прицілювання механічного прицілу з панорамою необхідно:

- обертаючи маховики механізмів наведення гаубиці й візуючи через отвір у клині, сумістити перехрестя на зрізі дульного гальма з точкою наведення або з нижнім перехрестям щита;

- обертанням маховичка механізму поздовжнього горизонтування прицілу домогтися засвічування трьох лампочок на щитку вузла узгодження;

- обертанням маховичків кутомірного механізму та механізму відбивача панорами сумістити вершину центрального косинця панорами з точкою наведення або з лівим верхнім перехрестям щита; на шкалах кутомірного механізму повинен бути відлік «30-00», на шкалах механізму відбивача «0-00»; допускається відхилення не більше ніж 0-00,5.

Якщо відхилення в установках кутомірного механізму і відбивача буде більшим, необхідно здійснити дії щодо їх усунення.

Перевірку оптичного прицілу прямого наведення ОП5-38 проводити в такій послідовності:

- не збиваючи наводки гаубиці з точки наведення, обертанням маховичка механізму кутів прицілювання прицілу ОП5-38 і гвинта механізму вивірення за напрямком, сумістити вершину центрального косинця з точкою наведення або із середнім перехрестям щита;

- перевірити суміщення нульових штрихів дистанційних шкал і шкали тисячних із горизонтальною ниткою.

Якщо ця умова не виконана, необхідно здійснити дії щодо суміщення нульових штрихів.

5.1.2. Перевірка прицільних пристроїв 122-мм гаубиці Д-30

Перед перевіркою прицільних пристроїв необхідно підготувати гаубицю та прицільні пристрої до перевірки.

Перевірка прицільних пристроїв перед стрільбою передбачає:

- перевірку контрольного рівня;
- перевірку нульових установок прицілу Д-726-45;
- перевірку нульової лінії прицілювання прицілу Д-726-45;
- перевірку оптичного прицілу прямого наведення ОП4М-45.

Перевірку нульової лінії прицілювання механічного прицілу Д-726-45 проводити після перевірки нульових установок механічного прицілу Д-726-45 за віддаленою точкою на місцевості (не ближче ніж 1 000 м) або за допомогою щита для перевірки в такій послідовності:

- установити панораму в кошик прицілу та закріпити її затискним гвинтом;
- візуючи через отвір для виходу бойка ударника і центр перехрестя з ниток на дульному зрізі, навести ствол гаубиці на віддалену точку;
- установити приціл вертикально за поперечним рівнем;
- обертаючи маховички кутоміра та відбивача панорами, сумістити перехрестя панорами або вершину центральної марки з точкою, в яку наведений перехрестям на дульному зрізі ствол гаубиці.

У результаті на шкалах кутоміра панорами повинна бути установка «30-00», а на шкалах відбивача – «0-00».

За умови відхилення в установках кутоміра та відбивача більше половини тисячної необхідно послабити викруткою затискні гайки маховичків кутоміра та відбивача па-

норами й повернути кільця з поділками так, щоб їх нульові поділки стали напроти ліній покажчиків. Після цього загвинтити затискні гайки.

Якщо на шкалі грубого відліку кутоміра установка не відповідає «30», необхідно викруткою послабити гвинти шкали грубого відліку; повернути кільце шкали до суміщення поділки «30» із лінією покажчика; затягнути гвинти.

Під час перевірки кутомірних шкал панорами також необхідно перевірити візирний пристрій головки панорами (механічний візир). Якщо обраної точки наведення не буде видно між дротами візирної коробки, то, обертаючи гвинти, якими закріплений дріт, перемістити його так, щоб точку наведення було видно між дротами.

За відсутності зручної віддаленої точки, а також за умов поганої видимості нульову лінію прицілювання можна перевіряти за щитом.

Щит є фанерним (пластиковим, металевим) листом із нанесеними на ньому перехрестями (рис. 5.2), що визначають напрямок оптичної осі панорами (ліве перехрестя) та осі каналу ствола гаубиці (праве перехрестя).

Щит під час перевірки нульової лінії прицілювання встановлюють на відстані 50 м від гаубиці перпендикулярно до лінії візування (осі каналу ствола гаубиці) та без поперечного нахилу.

Перевірку нульової лінії прицілювання за щитом здійснюють аналогічно, як і за віддаленою точкою, але в цьому разі ствол гаубиці наводять у праве перехрестя, а панорама – у ліве.

Під час перевірки за щитом гаубиця повинна бути встановлена без нахилу осі цапф.

Перевірку нульової лінії прицілювання оптичного прицілу ОП4М-45 необхідно проводити в такій послідовності:

- установити приціл ОП4М-45 в отвір кронштейна

люльки до упору, а потім закріпити на кронштейні за допомогою барабанчиків;

– візуючи через отвір у клині затвора та центр перехрестя на дульному зрізі, навести ствол гаубиці у віддалену точку;

– спостерігаючи в окуляр та обертаючи маховички механізмів кутів прицілювання та бокових упереджень, сумістити вершину прицільного знака (центральної марки) з обраною точкою наведення.

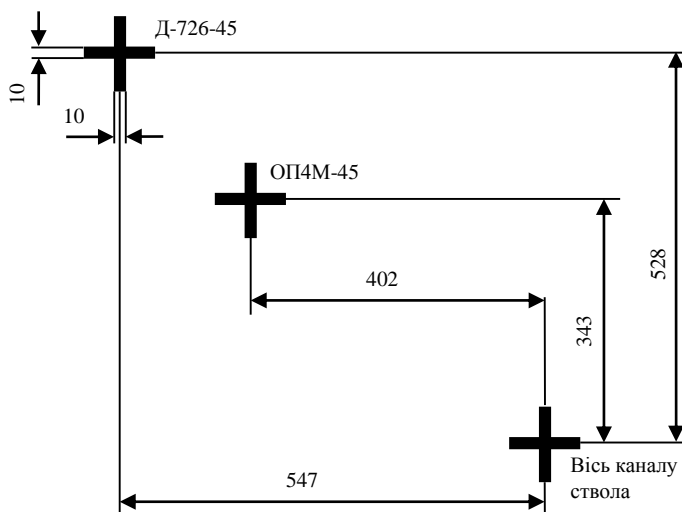


Рисунок 5.2 – Щит для перевірки прицільних пристроїв 122-мм Д-30:

+Д-726-45 – точка наведення панорами; +ОП4М-45 – точка наведення оптичного прицілу; + – точка наведення ствола гармати

Якщо при цьому горизонтальна нитка не суміститься з нульовими поділками дистанційних шкал, а вертикальна нитка – із нульовими поділками шкал бічних упереджень і бокової складової швидкості цілі, необхідно провести таке

регулювання:

- вигвинтити на два оберти гвинти й відкрити кришки механізмів перевірки за напрямком і висотою;
- обертаючи ключем гайки механізмів перевірки, сумістити вертикальну нитку перехрестя з нульовою поділкою шкали бокових упереджень, а горизонтальну – з нульовими поділками дистанційних шкал;
- закрити кришки механізмів вивірення та загвинтити до упору гвинти.

5.2. Приведення пострілів в остаточно споряджений стан

Під час підготовки вогневих взводів до бойових дій старший офіцер батареї організовує підготовку снарядів (мін) до бойового використання. Для виконання цих робіт залучають особовий склад вогневих взводів і старшого техніка батареї з комплектом спеціальних ключів.

Для установки *підричника РГМ-2* застосовують ключ А72930-46 і лещата (рис. 5.3).



Рисунок 5.3 – Вигляд ключа А72930-46 і лещат

Установка підривника РГМ-2 на сповільнену дію:
ковпачок нагвинчений; кран закритий [15].

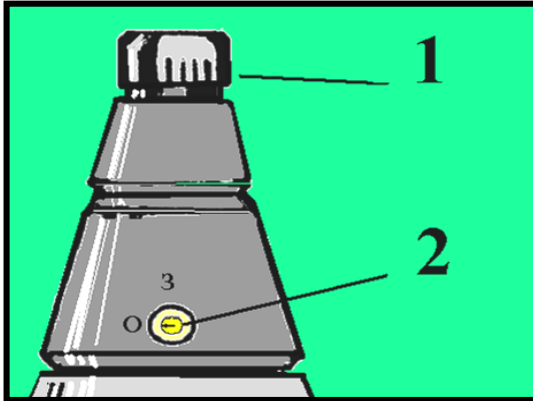


Рисунок 5.4 – Вигляд підривника РГМ-2:
1 – ковпачок; 2 – стрілка на "О" (кран відкритий)

Установка підривника РГМ-2 на миттєву дію:
ковпачок згвинчений (рис. 5.5); кран відкритий «О»
(рис. 5.4).



Рисунок 5.5 – Згвинчування ковпачка лещатами

Установка підричника Т-7

Для установки підричника Т-7 використовують ключі 42-78 та 53-И-001 (рис. 5.6).



Рисунок 5.6 – Вигляд ключів 42-78 та 53-И-001

Установка підричника Т-7 на дистанційну дію.

Безпосередньо перед стрільбою необхідно згвинтити гермоковпак ключем 42-78 (різь ліва) (рис. 5.7).



Рисунок 5.7 – Згвинчування запобіжного ковпака
ключем 42-78

Установку підричника Т-7 на дистанційну дію здійснюють методом обертання дистанційних кілець ключем 53-И-001 до суміщення поділки шкали (одержаної із команди) з рисою на корпусі підричника (рис. 5.8).



Рисунок 5.8 – Установка підричника Т-7

Установка підричника В-90

Для установки підричника В-90 використовують ключі ЗИ36, ЗИ37 і ключ 42-78 (рис. 5.9).

Установка підричника В-90 на дистанційну дію.

Безпосередньо перед стрільбою згвинтити гермоковпак ключем 42-78 (рис. 5.10).

Установка підричника на дистанційну дію може здійснюватися із використанням ключів ЗИ36 або ЗИ37.

Для установки підричника В-90 на дистанційну дію ключем ЗИ36 необхідно:

– на ключі ЗИ36 обертанням рукоятки сумістити показчик візирної планки із поділкою шкали установлювального кільця, що відповідає установці, одержаній із команди (рис. 5.11);



Рисунок 5.9 – Вигляд ключів ЗИ36, ЗИ37 і 42-78



Рисунок 5.10 – Згвинчування гермоковпака ключем 42-78

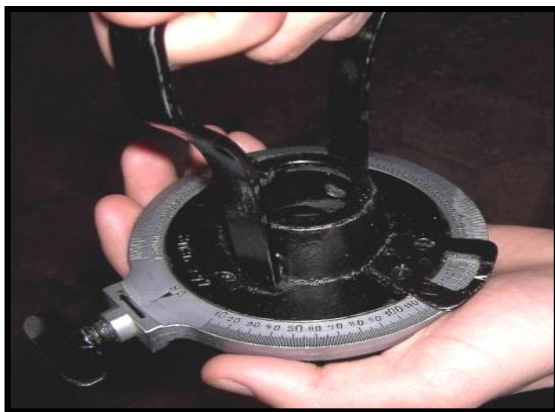


Рисунок 5.11 – Установлення покажчика візирної планки

– закріпити візирну планку гвинтом (рис. 5.12);



Рисунок 5.12 – Закріплення візирної планки гвинтом

– установити ключ ЗИЗ6 у паз головної втулки підри-
вника (рис. 5.13);

– обернути ключ ЗИ36 за годинниковою стрілкою до фіксованого положення.



Рисунок 5.13 – Установлення ключа ЗИ36 на підривник

Для установлення підривника В-90 на дистанційну дію ключем ЗИ37 необхідно:

– вставити ключ у паз головної втулки (рис. 5.14);



Рисунок 5.14 – Установлення ключа ЗИ37 у паз головної втулки

– сумістити поділку шкали на головній втулці з індексом на корпусі підривника (рис. 5.15).



Рисунок 5.15 – Суміщення поділки шкали на головній втулці

Установлення підричника В-90 на ударну дію.

Необхідно зняти установлювальний ковпачок ключем 42-78 отвір "Б" (рис. 5.16).



Рисунок 5.16 – Згвинчування установлювального ковпачка

Установлення підривника Т-90

Для установлення підривника Т-90 використовують ключі ЗИ36, ЗИ37, ЗИ38 (рис. 5.17).



Рисунок 5.17 – Вигляд ключів ЗИ36, ЗИ37 і ЗИ38

Установлення підривника Т-90 на дистанційну дію.

Безпосередньо перед стрільбою необхідно згвинтити гермоковпак ключем ЗИ38 (рис. 5.18).

Установлення підривника Т-90 на дистанційну дію ключами ЗИ36 та ЗИ37 здійснюють аналогічно установці підривника В-90, а саме:

- уставити ключ у паз головної втулки (рис. 5.14);
- сумістити поділку шкали на головній втулці з індексом на корпусі підривника (рис. 5.15).



Рисунок 5.18 – Згвинчування гермоковпака ключем ЗИЗ8

Установлення підривника ДТМ-75

Для згвинчування гермоковпака та установки підривника ДТМ-75 використовують ключ 9Ф371 (рис. 5.19). Згвинчування гермоковпака також може здійснюватися ключем 42-78 (рис. 5.19).

Заводське (основне) установлення підривника ДТМ-75:

- гермоковпак нагвинчений;
- риска з відміткою «П» шкали установлювального ковпачка суміщена з індексом на корпусі підривника (рис. 5.20).



Рисунок 5.19 – Вигляд ключів 9Ф371 і 42-78

Заводське установлення підричника ДТМ-75 показано на рисунку 5.20.

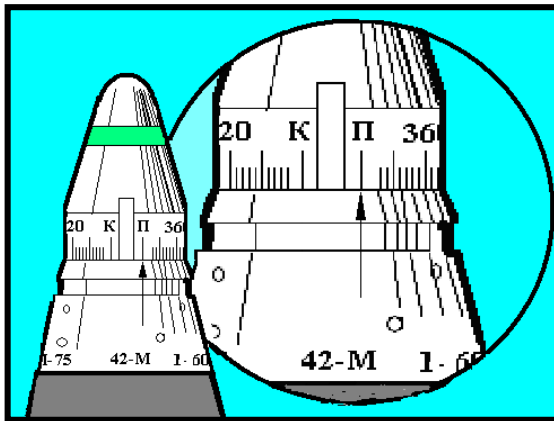


Рисунок 5.20 – Заводське установлення ДТМ-75

Безпосередньо перед стрільбою ключем 9Ф371 або ключем 42-78 необхідно зняти гермоковпак (різь ліва) (рис. 5.21).



Рисунок 5.21 – Згвинчування гермоковпака
ключем 9Ф371

Установлення підривника ДТМ-75 на дистанційну дію:
– установити ключ 9Ф371 на підривник (рис. 5.22);



Рисунок 5.22 – Установлення ключа 9Ф371 на підривник

– обертати ключ 9Ф371 за годинниковою стрілкою до

суміщення поділки шкали на головній втулці з індексом на корпусі підричника (рис. 5.23).

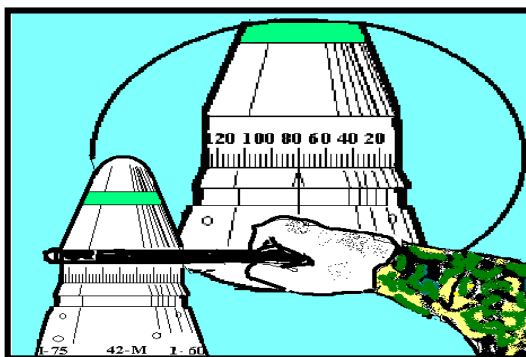


Рисунок 5.23 – Суміщення поділки шкали зі стрілкою

Установлення підричника ДТМ-75 на «картеч»:
– обертати ключ 9Ф371 за годинниковою стрілкою до суміщення риски «К» з індексом на корпусі підричника (рис. 5.24).

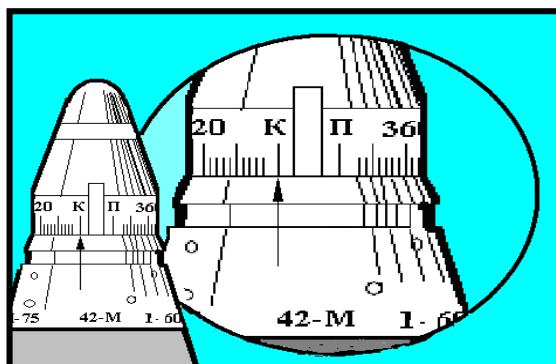


Рисунок 5.24 – Суміщення позначки «К» з індексом на корпусі підричника

Установлення радіолокаційного підричника АР-5

Для установлення підричника АР-5 використовують ключ ЗИ133 (рис. 5.25).

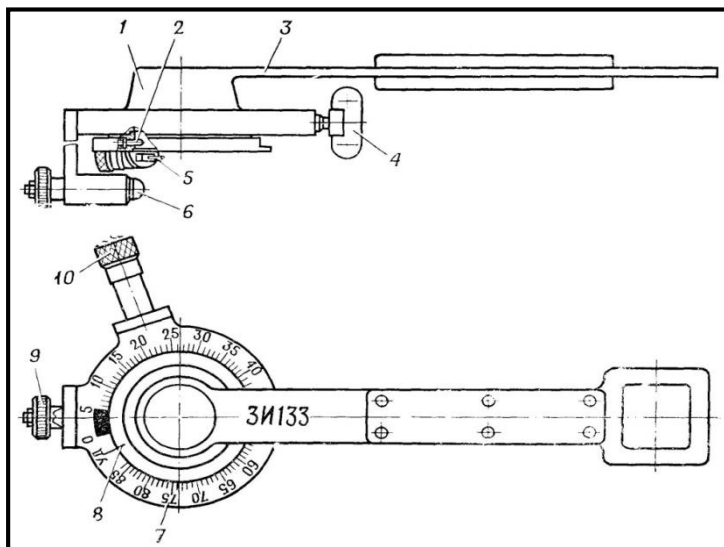


Рисунок 5.25 – Вигляд ключа ЗИ133:

1 – корпус; 2 – верхній фіксатор; 3 – рукоятка; 4 – затискний гвинт;
5 – шток; 6 – нижній фіксатор; 7 – установлювальне кільце; 8 – уста-
новлювальна риска; 9 – ручка; 10 – натискна кнопка

Заводське установлення підричника АР-5:

– гермоковпак нагвинчений;
– паз на дистанційному кільці підричника (відмітка «УД») установлений навпроти паза на корпусі (рис. 5.26).
Підричник АР-5 поставлений з установкою на ударну дію.

Установлення підричника АР-5 на дистанційну дію.

Безпосередньо перед стрільбою необхідно згвинтити гермоковпак ключем ЗИ133 (різь ліва) (рис. 5.25).

Для установки підричника АР-5 на дистанційну дію

ключем ЗИ133 необхідно:

- установити на ключі ЗИ133 установку підривника, одержану з команди, методом обертання установлювального кільця 7 (рис. 5.25) до суміщення відлікової риски з відповідною поділкою шкали установлювального кільця та зафіксувати його затискним гвинтом 4;

- прибрати нижній фіксатор 6, відтягнувши його ручку 9 та обернувши її на 90°;

- надіти ключ на головку радіолокаційного підривника та обернути його за стрілкою так, щоб шток 5 ключа увійшов у паз на дистанційному кільці підривника з клацанням;

- звільнити нижній фіксатор 6 обертанням його ручки на 90°;

- повернути ключ до входження нижнього фіксатора в паз на корпусі радіолокаційного підривника з клацанням;

- зняти ключ.



Рисунок 5.26 – Заводське установлення підривника
AP-5

Для догвинчування підричників і трубок до снарядів використовують:

– ключ ЗИ14 (рис. 5.27) – для догвинчування підричників РГМ-2 (рис. 5.28), В-429, В-90, Т-90, ГПВ-3, ГКВ;

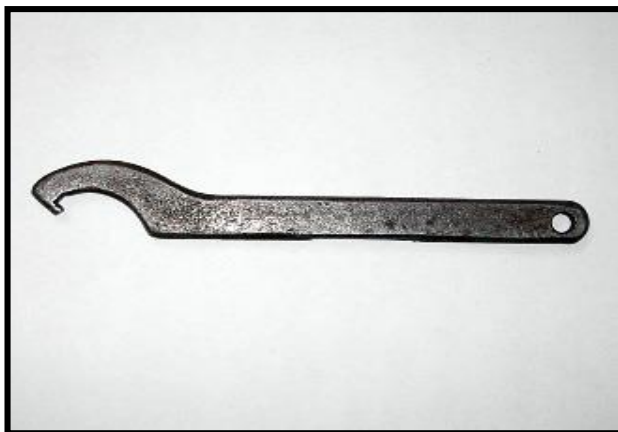


Рисунок 5.27 – Вигляд ключа ЗИ14



Рисунок 5.28 – Догвинчування підричника РГМ-2

– ключ 53-И-85 (рис. 5.29) – для догвинчування підри-
вників В-90 (рис. 5.30), Т-90;



Рисунок 5.29 – Вигляд ключа 53-И-85



Рисунок 5.30 – Догвинчування підри-
вника В-90

– ключ ЗИ124 (рис. 5.31) – для догвинчування дистанційних підривників Т-7 (рис. 5.32) і ДТМ-75.



Рисунок 5.31 – Вигляд ключа ЗИ124



Рисунок 5.32 – Догвинчування підривника Т-7

– ключ ЗИ134 (рис. 5.33) – для догвинчування радіолокаційних підричників АР-5.

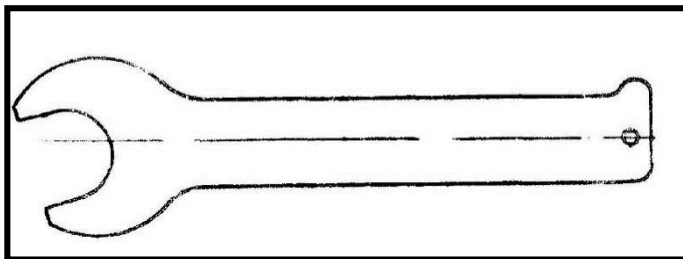


Рисунок 5.33 – Вигляд ключа ЗИ134

Для догвинчування капсульних втулок до гільз використовують ключ А52840-39 (рис. 5.34).



Рисунок 5.34 – Вигляд ключа А52840-39

Висновки до розділу 5

У п'ятому розділі викладено матеріал щодо технічної підготовки гармат та боєприпасів до бойового застосування. Саме від своєчасної та якісної технічної підготовки гармат і боєприпасів залежать точність та ефективність стрільби артилерії.

У матеріалах розділу детально викладено зміст і порядок організації робіт старшим офіцером батареї щодо перевірки прицільних пристроїв самохідних і причіпних гармат. Наведено методика використання приладдя для перевірки прицільних пристроїв, нульових установок, нульової лінії прицілювання.

Ґрунтовно розкрито питання приведення пострілів в остаточно споряджений стан. Належна увага приділена порядку використання спеціальних ключів для спорядження боєприпасів.

Ґлибоке засвоєння матеріалу цього розділу є запорукою грамотної та правильної експлуатації артилерійських систем під час виконання вогневих завдань точною стрільбою як із закритих вогневих позицій, так і вогнем прямим (напівпрямим) наведенням.

Навчальний тренінг

Основні поняття й терміни

Технічна підготовка, гармата, боєприпаси, артилерійський постріл, прицільні пристрої, установа підричника, спеціальні установлювальні ключі.

Питання для повторення та самоконтролю

- 1. Що таке артилерійський постріл. Його основні елементи?*
- 2. Що включає перевірка прицільних пристроїв СГ 2С3М?*
- 3. Що включає перевірки прицільних пристроїв Г Д-30?.*
- 4. Марки підричників.*
- 5. Ключі, що використовують для установа підричників.*

Завдання для самопідготовки

- 1. Накреслити щит для перевірки прицільних пристроїв СГ 2С3М.*
- 2. Накреслити щит для перевірки прицільних пристроїв Г Д-30.*

Теми для написання рефератів

- 1. Методика роботи старшого офіцера батареї щодо організації перевірки прицільних пристроїв гармат батареї СГ 2С3М.*
- 2. Напрями впровадження нових способів, а також використання програмних комплексів автоматизованого управління артилерійським вогнем типу «Артос» для проведення робіт на вогневих позиціях щодо перевірки прицільних пристроїв у стислі терміни.*

ВИСНОВКИ

Аналіз досвіду застосування артилерійських підрозділів ланки батарея-дивізіон у зоні АТО на Сході України у війні проти проросійських сепаратистських формувань показує, що тактика сучасного загальновійськового бою значно відрізняється від тактики, наприклад, Другої світової війни. В її розвитку відбулися значні зміни, зумовлені широким запровадженням у війська високоточної зброї та використанням найсучасніших досягнень науки й техніки.

У сучасному бою артилерія є основним засобом вогневого ураження противника. Це підтверджується досвідом ведення бойових дій у локальних війнах і збройних конфліктах останніх років. Частка обсягу завдань щодо ураження противника, покладена на артилерію, становить понад 70 % [8, 14, 21, 22].

Сила артилерії у вогні – раптовому, потужному, точному. Ефективність її застосування в бою зазвичай залежить від злагоджених дій вогневих підрозділів. Ось чому пріоритетом у виконанні обов'язків старшого офіцера батареї є організація бойової роботи на вогневій позиції під час підготовки та ведення вогню.

Це вимагає подальшого вдосконалення знань і практичних навичок у роботі офіцерів вогневих підрозділів і насамперед головної посадової особи на вогневій позиції – старшого офіцера батареї.

Саме детальне та ґрунтовне викладення навчального матеріалу щодо бойової роботи старшого офіцера батареї є основою нашого підручника.

СПИСОК ВИКОРИСТАНОЇ ЛІТЕРАТУРИ

1. Бойовий статут артилерії Сухопутних військ. Ч. II : Дивізіон, батарея, взвод, гармата. – Київ : Варта, 2017. – 196 с.
2. Курс підготовки артилерії Збройних сил України. Артилерійська бригада, полк, бригадна артилерійська група, дивізіон, батарея, взвод. – Київ : Варта, 2020. – 226 с.
3. Правила стрільби і управління вогнем артилерії. Група, дивізіон, батарея, взвод, гармата. – Київ : Варта, 2008. – 254 с.
4. Бойовий статут механізованих і танкових військ Сухопутних військ Збройних сил України. Ч. II : Батальйон, рота. – Київ : Варта, 2016. – 320 с.
5. Трофименко П. Є. Бойова робота артилерійських вогневих підрозділів : підручник / П. Є. Трофименко. – Суми : СумДУ, 2016. – 232 с.
6. Бойова робота вогневих підрозділів : навчальний посібник / О. П. Красюк, П. Є. Трофименко, М. В. Бахмат та ін. – Львів : Видавництво АСВ, 2012. – 280 с.
7. Ляпа М. М. Довідник офіцера артилерійського підрозділу : навчальний посібник / М. М. Ляпа, П. Є. Трофименко, С. П. Латін та ін. – Суми : СумДУ, 2013. – 588 с.
8. Трофименко П. Є. Основи бойового застосування артилерії : підручник / П. Є. Трофименко, Ю. І. Пушкарьов, В. О. Колесніков. – Суми : СумДУ, 2017. – 499 с.
9. Трофименко П. Є. Основи всебічного забезпечення артилерійських підрозділів : підручник / П. Є. Трофименко, Ю. І. Пушкарьов. – Суми : СумДУ, 2019. – 552 с.
10. Трофименко П. Є. Метеорологічна підготовка пусків ракет і реактивних снарядів : навчальний посібник / П. Є. Трофименко, В. М. Сай, Д. А. Новак. – Суми : СумДУ, 2012. – 169 с.

11. Петренко В. М. Засоби підготовки та управління вогнем артилерії : навчальний посібник / В. М. Петренко, М. М. Ляпа, А. І. Приходько та ін. – Суми : СумДУ, 2015. – 458 с.
12. Трофименко П. Є. Бойова робота у протитанковій артилерії : навчальний посібник / П. Є. Трофименко, С. П. Латін, М. М. Ляпа та ін. – Суми : СумДУ, 2014. – 212 с.
13. Трофименко П. Є. Радіаційний, хімічний, біологічний захист та інженерна підготовка артилерійських підрозділів : навчальний посібник / П. Є. Трофименко, Л. С. Демидко, О. В. Панченко. – Суми : СумДУ, 2014. – 215 с.
14. Біла книга АТО на Сході України (2014–2016). Науково-публістичне видання. – Київ : НУОУ, 2017. – 162 с.
15. Трофименко П. Є. Бойова робота гарматної обслуги : навчальний посібник / П. Є. Трофименко, Л. С. Демидко, А. О. Вакал та ін. – Суми : СумДУ, 2016. – 206 с.
16. Таблицы стрельбы 122-мм СГ 2С1. – Москва : Воениздат, 1984. – 256 с.
17. Таблицы стрельбы 152-мм СГ 2С3. – Москва : Воениздат, 1984. – 256 с.
18. Таблицы стрельбы 122-мм гаубицы Д-30. – Москва : Воениздат, 1984. – 256 с.
19. Словник ракетних і артилерійських термінів. – Суми : СумДУ, 2001. – 264 с.
20. Оценка вооружения и тактики военных действий в зоне АТО [Електронний ресурс]. – Режим доступу : <http://rusjev.net/2014/06/04/otsenka-vooruzheniya-i-taktiki-voen-nyih-deystviy-ato-pod-slavyanskom-3-iyunya/>.
21. Украинская артиллерия в зоне АТО [Електронний ресурс]. – Режим доступу : http://news.eizvestia.com/news_politics/full/235-ukrainska

artilleriya-v-zone-ato-na-donbasse/.

22. Аналіз бойових дій на сході України [Електронний ресурс]. – Режим доступу : <http://www.mil.gov.ua/news/2015/12/23/analiz-bojovih-dij-na-shodi-ukraini-v-hodi-zimovoi-kampanii/>.

23. Аналіз ведення антитерористичної операції та наслідків вторгнення Російської Федерації в Україну у серпні-вересні 2014 року [Електронний ресурс]. – Режим доступу : <https://www.facebook.com/GeneralStaff.ua/posts/493305590838703/>.

24. Жирохов М. «Боги війни» : як за три роки артилерія стала основним інструментом ЗСУ [Електронний ресурс] / М. Жирохов. – Режим доступу : <https://narodna-pravda.ua/2017/08/14/bogy-vijny-yak-za-try-roky-artyleriya-stala-os-povnym-instrumentom-zsu/>.

25. Кривошеєв А. М. Військова топографія і топогеодезична підготовка : навчальний посібник / А. М. Кривошеєв, А. І. Приходько та ін. – Суми : СумДУ, 2008. – 674 с.

ПРЕДМЕТНИЙ ПОКАЖЧИК

А

Артилерійський боєкомплект – кількість артилерійських боєприпасів, установлена на одиницю озброєння (гармату, міномет, бойову установку (машину); розрахунково-постачальницька одиниця під час обчислення потреби в боєприпасах для виконання завдань вогневого ураження противника й забезпечення ними військ у бою та операції. А. б. к. підрозділу частини, з'єднання та об'єднання містить сумарну кількість боєприпасів для всього артилерійського озброєння. – С. 167.

Артилерійський вогонь – основний спосіб ураження противника артилерією в бою та операції. Ураження противника А. в. досягається стрільбою різними видами артилерії із закритих ВП і прямим наведенням. Вогонь можуть вести поодинокими пострілами, методично і швидко, а також залпами із завданням знищення, зруйнування, подавлення цілі або виснаження противника. У наступі та обороні А. в. організують за періодами вогневого ураження, для чого створюють систему артилерійського вогню.

Ефективності враження цілі артилерійським вогнем досягають точністю стрільби, масуванням вогню та раптовістю його відкриття, широким маневром і вмілим управлінням артилерійськими підрозділами (частинами, групами). – С. 167.

Артилерійський постріл роздільно-гільзового заряджання – артилерійський постріл, у якому гільза з металевим зарядом із засобами запалення не з'єднана зі снарядом. Заряджання такого пострілу здійснюють у два прийоми: спочатку досилають снаряд, потім бойовий заряд у гільзі. Ці постріли застосовують до гармат середнього калібру, вони забезпечують високу «живучість» стволів гармат. Застосування цих пострілів дозволяє стріляти з од-

нієї вогневої позиції по різних цілях за найвигідніших умов зустрічі снаряда з ціллю. – С. 168.

Артилерійський постріл унітарного заряджання – артилерійський постріл, у якому снаряд, металний заряд і засіб запалення об'єднані за допомогою гільзи в одне ціле. Унітарні постріли застосовують до гармат малих і середніх калібрів. У них забезпечується висока герметичність бойових зарядів і виключена можливість доставки на ВП некомплектних пострілів. Заряджання ними здійснюють в один прийом, що підвищує швидкострільність. – С. 168.

Артилерійський снаряд – основний елемент артилерійського пострілу, призначений для виконання бойового завдання відповідно до його призначення та дії. А. с. поділяють на такі види: основного, спеціального та допоміжного призначення. До снарядів *основного* призначення належать: осколкові, фугасні, осколково-фугасні, кумулятивні, бронебійні, бронебійно-фугасні, запальні та інші, призначені для ураження цілей; до снарядів *спеціального* призначення – димові, освітлювальні, агітаційні та інші, призначені для виконання завдань, що сприяють ураженню цілі або створенню перешкод діям противника; до снарядів *допоміжного* призначення – практичні, плитопробні, лафетопробні, навчальні та інші, призначені для навчально-бойових та випробувальних стрільб, вивчення їх будови та навчання правил поведінки з ними. – С. 168.

Б

Балістична підготовка стрільби – визначення відхилень балістичних умов стрільби від табличних, що передбачає вимірювання відхилень початкової швидкості снарядів, виявлення різнобою гармат, температури зарядів, балістичних характеристик боєприпасів, розподілення боєприпасів між підрозділами та гарматами, їх сортування щодо балістичних характеристик та врахування під час підготов-

ки стрільби. – С. 169.

Батарея – вогневий і тактичний підрозділ артилерії. Б. можуть бути окремими (у батальйонній і полковій артилерії) або входити до складу артилерійського дивізіону (полку). Складається із двох-трьох вогневих взводів, взводу (відділення) управління та може мати 4–8 гармат (мінометів, РСЗВ, установок ПТРК) і більше. У бою батарея виконує завдання самостійно або в складі дивізіону в повному складі або окремими взводами. Вона може одночасно виконувати одне або декілька вогневих завдань, але не більше кількості гармат у батареї. Артилерійська (реактивна) Б. може стріляти із закритих ВП і прямим наведенням, а мінометна – із закритих ВП.

Батареями також називають підрозділи артилерійської розвідки (оптичної, звукометричної, топографічної, радіотехнічної та ін.) та управління. В ракетних військах Б. стартові, паркові, навчальні та ін. – С. 169.

Бронейний снаряд – артилерійський снаряд основного призначення, що використовують для ураження броньованих цілей танків, самохідних артилерійських установок, бойових машин піхоти, бронетранспортерів, кораблів тощо); його використовують також для стрільби по амбразурах і бронекуполах довготривалих оборонних споруд. – С. 169.

Бусоль (перископічна артилерійська) – артилерійський прилад управління вогнем, що являє собою з'єднання оптичного й кутомірного приладів з орієнтиром-бусоллю (коробкою з магнітною стрілкою). Призначений для орієнтування гармат і приладів у напрямку, заданому дирекційним кутом або бусоллю, визначення дирекційних кутів або бусолей напрямів на місцевості, вимірювання горизонтальних та вертикальних кутів і відстаней під час топогеодезичного прив'язування позицій та пунктів. – С. 170.

В

Вертикальне наведення – надання стволу гармати (міномета), бойовій машині потрібного кута підвищення за допомогою прицільних пристроїв та механізму вертикального наведення. – С. 170.

Види артилерійського вогню – класифікація А. в. за кількістю залучених засобів і тактичним призначенням. Для враження цілей артилерійські підрозділи та частини застосовують такі види вогню: вогонь по окремії цілі, зосереджений вогонь (ЗВ), нерухомий, рухомий загороджувальний вогонь (НЗГВ, РЗГВ), масований вогонь, послідовне зосередження вогню (ПЗВ), вогневий вал, рухома вогнева зона. В. а. в. залежить від дій загальновійськових підрозділів, залучених для виконання вогневих завдань. – С. 170.

Витрата боєприпасів – кількість боєприпасів, що планується до витрати або фактично витрачена на виконання вогневого завдання. В. б. виражається в штуках, частках норми витрат або бойового комплекту. – С. 170.

Відкрита вогнева позиція – позиція, на якій призначені вогневі засоби розташовані відкрито або, будучи замаскованими, стають спостережуваними з початком ведення вогню. – С. 170.

Відхилення наземного тиску атмосфери – різниця між виміряним наземним тиском атмосфери й табличним значенням наземного тиску, що дорівнює 750 мм рт. ст. – С. 170.

Відхилення початкової швидкості снаряда – зміна величини дійсної швидкості снаряда від розрахункового значення. В. п. ш. с. бувають додатними та від'ємними. Додатним його вважають, коли дійсна початкова швидкість снаряда вища від розрахункової, від'ємним – навпаки. В. п. ш. с. визначають за допомогою спеціальних балістичних станцій і виражають у відсотках. – С. 170.

Відхилення температури заряду – величина різниці дійсної температури металюного заряду артилерійського пострілу й табличної температури, яка дорівнює 15 °С. – С. 171.

Віха – штучний орієнтир, знак у вигляді одноколірної (розфарбованої) жердини або спеціального пристрою, на якому можуть бути закріплені різнокольорові геометричні фігури (конус, куля, хрест та ін.) або прапорці (лампн). В. використовують як орієнтири для військ (маршрути руху, межі районів зараження та ін.), а також під час наведення ракет, гармат, мінометів. – С. 171.

Віяло – 1) віяло батареї (взводу) – взаємо узгоджений напрям стволів гармат (мінометів, бойових машин) для ведення вогню. В. може бути паралельним, скупченим і за шириною цілі.

Під час паралельного віяла осі каналів стволів гармат (мінометів, бойових машин) паралельні, а під час скупченого віяла продовження осей каналів стволів гармат перетинаються на дальності цілі. Під час віяла за шириною цілі відстані між продовженням осей каналів стволів сусідніх гармат на ціль дорівнюють фронту цілі, поділеному на число гармат батареї (взводу); 2) віяло розривів – сукупність розривів снарядів (мін) батареїної (взводної) черги або залпу. – С. 171.

Вогнева позиція – ділянка місцевості, зайнята або підготовлена до зайняття гарматами (мінометами, бойовими машинами) для ведення вогню. В. п. поділяють на основні, тимчасові та запасні. В. п. можуть бути закритими й відкритими. Основну В. п. призначають для ведення вогню під час виконання основних вогневих завдань. – С. 171.

Вогневий взвод – вогневий підрозділ, що входить до складу батареї. Існують В. в. гарматні, мінометні, протитанкові, самохідні, бойових машин реактивної артилерії. Складається із двох або більше гармат (мінометів, БМ). У

бою діє зазвичай у складі батареї або в механізованих підрозділах. – С. 172.

Вогонь внакладку – зосереджений або масований вогонь артилерії, який ведуть усі батареї (дивізіони) одночасно по всій площі цілі (ділянці цілей). Батареї обстрілюють ціль на трьох установках прицілу та одній – двох установках кутоміра. – С. 172.

Вогонь залпами – одночасний вогонь із декількох гармат, мінометів, ракетних та реактивних пускових установок або інших вогневих засобів. Застосовують під час стрільби на враження об'єктів (цілей), а також урочистих салютів і віддання військової пошани. – С. 172.

Вогонь по окремих цілях – вогонь батареї, взводу або гармати (міномета, бойової машини, установки ПТРК), що ведуть по цілі самостійно із закритої вогневої позиції або прямим наведенням. – С. 172.

Вогонь прямим наведенням – спосіб ураження спостережної наземної або надвідної цілі за короткий проміжок часу, коли гармату (вогневий засіб) наводять безпосередньо в ціль. – С. 172.

Вогневе ураження противника (ВУП) у загальновійськовому бою полягає: в узгодженому, одночасному та послідовному комплексному вогневому впливі на нього засобів різних родів військ та спеціальних військ із застосуванням ракет і боеприпасів, заповнених звичайними та запалювальними речовинами; у нанесенні ударів ракетними військами та авіацією із застосуванням ракет, бомб та інших видів авіаційної зброї; у веденні всіх видів вогню артилерією та вогневими засобами танкових і механізованих військ; застосуванні дистанційних мінно-вибухових загроджень і запалювальних речовин; а на приморських напрямках – у нанесенні ракетних ударів та веденні вогню засобами кораблів і береговими ракетно-артилерійськими засобами ВМС. – С. 173.

Г

Гармата артилерійська – частина артилерійського комплексу, що являє собою сукупність ствольно-затворної групи калібру 20 мм і більше, а також інших вузлів і механізмів, призначених для метання снаряда в задану точку простору; ствольна зброя, призначена для перетворення енергії метального заряду на кінетичну енергію спрямованого руху снаряда. До Г. а. належать гармати, гаубиці, гармати-гаубиці, мортири, безвідкотні гармати, міномети. Залежно від типу основних вирішуваних завдань, Г. а. поділяють на гармати *загального* призначення (знищення засобів ядерного й хімічного нападу, вогневих засобів, живої сили, командно-спостережних пунктів тощо.) та *спеціального* призначення (знищення танків, зруйнування броньованих споруд, знищення повітряних цілей). Залежно від місця установки Г. а. поділяють на наземні (причіпні, самохідні), танкові, авіаційні, корабельні, залізничні, берегові, казематні.

За величиною калібру Г. а. поділяють на гармати малого калібру (від 20 до 75 мм), середнього (від 75 до 155 мм) та великого (більше 155 мм), а залежно від способу стрільби – на автоматичні, неавтоматичні та напівавтоматичні. – С. 173.

Гарматна обслуга – це найменший вогневий підрозділ артилерії. Особовий склад, що безпосередньо обслуговує гармату, називається гарматною обсервою або обсервою бойової машини, установки ПТРК. – С. 173.

Глибина укриття – відстань у метрах, виміряна з висотою від гармати до променя зору, спрямованого з можливого наземного спостережного пункту противника через гребінь, що вкриває гармату. – С. 173.

Д

Деривація артилерійського снаряда – бічне відхилення снаряда від площини кидання, спричинене його обертальним рухом навколо власної осі на траєкторії. – С. 174.

Десантний метеорологічний комплект (ДМК) – сукупність метеорологічних приладів, функціонально та конструктивно об'єднаних в один прилад. ДМК забезпечує вимірювання таких метеорологічних величин: швидкості й напрямку приземного вітру, тиску атмосфери, відносної вологості повітря. Він складається з реєструвального пристрою й датчиків. Датчики закріплюють на щоглі висотою 4 м. Реєструвальний пристрій з'єднують із датчиками за допомогою 10-метрового кабелю, що забезпечує дистанційне вимірювання величин вітру, температури й вологості повітря. Знаходиться на озброєнні артилерійських підрозділів. – С. 174.

Дирекційний кут – кут між північним напрямом вертикальної лінії координатної сітки та напрямом на пункт, що визначають та вимірюють на карті за ходом годинникової стрілки від 0 до 360° (від 0-00 до 60-00). Позначають літерою α з індексами початку й кінця напрямку. Дирекційні кути вимірюють за картою, а також визначаються за вимірюваними на місцевості магнітними або істинними азимутами. – С. 174.

З

Закрита вогнева позиція – позиція, що приховує від наземного спостереження противника матеріальну частину артилерії, а також приховує дим, пил, блиск пострілів під час ведення артилерійськими гарматами вогню. – С. 174.

Запалювальний снаряд – вид спеціальних артилерійських снарядів, призначений для підпалювання дерев'яних будівель, складів пального та боеприпасів, сухого лісу, ін-

ших легкозаймистих об'єктів і підстилаючих поверхонь у районі розташування противника, а також для ураження його живої сили та деяких видів військової техніки (автомашин, тягачів тощо). – С. 175.

Заряд – визначена кількість вибухової речовини зазвичай споряджена ініціатором вибуху. Розрізняють З. металні, вибивні, ракетні, твердопаливні, розривні та ядерні. – С. 175.

Зарядження – одна з дій гарматної обслуги під час підготовки артилерійської гармати до пострілу. З. полягає в досиланні в канал ствола (камору) гармати снаряда та порохового заряду (артилерійського пострілу). Залежно від типу гармати й калібру зарядження може бути унітарним (за один прийом), роздільно-гільзовим (за два прийоми) та картузним (за три прийоми). – С. 175.

Знаки маси снаряда (міни) – знаки на корпусі снаряда (міни), що показують відхилення маси цього снаряда (міни) від номіналу (табличної маси) у вигляді знаків «+», «-» і відповідних літер під цифрами, що позначають калібр снаряда. – С. 175.

Знищення цілі (об'єкта) – полягає в завданні їй (йому) таких втрат (пошкоджень), одержавши які, вона (він) повністю втрачає свою боєздатність. Завдання виконують у разі, коли математичне очікування відносного числа уражених елементів у складі групового об'єкта становить 50–60 %. – С. 175.

З'ясування завдання – початковий етап роботи командувача (командира) щодо ухвалення рішення на операцію (бій). У процесі З. з. командувач (командир) повинен зрозуміти мету майбутньої операції (бою); замисел старшого начальника та зміст одержаного завдання; роль свого об'єднання (з'єднання, частини, підрозділу) у виконанні завдання вищої інстанції та його місце в оперативній побудові (бойовому порядку); завдання сусідів та умови вза-

ємодії з ними; особливості одержаного завдання й терміни готовності до його виконання. У результаті З. з. визначають, які попередні розпорядження, кому та коли віддати, як організувати подальшу роботу щодо ухвалення рішення та підготовки операції (бою). – С. 176.

К

Калібр гармати – відстань, виміряна в міліметрах за номінальним діаметром напрямної частини каналу ствола. К. г. нарізної артилерії вимірюють між протилежними полями нарізів, а К. г. гладкоствольної артилерії визначається величиною діаметра напрямної частини каналу ствола. – С. 176.

Карта робоча – топографічна (спеціальна) карта, на якій командир (начальник, офіцер) за допомогою графічних умовних знаків і прийнятих скорочень відображає тактичну (спеціальну) обстановку та її зміни в ході операції (бою); бойовий документ, що застосовують під час управління військами. На К. р. наносять лише дані обстановки, необхідні службовій особі за родом її діяльності. К. р. використовують для з'ясування завдання, оцінювання обстановки, ухвалення рішення, поставлення бойових завдань, організації взаємодії та ін. – С. 176.

Картка вогню – документ, що складає командир гармати (танка), виділеної для стрільби прямим наведенням, і командир пускової установки ПТРК. Призначена для управління вогнем. К. в. містить такі відомості: місце розташування вогневого засобу, орієнтири, їх номери, найменування та відстані до них у сотнях метрів або в поділках прицілу, дальність прямого пострілу, напрям північ – південь, місце розташування сусіднього засобу. – С. 176.

Картка топогеодезичного прив'язування – документ, у якому відображають результати топоприв'язування позиції, пунктів та постів. У К. т. п. зазначають координати

точок, їх абсолютні висоти, дирекційні кути орієнтирних напрямів та способи їх визначення.

За необхідності у К. т. п. розміщують координати прив'язуваних точок у сусідній зоні та значення поправки в дирекційний кут за перехід із зони в зону, а також значення широти та зближення меридіанів прив'язуваної точки. У К. т. п. накреслюють схему взаємного розташування вихідних і прив'язуваних точок, зазначають дирекційні кути на орієнтирні точки. К. т. п. підписує командир підрозділу, який виконує топоприв'язування. У картці контролю топоприв'язування, крім того, міститься номер підрозділу, що контролює способи контролю координат і дирекційних кутів і розбіжності між визначеними та контрольними даними. – С. 177.

Командно-спостережний пункт (КСП) – пункт управління підрозділом у бою. Його створюють у батальйоні, артилерійському дивізіоні, роті, батареї, взводі, розташовують в укритті або на машині (БМП, БТР, танку), у місці, що забезпечує управління підрозділами в бою. – С. 177.

Кумулятивний снаряд – артилерійський снаряд основного призначення із зарядом кумулятивної дії: під час вибуху з матеріалу облицювання спеціальної виїмки у вибуховій речовині формується тонкий кумулятивний струмінь, спрямований уздовж осі виїмки; у разі зустрічі з перешкодою струмінь створює великий тиск, що пробиває останню. Потужність дії снаряда визначається кількістю й характеристиками вибухової речовини, формою кумулятивної виїмки, матеріалом її облицювання та іншими чинниками.

Кумулятивний снаряд призначений для стрільби по броньованих цілях (танках, БМП, БТР тощо), а також по залізобетонних фортифікаційних спорудах. – С. 177.

Координати – кутові або лінійні числові величини, що визначають положення цілі (об'єкта) на будь-якій поверх-

ні (земній, на карті) або в просторі. К. можуть бути географічні й плоскі прямокутні. – С. 177.

Координати прямокутні (плоскі) – лінійні величини (абсциса x та ордината y), що визначають положення точки на площині (карті) щодо двох взаємоперпендикулярних осей X та Y , точка перетину цих осей є початком координат. Абсциса x та ордината y точки A – відстань від початку координат до основи перпендикулярів, опущених із точки A на відповідні осі.

На топографічних картах прямокутні координати (Гаусса) застосовують за координатними зонами.

Усі топографічні карти в межах однієї зони мають загальну систему прямокутних координат. Початком координат у кожній зоні є точка перетину середнього (осьового) меридіана зони з екватором, середній меридіан зони відповідає осі абсцис (X), а екватор – осі ординат (Y). Щоб прискорити цілевказання за топографічною картою, початок координат у кожній зоні умовно перенесений на 500 км вліво вздовж осі ординат Y . Для однозначного визначення положення точки за прямокутними координатами на земній кулі до значення координати y зліва приписують номер зони (однозначне або двозначне число). – С. 178.

Крок кутоміра – поправка кутоміра, яку вводять під час змінювання прицілу для утримування розривів на лінії спостереження. – С. 178.

Круговий обстріл – можливість ведення вогню артилерійськими гарматами (іншими вогневими засобами) або підрозділами в будь-якому напрямку в горизонтальній площині. К. о. гармати забезпечується її конструкцією або за рахунок зміни її положення (розвороту) на вогневій позиції. К. о. у взводі (батареї) досягають відповідним розташуванням гармат і маневром вогню. – С. 178.

Кут вітру – кут між напрямом стрільби та напрямом балістичного вітру, відрахований від напрямку стрільби

проти ходу годинникової стрілки. – С. 178.

Кутомір – 1) пристрій кутомірних приладів та прицільних пристроїв артилерійських гармат, мінометів, бойових машин, використовують для їх наведення в горизонтальній площині під час стрільби із закритих вогневих позицій; 2) горизонтальний кут у точці стояння гармати, який відраховують проти ходу годинникової стрілки між зворотним напрямком ствола наведеної гармати та напрямком на точку наведення. – С. 179.

М

Маневр – організоване пересування частин і підрозділів у ході бою на новий напрямок (рубіж, у район) з метою зайняття вигідного положення щодо противника та створення необхідного угруповання сил і засобів для виконання поставлених завдань чи тих, що виникли під час бою; перенесення вогню, зусиль авіації, ударів ракетних військ для масованого впливу на найважливіші об'єкти противника; переміщення (передача) матеріальних засобів для повного тилового й технічного забезпечення угруповань військ (сил), що діють на головному напрямку. – С. 179.

Маркування боєприпасів – надписи у вигляді літер, цифр та знаків, що наносять на поверхню снарядів, мін, гільз, картузів та ящиків спеціальними маркувальними фарбами та лаками. М. б. також служить для визначення призначення деяких характеристик елементів артилерійських боєприпасів, необхідних для організації правильного зберігання, транспортування та бойового застосування. – С. 179.

Метеорологічні умови стрільби артилерії – стан атмосфери, зумовлений фізичними процесами, що відбуваються в атмосфері, який характеризується сукупністю метеорологічних величин, що ураховують під час стрільби: наземний тиск атмосфери, віртуальна температура повітря,

напрямок вітру та його швидкість у межах траєкторії. Через віртуальну температуру враховують вплив на політ снаряда одночасно температури й вологості повітря. Під час складання Таблиць стрільби враховують нормальні (табличні) значення метеорологічних умов, під час підготовки до стрільби – відхилення реальних величин метеоумов від їх нормальних (табличних) значень. – С. 180.

Методичний вогонь – ведення вогню із однієї або декількох гармат одної батареї з однаковими проміжками між пострілами. М. в. застосовують у вогневих нальотах визначеної тривалості для підтримування цілі в подавленому стані. М. в. використовують для визначення коректур кожній гарматі у ході стрільби на зруйнування оборонних споруд, під час періодичного та безперервного освітлення місцевості. – С. 180.

Міномет – гладкоствольна гармата із жорстким лафетом, призначена для стрільби опереними снарядами – мінами. Стрільбу із М. ведуть, коли кути піднесення більші ніж 45° , тобто ведуть так звану мортирну стрільбу. – С. 180.

Мінометний постріл – боєприпас для стрільби із міномета; один комплект елементів, що складається з міни із визначеним спорядженням (підривник, бойовий заряд, засоби запалення бойового заряду – хвостовий патрон) . – С. 180.

Мортирна стрільба – стрільба з артилерійських гармат, коли кути піднесення більші ніж 45° . М. с. застосовують під час ураження цілей, розташованих на зворотних схилах висот, в ярах, а також для зруйнування бойових покриттів оборонних споруд. М. с. застосовують у горах для зменшення мертвих просторів. – С. 180.

Н

Наведення гармати – надання ствола гармати поло-

ження для стрільби по цілі. Н. г. поділяють на пряме, напівпряме й непряме. У разі прямого наведення Н. г. за дальністю та напрямком здійснюють візуванням оптичного або панорамного прицілу в ціль. Під час непрямого наведення кута підвищення ствола гармати надають за допомогою механізмів кутів прицілювання та рівня, а напрям – за розрахованим кутоміром наведенням оптичної осі панорами в точку наведення або в коліматор. – С. 181.

Надання основного напрямку – наведення основної гармати в основний напрям. Н. о. н. здійснюють за допомогою візира командирської машини (бусолі), за заздалегідь визначеним кутоміром, за віхами. Решту гармат можуть наводити в основний напрямком побудовою паралельного віяла за допомогою візира командирської машини (бусолі) відмічанням за основною гарматою, віддаленою точкою наведення або небесним світилом. – С. 181.

Найменший приціл (найменший кут прицілювання) – найменша установка прицілу, під час стрільби на якій жоден снаряд не буде торкатися гребня укриття перед вогневою позицією. Н. п. визначають після зайняття вогневої позиції за найбільш високою точкою гребеня укриття для кожної гармати в межах до 7-50 праворуч і ліворуч від основного напрямку. Для багатозарядних систем найменший приціл визначають для трьох зарядів: повного, найменшого та одного з проміжних. – С. 181.

О

Оптичний приціл – приціл, у якому під час введення прицільних кутів переміщують деталі, що входять до оптичної частини прицілу. Деталлю, що переміщують в оптичній частині, є плоскопаралельна пластинка з нанесеними на ній прицільними шкалами та знаками. О. п. бувають телескопічними, панорамними, шарнірними та із дзеркальною головкою. О. п. застосовують під час стрільби прямим

наведенням. – С. 181.

Орієнтир – місцевий предмет або елемент рельєфу, що чітко проглядається та виділяється на фоні місцевості, щодо якого визначають місцезнаходження, розташування об'єктів і цілей, напрям руху, цілевказання, управління вогнем, ударами та підрозділами в бою. – С. 182.

Освітлювальний снаряд – артилерійський снаряд спеціального призначення освітлювальної дії, призначений для освітлення місцевості в районі цілей та осліплення приладів бачення противника. О. с. має освітлювальний факел із парашутом і вибивним зарядом із димового пороху. У головній частині О. с. утвинчений дистанційний підрильник із тепловим імпульсом, а в донній частині розміщене утвинчене дно. Під час подання імпульсу від підрильника (на висоті не менше ніж 500 м) до вибивного заряду останній спалахує та згорає, утворюючи великий тиск високотемпературних газів, під впливом яких вибивається дно снаряда, і викидається освітлювальний факел із парашутом. Парашут із палаючим факелом знижується зі швидкістю приблизно 10 м/с, під час цього світловий потік палаючого факела освітлює місцевість та предмети на ній у радіусі 500 м. Час горіння факела – 40–50 с. – С. 182.

Осколково-фугасний снаряд – артилерійський снаряд основного призначення фугасної та осколкової дії, що використовують для ураження живої сили, вогневих засобів і техніки, розташованих відкрито або в спорудах польового типу. Одержання потрібного виду дії О.-ф. с. здійснюють установленням підрильника перед стрільбою. Для одержання осколкової дії підрильник установлюють на миттєву (осколкову) дію.

Для одержання фугасної дії підрильник установлюють на фугасну дію. У цьому разі снаряд розривається через визначений проміжок часу після контакту з перешкодою. За цей проміжок О.-ф. с. проникає на визначену глибину й

там розривається, завдаючи ураження. – С. 182.

Основна гармата – гармата, координати якої беруть за координати вогневої позиції батареї. Під час топогеодезичного прив'язування вогневої позиції визначають координати та висоту точки стояння основної гармати. О. г. орієнтують в основному напрямку. За О. г. будують батарейне віяло. – С. 183.

Основний напрямок – єдиний напрямок, у якому орієнтуються гармати та прилади розвідки декількох артилерійських підрозділів (частин), об'єднаних загальним управлінням. О. н. задають дирекційним кутом із точністю до 1-00. – С. 183.

Оцінювання обстановки – вивчення й аналіз факторів та умов, що впливають на виконання завдань щодо досягнення мети операції (бою). Здійснюється командувачами (командирами) особисто, за допомогою штабів, командувачів (начальників) родів військ (спеціальних військ і служб) під час розроблення рішення на операцію (бій) та управління військами в ході бойових дій. Містить вивчення й аналіз даних про противника, свої війська (сили), район бойових дій, метеорологічні умови, час та інші елементи обстановки. Під час оцінювання обстановки використовують розрахунки, довідки, схеми та інші матеріали, розроблені офіцерами штабу. – С. 183.

П

Панорама гарматна – візирний та кутомірний оптичний прилад сучасних прицілів гармат наземної артилерії і РСЗВ, призначений для кругового огляду місцевості, наведення та відмічання (фіксації визначеного положення щодо вибраної точки гармати) . – С. 183.

Поводження з боєприпасами – поняття, що містить правила перевезення боєприпасів різними видами транспорту, порядок та зміст огляду й підготовки боєприпасів

до стрільби, правила поведження з боєприпасами під час та після закінчення стрільби. – С. 183.

Поділлка кутоміра – артилерійська кутомірна міра. П. к. – центральний кут, що стягується дугою, дорівнює $1/6\ 000$ частині довжини кола. Довжина дуги в одну поділлку кутоміра приблизно дорівнює $0,001$ радіуса, звідси назва «*тисячна*». Кути в поділках кутоміра записують через риску (дефіс) і читають роздільно (напр., 12-45 – дванадцять сорок п'ять). Поділлки кутоміра, записані до риски, інколи називають великими поділлками кутоміра, а записані після риски – малими, одна велика поділлка кутоміра дорівнює 100 малим поділлкам. – С. 184.

Полярні координати цілі – числові величини, що визначають положення цілі на площині або в просторі. За полярні координати цілі беруть дирекційний кут, дальність до цілі та кут місця цілі. – С. 184.

Поправки індивідуальні гармат – поправки в рівень (приціл), у кутомір та в установку підривника (трубки). П. і. г. у *рівень* (приціл) – на різницю температур зарядів (для самохідної артилерії), різнобій, уступ та перевищення щодо основної гармати батареї, на невідповідність кута підвищення ствола за прицілом та квадрантом, на відхилення маси снарядів; П. і. г. у *кутомір* – на відхилення лінії прицілювання та на інтервал (якщо гармати на вогневій позиції розташовані повзводно або розосереджено); П. і. г. в *установку підривника* (трубки) – на різнобій та на уступ гармати щодо основної. П. і. г. уводять під час стрільби самостійно командири гармат. – С. 184.

Порядок виконання вогневого завдання – установлені правила виконання вогневого завдання. П. в. в. з. визначає зміст та послідовність виконання вогневого завдання й містить: загальний час обстрілу цілі; кількість вогневих нальотів і вогневих спостережень, їх тривалість та розподілення за часом; розподілення снарядів між вогневими

нальотами та вогневими спостереженнями; порядок ведення вогню: поодинокими пострілами, методичним вогнем (серіями методичного вогню), вогонь залпами, швидким вогнем (серіями швидкого вогню) . – С. 185.

Постановка вогневих завдань – доведення вогневих завдань до командирів, штабів артилерійських підрозділів, частин, груп, з'єднань. Під час постановки вогневих завдань зазначають: мету, завдання стрільби (знищення, зруйнування, придушення тощо), час відкриття (припинення) вогню, кількість залученої артилерії (підрозділів), вид і витрату боєприпасів, порядок ведення вогню, спосіб обстрілу цілі. – С. 185.

Постріл – явище, сукупність процесів, що виникають у стволі із моменту запалення порохового заряду до моменту закінчення виходу газів із каналу ствола після вильоту снаряда. Явище пострілу містить такі основні процеси: запалення пороху, горіння пороху, створення порохових газів, розширення порохових газів, поступальний рух снаряда, обертальний рух снаряда, рух відкотних частин, вихід порохових газів із каналу ствола. Явище П. характеризується короткочасністю, великим тиском і високою температурою. – С. 185.

Початкова швидкість снаряда – розрахункова швидкість снаряда в дуловому зрізі ствола, за припущенням, що він не зазнає дії порохових газів, які виходять, а підпадає під силу опору повітря, снаряд летить на ту саму дальність, що й у разі дійсної найбільшої швидкості, набраної ним наприкінці періоду післядії. Дійсна найбільша швидкість снаряда наприкінці періоду післядії більша від П. ш. с.

Упровадження поняття П. ш. с. дозволяє здійснювати розрахунок траєкторій польоту снаряда лише з використанням формул зовнішньої балістики, що робить розрахунок найбільш точним. – С. 185.

Ухвалення рішення. Основою управління підрозді-

лами є рішення командира. Під рішенням розуміють остаточно складений командиром порядок дій підрозділів щодо виконання поставленого завдання та використання сил і засобів під час ведення бойових дій. Р. дає відповідь на питання, що, коли, кому та як зробити, щоб із найменшою затратою сил і засобів виконати поставлене завдання. – С. 186.

Прилади управління вогнем артилерії – прилади, що використовують під час визначення установок для стрільби та управління вогнем артилерійських і мінометних підрозділів, під час ураження різних цілей. П. у. в. а. вміщує прилади визначення топографічних даних і розрахованих установок для стрільби по цілі, прилади розрахунку сумарних поправок на балістичні та метеорологічні умови стрільби; прилади розрахування коректур під час пристрілювання цілі та реперів різними способами. – С. 186.

Протитанкова гармата – артилерійська гармата для стрільби по броньованих наземних цілях. П. г. залежно від бойової обстановки може виконувати й інші бойові завдання (знищення живої сили та вогневих засобів противника тощо). – С. 186.

Протитанковий ракетний комплекс (ПТРК) – сукупність протитанкової керованої ракети (ПТКР) із пусковою установкою. Призначений для знищення танків та інших броньованих цілей. Розрізняють ПТРК переносні, перевозні й самохідні. – С. 186.

Пряме наведення – наведення гармати методом розміщення оптичної осі панорами (оптичного прицілу) з лінією цілі. П. н. застосовують під час стрільби з відкритої вогневої позиції. – С. 186.

Прямий постріл – постріл із гармати, під час якого траєкторія снаряда не перевищує висоту цілі. У межах дальності прямого пострілу уражати ціль можна, коли є

постійна установка прицілу. – С. 186.

Пункт управління – спеціально обладнане й оснащене технічними засобами місце, з якого командувач (командир) з офіцерами штабу здійснює управління військами (силами, засобами) під час підготовки та ведення бойових дій або під час несення засобами бойового чергування. Створюють командні, передові командні, запасні, тилові й допоміжні П. у. П. у. можуть бути пересувними та стаціонарними. – С. 187.

Р

Репер – допоміжна точка, за якою ведуть пристрілювання для визначення поправок із подальшим їх урахуванням під час перенесення вогню на ціль. Репери можуть бути дійсними або фіктивними. – С. 187.

Різнобій гармат – незбіг центрів групування точок падіння снарядів під час стрільби з декількох гармат по одній цілі на однакових установках прицілу та рівня внаслідок різниці індивідуальних балістичних характеристик гармат. – С. 187.

С

Світловий орієнтир – група розривів освітлювальних снарядів у розташуванні військ противника для орієнтування військ, що ведуть бойові дії. С. о. позначають залпами або серіями методичного вогню через кожні 3–5 хв. – С. 187.

Сектор обстрілу – ділянка місцевості (акваторії), призначена для вогневих засобів (гармати, танка, кулемета тощо) для ураження противника вогнем прямим наведенням. Її позначають орієнтирними напрямками та напрямками на місцеві предмети. – С. 187.

Серія швидкого вогню – призначена кількість пострілів, здійснюваних однією або декількома гарматами швидким вогнем без зміни установок для стрільби. –

С. 187.

Система вогню артилерії – організований за єдиним планом вогонь усіх видів артилерії в інтересах досягнення мети бою (операції). Містить райони, ділянки й рубежі масованого, зосередженого, загороджувального вогню, вогонь окремих гармат, установок ПТРК на підступах, перед переднім краєм, на флангах і в глибині оборони, маневр вогнем для швидкого його масування й зосередження на будь-якому загрозливому напрямку або ділянці, а також систему спостереження та сповіщення про дії противника. С. в. а. будують з урахуванням характеру місцевості та інженерних загороджень. – С. 187.

Снаряд із готовими уражувальними елементами – артилерійський снаряд основного призначення, внутрішня порожнина якого (камора) заповнена готовими уражувальними елементами (кульки, голки, кубики тощо) спільно з вибивним або розривним зарядом. Призначений переважно для ураження відкрито розташованої живої сили противника. – С. 188.

Сортування боєприпасів – розподілення артилерійських пострілів та їх елементів за партіями, тобто за такими групами, в яких усі боєприпаси будуть однаковими за призначенням (осколковими, фугасними, бронebійними, бетонобійними, освітлювальними, запальними тощо), типом підричника, маркуванням зарядів, маркуванням на снарядах і зарядах (гільзах). Це виключає застосування боєприпасів не за призначенням, забезпечує кучність бою гармати та зручність уведення поправок для стрільби. – С. 188.

Спосіб обстрілу – розподілення точок прицілювання за глибиною та фронтом цілі й снарядів по них для досягнення потрібного ступеня ураження цілі. Під час виконання вогневих завдань дивізіоном застосовують способи обстрілу цілі батареями внакладку, батареями шкалою, з розподіленням ділянок цілі між батареями. С. о. цілі для бата-

реї містить: кількість установок прицілу, величину стрибка (шкали) прицілу, величину стрибка підричника (шкали трубки), кількість установок кутоміра, величину інтервалу віяла, витрату снарядів на гармату-установку. – С. 188.

Стрибок прицілу – різниця установок прицілу під час стрільби на ураження однієї цілі. Ураження неспостережених цілей ведуть на трьох установках прицілу зі стрибком, що дорівнює третині глибини цілі з округленням у менший бік до цілих поділок прицілу. – С. 189.

Стрільба на ураження – використання вогню для ураження різних цілей: приховано та відкрито розташованих, поодиноких і групових, броньованих і неброньованих, наземних і надводних, а також для безперервної підтримки вогнем загальновійськових підрозділів у бою. Під час ураження цілі залежно від її характеру, важливості та умов обстановки С. н. у. ведуть із метою знищення, зруйнування, придушення та виснаження цілі. Під час цього застосовують різні види вогню, способи обстрілу цілі. – С. 189.

Стрільба прямим наведенням – ведення вогню гарматою, розташованою на відкритій вогневій позиції, коли її наводять безпосередньо на ціль; основний спосіб стрільби протитанкової артилерії та інших вогневих засобів. Характеризується високою точністю, економічністю та швидкістю виконання вогневого завдання. Завданням стрільби прямим наведенням залежно від характеру цілі, її важливості та умов обстановки є знищення, зруйнування або придушення цілі. – С. 189.

Т

Таблиця стрільби – збірник обчислених даних, необхідних для визначення установок для стрільби по визначеній цілі залежно від дальності до неї та інших умов, щодо будь-яких боєприпасів конкретного зразка зброї. – С. 189.

Таврування боєприпасів – нанесення на поверхню

елементів боєприпасів (підривників, снарядів, гільз, капсульних втулок та ін.) умовних знаків у вигляді літер, цифр, геометричних фігур та їх комбінації. Т. б. може здійснюватися видавлюванням, витравлюванням та іншими способами. Т. користуються на заводах для контролю під час спорядження, складання та приймання боєприпасів, а також на військових базах, складах. – С. 190.

Температура повітря – температура, яку показує термометр в умовах його повного теплового контакту з атмосферним повітрям. Т. п. характеризує тепловий стан атмосфери і є мірою середньої кінетичної енергії руху молекул та атомів, що утворюють атмосферне повітря. – С. 190.

Точка наведення – місцевий предмет, що використовують для горизонтального наведення гармат (мінометів, бойових машин) під час стрільби із закритої вогневої позиції. Точкою наведення може бути віха або коліматор. – С. 190.

Траєкторія снаряда – траєкторія центра мас снаряда після вильоту його із каналу ствола гармати. Т. с. з кутами підвищення до 20° називається *пологою*, а стрільба – *настильною*, більше ніж 20° – *крутою*, а стрільба – *навісною* (до 45°) або *мортирною* (більше ніж 45°). – С. 190.

У

Управління вогнем артилерійських підрозділів полягає у з'ясуванні (вивченні) цілей, вогневих завдань та умов їх виконання, ухваленні рішення на виконання вогневих завдань, доведенні вогневих завдань і контролі за їх виконанням. – С. 190.

Управління маневром артилерійських підрозділів містить визначення мети маневру та заходів щодо його підготовки, доведення завдань і здійснення контролю за їх своєчасним і точним виконанням. – С. 190.

Управління підрозділами полягає в цілеспрямованій

роботі командирів і штабів щодо підтримання бойової готовності підрозділів, підготовки їх до бою та управління ними під час виконання бойових завдань. – С. 190.

Ф

Фронт артилерійської батареї – пряма, що з'єднує правофлангову гармату з лівофланговою (бойовою машиною). Відстань між сусідніми гарматами по фронту називають *інтервалом*, а в глибину – *уступом*. – С. 191.

Ц

Ціль – об'єкт противника, намічений для ураження. Ц. розділяють: *за розташуванням у просторі* – на наземні, підземні, повітряні, надводні та ін.; *за складом* – поодинокі (танк, корабель, літак та ін.), групові та складні; *за розмірами* – на точкові, площинні, лінійні; *за характером діяльності* – на активні, пасивні, рухомі, зокрема маневрові, нерухомі й такі, що з'являються; *за ступенем захищеності* – на відкриті, укриті, броньовані; *за умовами спостереження* – на спостережувані та неспостережувані; *за специфічними відмітними ознаками*, наприклад, за оптичною, тепловою, радіолокаційною контрастністю. Ц. можуть поділяти за важливістю, швидкістю руху (маневреністю) та іншими ознаками. – С. 191.

Ч

Час польоту – проміжок часу від моменту вильоту (пуску) до моменту досягнення снарядом (ракетною) точки траєкторії, що розглядається. – С. 191.

Ш

Швидкість снаряда – одна з основних характеристик руху снаряда (міни), що чисельно дорівнює відстані, яку проходить центр мас снаряда за одиницю часу. Вимірюють у м/с. Початкова Ш. с. становить (м/с): мінометів –100–

250; безвідкотних гармат – 300–500; гаубиць – 300–800; пушок наземної артилерії – 800–1 500; ПТА – 700–1 800; РСЗВ (у кінці активної ділянки траєкторії) – до 1 000. – С. 191.

Шкала прицілу – шкала для відліку кутів, установлених на прицілі гармати. – С. 192.

Штабна культура офіцера – сукупність якостей, необхідних для успішної управлінської діяльності. Полягає у високій організованості, оперативності та ініціативній ретельності, здатності послідовно і якісно виконувати великий обсяг різноманітних завдань, грамотно, стисло та чітко оформлювати всі штабні документи; в умілому застосуванні математичних моделей операцій і методики, наукової організації штабної роботи. – С. 192.

ДОДАТОК А
(обов'язковий)
Схеми окопів на закритій ВП

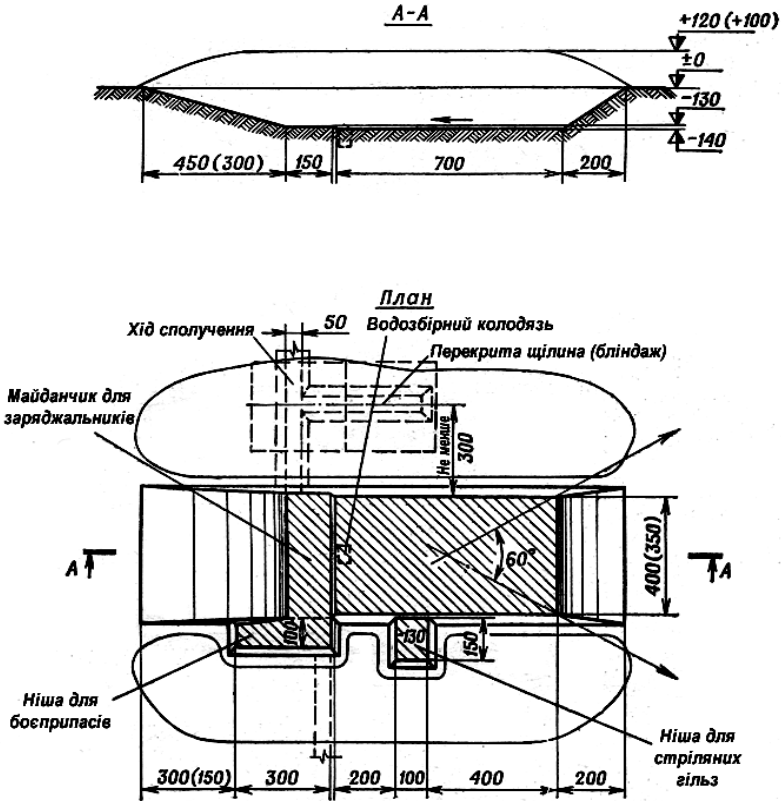


Рисунок А.1 – Окоп для самохідних гаубиць
2С3 та 2С1

Обсяг вийнятого ґрунту 75 (62) м³.

На облаштування окопу (без щілини) із застосуванням убудованого обладнання для самокопування гаубиці 2С3 необхідно 1,5 маш./год та 15 люд.-год., із застосуванням ПЗМ-2 – 0,5 маш./год та 12 люд.-год.

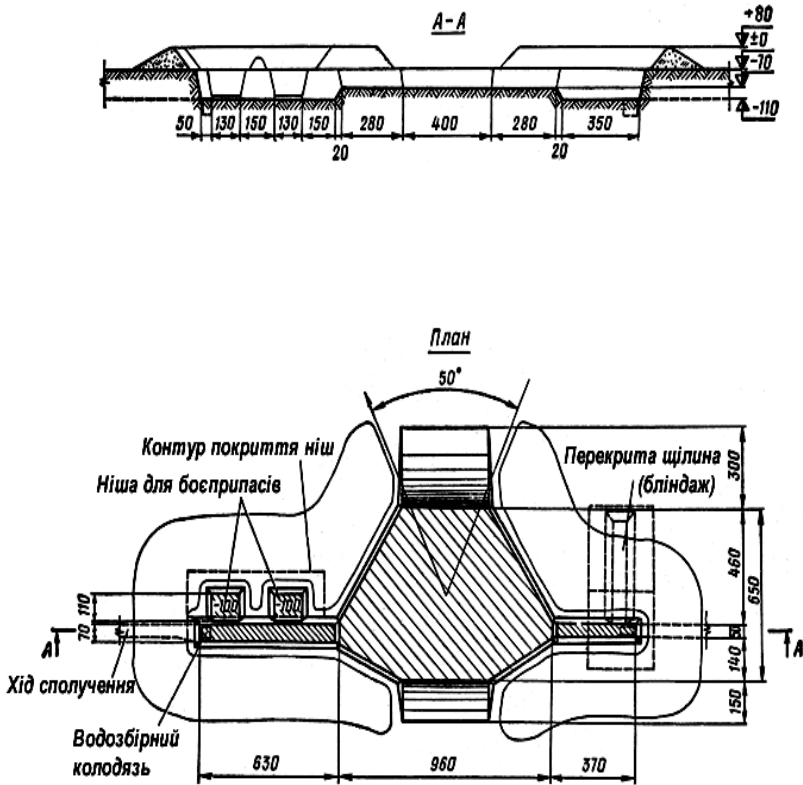


Рисунок А.2 – Окоп для 122 мм гаубиці Д-30

Обсяг вийнятого ґрунту 55 м³.

На облаштування окопу (без щілини) потрібно 1 маш./год ПЗМ-2 та 15 люд.-год. Вручну – 68 люд.-год.

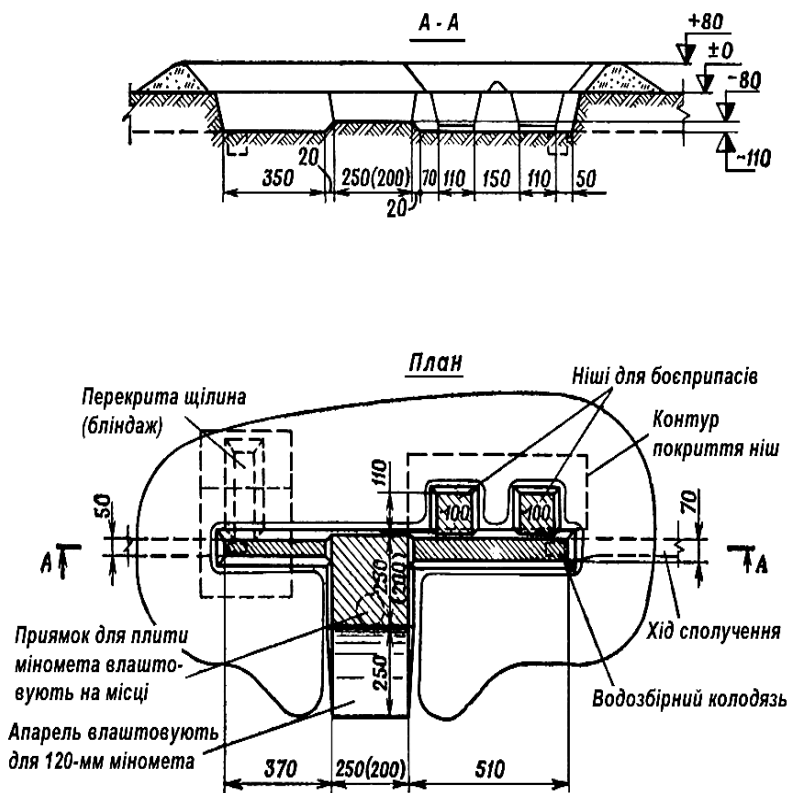


Рисунок А.3 – Окоп для 120-мм (82-мм) міномета

Обсяг вийнятого ґрунту 19 (15) м³.
 На облаштування окопу (без щілини) потрібно
 24 (18) люд-год.

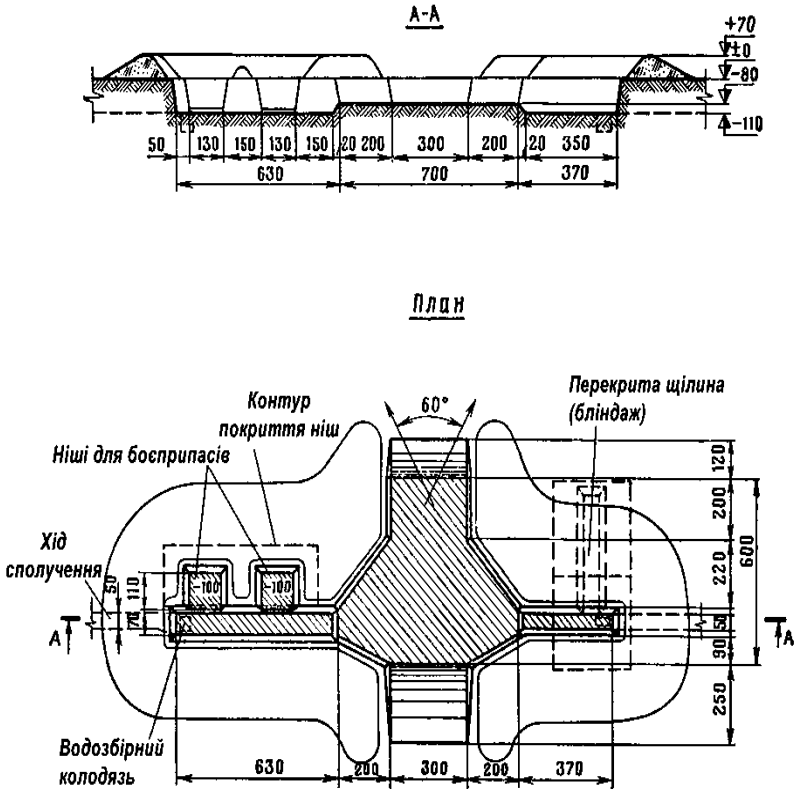
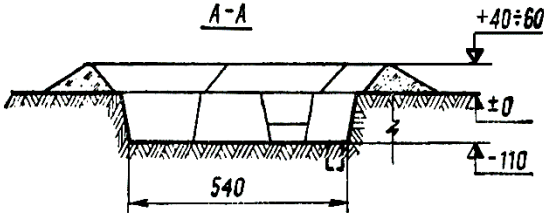


Рисунок А.4 – Окоп з обмеженим сектором обстрілу для 100-мм гармати МТ-12

Обсяг вийнятого ґрунту 40 м³.

На облаштування окопу (без щілини) потрібно 0,4 маш./год екскаватора ЕОВ-4421 та 18 люд.-год. Вручну – 53 люд.-год.



План

Комірка старшого офіцера
батареї та обчислювача

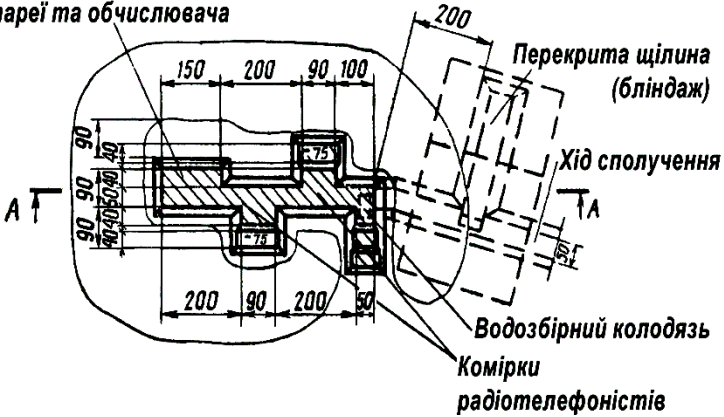
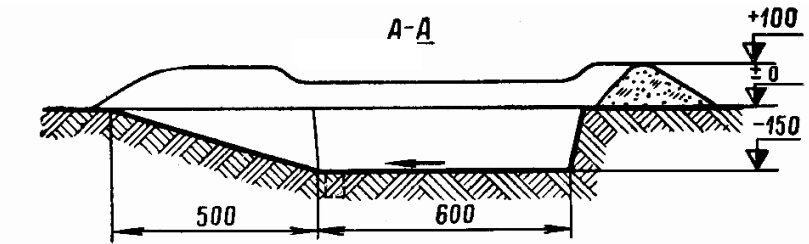


Рисунок А.5 – Відкрита споруда для пункту управління старшого офіцера батареї

Обсяг вийнятого ґрунту 7,5 м³.

На облаштування споруди (без щілини) потрібно 9 люд-год.



План

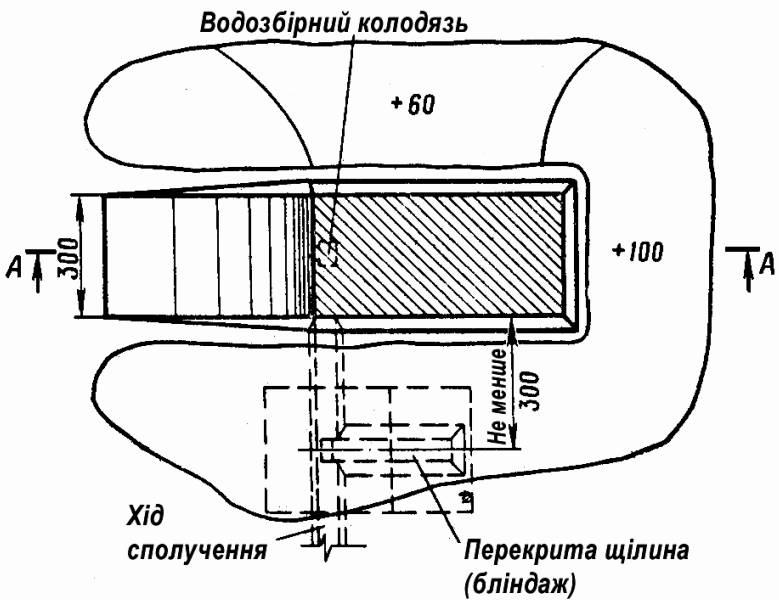
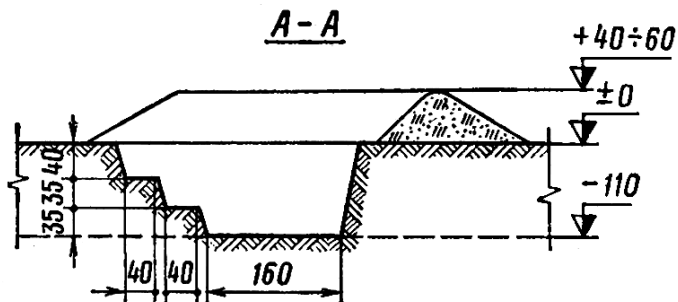


Рисунок А.6 – Окоп для машини старшого офіцера батареї 1В110

Обсяг вийнятого ґрунту 43 м³.
 На облаштування окопу (без щілини) потрібно 0,45 маш./год
 екскаватора ЕОВ-4421 та 12 люд.-год. Уручну – 52 люд.-год.



План

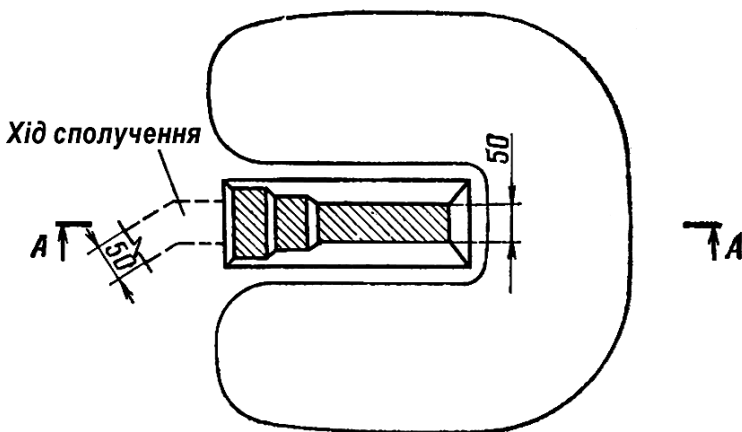


Рисунок А.7 – Відкрита споруда для командира вогневого взводу

Обсяг вийнятого ґрунту 1,7 м³.

На облаштування споруди потрібно 1,6 люд-год.

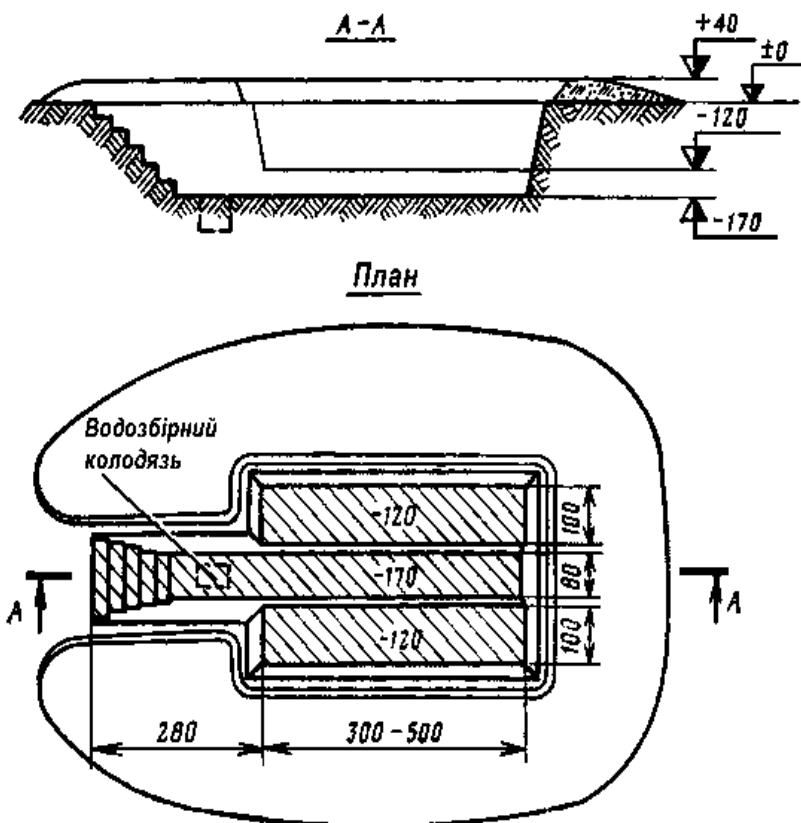


Рисунок А.8 – Погрібець для боеприпасів

Обсяг вийнятого ґрунту 19-27 м³.
 На облаштування погрібця потрібно 30-40 люд-год.

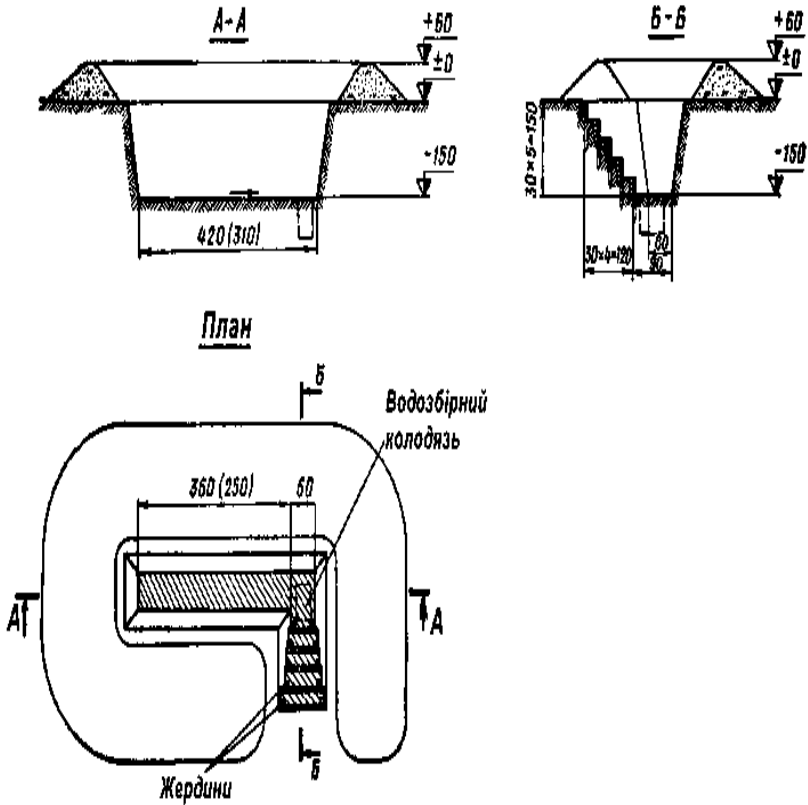


Рисунок А.9 – Відкрита щілина на обслугову із 8 (4) чоловік

Обсяг вийнятого ґрунту із входом із поверхні 7 (5,5) м³, із входом із траншеї 6 (4,5) м³. На облаштування щілини з входом із поверхні потрібно 12 (10) люд-год., з входом із траншеї 8 (6) люд-год., круглого лісу 0,1 м³.

ДОДАТОК Б
(обов'язковий)

**Розрахунок індивідуальних поправок гармати
за таблицею**

Робота до зайняття ВП

Заповнення таблиці індивідуальних поправок гармати (таблиця 4.4) здійснюють завчасно. Під керівництвом старшого офіцера батареї командири гармат із ТС виписують для кожного вибраного заряду в бланк таблиці індивідуальних поправок:

– дальності через 1 км та відповідні їм приціли (графи 1, 2); табличні поправки: на 1 % різницею, на один знак відхилення маси снаряда, на 10 м уступу, перевищення та інтервалу щодо основної (з розділу III «Допоміжні таблиці») (графи 3, 7, 9, 11, 19).

За даними останніх перевірок до бланка вносять:

– поправки на невідповідність кутів підвищення за прицілом і квадрантом та на відхилення лінії прицілювання (графи 5, 18);

– значення різницею даної гармати щодо основної δV_0 (у верхню частину граfi 4).

Розраховують поправки:

– на різнобій своєї гармати щодо основної $\Delta P_{iv\delta V_0}$ (значення граfi 3 перемножують на значення різницею щодо основної та записують у відповідний рядок граfi 4);

– сумарну на різнобій та невідповідність кутів підвищення за прицілом і квадрантом (за рядками додають значення граф 4 та 5 і записують у графу 6).

*Визначення поправок на уступ та інтервал гармати
за таблицею поправок*

Таблиця поправок на уступ та інтервал гармати (табл. Б.1) призначена для визначення величини (значення) поправок уступу та інтервалу гармати щодо основної гармати.

Продовження додатка Б

Таблиця Б.1 містить значення поправок на уступ (у чисельнику) та на інтервал (у знаменнику) від 0 до 260 м.

У чотирьох лівих графах таблиці Б.1 записані кутоміри у великих поділках від 0 до 60. У верхніх двох рядках кожної із чотирьох лівих граф зазначені відповідні кутомірам знаки поправок на уступ «+» (плюс), «-» (мінус) та на інтервал «Л» (вліво), «П» (вправо).

У верхньому рядку решти граф таблиці Б.1 наведені в поділках кутоміра значення вертикальних кутів β_0 між марками двометрової рейки, а в другому рядку – відповідні їм значення відстаней D_0 у метрах (D_0 – дальність до основної).

Для визначення поправки на уступ $\Delta d_{\text{уст}}$ та поправки на інтервал $\Delta z_{\text{інт}}$ у верхньому рядку таблиці знаходять значення кута β_0 , найближче до виміряного, та відмічають його олівцем. Якщо відстань між даною гарматою та основною визначали за допомогою ДСП-30, то в другому рядку знаходять та відмічають олівцем значення відстані, найближче до виміряного.

В одній із чотирьох лівих граф знаходять значення кутоміра даної гармати за основною (округлене до 1-00) для напрямку, при якому визначають поправки на уступ та інтервал.

На перетині відміченої вертикальної графи зі значенням β_0 (D_0) та рядка зі значенням кутоміра знаходять поправку в метрах. У верхніх рядках графи, в яких знайдено кутомір даної гармати, беруть знаки поправок.

Значення поправок дозволено округляти до 10 м.

Таблиця Б.2 призначена для визначення знаків поправок у рівень (приціл) на перевищення гармати, на відхилення маси снаряда та на уступ щодо основної.

Робота на ВП

Після зайняття ВП, побудови паралельного віяла *соб* (квв) подає команду: «Основній, виставити рейку. Батарей визначити інтервали, перевищення та уступи. » (Для батареї самохідних гармат: «Відмітитися за основною, виміряти дальність»).

Двометрову рейку виставляють вертикально поблизу основної гармати. Навідники гармат визначають кутомір на панораму основної гармати. За допомогою відбивача панорами вимірюють вертикальний кут між марками рейки (β_0) і вертикальний кут від горизонту панорами своєї гармати на панораму основної гармати (перевищення).

Командири гармат:

– за таблицею Б.2 визначають значення поправок на перевищення, уступ та інтервал своєї гармати щодо основної, округляють до 10 і записують олівцем над графами 10, 13, 21 таблиці В.1 індивідуальних поправок (додаток В);

– перемножують значення граф 9, 11 і 19 на одну десятку відповідно до перевищення, уступу та інтервалу, а одержані поправки записують рядками зі своїми знаками у графи 10, 13 і 21;

– додають до кутоміра за основною гарматою $\pm 5-00$ і за одержаним кутоміром за допомогою таблиці Б.2 визначають значення поправок на уступ та інтервал при доворотах на $5-00$ вправо та вліво, записують над графами 12, 14, 20, 22 відповідно;

– записують над графою 8 відхилення маси снаряда, перемножують значення графи 7 на число знаків відхилення, а одержані поправки по рядках записують у графу 8;

– перемножують значення граф 11, 19 на одну десятку уступу, інтервалу для напрямків ОН $\pm 5-00$ та записують поправки в рівень та кутомір у графи 12, 14 та 20, 22 відповідно;

– визначають різниці абсолютних значень, записаних у

Продовження додатка Б

графах 12 і 13; 13 і 14; 20 і 21; 21 і 22; ділять різниці на 5, одержують зміну поправок на уступ (графа 13) та інтервал (графа 21) при доворотах на 1-00 вправо та вліво та записують їх у графі 15, 17; 23 та 25; знак зміни поправки той самий, що й поправка в ОН, якщо абсолютні значення уступу, інтервалу при довороті збільшуються та протилежний, якщо зменшуються.

За відсутності часу на виконання розрахунків після визначення уступу, інтервалу та перевищення своєї гармати щодо основної командири гармат:

– визначають поправки на відхилення маси снарядів (графа 8) та на перевищення (графа 10);

– додають по рядках значення граф 6, 8 та 10; одержаний результат зі своїм знаком записують у графу 16.

Індивідуальні поправки гармат розраховують аналітично за формулами:

$$\text{на різнобій} \quad \Delta P_{\text{ів}_{\delta V_0}} = \frac{\Delta X_{V_0} \delta V_0}{\Delta X_{\text{тис}}}, \quad (1)$$

де $\Delta P_{\text{ів}_{\delta V_0}}$ – поправка в рівень на різнобій, тис.;

ΔX_{V_0} – поправка дальності на зміну початкової швидкості на 1 %, м;

δV_0 – різнобій даної гармати щодо основної, %;

$\Delta X_{\text{тис}}$ – зміна дальності при зміні кута прицілювання на одну тисячну, м;

$$\text{на уступ} \quad \Delta P_{\text{ів}_{\text{уст}}} = \frac{\Delta d_{\text{уст}}}{\Delta X_{\text{тис}}}, \quad (2)$$

де $\Delta P_{\text{ів}_{\text{уст}}}$ – поправка в рівень на уступ, тис.;

$\Delta d_{\text{уст}}$ – поправка на уступ щодо основної гармати, м;

$$\text{на перевищення} \quad \Delta P_{\text{ів}_{\Delta h}} = \frac{\Delta h}{0,001 D_T}, \quad (3)$$

де $\Delta P_{\text{ів}_{\Delta h}}$ – поправка в рівень на перевищення, тис.;

Δh – перевищення щодо основної гармати, м;

Продовження додатка Б

D_T – дальність цілі топографічна, м;
на відхилення маси снаряда $\Delta R_{\text{ів}}^{\Delta q} = \frac{\Delta q \Delta X_q}{\Delta X_{\text{тис}}}$, (4)

де $\Delta R_{\text{ів}}^{\Delta q}$ – поправка в рівень на відхилення маси снаряда, тис.;

Δq – кількість знаків відхилення маси;

ΔX_q – поправка дальності на один знак, м;

на інтервал $\Delta K_{\text{ут}} = \frac{I_{o,n}}{0,001 D_T}$, (5)

де $\Delta K_{\text{ут}}$ – поправка в кутомір на інтервал щодо основної, тис., для побудови віяла скупченого;

$I_{o,n}$ – інтервал щодо основної гармати, м.

Порядок визначення та врахування індивідуальних поправок командирами гармат

Відповідно до команди із заряду, шкали та прицілу командири гармат входять у таблицю індивідуальних поправок гармати (додаток В) та визначають: сумарну поправку в рівень – у відповідному рядку графі 16; сумарну поправку в кутомір – у відповідному рядку графі 24 (у разі розосередженого або повзводного розташування гармат, а також у разі неоднакових інтервалів між гарматами).

При доворотах від основного напрямку більше 1-00 командири гармат:

– визначають сумарну поправку в рівень для основного напрямку з графі 16;

– перемножують значення графі 15 (17) на число великих поділок довороту, зазначеного в команді;

– підсумовують поправку, взяту з графі 16, з одержаним добутком та враховують поправку в рівень при довороті, зазначеному в команді;

– визначають сумарну поправку в кутомір для основного напрямку з графі 24;

– перемножують відповідне до прицілу значення графі

23 (25) на число великих поділок довороту, зазначеного в команді;

– підсумовують поправку, взяту з графи 24, з одержаним добутком та враховують поправку в кутомір при довороті, зазначеному в команді.

Якщо таблиця індивідуальних поправок для одержаного заряду складена не повністю, поправки на уступ та інтервал щодо основної гармати визначають аналітично за допомогою формул 2, 5 за вказаним зарядом, прицілом та доворотом від основного напрямку.

Значення решти поправок знаходять за правилами, викладеними вище, або розраховують аналітично за формулами 1, 3, 4.

Приклад 11. *На посаді старшого офіцера батареї організувати підготовку таблиць індивідуальних поправок гармат командирами гармат, якщо стрільбу будуть вести на заряді «повний».*

Розв'язання: дії старшого офіцера батареї: о 21.00 у районі зосередження він викликав до себе командирів гармат та наказав підготувати таблиці індивідуальних поправок гармат (табл. 4.4 й табл. Б.1) для визначення уступів та інтервалів.

Дії командирів гармат розглянемо на прикладі роботи командира 1-ї гармати.

Дії командира 1-ї гармати: виконує попередню підготовку таблиці індивідуальних поправок (табл. 4.4) в такому порядку:

1. Під заголовком таблиці, після слова «заряд» записує номер заряду: «Повний».

2. У графу 1 записує дальність через 1 000 м від 3 000 до 15 000 м та для мортирної стрільби – від 15 000 до 10 000 м.

3. У графу 2 виписує із ТС відповідні до дальностей

Продовження додатка Б

приціли у тисячних та поділках нормалізованої шкали.

4. У графу 3 виписує із таблиці 5 розділу III ТС відповідні до прицілів поправки в рівень на кожний відсоток відхилення початкової швидкості.

5. У графу 5 із формуляра гармати записує поправки в рівень на невідповідність кута підвищення ствола за прицілом та квадрантом.

6. У графу 7 виписує з таблиці 2 розділу III ТС поправки в рівень на відхилення маси снаряда на один знак.

7. У графу 9 виписує із таблиці 3 розділу III ТС поправки в рівень на кожні 10 м перевищення щодо основної.

8. У графу 11 виписує з таблиці 4 розділу III ТС поправки в рівень на кожні 10 м уступу щодо основної.

9. У графу 18 із формуляра гармати записує поправки в кутомір на відхилення лінії прицілювання.

10. Розраховує та записує у графу 19 поправки в кутомір на кожні 10 м інтервалу щодо основної ($10/0,001D^m_u$):

$$10/3 = 3; 10/4 = 2,5; 10/5 = 2 \text{ тощо.}$$

11. Уточнює в старшого офіцера батареї та записує зверху графи 4 значення різною своєї гармати щодо основної δV_0 «—» 1,5 %.

12. Перемножуючи значення графи 3 на δV_0 , визначає та записує в графу 4 поправки в рівень на різнобій щодо основної.

13. Підбиваючи підсумки за рядками значення граф 4 і 5, визначає та записує в графу 6 сумарну поправку на різнобій і невідповідність кута підвищення ствола за прицілом та квадрантом.

Доповідає старшому офіцеру батареї про закінчення попередньої підготовки таблиці індивідуальних поправок гармати.

Дії старшого офіцера батареї:

1. Перевіряє правильність попередньої підготовки

Продовження додатка Б

таблиць індивідуальних поправок у командирів гармат.

2. Дає команду на зайняття вогневої позиції. Гармати розташовані розосереджено (на неоднакових інтервалах).

3. Після надання основній гарматі основного напрямку стрільби подає команду: «Основній виставити рейку. Визначити інтервали, уступи та перевищення. Віяло».

Дії командира основної гармати:

Доповідає: «За першою 18-80».

Дії командира 1-ї гармати:

Командує навідникові: «48-80, навести в основну. Виміряти кут рейки та перевищення».

Дії навідника 1-ї гармати:

1. Установлює кутомір 48-80, наводить в основну, виводить бульбашки рівнів до середини.

2. Відбивачем панорами вимірює кут між марками двометрової рейки (β_0) та вертикальний кут на панораму основної (β_n).

3. Доповідає: «За основною кут 0-21, перевищення мінус 3-00».

4. Після відмічання за точкою наведення доповідає: «За основною 56-39».

Подальші дії командира 1-ї гармати щодо заповнення таблиці 4.4 здійснює в такому порядку:

14. У таблиці Б.1 на перетині графи, що відповідає $\beta_0 = 21$, та рядка, що відповідає значенню кутоміра за основною гарматою 48-80 (49-00), визначає поправки на уступ та інтервал щодо основної:

$$\Delta d_{уст1,3} = -35 \text{ м}, \Delta Z_{інт1,3} = 180 \text{ м.}$$

15. Записує зі своїм знаком значення поправки уступу зверху графи 13, інтервалу – графи 21 таблиці індивідуальних поправок.

16. Перемножує значення графи 11 на $(0,1 \Delta d_{уст1,3})$ та одержані поправки на уступ записує в графу 13.

17. Перемножує значення графи 19 на $(0,1 \Delta Z_{інт1,3})$

Продовження додатка Б

та одержані поправки на інтервал записує в графу 21.

18. Перемножує 0,1 дальності до основної гармати (D_0) на число великих поділок кута перевищення (β_h), визначає перевищення $9 \cdot 3 = +27\text{м}$ та записує результат зверху графи 10.

19. Перемножує значення графи 9 на $(0,1 \Delta h)$, визначає та записує в графу 10 поправки в рівень на перевищення щодо основної (знак поправки «+», якщо гармата нижче основної; «-», якщо гармата вище).

20. Після одержання розпорядження на викладення біля гармати боєприпасів зі знаками відхилення маси снарядів (Δq) «- - - -» записує «4 -» над графою 8, перемножує це значення на відхилення маси на один знак (графа 7) та записує в графу 8 поправки в рівень на відхилення маси снаряда.

21. Підбиваючи підсумки за рядками значення граф 6, 8, 10, 13, одержує значення сумарної поправки в рівень для даної вогневої позиції та записує їх у графу 16, округляючи до цілих поділок рівня (прицілу).

22. Підбиваючи підсумки за рядками значення граф 18 та 21, визначає сумарну поправку в кутомір для основного напрямку стрільби та записує її в графу 24.

23. За таблицею Б.1 у графі, що відповідає $\beta_0 = 21$, та у рядках, що відповідають значенню кутомірів $49-00 + + 5-00 = 54-00$ та $49-00 - 5-00 = 44-00$, визначає поправки на уступи та інтервали щодо основної:

- для ОН $+5-00 \Delta_{\text{дуст}_{1,3}} = -75 \text{ м}$, $\Delta Z_{\text{інт}_{1,3}} = 155 \text{ м}$;
- для ОН $-5-00 \Delta_{\text{дуст}_{1,3}} = +10 \text{ м}$, $\Delta Z_{\text{інт}_{1,3}} = 190 \text{ м}$.

24. Записує одержані значення над графами 12 та 20, 14 та 22 таблиці індивідуальних поправок гармати.

25. Перемножує значення графи 11 на $(0,1 \Delta_{\text{дуст}_{1,3}}$ графи 12) та записує поправки на уступ для довороту $-5-00$ в графу 12, для $+5-00$ перемножує значення графи 11 на $(0,1 \Delta_{\text{дуст}_{1,3}}$ графи 14) та записує поправки в графу 14.

Продовження додатка Б

26. Віднімає з поправок граф 12 та 14 поправки графі 13:

- $+0,2 - (-0,6) = +0,8$; $-1,4 - (-0,6) = -0,8$;
- $+0,3 - (-0,9) = +1,2$; $-2,1 - (-0,9) = -1,2$ тощо;

27. Ділить одержані значення на 5, записує значення зміни поправки на уступ при довороті на 1-00 у графі 15 та 17:

- $+0,8/5 \cong +0,2$; $-0,8/5 \cong -0,2$;
- $+1,2/5 \cong +0,2$; $-1,2/5 \cong -0,2$ тощо.

28. Діючи аналогічно, визначає значення зміни поправки на інтервал щодо основної при довороті на кожні 1-00 та записує їх у графі 23 і 25.

Дії старшого офіцера батареї:

Подає команду: «Стріляти батареї. Ціль 38-ма, піхота укрита. Осколково-фугасним. Заряд повний. Шкала тисячних. Приціл 410. Рівень 29-80. Основний напрямок, правіше 1-15. Розділити вогонь від третьої у 0-07. 3 снаряди, швидкий, навести».

Дії командира 1-ї гармати:

1. Повторює команду, входить у таблицю індивідуальних поправок (додаток В) для заряду повного, у графі 2 відшукує приціл 410 за шкалою тисячних, вибирає найближче до нього значення 434; у рядку, що відповідає цьому прицілу, у графі 16 знаходить сумарну поправку в рівень (+13 тис.), а в графі 24 – сумарну поправку в кутомір (-0-08).

2. Розраховує установки рівня та кутоміра:

$$\text{Рів.} = 29-80 + 0-13 = 29-93;$$

$$\text{Кут-р} = 56-39 + 1-15 - 0-08 + (0-07 \times 2) = 57-60.$$

3. Одержані установки передає навіднику.

Таблиця Б.1 – Таблиця поправок на уступ та інтервал гармати для β_0 від 14 до 190

-	+	+	-	190	95	64	48	38	32	27	24	21	19	17	16	14,5	β_0
п	п	л	л	10	20	30	40	50	60	70	80	90	100	110	120	130	Д ₀
0	30	30	60	$\frac{10}{0}$	$\frac{20}{0}$	$\frac{30}{0}$	$\frac{40}{0}$	$\frac{50}{0}$	$\frac{60}{0}$	$\frac{70}{0}$	$\frac{80}{0}$	$\frac{90}{0}$	$\frac{100}{0}$	$\frac{110}{0}$	$\frac{120}{0}$	$\frac{130}{0}$	$\frac{\Delta d_{\text{уст}}}{\Delta z_{\text{инт}}}$
1	29	31	59	$\frac{10}{0}$	$\frac{20}{0}$	$\frac{30}{5}$	$\frac{40}{5}$	$\frac{50}{5}$	$\frac{60}{5}$	$\frac{70}{5}$	$\frac{80}{10}$	$\frac{90}{10}$	$\frac{100}{10}$	$\frac{110}{10}$	$\frac{120}{15}$	$\frac{130}{15}$	
2	28	32	58	$\frac{10}{5}$	$\frac{20}{5}$	$\frac{30}{5}$	$\frac{40}{10}$	$\frac{50}{10}$	$\frac{60}{15}$	$\frac{70}{15}$	$\frac{80}{15}$	$\frac{90}{20}$	$\frac{100}{20}$	$\frac{110}{25}$	$\frac{120}{25}$	$\frac{130}{25}$	
3	27	33	57	$\frac{10}{5}$	$\frac{20}{5}$	$\frac{30}{10}$	$\frac{40}{10}$	$\frac{50}{15}$	$\frac{55}{20}$	$\frac{65}{20}$	$\frac{75}{25}$	$\frac{85}{30}$	$\frac{95}{30}$	$\frac{105}{35}$	$\frac{115}{35}$	$\frac{125}{40}$	
4	26	34	56	$\frac{10}{5}$	$\frac{20}{10}$	$\frac{25}{10}$	$\frac{35}{15}$	$\frac{45}{20}$	$\frac{55}{25}$	$\frac{65}{30}$	$\frac{75}{35}$	$\frac{80}{35}$	$\frac{90}{40}$	$\frac{100}{45}$	$\frac{110}{50}$	$\frac{120}{55}$	
5	25	35	55	$\frac{10}{5}$	$\frac{15}{10}$	$\frac{25}{15}$	$\frac{35}{20}$	$\frac{45}{25}$	$\frac{50}{30}$	$\frac{60}{35}$	$\frac{70}{40}$	$\frac{80}{45}$	$\frac{85}{50}$	$\frac{95}{55}$	$\frac{105}{60}$	$\frac{115}{65}$	
6	24	36	54	$\frac{10}{5}$	$\frac{15}{10}$	$\frac{25}{20}$	$\frac{30}{25}$	$\frac{40}{30}$	$\frac{50}{35}$	$\frac{55}{40}$	$\frac{65}{45}$	$\frac{75}{55}$	$\frac{80}{60}$	$\frac{90}{65}$	$\frac{95}{70}$	$\frac{105}{75}$	
7	23	37	53	$\frac{5}{5}$	$\frac{15}{15}$	$\frac{20}{20}$	$\frac{30}{25}$	$\frac{35}{35}$	$\frac{45}{40}$	$\frac{50}{45}$	$\frac{60}{55}$	$\frac{65}{60}$	$\frac{75}{65}$	$\frac{80}{75}$	$\frac{90}{80}$	$\frac{95}{85}$	
8	22	38	52	$\frac{5}{5}$	$\frac{15}{15}$	$\frac{20}{20}$	$\frac{25}{30}$	$\frac{35}{35}$	$\frac{40}{45}$	$\frac{45}{50}$	$\frac{55}{60}$	$\frac{60}{65}$	$\frac{65}{75}$	$\frac{75}{80}$	$\frac{80}{90}$	$\frac{85}{95}$	
9	21	39	51	$\frac{5}{10}$	$\frac{10}{15}$	$\frac{20}{25}$	$\frac{25}{30}$	$\frac{30}{40}$	$\frac{35}{50}$	$\frac{40}{55}$	$\frac{45}{65}$	$\frac{55}{75}$	$\frac{60}{80}$	$\frac{65}{90}$	$\frac{70}{95}$	$\frac{75}{105}$	
10	20	40	50	$\frac{5}{10}$	$\frac{10}{15}$	$\frac{15}{25}$	$\frac{20}{35}$	$\frac{25}{45}$	$\frac{30}{50}$	$\frac{35}{60}$	$\frac{40}{70}$	$\frac{45}{80}$	$\frac{50}{85}$	$\frac{55}{95}$	$\frac{60}{105}$	$\frac{65}{115}$	

Продовження таблиці Б.1

-	+	+	-	190	95	64	48	38	32	27	24	21	19	17	16	14,5	β_0
п	п	л	л	10	20	30	40	50	60	70	80	90	100	110	120	130	D_0
11	19	41	49	$\frac{5}{10}$	$\frac{10}{20}$	$\frac{10}{25}$	$\frac{15}{35}$	$\frac{20}{45}$	$\frac{25}{55}$	$\frac{30}{65}$	$\frac{35}{75}$	$\frac{35}{80}$	$\frac{40}{90}$	$\frac{45}{100}$	$\frac{50}{110}$	$\frac{55}{120}$	$\frac{\Delta d_{вер}}{\Delta Z_{инт}}$
12	18	42	48	$\frac{5}{10}$	$\frac{5}{20}$	$\frac{10}{30}$	$\frac{10}{40}$	$\frac{15}{50}$	$\frac{20}{55}$	$\frac{20}{65}$	$\frac{25}{75}$	$\frac{30}{85}$	$\frac{30}{95}$	$\frac{35}{105}$	$\frac{35}{115}$	$\frac{40}{125}$	
13	17	43	47	$\frac{0}{10}$	$\frac{5}{20}$	$\frac{5}{30}$	$\frac{10}{40}$	$\frac{10}{50}$	$\frac{15}{60}$	$\frac{15}{70}$	$\frac{15}{80}$	$\frac{20}{90}$	$\frac{20}{100}$	$\frac{25}{110}$	$\frac{25}{115}$	$\frac{25}{125}$	
14	16	44	46	$\frac{0}{10}$	$\frac{0}{20}$	$\frac{5}{30}$	$\frac{5}{40}$	$\frac{5}{50}$	$\frac{5}{60}$	$\frac{5}{70}$	$\frac{10}{80}$	$\frac{10}{90}$	$\frac{10}{100}$	$\frac{10}{110}$	$\frac{15}{120}$	$\frac{15}{130}$	
15	15	45	45	$\frac{0}{10}$	$\frac{0}{20}$	$\frac{0}{30}$	$\frac{0}{40}$	$\frac{0}{50}$	$\frac{0}{60}$	$\frac{0}{70}$	$\frac{0}{80}$	$\frac{0}{90}$	$\frac{0}{100}$	$\frac{0}{110}$	$\frac{0}{120}$	$\frac{0}{130}$	
Для β_0 від 7 до 14																	
-	+	+	-	13,6	12,8	12	11,2	10,6	10	9,5	9,1	8,7	8,3	8	7,6	7,3	β_0
п	п	л	л	140	150	160	170	180	190	200	210	220	230	240	250	260	D_0
0	30	30	60	$\frac{140}{0}$	$\frac{150}{0}$	$\frac{160}{0}$	$\frac{170}{0}$	$\frac{180}{0}$	$\frac{190}{0}$	$\frac{200}{0}$	$\frac{210}{0}$	$\frac{220}{0}$	$\frac{230}{0}$	$\frac{240}{0}$	$\frac{250}{0}$	$\frac{260}{0}$	$\frac{\Delta d_{вер}}{\Delta Z_{инт}}$
1	29	31	59	$\frac{140}{15}$	$\frac{150}{15}$	$\frac{160}{15}$	$\frac{170}{20}$	$\frac{180}{20}$	$\frac{190}{20}$	$\frac{200}{20}$	$\frac{210}{20}$	$\frac{220}{25}$	$\frac{230}{25}$	$\frac{240}{25}$	$\frac{250}{25}$	$\frac{260}{25}$	
2	28	32	58	$\frac{135}{30}$	$\frac{145}{30}$	$\frac{155}{35}$	$\frac{165}{35}$	$\frac{175}{35}$	$\frac{185}{40}$	$\frac{195}{40}$	$\frac{205}{45}$	$\frac{215}{45}$	$\frac{225}{50}$	$\frac{235}{50}$	$\frac{245}{50}$	$\frac{255}{55}$	
3	27	33	57	$\frac{135}{45}$	$\frac{145}{45}$	$\frac{150}{50}$	$\frac{160}{55}$	$\frac{170}{55}$	$\frac{180}{60}$	$\frac{190}{60}$	$\frac{200}{65}$	$\frac{210}{70}$	$\frac{220}{70}$	$\frac{230}{75}$	$\frac{240}{75}$	$\frac{245}{80}$	
4	26	34	56	$\frac{130}{55}$	$\frac{135}{60}$	$\frac{145}{65}$	$\frac{155}{70}$	$\frac{165}{75}$	$\frac{175}{75}$	$\frac{185}{80}$	$\frac{190}{85}$	$\frac{200}{90}$	$\frac{210}{95}$	$\frac{220}{100}$	$\frac{230}{100}$	$\frac{240}{105}$	

Продовження таблиці Б.1

-	+	+	-	13,6	12,8	12	11,2	10,6	10	9,5	9,1	8,7	8,3	8	7,6	7,3	β_0
п	п	л	л	140	150	160	170	180	190	200	210	220	230	240	250	260	Δ_0
5	25	35	55	$\frac{120}{70}$	$\frac{130}{75}$	$\frac{140}{80}$	$\frac{145}{85}$	$\frac{160}{90}$	$\frac{165}{95}$	$\frac{175}{100}$	$\frac{180}{105}$	$\frac{190}{110}$	$\frac{200}{115}$	$\frac{215}{120}$	$\frac{215}{125}$	$\frac{225}{130}$	$\frac{\Delta d_{\text{вет}}}{\Delta Z_{\text{шт}}}$
6	24	36	54	$\frac{115}{80}$	$\frac{120}{90}$	$\frac{130}{95}$	$\frac{140}{100}$	$\frac{145}{105}$	$\frac{155}{110}$	$\frac{160}{120}$	$\frac{170}{125}$	$\frac{180}{130}$	$\frac{185}{135}$	$\frac{195}{140}$	$\frac{200}{145}$	$\frac{210}{155}$	
7	23	37	53	$\frac{105}{95}$	$\frac{110}{100}$	$\frac{120}{105}$	$\frac{125}{115}$	$\frac{135}{120}$	$\frac{140}{125}$	$\frac{150}{135}$	$\frac{155}{140}$	$\frac{165}{145}$	$\frac{170}{155}$	$\frac{180}{160}$	$\frac{185}{165}$	$\frac{195}{175}$	
8	22	38	52	$\frac{95}{105}$	$\frac{100}{110}$	$\frac{105}{120}$	$\frac{115}{125}$	$\frac{120}{135}$	$\frac{125}{140}$	$\frac{135}{150}$	$\frac{140}{155}$	$\frac{145}{165}$	$\frac{155}{170}$	$\frac{160}{180}$	$\frac{165}{185}$	$\frac{175}{195}$	
9	21	39	51	$\frac{80}{115}$	$\frac{90}{120}$	$\frac{95}{130}$	$\frac{100}{140}$	$\frac{105}{145}$	$\frac{110}{155}$	$\frac{120}{160}$	$\frac{125}{170}$	$\frac{130}{180}$	$\frac{135}{185}$	$\frac{140}{195}$	$\frac{145}{200}$	$\frac{155}{210}$	
10	20	40	50	$\frac{70}{120}$	$\frac{75}{130}$	$\frac{80}{140}$	$\frac{85}{145}$	$\frac{90}{160}$	$\frac{95}{165}$	$\frac{100}{175}$	$\frac{105}{180}$	$\frac{110}{190}$	$\frac{115}{200}$	$\frac{120}{210}$	$\frac{125}{215}$	$\frac{130}{225}$	
11	19	41	49	$\frac{55}{130}$	$\frac{60}{135}$	$\frac{65}{145}$	$\frac{70}{155}$	$\frac{75}{165}$	$\frac{75}{175}$	$\frac{80}{185}$	$\frac{85}{190}$	$\frac{90}{200}$	$\frac{95}{210}$	$\frac{100}{220}$	$\frac{100}{230}$	$\frac{105}{240}$	
12	18	42	48	$\frac{45}{135}$	$\frac{45}{145}$	$\frac{50}{150}$	$\frac{55}{160}$	$\frac{55}{170}$	$\frac{60}{180}$	$\frac{60}{190}$	$\frac{65}{200}$	$\frac{70}{210}$	$\frac{70}{220}$	$\frac{75}{230}$	$\frac{75}{240}$	$\frac{80}{245}$	
13	17	43	47	$\frac{30}{135}$	$\frac{30}{145}$	$\frac{35}{155}$	$\frac{35}{165}$	$\frac{35}{175}$	$\frac{40}{185}$	$\frac{40}{195}$	$\frac{45}{205}$	$\frac{45}{215}$	$\frac{50}{225}$	$\frac{50}{235}$	$\frac{50}{245}$	$\frac{55}{255}$	
14	16	44	46	$\frac{15}{140}$	$\frac{15}{150}$	$\frac{15}{160}$	$\frac{20}{170}$	$\frac{20}{180}$	$\frac{20}{190}$	$\frac{20}{200}$	$\frac{20}{210}$	$\frac{25}{220}$	$\frac{25}{230}$	$\frac{25}{240}$	$\frac{25}{250}$	$\frac{25}{260}$	
15	15	45	45	$\frac{0}{140}$	$\frac{0}{150}$	$\frac{0}{160}$	$\frac{0}{170}$	$\frac{0}{180}$	$\frac{0}{190}$	$\frac{0}{200}$	$\frac{0}{210}$	$\frac{0}{220}$	$\frac{0}{230}$	$\frac{0}{240}$	$\frac{0}{250}$	$\frac{0}{260}$	

Таблиця Б.2 – Знаки поправок

Кут прицілювання, тис.	Перевищення		На відхилення маси снаряда		На уступ щодо основної	
	Положення гармати щодо основної	Знак поправки	Знаки поправок із ТС і знаки на снаряді	Знак поправки	Уступ щодо основної	Знак поправки
Менше 750	Вище	–	Однакові	+	Назад (далі від цілі)	+
	Нижче	+	Різні	–	Уперед (ближче до цілі)	–
Більше 750	Вище	+	Однакові	–	Назад (далі від цілі)	–
	Нижче	–	Різні	+	Уперед (ближче до цілі)	+

Таблиця Б.3 – Таблиця значень $\Delta N_{\text{тис}}$

Заряд	Інтервал прицілів	$\Delta N_{\text{тис}}$
Повний	34 – 70	0,6
	75 – 141	0,5
Зменшений	54 – 110	0,5
	117 – 176	0,4

ДОДАТОК В (обов'язковий)

Картка послідовного зосередженого вогню 1-ї батареї

Номер рубежу, координати та номер цілі	Команда для виклику та припинення вогню	Команда старшого офіцера батареї	Установка для стрільби на ураження						Витрата снарядів на гармату, порядок ведення вогню	Тривалість ведення вогню (орієнтовно)
			Заряд	Підричник	Приціл	Рівень	Доворот від ОН	Віяло		
1	2	3	4	5	6	7	8	9	10	11
Перший рубіж, ціль 109-та, X = 60 155, Y = 31 130, h = 90, Ф = 200 Г = 200	«Тигр», вогнь «Буг», стій	Ціль 109-та. 5 с постріл. Вогнь. Стій	2	оск.	шк.тис 144	30-02	-2-31	0-06	По 2 сн. 5 с постріл	3 хв
Другий рубіж, ціль 209-та, X = 60 725, Y = 31 130, h = 70, Ф = 200, Г = 200	«Пантера», вогнь «Буг», стій	Ціль 209-та, заря- дити. Залпом, вогнь. 9 с постріл, во- гнь. Стій	2	оск.	147	29-98	-2-17	0-08	По 9 сн.: 1 сн залпом, решта 9 с постріл	8 хв

Продовження додатка В

1	2	3	4	5	6	7	8	9	10	11
Третій рубіж, ціль 306-та, X = 61 970, Y = 31 140, h = 120, Ф = 300, Г = 200	«Вовк», вогось «Буг», стій	Ціль 306-та, зарядити. Залпом, вогось. 9 с постріл, вогось. Стій	2	оск.	222	30-06	-2-77	0-07	По 15 сн.: 1 сн. залпом, решта 9 с постріл	13 хв
Четвертий рубіж, ціль 406-та, X = 62 810, Y = 30 960, h = 60, Ф = 300, Г = 200	«Лев», вогось «Буг», стій	Ціль 406-та, зарядити. Залпом, вогось. 13 с постріл, вогось. Стій	2	оск.	262	29-97	-3-17	0-06	По 9 сн.: 1 сн. залпом, решта 13 с постріл	9 хв

Старший офіцер батареї _____

(військове звання, підпис)

(Дата)

ДОДАТОК Г (обов'язковий)

Розпорядження старшого офіцера батареї

Г.1. Розпорядження щодо організації безпосередньої охорони та самооборони вогневих взводів на позиції (варіант)

1. Командиру 2-го вогневого взводу виставити спостережний пост у складі двох гарматних номерів на висоті (зазначає на місцевості) із завданням своєчасного сповіщення про появу танків, піхоти та повітряного противника, а також вести радіаційне та хімічне спостереження .

2. Орієнтири: міст – орієнтир 41-й, дальність – 1 100; будинок – орієнтир 42-й, дальність – 1 200 тощо.

Сектори обстрілу: 1-ї гармати – орієнтир 41-й, орієнтир 45-й, додатковий – орієнтир 46-й; 3-ї гармати – орієнтир 43-й, орієнтир 44-й, додатковий – орієнтир 41-й.

Командирам гармат організувати в зазначених секторах безперервне спостереження.

3. У перервах між веденням вогню біля кожної гармати призначити чергового номера із завданням нести службу щодо охорони, спостерігати за сигналами, що подають зі спостережного посту, бути готовим до негайного відкриття вогню.

4. Командиру відділення тяги (старшому водію) виставити спостерігача й патруль у районі розміщення тягачів (зазначає на місцевості) із завданням спостерігати за сигналами зі спостережного посту та ВП, своєчасно попереджати про появу танків і мотопіхоти противника.

Час виставлення посту – після прибуття в район.

5. Для відбиття нападу мотопіхоти та диверсійно-розвідувальних груп вогнем зі стрілецької зброї командирам гармат, командиру відділення тяги (старшому водію) обладнати окопи для особового складу (місця окопів за-

Продовження додатка Г

значити на місцевості).

6. Командирам 1-ї та 6-ї гармат підготувати окоп для стрільби з гранатометів (зазначити на місцевості).

7. Командирам гармат підготувати майданчики для стрільби прямим наведенням по танках противника: обслузі 1-ї гармати (зазначити на місцевості) тощо для кожної обслуги.

8. Командиру 2-го вогневого взводу підготувати до мінування ділянки (зазначити на місцевості фронт та глибину).

9. Сигнали сповіщення, що подають зі спостережного посту:

– про появу танків противника – голосом *«Танки»* та напрямок;

– про появу вертольотів та літаків противника – голосом *«Повітря»* та часті удари в гільзу;

– про радіоактивне зараження – *«Радіаційна небезпека»*, про хімічне та бактеріологічне (біологічне) зараження – голосом *«Хімічна тривога»* та поодинокі й нечасті удари в гільзу.

10. За сигналом про появу танків вести вогонь:

«танки з фронту» – усім гарматам – з основних вогневих позицій;

«танки з фронту та ліворуч» – 1-му взводу відбити атаку танків із фронту з основних вогневих позицій; 2-му взводу – з підготовлених майданчиків;

«танки праворуч» – 1-му взводу – з підготовлених майданчиків для ведення вогню, 2-му – з основних вогневих позицій.

Під час атаки танків противника разом із піхотою вогонь вести з гармат у складі скорочених обслуг, решті номерів (по 2–3 від обслуги) вести вогонь з автоматів по піхоті противника.

Продовження додатка Г

Г.2. Розпорядження старшого офіцера батареї щодо інженерного обладнання та маскуванню ВП
(варіант)

1. Роботу щодо інженерного обладнання вогневої позиції виконати у дві черги.

У першу чергу обладнати:

- окопи для гармат із щілинами для обслуг;
- окоп для машини старшого офіцера батареї;
- щілини для водіїв;
- окопи для спостережних постів.

У другу чергу обладнати:

- бліндажі та укриття (сховище);
- погрібці для боєприпасів;
- укриття (сховище) для тягачів;
- окопи та ходи зв'язку для охорони та самооборони;
- окоп для командира вогневого взводу;
- установити протитанкове мінне поле перед ВП.

2. Окопи для гармат відрити з використанням навісного обладнання.

3. Командирам 1-ї та 6-ї гармат обладнати окопи для стрільби з гранатометів на флангах батареї.

4. Командиру відділення тяги (старшому водію) розмістити тягачі та автомобілі на узліссі та просіках гаю, що праворуч позаду. Для водіїв обладнати перекриту щілину.

5. Роботи щодо обладнання вогневої позиції проводити з додержанням заходів маскуванню.

Гарматні окопи замаскувати сітями й підручним матеріалом, решту споруд та сліди руху машин – рослинністю та ґрунтом у фон місцевості, що оточує вогневу позицію.

6. Інженерні роботи першої черги закінчити до 2.00 ночі, другої черги – до 7.00 ранку.

Продовження додатка Г

Г.3. Розпорядження старшого офіцера батареї щодо підготовки вогневих взводів до ведення вогню вночі (варіант)

1. Командиру 2-го вогневого взводу організувати патрулювання на маршруті: перехрестя доріг, окреме дерево, вис. 95,5.

2. Командирам гармат підготувати боєприпаси, освітлення прицільних пристроїв, робочих місць та коліматори.

Командиру 1-ї гармати на танконебезпечних напрямках виставити віхи, що світяться, у напрямку на орієнтири, підготувати бокові спостережні пости, обладнані для самооборони у складі 2 номерів обслуги. Командиру 2-ї гармати нічні точки наведення освітити за своєю командою. Старшині батареї одержати й видати командирам гармат по 12, а старшим спостережних постів по 30 освітлювальних ракет.

3. Командиру відділення тяги (старшому водію) виставити спостережний пост та посилити охорону машин.

4. Старшим спостережних постів бути готовими до освітлення місцевості.

5. Для негайного відкриття вогню на вогневій позиції постійно мати одного командира гармати та біля кожної гармати по одному номеру обслуги: з 19.00 до 24.00 – від 1-го, з 24.00 до 7.00 – від 2-го взводу.

6. Перепустка «Автомат».

7. Я чергую з 19.00 до 24.00, командир 2-го вогневого взводу – з 24.00 до 7.00.

ДОДАТОК Д
(обов'язковий)

Орієнтовний перелік польового екіпірування

У старшого офіцера батареї (командира вогневого взводу) повинні бути:

- робоча карта;
- штатна зброя;
- бінокль;
- секундомір;
- індивідуальні засоби захисту;
- компас;
- планшет для карти;
- радіофікований планшет із необхідними довідковими таблицями (документами);
- прапорці (електричний 3-колірний ліхтар);
- польова сумка, у якій знаходяться: «Керівництво з бойової роботи вогневих підрозділів артилерії»; технічний опис та інструкція щодо експлуатації штатної системи; таблиці стрільби штатної системи; блокнот старшого офіцера батареї (командира вогневого взводу); доповнення до «Керівництва з бойової роботи вогневих підрозділів артилерії» (для штатної системи); Бойовий статут артилерії, ч. II; Правила стрільби та управління вогнем артилерії; збірник нормативів; прилад для розрахування коректур; хордокутомір; циркуль-вимірювач; АК з лінійкою МПЛ-50; курвіметр; офіцерська лінійка; олівці та гумки.

У командира гармати повинні бути:

- штатна зброя;
- бінокль;
- індивідуальні засоби захисту;
- компас;
- прапорці (електричний 3-колірний ліхтар);

Продовження додатка Д

– польова сумка, у якій містяться: ТС (для штатної системи); «Керівництво з бойової роботи вогневих підрозділів

артилерії»; додаток до «Керівництва з бойової роботи вогневих підрозділів артилерії» («Дії при гарматі»); блокнот командира гармати, у якому повинні бути: таблиця індивідуальних поправок гармати; бланк запису стрільби командира гармати; бланк запису розрахованих установок для стрільби гармати; картка вогню гармати; олівці й гумки.

У начальника нештатного спостережного хімічного поста повинні бути:

- військовий прилад хімічної розвідки (ВПХР);
- прилад ДП-5В;
- прилад для визначення напрямку та швидкості вітру (метеокомплект МК-3);
- прилад для подавання звукових сигналів (гільза на кронштейні);
- прапорці (електричний 3-колірний ліхтар);
- телефон;
- бінокль;
- компас;
- польова сумка, у якій знаходяться: журнал радіаційного та хімічного спостереження; план місцевості; олівці, гумки;
- бусоль ПАБ-2А;
- ЗП груповий;
- номограма інструментального ходу (НІХ);
- двометрова (чотириметрова) далекомірна рейка з підсвічуванням для роботи вночі;
- шнур для вимірювань;
- кілочки для позначення місця бусолі;
- маскувальна сітка для окопу старшого офіцера батареї (командира вогневого взводу);

Продовження додатка Д

- щиток для перевірки нульової лінії прицілювання з підсвічуванням для роботи вночі;
- батарейний термометр;
- прилад управління вогнем;
- контрольний рівень (квадрант);
- точка наведення з підсвічуванням.

Для гармати необхідно мати:

- панораму;
- коліматор із триногою;
- оптичний приціл;
- прилад для підсвічення;
- ЗП гарматний;
- віхи основного напрямку (2 шт.);
- віху заїзду;
- віху для побудови паралельного віяла (для причіпної артилерії);
- шанцевий інструмент (відповідно до табеля);
- кілочок для позначення місця гармати;
- кілочки для трасування окопу (20 шт.);
- трасівний шнур (20 м);
- маскувальну сітку;
- індивідуальний дегазаційний комплект відповідно до табеля та приладів для спеціального оброблення;
- табличка для позначення боєприпасів по вогневих нальотах;
- матеріал для кріплення гармати під час перевезення залізницею;
- ключі для установлення підривника;
- точка наведення з підсвічуванням.

Для тягача (САУ) необхідно мати:

- шанцевий інструмент (у відповідності до табеля);
- буксирний трос;
- ЗП (відповідно до інструкції);

Продовження додатка Д

- автомобільний комплект спеціальної обробки військової техніки (ДК-4);
- матеріал для кріплення тягача (САУ) у разі перевезення залізницею;
- вогнегасник;
- знак аварійної зупинки;
- маскувальну сітку.

ДОДАТОК Е
(обов'язковий)

**Таблиці переходу від паралельного віяла
до віяла іншого виду**

Таблиця Е.1 – Таблиця переходу від паралельного віяла
до віяла іншого виду, поділ. кут. (для шестигарматної батареї)

Дальність, м	Інтервал між гарматами, м					Фронт цілі, м										
	20	25	30	35	40	100	150	200	250	300	350	400	450	500	550	600
	Доворот до скупченого віяла					Інтервал віяла розривів										
1	2					3										
2 000	10	12	15	17	20	8	12	17	21	25	29	33	37	42	46	50
200	9	11	14	16	18	8	11	15	19	23	27	30	34	38	42	45
400	8	10	12	15	17	7	10	14	17	21	24	28	31	35	38	42
600	8	10	12	13	15	6	10	13	16	19	22	26	29	32	35	38
800	7	10	11	12	14	6	9	12	15	18	21	24	27	30	33	36
3 000	7	8	10	12	13	6	8	11	14	17	19	22	25	28	31	33
200	6	8	9	11	12	5	8	10	13	16	18	21	23	26	29	31
400	6	7	9	10	12	5	7	10	12	15	17	20	22	25	27	29
600	6	7	9	10	11	5	7	9	12	14	16	19	21	23	25	28
800	5	7	8	9	11	4	7	9	11	13	15	18	20	22	24	26
4 000	5	6	7	9	10	4	6	8	10	12	15	17	19	21	23	25
200	5	6	7	8	10	4	6	8	10	12	14	16	18	20	22	24
400	6	6	7	8	9	4	6	8	9	11	13	15	17	19	21	23
600	4	5	7	8	9	4	5	7	9	11	13	14	16	18	20	22
800	4	5	6	7	8	3	5	7	9	10	12	14	16	17	19	21
5 000	4	5	6	7	8	3	5	7	8	10	12	13	15	17	18	20
6 000	3	4	5	6	7	3	4	6	7	8	10	11	12	14	15	17
7 000	3	4	4	5	6	2	4	5	6	7	8	10	11	12	13	14
8 000	2	3	4	4	5	2	3	4	5	6	7	8	9	10	11	12
9 000	2	3	3	4	4	2	3	4	5	6	6	7	8	9	10	11
10 000	2	2	3	3	4	2	2	3	4	5	6	7	7	8	9	10

Продовження таблиці Е.1

Дальність, м	Інтервал між гарматами, м					Фронт цілі, м										
	20	25	30	35	40	100	150	200	250	300	350	400	450	500	550	600
	Доворот до скупченого віяла					Інтервал віяла розривів										
1	2					3										
10 000	2	2	3	3	4	2	2	3	4	5	6	7	7	8	9	10
11 000	2	2	3	3	4	2	2	3	4	5	5	6	7	8	8	9
12 000	2	2	2	3	3	1	2	3	3	4	5	6	6	7	8	8
13 000	2	2	2	3	3	1	2	3	3	4	4	5	6	6	7	8
14 000	1	2	2	2	3	1	2	2	3	4	4	5	5	6	7	7
15 000	1	2	2	2	3	1	2	2	3	3	4	5	5	6	6	7
16 000	1	2	2	2	2	1	2	2	3	3	4	4	5	5	6	6
17 000	1	1	2	2	2	1	1	2	2	3	3	4	4	5	5	6
18 000	1	1	2	2	2	1	1	2	2	3	3	4	4	5	5	6
19 000	1	1	2	2	2	1	1	2	2	3	3	4	4	4	5	5
20 000	1	1	1	2	2	1	1	2	2	2	3	3	4	4	5	5
21 000	1	1	1	2	2	1	1	2	2	2	3	3	4	4	4	5
22 000	1	1	1	2	2	1	1	2	2	2	3	3	3	4	4	5
23 000	1	1	1	2	2	1	1	1	2	2	3	3	3	4	4	4
24 000	1	1	1	1	2	1	1	1	2	2	2	3	3	3	4	4
25 000	1	1	1	1	2	1	1	1	2	2	2	3	3	3	4	4
26 000	1	1	1	1	2	1	1	1	2	2	2	3	3	3	4	4
27 000	1	1	1	1	1	1	1	1	2	2	2	2	3	3	3	4
28 000	1	1	1	1	1	1	1	1	1	2	2	2	3	3	3	4
29 000	1	1	1	1	1	1	1	1	1	2	2	2	3	3	3	3
30 000	1	1	1	1	1	1	1	1	1	2	2	2	2	3	3	3

Таблиця Е.2 – Таблиця переходу від паралельного віяла до віяла іншого виду, поділ. кут. (для чотиригарматної батареї)

Дальність, м	Інтервал між гарматами, м					Фронт цілі, м										
	20	25	30	35	40	100	150	200	250	300	350	400	450	500	550	600
	Доворот до скупченого віяла					Інтервал віяла розривів										
1	2					3										
2 000	10	12	15	17	20	12	19	25	31	37	44	50	56	62	69	75
200	9	11	14	16	18	11	17	23	28	34	40	45	51	57	62	68
400	8	10	12	15	17	10	16	21	26	31	36	42	47	52	57	62
600	8	10	12	13	15	10	14	19	24	29	34	38	43	48	53	58
800	7	10	11	12	14	9	13	18	22	27	31	36	40	45	49	54
3 000	7	8	10	12	13	8	12	17	21	25	29	33	37	42	46	50
200	6	8	9	11	12	8	12	16	20	23	27	31	35	39	43	47
400	6	7	9	10	12	7	11	15	18	22	26	29	33	37	40	44
600	6	7	9	10	11	7	10	14	17	21	24	28	31	35	38	42
800	5	7	8	9	11	7	10	13	16	20	23	26	30	33	36	39
4 000	5	6	7	9	10	6	9	12	16	19	22	25	28	31	34	37
200	5	6	7	8	10	6	9	12	15	18	21	24	27	30	33	36
400	6	6	7	8	9	6	9	11	14	17	20	23	26	28	31	34
600	4	5	7	8	9	5	8	11	14	16	19	22	24	27	30	33
800	4	5	6	7	8	5	8	10	13	16	18	21	23	26	29	31
5 000	4	5	6	7	8	5	7	10	12	15	17	20	22	25	27	30
6 000	3	4	5	6	7	4	6	8	10	12	15	17	19	21	23	25
7 000	3	4	4	5	6	4	5	7	9	11	12	14	16	18	20	21
8 000	2	3	4	4	5	3	4	6	8	9	11	12	14	16	17	19
9 000	2	3	3	4	4	3	4	6	7	8	10	11	12	14	15	17
10 000	2	2	3	3	4	2	4	5	6	7	9	10	11	12	14	15

Продовження таблиці Е.2

Дальність, м	Інтервал між гарматами, м					Фронт цілі, м										
	20	25	30	35	40	100	150	200	250	300	350	400	450	500	550	600
	Доворот до скупченого віяла					Інтервал віяла розривів										
1	2					3										
10 000	2	2	3	3	4	2	4	5	6	7	9	10	11	12	14	15
11 000	2	2	3	3	4	2	3	5	6	7	8	9	10	11	12	14
12 000	2	2	2	3	3	2	3	4	5	6	7	8	9	10	11	12
13 000	2	2	2	3	3	2	3	4	5	6	7	8	9	10	10	12
14 000	1	2	2	2	3	2	3	4	4	5	6	7	8	9	9	11
15 000	1	2	2	2	3	2	2	3	4	5	6	7	7	8	9	10
16 000	1	2	2	2	2	2	2	3	4	5	5	6	7	8	8	9
17 000	1	2	2	2	2	1	2	3	4	4	5	6	7	7	8	9
18 000	1	1	2	2	2	1	2	3	3	4	5	6	6	7	7	8
19 000	1	1	2	2	2	1	2	3	3	4	5	5	6	7	7	8
20 000	1	1	1	2	2	1	2	2	3	4	4	5	6	6	7	7
21 000	1	1	1	2	2	1	2	2	3	4	4	5	5	6	6	7
22 000	1	1	1	1	2	1	2	2	3	3	4	5	5	6	6	7
23 000	1	1	1	1	2	1	2	2	3	3	4	4	5	5	6	7
24 000	1	1	1	1	2	1	2	2	3	3	4	4	5	5	5	6
25 000	1	1	1	1	1	1	1	2	2	3	3	4	4	5	5	6
26 000	1	1	1	1	1	1	1	2	2	3	3	4	4	5	5	6
27 000	1	1	1	1	1	1	1	2	2	3	3	4	4	5	5	6
28 000	1	1	1	1	1	1	1	2	2	3	3	4	4	4	5	5
29 000	1	1	1	1	1	1	1	2	2	3	3	3	4	4	5	5
30 000	1	1	1	1	1	1	1	2	2	2	3	3	4	4	5	5

Продовження додатка Е

Приклад 12. *Дальність стрільби 7 000 м, інтервали між гарматами – 30 м, основна гармата – 3-тя. На посаді старшого офіцера батареї подати команду для побудови віяла розривів, якщо в команді командира батареї зазначено: «...віяло скупчене...»*

Розв'язання:

дії старшого офіцера батареї:

- 1. За дальністю стрільби 7 000 м та інтервалом між гарматами 30 м у таблиці К.1 визначає інтервал віяла розривів, що = 0-04 (це паралельне віяло).*
- 2. Подає команду: «З'єднати вогонь до 3-ї в 0-04».*

Приклад 13. *Дальність стрільби 9 000 м, інтервали між гарматами – 30 м, основна гармата – 3-тя. На посаді старшого офіцера батареї подати команду для побудови віяла розривів, якщо в команді командира батареї зазначено: «...віяло 0-08...»*

Розв'язання:

дії старшого офіцера батареї:

- 1. За дальністю стрільби 9 000 м та інтервалом між гарматами 30 м у таблиці К.1 визначає інтервал віяла розривів, який має значення: 0-03 (це паралельне віяло).*
- 2. Розраховує різницю між віялом, зазначеним командиром батареї, і паралельним віялом: 0-08 – 0-03 = 0-05.*
- 3. Подає команду: «Розділити вогонь від 3-ї в 0-05».*

Приклад 14. *Дальність стрільби 12 000 м, інтервали між гарматами – 30 м, основна гармата – 3-тя. На посаді старшого офіцера батареї подати команду для побудови віяла розривів, якщо в команді командира батареї зазначено: «...фронт 400 м...» (установки для стрільби визначають на ВП).*

Продовження додатка Е

Розв'язання:

дії старшого офіцера батареї:

1. За дальністю стрільби 12 000 м та інтервалом між гарматами 30 м у таблиці К.1 визначає інтервал віяла розривів: 0-02 (це паралельне віяло).

2. Визначає інтервал віяла розривів, який би відповідав фронту цілі. У цьому прикладі за дальністю стрільби 12 000 м і фронтом цілі 400 м із таблиці К.1 зчитує значення інтервалу віяла розривів: 0-06.

3. Розраховує різницю між віялом, по ширині (фронту) цілі та паралельним віялом: $0-06 - 0-02 = 0-04$.

3. Подає команду: «Розділити вогонь від 3-ї в 0-04».

ДОДАТОК Ж
(обов'язковий)
Формуляр мінного поля

Знищити в разі прямої загрози
захоплення противником

ТАЄМНО*

(після заповнення)

прим. № ____

Формуляр мінного поля № ____

Установлено _____.
(зазначити район установлення)

Карта 1:25 000, аркуш К-32-62-А-б, координати 6 072

1. Установлення проведено за розпорядженням командира

(в/ч, військове звання, прізвище)

2. Дата встановлення _____.

3. Яким розпорядженням здійснюється зміна бойової го-
товності _____.

4. Кількість мін у мінному полі _____.

5. Тип мін та заводське маркування _____ з підривною

6. Засоби управління мінним полем _____.

(зазначити засіб управління, тип та заводське маркування приладів
управління та спеціальні відомості про них)

7. Умови встановлення мін.

(товщина маскувального слою, де проведено встановлення – пашня,
галявина тощо)

* Гриф визначається ступенем секретності мін, які застосовуються, та приладів управ-
ління ними

Продовження додатка Ж

8. Особливості встановлення окремих мін

(позначення мін, що не вилучаються, та мін-сюрпризів на схемі мінного поля).

9. Схема мінного поля М1:2000.

10. Схема прив'язки _____.

11. Орієнтири:

№ 1 _____;

№ 2 _____;

№ 3 _____.

12. Проходи, залишені на мінному полі, їх кількість, ширина, позначення та порядок закриття; відмітка про зміну місць переходів _____.

13. Наявність загороджень та порядок їх зняття:

14. Установленням мін керував та фіксування провів:

(посада, звання, прізвище, ім'я, по батькові, підпис)

15. Відмітка про передавання мінного поля, ознайомлення з його кордонами та розташування проходів на місцевості.

Дата передавання та ознайомлення	Посада та підрозділ	Звання, прізвище, ім'я, по батькові	Підпис

16. Правильність складання формуляра перевірів:

(посада, звання, прізвище, ім'я, по-батькові)

Продовження додатка Ж

17. Результати перевірки мінних полів:

Дата перевірки	Виявлені несправності	Відмітка про ліквідування несправності

18. Відмітка про зміни в стані (знятті) мінного поля та його роботи:

Дата	Які проведені зміни	Чийм розпорядженням	Підпис

Виконано в трьох примірниках:

Прим. № 1 _____.

Прим. № 2 _____.

Прим. № 3 _____.

Примітки:

1. Схему мінного поля складають у масштабі 1:200–1:2 000.

2. На схемі зазначають: контури мінного поля; кількість рядів; відстань між рядами та мінами; положення мін, які не витягуються; залишені проходи; для керованого міного поля, крім того, зазначають: розмежувальну сітку, місця підключення до неї лінії управління та необхідні елементні деталі.

3. Схема прив'язки мінного поля складають у масштабі 1:5 000–1:10 000; на схемі зазначають: контур мінного поля; азимути та відстані від орієнтира до кутових точок контуру; для керованого мінного поля, крім того, зазначають розташування пункту та лінії управління.

4. Для керованого мінного поля формуляр складають у 4 примірниках (примірник 1 знаходиться на посту управління).

ДОДАТОК И
(обов'язковий)

И.1. Основні ТТХ причіпної артилерії

Система, індекс, шифр, ТТХ	76-мм ЗІС-3	85-мм Д-44	120-мм 2Б16 «Нона-Б»	122-мм Г Д-30	152-мм Г Д-20	152-мм Г 2А65 «Мста-Б»	152-мм Г 2А36 «Гіацинт-Б»
1	2	3	4	5	6	7	8
Рік прийняття на озброєння	1 942	1 945	1986	1 960	1 955	1 986	1 976
Максимальна дальність стрільби ОФС, м (індекс снаряда)	13 290	15 600	8 500 (ОФ-49)	15 300 (ОФ-24)	17 410 (ОФ-25)	24 700 (ОФ-45)	28 500 (ОФ-29)
АРС, м (індекс снаряда)	–	–	12 000 (ОФ-50) 7 200 (ОФ-34)	–	20 300 (ОФ-22)	28 900 (ОФ-61)	32 820 (ОФ-30)
Дальність прямого пострілу, м	820	1 100	1 000 (БК-14)	780	1 040 (БР-472)	1 160	1 360
Початкова швидкість снаряда, м/с	680	793 (зар. повн.)	361	690	655	810 (ОФ-45) 828 (ОФ-61)	945 (ОФ-29)
Кути ГН, град		54	30	360	58	54	50
Кути ВН, град		–7–+35	–10–+80	–7 – +70	–5 – +45	–3 – +70	–2.30 – +57
Маса системи в БП, кг	1 200	1 725	1 200	3 200	5 650	7 000	9 760
Маса ОФ снаряда, кг	6,2	16,3	20,5	21,76	43,56 (ОФ-25)	43,56 (ОФ-45) 42,86 (ОФ-61)	46
Швидкострільність, постр/хв	12–15	10 – 15 (приц.) 20 (max)	8	6 – 8	5 – 6 (приц.)	7 – 8	5 – 6
Час переведення із ПП у БП, хв	до 1	40–60 с	1,5 – 2,0	1,5 – 2,5	2 – 2,5	2 – 2,5	3 – 4
Обслуга, осіб	5	6	5	6	8	6 (8)	8 (9)
Швидкість по шосе, км/год	40	60	80	80	60	80	60 – 80
Боекомплект, шт.	120	80	80	80	60	60	60
Штатний тягач	ГАЗ-66	ЗІЛ-131 ГАЗ-66	ГАЗ-66	МТ-ЛБ ЗІЛ-131 (АТ-Л)	Урал-4320 (МТ-ЛБ, КрАЗ)	Урал-4320 (КрАЗ, АТС)	КрАЗ-4556 (АТТ, АТС)

И.2. Основні ТТХ самохідної артилерії

Система, індекс, шифр, ТТХ	122-мм СГ 2С1 «Гвоздика»	152-мм СГ 2С3М «Акація»	152-мм СГ 2С19 «Мста-С»	152-мм СП 2С5 (2А37) «Гіацинт-С»	203,2-мм СП 2С7 «Піон»	120-мм 2С9 (2А51) «Нона-С»
1	2	3	4	5	6	7
Рік прийняття на озброєння	1 970	1 970	1 989	1 976	1 976	1 981
Максимальна дальність стрільби ОФС, м (індекс снаряда)	15 200 (ОФ-24)	17 300 (ОФ-25)	24 700 (ОФ-45)	28 330 (ОФ-29)	37 500	8 800 (ОФ-54)
АРС (індекс снаряда)	-	20 300 (ОФ-22)	28 900 (ОФ-61)	32 820 (ОФ-30)	47 500	13 000
Дальність прямого пострілу, м	780	920	1 160	1 360		
Початкова швидкість снаряда, м/с	686	652	810	945	960	
Кути ГН, град	360	360	360	±15	±15	±35
Кути ВН, град	-3 – +70	-4 – +60	-4 – +68	-2 – +57	0 – +60	-4 – +80
Маса системи в БП, кг	15 700	27 500	42 000	28 200	46 000	8 000
Маса ОФС, кг	21,76	43,56	43,56	46,0	110	17,3
Швидкострільність, постр/хв	4 – 6	3 – 5	7 – 8	5 – 6	1,5 – 2	6 – 8
Час переведення із ПП у БП, хв	до 2,0	1,5 – 2,0	2,0	1,5 – 2,0	10	0,5
Екіпаж/обслуга, осіб	4/5	4/6	5/7	5/7	7	4
Швидкість по шосе, км/год	60	60	60	60	50	60
Боекомплект, шт.	80	60	60	60	40	80
База	МТ-ЛБу	СУ-100П	Самохід. гусенич. Т-80	СУ-100П	Самохід. гусенич.	Шасі Об'єкт 925 БМД
Запас ходу за паливом, км	500	500	500	500	500	500

ДОДАТОК К (обов'язковий)

Фарбування, маркування й таврування боєприпасів

Фарбування, маркування й таврування боєприпасів використовують для швидкого та безпомилкового визначення калібру боєприпасів, їх призначення, інших характеристик, необхідних для правильної комплектації та експлуатації боєприпасів у разі відсутності супровідних документів.

Дані про виготовлення корпусу снаряда, гільзи, підричника, засобів запалювання наносять у вигляді тавр, а відомості про тип та спорядження снаряда, виготовлення пороху та бойового заряду – у вигляді маркування й розпізнавального фарбування. Фарбування боєприпасів поділяють на запобіжне й розпізнавальне.

Запобіжне фарбування наносять у мирний час на корпуси всіх снарядів та мін більше 37-мм калібру з метою захисту їх від корозії. Крім того, воно дозволяє відрізнити бойові, практичні, агітаційні снаряди за кольором фарбуванням їх корпусів. Так, бойові снаряди фарбують у сірий колір, практичні – у чорний, а агітаційні – у червоний. Запобіжне фарбування можуть наносити на центрувальні потовщення та ведучі пояски снарядів.

Розпізнавальне (відмітне) фарбування наносять у вигляді кільцевих смуг різних кольорів. На снарядах і мінах кільцеві смуги наносять на головних частинах або під центрувальним потовщенням: червоним кольором – запалювальний снаряд; зеленим кольором – спеціальний снаряд; синім кольором – бетонобійний снаряд; чорним кольором – димовий снаряд; чорним і білим кольором – пристрілювальні (цілевказівні) снаряди.

На гільзах пострілів унітарного заряджання зі зменшеним бойовим зарядом і роздільно-гільзового заряджання зі спеціальним зарядом наносять чорну кільцеву смугу.

На капсульних втулках відмітне фарбування наносять лише після їх реставрації. Після першої реставрації за хордою донного зрізу капсульних втулок наносять одну білу смугу шириною 5 мм, а після другої – дві білі паралельні смуги шириною 5 мм кожна.

Дерев'яну (пластикову, металеву) закупорку боеприпасів фарбують у зелений колір.

Маркування боеприпасів – це надписи та умовні знаки, нанесені фарбою на боеприпаси та їх закупорку.

Маркування наносять на снаряди, картузи та їх закупорку фарбою чорного кольору, а на фарбуванні чорного кольору – фарбою білого кольору.

Маркування на снарядах наносять на головних та циліндричних частинах (рис. К.1).

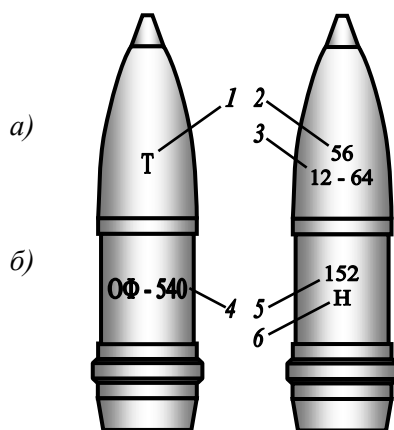


Рисунок К.1 – Нанесення маркування на снарядах:

а) на головній частині: 1 – шифр спорядження; 2 – номер споряджувального заводу; 3 – номер партії та рік спорядження;

б) на циліндричній частині: 4 – скорочений індекс снаряда; 5 – калібр снаряда; 6 – ваговий знак снаряда

На корпус гільзи з бойовим зарядом (рис. К.2) наносять маркування артилерійської бази, що комплектувала заряд.

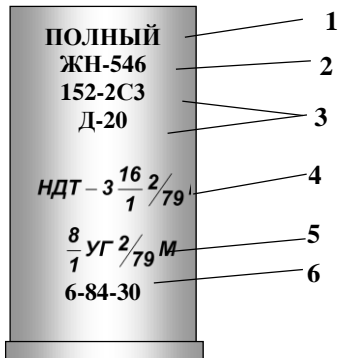


Рисунок К.2 – Маркування бойових зарядів:

1 – найменування бойового заряду; 2 – скорочений індекс бойового заряду в гільзі; 3 – калібр і скорочене позначення гармати; 4,5 – марка пороху, що входить до складу порохової навіски бойового заряду, номер партії, рік виготовлення та завод-виробник пороху; 6 – відомості про складання заряду (партія, рік складання бойового заряду, номер бази (заводу), яка комплектувала бойовий заряд)

Вид спорядження позначають шифрами (табл. К.1).

Таблиця К.1 – Шифри спорядження снарядів

Найменування спорядження	Шифр
Тротил	Т
Тротил із динітронафталіном	ТД
Тротил із димобліскопідсилювальною шашкою	ТДУ
Тротил із гексогеном	ТГ
Тротил із гексогеном, алюмінієвою пудрою та головаксом	ТГАГ
Гексоген флегматизований	А-ІХ-1
Гексоген флегматизований з алюмінієвою пудрою	А-ІХ-2
Амотол	А
Амотол із тротиловою пробкою	АТ
Амотол із гексогеновою пробкою	АГ
Димоутворювальна речовина	Р4, Р12
Запалювальна речовина	Тр

Таврування елементів пострілу здійснюють для швидкого та безпомилкового визначення їх призначення, а також за необхідності визначення місця й часу їх виготовлення. Приклад таврування підривників і капсульних втулок показаний на рисунку К.3.

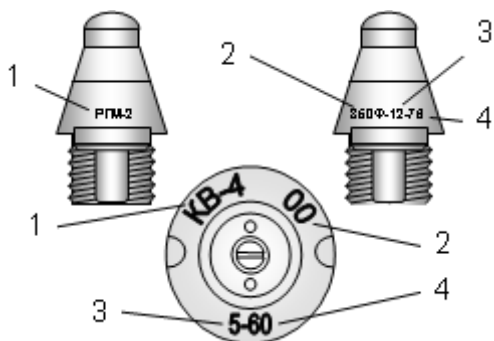


Рисунок К.3 – Таврування підривників і капсульних втулок:

1 – марка або шифр підривника, капсульної втулки; 2 – номер заводу або його шифр; 3 – номер партії; 4 – рік виготовлення

Маркування на закупорці з пострілами наносять на передню й торцеві стінки, а також на кришку ящика. Приклад маркування на лівій торцевій стінці ящика показаний на рисунку К.4.

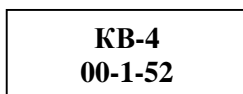


Рисунок К.4 – Маркування капсульної втулки на лівій торцевій стінці закупорки:

КВ-4 – марка капсульної втулки; 00-1-52 – номер заводу, що її виготовив, номер партії та рік виготовлення

Приклад маркування на передній і правій торцевій стінках, а також на кришці ящика показаний на рисунку К.5.

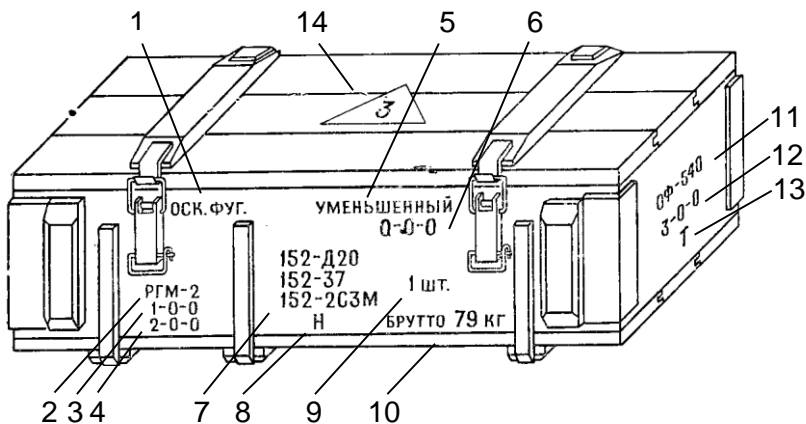


Рисунок К.5 – Маркування на закупорці пострілів:

- на передній стінці ящика: 1 – найменування снаряда; 2 – марка підричника, яким снаряд привели в остаточне спорядження (якщо постріл не споряджений, то відомості про підричник на стінку ящика не наносять); 3 – завод, партія та рік виготовлення підричника; 4 – місяць, рік та номер бази, що привела постріл в остаточне спорядження; 5 – найменування заряду; 6 – партія, рік складання пострілу, арсенал (база), яка склала постріл; 7 – калібр та позначення гармати; 8 – знак відхилення маси снаряда; 9 – кількість пострілів у ящику; 10 – маса ящика з пострілом;
- на правій торцевій стінці ящика: 11 – індекс снаряда; 12 – номер споряджувального заводу, партія, рік спорядження снаряда; 13 – шифр вибухової речовини;
- на кришці ящика: 14 – знак небезпеки та розряд вантажу

На вогневу позицію боєприпаси подають в остаточному спорядженому вигляді (крім снарядів реактивної артиле-

рії). Боєприпаси розвантажують із додержанням заходів безпеки.

На вогневій позиції виконують *сортування боєприпасів*:

- за призначенням (індексом) снарядів;
- за маркою (типом) підричника;
- за складом (номером) заряду;
- за знаками відхилення маси снарядів;
- за даними збирання (партіями) зарядів.

Вагові знаки, що наносять на снаряди, свідчать про відхилення ваги цих снарядів від їх табличної ваги та мають відповідні значення (табл. К.2).

Таблиця К.2 – Значення вагових знаків

Ваговий знак	Відхилення ваги снаряда від табличної
«Н»	нормальна вага або допуск не перевищує $\pm 0,33\%$
«+» або «-»	важче або легше нормального, допуск від $\pm 0,66\%$ до $\pm 1\%$
«+ +» або «- -»	важче або легше нормального, допуск від $\pm 1\%$ до $\pm 1,66\%$
«+ + +» або «- - -»	важче або легше нормального, допуск від $\pm 1,66\%$ до $\pm 2,33\%$
«+ + + +» або «- - - -»	важче або легше нормального, допуск від $\pm 2,33\%$ до $\pm 3\%$
«ГЖ» або «ЛГ»	важче або легше нормального, допуск перевищує $\pm 3\%$

Для нотаток

Навчальне видання

**Трофименко Павло Євгенович,
Сорокоумов Геннадій Венедиктович,
Демидко Леонід Сергійович**

Основи бойової роботи старшого офіцера батареї

Підручник

Художнє оформлення обкладинки П. Є. Трофименка
Головний редактор П. Є. Трофименко
Редактор О. Ф. Дубровіна
Комп'ютерне верстання П. Є. Трофименка

Формат 60×84/16. Ум. друк. арк. 14,18. Обл. -вид. арк. 13,97. Тираж 500 пр. Зам. №

Видавець і виготовлювач
Сумський державний університет,
вул. Римського-Корсакова, 2, м. Суми, 40007
Свідоцтво суб'єкта видавничої справи ДК № 3062 від 17.12.2007.