



# PLANTA DE PRODUCCIÓ D'ÒXID D'ETILÈ

Treball de fi de grau d'Enginyeria Química



Tommy Cassanello    Andrea Grande    Braven Pitargue  
Ariadna Ramos    Alexandre Ros    Mònica Vidal



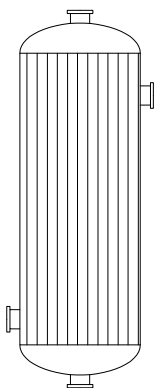
# CAPÍTOL IX

# DIAGRAMES I PLÀNOLS

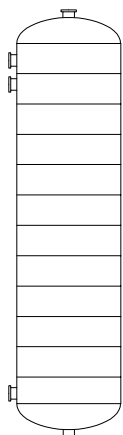
Treball de fi de grau d'Enginyeria Química



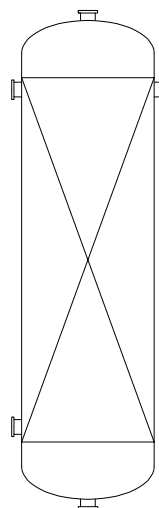
Tommy Cassanello    Andrea Grande    Braven Pitargue  
Ariadna Ramos    Alexandre Ros    Mònica Vidal



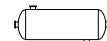
REACTOR MULTITUBULAR



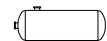
COLUMNNA D'ABSORCIÓ



COLUMNNA DE DESTIL·LACIÓ



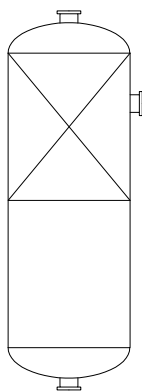
CONDENSADOR



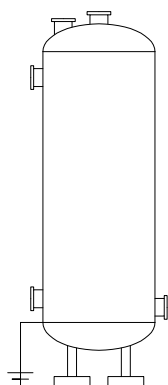
TANC DE REFLUX



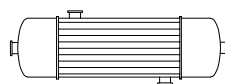
REBOILER



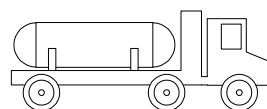
COLUMNNA FLASH



TANC D'EMMAGATZEMATGE



BESCANVIADOR DE CALOR



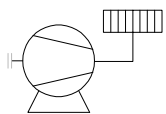
CAMIÓ CISTERNA



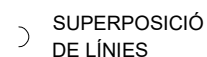
BOMBA



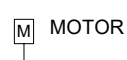
DIRECCIÓ DE FLUX



COMPRESSOR



SUPERPOSICIÓ DE LÍNIES



MOTOR



VÀLVULA DE PAPALLONA



ELEMENT DE CONTROL DEL PLC



VÀLVULA ANTIRETORN



UNITAT DE CONTROL DE CAMP



VÀLVULA DE BOLA



VÀLVULA DE TRES VIES



VÀLVULA DE SOBREPRESSIÓ



PANELL CAMP



VÀLVULA DE CONTROL



VÀLVULA AUTOMÀTICA

- LÍNIA DE PROCÉS
- SERVEIS CALENTS
- SERVEIS FREDS
- AIGUA DE PROCÉS
- NITROGEN
- AMINA
- SENYAL ELÈCTRICA
- TRACTAMENT DE GASOS

Plànol nº:

1

Descripció:

LLEGENDA D'EQUIPS, ACCESSORIS I LÍNIES DE FLUX

Dibuixat: Departament tècnic

Revisió: Departament de qualitat

Aprovat: Direcció tècnica

PLANTA PRODUCCIÓ D'OXID D'ETILÈ

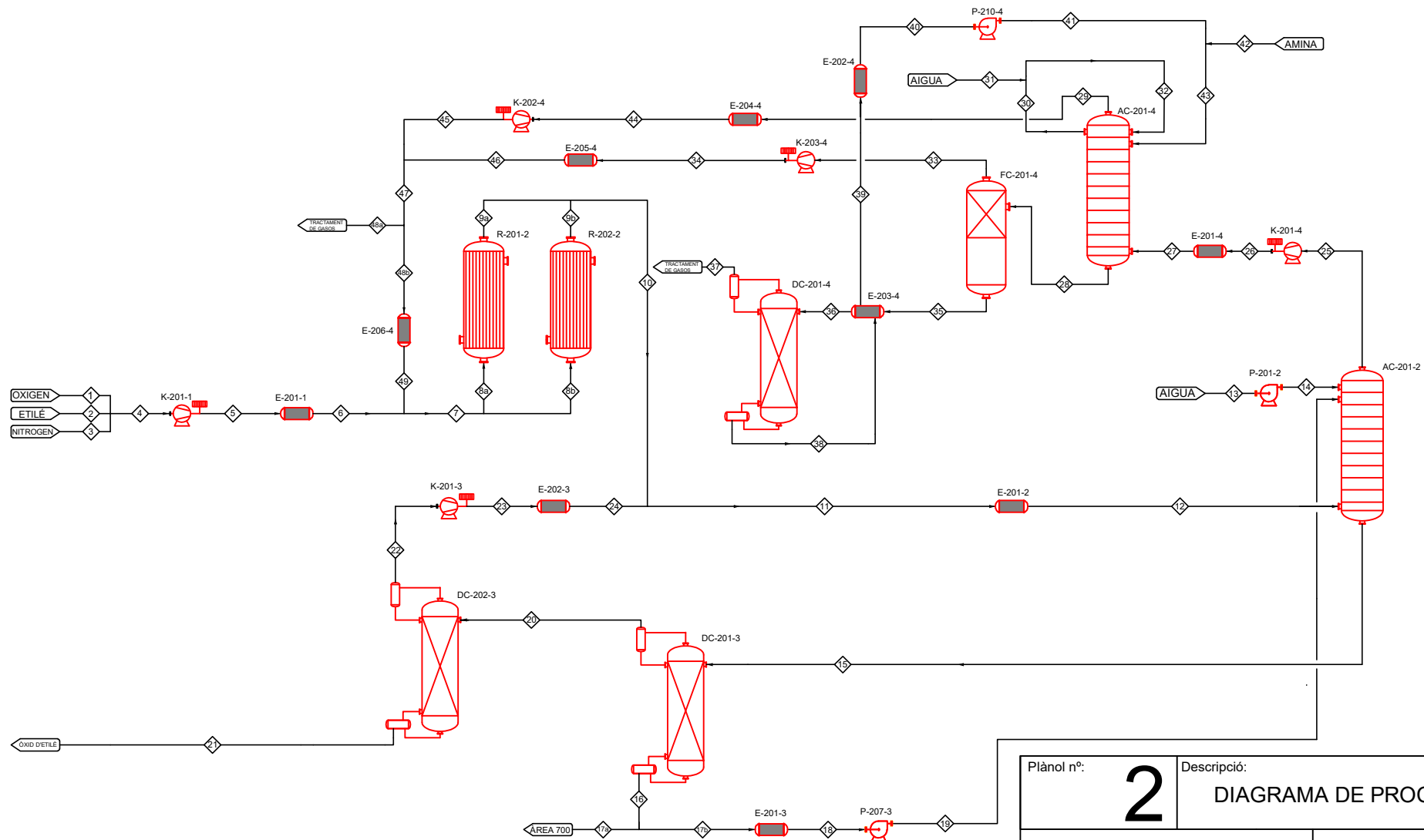
Ubicació:

Polígon industrial Gasos Nobles, Tarragona

Data:

10/06/2020





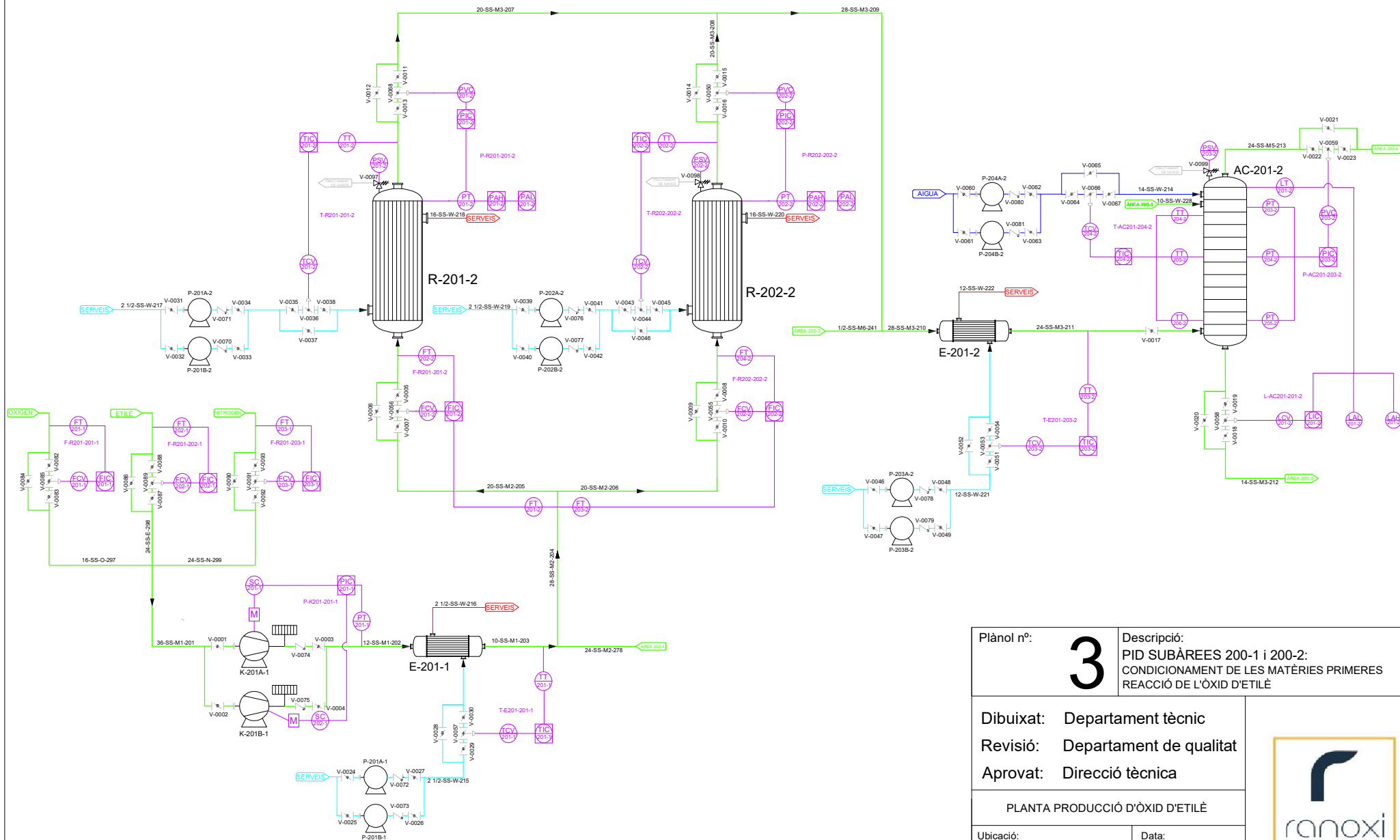
\*Nota 1: Als dos fulls següents es troba el balanç de matèria d'aquest diagrama

Plànol nº:	<b>2</b>	Descripció:	<b>DIAGRAMA DE PROCÉS</b>
Dibuixat:	Departament tècnic	Revisió:	Departament de qualitat
Aprovat:	Direcció tècnica		
PLANTA PRODUCCIÓ D'ÒXID D'ETILÉ			
Ubicació:	Polígon industrial Gasos Nobles, Tarragona	Data:	10/06/2020

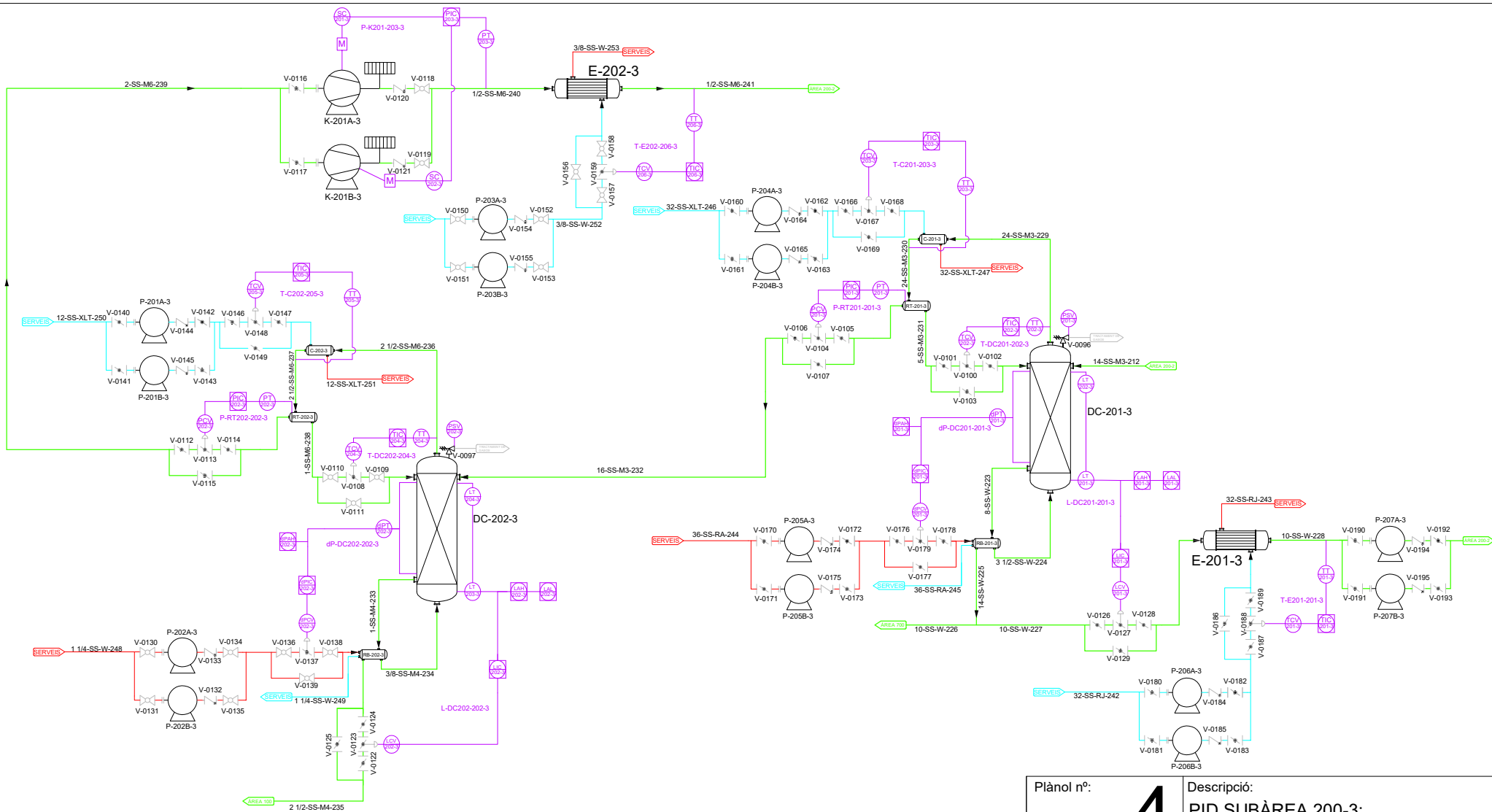








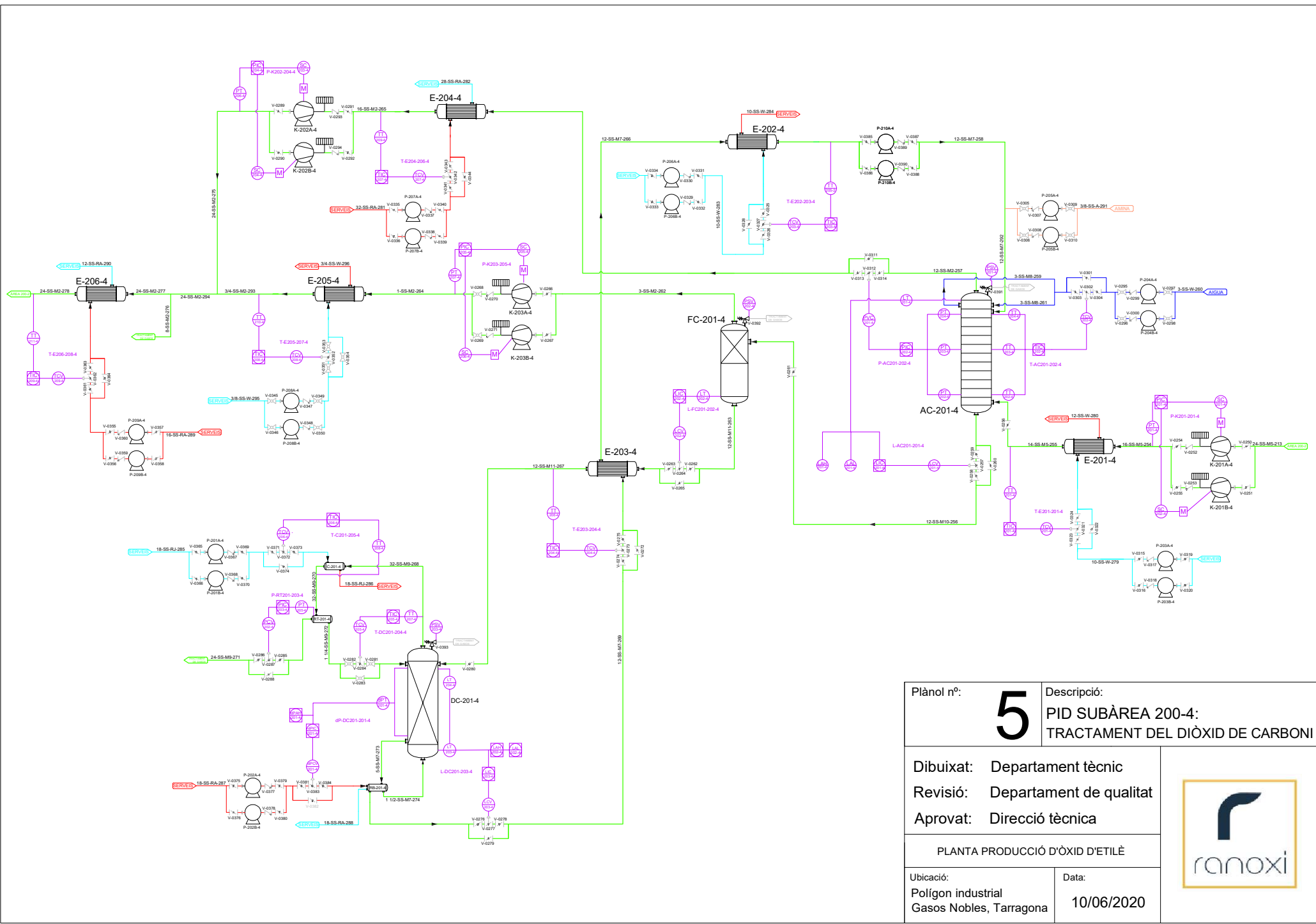
Plànol nº:	<b>3</b>	Descripció: PID SUBÀREES 200-1 i 200-2: CONDICIONAMENT DE LES MATÈRIES PRIMERES REACCIÓ DE L'OXID D'ETILÈ
Dibuixat:	Departament tècnic	
Revisió:	Departament de qualitat	
Aprovat:	Direcció tècnica	
PLANTA PRODUCCIÓ D'OXID D'ETILÈ		
Ubicació:	Polígon industrial Gasos Nobles, Tarragona	Data: 10/06/2020



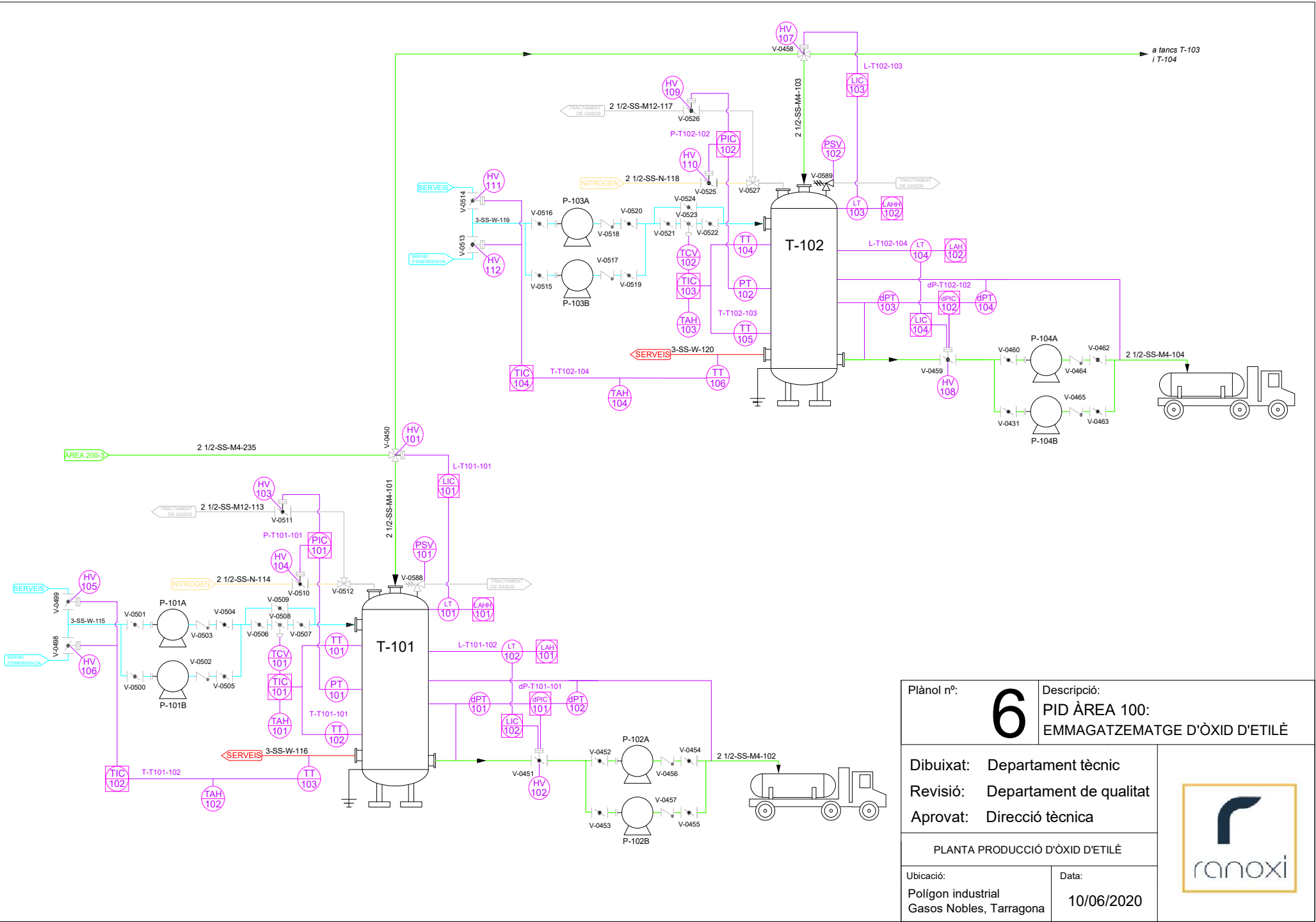
Plànol nº:	4	Descripció:	<b>PID SUBÀREA 200-3: PURIFICACIÓ DE L'ÒXID D'ETILÈ</b>
Dibuixat:	Departament tècnic		
Revisió:	Departament de qualitat		
Aprovat:	Direcció tècnica		
PLANTA PRODUCCIÓ D'ÒXID D'ETILÈ			
Ubicació:	Polígon industrial Gasos Nobles, Tarragona		Data: 10/06/2020




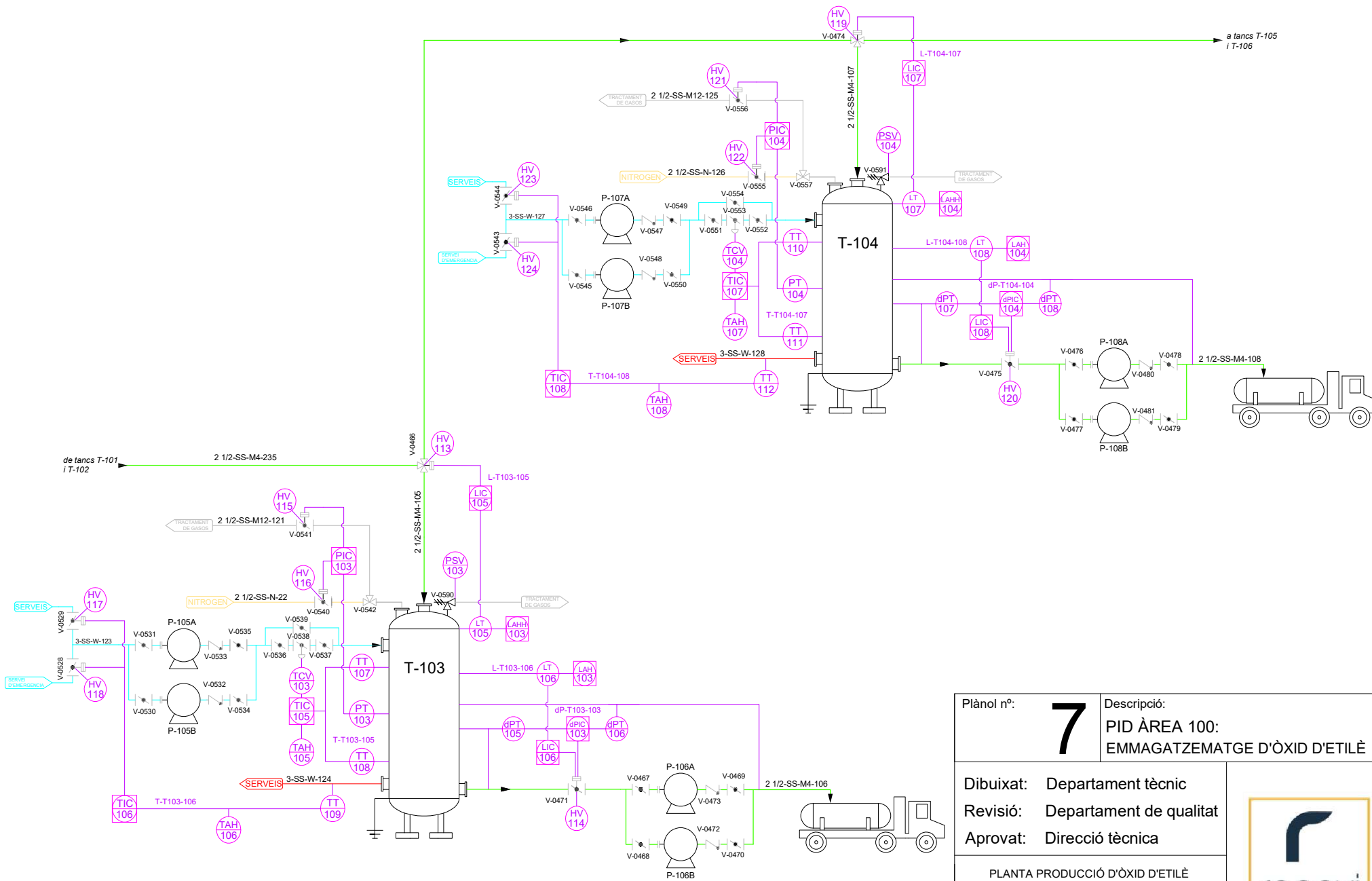




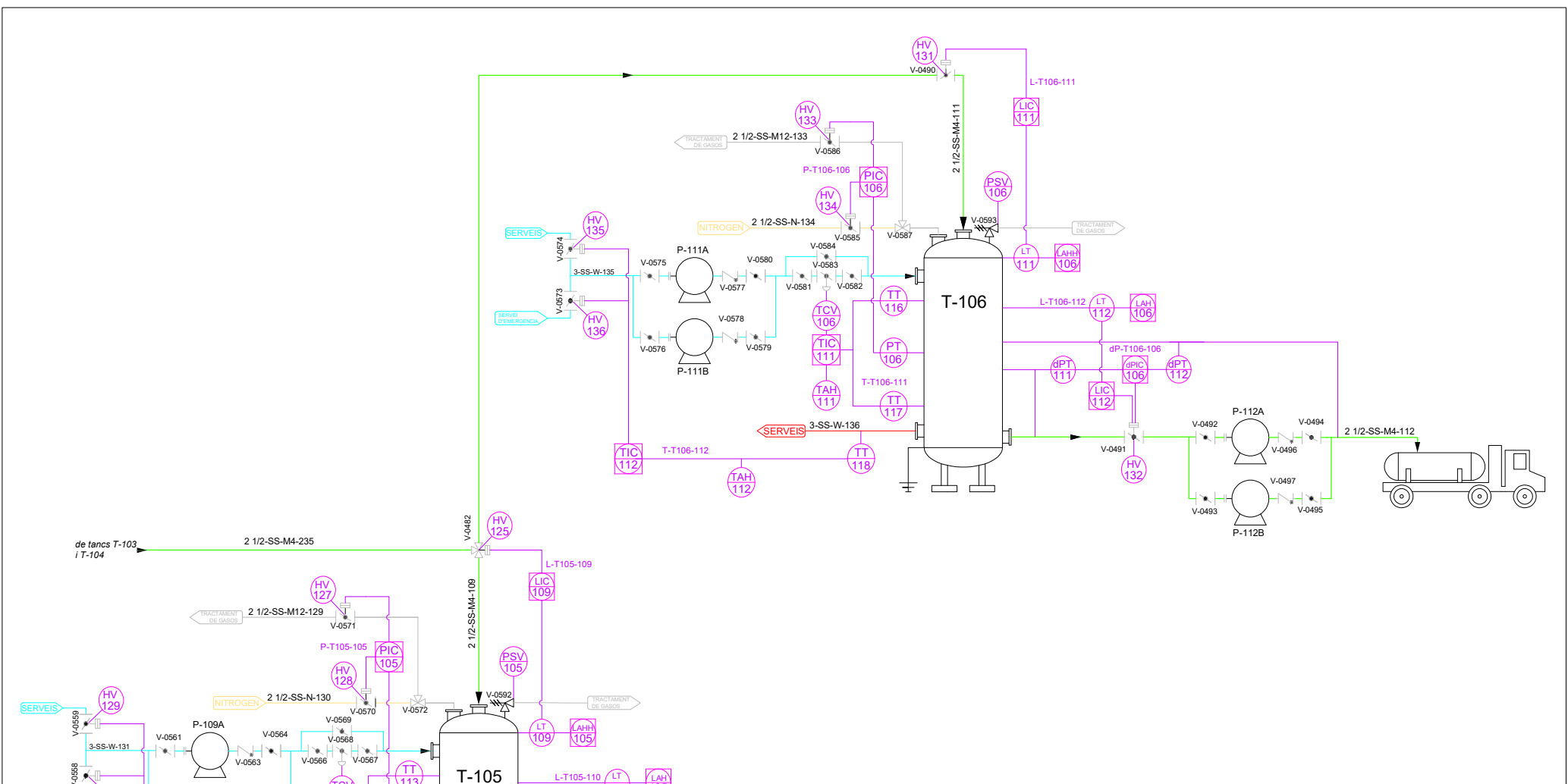
Plànol n°:	<b>5</b>	Descripció:	<b>PID SUBÀREA 200-4: TRACTAMENT DEL DIÒXID DE CARBONI</b>
Dibuixat:	Departament tècnic	Revisió:	Departament de qualitat
Aprovat:	Direcció tècnica		
PLANTA PRODUCCIÓ D'ÒXID D'ETILÈ			
Ubicació:	Polígon industrial Gasos Nobles, Tarragona	Data:	10/06/2020



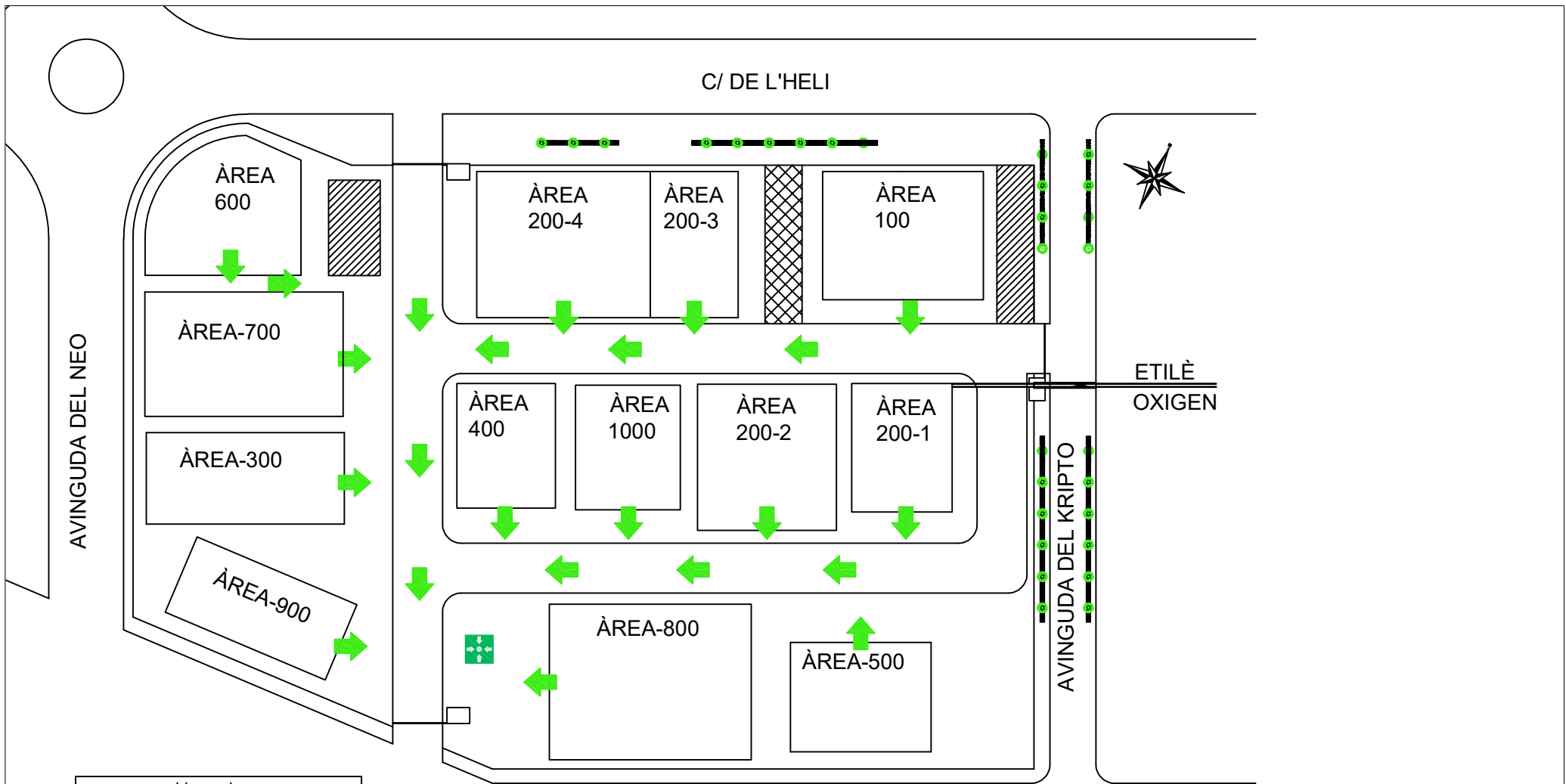
Plànol n°:	<b>6</b>	Descripció:	<b>PID ÀREA 100: EMMAGATZEMATGE D'ÒXID D'ETILÈ</b>
Dibuixat:	Departament tècnic	Revisió:	Departament de qualitat
Aprovat:	Direcció tècnica		
PLANTA PRODUCCIÓ D'ÒXID D'ETILÈ			
Ubicació:	Polígon industrial Gasos Nobles, Tarragona	Data:	10/06/2020



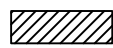
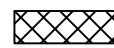
Plànol nº:	<b>7</b>	Descripció:	<b>PID ÀREA 100: EMMAGATZEMATGE D'ÒXID D'ETILÈ</b>
Dibuixat:	Departament tècnic	Revisió:	Departament de qualitat
Aprovat:	Direcció tècnica		
PLANTA PRODUCCIÓ D'ÒXID D'ETILÈ			
Ubicació:	Polígon industrial Gasos Nobles, Tarragona	Data:	10/06/2020



Plànol nº:	<b>8</b>	Descripció:	<b>PID ÀREA 100: EMMAGATZEMATGE D'ÒXID D'ETILÈ</b>
Dibuixat:	Departament tècnic	Revisió:	Departament de qualitat
Aprovat:	Direcció tècnica		
PLANTA PRODUCCIÓ D'ÒXID D'ETILÈ			
Ubicació:	Polígon industrial Gasos Nobles, Tarragona	Data:	10/06/2020



ETILÈ  
OXIGEN

Llegenda	
Àrea de càrrega / descàrrega	Àrea restringida
	

Plànol nº:	9	Descripció:	SENYALITZACIÓ D'EMERGÈNCIA
------------	---	-------------	----------------------------

Dibuixat: Departament de seguretat  
 Revisió: Departament de qualitat  
 Aprovat: Direcció tècnica

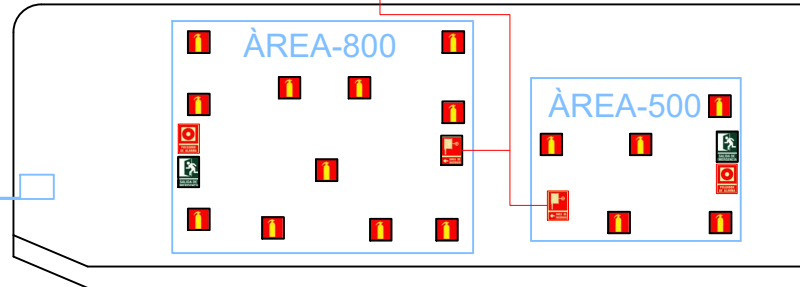
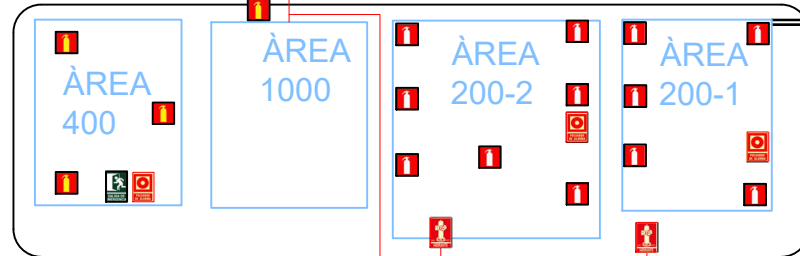
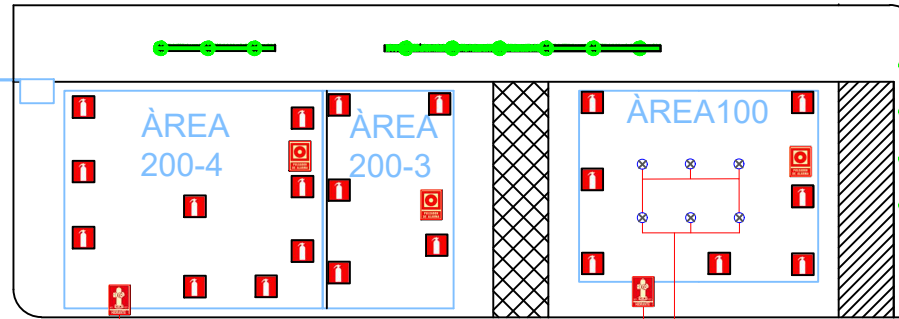
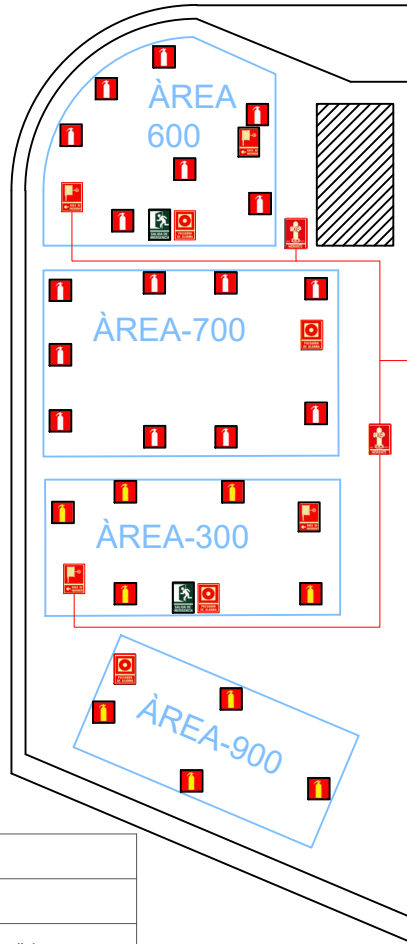


PLANTA PRODUCCIÓ D'ÒXID D'ETILÈ

Ubicació:	Data:
Polígon industrial Gasos Nobles, Tarragona	10/06/2020

C/ DE L'HELI

AVINGUDA DEL NEO



C/ DE L'ARGO

ETILÈ  
OXIGEN

AVINGUDA DEL KRIPTO

	Hidrants
	B.I.E.
	Polsador d'alarma
	Extintor d'espuma física
	Extintor de pols seca
	Aigua polvoritzada
	Sortida d'emergència
	Línia d'aigua provinent de la bassa contra incendis

Plànol nº:	<b>10</b>	Descripció:	LAYOUT INCENDIS
Dibuixat: Departament de seguretat			
Revisió: Departament de qualitat			
Aprovat: Direcció tècnica			
PLANTA PRODUCCIÓ D'OXID D'ETILÈ			
Ubicació:	Data:		
Polígon Industrial Gasos Nobles, Tarragona	10/06/2020		