

Documento Orientador para Bolsistas e Estagiários de Graduação da Embrapa Hortaliças



Foto: Paulo Coelho

ISSN 1415-2312

Maio, 2015

*Empresa Brasileira de Pesquisa Agropecuária
Embrapa Hortaliças
Ministério da Agricultura, Pecuária e Desenvolvimento*

Documentos 146

Documento Orientador para Bolsistas e Estagiários de Graduação da Embrapa Hortaliças

Eduardo Machado Cruz

Daniel Basílio Zandonadi

Paula Fernandes Rodrigues

Raquel de Resende Salgado

Embrapa Hortaliças
Brasília, DF
2015

Exemplares desta publicação podem ser adquiridos na

Embrapa Hortaliças

Rodovia BR-060, trecho Brasília-Anápolis, km 9

Caixa Postal 218

Brasília-DF

CEP 70.351-970

Fone: (61) 3385.9000

Fax: (61) 3556.5744

www.embrapa.br/fale-conosco/sac

www.embrapa.br

Comitê Local de Publicações da Embrapa Hortaliças

Presidente: *Warley Marcos Nascimento*

Editor Técnico: *Ricardo Borges Pereira*

Supervisor Editorial: *George James*

Secretária: *Gislaine Costa Neves*

Membros: *Miguel Michereff Filho*

Milza Moreira Lana

Marcos Brandão Braga

Valdir Lourenço Júnior

Daniel Basílio Zandonadi

Caroline Pinheiro Reys

Carlos Eduardo Pacheco Lima

Mirtes Freitas Lima

Normalização bibliográfica: *Antonia Veras de Souza*

Editoração eletrônica: *André L. Garcia*

1ª edição

1ª impressão (2015): 1.000 exemplares

Todos os direitos reservados

A reprodução não autorizada desta publicação, no todo ou em parte, constitui violação dos direitos autorais (Lei nº 9.610)

Dados internacionais de Catalogação na Publicação (CIP)

Embrapa Hortaliças

Documento orientador para bolsistas e estagiários de graduação da Embrapa Hortaliças / Eduardo Machado Cruz... [et al.].- Brasília, DF: Embrapa Hortaliças, 2015.

44 p. ; 21 cm x 27 cm. - (Documentos / Embrapa Hortaliças, ISSN 1415-2312; 146).

1. Ensino superior - estágio. 2. Complementação educacional - orientação.
4. Embrapa Hortaliças. I. Cruz, Eduardo Machado. II. Zandonadi, Daniel Basílio.
III. Rodrigues, Paula Fernandes. IV. Salgado, Raquel de Resende. V. Série.

CDD 658.312404 (21. ed.)

Autores

Eduardo Machado Cruz

Eng. Agr., Dr. em Genética e Melhoramento,
Analista
Embrapa Hortaliças, Brasília, DF.

Daniel Basílio Zandonadi

Eng. Agr., Dr. em Biociências e Biotecnologia,
Analista
Embrapa Hortaliças, Brasília, DF.

Paula Fernandes Rodrigues

Jorn., Especialização em Gestão da Comunicação,
Analista
Embrapa Hortaliças, Brasília, DF.

Raquel de Resende Salgado

Adm., Analista
Embrapa Hortaliças, Brasília, DF.

Apresentação

O objetivo deste manual é disponibilizar, em um único documento, orientações básicas sobre inscrição, legislação, procedimentos internos, responsabilidades e direitos dos estagiários de graduação da Embrapa Hortaliças.

O documento foi elaborado tendo como base não somente normas orientadoras de outras Unidades Descentralizadas, mas também a partir da experiência adquirida por pessoas direta e/ou indiretamente ligadas ao processo de estágio.

Sugestões e críticas são bem-vindas, uma vez que permitem o aperfeiçoamento deste documento.

Jairo Vidal Vieira

Chefe Geral da Embrapa Hortaliças

Sumário

Introdução.....	11
Empresa Brasileira de Pesquisa Agropecuária - Embrapa	12
Organograma da Embrapa Hortaliças.....	13
Perfil da Embrapa Hortaliças	14
Missão	15
Visão	15
Quadro funcional e colaboradores.....	15
Organograma da Embrapa Hortaliças.....	16
Legislação e Normas.....	17
Importâncias do Estágio e da Iniciação Científica e Tecnológica.....	17
Áreas Onde Podem ser Realizados Estágios e Iniciação Científica e ..	18
Tecnológica	
Definição de Estágio	19
Modalidades de estágios na Embrapa Hortaliças	19
Objetivos do estágio e da iniciação científica e tecnológica	20
Estágio Não Obrigatório	20
Inscrição e seleção	20
Contratação.....	21
Período e carga horária.....	22
Benefícios concedidos.....	22
Renovação	23
Avaliação	24
Conclusão do estágio não obrigatório.....	24
Estágio Obrigatório	25
Inscrição e seleção	25
Contratação.....	26
Período e carga horária.....	27

Benefícios concedidos.....	27
Renovação	28
Avaliação	29
Conclusão do estágio obrigatório.....	29
Bolsista de Iniciação Científica e Tecnológica (ICT)	30
Bolsa	30
Importância da bolsa.....	26
Objetivo da bolsa	31
Inscrição e seleção	31
Contratação.....	31
Período e carga horária.....	32
Benefícios concedidos.....	32
Renovação	33
Conclusão da iniciação científica e tecnológica.....	33
Acompanhamento e Frequência.....	33
Número de Estagiários que Poderão Ser Contratados	37
Responsabilidades dos Estagiários e Bolsistas	37
Responsabilidades dos Orientadores	38
Desligamento ou Rescisão do Contrato de Estágio e da Bolsa.....	39
Utilização dos Recursos de Informática	40
Utilização dos Serviços do Restaurante	41
Equipamentos de Proteção Individual (EPIs)	41
Relacionamento no Ambiente de Trabalho	42
Ética profissional do Estagiário e do Bolsista	43
Telefones Úteis	44
Referências	45
Literatura Consultada.....	45

Documento Orientador para Bolsistas e Estagiários de Graduação da Embrapa Hortaliças

Eduardo Machado Cruz

Daniel Basílio Zandonadi

Paula Fernandes Rodrigues

Raquel de Resende Salgado

Introdução

Este documento foi elaborado com o objetivo de orientar estagiários e bolsistas da Embrapa Hortaliças quanto às normas, procedimentos e regras de conduta a serem seguidas durante o período de estágio na Embrapa Hortaliças, devendo ser utilizado como fonte inicial de consulta para o esclarecimento de dúvidas relacionadas aos direitos, deveres e conduta de estagiários e bolsistas no ambiente de trabalho.

O público alvo a que se refere este documento é formado estudantes de graduação que se enquadrem nas modalidades Bolsista, Estágio Curricular Obrigatório e Estágio Não Obrigatório, cujas definições estão descritas no item 5 (cinco) desta publicação.

O Setor de Gestão de Pessoas – SGP da Embrapa Hortaliças, setor responsável pela contratação de estagiários, está à disposição para esclarecer quaisquer dúvidas tanto por parte dos estudantes como de seus respectivos orientadores.

Empresa Brasileira de Pesquisa Agropecuária - Embrapa

A Empresa Brasileira de Pesquisa Agropecuária (Embrapa) vinculada ao Ministério da Agricultura, Pecuária e Abastecimento (MAPA), foi criada em 26 de abril de 1973, tendo atuado por intermédio de Unidades de Pesquisa e de Serviços e de Unidades Administrativas, estando presente em quase todos os Estados da Federação, nos mais diferentes biomas brasileiros.

Para ajudar a construir a liderança do Brasil em agricultura tropical, a Empresa investiu, sobretudo, no treinamento de recursos humanos possuindo, atualmente, quase 10000 empregados, dos quais 25% são pesquisadores, 26% analistas, 18% técnicos e 31% assistentes (dados de 31 de julho de 2014).

Está sob a sua coordenação o Sistema Nacional de Pesquisa Agropecuária - SNPA, constituído por instituições públicas federais, estaduais, universidades, empresas privadas e fundações que, de forma cooperada, executam pesquisas nas diferentes áreas geográficas e campos do conhecimento científico.

Na área de cooperação internacional, até a elaboração deste documento, a Empresa conta com 78 acordos bilaterais com 56 países e 89 instituições estrangeiras, principalmente de pesquisa agrícola, envolvendo principalmente a pesquisa em parceria e a transferência de tecnologia.

Maiores informações sobre a Embrapa poderão ser obtidas no site <http://www.embrapa.br/>.

Organograma da Embrapa

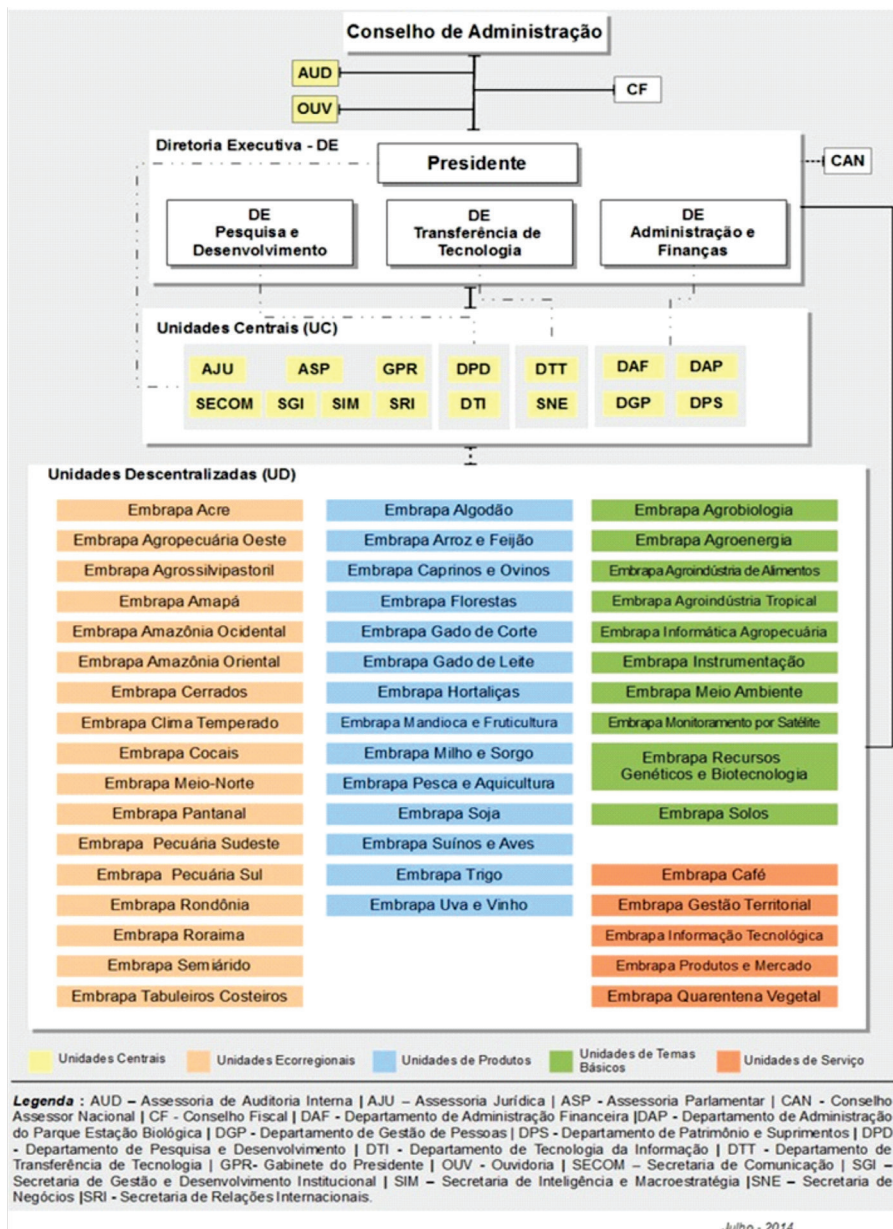


Figura 1. Organograma da Embrapa. Fonte: Embrapa (2015).

Perfil da Embrapa Hortaliças

A Embrapa Hortaliças foi criada em 1981, sendo uma das 14 Unidades de Produtos da Empresa Brasileira de Pesquisa Agropecuária - Embrapa. Está localizada em Brasília, no Distrito Federal (15,93° S; 48,15° W), a 40 km do Plano Piloto, ocupando uma área total de 1.204 hectares, onde estão instalados os campos experimentais, os prédios administrativos e os laboratórios de: Biologia Celular; Ciência e Tecnologia de Alimentos; Entomologia; Fertilidade de Solos; Fitopatologia (Micologia; Bacteriologia); Irrigação; Genética e Melhoramento; Genômica; Nematologia; Nutrição de Plantas; Sementes; e Virologia. A Unidade conta também com telados e casas de vegetação, Unidade de Beneficiamento de Sementes (UBS) e demais prédios de apoio, chegando a um total de 22.000 m² de área construída.

Atua com Pesquisa, Desenvolvimento e Inovação para a produção sustentável de hortaliças, visando à eficiência e à competitividade desse setor do agronegócio. Referência no Brasil e no exterior, a Embrapa Hortaliças agrega pela sua contribuição técnico-científica e pela capacidade de articulação nacional e internacional em prol da sustentabilidade da olericultura e do ambiente rural.

A Embrapa Hortaliças atua em parcerias na geração e na transferência de tecnologias para diferentes segmentos sociais, visando garantir avanços em novas fronteiras do conhecimento e oferecer produtos e serviços de qualidade, preservando e valorizando a biodiversidade e os recursos naturais.

Além de novas cultivares, a Embrapa Hortaliças desenvolve sistemas de produção e de manejo, tecnologias para a agroindústria e também atua na criação e adaptação de equipamentos para esses setores.

Para levar essas informações à sociedade, a Embrapa Hortaliças conta com uma área específica de transferência de tecnologia e também trabalha em parceria com diversas instituições, entre as quais se destacam as empresas de extensão rural. Além disso, as informações são também repassadas à sociedade através de publicações técnicas, publicações científicas, palestras e cursos ministrados para profissionais das cadeias produtivas.

Missão

Viabilizar soluções de pesquisa, desenvolvimento e inovação para a sustentabilidade da agricultura em benefício da sociedade brasileira.

Visão

Ser um dos líderes mundiais na geração de conhecimento, tecnologia e inovação para a produção sustentável de alimentos, fibras e agroenergia.

Quadro funcional e colaboradores

O quadro funcional da Embrapa Hortaliças está fixado pela Diretoria Executiva da Empresa em 255 empregados, considerando pesquisadores, analistas, técnicos e assistentes. Além do corpo técnico-científico, a Unidade conta com estagiários, bolsistas e funcionários de empresas terceirizadas.

Organograma da Embrapa Hortaliças

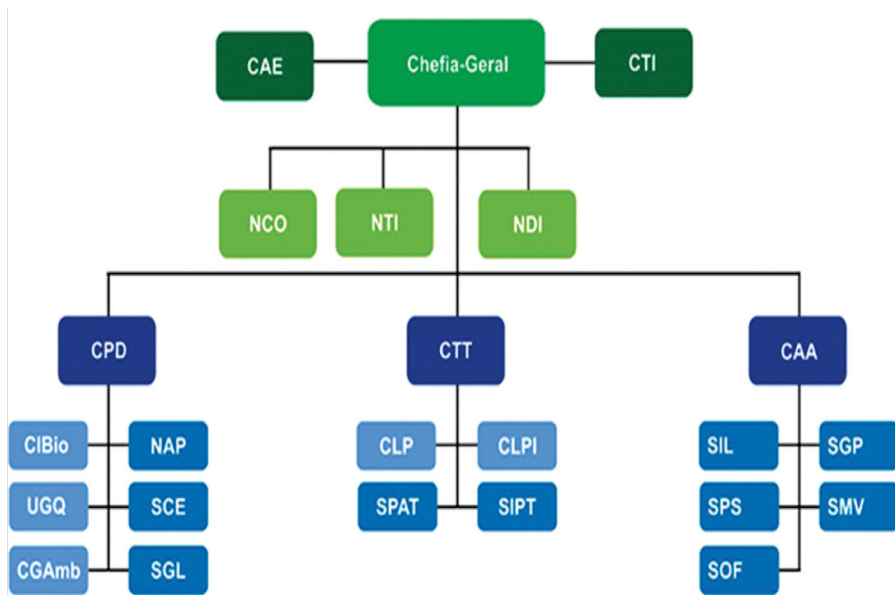


Figura 2. Legenda do Organograma da Embrapa Hortaliças: Chefia-Geral; CAE – Comitê Assessor Externo; CTI – Comitê Técnico Interno; NCO – Núcleo de Comunicação Organizacional; NTI – Núcleo de Tecnologia da Informação; NDI - Núcleo de Desenvolvimento Institucional; CPD - Chefia-Adjunta de Pesquisa e Desenvolvimento; CTT – Chefia-Adjunta de Transferência de Tecnologia; CAA – Chefia-Adjunta de Administração; CIBio – Comissão Interna de Biossegurança; NAP – Núcleo de Apoio à Programação; UGQ – Unidade de Garantia de Qualidade; SCE – Setor de Campos Experimentais; CGAmb – Comitê de Gestão Ambiental; SGL – Setor de Gestão de Laboratórios; SPAT - Setor de Prospecção e Avaliação de Tecnologias; SIPT – Setor de Implementação da Programação da Transferência de Tecnologia; CLP – Comitê Local de Publicações; CLPI – Comitê Local de Propriedade Intelectual; SIL – Setor de Gestão de Infraestrutura e Logística; SPS – Setor de Gestão de Patrimônio e Suprimentos; SGP – Setor de Gestão de Pessoas; SOF – Setor de Gestão Orçamentária e Financeira; SMV – Setor de Gestão de Máquinas e Veículos.

Legislação e Normas

Os documentos orientadores que nortearam a elaboração deste documento são a lei 11.788, de 25 de setembro de 2008, e o Manual de Normas de Estágio de Complementação Educacional da Embrapa nº 037.009.004.002. Assim sendo, caso exista a necessidade de maior aprofundamento, sugerimos consultar os documentos anteriormente mencionados e que estão disponíveis, respectivamente, nos seguintes endereços:

a) http://www.planalto.gov.br/ccivil_03/ato2007-2010/2008/lei/l11788.htm

b) http://www.sgte.embrapa.br/institucional/legislacao/Norma_Estagio_Embrapa.pdf

Importâncias do Estágio e da Iniciação Científica e Tecnológica

Participar de um programa de estágio ou de iniciação científica e tecnológica é muito importante para o estudante, enquanto complementação educacional. Independentemente da área escolhida, essa experiência agrega muito para a formação do aluno, pois:

- Contribui para a identificação de sua vocação;
- Contribui para preparação efetiva de profissionais, necessária ao desenvolvimento econômico e social;
- Favorece a complementação educacional dos estudantes e o seu desenvolvimento, por meio da vivência profissional dentro de uma Empresa;
- Fornece uma oportunidade de aprendizado sobre as diferentes características pessoais e profissionais e exercita o relacionamento interpessoal;

- Apresenta ao estudante a filosofia, diretrizes, organização e funcionamento de uma Empresa;
- Permite a identificação de dificuldades e a busca por meios para resolvê-las;
- Faz com que o estudante adquira uma atitude de trabalho sistematizada, desenvolvendo a consciência da produtividade;
- Proporciona contato com o seu futuro meio profissional.

Áreas onde Podem Ser Realizados Estágios e Iniciação Científica e Tecnológica

Os estagiários podem atuar nas seguintes áreas de pesquisa da Embrapa Hortaliças:

- Agricultura Orgânica;
- Ciência e Tecnologia de Alimentos;
- Entomologia;
- Economia Rural;
- Fisiologia de Sementes;
- Fitopatologia;
- Fitotecnia;
- Irrigação;
- Melhoramento Genético;
- Mudanças Climáticas;
- Solos e Nutrição de Plantas;

Em geral, são solicitados estágios nas áreas listadas acima; porém, poderão ser realizados estágios em áreas mais específicas como, por exemplo, Biologia Molecular, Compostos Funcionais e Estatística, bastando para isso que haja um Orientador disponível.

Definição de Estágio

Com base na lei 11.788, de 25 de setembro de 2008, em seu art. 1º, estágio é definido como: “ato educativo escolar supervisionado, desenvolvido no ambiente de trabalho, que visa à preparação para o trabalho produtivo de educandos que estejam frequentando o ensino regular em instituições de educação superior, de educação profissional, de ensino médio, da educação especial e dos anos finais do ensino fundamental, na modalidade profissional da educação de jovens e adultos”.

Modalidades de estágios na Embrapa Hortaliças

As modalidades de estágio, para estudantes de graduação, atualmente disponíveis na Embrapa Hortaliças são:

- Bolsista de Iniciação Científica ou Tecnológica (PIBIC / PIBITI): estudantes de graduação que participam do Programa Institucional de Bolsas de Iniciação Científica, financiado pelo Conselho Nacional de Desenvolvimento Científico e Tecnológico – CNPq;
- Estágio Não Obrigatório: “é aquele desenvolvido como atividade opcional, acrescida a carga horária regular e obrigatória.” - art. 2º § 2º da lei 11.788, de 25/09/2008. Neste caso trata-se do estágio feito por vontade do estudante, não sendo, portanto, uma exigência curricular;
- Estágio Curricular Obrigatório: “é aquele definido como tal no projeto de curso, cuja carga horária é requisito para aprovação e obtenção de diploma” - art. 2º § 1º da lei 11.788, de 25/09/2008.

Objetivos do estágio e da iniciação científica e tecnológica

Proporcionar, ao estudante, um contato mais próximo com áreas de seu interesse, permitindo a expansão de seus conhecimentos e o desenvolvimento de suas habilidades. Para aqueles com pouca ou nenhuma experiência, é uma oportunidade de ter contato inicial com a pesquisa científica e tecnológica. Além de promover a parceria Educação-Trabalho, o estágio contribui para intensificar o entrosamento entre a empresa e a escola Instituições de Ensino, com vistas às respectivas necessidades em termos de tecnologia e formação profissional.

Estágio Não Obrigatório

Segundo o Manual de Normas da Embrapa, é considerado estágio não obrigatório aquele desenvolvido como atividade opcional acrescida à carga horária regular e obrigatória com vistas a oportunizar ao aluno experiência profissional, ou seja, é um estágio realizado pelo estudante de graduação, para adquirir ou aprimorar conhecimento em alguma área de seu interesse. Este estágio não tem duração, período ou carga horária definida pela grade curricular da Instituição de Ensino.

Inscrição e seleção

Para se candidatar à vaga de estágio, o estudante deve entrar em contato com o Setor de Gestão de Pessoas - SGP por e-mail (cnph.estagio@embrapa.br) e enviar seu currículo atualizado, que será arquivado em um banco de dados por um período de 6 (seis) meses. Os estudantes serão chamados de acordo com a necessidade da Embrapa Hortaliças.

Caso o estudante já tenha a concordância de um Orientador que faça parte do quadro de pesquisadores e analistas da Embrapa Hortaliças, deve solicitar a vaga com antecedência mínima de 15 (quinze) dias,

por e-mail, para que possam ser tomadas as providências legais para a formalização do estágio.

Contratação

Para que seja feita a contratação é necessário que esteja em vigor um convênio entre a Embrapa Hortaliças e a Instituição de Ensino do estudante. Caso o convênio não exista ou não esteja em vigor, será verificado se há, por parte da Embrapa Hortaliças, interesse em celebrar ou renovar tal convênio. Sem o convênio firmado, não existe a possibilidade de contratação do estagiário.

Os estágios somente terão início depois de cumpridos os procedimentos necessários e entregue a documentação exigida.

- 1 (uma) fotografia 3x4;
- Termo de Compromisso de Estágio Não Obrigatório, em 3 (três) vias a ser fornecido pelo SGP da Embrapa Hortaliças. Todas as vias devem ser assinadas pelo estagiário, pelo representante da Instituição de Ensino, pelo representante do Setor de Gestão de Pessoas, pelo Orientador do estágio e pelo Chefe-Geral da Embrapa Hortaliças;
- Comprovante de matrícula;
- Comprovante de residência;
- Cópia da carteira de identidade;
- Cópia do CPF;
- Currículo atualizado;
- Dados bancários (nome do banco, nº da agência e número da conta);
- Formulário de contratação e/ou renovação de Estágio preenchido pelo Orientador, cópia fornecida pelo SGP da Unidade;

- Histórico escolar atualizado;
- Ficha cadastral de dados pessoais, formulário fornecido pelo SGP da Unidade;
- Cartão proposta seguro, formulário fornecido pelo SGP da Unidade.

Período e carga horária

Os estágios terão duração mínima de 30 (trinta) dias, com datas de início sempre no 1º dia útil do mês, podendo ser prorrogados, mediante celebração de Termo Aditivo, até atingir um máximo de 24 (vinte e quatro) meses, salvo quando se tratar de estagiário portador de deficiência. Neste caso, o estágio poderá ser prorrogado pelo período em que o estudante estiver matriculado.

A carga horária poderá ser de, no mínimo, 20 (vinte) e, no máximo, 30 (trinta) horas semanais, que devem ser cumpridas dentro do horário de 8:00h às 17:00h. No caso de carga horária de 30 horas semanais, o estagiário tem direito a uma licença remunerada de 1 (um) dia útil, por mês, a ser combinada com o Orientador.

Benefícios concedidos

- Acesso à biblioteca e ao acervo técnico-científico da Embrapa: para consulta local, pesquisa e empréstimo de material bibliográfico. Estagiários e bolsistas poderão retirar material na biblioteca, desde que estejam na Embrapa Hortaliças por um período superior a 5 (cinco) meses;
- Equipamento de Proteção Individual: para aqueles que trabalham nos laboratórios, casas de vegetação e campos experimentais;
- Uso do transporte coletivo da Unidade: é permitido, desde que devidamente autorizado. A solicitação para o uso deverá ser feita ao

Setor de Gestão de Pessoas que irá verificar a existência de vaga. Caso a vaga exista, será feita uma solicitação ao Setor de Máquinas e Veículos e o estagiário preencherá uma ficha cadastral para a utilização do transporte;

- Seguro de vida contra acidentes pessoais: pago pela Embrapa Hortaliças;
- Vale transporte: caso haja necessidade, o estagiário poderá receber vale transporte;
- Bolsa de estágio pago pela Embrapa Hortaliças;
- Recesso de 30 (trinta) dias: válido se o estágio for superior a 12 (doze) meses. Caso o período seja inferior, o recesso será proporcional ao período de estágio, devendo, preferencialmente, ser gozado em período de férias escolares.

Renovação

Havendo interesse por parte da Unidade e do estagiário, poderá haver renovação do contrato de estágio mediante preenchimento do Formulário de Renovação de Estágio (Anexo J do Manual de Normas da Embrapa). Com o formulário preenchido e assinado pelo Chefe Geral será celebrado o Termo Aditivo ao Contrato de Estágio, desde que o período total, incluindo o contrato e os Termos Aditivos, não ultrapasse o prazo de 24 meses. O pedido de renovação deverá ser feito com pelo menos 1 (um) mês de antecedência.

Para a renovação, o Orientador deverá encaminhar ao Setor de Gestão de Pessoas - SGP, com antecedência mínima de 15 (quinze) dias ao término do contrato de estágio, via e-mail, o pedido de renovação para que as providências necessárias sejam tomadas, acompanhado dos seguintes documentos:

- Avaliação do estagiário feita pelo Orientador;
- Declaração de matrícula;

- Formulário de renovação de estágio;
- Histórico escolar;
- Relatório referente ao período anterior de estágio;
- Plano de estágio para o novo período.

Avaliação

A avaliação das atividades desenvolvidas pelo estagiário deverá ser feita antes do final do período de estágio e antes da renovação. A apresentação do relatório final é um dos itens necessários para a oficialização do término do estágio e emissão de certificado.

Conclusão do estágio não obrigatório

Para que seja dado início ao processo de conclusão do estágio, 5 (cinco) dias antes do prazo de encerramento constante do contrato, o estagiário deverá comparecer ao Setor de Gestão de Pessoas - SGP portando os seguintes documentos:

- Relatório final, coerente com o plano de estágio apresentado quando da elaboração do contrato de estágio, assinado pelo Orientador;
- Formulário de avaliação do estagiário devidamente preenchido, assinado e datado pelo Orientador;
- Formulário de avaliação do estágio devidamente preenchido, assinado e datado pelo estagiário;
- Declarações da biblioteca, do restaurante, do Núcleo de Tecnologia da Informação (cancelamento da senha e do e-mail) e do almoxarifado (relativo a equipamento de proteção individual) constando que não existem pendências;
- Devolução do crachá de identificação.

Com a documentação em ordem, será emitido em um prazo de 7 (sete) dias um certificado constando as seguintes informações:

- Área de realização do estágio;
- Atividades desenvolvidas no estágio, conforme previsto no plano de estágio;
- Curso e Instituição de Ensino frequentado pelo estudante;
- Identificação do estagiário (nome, nacionalidade, RG, CPF, entre outros);
- Período de realização do estágio e respectiva carga horária;
- Unidade de realização do estágio.

A não devolução dos equipamentos de proteção individual ou dos materiais emprestados da biblioteca implicará em cobrança e suspensão da emissão do certificado até que as pendências sejam sanadas.

Estágio Obrigatório

Segundo o Manual de Normas da Embrapa, é considerado Estágio Obrigatório aquele previsto no currículo do curso de graduação como requisito necessário à aprovação do estudante e à obtenção de seu diploma.

Inscrição e seleção

Para se candidatar à vaga de estágio, o estudante deve entrar em contato, por meio da Instituição de Ensino, com o Setor de Gestão de Pessoas – SGP, por e-mail (cnph.estagio@embrapa.br) e enviar seu currículo atualizado, que será arquivado em um banco de dados por um período de 6 (seis) meses. Os estudantes serão chamados de acordo com a necessidade da Embrapa Hortaliças.

Caso o estudante já tenha a concordância de um Orientador que faça parte do quadro de funcionários da Embrapa Hortaliças, deve solicitar a vaga com antecedência mínima de 15 (quinze) dias, por e-mail, para que possam ser tomadas as devidas providências.

Contratação

Para que seja feita a contratação, é necessário que esteja em vigor um convênio entre a Embrapa Hortaliças e a Instituição de Ensino do estudante. Caso o convênio não exista ou não esteja em vigor será verificado se há, por parte da Embrapa Hortaliças, interesse em celebrar ou renovar tal convênio. É importante chamar a atenção para o fato de que sem o convênio firmado, não existe a possibilidade de contratação do estagiário.

Os estágios somente terão início depois de cumpridos os procedimentos necessários e entregue a documentação exigida.

- 1 (uma) fotografia 3x4;
- Termo de Compromisso de Estágio Obrigatório, que será impresso em 3 (três) vias a ser fornecido pelo SGP da Embrapa Hortaliças. Todas as vias devem ser assinadas pelo estagiário, pela Instituição de Ensino, pelo representante do Setor de Gestão de Pessoas, pelo Orientador do estágio e pelo Chefe-Geral da Embrapa Hortaliças;
- Comprovante de matrícula;
- Cópia da carteira de identidade;
- Cópia do CPF;
- Currículo atualizado;
- Comprovante de residência;
- Formulário de Contratação e Renovação de estágio preenchido pelo Orientador;

- Histórico escolar atualizado constando que o estudante está necessariamente matriculado na disciplina Estágio Curricular ou Estágio Obrigatório ou semelhante;
- Ficha cadastral de dados pessoais, formulário fornecido pelo SGP da Embrapa Hortaliças;
- Cartão proposta seguro, formulário fornecido pelo SGP da Embrapa Hortaliças.

Período e carga horária

Os estágios terão duração mínima de 30 (trinta) dias, com datas de início sempre no 1º dia útil do mês. O tempo estará vinculado ao número de horas exigidas pela Instituição de Ensino.

A carga horária poderá ser de, no mínimo, 20 (vinte) e, no máximo, 40 (quarenta) horas semanais desde que previsto na ementa pedagógica do curso.

Benefícios concedidos

- Acesso à biblioteca e ao acervo técnico científico da Embrapa: para consulta local, pesquisa e empréstimo de material bibliográfico. Estagiários e bolsistas poderão retirar material na biblioteca, desde que estejam na Embrapa Hortaliças por um período superior a 5 (cinco) meses;
- Equipamento de Proteção Individual: para aqueles que trabalham nos laboratórios, casas de vegetação e campos experimentais;
- Uso do transporte coletivo da Unidade: é permitido, desde que devidamente autorizado. A solicitação para o uso deverá ser feita ao Setor de Gestão de Pessoas que irá verificar a existência de vagas. Caso a vaga exista, será feita uma solicitação ao Setor de Máquinas e Veículos e o estagiário preencherá uma ficha cadastral para a utilização do transporte;

- Seguro de vida contra acidentes pessoais: pago pela Embrapa Hortaliças;
- Vale transporte: caso haja necessidade, o estagiário poderá receber vale transporte.

Renovação

Nesta modalidade é rara a ocorrência de renovação, uma vez que o período é vinculado ao número de horas exigido pela instituição de ensino. Porém, poderá haver renovação do contrato de estágio mediante preenchimento do Formulário de Renovação de Estágio. Com o formulário preenchido e assinado pelo Chefe Geral será celebrado o Termo Aditivo ao Contrato de Estágio, desde que o período total, incluindo o contrato e os Termos Aditivos, não ultrapasse o prazo de 24 meses. O pedido de renovação deverá ser feito com pelo menos 1 (um) mês de antecedência.

Para a renovação, o Orientador deverá encaminhar ao SGP, com antecedência mínima de 15 (quinze) dias ao término do contrato de estágio, via e-mail, o pedido de renovação para que as providências necessárias sejam tomadas, acompanhado dos seguintes documentos:

- Avaliação do estagiário feita pelo Orientador;
- Declaração de matrícula;
- Relatório referente ao período anterior de estágio;
- Formulário de Contratação e Renovação de estágio;
- Histórico escolar (nível superior) ou boletim (níveis fundamental e médio);
- Plano de estágio para o novo período.

Avaliação

A avaliação das atividades desenvolvidas pelo estagiário deverá ser feita antes do final do período de estágio e, quando for o caso, antes da renovação. A apresentação de relatório final é um dos itens necessários para a oficialização do término do estágio e confecção de certificado.

Conclusão do estágio obrigatório

Para que seja dado início ao processo de conclusão, 5 (cinco) dias antes do prazo de encerramento, constante do contrato de estágio, o estagiário deverá comparecer ao Setor de Gestão de Pessoas - SGP portando os seguintes documentos:

- Relatório final de estágio, coerente com o plano de estágio apresentado quando da elaboração do contrato de estágio, assinado pelo Orientador;
- Formulário de avaliação do estagiário preenchido, assinado e datado pelo Orientador;
- Formulário de avaliação do estágio preenchido, assinado e datado pelo estagiário;
- Declarações da biblioteca, do restaurante, do Núcleo da Tecnologia da Informação (cancelamento da senha e do e-mail) e do almoxarifado (relativo a equipamento de proteção individual) constando que não existem pendências;
- Devolução do crachá de identificação.

Com a documentação em ordem, será emitido em um prazo de 7 (sete) dias, um certificado constando as seguintes informações:

- Área de realização do estágio;
- Atividades desenvolvidas no estágio, conforme previsto no plano de estágio;

- Curso e Instituição de Ensino frequentado pelo estudante;
- Identificação do estagiário (nome, nacionalidade, RG, CPF e outros);
- Período de realização do estágio e respectiva carga horária;
- Unidade de realização do estágio.

A não devolução dos equipamentos de proteção individual ou dos materiais emprestados da biblioteca implicará em cobrança e suspensão da emissão do certificado até que as pendências sejam sanadas.

Bolsista de Iniciação Científica e Tecnológica (ICT)

É considerado bolsista de ICT o estudante que, mediante o recebimento de bolsas de Instituições de Fomento, associada a um programa de pesquisa da Embrapa, atua junto à Empresa.

Para utilizar as dependências da Embrapa e desenvolver atividades de apoio à execução de projetos de pesquisa é necessária a prévia celebração de convênio específico entre a Embrapa e a Instituição de Fomento a qual o bolsista está vinculado.

Bolsa

Bolsas podem ser oferecidas por Instituições de Fomento à Pesquisa, como CAPES - Coordenação de Aperfeiçoamento de Pessoal de Nível Superior - e CNPq - Conselho Nacional de Desenvolvimento Científico e Tecnológico, que tem como objetivo capacitar pessoas em áreas estratégicas.

Importância da bolsa

Favorece a integração de esforços entre as Instituições de Ensino e a Embrapa, mediante a utilização de recursos humanos e materiais

disponíveis. Proporciona ao estudante a possibilidade de ter um contato com situações reais através da colaboração em projetos de pesquisa da Embrapa.

Objetivo da bolsa

Apoiar a execução de projetos de pesquisa que sejam de interesse e de importância estratégica para a Embrapa e para a Instituição de Fomento, capacitando pessoas para desenvolver atividades ligadas à pesquisa.

Inscrição e seleção

A contratação é feita após o atendimento às exigências dos editais das Instituições de Fomento.

No caso das bolsas PIBIC e PIBITI, a seleção é feita anualmente, conforme edital específico, sendo que o número de bolsas depende da definição das cotas institucionais pelo CNPq e da divisão para as Unidades da Embrapa, feita pelo Departamento de Gestão de Pessoas (DGP).

Contratação

As atividades dos bolsistas somente terão início depois de cumpridos os procedimentos necessários e entregue a documentação abaixo:

- 1 (uma) fotografia 3x4;
- Assinatura do Termo de Compromisso de Confidencialidade, impresso em 4 (quatro) vias que devem ser assinadas pelo bolsista, pelo Orientador, pelo representante do Setor de Gestão de Pessoas e pelo Chefe-Geral da Embrapa Hortaliças;
- Comprovante de matrícula;

- Comprovante de residência;
- Cópia da carteira de identidade e do CPF;
- Currículo Lattes atualizado;
- Formulário de contratação de estagiário preenchido pelo Orientador;
- Histórico escolar atualizado;
- Preenchimento de ficha cadastral de dados pessoais.

Período e carga horária

Para bolsistas ICT a carga horária é determinada pela instituição de fomento. No caso dos bolsistas PIBIC e PIBITI – CNPq é de 20 (vinte) horas semanais.

Benefícios concedidos

- Acesso à biblioteca e ao acervo técnico-científico da Embrapa: para consulta local, pesquisa e empréstimo de material bibliográfico. Bolsistas poderão retirar material na biblioteca, desde que estejam na Embrapa Hortaliças por um período superior a 5 (cinco) meses;
- Equipamento de Proteção Individual: para aqueles que trabalham nos laboratórios, casas de vegetação e campo experimentais;
- Uso do transporte coletivo da Unidade: é permitido, desde que devidamente autorizado. A solicitação para o uso deverá ser feita ao Setor de Gestão de Pessoas, que irá verificar a existência de vagas. Caso a vaga exista, será feita uma solicitação ao Setor de Máquinas e Veículos e o bolsista preencherá uma ficha cadastral para a utilização do transporte;
- Seguro de vida contra acidentes pessoais: pago pela Embrapa Hortaliças.

Renovação

A renovação das bolsas não é automática, devendo-se seguir as orientações específicas de cada Instituição de Fomento. No caso de bolsas PIBIC e PIBITI, é necessária uma nova submissão ao processo seletivo, conforme item 10.4, uma vez que a cota de bolsas disponibilizadas pelo Departamento de Gestão de Pessoas – DGP é limitada.

Conclusão da iniciação científica e tecnológica

A conclusão será formalizada por meio da entrega dos seguintes documentos ao Setor de Gestão de Pessoas – SGP da Embrapa Hortaliças:

- Declarações da biblioteca, do restaurante, do Núcleo de Tecnologia da Informação (cancelamento da senha e do e-mail) e do almoxarifado (relativo a equipamento de proteção individual), constando que não existem pendências;
- Devolução do crachá de identificação;
- Relatório final referente ao período de vigência da bolsa.

Acompanhamento e Frequência

É dever do Orientador acompanhar as atividades de bolsistas e estagiários sob sua supervisão. Em caso de quaisquer problemas, o Orientador deverá entrar em contato com o Setor de Gestão de Pessoas – SGP para que as providências cabíveis sejam tomadas.

Os estagiários da Embrapa Hortaliças terão sua frequência monitorada por anotações diárias, feitas pelo estagiário, em folha de frequência, que deverá ser entregue, assinada pelo estagiário e pelo Orientador, ao Setor de Gestão de Pessoas até o 5º dia útil do mês subsequente. As justificativas pelas ausências deverão ser anotadas na própria folha de frequência, podendo ou não ser aceitas pelo Orientador. No caso da

modalidade de Estágio Não Obrigatório, as faltas não justificadas serão descontadas da bolsa de estágio. As faltas não justificadas podem levar à rescisão do contrato de estágio.

Embrapa Hortaliças		FOLHA DE FREQUENCIA MENSAL ESTAGIÁRIO				
Unidade: Embrapa Hortaliças		Setor:		Orientador: 2		
Nome do estagiário: Fulomo de Tal		Cargo: ESTAGIÁRIO				
1º Expediente		2º Expediente		Mês/Ano: JUNHO/2013	Jornada: 30 horas	
Data	Entrada	Saída	Entrada	Saída	Total de Horas	Assinatura do Estagiário (a)
01		12:00	13:00			SÁBADO
02		12:00	13:00			DOMINGO
03	7:58	12:00	13:00	15:00	6	Fulomo de Tal
04	7:58 8:02	12:00	13:00	15:00	6	Fulomo de Tal
05	7:51	12:00	13:00	14:59	6	Fulomo de Tal
06	7:55	12:00	13:00	15:00	6	Fulomo de Tal
07	7:42	12:00	13:00	15:00	6	Fulomo de Tal
08		12:00	13:00			SÁBADO
09		12:00	13:00			DOMINGO
10		12:00	13:00			Fria Livre
11	8:02	12:00	13:00	14:59	6	Fulomo de Tal
12	8:02	12:00	13:00	15:02	6	Fulomo de Tal
13	7:59	12:00	13:00	15:00	6	Fulomo de Tal
14		12:00	13:00			Atestado Médico
15		12:00	13:00			SÁBADO
16		12:00	13:00			DOMINGO
17	7:55	12:00	13:00	14:55	6	Fulomo de Tal
18		12:00	13:00			(Atestado) Fulomo de Tal
19	8:00	12:00	13:00	15:00	6	Fulomo de Tal
20	7:58	12:00	13:00	15:00	6	Fulomo de Tal
21	7:59	12:00	13:00	14:59	6	Fulomo de Tal
22		12:00	13:00			SÁBADO
23		12:00	13:00			DOMINGO
24	8:01	12:00	13:00	15:00	6	Fulomo de Tal
25	7:58	12:00	13:00	15:00	6	Fulomo de Tal (faltas)
26	8:02	12:00	13:00	14:55	6	Fulomo de Tal
27	7:59	12:00	13:00	15:01	6	Fulomo de Tal
28	8:02	12:00	13:00	15:02	6	Fulomo de Tal
29		12:00	13:00			SÁBADO
30		12:00	13:00			DOMINGO
31		12:00	13:00			

Quantidade de horas negativas a serem descontadas em folha:

03, 07, 2013
Data

Fulomo de Tal
Assinatura do Estagiário

03, 07, 2013
De Acordo

Raquel Rezende
Assinatura do Orientador

Figura 3. Folha de frequência explicitando os seguintes erros: rasuras (1), omissão de informação (2), uso de corretivo (3) e rabiscos (4). (SGP – Embrapa Hortaliças)

Na Figura 4 estão explicitados os erros mais comuns no preenchimento da folha de frequência, que incluem rasuras, omissão de informação, uso de corretivo e rabiscos. Nas Figuras 4 e 5 são apresentados frente e verso da folha de frequência preenchida corretamente. No caso de qualquer erro de preenchimento, a folha não será recebida pelo SGP e deverá ser substituída por outra preenchida corretamente.

Embrapa Hortaliças		FOLHA DE FREQUENCIA MENSAL ESTAGIÁRIO					
Unidade: Embrapa Hortaliças		Setor: Gestão de Pessoas		Orientador: Raquel Rezende			
Nome do estagiário: Fulano de Tal		Cargo: ESTAGIÁRIO					
1º Expediente		2º Expediente		Mês/Ano: JUNHO/2013		Jornada: 30 horas	
Data	Entrada	Saída	Entrada	Saída	Total de Horas	Assinatura do Estagiário (a)	
01		12:00	13:00			SÁBADO	
02		12:00	13:00			DOMINGO	
03	8:01	12:00	13:00	14:59	6	Fulano de Tal	
04	7:59	12:00	13:00	14:59	6	Fulano de Tal	
05	8:01	12:00	13:00	15:01	6	Fulano de Tal	
06	8:00	12:00	13:00	15:00	6	Fulano de Tal	
07	7:55	12:00	13:00	14:55	6	Fulano de Tal	
08		12:00	13:00			SÁBADO	
09		12:00	13:00			DOMINGO	
10	—	12:00	13:00	—	—		
11	8:00	12:00	13:00	15:00	6	Folga de Pagamento	
12	8:00	12:00	13:00	15:00	6	Fulano de Tal	
13	8:00	12:00	13:00	15:00	6	Fulano de Tal	
14	8:00	12:00	13:00	15:00	6	Fulano de Tal	
15		12:00	13:00			SÁBADO	
16		12:00	13:00			DOMINGO	
17	—	12:00	13:00	—	—		
18	7:55	12:00	13:00	14:55	6	Afastado Médico	
19	8:01	12:00	13:00	15:01	6	Fulano de Tal	
20	8:00	12:00	13:00	15:00	6	Fulano de Tal	
21	8:00	12:00	13:00	15:00	6	Fulano de Tal	
22		12:00	13:00			SÁBADO	
23		12:00	13:00			DOMINGO	
24	8:02	12:00	13:00	15:02	6	Fulano de Tal	
25	8:00	12:00	13:00	15:00	6	Fulano de Tal	
26	8:00	12:00	13:00	15:00	6	Fulano de Tal	
27	8:00	12:00	13:00	15:00	6	Fulano de Tal	
28	8:00	12:00	13:00	15:00	6	Fulano de Tal	
29		12:00	13:00			SÁBADO	
30		12:00	13:00			DOMINGO	
31		12:00	13:00				

Quantidade de horas negativas a serem descontadas em folha:

03 / 07 / 2013
Data

Fulano de Tal
Assinatura do Estagiário

04 / 07 / 2013
De Acordo

Raquel Rezende
Assinatura do Orientador

Figura 4. Folha de frequência preenchida corretamente. (SGP – Embrapa Hortaliças)

OCORRÊNCIAS NA FREQUENCIA MENSAL (Verso)			
DIA	CÓD. OCORRÊNCIA	JUSTIFICATIVA	ASSINATURA DO ESTAGIÁRIO
1			
2			
3			
4			
5			
6			
7			
8			
9			
10	(1)	Dia Livre / folga de pagamento	Fulano de Tal
11			
12			
13			
14			
15			
16			
17	(2)	Atestado Médico	Fulano de Tal
18			
19			
20			
21			
22			
23			
24			
25			
26			
27			
28			
29			
30			
31			

Códigos das Ocorrências:

(1) FOLGA DE PAGAMENTO (DIA LIVRE)

(4) OUTRAS OCORRÊNCIAS

(2) ATESTADO MÉDICO

(3) PARTICIPAÇÃO EM CONGRESSO

DE ACORDO:

03/07/2013

Ulisses Ruxolle
ASSINATURA DO ORIENTADOR

Figura 5: Verso da folha de frequência. (SGP – Embrapa Hortaliças)

Os comprovantes das justificativas de ausência deverão ser entregues ao SGP junto com a folha de frequência.

Número de Estagiários que Poderão ser Contratados

Conforme o Manual de Normas da Embrapa, as vagas de estágio do ensino superior serão definidas de acordo com a necessidade da Unidade. Contudo, cada Orientador poderá ter no máximo 10 (dez) estagiários.

Responsabilidades dos Estagiários e Bolsistas

- Conhecer as informações e atender às exigências deste Manual;
- Usar o crachá de identificação, de forma visível, durante todo o tempo em que permanecer nas dependências da Empresa, inclusive quando em veículo oficial da empresa;
- Comparecer com assiduidade e pontualidade à Unidade, registrando a frequência diariamente;
- Comunicar ao Orientador e/ou aos membros da equipe de trabalho qualquer erro ou equívoco cometido ou verificado durante a realização das atividades;
- Comunicar imediatamente a perda do Crachá de Identificação de Estágio, ao Setor de Gestão de Pessoas, para a emissão de 2ª via. O custo de confecção do novo crachá será cobrado do estagiário ou do bolsista;
- Cumprir fielmente todas as instruções, recomendações de normas, principalmente as constantes no plano de atividades;
- Cumprir o plano de estágio;

- Desligar máquinas e equipamentos ao final do uso;
- Guardar sigilo das informações adquiridas em função de suas atividades, incluindo resultados obtidos em projetos de pesquisa e/ou desenvolvimento;
- Informar qualquer alteração em sua situação que possa interferir no horário de desenvolvimento das atividades;
- Manter o ambiente de trabalho limpo e organizado;
- Ter o máximo de cuidado ao manusear equipamentos e instrumentos, zelando pela sua integridade. O estagiário/bolsista será responsabilizado no caso de causar qualquer dano ou prejuízo;
- Avisar ao Orientador, com antecedência mínima de 1 (um) mês a intenção de desistir do projeto/estágio;
- Seguir rigorosamente as instruções indicadas nos manuais de aparelhos.

Responsabilidades dos Orientadores

- Assegurar que o orientando cumpra todas as formalidades junto ao Setor de Gestão de Pessoas para dar início às atividades;
- Assinar, ao final de cada mês, a folha de frequência de estagiários e/ou bolsistas sob sua orientação;
- Instruir o orientando sobre as normas de segurança na prática de atividades nos campos experimentais, casas de vegetação e laboratórios;
- Não permitir que o orientando trabalhe sem supervisão;
- Observar o trabalho do orientando para confirmar se ele está seguindo todas as instruções fornecidas.

Desligamento ou Rescisão do Contrato de Estágio e da Bolsa

O desligamento ou rescisão do contrato de estágio ou da bolsa poderá acontecer nos seguintes casos:

- A qualquer tempo, por iniciativa do estagiário/bolsista, do Orientador ou da Administração;
- Automaticamente, ao término do período previsto para o estágio;
- Mediante conclusão do curso ou pela sua interrupção em caráter definitivo ou temporário;
- No caso do estagiário passar a receber bolsa de outra instituição, concomitantemente com a bolsa paga pela Embrapa Hortaliças;
- No caso do bolsista de Instituição de Fomento passar a ter outra fonte de renda;
- Pela reprovação em alguma matéria, no semestre ou no ano letivo regular durante o período de estágio;
- Pelo descumprimento de qualquer das cláusulas estabelecidas no termo de contrato;
- Pelo não comparecimento do estagiário, por 8 (oito) dias consecutivos ou 15 (quinze) dias intercalados, sem motivo justo, durante o período de estágio;
- Pelo não uso do crachá de identificação;
- Por conduta incompatível com a exigida pela Administração ou mau comportamento durante o período de estágio;
- Por extinção do convênio entre a Embrapa e a Instituição de Ensino;
- Se comprovado baixo desempenho do estagiário pelo Orientador.

Utilização dos Recursos de Informática

O uso de recursos de TI na Embrapa é orientado pelo Manual de Normas da Embrapa nº 037.012.002.001, devendo ser seguido por estagiários, bolsistas e empregados da Empresa. Para efeito prático, mais imediato, alguns tópicos foram resumidos e listados abaixo:

- A criação da conta de e-mail para estagiário/bolsista deverá ser solicitada pelo Orientador ao SGP, por e-mail. Somente será criado e-mail para os estudantes que permanecerão vinculados à Embrapa Hortaliças por um período superior a 3 (três) meses;
- Na hipótese do estagiário/bolsista ter a necessidade de utilizar os recursos de informática para outros fins, somente poderá fazê-lo com autorização do Orientador;
- Não é permitida a utilização de softwares destinados a chats, bate-papos, comunidades virtuais e downloads de arquivos e navegação na Internet, que não sejam de uso da Embrapa e/ou que não façam parte das atividades designadas pelo Orientador. Exemplos: ICQ, MSN, Orkut, etc.;
- Toda informação acessada, transmitida, recebida ou produzida com o uso de recurso de TI na Embrapa está sujeita a auditoria, portanto, essas ações são passíveis de monitoração e registro;
- Todo incidente de segurança envolvendo Tecnologia da Informação (exemplo: vírus, e-mails maliciosos, etc.) deve ser prontamente comunicado à área de TI.

Para melhor conhecimento do que é permitido e do comportamento que se deve ter com relação às mídias sociais, recomendamos uma leitura atenta do Manual de Conduta em Mídias Sociais (EMBRAPA, 2012).

A utilização dos recursos de informática de forma inadequada poderá levar à rescisão do contrato.

Utilização dos Serviços do Restaurante

O restaurante pode ser usado normalmente pelos bolsistas e estagiários. Porém, para a abertura de conta, o Orientador deverá encaminhar uma autorização, por escrito, para que a referida conta seja aberta em nome do estagiário ou bolsista.

Equipamentos de Proteção Individual (EPIs)

Antes de qualquer atividade, seja em laboratórios ou nos campos experimentais, é fundamental que os estagiários e bolsistas conheçam os procedimentos de segurança que permitirão a sua atuação com os riscos minimizados. Em caso de dúvida, pergunte ao Orientador ou profissional capacitado. Nunca utiliza os equipamentos sem os cuidados necessários e sem a devida orientação.

Observações gerais para prática em laboratórios e campos experimentais:

- Não é permitida a utilização de calçados abertos ou sapatos de salto alto. Utilize sempre calçados fechados;
- Não é permitido o uso de bermudas, shorts, saias, vestidos ou ainda blusas sem mangas no interior dos laboratórios e nos campos experimentais;
- Para trabalhos em laboratórios utilizar jaleco branco com mangas longas;
- Utilizar vestimentas apropriadas ao trabalho que será executado. Essas vestimentas não devem ser utilizadas em outros ambientes, fora do local específico de trabalho, como restaurantes, refeitórios, copa e banheiros;

- O estagiário/bolsista deve estar atento às normas de segurança gerais e específicas do local de trabalho onde vai atuar;
- Orientações detalhadas para a manipulação de produtos químicos, biológicos, trabalhos em campos experimentais, manipulação de equipamentos e substâncias serão obtidas com o Orientador do estágio;
- Proteger os olhos e a face de respingos ou impactos de partículas utilizando os equipamentos de proteção individual indicados, como óculos e protetor facial;
- Quando requisitado, registrar sua presença nos laboratórios e nunca operar nenhum equipamento ou retirá-los do laboratório sem autorização;
- Somente poderão ingressar na área de trabalho as pessoas autorizadas e que estejam adequadamente informadas sobre os riscos existentes e os métodos e procedimentos utilizados para sua proteção;
- Não beber e/ou comer nas dependências dos laboratórios;
- Em caso de acidente, ligar para o Serviço Médico, ramais 9030 ou 9131 (para os primeiros socorros) e comunicar ao serviço de segurança do trabalho, ramal 9132, para que seja feita a investigação posteriormente.

Relacionamento no Ambiente de Trabalho

Como vivemos em sociedade e para que possamos ter um ambiente de convivência agradável, dentro e fora do trabalho, é preciso que cultivemos um bom relacionamento com as pessoas que nos cercam. Para isto, abaixo estão algumas informações:

- Aceite elogios e críticas, utilizando-os para melhorar o seu desempenho pessoal e profissional;
- Cumpra seu papel com responsabilidade e dedicação;
- Desenvolva habilidade para trabalho em equipe;
- Evite que os problemas pessoais interfiram em seu ambiente de trabalho;
- Procure sempre ser atencioso, receptivo e tolerante com os colegas de trabalho e com o público em geral;
- Respeite a individualidade de cada um.

Ética Profissional do Estagiário e do Bolsista

O estágio e a bolsa não são emprego e sim uma complementação educacional. Entretanto, o estagiário e o bolsista deverão manter um padrão ético, visando obter familiaridade com sua futura postura profissional.

Veja como seguir esse padrão no intuito de alcançar ótimo desempenho no seu estágio ou bolsa:

- Cumpra rigorosamente os horários;
- Seja assíduo e nunca falta ao estágio a não ser quando muito bem justificado;
- Demostre interesse e concentração na realização de suas atividades;
- Aprenda as tarefas e execute-as conforme foi orientado;
- Evite relacionamento amoroso nas dependências da Embrapa;

- Faça periodicamente autoavaliação e verifique se o seu comportamento está adequado para o ambiente de trabalho;
- Fique atento ao cumprimento de prazos na execução das tarefas;
- Guarde as brincadeiras e conversas para os momentos em que não estiver realizando tarefas;
- Mantenha sigilo e seja discreto quanto às informações de suas atividades;
- Dirija-se aos colegas de trabalho de forma clara e respeitosa;
- Observe seu vestuário, seja discreto na forma de vestir e verifique se a roupa é adequada ao ambiente de trabalho.

Telefones Úteis

- Embrapa Hortaliças (61) 3385-9000
- Restaurante (61) 3385-9023
- Sala de estagiários (61) 3385-9045
- Sala dos técnicos agrícolas (61) 3385-9089 / 9090
- Segurança do Trabalho (61) 3385-9132
- Serviço Médico (61) 3385-9130 / 9131
- Setor de Gestão de Pessoas (61) 3385-9003
- Setor de Máquinas e Veículos (61) 3385-9095

Referências

EMBRAPA. **Organograma**. Brasília, DF. Disponível em: <<https://www.embrapa.br/organograma>> Acesso em: 19 maio 2015.

EMBRAPA. Secretaria de Comunicação. **Manual de conduta em mídias sociais**. Brasília, DF: Embrapa, 2012. Disponível em: <http://manualmidias.sct.embrapa.br/documentos/manual_de_conduta_em_midias_sociais_edicao_1.pdf> Acesso em: 05 mar. 2015.

Literatura Consultada

BAMBINI, M. D. **Valorização e estímulo ao profissional em formação: a experiência da Embrapa Informática Agropecuária**. Campinas: Embrapa Informática Agropecuária, 2006. 21 p. (Embrapa Informática Agropecuária. Documentos, 65).

BRASIL. Presidência da República. Casa Civil. Subchefia para Assuntos Jurídicos. **Lei 11.788, de 25 de setembro de 2008**. Dispõe sobre o estágio de estudantes; altera a redação do art. 428 da Consolidação das Leis do Trabalho – CLT, aprovada pelo Decreto-Lei nº 5.452, de 1º de maio de 1943, e a Lei nº 9.394, de 20 de dezembro de 1996; revoga as Leis nºs 6.494, de 7 de dezembro de 1977, e 8.859, de 23 de março de 1994, o parágrafo único do art. 82 da Lei nº 9.394, de 20 de dezembro de 1996, e o art. 6º da Medida Provisória nº 2.164-41, de 24 de agosto de 2001; e dá outras providências. Disponível em: <http://www.planalto.gov.br/ccivil_03/_ato2007-2010/2008/lei/l11788.htm> Acesso em: 05 março 2015.

EMBRAPA. Resolução Normativa n. 24 de 05 de nov. de 2008. Estágio de complementação educacional da Embrapa. **Boletim Comunicado Administrativo**. Brasília, DF: Embrapa, Ano 34, n. 47, 05 nov. 2008. Disponível em: <http://www.sgte.embrapa.br/institucional/legislacao/Norma_Estagio_Embrapa.pdf> Acesso em: 05 mar. 2015.

EMBRAPA. Resolução Normativa n. 11 de 17 de abril de 2013. Uso de recursos de tecnologia da informação da Embrapa. **Boletim Comunicado Administrativo**. Brasília, DF: Embrapa, Ano 39, n. 16, 22 de abr. 2013. Disponível em: <<http://www.cecat.embrapa.br/outros/ti/NormaUsoRecursos.pdf>> Acesso em: 05 mar. 2015.

EMBRAPA AGROPECUÁRIA OESTE. **Manual do estagiário e do bolsista**. Dourados, 2006. 30 p. (Embrapa Agropecuária Oeste. Documentos, 81).

EMBRAPA UVA E VINHO. **Manual do estagiário**. 2. ed. Bento Gonçalves, 2007. 47 p. (Embrapa Uva e Vinho. Documentos, 47)

FARIAS, J. M. de. (Org.). **Manual do estagiário e do bolsista**. Planaltina, GO: Embrapa Cerrados, 2000. 37 p. (Embrapa Cerrados. Documentos, 18).

SBALCHEIRO, C. C.; SOUZA, N. R. **Manual para bolsistas e estagiários do Laboratório de biologia molecular da Embrapa Amazônia Ocidental**. Manaus: Embrapa Amazônia Ocidental, 2011. 32 p. (Embrapa Amazônia Ocidental. Documentos; 86). Disponível em: <<http://ainfo.cnptia.embrapa.br/digital/bitstream/item/47342/1/Doc-86-A5.pdf>> Acesso em: 21 maio 2015.

