

# Recuperação de Voçorocas em Áreas Rurais





Empresa Brasileira de Pesquisa Agropecuária  
Centro Nacional de Pesquisa em Agrobiologia  
Ministério da Agricultura e do Abastecimento

ISSN 1679-6721

Novembro/2006

# **Sistemas de Produção 04**

## **Recuperação de Voçorocas em áreas rurais**

Roriz Luciano Machado  
Alexander Silva de Resende  
Eduardo Francia Carneiro Campello

Editores Técnicos

*Seropédica – RJ*  
2006

Exemplares desta publicação podem ser adquiridas na:

**Embrapa Agrobiologia**

BR465 – km 7

Caixa Postal 74505

23851-970 – Seropédica/RJ, Brasil

Telefone: (0xx21) 2682-1500

Fax: (0xx21) 2682-1230

Home page: [www.cnpab.embrapa.br](http://www.cnpab.embrapa.br)

e-mail: [sac@cnpab.embrapa.br](mailto:sac@cnpab.embrapa.br)

Comitê Local de Publicações: Eduardo F. C. Campello (Presidente)  
José Guilherme Marinho Guerra  
Maria Cristina Prata Neves  
Verônica Massena Reis  
Robert Michael Boddey  
Maria Elizabeth Fernandes Correia  
Dorimar dos Santos Félix (Bibliotecária)

Expediente:

Revisor e/ou ad hoc: Sérgio Miana de Faria e Cláudia Pozzi Jantalia

Normalização Bibliográfica: Dorimar dos Santos Félix

Editoração eletrônica: Marta Maria Gonçalves Bahia

ISSN 1806-2830 – 1ª Edição on line

1ª impressão (2006): 100 exemplares

M151r Machado, Roriz Luciano

Recuperação de voçorocas em áreas rurais / Alexander S. de Resende, Eduardo F. C. Campello, Carlos E. G. Menezes, Caetano M. de Souza, Avílio A. Franco. Seropédica: Embrapa Agrobiologia, 2006. 63 p. (Embrapa Agrobiologia. Sistemas de Produção, 4).

ISSN 1676-6721

1. Erosão. 2. Degradação do solo. I. Resende, A. S. de, colab. II. Campello, E. F. C., colab. III. Menezes, C. E. G., colab. IV. Souza, C. M. de. Colab. V. Franco, A. A., colab. VI. Embrapa. Centro Nacional de Pesquisa de Agrobiologia (Seropédica, RJ). VII. Título. VIII. Série.

CDD 631.45

## **Autores**

### **Roriz Luciano Machado**

Engº Agrônomo, Mestrando em agronomia-Ciência do Solo (UFRRJ), Bolsista CNPq/FAPERJ, Embrapa Agrobiologia, Ladeira Meteorologia, n 03, Ecologia - CEP: 23890-000 – Seropédica – Rio de Janeiro.

E-mail: rorizluciano@hotmail.com

### **Alexander Silva de Resende**

Engº Florestal, Dr., Pesquisador da Embrapa Agrobiologia, BR 465, km 07- CEP: 23890-000 – Seropédica – Rio de Janeiro.

E-mail: alex@cnpab.embrapa.br

### **Eduardo Francia Carneiro Campello**

Engº Florestal, Dr., Pesquisador da Embrapa Agrobiologia, BR 465, km 07- CEP: 23890-000 – Seropédica – Rio de Janeiro.

E-mail: campello@cnpab.embrapa.br

### **Carlos Eduardo Gabriel Menezes**

Licenciado em Ciências Agrícolas, Doutorando, Professor do Colégio Agrícola Nilo Peçanha – UFF, Rua José Breves, 550, Centro - CEP: 27197-000 – Pinheiral – Rio de Janeiro.

E: mail: ceduardo@uol.com.br

### **Caetano Marciano de Souza**

Engº Agrônomo, Dr., Professor da Universidade Federal de Viçosa, Avenida P. H. Rolfs s/n – Campus UFV – CEP: 36571-000 – Viçosa – Minas Gerais

Email: cmsouza@ufv.br

### **Avílio Antônio Franco**

Engº Agrônomo, PhD, Pesquisador da Embrapa Agrobiologia, BR 465, km 07- CEP: 23890-000 – Seropédica – Rio de Janeiro.

E-mail: avilio@cnpab.embrapa.br

## **Colaboradores**

Hugo Rogério Borges (conversão do texto para html)

Marta Maria Gonçalves Bahia (diagramação da versão impressa)

Dorimar dos Santos Félix (revisão da bibliografia citada)



# Apresentação

A preocupação crescente da sociedade com a preservação e a conservação ambiental tem resultado na busca pelo setor produtivo de tecnologias para a implantação de sistemas de produção agrícola com enfoques ecológicos, rentáveis e socialmente justos. O enfoque agroecológico do empreendimento agrícola se orienta para o uso responsável dos recursos naturais (solo, água, fauna, flora, energia e minerais).

Dentro desse cenário, a Embrapa Agrobiologia orienta sua programação de P&D para o avanço de conhecimento e desenvolvimento de soluções tecnológicas para uma agricultura sustentável.

A agricultura sustentável, produtiva e ambientalmente equilibrada apoia-se em práticas conservacionistas de preparo do solo, rotações de culturas e consórcios, no uso da adubação verde e de controle biológico de pragas, bem como no emprego eficiente dos recursos naturais. Infere-se daí que os processos biológicos que ocorrem no sistema solo/planta, efetivados por microrganismos e pequenos invertebrados, constituem a base sobre a qual a agricultura agroecológica se sustenta.

O Sistema de Produção de Recuperação de Voçorocas sintetiza uma série de experiências na busca de produzir conhecimentos técnicos que permitam interromper os processos erosivos extremos que levam ao surgimento de grandes “feridas” ou “crateras” tais como as voçorocas. A presente publicação procura descrever o passo a passo das intervenções de bioengenharia que se fazem necessárias para reordenar o escoamento superficial das águas, permitindo maior infiltração e reduzindo o impacto das chuvas em solos expostos. A revegetação com leguminosas inoculadas com rizóbio e fungos micorrízicos em conjunto com práticas de contenção do solo como uso de paliçadas de bambu ou outros materiais de baixo custo são apresentadas neste trabalho e se mostram de grande eficiência na recuperação e reintegração destas áreas na paisagem.

Espera-se que esta publicação contribua para a apropriação e difusão da tecnologia para de recuperação de voçorocas, visando subsidiar com informações técnicas à estudantes, técnicos, pesquisadores, gestores públicos e privados, enfim todos aqueles que de alguma forma estejam engajados na luta para reverter o quadro de degradação ambiental que o país enfrenta.

José Ivo Baldani  
Chefe Geral da Embrapa Agrobiologia

## SUMÁRIO

1. Introdução .....	7
2. Como recuperar uma voçoroca a baixo custo?.....	12
2.1. Atividades necessárias antes da implantação das estratégias de controle de erosão.....	12
3. Implantação de estratégias físicas de controle da erosão.....	14
3.1. Determinação da declividade da área.....	17
3.1.1. Com nível retangular.....	17
3.1.2. Cálculo da distância entre os terraços .....	19
3.2. Cálculo da distância entre os terraços .....	21
3.3. Demarcação e locação dos terraços.....	24
3.3.1. Com instrumentos alternativos.....	24
3.3.2. Com nível óptico .....	28
3.4. Determinação do escoamento superficial (Q) .....	30
3.5. Dimensionamento das estruturas físicas.....	35
3.5.1. Terraços .....	35
3.5.2. Bacias de retenção .....	44
3.5.3. Paliçadas .....	45
3.6. Considerações sobre a forma da encosta ou morro.....	46
4. Revegetação de voçorocas com leguminosas arbóreas inoculadas com microrganismos .....	48
4.1. Por que utilizar espécies leguminosas? .....	48
4.2. Quais espécies plantar? .....	49
4.3. Preparo e plantio das mudas no campo.....	50
5. Custos de recuperação de uma voçoroca .....	54
6. Eficiência da metodologia de recuperação de voçorocas .....	56
7. Referências Bibliográficas .....	58
8. Glossário .....	62

# Recuperação de voçorocas em áreas rurais

---

*Roriz Luciano Machado  
Alexander Silva de Resende  
Eduardo Francia Carneiro Campello  
Carlos Eduardo Gabriel Menezes  
Caetano Marciano de Souza  
Avílio Antônio Franco*

## 1. Introdução

---

A erosão hídrica é umas das principais formas de degradação do solo, acarretando prejuízos de ordem econômica, ambiental e social. Segundo BAHIA (1992), o Brasil perde anualmente cerca de 600 milhões de toneladas de solo devido a erosão. Além do prejuízo na reposição dos nutrientes perdidos, outro grande problema decorrente é o assoreamento de corpos de água. O assoreamento afeta não só o abastecimento de água potável à população rural e urbana, como as atividades agrícolas e industriais, e também, a produção de energia elétrica, tendo em vista que mais de 95% da energia produzida no país provém de hidrelétricas (AGÊNCIA NACIONAL DE ENERGIA ELÉTRICA, 2002).

Existem diferentes formas de erosão hídrica de acordo com o seu grau de carreamento de partículas e incisão no solo. Quando a perda de solo pela erosão se dá em camadas relativamente finas e homogêneas, às vezes até imperceptível, é chamada de erosão laminar. À medida que a água se concentra em determinados pontos devido às depressões no relevo do terreno, pode formar os sulcos, e podendo chegar a um estágio mais avançado que são as chamadas voçorocas (BRAUN, 1961). Existem outros termos utilizados como boçorocas, grotas, esbarrancados ou esbarrancamentos, dependendo da região, para denominar as “crateras” formadas no terreno (Figura 1).





**Figura 1:** Áreas afetadas por voçorocas no município de Pinheiral-RJ.

Dentre as formas de erosão, esta é a que causa consequências mais graves à população em termos de perda de área utilizável, assoreamento de rios, riachos e lagoas, e até morte de animais devido a acidentes.

As causas com que a erosão pode chegar a esse estágio avançado são naturais, mas a ação do homem pode acelerar bastante o processo. Fatores como o relevo acidentado, chuvas concentradas em poucos meses do ano, características do solo, como: textura, consistência friável, baixo teor de matéria orgânica e pequena estabilidade de agregados, tendem a aumentar a susceptibilidade do solo à erosão.

Em relação ao relevo, sua influência está relacionada com as características de declividade (quando acentuada), comprimento de rampa longo e a forma da encosta, que favorecem maior velocidade, volume e concentração da enxurrada.

Quanto às chuvas, a erosão pode ser maior ou menor em função da sua duração, intensidade, distribuição e tamanho de gotas (WISCHMEIER & SMITH, 1958). Em regiões onde sua distribuição é concentrada em poucos meses do ano, a quantidade de eventos de grande intensidade geralmente é maior, e conseqüentemente, mais alto é o índice de erosividade e os danos causados (BERTONI & LOMBARDI NETO, 1993).

A respeito das características do solo, aqueles que quando úmidos se desfazem com facilidade, são facilmente desagregados e transportados pelas chuvas, e isso está relacionado com maiores

teores de silte e areia fina (WISCHMEIER et al., 1971). Solos de textura mais grosseira, como areia grossa e cascalho, podem ser também susceptíveis por não apresentarem agregação entre suas partículas (VENTURIM & BAHIA, 1998).

A agregação do solo (união de partículas formando pequenos torrões) é uma propriedade importante sobretudo por estar relacionada à porosidade. Quanto maior o volume de poros grandes do solo, maior a infiltração de água das chuvas, e menor o escoamento superficial. A matéria orgânica influencia bastante a agregação, conferindo maior estabilidade aos agregados através da cimentação das partículas, e com isso, proporciona maior resistência à ação das gotas das chuvas e das enxurradas resultando em menor desestruturação e carreamento de solo (VERHAEGEN, 1984).

Vieira, citado por FENDRICH et al. (1988), descreve características de solos que apresentam suscetibilidade à formação de voçorocas: solos arenosos, ácidos, poucos coesivos, Horizonte A com cor vermelho intenso, com areia muito fina, siltosa e com pouca argila, predominando nos horizontes subjacentes, areias mais claras levemente rosadas ou amarelas com tendência a cor branca.

O tipo de rocha da qual o solo foi formado, ou seja, o material de origem, pode também influenciar na formação de voçorocas. Um exemplo disso são os solos formados em rochas do embasamento cristalino, em que os horizontes superficiais, sobretudo o B, são mais resistentes à erosão. No entanto, saprolitos, a camada ou horizonte C, com características da rocha matriz, podem apresentar alta erodibilidade, e conseqüentemente, formar voçorocas quando essa camada é exposta aos agentes erosivos (RESENDE & PARZANESE, citados por MORAIS et al., 2004).

A ação do homem no sentido de acelerar o processo erosivo ocorre quando este retira a cobertura vegetal original do solo e realiza práticas que promovem sua desagregação como, aração, gradagem, calagem, adubação, redução da matéria orgânica, etc., e o expõe ao impacto das gotas das chuvas, devido a baixa cobertura do solo, que pode ocorrer também com o superpastejo, queimadas, etc.; com ausência de práticas de conservação do solo. Tudo isso

associado às condições de relevo acidentado, e em certos casos, em locais considerados como de preservação permanente, acarreta o aumento do escoamento superficial da água das chuvas, e dependendo das características do solo, o processo erosivo pode evoluir ao longo do tempo formando as voçorocas.

A redução da taxa de infiltração de água pode estar relacionada, em alguns tipos de solos, como os Argissolos, às características pedogenéticas de acúmulo de argila no horizonte B (Bt), o que pode contribuir para evolução dos processos erosivos e formação de voçorocas. O uso e o manejo destes solos é de fundamental importância para evitar a formação de voçorocas.

No entanto, a formação de voçorocas pode ocorrer também pela falta de planejamento e gerenciamento das águas das chuvas como, construção de estradas, cercas, infra-estruturas, com ordenamento da enxurrada em um único ponto sem estratégia de dissipação de energia, etc. (DAEE, 1989).

Todavia, esse não é o único processo de formação de voçorocas. Outro processo erosivo existente é o escoamento sub-superficial que forma fluxos concentrados na forma de túneis ou dutos, chamado de *piping*, que podem provocar o colapso da superfície situada acima destes (GUERRA, 2003), podendo formar voçorocas em curto espaço de tempo.

No Brasil as áreas localizadas no Noroeste do Paraná, Planalto Central, Oeste Paulista, Campanha Gaúcha, Triângulo Mineiro e Médio Vale do Paraíba do Sul, são as mais críticas quanto à incidência de processos erosivos, e correspondem também, as áreas que têm sido mais estudadas devido a grande relevância em termos de perda de solo e redução da produtividade (BOTELHO & GUERRA, 2003).

Em relação ao Médio Vale do Paraíba do Sul, estima-se que mais de 1 milhão de hectares estão nos níveis de vulnerabilidade à erosão alta a muito alta. Esses processos erosivos vêm causando o assoreamento de forma acelerada, do rio Paraíba do Sul e reservatórios do sistema Light-Cedae (CEIVAP, 2002). De todos os municípios da região, Pinheiral é um dos que mais se destaca com

aproximadamente 88% de suas terras nessas categorias de severidade à degradação. Pinheiral situa-se entre os municípios de Volta Redonda e Barra do Piraí. Neste trecho da Bacia do Paraíba do Sul, foi registrada a segunda maior produção de sedimentos, com cerca de  $5,89 \text{ t ha}^{-1} \text{ ano}^{-1}$  e parte deste total,  $680.800 \text{ t ano}^{-1}$ , está sendo transferido para o Sistema Light-Guandu, que recebe 2/3 da água do rio Paraíba do Sul para geração de energia e água potável. Deve-se ressaltar que o rio Paraíba do Sul, juntamente com o rio Guandu, são os principais responsáveis pelo abastecimento de água para mais de 9 milhões de pessoas no Grande Rio (CEIVAP, 2002).

Para quantificar o problema, uma voçoroca de tamanho médio em Pinheiral, apresenta cerca de  $1000 \text{ m}^2$  de área, e profundidade média de 10 m, o que resulta em  $10.000 \text{ m}^3$  de volume. Isso equivale ao longo do desenvolvimento da voçoroca, a 2.000 caminhões de aterro, e que têm os rios e riachos como destino final. Em um trecho de 70 km da linha férrea da MRS Logística entre Barra Mansa e Japerí-RJ, foram contadas mais de 160 voçorocas voltadas para o rio Paraíba do Sul. Isso dá uma dimensão do problema na região.

Como visto até aqui, a formação de voçorocas está relacionada principalmente com a evolução do processo erosivo em locais que apresentam suscetibilidade a esses fenômenos, e apresenta uma forte relação com o uso do solo. Nos locais em que o processo de voçorocamento já se encontra iniciado, o que resta é tentar contê-lo da maneira mais eficiente e econômica possível, evitando assim, estragos ainda maiores.

A recuperação de voçorocas não é uma tarefa fácil e barata, principalmente se for pensar em correção de taludes com máquinas pesadas onde o custo da hora trabalhada é elevado. Entretanto, é possível estancar a evolução de voçorocas, reduzir a perda de solo e melhorar a paisagem, de forma eficiente e a custos relativamente baixos, fazendo uso somente de mão-de-obra familiar e materiais alternativos, com poucos insumos externos à propriedade rural.

## 2. Como recuperar uma voçoroca a baixo custo?

Consiste basicamente no controle da erosão na área à montante ou cabeceira da encosta, retenção de sedimentos na parte interna da voçoroca com práticas simples e materiais de baixo custo, e por último, a revegetação das áreas de captação (cabeceira) e interna da voçoroca com espécies vegetais que consigam se desenvolver adequadamente nesses locais.

### 2.1. Atividades necessárias antes da implantação das estratégias de controle da erosão

O isolamento da área do pastoreio de animais com cerca de arame, e a construção de aceiros, contra queimadas, são as primeiras atividades a serem realizadas para que se possa proteger a cobertura vegetal existente e a que futuramente será implantada através da revegetação (Figura 2). Nesse mesmo sentido deve se iniciar os trabalhos de controle de formigas cortadeiras que são grandes inimigas no estabelecimento das mudas de árvores que serão plantadas na área.



*Figura 2: Área cercada (A) e aceirada (B) para evitar o pastoreio, e na época mais seca, o fogo.*

O passo seguinte é a análise química e textural do solo da área, para se conhecer sua fertilidade e textura. Essas informações serão úteis na determinação da necessidade de aplicação de nutrientes na forma de fertilizantes, para as espécies florestais a serem implantadas, e também, no dimensionamento de práticas de controle da erosão.

Os laboratórios onde se realizam análises de terra são geralmente encontrados em universidades, instituições de pesquisa agropecuária, laboratórios particulares, etc., bastando o produtor coletar as amostras devidamente, identificar e enviá-las para o local mais próximo.

A coleta das amostras é uma etapa muito importante pois é aí que se tem a representação das reais condições do terreno. Para tanto, o produtor deve dividir a área em glebas homogêneas, como por exemplo, dividir a encosta ou morro em parte superior, médio e inferior, ou outra condição que diferencie a área, e retirar as amostras com uso de trados de amostragem de solo ou enxadão nas profundidades de 0 a 20 cm. Devem ser amostradas 20 a 40 amostras simples para cada amostra composta se a área tiver até 2 ha, e 15 a 20 amostras simples para cada amostra composta, para áreas de até 10 ha. Depois de coletadas as amostras simples, deve-se misturá-las em um recipiente para formar as compostas, tendo-se o cuidado de utilizar a mesma medida em todas as amostras simples. Para se obter uma amostragem homogênea da área é recomendado coletar as amostras no caminhar em zigue-zague. Para maiores informações sobre a forma de coletar as amostras de solo, veja o site: [http://www.cnpab.embrapa.br/servicos/analise\\_solos\\_coleta.html](http://www.cnpab.embrapa.br/servicos/analise_solos_coleta.html).

Após a obtenção do resultado da análise é ideal que a sua interpretação seja realizada por profissionais da área de ciências agrárias.

Na Tabela 1, encontra-se uma referência de adubação de espécies florestais de acordo com a análise de solo (FREIRE & ALMEIDA, 1988).

**Tabela 1:** Recomendação de nutrientes para algumas leguminosas florestais para o estado do Rio de Janeiro.

Teor de P no solo (mg dm <sup>-3</sup> )	Dose de P <sub>2</sub> O <sub>5</sub> (kg/ha)	Teor de K no solo (mg dm <sup>-3</sup> )	Dose de K <sub>2</sub> O (kg/ha)
0 - 10	30	0 - 45	30
> 10	0	>45	0

### **3. Implantação de Estratégias Físicas para Controle da Erosão**

---

Sugerem-se a construção de terraços e bacias de retenção para o ordenamento e armazenamento da enxurrada formada na parte superior da voçoroca, e barreiras para reter sedimentos dentro das voçorocas, e algumas no entorno desta, com paliçadas de bambu e pneus usados.

Os terraços quanto à sua função podem ser locados em nível, em desnível ou misto. Os terraços em nível possuem as extremidades bloqueadas e têm a função de acumular e infiltrar a água, e são recomendados para áreas com boa permeabilidade e declividade de até 12%. Os terraços em desnível apresentam pequeno gradiente ao longo de seu comprimento e conduzem a água para as laterais, sendo mais adequados, para áreas com menor permeabilidade e/ou declividades superiores a 12%. Os terraços mistos englobam os dois tipos anteriores, ou seja, são projetados em pequeno desnível e com capacidade de acumulação de água que ao ser excedida, escoam pelas laterais (PRUSKI et al., 2006). Este último tipo de terraço procura somar as vantagens dos outros dois, mas agrega também as desvantagens de ambos.

Em encostas ou morros onde o volume e a velocidade da enxurrada são grandes, dependendo do comprimento de rampa e da declividade, o terraço em desnível é mais recomendado para se evitar que estes se rompam, podendo ser construídos com menor largura. A seleção do tipo de terraço a ser construído, assim como seu dimensionamento, sua locação e sua construção devem ser feitas por profissionais qualificados.

Os terraços classificam-se ainda quanto a sua largura, em base estreita (menos de 3 m), base média (3 a 6 m) e base larga (6 a 12 m), e, quanto ao seu perfil, em terraço do tipo comum, embutido, murundum, e patamar (plataforma) (PRUSKI et al., 2006). Essa última classificação é menos conhecida sendo mais usual a classificação quanto ao tipo de construção: terraço de base larga, (Mangum), base estreita (Nichol's), patamar e banquetas individuais. Em áreas com declividade acima de 18%, que tem sido o foco maior

desse trabalho, o terraço recomendado na literatura é o do tipo patamar. No entanto, o custo de construção desse tipo de terraço é muito alto pois torna necessário o uso de máquinas pesadas onde o custo da hora trabalhada é elevado, não sendo acessível e viável a um pequeno proprietário de terra. Este tipo de terraço não se aplica à maioria dos solos brasileiros devido a baixa fertilidade e baixa estabilidade do horizonte C, normalmente exposto quando da construção desse tipo de terraço.

Além desse aspecto, em áreas sem revolvimento de terra como em áreas de pastagem, mesmo as degradadas, e considerando a implantação de cobertura florestal na encosta com leguminosas de rápido crescimento, podem ser utilizados como alternativa, os terraços de base estreita do tipo cordão em contorno (Figura 3).



**Figura 3:** Vista de um terraço de base estreita do tipo “cordão em contorno”, município de Pinheiral-RJ. A terra retirada é colocada abaixo do terraço, formando um camalhão para aumentar sua eficiência.

Como os terraços em desnível não têm a capacidade e nem a função de reter toda a água escoada, mas sim de transportá-la em segurança, o uso de bacias de retenção nas extremidades torna-se necessário para o armazenamento da enxurrada.



A bacia de retenção é um tipo de estrutura para conter e armazenamento da água da enxurrada de modo que ela tenha tempo para se infiltrar no solo, implantada no final dos terraços em desnível ou misto (Figura 4).



*Figura 4: Ilustração de bacia de retenção no final de terraço em desnível*

Há situações em que a água da enxurrada pode escoar pelas laterais (sem bacias) sem haver danos, como é o caso de canais escoadouros vegetados (BERTONI & LOMBARDI NETO, 1993). Poderia se pensar também em outro tipo de estrutura de dissipação de energia da enxurrada, como pré-moldados, criando uma escada de dissipação, etc. Convém ressaltar que os custos totais poderão ser bem mais elevados, ficando à critério do agente recuperador, esse papel.

Em relação às paliçadas (Figura 5) a importância de sua utilização está na retenção dos sedimentos diminuindo o assoreamento, de fontes e corpos d' água assim como danos às residências situadas abaixo.



*Figura 5: Paliçadas de bambu implantadas na área interna da voçoroca.*

### **3.1. Determinação da Declividade da Área**

A determinação da declividade da área é o primeiro passo para a construção dos terraços, que juntamente com a informação da textura do solo, são utilizadas para calcular o espaçamento que os terraços ficarão distanciados uns dos outros.

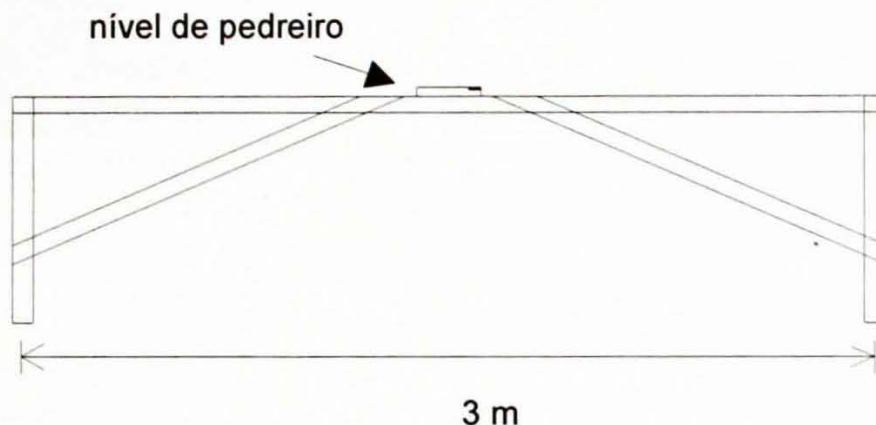
Para tanto, podem ser utilizados equipamentos desde aqueles mais modernos, como o nível óptico ou o teodolito, mas que requerem técnicos qualificados para sua operação, ou, equipamentos alternativos que também são precisos o suficiente para este trabalho com a vantagem de ter construção e uso simples.

Os equipamentos alternativos mais comuns são: o nível de mangueira ou de borracha, nível retangular, nível de trapézio, nível pé-de-galinha, dentre outros.

#### *3.1.1. Com nível retangular*

Dentre os instrumentos alternativos para se determinar a declividade, o nível de mangueira é o que apresenta maior rendimento por ser possível fazer leituras mais espaçadas uma da outra e com rápida operação devido o material ser leve e de fácil manuseio. No entanto, sua funcionalidade é maior em áreas mais planas. Para locais onde a declividade é mais acentuada, torna-se necessário ter uma haste muito alta ou utilizar espaçamento muito

curto entre as hastes, para que a água não transborde na extremidade da mangueira voltada para a parte mais baixa do terreno. Com isso, se recomenda usar um dos demais instrumentos alternativos comentados anteriormente, como por exemplo, o nível retangular. Esse instrumento consiste de um retângulo de madeira, com 2,5 ou 3 m de comprimento, e um nível de pedreiro acoplado na haste horizontal (Figura 6).



**Figura 6:** Ilustração de um nível retangular.

Para determinação da declividade utilizando o nível retangular, deve-se posicionar o equipamento no sentido da declividade, levantar a haste abaixo até que a bolha do nível de pedreiro fique centralizada, e então, medir com uma régua ou metro e anotar o valor encontrado. Para a próxima leitura se deve prender a base e girar o equipamento fazendo com que a haste de cima vá para a parte de baixo, procedendo desta forma, umas cinco leituras (Figura 7).

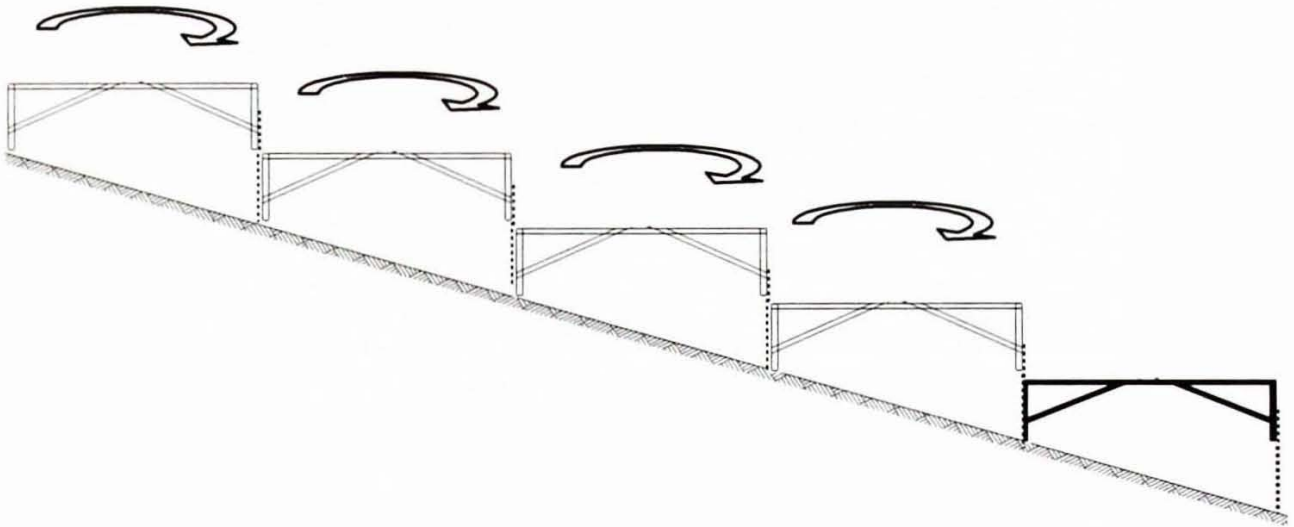
### **Exemplo 1:**

Para se calcular a declividade, imagine que o somatório das leituras realizadas tenha dado 4,5 m de diferença de nível, usando um equipamento de 3 m de comprimento, que totalizou 15 m, de distância percorrida. Utilizando uma regra de três simples se tem:

15 m-----4,5 m

100 m-----x

$$x \frac{100 \times 4,5}{15} = 30\% \text{ de declividade}$$



**Figura 7:** Ilustração da operação de determinação da declividade com o nível retangular baseado em PIRES & SOUZA (2003), com modificações.

### 3.1.2. Com nível óptico

Consiste em centrar e nivelar o aparelho, fazer uma leitura de ré (visada de trás), ler e anotar o valor da mira vertical que coincidir com o fio médio da luneta, e da mesma forma, proceder à leitura de vante (da frente). O passo seguinte é obter a distância entre os pontos de leitura através de uma trena e calcular a diferença de nível entre eles (Figura 8).



**Figura 8:** Nivel óptico (1) e mira vertical ou mira falante (2), (Cortesia de Deusimar F. de Freitas).

### **Exemplo 2:** Cálculo da declividade com nível óptico

Dados:

Ré= 0,5 m

Vante= 3,50 m

Distância entre os pontos: 10 m

Diferença de nível:  $0,5 - 3,5 = -3$  m

10 m -----3 m

100 m-----x

x= 30% de declividade

De posse dos valores de declividade, textura do solo, tipo de cobertura vegetal e tipo de terraço calculam-se o espaçamento entre os terraços.

### 3.2. Cálculo da Distância Entre os Terraços

Para implantação dos terraços é necessário calcular os espaçamentos vertical e horizontal. O espaçamento vertical diz respeito à diferença de nível entre os terraços.

Segundo PIRES & SOUZA (2003) o espaçamento vertical (EV) pode ser calculado por várias fórmulas, mas a mais utilizada é a de Bentley:

$$EV = \left( 2 + \frac{\%D}{X} \right) \times 0,305$$

Onde:

EV= espaçamento vertical (m);

%D= declividade (percentagem);

X= fator obtido no Quadro 1.

Segundo estes autores, para o cálculo do EV leva-se em consideração o tipo de prática conservacionista, tipo de solo, relevo e cobertura vegetal do solo.

**Quadro 1:** Valores de X para cálculo do espaçamento vertical entre terraços

PRÁTICA CONSERVACIONISTA						Valores de X
Terraços				Cordões em Contorno		
Culturas Permanentes		Culturas Anuais		Culturas Permanentes		
Em desnível	Em nível	Em desnível	Em nível	Em desnível	Em nível	
Argilosa						1,5
Média						2,0
Arenosa	Argilosa					2,5
	Média					3,0
	Arenosa	Argilosa				3,5
		Média		Argilosa		4,0
		Arenosa	Argilosa	Média		4,5
			Média	Arenosa	Argilosa	5,0
			Arenosa		Média	5,5
					Arenosa	6,0

Fonte: PIRES & SOUZA (2003) com modificações.

De posse do valor de EV para determinada condição, e juntamente com a declividade do terreno, pode ser calculado o espaçamento horizontal (EH) entre os canais através da fórmula abaixo:

$$EH = \frac{EV \times 100}{D}$$

### Exemplo 3:

Considere uma área de encosta coberta com pastagem degradada que apresenta processos erosivos intensos, inclusive presença de voçorocas e que para sua recuperação, serão implantadas inicialmente, estratégias físicas com terraços do tipo cordões em contorno, em desnível, onde a declividade do local é de 30%, e o solo possui textura média. Calcular o espaçamento entre os terraços.

Inicialmente deve se calcular o EV

Dados:

%D (declividade)= 30%

X= 4,5 (valor de x da equação).

Fórmulas:

$$EV = \left(2 + \frac{\%D}{X}\right) \times 0,305$$

$$EH = \frac{EV \times 100}{D}$$

Cálculo do EV

$$EV = \left(2 + \frac{30}{4,5}\right) \times 0,305 = 2,64 \text{ m}$$

## Cálculo do EH

$$EH = \frac{2,64 \times 100}{30} = 8,8\text{m}$$

O Quadro 2 apresenta valores de EV e EH para diferentes situações, de modo a facilitar a obtenção do espaçamento entre os terraços.

**Quadro 2:** Espaçamento para terraços do tipo cordões em contorno em desnível para solos com diferentes declividades e texturas.

Declividade (%)	Textura do solo					
	Argilosa		Média		Arenosa	
	EV	EH	EV	EH	EV	EH
5	0,99	19,8	0,95	19,0	0,92	18,3
10	1,37	13,7	1,29	12,9	1,22	12,2
15	1,75	11,7	1,63	10,8	1,53	10,2
20	2,14	10,7	1,97	9,8	1,83	9,2
25	2,52	10,1	2,30	9,2	2,14	8,5
30	2,90	9,7	2,64	8,8	2,44	8,1
35	3,28	9,4	2,98	8,5	2,75	7,8
40	3,66	9,2	3,32	8,3	3,05	7,6
45	4,04	9,0	3,66	8,1	3,36	7,5
50	4,42	8,8	4,00	8,0	3,66	7,3
60	5,19	8,6	4,68	7,8	4,27	7,1

A experiência da Embrapa Agrobiologia em áreas degradadas por voçorocas no Médio Vale do Rio Paraíba do Sul, tem constatado que utilizando leguminosas de rápido crescimento inoculadas com microrganismos, a cobertura florestal da área pode ocorrer em cerca de 3 a 5 anos, passando a atuar de forma significativa no controle da erosão. Tendo em vista essa rápida cobertura, admite-se por uma questão econômica, um aumento do espaçamento entre os terraços (EH) adicionando-se ao valor encontrado pela fórmula, a metade desse valor. Com isso, a quantidade de terraços a ser



construída será menor, reduzindo os custos e mantendo praticamente a mesma eficiência.

No exemplo anterior, a distância entre os terraços ficaria então com  $(8,8 + 4,4 = 13,2 \text{ m})$ , aproximadamente 13 m de distância um do outro.

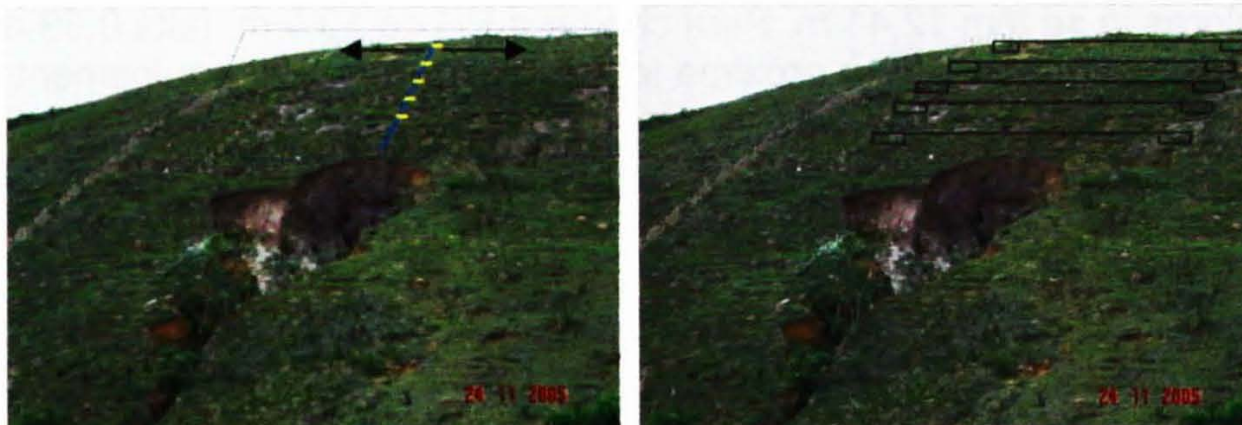
### **3.3. Demarcação e Locação dos Terraços**

De acordo com PIRES & SOUZA (2003), para locar os terraços deve-se fazer inicialmente, a demarcação dos pontos ao longo do declive e posteriormente, pontos transversais perpendiculares à declividade por onde eles serão construídos. Tanto o nível óptico quanto instrumentos alternativos podem ser utilizados, semelhante à determinação da declividade.

#### *3.3.1. Com instrumentos alternativos*

Todos os instrumentos mencionados anteriormente podem ser utilizados para demarcação dos canais, porém, o nível de mangueira apresenta as mesmas limitações apresentadas no item determinação de declividade. Com isso, recomenda-se utilizar o nível retangular ou outro disponível.

Para demarcar os canais com o nível retangular, deve-se marcar o primeiro ponto (T1) na parte mais alta do terreno, na metade da dimensão do terraço (Figura 9), caminhar no sentido da declividade fazendo as medições com o nível e anotando os valores encontrados, conforme metodologia de determinação de declividade.



*Figura 9: Ilustração indicando linha divisória da área ao meio, onde serão demarcados os pontos ao longo do declive por onde passará cada terraço. A operação do centro para as laterais facilita a locação futura dos terraços em desnível.*

O ponto a ser demarcado será aquele em que o somatório das leituras do nível retangular seja igual ao EH determinado. O exemplo abaixo esclarece de forma detalhada o procedimento de demarcação dos pontos.

#### **Exemplo 4:**

Determinar a distância entre 2 terraços utilizando um nível retangular. Após posicionar o equipamento no primeiro ponto, levantar a haste de baixo até a centralização da bolha e medir o valor com um metro. Para se saber aproximadamente quantas leituras serão necessárias para atingir o espaçamento desejado, deve-se dividir o valor de EH pelo valor encontrado na primeira leitura.

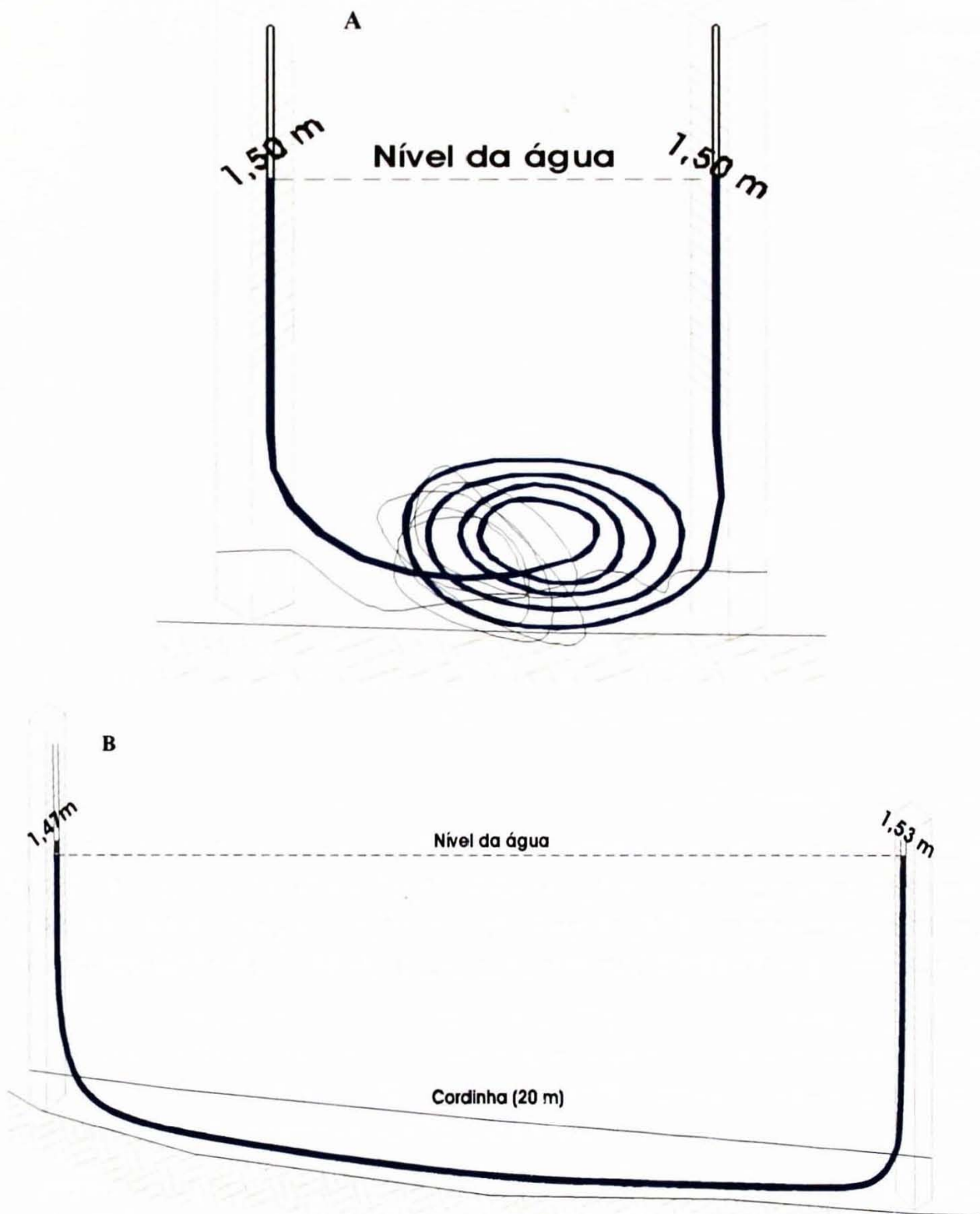
Utilizando o EH encontrado anteriormente de 13 m, e a primeira leitura que tenha sido 0,95 m, logo,  $13,0/0,95= 13,6$ , isso indica que, quando 13 leituras forem completadas, se deve fazer a soma dos valores anotados para se saber o quanto ainda falta para completar o EH dos terraços.

Dessa forma, se a seqüência das treze medições foi: 0,97 m na segunda, 0,98 m na terceira, 0,92 m na quarta, 0,95 m na quinta, 0,94 m na sexta, 0,89 m na sétima, 0,94 m na oitava, 0,95 m na nona, 0,99 m na décima, 0,98 m na décima primeira, 0,97 m na décima segunda e 0,98 m na décima terceira. Daí, somando-se os

valores já se têm 12,41 m. Para chegar a EH de 13,0 m, falta 0,59 m ou 59 cm, e portanto, a próxima leitura se deve girar o equipamento com a haste nessa altura até que a bolha fique em nível, encontrando então o ponto T2, o qual deve ser marcado com uma estaca. E assim sucessivamente, até o final da área a ser demarcada.

Na locação dos canais, o nível de mangueira (Figura 10) pode ser mais interessante que o nível retangular, pois geralmente, a declividade transversal é mais suave, permitindo assim, a realização de leituras com as hastes mais espaçadas o que resulta em maior rendimento do trabalho.

Para locar os terraços em desnível, deve-se anteriormente calcular o valor do desnível a ser adicionado à última leitura para que se obtenha a seguinte. Para isso é necessário obter a informação do desnível a ser utilizado. De acordo com GALLETI (1973), o desnível de 0,3% (ou seja, 30 cm para cada 10 m) é o ideal para terraços com desnível constante e com comprimento inferior a 300 m, pois evita velocidade erosiva da enxurrada ou a rápida sedimentação do terraço. Para obter esse desnível com nível de mangueira, deve se utilizar a metade do valor em cada haste.



**Figura 10:** Ilustração de um nível de mangueira. Acima (A), nível sendo aferido; abaixo (B), equipamento posicionado em local com declive.

Cálculo do valor ser lido na mangueira para se obter terraços com desnível constante de 0,3%.

100 m -----0,3 m

20 m-----x

x = 0,06 ou 6 cm (metade desse valor= 3 cm)

Para locação do terraço propriamente dito utilizando o nível de mangueira, após a aferição do equipamento em local nivelado onde a leitura tenha sido 1,50 m (Figura 10 A), o valor a ser lido na haste anterior na primeira estaca, (ponto mais alto e início do terraço, marcado anteriormente), será  $1,50 - 0,03 = 1,47$  m, e no ponto mais baixo,  $1,50 + 0,03 = 1,53$  m ou 153 cm.

Para encontrar o ponto que dê as leituras estabelecidas, o operador em vante deve movimentar para baixo e para cima no sentido da declividade, mantendo a mesma distância entre as hastes (20 m, no exemplo dado). Para o próximo ponto a ser medido, a haste em ré vai para a posição em que estava a de vante, e assim sucessivamente, até o final do terraço. O trabalho deve ser iniciado sempre no meio da área para as laterais.

### 3.3.2 - Com nível óptico

Estaciona-se o aparelho próximo ao local onde será implantado o primeiro terraço, na parte mais alta do terreno (metade da dimensão, conforme item anterior), e faz-se uma leitura em ré marcando o ponto (T1) com uma estaca para referência (Figura 11).



*Figura 11: Locação de terraços com nível óptico.*

O cálculo do início do segundo terraço (T2) corresponde, à soma do valor de T1 ao valor do espaçamento vertical (EV) determinado anteriormente, sendo o valor que deverá ser lido no fio médio da mira através da movimentação do operador no sentido da declividade até conseguir coincidir o fio médio ao valor da mira.

O terraço seguinte é calculado adicionando-se o valor de T2 ao EV, obtendo-se então o terceiro terraço, e assim sucessivamente. No entanto, a partir de determinada leitura, o valor a ser lido ultrapassará o comprimento da mira, e desta forma, o aparelho deve ser mudado para posição mais abaixo.

Após a mudança de lugar do aparelho, faz-se uma leitura em ré no último ponto marcado, e para se determinar o seguinte, adiciona-se o valor de EV, como visto anteriormente. Essas operações são repetidas até o final da linha de declive desejada.

Considerando que as leituras com o nível serão feitas de 20 em 20 m, o valor a ser acrescentado será:

$$100 \text{ m} \text{-----} 0,3 \text{ m}$$

$$20 \text{ m} \text{-----} y$$

$$Y = (20 \times 0,3)/100 = 0,06 \text{ m ou } 6 \text{ cm.}$$

Finalmente, para a locação dos canais, estacionar o aparelho no primeiro ponto marcado anteriormente na parte mais alta, e fazer leitura em ré, anotar, girar o aparelho para o alinhamento do terraço, e ler o valor na mira correspondente a soma do valor de desnível mais a leitura em ré. Imagine que a leitura em ré tenha sido 1,0 m, então, o valor a ser lido será  $1,0 \text{ m} + 0,06 = 1,06 \text{ m}$ . Para o próximo ponto, mantendo o mesmo espaçamento, de 20 m entre as leituras, somar 0,06 m novamente à leitura anterior ( $1,06 + 0,06 = 1,12 \text{ m}$ ), e logo em seguida, o operador deve caminhar para baixo e para cima até esse valor coincidir no fio médio da luneta. E assim sucessivamente, até o final do terraço.

Terminado a metade do terraço, deve-se voltar e terminar a outra metade (semelhante ao nível retangular). Toda vez que o aparelho for mudado de lugar, entre, ou no mesmo terraço, deverá se fazer nova leitura em ré na estaca ou ponto anterior daquele alinhamento.

### **3.4. Determinação do Escoamento Superficial (Q)**

A determinação do escoamento superficial é importante para o dimensionamento da seção transversal dos terraços e o volume das bacias de retenção, os quais serão abordados de forma detalhada mais adiante.

O escoamento superficial varia em função da declividade, tipo de solo (textura), cobertura vegetal e intensidade das chuvas. Para sua estimativa, existe um método universal chamado de Método Racional desenvolvido por RANSER (1927), que calcula a vazão máxima escoada para áreas inferiores a 500 hectares, a partir de evento de chuva de intensidade máxima com um determinado tempo de concentração.

Fórmula utilizada:

$$Q = \frac{CI A}{360}$$

Onde:

Q= vazão do escoamento superficial ( $\text{m}^3\text{s}^{-1}$ )

C= coeficiente de escoamento

I= intensidade da precipitação pluviométrica ( $\text{mm h}^{-1}$ )

A= área de contribuição (ha)

A cobertura do solo influencia bastante no escoamento superficial. No Quadro 3, seguem os valores de coeficiente C para diferentes situações topográficas e coberturas de solo.

**Quadro 3:** Coeficiente de escoamento (C) para áreas inferiores a 500 ha

Cobertura vegetal	Tipo de solo (textura)	Topografia e declividade				
		Suave ondulada 2,5 a 5%	Ondulada 5 a 10%	Fortemente ondulada 10-20%	Amorrada 20-40%	Montanhosa 40-100%
Culturas anuais	Argiloso	0,60	0,58	0,76	0,85	0,95
	Arenoso	0,52	0,59	0,66	0,73	0,81
Culturas permanentes	Argiloso	0,48	0,54	0,61	0,67	0,75
	Arenoso	0,41	0,46	0,52	0,56	0,64
Pastagens limpas	Argiloso	0,38	0,43	0,48	0,53	0,59
	Arenoso	0,32	0,37	0,41	0,45	0,50
Capoeiras	Argiloso	0,26	0,29	0,33	0,37	0,41
	Arenoso	0,23	0,25	0,28	0,32	0,35
Matas	Argiloso	0,18	0,2	0,22	0,25	0,28
	Arenoso	0,15	0,18	0,20	0,22	0,24

Fonte: PIRES & SOUZA (2003), modificado.

O próximo parâmetro da equação, a intensidade máxima de chuva (I), é um fator muito importante pois está relacionado com a produção de enxurrada. Para obtenção desse parâmetro o ideal seria utilizar valores de série histórica, no entanto, nem sempre o acesso a esse tipo de dado é possível, e nesse caso, se utiliza a probabilidade do evento ocorrer em intervalos de 5, 10, 15 anos, etc.

Para se obter o evento de intensidade máxima da chuva, é necessário calcular o tempo de concentração da bacia, que se refere ao tempo gasto para que toda a área contribua para o



escoamento simultaneamente, ou seja, movimentação da água do ponto mais distante até a saída da área de contribuição (BERTONI & LOMBARDI, 1993). Com isso, se tem a enxurrada máxima possível para uma determinada área.

Dentre as equações existentes, a de Kirpich é a mais usada em estudos hidrológicos (CARVALHO, 2005), e depende do comprimento de rampa e do desnível.

$$T_c = \left( 0,87 \frac{L^3}{H} \right)^{0,385}$$

Onde:

$T_c$  = tempo de concentração (h)

$L$  = comprimento de rampa (km)

$H$  = desnível entre o ponto mais alto e o ponto considerado (m)

### Exemplo 5:

Imagine uma área que possui 72 m de comprimento de rampa, e a diferença do ponto mais baixo e o mais alto é de 20 m. O tempo de concentração será:

$$T_c = \left( 0,87 \frac{0,072^3}{20} \right)^{0,385} = \left( 0,87 \times \frac{0,0003732}{20} \right)^{0,385} = (0,000016236)^{0,385} = 0,014323 \text{ h ou } 0,86 \text{ min}$$

PIRES & SOUZA (2003), ressaltam que chuvas de mesma duração podem apresentar diferentes intensidades e, quanto maior ela for, menor é a sua probabilidade de ocorrência. Esses autores compilaram um Quadro com a intensidade máxima de chuva que pode ocorrer em função do tempo de concentração e do período de retorno (Quadro 4).

**Quadro 4:** Valores aproximados das intensidades máximas de chuva (I), em mm/h, possíveis de ocorrerem em diferentes durações ou tempos de concentração, num período de segurança (período de retorno) de 5 e 10 anos, em zona cafeeira do Brasil Meridional, adaptado de PIRES & SOUZA (2003).

Duração da chuva ou tempo de concentração (min)	Regiões com precipitação média anual inferior a 1.400 mm		Regiões com precipitação média anual superior a 1.400 mm	
	Freqüência de 5 anos	Freqüência de 10 anos	Freqüência de 5 anos	Freqüência de 10 anos
	.....mm h <sup>-1</sup> .....			
0,5	263	290	320	350
0,7	255	281	310	341
1	246	270	300	330
1,5	230	257	382	310
2	220	247	272	297
3	203	225	252	275
5	177	200	223	250
7	160	180	205	225
10	141	160	181	202
15	117	137	155	173
20	104	120	138	155
30	85	98	115	130
40	72	85	100	114
50	64	77	89	101
60	58	68	80	93
80	49	58	68	79
100	43	51	60	69
120	38	46	54	63

### Exemplo 6:

Considerando o exemplo anterior, que apresentou um tempo de concentração de 0,86 min, em uma região com precipitação média anual inferior a 1400 mm, e período de segurança considerado de 5 anos, o valor de I será:

Antes porém, é necessário fazer a interpolação dos valores:

$0,7' \rightarrow 255 \text{ mm h}^{-1}$	$0,3' \rightarrow 9 \text{ mm h}^{-1}$
$1' \rightarrow 246 \text{ mm h}^{-1}$	$0,16 \rightarrow x$
$1 - 0,7 = 0,3$	$x = (0,16 \times 9) / 0,3 = 4,8$
$255 - 246 = 9$	$255 - 4,8 = 250,8 \text{ mm h}^{-1}$
$0,86 - 0,7 = 0,16$	

Logo, o valor de  $I$  é  $250,8 \text{ mm h}^{-1}$ .

Agora então, conhecendo-se a área de contribuição do local a ser controlado a erosão, e juntamente com as informações anteriores, já é possível calcular o escoamento superficial da chuva.

### Exemplo 7:

Imagine que a mesma área anterior, possua dimensões de 72 m de largura (sentido do declive) por 100 m de comprimento. Utilizando os dados dos exemplos anteriores, calcular o escoamento superficial ( $Q$ ).

Dados:

$$I = 250,8 \text{ mm h}^{-1}; C = 0,59; A = 0,72 \text{ ha.}$$

O escoamento superficial será:

$$Q = \frac{CIA}{360}$$

$$Q = \frac{0,59 \times 250,8 \times 0,72}{360} = 0,30 \text{ m}^3 \text{ s}^{-1} \text{ ou } 18 \text{ m}^3 \text{ min}^{-1}$$

O volume de enxurrada produzido será a vazão do escoamento em relação à duração da chuva. Utilizando a duração da chuva igual ao tempo de concentração da área de contribuição, se tem:

$$V_{\text{total}} = 18 \text{ m}^3 \text{ min}^{-1} \times 0,86 \text{ min} = 15,48 \text{ m}^3 \text{ de enxurrada.}$$

Aproximadamente  $16 \text{ m}^3$  ou 16.000 L de enxurrada.

### 3.5. Dimensionamento das Estruturas Físicas

#### 3.5.1. Terraços

Para ordenar a enxurrada produzida na área a ser controlada a erosão, é necessário conhecer a quantidade de terraços e qual deve ser a seção transversal necessária para transportar a vazão do escoamento superficial. A quantidade dos terraços é determinada dividindo-se a dimensão do terreno, no sentido do maior declive, pela distância horizontal (EH) dos terraços encontrada.

Para o dimensionamento dos terraços, primeiramente se deve escolher a forma geométrica dos canais a serem construídos. As formas mais comuns de canais existentes são: trapezoidal, triangular, retangular e circular. A forma trapezoidal (Figura 12) é a mais utilizada para canais não revestidos pois a inclinação das paredes reduz o desmoronamento dos barrancos, e conseqüentemente, o assoreamento do canal. Esta inclinação poderá ter diferentes valores em função da resistência das paredes. Normalmente se utiliza inclinação de 45°, sendo chamado de talude 1:1.

Já o canal com forma retangular (Figura 13), apresenta a vantagem de ser mais simples e fácil de ser construído, principalmente se for feito de forma manual.

Para o cálculo da seção dos canais os diferentes métodos existentes se baseiam na equação de *Manning* ( $V = 1/n (Rh^{2/3} I^{1/2})$ ) e na equação de continuidade,  $Q = A \times V$ , (BERNARDO et al., 2005). Para obtenção da seção escolhida utilizando o método das tentativas, deve-se testar valores para as dimensões de fundo do canal (b) e lâmina d'água ou carga hidráulica (h), de modo que a vazão resultante seja a mais próxima possível àquela do projeto, e a velocidade de escoamento, fique dentro do limite para as condições testadas (Tabela 2), evitando assim, a erosão ou sedimentação do canal. Após a obtenção das dimensões do canal, recomenda-se utilizar uma borda livre ou valor de segurança, ou seja, adicionar na altura (h) do canal mais 0,10 m ou 10 cm (PRUSKI et al., 2006).

Cálculo da velocidade de escoamento, utilizando a fórmula de *Manning*

$$V = \frac{1}{n} Rh^{2/3} \times I^{1/2}$$

Onde:

V= velocidade média da água ( $m s^{-1}$ )

n = coeficiente de rugosidade, em função do tipo de parede do canal (Tabela 3)

Rh= raio hidráulico

I = declividade do canal ( $m m^{-1}$ )

Para se calcular o Rh, é necessário antes, calcular a área (A) da seção transversal e o perímetro molhado (P).

Fórmulas para canais trapezoidais

$$A = b \times h + m \times h^2$$

$$P = b + 2h \sqrt{(1 + m^2)}$$

$$Rh = \frac{A}{P}$$

Fórmulas para canais retangulares

$$A = b \times h$$

$$P = b + 2 \times h$$

$$Rh = \frac{A}{P}$$

Onde:

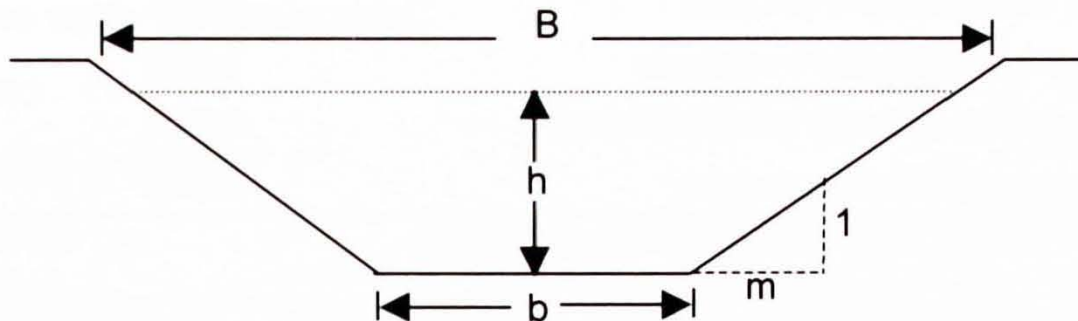
A = área da seção transversal ( $m^2$ )

P = Perímetro molhado (m)

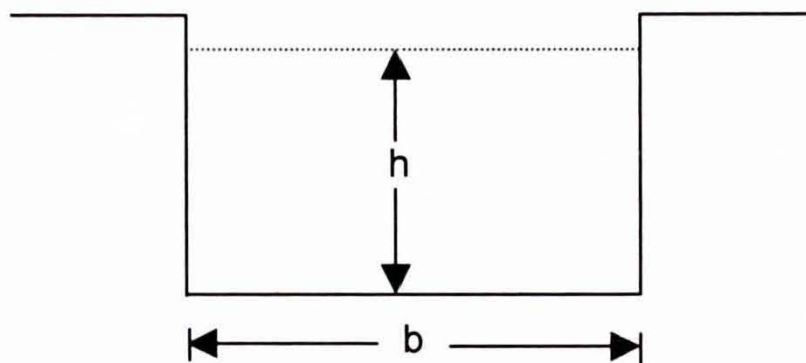
$h$  = altura da lâmina de água (m)

$b$  = largura do fundo do canal (m)

$m$  = talude do canal (1, para inclinação de  $45^\circ$  da parede)



**Figura 12:** Seção típica de um canal trapezoidal (Desenho: Prof. Jorge Luiz Pimenta/UFRRJ).



**Figura 13:** Seção típica de um canal retangular (Desenho: Prof. Jorge Luiz Pimenta/UFRRJ, modificado).

**Tabela 2:** Valores máximos da velocidade média de escoamento no canal.

Resistência do solo	Velocidade (m s <sup>-1</sup> )
Solos soltos	< 0,3
Solos medianos	< 0,5
Solos compactos	< 1,0

Fonte: DAKER (1987).

**Tabela 3:** Valores de  $n$  em função da natureza das paredes do canal

Natureza das paredes do canal	Coefficiente de rugosidade ( $n$ )
Canais curvilíneos e lamosos	0,0250
Canais de terra retilíneos e uniformes	0,0225
Canais com leito pedregoso e vegetação	0,0350
Canais com fundo de terra e talude empedrados	0,0300
Canais com revestimento de concreto	0,0150

Fonte: E. T. Neves, citado por BERNARDO et al. (2005).

### Exemplo 8

Imagine então que se deseja dimensionar canais para ordenar a enxurrada na área de voçoroca que vem sendo dimensionada, na qual o escoamento superficial é de  $18 \text{ m}^3 \text{ s}^{-1}$ . Antes, porém, é necessário saber qual a quantidade de canais a serem construídos na área. Para tanto, basta dividir a dimensão da linha do maior declive, pelo EH encontrado: Considerando que a área possui 72 m de largura (maior declive) por 100 m de comprimento, o número de canais será:

Dado: EH = 13 m

$$\text{N}^\circ \text{ canais} = \frac{72}{13} = 5,5$$

Arredondar o valor para 5 canais

Para dimensionar os canais propriamente ditos, é necessário conhecer antes, qual a vazão total que chegará na extremidade de cada canal, ou seja, a vazão de projeto. Para isso, basta dividir a vazão de escoamento de toda a área (exemplo 7), pelo dobro da quantidade de canais, já que a água vai escoar para os dois lados do mesmo canal, no caso,  $(5 \times 2) = 10$  saídas. Desta forma, com base no resultado do escoamento superficial de toda a área (exemplo 7) que foi  $0,3 \text{ m}^3 \text{ s}^{-1}$ , cada canal deverá ser dimensionado para escoar uma vazão (Q) de  $0,03 \text{ m}^3 \text{ s}^{-1}$  ( $0,30 \text{ m}^3 \text{ s}^{-1} / 10 \text{ canais} = 0,03 \text{ m}^3 \text{ s}^{-1}$ ) ou  $1800 \text{ L min}^{-1}$  de água.

### Exemplo 9:

Dando seqüência aos exemplos anteriores, dimensionar a seção de canais dos tipos trapezoidal e retangular em solo de resistência média, com paredes de terra, com declividade de 0,3% e talude de 45° (no caso do trapezoidal).

Dados:

$$Q \text{ projeto} = 0,03 \text{ m}^3 \text{ s}^{-1}$$

$$n = 0,025$$

$$I = 0,003 \text{ m m}^{-1}$$

$$m = 1$$

### Exemplo com canal trapezoidal

Para esta primeira tentativa, serão testadas as dimensões:  $b = 0,3$  m e  $h = 0,3$  m

Então:

Parâmetros a serem calculados: área, perímetro molhado, raio hidráulico, velocidade e vazão calculada.

$$A = b \times h + m \times h^2$$

$$A = (0,3 \times 0,3) + (1 \times 0,3^2) = 0,9 + 0,09 = 0,18 \text{ m}^2$$

$$P = b + 2h \sqrt{(1 + m^2)}$$

$$P = 0,3 + 2 \times 0,3 \sqrt{(1 + 1)} = 0,3 + 2 \times 0,3 \times 1,414 = 0,3 + 0,848 = 1,15 \text{ m}$$

$$Rh = \frac{A}{P}$$



$$R_h = \frac{0,18}{1,15} = 0,16 \text{ m}$$

$$V = \frac{1}{n} R_h^{2/3} \times I^{1/2}$$

$$V = \frac{1}{0,025} (0,156^{2/3} \times 0,003^{1/2}) = 0,63 \text{ m s}^{-1}$$

$$Q_{\text{calc}} = V \times A$$

$$Q_{\text{calc}} = 0,63 \times 0,18 = 0,11 \text{ m}^3 \text{ s}^{-1}$$

$$0,11 \gg 0,03 \text{ m}^3 \text{ s}^{-1}$$

$$Q_{\text{calc}} \gg Q_{\text{projet}}$$

#### Resumo dos parâmetros obtidos

b	h	A	P	R <sub>h</sub>	R <sub>h</sub> <sup>2/3</sup>	1/n	I <sup>1/2</sup>	V	Q calc	Q projet
0,3	0,3	0,18	1,15	0,16	0,29	40	0,0548	0,63	0,110	0,030

De acordo com os resultados obtidos conclui-se que a vazão calculada de  $0,11 \text{ m}^3 \text{ s}^{-1}$  está excessiva em relação a do projeto que é de  $0,03 \text{ m}^3 \text{ s}^{-1}$ , e portanto, se deve fazer uma nova tentativa com valores menores.

Nova tentativa utilizando:  $b = 0,3$  e  $h = 0,15$  m para cálculo da seção transversal

$$A = (0,3 \times 0,15) + (1 \times 0,15^2) = 0,045 + 0,0225 = 0,07 \text{ m}^2$$

$$P = 0,3 + (2 \times 0,15 \sqrt{(1+1)}) = 0,3 + (2 \times 0,15 \times 1,414) = 0,3 + 0,424 = 0,72 \text{ m}$$

$$R_h = \frac{0,07}{0,72} = 0,097 \text{ m}$$

$$V = \frac{1}{0,025} (0,097^{2/3} \times 0,003^{1/2}) = 0,46 \text{ m s}^{-1}$$

$$Q \text{ calc} = V \times A$$

$$Q \text{ calc} = 0,46 \text{ m s}^{-1} \times 0,07 = 0,032 \text{ m}^3 \text{ s}^{-1}$$

$$Q \text{ calc} \approx Q \text{ projet}$$

$$0,032 \approx 0,03 \text{ m}^3 \text{ s}^{-1}$$

### Resumo dos parâmetros obtidos

b	h	A	P	Rh	Rh <sup>2/3</sup>	1/n	<sup>1/2</sup>	V	Q calc	Q projet
0,3	0,15	0,07	0,72	0,097	0,211	40	0,0548	0,46	0,032	0,030

Agora com essa nova tentativa, utilizando as dimensões de 0,3 m (b) e 0,15 m (h), se verifica que a vazão resultante foi de 0,032 m s<sup>-1</sup>, sendo bem próxima a de projeto, e a velocidade de escoamento encontrada, de 0,46 m s<sup>-1</sup>, permaneceu abaixo do valor máximo de velocidade média de 0,5 m s<sup>-1</sup>.

Para obter as dimensões finais dos terraços falta agora, calcular o valor de h com a borda livre e também, a dimensão da base maior do canal (B). Adicionando-se 0,10 m de borda livre, o valor de altura da lâmina (h) do canal passa a ter (0,15 + 0,10 m) 0,25 m.

Para se obter o valor da base maior (B), se utiliza a fórmula:  $B = b + 2m \cdot h$ . Logo,  $B = 0,30 + 2 \times 1 \times 0,15 = 0,60 \text{ m}$ . Lembrando que  $m$  equivale a 1 para canais trapezoidais com 45° de inclinação.

Portanto, as dimensões dos canais trapezoidais para atender as especificações do projeto devem ser de 0,25 m de altura (h), e 0,30 m de base menor (b) e 0,60 m de base maior.

### Exemplo com canal retangular

Parâmetros: área, perímetro molhado, raio hidráulico, velocidade e vazão calculada.

Tentativa utilizando  $b = 0,33$  m e  $h = 0,2$  m

$$A = b \times h$$

$$A = 0,33 \times 0,2 = 0,07 \text{ m}$$

$$P = b + 2 \times h$$

$$0,33 + 2 \times 0,2 = 0,73 \text{ m}$$

$$Rh = \frac{A}{P}$$

$$Rh = \frac{0,066}{0,73} = 0,09 \text{ m}$$

$$V = \frac{1}{n} Rh^{2/3} \times 1^{1/2}$$

$$V = \frac{1}{0,025} (0,09^{2/3} \times 0,003^{1/2}) = 0,44 \text{ m s}^{-1}$$

$$Q \text{ calc} = V \times A$$

$$Q \text{ calc} = 0,44 \text{ m s}^{-1} \times 0,07 = 0,031 \text{ m}^3 \text{ s}^{-1}$$

$$0,031 \text{ m}^3 \text{ s}^{-1} \approx 0,03 \text{ m}^3 \text{ s}^{-1}$$

$$Q \text{ calc} \approx Q \text{ projeto}$$

Resumo dos parâmetros obtidos

b	h	A	P	Rh	Rh <sup>2/3</sup>	1/n	<sup>1/2</sup>	V	Q calc	Q projet
0,33	0,20	0,07	0,73	0,09	0,2	40	0,0548	0,44	0,031	0,030

Os valores de dimensões testados atenderam as exigências de velocidade de escoamento (menor que  $0,5 \text{ m s}^{-1}$ ), e conferem uma vazão bastante próxima a de projeto, sendo então, recomendados para o dimensionamento dos canais. As dimensões que os canais devem possuir para escoar a vazão de projeto são: altura (h) + borda livre =  $0,30$  m ( $0,33 + 0,10$  m), fundo do canal (b) =  $0,33$  m.

Visando facilitar a obtenção das dimensões de canais trapezoidais e retangulares, encontram-se nos Quadros 5 e 6, valores de b e h, para diferentes vazões de projetos.

**Quadro 5:** Valores de b e h para canais trapezoidais com diferentes vazões de projetos.

b	h	h+borda	A (m <sup>2</sup> )	P (m)	Rh (m)	V (m s <sup>-1</sup> )	Q calc	Qprojet
(m)							(m <sup>3</sup> s <sup>-1</sup> )	
0,15	0,15	0,25	0,05	0,57	0,08	0,40	0,018	0,015
0,20	0,15	0,25	0,05	0,62	0,08	0,42	0,022	0,020
0,25	0,15	0,25	0,06	0,67	0,09	0,44	0,026	0,025
0,30	0,15	0,25	0,07	0,72	0,09	0,45	0,030	0,030
0,35	0,15	0,25	0,08	0,77	0,10	0,46	0,035	0,035
0,40	0,15	0,25	0,08	0,82	0,10	0,47	0,039	0,040
0,25	0,20	0,30	0,09	0,82	0,11	0,50	0,045	0,045
0,30	0,20	0,30	0,10	0,87	0,12	0,52	0,052	0,050
0,48	0,20	0,30	0,14	1,05	0,13	0,56	0,076	0,075
0,45	0,25	0,35	0,18	1,16	0,15	0,62	0,109	0,100
0,50	0,30	0,4	0,24	1,35	0,18	0,69	0,166	0,150
0,50	0,35	0,45	0,30	1,49	0,20	0,75	0,223	0,200

**Quadro 6:** Valores de b e h para canais retangulares com diferentes vazões de projeto.

b	h	h+borda	A (m <sup>2</sup> )	P (m)	Rh (m)	V (m s <sup>-1</sup> )	Q calc	Qprojet
(m)							(m <sup>3</sup> s <sup>-1</sup> )	
0,20	0,20	0,30	0,04	0,60	0,07	0,36	0,014	0,015
0,25	0,20	0,30	0,05	0,65	0,08	0,40	0,020	0,020
0,30	0,20	0,30	0,06	0,70	0,09	0,43	0,026	0,025
0,33	0,20	0,30	0,07	0,73	0,09	0,44	0,029	0,030
0,35	0,22	0,32	0,08	0,79	0,10	0,46	0,036	0,035
0,35	0,25	0,35	0,09	0,85	0,10	0,48	0,042	0,040
0,37	0,25	0,35	0,09	0,87	0,11	0,49	0,045	0,045
0,40	0,25	0,35	0,10	0,90	0,11	0,51	0,051	0,050
0,40	0,35	0,45	0,14	1,10	0,13	0,55	0,078	0,075
0,45	0,40	0,50	0,18	1,25	0,14	0,60	0,108	0,100
0,55	0,40	0,50	0,22	1,35	0,16	0,65	0,144	0,150
0,58	0,50	0,60	0,29	1,58	0,18	0,71	0,205	0,200

Para escavação dos canais, caso o produtor disponha de equipamentos de tração animal, como arado de boi, poderão ser utilizados visando reduzir o trabalho manual, o qual será mais utilizado para o acabamento dos canais.

### 3.5.2. *Bacias de retenção*

Depois de calculado a dimensão dos canais, resta calcular o volume que cada bacia terá que ter para armazenar a enxurrada escoada na área, de modo a promover seu armazenamento e infiltração, conforme comentado anteriormente.

A quantidade de bacias necessárias deverá ser o dobro da quantidade de canais, tendo em vista que serão construídas bacias na extremidade de cada canal em desnível.

Para obter o volume das bacias, basta dividir a enxurrada produzida na área, calculada através do escoamento superficial, e tempo de concentração da chuva, pela quantidade de bacias.

### **Exemplo 10**

Para concluir os exemplos anteriores, dimensionar o volume das bacias de retenção para o projeto em elaboração, utilizando os resultados encontrados.

Dados:

Quantidade de terraços ou canais: 5 (exemplo): conseqüentemente, 10 bacias de infiltração.

Volume de enxurrada: 16 m<sup>3</sup> (exemplo 7).

Para se obter o volume das bacias para armazenar a enxurrada produzida na área, basta dividir o volume da enxurrada pela quantidade de bacias a serem construídas.

$$V_{\text{bacia}} = \frac{16}{10} = 1,6 \text{ m}^3$$

As dimensões das bacias para atender esse volume de enxurrada podem ser de 1,6 comprimento, 1,0 m de largura e 1,0 m de profundidade, ou qualquer combinação que resulte num volume armazenado de 1,6 m<sup>3</sup>.

### 3.5.3. *Paliçadas*

As paliçadas têm a função de quebrar a força da enxurrada e reter os sedimentos principalmente dentro da voçoroca, e devem ser construídas com materiais de baixo custo e facilmente disponíveis como bambu, pneus usados e sacos de rafia. Para uma boa eficiência destas estruturas, deve-se escolher local que apresente barrancos firmes e estáveis para que venha suportar a força que será exercida nas paliçadas através da enxurrada. Em seguida, se deve fazer canaletas tanto nas paredes laterais quanto no leito da voçoroca (Figura 14 A), de maneira que a paliçada fique bem encaixada sem deixar brechas para a passagem da água (Figura 14 B). A distância entre uma canaleta e outra indica o tamanho em que se deve cortar os bambus.

Para a montagem da paliçada, deve-se antes fincar estacas a cada metro de distância, onde os bambus serão empilhados e amarrados com arame (Figuras 14 A e B). No caso de paliçadas de pneus, esses devem ser vestidos nas estacas, e posteriormente, enchidos com terra (Figura 14 C). As estacas podem ser do mesmo material, ou seja, estacas de bambu. Finalmente, colocar os sacos de rafia abertos e amarrados nos bambus ou pneus cobrindo toda paliçada (Figuras 14 B e D).

Em relação à distância e altura das paliçadas, MACHADO et al. (2005) obtiveram bons resultados utilizando espaçamento de 5 m entre uma paliçada e outra e com altura de 1 a 1,20 m.



**Figura 14:** (A) encaixe canaleta no leito da voçoroca e amarrão dos bambus; (B) Detalhe do encaixe dos bambus no barranco lateral; (C) construção de paliçada utilizando pneus usados; (D) colocação de sacos de rafia.

Todas as atividades descritas até aqui devem ser realizadas com a antecedência necessária para que no momento do plantio, no início do período chuvoso, todo trabalho seja priorizado no plantio das mudas.

### 3.6. Considerações sobre a forma da Encosta ou Morro

Em encosta com forma acentuadamente côncava, presença de sulcos e solo solto, somente a construção de terraços pode apresentar menor eficiência no ordenamento da erosão, podendo haver o rompimento dos terraços nos pontos de maior depressão. Nesse caso, práticas complementares como a construção de barreiras de pedra ou as próprias paliçadas, são interessantes e necessárias para evitar o rompimento dos terraços (Figura 15). O plantio de gramíneas que possuem rápido crescimento e podem formar uma barreira densa e eficiente para o controle da erosão, pode ser uma alternativa.



**Figura 15:** (A) Paliçada de bambu e saco de rafia contendo erosão em sulco, Pinheiral-RJ; (B) controle de erosão estruturas alternativas em encosta localizada em Angra dos Reis-RJ.

Dentre as gramíneas recomendadas como barreira vegetal contra a erosão, o capim vetiver (*Vetiveria zizanioides* (L.) Nash) (Figura 16) é a mais indicada, pois apresenta como características, ser perene, formação de cerca viva densa, sistema radicular profundo, podendo chegar a 3 m de profundidade, praticamente estéril não disseminando-se como invasora, pouco atacada pelo gado, resistente a doenças e adaptada às mais diversas condições de solo e clima (BANCO MUNDIAL, 1990).



**Figura 16:** Cordão em contorno vegetado com capim vetiver em área de encosta.



## **4. Revegetação de Voçorocas com Leguminosas Arbóreas Inoculadas com Microrganismos**

---

### **4.1. Por que utilizar Espécies Leguminosas?**

A utilização de árvores da família Leguminosae para recuperar áreas degradadas apresenta várias vantagens. Essa família apresenta um grande número de espécies que ocorrem em várias regiões do Brasil e apresenta relativa facilidade na obtenção de sementes.

Mas a principal preferência pelo uso das espécies leguminosas, se deve à característica especial que elas possuem em relação às outras, que é a capacidade de se associarem com microrganismos do solo, como bactérias fixadoras de nitrogênio, denominadas vulgarmente de rizóbio, que transforma o nitrogênio do ar, em compostos nitrogenados assimiláveis pelos vegetais, podendo tornar a planta parcial ou totalmente independente do aporte externo desse nutriente.

Outra associação muito importante também é a que ocorre com fungos micorrízicos arbusculares (FMAs). Esses microrganismos, através das hifas do fungo, aumentam a área de contato e o volume de solo explorado pelas raízes das plantas, aumentando assim a absorção de água e nutrientes com destaque para o elemento fósforo, por sua baixa mobilidade nos solos tropicais (SIQUEIRA & FRANCO, 1988).

Nitrogênio e fósforo estão entre os nutrientes mais requeridos pelos vegetais, e aliado a isso, a disponibilidade deles em solos degradados, é muito baixa, devido à perda de matéria orgânica, o que limita o crescimento vegetal, e conseqüentemente, a cobertura da área (FRANCO et al., 1992; RESENDE et al., 2006). Em revegetação de voçorocas, os problemas são semelhantes a outros tipos de áreas degradadas, com a perda da camada de solo superficial e a maioria dos nutrientes disponíveis às plantas. Especificamente dentro das voçorocas, a perda de solo pode ser mais grave, ficando exposto o subsolo ou a própria rocha mãe.

A inoculação conjunta de rizóbio e FMAs complementa a nutrição das plantas, resultando em uma maior taxa de pegamento e desenvolvimento das mudas nesses locais, e gerando uma redução nos custos com replantio, adubação e tratos culturais das plantas, tornando uma alternativa bastante viável técnica e economicamente para acelerar o processo em que a natureza demoraria anos para realizar (RESENDE et al., 2006).

Com a etapa de revegetação, espera-se que a intervenção de controle da erosão possa vir a atuar de forma mais permanente na redução do escoamento superficial e estabilização do solo. Com as leguminosas de crescimento rápido implantadas, ocorre a adição de matéria orgânica na área, através da deposição de folhas e galhos senescentes, favorecendo a melhoria das condições físicas, químicas e biológicas do substrato, e possibilitando que espécies de árvores mais exigentes em sombra, fertilidade do solo, umidade, etc., de outros locais, colonizem o local, caso exista fontes de propágulos e agentes dispersores (CAMPELLO, 1998), e com isso, o retorno da fauna e flora local, e a melhoria da paisagem.

## 4.2. Quais Espécies Plantar?

Em relação a revegetação de áreas degradadas, espécies leguminosas dos gêneros: Mimosa, Acacia, Albizia e Enterolobium, têm apresentado sucesso na revegetação de áreas degradadas na região sudeste (FRANCO et al., 1993), onde têm sido mais estudadas. Em várias outras regiões do país e até do exterior, os resultados encontrados têm sido muito satisfatórios com esses gêneros, como em Mato Grosso do Sul, Pará, Maranhão, e no Peru (RESENDE et al., 2005). Especificamente em revegetação de voçorocas, experimento realizado por MACHADO et al. (2005) na região do Médio Vale do rio Paraíba do Sul, cidade de Pinheiral-RJ, mostrou que as espécies que apresentaram melhores resultados dentre as 11 testadas, foram: (Mangium) *Acacia mangium*, (Roseira) *Mimosa artemisiana*, (Sabiá) *Mimosa caesalpinifolia*, (Guachapele) *Pseudosamanea guachapele* e (Angustíssima) *Acacia angustissima*. Obviamente que algumas espécies se sobressaem melhor em determinados ambientes que em outros, e com isso, precisam ser mais estudadas.

Tendo em vista que são poucos os estudos de espécies florestais para recuperação de voçorocas, são apresentados na Tabela 4, uma relação de espécies leguminosas com potencial de uso na recuperação de áreas degradadas, que poderão ser testadas e utilizadas na revegetação de voçorocas.

Sobre a indicação de espécies leguminosas listadas na Tabela a seguir, FARIA & CAMPELLO (2000), ressaltam que a escolha de espécies para determinada região do país seja realizada por um técnico (Engenheiro Florestal ou Agrônomo), para evitar que sejam introduzidas ao ecossistema, espécies inadequadas.

FRANCO et al. (1992) recomendam que na escolha de espécies leguminosas para recuperação de áreas degradadas sejam consideradas também as espécies que ocorrem naturalmente no local, tendo em vista a adaptação das nativas às condições ecológicas da região.

#### **4.3. Preparo e Plantio das Mudanças no Campo**

Esta etapa compreende cuidados desde o preparo da muda no viveiro até o estabelecimento das plantas no campo.

Na etapa de produção das mudas, um cuidado importante para que se possa aumentar a fixação biológica de nitrogênio (FBN) nas plantas leguminosas, é a inoculação das sementes com estirpes de rizóbio recomendadas. A Embrapa Agrobiologia, localizada na cidade de Seropédica-RJ, vem realizando a mais de 20 anos, trabalhos de levantamento de espécies nodulíferas e seleção de estirpes de rizóbio eficientes na FBN para leguminosas de ocorrência em vários estados brasileiros, visando a recuperação de áreas degradadas e diversos outros tipos de uso (RESENDE et al., 2006).

Atualmente, podem ser encontrados na Embrapa Agrobiologia inoculantes para 83 espécies leguminosas florestais pioneiras, conforme relacionado na Tabela 5.

**Tabela 4:** Espécies leguminosas de diferentes adaptações climáticas recomendadas para recuperação de áreas degradadas (FARIA & CAMPOLLO, 2000).

Nome científico	Nome vulgar	Clima de adaptação
Espécies tolerantes a solos pouco drenados		
<i>Acacia auriculiformis</i> *	Acácia	Úmido
<i>Acacia mangium</i> *	Acácia	úmido, sub-úmido
<i>Acacia nilotica</i>	Acácia	árido, semi-árido, sub-úmido
<i>Acacia saligna</i>	Acácia	árido, semi-árido
<i>Aeschynomene denticulata</i>	Paricazinho	úmido, sub-úmido
<i>Aeschynomene fluminenses</i>	Paricazinho	úmido, sub-úmido
<i>Alnus rubra</i>	Casuarina	úmido, temperado
<i>Casuarina equisetifolia</i>		úmido, sub-úmido
<i>Chamaecrista nictitans var. praetexta</i>	Paricazinho	úmido, sub-úmido
<i>Dalbergia sissoo</i>		Semi-árido, sub-úmido
<i>Erythrina fusca</i>	Mulungu, Suinã	úmido, sub-úmido
<i>Inga spp</i>	Ingá	úmido, sub-úmido
<i>Mimosa bimucronata</i>	Maricá	úmido, sub-úmido
<i>Neptunia plena/prostata</i>		úmido, sub-úmido
<i>Sesbania bispinosa</i>	Sesbania	úmido, sub-úmido
<i>Sesbania exasperata</i>	Sesbania	úmido, sub-úmido
<i>Sesbania grandiflora</i>	Sesbania	úmido, sub-úmido
<i>Sesbania sesban</i>	Sesbania	úmido, sub-úmido
<i>Sesbania virgata</i>	Sesbania	versátil
Espécies tolerantes a longas estiagens (3 a 4 meses).		
<i>Acacia auriculiformis</i> *	Acácia Auriculada	úmido, sub-úmido
<i>Acacia mangium</i> *	Acácia	úmido, sub-úmido
<i>Albizia lebbek</i> *	Coração de Negro	sub-úmido, semi-árido
<i>Albizia procera</i>	Albizia	sub-úmido, semi-árido,
<i>Samanea saman</i>	Saman	úmido, sub-úmido
<i>Calliandra calothyrsus</i>	esponginha	úmido, sub-úmido
<i>Dalbergia sissoo</i>		sub-úmido, árido, semi-árido
<i>Leucena leucocephala</i>	leucena	úmido, sub-úmido
<i>Mimosa caesalpinifolia</i>	Sabiá	sub-úmido, semi-árido
<i>Mimosa tenuiflora</i>	Jurema Preta	sub-úmido, semi-árido
<i>Mimosa acustistipula</i>		sub-úmido, semi-árido
Espécies tolerantes a seca prolongada		
<i>Acacia catechu</i>	Acácia	árido, semi-árido
<i>Acacia nilotica</i>	Acácia	árido, semi-árido, sub-úmido
<i>Acacia saligna</i>	Acácia	árido, semi-árido
<i>Acacia senegal</i>	Acácia	árido, semi-árido
<i>Albizia lebbek</i> *	Coração de negro	árido, semi-árido
<i>Cajanus cajan</i>	Guandu	árido, semi-árido
<i>Prosopis alba/chilensis</i>	Alba, juliflora, chilensis	árido, semi-árido
<i>Proposis palida/juliflora</i>	Algaroba	árido
<i>Proposis cineraria</i>		árido
<i>Proposis tamarugo</i>		árido
<i>Parkinsonia aculeata</i>	Espinho de Jerusalém	árido, semi-árido (n fixadora)

\* Exótica.

**Tabela 5:** Relação de espécies leguminosas que possuem inoculantes recomendados, disponíveis na Embrapa Agrobiologia, Seropédica-RJ (FARIA & UCHÔAS, 2006).

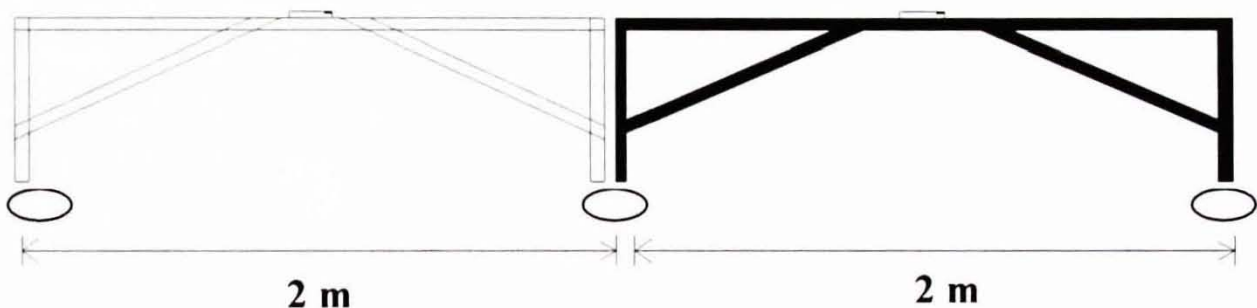
<i>Acacia angustissima</i>	<i>Cratylia mollis</i>	<i>Inga marginata</i>	<i>Ormosia nitida</i>
<i>Acacia auriculiformis</i>	<i>Chamaecrista cathartica</i>	<i>Inga thibaudiana</i>	<i>Parapiptadenia pterosperma</i>
<i>Acacia crassicarpa</i>	<i>Chamaecrista ensiformis</i>	<i>Inga thibaudiana</i>	<i>Parapiptadenia rigida</i>
<i>Acacia farnesiana</i>	<i>Chamaecrista flexuosa</i>	<i>Leucaena diversifolia</i>	<i>Piptadenia gonoacantha</i>
<i>Acacia holosericea</i>	<i>Chamaecrista desvauxii</i> var. <i>desvauxii</i>	<i>Leucaena leucocephala</i>	<i>Piptadenia moniliformis</i>
<i>Acacia mangium</i>	<i>Chamaecrista nictitans</i> var. <i>praetesta</i>	<i>Lonchocarpus constatus</i>	<i>Pithecelobium tortum</i>
<i>Acacia mearnsii</i>	<i>Clitoria fairchildiana</i>	<i>Mimosa acutistipula</i>	<i>Poecillante parviflora</i>
<i>Acacia melanoxylon</i>	<i>Dalbergia nigra</i>	<i>Mimosa artemisiana</i>	<i>Prosopis chilensis</i>
<i>Acacia podalyriifolia</i>	<i>Dimorphandra exaltada</i>	<i>Mimosa bimucronata</i>	<i>Prosopis juliflora</i>
<i>Acacia salicina</i>	<i>Diphysa robinoides</i>	<i>Mimosa camporum</i>	<i>Pseudosamanea guachapele</i>
<i>Acacia saligna</i>	<i>Enterolobium contortisiliquum</i>	<i>Mimosa caesalpinifolia</i>	<i>Pterocarpus erinacens</i>
<i>Acosmium bijugum</i>	<i>Enterolobium cyclocarpum</i>	<i>Mimosa flocculosa</i>	<i>Pterocarpus indicus</i>
<i>Acosmium nitens</i>	<i>Erythrina falcata</i>	<i>Mimosa pellita</i>	<i>Pterocarpus lucens</i>
<i>Aeschynome sensitiva</i>	<i>Erythrina fusca</i>	<i>Mimosa Quadrivalvis</i>	<i>Samanea samam</i>
<i>Albizia lebbek</i>	<i>Erythrina speciosa</i>	<i>Mimosa scabrella</i>	<i>Sclerolobium paniculatum</i>
<i>Albizia procera</i>	<i>Erythrina variegata</i>	<i>Mimosa somnians</i>	<i>Sesbania exasperata</i>
<i>Ateleia glazioviana</i>	<i>Erythrina verna</i>	<i>Mimosa sp (Sansão preto)</i>	<i>Sesbania virgata</i>
<i>Balizia pedicellaris</i>	<i>Falcataria mollucana</i>	<i>Mimosa sp (Dormideira comprida)</i>	<i>Stylosanthes guianensis</i>
<i>Bowdichia virgilioides</i>	<i>Gliricidia sepium</i>	<i>Mimosa sp (Maricá peludo)</i>	<i>Stryphonodendron guianenses</i>
<i>Calliandra surinamensis</i>	<i>Goldmania paraguensis</i>	<i>Mimosa sp</i>	<i>Tephrosia sinapou</i>
<i>Calliandra macrocalix</i>	<i>Hydrochorea corimbosa</i>	<i>Mimosa tenuiflora</i>	

Ressalta-se que o custo do inoculante é baixo e o modo de inoculação das sementes é simples e vem indicado na embalagem do produto, podendo ser feito na propriedade. Em dezembro de 2006 o pacote para inocular até 50 kg de sementes custava R\$ 5,00.

Após 3 a 4 meses no viveiro, as mudas já podem ser levadas ao campo, devendo antes fazer a aclimatação das plantas, que consiste em colocá-las a pleno sol e reduzir gradativamente a irrigação. Isso contribui para um maior estabelecimento das mudas no campo. A Embrapa Agrobiologia vende inoculantes e mudas inoculadas e micorrizadas e o contato pode ser obtido no site

www.cnpab.embrapa.br ou no e-mail sac@cnpab.embrapa.br e no telefone (021) 26821500, Ramal 237.

Previamente ao plantio das mudas, deve-se preparar as covas de plantio nas dimensões apropriadas ao sistema de produção de mudas utilizado, ou seja, tubetes, bandejas ou saquinhos. Para uma rápida cobertura da área, as covas de plantio devem ser dispostas no espaçamento de 2 x 2 m, utilizando nesse caso, 2500 mudas por hectare. Um aspecto importante é a disposição das linhas de plantio que devem ser feitas em nível, pois isso auxilia no controle da erosão futuramente. Para tanto, pode ser utilizado com bastante praticidade o nível retangular (Figura 17) apresentado para a construção dos canais, que procurando obter a bolha centralizada, estará se plantando em nível.



*Figura 17: Nível retangular para obtenção do plantio em nível.*

Em relação a adubação das plantas, recomenda-se utilizar fosfato de rocha natural, micronutrientes e outros nutrientes de baixa solubilidade, de acordo com diagnóstico da análise de solo, e em locais onde o solo é muito arenoso ou cascalhento, adicionar um litro de esterco bovino curtido na cova de plantio.

Para se obter uma boa taxa de pegamento das plantas no campo, é fundamental que o plantio seja realizado em dias nublados ou com chuva, o que resulta na redução de custos com replantio e obtendo-se um estabelecimento uniforme e mais rápido.

Uma recomendação importante sobre o plantio de mudas dentro da voçoroca diz respeito à época que esta deve ser realizada. Em função dos desbarrancamentos e deslizamentos de terra dentro das

voçorocas, que ocorrem com maior frequência nos períodos de maior precipitação, recomenda-se realizar o plantio no mês final da época das chuvas. Tendo em vista que a parte interna das voçorocas é mais úmida que o seu entorno, não há prejuízo ao estabelecimento e desenvolvimento das plantas, quando do fim da estação chuvosa.

O controle de formigas cortadeiras é uma prática que deve ser iniciada antes mesmo do plantio e deve ser uma rotina após o plantio das mudas, até a cobertura da área. Outra prática cultural é o controle de invasoras, através do coroamento das plantas juntamente com roçadas nas entrelinhas, realizado pelo menos uma vez por ano, até que as plantas venham produzir sombra e controlar por si só as ervas invasoras.

## **5. Custos de Recuperação de uma Voçoroca**

---

A Tabela 6 apresenta todos os custos envolvidos nas atividades de implantação de um projeto de recuperação de voçoroca no município de Pinheiral-RJ, contida em uma área de aproximadamente 15.000 m<sup>2</sup>.

Nesta voçoroca, os custos de implantação da recuperação foram de R\$ 10.904,10 onde desse total, 64,27% correspondem à mão-de-obra mais encargos trabalhistas, e foi o fator que mais onerou o projeto (Figura 18). No item insumos, o custo das mudas mais o transporte, moirões e arame, representaram os maiores gastos. No entanto, ressalta-se que o custo com mudas pode variar em função da quantidade demandada que é determinada pelo comprimento de rampa da voçoroca, e conseqüentemente, do tamanho da área a ser revegetada, da distância do viveiro, do número de mudas a ser replantadas devido as perdas, etc.

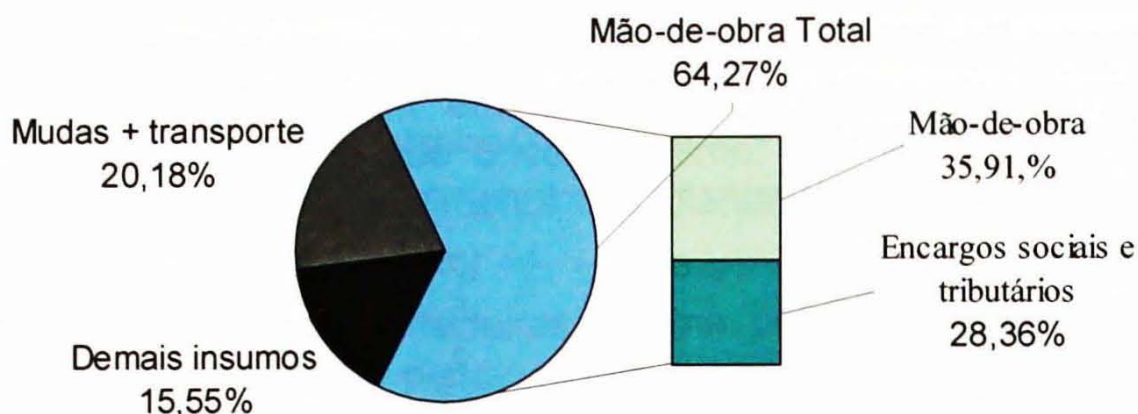
O custo com mão-de-obra pode variar também com as características da voçoroca. Um exemplo disso é em relação ao comprimento de rampa, que quanto menor a área acima da voçoroca menor o número de terraços necessários para ordenamento da água e conseqüentemente menores, os custos do projeto.

**Tabela 6:** Custos de recuperação de uma voçoroca no município de Pinheiral-RJ (MACHADO et al., 2005).

Especificação	Unidade	Quantidade	Valor (R\$)		Valor total %
			Unitário	Total	
<b>Insumos</b>					
Moirão cerca	unidade	130	4,00	520,00	4,77
Arame farpado	rolo	5	80,30	401,50	3,68
Arame queimado	kg	2	7,00	14,00	0,13
Grampo	kg	2,5	4,90	12,25	0,11
Mudas + transporte	unidade	4000	0,55	2200,00	20,18
Esterco de curral	litros	3500	0,10	350,00	3,21
Fosfato de rocha	saca (50 kg)	7	30,00	210,00	1,92
FTE BR 12	saca (50 kg)	1	100,00	100,00	0,92
Formicida (sulfluramida)	½ kg	10	3,85	38,50	0,35
Saco de rafia	unidade	100	0,50	50,00	0,46
<b>Sub-Total</b>				<b>3.896,25</b>	<b>35,73</b>
<b>Mão-de-obra</b>					
Construção de cerca	unidade	130	3,00	390,00	3,58
Abertura valetas e bacias (1 + 2)	unidade	5	250,00	1.250,00	11,46
Corte de bambu + construção paliçadas	unidade	10	30,00	300,00	2,75
Abertura de covas	unidade	3500	0,15	525,00	4,81
Plantio e adubação mudas	unidade	4000	0,10	400,00	3,67
Combate à formigas	diárias	10	15,00	150,00	1,38
1º Coroamento	diárias	30	15,00	450,00	4,13
1º Aceiro	diárias	30	15,00	450,00	4,13
*Encargos (79%)				3.092,85	28,36
<b>Sub-Total</b>				<b>7.007,85</b>	<b>64,27</b>
<b>TOTAL</b>				<b>10.904,10</b>	<b>100,00</b>

\* Encargos sociais e tributários estimados.





**Figura 18:** Itens mais onerosos do projeto.

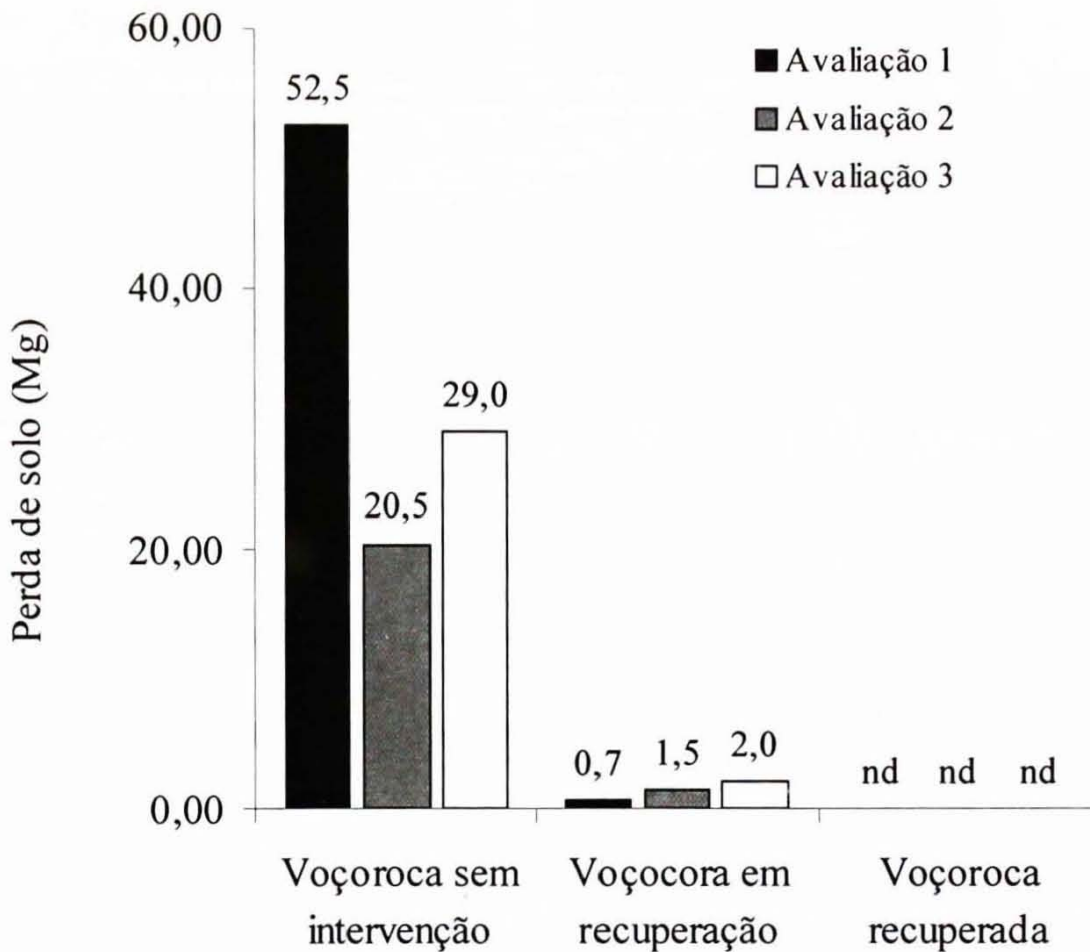
Embora a metodologia aqui apresentada de recuperação de voçorocas seja uma das mais baratas disponíveis no mercado, há a possibilidade de reduzir ainda mais esses custos para facilitar o uso pelo produtor. Isso pode ser possível se o produtor produzir as mudas, utilizar parte dos insumos produzidos na propriedade, como esterco, e não usar mão-de-obra contratada, podendo dessa forma, reduzir significativamente os custos do projeto. Estima-se que essa redução pode chegar a 90% do custo apresentado.

## **6. Eficiência da Metodologia de Recuperação de Voçorocas**

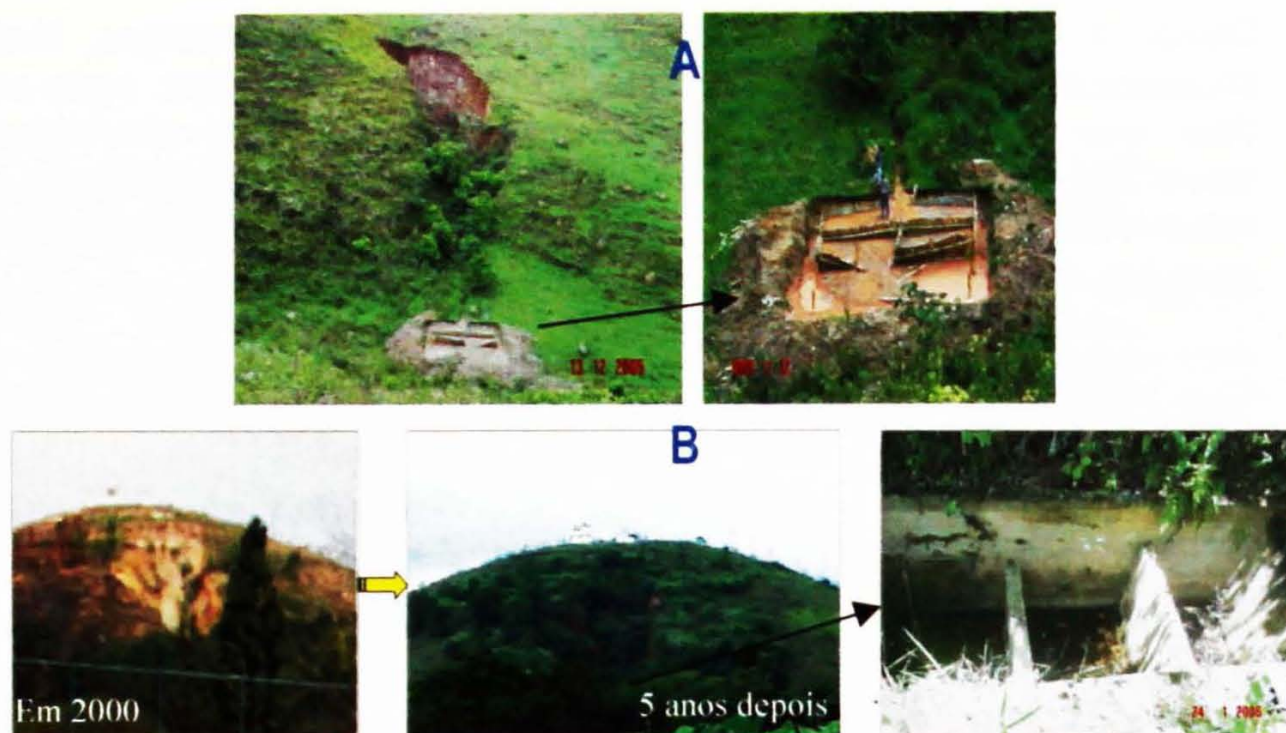
Com o objetivo de avaliar a eficiência da recuperação de voçorocas pela metodologia apresentada, vem sendo desenvolvido no município de Pinheiral-RJ, um estudo com três voçorocas que estão com diferentes níveis de controle da erosão.

Os resultados preliminares permitiram observar que a utilização de estruturas físicas possibilitou reduzir o carreamento de sedimentos em 98, 92 e 94% nas três avaliações realizadas, respectivamente (Figuras 19 e 20 A). Em uma voçoroca aonde a havia sido feita há cinco anos com estruturas físicas e revegetada com leguminosas arbóreas, a redução na emissão de sedimentos foi ainda maior, chegando a praticamente 100% (MACHADO et al., 2006) (Figuras 19 e 20 B). Isso demonstra que a metodologia proposta de recuperação de voçorocas em áreas rurais é eficiente.

Devido à eficiência na redução na emissão de sedimentos, fácil implementação e custo de implantação relativamente baixo, pode se dizer que a metodologia pode ser recomendada como alternativa viável para a recuperação de voçorocas. No entanto, sempre que a recuperação envolva a presença de residências um Engenheiro Civil deve ser consultado.



**Figura 19:** Perda de solo em voçorocas com diferentes níveis de controle da erosão



*Figura 20: (A) Vista da voçoroca sem intervenção com coletor cheio de sedimentos em menos da metade do período de verão; (B) voçoroca “recuperada” em 2000 mostrando o coletor de sedimentos vazio.*

## 7. Referências Bibliográficas

AGÊNCIA NACIONAL DE ENERGIA ELÉTRICA. **Atlas de energia elétrica do Brasil**. Brasília, DF: Aneel, 2002. 153 p.

BAHIA, V. G.; CURI, N.; CARMO, D. N. Fundamentos da erosão do solo. **Informe Agropecuário**, Belo Horizonte, v. 16, n. 176, p. 25-31, 1992.

BANCO MUNDIAL. **Capim vetiver, a barreira natural contra a erosão**. Washington, D. C., 1990. 78 p.

BERNARDO, S.; SOARES, A. A.; MANTOVANI, E. C. **Manual de irrigação**. 7. ed. Viçosa: Imprensa Universitária, 2005. 611 p.

BERTONI, J.; LOMBARDI NETO, F. **Conservação do solo**. 2. ed. São Paulo: Editora Ícone, 1993. 352 p.

BOTELHO, R. G. M.; GUERRA, A. J. T. Erosão dos solos. In: CUNHA, S. B. da; GUERRA, A. J. T. **Geomorfologia do Brasil**. 3. ed. Rio de Janeiro: Bertrand Brasil, 2003. p. 181-220.

BRAUN, W. A. G. Contribuição ao estudo da erosão no Brasil e seu controle. **Revista Brasileira de Geografia**, Rio de Janeiro, v. 23, p. 591-642, 1961.

CAMPELLO, E. F. C. Sucessão vegetal na recuperação de áreas degradadas. In: DIAS, L. E.; MELLO, J. W. V. de (Ed.). **Recuperação de áreas degradadas**. Viçosa: UFV, 1998. p. 183-194.

CARVALHO, D. F. de. **Notas de aula. Disciplina de hidráulica**. Seropédica: Universidade Federal Rural do Rio de Janeiro, 2005. 51 p.

CEIVAP – Comitê para Integração da Bacia Hidrográfica do Rio Paraíba do Sul – **Diagnóstico da situação atual dos recursos hídricos**. Rio de Janeiro: Fundação Coppetec/UFRJ/Agência Nacional das Águas (ANA), 2002. 8 v.

DAEE-Departamento de Águas e Energia Elétrica. **Controle de erosão: bases conceituais e técnicas; diretrizes para o planejamento urbano e regional; orientações para o controle de voçorocas urbanas**. São Paulo: DAEE/IPT, 1989. 92 p.

DAKER, A. **Hidráulica aplicada à agricultura: a água na agricultura**. 7. ed. Rio de Janeiro: Livraria Freitas Bastos, 1987. v. 1. 316 p.

FARIA, S. M. de; CAMPELLO, E. F. C. **Algumas espécies de leguminosas fixadoras de nitrogênio recomendadas para revegetação de áreas degradadas**. Seropédica: Embrapa-Agrobiologia, 2000. 8 p. (Embrapa Agrobiologia. Recomendação Técnica, 7).

FARIA, S. M. de; UCHÔAS, E. da S. **Indicação de estirpes de rizóbio eficientes na fixação biológica de nitrogênio para espécies de uso múltiplo, atualização ano base 2006**. Seropédica: Embrapa Agrobiologia, 2006. (Embrapa Agrobiologia. Documentos). No Prelo.

FENDRICH, R.; OBLADEN, N. L.; AISSE, M. M.; GARCÍAS, C. M. **Drenagem e controle da erosão urbana**. Curitiba: Ibrasa Champagnat, 1988. 442 p.

FRANCO, A. A.; CAMPELLO, E. F. C.; SILVA, E. M. R. da; FARIA, S. M. de. **Revegetação de solos degradados**. Seropédica: EMBRAPA-CNPAB, 1992. 8 p. (EMBRAPA-CNPAB. Comunicado Técnico, 9).

FRANCO, A. A.; DIAS, L. E.; FARIA, S. M. de; CAMPELLO, E. F. C.; MONTEIRO, E. M. R. da S. Uso de leguminosas florestais noduladas e micorrizadas como agentes de recuperação e manutenção da vida do solo: Um modelo tecnológico. In: SIMPÓSIO SOBRE ESTRUTURA, FRACIONAMENTO E MANEJO DE SISTEMAS, 1993, Rio de Janeiro. **Anais...** Rio de Janeiro: UFRJ, 1993.

FREIRE, L. R.; ALMEIDA, D. L. de. Recomendações de nutrientes. In: DE-POLLI, H. (Coord.). **Manual de adubação para o estado do Rio de Janeiro**. Rio de Janeiro: Editora UFRRJ, 1988. n. 2. p. 81-174.

GUERRA, A. J. T. Processos erosivos nas encostas. In: GUERRA, A. J. T.; CUNHA, S. B. da (Org.). **Geomorfologia: uma atualização de bases e conceitos**. Rio de Janeiro: Bertrand Brasil, 2003. p. 149-199.

MACHADO, R. L.; COUTO, B. C. do; SILVA, A. H. da; RIBEIRO, P. T.; OLIVEIRA, J. A., RESENDE, A. S. de; CAMPELLO, E. F. C.; FRANCO, A. A. Perda de solo em erosão por voçorocas com diferentes níveis de controle no município de Pinheiral-RJ. In: REUNIÃO BRASILEIRA DE FERTILIDADE DO SOLO E NUTRIÇÃO DE PLANTAS, 27.; REUNIÃO BRASILEIRA DE MICORRIZAS, 11.; SIMPÓSIO BRASILEIRO DE MICROBIOLOGIA DO SOLO, 9.; REUNIÃO BRASILEIRA DE BIOLOGIA DO SOLO, 6., 2006, Bonito. **Anais...** Bonito-MS: SBCS/SMB/Embrapa Agropecuária Oeste, 2006. CD ROM.

MACHADO, R. L.; RESENDE, A. S. de; FRANCO, A. A. Recuperação de voçoroca no município de Pinheiral-RJ empregando técnicas alternativas: atividades desenvolvidas, resultados preliminares de adubação de leguminosas arbóreas e custos envolvidos. In: SEMINÁRIO NACIONAL SOBRE REGENERAÇÃO AMBIENTAL DE CIDADES: Águas Urbanas, 1., 2004, Rio de Janeiro. **Anais...** Rio de Janeiro: ABAP/IPP/PROARQ/FAU-UFRJ/EBA/IAB-RJ, 2005. CD ROM.

MORAIS, F.; BACELLAR, L. A. P.; SOBREIRA, F. G. Análise da erodibilidade de saprolitos de gnaiss. **Revista Brasileira de Ciência do Solo**, Viçosa, v. 28, p. 1055-1062, 2004.

PIRES, F. R.; SOUZA, C. M. de. **Práticas mecânicas de conservação do solo e da água**. Viçosa: Suprema Gráfica, 2003. 176 p.

PRUSKI, F. F.; GRIEBLER, N. P.; SILVA, J. M. A. da. Práticas mecânicas para o controle da erosão hídrica. In: PRUSKI, F. F. **Conservação do solo e da água: práticas mecânicas para o controle da erosão hídrica**. Viçosa: Editora UFV, 2006. p. 131–171.

RANSER, C. E. Runoff from small agricultural areas. **Journal of Agricultural Research**, Washington, v. 34, p. 797-823, 1927.

RESENDE, A. S. de; FRANCO, A. A.; MACEDO, M. O.; CAMPELLO, E. F. C. Leguminosas associadas a microrganismos como estratégia de recuperação de áreas degradadas. In: MANSUR, R. J.; NOGUEIRA, C.; ARAÚJO, E. de L.; WILLADINO, L. G.; CAVALCANTE, U. M. T. (Org.). **Estresses ambientais: danos e benefícios em plantas**. Recife: MXM Gráfica e Editora, 2005. p. 475-489.

SIQUEIRA, J.; FRANCO, A. A. **Biotecnologia do solo – fundamentos e perspectivas**. Brasília, DF: MEC-ESAL-FAEPE-ABEAS, 1988. 235 p.

VENTURIM, R. P.; BAHIA, V. G. Considerações sobre os principais solos de Minas Gerais e sua susceptibilidade à erosão. **Informe Agropecuário**, Belo Horizonte, v. 19, n. 191, p. 7-9, 1998.

VERHAEGEN, T. H. The influence of soil properties on the erodibility of Belgian loamy soils: a study base on rainfall simulation experiments. **Earth Surface Processes and Landforms**, Sussex, v. 9, p. 499-507, 1984.

WISCHMEIER, W. H.; JOHNSON, C. B.; CROSS, B. V. A soil erodibility monograph for farmland and construction sites. **Journal of Soil and Water Conservation**, Ankeny, v. 26, n. 5, p. 189-193, 1971.

WISCHMEIER, W. H.; SMITH, D. D. Rainfall energy and its relationships to soil loss. **Transactions of the American Geophysical Union**, Washington, v. 39, p. 285-291, 1958.

## 8. Glossário

---

Em desnível: a altura ou altitude dos pontos varia ao longo da distância, apresentando diferença de nível.

Em nível: pontos que possuem a mesma altura em relação a um referencial, ou, altitude; mesma cota.

Fio médio da luneta: marcação central localizada no plano focal da ocular do aparelho e que serve como referência para uma visada.

Fixação biológica de nitrogênio: processo pelo qual o nitrogênio do ar ( $N_2$ ) é captado e transformado em compostos assimiláveis pela planta através da associação ou simbiose com certos grupos de bactérias.

Leitura de ré: visada anterior ou visada de trás em relação ao ponto seguinte; ponto de origem.

Leitura de vante: visada seguinte ou visada à frente em relação à leitura de ré (origem).

Leitura de ré: visada anterior ou visada de trás em relação ao ponto seguinte; ponto de origem.

Leitura de vante: visada seguinte ou visada à frente em relação à leitura de ré (origem).

Mira vertical: chamada também de mira falante, é uma régua de madeira ou alumínio, graduada no sistema métrico, com a menor divisão em centímetros, geralmente com 4 m de comprimento.

Saprolitos: substrato ainda com características da rocha em processo de formação do solo, encontrado a partir de certa profundidade.

## **9. Agradecimentos**

---

Aos técnicos Telmo Félix da Silva e Fernando Cunha, e bolsistas do Laboratório de Leguminosas da Embrapa Agrobiologia, e ao Colégio Agrícola Nilo Peçanha, pelo apoio e compartilhamento de experiências.





*Embrapa*

---

*Agrobiologia*

Ministério da Agricultura,  
Pecuária e Abastecimento

