

Analisis Pengaruh Inflasi, Suku Bunga SBI, Nilai Tukar Terhadap Return LQ 45 dan Dampaknya Terhadap Indeks Harga Saham Gabungan (IHSG) di Bursa Efek Indonesia (BEI)

Widya Intan Sari ¹

¹⁾ dosen Universitas Pamulang, email : intansvp@gmail.com

ARTICLES INFORMATION

ABSTRACT

JURNAL SEKURITAS
 (Saham, Ekonomi,
 Keuangan dan Investasi)

Vol.3, No.1, September 2019

Halaman : 65 - 75

© LPPM & Prodi Manajemen
 UNIVERSITAS PAMULANG

ISSN (online) : 2581-2777
 ISSN (print) : 2581-2696

Keyword :

Inflasi, Suku Bunga SBI,
 Nilai Tukar, Return LQ 45,
 Indeks Harga Saham
 Gabungan.

JEL Classification :

C31, G10, G29, N65

Contact Author :

PRODI MANAJEMEN UNPAM
 Jl. Surya Kencana No. 1 Pamulang
 Tangerang Selatan – Banten
 Telp. (021) 7412586, Fax (021) 7412491
 Email :
jurnalfinance.unpam@gmail.com

sekuritas@unpam.ac.id

IHSG merupakan cerminan dari kegiatan pasar modal secara umum. Peningkatan IHSG menunjukkan kondisi pasar modal sedang *bullish*, sebaliknya jika menurun menunjukkan kondisi pasar modal sedang *bearish*. Kejadian tersebut dipengaruhi oleh beberapa faktor baik mikro maupun makroekonomi. Diantara faktor makroekonomi yang mempunyai peranan penting dalam pergerakan IHSG adalah Inflasi, Suku Bunga SBI, Nilai Tukar dan Return LQ 45 yang penulis gunakan sebagai objek penelitian. Penelitian ini bertujuan Untuk mengetahui pengaruh Inflasi terhadap Return LQ 45, mengetahui pengaruh Suku Bunga SBI terhadap Return LQ 45, untuk mengetahui Nilai Tukar terhadap Return LQ 45, untuk mengetahui pengaruh Inflasi, Suku Bunga SBI dan Nilai tukar terhadap Return LQ 45 dan untuk mengetahui pengaruh Inflasi, Suku Bunga SBI dan Nilai tukar terhadap Return LQ 45 dan dampaknya terhadap Indeks Harga Saham Gabungan (IHSG).

Penelitian ini menggunakan Analisis jalur atau *Path Analysis*. Analisis jalur adalah hubungan antara variabel dengan tujuan untuk mengetahui pengaruh langsung maupun tidak langsung seperangkat variabel eksogen terhadap variabel endogen. Populasi dalam penelitian ini adalah indeks-indeks yang ada dalam Bursa Efek Indonesia, sedangkan sample yang digunakan adalah Indeks Harga Saham Gabungan (IHSG), Indeks LQ 45, Inflasi, Suku Bunga SBI.

Hasil penelitian ini menunjukkan bahwa pengaruh Inflasi, Suku Bunga SBI, Nilai Tukar dan Return LQ 45 berpengaruh signifikan terhadap IHSG yaitu sebesar 0,760. Nilai koefisien determinasi (R^2) Inflasi, Suku Bunga SBI, Nilai Tukar dan Return LQ 45 dalam menjelaskan pengaruh IHSG adalah sebesar 76% sedangkan 24% dijelaskan oleh faktor lain seperti Harga Emas Dunia, Harga Minyak Dunia, Moral Hazard para pelaku saham dan lain-lain. Hasil hipotesis menunjukkan bahwa terdapat pengaruh yang signifikan antara Inflasi, Suku Bunga SBI, Nilai Tukar dan Return LQ 45 secara bersama-sama terhadap IHSG karena $t_{hitung} > t_{tabel}$ yaitu $43,651 > 2,539$.

A. PENDAHULUAN

1. Latar Belakang

Di era globalisasi, hampir semua negara menaruh perhatian besar terhadap pasar modal. Dimana pasar modal sendiri memiliki peranan strategis bagi penguatan ketahanan ekonomi suatu negara. Hal ini tentunya akan mempengaruhi para Investor untuk berinvestasi dalam Pasar Modal khususnya Saham. Harga saham di Bursa tidak selamanya tetap, ada kalanya naik dan adapula kalanya turun. Hal ini bergantung pada permintaan dan penawaran. Di pasar modal, fluktuasi harga saham membuat bursa efek menjadi semakin menarik bagi kalangan investor. Harga saham yang menjadi tolok ukur perkembangan seluruh saham yang terdaftar di Bursa Efek Indonesia adalah Indeks Harga Saham, berikut penulis tampilkan perkembangan Indeks Harga Saham Gabungan Selama 5 (lima) tahun terakhir :

Tabel 1.1
Perkembangan IHSG Tahun 2013-2017

Tahun	IHSG
2013	4606
2014	4937
2015	4875
2016	5060
2017	5785

Proses globalisasi pada fase sekarang terdiri dari dua fenomena yang berbeda, yakni globalisasi bisnis produk dan globalisasi bisnis keuangan dimana proses globalisasi bisnis keuangan telah memiliki signifikansi dan kekuatan yang lebih besar daripada globalisasi bisnis produk dalam tanda kutip. Bisnis keuangan meliputi bisnis valas (valuta asing) serta investasi langsung dan investasi tidak langsung. Investasi melalui pasar modal sebagai bentuk investasi tidak langsung dilakukan dimana saja diseluruh dunia termasuk di Bursa Efek Jakarta (Mansyur, 2009:1).

Lingkungan ekonomi makro merupakan lingkungan yang mempengaruhi operasi perusahaan sehari-hari. Dalam hal ini kemampuan investor dalam memahami dan meramalkan kondisi ekonomi makro di masa datang akan berguna dalam pembuatan keputusan investasi yang menguntungkan (Suci, 2012:1). Karena apabila seorang investor tidak memiliki kemampuan dalam meramalkan kondisi makro ekonomi, maka investor akan mrngalami kerugian dalam investasinya.

Harga Saham tidak selamanya naik, namun berfluktuasi. Perkembangan harga saham dapat tercermin dari Indeks Harga Saham Gabungan (IHSG) dimana indeks harga saham yang naik menunjukkan adanya kelesuan pasar. Perubahan IHSG bukan hanya sekedar mencerminkan perkembangan perusahaan atau industri suatu negara, bahkan bisa dianggap sebagai perubahan fundamental dari suatu negara. Artinya, IHSG suatu negara yang mengalami penurunan dapat disebabkan oleh kondisi perekonomian dinegara tersebut sedang mengalami permasalahan. Sebaliknya, jika IHSG mengalami kenaikan maka bisa mengindikasikan adanya perbaikan kinerja perekonomian di negara tersebut. Oleh karena itu diperlukan kajian yang mendalam untuk mengetahui faktor-

faktor yang berkaitan dengan perubahan harga saham tersebut (Murwaningsari, 2008:1).

Pembentukan harga saham di Bursa Efek Indonesia (BEI) dipengaruhi oleh kondisi bisnis dan ekonomi di Indonesia, tetapi juga kondisi di Negara-negara lain. Misalkan Krisis finansial global mulai muncul sejak bulan Agustus 2007, yaitu pada saat salah satu bank terbesar Perancis BNP Paribas mengumumkan adanya pembekuan beberapa sekuritas yang terkait dengan kredit perumahan beresiko tinggi AS (*subprime mortgage*). Pembekuan ini lantas mulai memicu gejolak di pasar Finansial dan akhirnya merambat ke seluruh dunia. Di Akhir triwulan III-2008, intensitas krisis semakin membesar seiring dengan bangkrutnya bank investasi terbesar AS Lehman Brothers, yang diikuti oleh kesulitan keuangan yang semakin parah di sejumlah lembaga keuangan berskala besar di AS, Eropa dan Jepang (Didik Kurniawan Hadi, 2009).

Perubahan harga saham dapat mengakibatkan perubahan perilaku konsumsi dan investasi oleh investor. Berdasarkan hal tersebut, harga saham sangatlah penting untuk mendapat perhatian karena harga saham mencerminkan berbagai informasi yang terjadi di pasar modal. Indeks harga saham di bursa efek merupakan indikator yang menggambarkan rasio perubahan harga saham yang dipengaruhi oleh beberapa perekonomian, sehingga mempengaruhi naik dan turunnya tingkat pengembalian di Bursa EFek Indonesia. Oleh karena itu menjadi hal yang menarik untuk mengamati pergerakan harga saham.

Menurut (Suci, 2012:1-2) investor menginvestasikan uangnya berdasarkan preferensi keuntungan yang optimal melalui investasi portofolio. Kurs valuta asing adalah salah satu alat pengukur lain yang digunakan dalam menilai kekuatan suatu perekonomian. Kurs menunjukkan banyaknya uang dalam negeri yang diperlukan untuk membeli satu unit valuta asing tertentu. Kurs valuta asing dapat dipandang sebagai harga dari suatu mata uang asing. Kurs valuta asing dipengaruhi oleh neraca perdagangan internasional. Apabila neraca perdagangan mengalami deficit maka kurs valuta asing cenderung naik. Begitupun sebaliknya, jika neraca perdagangannya surplus dan cadangan valuta asing yang dimiliki Negara terus menerus bertambah jumlahnya, maka nilai valuta asing akan bertambah murah. Hal ini menunjukkan bahwa perubahan kurs valuta asing dapat dipergunakan sebagai salah satu alat untuk mengukur kestabilan dan perkembangan suatu perekonomian.

Secara teori, tingkat bunga dan harga saham memiliki hubungan yang negatif (Tandelilin, 2010). Tingkat bunga yang terlalu tinggi akan mempengaruhi nilai sekarang aliran kas perusahaan, sehingga kesempatan investasi yang ada tidak akan menarik lagi. Tingkat bunga yang tinggi juga akan meningkatkan biaya modal yang akan ditanggung perusahaan dan juga akan menyebabkan return yang diisyaratkan investor dari suatu investasi akan meningkat.

Demikian pula jika tingkat inflasi yang tinggi biasanya dikaitkan dengan kondisi ekonomi yang terlalu panas. Artinya, kondisi ekonomi mengalami permintaan atas produk yang melebihi kapasitas penawaran produknya, sehingga harga cenderung naik secara terus menerus. Inflasi yang tinggi juga akan menyebabkan penurunan daya beli uang. Disamping itu, juga akan mengurangi tingkat pendapatan riil yang diperoleh investor dari investasinya.

Kurs merupakan variabel makro ekonomi yang mempengaruhi volatilitas harga saham. Depresiasi mata uang domestic akan meningkatkan volume ekspor. Bila



permintaan pasar Internasional cukup elastis hal ini akan meningkatkan *cash flow* perusahaan domestic yang kemudian meningkatkan harga saham yang tercermin pada IHSG. Sebaliknya jika emiten membeli produk luar negeri, dan memiliki hutang dalam bentuk dollar maka harga sahamnya akan turun. Depresiasi kurs akan menaikkan harga saham yang tercermin dari IHSG dalam perekonomian negara yang mengalami inflasi.

Banyak teori dan penelitian terdahulu yang mengungkapkan bahwa pergerakan Indeks Harga Saham dipengaruhi oleh beberapa faktor yang berasal dari luar negeri (eksternal) dan faktor yang berasal dari dalam negeri (internal). Faktor yang berasal dari luar negeri tersebut bisa datang dari indeks bursa asing negara lain (*Dow Jones, Hang Seng, Nikkei*, dll), tren perubahan harga minyak dunia, tren harga emas dunia, sentimen pasar luar negeri, dan lain sebagainya. Sedangkan faktor yang berasal dari dalam negeri bisa datang dari nilai tukar atau kurs di suatu negara terhadap negara lain, PDB, tingkat suku bunga dan inflasi yang terjadi dinegara tersebut, kondisi sosial dan politik suatu negara, jumlah uang beredar dan lain sebagainya (Aditya Novianto, 2011:19).

Terdapat juga penelitian yang dilakukan oleh (Sri Maryati, 2009) bahwa variabel tingkat suku bunga dan nilai tukar dollar AS berpengaruh terhadap Indeks Harga Saham Gabungan (IHSG). Tingkat suku bunga SBI berpengaruh negatif terhadap Indeks Harga Saham Gabungan (IHSG).

Adapun penelitian yang dilakukan oleh Putri Ikhromi (2017) dengan judul *Analisis Pengaruh Kurs, Suku Bunga, SBI, Inflasi dan Indeks Nikkei 225 terhadap IHSG (studi kasus pada IHSG di BEI selama periode 2012-2016)* memperoleh hasil yaitu Kurs, Inflasi dan Nikkei 225 berpengaruh signifikan terhadap IHSG, sedangkan SBI tidak berpengaruh signifikan terhadap IHSG.

2. Perumusan Masalah

- 1) Bagaimana Pengaruh Inflasi terhadap return LQ 45 ?
- 2) Bagaimana Pengaruh Suku Bunga SBI terhadap return LQ 45 ?
- 3) Bagaimana Pengaruh Nilai Tukar terhadap return LQ 45 ?
- 4) Bagaimana Pengaruh Inflasi, Suku Bunga SBI, Nilai Tukar secara bersama-sama terhadap return LQ ?
- 5) Bagaimana Pengaruh Return LQ 45 terhadap Indeks Harga Saham Gabungan (IHSG) ?

B. KAJIAN LITERATUR

1. Inflasi

Inflasi adalah suatu variabel ekonomi makro yang dapat sekaligus menguntungkan dan merugikan suatu perusahaan, namun pada dasarnya inflasi yang tinggi tidak disukai oleh para pelaku pasar modal karena akan meningkatkan biaya produksi (Case dan Fair, 2007:212).

Inflasi yang meningkat akan berdampak negatif bagi investor di pasar modal dan pasar uang, dan mempunyai dampak positif terhadap kinerja perusahaan, naiknya harga jual produk dapat meningkatkan biaya perkapita, biaya tenaga kerja dan bahan baku.

Hubungan inflasi dan IHSG di BEI menurut Bayu Raditya (2010) inflasi adalah suatu proses kenaikan harga-harga yang berlaku dalam suatu perekonomian, tingkat inflasi yang tinggi akan mengakibatkan harga input produk naik sehingga biaya produksi naik, akibatnya keuntungan yang diperoleh perusahaan akan turun, maka dapat dikatakan inflasi mempunyai hubungan negatif dengan harga saham.

2. Sertifikat Bank Indonesia

SBI Sertifikat Bank Indonesia atau SBI pada prinsipnya adalah surat berharga yang diterbitkan dengan sistem diskonto oleh Bank Indonesia sebagai pengakuan utang berjangka waktu pendek. SBI pertama kali diterbitkan pada tahun 1970 dengan sasaran utama untuk menciptakan suatu instrumen pasar uang yang hanya diperdagangkan antara bank-bank. Namun setelah dikeluarkan kebijakan yang memperkenankan bank-bank menerbitkan sertifikat deposito pada tahun 1971, dengan terlebih dahulu memperoleh izin dari Bank Indonesia, maka SBI tidak lagi diterbitkan karena sertifikat deposito dianggap akan dapat menggantikan SBI. Oleh karena itu, SBI sebenarnya hanya sempat beredar kurang lebih satu tahun. Namun sejalan dengan berubahnya pendekatan kebijakan moneter pemerintah terutama setelah deregulasi perbankan 1 Juni 1983, maka Bank Indonesia kembali menerbitkan SBI sebagai instrumen dalam melakukan kebijaksanaan operasi pasar terbuka, terutama untuk tujuan kontraksi moneter.

3. Nilai Tukar (Kurs)

Menurut Boedi (2006:175), nilai tukar rupiah adalah harga rupiah terhadap mata uang negara lain. Jadi, nilai tukar rupiah merupakan nilai mata uang rupiah yang ditranslasikan ke dalam mata uang negara lain. Misalnya nilai tukar rupiah terhadap dolar Amerika, nilai tukar rupiah terhadap Euro, dan lain sebagainya.

Menurut Samsul (2006:202), perubahan satu variabel makro ekonomi memiliki dampak yang berbeda terhadap harga saham, yaitu suatu saham dapat terkena dampak positif sedangkan saham lainnya terkena dampak negatif. Misalnya, perusahaan yang berorientasi impor, depresiasi kurs rupiah terhadap dolar Amerika yang tajam akan berdampak negatif terhadap harga saham perusahaan. Sementara itu, perusahaan yang berorientasi ekspor akan menerima dampak positif dari depresiasi kurs rupiah terhadap dolar Amerika. Ini berarti harga saham yang terkena dampak negatif akan mengalami penurunan di Bursa Efek Indonesia (BEI), sementara perusahaan yang terkena dampak positif akan mengalami kenaikan harga sahamnya. Selanjutnya, Indeks Harga Saham Gabungan (IHSG) juga akan terkena dampak negatif atau positif tergantung pada kelompok yang dominan dampaknya.

4. Indeks LQ 45

Indeks LQ 45 adalah salah satu indikator indeks pasar saham Indonesia. Sejak diluncurkan sejak Februari 1997 ukuran utama likuiditas transaksi suatu emiten ditentukan dari nilai transaksi di pasar reguler. Sesuai dengan perkembangan pasar dan untuk lebih mempertajam kriteria likuiditas, maka sejak review bulan



Januari 2005, jumlah hari perdagangan dan frekuensi transaksi dimasukkan sebagai ukuran likuiditas.

Anoraga dan Piji (2001:100-104) menyatakan bahwa secara sederhana yang disebut dengan indeks harga adalah suatu angka yang digunakan untuk membandingkan suatu peristiwa dengan peristiwa lainnya. Demikian juga dengan indeks harga saham, indeks harga saham membandingkan perubahan harga saham dari waktu ke waktu, sehingga akan terlihat apakah harga saham mengalami penurunan atau kenaikan dibandingkan dengan suatu waktu tertentu.

5. Indeks Harga Saham Gabungan

Suatu perkembangan variabel dari waktu ke waktu banyak dianalisis dengan menggunakan angka indeks. Indeks merupakan suatu angka yang dibuat sedemikian rupa sehingga dapat dipergunakan untuk melakukan perbandingan antara kegiatan yang sama (Supranto,2004). Dalam keputusan direksi PT. Bursa Efek Indonesia, Indeks dapat berupa satu saham, sekumpulan saham dalam suatu industri tertentu atau semua saham gabungan (IHSG).

C. METODOLOGI PENELITIAN

Penelitian ini digolongkan kedalam penelitian kuantitatif, penelitian ini bersifat studi kasus, hal ini dikarenakan penulis menghendaki penulisan yang rinci, mendalam, dan menyeluruh atas objek dalam wilayah yang relatif sempit. Sedangkan Penelitian ini menggunakan metode Analisis jalur atau *Path Analysis*. Analisis jalur adalah hubungan antara variabel dengan tujuan untuk mengetahui pengaruh langsung maupun tidak langsung seperangkat variabel eksogen terhadap variabel endogen (Yahya Hamza, 2008:1).. Populasi dalam penelitian ini adalah indeks-indeks yang terdapat di Bursa Efek Indonesia.

Metode penelitian yang digunakan dalam penelitian ini adalah metode deskriptif memberikan gambaran atau deskripsi suatu data yang dilihat dari nilai rata-rata (*mean*), standar variasi, varian, maksimum, minimum, sum, range. Pengujian yang dilakukan adalah menggunakan Path Analysis dimana analisis jalur ini berfungsi untuk mengetahui pengaruh langsung dan tidak langsung sekumpulan variabel, sebagai variabel penyebab (variabel eksogen) terhadap seperangkat variabel lainnya yang merupakan variabel akibat (variabel endogen).

D. HASIL DAN PEMBAHASAN

Metode analisis data yang digunakan dalam penelitian ini adalah metode statistik dengan menggunakan program SPSS versi 23.0.

1. Path Analysis

Tabel 4.8
Koefisien Persamaan Analisis Jalur
Model Summary



Model	R	R Square	Adjusted R Square	Std. Error of the Estimate
1	,872 ^a	,760	,743	255,40456

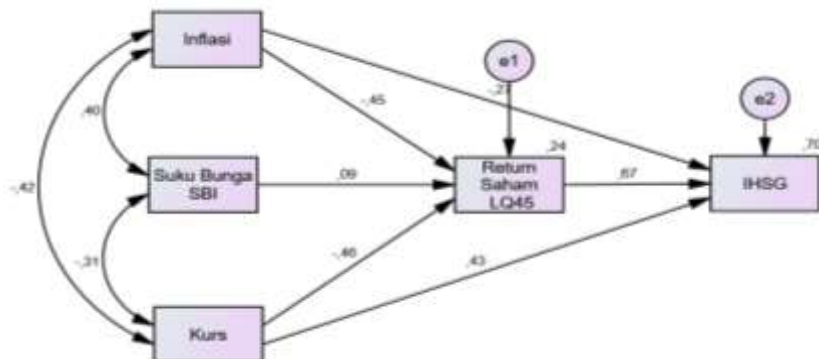
a. Predictors: (Constant), Return Saham LQ45 (Y), Suku Bunga SBI (X2), Kurs (X3), Inflasi (X1)

Coefficients^a

Model	Unstandardized Coefficients		Standardized Coefficients	t	Sig.
	B	Std. Error	Beta		
(Constant)	3842,531	523,844		7,335	,000
Inflasi (X1)	-4536,376	2298,607	-,166	-1,974	,053
Suku Bunga SBI (X2)	-10798,219	2978,198	-,267	-3,626	,001
Kurs (X3)	,157	,032	,396	4,835	,000
Return Saham LQ45 (Y)	2788,021	304,437	,695	9,158	,000

a. Dependent Variable: IHSG (Z)

Berdasarkan output diatas dapat diketahui bahwa berdasarkan tabel coefficients dapat diketahui bahwa nilai signifikansi variabel X1 dan X3 lebih kecil dari 0,05. Hasil ini memberikan kesimpulan bahwa X1 dan X3 berpengaruh secara signifikan terhadap Y dan variabel X2 tidak berpengaruh secara signifikan karena nilai signifikansinya lebih dari 0,05. Besarnya R² atau R square yang terdapat pada model Summary adalah sebesar 0,760, hal ini menunjukkan bahwa kontribusi pengaruh X1, X2 dan X3 terhadap Y adalah sebesar 76% sementara sisanya 24% merupakan kontribusi dari variabel-variabel lain yang tidak diteliti oleh penulis.



Berdasarkan diagram diatas dapat diketahui bahwa terdapat dua persamaan analisis jalur.

Pertama bahwa variabel Inflasi (X_1), Tingkat Suku Bunga SBI (X_2) dan Kurs (X_3) merupakan tiga buah variabel independen yang satu dengan yang lainnya mempunyai kaitan korelatif secara bersama-sama mempengaruhi variabel dependen yaitu Return Saham LQ 45 (Y).

Kedua diketahui bahwa variabel Inflasi (X_1), Tingkat Suku Bunga SBI (X_2) dan Kurs (X_3) merupakan tiga buah variabel independen yang satu dengan yang lainnya mempunyai kaitan korelatif secara bersama-sama mempengaruhi variabel perantara Return Saham LQ 45 (Y) mempengaruhi variabel dependen IHSG (Z).

Tabel 4.9
Koefisien Persamaan Analisis Jalur

Model Summary

Model	R	R Square	Adjusted R Square	Std. Error of the Estimate
1	,872 ^a	,760	,743	255,40456

a. Predictors: (Constant), Return Saham LQ45 (Y), Suku Bunga SBI (X2), Kurs (X3), Inflasi (X1)

Coefficients^a

Model		Unstandardized Coefficients		Standardized Coefficients	t	Sig.
		B	Std. Error	Beta		
1	(Constant)	3842,531	523,844		7,335	,000
	Inflasi (X1)	-4536,376	2298,607	-,166	-1,974	,053
	Suku Bunga SBI (X2)	-10798,219	2978,198	-,267	-3,626	,001
	Kurs (X3)	,157	,032	,396	4,835	,000
	Return Saham LQ45 (Y)	2788,021	304,437	,695	9,158	,000

a. Dependent Variable: IHSG (Z)

Berdasarkan output diatas, pada bagian tabel *Coefficients*, diketahui bahwa nilai signifikansi dari keempat variabel yaitu $X_1 = 0,166$, $X_2 = 0,267$, $X_3 = 0,396$ dan $Y = 0,695$ lebih besar dari 0,05. Artinya bahwa regresi model 2 yakni variabel X_1, X_2, X_3 dan Y berpengaruh tidak signifikan terhadap Z . Besarnya R^2 atau R square yang terdapat pada model Summary adalah sebesar 0,760, hal ini menunjukkan bahwa kontribusi pengaruh X_1, X_2 dan X_3 terhadap Y adalah sebesar 76% sementara sisanya 24% merupakan kontribusi dari variabel-variabel lain yang tidak diteliti oleh penulis. Sementara itu, untuk nilai e_1 dapat dicari dengan rumus $e_1 = \sqrt{1 - 0,760} = 0,489$.

Berdasarkan *output* diatas, dapat diketahui persamaan analisis jalur sebagai berikut :



$$Z = -0,166X_1 - 0,267X_2 + 0,396X_3 + 0,695Y + \epsilon$$

2. Uji t

Tabel 4.11
Uji t Inflasi terhadap Return LQ 45

Model		Unstandardized Coefficients		Standardized Coefficients	t	Sig.
		B	Std. Error	Beta		
1	(Constant)	,746	,207		3,599	,001
	Inflasi (X1)	-3,088	,921	-,453	-3,354	,001

a. Dependent Variable: Return Saham LQ45 (Y)

Berdasarkan output Tabel 4.11 bahwa nilai probabilitas pada kolom Sig adalah 0,001 atau probabilitas dibawah 0,05 ($0,05 > 0,001$) artinya H_0 ditolak, maka sama dengan uji t yaitu koefisien Inflasi berpengaruh secara signifikan terhadap LQ 45.

Tabel 4.12
Uji t Tingkat Suku Bunga SBI terhadap Return LQ 45

Model		Unstandardized Coefficients		Standardized Coefficients	t	Sig.
		B	Std. Error	Beta		
1	(Constant)	,746	,207		3,599	,001
	Suku Bunga SBI (X2)	,954	1,301	,095	,733	,467

a. Dependent Variable: Return Saham LQ45 (Y)

Berdasarkan output Tabel 4.12 bahwa nilai probabilitas pada kolom Sig adalah 0,467 atau probabilitas diatas 0,05 ($0,467 < 0,05$) artinya H_0 diterima, maka sama dengan uji t yaitu koefisien Tingkat Bunga SBI tidak berpengaruh secara signifikan terhadap Return saham LQ 45.

Tabel 4.13
Uji t Nilai tukar terhadap Return LQ 45

Model		Unstandardized Coefficients		Standardized Coefficients	t	Sig.
		B	Std. Error	Beta		
1	(Constant)	,746	,207		3,599	,001
	Kurs (X3)	-4,581E-5	,000	-,463	-3,557	,001

a. Dependent Variable: Return Saham LQ45 (Y)



Berdasarkan output Tabel 4.13 bahwa nilai probabilitas pada kolom Sig adalah 0,001 atau probabilitas dibawah 0,05 ($0,001 < 0,05$) artinya H_0 ditolak, maka sama dengan uji t yaitu koefisien Nilai Tukar IDR/USD berpengaruh signifikan terhadap Return LQ 45.

Tabel 4.15
Uji t Return LQ 45 terhadap IHSZ

Model	Unstandardized Coefficients		Standardized Coefficients	t	Sig.
	B	Std. Error	Beta		
(Constant)	3842,531	523,844		7,335	,000
Return Saham LQ45 (Y)	2788,021	304,437	,695	9,158	,000

b. Dependent Variable: IHSZ (Z)

Dapat kita lihat pada output Tabel 4.11 bahwa nilai probabilitas pada kolom Sig adalah 0,000 atau probabilitas dibawah 0,05 ($0,000 < 0,05$) artinya H_0 ditolak, maka sama dengan uji t yaitu koefisien Return Saham LQ 45 berpengaruh signifikan terhadap IHSZ.

3. Uji F

Tabel 4.14
Uji F ANOVA^a

Model		Sum of Squares	df	Mean Square	F	Sig.
1	Regression	,227	3	,076	6,020	,001 ^b
	Residual	,704	56	,013		
	Total	,931	59			

a. Dependent Variable: Return Saham LQ45 (Y)

b. Predictors: (Constant), Kurs (X3), Suku Bunga SBI (X2), Inflasi (X1)

Dari perhitungan didapat nilai F hitung sebesar 6.020. Dengan tingkat signifikansi sebesar 5% dan $df_1 = 4$ ($df_1 = k$ (jumlah variabel-1)) dan $df_2 = 55$ ($df_2 = n-k$). Didapat nilai $F_{tabel} = 2,539$. Karena Nilai $F_{hitung} (6.020) > F_{tabel}$ maka H_0 ditolak atau terdapat kecocokan antara model dengan data. Sehingga dapat disimpulkan bahwa variabel Inflasi, Tingkat SBI, Nilai Tukar IDR/USD secara simultan berpengaruh signifikan terhadap return Saham LQ 45. Sehingga model analisis jalur yang didapatkan layak digunakan, atau jika dilihat dengan menggunakan nilai signifikansi, diketahui bahwa nilai sig ($0,001 < 0,05$) sehingga memiliki kesimpulan yang sama dengan uji F yaitu terdapat kecocokan antara model dengan data.

E. SIMPULAN

1. Kesimpulan

1. Terdapat pengaruh positif signifikan antara Inflasi terhadap Return LQ 45.
2. Tidak terdapat pengaruh secara signifikan antara Tingkat Suku Bunga SBI terhadap Return LQ 45.
3. Terdapat pengaruh negatif signifikan antara Nilai tukar terhadap Return LQ 45.
4. Inflasi, Tingkat SBI, Nilai Tukar IDR/USD secara simultan atau bersama-sama berpengaruh signifikan terhadap return Saham LQ 45.
5. Terdapat pengaruh positif signifikan antara Return LQ 45 terhadap Indeks Harga Saham Gabungan (IHSG).

DAFTAR PUSTAKA

- Agus Sartono. 2008, "*Manajemen Keuangan Teori Dan Aplikasi*", Edisi 4, Penerbit : BPFE, Yogyakarta.
- Bank Indonesia. "*Pengembangan Pasar Uang serta SBI dan SBPU di Pasar Sekunder*". Paper, Jakarta. 1989.
- Bayu Raditya, "*Analisis Makro Ekonomi Terhadap Return Saham LQ 45 dan dampaknya terhadap IHSG*", Skripsi UIN Syarifhidayatullah, Jakarta, 2010.
- Birgham, F. Eugene & Joel F. Houston. 2010, "*Dasar-dasar Manajemen Keuangan*". Edisi II & Buku 1, Penerbit : Salemba Empat, Jakarta.
- Bodie, Kane, Marcus, "*Invesment*", Edisi 6, Salemba Empat, Jakarta, 2006.
- Boediono, "*Ekonomi Indonesia, Mau Kemana?. Kumpulan Essai Ekonomi, Kepustakaan Populer*", Gramedia, 2009
- Burhanuddin. 2010. "*Aspek Hukum Lembaga keuangan Syariah*", Yogyakarta: Graha Ilmu.
- Chairul Nizar, Abubakar Hamzah, Sofyan Syahnur, "*Pengaruh Investasi dan Tenaga Kerja Terhadap Pertumbuhan Ekonomi Serta Hubungannya Terhadap Tingkat Kemiskinan di Indonesia*", Jurnal Ekonomi Pascasarjana Universitas Syah Kuala, Volume 1, No. 2, Mei 2013, hlm 3.
- Darsono. 2009, "*Manajemen Keuangan*", Penerbit : Nusantara Consulting, Jakarta.
- Gujarati, N Damodar. 2004, "*Basic Econometrics Fourth Edition*", Mc. Grawhill.
- Jogiyanto, "*Teori Portofolio dan Analisis Investasi*", Edisi III, cet, I (Yogyakarta, BPFE, 2003) hlm 5.
- Jogiyanto, "*Teori Portofolio dan Analisis Investasi*", edisi kedua, Penerbit BPPE. Yogyakarta, 2000.
- Joven Sugianto Liauw & Trisnadi Wijaya. 2012, "*Analisis Pengaruh Tingkat Inflasi, Tingkat Suku Bunga SBI dan Nilai Tukar Rupiah Terhadap Indeks Harga Saham Gabungan di Bursa Efek Indonesia*" (Jurnal Manajemen, Hal. 1-8).
- Kasmir. 2009. "*Bank dan lembaga Keuangan Lainnya*", Jakarta: Rajawunaiali Pres.
- Kasmir. 2010, "*Pengantar Manajemen Keuangan*", Edisi 1 & Cetakan 2, Penerbit : Kencana Prenada Media Group, Jakarta.
- Kesuma, Putri Niti. 2012, "*Analisis Pengaruh Kurs Rupiah, Harga Emas Dunia dan Harga Minyak Dunia Terhadap IHSG Sektor Pertambangan di BEI*" (Jurnal Ekonomi, Hal 1-26).

- Lutfi, A. M., & Sunardi, N. (2019). Pengaruh Current Ratio (Cr), Return On Equity (Roe), Dan Sales Growth Terhadap Harga Saham Yang Berdampak Pada Kinerja Keuangan Perusahaan (Pada Perusahaan Manufaktur Sektor Makanan Dan Minuman Yang Terdaftar Di Bursa Efek Indonesia). *Jurnal SEKURITAS (Saham, Ekonomi, Keuangan dan Investasi)*, 2(3), 83-100.
- M Manullang. 2014, "*Dasar-dasar Manajemen*". Penerbit : Gajah Mada University Press, Yogyakarta.
- Mansyur, Moh, "*Pengaruh Tingkat Suku Bunga SBI Kurs Dollar AS Terhadap Indeks Harga Saham Gabungan Bursa efek Jakarta*". Jurnal Universitas Padjadjaran, 2009.
- Murni, Asfia, "*Ekonomi Makro*", PT Refika Aditama, Jakarta 2006.
- Murwaningsari, Ety, "*Pengaruh Volume Perdagangan Saham, Deposito dan Kurs Terhadap IHSG Berserta Prediksi IHSG*". Jurnal Ekonomi dan Bisnis Indonesia, 2009
- Nasaruddin, M.Irsan dan Indra Surya. 2004. "*Aspek Hukum Pasar Modal Indonesia*", Jakarta: Prenada Media.
- Samuelson, Paul A and Nordhaus, William D, "*Macro Economics 14th and 17th edition*", Published by Mc Grau Hill Companies New York, Copy right 2001.
- Santoso, Singgih. 2010, "*Statistik Multivarian*", Penerbit : PT Alex Media Komputindo, Jakarta.
- Shevanda Febrilia Tamara. 2013, "*Pengaruh Dow Jones Industrial Average, Deutscher Aktienindex, Shanghai Stock Exchange Composite Index dan Straits Times Index Terhadap Indeks Harga Saham Gabungan di Bursa Efek Indonesia*" (Jurnal Of Brawijaya).
- Sholihin, Ahmad lfhm. 2010. "*Buku Pintar Ekonomi Syariah*". Jakarta: PT Gramedia.
- Suci, Kewal Suramaya, "*Pengaruh Inflasi, Suku Bunga, Kurs, dan Pertumbuhan PDB terhadap Indeks Harga Saham Gabungan*". Jurnal Ekonomi. Vol 8, No.1.2012.
- Sugiyono. 2006, "*Statistik Untuk Penelitian*", Cetakan Ketujuh, Penerbit : Afabeta, Bandung.
- Sugiyono. 2010, "*Metode Penelitian Kuantitatif Kualitatif dan RnD*", Penerbit : Afabeta, Bandung.
- Sugiyono. 2012, "*Memahami Metode Penelitian Kuantitatif*", Penerbit : Afabeta, Bandung.
- Suharsini Ari Kunto. 2010, "*Prosedur Penelitian Suatu Pendekatan Praktik*", Penerbit : Rineka Cipta, Jakarta.
- Sukirno, Sadono, "*Makro Ekonomi Modern Perkembangan Pemikiran dari Klasik Hingga Keynesan Baru*", edisi pertama, PT Raja Grafindo Persada, Jakarta, 2000.
- Sunardi, N. (2017). Determinan Kebijakan Utang Serta Implikasinya terhadap Kinerja Perusahaan (Perusahaan yang tergabung dalam indeks LQ. 45 yang terdaftar di Bursa Efek Indonesia Tahun 2011-2015). *Jurnal Sekuritas*, 1(1).
- Sunardi, N., & Permana, R. D. I. (2019). Faktor-Faktor Yang Mempengaruhi Harga Saham Dan Dampaknya Pada Nilai Perusahaan (Studi Kasus pada Perusahaan Sub Sektor Pertambangan Minyak dan Gas Bumi yang Terdaftar di Bursa Efek Indonesia Tahun 2013-2017). *JIMF (Jurnal Ilmiah Manajemen Forkamma)*, 2(1).
- Sunardi, N., & Ula, L. N. R. (2017). Pengaruh BI Rate, Inflasi Dan Kurs Terhadap Indeks Harga Saham Gabungan (IHSG). *Jurnal Sekuritas: Saham, Ekonomi, Keuangan dan Investasi*, 1(2), 27-41.
- Sunariyah. 2006, "*Pengantar Pengetahuan Pasar Modal*", UPP STIM YKPN, Yogyakarta.