

# ANÁLISE COMPARATIVA DA EFICÁCIA ENTRE DOIS SISTEMAS DE CONTROLE APLICADOS À RASTREADORES SOLARES

## COMPARATIVE ANALYSIS OF EFFECTIVENESS BETWEEN TWO CONTROL SYSTEMS APPLIED TO SOLAR TRACKERS

DEL BOSCO, Israel Sampaio <sup>1</sup>

AZEVEDO JR., Geraldo Motta <sup>2</sup>

SILVA, Antonio José Dias da <sup>3</sup>

OLIVEIRA, Carlos Henriques Ventura do Rosário <sup>4</sup>

**Resumo:** A sociedade atual é extremamente dependente de energia elétrica, 65,9 % dessa demanda é abastecida através da queima de combustíveis fósseis (EPE, 2017), que comprovadamente contribuem para o aquecimento global e outros impactos ambientais, uma solução para este problema está na implementação de usinas fotovoltaicas, uma das dificuldades que ainda existem hoje é a baixa eficiência dessas placas, associado ao alto custo de aquisição. A implementação de um rastreador solar pode aumentar a eficiência da placa fotovoltaica em até 57 % (FRONTIN, JUNIOR, *et. al.*, 2017). Este trabalho tem como objetivo comparar dois sistemas de controle aplicado em rastreadores solar, o primeiro é baseado no microcontrolador Arduino, e o segundo se utiliza da eletrônica digital dos amplificadores operacionais e elementos passivos da eletrônica analógica. Ao final deste trabalho foi verificado que o protótipo baseado na eletrônica digital obteve a melhor relação de custo-benefício, com uma eficiência equivalente ao protótipo que utilizou o Arduino e com um custo muito inferior.

**Palavras-chave:** Sistema de Controle, Energia Fotovoltaica, Rastreador Solar e Energia Limpa.

**Abstract:** The current society is extremely dependent on electricity, 65.9% of this demand is supplied through the burning of fossil fuels (EPE, 2017), which are proven to contribute to global warming and other environmental impacts, a solution to this problem is this problem when implementing photovoltaic plants, one of the difficulties that still exists today is the low efficiency of these plates, associated with the high cost of acquisition. The implementation of a solar tracker can increase the efficiency of the photovoltaic plate by up to 57% (FRONTIN, JUNIOR, *et. al.*, 2017). This work aims to compare two control systems applied to solar trackers, the first is based on the Arduino microcontroller, and the second uses the digital electronics of operational amplifiers and passive elements of analog electronics. At the end of this work it was verified that the prototype based on digital electronics obtained the best cost-benefit ratio, with an efficiency equivalent to the prototype that used the Arduino and with a much lower cost.

**Keywords:** Control System, Photovoltaic Energy, Solar Tracker and Clean Energy.

## 1 INTRODUÇÃO

Através da implementação de um sistema de controle baseado na eletrônica digital e analógica, este trabalho busca apresentar uma alternativa mais econômica e eficiente para atender projetos de rastreadores solar (FRONTIN, JUNIOR, *et. al.*, 2017), tendo em vista que grande parte dos atuais projetos são implementados utilizando microcontroladores programados através de linguagem de programação que, muitas vezes já estão disponíveis em comunidades da internet, esta

<sup>1</sup> Graduado em Engenharia Elétrica – Centro Universitário Augusto Motta – israeldelbosco@hotmail.com

<sup>2</sup> Doutor em Engenharia Elétrica – Centro Universitário Augusto Motta – geraldomajr@hotmail.com

<sup>3</sup> Mestre em Sistemas de Informação – Centro Universitário Augusto Motta – antoniojoseds@gmail.com

<sup>4</sup> Mestre em Engenharia Elétrica – Centro Universitário Augusto Motta – choliveira@unisam.edu.br

facilidade muitas vezes motiva novos projetistas a optarem por plataformas mais caras, fazendo com que a eletrônica digital e analógica fique esquecida.

Apesar de um sistema de controle analógico não possuir uma precisão tão alta quanto um sistema de controle microprocessado, devido as interferências externas que os componentes eletrônicos sofrem, principalmente pela oscilação de temperatura (BOYLESTAD e NASHELSKY, 2013), e pela baixa precisão que, em geral os elementos passivos possuem, para esta aplicação, devido à baixa velocidade relativa que o sol possui em relação a um observador terrestre (FRONTIN, JUNIOR, et. al., 2017), esta substituição se mostra possível.

### 1.1 Justificativa e Relevância

Reduzir o custo de qualquer projeto sem comprometer a qualidade é o objetivo da maioria das organizações. No caso do sistema de rastreador solar, isto pode ser determinante para a implementação ou não desse projeto (FERNANDES, 2016), atualmente existem diversos modelos de rastreador solar, sendo os mais comuns os que utilizam microcontroladores. Estes modelos são eficientes no que se propões a fazer, possuem um alto nível de precisão e, além disso são fáceis de serem projetados, porém apresentam custo elevado e este valor impacta no custo total do projeto.

A implementação de um sistema de captação de energia fotovoltaica já possui um custo consideravelmente elevado, por isso, elaborar soluções de baixo custo é fundamental para viabilizar a implantação dessas usinas fotovoltaicas (TREVELIN e GESUALDO, 2014). O sistema de controle que será desenvolvido neste trabalho se baseia na eletrônica digital e analógica e possui custo menor que o microcontrolador, se possuir desempenho satisfatório, poderá substituir as plataformas microprocessadas.

## 2 CONSTRUÇÃO DOS PROTÓTIPOS

Sendo o objetivo principal deste trabalho, comparar o desempenho entre dois sistemas de controle, aplicado em rastreadores solares, serão construídos dois protótipos, sendo um com o microcontrolador Arduino e o outro com elementos da eletrônica digital e analógica, ambos os rastreadores serão de um eixo, portanto, o ajuste do ângulo de altitude solar (norte-sul) será realizado manualmente.

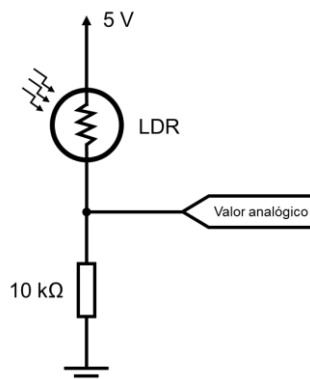
### 2.1 Sistema de Controle com Arduino

O sistema de controle projetado com o microcontrolador Arduino será responsável por toda a parte de rastreamento a partir de um algoritmo de programação em linguagem C++, isto o torna o dispositivo mais preciso e, também, o mais rápido, em comparação com o sistema baseado em amplificadores operacionais e elementos passivos da eletrônica digital e analógica.

Este sistema receberá dos terminais dos LDRs a informação a respeito da queda de tensão em cada um desses componentes. Esta informação será recebida através das portas analógicas A0 e A1 do microcontrolador, isto, conseqüentemente, representa a posição atual do módulo fotovoltaico, em posse dessa informação o algoritmo projetado especialmente para este projeto tomará uma decisão, que gerará um sinal ALTO ou BAIXO nas portas 4 e 7 do microcontrolador Arduino. Assim, comandará o motor c.c. através deste sinal, a porta 10 do microcontrolador produzirá um sinal PWM a partir do algoritmo de controle PID que considera a diferença entre os LDRs, com isso, será possível controlar a velocidade com que o atuador irá posicionar a placa fotovoltaica em direção perpendicular ao Sol.

Para garantir um nível lógico adequado ao sistema de controle que irá analisar os valores de tensão dos LDRs, estes serão ligados através de um resistor de pull-down, conforme a figura 1.

Figura 1 – Configuração de um LDR com resistor de *pull-down*.



Fonte: Autores.

O algoritmo contido no microcontrolador é dotado de uma lógica de controle PID, para uma melhor precisão e estabilidade do sistema, este controle PID será responsável por gerar um sinal PWM adequado com o atual posicionamento da placa fotovoltaica, quanto mais desalinhada, mais intenso será o sinal e, à medida em que a diferença da queda de tensão entre os LDRs for diminuindo, a intensidade do sinal de controle diminuirá de acordo com os parâmetros do controle PID.

O código inicia incluindo a biblioteca <PID\_v1.h> que contém todo o algoritmo PID. Além disso, são declaradas as portas de entradas e saídas e, também as variáveis globais, ou seja, as variáveis que serão lidas em todo o código.

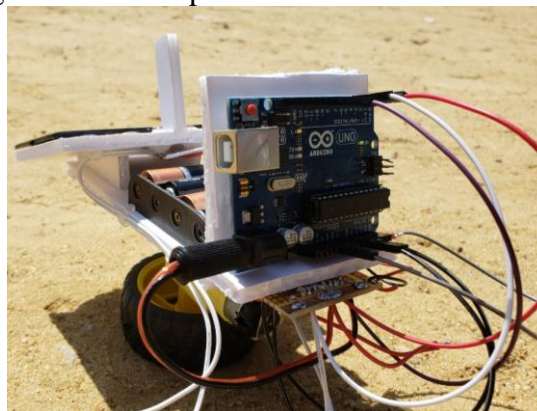
Em seguida, são declarados os valores das constantes Kp, Ki e Kd, que serão utilizadas no algoritmo PID, os valores dessas constantes foram atribuídos de forma empírica, em seguida são indicadas na função “PID myPID” as variáveis já declaradas Input, Output, Setpoint, que são, respectivamente, entrada, saída e valor alvo, além das constantes que irão ajustar o sistema. No setup estão modo de atuação do PID, neste caso automático, os ajustes das constantes, o Setpoint que no caso deste projeto é igual a zero, já que o objetivo é que os LDR possuam o mesmo valor de resistência e a base de tempo de referência do PID, que é de 1 milissegundo, já que o código é lido pelo Arduino a cada 1 milissegundo. Em seguida estão as definições das portas de entrada e saída, sendo definido como entrada as portas analógicas dos LDRs e saída as portas de giro

horário e anti-horário. O loop infinito inicia com a leitura dos LDRs através das portas analógicas A0 e A1, a partir da função `analogRead`, leitura analógica, em seguida é realizada a diferença, através da variável `dif`, para evitar a variação entre valores positivos e negativos, que iriam causar erro no programa, foi utilizada a função `abs()`, que retorna valores absolutos, ou seja, retorna o módulo da diferença entre os valores medidos nas portas A0 e A1. Logo após o valor da variável `dif`, que é analógico e por isso varia entre 0 a 1023, é convertido para valores de PWM, que variam de 0 a 255. Na linha seguinte, para atender uma condição da biblioteca `<PID_v1.h>`, a variável `Input` é igualada a variável `dif` multiplicada por  $-1$ . A função `myPID.Compute()` é calculada e na saída velocidade surge um sinal PWM correspondente ao valor calculado pela função PID, isso acontece através da função `analogWrite(velocidade, Output)`.

Por fim, o programa impõe uma condição, se a variável `dif` possuir um valor maior que a variável `tol`, então, a saída horário passa para nível alto e a saída antihorario passa para o nível baixo. Caso contrário, a saída antihorario passa para nível alto e a saída horário passa para nível baixo se a diferença for menor que a tolerância, ambas as saídas permanecem em nível baixo. Todas as funções possuem um atraso de 100 milissegundos.

Após finalizado o código C++ este foi compilado no Arduino, foi criado um circuito eletrônico com o CI L293D, os resistores de pull-down e a alimentação, que é fornecida por 4 pilhas do tipo AA, a ligação entre as pilhas e o sistema é interrompido por uma chave liga-desliga, segue na figura 2 a imagem do protótipo finalizado.

Figura 2 – Protótipo com Arduino visão traseira.



Fonte: Autores.

## 2.2 Sistema de Controle Amplificadores Operacionais

O sistema de controle projetado com amplificadores operacionais será responsável por toda a parte de rastreamento a partir da comparação entre os valores de tensão que entram em seus terminais, inversor e não-inversor. Com isso o sistema irá posicionar a placa fotovoltaica de forma que a mesma fique perpendicular ao Sol, a partir do giro do motor c.c.

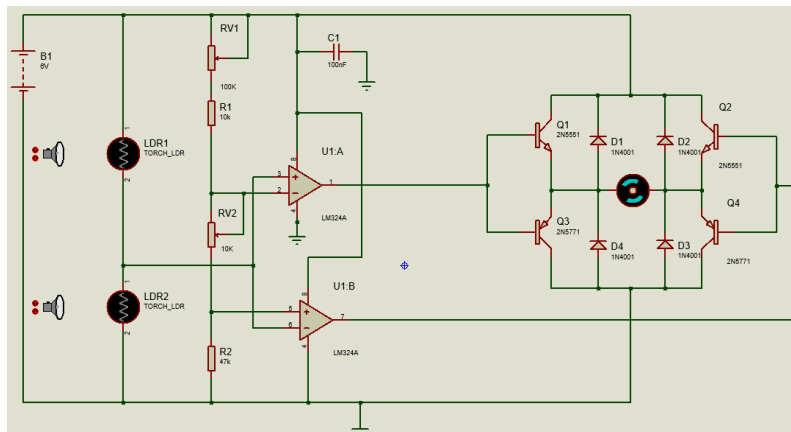
Este sistema receberá do divisor de tensão, formado pelos terminais dos dois LDRs, que estão instalados na parte superior do módulo fotovoltaico, um valor de tensão que irá variar de acordo com a irradiação solar que atinge os sensores, estando estes desalinhados. Caso estejam alinhados perpendicularmente com o Sol, o valor da tensão entre os dois LDRs será igual a metade de  $V_{CC}$ , esta relação é dada pela equação 1.

$$V_{out} = \frac{R_2}{R_1 + R_2} \cdot VCC \quad (1)$$

Nesta configuração, quando o LDR superior, representado por  $R_1$  na fórmula, estiver numa área de sombra e, conseqüentemente, tiver seu valor de resistência aumentada, o LDR inferior, representado por  $R_2$  na fórmula estará na região mais iluminada e, com isso, terá seu valor de resistência diminuído, então a tensão de saída dessa ligação será menor que a metade de VCC. Quando, porém, o LDR superior estiver na região mais iluminada, sua resistência será diminuída, ao mesmo tempo em que a resistência do LDR inferior será aumentada por este estar, neste momento, na região de sombra, com isso a tensão de saída estará mais próxima do valor de VCC, estando acima da metade de VCC.

A saída desse divisor de tensão alimentará dois amplificadores operacionais do CI LM324, que estão funcionando como comparadores, sendo alimentados por 6 V no pino 4 e GND no pino 11. O primeiro será alimentado na porta não-inversora e o segundo na porta inversora. Em paralelo existirá outro divisor de tensão, sendo este com resistores e potenciômetros, para facilitar ajustes mais sensíveis, as saídas desse divisor alimentarão as portas que não foram ocupadas pelo primeiro divisor de tensão. Com isso, quando a tensão da porta não inversora for superior a porta inversora, este comparador irá aplicar uma tensão VCC na ponte H, que neste protótipo será aplicada através do CII293D. Segue na figura 3 o esquema unifilar feito no software Isis Proteus para este projeto.

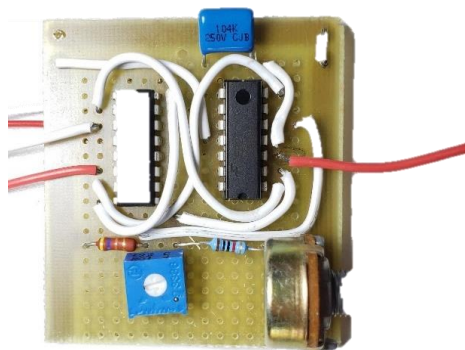
Figura 3 – Esquema unifilar protótipo com Amp.Op.



Fonte: Autores (criado utilizando o Software Isis Proteus).

Este protótipo foi desenvolvido a partir de elementos da eletrônica digital e analógica, com o objetivo de ser um projeto simples e de baixo custo, porém, com a mesma eficiência do protótipo anterior que foi implementado com microcontrolador, todo este circuito foi montado numa placa de fenolite pré-furada, conforme ilustra a figura 4.

Figura 4 – Sistema de controle com Amp.Op



Fonte: Autores.

O circuito eletrônico foi interligado ao motor c.c., ao qual irá controlar, foi ligado também a fonte de tensão que, neste caso serão 4 pilhas do tipo AA e interrompido por uma chave liga-desliga. Todo esse conjunto foi acoplado ao segundo protótipo, como se pode ver na figura 5.

Figura 5 – Protótipo com Amp.Op. visão frontal.



Fonte: Autores.

### 2.3 Custos e Relação de Material

Neste trabalho foram construídos dois protótipos de rastreador solar com o objetivo de comparar o sistema de controle mais eficiente entre eles, por isso, a base mecânica e elétrica dos dois protótipos é bem similar. Sendo assim, será dividido a relação de material e o custo que é comum entre os dois protótipos do que é específico de cada um, basicamente a diferença está no sistema de controle de cada protótipo. A tabela 2 irá apresentar os custos comuns aos dois protótipos, as tabelas 2 e 3 irão apresentar os custos específicos de cada protótipo. Sendo a tabela 2 apresentando o custo do protótipo que utilizou o microcontrolador Arduino e a tabela 3 o custo do protótipo que utilizou o sistema de controle baseado na eletrônica digital.

Tabela 1 – Itens comuns aos dois protótipos

Componente	Qtd.	Valor unitário (R\$)	Valor total (R\$)
Motor DC 4.5V 48:	1	15,00	15,00
PCB ilhada 10 x 5 cm	1/2	5,90	2,95
Roda Hobby 65mm	1	10,00	10,00
Suporte para 4 pilhas	1	3,90	3,90
Placa solar 6 V e 1 W	1	23,00	23,00
LDR	2	0,75	1,50
CI L293	1	9,90	9,90
Chave	1	0,75	0,75
Pilha AA	4	4,00	16,00
Fios	1	5,00	5,00
Placa de Foan	1/2	10,00	5,00
<b>TOTAL</b>			<b>93,00</b>

Fonte: (usinainfo, 2018)

Tabela 2 – Itens específicos do protótipo com Arduino

Componente	Qtd.	Valor unitário (R\$)	Valor total (R\$)
Placa Arduino	1	59,80	59,80
Resistor de 10 k $\Omega$ ¼ W	2	0,05	0,10
Fio	1/2	5,00	2,50
Jumper	6	1,00	6,00
Plug de alimentação	1	3,00	3,00
<b>TOTAL</b>			<b>71,40</b>

Fonte: (usinainfo, 2018)

Tabela 3 – Itens específicos do protótipo com Amp.Op.

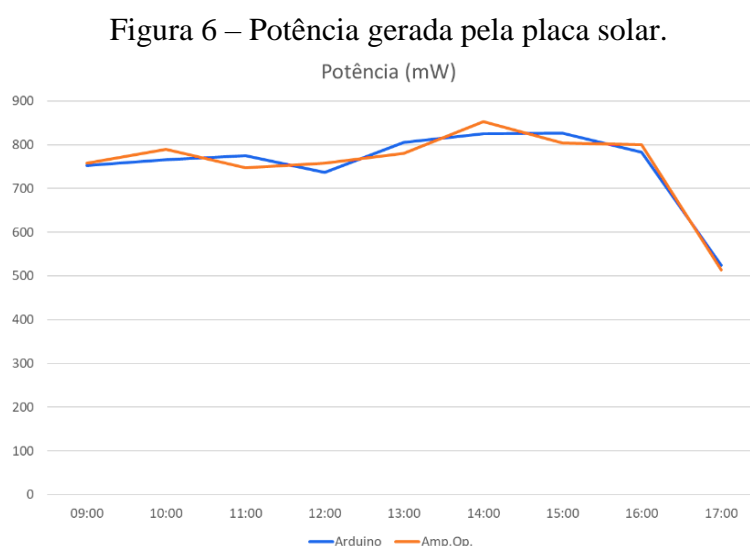
Componente	Qtd.	Valor unitário (R\$)	Valor total (R\$)
LM324D	1	6,30	6,30
Resistor de 10 e 47 k $\Omega$ ¼ W	2	0,05	0,10
Fio	1/2	5,00	2,50
Potenciômetro 100 k $\Omega$	1	2,00	2,00
Potenciômetro 10 k $\Omega$	1	2,00	2,00
Capacitor 100 nF	1	0,60	0,60
<b>TOTAL</b>			<b>13,50</b>

Fonte: (usinainfo, 2018)

### 3 RESULTADOS OBTIDOS

O objetivo de um rastreador solar é aumentar a eficiência das placas fotovoltaicas, que, quando fixas, possuem eficiência variável durante o dia, tendo seu maior desempenho próximo às 12h local, quando a placa está em uma posição perpendicular com relação ao Sol. Quando implementado um rastreador Solar à placa fotovoltaica, a mesma permanece em posição perpendicular ao Sol durante a maior parte do dia, conseqüentemente aumentando a sua eficiência. Portanto, a forma que será adotada para verificar a eficiência entre os dois sistemas será medindo a potência gerada pela placa fotovoltaica em vários momentos do dia.

A forma de medir a potência gerada pela placa fotovoltaica e, conseqüentemente a energia gerada pela mesma, é medindo-se com um multímetro a tensão nos terminais da placa e a corrente que percorre o resistor de  $39 \Omega$  que encontra-se em um dos terminais. Desta forma, chegou-se aos valores a respeito da potência gerada pelas placas durante 9 momentos diferentes do dia, conforme mostrado na figura 6.



Fonte: Autores.

### 4 CONCLUSÃO

De acordo com (FRONTIN, JUNIOR, *et. al.*, 2017), os rastreadores solares podem aumentar a eficiência dos painéis fotovoltaicos em até 57%, podendo assim reduzir o número de painéis necessários para abastecer determinada carga, isto mostra que este equipamento possui grande potencial de comercialização. Existem diversos modelos disponíveis de rastreadores solares, sendo muitos deles desenvolvidos a partir de microcontroladores, que possuem alto nível de precisão e alta velocidade de processamento, além de serem programáveis a partir de linguagem de programação, isto permite que o projetista elabora um sistema de controle com alto nível de qualidade.



Os dois protótipos foram construídos e testados em condições semelhantes ao longo de um dia e, de acordo com os resultados obtidos nas medições de campo, pode-se concluir que os dois sistemas possuem desempenho equivalente, os dois protótipos se posicionaram em direção ao Sol em nove horas diferentes do dia, além disso, a quantidade de energia gerada pelos dois sistemas foi praticamente a mesma, porém o sistema de controle baseado em amplificadores operacionais possui um custo de investimento sete vezes menor, quando comparado com o sistema de controle que utiliza o microcontrolador Arduino. Sendo assim, o sistema de controle baseado na eletrônica digital dos amplificadores operacionais se apresentou como a melhor opção para este tipo aplicação.

Apesar do objetivo desse trabalho ter sido alcançado, existem alguns aspectos que ainda podem ser explorados em trabalhos futuros, são eles:

- a) Estudar a viabilidade desse protótipo se tornar um carregador de baterias portátil, direcionada para atletas que praticam esportes de longa duração e baixo impacto como ciclismo, montanhismo, caminhadas e etc;
- b) Elaborar um protótipo com dois eixos que atenda a necessidade do item a;
- c) Construir uma estrutura mecânica de plástico que proteja os componentes eletrônicos da chuva, através do auxílio de uma impressora 3D.

## REFERÊNCIAS

- BOYLESTAD, R. L.; NASHELSKY,. **Dispositivos eletrônicos e teoria de circuitos**. 11<sup>a</sup>. ed. São Paulo: Pearson Education Brasil, 2013.
- EPE. **Anuário Estatístico de Energia Elétrica 2017**. 2017 Statistical Yearbook of Electricity, Rio de Janeiro, 2017.
- FERNANDES , N. A. C. **ANÁLISE DE RASTREADORES FOTOVOLTAICOS APLICADOS A SISTEMAS DE CARREGAMENTO DE BATERIAS BASEADO NO CONVERSOR BUCK**. UNIVERSIDADE FEDERAL DE VIÇOSA CENTRO DE CIÊNCIAS EXATAS E TECNOLÓGICAS DEPARTAMENTO DE ENGENHARIA ELÉTRICA , Viçosa, 5 dezembro 2016.
- FRONTIN, S. D. O. *et. al.* **Usina Fotovoltaica Jaíba Solar - Planejamento e Engenharia**. 1<sup>a</sup>. ed. Brasília: Teixeira Gráfica e Editora LTDA, v. I, 2017.
- TREVELIN, F. C.; GESUALDO, E. **Estudo Comparativo Entre Eétodos de Rastreamento Solar Aplicados a Sistemas Fotovoltaicos**. Universidade de São Paulo Escola de Engenharia de São Carlos, São Carlos, 2014.
- USINAINFO. **Usinainfo**, 2018. Disponível em: <<http://www.usinainfo.com.br>>. Acesso em: 08 novembro 2018.