

ANALISIS PENGARUH JENIS PLASTIK TERHADAP DENSITAS DAN KUAT TEKAN PADA BATAKO RINGAN BERBAHAN LIMBAH PLASTIK DAN BATU APUNGSopyan Ali Rohman¹, Muhammad Ibadurrahman², Dedy Dharmawansyah³^{1), 2), 3)} Program Studi Teknik Mesin, Fakultas Teknik, Universitas Teknologi Sumbawa¹ Sopyan.ali.roman@uts.ac.id, ² Muh.ibadurrahman97@gmail.com,³ dedy.dharmawansyah@uts.ac.id**ABSTRACT**

The amount of plastic used in this era has many impacts, one of which is plastic waste, but this shows that plastic has many benefits and advantages so that it is used in almost all things in everyday life. Reuse (recycling) of plastic will be very helpful in dealing with plastic waste problems. One alternative to plastic recycling is the use of plastic waste as a material for making lightweight bricks. Problems that are often encountered in the use of conventional brick in this era are the density (density) and compressive strength, where the expected results are with a low density (density), can produce high compressive strength. Presentation of the above problems makes the writer interested in researching the use of plastic waste to be used as raw material for making lightweight bricks. In this study used 4 variations of plastic types, namely PP, LDPE, and HDPE, making plastic specimens mixed with pumice waste because it has porous and lightweight characteristics, with a ratio of 50:50 from volume. With each variation consists of 2 (two) beam-shaped samples to be tested for density (ρ) and compressive strength (P). A total of 6 samples. The results showed that LDPE plastic material mixed with pumice has the best density and compressive strength compared to other types of mixtures with the value of $\rho = 0.76g/cm^2$, and $P = 123.15kg/cm^2$ or $12.08MPa$.

Keywords: Lightweight Bricks, Plastic, Pumice, Density, Compressive strength.

ABSTRAK

Besarnya penggunaan plastik di era ini memberi banyak dampak, salah satunya yaitu limbah plastik, namun hal ini menunjukkan bahwa plastik memiliki banyak manfaat dan kelebihan sehingga digunakan hampir diseluruh hal dalam kehidupan sehari-hari. Pemanfaatan ulang (daur ulang) plastik akan sangat membantu dalam menangani permasalahan limbah plastik. Salah satu alternatif daur ulang plastik adalah penggunaan limbah plastik sebagai bahan pembuatan batako ringan. Permasalahan yang sering dijumpai pada penggunaan batako konvensional di era ini yaitu massa jenis (densitas) dan kuat tekannya, dimana hasil yang diharapkan yaitu dengan massa jenis (densitas) yang rendah, dapat dihasilkan kuat tekan yang tinggi. Pemaparan masalah diatas membuat penulis tertarik untuk melakukan penelitian tentang pemanfaatan limbah plastik untuk digunakan sebagai bahan baku pembuatan batako ringan. Pada penelitian ini digunakan 4 variasi jenis plastik, yaitu PP, LDPE, dan HDPE, Pembuatan spesimen plastik dicampur dengan limbah batu apung karena memiliki karakteristik yang berpori dan ringan, dengan perbandingan 50:50 dari volume. Dengan tiap variasi terdiri 2 (dua) sampel berbentuk balok untuk dilakukan pengujian densitas (ρ) dan kuat tekan (P). Total sampel sebanyak 6 buah. Hasil penelitian menunjukkan, bahan plastik LDPE campur batu apung memiliki nilai densitas dan kuat tekan yang paling baik dibanding campuran jenis lain dengan nilai $\rho = 0,76g/cm^2$, dan $P = 123,15kg/cm^2$ atau $12,08MPa$.

Kata Kunci: Batako ringan, Plastik, Batu apung, Densitas, Kuat Tekan

PENDAHULUAN

Besarnya penggunaan plastik di era ini memberi banyak dampak, salah satunya yaitu limbah plastik, namun hal ini menunjukkan bahwa plastik memiliki banyak manfaat dan kelebihan sehingga digunakan hampir diseluruh hal dalam kehidupan sehari-hari. Pemanfaatan ulang (daur ulang)

plastik akan sangat membantu dalam menangani permasalahan limbah plastik.

Pemanfaatan ulang (daur ulang) plastik akan sangat membantu dalam menangani permasalahan limbah plastik. Salah satu alternatif daur ulang plastik adalah penggunaan limbah plastik sebagai bahan pembuatan batako ringan. Permasalahan

yang sering dijumpai pada penggunaan batako konvensional di era ini yaitu massa jenis (densitas) dan kuat tekannya, dimana batako yang diharapkan yaitu memiliki massa jenis (densitas) yang rendah, dapat dihasilkan kuat tekan yang tinggi

Penelitian pemanfaatan plastik sebagai bahan campuran dalam pembuatan bahan konstruksi seperti batako dan *paving block* telah banyak dilakukan, penelitian yang telah dilakukan rata-rata meneliti plastik untuk dijadikan agregat tambahan dan difungsikan sebagai bahan peringan material. Penelitian-penelitian tersebut hanya mencari komposisi yang tepat dalam mengisi plastik sebagai bahan agregat tambahan. Dari berbagai penelitian yang dilakukan tersebut menunjukkan bahwa, semakin besar kandungan plastik yang dijadikan agregat, maka semakin kecil pula nilai kuat tekan pada benda tersebut. Karena plastik hanya dijadikan bahan pengisi, bukan pengikat. Padahal molekul dari plastik memiliki potensi untuk dijadikan sebagai bahan perekat bangunan.

Melihat permasalahan dan potensi yang telah disebutkan diatas, peneliti tertarik untuk melakukan penelitian tentang pemanfaatan limbah plastik untuk digunakan sebagai bahan baku pembuatan batako ringan, limbah plastik pada penelitian ini akan di uji sebagai bahan pengganti semen, bukan sebagai bahan agregat, sehingga potensi karakteristik plastik sebagai bahan perekat dapat dimanfaatkan. Penggunaan plastik sebagai bahan pengganti semen ini sebagai langkah andil dalam kelestarian lingkungan, karena selain mengurangi limbah sampah plastik, penggunaan plastik sebagai pengganti semen juga dapat mengurangi dampak pemanasan global yang diproduksi oleh pembuatan semen.

Selain itu, bahan batako sebagai bahan pengisi/agregat pada penelitian ini yaitu menggunakan batu apung. Batu apung memiliki karakteristik struktur berpori dan ringan. Menurut Mulyono [1] sifat fisika dan kimia dari batu apung sangat memungkinkan dijadikan agregat untuk menghasilkan material batako ringan. Selain sebagai bahan agregat ringan, struktur pori dalam batu apung dapat digunakan sebagai peredam suara. Selain itu ketersediaan batu apung juga sangat melimpah di Indonesia, khususnya di NTB karena struktur geografis dan banyak sekali hasil tambang batu apung yang jadi limbah karena ukuran yang tidak sesuai permintaan pasar sehingga menjadikan limbah batu apung sebagai pencemaran lingkungan.

Penelitian ini akan meneliti berbagai jenis plastik yang dicampur agregat batu apung untuk diuji

denistas, kuat tekan. Jenis plastik yang akan dijadikan bahan penelitian yaitu *thermoplastic* (plastik yang dapat didaur ulang), dan jenis *thermoplastic* yang akan digunakan pada penelitian ini yaitu plastik PP, LDPE, dan HDPE, mengingat plastik berjenis itu merupakan plastik yang paling banyak menyumbang limbah sampah plastik.

METODE PENELITIAN

Penelitian ini menggunakan metode penelitian secara eksperimen. Adapun faktor yang diteliti pada penelitian ini adalah penggunaan variasi jenis plastik sebagai bahan perekat pada pembuatan batako dengan jumlah agregat tetap, yaitu plastik:batu apung 50:50 (Perbandingan berdasarkan dari penelitian yang dilakukan Enda, D. [2]).

2.1. Waktu dan Tempat Penelitian

Penelitian ini dilaksanakan dari bulan November 2019 hingga Januari 2020. Bertempat di Universitas Teknologi Sumbawa untuk studi literatur, Laboratorium Dinas Pekerjaan Umum Kabupaten Sumbawa untuk pengujian material kuat tekan.

2.2. Alat dan Bahan

Beberapa peralatan yang digunakan dalam penelitian ini meliputi alat untuk mempersiapkan material dan benda uji untuk pengujian. Alat-alat yang dibutuhkan meliputi:

Tabel 1. Peralatan Penelitian

No	Alat	Kegunaan
1.	Cetakan Batako 15x15x15cm	Mencetak sampel uji kuat tekan
2.	Burner	Melelehkan plastik
3.	Timbangan	Menimbang bahan-bahan
4.	Ember	Menampung batu apung
5.	Spatula	Pencampur adukan
6.	Ayakan	Filter batu apung ukuran <4mm
7.	Caliper	Mengukur benda uji
8.	Mesin uji kuat tekan <i>Universal Testing Machine</i>	Uji kuat tekan beton
9.	Tongkat penumbuk	Memadatkan benda uji

Dalam penelitian perlu dipersiapkan bahan-bahan yang sesuai perencanaan, agar tidak terjadi

kesalahan dalam pembuatan benda uji. Bahan-bahan yang digunakan dalam penelitian ini adalah sebagai berikut:

1. Plastik berjenis PP, HDPE, LDPE
Penelitian ini menggunakan plastik berjenis PP, HDPE, dan LDPE yang telah tidak terpakai dan menjadi limbah di sekitaran kota Sumbawa, kemudian dibersihkan dan di lelehkan dalam bejana besi pada suhu $\pm 200^{\circ}\text{C}$ yang kemudian dicampur agregat serpihan limbah batu apung pada tiap sampelnya.
2. Batu Apung
Batu apung digunakan sebagai agregat untuk pembuatan batako ringan, batu apung didapat dari kawasan ijo balit, Lombok Timur. Batu apung dihancurkan dan diayak hingga mencapai ukuran $<3\text{mm}$.

2.3. Variabel Penelitian

1. Variabel Independen (Bebas)
Variabel bebas dalam penelitian ini adalah:
 - a. Plastik HDPE, LDPE, PP.
 - b. Batu Apung
2. Variabel Dependen (Terikat)
Variabel terikat dalam penelitian ini adalah massa jenis dan kuat tekan.

2.4. Prosedur Penelitian

Dalam penelitian ini menggunakan standar SNI (Standar Nasional Indonesia) untuk pengujian batako ringan dan acuan spesifikasi bahan penyusun batako ringan agar hasil penelitian sesuai dengan standar yang telah ditetapkan.

2.5. Tahap Penelitian

1. Persiapan Bahan Baku
Persiapan dan pengumpulan bahan baku untuk penelitian ini yaitu plastik jenis PP, LDPE dan HDPE yang didapat dari sampah/limbah masyarakat, dan batu apung yang ada di NTB.
2. Pembuatan Benda Uji
Benda uji yang digunakan dalam penelitian ini terdiri dari 3 (tiga) varian jenis plastik yang berbeda yaitu PP, LDPE dan HDPE. Dengan agregat tetap yaitu batu apung. Dengan perbandingan antara plastik dan batu apung 50:50. Masing-masing varian kemudian digunakan dalam pengujian massa jenis (densitas) dan kuat tekan.
Berikut metode pembuatan batako ringan berbahan plastik dan batu apung:
 1. Menghaluskan batu apung dengan cara ditumbuk hingga menjadi seperti pasir. Kemudian diayak menggunakan saringan 4 mm.

2. Cacah plastik dari berbagai jenis plastik yang akan dijadikan objek penelitian.
3. Untuk menghitung densitas plastik dan batu apung menggunakan data densitas yang telah di teliti. Kemudian divalidasi dengan membuat satu sampel jenis plastik dengan cara melelehkannya dan dipadatkan. Kemudian dihitung densitasnya berdasarkan berat benda dengan volumenya. Untuk mencari densitas pada batu apung dilakukan dengan metode merojok dan melalui refrensi.
4. Menghitung komposisi volume antara plastik dan batu apung berdasarkan densitas yang telah dicari sebelumnya, kemudian dibandingkan dengan volume pada tiap bentuk benda uji. Sehingga dapat diketahui massa pada masing-masing variabel.
5. Panaskan plastik menggunakan kompor/burner didalam bejana dengan suhu sesuai titik leleh pada tiap jenis plastik, aduk hingga leleh merata. Campur batu apung kedalam lelehan plastik dan diaduk kembali.
6. Masukkan adonan kedalam cetakan tiap bahan uji kemudian press hingga benar benar padat. Diamkan hingga mengeras, lalu lepas cetakan.

Berikut spesifikasi dan jumlah benda uji:

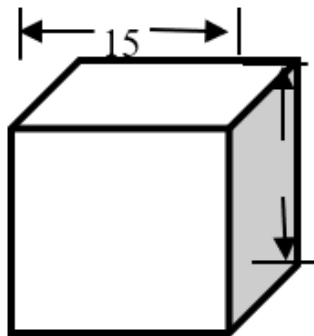
Pengujian massa jenis (densitas) dan kuat tekan menggunakan standar SNI 03-1974-1990³. Benda uji untuk pengujian kuat tekan dibuat dalam bentuk kubus berukuran 15x15x15 cm yang terlihat seperti Gambar 1 dibawah. Benda uji yang digunakan dalam pengujian ini berjumlah 2 (dua) buah pada tiap variannya.

Menurut SNI 03-1974-1990, sampel berbentuk kubus harus dikonversikan kuat tekannya ke bentuk silinder, maka digunakan angka perbandingan kuat tekan seperti berikut:

Tabel 2. Perbandingan konversi benda uji tekan

Bentuk Benda Uji	Perbandingan
Kubus: 15 x 15 x 15 cm	1,0
20 x 20 x 20 cm	0,95
Silinder: 15 x 30 cm	0,83

Sumber: SNI 03-1974-1990



Gambar 1. Benda Uji Kuat Tekan

2.6. Pengujian Benda Uji

1. Pengujian Densitas

- a. Peralatan yang diperlukan pada pengujian berat isi:
 - Timbangan dipergunakan untuk menimbang kubus dan silinder.
- b. Prosedur Pengujian:
Kubus dan silinder yang akan diuji massa jenisnya harus dalam keadaan kering. Adapun langkah-langkah yang harus dilakukan dalam pengujian adalah:
 - Batako dan silinder dibersihkan dari bahan-bahan yang menempel.
 - Timbang batako dan silinder sehingga didapat berat sampel. Setelah mendapat data-data yang diperlukan, densitas dapat dihitung melalui persamaan:

$$\rho = \frac{Ms}{V}$$

dimana:

- ρ = Densitas (gr/cm^3)
- Ms = Massa sample kering (gram)
- V = Volume sampel (cm^3)

2. Pengujian Kuat Tekan Sampel

- a. Peralatan yang diperlukan pada pengujian kuat tekan:
 - Kain lap yang berfungsi sebagai penyeka permukaan kubus dari kelebihan air setelah penyiraman.
 - Timbangan digunakan sebagai penimbang massa kubus
 - Kaliper digunakan sebagai pengukur luas bidang tekan.
 - Alat uji yang digunakan adalah mesin uji kuat tekan *Universal Testing Machine* dengan kapasitas 2000KN
- b. Prosedur pengujian:
 - Timbang berat kubus dan letakkan pada mesin uji kuat sedemikian

sehingga berada tepat ditengah-tengah alat penekannya.

- Secara perlahan-lahan, beban tekan diberikan pada benda uji dengan cara mengoperasikan hingga benda uji runtuh.
- Pada saat jarum penunjuk skala tidak naik lagi atau bertambah, maka dicatat skala yang menunjukkan beban maksimum yang dapat dipikul benda uji tersebut.
- Percobaan dilakukan sebanyak 2 (dua) kali pada setiap varian dengan benda uji yang berbeda.
- Hitung kuat tekan batako dengan persamaan rumus:

$$P = \frac{F_{maks}}{A}$$

Dimana:

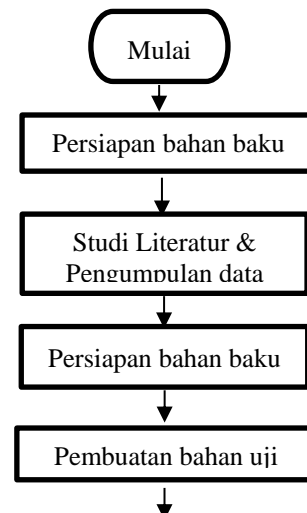
- P = Kuat tekan (N/m^2)
- F_{maks} = Gaya Maksimum (N)
- A = Luas Permukaan benda uji (m^2)

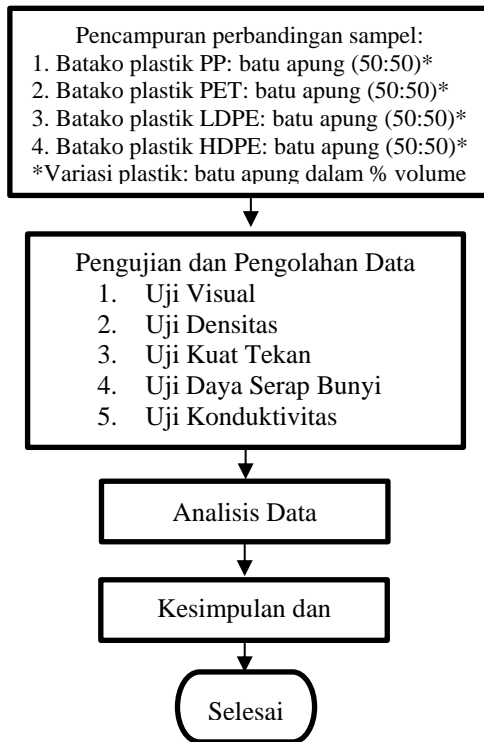
Adapun syarat fisis menurut SNI 03-0349-1989 yang harus dipenuhi dapat dilihat pada Tabel 3 dibawah:

Tabel 3 Persyaratan fisis beton SNI 03-0349-1989⁴

Syarat Fisis	Satuan	Tingkat Mutu Beton Pejal			
		I	II	III	IV
1. Kuat tekan bruto rata-rata minimum	Kg/cm^2	100	70	40	25

2.7. Diagram Alir





Gambar 2. Diagram Alir Penelitian

HASIL DAN PEMBAHASAN

Pembuatan spesimen dilakukan dengan metode *trial and error*, dimana dengan menggunakan metode penelitian yang telah dijabarkan pada BAB III, kemudian dilakukan beberapa variasi metode pembuatan spesimen uji yang dilakukan. Hal ini dikarenakan jenis plastik memiliki karakteristik yang berbeda saat proses pemanasan. Sehingga tidak dapat dilakukan dengan metode pembuatan yang sama.

3.1. Hasil Pengujian Massa Jenis

Pengujian massa jenis (Densitas) ini menggunakan benda uji yang dibuat, yakni benda kubus dengan dua variasi. Pengukuran massa jenis terlebih dahulu dilakukan dengan perhitungan teoritis, kemudian dibandingkan dengan nilai pada praktiknya.

Dalam perhitungan teoritis, terlebih dahulu dicari massa teorinya. Dengan mengambil sumber referensi densitas tiap jenis plastik dan batu apung. Kemudian dapat diketahui nilai massa pada tiap

campuran per setengah volume. Contoh perhitungan (Plastik HDPE & batu apung kubus 1):

Diketahui:

- ρ batu apung : 0,64 g/cm³
- ρ HDPE : 0,96 g/cm³
- Volume (15x15x15cm) : 3375 cm³

A. Massa HDPE

Terlebih dahulu dicari ½ (setengah) volume dari kubus, karena perbandingan yang dilakukan pada penelitian ini 50:50 dari volume benda.

$$\begin{aligned} \text{Volume (15x15x15cm)} &: 3375 \text{ cm}^3 \\ \frac{1}{2} \text{ volume} &: 1687,5 \text{ cm}^3 \end{aligned}$$

Sehingga massa HDPE adalah,

$$\begin{aligned} \rho \text{ HDPE} \times \frac{1}{2} \text{ volume} &= 0,96 \text{ g/cm}^3 \times 1687,5 \text{ cm}^3 \\ &= 1620 \text{ gram} \end{aligned}$$

B. Massa Batu Apung

Massa batu apung didapat dari perkalian ½ volume kubus dengan densitas batu apung tersebut.

$$\begin{aligned} \text{Massa Batu Apung} &= \rho \text{ Batu Apung} \times \frac{1}{2} \text{ volume} \\ &= 0,64 \text{ g/cm}^3 \times 1687,5 \text{ cm}^3 \\ &= 1080 \text{ gram} \end{aligned}$$

C. ρ campuran

Densitas campuran didapatkan dari hasil penjumlahan massa batu apung dengan plastik. Kemudian dibagi dengan volume kubus.

$$\begin{aligned} \text{Massa campuran} &= M_{\text{batu apung}} + M_{\text{HDPE}} \\ &= 1080 + 1620 \\ &= 2700 \end{aligned}$$

$$\begin{aligned} \rho \text{ campuran} &= \frac{M \text{ campuran}}{\text{Volume kubus}} \\ &= \frac{2700}{3375} \\ &= 0,8 \text{ g/cm}^3 \end{aligned}$$

Sehingga secara teoritis, nilai densitas campuran plastik HDPE dan batu apung senilai 0,8 g/cm³. Dengan menggunakan perhitungan yang sama, nilai densitas campuran dari plastik lain dan batu apung dapat dicari. Setelah nilainya didapat. Maka dibandingkan dengan hasil pembuatan benda uji secara langsung. Sehingga nilainya dapat dilihat pada Tabel 4 berikut:

Tabel 4. Tabel Pengukuran Massa Jenis

Jenis Benda Uji	Volume Teori (cm ³)	Volume praktek (cm ³)	Massa Teori (gram)	Massa praktek (gram)	Densitas teori (g/cm ³)	Densitas praktek(g/cm ³)	Selisih Densitas teori dan praktek(g/cm ³)
-----------------	---------------------------------	-----------------------------------	--------------------	----------------------	-------------------------------------	--------------------------------------	--

HDPE Dan Batu Apung	3375	3262,5	2700	2600	0,8	0,79	0,01
		3150		2530		0,8	0
LDPE dan Batu Apung	3375	32625	2565	2442	0,76	0,75	0,01
		3375		2560		0,76	0
PP dan Batu apung	3375	2625	2683.1	2387	0,79	0,81	-0,2
		3375		2680		0,79	0

Dari Tabel 4 diatas terlihat bahwa benda campuran HDPE & batu apung memiliki nilai densitas teori senilai $0,8\text{g/cm}^3$. Pada prakteknya, nilai densitas rata-rata bernilai $0,795$. Hal ini menunjukkan bahwa nilai densitas praktek pada benda campuran HDPE & batu apung hampir sama dengan densitas seharusnya (teori). Perbedaan volume yang ada diakibatkan oleh beberapa hal, mulai dari menempelnya campuran pada wajan, hingga penguapan massa plastik. Terlihat bahwa pada pembuatan kubus menggunakan bahan plastik HDPE & batu apung terjadi penyusutan yang cukup besar. Benda 1 volumenya menyusut hingga $112,5\text{ cm}^3$, jika dihitung menggunakan penggaris volumenya $15 \times 15 \times 14,5\text{cm}$. Benda 2 menyusut hingga 225 cm^3 yang mana bila dihitung menggunakan penggaris volumenya $15 \times 15 \times 14$. Massa pada benda 1 campuran HDPE & batu apung senilai 2600gr atau selisih 100gr dari nilai teori. Massa pada benda 2 campuran HDPE & batu apung senilai 2530gr atau selisih 170gr dari nilai teori. Dari data ini, dapat disimpulkan bahwa pengurangan volume benda campuran HDPE & batu apung berpengaruh terhadap pengurangan massa benda tersebut. Nilai densitas hampir sama, sehingga pada pembuatan benda campuran HDPE & batu apung tidak ada yang terbuang atau berubah komposisi perbandingan antar campurannya.

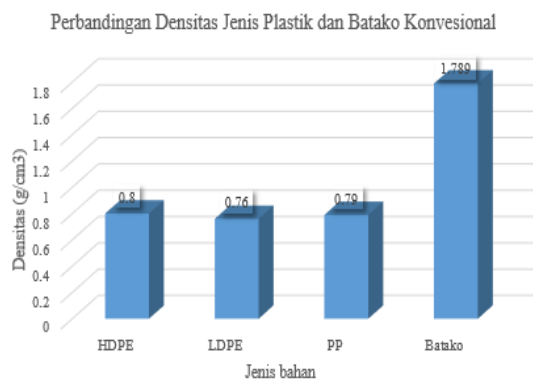
Pada benda campuran LDPE & batu apung memiliki nilai densitas teori senilai $0,76\text{g/cm}^3$. Pada prakteknya, nilai densitas rata-rata bernilai $0,755\text{ g/cm}^3$. Hal ini menunjukkan bahwa nilai densitas praktek pada benda campuran LDPE & batu apung hampir sama dengan densitas seharusnya (teori). Terlihat bahwa pada pembuatan kubus menggunakan bahan plastik LDPE & batu apung terjadi penyusutan yang cukup besar. Benda 1 volumenya menyusut hingga $112,5\text{ cm}^3$, jika dihitung menggunakan penggaris volumenya $15 \times 15 \times 14,5\text{cm}$. Benda 2 tidak ada yang menyusut yang mana bila dihitung menggunakan penggaris volumenya $15 \times 15 \times 15$. Massa pada benda 1 campuran LDPE & batu apung senilai 2442gr atau selisih 123gr dari nilai teori. Massa pada benda 2

campuran LDPE & batu apung senilai 2560gr atau selisih 5gr dari nilai teori. Dari data ini, dapat disimpulkan bahwa pengurangan volume benda campuran LDPE & batu apung berpengaruh terhadap pengurangan massa benda tersebut. Nilai densitas hampir sama, sehingga pada pembuatan benda campuran LDPE & batu apung tidak ada yang terbuang atau berubah komposisi perbandingan antar campurannya.

Pada benda campuran PP & batu apung memiliki nilai densitas teori senilai $0,79\text{g/cm}^3$. Pada prakteknya, nilai densitas rata-rata bernilai $0,8\text{ g/cm}^3$. Nilai densitas pada praktek yang lebih besar disebabkan karena pada percobaan sebelumnya, plastik jenis PP kehilangan banyak sekali massa akibat penguapan, sehingga dilakukan penambahan plastik yang disesuaikan dengan kehilangan massa akibat penguapan tersebut. Secara keseluruhan nilai densitas praktek pada benda campuran PP & batu apung hampir sama dengan densitas seharusnya (teori). Terlihat bahwa pada pembuatan kubus menggunakan bahan plastik PP & batu apung terjadi penyusutan yang cukup besar. Benda 1 volumenya menyusut hingga 450 cm^3 , jika dihitung menggunakan penggaris volumenya $15 \times 15 \times 13\text{cm}$. sehingga pada percobaan kedua dilakukan penambahan plastik dan batu apung agar dapat sesuai dengan ukuran kubus $15 \times 15 \times 15\text{cm}$. Benda 2 tidak ada yang menyusut yang mana bila dihitung menggunakan penggaris volumenya $15 \times 15 \times 15$. Massa pada benda 1 campuran PP & batu apung senilai 2387gr atau selisih $296,125\text{gr}$ dari nilai teori. Massa pada benda 2 campuran PP & batu apung senilai 2680gr atau selisih $3,125\text{gr}$ dari nilai teori. Dari data ini, dapat disimpulkan bahwa pengurangan volume benda campuran PP & batu apung berpengaruh terhadap pengurangan massa benda tersebut. Nilai densitas hampir sama, sehingga pada pembuatan benda campuran PP & batu apung tidak ada yang terbuang atau berubah komposisi perbandingan antar campurannya.

Tabel 5. Tabel Kuat Tekanan

Sampel	Percobaan ke	Luas Penampang (cm ²)	Beban Maksimum (kN)	Compressive strength (P) (Kg/cm ²)	Konversi (P x 0,8) (Kg/cm ²)	Konversi ke (MPa)	Nilai Rata-rata (MPa)
HDPE dan Batu Apung	1	225	250	113,26	94,01	9,22	9,13
	2	225	245	111	92,13	9,04	
LDPE dan Batu Apung	1	225	250	113,26	94,01	9,22	12,08
	2	225	245	111	92,13	9,04	
PP dan Batu Apung	1	225	250	113,26	94,01	9,22	9,95
	2	225	245	111	92,13	9,04	



Gambar 3. Perbandingan Densitas Jenis Plastik dan Batako

Nilai densitas batako normal didapatkan dari hasil pengujian Ramadhan⁵ (2016) yaitu senilai 1,789g/cm³. Dimana terlihat bahwa nilai densitas pada batako yang terbuat dari plastik (HDPE, LDPE, PP) dengan campuran batu apung nilainya lebih rendah (ringan) dibandingkan dengan batako ringan konvensional (1,789 g/cm³). Densitas terendah didapat oleh campuran LDPE dan batu apung dengan nilai 0,76 g/cm³, diikuti oleh PP dan batu apung dengan nilai 0,79 g/cm³, dan HDPE dan batu apung dengan nilai 0,8 g/cm³. Sehingga disimpulkan bahwa densitas batako berbahan plastik dan batu apung memenuhi standar SNI sebagai batako ringan (<1800kg/m³).

3.2. Hasil Pengujian Kuat Tekan

Pengujian kuat tekan menggunakan benda kubus dengan ukuran 15x15x15 cm. pengujian dilakukan pada saat sampel berumur 7 hari. Kemudian sampel diuji nilai kuat tekannya menggunakan mesin tekan (*Universal Testing Machine*) dengan kapasitas 2000 kN, jumlah sampel yang digunakan sebanyak 6 sampel, terdiri dari 2 sampel tiap variasinya. Sampel ditekan sampai nilai kuat tekan mengalami penurunan. Kemudian nilai kuat tekan

dikonversikan menjadi kuat tekan silinder sesuai SNI 03-1974-1990.

Berikut merupakan contoh perhitungan kuat tekan menggunakan benda sampel HDPE dan Batu apung:

- Luas Penampang = 225 cm²
- Beban Maksimum = 250 KN

Untuk menentukan nilai kuat tekan dengan menggunakan satuan MPa, terlebih dahulu dicari nilai dengan satuan Kg/cm².

$$\begin{aligned}
 N &= M \times g \\
 &= M \times 9,81 \\
 M &= 250 \times 10^3 / 9,81 \\
 &= 25,484 \times 10^3 \text{ Kg} \\
 P &= M/A \\
 &= 25,484 \times 10^3 / 225 \\
 &= 113,26 \text{ Kg/cm}^2
 \end{aligned}$$

Dimana g merupakan nilai percepatan refrensi (gravitasi), P merupakan tekanan, dan A merupakan luas penampang dari material uji. Setelah didapat P dalam satuan Kg/cm², maka nilai P dikonversi menjadi nilai kubus sesuai SNI 03-1974-1990.

$$\begin{aligned}
 P_c &= P \times 0,83 \\
 &= 113,28 \times 0,83 \\
 &= 94,01 \text{ Kg/cm}^2
 \end{aligned}$$

Setelah didapat nilai konversi dengan satuan Kg/cm², maka nilai P di konversi menjadi MegaPascal (MPa).

Diketahui:

$$\begin{aligned}
 \text{Kg} &= N / 9,81 \\
 N &= 9,81 \times \text{Kg} \\
 \text{Cm}^2 &= 10^2 \text{ mm}^2 \\
 \text{Maka,} \\
 \text{MPa} &= N/\text{mm}^2 \\
 &= 9,81 \times 94,01 / 10^2 \\
 &= 9,22 \text{ N/mm}^2 \text{ (MPa)}
 \end{aligned}$$

Sehingga pada benda uji campuran HDPE dan Batu Apung dengan nomer sampel 1 memiliki nilai kuat tekan sebesar 9,22 MPa. Berikut hasil

data dari pengujian kuat tekan dari sampel terhadap variasi yang telah ditentukan, dapat dilihat pada Tabel 5.

Berdasarkan Tabel 5 diatas dapat dilihat hasil pengujian kuat tekan batako ringan berbahan plastik dan batu apung dengan nilai kuat tekan masing-masing yaitu HDPE & batuapung 9,13; LDPE & batuapung 12,08; dan PP & batuapung 9,95. Dimana nilai kuat tekan tertinggi didapat oleh batako berbahan plastik LDPE & Batuapung, kemudian PP & batu apung, dan yang terendah bahan HDPE & batuapung.

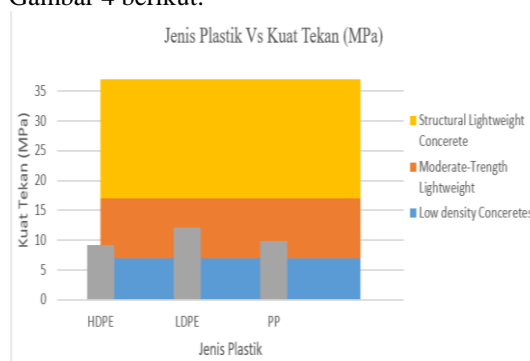
Apabila dibandingkan dengan mutu kuat tekan batako menurut SNI 03-0349-1989, maka akan diperoleh data sebagai berikut:

Tabel 6. Perbandingan Mutu Batako

Kuat tekan bruto rata-rata minimum	Satuan	Tingkat Mutu Beton Pejal			
		I	II	III	IV
		100	70	40	25
HDPE & Batuapung	kg/cm ²		√		
LDPE & Batuapung	kg/cm ²	√			
PP & Batuapung	kg/cm ²	√			

Dari Tabel 6 diatas, terlihat bahwa batako ringan berbahan plastik HDPE & batu apung berada pada tingkat mutu ke-2 dimana nilai kuat tekannya >70 kg/cm², namun dibawah 100 kg/cm². Sedangkan untuk batako berbahan LDPE & batuapung, dan PP & batu apung berada pada tingkat mutu ke-1 dimana nilai kuat tekannya >100 kg/cm².

Sedangkan dalam penggunaannya. Beton ringan dibagi menjadi 3 (tiga) dan dapat dilihat pada Gambar 4 berikut:



Gambar 4. Klasifikasi Penggunaan Batako Berdasarkan Kuat Tekan

Dari Gambar 4 dapat dilihat bahwa batako berbahan Batu apung & plastik HDPE atau LDPE atau PP, semuanya masuk kedalam katagori ke-2

yaitu *Moderate-Trength Lightweight* atau beton ringan dengan kekuatan menengah.

KESIMPULAN DAN SARAN

4.1. Kesimpulan

Kesimpulan yang dapat diambil dari penelitian ini antara lain:

1. Hasil pengujian massa jenis/ densitas, plastik jenis PET tidak berhasil dibuat karena titik beku yang tinggi. Sehingga pengukuran massa jenis hanya dilakukan oleh 6 sampel variasi, dimana per variasi terdapat 2 sampel. Dari data yang telah didapat dan dihitung, nilai densitas pada batako berbahan plastik & batuapung dengan jenis plastik HDPE (0,8g/cm²), LDPE (0,76g/cm²), dan PP (0,79g/cm²) memiliki nilai densitas yang lebih rendah dari batako ringan yang diuji oleh Ramadhan (2016) sebesar 1,789g/cm². Semua bahan pengujian sesuai dengan standar SNI dalam syarat massa jenis batako ringan dimana nilainya harus lebih kecil dari 1,8g/cm².
2. Hasil pengujian kuat tekan dilakukan tiap variasi yaitu (dari yang paling kuat):
 - LDPE & Batuapung= 123,15 kg/cm² 12,08 MPa (Mutu 1)
 - PP & Batuapung= 101,525 kg/cm² 9,95 MPa (Mutu 1)
 - HDPE & Batuapung= 93,07 kg/cm² atau 9,13 MPa (Mutu 2)

Berdasarkan penggunaan, seluruh batako berbahan plastik & batu apung (HDPE, LDPE, maupun PP) berada dalam katagori ke-2 yaitu *Moderate-Trength Lightweight* atau beton ringan dengan kekuatan menengah (Kuat tekan <17MPa).

4.2. Saran

Adapun saran-sarannya yaitu:

1. Penelitian ini dapat dijadikan acuan untuk penelitian selanjutnya dengan tingkat kompleksitas yang lebih tinggi disesuaikan dengan syarat-syarat SNI lainnya terhadap batako ringan seperti daya serap air dan lain sebagainya.
2. Penelitian selanjutnya diharapkan melakukan penelitian dari perbandingan agregat plastic dan batu apung supaya dapat diketahui agregat yang paling optimum.
3. Penelitian selanjutnya dapat dilakukan modifikasi bentuk batako melalui analisis tersendiri terhadap kekuatan dari desain modifikasinya dengan acuan dari penelitian ini.

DAFTAR PUSTAKA

- [1] Mulyono, T. *“Teknologi Beton”*. Penerbit: ANDI. Jogja, Yogyakarta. 2003.
- [2] Enda, D., & Dkk. *“Penggunaan Plastik Tipe PET Sebagai Pengganti Semen pada Pembuatan Paving Block”*. Invotek Polbeng, 9, 214-218. 2019.
- [3] SNI 03-1974-1990. *“Metode Pengujian Kuat Tekan.”*
- [4] SNI 03-0349-1989. *“Persyaratan Fisis Beton”*
- [5] Ramadhan, P. *“Pengaruh Penggunaan Limbah Plastik LDPE Sebagai Agregat Halus Pada Batako Beton Ringan”*. Universitas Sumatera Utara. Medan. 2016.