

**DISEÑO, SUMINISTRO, INSTALACIÓN Y PUESTA EN MARCHA DEL SISTEMA
DE CONTROL REDUNDANTE PARA UN SISTEMA DE AIRE ACONDICIONADO
Y VENTILACION HVAC DE UNA SUBESTACIÓN ELECTRICA PRINCIPAL**

WILSON ALFREDO ACEROS CARDOZO

JAIME PEREZ FLOREZ

CARLOS JOSE FLOREZ TAPIAS

**UNIVERSIDAD TECNOLÓGICA DE BOLÍVAR
FACULTAD DE INGENIERÍA
ESPECIALIZACIÓN EN AUTOMATIZACIÓN Y CONTROL DE PROCESOS
INDUSTRIALES
CARTAGENA DE INDIAS
2016**

**DISEÑO, SUMINISTRO, INSTALACIÓN Y PUESTA EN MARCHA DEL SISTEMA
DE CONTROL REDUNDANTE PARA UN SISTEMA DE AIRE ACONDICIONADO
Y VENTILACION HVAC DE UNA SUBESTACIÓN ELECTRICA PRINCIPAL**

WILSON ALFREDO ACEROS CARDOZO

JAIME PEREZ FLOREZ

CARLOS JOSE FLOREZ TAPIAS

**Trabajo Integrador para optar el título de Especialista en Automatización y
Control de Procesos Industriales**

Profesores

INGENIERO JORGE ELIECER DUQUE

INGENIERO JOSE LUIS VILLA

**UNIVERSIDAD TECNOLÓGICA DE BOLÍVAR
FACULTAD DE INGENIERÍA
ESPECIALIZACIÓN EN AUTOMATIZACIÓN Y CONTROL DE PROCESOS
INDUSTRIALES
CARTAGENA DE INDIAS
2016**

Nota de aceptación

Firma de presidente del jurado

Firma del jurado

Firma del jurado

AGRADECIMIENTOS

Agradezco a Dios, a mi familia y amigos

Por la paciencia y el apoyo en todo.

Wilson Aceros Cardozo

Agradezco a Dios, mi familia, mi esposa, amigos y

Compañeros por el apoyo brindado a lo largo de esta maravillosa etapa.

Jaime Pérez Flórez

Agradezco a Dios y mi familia

Por el apoyo en este proceso.

Carlos FlorezTapias

Cartagena, 15 de Julio de 2016

CONTENIDO

	Pág.
1 LISTADO DE IMÁGENES Y TABLAS.....	7
2 INTRODUCCION.....	8
3 OBJETIVO GENERAL.....	9
4 OBJETIVOS ESPECIFICOS.....	9
5 DESCRIPCION DEL PROCESO	10
5.1 Que es un sistema HVAC?	10
5.2 <i>Criterios para un sistema HVAC de calidad</i>	10
5.3 Unidad de Filtración.....	11
5.4 Condensador	12
5.5 Manejadoras.....	13
5.6 Dámper.....	14
5.7 Sistema de Control	14
6 PLANTEAMIENTO DEL PROBLEMA.....	15
7 RESULTADOS ESPERADOS	17
7.1 Alcance en construcción.....	17
8 ANALISIS FINANCIERO.....	18
9 FILOSOFIA DE CONTROL.....	20
9.1 Diagrama de Flujo	23
10 METODOLOGIA	24
11 ACTIVIDADES	25
11.1 Cronograma de Actividades.....	25
12 MEJORAMIENTO EN EL SISTEMA DE CONTROL	26
12.1 Señales de Entrada y Salida I/O	28
12.2 Listado de partes del tablero.....	38
12.3 Diagrama Eléctrico de Alimentación	42
12.4 Cuadro de Cargas Eléctricas	43
12.5 Distribución del Panel de Control.....	46
12.6 Arquitectura de control.....	47
12.6.1 Descripción del sistema de PLC	49

12.6.2	Descripción del Software	51
12.6.3	Red de Comunicación	51
12.7	Especificaciones del tablero	52
12.8	Interfaz Hombre – Maquina	52
12.8.3	Hardware.....	53
12.8.4	Software	53
13	ESTRATEGIA PARA CAMBIO DE TABLERO DE CONTROL	61
13.1	Apertura de Dámper por estado de actuador en retorno por falla.	61
13.2	Unidad Condensadora.....	61
13.3	Unidades Manejadoras.....	61
13.4	Unidad de Filtración.....	62
13.5	Plan para implementar la estrategia	62
14	EVIDENCIAS FOTOGRAFICAS	65
15	CONCLUSIONES	71
16	BIBLIOGRAFIA	72

1 LISTADO DE IMÁGENES Y TABLAS

Imagen 1 Esquema de un Sistema HVAC	11
Imagen 2 Unidad de Filtración y Presurización	12
Imagen 3 Unidad Condensadora.....	13
Imagen 4 Unidad Manejadora de Aire UMA	14
Imagen 5 Dámper de Aire.....	14
Imagen 6 Análisis de Costos	18
Imagen 7 Presupuesto del Proyecto	19
Imagen 8 Redes ControlLogix.....	28
Imagen 9 Arquitectura del Sistema de Control.....	47
Imagen 10 Red con redundancia en procesador	48
Imagen 11 Plataforma de entradas y salidas con fuentes redundantes.....	48
Imagen 12 Listado de señales análogas de entrada	49
Imagen 13 Listado de señales análogas de salida	50
Imagen 14 Listado de señales digitales de entrada	50
Imagen 15 Listado de señales digitales de salida.....	51
Imagen 16 Dispositivos de red Ethernet.....	52
Imagen 17 Dispositivos de red Ethernet.....	54
Imagen 18 <i>Display “Arranque Automático”</i>	55
Imagen 19 Display Comunicaciones	57
Imagen 20 <i>Display Comunicaciones – Fallas</i>	58
Imagen 21 <i>Display HVAC</i>	59
Imagen 22 PLC redundante con red controlnet	65
Imagen 23 PLC Primario sincronizado	66
Imagen 24 PLC Secundario sincronizado.....	66
Imagen 25 Tarjeta de Entradas y Salidas I/O.....	66
Imagen 26 Switch de Ethernet y modulo ETAP	67
Imagen 27 Modulo Pre cableado de Salidas Análogas	67
Imagen 28 Modulo Pre cableado de Entradas Análogas y Entradas Digitales	68
Imagen 29 Modulo Pre cableado de Salidas Digitales.....	68
Imagen 30 Dispositivos Relés de 24 Vdc.....	69
Imagen 31 Frontal del Panel de Control.....	69
Imagen 32 Panel de Control Redundante	70

2 INTRODUCCION

En este trabajo integrador buscará implementar los conocimientos adquiridos durante la Especialización en Automatización y Control de Procesos Industriales aplicándolo en la industria del sector Oil & Gas de manera que se pueda implementar en la automatización de un sistemas HVAC , brindando una solución a los costos de diseño, implementación, puesta en marcha, operación y mantenimiento.

Aumentar la confiabilidad del sistema HVAC debido al grado de criticidad de los equipos que residen en la subestación, Mantener los niveles de Humedad y temperatura adecuados, Satisfacer las especiaciones del cliente, aumentando el grado de mantenibilidad, confiabilidad y disponibilidad de los equipos.

3 OBJETIVO GENERAL

Implementar un sistema de control redundante para un sistema de aire acondicionado y ventilación HVAC de una subestación eléctrica principal

4 OBJETIVOS ESPECIFICOS

- Realizar evaluación técnico-económica para revisar factibilidad y viabilidad del proyecto en curso.
- Realizar ingeniería de detalle y presupuesto para implementación del sistema de control redundante.
- Selección y compra de hardware, software, equipos y materiales necesarios para la implementación del sistema de control redundante.
- Ensamble, conexión, programación, instalación, pruebas FAT/SAT y puesta en marcha de nuevo gabinete de control y equipos asociados al nuevo sistema de control redundante.

5 DESCRIPCION DEL PROCESO

5.1 Que es un sistema HVAC?

Un sistema HVAC es un sistema de ventilación, calefacción y aire acondicionado (HVAC, por sus siglas en inglés de Heating, Ventilating and Air Conditioning). Se trata de un conjunto de métodos y técnicas que estudian y trabajan sobre el tratamiento del aire en cuanto a su enfriamiento, calentamiento, des humidificación, calidad, movimiento, etc.

La finalidad de un sistema HVAC es proporcionar una corriente de aire, calefacción y enfriamiento adecuado a cada cuarto.

Los sistemas HVAC pueden incluir diferentes equipos o subsistemas:

- Unidades enfriadoras
- Unidades de manejo de aire
- Sistemas de bombeo
- Calderas

Están diseñados para las situaciones del “peor caso”, debido a que la mayor parte del tiempo tienen exceso de capacidad, es por eso que los siguientes criterios son de importancia para establecer un sistema HVAC de calidad.

5.2 *Criterios para un sistema HVAC de calidad*

Un sistema HVAC deberá:

1. Ajustarse adecuadamente para proporcionar una corriente de aire correcta y cumplir con las cargas calculadas de calefacción y enfriamiento de cuarto a cuarto
2. Instalarse de manera que la baja de la presión del aire estático al otro lado del manejador está dentro de las especificaciones del fabricante y diseño.
3. Tener sellados los conductos de suministro que proporcionarán una corriente de aire adecuada.

4. Instalar un sistema de retorno ajustado para proporcionar un correcto retorno de corriente de aire.
5. Tener sellados los conductos de retorno que proporcionarán la corriente de aire adecuada al ventilador y evitar que entre aire al sistema HVAC de zonas contaminadas (por ejemplo: humo de los carros y químicos almacenados y partículas del ático)
6. Tener balanceadas las corrientes de aire entre los sistemas de suministro y retorno para mantener una presión neutral en la casa
7. Minimizar la ganancia o pérdida de la temperatura del aire de los conductos entre el manejador del aire y los registros de los cuartos, y entre los registros de retorno y el manejo del aire
8. Estar cargado adecuadamente con refrigerante.
9. Tener una adecuada operación del quemador y una corriente de aire adecuado.

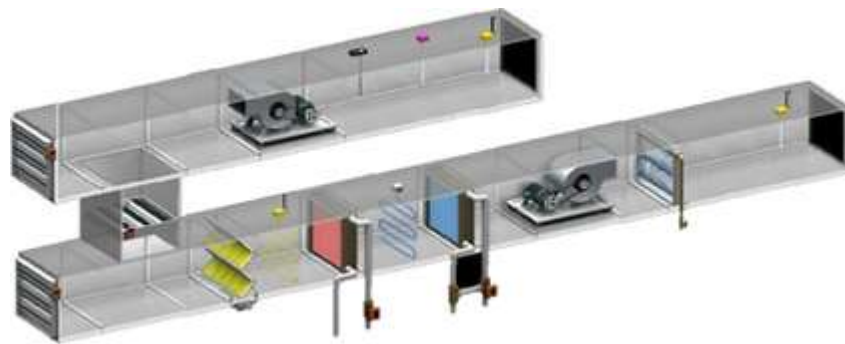


Imagen 1 Esquema de un Sistema HVAC

5.3 Unidad de Filtración

Unidad que recibe del exterior el aire para posteriormente pasarlo por diferentes filtros químicos como el Purafil¹, los cuales purifican el aire antes de entrar al sistema

¹ Gránulos patentados porosos esféricos de Purafil se componen de diferentes compuestos químicos, tales como alúmina activada, permanganato de sodio, carbón activado, y el permanganato de potasio. Eliminamos gases contaminantes del aire a través de un proceso químico único conocido como quimisorción. Durante quimisorción, los medios de comunicación convierte los gases nocivos del aire en materiales inocuos que se encuentran atrapados dentro de la pastilla. Este proceso es instantáneo e irreversible.

HVAC. Adicionalmente la unidad de filtración también cumple la función de Presurizar el área de alcance y evitar ingreso de gases del exterior al cuarto, subestación o edificio.



Imagen 2 Unidad de Filtración y Presurización

5.4 Condensador

Unidad principal del sistema HVAC, donde se realiza el ciclo de compresión y expansión del Refrigerante, regularmente R-410. Compuesto por compresores, extractores, serpentín, unidad de control local, sensores de presión, temperatura.

El proceso básicamente se realiza en cuatro pasos, durante el primero el refrigerante que se encuentra en estado líquido a baja presión y temperatura debe evaporarse en un serpentín denominado evaporador así se logra un primer intercambio térmico entre el aire del interior del local más caliente y el refrigerante.

Una vez en estado de vapor se succiona y comprime mediante un compresor aumentando su presión y consecuentemente su temperatura, condensándose en un serpentín denominado condensador mediante una segunda cesión de calor, esta vez al aire exterior que se encuentra a menor temperatura.

De esa manera en el tercer paso, el refrigerante en estado líquido a alta presión y temperatura vuelve al evaporador mediante una válvula de expansión el cual a consecuencia de su propiedad de capilaridad origina una significativa reducción de presión, provocando una cierta vaporización del líquido que reduce su temperatura, por último retorna a las condiciones iniciales del ciclo.



Imagen 3 Unidad Condensadora

5.5 Manejadoras

Unidad manejadora de aire (UMA) o Unidad de tratamiento del aire (UTA, en la normativa española), es el aparato fundamental en el tratamiento del aire en las instalaciones de climatización, en cuanto a los caudales correctos de ventilación (aire exterior), limpieza (filtrado), temperatura (calentamiento o enfriamiento) y humedad (humectando en invierno y des humectando en verano).

Por sí mismos no producen calor ni frío, que les llega de fuentes externas (caldera o máquinas frigoríficas) por tuberías de agua o gas refrigerante. Puede, no obstante, haber un aporte propio de calor mediante resistencias eléctricas de apoyo incorporadas en algunos equipos.

Consta de una entrada de aire exterior, un filtro, un ventilador, uno o dos intercambiadores de frío/calor un humidificador (para invierno), y un separador de gotas.

UMA es capaz de tratar los tres parámetros elementales de la calidad del climatizado que se resumen en: renovación y limpieza del aire (bajo contenido de partículas, polvo, en suspensión), control de la temperatura (tanto en verano como en invierno) y de la humedad relativa adecuadas. Su objetivo es suministrar un caudal de aire tratado o acondicionado para ser distribuido por una red de conductos a los espacios habitados.

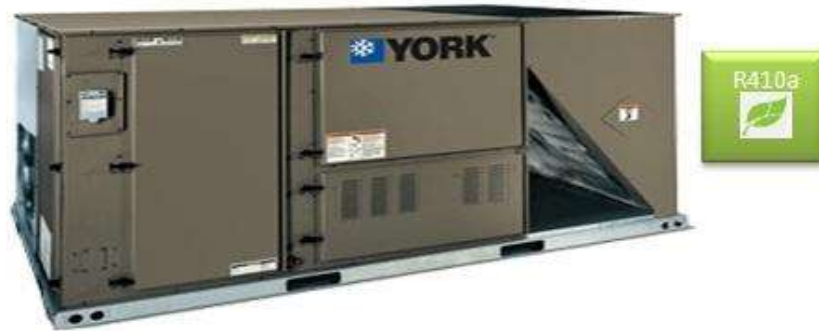


Imagen 4 Unidad Manejadora de Aire UMA

5.6 Dámper

Compuertas para control de flujo de aire; controladas a través de paneles de control de zona para aplicaciones de aire acondicionado y calefacción. Pueden ser usados para controlar el flujo de inyección en cada zona o bien para el desfogue del flujo de aire excedente hacia la ductería del retorno.



Imagen 5 Dámper de Aire

5.7 Sistema de Control

Unidad principal de control del sistema HVAC, que permite que el sistema opere automáticamente en el control de temperatura, presurización y humedad. Regularmente compuesto por un Controlador Lógico Programable, sensores, actuadores y control de motores.

6 PLANTEAMIENTO DEL PROBLEMA

El sistema de control que anteriormente controlaba el sistema HVAC, tenía solo un procesador y era un PLC de la Familia Twido de Schneider Electric. Las especificaciones del proyecto exigían que el sistema fuese redundante en el sistema de control.

El Sistema de control para el Sistema HVAC de la Subestación debe contar con dos PLCs redundantes para disminuir el riesgo de falla y apagado del sistema. Este sistema debe permitir su optimización y brindar respuesta en tiempo real en caso de que se presente una emergencia o una situación anormal.

Después de revisada la necesidad del cumplimiento de la redundancia para el sistema de control del HVAC que se encuentra instalado actualmente en la subestación, se encuentran los siguientes inconsistencias con lo especificado para el dicho sistema.

- El sistema de control actual, no cumple los requerimientos de redundancia, necesarios para garantizar el sistema de climatización de la subestación.
- El gabinete que contiene el sistema de control del HVAC actual, carece del espacio necesario, no tiene reserva para futuras actualizaciones, como se requieren en el nuevo panel de control.
- La tapa superior del tablero actual de control se encuentra en un 90% ocupada por tubería conduit entrante y/o saliente, por lo cual, cualquier adecuación del tablero debe hacerse por los laterales del mismo, y no cumplirían con la normatividad.
- Si se deja el tablero actual del sistema de control HVAC, y se implementa un tablero menor adicional, esto conllevaría a tener dos puntos de intervención en lugares distintos, aumentando la mantenibilidad del sistema y produciendo más puntos de interconexión por ende proporcionando más riesgos de fallas.
- Por último, el tablero nuevo se diseñará con puntos de reserva que posiblemente se requieran para mejoras de interconexión futuras.

Se hace necesaria la implementación del proyecto por razones de seguridad de los equipos en la subestación, ya que por especificaciones estos deben permanecer bajo unas condiciones de temperatura y humedad específicas para garantizar el correcto funcionamiento de los mismos y evitar fallas y daños que comprometan la integridad de los equipos.

Por lo anterior es necesario reemplazar el gabinete existente por un PLC redundante que cumpla con las especificaciones del proyecto, con el fin de aumentar la disponibilidad, mantenibilidad y confiabilidad del sistema de control

7 RESULTADOS ESPERADOS

Los resultados esperados son que el sistema se entregue funcional cumpliendo como mínimo:

- En la fecha estipulada según Plan de Trabajo
- Sin no conformidades en la calidad de la obra
- Sin accidentes que pongan en riesgo a los trabajadores, las instalaciones o el medio ambiente.
- Que la ejecución de la obra no sobrepase en máximo un 5% el costo inicial presupuestado.
- Entregar ingeniería básica y de detalle del alcance del proyecto.
- Entregar ensamblado e instalado el gabinete con todos sus componentes internos.
- Implementar el diseño de la arquitectura del sistema de control utilizando un PLC redundante.
- Entregar funcional la lógica que controlara el sistema HVAC de la subestación.
- Verificar a través de la pruebas en fabrica y en sitio (FAT y SAT) el funcionamiento del gabinete principal

7.1 Alcance en construcción

- Suministro y tendido de la tubería conduit necesaria para el cable adicional requerido, por las nuevas señales relacionadas en el I/O que no contempladas en el sistema de control actual.
- Suministro y tendido de cable de nuevas señales.
- Suministro y montaje de nuevo gabinete de control.
- Protocolos de recibo del proyecto por parte de Calidad.
- Desarrollar y configurar nuevo programa de control.
- Pruebas y puesta en servicio del sistema.
- Entrega de planos As-Built.
- Entrega de dossier.

8 ANALISIS FINANCIERO

El análisis financiero en este caso para justificar el desarrollo del proyecto está basado en la gestión del riesgo, por consiguiente dada la naturaleza del proyecto, el cual no busca elevar los beneficios de la organización por medio de un aumento en la productividad sino por el contrario busca evitar un posible fallo en el sistema HVAC que puede desencadenar una parada o avería en los equipos de subestación afectando necesariamente el proceso de producción de la planta cuyos costos pueden ser millonarios sumados además los costos del mantenimiento, reparación o reemplazo de equipos eléctricos en la subestación, accidentes de trabajo y explosiones. El análisis está fundamentado en la información proveniente de los costos asociados suministrados por la compañía y en las cuales tenemos los siguientes datos:

ANALISIS DE COSTOS POR FALLAS SISTEMA HVAC SUBESTACION PRINCIPAL				
EVENTO	DURACION EVENTO	CONSECUENCIA	NIVEL DE RIESGO DE FALLA SIN SISTEMA REDUNDANTE	COSTOS ASOCIADOS
FALLO EN SISTEMA HVAC	4 HORAS	PARO DE PROCESO POR DISPARO DE PROTECCIONES TERMICAS DE CELDAS DE MEDIA TENSION QUE ALIMENTAN SUBESTACIONES SECUNDARIAS Y AUXILIARES	MEDIO	USD 2,500,000
FALLO EN SISTEMA HVAC	NA	ACUMULACION DE GASES EN CUARTO DE BATERIAS CON RIESGO DE EXPLOSION	ALTO	INCALCULABLES
FALLO EN SISTEMA HVAC	4 HORAS	LUCRO CESANTE	BAJO	USD 333,333

Imagen 6 Análisis de Costos

Se utilizan datos obtenidos donde podemos asociar los costos vs tiempo de parada de la planta debido a fallas en el sistema HVAC, con lo cual podemos calcular los costos por lucro cesante y paro de proceso de una eventual falla en el sistema de no llegar a implementarse el sistema de control redundante, y teniendo en cuenta los costos por una eventual explosión por acumulación de gases en el cuarto de baterías de la subestación ya que los extractores del mismo son controlados por medio del sistema de control HVAC.

Basados en esta información obtenemos valores aproximados en cuanto a los costos por la no implementación del sistema redundante, lo cual comparado con el

costo de implementación (Ver imagen 6 “presupuesto del proyecto”) resulta una inversión casi 8 veces inferior tomando como referencia que el tiempo de parada sea de 4 horas, incluso asumiendo que el evento demore 1 hora, el costo de esa hora es el doble del monto requerido para la implementación del control redundante. Ahora hablemos del hecho que en el ámbito de seguridad de la planta los beneficios son incalculables, ya que los costos de un accidente donde podemos tener daños a propiedad, medio ambiente y a personas son muy difíciles de pronosticar dado que depende de muchos factores (intensidad de la explosión, alcance, exposición, ubicación etc) pero seguros de que ninguna compañía desearía tener.

Teniendo en cuenta esto podemos concluir que los beneficios para la compañía son incuantificables ya que estamos protegiendo los activos de la empresa desde todos los puntos de vista (personal, material, ambiental) y que cualquier inversión que garantice el buen desarrollo de las operaciones y de sus principales activos nunca estará de más por muy costosa que creamos que sea.

		SUMINISTRO Y MONTAJE DE CONTROLADOR REDUNDANTE PARA HVAC EN SUB-ESTACION N°1			
Item No.	Description	Qty	Unit	Unit Price COP	Total Price COP
1	Ingeniería de detalle nuevo tablero control redundante sistema HVAC.	1	Gb	\$ 32,733,333	\$ 32,733,333
2	Suministro y montaje de controlador según especificaciones anexas, incluye gabinete Rittal o similar.	1	Gb	\$ 185,302,486	\$ 185,302,486
3	Demontar gabinete de control HVAC existente en sub-estación N°1.	1	Gb	\$ 20,183,386	\$ 20,183,386
4	Montar nuevo gabinete control redundante HVAC, incluye modificación de tuberías y tendido de tuberías faltantes hacia tercer nivel, cuarto de baterías e interconexiones con tablero de variadores.	1	Gb	\$ 177,525,433	\$ 177,525,433
5	Desarrollar y configurar nuevo programa de control.	1	Gb	\$ 31,909,574	\$ 31,909,574
6	Pruebas de lazos y puesta en servicio.	1	Gb	\$ 13,205,815	\$ 13,205,815
7	Planos As-Built	1	Gb	\$ 18,300,000	\$ 18,300,000
8	Elaboración de Dossier.	1	Gb	\$ 10,696,800	\$ 10,696,800
SUBTOTAL					\$ 489,856,828
Administración		20%	%		\$ 97,971,366
Imprevistos		3%	%		\$ 14,695,705
Utilidad		8%	%		\$ 39,188,546
SUBTOTAL (AIU)					\$ 151,855,617
TOTAL + AIU					\$ 641,712,444

Imagen 7 Presupuesto del Proyecto

9 FILOSOFIA DE CONTROL

El Sistema de control que será implementado para el Sistema HVAC de la Subestación Principal, el cual cuenta con dos PLCs redundante para disminuir el riesgo de falla y apagado del sistema. Este sistema debe permitir su optimización y brindar respuesta en tiempo real en caso de que se presente una emergencia o una situación anormal.

La lógica debe garantizar la operación segura del sistema de acuerdo a las condiciones de temperatura, humedad relativa, presión diferencial y flujo establecidas en las especificaciones del proyecto. Los sistemas HVAC y F&G deben estar comunicados con señales cableadas para detectar condiciones anormales y apagar el sistema HVAC.

El tablero del sistema de control debe incluir un panel para la Interfaz Hombre-Máquina (HMI) en donde se muestren, entre otras cosas, las alarmas del sistema, datos para la seguridad de los equipos, datos de operación del proceso, tendencias de las variables análogas, información de las comunicaciones, etc. Este panel también le debe permitir al operador manipular los equipos del sistema, siempre y cuando la lógica asegure que no se pone en riesgo la integridad de los mismos, del entorno o la de las personas.

El PLC debe ser configurado para permitir la operación segura del sistema en modo manual o en modo automático. El modo de operación lo podrá escoger el operador utilizando un selector que debe estar ubicado en la puerta del tablero.

En condiciones normales, el sistema HVAC debe operar en modo automático y si cualquier situación anormal ocurre, esta debe ser detectada y controlada por el sistema de control. Sin embargo, el operador también debe poder manipular los equipos en forma manual y de manera independiente, pero la lógica debe garantizar que los equipos estén protegidos.

Para el arranque automático del sistema, el operador debe verificar que las condiciones iniciales estén dadas y garantizar que el sistema se encuentra en buenas condiciones y listo para operar. Una vez haya evidenciado esto, puede dar arranque automático presionando el botón verde ubicado en la puerta del tablero de control.

Si se presenta una detección de gas se deben cerrar los dámpers de la entrada de aire fresco al edificio para aislarlo. En este caso el sistema seguirá operando en modo de recirculación.

El sistema debe contar con dos variadores en la unidad de filtración. Uno de los variadores estará operando y el otro estará en espera. Para el arranque del variador, el PLC debe verificar que los Dámper de entrada de aire estén abiertos y que el variador en espera esté apagado. Si no se cumplen estas condiciones, el controlador no enviará el comando de arranque.

El sistema debe tener un circuito de aire operando y el otro en espera. Las unidades manejadoras trabajaran en pares, un par de estas estarán operando y las otras en espera.

En cada unidad manejadora de aire (AHU) deben haber dos dámpers motorizados, uno ubicado aguas arriba y otro aguas abajo de cada unidad. Estos dámpers deben estar equipados con switches de posición para indicación. Para el arranque de las AHU, se deben cerrar los dámpers del circuito en espera y abrir los del circuito que va a operar. El PLC debe verificar la posición correcta de los dámpers durante la ejecución de la rutina. Si detecta alguna situación anormal o una indicación errada de la posición de los dámpers, el controlador HVAC no enviará el comando de arranque.

El sistema contará con dos unidades condensadoras, una estará en operación mientras que la otra estará en espera. Para arrancar esta unidad será necesario que el par de AHU correspondientes estén encendidas y operando correctamente. Si esto no ocurre o se presenta alguna situación anormal, el controlador no enviará la señal de arranque.

El cuarto de baterías cuenta con dos extractores de aire. Cada extractor cuenta con dos dámpers, uno localizado aguas arriba y otro aguas abajo. El PLC debe monitorear los switches de posición de estos dampers. Si los dámpers no están abiertos o presentan alguna situación anormal, el controlador no enviará el comando de arranque. Si durante la operación normal del sistema se presenta una detección de gas en el cuarto de batería, el controlador debe enviar el comando de arranque hacia el extractor en espera.

El sistema HVAC debe incluir control de presión diferencial y temperatura para garantizar las condiciones especificadas dentro del edificio. Si se presenta una condición de baja presión diferencial en la subestación el controlador debe ajustar

la velocidad del variador de la unidad de filtración y debe generar una alarma en el HMI.

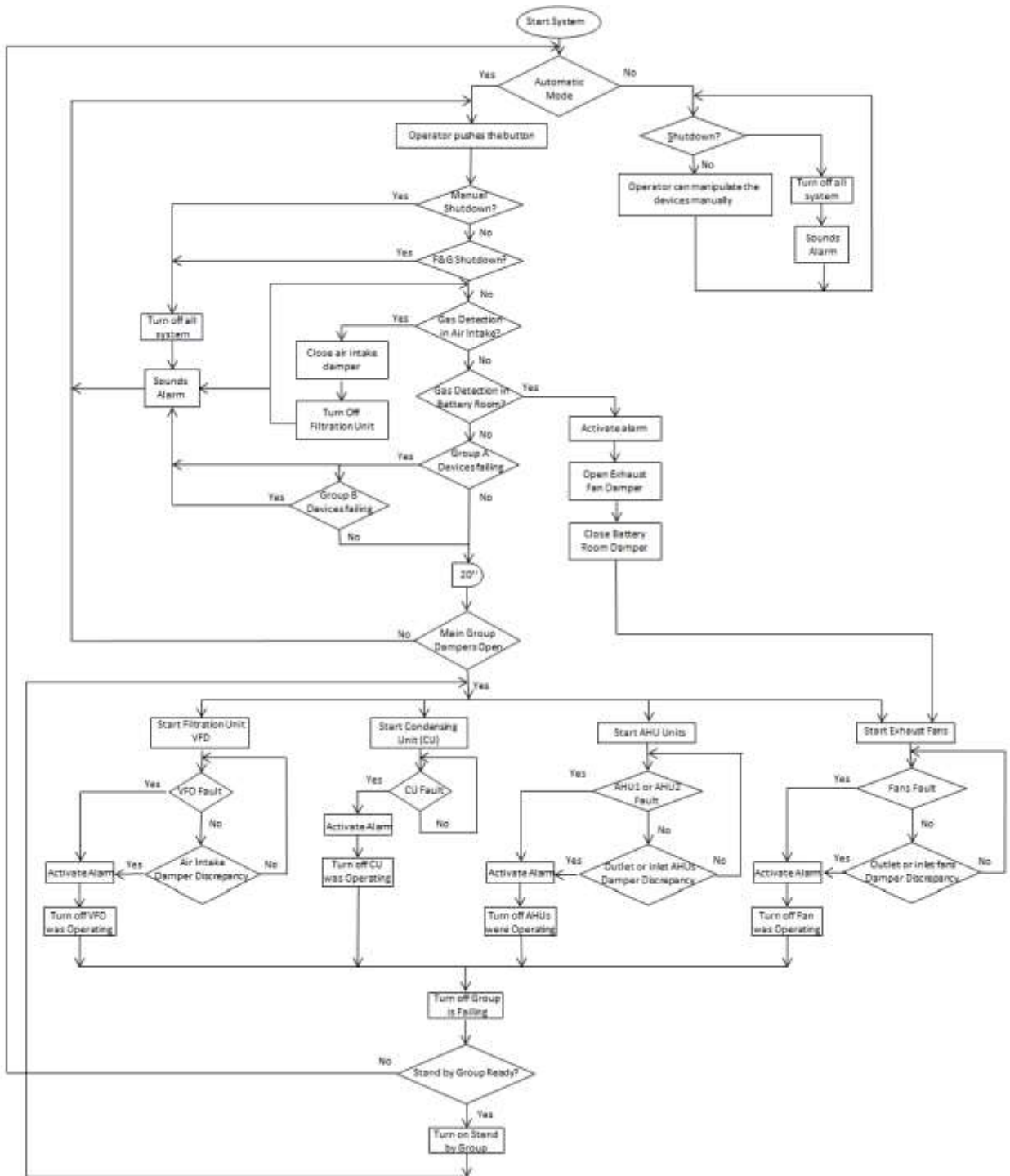
El control de temperatura debe ser automático. El controlador HVAC encender o apagar la unidad condensadora para garantizar una temperatura de 70 °F (21.1 °C) dentro del edificio. Si el sistema de control detecta una desviación de +/- 2 °F (0.5 °C), se debe generar una alarma en el HMI.

La Humedad relativa del edificio debe ser de 50%. Si el sistema. Este setting se debe tratar de mantener en conjunto con el control de temperatura. El controlador HVAC debe decidir si arrancar o no la unidad condensadora de acuerdo a las señales de humedad y temperatura.

El sistema debe monitorear el flujo de salida de las unidades manejadoras. Si el controlador detecta que el flujo es menor de 30.000 CFM, debe generar una alarma en el HMI.

Todas las alarmas del sistema HVAC se deben mostrar en el HMI, al igual que las señales de estado de cada uno de los equipos del sistema.

9.1 Diagrama de Flujo



10 METODOLOGIA

Durante el desarrollo del proyecto se utilizaron diferentes herramientas de software como AutoCAD para el desarrollo de la ingeniería, Microsoft office para los entregables; adicionalmente el software del sistema de control RS LOGIX 5000 y Factory Talk para la programación de la HMI de la empresa Rockwell Automation.

El alcance del proyecto incluye la implementación y ejecución del mismo, por lo tanto es necesario realizar trabajos en campo donde se cuenta con todos los procedimientos de trabajo y normas de seguridad con el fin de entregar un trabajo de alta calidad de acuerdo a los estándares de la empresa.

11 ACTIVIDADES

11.1 Cronograma de Actividades

Tarea	Nombre de tarea	Duración	Comienzo	Fin
1	ACTA DE INICIO SISTEMA HVAC EN UNA SUBESTACION	1 día?	mar 01/12/15	mar 01/12/15
2	Ingeniería del nuevo tablero de control. (Planos Unifilares - Lazos de Control - Layout Tablero- Arquitectura de Control - Diagrama C&E)	30 días	mié 02/12/15	mar 12/01/16
3	Cotización de Dispositivos de Control del Tablero	7 días	mié 13/01/16	jue 21/01/16
4	Fabricación del nuevo tablero en base a la ingeniería.	15 días	vie 22/01/16	jue 11/02/16
5	Desmontar el tablero antiguo.	3 días	vie 12/02/16	mar 16/02/16
6	Montar el nuevo tablero.	7 días	mié 17/02/16	jue 25/02/16
7	Cambiar el tubo conduit para adicionar nuevos cables	15 días	vie 26/02/16	jue 17/03/16
8	Pasar Aproximadamente 800 metros de cable	5 días	vie 18/03/16	jue 24/03/16
9	Adicionar tubería conduit entre el tablero de control y el tablero de variadores para señales adicionales de control.	2 días	vie 25/03/16	lun 28/03/16
10	Quitar marquillas viejas y colocar nuevas marquillas en todos los cables de llegada al tablero de control.	5 días	mar 29/03/16	lun 04/04/16
11	Hacer conexionado del tablero de control.	10 días	mar 05/04/16	lun 18/04/16
12	Pruebas de continuidad en cables.	2 días	mar 19/04/16	mié 20/04/16
13	Pruebas de lazo de instrumentación	7 días	jue 21/04/16	vie 29/04/16
14	Programa de Control + Pruebas	15 días	lun 02/05/16	vie 20/05/16
15	Diseño de la HMI + Pruebas	15 días	lun 23/05/16	vie 10/06/16
16	Documentación y Entregables	7 días	lun 13/06/16	mar 21/06/16

12 MEJORAMIENTO EN EL SISTEMA DE CONTROL

El Tablero de Control contiene un sistema de redundancia en procesador basado en tecnología Allen-Bradley con Controladores Lógicos Programables Controllogix 1753-L73 con fuente independiente para cada uno de ellos. Contiene 3 Módulos de Entradas Digitales, 3 Módulos de Salidas Digitales, 3 Módulos de Entradas Análogas y 2 Módulos de Salidas Análogas. El rack tiene una capacidad de 17 slots. La arquitectura del sistema permite tener un grupo de módulos independiente para cada grupo de redundancia mecánica y contiene un grupo de módulos para las señales comunes compartidas del sistema.

Del sistema que ya se encuentra montado en la S-01, se agregarán señales en los actuadores que permitan obtener la señal de estado de apertura (ZSO) y estados de marcha y fallo de los Variadores de Frecuencia. Una red Modbus se empleará para la supervisión de las variables eléctricas y estados del Variador desde la HMI. Cada Variador de Frecuencia tendrá control de velocidad desde el PLC dependiendo de las necesidades del sistema durante el proceso.

El sistema mantendrá la lógica de control que interactúa con el sistema FGS.

El Tablero de Control tendrá un 20% o más, de puertos de entrada y/o salidas disponibles, cableadas y probadas.

Se realizará una nueva lógica de control que contempla las señales adicionales especificadas en la tabla de I/O.

Se diseñará una nueva interfaz gráfica (HMI).

El sistema de control presentará las siguientes características:

- Suministro del tablero de control, incluyendo los accesorios y dispositivos que cumplan con los requisitos presentados en la Tabla I/O y aprobados por el cliente
- Entregarán de planos nuevo tablero de control para revisión y aprobación.
- El controlador debe estar compuesto por redundancia en Procesador.
- Redundancia en Fuentes de Alimentación.
- Supervisión de variables eléctricas de los variadores de frecuencia a través de red modbus.
- Control de los 6 variadores de frecuencia.
- Soporte de entrada para las 2 UPS de alimentación.

CONTROLLOGIX (ALLEN BRADLEY)

ControlLogix reúne las ventajas del entorno de programación de la plataforma Logix común, redes comunes, el control común de máquinas para ofrecerle el rendimiento que su aplicación requiere de un entorno fácil de usar. Como parte de la plataforma de control Logix, recibirá una estrecha integración entre el software de programación, el controlador de E / S y para reducir el tiempo y coste de desarrollo en la puesta en marcha y durante el funcionamiento normal.

- *Mezclar controladores múltiples, redes y E/S sin restricciones para hacer frente a todas las disciplinas*

El controlador de automatización programable ControlLogix (PAC) cuenta con una plataforma de control modular con prácticamente infinita expansión de controladores, redes y E / S. Con opciones de memoria de hasta 32 MB, los controladores ControlLogix soportan aplicaciones de procesos intensivos y proporcionan un rápido procesamiento de las instrucciones de movimiento en una sola solución integrada.

ControlLogix proporciona comunicaciones de red modulares que le permiten comprar sólo lo que necesita. Interfaz usando módulos de comunicación ControlLogix a través de una puerta de entrada ControlLogix sin la necesidad de un procesador en el chasis de puerta de enlace, o directamente a una interfaz de procesador ControlLogix.

También puede combinar cualquier número de EtherNet / IP, ControlNet, DeviceNet, HART, FOUNDATION Fieldbus, u otras redes de comunicaciones para una máxima flexibilidad.

Controladores ControlLogix también soportan arquitecturas redundantes sin necesidad de programación adicional o controladores personalizados para la alta disponibilidad. El controlador primario actualiza automáticamente la secundaria con los cambios de datos necesarios para mantenerla sincronizada.

En términos de I / O, la plataforma ControlLogix proporciona una gama completa de la tecnología digital, de diagnóstico digital, analógico, control de movimiento, y la especialidad de E / S para satisfacer una variedad de necesidades de aplicación. Utilice cualquiera de los módulos de E / S en el chasis local de un controlador ControlLogix o en un bastidor unido a un controlador ControlLogix a través de ControlNet™ y EtherNet / IP™

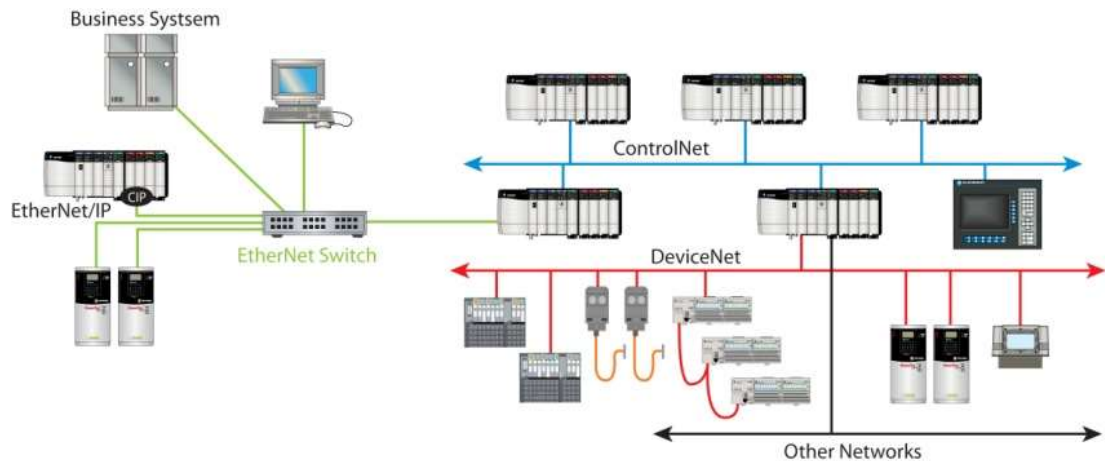


Imagen 8 Redes ControlLogix

12.1 Señales de Entrada y Salida I/O

El listado de señales que se muestra a continuación corresponde a todas las que componen el tablero de control:

TITULO: LISTA I/O SISTEMA DE CONTROL HVAC / I/O LIST HVAC CONTROL SYSTEM											FECHA / DATE:		Rev:				
PROYECTO / PROJECT: Sistema HVAC Subestación Eléctrica No. 1 PLC Redundante / HVAC System Substation N°1 Redundant PLC Cabinet				LOCALIZACIÓN / LOCATION:				CLIENTE / CLIENT:									
DOCUMENTOS DE REFERENCIA / REFERENCE DOCUMENTS: (Lista de Cables y Conduits / List of Cable and Conduits)																	
ITEM	SUBSISTEMA	TAG MECANICO	TAG	FUNCIÓN	TIPO EQUIPO	MODELO	RANGOS	MODULO	SLOT	CANAL	VALOR ALARMA MIN	VALOR ALARMA MAX	UBICACIÓN	ENTRADAS/SALIDAS			
														AI	AO	DI	DO
1	TABLERO DE CONTROL	01-CP-01	HS-001	HABILITADOR DEL SISTEMA AUTOMÁTICO	SELECTOR DE 3 POSICIONES	XB4BA33	0/1	1756-IB32	8	0	N/A	N/A	TABLERO DE CONTROL "01-CP-0-01"			1	
				HABILITADOR DEL SISTEMA MANUAL	SELECTOR DE 3 POSICIONES		0/1	1756-IB32	8	1	N/A	N/A	TABLERO DE CONTROL "01-CP-0-01"			1	
2			HS-002	HABILITADOR DE ARRANQUE DEL SISTEMA EN AUTOMÁTICO	BOTON PULSADOR	XB4BA31	0/1	1756-IB32	8	2	N/A	N/A	TABLERO DE CONTROL "01-CP-0-01"			1	
3			HS-003	PARADA DE EMERGENCIA AUTOMÁTICO Y MANUAL	BOTON PULSADOR CON ENCLAVAMIENTO	XB4BT42	0/1	1756-IB32	8	3	N/A	N/A	TABLERO DE CONTROL "01-CP-0-01"			1	
4			YA-015	FALLA DE FUENTE DE ALIMENTACIÓN 1	CONTACTO	GENERIC (1756-PA72)	0/1	1756-IB32	8	4	N/A	N/A	TABLERO DE CONTROL "01-CP-0-01"			1	
5			YA-016	FALLA DE FUENTE DE ALIMENTACIÓN 2	CONTACTO	GENERIC (1756-PA72)	0/1	1756-IB32	8	5	N/A	N/A	TABLERO DE CONTROL "01-CP-0-01"			1	
6	TOMA DE AIRE	DF-F008	XY-001	MANDO DE APERTURA Y CIERRE DAMPER FIRE & GAS	RELEVO DE CONTROL	PLC-BSC-24DC	ON-OFF	1756-OB8	11	0	N/A	N/A	TOMA DE AIRE EXTERIOR				1
7			ZSC-001	ESTADO CERRADO DAMPER FIRE & GAS	SWITCH DE POSICION	GENERIC (FSNF-120-S)	0/1	1756-IB32	8	6	N/A	N/A	TOMA DE AIRE EXTERIOR			1	
8			ZSO-001	ESTADO ABIERTO DAMPER FIRE & GAS	SWITCH DE POSICION	GENERIC (FSNF-120-S)	0/1	1756-IB32	8	7	N/A	N/A	TOMA DE AIRE EXTERIOR			1	

9			XY-002	MANDO DE APERTURA Y CIERRE DAMPER MOTORIZADO	RELEVO DE CONTROL	PLC-BSC-24DC	ON-OFF	1756-OB8	11	1	N/A	N/A	TOMA DE AIRE EXTERIOR				1
10		D-F008	ZSC-002	ESTADO CERRADO DAMPER MOTORIZADO	SWITCH DE POSICION	GENERIC (TBF120-S)	0/1	1756-IB32	8	8	N/A	N/A	TOMA DE AIRE EXTERIOR				1
11			ZSO-002	ESTADO ABIERTO DAMPER MOTORIZADO	SWITCH DE POSICION	GENERIC (TBF120-S)	0/1	1756-IB32	8	9	N/A	N/A	TOMA DE AIRE EXTERIOR				1
12		FS-001	FSH-001	SWITCH DIFERENCIAL DE PRESION POR ALTO (PREFILTRO)	SWITCH DIFERENCIAL DE PRESION DE AIRE	AFS-262	0/1	1756-IB32	8	10	N/A	200 Pa	UNIDAD DE FILTRACION				1
13		FS-002	FSH-002	SWITCH DIFERENCIAL DE PRESION POR ALTO (FILTRO)	SWITCH DIFERENCIAL DE PRESION DE AIRE	AFS-262	0/1	1756-IB32	8	11	N/A	200 Pa	UNIDAD DE FILTRACION				1
14		N/A	PDT-001	TRANSMISOR INDICADOR DIFERENCIAL DE PRESION (IN / OUT UNIT)	TRANSDUCTOR DE PRESION	PXPLN02S	0-100 Pa	1756-IF16	5	0	15 Pa	50 Pa	UNIDAD DE FILTRACION	1			
15			XR S-005	MANDO DE ARRANQUE Y PARADA DEL MOTOR "A"	RELEVO DE CONTROL	PLC-BSC-24DC	START/STOP	1756-OB32	9	5	N/A	N/A	TABLERO DE VARIADORES "01-AHU-FIL-0-01"				1
16			SY-005	CONTROL DE VELOCIDAD DEL MOTOR "A"	SALIDA ANALOGICA PLC	CONTROLLOGIX	4-20mA	1756-OF4	1	0	N/A	N/A	TABLERO DE VARIADORES "01-AHU-FIL-0-01"		1		
17		VV-005	YA-005	ESTADO DE FALLO DEL MOTOR "A" DESDE EL VARIADOR	CONTACTO	GENERIC (ATV312)	0/1	1756-IB32	6	0	N/A	N/A	TABLERO DE CONTROL "01-CP-0-01"				1
18			YS-005	ESTADO DE MARCHA DEL MOTOR "A" DESDE EL VARIADOR	CONTACTO	GENERIC (ATV312)	0/1	1756-IB32	6	1	N/A	N/A	TABLERO DE CONTROL "01-CP-0-01"				1
19			RST-005	RESET DEL VARIADOR DESDE EL PLC	RELEVO DE CONTROL	PLC-BSC-24DC	ON-OFF	1756-OB32	9	6	N/A	N/A	TABLERO DE CONTROL "01-CP-0-01"				1
20		FS-003	FSL-003	SWITCH DIFERENCIAL DE PRESION POR BAJO (FLUJO AIRE MOTOR "A")	SWITCH DIFERENCIAL DE PRESION DE AIRE	AFS-262	0/1	1756-IB32	6	2	6 Pa	N/A	UNIDAD DE FILTRACION				1
21			XR S-006	CONTROL DE VELOCIDAD DEL MOTOR "B"	RELEVO DE CONTROL	PLC-BSC-24DC	START/STOP	1756-OB32	10	5	N/A	N/A	TABLERO DE VARIADORES "01-AHU-FIL-0-01"				1
22			SY-006	CONTROL DE VELOCIDAD DEL MOTOR "B"	SALIDA ANALOGICA PLC	CONTROLLOGIX	4-20mA	1756-OF4	2	0	N/A	N/A	TABLERO DE VARIADORES "01-AHU-FIL-0-01"		1		
23		VV-006	YA-006	ESTADO DE FALLO DEL MOTOR "B" DESDE EL VARIADOR	CONTACTO	GENERIC (ATV312)	0/1	1756-IB32	7	0	N/A	N/A	TABLERO DE CONTROL "01-CP-0-01"				1
24			YS-006	ESTADO DE MARCHA DEL MOTOR "B" DESDE EL VARIADOR	CONTACTO	GENERIC (ATV312)	0/1	1756-IB32	7	1	N/A	N/A	TABLERO DE CONTROL "01-CP-0-01"				1

UNIDAD DE FILTRACION 130-PSG-FIL008

25			RST-006	RESET DEL VARIADOR DESDE EL PLC	RELEVO DE CONTROL	PLC-BSC-24DC	ON-OFF	1756-OB32	10	6	N/A	N/A	TABLERO DE CONTROL "01-CP-0-01"				1
26		FS-004	FSL-004	SWITCH DIFERENCIAL DE PRESION POR BAJO (FLUJO AIRE MOTOR "B")	SWITCH DIFERENCIAL DE PRESION DE AIRE	AFS-262	0/1	1756-IB32	7	2	6 Pa	N/A	UNIDAD DE FILTRACION				1
27	CONDENSADORA 130-PSG-E001	N/A	XR-S-001	MANDO DE ARRANQUE Y PARADA COMPRESOR SISTEMA 1	RELEVO DE CONTROL	PLC-BSC-24DC	START/STOP	1756-OB32	9	7	N/A	N/A	TABLERO DE CONTROL "01-CP-0-01"				1
28		N/A	XR-S-002	MANDO DE ARRANQUE Y PARADA COMPRESOR SISTEMA 2	RELEVO DE CONTROL	PLC-BSC-24DC	START/STOP	1756-OB32	9	8	N/A	N/A	TABLERO DE CONTROL "01-CP-0-01"				1
29		N/A	YS-001	ESTADO DE MARCHA SISTEMA 1	CONTACTO	GENERIC (YLUA130)	0/1	1756-IB32	6	3	N/A	N/A	CONDENSADORA				1
30		N/A	YA-001	ESTADO DE FALLO SISTEMA 1	CONTACTO	GENERIC (YLUA130)	0/1	1756-IB32	6	4	N/A	N/A	CONDENSADORA				1
31		N/A	YS-002	ESTADO DE MARCHA SISTEMA 2	CONTACTO	GENERIC (YLUA130)	0/1	1756-IB32	6	5	N/A	N/A	CONDENSADORA				1
32		N/A	YA-002	ESTADO DE FALLO SISTEMA 2	CONTACTO	GENERIC (YLUA130)	0/1	1756-IB32	6	6	N/A	N/A	CONDENSADORA				1
33	MANEJADORA No.1 130-PSG-X007	DR-X007	XY-003	MANDO DE APERTURA Y CIERRE DAMPER DE RETORNO	RELEVO DE CONTROL	PLC-BSC-24DC	ON-OFF	1756-OB32	9	0	N/A	N/A	TABLERO DE CONTROL "01-CP-0-01"				1
34			ZSC-003	ESTADO CERRADO DAMPER DE RETORNO	SWITCH DE POSICION	GENERIC (AFXUPS)	0/1	1756-IB32	6	7	N/A	N/A	DUCTO DE RETORNO Y RENOVACION DE AIRE				1
35			ZSO-003	ESTADO ABIERTO DAMPER DE RETORNO	SWITCH DE POSICION	GENERIC (AFXUPS)	0/1	1756-IB32	6	8	N/A	N/A	DUCTO DE RETORNO Y RENOVACION DE AIRE				1
36		DS-X007	XY-004	MANDO DE APERTURA Y CIERRE DAMPER DE SUMINISTRO	RELEVO DE CONTROL	PLC-BSC-24DC	ON-OFF	1756-OB32	9	1	N/A	N/A	TABLERO DE CONTROL "01-CP-0-01"				1
37			ZSC-004	ESTADO CERRADO DAMPER DE SUMINISTRO	SWITCH DE POSICION	GENERIC (AFXUPS)	0/1	1756-IB32	6	9	N/A	N/A	DUCTO DE RETORNO Y RENOVACION DE AIRE				1
38			ZSO-004	ESTADO ABIERTO DAMPER DE SUMINISTRO	SWITCH DE POSICION	GENERIC (AFXUPS)	0/1	1756-IB32	6	10	N/A	N/A	DUCTO DE RETORNO Y RENOVACION DE AIRE				1
39		FS-005	FSH-005	SWITCH DIFERENCIAL DE PRESION POR ALTO (FILTRO)	SWITCH DIFERENCIAL DE PRESION DE AIRE	AFS-262	0/1	1756-IB32	6	11	N/A	300 Pa	FILTRACION MANEJADORA				1
40		N/A	PDT-002	TRANSMISOR INDICADOR DIFERENCIAL DE PRESION (OUT UNIT)	TRANSDUCTOR DE PRESION	PXPLN02S	0-250 Pa	1756-IF8	3	0	40 Pa	120 Pa	MANEJADORA	1			

41			XR S- 007	MANDO ARRANQUE Y PARADA DEL MOTOR	RELEVO DE CONTROL	PLC-BSC-24DC	START/ST OP	1756- OB32	9	9	N/A	N/A	TABLERO DE VARIADORES "01-AHU-FIL-0-01"				1
42			SY- 007	CONTROL DE VELOCIDAD DEL MOTOR	SALIDA ANALOGICA PLC	CONTROLLOGIX	4-20mA	1756- OF4	1	1	N/A	N/A	TABLERO DE VARIADORES "01-AHU-FIL-0-01"		1		
43		VV-007	YA- 007	ESTADO DE FALLO DEL MOTOR DESDE EL VARIADOR	CONTACTO	GENERIC (ATV212)	0/1	1756- IB32	6	12	N/A	N/A	TABLERO DE CONTROL "01- CP-0-01"			1	
44			YS- 007	ESTADO DE MARCHA DEL MOTOR DESDE EL VARIADOR	CONTACTO	GENERIC (ATV212)	0/1	1756- IB32	6	13	N/A	N/A	TABLERO DE CONTROL "01- CP-0-01"			1	
45			RST -007	RESET DEL VARIADOR DESDE EL PLC	RELEVO DE CONTROL	PLC-BSC-24DC	ON-OFF	1756- OB32	9	10	N/A	N/A	TABLERO DE CONTROL "01- CP-0-01"				1
46			XY- 005	MANDO DE APERTURA Y CIERRE DAMPER DE RETORNO	RELEVO DE CONTROL	PLC-BSC-24DC	ON-OFF	1756- OB32	9	2	N/A	N/A	TABLERO DE CONTROL "01- CP-0-01"				1
47		DR-X008	ZSC -005	ESTADO CERRADO DAMPER DE RETORNO	SWITCH DE POSICION	GENERIC (AFXUP- S)	0/1	1756- IB32	6	14	N/A	N/A	DUCTO DE RETORNO Y RENOVACION DE AIRE			1	
48			ZS O- 005	ESTADO ABIERTO DAMPER DE RETORNO	SWITCH DE POSICION	GENERIC (AFXUP- S)	0/1	1756- IB32	6	15	N/A	N/A	DUCTO DE RETORNO Y RENOVACION DE AIRE			1	
49			XY- 006	MANDO DE APERTURA Y CIERRE DAMPER DE SUMINISTRO	RELEVO DE CONTROL	PLC-BSC-24DC	ON-OFF	1756- OB32	9	3	N/A	N/A	TABLERO DE CONTROL "01- CP-0-01"				1
50		DS-X008	ZSC -006	ESTADO CERRADO DAMPER DE SUMINISTRO	SWITCH DE POSICION	GENERIC (AFXUP- S)	0/1	1756- IB32	6	16	N/A	N/A	DUCTO DE RETORNO Y RENOVACION DE AIRE			1	
51			ZS O- 006	ESTADO ABIERTO DAMPER DE SUMINISTRO	SWITCH DE POSICION	GENERIC (AFXUP- S)	0/1	1756- IB32	6	17	N/A	N/A	DUCTO DE RETORNO Y RENOVACION DE AIRE			1	
52		FS-006	FSH -006	SWITCH DIFERENCIAL DE PRESION POR ALTO (FILTRO)	SWITCH DIFERENCIAL DE PRESION DE AIRE	AFS-262	0/1	1756- IB32	6	18	N/A	300 Pa	FILTRACION MANEJADORA			1	
53		N/A	PDT -003	TRANSMISOR INDICADOR DIFERENCIAL DE PRESION (OUT UNIT)	TRANSDUCTO R DE PRESION	PXPLN02S	0-250 Pa	1756- IF8	3	1	40 Pa	120 Pa	MANEJADORA	1			
54			XR S- 008	MANDO ARRANQUE Y PARADA DEL MOTOR	RELEVO DE CONTROL	PLC-BSC-24DC	START/ST OP	1756- OB32	9	11	N/A	N/A	TABLERO DE VARIADORES "01-AHU-FIL-0-01"				1
55		VV-008	SY- 008	CONTROL DE VELOCIDAD DEL MOTOR	SALIDA ANALOGICA PLC	CONTROLLOGIX	4-20mA	1756- OF4	1	2	N/A	N/A	TABLERO DE VARIADORES "01-AHU-FIL-0-01"		1		
56			YA- 008	ESTADO DE FALLO DEL MOTOR DESDE EL VARIADOR	CONTACTO	GENERIC (ATV212)	0/1	1756- IB32	6	19	N/A	N/A	TABLERO DE CONTROL "01- CP-0-01"			1	

MANEJADORA
No.2
130-PSG-X008

57			YS-008	ESTADO DE MARCHA DEL MOTOR DESDE EL VARIADOR	CONTACTO	GENERIC (ATV212)	0/1	1756-IB32	6	20	N/A	N/A	TABLERO DE CONTROL "01-CP-0-01"			1	
58			RST-008	RESET DEL VARIADOR DESDE EL PLC	RELEVO DE CONTROL	PLC-BSC-24DC	ON-OFF	1756-OB32	9	12	N/A	N/A	TABLERO DE CONTROL "01-CP-0-01"				1
59	CONDENSADORA 130-PSG-E002	N/A	XS-003	MANDO DE ARRANQUE Y PARADA COMPRESOR SISTEMA 1	RELEVO DE CONTROL	PLC-BSC-24DC	ON-OFF	1756-OB32	10	7	N/A	N/A	TABLERO DE CONTROL "01-CP-0-01"				1
60		N/A	XS-004	MANDO DE ARRANQUE Y PARADA COMPRESOR SISTEMA 2	RELEVO DE CONTROL	PLC-BSC-24DC	ON-OFF	1756-OB32	10	8	N/A	N/A	TABLERO DE CONTROL "01-CP-0-01"				1
61		N/A	YS-003	ESTADO DE MARCHA SISTEMA 1	CONTACTO	GENERIC (YLUA130)	0/1	1756-IB32	7	3	N/A	N/A	CONDENSADORA				1
62		N/A	YA-003	ESTADO DE FALLO SISTEMA 1	CONTACTO	GENERIC (YLUA130)	0/1	1756-IB32	7	4	N/A	N/A	CONDENSADORA				1
63		N/A	YS-004	ESTADO DE MARCHA SISTEMA 2	CONTACTO	GENERIC (YLUA130)	0/1	1756-IB32	7	5	N/A	N/A	CONDENSADORA				1
64		N/A	YA-004	ESTADO DE FALLO SISTEMA 2	CONTACTO	GENERIC (YLUA130)	0/1	1756-IB32	7	6	N/A	N/A	CONDENSADORA				1
65		MANEJADORA No.3 130-PSG-X009	DR-X009	XY-007	MANDO DE APERTURA Y CIERRE DAMPER DE RETORNO	RELEVO DE CONTROL	PLC-BSC-24DC	ON-OFF	1756-OB32	10	0	N/A	N/A	TABLERO DE CONTROL "01-CP-0-01"			
66	ZSC-007			ESTADO CERRADO DAMPER DE RETORNO	SWITCH DE POSICION	GENERIC (AFXUP-S)	0/1	1756-IB32	7	7	N/A	N/A	DUCTO DE RETORNO Y RENOVACION DE AIRE				1
67	ZSO-007			ESTADO ABIERTO DAMPER DE RETORNO	SWITCH DE POSICION	GENERIC (AFXUP-S)	0/1	1756-IB32	7	8	N/A	N/A	DUCTO DE RETORNO Y RENOVACION DE AIRE				1
68	DS-X009		XY-008	MANDO DE APERTURA Y CIERRE DAMPER DE SUMINISTRO	RELEVO DE CONTROL	PLC-BSC-24DC	ON-OFF	1756-OB32	10	1	N/A	N/A	TABLERO DE CONTROL "01-CP-0-01"				1
69			ZSC-008	ESTADO CERRADO DAMPER DE SUMINISTRO	SWITCH DE POSICION	GENERIC (AFXUP-S)	0/1	1756-IB32	7	9	N/A	N/A	DUCTO DE RETORNO Y RENOVACION DE AIRE				1
70			ZSO-008	ESTADO ABIERTO DAMPER DE SUMINISTRO	SWITCH DE POSICION	GENERIC (AFXUP-S)	0/1	1756-IB32	7	10	N/A	N/A	DUCTO DE RETORNO Y RENOVACION DE AIRE				1
71	FS-007		FSH-007	SWITCH DIFERENCIAL DE PRESION POR ALTO (FILTRO)	SWITCH DIFERENCIAL DE PRESION DE AIRE	AFS-262	0/1	1756-IB32	7	11	N/A	300 Pa	FILTRACION MANEJADORA				1
72	N/A		PDT-004	TRANSMISOR INDICADOR DIFERENCIAL DE PRESION (OUT UNIT)	TRANSDUCTOR DE PRESION	PXPLN02S	0-250 Pa	1756-IF8	4	0	40 Pa	120 Pa	MANEJADORA	1			

73			XR-009	MANDO ARRANQUE Y PARADA DEL MOTOR	RELEVO DE CONTROL	PLC-BSC-24DC	START/STOP	1756-OB32	10	9	N/A	N/A	TABLERO DE VARIADORES "01-AHU-FIL-0-01"				1
74			SY-009	CONTROL DE VELOCIDAD DEL MOTOR	SALIDA ANALOGICA PLC	CONTROLLOGIX	4-20mA	1756-OF4	2	1	N/A	N/A	TABLERO DE VARIADORES "01-AHU-FIL-0-01"		1		
75		VV-009	YA-009	ESTADO DE FALLO DEL MOTOR DESDE EL VARIADOR	CONTACTO	GENERIC (ATV212)	0/1	1756-IB32	7	12	N/A	N/A	TABLERO DE CONTROL "01-CP-0-01"			1	
76			YS-009	ESTADO DE MARCHA DEL MOTOR DESDE EL VARIADOR	CONTACTO	GENERIC (ATV212)	0/1	1756-IB32	7	13	N/A	N/A	TABLERO DE CONTROL "01-CP-0-01"			1	
77			RST-009	RESET DEL VARIADOR DESDE EL PLC	RELEVO DE CONTROL	PLC-BSC-24DC	ON-OFF	1756-OB32	10	10	N/A	N/A	TABLERO DE CONTROL "01-CP-0-01"				1
78			XY-009	MANDO DE APERTURA Y CIERRE DAMPER DE RETORNO	RELEVO DE CONTROL	PLC-BSC-24DC	ON-OFF	1756-OB32	10	2	N/A	N/A	TABLERO DE CONTROL "01-CP-0-01"				1
79		DR-X010	ZSC-009	ESTADO CERRADO DAMPER DE RETORNO	SWITCH DE POSICION	GENERIC (AFXUPS)	0/1	1756-IB32	7	14	N/A	N/A	DUCTO DE RETORNO Y RENOVACION DE AIRE			1	
80			ZSO-009	ESTADO ABIERTO DAMPER DE RETORNO	SWITCH DE POSICION	GENERIC (AFXUPS)	0/1	1756-IB32	7	15	N/A	N/A	DUCTO DE RETORNO Y RENOVACION DE AIRE			1	
81			XY-010	MANDO DE APERTURA Y CIERRE DAMPER DE SUMINISTRO	RELEVO DE CONTROL	PLC-BSC-24DC	ON-OFF	1756-OB32	10	3	N/A	N/A	TABLERO DE CONTROL "01-CP-0-01"				1
82		DS-X010	ZSC-010	ESTADO CERRADO DAMPER DE SUMINISTRO	SWITCH DE POSICION	GENERIC (AFXUPS)	0/1	1756-IB32	7	16	N/A	N/A	DUCTO DE RETORNO Y RENOVACION DE AIRE			1	
83			ZSO-010	ESTADO ABIERTO DAMPER DE SUMINISTRO	SWITCH DE POSICION	GENERIC (AFXUPS)	0/1	1756-IB32	7	17	N/A	N/A	DUCTO DE RETORNO Y RENOVACION DE AIRE			1	
84		FS-008	FSH-008	SWITCH DIFERENCIAL DE PRESION POR ALTO (FILTRO)	SWITCH DIFERENCIAL DE PRESION DE AIRE	AFS-262	0/1	1756-IB32	7	18	N/A	300 Pa	FILTRACION MANEJADORA			1	
85		N/A	PDT-005	TRANSMISOR INDICADOR DIFERENCIAL DE PRESION (OUT UNIT)	TRANSDUCTOR DE PRESION	PXPLN02S	0-250 Pa	1756-IF8	4	1	40 Pa	120 Pa	MANEJADORA	1			
86			XR-010	MANDO ARRANQUE Y PARADA DEL MOTOR	RELEVO DE CONTROL	PLC-BSC-24DC	START/STOP	1756-OB32	10	11	N/A	N/A	TABLERO DE VARIADORES "01-AHU-FIL-0-01"				1
87		VV-010	SY-010	CONTROL DE VELOCIDAD DEL MOTOR	SALIDA ANALOGICA PLC	CONTROLLOGIX	4-20mA	1756-OF4	2	2	N/A	N/A	TABLERO DE VARIADORES "01-AHU-FIL-0-01"		1		
88			YA-010	ESTADO DE FALLO DEL MOTOR DESDE EL VARIADOR	CONTACTO	GENERIC (ATV212)	0/1	1756-IB32	7	19	N/A	N/A	TABLERO DE CONTROL "01-CP-0-01"			1	

MANEJADORA
No.4
130-PSG-X010

89			YS-010	ESTADO DE MARCHA DEL MOTOR DESDE EL VARIADOR	CONTACTO	GENERIC (ATV212)	0/1	1756-IB32	7	20	N/A	N/A	TABLERO DE CONTROL "01-CP-0-01"				1	
90			RST-010	RESET DEL VARIADOR DESDE EL PLC	RELEVO DE CONTROL	PLC-BSC-24DC	ON-OFF	1756-OB32	10	12	N/A	N/A	TABLERO DE CONTROL "01-CP-0-01"				1	
91	SWITCH GEAR ROOM	N/A	FIT-006	TRANSMISOR INDICADOR DIF. DE PRESIÓN PARA MEDICION DE FLUJO UNIDADES MANEJADORAS 130-PSG-X007 Y 130-PSG-X009	TRANSDUCTOR DE PRESIÓN	PXPLN01S	0-84105 CFM	1756-IF16	5	1	30000 CFM	N/A	DUCTO DE SUMINISTRO	1				
92		N/A	FIT-007	TRANSMISOR INDICADOR DIF. DE PRESIÓN PARA MEDICION DE FLUJO UNIDADES MANEJADORAS 130-PSG-X008 Y 130-PSG-X010	TRANSDUCTOR DE PRESIÓN	PXPLN01S	0-84150 CFM	1756-IF16	5	2	30000 CFM	N/A	DUCTO DE SUMINISTRO	1				
93		N/A	HT-001	TRANSMISOR INDICADOR DE HUMEDAD Y TEMPERATURA DE ÁREA	SENSOR DUAL RH/TEMP	HW2NMSTA22/HWL3NS	0-100%	1756-IF16	5	3	35%	75%	SUBESTACIÓN ELÉCTRICA	1				
94		N/A	TT-001	TRANSMISOR INDICADOR DE TEMPERATURA DE ÁREA	SENSOR DE TEMPERATURA	HD2NMSTA22/TWLA01	10-35 °C	1756-IF16	5	4	20 °C	22.2 °C	SUBESTACIÓN ELÉCTRICA	1				
95		N/A	PDT-008	TRANSMISOR INDICADOR DIFERENCIAL DE PRESIÓN ÁREA	TRANSDUCTOR DE PRESIÓN	PXPLN01S	0-50 Pa	1756-IF16	5	5	20 Pa	30 Pa	SUBESTACIÓN ELÉCTRICA	1				
96		N/A	TT-002	TRANSMISOR INDICADOR DE TEMPERATURA DE ÁREA	SENSOR DE TEMPERATURA	HD2NMSTA22/TWLA01	10-35 °C	1756-IF16	5	6	20 °C	22.2 °C	SUBESTACIÓN ELÉCTRICA	1				
97		N/A	PDT-009	TRANSMISOR INDICADOR DIFERENCIAL DE PRESIÓN ÁREA	TRANSDUCTOR DE PRESIÓN	PXPLN01S	0-50 Pa	1756-IF16	5	7	20 Pa	30 Pa	SUBESTACIÓN ELÉCTRICA	1				
98	BATTERY ROOM	D-B008	XY-011	MANDO DE APERTURA Y CIERRE DAMPER EXTRACTOR	RELEVO DE CONTROL	PLC-BSC-24DC	ON-OFF	1756-OB32	9	4	N/A	N/A	TABLERO DE CONTROL "01-CP-0-01"				1	
99			ZSC-011	ESTADO CERRADO DAMPER EXTRACTOR	SWITCH DE POSICION	GENERIC (FSLF120-S)	0/1	1756-IB32	6	21	N/A	N/A	CUARTO BATERIAS				1	
100			ZSO-011	ESTADO ABIERTO DAMPER EXTRACTOR	SWITCH DE POSICION	GENERIC (FSLF120-S)	0/1	1756-IB32	6	22	N/A	N/A	CUARTO BATERIAS				1	
101		130-PSG-B008	XR-011	MANDO ARRANQUE MOTOR DE EXTRACCION 130-PSG-B008	RELEVO DE CONTROL	PLC-BSC-24DC	ON-OFF	1756-OB32	9	13	N/A	N/A	TABLERO DE CONTROL "01-CP-0-01"				1	
102			XS-011	MANDO PARADA MOTOR DE EXTRACCION 130-PSG-B008	RELEVO DE CONTROL	PLC-BSC-24DC	ON-OFF	1756-OB32	9	14	N/A	N/A	TABLERO DE CONTROL "01-CP-0-01"				1	
103			YS-011	ESTADO DE MARCHA DEL MOTOR DE EXTRACCION 130-PSG-B008 DESDE EL MCC	CONTACTO	GENERIC (MCC)	0/1	1756-IB32	6	23	N/A	N/A	STAPC				1	

104		YA-011	ESTADO DE FALLA DEL MOTOR DE EXTRACCION 130-PSG-B008 DESDE EL MCC	CONTACTO	GENERICO (MCC)	0/1	1756-IB32	6	24	N/A	N/A	STAPC			1	
105	FS-009	FSL-009	SWITCH DIFERENCIAL DE PRESION POR BAJO (FLUJO AIRE MOTOR DE EXTRACCION 130-PSG-B008)	SWITCH DIFERENCIAL DE PRESION DE AIRE	AFS-262	0/1	1756-IB32	6	25	6 Pa	N/A	CUARTO BATERIAS			1	
106	D-B009	XY-012	MANDO DE APERTURA Y CIERRE DAMPER EXTRACTOR	RELEVO DE CONTROL	PLC-BSC-24DC	ON-OFF	1756-OB32	10	4	N/A	N/A	TABLERO DE CONTROL "01-CP-0-01"				1
107		ZSC-012	ESTADO CERRADO DAMPER EXTRACTOR	SWITCH DE POSICION	GENERICO (FSLF120-S)	0/1	1756-IB32	7	21	N/A	N/A	CUARTO BATERIAS			1	
108		ZS O-012	ESTADO ABIERTO DAMPER EXTRACTOR	SWITCH DE POSICION	GENERICO (FSLF120-S)	0/1	1756-IB32	7	22	N/A	N/A	CUARTO BATERIAS			1	
109	130-PSG-B009	XR-012	MANDO ARRANQUE MOTOR DE EXTRACCION 130-PSG-B009	RELEVO DE CONTROL	PLC-BSC-24DC	ON-OFF	1756-OB32	10	13	N/A	N/A	TABLERO DE CONTROL "01-CP-0-01"				1
110		XS-012	MANDO PARADA MOTOR DE EXTRACCION 130-PSG-B009	RELEVO DE CONTROL	PLC-BSC-24DC	ON-OFF	1756-OB32	10	14	N/A	N/A	TABLERO DE CONTROL "01-CP-0-01"				1
111		YS-012	ESTADO DE MARCHA DEL MOTOR DE EXTRACCION 130-PSG-B009 DESDE EL STAPC	CONTACTO	GENERICO (STAPC)	0/1	1756-IB32	7	23	N/A	N/A	MCC			1	
112		YA-012	ESTADO DE FALLA DEL MOTOR DE EXTRACCION 130-PSG-B009 DESDE EL STAPC	CONTACTO	GENERICO (STAPC)	0/1	1756-IB32	7	24	N/A	N/A	MCC			1	
113	FS-010	FSL-010	SWITCH DIFERENCIAL DE PRESION POR BAJO (FLUJO AIRE MOTOR DE EXTRACCION 130-PSG-B009)	SWITCH DIFERENCIAL DE PRESION DE AIRE	AFS-262	0/1	1756-IB32	7	25	6 Pa	N/A	CUARTO BATERIAS			1	
114	DF-BR	XY-013	MANDO DE APERTURA Y CIERRE DAMPER FIRE & GAS SUMINISTRO	RELEVO DE CONTROL	PLC-BSC-24DC	ON-OFF	1756-OB8	11	2	N/A	N/A	TABLERO DE CONTROL "01-CP-0-01"				1
115		ZSC-013	ESTADO CERRADO DAMPER FIRE & GAS SUMINISTRO	SWITCH DE POSICION	GENERICO (FSNF-120-S)	0/1	1756-IB32	8	12	N/A	N/A	CUARTO BATERIAS			1	
116		ZS O-013	ESTADO ABIERTO DAMPER FIRE & GAS SUMINISTRO	SWITCH DE POSICION	GENERICO (FSNF-120-S)	0/1	1756-IB32	8	13	N/A	N/A	CUARTO BATERIAS			1	
117	DF-EXT	XY-014	MANDO DE APERTURA Y CIERRE DAMPER FIRE & GAS EXTRACCION	RELEVO DE CONTROL	PLC-BSC-24DC	ON-OFF	1756-OB8	11	3	N/A	N/A	TABLERO DE CONTROL "01-CP-0-01"				1
118		ZSC-014	ESTADO CERRADO DAMPER FIRE & GAS EXTRACCION	SWITCH DE POSICION	GENERICO (FSNF-120-S)	0/1	1756-IB32	8	14	N/A	N/A	CUARTO BATERIAS			1	

119			ZS O- 014	ESTADO ABIERTO DAMPER FIRE & GAS EXTRACCION	SWITCH DE POSICION	GENERIC (FSNF- 120-S)	0/1	1756- IB32	8	15	N/A	N/A	CUARTO BATERIAS			1																				
120	F&G	N/A	XS- 565 5	ESTADO GENERAL DAMPER FIRE & GAS (TOMA DE AIRE, EXTRACCION Y CUARTO DE BATERIAS) AL PANEL F&G	RELEVO DE CONTROL	PLC-BSC-24DC	ON-OFF	1756- OB8	11	4	N/A	N/A	TABLERO DE CONTROL "01- CP-0-01"				1																			
121		N/A	XS- 565 4	ESTADO GAS CUARTO DE BATERIAS DEL PANEL F&G	CONTACTO	GENERIC (F&G)	0/1	1756- IB32	8	18	N/A	N/A	TABLERO DE CONTROL "01- CP-0-01"			1																				
122		N/A	XS- 565 3	ESTADO GAS TOMA DE AIRE DEL PANEL F&G	CONTACTO	GENERIC (F&G)	0/1	1756- IB32	8	17	N/A	N/A	TABLERO DE CONTROL "01- CP-0-01"			1																				
123		N/A	XS- 564 5	ESTADO FIRE SWITCHGEAR ROOM DEL PANEL F&G	CONTACTO	GENERIC (F&G)	0/1	1756- IB32	8	16	N/A	N/A	TABLERO DE CONTROL "01- CP-0-01"			1																				
124		N/A	XS- 927 7	ESTADO ALARMA COMUN AL PANEL PCS	RELEVO DE CONTROL	PLC-BSC-24DC	ON-OFF	1756- OB8	11	5	N/A	N/A	TABLERO DE CONTROL "01- CP-0-01"				1																			
													TOTALES	12	6	71	36																			
OBSERVACIONES:													<p>1. El sensor dual de Humedad y Temperatura físicamente es un solo equipo con una única nomenclatura (Ej. HT-001) genera 2 señales de entrada analógica independientes al sistema. Señales de 4-20 mA pero solo se utiliza para lectura de Humedad.</p> <p>2. Los TAGS MECANICOS, son los tags que hacen referencia al equipo en campo, aprobados y por lo cual no deben ser modificados en el alcance.</p> <p>3. Todos los tags de señales (TAG P&ID) llevan el prefijo 130 en la marcación de cables en campo y se verán reflejados en los lazos de control.</p> <p>4. Los rangos de alarma de los FSH/L son definidos por calibración manual en campo.</p> <p>5. Los instrumentos FIT-006 e FIT-007 son Transmisores Diferenciales de Presión cuyas tomas están conectadas a un Tubo de Pitot diseñado para medición de flujo de aire en ductos. Los valores de rango y de alarmas son dados en CFM teniendo en cuenta los parámetros de transformación (Presión Diferencial y Area transversal del Ducto).</p>																							
													<p>TOTAL + RESERVA</p> <table border="1"> <thead> <tr> <th colspan="4">20%</th> </tr> <tr> <th>AI</th> <th>AO</th> <th>DI</th> <th>DO</th> </tr> </thead> <tbody> <tr> <td>15</td> <td>8</td> <td>88</td> <td>45</td> </tr> <tr> <td></td> <td></td> <td></td> <td></td> </tr> <tr> <td></td> <td></td> <td></td> <td></td> </tr> </tbody> </table>				20%				AI	AO	DI	DO	15	8	88	45								
20%																																				
AI	AO	DI	DO																																	
15	8	88	45																																	

12.2 Listado de partes del tablero

A continuación se muestra el listado de partes correspondientes a todos los componentes internos del tablero de control:

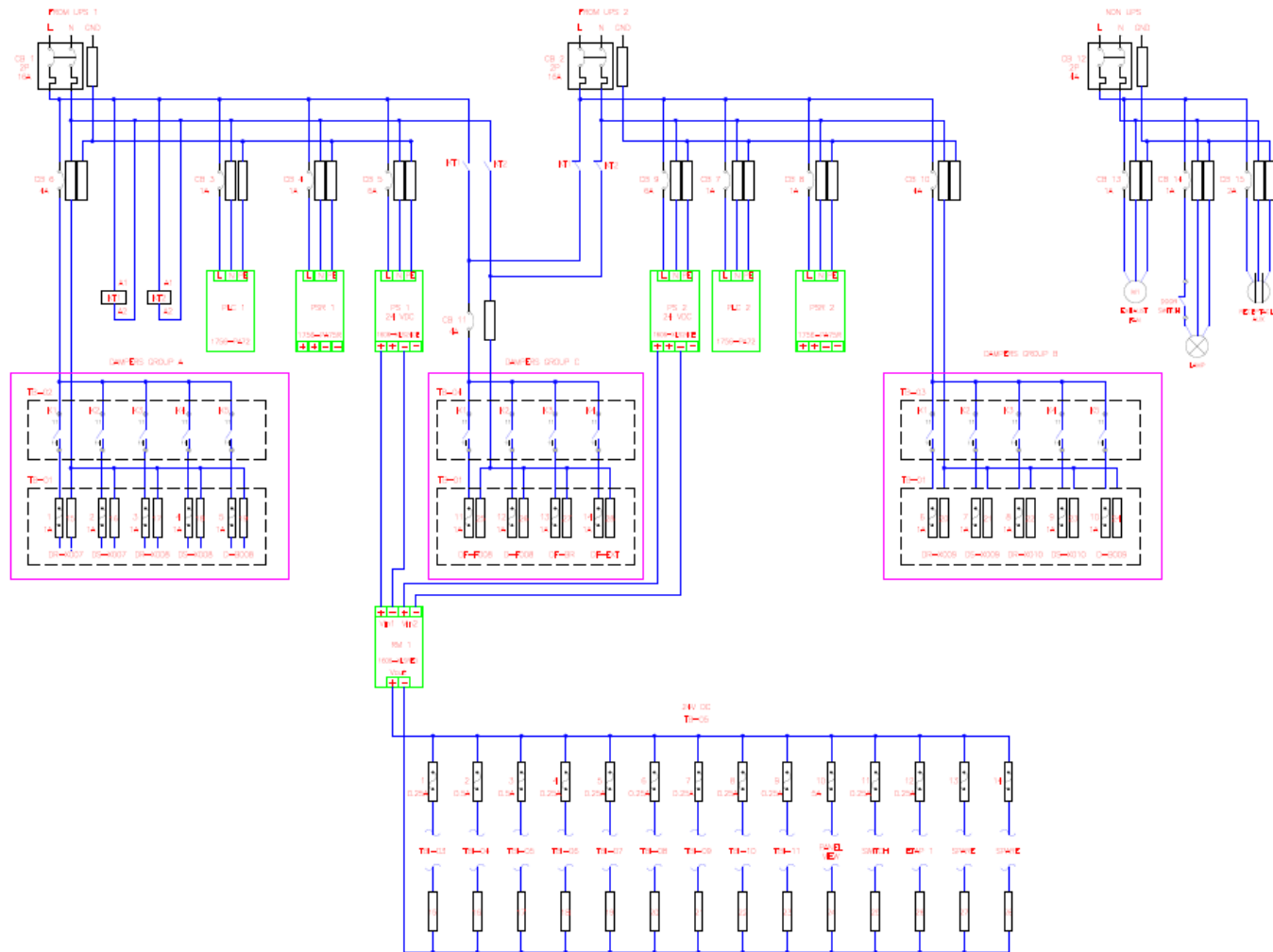
ITEM	REFERENCIA	DESCRIPCIÓN		CANTIDAD / QUANTITY
1	1756-A4	Chasis ControlLogix 4 Slot	Chasis ControlLogix 4 Slot	2
2	1756-A17	Chasis ControlLogix 17 Slot	Chasis ControlLogix 17 Slot	1
3	1756-PA72	Fuente de Alimentación para ControlLogix a 110/220VCA (10A@5V)	Power Supply ControlLogix to 110/220VCA, (10A@5V)	2
4	1756-L73	Logix5673 Processor with 8 Mbytes Memory	Logix5673 Processor with 8 Mbytes Memory	2
5	1756-EN2TR	Módulo de Comunicación ControlLogix High Capacity Ethernet/IP – TP 10 – 100M	ControlLogix High Capacity Ethernet/IP Communication Module – TP 10 – 100M	3
6	1756-N2	Relleno para Slot vacío en Chasis 1756	Filler module for empty slots 1756	7
7	1756-RM2	CLX Modulo de Redundancia	CLX Redundancy Module	2
8	1756-RMC1	Cable fibra óptica para el modulo Redundancia – 1 METRO, 3,28FT	1756-RM2 Module Fiber Cable - 1METER, 3,28FT	2
9	1783-ETAP	EtherNet/IP con 3 puertos de cobre	EtherNet/IP Tap3 Copper Ports	1
10	1783-US05T	Stratix 2000 switch, No administrable de 5 puertos de cobre	Stratix 2000 switch, Unmanaged, 5 Copper Ports	1
11	1756-OF4	Módulo de 4 Salidas Analógicas de Corriente o Voltaje (20 Pines).	Module 4 voltage or current analog outputs (20 Pin).	2
12	1756-IF8	Módulo de 8 entradas análogas de Corriente o Voltaje (36 Pines)	Module 8 voltage or current analog inputs (36 Pin)	2
13	1756-IF16	Módulo de 16 entradas análogas de corriente o voltaje (36 Pines)	Module 16 voltage or current analog inputs	1
14	1756-IB32	Módulo de 32 entradas digitales de 10 a 31.2VDC (36 Pines)	Module 32 digitals inputs at 10 to 31.2VDC (36 Pin)	3
15	1756-OB8	Módulo de 8 salidas digitales de 10 a 31.2VDC (20 Pines)	Module 8 digitals outputs at 10 to 31.2VDC (20 Pin)	1
16	1756-OB32	Módulo de 32 salidas digitales de 10 a 31.2VDC (36 Pines)	Module 32 digitals outputs at 10 to 31.2VDC (36 Pin)	2

17	1492-AIFM4-3	Módulo con alimentación a través de 4 canales analógicos, tres terminales de salida	Feed-Through 4 Channel Analog IFM, 3 terminals per Channel	2
18	1492-AIFM8-F-5	Módulo con alimentación a través de 8 canales analógicos, cinco terminales de salida	Feed-Through 8 Channel Analog IFM, 5 terminals per Channel	2
19	1492-AIFM16-F-3	Módulo para 16 canales analógicos con fusible, 24VDC, tres terminales de salida	Fusible 16 Channel Analog IFM, 24V Blown Fuse Indicators, 3 Terminals per input	1
20	1492-IFM40D24	Módulo de 40 puntos digitales, 24V AC/DC con indicadores LED	Module 40-Point Digital IFM, 24V AC/DC LED indicators, Standard	2
21	1492-IFM40D24A-2	Módulo de 40 puntos digitales, 24V AC/DC con indicadores LED con terminales extras de entrada	Module 40-Point Digital IFM, 24V AC/DC LED indicators with input terminals extra	3
22	1492-IFM20DS24-4	Módulo de 8 salidas individualmente aisladas con LED's a 24/48V AC/DC	Module 8 individually isolated outputs with LED's a 24/48V AC / DC	1
23	1492-ACABLE010VB	Precableado para módulo de salidas analógicas 1756-OF4 (Corriente), 20 conductores, #22 AWG	Pre-wired cable for 1756-OF4 (Current) Analog Output Module, 20 Conductors, #22 AWG, shielded, w1756-TBNH connector & AIFM 15 PIN D-Shell connector, length 1.0 meter (3.28feet)	2
24	1492-ACABLE010TB	Precableado para módulo de entradas analógicas 1756-IF8 (Corriente), 20 conductores, #22 AWG	Pre-wired cable for 1756-IF8 (S-ended Current) Analog Input Module, 20 Conductors, #22 AWG, shielded, w1756-TBCH connector & AIFM 25 PIN D-Shell connector, length 1.0 meter (3.28feet)	2
25	1492-ACABLE010UB	Precableado para módulo de entradas analógicas 1756-IF16 (Single, Corriente), 20 conductores, #22 AWG	Pre-wired cable for 1756-IF16 (S-ended Current) Analog Input Module, 20 Conductors, #22 AWG, shielded, w1756-TBCH connector & AIFM 25 PIN D-Shell connector, length 1.0 meter (3.28feet)	1
26	1492-CABLE025Z	Precableado para módulo de entradas o salidas digitales 1756-32, 40 conductores, #22 AWG	Pre-wired cable for 1756-32-PT I/O Modules, 40 Conductors, #22 AWG, w1756-TBCH connector & AIFM 40 PIN connector, length 2.0 meter (6.56feet)	5
27	1492-CABLE025W	Precableado para módulo de salidas digitales 1756-OB8, 40 conductores, #22 AWG	Pre-wired cable for 1756-OA8-OB8-OC8 & ON8 Output Modules & Isolated IFMs, 20 Conductors, #22 AWG, w1756-TBNH connector & IFM 20 PIN connector, length 2.0 meter (6.56feet)	1

28	2711P-T10C4D8	Panel View Plus 6, 1000, touchscreen 10,4", color, Alimentación DC, Ethernet, RS-232	Graphic Terminal, PanelView Plus 6, 1000, Touchscreen, Color, DC, Ethernet, RS-232	1
29	1606-XLS240E	Fuente de Alimentación, 24-48VDC, Entrada de 120 – 240 VAC, 120-240W	Performance Power Supply, 24-48V DC, 240w, 120/240V AC/ 110-300V DC input Voltage	2
30	1606-XLSRED	Modulo de Redundancia, Dual 10A, 480W, Rango de entrada Voltaje 10 a 60VDC	Redundancy Module, Vin1-9Vin, 480W, 10-60V DC Input Voltage	1
31	1756-PA75R	Fuente de alimentación redundante (120/240VAC)	Redundante Power Supply (120/240VAC)	2
32	1756-PSCA2	Modulo adaptador en chasis para fuentes redundantes	Chassis adapter module for redundant power	1
33	1756-CPR2	Cable de 91cm para Fuentes redundantes	91cm Cable Redundant Power	2
34	-	Licencia Run Time de Factory Talk View Machine Edition para 5 Display	License Run Time Factory Talk View Machine Edition 5 Display	-
35	TS.8206.500	Gabinete Rittal de 2000x1200x600mm	Rittal Cabinet 2000x1200x600mm	1
36	-	Canaleta Ranurada de 80x60mm	Slit duct 80x60mm	-
37	-	Canaleta Ranurada de 60x60mm	Slit duct 60x60mm	-
38	-	Minibreaker termomagnetico bipolar	Breaker bipolar thermomagnetic	3
39	-	Minibreaker termomagnetico monopolar	Breaker Monopolar thermomagnetic	12
40	UK 2.5 N	Bornes para Riel DIN, Phoenix Contact	Terminal Din Rail, Phoenix Contact	24
41	USLKG 3	Bornes de tierra para riel DIN, Phoenix Contact	Terminals for DIN rail GND, Phoenix Contact	-
42	UK 5-HESI	Bornes de Fusible con Palanca, Phoenix Contact	UK 5-HESI Fuse Terminals Lever, Phoenix Contact	24
43	PLC-BSC-24DC	Relay con Bobina a 24Vdc, Salida 250V/6A, Phoenix Contact	Relay with Coil 24 Vdc, Output 250V/6A, Phoenix Contact	72
44	4139-190	Lampara para gabinete con interruptor, Alimentación de 120VAC, 18W marca RITTAL	Lamp Cabinet Supply 120VAC, 18W	1
45	E/UK	Borneras tipo freno Phoenix Contact	Terminal Din Rail End Clamp, Phoenix Contact	11
46	XB4BA33	Selector negro #22, tres posiciones, 2 contactos normalmente abiertos Schneider	Selector Black # 22, three positions, 2 normally open contacts Schneider	1
47	XB4BA31	Pulsador verde #22, Contacto normalmente abierto Schneider	Green button # 22, normally open contact Schneider	1

48	XB4BT42	Pulsador de parada de emergencia Rojo #22, Enclavamiento Push-Pull 1NC Schneider Electric	Red Ø40 Emergency switching off pushbutton #22 latching push-pull 1NC Schneider Electric	1
49	-	Barra de cobre para conexión de tierra eléctrica.	Copper bar for electrical ground connection	1
50	-	Barra de cobre para conexión de tierra de instrumentos.	Copper bar for ground instrument.	1
51	PLC-RSC-24DC/21-21	Relay con Bobina a 24 VDC, Salida 250V/6A, 2 Contactos PDT, Phoenix Contact	Relay with Coil 24 Vdc, Output 250V/6A, 2 PDT Contact, Phoenix Contact	2

12.3 Diagrama Eléctrico de Alimentación



12.4 Cuadro de Cargas Eléctricas

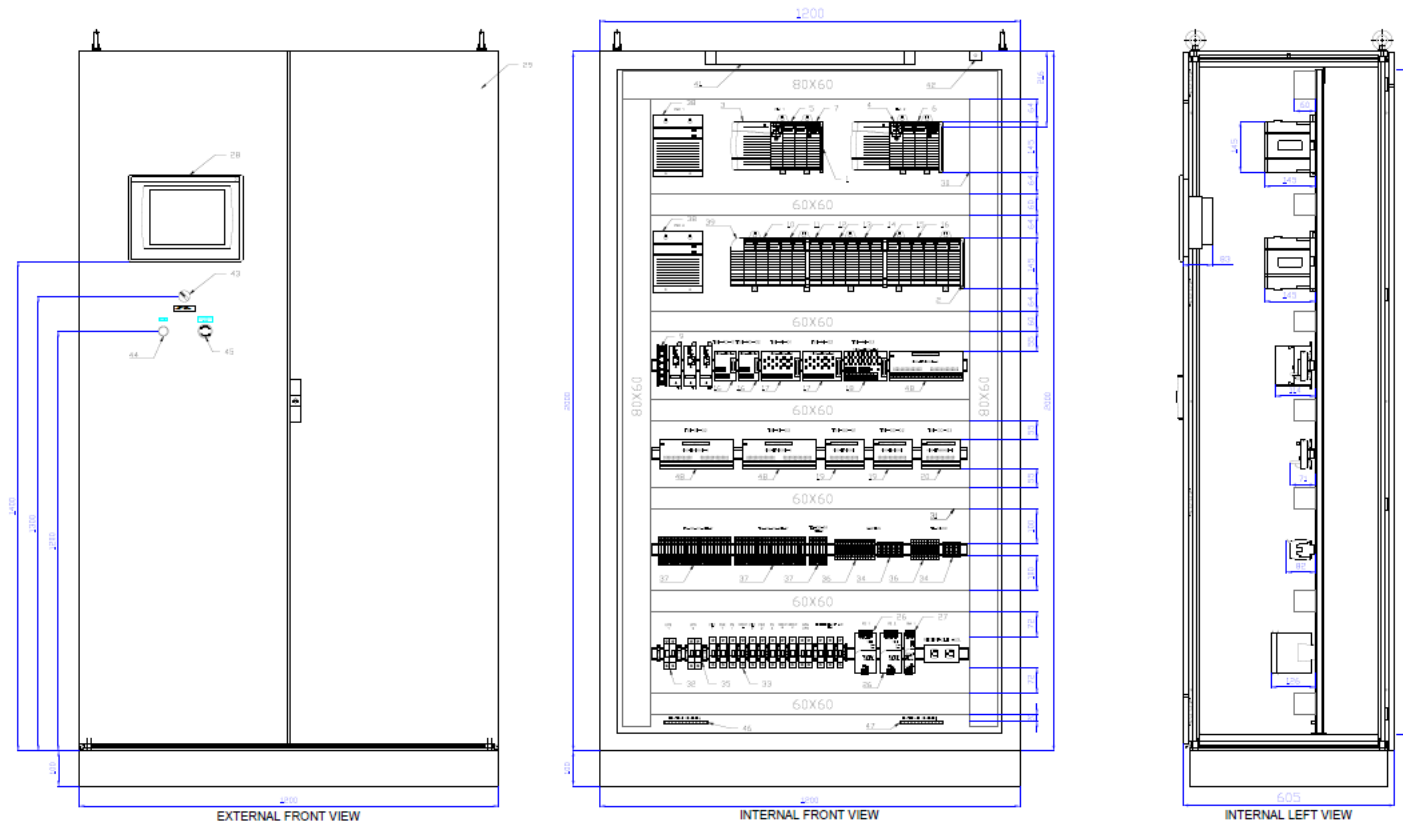
ITEM	EQUIPMENT	QTY	VOLTAGE (V)	CURRENT (A)		POWER (W)	TOTAL POWER (W)
				Und	Total		
<i>LIST LOADS POWER SUPPLY 24 VDC (1606-XLS240E 24VDC-10A)</i>							
1	Módulo de Interfaz 1492-AIFM8-F-5	1	24 VDC	0.16	0.16	3.84	3.84
2	Módulo de Interfaz 1492-AIFM16-F-3	2	24 VDC	0.32	0.64	7.68	15.36
3	Módulo de Interfaz 1492-IFM40D24	5	24 VDC	0.176	0.88	4.22	21.12
4	Módulo de Interfaz 1492-IFM20DS24-4	1	24 VDC	0.168	0.168	4.03	4.03
5	Panel View Plus 6, 1000	1	24 VDC	2.9	2.9	69.60	69.60
6	Switch Ethernet 1783-US05T	1	24 VDC	0.17	0.17	4.08	4.08
7	TAP Ethernet/IP 1783-ETAP	3	24 VDC	0.125	0.375	3.00	9.00
TOTAL CURRENT					5.3		
TOTAL LOAD FOR POWER 24 VDC							127.0
<i>LIST LOADS POWER SUPPLY CHASSIS A OR B CONTROLLOGIX (1756-PA72)</i>							

1	Controlador 1756-L73	1	5.1 VDC	1.2	1.2	6.12	6.12
2	Módulo de Comunicación Ethernet 1756-EN2TR	1	5.1 VDC	1	1	5.10	5.10
3	Módulo de Redundancia 1756-RM2	1	5.1 VDC	1.16	1.16	5.92	5.92
TOTAL CURRENT					3.4		
TOTAL LOAD FOR POWER SUPPLY 1756-PA72							17.1
LIST LOADS REDUNDANT POWER SUPPLY CHASSIS I/O (1756-PA75R)							
1	Módulo de Comunicación Ethernet 1756-EN2TR	1	5.1 VDC	1	1	5.10	5.10
2	Módulo de Salidas Análogas 1756-OF4	2	5.1 VDC	0.15	0.3	0.77	1.53
3	Módulo de Entradas Análogas 1756-IF8	2	5.1 VDC	0.15	0.3	0.77	1.53
4	Módulo de Entradas Análogas 1756-IF16	1	5.1 VDC	0.15	0.15	0.77	0.77
5	Módulo de Entradas Digitales 1756-IB32	3	5.1 VDC	0.12	0.36	0.61	1.84
6	Módulo de Salidas Digitales 1756-OB32	2	5.1 VDC	0.3	0.6	1.53	3.06
7	Módulo de Salidas Digitales 1756-OB8	1	5.1 VDC	0.25	0.25	1.28	1.28
TOTAL CURRENT					3		
TOTAL LOAD FOR REDUNDANT POWER SUPPLY 1756-PA75R							15.1

MAXIMUM LOAD FOR UPS 1 OR UPS 2						POWERSUPPLY	LOADS POWER SUPPLY		
1	Total Fuente de Alimentación Chasis A-B ControlLogix 110/220 VAC, 1756-PA72	1	120 VAC	0.21	0.21	25.2	17.1	42.34	
2	Total Fuente de Alimentación Redundante Chasis I/O (120/220 VAC), 1756-PA75R	1	120 VAC	0.34	0.34	40.8	15.1	55.90	
3	Fuente de Alimentación 24 VDC, 1606-XLS240E	1	120 VAC	2.22	2.22	266.40		266.40	
4	Dampers Fire & Gas	3	120 VAC	0.16	0.48	19.20		57.60	
5	Damper de Entrada de Aire al Sistema	1	120 VAC	0.02	0.02	2.40		2.40	
6	Dampers Motorizados en Entradas y Salidas de las Unidades Manejadoras	4	120 VAC	0.06	0.24	7.20		28.80	
7	Dampers Motorizados en los Ventiladores de Extracción	2	120 VAC	0.125	0.25	15.00		30.00	
TOTAL CURRENT					3.8				
TOTAL LOAD FOR UPS								483.4	
NON-UPS LOADS									
1	Extractor del Gabinete	1	120 VAC	0.291	0.291	34.92		34.92	
2	Lámpara del Gabinete	1	120 VAC	0.15	0.15	18.00		18.00	
3	Toma Auxiliar de 120 VAC en Gabinete	1	120 VAC		0.525	63.00		63.00	

				0.52 5			
TOTAL CURRENT					1		
TOTAL LOAD "NON UPS"							115.9

12.5 Distribución del Panel de Control



12.6 Arquitectura de control

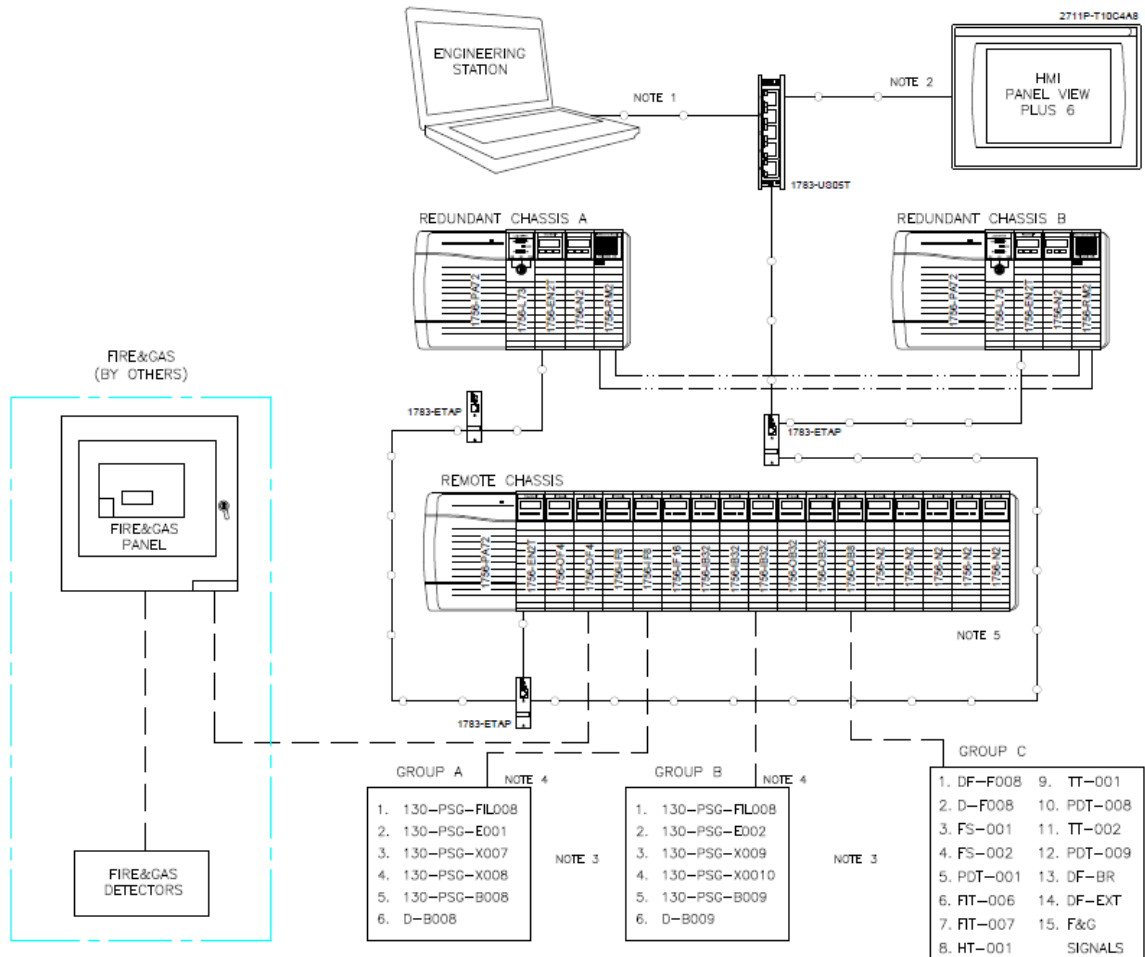


Imagen 9 Arquitectura del Sistema de Control

EtherNet/IP001/Ring001 (Default Processor on Network: CLX_SS.1_CLogix001)

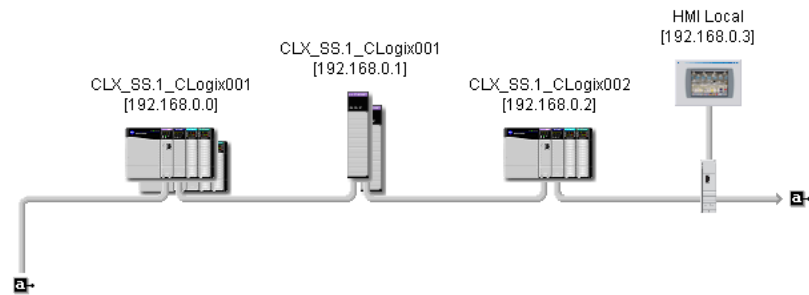


Imagen 10 Red con redundancia en procesador



Imagen 11 Plataforma de entradas y salidas con fuentes redundantes

En la **¡Error! No se encuentra el origen de la referencia.** se muestra la arquitectura de control del sistema de HVAC la cual cuenta con PLC ControlLogix y una PanelView 1500 Plus conectado por una red Ethernet. Para la implementación de esta arquitectura se cuenta con el siguiente hardware:

- 2 PLC Allen Bradley ControlLogix, procesador ControlLogix5561.
- 1 PanelView 1500 Plus.
- 1 Switch para red Ethernet de 8 puertos.

A continuación se describirá cada uno de los componentes de control del nuevo PLC ControlLogix.

12.6.1 Descripción del sistema de PLC

El sistema de PLC se compuso por los siguientes componentes:

- CPU: CPU 1756-L61 ControlLogix5561 de 2MBytes de memoria.
- Módulo de Comunicación: Para la conexión del PLC ControlLogix a la red Ethernet se utiliza un módulo 1756-ENBT.
- Tarjetas de Entradas Análogas: La tarjeta de entradas análogas es de referencia 1756-IF16 y cuenta con 16 entradas de un solo terminal, 8 diferenciales o 4 diferenciales de alta velocidad. Puede recibir entradas en voltaje (-10V a 10V, de 0 a 10V o de 0 a 5V) o de corriente (0 a 20 mA) con configuración independiente para cada entrada. Tienen formato para los datos en entero, con complemento a 2s, o en punto flotante de 32 bit IEEE. Para este sistema se va a utilizar 1 de estas tarjetas con configuración de entradas de un solo terminal, en corriente y con formato de punto flotante.

La cantidad de señales de entrada análogas a manejar será la siguiente:

LISTADO DE SEÑALES AI	
Numero de señales	12
Reserva	04
Total	16

Imagen 12 Listado de señales análogas de entrada

- Tarjetas de Salidas Análogas: Las tarjetas de salidas análogas son de referencia 1756-OF8 y cuentan con 8 salidas en voltaje (-10V a 10V) o corriente (0 a 20 mA) con configuración independiente para cada salida. Tienen formato para los datos en entero, con complemento a 2s, o en punto flotante de 32 bit IEEE. Para este nuevo sistema se van a utilizar 1 de estas tarjetas con configuración de salida en corriente y con formato de punto flotante.

La cantidad de señales de salida análogas a manejar será la siguiente:

LISTADO DE SEÑALES AO	
Numero de señales	06
Reserva	02
Total	08

Imagen 13 Listado de señales análogas de salida

- Tarjetas de Entradas Digitales: Las tarjetas de entradas digitales son de referencia 1756-IB16D. Módulo de 16 entradas con diagnóstico de 10 a 30 Vdc. Para este sistema se van a utilizar 3 tarjetas de esta referencia.

La cantidad de señales de entradas digitales será la siguiente:

LISTADO DE SEÑALES DI	
Numero de señales	71
Reserva	17
Total	88

Imagen 14 Listado de señales digitales de entrada

- Tarjetas de Salidas Digitales: Las tarjetas de salidas digitales son de referencia 1756-OB16D y 1756-OW16I. La primera referencia es un módulo de 16 salidas con

diagnóstico de 10 a 30 Vdc y la segunda es un módulo de 16 salidas por relé. Para este sistema se van a utilizar 1 tarjetas de cada referencia.

La cantidad de señales de salidas digitales será la siguiente:

LISTADO DE SEÑALES DO	
Numero de señales	36
Reserva	09
Total	45

Imagen 15 Listado de señales digitales de salida.

12.6.2 Descripción del Software

A continuación se presenta todo el software utilizado para el desarrollo y marcha del proyecto:

- RSLogix 5000, versión 15.01.00: Se utiliza para la programación del PLC, familia ControlLogix de Allen Bradley.
- RSLinx Lite, versión 2.50: Drive de comunicación entre los PLC's y el software RSLogix5000.
- RSView Studio Machine Edition (ME) 4.00.00 (CPR7): Se utiliza para la programación de las PanelView, familia Plus de Allen Bradley.

12.6.3 Red de Comunicación

El sistema cuenta con una red de comunicación EtherNet, la arquitectura se puede observar en la Imagen 6, que cuenta con los dispositivos que se muestran en la a continuación:

DISPOSITIVO	DIRECCION IP
PLC	125.0.0.56
PanelView	125.0.0.57

Imagen 16 Dispositivos de red Ethernet

12.7 Especificaciones del tablero

El tablero nuevo debe tener una mayor capacidad que el tablero actual para poder albergar todos los dispositivos que componen la redundancia del sistema (Dos procesadores, módulos I/O, dos fuentes de alimentación).

Se disponen terminales de bloques individuales para cada grupo tanto para entradas y salidas de control como salidas de potencia.

Las dimensiones del tablero actual son de 0.8m x 2.0m x 0.6m y se reemplazará por un tablero de 1.2m x 2.0m x 0.6m. (Ver plano adjunto)

Canales de regleta independientes para cables de control y potencia.

12.8 Interfaz Hombre – Maquina

12.8.1 Definiciones

- **Display:** Son las pantallas donde se encuentran los gráficos que ilustran los diferentes componentes del sistema a monitorear.
- **FactoryTalk View Machine Edition Station:** Entorno en el cual se ejecuta la aplicación. En este entorno el operador puede interactuar con el sistema.
- **HMI (Human Machine Interface):** Interfaz que permite a los operadores interactuar con los equipos que pertenecen al sistema.
- **Panel View Plus 6:** Terminal que le permite al operador interactuar con el proceso para que lo pueda monitorear y controlar.
- **Windows CE 6.0:** Sistema operativo desarrollado por Microsoft para ser usado en sistemas embebidos.

12.8.2 Especificaciones

La aplicación HMI está instalada en un terminal Panel View Plus 6. Estas terminales son interfaces que ejecutan aplicaciones a nivel de máquina en un entorno industrial. Estos dispositivos se usan para monitorear, controlar y ver información gráficamente, lo cual permite a los operadores entender rápidamente el estado del proceso.

El terminal utilizado tiene las siguientes características:

12.8.3 Hardware

- ✓ Panel View Plus 6, 1000
- ✓ Voltaje de Alimentación de 24V DC
- ✓ Pantalla táctil a color de 10.4".
- ✓ Memoria RAM de 512 MB
- ✓ Comunicación Ethernet y Serial
- ✓ 2 Puertos anfitriones USB 2.0, 1 puerto de dispositivo de alta velocidad.

12.8.4 Software

Para el funcionamiento de la aplicación HMI, el terminal Panel View cuenta con lo siguiente:

- ✓ Sistema operativo Windows CE 6.0.
- ✓ FactoryTalk View Machine Edition Station.

12.8.5 Descripción del Contenido

La aplicación ha sido desarrollada de tal forma que su uso sea intuitivo y que permita al operador entender fácilmente la información que es presentada.

Los datos del sistema HVAC se presentan en varios displays que contienen información específica de un área del sistema HVAC.

Sin embargo, la aplicación también cuenta con un display general el cual contiene información general y botones que son útiles para el manejo de toda la HMI. La información contenida en este display aparece en todos los demás.

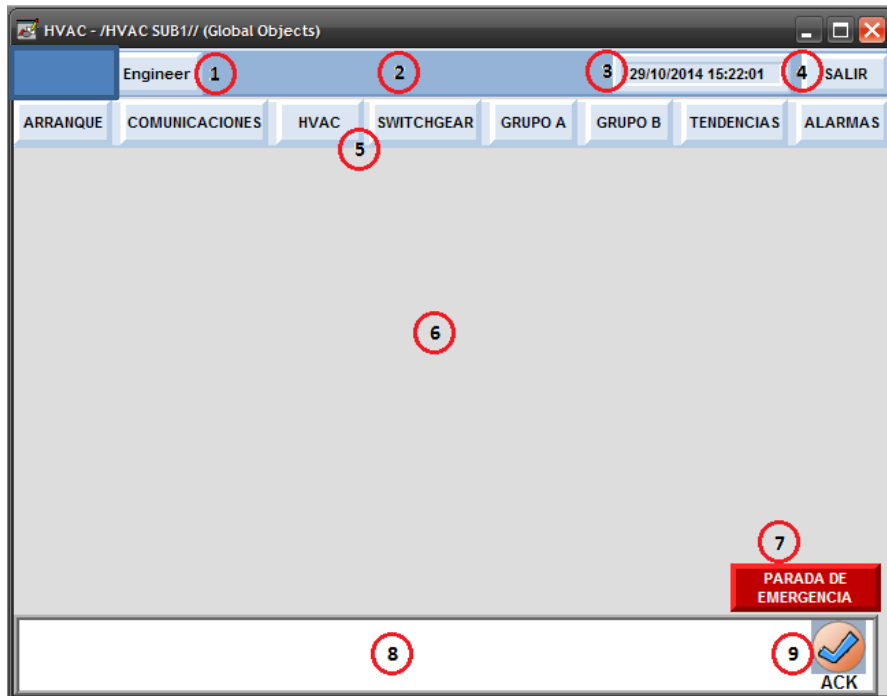


Imagen 17 Dispositivos de red Ethernet

ITEM	DESCRIPCIÓN
1	Botón para realizar cambio de usuario.
2	Espacio para el título del display.
3	Muestra la fecha y hora actual. Esta es la misma hora que tiene el controlador.
4	Botón para salir de la aplicación. Al pulsar este botón será desplegado el display que se muestra en la figura 33, la cual pide la confirmación para salir. Solo el usuario autorizado verá este display. Si no está autorizado el botón no tendrá ninguna funcionalidad y no podrá salir.
5	Botones para navegar a través de todos los displays de la aplicación. Cada botón tiene un nombre, el cual se refiere al display al que está asociado.
6	Espacio para gráficos. En este espacio se colocan los gráficos de los equipos y animaciones de la aplicación.

7	Pulsador de parada de emergencia. Este pulsador despliega la pantalla que se muestra en la figura 30, la cual pide la confirmación para hacer Shutdown. Esto evita que se haga un Shutdown involuntario, teniendo en cuenta que la aplicación se ejecuta sobre una pantalla táctil con espacio limitado.
8	Banner de Alarmas. En este espacio se muestra la alarma más reciente. Solo se muestra una alarma a la vez y desaparece si se reconoce o si pasa a otro display.
9	Botón para reconocer alarma. Si se presenta una alarma el operador puede reconocerla desde el Banner presionando este botón. Una vez la alarma sea reconocida, desaparecerá del banner. Si la condición se mantiene, el operador puede verla en el display de Alarmas (Figura 26) o en el de históricos (Figura 28).

Los demás display que contiene la aplicación y que son para el manejo del sistema HVAC son los que se describen a continuación:

- **Arranque automático:** Permite arrancar el sistema en modo automático con los equipos del grupo A o grupo B siempre y cuando no haya fallas o condiciones que impidan el correcto funcionamiento del mismo.



Imagen 18 Display “Arranque Automático”

ITEM	DESCRIPCIÓN
1	Listado de condiciones a verificar antes de realizar un arranque automático. Si alguna de las casillas está en rojo, el sistema de control no permitirá el arranque.
2	Pulsador que le permite al operador seleccionar el grupo A para operar el sistema HVAC. Si este pulsador se encuentra en verde quiere decir que el grupo seleccionado es el Grupo A. Este pulsador solo es visible al operador mientras el sistema no esté en funcionamiento.
3	Pulsador que le permite al operador seleccionar el grupo B para operar el sistema HVAC. Si este pulsador se encuentra en verde quiere decir que el grupo seleccionado es el Grupo B. Este pulsador solo es visible al operador mientras el sistema no esté en funcionamiento.
4	<p>En este recuadro se le informa al operador sobre el estado actual del sistema. La información se presenta de la siguiente manera:</p> <ul style="list-style-type: none"> - Verificar permisos antes de arrancar en modo automático: Este mensaje alerta al operador sobre alguna falla. Ya sea en alguno de los grupos o el resto de condiciones que se muestran en el recuadro marcado con el número 1 en la figura 2. Si solo uno de los grupos tiene falla, el operador puede cambiar al otro y arrancar con este. - Sistema listo para arrancar con grupo A: Indica que el grupo seleccionado es el A, que este grupo no presenta ninguna falla y que las condiciones generales del sistema están bien. - Sistema listo para arrancar con grupo B: Indica que el grupo seleccionado es el B, que este grupo no presenta ninguna falla y que las condiciones generales del sistema están bien. - Sistema no arrancó: Este aviso sale cuando se hizo un intento de arranque del sistema pero ninguno de los grupos pudo arrancar correctamente. Para este caso el operador debe verificar las razones por las que no arrancó y posteriormente presionar el botón Habilitar arranque. Después de esto el mensaje desaparecerá. - Sistema operando con grupo A: Indica que el sistema está correctamente con los equipos del grupo A. - Sistema operando con grupo B: Indica que el sistema está correctamente con los equipos del grupo B.

En esta sección aparece un pulsador que funciona como se explica a continuación:

5

- Arranque sistema con Grupo A: El pulsador aparece con este texto si el grupo A está seleccionado y se encuentra listo para arrancar. Al pulsar este botón, el sistema arrancará con los equipos del grupo A.
- Arranque sistema con Grupo B: El pulsador aparece con este texto si el grupo B está seleccionado y se encuentra listo para arrancar. Al pulsar este botón, el sistema arrancará con los equipos del grupo B.
- Habilitar arranque: El pulsador muestra este texto cuando ocurre un intento fallido de arranque del sistema. Al pulsar este botón, el sistema de control nuevamente verificará las condiciones y si todo está bien, se podrá hacer otro intento de arranque.

- **Comunicaciones:** Muestra el estado de la redundancia entre los controladores, así como las fallas en la comunicación de los equipos si es que se presenta alguna.

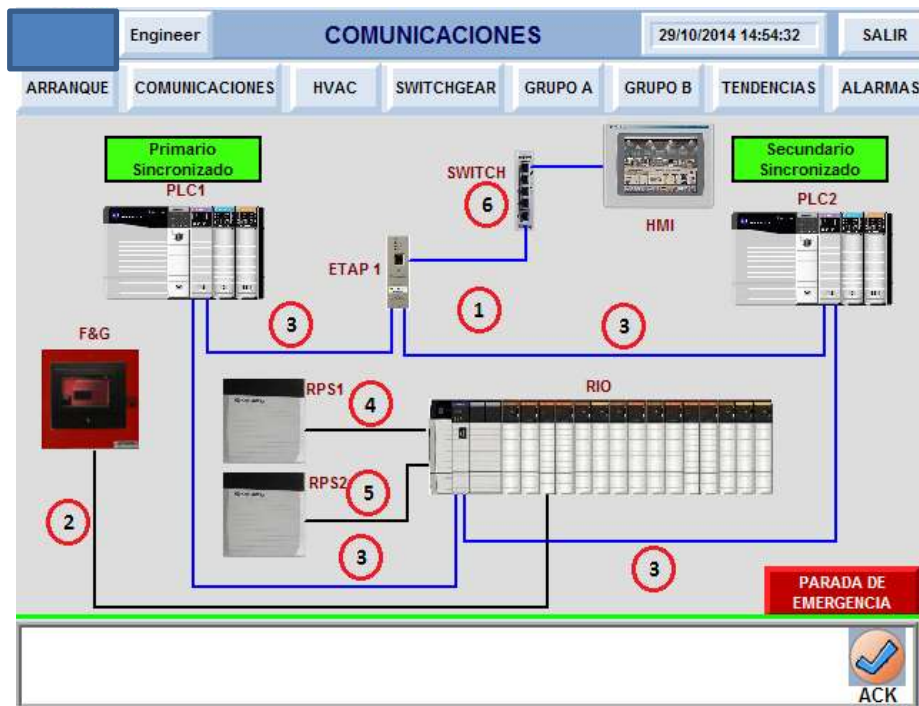


Imagen 19 Display Comunicaciones

ITEM	DESCRIPCIÓN
1	En esta área aparece la arquitectura del sistema en donde se muestran los principales equipos del sistema de control (HMI, PLC, RIO, Fuentes Redundantes, módulos de Comunicaciones, etc).
2	Aviso de Detección de Fuego: En este espacio aparecerá un aviso en caso de que el sistema de Fire & Gas detecte fuego.
3	Falla de Comunicación: Una indicación de falla aparecerá en esta zona en caso de que uno de los cables sea desconectado, se rompa o que falle alguno de los puertos de los equipos.
4	Falla RPS 1: Aquí aparecerá un aviso indicando que la fuente redundante RPS 1 presenta una falla.
5	Falla RPS 2: Aquí aparecerá un aviso indicando que la fuente redundante RPS 2 presenta una falla.
6	Falla Comunicación HMI: En esta zona aparecerá este aviso en caso de que se pierda la comunicación entre el PLC y el HMI. Si esto sucede, el operador no podrá mirar la información del sistema HVAC ni podrá manipular los equipos desde este.

En la Imagen 19 se muestran todos los avisos que pueden aparecer en el display de comunicaciones.

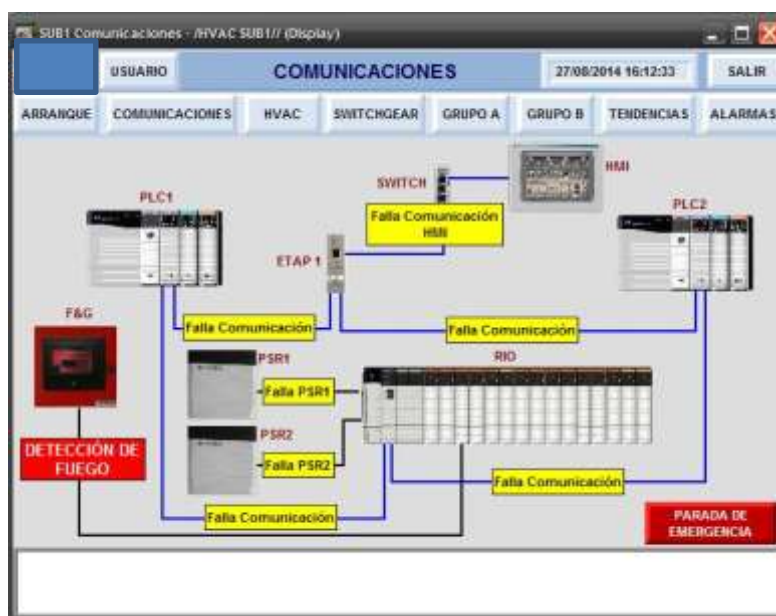


Imagen 20 Display Comunicaciones – Fallas

- **HVAC:** En este display se muestran los principales equipos del sistema HVAC distribuidos de una manera muy similar a la que están instalados en el tercer piso de la subestación

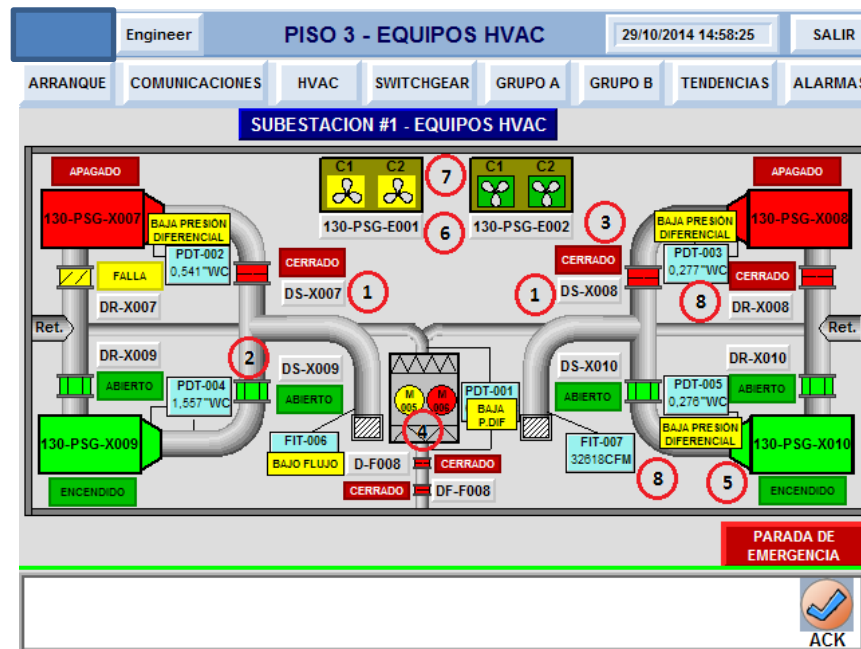


Imagen 21 *Display HVAC*

En la tabla se describe el contenido del Display HVAC.

ITEM	DESCRIPCIÓN
1	Botón para Control y Monitoreo de Dampers: Cada botón tiene el tag de un Damper. Al presionar se despliega el display que aparece en la figura 16 con la información del dámper seleccionado.
2	Damper: Este gráfico representa el dámper en los ductos. En este se muestra un color para indicar el estado de acuerdo a lo siguiente: Abierto (Verde), Cerrado (Rojo) y en Falla (Amarillo parpadeando).
3	En estos cuadros se indica el estado del dámper con los siguientes textos: Abierto, Abriendo, Cerrado, Cerrando y Falla.
4	Este símbolo representa los motores de la unidad de presurización. Cada uno indica el estado de la siguiente manera: Encendido (Verde), Apagado (Rojo),

	Falla (Amarillo). Si se presiona, se muestra la figura 17 con los datos del variador.
5	Este gráfico representa las unidades manejadoras. Cada uno aparece con el respectivo Tag y si se pulsa sobre él se despliega el display que se muestra en la figura 18 con información más detallada de la unidad.
6	Botón para desplegar el display de la figura 19 con información detallada de la unidad condensadora.
7	En esta imagen se ilustra el estado de los circuitos 1 y 2 de cada unidad condensadora. Los colores indican lo siguiente: Verde (Encendido), Rojo (Apagado), Amarillo (Falla).
8	En estos recuadros se muestra el dato actual de los instrumentos análogos (Humedad Relativa, Presión Diferencial, Temperatura o Flujo)

13 ESTRATEGIA PARA CAMBIO DE TABLERO DE CONTROL

Dicha estrategia pretende la habilitación de un Grupo Mecánico (A o B) del sistema HVAC, de tal manera que se pueda manipular todo el cableado de control del sistema reciente para la adecuación, instalación y conexión del nuevo tablero de control.

13.1 Apertura de Dámper por estado de actuador en retorno por falla.

Pretende utilizar el estado de retorno por resorte para mantener la apertura en el dámper sin necesidad de tener mando sobre él.

La estrategia consiste en intervenir los actuadores del sistema que se encuentra en stand-by, para lo cual habría que separar el actuador del eje del dámper, girarlo 180 grados para invertir la dirección del movimiento de retorno del actuador, ubicarlo nuevamente en la carcasa, girar el mecanismo del actuador con la manivela para moverlo hasta que el indicador se encuentre en apertura completa y asegurar el eje del dámper con el actuador. De esta manera cuando se presente el cierre por el sistema de resorte del actuador, este llevara al dámper a una posición de apertura total.

13.2 Unidad Condensadora

La unidad condensadora utiliza 2 mandos de control, los cuales están libres de potencial, por lo tanto puede hacerse un puente dentro de la misma unidad y realizarse un arranque de manera manual desde el panel local, dejando la unidad condensadora de modo directo y sin supervisión de falla. Cabe anotar que la Unidad Condensadora tiene instalado los dispositivos protectores de fase, los cuales hacen un control directo en el panel local por sobre-tensión, caída-tensión, secuencia de fase y ausencia de fase.

13.3 Unidades Manejadoras

Las Unidades Manejadoras conectadas al STAPC y al MCC pueden accionarse de forma manual desde los tableros principales de potencia.

13.4 Unidad de Filtración

La Unidad de Filtración conectada al STAPC puede accionarse de forma manual desde el tablero principal de potencia.

Nota: Las unidades entran a operar sin ninguna medida de control adicional, ya que las señales prioritarias para su funcionamiento se manipulan de forma manual y los parámetros de control quedan aislados mientras se hace la adecuación, cambio y conexionado del tablero.

13.5 Plan para implementar la estrategia

Para la implementación de la estrategia se debe tener en cuenta la prioridad de no hacer Shutdown sobre el sistema de control HVAC, por lo cual se tendría que intervenir el sistema de la siguiente manera:

1. Verificar en el Panel de Control que se encuentre en funcionamiento el grupo A, para poder intervenir los equipos del grupo B.
2. Adecuación de los actuadores del grupo B, para invertir el giro de cierre y así mismo, en esta función, dar apertura al dámper.
3. Intervenir la Unidad Condensadora para hacer puentes locales en las borneras de los mandos de arranque y preparar la unidad para un arranque local.
4. Revisar los gabinetes de conexionado en el STAPC para verificar los arranques de las Unidades Manejadoras conectadas a él mediante un mando local.
5. Para la intervención de los actuadores de la unidad de filtración, que son equipos compartidos entre ambos grupos, lo que se sugiere es causar una falla controlada en el diferencial de presión de aire del prefiltro o del filtro, para que haya un shutdown local de la unidad de filtración. Dicha falla se puede generar desconectando la toma de presión de baja en el switch, para que la delta de presión aumente cerrando el circuito y generando la alarma en el PLC para que se genere un shutdown controlado de la unidad de filtración sin intervenir en el funcionamiento del resto de dispositivos del sistema HVAC.

6. Adecuación de los actuadores de la toma de aire, para invertir el giro de cierre y así mismo, en esta función, de apertura al dámper.
7. Intervenir el gabinete en el STAPC para verificar el arranque de las Unidad Filtración conectada a él mediante un mando local.
8. Realizar los puentes en el mando de los variadores de velocidad para permitir un arranque directo con el modo manual desde el gabinete del STAPC.
9. Al tener apertura en todos los actuadores y tener un mando de arranque local en las unidades manejadoras, en la unidad de filtración y en la unidad condensadora puedo proceder a deshabilitar el tablero de control para desenganchar el grupo A que se encontraba en funcionamiento y habilitar el arranque manual del grupo B.
10. Una vez se da arranque al grupo B de esta manera, ya no se tiene control desde el PLC y no existe ninguna variable de retroalimentación que sea un parámetro directo para el funcionamiento automático de los equipos. (Sólo control manual)
11. Se procede a hacer desconexión de todo el cableado del tablero.
12. Adecuación e instalación del nuevo tablero de control.
13. Conexión de cableado.
14. Pruebas funcionales y simuladas.
15. Shutdown manual de la unidad de filtración.
16. Intervención de los actuadores de la toma de aire.
17. Pruebas de lazo en la unidad de filtración.
18. Arranque automático de la unidad de filtración.
19. Pruebas de lazo en actuadores y relés del grupo A.

20. Shutdown manual del grupo B

21. Arranque automático del tablero con el grupo A.

22. Conexión de cables del grupo B.

23. Pruebas de lazo en actuadores y relés del grupo B.

24. Arranque automático del tablero con el grupo B.

Nota: Se procede a hacer paradas del sistema según sea requerido y en lapsos cortos de tiempo para no afectar a los demás equipos en el área de switchgear por la condensación que se pueda presentar.

14 EVIDENCIAS FOTOGRAFICAS



Imagen 22 PLC redundante con red controlnet



Imagen 23 PLC Primario sincronizado



Imagen 24 PLC Secundario sincronizado



Imagen 25 Tarjeta de Entradas y Salidas I/O



Imagen 26 Switch de Ethernet y modulo ETAP



Imagen 27 Modulo Pre cableado de Salidas Análogas



Imagen 28 Modulo Pre cableado de Entradas Análogas y Entradas Digitales



Imagen 29 Modulo Pre cableado de Salidas Digitales



Imagen 30 Dispositivos Relés de 24 Vdc



Imagen 31 Frontal del Panel de Control



Imagen 32 Panel de Control Redundante

15 CONCLUSIONES

- El sistema HVAC es un sistema bastante complejo e importante en la integridad de los equipos que hacen parte de una subestación eléctrica, es fundamental mantener las condiciones ambientales, de temperatura, presión y humedad con el fin de asegurar la preservación y funcionalidad óptima de los equipos.
- El sistema de control con dos PLC's configurados en modo redundante, incrementa de manera notoria la confiabilidad del sistema HVAC, adicionalmente incrementa la tasa de falla del sistema en general.
- En sistemas de automatización es necesario mantener ciertas características y normas que son comunes en proyectos, por ejemplo mantener siempre un porcentaje de reserva con el fin de poder hacer actualizaciones futuras, adicionalmente respetar los niveles y distancias de la distribución de la energía eléctrica dentro del panel, específicamente separando las señales de 24Vdc y 120Vac.
- El sistema de control redundante aparte de dar mayor confiabilidad al sistema HVAC, también permite integrar de manera sencilla con otros sistemas que hacen parte de la subestación como por ejemplo el sistema Fire & Gas.
- La tecnología Allen Bradley de la empresa Rockwell Automation para PLC permite tener una variedad de soluciones que finalmente facilitan la integración de los sistemas, sistemas modulares con tarjetas de entradas y salidas remotas, módulos pre cableados que facilitan el cableado del ensamblador y protección de la electrónica principal, procesadores configurados con red redundante propia del fabricante, redundancia en fuentes de poder, redundancia en comunicaciones, soluciones de visualización de diferentes formatos, tamaños, y de fácil integración con Factory Talk, lenguaje de programación Ladder en el RS Logix 5000 de fácil consecución y manejo del ambiente de trabajo, en general, la tecnología ofrece una completa solución en la io automatización.

16 BIBLIOGRAFIA

[1] Que es un sistema HVAC (Consulta: Marzo 2016)

<http://www.quiminet.com/articulos/criterios-para-un-sistema-hvac-de-calidad-21414.htm>

[2] Sistema de aire Acondicionado (Consulta: Marzo 2016)

https://es.wikipedia.org/wiki/Acondicionamiento_de_aire

[3] Unidad Manejadora de Aire (Consulta: Marzo 2016)

<https://es.wikipedia.org/wiki/Climatizador>

[4] Dámper de Aire (Consulta: Marzo 2016)

http://www.typrefrigeracion.com.mx/index.php?page=shop.product_details&flypage=flypage.tpl&product_id=384&category_id=24&option=com_virtuemart&Itemid=11

[5] Dossier del Proyecto SC-1536 (Consulta: Marzo 2016)

Dossier del Proyecto SC-1536 correspondiente al “RETIRO Y REEMPLAZO PLC NO REDUNDANTE EN EL SISTEMA HVAC SUBESTACIÓN No.1, Y DISEÑO, SUMINISTRO E INSTALACIÓN DEL PLC REDUNDANTE EN EL SISTEMA HVAC EN LA SUBESTACIÓN No.1 UBICADA EN LA AMPLIACIÓN DE LA REFINERÍA DE CARTAGENA” en la empresa CDI S.A

[6] American Petroleum Institute (API) RP500A Classification of Locations for Electrical Installations in Petroleum Refineries

[7] American Society of Heating, Refrigerating and Air Conditioning Engineers (ASHRAE), Handbooks

[8] Manual de Operación HMI. M. Acevedo. MAN-CONF-CBI-011-14-001 27/Ago/14

[9] Filosofía de control Subestación No.1. M. Acevedo. CBI-HVAC-LOBS-CTR-DOC-001. 30/Sep/14