

Displasia fibrosa de la tibia en paciente con neurofibromatosis tipo 1**Fibrous dysplasia of the tibia in a patient with neurofibromatosis type 1**Lázaro Yoan Ordóñez Álvarez¹, César Adrián Blanco Gómez², Reinaldo Menéndez García³¹Universidad de Ciencias Médicas de Pinar del Río. Facultad de Ciencias Médicas “Dr. Che Ernesto Guevara de la Serna”. Pinar del Río. Cuba. lazaro.ordonez@ucm.pri.sld.cu²Universidad de Ciencias Médicas de Pinar del Río. Facultad de Ciencias Médicas “Dr. Che Ernesto Guevara de la Serna”. Pinar del Río. Cuba. cesar.blanco@ucm.pri.sld.cu³Universidad de Ciencias Médicas de Pinar del Río. Pinar del Río. Cuba. generey@infomed.sld.cu**Recibido:** 20 de agosto de 2018**Aceptado:** 14 de septiembre de 2018**Publicado:** 17 de septiembre de 2018

Citar como: Ordóñez Álvarez LY, Blanco Gómez CA, Menéndez García R. Displasia fibrosa de la tibia en paciente con neurofibromatosis tipo 1. Revista Universidad Médica Pinareña [Internet]. 2018 [citado: fecha de acceso]; 14(3): 304-310. Disponible en: <http://galeno.pri.sld.cu/index.php/galeno/article/view/551>

RESUMEN

Introducción: la displasia fibrosa es una enfermedad metabólica ósea caracterizada por una acelerada reabsorción ósea que resulta en un hueso de menor resistencia mecánica. Se considera como trastorno no neoplásico que simula un tumor óseo. El origen de esta enfermedad sigue siendo incierto, aunque se postulan factores genéticos o medioambientales como implicados en su etiología. Se encuentra entre las manifestaciones poco frecuentes de la neurofibromatosis tipo 1.

Presentación del caso: se presentó el caso de una escolar de 7 años de edad, con antecedentes de neurofibromatosis tipo 1, que acudió a consulta de Ortopedia del Cuerpo de Guardia del Hospital Pediátrico Provincial “Pepe Portilla” de Pinar del Río, con fractura patológica de la tibia izquierda. Se realizó diagnóstico de una displasia fibrosa ósea secundaria a neurofibromatosis tipo 1 y se inició tratamiento inmovilizador.

Conclusiones: la displasia fibrosa ósea es una manifestación poco frecuente de la neurofibromatosis tipo 1. Dicha afección posee varias formas de presentación, de lo que dependerá el pronóstico y la evolución de los pacientes. Su tratamiento comprende varios objetivos y la elección del mismo depende de varios factores.

DeCS: DISPLASIA FIBROSA ÓSEA; NEUROFIBROMATOSIS; FRACTURAS ESPONTÁNEAS.

ABSTRACT

Introduction: fibrous dysplasia is a metabolic bone disease characterized by an accelerated bone resorption, resulting in a bone with less mechanical resistance. It is considered a nonneoplastic disorder that simulates a bone tumor. The origin of this disease remains uncertain, although genetic or environmental factors are implicated in its etiology. It is among the rarest onset of neurofibromatosis type 1.

Case report: a 7-year-old schoolgirl with a history of neurofibromatosis type 1, who attended the Orthopedics Emergency Room at Pepe Portilla Provincial Pediatric Hospital in Pinar del Río, with a pathological fracture of the left tibia. A diagnosis of fibrous bone dysplasia secondary to neurofibromatosis type 1 was completed and immobilization treatment was initiated.

Conclusions: fibrous bone dysplasia is a rare indicator of neurofibromatosis type 1. This condition has several types of presentation, which depends on the prognosis and the evolution of patients. Its treatment includes several objectives and the alternative of its management depends on several factors.

DeCS: FIBROUS DYSPLASIA OF BONE; NEUROFIBROMATOSES; SPONTANEOUS FRACTURES.

INTRODUCCIÓN

La displasia fibrosa (DF) es una enfermedad metabólica ósea caracterizada por una acelerada reabsorción ósea, seguida por la formación de una matriz ósea incrementada y desorganizada, que da como resultado un hueso debilitado, deforme, con un incremento de la masa, en el que las fibras de colágeno forman un mosaico irregular y patológico, en lugar de la simetría paralela del hueso sano, lo que resulta en un hueso de menor resistencia mecánica. Se considera como trastorno no neoplásico que simula un tumor óseo⁽¹⁾.

Descrita por primera vez por von Recklinghausen en 1981, el término «displasia fibrosa» fue establecido por Lichtenstein y Jaffe en 1938, describiendo a su vez 2 tipos de DF: monostótica y poliostótica (afectación de 2 o más regiones óseas)⁽²⁾.

El origen de esta enfermedad sigue siendo incierto, aunque se postulan factores genéticos o medioambientales como implicados en su etiología. Es consecuencia de una mutación del gen GNAS-1 (subunidad alfa de la proteína G de los osteoblastos), que ocasiona un aumento en la actividad adenilato ciclasa, provocando un aumento en la proliferación y diferenciación celular, que da lugar a una excesiva y desordenada cantidad de colágeno^(1,2). Se encuentra entre las manifestaciones poco frecuentes de la neurofibromatosis tipo 1 junto a otras lesiones esqueléticas como los quistes óseos y la hipertrofia de este tejido, todas las cuales pueden provocar la ocurrencia de fracturas patológicas.

La neurofibromatosis tipo 1 (NF1), o enfermedad de Von Recklinghausen, es una enfermedad multisistémica, que forma parte de un conjunto de síndromes clínicos genéticos, donde los órganos principalmente afectados son la piel y el sistema nervioso; estos se conocen como síndromes neurocutáneos⁽³⁾.

La NF1 fue descrita por vez primera en 1882 y adoptó el nombre de su descubridor, el mismo patólogo alemán que fue el primero en hacer alusión a la displasia fibrosa. Desde entonces, está claro no tan sólo que las neurofibromatosis son una de las enfermedades genéticas más comunes, sino también que hay diversas expresiones diferentes de la enfermedad. La forma descrita por Von Recklinghausen es, con diferencia, la más común, llegando aproximadamente al 85 % de los casos⁽⁴⁾.

La prevalencia estimada de NF1 es 1 en 3 000 recién nacidos. Se hereda con carácter autosómico dominante con penetrancia completa y expresividad variable. Fisiopatológicamente se caracteriza por una alteración del gen NF1, localizado en el cromosoma 17q11.2, que sufre una mutación, siendo el encargado de la secreción de neurofibromina, proteína que inhibe el crecimiento celular anormal. El espectro clínico de esta afección es muy amplio, caracterizado principalmente por neurofibromas cutáneos y manchas “café con leche”^(5,6).

El tamaño extenso del gen unido a un limitado número de sitios hot-spot hace que no exista una clara relación genotipo-fenotipo, observándose variaciones de manifestación clínica en integrantes de la misma familia, y los rasgos clínicos presentan un espectro muy heterogéneo, variando desde simples manchas café con leche, hasta complicaciones neurológicas mayores. Esta extrema heterogeneidad clínica hace más difícil el diagnóstico y que se requieran más investigaciones que permitan explicar su comportamiento y desarrollo⁽⁷⁾.

Las manifestaciones clínicas de la NF1 son variadas y en diferentes niveles. De esta forma se destacan las máculas “café con leche”, efélides en áreas intertriginosas, escoliosis cuyo origen se relaciona con una degeneración de los cuerpos vertebrales, frente prominente, osteoporosis, estatura baja, hamartomas del iris (nódulos de Lisch), neurofibromas, gliomas de vía óptica, gliomas cerebrales o cerebelosos, trastornos neurocognitivos, entre otros⁽⁸⁾.

Por lo interesante y novedoso que resulta la displasia fibrosa en la NF1, sobre todo de localización en la tibia, se describen las características de una niña atendida en consulta, con el consentimiento informado de sus padres para la publicación de la enfermedad, en una revista médica.

PRESENTACIÓN DEL CASO

Escolar de 7 años de edad, femenina, color de la piel blanca, producto de un parto eutócico con peso al nacer de 2 954 gramos a las 37 semanas de gestación, con antecedentes patológicos personales de neurofibromatosis tipo 1, que acude a consulta de Ortopedia del Hospital Pediátrico Provincial “Pepe Portilla” de Pinar del Río después de haber sufrido una caída de una patineta hacia aproximadamente tres horas, con cuadro de dolor en el pie izquierdo e impotencia funcional.

Antecedentes patológicos familiares: madre con neurofibromatosis tipo I y migraña (figura 1).

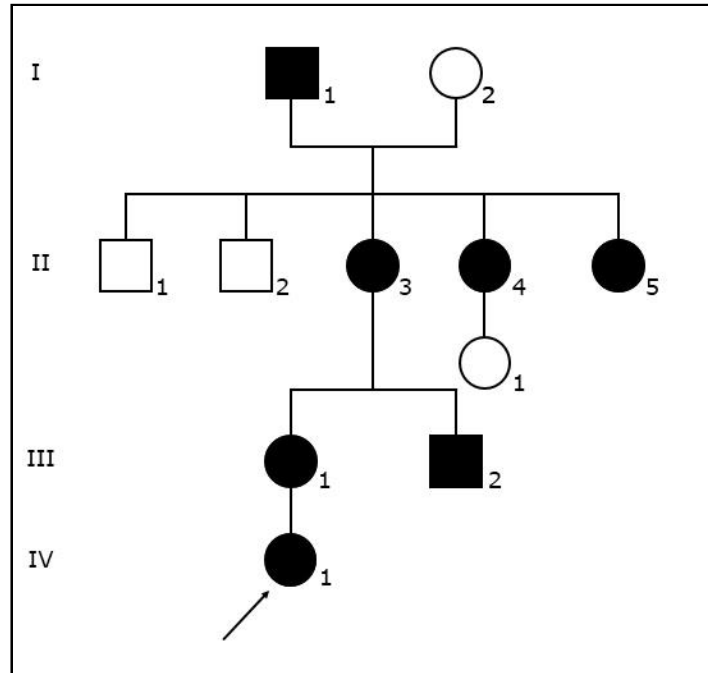


Figura 1. Familiograma

Al examen físico se constató aumento de volumen con crepitación ósea, movilidad anormal, dolor e impotencia funcional del pie izquierdo a nivel de la tibia. Se constata además la presencia de disímiles manchas “café con leche” diseminadas por la región anterior y lateral del tórax de diferentes diámetros (figura 2), además de múltiples pecas en ambas regiones axilares.



Figura 2. Manchas “café con leche” en región anterior y lateral del tronco.

Se realizó diagnóstico de fractura patológica de la tibia izquierda por displasia fibrosa ósea secundaria a neurofibromatosis tipo 1. Se decide tratamiento de inmovilización con yeso e ingreso hospitalario.

DISCUSIÓN

Según García Hernández y col⁽²⁾ clínicamente la displasia fibrosa se presenta entre la primera y segunda década de la vida, sin predilección por sexos ni razas, pudiendo afectar a cualquier estructura ósea del cuerpo. Sin embargo, es el territorio craneofacial el más frecuentemente implicado (maxilar superior, mandíbula, hueso frontal, esfenoides, etmoides, parietal, temporal y occipital). En el caso presentado, la displasia del tejido se localizó en una zona no tan común como la tibia, y fue diagnosticada solo luego de la fractura de la paciente.

Robaina Ruiz y col⁽⁹⁾ recogieron en su estudio que la forma monostótica comprende el 70 % de los casos, es igual de frecuente en ambos sexos, generalmente aparece en los primeros años de la adolescencia, suele dejar de crecer cuando cierran las epífisis. Las localizaciones más frecuentes, en orden descendente, son: costillas, fémur, tibia, mandíbula, bóveda craneal y húmero. Con frecuencia es asintomática, y muchas veces se descubre accidentalmente. Se puede comprobar gran similitud entre lo anteriormente planteado y el caso presentado.

Por otra parte, Florentín y col⁽¹⁰⁾ afirman que la displasia fibrosa ósea monostótica o poliestótica puede afectar cualquier hueso, pero principalmente al esqueleto axial, a las extremidades, macizo craneofacial, tibia y fémur proximal, produciendo dolor crónico, deformidad, asimetría o fracturas espontáneas, los cuales aparecen antes de los 10 años de edad.

El diagnóstico se realiza por las manifestaciones clínicas, por el aspecto radiológico de las lesiones, que varía en relación a las etapas de la enfermedad. En estadios iniciales son radiotransparentes, calcificándose progresivamente hasta presentar un patrón mixto radiolúcido-radiopaco en «vidrio deslustrado», como en el caso presentado. El elemento crítico para el diagnóstico es la presencia de unos márgenes indefinidos, debido a la sutil mezcla entre hueso lesional y hueso aparentemente normal⁽²⁾.

En cuanto al tratamiento, Morejón Trofimova y col⁽¹⁾ plantean en su estudio que hay que tener presente un doble objetivo: a corto plazo, suprimir las manifestaciones algésicas o de índole estética de la enfermedad, y a largo plazo, prevenir las complicaciones derivadas del avance de la enfermedad con terapia antirresortiva. Entre los fármacos más utilizados están la calcitonina, que bloquea la reabsorción ósea, obteniéndose un efecto máximo entre tres y seis meses tras el inicio del tratamiento. Los bifosfanatos también retrasan la reabsorción y formación ósea, lo que puede llevar a largo plazo a una osteomalacia. La mitramicina, un antibiótico citotóxico que inhibe la síntesis de ácido ribonucleico y disminuye la reabsorción ósea, tiene efectos secundarios importantes y por tanto se reserva para pacientes que no respondan a otros fármacos.

Según Florentín y col⁽¹⁰⁾, la displasia fibrosa en los pacientes asintomáticos no requiere un tratamiento específico, sólo observación. La mayoría de las fracturas se tratan con tracción, las del extremo proximal del fémur requieren fijación interna. Las grandes deformidades dolorosas se tratan con osteotomías correctoras, aunque el porcentaje de recurrencia es elevado.

Robaina Ruiz y col⁽⁹⁾ en su artículo afirman que el tratamiento en la displasia fibrosa ósea constituye un aspecto controversial, ya que no todas las escuelas poseen iguales enfoques. Para unas, el tratamiento quirúrgico está indicado cuando exista deformidad significativa, fractura en hueso patológico y dolor considerable. La escuela de Campbell recomienda de elección, el curetaje e injerto óseo. Para las

deformidades se recomiendan las osteotomías con fijación interna; para las fracturas, el curetaje de la lesión con injerto óseo y fijación interna de la fractura, aunque es cierto también que la mayoría de los pacientes con esta afección no requieren tratamiento quirúrgico.

En pacientes pediátricos con la enfermedad biológicamente activa es poco prudente intentar un injerto de hueso, debido a la rápida desaparición del material injertado y también a la actividad continua del proceso patológico. Por ello, para algunos autores, los objetivos del tratamiento en pacientes pediátricos deben ser la prevención y el tratamiento de una deformidad, en especial en la extremidad inferior. Incluso en la edad adulta, la mayoría de los hombres y mujeres con displasia fibrosa no requieren cirugía. Por otra parte, en adultos, el mejor tratamiento quirúrgico consiste en practicar el injerto de hueso largo autógeno con cuñas de fíbula, combinada con injerto de hueso esponjoso autógeno. Este método muestra una tasa de éxito más elevada en el grupo de adultos que en el grupo pediátrico.

En el caso presentado se decidió realizar tratamiento conservador procediendo con inmovilización de la extremidad, y de esta forma evitar la intervención quirúrgica al tratarse de una paciente en edad pediátrica (escolar de 7 años de edad) y asintomática hasta el momento del accidente.

CONCLUSIONES

La displasia fibrosa ósea es una manifestación poco frecuente de la neurofibromatosis tipo 1. Posee varias formas de presentación, de lo que dependerá el pronóstico y la evolución de los pacientes. La forma monostótica es mucho más fácil de diagnosticar que en las poliestóticas y nunca evoluciona hacia ellas. Su tratamiento comprende varios objetivos y la elección del mismo depende de varios factores. En edad pediátrica es de suma importancia la prevención y el tratamiento oportuno de una deformidad, sobre todo en extremidades inferiores.

REFERENCIAS BIBLIOGRÁFICAS

1. Morejón Trofimova Yanett, Ferrer Lozano Yovanny, Díaz de la Paz Daniel. Displasia fibrosa monostótica en el húmero. Presentación de un caso. Medisur [Internet]. 2015 Abr [citado 16 Jul 2018]; 13(2): 326-332. Disponible en: http://scielo.sld.cu/scielo.php?script=sci_arttext&pid=S1727-897X2015000200015&lng=es
2. García Hernández Alberto, Sánchez Burgos Rocío, Martínez Pérez Fátima, Martínez Gimeno Carlos. Displasia fibrosa monostótica. Rev Esp Cirug Oral y Maxilofac [Internet]. 2016 Dic [citado 16 Jul 2018]; 38(4): 240-242. Disponible en: http://scielo.isciii.es/scielo.php?script=sci_arttext&pid=S1130-05582016000400240&lng=es
3. De la Paz Peña S, Rojas Barly L, Remond Vázquez RH. Neurofibromatosis tipo I y Síndrome de Klippel-Trenaunay. Revista Electrónica Dr. Zoilo E. Marinello Vidaurreta [Internet]. 2016 [citado 16 Jul 2018]; 41(10): [aprox. 5 p.]. Disponible en: <http://www.revzoilomarinaldo.sld.cu/index.php/zmv/article/view/854>
4. Pérez Suárez D, Lobaina Ortiz D, Dupuy González D, Delgado Ros L. Enfermedad de Von Recklinghausen (Neurofibromatosis). Presentación de un caso. Rev. inf. cient. [Internet]. 2014 [citado 16 Jul 2018]; 84(2): [aprox. 7 p.]. Disponible en: <http://www.revinfcientifica.sld.cu/index.php/ric/article/view/1017>
5. Fernández Natalia, Casuriaga Ana Laura, Giachetto Gustavo. Neurofibroma cervicodorsal en una niña con Neurofibromatosis Tipo 1. Anfamed [Internet]. 2018 Jun [citado 16 Jul 2018]; 5(1):

- 118-130. Disponible en: http://www.scielo.edu.uy/scielo.php?script=sci_arttext&pid=S2301-12542018000100118&lng=es
6. Guerrero-Domínguez Rosana, López-Herrera-Rodríguez Daniel, Acosta-Martínez Jesús, Jiménez Ignacio. Anaesthetic implications in Von Recklinghausen disease: A case report. Rev. colomb. anesthesiol. [Internet]. 2015 Ene [citado 16 Jul 2018]; 43(1): 107-110. Disponible en: http://www.scielo.org.co/scielo.php?script=sci_arttext&pid=S0120-33472015000100015&lng=en
 7. Laurito S, Di Pierrri J, Roqué M. Neurofibromatosis tipo I: Mutación de splicing detectada por MLPA y secuenciación en la Argentina. Medicina (B. Aires) [Internet]. 2015 Abr [citado 16 Jul 2018]; 75(2): 91-94. Disponible en: http://www.scielo.org.ar/scielo.php?script=sci_arttext&pid=S0025-76802015000200004&lng=es
 8. Muñoz M N, Ojeda G D, Sanchez J P, Caro M J. Neurofibromatosis tipo 1 en el embarazo: reporte de caso y revisión de la literatura. Revista ANACEM. [Internet]. 2015 Jul [citado 16 Jul 2018]; 9(1): 38-42. Disponible en: https://eslide.org/philosophy-of-money.html?utm_source=neurofibromatosis-tipo-1-en-el-embarazo-reporte-de-caso-y-revision-de-la-literatura.
 9. Robaina Ruiz Lázaro, Vega Ojeda Arturo Pablo. Fractura patológica en edad pediátrica a causa de displasia fibrosa ósea. Rev Cubana Ortop Traumatol [Internet]. 2004 Dic [citado 16 Jul 2018]; 18(2). Disponible en: http://scielo.sld.cu/scielo.php?script=sci_arttext&pid=S0864-215X2004000200007&lng=es
 10. Florentín C, Morel Z, Gulino R, Galeano M, Chamorro L, Blanco F. Síndrome de McCune-Albright. Reporte de un caso. Revista de Paraguaya de Pediatría [Internet]. 2014 Ago [citado 16 Jul 2018]; 41(2): 139-142. Disponible en: <https://revistaspp.org/index.php/pediatria/article/view/132/131>