

Comportement mécanique d'un Assemblage Prothétique Dentaire

**K. SHINDO^a, E. VENNAT^a, L. TAPIE^{b,c}, P. MORENTON^d, N. CHICHE^c,
N. SCHMITT^e**

- a. Laboratoire Mécanique des Sols, Structures et Matériaux-UMR 8579, Centrale-Supélec, CNRS, Grande Voie des Vignes, 92295 Chatenay Malabry Cedex, France – kyo.shindo@ecp.fr, elsa.vennat@centralesupelec.fr
- b. IUT de Saint Denis, Paris 13 University, Sorbonne Paris Cité University, Place du 8 mai 1945, 93206 Saint Denis cedex, France – laurent.tapie@univ-paris13.fr
- c. Department of Biomaterials, URB2i-EA 4462, Faculty of Dental Surgery, Paris-Descartes University, Sorbonne Paris Cité University, 1, rue Maurice Arnoux, 92120 Montrouge, France – norman.chiche@gmail.com
- d. Laboratoire du Génie Industriel-EA 2606, Centrale-Supélec, CNRS, Grande Voie des Vignes, 92295 Chatenay Malabry Cedex, France – pascal.morenton@centralesupelec.fr
- e. Laboratoire de Mécanique et Technologie Cachan-UMR 8535, 61, avenue du Président Wilson 94235 Cachan Cedex, France – schmitt@lmt.ens-cachan.fr

Résumé :

Le but de cette étude est d'étudier le comportement mécanique d'un assemblage prothétique dentaire. Nous étudierons ainsi par le biais d'une étude numérique l'influence des paramètres de conception sur le comportement de l'assemblage considéré.

Abstract :

The aim of this study is to better understand the mechanical behavior of a prosthetic assembly. A numerical study is carried out in order to study the influence of conception's parameters.

Mots clefs : Prothèses, restauration dentaire, biomécanique, simulation numérique par éléments finis

1. Introduction

L'assemblage prothétique dentaire se doit de présenter une tenue mécanique optimale afin de supporter au mieux les sollicitations en bouche, d'une part pour pouvoir assurer au mieux le mécanisme de mastication mais également pour pouvoir limiter l'endommagement de la prothèse au cours du temps. Il apparaît cependant que les facteurs impactant les propriétés mécaniques de cet assemblage sont encore mal compris. Le but de ce travail est donc d'étudier l'influence des différents

paramètres de conception sur ces propriétés afin de pouvoir fournir un outil de simulation permettant de prédire la tenue mécanique de l'assemblage.

2. L'assemblage prothétique dentaire

2.1 Structure de l'APD

L'assemblage prothétique dentaire (APD) est une structure ayant pour fonctionnalité de remplacer la dent au sein de l'appareil masticatoire. Cet assemblage est la mise en liaison de trois constituants :

- La prothèse dentaire (réalisée par CFAO dans le cadre de notre étude)
- Le joint de collage (composé résineux) ou scellement (ciment)
- La préparation dentaire réalisée par le dentiste (fragment de dent toujours ancré au sein de la mâchoire, taillé par le dentiste)

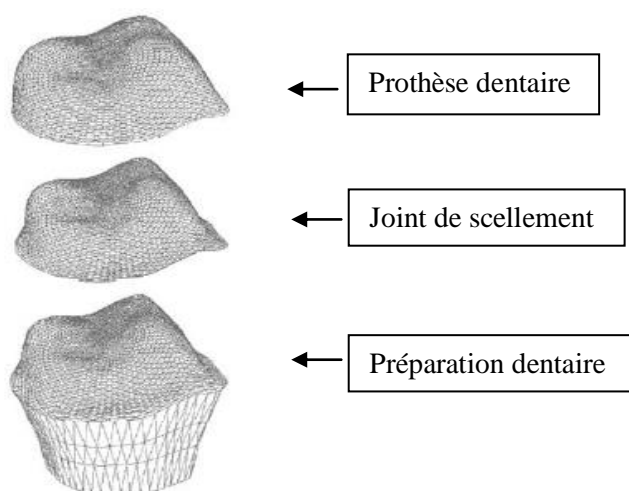


Figure 1 : Assemblage Prothétique Dentaire [1]

Dans le cadre de notre étude nous prendrons en compte uniquement les prothèses dentaires de types couronne (i.e. représentant une chape complète), les restaurations partielles feront l'objet de futures études.

2.2 Aspect Clinique

La réalisation de l'assemblage prothétique dentaire passe par deux étapes principales de conception :

- La préparation par le dentiste :
Cette opération permet la mise en forme du support de fixation de la prothèse en bouche. La géométrie de ce support a un impact sur les propriétés mécaniques de l'APD. [1]
- La réalisation de la prothèse par CFAO :
Les prothèses dentaires sont réalisées à l'aide d'un scan de la préparation dentaire et d'un logiciel de CFAO approprié. Le choix des matériaux de fabrication ainsi que de la géométrie du hiatus (jeu entre la prothèse et la préparation) auront un impact sur les propriétés mécaniques de la prothèse. [2]

2.3 Géométrie simplifiée

Etant donné la complexité de la géométrie dentaire réelle et de la disparité des cas cliniques, il est extrêmement difficile d'établir des éléments géométriques de références pour étudier l'APD. Afin d'établir l'influence de la géométrie de la préparation sur les propriétés mécaniques de l'assemblage, notre étude est réalisée sur une géométrie simplifiée nous permettant de mettre en place des paramètres quantifiables pour la réalisation de notre étude.

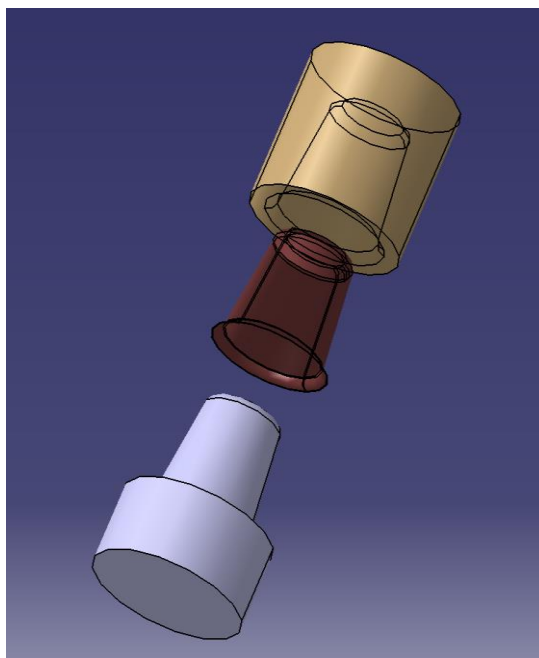


Figure 2 : APD de référence

3. Définition des paramètres

On distingue deux types de paramètres dans le cadre de la réalisation des prothèses influençant sur les propriétés mécaniques de l'APD:

- Paramètres liés à la géométrie de l'assemblage
- Paramètres liés aux matériaux

3.1 Paramètres géométriques

Ces paramètres géométriques sont identifiés sur la géométrie de référence. On distingue notamment :

- L'angle du cône de convergence entre la préparation et la prothèse :

Il apparaît que les publications traitant de l'influence de ce paramètre s'accordent à dire que celui-ci à bien une influence sur la mécanique de l'assemblage mais qu'elle est relativement négligeable vis à vis des autres paramètres [3] [4]. Dans la pratique il est recommandé aux dentistes d'approximer un angle de convergence total de 12°.

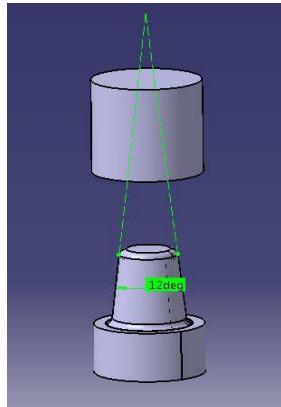


Figure 3 : Angle de convergence

- L'épaisseur des parois de la prothèse :

De même ce paramètre semble être d'une influence négligeable [4], en revanche les chargements utilisés dans le cadre des modélisations évaluant l'influence de ce paramètre sur la répartition des contraintes sont peu représentatifs d'un chargement réel de mastication (il en est de même pour l'étude de l'angle de convergence). En pratique cette épaisseur dépend de la forme de la préparation.

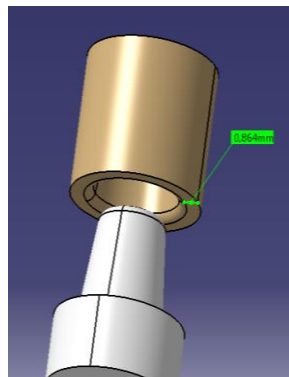


Figure 4 : Epaisseur des parois

- La géométrie et les dimensions du jeu entre la préparation et la prothèse :

Cette couche semble être d'une importance significative sur la mécanique de l'APD [5] [6]. Il est directement lié aux dimensions du joint de colle et à des dimensions comprises entre 20 et 120 μm . Notre étude sera principalement centrée autour de l'étude de ce paramètre.

3.2 Paramètres liés aux matériaux

Lors du choix de la céramique dentaire ou de la résine d'assemblage utilisée, les praticiens dentaires ne prennent pas en considération l'impact des propriétés mécaniques de ces matériaux sur la longévité des APD. En plus de l'aspect esthétique que le matériau aura en bouche, il est nécessaire de prendre en compte les modules d'élasticité [5] et la ténacité du matériau utilisé pour la prothèse [7] qui influent sur la tenue mécanique et sur la durée de vie de la prothèse.

4. Mécanique de l'assemblage

4.1 Rupture lors de l'essayage

Cliniquement, il arrive que la prothèse dentaire casse lors de l'essayage de celle-ci sur la préparation du patient. Durant l'essayage, la prothèse est posée sur la préparation afin de tester sa tenue en bouche et sa bonne adaptation, il est constaté en pratique un à-coup menant parfois à la fissuration de la prothèse. Une étude de ce choc sur la répartition des contraintes pourra nous renseigner sur des solutions à mettre en œuvre pour éviter ces problèmes.

4.2 Répartition des contraintes au sein de l'APD

Afin d'étudier le comportement mécanique de la prothèse lors de la mastication nous appliquerons un effort axial sur la surface supérieure du cylindre dans un premier temps. Les conditions aux limites seront modélisées de manière à simplifier au mieux le modèle tout en restant cohérent vis-à-vis de l'ancrage de l'assemblage prothétique dentaire au sein de la mâchoire. Par le biais de cette étude nous déterminerons les zones à plus fort risque de fissuration ainsi que les paramètres les plus impactant sur la sensibilité de ces zones.

Dans une première approximation les conditions de la modélisation sont les suivantes :

- Chargement axial de 100 MPa
- Pas de mouvements relatifs entre les différentes parties de l'assemblage (afin de simuler l'adhésion)
- Encastrement à la base de la préparation (encastrement de la dent au sein de la mâchoire)

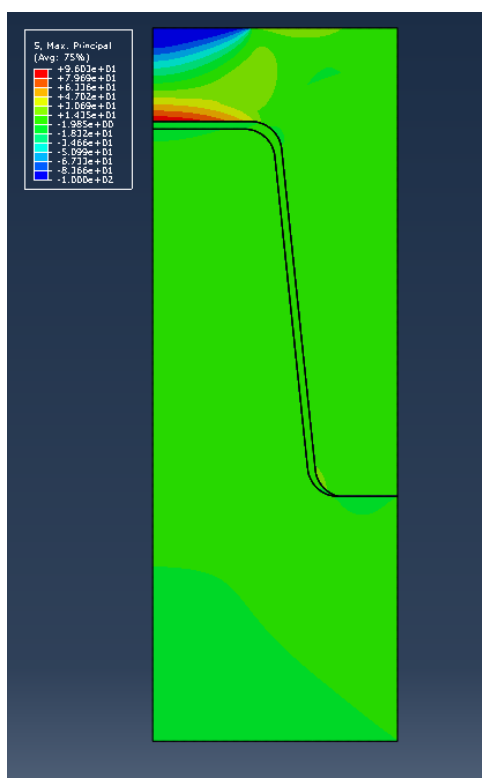


Figure 5 : Contraintes maximales principales au sein de la prothèse

La zone de contrainte de compression (en bleue) est directement liée au chargement, tandis que la zone en traction (rouge) est due à la réaction de la double interface Prothèse/Joint/Préparation. L'ampleur des contraintes au niveau de ces zones peut être optimisée en faisant varier les paramètres présentés précédemment, il s'agit alors de trouver la configuration la plus adéquate minimisant au mieux les contraintes au sein de la prothèse via la compréhension de l'action des différents paramètres sur l'assemblage.

Références

- [1] N. De Jager, P. Pallav, A. J. Feilzer, The influence of design parameters on the FEA-determined stress distribution in CAD- CAM produced all-ceramic dental crowns, ACTA Amsterdam, 2003
- [2] H. Ai, M. Nagai, Effect of the adhesive layer thickness on the fracture toughness of dental adhesive resins, China Medical University, 2000
- [3] P. Corazza, S. Feitosa, A. Borfes, A. Bona, Influence of convergence angle of tooth preparation on the fracture resistance of Y-TZP-based all-ceramic restorations, Sao Paulo State University, 2012
- [4] T. Sornsuvan, M. Swain, The effect of margin thickness, degree of convergence and bonding interlayer on the marginal failure of glass-simulated all-ceramic crowns, University of Sidney, 2010
- [5] B. Liu, C. Lu, Y. Wu, X. Zhang, D. Arola, D. Zhang, The effects of adhesive type and thickness on stress distribution in molars restored with all-ceramic crowns, Shanghai Institute of Applied Mathematics and Mechanics, 2010
- [6] S. Scherrer, W. de Rijk, J-M. Meyer, Effect of cement film thickness on the fracture resistance of a machinable glass-ceramic, University of Geneva, 1994
- [7] N. Illie, R. Hickel, A. Valceanu, K. Huth, Fracture toughness of dental restorative materials, Dental School of the Ludwig-Maximilians-University