

PERENCANAAN TATA LETAK FASILITAS PADA PRODUK TROLLEY

Ade Astuti Widi Rahayu¹, Aris Insan Waluya², Ragil Yuli Santosa³, Abu Jaelani⁴, Fajar Maulana Sodik⁵, Nunu Nugraha⁶, Rizky Jaenudin⁷

Jurusan Teknik Industri, Fakultas Teknik dan Ilmu Komputer, Universitas Buana Perjuangan Karawang
Jl. HS. Ronggowaluyo Telukjambe Timur Karawang,
Email: ade.widiastuti@ubpkarawang.ac.id

ABSTRAK

Tata letak merupakan salah satu hal yang sangat penting dalam suatu perusahaan dalam merancang kebutuhan dan fasilitas yang mendukung suatu proses bisnis dan produksi. Tujuan dari penelitian ini adalah membuat suatu perencanaan tata letak fasilitas pada praktikum perakitan *trolley* di Laboratorium Sistem Produksi dan Manufaktur Universitas Buana Perjuangan Karawang. Metode yang digunakan dalam penelitian ini menggunakan metode analisis *algoritma blocplan*. Berdasarkan hasil penelitian yang sudah dilakukan, pembuatan *part drawing* dan *operation process chart* digunakan untuk memperoleh gambaran fitur geometrik yang akurat dan tidak ambigu dari sebuah komponen dan memperoleh gambaran kebutuhan tata letak pabrik yang didapat berdasarkan kebutuhan bahan baku, mesin, serta efisiensi tiap proses operasi dan pemeriksaan, sedangkan analisis *activity relationship chart*, analisis *algoritma blocplan* dan analisis *area allocation diagram* digunakan untuk menentukan gambaran detail atau *template* tata letak fasilitas pabrik dengan harapan dapat mengoptimalkan produktivitas dan mengurangi kerugian perusahaan.

Kata Kunci: algoritma blocplan, fasilitas produksi, tata letak.

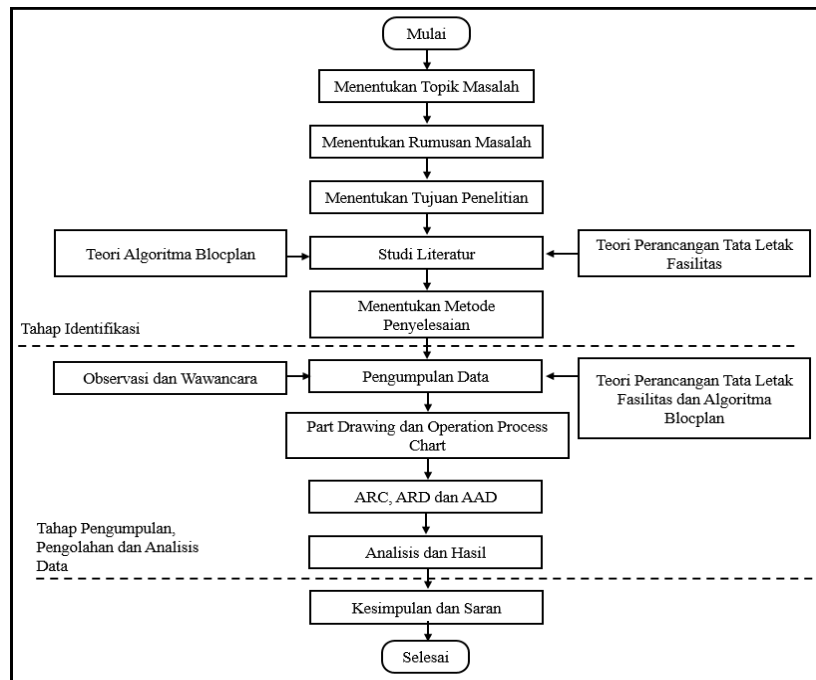
PENDAHULUAN

Perkembangan dunia industri di Indonesia semakin tahun semakin berkembang pesat. Hal ini didukung dengan adanya kebijakan pemerintah dalam memberikan kemudahan kepada investor asing untuk menanamkan modal dan berinvestasi diberbagai sektor usaha di Indonesia termasuk sektor industri. Berdasarkan perkembangan industri yang ada di Indonesia, muncul suatu peluang usaha dimana untuk mendirikan suatu perusahaan dan gedung operational baru akan membutuhkan jasa dari perusahaan jasa konstuksi yang akan membuat perencanaan tata letak dan fasilitas perusahaan. Hal ini bertujuan agar perusahaan yang akan di bangun dapat berjalan secara optimal dan sesuai dengan harapan.

Pada praktikum perencanaan tata letak fasilitas kali ini, para Praktikan mendapatkan tugas untuk menyusun suatu rencana proyek pembangunan perusahaan baru yang bergerak dibidang perakitan *trolley*. Perusahaan perakitan *trolley* ini ingin membangun suatu pabrik di kabupaten Karawang. Berdasarkan hal tersebut kelompok Mahasiswa yang bertanggung jawab sebagai pihak konstruksi merekomendasikan pembangunan gedung pabrik perakitan *trolley* ini di Kawasan Industri Mitra atau KIM. Berdasarkan proyek pembangunan pabrik perakitan *trolley* ini maka perlu dilakukan suatu perencanaan tata letak fasilitas pabrik secara berkelanjutan dengan metode dan teknologi yang sesuai agar dapat memaksimalkan fungsi, mengurangi kerugian dan keberlangsungan perusahaan di masa depan.

METODE PENELITIAN

Berikut merupakan langkah-langkah dari alur penelitian ini yang akan di jelaskan dalam bentuk gambar.

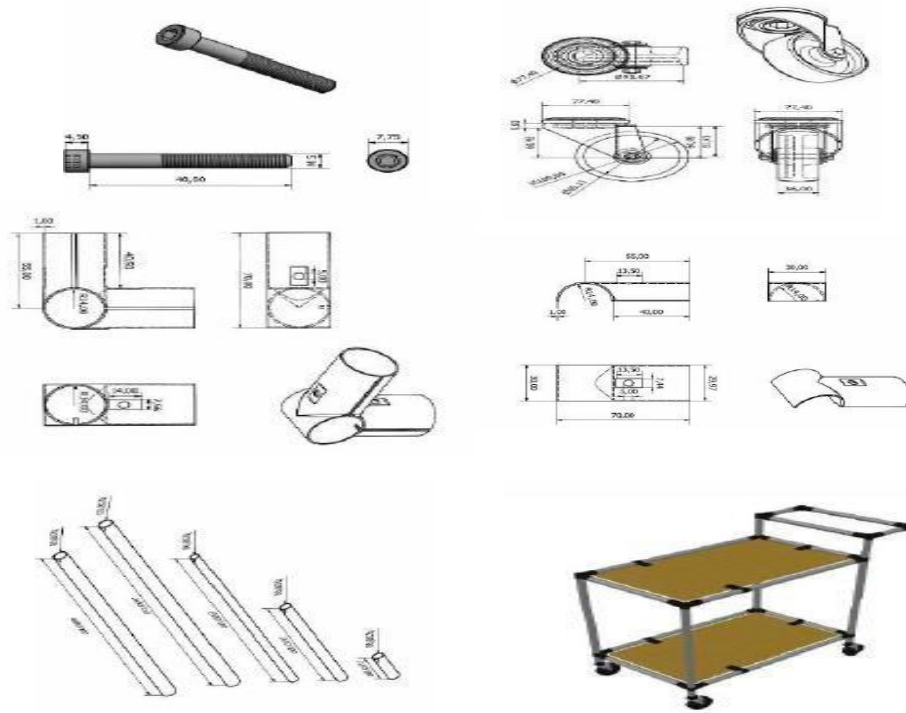


Gambar 1. Flow Chart Penelitian

HASIL DAN PEMBAHASAN

1. Part Drawing

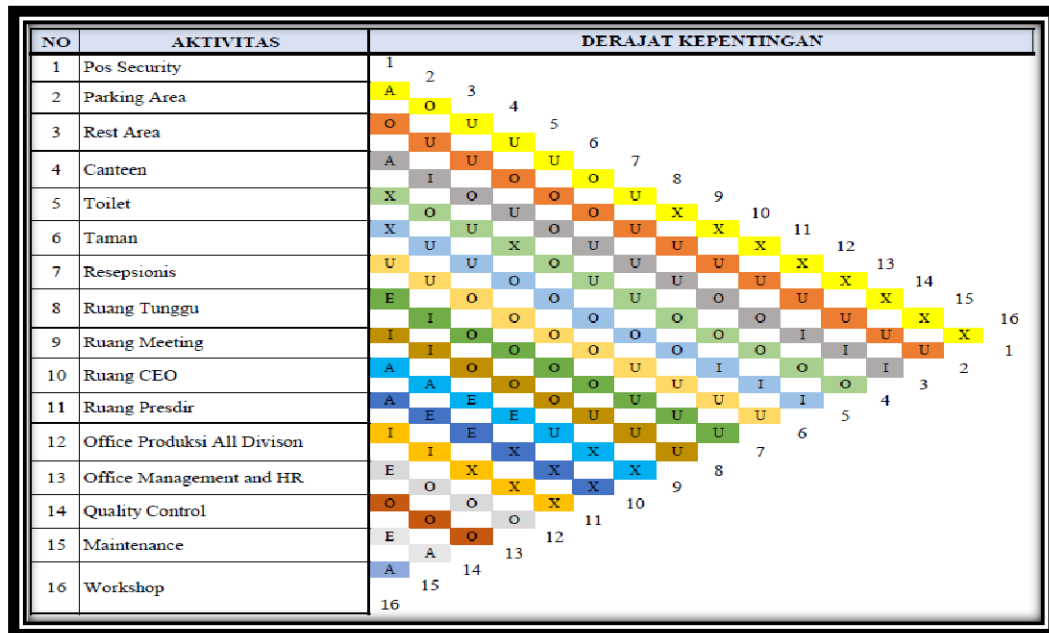
Langkah pertama dalam penelitian ini adalah membuat *part drawing* atau menggambar material-material yang digunakan dalam perakitan *trolley*. Gambar ini dibuat dengan tujuan memberikan gambaran fitur geometrik yang akurat dan tidak ambigu dari sebuah komponen. Dengan demikian, gambar teknik memberikan seluruh informasi yang dibutuhkan oleh manufaktur untuk memproduksi komponen tersebut.



Gambar 2. Part drawing komponen trolley

2. Analisis Activity Relationship Chart (ARC)

Setelah melakukan pembuatan *part drawing* dan *operation process chart*, langkah selanjutnya adalah melakukan analisis *activity relationship chart*. Pada analisis ini didapat berdasarkan deskripsi alasan hubungan aktivitas dan derajat hubungan. Berikut merupakan hasil analisis *activity relationship chart* (ARC) beserta deskripsi alasan hubungan aktivitas dan derajat hubungan yang digunakan pada penelitian ini.

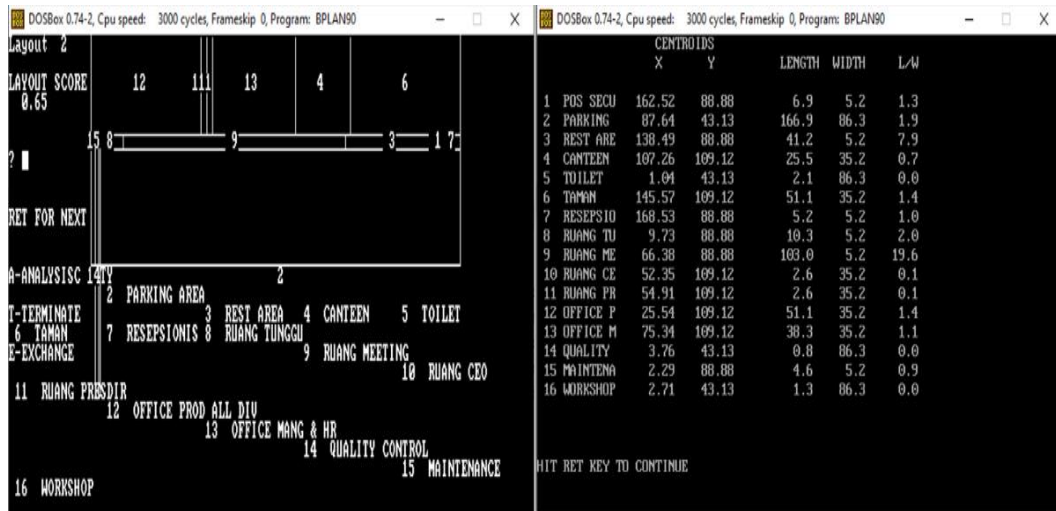


Gambar 3. Activity Relationship Chart

3. Analisis Algoritma Blocplan

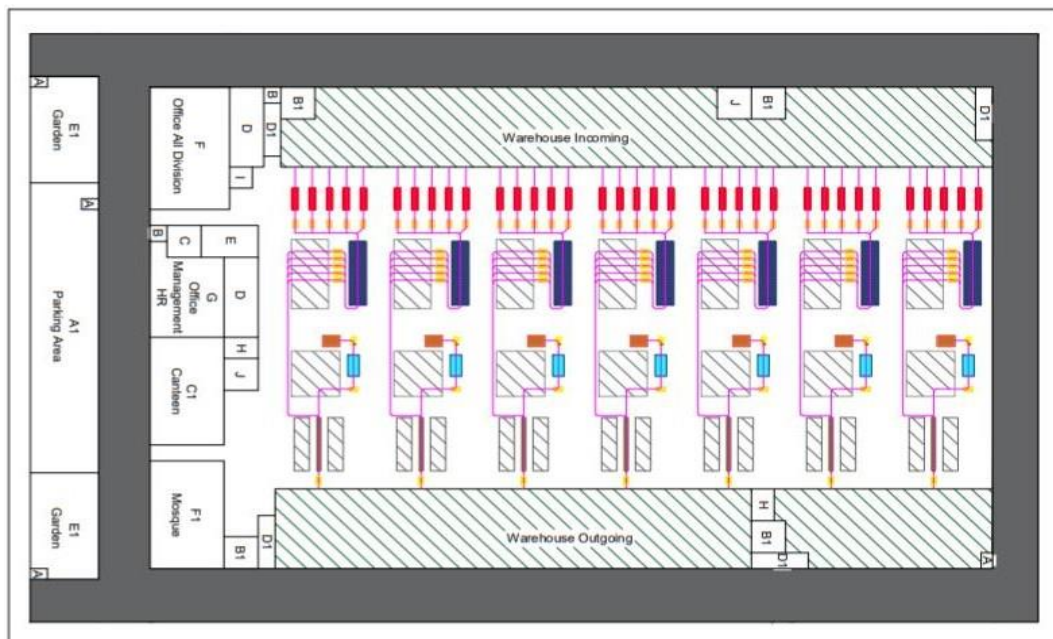
Proses selanjutnya setelah melakukan analisis ARC adalah melakukan analisis data dengan menggunakan *software algoritma blocplan*. Langkah pertama dalam analisis ini adalah dengan memasukkan nilai hubungan kedekatan antar departemen berdasarkan ARC yang telah dibuat, masukkan nilai vektor dengan menggunakan angka *default blocplan*, masukkan rekapitulasi skor tiap departemen yang dihitung berdasarkan nilai vektor *default* dari *blocplan*, kemudian pilih rasio perbandingan *layout*, disini digunakan SEL 1 (1 : 1.35), pada main menu, pilih 3. *Single Story Layout*, pada menu *Single Story*, pilih opsi nomor 4. *Automatic Search*, memasukkan jumlah opsi berupa *output layout*, disini digunakan 5 opsi *layout*. kemudian akan keluar tampilan seperti berikut :

Berdasarkan data pada analisis diatas terlihat bahwa dari ke 5 opsi *layout* terdapat nilai ADJ Score atau nilai kedekatan hubungan antar fasilitas yang ada pada perusahaan, secara teori *layout* yang harus dipilih adalah *layout* yang memiliki nilai ADJ Score paling besar atau mendekati 1, maka dari itu *layout* yang dipilih adalah *layout 2* dengan nilai ADJ sebesar 0,65.



Gambar 4. Layout terpilih dan Rincian Luasnya

Berikut merupakan gambaran detail atau *template* dari *area allocation diagram* dari tata letak fasilitas pabrik dengan menggunakan *software autocad*.



Gambar 5. Template Rencana Pabrik

KESIMPULAN

Berdasarkan hasil analisis dan pembahasan pada penelitian ini maka dapat disimpulkan bahwa pembuatan *part drawing* dan *operation process chart* digunakan untuk memperoleh gambaran fitur geometrik yang akurat dan tidak ambigu dari sebuah komponen dan memperoleh gambaran kebutuhan tata letak

pabrik yang didapat berdasarkan kebutuhan bahan baku, mesin, serta efisiensi tiap proses operasi dan pemeriksaan. Analisis *activity relationship chart*, analisis *algoritma blocplan* dan analisis *area allocation diagram* digunakan untuk menentukan gambaran detail atau *template* tata letak fasilitas pabrik dengan harapan dapat mengoptimalkan produktivitas dan mengurangi kerugian perusahaan.

DAFTAR PUSTAKA

- Apple, James M. 1990. *Tata Letak Pabrik dan Pemindahan Bahan*, Edisi ke Lima. Bandung : Institut Teknologi Bandung.
- Arif, Muhammad. 2017. *Perencanaan Tata Letak Fasilitas*, Cetakan Pertama. Sleman : Penerbit CV Budi Utama.
- Rahayu, Ade Astuti Widi. 2020. *Modul Praktikum Perencanaan Tata Letak Fasilitas*. Karawang: UBP Karawang.
- Wignjosoebroto, Sritomo. 2009. *Tata Letak Pabrik dan pemindahan Bahan*, Edisi Ketiga. Surabaya: Penerbit Guna Widya.