

МІНІСТЕРСТВО ОСВІТИ І НАУКИ УКРАЇНИ
НАЦІОНАЛЬНИЙ ТЕХНІЧНИЙ УНІВЕРСИТЕТ
«ХАРКІВСЬКИЙ ПОЛІТЕХНІЧНИЙ ІНСТИТУТ»

МЕТОДИЧНІ ВКАЗІВКИ І КОНТРОЛЬНІ ЗАВДАННЯ
З КУРСУ «ВИСОКОТЕМПЕРАТУРНІ ТЕПЛОТЕХНОЛОГІЧНІ
УСТАНОВКИ»

для студентів спеціальності
144 «Теплоенергетика» усіх форм навчання

Затверджено
редакційно-видавничою
радою університету,
протокол № 2 від 25.06.2020

Харків
НТУ «ХПІ»
2020

Методичні вказівки і контрольні завдання з курсу «Високотемпературні теплотехнологічні установки» для студентів спеціальності 144 «Теплоенергетика» усіх форм навчання / уклад.: М. О. Тарасенко, О. М. Тарасенко. – Харків: НТУ «ХП», 2020. – 35 с.

Укладачі: М. О. Тарасенко
О. М. Тарасенко

Рецензент С. В. Угольніков

Кафедра теплотехніки та енергоефективних технологій

ВСТУП

Високотемпературні процеси є основними робочими процесами в ряді технологічних виробництв, таких, як виробництво коксу, чавуну, сталі та кольорових металів, випал кераміки і вогнетривів, випал в'язучих матеріалів, варіння скла, високотемпературне нагрівання злитків, отримання агломерату, феросплавів та ін.

У процесі вивчення дисципліни «Високотемпературні установки» (ВТУ) необхідно освоїти методи практичного розрахунку теплового стану злитка в процесі нагрівання, визначити вплив окремих факторів на калориметричну, а відповідно і на пірометричну температуру горіння. Вміти самостійно вибрати вогнетривкі та ізоляційні матеріали для печі заданих розмірів і теплотехнологічних умов, скласти тепловий баланс печі і визначити годинну, секундну та питому витрату заданого і умовного палива.

Для термічної соляної печі з електричним нагріванням визначити час розігріву печі з холодного стану при використанні в кладці різних вогнетривів.

Зіставити результати розрахунку і оцінити енергоефективність заходів.

Усі завдання оформляються на аркушах формату А4 або в окремих зошитах.

Завдання 1. Аналіз впливу різних факторів на калориметричну температуру горіння заданого палива

У промислових печах використовується газоподібне і тверде паливо, як основне, рідке (мазут) – як резервне. Основні газоподібні палива, які використовуються у високотемпературних установках: природний газ, доменний газ, коксовий газ; конвертерний газ і газ феросплавних печей та ін.

Як тверде паливо в основному використовується кокс і вугілля, як рідке – малосірковий мазут марки М-40.

Кожне паливо перед спалюванням вимагає підготовки. Газоподібне паливо подають на пальники з заданим тиском. Тверде паливо сортують, якщо необхідно, сушать, і виконують помол. Відходи твердого палива використовуються в ряді допоміжних виробництв, зокрема в агломераційних машинах. Рідке паливо очищають, підігрівають і подають під тиском на форсунки.

При факельному спалюванні палива необхідно забезпечити достатню температуру, світність і форму факела. Ці фактори забезпечують необхідні

для технологічного процесу щільності теплового потоку і рівномірність розподілу температур у камерах теплової обробки матеріалу.

Підтримка в топковій камері необхідної робочої температури є основною умовою розвитку технологічного процесу.

Температура в печі, яка необхідна для ведення технологічного процесу, називається пірометричною. Вона залежить від багатьох факторів, головний з яких – це калорійність палива і умови змішування палива і повітря.

Пірометричну температуру важко розрахувати, її можна оцінити, вводячи поправковий пірометричний коефіцієнт щодо калориметричної температури, залежно від виду палива і умов спалювання.

Калориметричною називають таку температуру, яку б мали продукти згоряння палива при будь-якому значенні коефіцієнта надлишку повітря, повному згорянні палива і умови, що все виділене тепло витрачається на нагрівання продуктів згоряння. Розраховуючи калориметричну температуру, при різних вихідних даних, можна оцінити вплив окремих факторів на температуру горіння. Такими факторами можуть бути: теплотворна здатність палива, температура підігріву палива та повітря, коефіцієнт надлишку повітря, вміст кисню в повітрі дуття.

Початкові дані

Для заданого палива визначити об'єм повітря, необхідний для спалювання 1 м^3 палива, обсяг продуктів згоряння і калориметричну температуру горіння палива для таких випадків:

- 1) коефіцієнт надлишку повітря $\alpha = 1$;
- 2) коефіцієнт надлишку повітря $\alpha = 1,1$;
- 3) при підігріві повітря дуття $t_{\text{пов}}$ до 300 та 600 °С, якщо коефіцієнт надлишку повітря $\alpha = 1$;
- 4) при підігріві палива t_n до 300 та 600 °С, якщо коефіцієнт надлишку повітря $\alpha = 1$;
- 5) при підвищенні вмісту кисню в повітрі дуття до 30 %.

Методичні вказівки

Вибрати вихідне газоподібне паливо з табл. А.1 додатка А для заданого варіанта роботи.

1. Нижча теплота згоряння газоподібного палива, кДж/м^3 :

$$Q_n^c = 358\text{C}_1\text{H}_4 + 638\text{C}_2\text{H}_6 + 913\text{C}_3\text{H}_8 + 1187\text{C}_4\text{H}_{10} + 1460\text{C}_5\text{H}_{12} + 126\text{CO} + 108\text{H}_2 + 234\text{H}_2\text{S}. \quad (1)$$

2. Теоретично необхідна кількість повітря для повного спалювання 1 м³ газу, м³/м³:

$$V^0 = 0,0476 (0,5 \cdot (\text{CO} + \text{H}_2) + 1,5\text{H}_2\text{S} + \sum \left(m + \frac{n}{4} \right) \text{C}_m\text{H}_n - \text{O}_2), \quad (2)$$

або в розгорнутому вигляді

$$V^0 = 0,0476(0,5 \cdot (\text{CO} + \text{H}_2) + 1,5\text{H}_2\text{S} + 2\text{CH}_4 + 3,5\text{C}_2\text{H}_6 + 5\text{C}_3\text{H}_8 + 6,5\text{C}_4\text{H}_{10} + 8\text{C}_5\text{H}_{12}) - \text{O}_2),$$

де об'ємний вміст компонентів газу повинен бути підставлений в процентах.

3. Теоретичний об'єм і склад продуктів згоряння (на 1 м³ газоподібного палива), м³/м³:

$$V_{\text{RO}_2}^0 = 0,01(\sum m\text{C}_m\text{H}_n + \text{CO}_2 + \text{CO} + \text{H}_2\text{S}); \quad (3)$$

$$V_{\text{H}_2\text{O}}^0 = 0,01(\sum \frac{n}{2} \text{C}_m\text{H}_n + \text{H}_2\text{S} + \text{H}_2 + 1,61V^0 + 1,24); \quad (4)$$

$$V_{\text{N}_2}^0 = 0,79V^0 + 0,01\text{N}_2. \quad (5)$$

4. Загальний обсяг продуктів згоряння, що утворився при спалюванні 1 м³ газоподібного палива, м³/м³:

$$V_{\text{п.с.}}^0 = V_{\text{RO}_2}^0 + V_{\text{H}_2\text{O}}^0 + V_{\text{N}_2}^0. \quad (6)$$

5. Калориметрична температура горіння палива залежить від теплотворної здатності палива, температури підігріву повітря і палива, коефіцієнта надлишку повітря і вмісту в ньому кисню, а також від об'єму і складу продуктів згоряння:

$$t_{\text{кал}} = \frac{Q_{\text{н}}^{\text{с}} + Q_{\text{ф}}^{\text{пов}} + Q_{\text{ф}}^{\text{п}}}{V_{\text{CO}_2} \cdot c'_{\text{р CO}_2} + V_{\text{N}_2} \cdot c'_{\text{р N}_2} + V_{\text{H}_2\text{O}} c'_{\text{р H}_2\text{O}} + (\alpha - 1)V^0 c'_{\text{р пов}}}, \quad (7)$$

де $c'_{\text{р}}$ – об'ємна ізобарна теплоємність компонентів, кДж/м³·К.

Фізичне тепло повітря дугтя, тобто кількість тепла, що вноситься з підігрітим повітрям, кДж/м³:

$$Q_{\text{ф}}^{\text{пов}} = V^0 \cdot c'_{\text{р пов}} \cdot t_{\text{пов}}, \quad (8)$$

де $c'_{\text{р пов}}$ – об'ємна теплоємність повітря (вибирається з табл. А.2 додатка А за температурою повітря $t_{\text{пов}}$), кДж/м³·К.

Фізичне тепло палива, кДж/м³:

$$Q_{\text{ф}}^{\text{п}} = V_{\text{п}} \cdot c'_{\text{р п}} \cdot t_{\text{п}}, \quad (9)$$

де c'_{pn} – об'ємна теплоємність палива (вибирається з табл. А.2 додатка А за температурою палива t_n), кДж/м³·К.

При проведенні розрахунків необхідно задаватися температурою горіння і за нею вибирати теплоємності газів (СО₂, N₂, Н₂О) і повітря, тому що теплоємності газів сильно залежать від температури. Значення теплоємностей газів і повітря залежно від температури подані в табл. А.2 додатка А.

Якщо отримане значення температури відрізняється від прийнятої більш ніж на 100 °С, то розрахунок необхідно повторити, вибравши значення теплоємностей за одержаною розрахунковою температурою.

При підвищенні вмісту кисню в повітрі дуття до 30 % формула (2) для визначення кількості повітря, необхідного для повного згорання 1 м³ палива, буде мати такий вигляд:

$$V^0 = 0,0333 \left(0,5CO + 0,5H_2 + \sum \left(m + \frac{n}{4} \right) C_m H_n - O_2 \right).$$

При цьому зменшується об'єм баластного азоту в продуктах згорання, але об'єм СО₂ і Н₂О не змінюється.

За підсумками розрахунків зробити висновки про вплив різних чинників на температуру горіння.

Запитання до завдання 1

1. Які види палива використовуються в промислових печах?
2. Що таке калориметрична, пірометрична і теоретична температури горіння?
3. Які чинники впливають на калориметричну і пірометричну температури горіння?
4. Особливості дифузійного, кінетичного і змішаного принципів спалювання палива.
5. Які чинники впливають на довжину і об'єм факела?

Завдання 2. Нагрівання металу

При термічній обробці металів і вогнетривких матеріалів заготовка або вироби нагріваються в печах. Нагрівання заготовок – це нестационарний процес зміни температурного поля цих заготовок у часі. При нагріванні і охолодженні матеріалів відбувається зміна їх фізичних і механічних властивостей. Кількість тепла, одержуваного заготовкою в процесі нагрівання, також змінюється з часом.

У процесі нестационарного нагрівання металевих злитків з холодного стану, перед подальшою пластичною деформацією, перепад температури Δt за товщиною злитків може досягати небезпечних значень. При великих перепадах температур можливо викривлення виробів або поява внутрішніх, або поверхневих тріщин. Тому режими нагрівання та охолодження (кінцева температура виробу, швидкість нагріву та ін.) повинні враховувати специфіку властивостей різних металів, характер подальшої обробки та ін.

Мета даного завдання: побудувати графік нагрівання прямокутного і циліндричного злитків і графічно визначити максимальний перепад температур за товщиною злитка, а також в який момент часу це станеться. У розрахунках необхідно враховувати залежність коефіцієнта теплопровідності і теплоємності сталі від температури. Визначення температур поверхні і осі заготовки проводити за відповідними номограмами відносних температур поверхні і осі пластини і циліндра.

Початкові дані

Початкова температура заготовки $t_{\text{поч}} = 10 + 10 \cdot N$, °С.

Кінцева температура поверхні заготовки $t_{\text{пов}} = 1150 + 10 \cdot N$, °С.

Температуру в печі $t_{\text{п}}$ прийняти на 50 °С вище кінцевої температури поверхні заготовки $t_{\text{п}} = t_{\text{пов}} + 50$, °С.

Діаметр циліндра $d = 100 + 5 \cdot N$, мм.

Товщина пластини $\delta = 150 + 3 \cdot N$, мм.

Коефіцієнт тепловіддачі в печі $\alpha_{\text{п}} = 180 + 3 \cdot N$, Вт/м²·К.

Матеріал заготовок Сталь 20.

Кінцевий перепад температур за товщиною циліндра $\Delta t_{\text{кін.цил}} = 20$ °С.

Кінцевий перепад температур за товщиною пластини $\Delta t_{\text{кін.пл}} = 40$ °С.

Визначити температуру поверхні і осі сталевих циліндра і пластини через 5, 10, 20 хвилин після початку нагрівання, а також час нагрівання заготовок з холодного стану $t_{\text{поч}}$ до кінцевої температури $t_{\text{к}}$, при постійній температурі в печі. Побудувати графік зміни температури поверхні і осі заготовок у процесі нагрівання. За побудованим графіком визначити максимальний перепад температур за товщиною заготовки і в який період часу це відбувається.

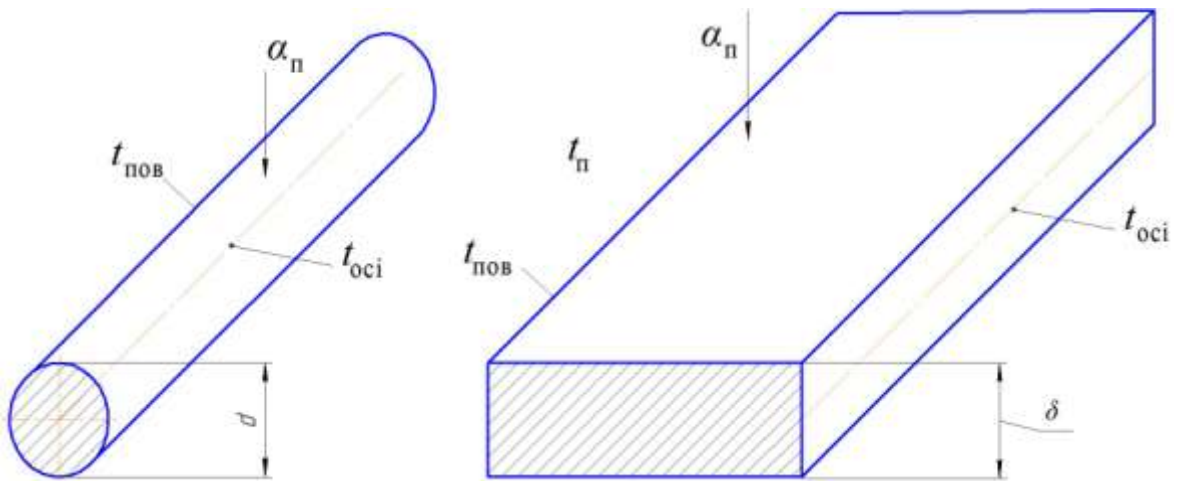


Рисунок 1 – Вироби, що нагріваються

Методичні вказівки

Теплоємність $c_{ст}$ і теплопровідність $\lambda_{ст}$ металу залежать від температури, тому перед початком розрахунку необхідно задатися температурою в різні моменти часу процесу нагрівання (5, 10, 20 хв.). Використовуючи табл. Б. 5 – 7 додатка Б, визначаємо теплофізичні властивості ($c_{ст}$, $\lambda_{ст}$) металу в різні моменти часу.

При дослідженні процесів поширення тепла всередині тіла і умови його взаємодії з навколишнім середовищем застосовують критерій Біо (Bi). За фізичним змістом критерій Біо являє собою міру відносини термічного опору теплопровідності тіла до термічного опору тепловіддачі з поверхні тіла.

1. Визначаємо критерій Біо:

– для циліндра

$$Bi_R = \frac{\alpha R}{\lambda}, \quad (10)$$

де α_n – коефіцієнт тепловіддачі від газів всередині печі до поверхні заготовок, $Вт/м^2 \cdot К$;

R – радіус заготовки, м;

λ – коефіцієнт теплопровідності металу, $Вт/м \cdot К$;

– для пластини

$$Bi = \frac{\alpha \delta}{\lambda}, \quad (11)$$

де δ – товщина заготовки, м.

2. При дослідженні нестационарної теплопровідності використовують критерій Фур'є (Fo), який характеризує час проходження процесу.

Визначаємо критерій Fo для кожного з заданих проміжків часу (5, 10, 20 хв) для кожної заготовки:

– для **циліндра**

$$Fo_R = \frac{a \tau}{R^2}, \quad (12)$$

де a – коефіцієнт теплопровідності, характеризує швидкість зміни (вирівнювання) температури речовини в нерівноважних теплових процесах, m^2/c ;

τ – час нагрівання, с;

– для **пластини**

$$Fo = \frac{a \tau}{\delta^2}. \quad (13)$$

Коефіцієнт теплопровідності:

$$a = \frac{\lambda_{ст}}{c_{ст} \cdot \rho_{ст}}, \quad (14)$$

де $\rho_{ст} = 7800 \text{ кг/м}^3$ – густина сталі.

3. За отриманими даними критеріїв Bi і Fo визначимо відносні температури на поверхні і осі заготовки Θ для даного проміжку часу за відповідними номограмами (табл. В. 1 – 4 додатка В).

4. За знайденими відносними температурами Θ знаходимо температури осі ($t_{осі}$) і поверхні ($t_{пов}$) заготовок для заданих проміжків часу:

$$\Theta_{пов} = \frac{t_{п} - t_{пов}}{t_{п} - t_{поч}} ; \quad \Theta_{осі} = \frac{t_{п} - t_{осі}}{t_{п} - t_{поч}}. \quad (15)$$

5. Для визначення часу нагрівання розрахунок ведеться в зворотному порядку. За заданими кінцевими температурами поверхні $t_{пов}$ або осі заготовок $t_{осі}$ визначити $\Theta_{кін}$. Визначаємо критерій Біо (8) для кінцевого моменту часу і за номограмою визначимо критерій Fo , а потім час нагрівання заготовок (для циліндра $\tau = \frac{a \cdot R^2}{Fo}$, для пластини $\tau = \frac{a \cdot \delta^2}{Fo}$).

6. Побудувати графіки зміни температури осі і поверхні заготовок у масштабі (рис. 2).

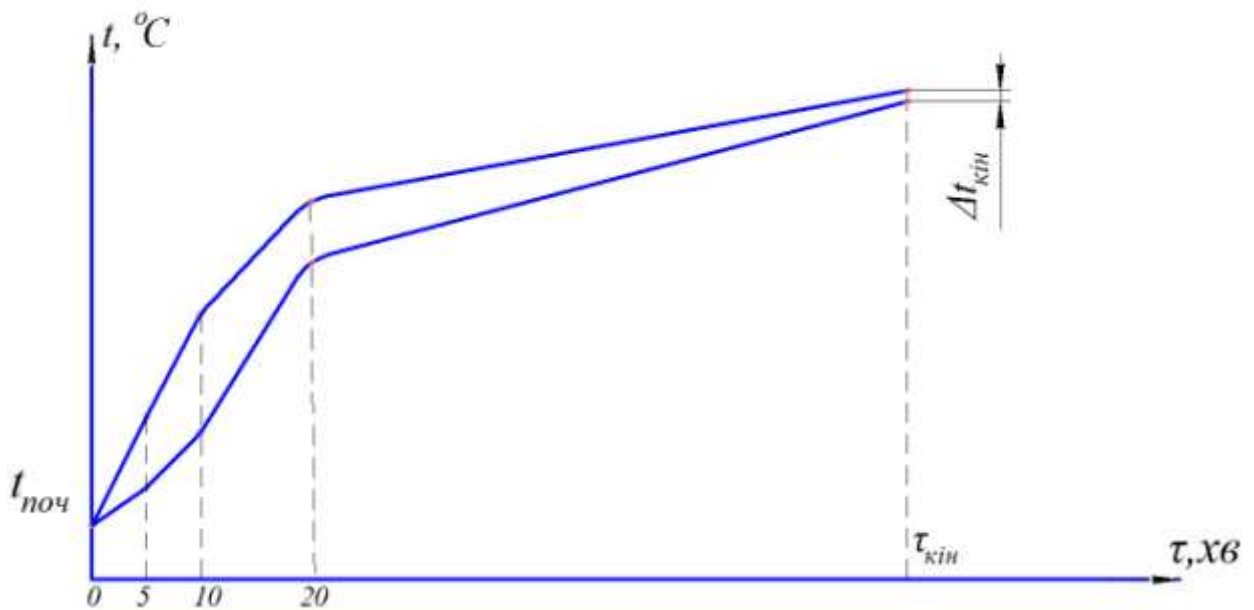


Рисунок 2 – Характер зміни температур поверхні та осі заготовки у часі

Запитання до завдання 2

1. Які теплотехнічні умови впливають на швидкість нагрівання заготовок?
2. Який максимальний перепад температури за товщиною заготовки допускається в кінці процесу нагрівання?
3. Як впливає теплопровідність матеріалу заготовки на перепад температур за товщиною?
4. Як впливає коефіцієнт тепловіддачі в печі на швидкість нагрівання заготовки і максимальний перепад температур за товщиною?

Завдання 3. Визначення теплових втрат печі

Втрати тепла через кладку печі, як правило, невеликі в загальному тепловому балансі печі. Однак правильний вибір матеріалу кладки і її товщини значно збільшує термін служби печі, стійкість конструкцій і оптимізує втрати тепла через кладку в навколишнє середовище.

Накладення теплової ізоляції значно зменшує втрати тепла в навколишнє середовище, проте при цьому значно зростає середня температура основного вогнетриву. Підвищення температури вогнетриву знижує його міцність, стійкість протидії газам, шлакам і розплавам. Після накладення теплової ізоляції середня температура кладки не повинна перевищувати температуру початку розм'якшення вогнетривкового матеріалу. Вогнетривність ізоляційних матеріалів, як правило, нижча від вогнетривності основних матеріалів. Після накладення теплової ізоляції на поверхню печі необхідно визначити температури кладки: внутрішню, зовнішню і на межі

шарів, щоб переконатися в стійкості основного вогнетриву і теплової ізоляції.

При наявності завантажувальних і оглядових вікон втрати тепла в навколишнє середовище залежать від розмірів вікон, частки часу, в перебігу якого ці вікна будуть відчинені за умовами технологічного процесу, товщини кладки і температури печі. При визначенні теплових втрат через вікна товщина кладки впливає на коефіцієнт діафрагмування Φ . При збільшенні товщини кладки коефіцієнт діафрагмування зменшується, а відповідно зменшуються теплові втрати випромінюванням через вікна.

Вирішуючи це завдання, можна оцінити рівень втрат через вікна і обмуровку печі без ізоляції, а також оцінити рівень зниження теплових втрат після накладення теплової ізоляції.

Початкові дані

Розміри печі: - ширина печі $A = 350 + 10 \cdot N$, см;
 - довжина печі $L = 550 + 20 \cdot N$, см;
 - висота печі $B = 150 + 5 \cdot N$, см.

Робоча температура газу в печі $t_{\text{печі}} = 1400 + 10 \cdot N$, °С.

Температура навколишнього повітря $t_{\text{пов}} = 2 \cdot N$, °С.

Коефіцієнт тепловіддачі від газів до внутрішньої поверхні стінки печі $\alpha_{\text{г}} = 220 + 5 \cdot N$, Вт/м²·К.

Коефіцієнт тепловіддачі від зовнішньої поверхні печі до навколишнього повітря $\alpha_{\text{пов}} = 7 + N$, Вт/м² К.

Розміри вікна $a \times b = 1,3 \times 0,4$, м

Частка часу, протягом якого вікно буває відчиненим, $\Theta = 0,5 \div 0,6$.

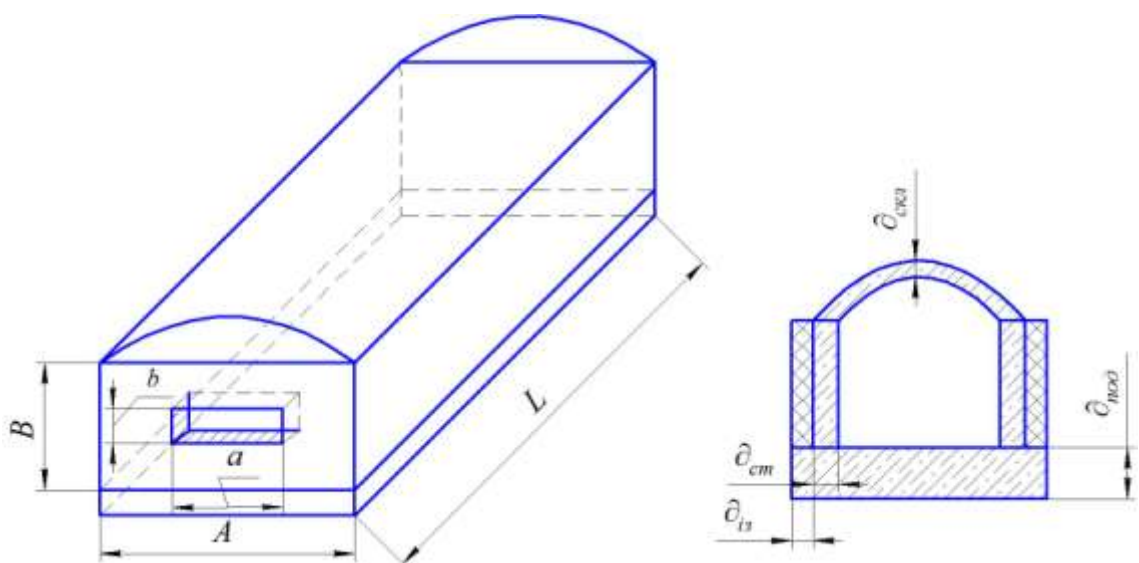


Рисунок 3 – Схема печі

Визначити теплові втрати печі заданих розмірів для випадку:

- а) піч працює без теплової ізоляції;
- б) після накладення теплової ізоляції.

Вибрати матеріали вогнетривів, теплоізоляції, а також товщину кладки і теплової ізоляції. Визначити температури зовнішньої і внутрішньої поверхні печі, а так само температуру на кордоні шарів при накладенні теплової ізоляції. Отримані дані звести в таблицю.

Методичні вказівки

На першому етапі визначаються теплові втрати печі без теплової ізоляції.

1. Необхідно вибрати товщину і матеріали кладки (вогнетривів) і теплоізоляції. При виборі слід керуватися рекомендаціями табл. Б. 1 – 3 з додатка Б. Товщину подової частини печі задати як дві товщини стін $\delta_{\text{под}} = 2\delta_{\text{кл}}$. (рис. 3)

Втрати тепла через кладку визначаються за рівнянням теплопередачі для плоскої стінки (рис. 4):

$$Q = k \cdot F_{\text{кл}} \cdot \Delta t = \frac{t_{\text{печи}} - t_{\text{пов}}}{\frac{1}{\alpha_{\text{п}}} + \frac{\delta_{\text{кл}}}{\lambda_{\text{кл}}} + \frac{1}{\alpha_{\text{пов}}}} \cdot F_{\text{кл}} \quad (16)$$

2. Теплові втрати через кладку печі. У першій частині завдання потрібно визначити щільність теплового потоку для плоскої стінки.

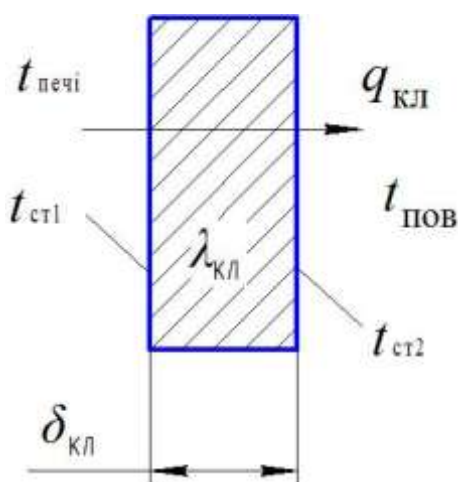


Рисунок 4 – Схема перенесення теплоти через плоску стінку

Для одношарової стінки без ізоляції, Вт / м²:

$$q_{\text{кл}} = \frac{t_{\text{печи}} - t_{\text{пов}}}{\frac{1}{\alpha_{\text{п}}} + \frac{\delta_{\text{кл}}}{\lambda_{\text{кл}}} + \frac{1}{\alpha_{\text{пов}}}} \quad (17)$$

де $\lambda_{\text{кл}}$ – коефіцієнт теплопровідності кладки, Вт/м · К. Коефіцієнт теплопровідності кладки залежить від температури $\lambda_{\text{кл}} = f(t)$, але тому що температури $t_{\text{ст1}}$ і $t_{\text{ст2}}$ невідомі, то необхідно задатися середньою температурою кладки. У першому наближенні можна визначити як

$$\bar{t}_{\text{кл}} = \frac{t_{\text{печи}} + t_{\text{пов}}}{2}$$

Надалі необхідно визначити температури кладки з боку печі і з боку повітря, за допомогою рівняння Ньютона:

$$q_{\text{кл}} = \alpha_{\text{п}}(t_{\text{печі}} - t_{\text{ст1}}) = \alpha_{\text{пов}}(t_{\text{ст2}} - t_{\text{пов}}), \quad (18)$$

$$t_{\text{ст1}} = t_{\text{печі}} - q_{\text{кл}} / \alpha_{\text{п}}, \quad t_{\text{ст2}} = t_{\text{пов}} + q_{\text{кл}} / \alpha_{\text{пов}}. \quad (19)$$

Після визначення температур уточнюємо середню температуру кладки і середнє значення коефіцієнта теплопровідності кладки. За (17) визначити уточнений тепловий потік через кладку.

Якщо розбіжність у величині теплового потоку при першому і уточненому розрахунку перевищує 5 %, слід зробити ще одне наближення, тобто знову визначити температури $t_{\text{ст1}}$ і $t_{\text{ст2}}$ (19) за новим значенням теплового потоку і коефіцієнта теплопровідності $\lambda_{\text{кл}}$. Знову визначити значення теплового потоку за (17). Оцінити точність розрахунку теплового потоку, порівнявши попереднє і наступне його значення. Якщо помилка менше 5 %, розрахунок можна вважати закінченим.

Загальні теплові втрати через стіни печі, кВт:

$$Q = q_{\text{кл}} \cdot F_{\text{ст}}, \quad (20)$$

де $F_{\text{ст}} = 2 \cdot F_{\text{б}} + F_{\text{з}} + F_{\text{фронт}}$ – площа поверхні стін печі, м².

При розрахунку площі поверхні стін необхідно враховувати збільшення габаритів печі після накладення кладки (вогнетриву).

Втрати через склепіння і подову частину печі виконуються аналогічно за (17 – 20).

3. Теплові втрати печі після накладення ізоляції. Слід врахувати, що склепіння у високотемпературних печах, як правило, не ізолюється. При розв'язанні завдання з тепловою ізоляцією необхідно визначити температури

кладки з боку печі $t_{\text{ст1}}$ і повітря $t_{\text{ст3}}$ і на межі шарів $t_{\text{ст2}}$. Показати, як зміниться температура основної кладки після накладення теплової ізоляції.

Для двохшарової стінки з тепловою ізоляцією, Вт/м²:

$$q_{\text{кл}} = \frac{t_{\text{печі}} - t_{\text{пов}}}{\frac{1}{\alpha_{\text{п}}} + \frac{\delta_{\text{кл}}}{\lambda_{\text{кл}}} + \frac{\delta_{\text{із}}}{\lambda_{\text{із}}} + \frac{1}{\alpha_{\text{пов}}}}. \quad (21)$$

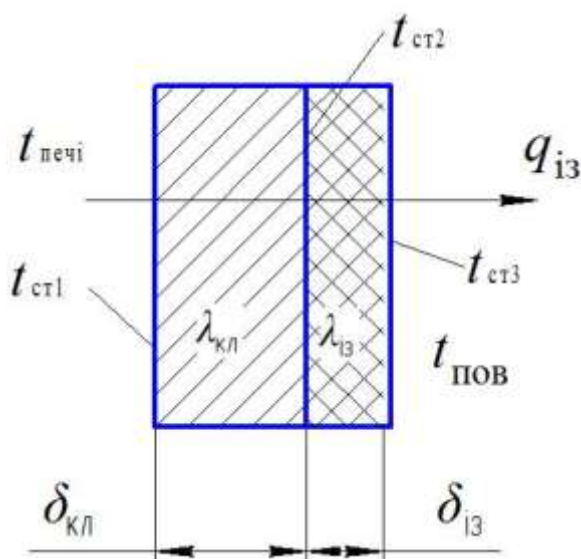


Рисунок 5 – Схема перенесення теплоти після накладення теплоізоляції

4. Теплові втрати через завантажувальні вікна визначаються за рівнянням, Вт:

$$Q_{\text{ок}} = \varepsilon \cdot C_o \left(\frac{T_n}{100} \right)^4 F_{\text{вікна}} \cdot \Phi \cdot \Theta, \quad (22)$$

де $\varepsilon = 1$ – ступінь чорноти;

$C_o = 5,67 \text{ Вт}/(\text{м}^2 \cdot \text{К}^4)$ – коефіцієнт випромінювання абсолютно чорного тіла (тому що відчинене вікно в печі близько до абсолютно чорного тіла);

$F_{\text{вікна}} = a \cdot b$ – площа відкритого вікна, м^2 ;

$T_{\text{печі}}$ – абсолютна температура в печі, К;

Φ – коефіцієнт діафрагмування, визначається за (табл. Б. 4 додатку Б);

Θ – частка часу, протягом якого вікно відчинене.

Результати розрахунків звести в таблицю 1.

Таблиця 1 – Результати розрахунків

	Теплові втрати печі, кВт	
	Без теплової ізоляції	Після накладення теплової ізоляції
Стіни		
Скеліття		
Подова частина		
Завантажувальне вікно		
Загальні втрати		

Запитання до завдання 3

1. Назвіть основні вогнетриви, що застосовуються в будівництві печей, їх вогнетривкість і температуру початку розм'якшення.

2. Як впливає накладення теплової ізоляції на стійкість основного вогнетриву?

3. Які критерії вибору матеріалу і товщини кладки печі?

4. Чи завжди ефективне накладення теплової ізоляції?

Завдання 4. Тепловий баланс нагрівальної печі

Розрахунок теплового балансу печі виконується з метою визначення: теплової потужності печі, ефективності печі, витрати палива, необхідного для ведення технологічного процесу і визначення статей витрат і приходу

тепла. При складанні теплового балансу повинні бути відомі: конструкція печі, вид теплоносія, теплотехнічні умови в печі (α, t, q), продуктивність (матеріальний баланс плавки). В конструкції печі повинні бути відомі: габарити, товщина і матеріал обмурування, розміри і кількість робочих і оглядових вікон, вікон завантаження - вивантаження, частка часу, протягом якого ці вікна можуть бути відчинені, і спосіб їх ізоляції. На підставі отриманих статей теплового балансу можна планувати заходи з енергозбереження та підвищення ефективності роботи пічних пристроїв.

Початкові дані

Скласти тепловий баланс печі і визначити витрату палива, якщо задані її розміри (із завдання 3). Кількість матеріалу, що нагрівається $G_m = 10 + N$, т/год. Вигар металу прийняти 1 – 2 % від витрати матеріалу. Склад палива і димових газів взяти із завдання 1. Температура відхідних газів становить $t_{від} = 400 + 3N$, °С. Підігрів повітря дуття до $t_{пов} = 400 + 5 \cdot N$, °С. Коефіцієнт надлишку повітря $\alpha = 1,1$. Втрати від хімічного $Q_{x.н}$ і механічного недопалу $Q_{м.н}$ прийняти не більше 1 % кожне. Втрати з охолоджувальною водою прийняти $Q_{охол.в} = 10 \div 15$ % від тепла палива $Q_{x.п}$. Втрати тепла в навколишнє середовище печі прийняти із завдання 3. Матеріал, що нагрівається, початкову і кінцеву температури заготовок прийняти із завдання 2.

Методичні вказівки

Тепловий баланс нагрівальної печі складається з прибуткової і витратної частини.

Загальний вигляд теплового балансу печі такий:

$$\sum Q_{приб} = \sum Q_{витр} \quad (23)$$

Прибуткова частина балансу тепла має такий вигляд:

$$\sum Q_{приб} = Q_{x.п} + Q_{ф}^{п} + Q_{ф}^{пов} + Q'_m + Q_{екз} \quad (24)$$

Кількість тепла, що підводиться при спалюванні палива, кВт:

$$Q_{x.п} = B \cdot Q_n^p \quad (25)$$

де B – секундна витрата палива, м³/с;

Q_n^p – нижча теплотворна здатність палива, кДж/м³.

Фізичне тепло палива, враховується тільки за умови підігріву палива. Як правило, підігрівається низькокалорійне газоподібне паливо, що пов'язано з низькою ефективністю підігріву висококалорійного палива:

$$Q_{\phi}'' = B \cdot c'_{p \text{ п}} \cdot t_{\text{п}}, \quad (26)$$

де $c'_{p \text{ п}}$ – об'ємна ізобарна теплоємність палива (вибирається з табл. А. 2 додатку А за температурою палива $t_{\text{п}}$), кДж/м³ К;

$t_{\text{п}}$ – температура підігріву палива, °С.

Фізичне тепло повітря дуття:

$$Q_{\phi}^{\text{пов}} = B \cdot V^{\Delta} \cdot i_{\text{пов}} = B \cdot V^{\Delta} \cdot c'_{p \text{ пов}} \cdot t_{\text{пов}}, \quad (27)$$

де V^{Δ} – дійсний об'єм повітря, необхідний для повного спалювання 1 м³ палива; м³/м³;

$i_{\text{пов}}$ – ентальпія повітря, кДж/м³;

$c'_{p \text{ пов}}$ – об'ємна теплоємність повітря (вибирається з табл. А. 2 додатку А за температурою повітря $t_{\text{пов}}$).

Дійсна кількість повітря для спалювання газу, м³/м³:

$$V^{\Delta} = \alpha \cdot V^0. \quad (28)$$

Кількість тепла, що вноситься з матеріалом, кВт:

$$Q'_M = G_M \cdot i'_M = G_M \cdot c'_M \cdot t'_M, \quad (29)$$

де G'_M – секундна витрата матеріалу, що завантажується в піч, кг/с;

i'_M – ентальпія матеріалу, що завантажується, кДж/кг;

c'_M – питома теплоємність матеріалу, що завантажується (кДж/кг·К);

t'_M – початкова температура матеріалу, °С.

У нагрівальних печах необхідно враховувати тепло, що виділяється при окисненні металу. Екзотермічний ефект реакції при окисненні матеріалу:

$$Q_{\text{екз}} = a_M \cdot q_M \cdot G_M, \quad (30)$$

де a_M – частка випалу матеріалу для камерних печей $a_M = 0,01 \div 0,03$;

$q_M = 5650$ кДж/кг – екзотермічний ефект реакції випалу металу.

Видаткова частина балансу для даної камерної печі:

$$\sum Q_{\text{вид}} = Q''_M + Q_{\text{вид.г}} + Q_{\text{навк.сер}} + Q_{\text{х.н}} + Q_{\text{м.н}} + Q_{\text{ок}} + Q_{\text{охол.в}} + Q_{\text{виб.г}} + \Delta Q_{\text{невр}}. \quad (31)$$

Втрати тепла з нагрітим матеріалом, кВт:

$$Q''_M = G_M \cdot i''_M = G_M \cdot c''_M \cdot t''_M, \quad (32)$$

де i''_M – ентальпія матеріалу, що вивантажується, кДж/кг;

c''_M – питома теплоємність матеріалу, що вивантажується, (кДж/кг·К);

t''_m – кінцева температура матеріалу, °С.

Втрати тепла з відхідними (димовими) газами, кВт:

$$Q_{\text{від.г.}} = B \cdot V_{\text{п.з.}} \cdot c'_{\text{р.п.з.}} \cdot t_{\text{від.г.}}, \quad (33)$$

де $V_{\text{п.з.}}$ – обсяг продуктів згоряння, м³/м³ (див. завдання 1);

$c'_{\text{р.п.з.}}$ – питома ізобарна об'ємна теплоємність відхідних газів, (кДж/м³ К);

$t_{\text{від.г.}}$ – температура відхідних з печі продуктів згоряння, °С.

Втрати тепла в навколишнє середовище через кладку і вікна $Q_{\text{навк.сер}}$, прийняти із завдання 3, за умови нанесення теплової ізоляції.

Втрати тепла від хімічного і механічного недопалу визначаємо як

$$Q_{\text{х.н}} + Q_{\text{м.н}} = 0,02 \cdot B \cdot Q_{\text{н}}^{\text{р}}. \quad (34)$$

Втрати тепла з охолоджувальною водою:

$$Q_{\text{охол.в}} = 0,15 \cdot B \cdot Q_{\text{н}}^{\text{р}}. \quad (35)$$

Втрати тепла з газами, що вибиваються через обмурування і вікна:

$$Q_{\text{виб.г}} = 0,01 \cdot Q_{\text{кл}}. \quad (36)$$

Втрати тепла з окалиною:

$$Q_{\text{ок}} = (0,01 \div 0,02) \cdot G_{\text{м}} \cdot i_{\text{ок}} = G_{\text{ок}} \cdot c_{\text{ок}} \cdot t_{\text{ок}}, \quad (37)$$

де $G_{\text{ок}}$ – витрата окалини, кг/с;

$i_{\text{ок}}$ – ентальпія окалини, кДж/кг;

$c_{\text{ок}} = 1,26$ кДж/кг – питома теплоємність окалини, кДж/кг·К;

$t_{\text{ок}}$ – температуру окалини, яка видаляється з печі прийняти рівною t''_m ($t_{\text{ок}} = t''_m$), °С.

Невраховані втрати, як правило, задаються залежно від ряду статей витрат тепла:

$$\Delta Q_{\text{невр}} = 0,02 \cdot B \cdot Q_{\text{н}}^{\text{р}}. \quad (38)$$

Підсумувавши окремо прибуткові і витратні статті теплового балансу, отримаємо рівняння з одним невідомим, яким є витрата палива B , м³/с. Складаємо рівняння з одним невідомим і розв'язуємо його щодо B .

Розбіжність між прибутковою і видатковою частинами не повинна перевищувати 2 %.

Для порівняння якості роботи однотипних печей користуються питомими показниками витрат тепла $q_{\text{пит}}$ і палива $b_{\text{пит}}$.

Питома витрата тепла, кДж/кг:

$$q_{\text{пит}} = \frac{M_{\text{заг}}}{G_{\text{м}}}, \quad (39)$$

де $M_{\text{заг}} = G_{\text{м}} \cdot B$ – загальна теплова потужність печі, МВт.

Питома витрата палива, м³/кг:

$$b = \frac{B}{G_{\text{м}}}. \quad (40)$$

Питома витрата умовного палива, кг/т:

$$b_{\text{пит}} = \frac{b \cdot Q_{\text{н}}^{\text{р}}}{Q_{\text{н ум}}^{\text{р}}}, \quad (41)$$

де $Q_{\text{н ум}}^{\text{р}} = 29330$ кДж/кг – прийнята теплотворна здатність умовного палива.

Запитання до завдання 4

1. Мета складання і розрахунку теплового балансу печей.
2. Записати і пояснити повне рівняння теплового балансу печі.
3. Які складові частини теплового балансу печі основні, які другорядні?
4. Які вихідні дані необхідні для складання теплового балансу печі?

Завдання 5. Соляна піч

Впровадження енергозберігаючих технологій на діючих печах часто пов'язано з реконструкцією печі або зміною технологічного процесу. Особливі труднощі виникають при встановленні додаткового технологічного або утилізаційного обладнання, тому що на діючих об'єктах вільних площ може і не бути.

Для печей безперервної дії, особливо високотемпературних печей, втрати тепла з відхідними газами, з нагрітим матеріалом, охолоджувальною водою та ендотермічні реакції становлять основні види втрат. Однак для печей періодичної дії великий внесок у тепловий баланс печі роблять втрати, пов'язані з акумуляцією тепла кладкою печі. Ці втрати, багато в чому, залежать від масивності кладки. Перехід на легковагу кладку зменшує ці втрати. Однак легка кладка має високу пористість, меншу міцність і більш високу ціну, ніж аналогічний щільний вогнетрив. Перш ніж рекомендувати той чи інший енергозберігаючий захід, необхідно виконати техніко-

економічний розрахунок, щоб оцінити термін окупності енергозберігаючих заходів. Дане завдання спрямоване на вирішення цих завдань.

Початкові дані

Визначити втрати тепла соляної ванни термічної обробки матеріалу, час її розігріву з холодного стану при використанні в кладці різних вогнетривких матеріалів шамот та пеношамот ПШ - 600. Витрату електричної енергії на розігрів печі, економію електричної енергії при виконанні енергозберігаючих заходів по заміні вогнетриву.

Тигель виконаний з високолегованої сталі з товщиною стінки $\delta = 4$ см; теплоємність матеріалу тигля $c_{\text{тиг}} = 0,47$ кДж/кг·К; коефіцієнт теплопровідності матеріалу тигля $\lambda_{\text{тиг}} = 15$ Вт/м·К.

Розміри тигля: довжина $a = 50 + N$, см, ширина $b = 50 + N$, см, глибина $h = 50 + N$, см; щільність матеріалу тигля $\rho_{\text{тиг}} = 8000$ кг/м³.

Розміри печі: $A = B = 120 + 2 \cdot N$, см; висота печі $H = 120 + 2 N$, см.

Зовнішня обшивка печі виконана з вуглецевої сталі товщиною $\Delta = 1$ см (густина сталі $\rho_{\text{ст}} = 7800$ кг / м³).

Початкова температура солі та печі $t_{\text{поч}} = 2 \cdot N$, °С.

Кінцева температура розплаву солі в печі $t_{\text{кін}} = 800 + 5 \cdot N$, °С.

Температура повітря $t_{\text{пов}} = 2 N$, °С.

Коефіцієнт тепловіддачі від зовнішньої поверхні печі в навколишнє середовище $\alpha_{\text{пов}} = 8 \div 10$ Вт/м·К.

Електрична потужність печі $N_e = 90 + 2 \cdot N$, кВт.

Тигель заповнений кухонною сіллю (NaCl) на 90 %; густина солі $\rho_{\text{сіль}} = 1800$ кг/м³; теплоємність солі $c_{\text{сіль}} = 1,25$ кДж/кг·К; теплота плавлення солі $\lambda_{\text{сіль}} = 490$ кДж/кг.

Час роботи печі $\tau = 250$ днів/рік.

Добовий графік роботи печі:

- розігрів до робочої температури;
- робота печі протягом 6 годин;
- зупинка печі на 9 – 14 годин.

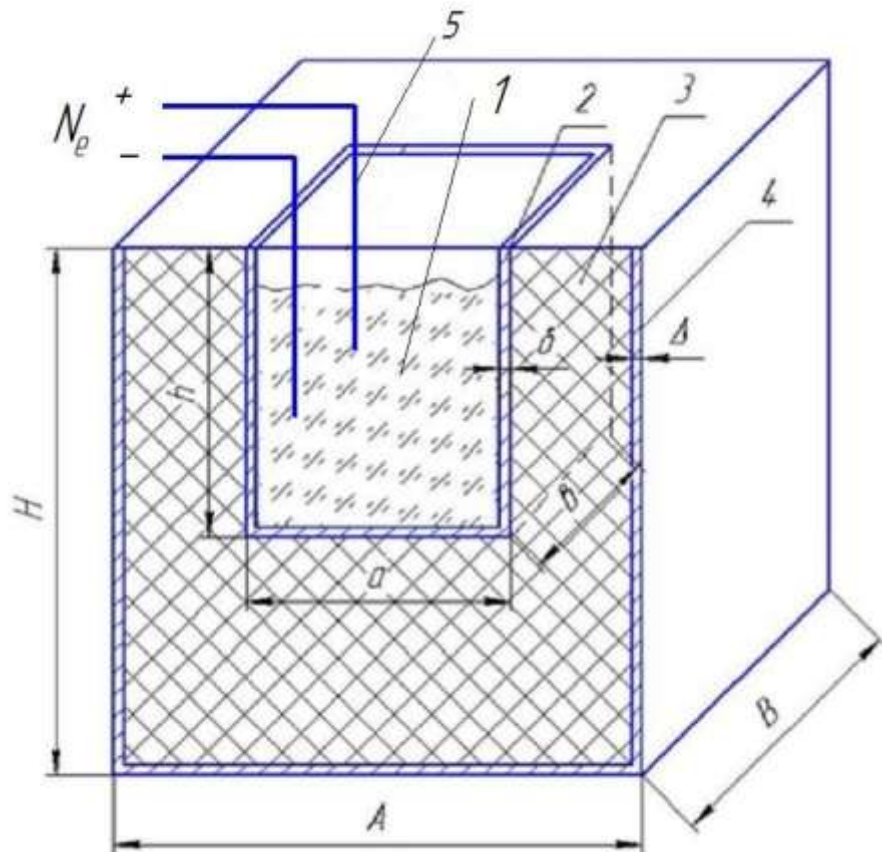


Рисунок 6 – Схема пристрою печі:

1 – соляний розчин; 2 – тигель; 3 – вогнетрив; 4 – зовнішня обшивка;
5 – нагрівальний елемент

Методичні вказівки

У результаті розрахунків необхідно визначити річну економію коштів при заміні вогнетривких матеріалів соляної термічної печі. Економія досягається за рахунок зміни акумулюючої здатності кладки, зменшення часу розігріву печі і зменшення втрат у навколишнє середовище.

1) Визначення температури на межі шарів печі.

При розрахунку зробимо такі припущення:

- температура розплаву постійна за об'ємом;
- температура внутрішньої стінки тигля є сталою і дорівнює заданій температурі розплаву в кінці нагріву $t_3 = t_{\text{кін}}$;
- температура внутрішньої і зовнішньої поверхні обшивки

$$\text{корпуса печі } t_{\text{обш}} = \frac{t_1 + t'_1}{2}.$$

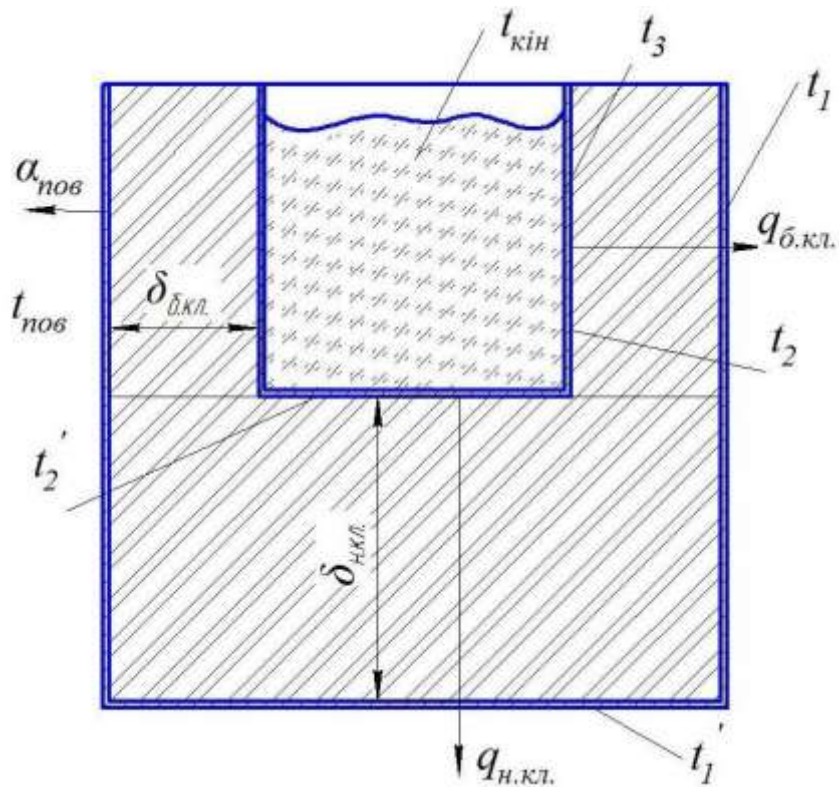


Рисунок 7 – Розрахункова схема печі

Щільність теплового потоку через бічну частину кладки, Вт/м²:

$$q_{б.кл.} = \frac{t_3 - t_{пов}}{\frac{\delta_t}{\lambda_t} + \frac{\delta_{б.кл.}}{\lambda_{б.кл.}} + \frac{1}{\alpha_{пов}}} \quad (42)$$

За матеріал кладки вибираємо шамот. У першому наближенні середню температуру можна визначити як

$$\bar{t}_{кл.} = \frac{t_{кін} + t_{пов}}{2}.$$

Далі, використовуючи (18, 19 стор. 13), визначимо температуру на боковій стінці кладки. Оскільки товщина бокової $\delta_{б.кл.}$ і нижньої частин $\delta_{н.кл.}$ кладки відрізняється, отже, температура нижньої частини печі t_1' потрібно визначити окремо.

Щільність теплового потоку через нижню частину кладки, Вт/м²:

$$q_{н.кл.} = \frac{t_3 - t_{пов}}{\frac{\delta_t}{\lambda_t} + \frac{\delta_{н.кл.}}{\lambda_{н.кл.}} + \frac{1}{\alpha_{пов}}} \quad (43)$$

Після визначення температур уточнюємо середню температуру кладки і середнє значення коефіцієнта теплопровідності кладки, а після уточнюємо

тепловий потік через кладку.

Після визначення температур у різних точках печі визначимо середню температуру тигля $\bar{t}_T = \frac{t_3 + t_2 + t_2'}{3}$ та кладки $\bar{t}_{кл} = \frac{\bar{t}_T + t_1 + t_1'}{3}$.

2) Об'єм елементів печі, м³:

- соляного розчину

$$V_{сіль} = (h \cdot a \cdot b) \cdot 0.9;$$

- тигля

$$V_{тиг} = (h \cdot a \cdot b) \cdot 4 + \delta \cdot a \cdot b;$$

- зовнішньої обшивки печі

$$V_{обш} = (H \cdot A \cdot \Delta) \cdot 4 + \Delta \cdot A \cdot B;$$

- кладки

$$V_{кл} = (H \cdot A \cdot B) \cdot 4 - h \cdot a \cdot b - V_{к}.$$

3) Складемо рівняння теплового балансу печі і визначимо теплові втрати.

Тепловий баланс печі

$$N_e = Q_{сіль} + Q_{тиг} + Q_{кл} + Q_{н.к} + Q_{ок.с}. \quad (44)$$

Кількості тепла, що витрачається на нагрівання і плавлення солі:

$$\begin{aligned} Q_{сіль} &= V_{сіль} \cdot \rho_{сіль} \cdot c_{сіль} \cdot (t_{кін} - t_{поч}) + V_{сіль} \cdot \rho_{сіль} \cdot \lambda_{сіль} = \\ &= V_{сіль} \cdot \rho_{сіль} (c_{сіль} (t_{кін} - t_{поч}) + \lambda_{сіль}). \end{aligned} \quad (45)$$

Знаючи температури на межі шарів, визначаємо середню температуру кожного шару і визначаємо тепло, яке витрачається на акумуляцію печі.

Кількість тепла, яка необхідна для розігріву елементів печі:

– тигль $Q_{тиг} = V_{тиг} \cdot \rho_{тиг} \cdot c_{тиг} \cdot (\bar{t}_{тиг} - t_{поч});$

– кладка $Q_{кл} = V_{кл} \cdot \rho_{кл} \cdot c_{кл} \cdot (\bar{t}_{кл} - t_{поч});$

– зовнішній кожух $Q_{обш} = V_{обш} \cdot \rho_{ст} \cdot c_{ст} \cdot (t_{обш} - t_{поч}).$

Визначимо теплові втрати в навколишнє середовище через кладку і відчинене вікно тигля:

$$Q_{навк.сер} = Q_{б} + Q_{под} + Q_{пром}. \quad (46)$$

Втрати тепла через бічні стіни печі, кВт:

$$Q_{\text{б}} = q_{\text{б.кл}} \cdot F_{\text{ст}}. \quad (47)$$

Втрати через нижню частину печі, кВт:

$$Q_{\text{под}} = q_{\text{н.кл}} \cdot F_{\text{под}}. \quad (48)$$

У процесі розігріву втрати тепла через кладку в навколишнє середовище не враховуємо.

Втрати через відчинене вікно:

- при розігріві

$$Q_{\text{пром}} = C_0 \left(\frac{\frac{t_{\text{кін}} + 273}{2}}{100} \right)^4 \cdot (a \cdot \epsilon); \quad (49)$$

- при роботі

$$Q_{\text{пром}} = C_0 \left(\frac{T_{\text{кін}}}{100} \right)^4 \cdot (a \cdot \epsilon). \quad (50)$$

Час розігріву визначаємо як

$$\tau = \frac{\sum Q}{N_e}. \quad (51)$$

Вартість електроенергії на розігрів печі визначаємо:

$$Z_{\text{витр}} = \frac{N_e \tau}{3600} \cdot C_{\text{ел}}, \quad (52)$$

де $C_{\text{ел}}$ – ціна електричної енергії, грн/кВт·год.

Далі проводиться аналогічний розрахунок, але за умови заміни вогнетривкого матеріалу соляної термічної печі, шамоту на піношамот ПШ – 600.

Економія електроенергії і коштів визначається як різниця витрат при нагріванні печі з шамотом та піношамотом. Отриману добову економію помножимо на річний час роботи печі і отримаємо річну економію коштів за умови заміни вогнетриву.

Запитання до завдання 5

1. Які втрати залежать від кладки печі (від матеріалу кладки та її товщини)?
2. Як зменшити втрати тепла через вікна печі або технологічні отвори?
3. Які енергозберігаючі заходи можна запропонувати для даної печі?
4. Загальні закономірності підвищення економічності печей.

ДОДАТКИ

Додаток А

Таблиця А.1 – Розрахункові характеристики газоподібних палив

№ п \ п	CH ₄ %	C ₂ H ₆ %	C ₃ H ₈ %	C ₄ H ₁₀ %	C ₅ H ₁₂ %	N ₂ %	CO ₂ %	H ₂ S %	CO %	H ₂ %
1	84,5	3,8	1,9	0,9	0,3	7,8	0,8			
2	89,4	3,6	2,6	0,9	0,2	3,2	0,1			
3	91,9	2,1	1,3	0,4	0,1	3	1,2			
4	93,8	2,0	0,8	0,3	0,1	2,6	0,4			
5	92,8	2,8	0,9	0,4	0,1	2,5	0,5			
6	91,2	3,9	1,2	0,5	0,1	2,6	0,5			
7	89,7	5,2	1,7	0,5	0,1	2,7	0,1			
8	85,8	0,2	0,1	0,1	-	13,7	0,1			
9	98,9	0,3	0,1	0,1	-	0,4	0,2			
10	95,6	0,7	0,4	0,2	0,2	2,8	0,1			
11	98,5	0,2	0,1	-	-	1,0	0,2			
12	92,8	3,9	1,1	0,4	0,1	1,6	0,1			
13	92,8	3,9	1,0	0,4	0,3	1,5	0,1			
14	94,1	3,1	0,6	0,2	0,8	1,2	-			
15	81,7	5,3	2,9	0,9	0,3	8,8	0,1			
16	58,0	17,2	7,4	2,0	0,5	13,6	0,8	0,5		
17	42,7	19,6	12,6	5,1	1,3	16,9	1,0	0,8		
18	68,5	14,5	7,6	3,5	1,0	3,5	1,4			
19	93,9	3,4	1,3	0,7	0,2	0,1	0,4			
20	0,3					55,0	12,5		27,2	5,0
21	25,5	1,0				4,0	2,4	0,3	7,0	59,8
22	0,3					58,5	10,5		28	2,7
23	22,3	2,7				8,1	2,6	0,4	6,9	57

Таблиця А.2 – Середні теплоємності для повітря і газів

Температура	CO ₂	N ₂	O ₂	H ₂ O	Повітря сухе	Природний газ
°C	кДж / м ³ ·°C	кДж / м ³ ·°C	кДж / м ³ ·°C	кДж / м ³ ·°C	кДж / м ³ ·°C	кДж / м ³ ·°C
0	1,6204	1,3327	1,3076	1,4914	1,3009	1,5558
100	1,7200	1,3013	1,3193	1,5019	1,3051	1,6539
200	1,8079	1,3030	1,3369	1,5174	1,3097	1,7669
300	1,8808	1,3080	1,3583	1,5379	1,3181	1,8925
400	1,9436	1,3172	1,3796	1,5592	1,3302	2,0223
500	2,0453	1,3294	1,4005	1,5831	1,3440	2,1437
600	2,0592	1,3419	1,4152	1,6078	1,3583	2,2693
700	2,1077	1,3553	1,4370	1,6338	1,3725	2,3824
800	2,1517	1,3683	1,4529	1,6601	1,3821	2,4954
900	2,1915	1,3817	1,4663	1,6865	1,3993	2,5959
1000	2,2266	1,3938	1,4801	1,7133	1,4118	2,6964
1100	2,2593	1,4056	1,4935	1,7397	1,4236	2,7843
1200	2,2886	1,4065	1,5065	1,7657	1,4347	2,8723
1300	2,3158	1,4290	1,5123	1,7908	1,4453	
1400	2,3405	1,4374	1,5220	1,8151	1,4550	
1500	2,3636	1,4470	1,5312	1,8389	1,4642	
1600	2,3849	1,4554	1,5400	1,8619	1,4730	
1700	2,4042	1,4625	1,5483	1,8841	1,4809	
1800	2,4226	1,4705	1,5559	1,9055	1,4889	
1900	2,4393	1,4780	1,5638	1,9252	1,4960	
2000	2,4552	1,4851	1,5714	1,9449	1,5031	
2100	2,4699	1,4914	1,5743	1,9633	1,5094	
2200	2,4837	1,4981	1,5851	1,9813	1,5174	
2300	2,4971	1,5031	1,5923	1,9984	1,5220	
2400	2,5097	1,5085	1,5990	2,0148	1,5274	
2500	2,5214	1,5144	1,6057	2,0307	1,5341	
2600	2,5331	1,5203		2,0466		

Додаток Б

Таблиця Б.1 – Теплофізичні властивості типових будівельних матеріалів для печей

Матеріал	Густина, кг/м ³	Коефіцієнт теплопровідності λ , Вт/м·К	Середня теплоємність С, кДж/кг·К
Дінас	1980	1,046 + $+ 0,93 \frac{t}{1000}$	0,699 + $+ 0,837 \frac{t}{1000}$
Шамот	1860	0,7 + $+ 0,64 \frac{t}{1000}$	0,808 + $+ 0,314 \frac{t}{1000}$
Червона цегла	1600	0,466 + $+ 0,512 \frac{t}{1000}$	0,86
Цегла шамотна легка	1250	0,312 + $+ 0,477 \frac{t}{1000}$	0,808 + $+ 0,314 \frac{t}{1000}$
Піношамотна цегла	600	0,1046 + $+ 0,145 \frac{t}{1000}$	0,808 + $+ 0,314 \frac{t}{1000}$
Діатомітова цегла	550	0,113 + $+ 0,23 \frac{t}{1000}$	1

Таблиця Б.2 – Максимально допустима температура кладки

Шамотна цегла:

 клас А

1300 – 1400 °С

 клас Б

1250 – 1300 °С

Динасова цегла

1650 – 1700 °С

Діатомітова цегла

до 1000 °С

Цегла шамотна легка

1150 – 1300 °С

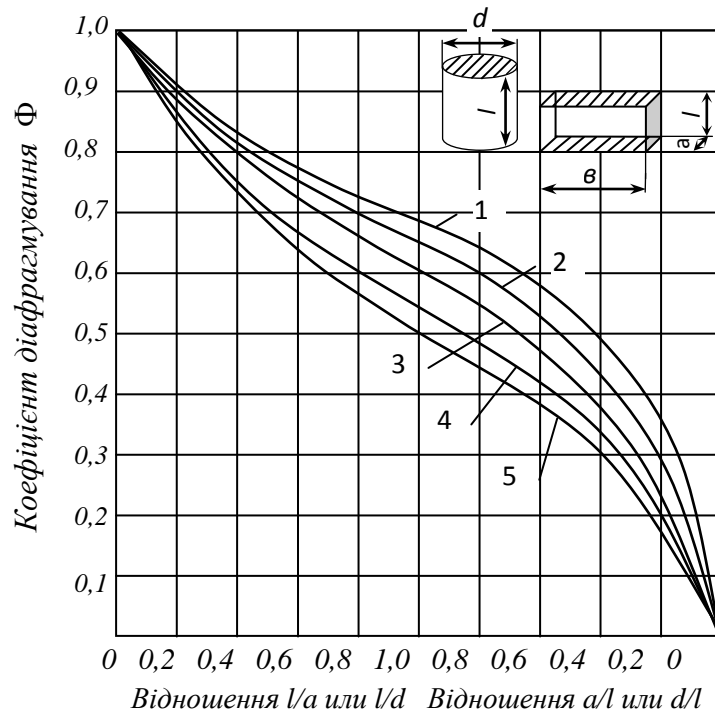
Червона цегла

до 780 °С

Таблиця Б.3 – Рекомендована товщина кладки і теплоізоляції нагрівальних печей

Елементи кладки	Температура в печі, °С	Вогнетрив		Теплоізоляція	
		Товщина, мм	Матеріал	Товщина, мм	Матеріал
Стіни висотою до 1 м	До 1200	114, 124	Шамот класу Б	230	Цегла шамотна легка
Стіни висотою більше 1 м		230, 250			
Стіни висотою до 1 м	Вище 1200	230, 250	Шамот класу А	250	Піношамотна цегла
Стіни висотою більше 1 м		250, 300			
Склепіння печей з прольотом до 1 м	До 1000	114, 124	Шамот класу Б	120–150	Ізоляційна засипка
Склепіння печей з прольотом до 3,5 м		230, 250		150–200	—«—
Склепіння печей з прольотом більше 3,5 м		300		150–200	—«—
Склепіння печей з прольотом до 1 м	1000 – 1200	114, 124	Шамот класу А	120–150	—«—
Своди печей з прольотом до 3,5 м		230, 250		150–200	—«—
Склепіння печей з прольотом більше 3,5 м		300		150–200	—«—
Склепіння печей з прольотом до 1 м	Вище 1200	230, 250	Динас	120–150	—«—
Склепіння печей з прольотом до 3,5 м		300		150–200	—«—
Склепіння печей з прольотом більше 3,5 м		300		150–200	—«—

Таблиця Б.4 – Коефіцієнт діафрагмування



1 – довгі смуги, $a : v = 0$; 2 – прямокутники, $a : v = 0,2$;
 3 – теж саме, $a : v = 0,5$; 4 – квадрати, $a : v = 1$; 5 – кола

Таблиця Б.5 – Середня теплоємність, кДж/кг·К, вуглецевих і низьколегованих сталей

Температура, °С	Вуглецеві сталі	Низьколеговані сталі
100	0,486	0,486
200	0,507	0,503
300	0,524	0,520
400	0,536	0,536
500	0,561	0,549
600	0,591	0,586
700	0,620	0,645
800	0,695	0,695
900	0,695	0,686
1000	0,691	0,675
1100	0,687	0,670
1200	0,683	0,670
1373	0,683	0,670

Таблица Б.6 – Теплопроводність вуглецевих сталей, Вт/м·К

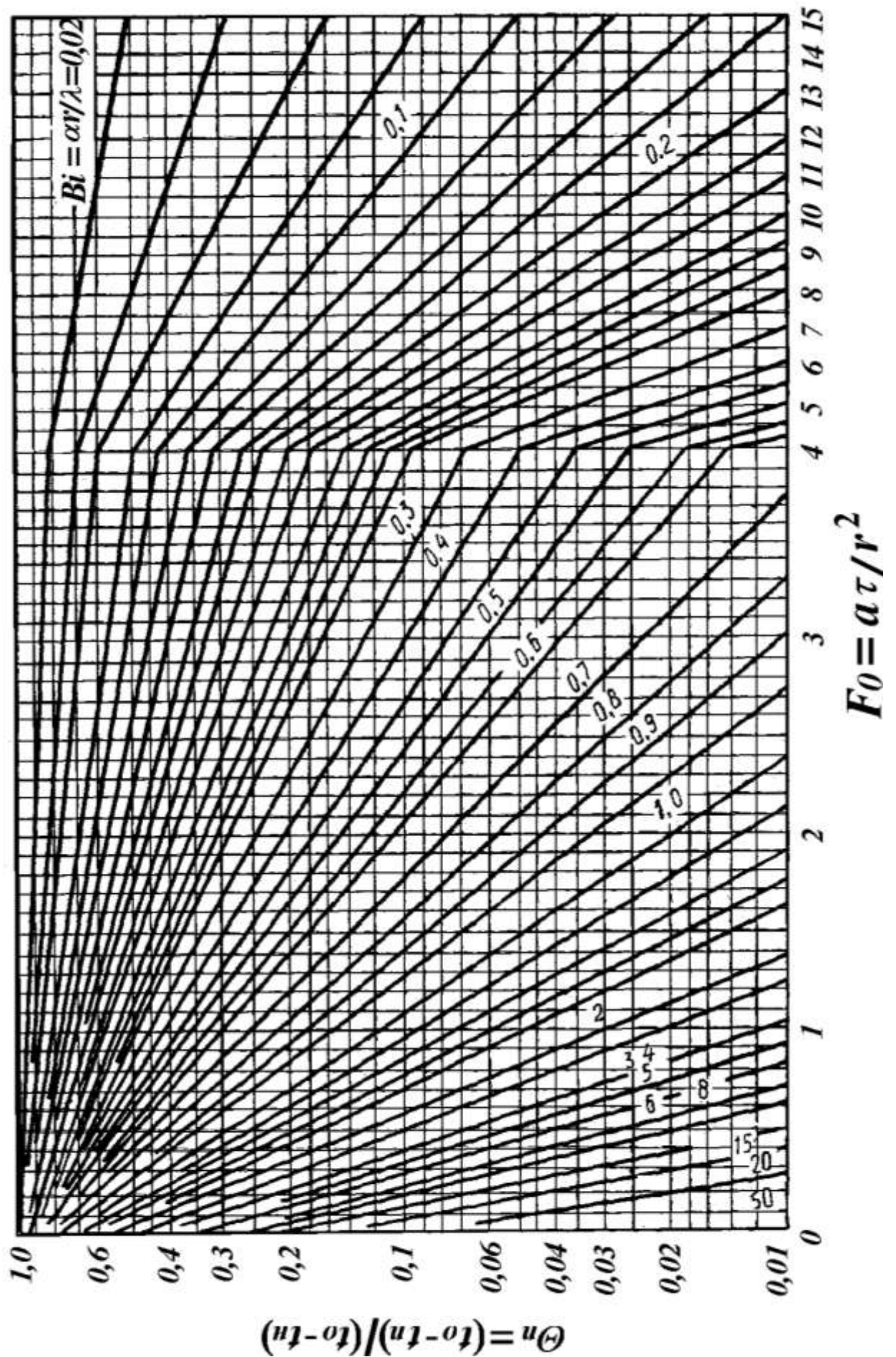
Марка сталі	Температура, °С												
	0	100	200	300	400	500	600	700	800	900	1000	1100	1200
08	65,1	60,2	55,6	50,9	46,5	41,0	37,4	34,0	30,1	27,2	27,7	28,5	29,8
10	59,5	57,7	53,5	49,4	44,8	40,2	36,0	31,9	28,5	26,7	27,7	28,5	29,8
15	52,3	53,4	53,3	49,3	46,0	42,8	39,1	35,7	32,1	29,5	28,8		
20	51,9	51,0	48,5	44,4	42,7	39,3	35,6	31,9	25,9	26,4	27,7	28,5	29,8
35	47,9	49,4	49,1	46,5	43,7	40,6	37,9	34,8	28,6	28,0			
40	51,9	50,6	48,1	45,6	41,9	38,1	33,5	30,0	24,8	25,7	26,9	28,0	29,5
45	48,1	48,1	46,5	44,0	41,0	38,5	36,0	31,4	26,7	25,9	26,7	28,0	29,8

Таблица Б.7 – Теплопроводність хромистих нержавіючих сталей, Вт/м·К

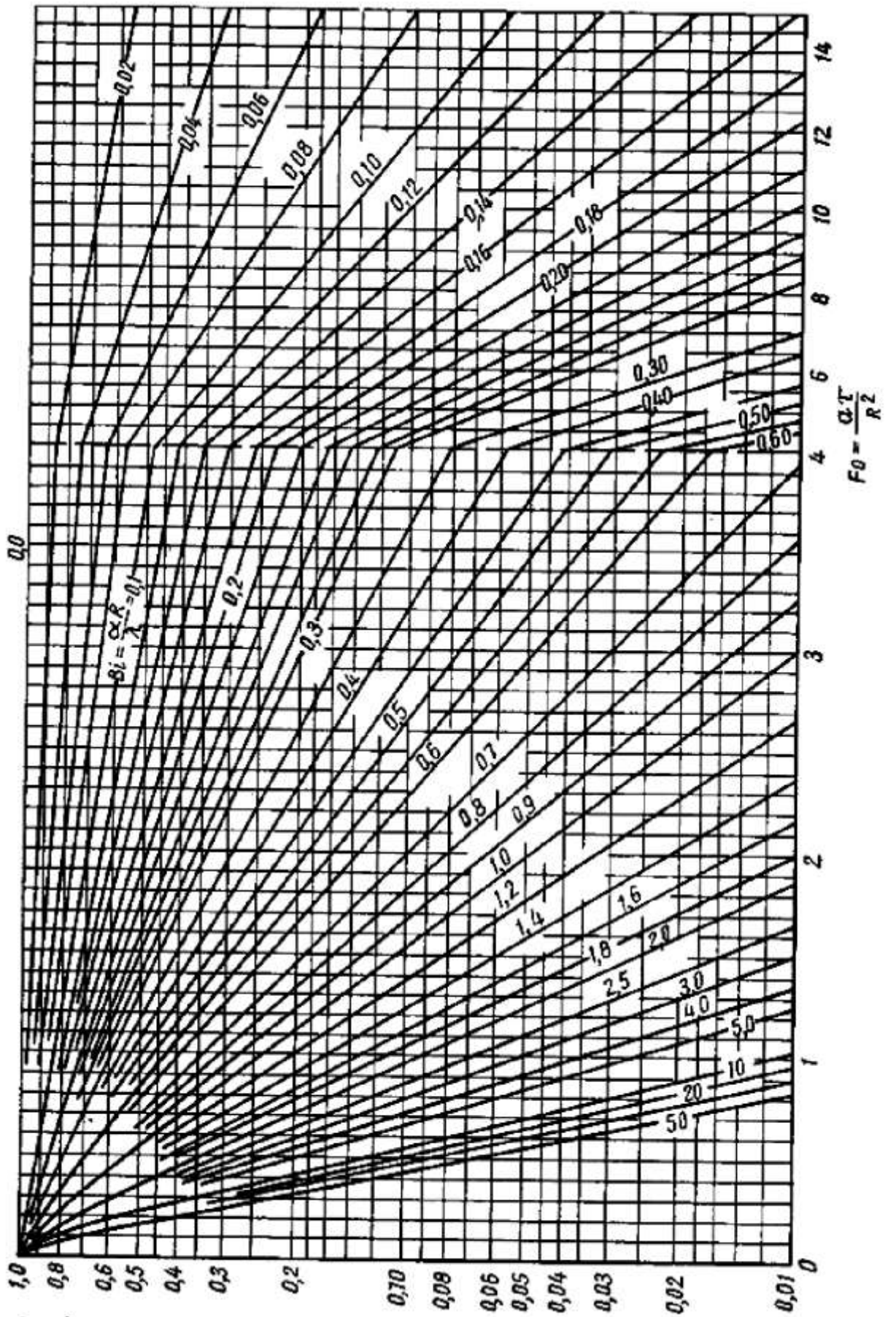
Марка сталі	Температура, °С												
	30	100	200	300	400	500	600	700	800	900	1000	1100	1200
X13	26,7	27,7	27,7	28,0	27,7	27,2	26,4	25,5	25,1	26,1	27,7	28,8	30,5
X13	27,3	26,9	26,4	26,1	26,1	26,3	26,7	27,2	–	–	–	–	–
2X13	24,3	25,5	25,8	26,3	26,4	26,6	26,4	26,2	26,7	27,6	–	–	–
2X13	20,5	22,1	23,6	24,6	25,6	26,2	26,7	27,3	27,9	28,9	–	–	–
3X13	25,1	26,4	27,2	27,7	27,7	26,1	26,7	25,6	25,1	26,7	27,7	28,8	30,1
3X13	–	25,6	25,1	25,6	25,6	25,6	25,6	24,6	–	–	–	–	–
4X13	28,8	28,0	29,1	29,3	29,2	27,7	28,4	28,0	–	–	–	–	–
X17	–	24,4	–	–	–	–	–	–	–	–	–	–	–
X28	–	20,8	21,7	22,7	23,4	24,3	25,0	–	–	–	–	–	–

Додаток В

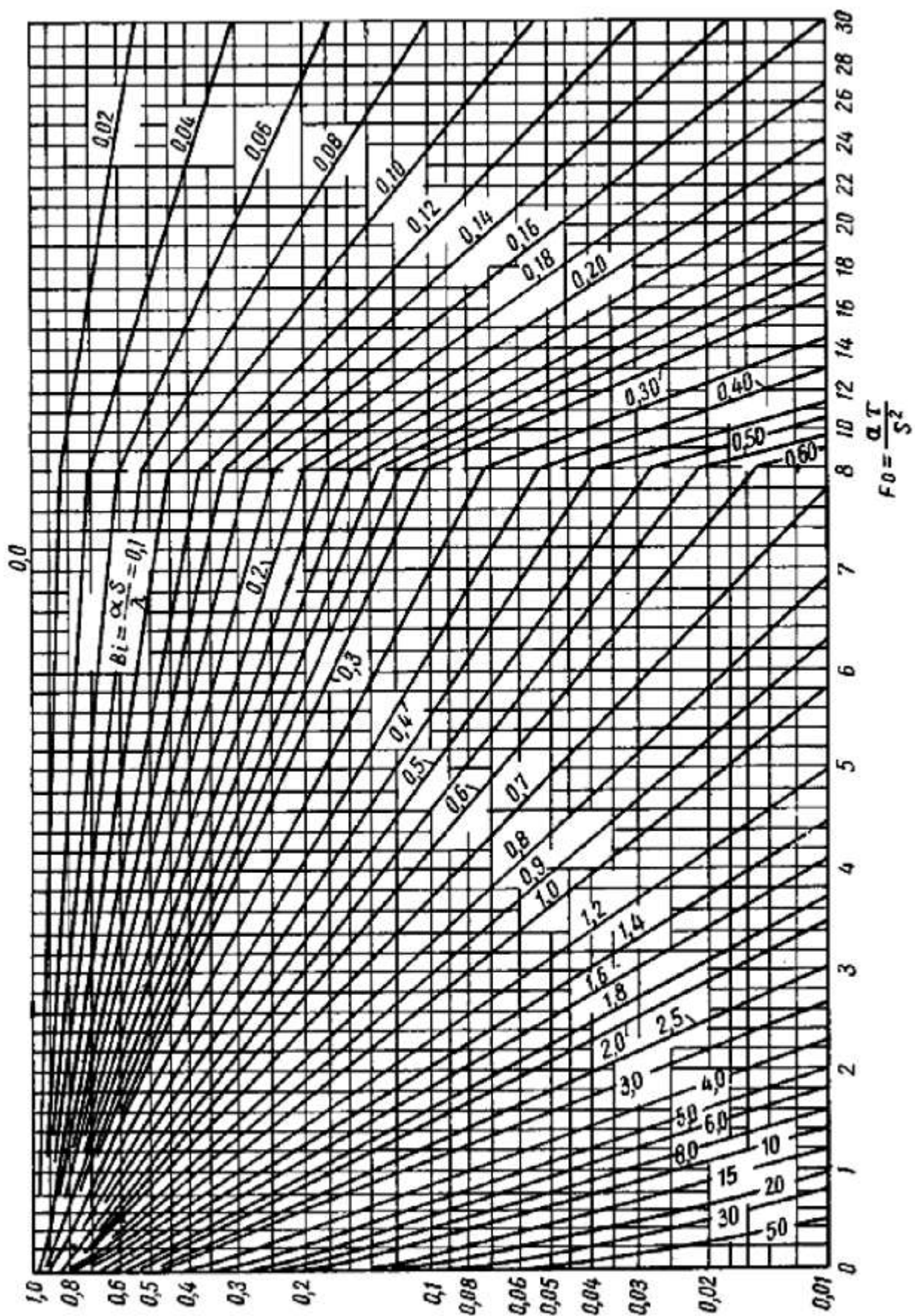
Таблиця В.1 – Відносна надлишкова температура поверхні нескінченного



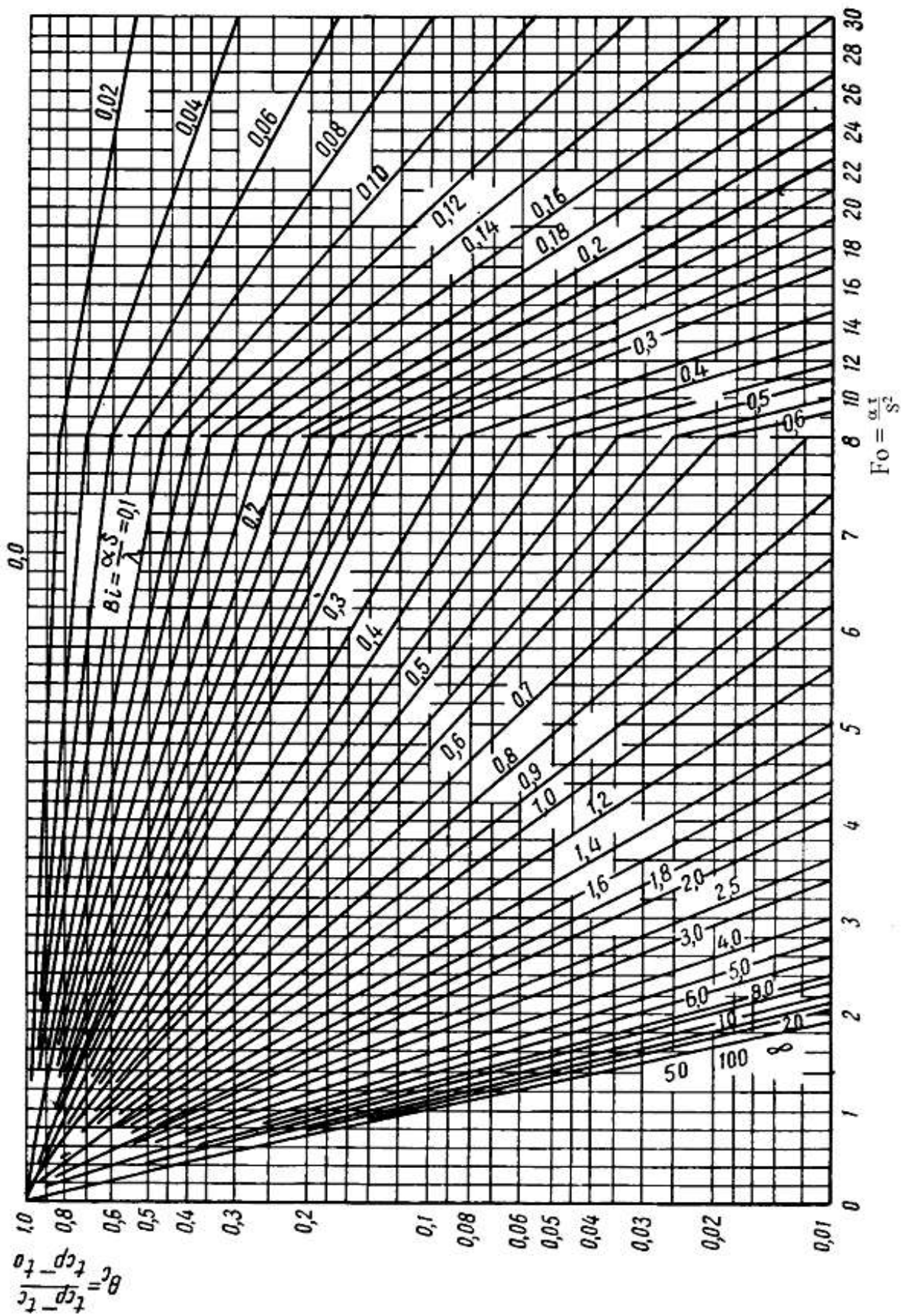
Таблиця В.2 – Відносна температура осі необмеженого циліндра



Таблиця В.3 – Відносна температура поверхні необмеженої пластини



Таблиця В.4 – Відносна температура осі необмеженої пластини



СПИСОК ЛІТЕРАТУРИ

1. Зайцев Ю. С. Промышленные печи : учеб. пособ. / Ю. С. Зайцев, О. В. Филиппев; под ред. О. В. Филиппева. – Харьков : ИСМО, 1998. – 547 с.
2. Кривандин В. А. Metallургические печи: учеб. пособ./В. А. Кривандин, Б. Л. Марков : под ред. В. А. Кривандина. – Москва: Metallургия, 1977. – 464 с.
3. Свинолобов Н. П. Печи черной металлургии : учебн. пособ. для вузов / Н. П. Свинолобов, В. Я. Боровкин. – Днепропетровск : Пороги, 2004. – 154 с.
4. Губинский В. И. Metallургические печи:учеб. пособ./В. И. Губинский.– Днепропетровск: НметАУ, 2006. – 85 с.
5. Ткаченко С. Й. Високотемпературні процеси та установки. Теорія, практика, самостійна та індивідуальна робота студентів/С. Й. Ткаченко, М. М. Чепурний, Л. А. Боднар. – Вінниця:ВНТУ, 2015. – 111 с.
6. Филимонов Ю. П. Топливо и печи :учеб. пособ. / Ю.П. Филимонов, Н.С. Громова. – Москва : Metallургия , 1987. – 320 с.
7. Високотемпературные теплотехнологические процессы и установки : учебник для вузов / под. ред. А. Д. Ключникова.– Москва: Энергоатомиздат, 1989 . – 336 с.
8. Сабірзянов Т. Г. Печі ливарних цехів / навч. посіб. / Т. Г. Сабірзянов. – Кіровоград: КНТУ, 2007. – 280 с.
9. Курбатов Ю. Л. Metallургические печи: учебн. пособ./Ю. Л. Курбатов, Ю. Е. Василенко. – Донецк: ГВУЗ «ДонНТУ», 2013. – 388 с.
10. Тепло- и массообменные аппараты и установки промышленных предприятий/под ред. проф. Б.А. Левченко. Часть 1,2. – Харьков: ХГПУ, 2000. – 334 с.
11. Методические указания к курсовому проектированию «Расчет методической печи» / Н. А. Тарасенко. – Харьков: «НТУ «ХПИ» – 2004. – 48 с.
12. Краснощеков Е.А. Задачник по теплопередаче / Е. А. Краснощеков, А. С. Сухомел. – Москва : Энергия, 1975. – 288 с.

Навчальне видання

Методичні вказівки і контрольні завдання з курсу «Високотемпературні теплотехнологічні установки» для студентів спеціальності 144 «Теплоенергетика» усіх форм навчання

Укладачі: ТАРАСЕНКО Микола Олексійович
ТАРАСЕНКО Олександр Миколайович

Відповідальний за випуск проф. Ганжа А. М.
Роботу до видання рекомендував Тютюнник Л. І.

Редактор О. С. Самініна

План 2020 р., поз.

Підп. до друку . . . 2020. Формат 60×84 1/16. Папір офсетний.
Riso-друк. Гарнітура Times New Roman. Ум. друк. арк. 1,6.
Наклад 50 прим. Зам. №___. Ціна договірна

Видавничий центр НТУ «ХП».

Свідоцтво про державну реєстрацію ДК № 5478 від 21.08.2017 р.
61002, Харків, вул. Кирпичова, 2

61108, м. Харків, вул. Академічна, 1

Свідоцтво про державну реєстрацію ДК № 6187 від 17. 05. 2018 р.