

Asociación Argentina
de Mecánica Computacional



Mecánica Computacional Vol XXXV, págs. 2051-2062 (artículo completo)
Martín I. Idiart, Ana E. Scarabino y Mario A. Storti (Eds.)
La Plata, 7-10 Noviembre 2017

ANÁLISIS DEL COMPORTAMIENTO DE UNA ESTRUCTURA PLEGADA CON SECCIÓN TRANSVERSAL EN FORMA DE Z

Gonzalo N. Capra^a y María D. Crespo^b

^aEstudiante de Ingeniería Civil, Facultad de Ciencias Exactas, Ingeniería y Agrimensura, Universidad Nacional de Rosario, capragonzaloniconolas@gmail.com

^bDepartamento de Estructuras, Escuela de Ingeniería Civil, Facultad de Ciencias Exactas, Ingeniería y Agrimensura, Universidad Nacional de Rosario, Riobamba y Berutti, 2000 Rosario, Argentina, mcrespo@fceia.unr.edu.ar

Palabras Clave: Estructuras plegadas prismáticas, Método de los elementos finitos.

Resumen. Las estructuras plegadas prismáticas (EPP) están formadas por láminas rectangulares rígidamente unidas a lo largo de sus aristas comunes y apoyadas en sus extremos sobre diafragmas o pórticos. Estas estructuras se analizaron durante años mediante métodos manuales, suponiendo que su comportamiento estructural se puede descomponer en la dirección normal a las aristas y en la dirección longitudinal. En los últimos años, el advenimiento de las computadoras y el desarrollo de métodos numéricos, permite analizarlas con modelos más precisos. Si bien en la mayoría de las EPP los resultados obtenidos mediante métodos manuales y numéricos son similares, en la estructura con sección transversal en forma de Z se generan momentos longitudinales muy importantes que no eran considerados en el cálculo manual. En este trabajo se comparan soluciones manuales y numéricas y se analizan la magnitud de los esfuerzos que el cálculo manual no tiene en cuenta. Luego, con el objetivo de comprender y explicar las falencias del método manual, se resuelven estructuras con modificaciones en la geometría de la sección transversal mediante el método de los elementos finitos. Finalmente, se presenta una solución que mantiene las ventajas arquitectónicas y funcionales de la estructura plegada con sección transversal en forma de Z y no presenta momentos longitudinales excesivamente grandes.

1 INTRODUCCIÓN

El análisis de estructuras se puede realizar mediante diferentes métodos de cálculo, los que pueden ser analíticos o numéricos.

Los métodos analíticos conducen a soluciones de forma cerrada solamente para un reducido número de estructuras laminares, por ejemplo, losas aisladas, cáscaras con condiciones de borde que se adaptan al estado membranal, cáscaras cilíndricas flexionadas sometidas a estados de carga simples.

Para otros tipos de estructuras, como por ejemplo las estructuras plegadas prismáticas, no existen soluciones de forma cerrada, por lo que, antes del advenimiento de los métodos numéricos, se debía recurrir a métodos manuales que se basaban en ciertas suposiciones del comportamiento estructural, pero para los cuales no estaba bien definido el campo de aplicación (Born, 1962).

Uno de los métodos manuales consiste en suponer que el comportamiento de la estructura se puede descomponer en dos direcciones, la transversal y la longitudinal (Brielmaier, 1962; Franz, 1971). En dirección transversal, se supone que las láminas trabajan como losas derechas apoyadas en las aristas y empotradas elásticamente en las placas adyacentes. En dirección longitudinal, se supone que las reacciones que las losas transmiten a las aristas, se descomponen según la dirección de las dos láminas que concurren a la arista, de modo que cada una de ellas queda cargada en su plano, y trabajando como viga, transmite las cargas a los pórticos extremos.

Como, en general, las tensiones longitudinales en las láminas trabajando como vigas, no son iguales en las aristas, se generan tensiones tangenciales que compatibilizan las deformaciones longitudinales.

Además, cuando la sección transversal, considerada apoyada en apoyos ficticios en las aristas, es hiperestática, los descensos de las aristas modifican el comportamiento transversal. En los apoyos ficticios se generan reacciones no uniformes, que a su vez modifican el comportamiento como viga.

En la mayoría de los casos, aparece más de un plano neutro en la sección transversal, o aparece un solo plano neutro que no resulta baricéntrico.

Por otro lado, el método manual no tiene en cuenta una posible flexión longitudinal de las láminas trabajando como losas.

En Crespo *et al.* (2012), se presentó una propuesta de estrategia didáctica para el aprendizaje significativo del comportamiento de estructuras plegadas prismáticas, en la que se plantean diferentes secciones transversales.

El trabajo práctico fue resuelto por diferentes grupos de alumnos, comprobando que, en todos los casos, salvo en el caso de la sección transversal en forma de Z, los momentos de flexión longitudinal eran mucho menores que los momentos de flexión transversal. Esos momentos longitudinales se podían adjudicar al efecto de Poisson impedido.

La sección transversal en forma de Z se forma por la sucesión de tres placas, dos horizontales, una superior y otra inferior, unidas mediante una lámina inclinada.

El cálculo de los esfuerzos en la estructura mencionada mediante elementos finitos, muestra que los momentos longitudinales resultan mucho mayores que los transversales (en el caso estudiado 4.5 veces mayor). Esa flexión longitudinal no era tenida en cuenta en el cálculo manual, lo que podría producir estados de fisuración que pueden resultar fatales para la estructura.

Por otra parte, como parte de la carga se transmite en dirección longitudinal, se observa una reducción en los momentos transversales, es decir, las placas no se comportan como losas derechas.

La solución en Z resulta atractiva ya que, además del aspecto arquitectónico agradable, la colocación de ventanas en el espacio que queda entre dos estructuras, permite lograr una excelente iluminación (Ketchum, 2017). Usualmente, la abertura se orienta hacia el sur y la lámina inclinada se pinta de color aluminio, logrando de ese modo que la iluminación se obtenga por luz reflectada. Además, si las aberturas tienen la posibilidad de regular el paso del aire, se puede generar una adecuada ventilación longitudinal.

Dadas las ventajas que presenta este tipo de estructuras, en el presente trabajo se intenta profundizar en el análisis de su comportamiento, mediante métodos manuales y numéricos para lo cual se utiliza el programa STAAD-Pro V8i (2012).

Además, se compara el comportamiento de la estructura original con otra que se consigue espejando la sección transversal.

Por último, se propone una modificación de la sección transversal de manera de mejorar el comportamiento.

2 COMPORTAMIENTO DE LA ESTRUCTURA DE REFERENCIA

La estructura original (Figura 1) está formada por tres láminas, dos horizontales, una superior y otra inferior, unidas por una lámina inclinada a 45° . Las láminas horizontales miden 1.00 m de ancho y la inclinada 2.82 m (2.00 m en planta).

Las láminas son de hormigón armado y tienen 0.12 m de espesor, apoyan sobre pórticos extremos separados 19.5 m.

Los resultados que se muestran corresponden al estado de servicio, considerando una sobrecarga en planta de 1 kN/m^2 y el peso específico del hormigón igual a 24 kN/m^3 .

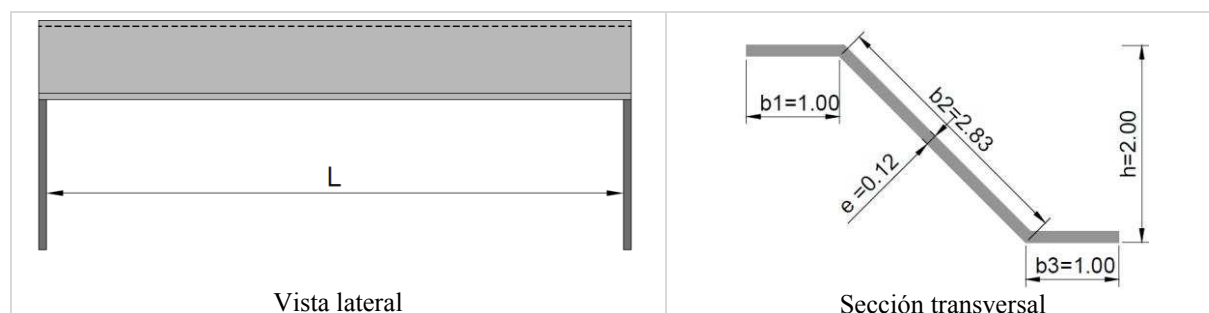


Figura 1: Estructura plegada de referencia

2.1 Análisis manual

El cálculo manual se realiza descomponiendo el comportamiento de la estructura en dos direcciones, la transversal y la longitudinal.

a) Dirección transversal

Se considera una franja genérica de ancho unitario (1.00 m), con apoyos ficticios en las aristas, de modo que las láminas trabajan como losas derechas empujadas elásticamente en las placas adyacentes. En la Figura 2 se muestra el modelo, el diagrama de cuerpo libre (DCL) y el diagrama de momentos resultante.

b) Dirección longitudinal

En sentido longitudinal, se carga la estructura con fuerzas iguales y contrarias a las reacciones ficticias que se obtienen del análisis transversal. En la Figura 3 se muestra la descomposición de esas fuerzas en las direcciones de las láminas, que harán que las placas trabajen como vigas.

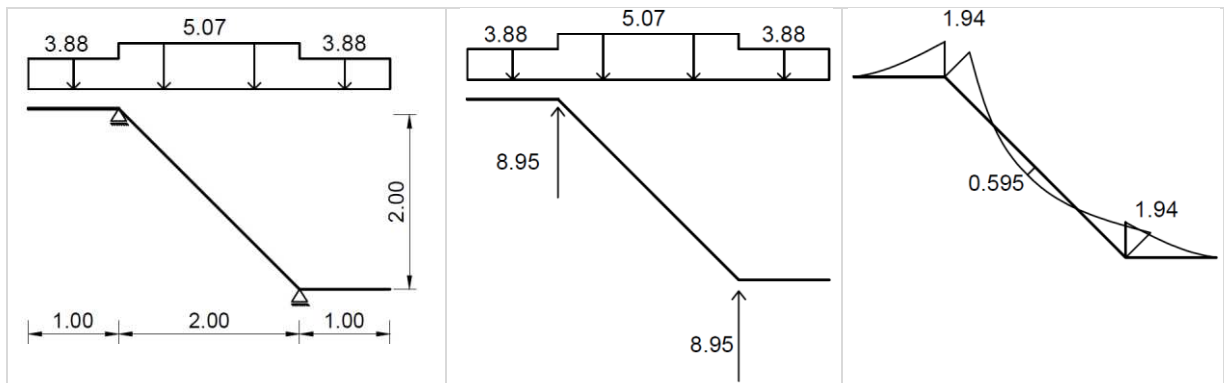


Figura 2: Modelo, DCL y diagrama de momentos transversales. Fuerzas [kN] – Medidas [m]

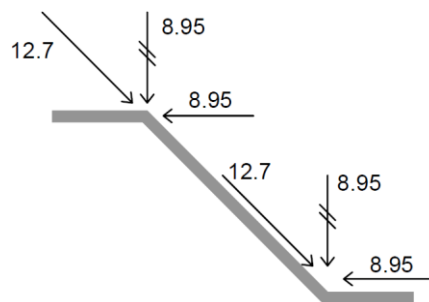


Figura 3: Descomposición de las reacciones ficticias [kN/m]

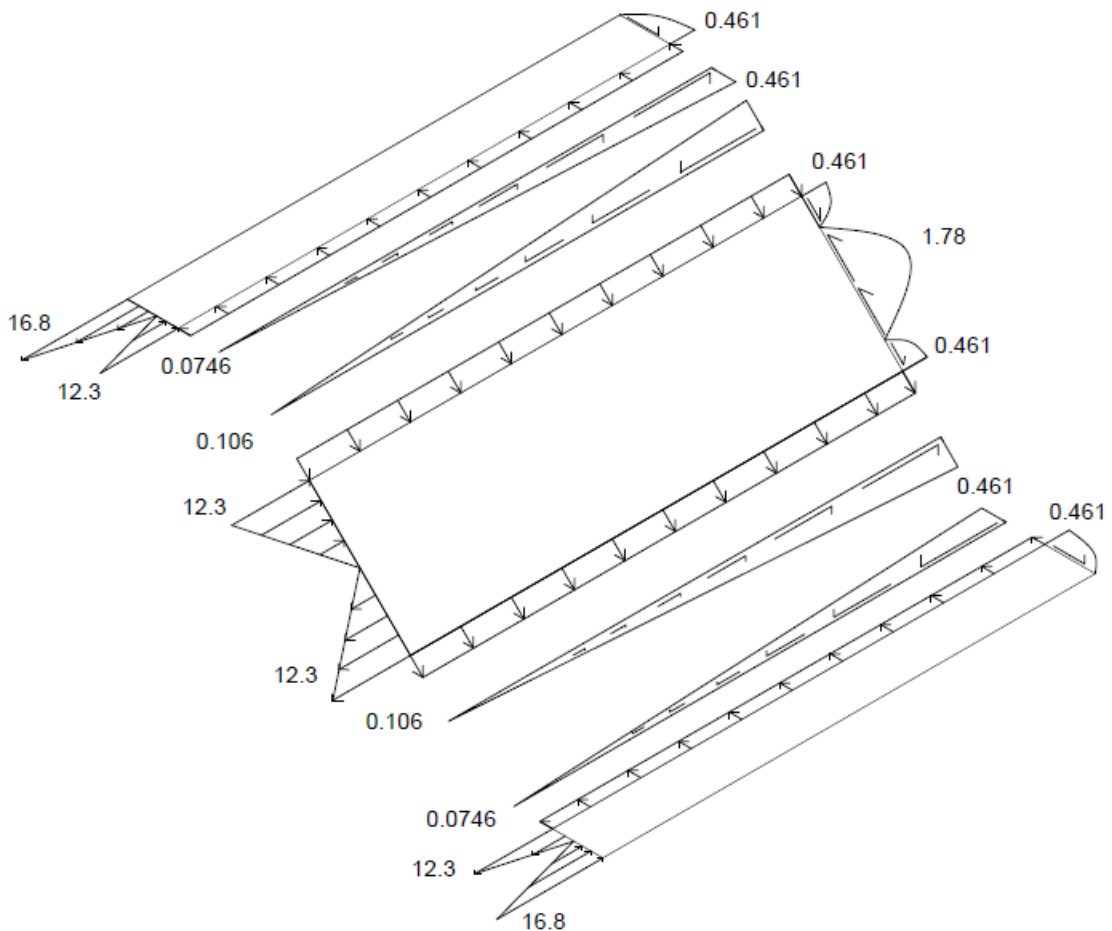


Figura 4: Tensiones resultantes del comportamiento como viga [N/mm²]

El cálculo de las tensiones normales longitudinales debidas a la flexión como viga conduce a tensiones diferentes para las láminas adyacentes, pero como las deformaciones longitudinales en las aristas son iguales, las respectivas tensiones también deben serlo. Para que esto se cumpla, aparecen en la arista tensiones tangenciales de tal magnitud y sentido que igualen las tensiones normales longitudinales en las aristas.

Planteando la igualdad de las tensiones longitudinales en las aristas, se obtienen las tensiones tangenciales y normales que se muestran en el DCL de la mitad de la estructura (Figura 4). Las tensiones normales longitudinales máximas (16.8 N/mm^2) se dan en los bordes de las láminas horizontales, de tracción en la lámina superior y de compresión en la lámina inferior. En las aristas, las tensiones son iguales a 12.3 N/mm^2 , de compresión en la arista superior y de tracción en la arista inferior.

2.2 Análisis mediante el MEF

Para el análisis mediante el MEF, se utilizó el programa [STAAD-Pro Vi8 \(2012\)](#). El elemento de cáscara implementado en STAAD-Pro se basa en una formulación híbrida. La formulación asume distribuciones polinómicas cuadráticas incompletas, tanto para el campo de tensiones membranales como de esfuerzos de flexión.

Se modeló la mitad de la estructura, teniendo en cuenta las condiciones de simetría y considerando a la estructura simplemente apoyada en los pórticos extremos. Se utilizó una malla de elementos de $0.125 \text{ m} \times 0.130 \text{ m}$.

El material empleado es hormigón con un módulo de elasticidad de 30 GPa , un coeficiente de Poisson de 0.20 y un peso específico igual a 24 kN/m^3 . En la [Figura 5](#) se muestran los resultados más significativos del análisis.

Los desplazamientos máximos resultan de 53.9 mm en dirección vertical y 37.2 mm en dirección horizontal, lo que evidencia una importante traslación horizontal.

Los momentos flectores transversales resultan muy uniformes en todas las secciones transversales, con valores de 1.74 kN.m/m de tracción arriba en las aristas y de 0.701 kN.m/m de tracción abajo en la lámina inclinada. El momento flector longitudinal máximo se produce en el centro de la luz con un valor de 7.04 kN.m/m , valor muy superior a los momentos transversales.

Las tensiones normales longitudinales resultan menores que las obtenidas mediante el cálculo manual (16.1 N/mm^2 contra 16.8 N/mm^2).

Las tensiones transversales también resultan muy uniformes, con valores cercanos a 0.0712 N/mm^2 en los bordes de las láminas horizontales, valor que, comparado con el obtenido mediante el cálculo manual (0.0746 N/mm^2), da una diferencia del 4.56% .

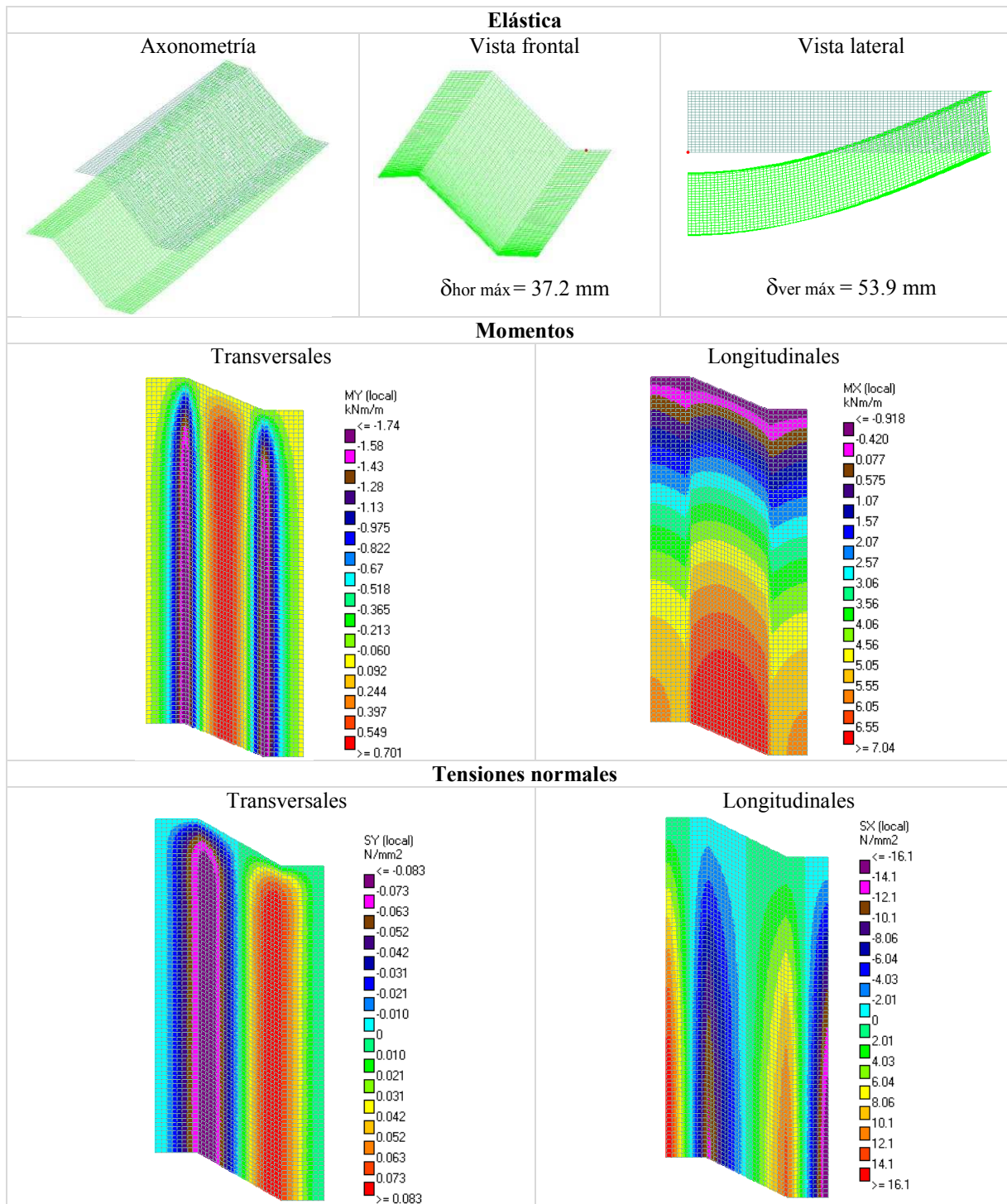


Figura 5: Resultados más significativos para la estructura de referencia

3 COMPARACIÓN COMPORTAMIENTO ESTRUCTURA ORIGINAL Y ESTRUCTURA ESPEJADA

En primera instancia, resultaría lógico pensar que la estructura presenta un problema de escasa rigidez vertical. Para confirmarlo, se compara el comportamiento de la estructura con sección transversal en forma de Z, con otra cuya sección transversal se consigue “espejando” la sección transversal Z. Esta estructura de comparación soporta el doble de carga con una sección transversal que tiene el doble de inercia respecto al eje baricéntrico horizontal.

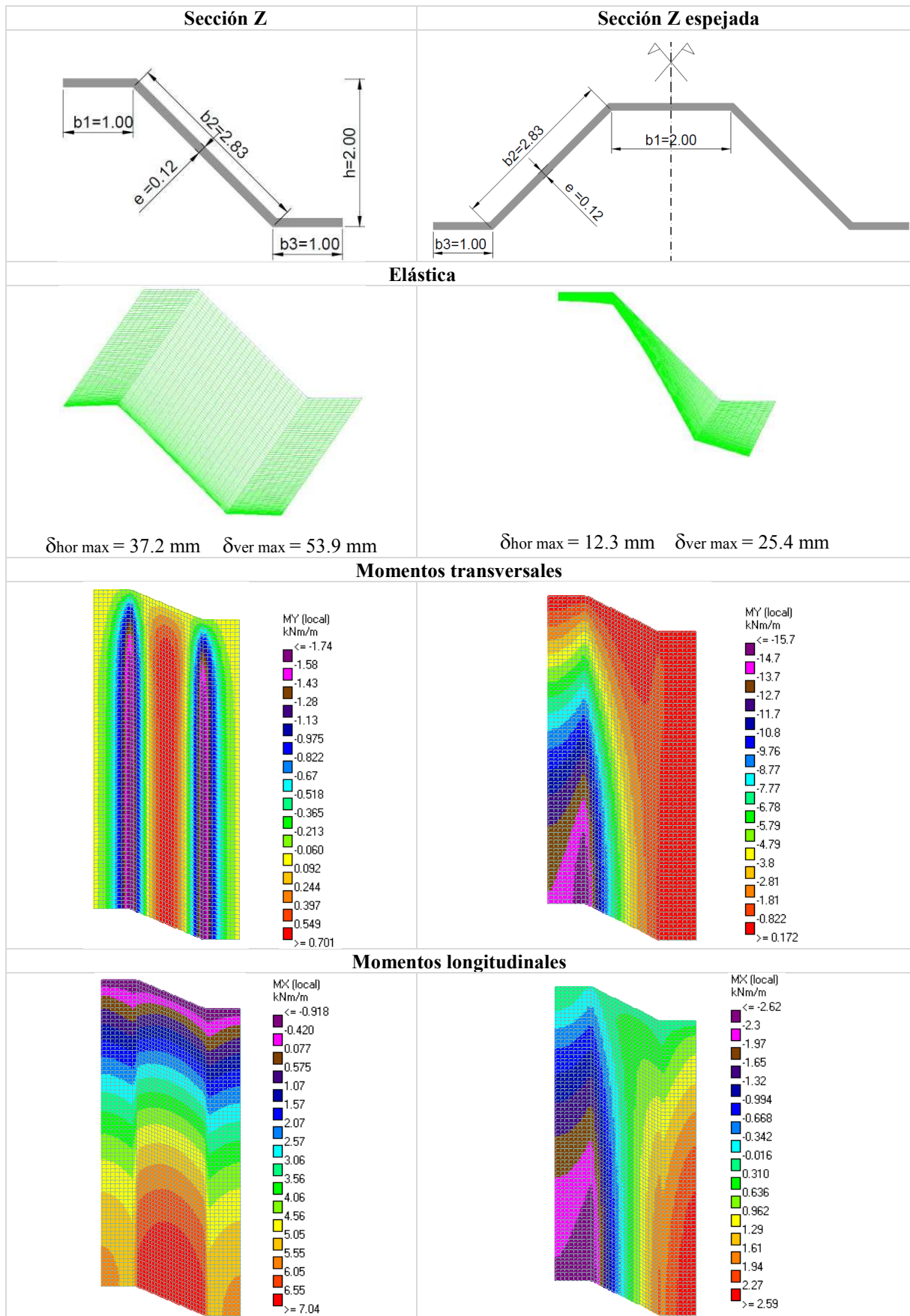


Figura 6: Comparación comportamiento estructura original y estructura espejada

Los resultados obtenidos se comparan en la [Figura 6](#) y se sintetizan a continuación.

- Los descensos de la estructura espejada son aproximadamente la mitad que los de la original.
- Los desplazamientos horizontales de la estructura espejada son 3 veces menores que los de la original.
- Los momentos flectores transversales de la estructura espejada varían fuertemente de sección en sección, con valores máximos 10 veces mayores que los de la original.
- Para la estructura espejada, los momentos longitudinales son 6 veces menores que los transversales y son 4.5 veces menores que los de la original.
- En la estructura espejada, los momentos longitudinales máximos de tracción abajo se producen en las láminas horizontales inferiores, que son las que más se desplazan.
- Los momentos de flexión longitudinal de la lámina superior resultan de tracción arriba, y con valores que se pueden asociar al efecto de Poisson impedido.
- Las tensiones longitudinales se reducen de 16.1 N/mm^2 a 4.86 N/mm^2 .

A pesar de que los desplazamientos, los momentos longitudinales y tensiones longitudinales son mucho menores que los de la original, los descensos relativos de las aristas generan momentos transversales muy importantes que hacen cuestionar las bondades de esta estructura.

4 ANÁLISIS INFLUENCIA ANCHO PLACAS HORIZONTALES Y ALTURA SECCIÓN TRANSVERSAL

En esta sección se analiza la influencia del ancho de la lámina horizontal y de la altura de la sección en el comportamiento de la estructura de sección transversal en forma de Z.

Los esfuerzos, tensiones y desplazamientos contrastados son los máximos de cada estructura.

4.1 Variación del ancho de las láminas horizontales

A continuación, se compara el funcionamiento de la estructura original con otras dos diferentes estructuras, en las que la única variable es el ancho de las láminas horizontales. Primero se aumenta el ancho a 1.50 m y luego se disminuye a 0.50 m.

Ancho $b_1 = 1.50 \text{ m}$

El desplazamiento vertical resulta de 34.3 mm y el desplazamiento horizontal de 18.4 mm, valores muy inferiores al caso original (53.9 y 37.2 mm, respectivamente). Esta diferencia en los desplazamientos resulta muy significativa ya que, a pesar del aumento de la superficie en planta y por ende de la carga que soporta, la estructura resulta más rígida tanto vertical como horizontalmente.

Los momentos transversales aumentan a 4.07 kN.m/m , lo que es lógico debido al aumento de la luz de los voladizos. Los momentos longitudinales se reducen considerablemente, resultando menores que los momentos transversales (3.57 kN.m/m versus 7.04 kN.m/m en la estructura original).

Las tensiones normales transversales resultan muy uniformes, con valores en los bordes de las láminas horizontales cercanos a 0.0896 N/mm^2 , valor que, comparado con el obtenido mediante un cálculo manual (0.0907 N/mm^2), da una diferencia del 1.23%.

Las tensiones normales longitudinales disminuyen considerablemente (10.7 N/mm^2 versus 16.1 N/mm^2 en la estructura original).

Estos resultados indican que la modificación realizada hace que el comportamiento de la estructura se asemeje más al obtenido mediante el cálculo manual.

Ancho $b_1 = 0.50$ m

Cuando la lámina horizontal mide 0.50 m, los desplazamientos horizontal y vertical máximos resultan iguales a 187 y 217 mm, respectivamente. Los momentos longitudinales resultan muy superiores que los momentos transversales (23.1 versus 1.87 kN.m/m) y la diferencia entre las tensiones en la arista es del 16.1%, diferencia muy superior que en los casos anteriores. Las tensiones normales longitudinales resultan muy grandes, iguales a 35.9 N/mm².

4.2 Variación de la altura de la sección transversal

En los puntos siguientes se analiza el comportamiento de la estructura frente a una variación en la altura de la sección transversal. Primero se aumenta 0.50 m y luego se disminuye en el mismo valor.

Altura $h = 2.50$ m

Los desplazamientos verticales y horizontales son de 36.4 y 49.0 mm, respectivamente. Si bien son menores a los correspondientes de la estructura original (37.2 mm y 53.9 mm), la diferencia es muy pequeña en comparación con la obtenida al realizar la modificación del ancho de las láminas horizontales.

Debido al aumento de la luz de la placa central, los momentos transversales aumentan. Los momentos longitudinales presentan una pequeña reducción, y continúan siendo considerablemente superiores a los momentos transversales (6.93 kN.m/m versus 1.81 kN.m/m).

Altura $h = 1.50$ m

El desplazamiento horizontal resulta igual a 38.9 mm y el vertical a 64.1 mm, valores algo mayores que los desplazamientos de la estructura original. Este incremento, si bien no es despreciable, no puede compararse con la variación obtenida al disminuir el ancho de las placas horizontales.

Tanto los momentos longitudinales como los momentos transversales presentan variaciones muy pequeñas y la relación entre los mismos no se modifica de manera considerable, es decir, los momentos longitudinales siguen siendo muy superiores a los momentos transversales (7.76 kN.m/m versus 1.74 kN.m/m).

4.3 Síntesis de resultados

Para clarificar el análisis, en la [Tabla 1](#) se resumen los resultados más importantes. Se puede ver que el aumento o disminución de la inercia de la sección, no modifica significativamente la rigidez de la estructura. Esto pone de manifiesto que no es correcto relacionar la rigidez de las estructuras plegadas con la inercia de la sección transversal debido a que este tipo de estructuras no trabaja como viga.

En la estructura con sección transversal en forma de Z, este efecto se incrementa aún más porque una parte importante de la carga es transmitida por las láminas trabajando como losas en la dirección longitudinal.

Otro resultado importante es que la modificación de la altura de la sección transversal tiene menor influencia que la variación del ancho de las placas horizontales.

Estructura	Original b1= 1.00 m h = 2.00 m	b1 = 1.50 m		h = 2.50 m		b1 = 0.50 m		h = 1.50 m	
		Valor	Dif. %	Valor	Dif. %	Valor	Dif. %	Valor	Dif. %
Mom. longitudinal	7.04	3.57	49.3	6.93	1.56	23.1	228	7.76	10.2
Mom. transversal	1.74	4.07	134	1.81	4.02	0.459	73.6	1.74	0.00
Desp. vertical	53.9	34.3	308	49.0	9.09	217	301	64.1	18.9
Desp. horizontal	37.2	18.4	50.5	36.4	2.15	187	402	38.9	4.30
Tensión longitudinal	16.1	10.7	33.5	17.0	5.59	35.9	123	15.6	3.11

Tabla 1: Resumen de resultados. Momentos [kN.m/m] – Desplazamientos [mm] – Tensiones [N/mm²]

5 PROPUESTA MODIFICACIÓN DE LA SECCIÓN TRANSVERSAL

A continuación, se propone una modificación de la geometría de la sección transversal de manera de mejorar el comportamiento de la estructura, pero sin perder las ventajas de la misma, es decir, la excelente iluminación, la ventilación longitudinal y el aspecto arquitectónico agradable.

Las modificaciones consisten en dar una pequeña inclinación a las láminas que originalmente eran horizontales e incrementar su ancho b1. La inclinación de las láminas horizontales reduce la carga que genera el comportamiento como viga y el incremento del ancho aumenta su rigidez.

5.1 Estructura modificada

La [Figura 7](#) muestra la alternativa propuesta y los resultados más importantes. Para mayor claridad, los resultados se resumen en la [Tabla 2](#). El desplazamiento vertical resulta de 23.8 mm y el desplazamiento horizontal de 11.7 mm, valores significativamente menores a los de la estructura original (53.9 y 37.2 mm, respectivamente).

Los momentos transversales aumentan, lo cual es lógico ya que se incrementa la luz de los voladizos. Los momentos longitudinales se reducen a 2.58 kN.m/m (7.04 kN.m/m en la estructura original) y son inferiores a los momentos transversales (2.62 kN.m/m).

Las tensiones normales longitudinales se reducen en casi un 39.6% (9.73 N/mm² versus 16.1 N/mm²).

Estructura	Original 1-2-1	Alternativa propuesta	Variación %
Momento longitudinal [kN.m/m]	7.04	2.58	63.4
Momento transversal [kN.m/m]	1.74	2.76	37.0
MI/Mt	4.05	0.935	-
Desplazamiento vertical [mm]	53.9	23.8	55.8
Desplazamiento horizontal [mm]	37.2	11.7	68.6
Tensiones transversales [N/mm ²]	0.0712	0.0510	28.4
Tensiones longitudinales [N/mm ²]	16.1	9.73	39.6

Tabla 2: Comparación de la alternativa propuesta y la estructura original

En síntesis, a pesar de aumentar la superficie en planta y por ende la carga total que la

estructura soporta, se ha logrado disminuir considerablemente los desplazamientos, los esfuerzos y las tensiones.

La inclinación de las láminas extremas será decisión del proyectista, debiendo realizar un balance entre iluminación, ventilación, comportamiento estructural, aspecto arquitectónico y costos.

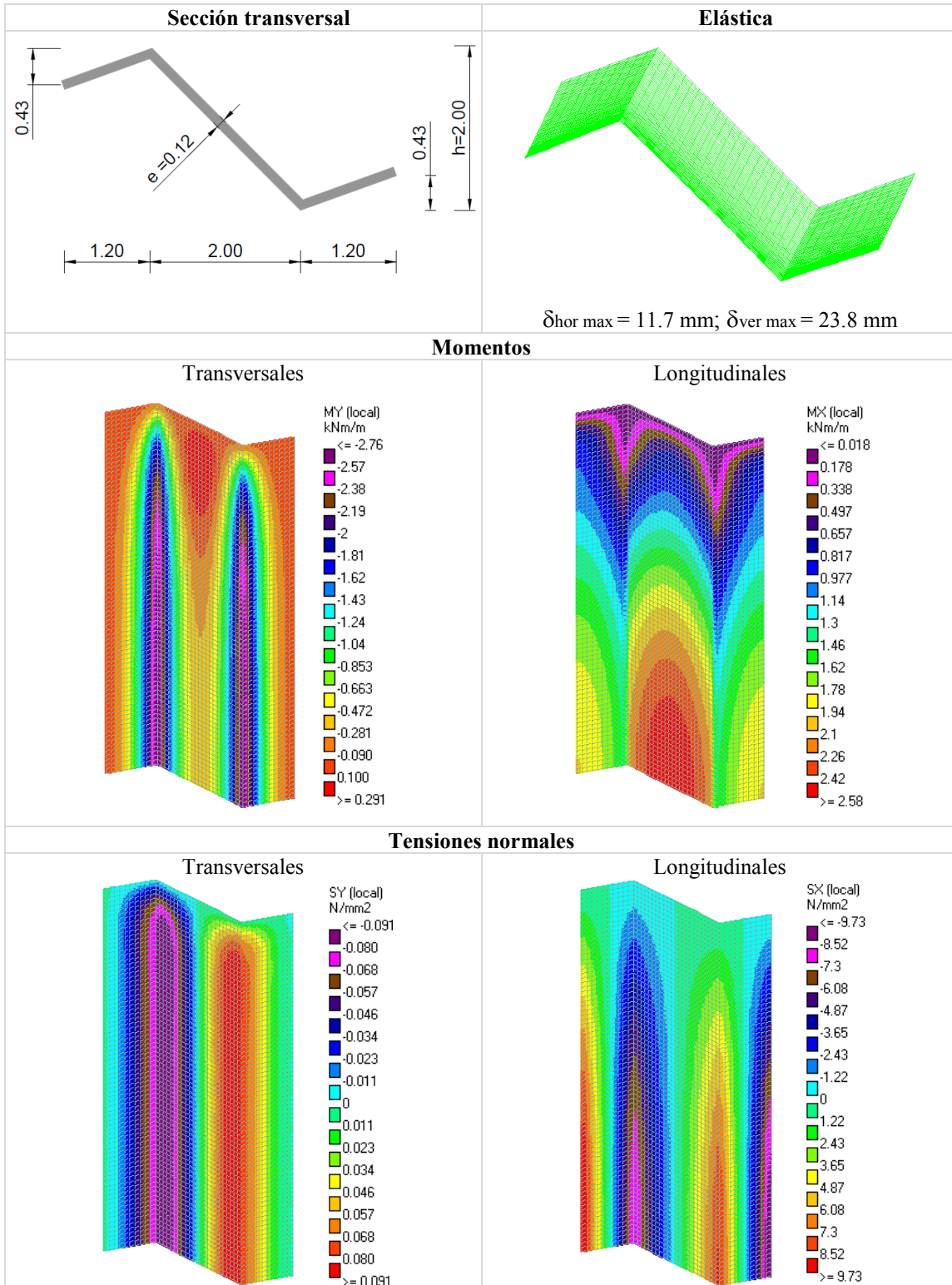


Figura 7: Resultados más significativos de la alternativa propuesta

6 RESUMEN Y CONCLUSIONES

Se comenzó analizando una estructura plegada con sección transversal en forma de Z, con una lámina central inclinada 45° , placas laterales horizontales de un metro de ancho y una altura total de dos metros.

Al procesar la misma mediante un programa de elementos finitos, se observa que los momentos longitudinales son muy superiores a los momentos transversales, resultado que no era tenido en cuenta en el cálculo manual y que podría llevar a la falla.

Con el fin de profundizar el estudio del comportamiento de este tipo de estructuras, se analizó la influencia de la variación del ancho de las láminas horizontales y de la altura de la sección transversal.

Al analizar el comportamiento de la estructura frente a la variación del ancho de las láminas horizontales, se pudo ver que la rigidez de éstas influye de manera sumamente significativa en los resultados. Cuando el ancho de las láminas horizontales aumenta, disminuyen los momentos longitudinales, desplazamientos en sentido horizontal y vertical y los resultados se asemejan a los obtenidos mediante la resolución manual.

Al variar la altura de la sección transversal, a pesar del importante cambio (± 0.50 m), el comportamiento no se modifica considerablemente. Es decir que, para las dimensiones de la estructura original, los importantes momentos longitudinales y desplazamientos, no se asocian a un déficit en la inercia vertical de la sección transversal.

Del análisis de los resultados surge que el problema que la estructura original presenta, es que las láminas horizontales no son lo suficientemente rígidas; en consecuencia, las aristas sufren importantes desplazamientos. Los desplazamientos importantes de las aristas provocan que las placas trabajen en dos direcciones y no como losas derechas en sentido transversal.

Teniendo en cuenta los resultados del estudio, se propuso una alternativa que mejora el comportamiento estructural y no pierde las ventajas que la estructura Z presenta. Mediante las modificaciones, se logró disminuir en más del 60% los desplazamientos y momentos longitudinales y en un 40% las tensiones longitudinales.

Por último, cabe enfatizar que cuando se aplica un método manual basado en suposiciones del comportamiento estructural, hay que ser precavidos con los resultados, ya que algunos de estos métodos no tienen bien definido el campo de aplicación.

Al no estar definido el campo de aplicación, el cálculo de una estructura mediante estos métodos puede conducir a errores importantes. Tal es caso de la EPP con sección transversal en forma de Z, para la cual el cálculo manual brinda momentos longitudinales 20 veces menores a los que en realidad ocurren.

REFERENCIAS

- Born, J., Hipped plate structures. Their theory and analysis. Crosby Lockwood and Son Ltd. 1962.
- Brielmaier, A. A., Prismatic folded plates. *Journal of the ACI*, 59(3):407-426, 1962.
- Crespo, M.D, Pagani M. C, Rubinstein, M. y Butigliero, H. D., Propuesta de estrategia didáctica para el aprendizaje significativo del comportamiento de estructuras plegadas prismáticas, *Mecánica Computacional XXXI*: 3903-3920, 2012. Disponible en: <http://www.cimec.org.ar/ojs/index.php/mc/article/viewFile/4304/4230>.
- Franz G. *Tratado del hormigón armado*, Tomo II, Editorial Gustavo Gilli SA, 1971.
- Ketchum, M., Concrete Shell Structures - Design, Analysis, & Construction <http://www.ketchum.org/ShellTandF/> (acceso 25 de Marzo de 2017)
- STAAD-Pro V8i, *Technical Reference Manual*, Bentley Sustaining Infrastructure, 2012.