

Brandenburgische Technische Universität Cottbus



Institut für Informatik,  
Informations- und  
Medientechnik

**JAHRESBERICHT 2003-2005**

Brandenburgische Technische Universität Cottbus  
Institut für Informatik, Informations- und Medientechnik  
Postfach 10 13 44  
03013 Cottbus

Telefon            0355/69 38 81  
Telefax           0355/69 38 10

E-Mail            [institutssprecher@informatik.tu-cottbus.de](mailto:institutssprecher@informatik.tu-cottbus.de)  
URL               <http://www.informatik.tu-cottbus.de>

# INHALT

1 Das Institut für Informatik, Informations- und Medientechnik .....	6
1.1 Selbstverständnis des Instituts.....	6
1.2 Schwerpunkte und Strukturkonzept des Instituts.....	7
1.3 Lehrstühle.....	11
2 Veranstaltungen .....	12
2.1 Lehrveranstaltungen.....	12
2.2 Informatik-Kolloquien.....	19
2.3 Gastaufenthalte.....	21
3 Forschungsvorhaben der Lehrstühle .....	22
3.1 Datenbanken und Informationssysteme .....	22
3.1.1 Personelle Zusammensetzung.....	22
3.1.2 Kurzbeschreibung des Lehrstuhls.....	23
3.1.3 Forschungsprojekte.....	26
3.1.4 Veröffentlichungen .....	31
3.1.5 Vorträge .....	34
3.1.6 Graduierungsarbeiten.....	36
3.1.7 Weitere Aktivitäten.....	37
3.2 Datenstrukturen und Softwarezuverlässigkeit .....	40
3.2.1 Personelle Zusammensetzung.....	40
3.2.2 Kurzbeschreibung des Lehrstuhls.....	40
3.2.3 Forschungsprojekte.....	41
3.2.4 Veröffentlichungen .....	43
3.2.5 Vorträge .....	45
3.2.6 Graduierungsarbeiten.....	47
3.2.7 Spezielle Ressourcen .....	48
3.2.8 Sonstige Aktivitäten .....	49
3.3 Grafische Systeme.....	51
3.3.1 Personelle Zusammensetzung.....	51
3.3.2 Kurzbeschreibung des Lehrstuhls.....	51
3.3.3 Forschungsprojekte.....	52
3.3.4 Veröffentlichungen .....	55
3.3.5 Vorträge .....	57
3.3.6 Graduierungsarbeiten.....	59
3.3.7 Spezielle Ressourcen .....	61
3.3.8 Sonstige Aktivitäten .....	61
3.4 Programmiersprachen und Compilerbau.....	63
3.4.1 Personelle Zusammensetzung.....	63
3.4.2 Kurzbeschreibung des Lehrstuhls.....	63
3.4.3 Forschungsprojekte.....	64
3.4.4 Veröffentlichungen .....	65
3.4.5 Vorträge .....	66
3.4.6 Graduierungsarbeiten.....	66

3.4.7 Weitere Aktivitäten .....	67
3.5 Rechnernetze und Kommunikationssysteme .....	68
3.5.1 Personelle Zusammensetzung .....	68
3.5.2 Kurzbeschreibung des Lehrstuhls .....	69
3.5.3 Forschungsprojekte .....	69
3.5.4 Veröffentlichungen .....	71
3.5.5 Vorträge .....	74
3.5.6 Graduierungsarbeiten .....	76
3.5.7 Weitere Aktivitäten .....	78
3.6 Software-Systemtechnik .....	82
3.6.1 Personelle Zusammensetzung .....	82
3.6.2 Kurzbeschreibung des Lehrstuhls .....	82
3.6.3 Forschungsprojekte .....	83
3.6.4 Veröffentlichungen .....	87
3.6.5 Vorträge .....	90
3.6.6 Graduierungsarbeiten .....	92
3.6.7 Weitere Aktivitäten .....	93
3.7 Technische Informatik .....	95
3.7.1 Personelle Zusammensetzung .....	95
3.7.2 Kurzbeschreibung des Lehrstuhls .....	96
3.7.3 Forschungsprojekte .....	96
3.7.4 Veröffentlichungen .....	99
3.7.5 Vorträge .....	100
3.7.6 Graduierungsarbeiten .....	102
3.7.7 Weitere Aktivitäten .....	103
3.7.8 Kooperationen und Industriepartner .....	103
3.8 Theoretische Informatik .....	104
3.8.1 Personelle Zusammensetzung .....	104
3.8.2 Kurzbeschreibung des Lehrstuhls .....	104
3.8.3 Forschungsprojekte .....	104
3.8.4 Veröffentlichungen .....	106
3.8.5 Vorträge .....	107
3.8.6 Graduierungsarbeiten .....	108
3.8.7 Weitere Aktivitäten .....	108
3.9 Verteilte Systeme/Betriebssysteme .....	109
3.9.1 Personelle Zusammensetzung .....	109
3.9.2 Kurzbeschreibung des Lehrstuhls .....	109
3.9.3 Forschungsprojekte .....	110
3.9.4 Veröffentlichungen .....	111
3.9.5 Graduierungsarbeiten .....	111
3.9.6 Weitere Aktivitäten .....	112
3.9.7 Kooperationen und Industriepartner .....	113
3.10 Internet-Technologie .....	114
3.10.1 Personelle Zusammensetzung .....	114
3.10.2 Kurzbeschreibung des Lehrstuhls .....	114
3.10.3 Forschungsprojekte .....	115

3.10.4 Veröffentlichungen .....	115
3.10.5 Graduierungsarbeiten.....	118
3.10.6 Weitere Aktivitäten.....	119
3.11 Systeme.....	120
3.11.1 Personelle Zusammensetzung.....	120
3.11.2 Kurzbeschreibung des Lehrstuhls.....	121
3.11.3 Forschungsprojekte.....	121
3.11.4 Veröffentlichungen.....	124
3.11.5 Vorträge.....	132
3.11.6 Graduierungsarbeiten.....	144
3.11.7 Weitere Aktivitäten.....	145

## **Anhang**

Technische Berichte des Instituts für Informatik.....	146
---	-----

# **1 Das Institut für Informatik, Informations- und Medientechnik**

## **1.1 Selbstverständnis des Instituts**

Das Institut für Informatik, Informations- und Medientechnik ist ein freiwilliger Zusammenschluss von Lehrstühlen der BTU Cottbus mit folgendem gemeinsamen Verständnis:

1. Das Institut dient der gegenseitigen Unterstützung und Koordination der Aufgaben der beteiligten Lehrstühle in der Lehre für die gemeinsam verantworteten Studiengänge Informatik, Informations- und Medientechnik und e-Business. Mitglieder des Instituts (Mitarbeiterinnen und Mitarbeiter der Lehrstühle) bilden zusammen mit Studierenden der jeweiligen Studiengänge die Prüfungsausschüsse und übernehmen die Studienberatung.
2. Im Institut werden die gemeinsame Außendarstellung (Web-Auftritt, Jahresberichte), Veranstaltungen (Kolloquien) und die Vertretung der gemeinsamen Interessen innerhalb und außerhalb der BTU abgestimmt.
3. Die zum Institut gehörigen Lehrstühle betreiben eine gemeinsame DV-Infrastruktur für lehrstuhlübergreifende Aufgaben wie den Rechnerpools für die Grundausbildung oder zentralen Servern (Web, eMail, Backup, ...). Die gemeinsame Infrastruktur wird durch die technischen Mitarbeiterinnen und Mitarbeiter der zum Institut gehörenden Lehrstühle betreut.
4. Die Professorinnen und Professoren des Instituts treffen sich regelmäßig zu Beratungen über die Angelegenheiten des Instituts. Sie wählen aus ihrer Mitte jeweils für einen Zeitraum von zwei Jahren eine Sprecherin oder einen Sprecher des Instituts. Die Institutssprecherin oder der Institutsprecher vertritt die Angelegenheiten des Instituts innerhalb der Fakultäten.
5. Zur Wahrnehmung der unter (1)-(4) genannten gemeinsamen Aufgaben können Finanzmittel der Lehrstühle über eine gemeinsame Kostenstelle verwaltet werden. Zeichnungsberechtigt für diese Kostenstelle ist die Institutssprecherin oder der Institutsprecher.

## 1.2 Schwerpunkte und Strukturkonzept des Instituts

### Ausgangssituation

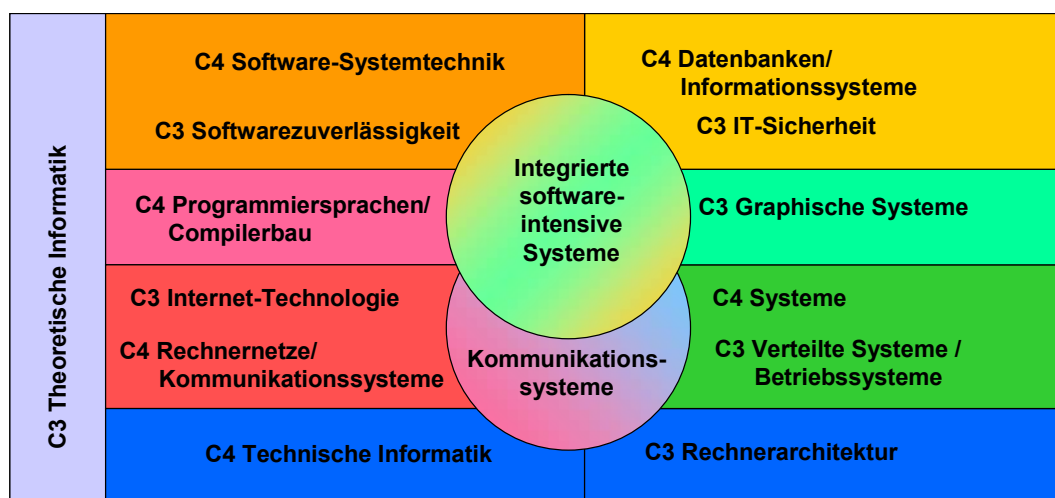
An der BTU Cottbus wird das Thema „Informations- und Kommunikationstechnik“, einer der strategischen Schwerpunkte des Landes Brandenburg, von den Lehrstühlen der Informatik in der Fakultät 1 und Lehrstühlen der Elektrotechnik in der Fakultät 3 in Forschung und Lehre getragen. In den Studiengängen Informatik und Informations- und Medientechnik sind 2006 knapp 20% aller Studierenden der BTU immatrikuliert. Mit diesen Studiengängen wurde ein attraktives Lehrangebot geschaffen, das Studierende sowohl aus der Region als auch überregional anzieht.

Auch in der Forschung wurde in den letzten Jahren klare Profile innerhalb des Instituts für Informatik, Informations- und Medientechnik und fakultätsübergreifende Kooperationsthemen aufgebaut.

Mit dem Institut für Innovative Mikroelektronik (IHP) besteht über die Professur „Systeme“ (Prof. Krämer) eine besondere Verbindung durch eine gemeinsame Berufung.

### Forschungsprofil

Das Institut für Informatik, Informations- und Medientechnik an der BTU Cottbus umfasst zur Zeit 11 Lehrstühle (davon einer am Ende des Berichtszeitraums – Ende 2005 – im Wiederbesetzungsverfahren). Die Forschungs- und Lehrgebiete der Professuren sind insgesamt stark systemtechnisch ausgerichtet und gruppieren sich um die beiden Schwerpunkte „**Integrierte Software-intensive Systeme**“ (d.h. alle technisch-organisatorischen Systeme, in denen Software eine wesentliche Rolle spielt, im engeren technischen Sinne auch „eingebettete Systeme“ genannt) und „**Kommunikations- und Informationssysteme**“, d.h. alle technischen Systeme, die heutige digitale Informations- und Kommunikationsinfrastrukturen realisieren.



Lehrstühle und Schwerpunkte des Instituts für Informatik,  
Informations- und Medientechnik in der Fakultät 1

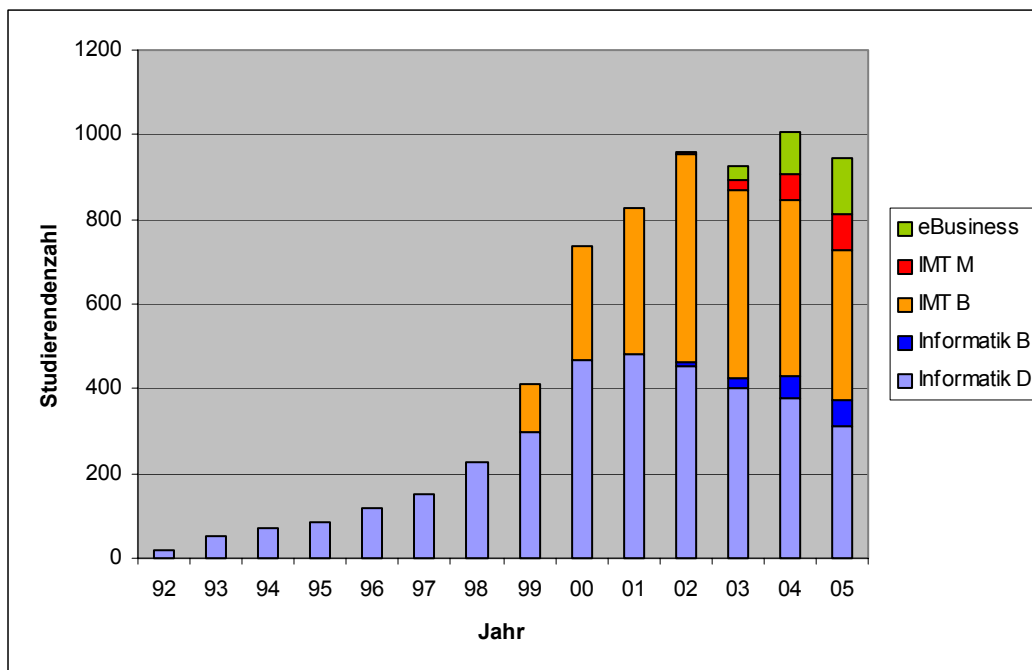
In beiden Schwerpunkten besteht eine enge Kooperation mit Lehrstühlen der Fakultät 3 der BTU in den Bereichen Informations-/Nachrichtentechnik und mit dem IHP. Insbesondere der Schwerpunkt Kommunikationssysteme wird zusammen mit

den bestehenden Lehrstühlen „Kommunikationstechnik“, „Medientechnik“ und „Mikroelektronik“ gestaltet, eine Juniorprofessur „Medienwissenschaften“ ergänzt in der Fakultät 3 das Thema „Medien“ in Hinblick auf medien- und sozialwissenschaftlichen Aspekte. Der Lehrstuhl „Systeme“ bildet die Brücke zum IHP. Mit dem Lehrstuhl „Industrielle Informationstechnik“ gibt es vielfältige inhaltliche Anknüpfungspunkte im Bereich der Informationssysteme und der Gestaltung von anwendungsbezogenen IT-Landschaften.

Lehrstühle der Informatik waren seit etwa 2000 an industriell geführten Verbundprojekten mit Finanzierung durch das Bundesministerium für Forschung und Technologie (BMBF) beteiligt, haben aber auch in erheblichem Umfang Projekte durch die Deutsche Forschungsgemeinschaft (DFG) bewilligt bekommen. Die Finanzierung aus solchen Projekten (z.B. für studentische Hilfskräfte) ist ein entscheidender Beitrag für die finanzielle Absicherung der Lehrstühle geworden.

### Studiengänge

Vom Institut für Informatik werden, z.T. zusammen mit den genannten Lehrstühlen der Fakultät 3, die Studiengänge „Informatik“ (Diplom, Bachelor, Master), „Informations- und Medientechnik“ (Bachelor, Master) und in Zusammenarbeit mit den wirtschaftswissenschaftlichen Lehrstühlen der Fakultät 3 ein neuer Studiengang „e-Business“ (Bachelor, Master) gestaltet und inhaltlich getragen. Diese Studiengänge umfassen zur Zeit knapp 1000 Studierende, d.h. ca. 20 % der gesamten BTU-Studierenden. Die Bachelor-/Master-Studiengänge sind seit 2002 von der ASIIN akkreditiert. Zusätzlich bietet die Informatik ein Programm von Service-Veranstaltungen (2-3 pro Semester) für Studierende anderer Fakultäten, das intensiv genutzt wird (ca. 200-400 Studierende pro Semester). Bezüglich weiterer Studiengänge wird in naher Zukunft der Aufbau eines thematisch fokussierten Ph.D.-Programms notwendig werden, wofür eine Kooperation mit der Universität Potsdam und der TU Poznan begonnen wurde.



Entwicklung der Studierendenzahlen  
in den Informatik-bezogenen Studiengängen der BTU



Absolventen der Studiengänge „Informatik“ und „IMT“ sind z.B. bei Firmen wie IBM, Infineon, Bosch, Philips und Volkswagen tätig, aber auch bei Unternehmen der Region und beim IHP. Sie haben inzwischen maßgeblich zur Ansiedlung neuer Firmen in der Region Cottbus beigetragen. Mitarbeiter des Forschungspartners IHP (Frankfurt/Oder) werden über Lehraufträge in die Ausbildung eingebunden. Damit ist insbesondere bezüglich der mobilen Kommunikation ein umfangreiches und national konkurrenzfähiges Lehrangebot entstanden.

#### *Weiterer Ausbau*

Die oben genannte Ausrichtung und Profilierung der BTU-Informatik in Forschung und Lehre soll durch zwei weitere geplante Lehrstühle und durch eine geeignete thematische Ausrichtung bei der Nachbesetzung vakant werdender Lehrstühle verstärkt werden.

Ein wichtiges Thema im Kontext der beiden Forschungsschwerpunkte ist die **Sicherheit von IT-Systemen**. Diese betrifft sowohl Sicherheit in der Kommunikationstechnik als auch allgemeine Sicherheitsaspekte wie Schutz vor Viren und anderen Bedrohungen in software-basierten Systemen. Die Problematik "IT-Sicherheit" ist ein Querschnittsthema, das viele Aspekte der Systemkonstruktion und -Nutzung beeinflusst. Sie ergänzt insbesondere die Bereiche Rechnernetze, Internettechnologie, Rechnerarchitektur, Verteilte Systeme und e-Business. Es soll deshalb als nächste Professur ein Lehrstuhl „IT-Sicherheit“ (W2) ausgeschrieben werden.

Der Bereich der Konstruktion von rechnerbasierten Systemen soll mittelfristig durch eine Professur „**Rechnerarchitektur**“ (W2) ergänzt werden, durch die eine Verstärkung der technischen Informatik geschehen soll und die eine Brücke zwischen den Bereichen Verteilte Systeme, Chip-Design und Kommunikationssysteme schlägt.

#### *Nachbesetzungen von Lehrstühlen*

Die im Jahr 2006 frei werdende Professur „**Theoretische Informatik**“ wird entsprechend wiederbesetzt werden. Die theoretische Informatik stellt insbesondere in den Informatik-Studiengängen die unverzichtbare Grundlage für ein wissenschaftlich ausgerichtetes Studium dar. Sie verbindet die mathematischen Grundlagen der Informatik (Logik, diskrete Mathematik) mit den spezifischen Theorien der Informatik wie den Formalen Sprachen, Berechenbarkeits- und Komplexitätstheorie oder formaler Modellbildung. Angestrebt wird eine Forschungsausrichtung der Professur, die auf wichtige theoretische Fragestellungen der Systemkonstruktion wie z.B. die Kryptographie im Zusammenhang sicherer Systeme oder effiziente Algorithmen und Datenstrukturen ausgerichtet ist.

Die im Jahr 2008 frei werdende Professur „**Programmiersprachen und Compilerbau**“ soll mit einer Ausrichtung „Technik der Programmiersprachen“ wiederbesetzt werden. Die Theorie und der praktische Entwurf von Programmier- und Modellierungssprachen spielt für die Informatik eine zentrale Rolle, ebenso die Realisierung von Werkzeugen zur Transformation von Beschreibungssprachen in ausführbare Programme (sogenannte Compiler) für spezifische Rechnerumgebungen. Programmiersprachen und entsprechende Werkzeuge stellen eine Schlüsseltechnologie für die Nutzung neuer Hardware- und Systemkonzepte dar.

Hier wird die Brücke zwischen der theoretischen Informatik, der technischen Informatik, der Rechnerarchitektur und der Softwaretechnik geschlagen.

### *Zukünftige Entwicklung*

Im Rahmen der längerfristigen Neuausrichtung und Neustrukturierung der BTU entlang der erfolgreichen Forschungs- und Lehrschwerpunkte wird eine stärkere Synergie und Integration der jetzt in getrennten Fakultäten angesiedelten Lehrstühle aus den Bereichen Informatik und Medien-/Kommunikationstechnik angestrebt. Ein fakultätsübergreifendes **Zentrum** (oder Institut) **für Informatik, Medien- und Kommunikationstechnik** (IMK) sollte die Lehrstühle des jetzigen Instituts für Informatik, Informations- und Medientechnik, den Lehrstuhl „Mathematische Grundlagen der Informatik“ der Fakultät 1, die Lehrstühle „Mikroelektronik“, „Kommunikationstechnik“, „Medientechnik“, „Industrielle Informationstechnik“ und die Juniorprofessuren „Medienwissenschaft“ und „Tragbare Elektronik“ der Fakultät 3 umfassen. Die Themen der beiden Juniorprofessuren müssen mittelfristig als dauerhafte Lehrstühle etabliert werden. Als Ergänzung im Bereich der Sozialwissenschaften könnte der Lehrstuhl „Technikphilosophie“ integriert werden, da in der derzeitigen Ausrichtung dieses Lehrstuhls IT-bezogene Themen wie z.B. Wissensmanagement eine wichtige Rolle spielen. Im Rahmen einer Gesamtdiskussion der inhaltlichen Ausrichtung und Schwerpunktbildung ist hier eine gemeinsame Profilierung der Professuren nötig.

Ein so gestaltetes Zentrum „IMK“ mit ca. 21 Professuren wäre ein sehr qualifizierter Träger für eine erfolgreiche Weiterentwicklung der Lehre im Bereich Informations- und Kommunikationstechnik an der BTU. Es sollen und können bedarfsgerecht weitere Master-Studiengänge und Ph.D.-Studiengänge entwickelt werden. Das Zentrum hätte ein klares Forschungsprofil um die beiden oben genannten Schwerpunkte, die eine zukunftsfähige Ausrichtung der BTU ermöglichen.

Das IMK würde auf der Seite der Forschung und Lehre einen kompetenten Partner für das serviceorientierte Informations-, Medien- und Kommunikationszentrum der BTU mit seinem Multimediazentrum darstellen. Hier sind gute Synergieeffekte und Möglichkeiten der gemeinsamen inhaltlichen Entwicklung und Nutzung einer modernen informationstechnischen und multimedialen Forschungs- und Lehr-/Lern-Infrastruktur gegeben.

### 1.3 Lehrstühle

- ***Datenbanken und Informationssysteme***  
Prof. Dr. rer. nat. Bernhard Thalheim (bis 30.09.2003)
- ***Datenstrukturen und Software-Zuverlässigkeit***  
Prof. Dr.-Ing. Monika Heiner
- ***Grafische Systeme***  
Prof. Dr. rer. nat. Winfried Kurth
- ***Programmiersprachen und Compilerbau***  
Prof. Dr. rer. nat. Peter Bachmann
- ***Rechnernetze und Kommunikationssysteme***  
Prof. Dr.-Ing. Hartmut König
- ***Software-Systemtechnik***  
Prof. Dr. rer. nat. Claus Lewerentz
- ***Technische Informatik***  
Prof. Dr.-Ing. Heinrich Theodor Vierhaus
- ***Theoretische Informatik***  
Prof. Dr. rer. nat. Burchard von Braunmühl
- ***Verteilte Systeme/Betriebssysteme***  
Prof. Dr.-Ing. Jörg Nolte
- ***Internet-Technologie***  
Prof. Dr. phil. Gerd Wagner
- ***Systeme***  
Prof. Dr.-Ing. Rolf Kraemer

# 2 Veranstaltungen

## 2.1 Lehrveranstaltungen

### Lehrveranstaltungen im Sommersemester 2003

*Lehrstuhl Datenbanken und Informationssysteme*  
Mediendesign

*Lehrstuhl Datenstrukturen und Software-Zuverlässigkeit*  
Forschungssemester: Lehr- und Forschungsaufenthalt Universidad de Costa Rica in San José, Institut für Informatik

*Lehrstuhl Grafische Systeme*  
Bildanalyse und Bildverstehen  
Algorithmische Geometrie  
Artificial Life und Multiagentensysteme  
Grundlagen der digitalen Druckvorstufe und Drucktechnik  
Algorithmieren und Programmieren

*Lehrstuhl Programmiersprachen und Compilerbau*  
Logische Grundlagen der Programmverifikation  
Compilertechnik  
Formale Semantik

*Lehrstuhl Rechnernetze und Kommunikationssysteme*  
Rechnernetze und Kommunikationssysteme II  
High Performance Communication & Multimedia  
Protocol Engineering  
Ringvorlesung „Das Internet und seine Anwendungen (II)“  
Praktikum „Rechnernetze und Kommunikationssysteme“  
Seminar „Verteilte Systeme“

*Lehrstuhl Software-Systemtechnik*  
Informatik II  
Software-Technik II  
Software-Praktikum  
Software-Projektmanagement  
Software-Analyse  
Objektorientierte Programmierung  
Einführung in die Software-Technik für Ingenieure

*Lehrstuhl Technische Informatik*  
Informatik V – Technische Informatik, Teil 2: Digitaltechnik  
Entwurf integrierter Schaltungen: Methoden und Werkzeuge  
Aufbau von Rechnersystemen  
Entwurf digitaler Schaltungen  
Entwurf anwendungsspezifischer Prozessoren  
Hardware-Software Co-Design für eingebettete Systeme

*Lehrstuhl Theoretische Informatik*

Effiziente Algorithmen  
Berechenbare Zahlen  
Tutorial Grundlagen der Theoretische Informatik  
Komplexitätstheorie II  
Proseminar Automatentheorie

*Lehrstuhl Verteilte Systeme/Betriebssysteme*

Informatik IV: Rechnersysteme und Betriebssysteme  
Seminar Cluster- und Grid Computing

*Lehrstuhl Systeme*

Verteilte Betriebssysteme II  
Mobile Kommunikationssysteme

**Lehrveranstaltungen im Wintersemester 2003/2004**

*Lehrstuhl Datenbanken und Informationssysteme*

Datenbanken I (Einführung in die Datenbanktechnologie)  
Theoretische Grundlagen von Content-Management-Systemen  
Gestaltung interaktiver Panoramen auf Basis virtueller Szenarien mit QuicktimeVR

*Lehrstuhl Datenstrukturen und Software-Zuverlässigkeit*

Einführung in die Nebenläufigkeit  
Zuverlässige Software  
Praktikum Software-Validation

*Lehrstuhl Grafische Systeme*

Computergrafik  
Interaktive Grafik  
Ethische Aspekte der Informationsverarbeitung  
Algorithmieren und Programmieren

*Lehrstuhl Programmiersprachen und Compilerbau*

Informatik I: Algorithmieren und Programmieren  
Applikative Programmierung

*Lehrstuhl Rechnernetze und Kommunikationssysteme*

Rechnernetze und Kommunikationssysteme I  
Sicherheit in Rechnernetzen  
Praktikum „Rechnernetze und Kommunikationssysteme“  
Seminar „Recent Advances in Internet Technology“  
Proseminar „Computer Networking“

*Lehrstuhl Software-Systemtechnik*

Software-Technik I  
Software-Projektmanagement  
Software-Praktikum  
Computer Science

*Lehrstuhl Technische Informatik*

Informatik V - Teil I: Elektrische u. elektronische Grundlagen d. Informatik  
Prozessor-Architektur: Mikroprozessoren und digitale Signalprozessoren  
Einführung in die Rechnerarchitektur  
Test und testfreundlicher Entwurf digitaler Schaltungen und Systeme  
Selbsttestende und fehlertolerante Architekturen  
Entwurf digitaler Schaltungen

*Lehrstuhl Theoretische Informatik*

Informatik III - Grundlagen der theoretischen Informatik  
Quantum Computation  
Automatentheorie

*Lehrstuhl Verteilte Systeme/Betriebssysteme*

Betriebssysteme II  
Verteilte und Parallele Systeme I  
Praktikum BS  
Praktikum VPS

*Lehrstuhl Systeme*

Management von verteilten Systemen

## **Lehrveranstaltungen im Sommersemester 2004**

*Lehrstuhl Datenbanken und Informationssysteme*

Mediendesign

*Lehrstuhl Datenstrukturen und Software-Zuverlässigkeit*

Testen von Software  
Modellierung und Analyse mit Petrinetzen  
Praktikum Software-Validation

*Lehrstuhl Grafische Systeme*

Bildanalyse und Bildverstehen  
Grundlagen des Data Mining  
Grundlagen der digitalen Druckvorstufe und Drucktechnik  
Mustererkennung in Bildern und 3D-Daten  
Datenanalyse und Visualisierung in der Bioinformatik

*Lehrstuhl Programmiersprachen und Compilerbau*

Compilertechnik  
Algebraische Modellierung in der Informatik  
.NET und C#

*Lehrstuhl Rechnernetze und Kommunikationssysteme*

Rechnernetze und Kommunikationssysteme II  
Betriebssysteme und Rechnernetze für Ingenieure  
Ringvorlesung „Das Internet und seine Anwendungen (III)“  
Praktikum „Rechnernetze und Kommunikationssysteme“  
Seminar „Internet und seine Anwendungen“

*Lehrstuhl Software-Systemtechnik*

Software-Technik II  
Informatik II – Gestaltung von Software-Systemen  
Objektorientierte Programmierung  
Software-Praktikum  
Software-Analyse

*Lehrstuhl Technische Informatik*

Technische Informatik, Teil 2: Digitaltechnik  
Entwurf integrierter Schaltungen: Methoden und Werkzeuge  
Hardware-Software Co-Design für eingebettete Systeme  
PC Structures, Components and Functions  
Entwurf anwendungsspezifischer Prozessoren  
Entwurf digitaler Schaltungen

*Lehrstuhl Theoretische Informatik*

Strukturelle Komplexitätstheorie I  
Effiziente Algorithmen II  
Theorie der Berechenbarkeit

*Lehrstuhl Verteilte Systeme/Betriebssysteme*

Betriebssysteme I  
Einführung in die Programmierung  
Seminar Sensornetze

*Lehrstuhl Internet-Technologie*

Web-Technologien I

*Lehrstuhl Systeme*

Verteilte Betriebssysteme I  
Mobile Kommunikationssysteme

**Lehrveranstaltungen im Wintersemester 2004/2005**

*Lehrstuhl Datenbanken und Informationssysteme*

Datenbanken I (Einführung in die Datenbanktechnologie)  
Multimedia-Datenbanken  
Design interaktiver Medien

*Lehrstuhl Datenstrukturen und Software-Zuverlässigkeit*

Informatik I: Algorithmieren und Programmieren  
Praktikum Software-Validation  
Informatik für Ingenieure/Einführung in die Programmierung

*Lehrstuhl Grafische Systeme*

Computergrafik  
Grundzüge der Computergrafik  
Computer Science

*Lehrstuhl Rechnernetze und Kommunikationssysteme*

Rechnernetze und Kommunikationssysteme I  
Protocol Engineering  
Innovative Netztechnologien  
Praktikum „Rechnernetze und Kommunikationssysteme“ (IMT, eBusiness)

*Lehrstuhl Software-Systemtechnik*

Software-Technik I  
Software-Projektmanagement

*Lehrstuhl Technische Informatik*

Informatik V - Teil I: Elektrische u. elektronische Grundlagen d. Informatik  
Prozessor-Architektur: Mikroprozessoren und digitale Signalprozessoren  
Einführung in die Rechnerarchitektur  
Entwurf digitaler Schaltungen  
Selbsttestende und fehlertolerante Architekturen  
Test und testfreundlicher Entwurf digitaler Schaltungen und Systeme  
Einführung in die Rechnerarchitektur

*Lehrstuhl Theoretische Informatik*

Informatik III (Grundlagen der theoretischen Informatik)  
Strukturelle Komplexitätstheorie II  
Berechenbare Zahlen  
Proseminar Theoretische Informatik

*Lehrstuhl Verteilte Systeme/Betriebssysteme*

Betriebssysteme II  
Verteilte und Parallele Systeme I  
Verteilte und Parallele Systeme III  
Praktikum BS  
Praktikum VPS

*Lehrstuhl Internet-Technologie*

Web-Technologien II  
Datenbanken II  
Semantic Web

*Lehrstuhl Systeme*

Verteilte Betriebssysteme II  
Mobile Kommunikationssysteme II  
Car-to-Car Communication

**Lehrveranstaltungen im Sommersemester 2005**

*Lehrstuhl Datenstrukturen und Software-Zuverlässigkeit*

Einführung in die Nebenläufigkeit  
Zuverlässige Software  
Praktikum Software-Validation  
Proseminar "Computer Science Pioneers"



*Lehrstuhl Grafische Systeme*

Grundlagen der digitalen Druckvorstufe und Drucktechnik

*Lehrstuhl Programmiersprachen und Compilerbau*

Compilertechnik

Logische Grundlagen der Informatik

Einführung in die Programmierung

*Lehrstuhl Rechnernetze und Kommunikationssysteme*

Praktikum „Rechnernetze und Kommunikationssysteme“ (Studiengang Informatik)

Proseminar „Internet“

*Lehrstuhl Technische Informatik*

Technische Informatik II: Digitaltechnik

Aufbau von Rechnersystemen

Hardware-Software-Codesign für eingebettete Systeme

Entwurf digitaler Schaltungen

Entwurf integrierter Schaltungen: Methoden und Werkzeuge

Entwurf anwendungsspezifischer Prozessoren

PC Structures, Components and Functions

Ausgewählte Kapitel aus der Elektrodynamik

*Lehrstuhl Theoretische Informatik*

Entwurf und Analyse von Algorithmen

Automatentheorie

Theorie der Berechenbarkeit

Abstrakte Zustandsmaschinen

*Lehrstuhl Verteilte Systeme/Betriebssysteme*

Betriebssysteme I

Betriebssysteme III

Verteilte und Parallele Systeme III

*Lehrstuhl Internet-Technologie*

Web Documents

Datenbanken II

Multiagentensysteme

*Lehrstuhl Systeme*

Verteilte Systeme III (Management verteilter Systeme)

Mobile Kommunikationssysteme

Praxis der Simulation

**Lehrveranstaltungen im Wintersemester 2005/2006**

*Lehrstuhl Datenstrukturen und Software-Zuverlässigkeit*

Informatik I

Modellierung und Analyse mit Petrinetzen

Praktikum Software-Validation

*Lehrstuhl Grafische Systeme*

Grundzüge der Computergrafik  
Projektstudium Computergrafik und Softwaretechnik  
Artificial Life  
Einführung in die Programmierung

*Lehrstuhl Programmiersprachen und Compilerbau*

Grundlagen der Theoretischen Informatik  
Applikative Programmierung  
Praktikum Applikative Programmierung

*Lehrstuhl Rechnernetze und Kommunikationssysteme*

Vorlesung „Rechnernetze und Kommunikationssysteme I“  
Praktikum „Rechnernetze und Kommunikationssysteme“ (Studiengang  
IMT, eBusiness)  
Vorlesung „Sicherheit in Rechnernetzen“  
Seminar „P2P Networking“  
Oberseminar

*Lehrstuhl Technische Informatik*

Informatik V / Teil 1: Elektrische und elektronische Grundlagen  
Prozessor-Architektur  
Einführung in die Rechnerarchitektur  
Entwurf digitaler Schaltungen  
Selbsttestende und fehlertolerante Architekturen  
Test und testfreundlicher Entwurf digitaler Schaltungen

*Lehrstuhl Theoretische Informatik*

Strukturelle Komplexitätstheorie I  
Effiziente Algorithmen I  
Introduction to Computer Science  
Seminar Komplexität von Dominospielen

*Lehrstuhl Verteilte Systeme/Betriebssysteme*

Betriebssysteme II  
Verteilte und Parallele Systeme I  
Verteilte und Parallele Systeme III  
Seminar Peer-to-Peer Netze  
Praktikum BS  
Praktikum VPS

*Lehrstuhl Internet-Technologie*

Web Applications  
Logik & Information  
E-Learning

*Lehrstuhl Systeme*

Mobile Kommunikationssysteme II  
Schutz der Privatsphäre im Wireless Internet

## 2.2 Informatik-Kolloquien

- 13.01.2003 Dipl.-Math. Eberhard Engelhardt, Berufsakademie Dresden  
*Aufbau eines Systems zur Modellierung von geometrischen sowie fluiden Objekten*
- 09.04.2003 Prof. Dr. Alfs Berztiss, University of Pittsburgh, USA  
*Capability Maturity for Development of Information Systems*
- 06.05.2003\* Prof. Dr. H. Federrath, Universität Regensburg  
*Tarnkappen im Internet – Anonyme Benutzung des World Wide Web*
- 13.05.2003\* Prof. Dr. K. Geihs, TU Berlin  
*Semantisches Web – Vom WWW zu Welt-Weitem-Wissen*
- 20.05.2003\* Prof. Dr. Dr. h. c. mult. P. J. Kühn, Universität Stuttgart  
*Entwicklungen zur Next Generation Netzinfrastruktur-Architektur – Anwendungen und technische Voraussetzungen*
- 03.06.2003\* Dipl.-Ing. B. Butscher, Fraunhofer Institut FOKUS Berlin  
*3GBeyond – Auf dem Weg zu einer nahtlosen mobilen Plattform*
- 10.06.2003\* Dipl.-Ing. K. Stöttinger, T-Systems, Technologiezentrum Wiesbaden  
*Enterprise Networks – Moderne IP-Kommunikationsplattformen im Spannungsfeld zwischen Anforderungen und Möglichkeiten*
- 24.06.2003\* Prof. Dr. R. Kraemer, IHP Frankfurt/Oder  
*Body Area Networks – Ein Weg zum innovativen Design von Kommunikationsgeräten*
- 26.04.2004 Dirk Lanwert, Universität Göttingen / E-Learning Academic Network  
*Ich glaub ich steh im Wald – Virtuelle Realität in der forstwissenschaftlichen Ausbildung*
- 27.04.2004\* Prof. Dr.-Ing. J. Schiller, FU Berlin  
*Ad hoc-Netze*
- 03.05.2004 Dr. Kurt Weiss, SAP (Schweiz) AG, Regensdorf  
*Stürmische Zeiten – Spannende Zeiten. Einige Fragen und (vorläufige) Antworten*
- 04.05.2004\* Prof. Dr.-Ing. R. Kraemer, IHP Frankfurt/Oder  
*Der Bluetooth-Koffer: Intelligentes Gepäck für eine erhöhte Sicherheit*

---

\* Im Rahmen der Ringvorlesung „Das Internet und seine Anwendungen (II)“ (SS 2003) bzw. im Rahmen der Ringvorlesung „Das Internet und seine Anwendungen (III)“ (SS 2004)

- 10.05.2004 Dr. Falk Schreiber, IPK Gatersleben  
*Visualisierung und explorative Analyse phylogenetischer Bäume über metabolischen Netzwerken*
- 11.05.2004\* Prof. Dr. H.-G. Hegering, LMU München  
*Vom kompetentenorientierten zum dienstorientierten IT-Management: Problemstellungen und Lösungsansätze*
- 18.05.2004\* Dr. P. Kaufmann, DFN-Verein Berlin  
*WWG: Vom World Wide Web zum World Wide Grid*
- 25.05.2004\* Dr.-Ing. G. Schäfer, TU Berlin  
*Denial-of-Service-Bedrohungen in Netzen: Bedrohungen, Angriffstechniken und Ansätze für Gegenmaßnahmen*
- 01.06.2004 PD Dr.-phil. G. Wagner, Universität Twente, Niederlande  
*Semantisches Web – Das WWW als weltweite Wissensbasis*
- 14.06.2004 Jens Dietrich, Massey University New Zealand  
*Reasoning about Objects*
- 15.06.2004 Prof. Dr. K. Rannenber, Universität Frankfurt/Main  
*Internationale Trends beim Identitätsmanagement in mobilen Anwendungen*
- 01.07.2004 Prof. Krishnendu Chakrabarty, Duke University, Durham (USA)  
*Droplet-based microfluidic Systems*
- 08.11.2004 Prof. Dr. Ina Koch, TFH Berlin  
*Bioinformatics and Computer Science*
- 22.11.2004 Dr. Monika Sturm, Technische Universität Dresden  
*Rechnen mit Molekülen*
- 06.12.2004 Prof. Dr. Kurt Lautenbach, Universität Koblenz  
*Dualität und Diagnose in Petri-Netzen*
- 14.12.2004 Dr. Bernd Baumgarten, Fraunhofer SIT Darmstadt  
*Zeitbewertete Netzmodelle*
- 07.10.2005 Chuai-Aree Somporn, Universität Heidelberg  
*PlantVR: Modeling, Simulation and Visualization of Plant Growth*

---

\* Im Rahmen der Ringvorlesung „Das Internet und seine Anwendungen (II)“ (SS 2003) bzw. im Rahmen der Ringvorlesung „Das Internet und seine Anwendungen (III)“ (SS 2004).

## 2.3 Gastaufenthalte

- 01.04. – 30.04.2003 Prof. Dr. Alfs Berztiss, University of Pittsburgh, USA  
am Lehrstuhl Datenbanken und Informationssysteme
- 22.04. – 26.04.2003 4 finnische Kooperationspartner (Prof. Hannu Jaakkola  
u. a.) am Lehrstuhl Datenbanken und Informationssysteme
- 07.02. – 30.07.2004 Prof. Zhilin Yan, Scientific Research Department, Civil  
Aviation Management Institute of China  
am Lehrstuhl Theoretische Informatik
- 01.12.2005–28.02.06 Prof. Dianchen Lu, Department of Computer Science,  
Jiangsu University, China  
am Lehrstuhl Theoretische Informatik

# 3 Forschungsvorhaben der Lehrstühle

## 3.1 Datenbanken und Informationssysteme

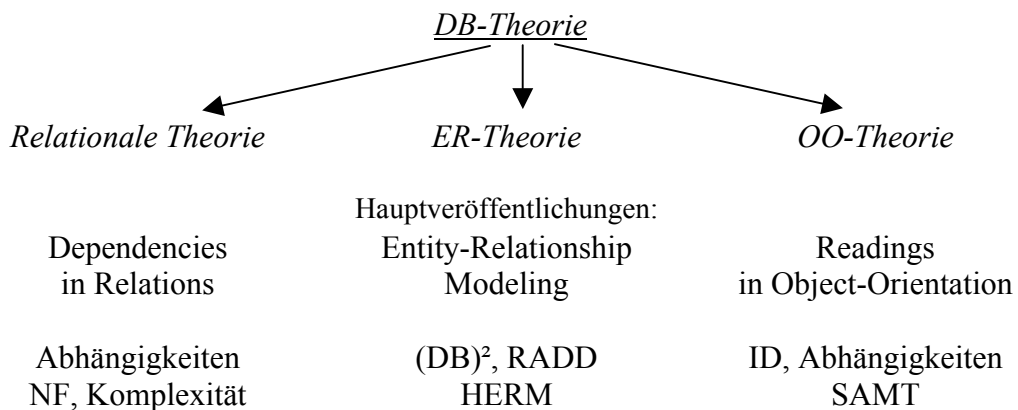
### 3.1.1 Personelle Zusammensetzung

<b>Leitung</b>	Prof. Dr. rer. nat. habil. Bernhard Thalheim thalheim@informatik.tu-cottbus.de (bis 30.09.2003)  Gastprofessur: Dr.-Ing. Ingo Schmitt (Otto-von-Guericke-Universität Magdeburg) für Wintersemester 2004/2005
<b>Sekretariat</b>	Karla Kersten  Telefon: 0355 / 69-27 00 Telefax: 0355 / 69-27 66 kk@informatik.tu-cottbus.de
<b>Wissenschaftliche Mitarbeiter</b>	Dipl.-Inf. Thomas Feyer (bis 10.06.2003) feyer@informatik.tu-cottbus.de  Dipl.-Inf. Gunar Fiedler (bis 31.01.2004)  Dr. rer. nat. Rotraut Goebel goebel@informatik.tu-cottbus.de (ab 01.10.2003 Altersteilzeiturlaub)  Dipl.-Inf. Thomas Kobienia tk@informatik.tu-cottbus.de  Dipl.-Bühnenbildner Thomas Moritz moritz.th@t-online.de  Dipl.-Inf. V. Vestenický (bis 30.09.2003) vojtech@informatik.tu-cottbus.de
<b>Projektmitarbeiter</b>	Dipl.-Ing. Bernd Tschiedel (bis 31.03.2004) bernd.tschiedel@informatik.tu-cottbus.de
<b>Technische Mitarbeiter</b>	Dipl.-Ing. Ekkehard Schwaar ekkehard.schwaar@informatik.tu-cottbus.de
<b>Promotionsstudenten</b>	Dipl.-Inf. Steffen Jurk sj@informatik.tu-cottbus.de  Dipl.-Inf. Aleksander Binemann-Zdanowicz binemann@informatik.tu-cottbus.de (bis 31.03.2004)

### 3.1.2 Kurzbeschreibung des Lehrstuhls

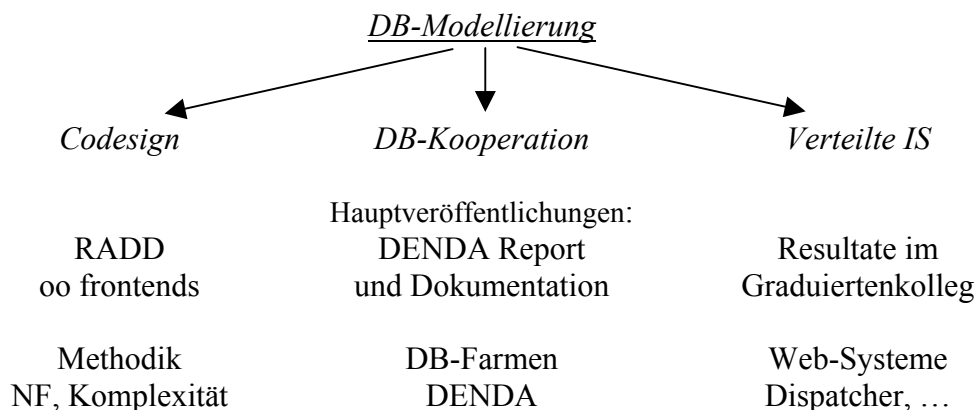
*Entwicklung und Erschließung der Datenbank-Theorie* auf der Grundlage des relationalen Entity-Relationship- und objekt-orientierter Modelle

- Semantik- und Pragmatiktheorie für allgemeine Datenbank-Modelle
- Typentheorie und Erzwingungstheorien
- operationale Semantik des Datenbank-Verhaltens
- Entwicklung einer Theorie der Interaktiven Systeme

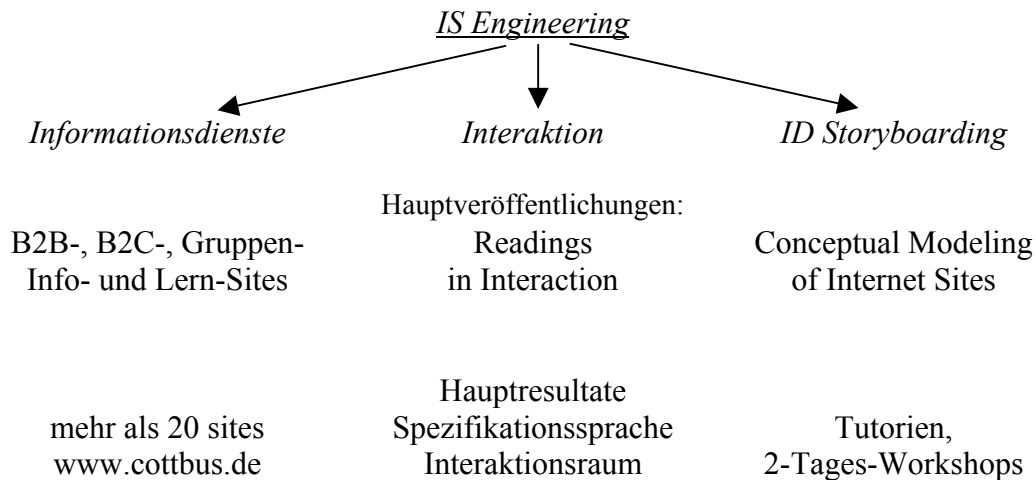


*Modellierung von Datenbankanwendungen* als integrierte Entwicklung von Strukturierung (Struktur und statische Integritätsbedingungen), Funktionalität (Operationen und Verhalten) und Interaktivität (Story-Raum, Akteure und Medienobjekte)

- Entwicklung und Anwendung einer theoretisch fundierten Entwurfsmethodik
- Entwicklung von Optimierungsmechanismen bis hin zum konsistenten Tuning
- Entwicklung einer Modellierung der Interaktion und Anwendung in Projekten für Informationsdienste
- Kompetenzzentrum für Datenbankentwurf und quality assessment



## Entwicklungsprojekte für Informationssysteme



### Internet-Dienste für e-Business-, e-Government-, e-Democracy-, e-Learning- und Content-Systeme

- *Produktion von großen, kontext-sensitiven Websites*, die eine variable Darstellung des Inhaltes je nach Benutzer, je nach Benutzung, je nach Rolle der Benutzer, je nach Freigabestatus, je nach Inhalt, je nach Kanalkapazität gestattet, die Daten nur einmal vorhalten, aber in vielen Seiten darstellen, die eine sehr einfache Benutzung erlauben und nicht das Erlernen der Funktionsweise erfordern
- Beratung bei Bestellung, Erstellung, Umgestaltung, Pflege großer Websites, Einarbeitung von Drehbüchern und des Storyboards von Websites
- Entwicklungsmethodik für große Websites angewandt in Projekten gemeinsam mit Partnern, vorgestellt auf einer Reihe von Anwenderseminaren und weiterentwickelt in Auswertung der Projekte mit dem Partner

Erfahrungshintergrund: bislang mehr als 30 große Websites (18 Informationsseiten von großen Städten, 5 Informationsseiten (information sites) von Kreisen, e-Democracy-Lösung (SESAM), Lernseiten (edutainment), Vereinsseiten (community), zwei B2C-Seiten, eine große B2B-Seite) ein Videotextdienst, ein EPG-Dienst, ein Kabelnetzdienst, ein A2C-Dienst, ein TV-Set-Top-Box-Dienst

→ Referenzprojekte:  
Informationsseiten  
Gruppenseiten  
e-Government-Seiten

www.cottbus.de  
www.cottbusnet.de  
SESAM – der intelligente, adaptive  
Parlamentdienst (Präsentation auf der CeBIT  
2002 sowie auf der Jahresversammlung der  
D21-Initiative 2002)



Lösungen für schwierige Praxisprobleme z. B. Performanzprobleme, Neugestaltung, Wiedergestaltung und das Engineering großer Informationssystem-Anwendungen, insbesondere Mitwirkung bei:

- Re-Implementation (Wechsel des Systems, der Plattform, der Hardware-Basis, Migration von klassischen Architekturen zu internet-basierten Architekturen, neue Versionen, etc.)
- Analyse von Performanzproblemen und deren Behebung, insbesondere mit Methoden des konzeptionellen Tuning, des Re-Engineerings, insbesondere der Programmabläufe und der Speicherung und Modifikation von Daten
- Re-Modellierung (aufgrund neuer Technologien, Erweiterungen, Veränderungen, Integration bei Unternehmenszusammenführungen) der gesamten Anwendung mit Methoden des Codesign von Strukturierung, Funktionalität und Interaktivität, Entwicklung von Techniken zur Generierung von variablen Workflows und zum variablen Management von Dokumenten

Erfahrungshintergrund: Lösung von Performanzproblemen mit einem Performanzgewinn um einen Faktor 2 bis 5; Re-Implementierung großer Anwendungen gemeinsam mit Partnern; Entwicklung einer eigenen Entwicklungsmethodik, Sammlung von mehr als 5.000 Datenbanklösungen der Praxis aus Projekten mit dem RADD-, (DB)<sup>2</sup>- und ID<sup>2</sup>-Entwicklungssystemen; Bewertung von Lösungen der Praxis und Entwicklung von Vorschlägen zur Verbesserung der Lösungen mit prototypischer Umsetzung

→ Referenzprojekte:

Datenbankentwicklungs-umgebungen	RADD – Codesign von Strukturierung und Funktionalität, Präsentation auf der CeBIT 1995
Verzeichnisdienste	FuEline (Verzeichnisdienst aller FuE-Firmen in den neuen Bundesländern, Präsentation auf der Hannover-Messe 1997, Leipziger Messe 1997)
Datenbank-Farmen	DENDA – Die Umweltdatenbankfarm mit einem flexiblen Portal
Datenbank-Entwicklung	OIL (großes Datenbanksystem mit Sichtentürmen)

Consulting bei Informationssystem-Lösungen, die durch Dritte für Projektpartner erstellt wurden, insbesondere,

- Projektbegleitende Betreuung mit Controlling, Kostenkontrolle, Evaluation, Re-Entwurf, Strategieänderung etc. je nach Leistungs-/Kostenprofil und Zielvereinbarung
- Beratung bei Erstellung von Lastenheften, der Umsetzung von Lastenheften zu Pflichtenheften und Controlling bei der Umsetzung der Pflichtenhefte
- Beratung zur Evaluation bei Lösungsvorschlägen von Dritten bzw. Consultern

Erfahrungshintergrund: Mitarbeit in Projekten von Versicherungsgesellschaften, Energieversorgern, Transportunternehmen, Providern von Webdiensten, Dienstleistungsunternehmen und Inkasso-Unternehmen

→ Referenzprojekte:

objekt-orientierte Frontends	Polar gemeinsam mit IBL
------------------------------	-------------------------

Intelligenter Dispatcher	DTM – Das intelligente Werkzeug für den Deutschen Autodienst
Content-Management-Systeme	Das Cottbuser Website-Content-Management-System (Präsentation CeBIT 1999)
hochgradig verteilte Informationsanwendungen	Mobiles Außendienstsystem für den Versicherungsvertreter

### 3.1.3 Forschungsprojekte

***Berlin-Brandenburger Graduiertenkolleg "Verteilte Informationssysteme"***  
*Dipl.-Inf. A. Binemann-Zdanowicz, Dipl.-Inf. S. Jurk, Prof. Dr. B. Thalheim*

Durch die zunehmende Vernetzung von Computern haben sich die Anforderungen an Datenbanken und Informationssysteme in den vergangenen 10 Jahren dramatisch verändert. Heterogenität und kontrollierte Redundanz sind nicht mehr als Störfaktor, sondern als Konstruktionsprinzip für Informationssysteme zu verstehen. Mehr und mehr Informationen werden in verteilten Netzwerken abgelegt und sollen in dieser Form einer effizienten Verwaltung zugeführt werden. Dazu sind entsprechende Mechanismen zur Modellierung, zur Realisierung und zum Management sowie der Evaluation von verteilten Informationssystemen zu entwickeln und zu implementieren.

Im Rahmen der Cottbuser Arbeiten stehen zwei Themenbereiche im Vordergrund:

1. Selbst-adaptive Verteilte Datenbankmanagementsysteme (VDBMS)
2. Content Management Systeme

Die Performanz eines verteilten Datenbanksystems lässt sich unter anderem durch die am Client gemessene Ausführungsgeschwindigkeit der Datenbankoperationen beschreiben. Neben anderen Einflussgrößen hängt sie maßgeblich vom gewählten Verteilungsschema ab, das einerseits schnellen lokalen Zugriff erlauben und andererseits hohen Synchronisationsaufwand und systemweite Sperren vermeiden sollte. Da heutige Informationssysteme einer Vielzahl von Änderungen unterworfen sind (Zum Beispiel: topologische Veränderungen wie das Hinzufügen von (schnelleren) Rechnern und Netzwerkverbindungen, verändertes Benutzerverhalten, Änderungen in den Datenbankanwendungen, etc.), müssen sich Verteilungsschemata dynamisch den neuen Gegebenheiten anpassen können.

Das Ziel dieser Arbeit ist es, Verteilungsschemata anhand von clientbezogenen Ausführungsstatistiken der Datenbankoperationen (Abfragen, Stored Procedures, Trigger, Erzwingung von Integritätsbedingungen) abzuleiten. Dazu werden Operationen, in zwei Phasen verteilt, ausgeführt. In der ersten Phase erfolgt ein Preprocessing auf Sekundärdaten (Kopien), nahe dem Ort (Client) des Aufrufes der Operation. In der zweiten Phase wird die Ausführung auf Primärdaten vervollständigt und abgeschlossen. Daraus ergibt sich eine sternförmige Organisation des VDBMS bestehend aus Primärknoten im Kern und Sekundärknoten als Verbindung zu Clients. Aufgrund der Berechnungsschritte in der ersten Phase lassen sich genaue Verteilungsschemata für Sekundärdaten ableiten. Durch entsprechende Laufzeitüberwachungsprozesse werden diese ständig überwacht und entsprechend neuen Gegebenheiten angepasst. Unter Zuhilfenahme von statistischen Methoden

sollen genau die Zwei-Phasen-Zerlegungen gefunden werden, die sich positiv auf die Performanz des VDBMS auswirken.

Das Gebiet des Web Content Managements hat in den letzten Jahren kontinuierlich an Bedeutung gewonnen. Weil es auf der Basis von bereits vorhandenen, zum Zweck der Erfüllung der, von unterschiedlichen Anwendungen gestellten Anforderungen, entwickelten Teillösungen entstanden ist, sind aktuell vorhandene WCM-Systeme nicht ausreichend für die neuen Anforderungen an das Web Content Management gerüstet. Eine der Kernanforderungen an das Web Content Management ist es, für jeden Benutzer eine auf seine Bedürfnisse und auf seinen Contentbedarf angepasste Contentversion zu generieren. Weil aber Content-Strukturen in den heutigen Anwendungen nicht statisch sind, fehlen hinreichende Ansätze für die Pflege und die Gewährleistung der Integrität von Content in bezug auf die Nutzungsszenarien der Anwendung. Die Anwendungsumgebung und die Business Rules des Benutzers weisen in vielen Fällen eine hohe Variabilität auf, so dass für das Problem der Benutzeradaptivität in dynamischer Umgebung ein systematischer Ansatz gefunden werden muss. Das Ziel dieser Arbeit ist es, semantische Grundlagen des Web Content Managements zu erforschen, um auf diese Weise eine robuste Basis für den Entwurf, für die Validierung and die Analyse von WCM-Systemen bereitzustellen und somit die am Markt bestehenden Defizite zu beseitigen.

Schlagworte: Modellierung, Realisierung, Management und Evaluation von verteilten Informationssystemen, Gestaltung der Interaktion mit Oberflächen, Kooperation von Agenten und Akteuren

### ***Cottbusnet - Intelligente Informationssysteme für das Internet***

*Dr. A. Düsterhöft, C. Binder, Dipl.-Inf. T. Feyer, T. Gutacker, Dipl.-Inf. T. Kobienia, S. Schoradt, Prof. Dr. B. Thalheim, Dipl.-Inf. V. Vestenický,*

Das Internet-Informationdienste-Team hat an einer Reihe von Website-Projekten 2001/2002 mitgearbeitet bzw. die Federführung bzw. die alleinige Projekträgerschaft. Die Projekte rankten sich um zwei Website-Problemfelder:

#### **A) Websites für informationsintensive Informationsites**

Es wurde um die Projekte zur Repräsentation der Stadt Cottbus, der Dienste der Stadtverwaltung, der Stadtverordneten und der Stadtbetriebe und die internen Informationsdienste unter der Domäne [www.cottbus.de](http://www.cottbus.de) an Werkzeugen zur Generierung von großen Websites, zur Pflege und Rekonfiguration, zum automatischen Anpassung an neue Layouts, Inhalte und Verknüpfungen und an Werkzeugen zur Verwaltung von Websites gearbeitet. Auf der Grundlage der Erfahrungen, die mit der Entwicklung großer Websites gemacht wurden, sind eine allgemeine Website-Beschreibungssprache SiteLang und die entsprechenden theoretischen Grundlagen entwickelt worden.

#### **B) Websites für kooperierende, dynamische Arbeitsgruppen**

Es ist eine benutzerrollengesteuerte, intelligente, Gruppenraum-orientierte Website für Arbeitsgruppen entstanden, deren Mitglieder über vielfältige Rollen, Arbeits- und Diskussionsgruppenzugehörigkeit verfügen, die in unterschiedlichen

Arbeitsphasen an gemeinsamen Projekten arbeiten, innerhalb dieser Projekte Dokumente erarbeiten und diese Dokumente in einem moderierten Modus allen Benutzern der Website zur Verfügung stellen. Diese Webseite ist selbstadaptierend, unterstützt die Kommunikation der Vereinsmitglieder von Cottbusnet e. V. untereinander und mit Besuchern der Website sowie der Besucher der Websites mit den Vereinmitgliedern. Außerdem wurde ein Administrationswerkzeug in die Website integriert, das eine einfache Modifikation erlaubt.

Schlagworte: Groupware, Website-Entwicklungsmethodik, Dokumentenverwaltungssysteme, Workflowsysteme

### ***Die multifunktionale Chipkarte als Studierendenausweis an der BTU Cottbus***

*Dipl.-Math. M. Roll, Prof. Dr. B. Thalheim*

Angestrebt wird die Verknüpfung der Ausweisfunktion mit einer einheitlichen Authentifizierung bei verschiedenen Verwaltungsabläufen an der BTU Cottbus und die Nutzung der Chipkarte als Schnittstelle in der Verarbeitung von Verwaltungsdaten in unterschiedlichen Struktureinheiten des Hochschulbereiches. Im einzelnen betrifft das:

- Studierendenverwaltung und Verwaltungsdatenverarbeitung
- (Ablauf von Verwaltungsakten wie Rückmeldung, Adressänderung sowie der Prüfungsverwaltung), eine Ausdehnung erfolgt auf die automatische Immatrikulation sowie die Raumplanung
- Universitätsrechenzentrum (automatische Accountgenerierung und –verwaltung)
- Universitätsbibliothek (zunächst nur Leserausweis)
- Laborzutritt (Pilotprojekt fehlt mangels Finanzen)
- Zahlfunktionen (Mensa, Skriptverkauf usw.) teilweise unter Regie des Studentenwerkes

Fazit:

Wenn man schon nicht alle Verwaltungsvorgänge sowohl aus Kostengründen (für eine evtl. neue Datenbank) als auch aus Akzeptanzgründen vereinen kann, soll man zumindest mit einheitlichem Medium (resp. einheitlicher Benutzeroberfläche) auch dezentral geeignet agieren können.

Schlagworte: Chipkarten, Anwendungen von Informationssystemen

### ***Adaptionsmechanismen für Informationsdienste – WTZ mit Chile***

*Prof. Dr. L. Bertossi, Dipl.-Inf. T. Feyer, Prof. Dr. B. Thalheim, Prof. M. Varas*

Auf der Grundlage einer speziellen Constraint Logic werden Adaptionsmechanismen für Internetdienste entwickelt, die es erlauben, aus einer Spezifikation der Aufgaben einer Internetanwendung, der Spezifikation eines Benutzerprofils, der Spezifikation der Aufgaben und der Spezifikation der zur Verfügung stehenden Technik einschließlich der Kapazität von Kommunikationskanälen Adaptionsprogramme abzuleiten. Mit Hilfe dieser Adaptionsprogramme soll es möglich sein, eine Unterstützung für Internetdienste zu liefern, die sich automatisch sowohl an den Benutzer als auch an die aktuell zur Verfügung stehenden technischen Mög-

lichkeiten anpassen und insbesondere Änderungen im Verhalten des Kommunikationskanals mit einer Adaption der Unterstützung beantworten kann.

Im Rahmen des Kooperationsprojektes wurde eine dritte Arbeitsperiode durchgeführt, bei der ein Wissenschaftler aus Chile vor Ort am Projekt arbeiten konnte. Das Projekt wurde insbesondere in den folgenden Punkten weiterentwickelt:

\* Syntax:

Die Entwicklung einer zur Geschäftsprozessmodellierung geeigneten Entwurfssprache basierend auf den graphischen Entity/Relationship-Modellen CCER und HERM.

\* Semantik:

Die Entwicklung eines Modells zur formalen Beschreibung der typischerweise intentional vorliegenden statischen und dynamischen Integritätsbedingungen auf Geschäftsprozessebene. Als mathematische Basis wird hierfür Montague's intentionale Logik zu Grunde gelegt, welche geeignet ist, Intentionen formal darzustellen.

\* Transformation:

Die Entwicklung eines Abbildungsmechanismus, welcher Geschäftsprozess-schemata in konzeptuelle Schemata übersetzt. Notwendige Kontextinformationen können bei der Abbildung in Form von Transformationsoptionen vom Entwerfer spezifiziert werden.

Schlagworte:

Informationsdienste, Logik, Diskrete Mathematik, Kommunikation, Intention

### ***DaMiT – Data Mining Tutor***

*Ein generisches Konzept für das Lehren und Lernen im Internet.*

*Dipl.-Ing. B. Tschiedel, Prof. Dr. B. Thalheim*

Das Verbundvorhaben DaMiT wird von 10 Professoren an Universitäten und Hochschulen in 10 Bundesländern vertreten. Die Zusammensetzung dieses Konsortiums zielt, neben fachübergreifender Kompetenz, auf einen breiten Einsatz der Ergebnisse von DaMiT in der Lehre, auf das Erreichen von großen Studentenzahlen in unterschiedlichen Fakultäten.

DaMiT stellt sich der Aufgabe, Neue Medien in der Bildung in Deutschland durchsetzen zu helfen. Das Ziel ist ein generisches System für das Studium im Internet. Die Spezifik von DaMiT besteht darin, dass der Gegenstand der Lehre und des Studiums die Extraktion von Wissen aus großen und verteilten Datenbanken sowie aus dem Internet insgesamt gar nicht anders realitätsnah behandelt werden kann als im Internet selbst.

Im Projekt DaMiT werden die Grundlagen des Machine Learning, von der Inductive Inference bis zum Knowledge Discovery und Data Mining ausgearbeitet, für die Lehre im Internet aufbereitet und in ein Tutor-System integriert. Hauptaugenmerk wird auf die Einbindung von Algorithmen bzw. umfassenden Systemen zum Data Mining und Knowledge Discovery gelegt, um den

Studierenden die praktische Erprobung und Vertiefung der erworbenen Kenntnisse in großen Datenbanken und im Internet selbst zu ermöglichen, was bis zur kommerziellen Verwertung der Ergebnisse reicht.

Es gehört zum Anspruch von DaMiT, das zu entwickelnde System nicht nur in der Lehre einzusetzen und zu erproben, sondern es auch systematisch zu evaluieren.

Schlagworte:

e-Learning, Data Mining, Daten-Warenhaus-Architekturen, Künstliche Intelligenz

### **SeSAM**

*Prof. Dr. B. Thalheim, M. Hamann, S. Dieringer, M. Schmidt, M. Hoffmann, K. Buchholz, S. Franz, N. Lowa, C. Binder, S. Schoradt, T. Kobienia*

Das SESAM System ist konzipiert als Gruppendienst für die Unterstützung der Arbeit von Gruppen, insbesondere Gremien innerhalb der Gremien, und für die öffentliche Darstellung der Arbeit dieser Gruppen. Es wird eine Darstellung der Arbeit der Parteien, Fraktionen und Gruppen ermöglicht, es werden Tagesordnungen und Protokolle mit weiterführender Information, sowie Nachrichten, Tagesereignisse, Reaktionen auf Ereignisse auf einer Webseite dargestellt. Das SESAM System erlaubt eine flexible Verwaltung von Dokumenten und Nachrichten je nach Fertigungsstand und Verantwortung, je nach Freigabe, Rechten, Rollen, Bedeutung, Interesse und je nach zeitlicher Einordnung. Das System ist damit als Informations- und Kommunikationsdienst für den mündigen Bürger je nach Informations- und Kommunikationsbedarf und als Dienst für die Erleichterung der Arbeit der Mitglieder von Gremien z.B. Stadtverordneten, Parlamentarier, Verwaltung mit einer spezifischen Unterstützung der Tätigkeit geplant.

Schlagworte: e-Government, intelligente Parlamentsdienste, Dokument-Management-Systeme, Workflow-Management-Systeme

### ***Cottbus Interaktiv – Entwicklung einer Plattform für personalisierbare, interaktive Fernsehdienste***

*A. Binemann-Zdanowicz, S. Berg, C. Binder, M. Hamann, B. Heinze, E. Kannegieser, O. Komar, O. Lysytskiy, T. Kobienia, A. Krohn, S. Schoradt,*

Im Projekt Cottbus interaktiv wurde eine Plattform entwickelt, die einem Abonnenten einer settop-box cinema-on-demand, tv-on-profile or –on-interest, radio-on-profil, internet-on-interest-and-history und eine elektronische Programmzeitung nach Interessenspektrum und Ontologisierung bereitstellt. Dazu wurden sowohl entsprechende Protokolle als auch eine allgemeine Architektur entwickelt. Das System wurde im Mai 2001 in den praktischen Betrieb überführt. Zur Gewährleistung der Funktionalität über mehrere settop-box-Generationen und unterschiedliche Softwareplattformen wurde eine Modellierung einer abstract-state-machine für das System vorgenommen, mit der ein ausführbares C++ Programm erzeugt werden kann, das über die volle Funktionalität verfügt und verifizierbar ist.

Schlagworte: settop-box, cinema-on-demand, tv-on-profile or –on-interest, radio-on-profil, internet-on-interest-and-history

### 3.1.4 Veröffentlichungen

#### Herausgabe von Publikationen

1. *Information Modelling and Knowledge Bases XIV*, IOS Press, 2003, Vol. 94, *Frontiers in Artificial Intelligence and Applications*, (eds. H. Jaakkola, H. Kangassalo, E. Kawaguchi, B. Thalheim), ISBN 1-58603-318-2.
2. *Semantics in Databases*. Second Intern. Workshop, Schloß Dagstuhl, Germany, January 7-12, 2001, Revised Papers (eds. L. Bertossi, G.O.H. Katona, K.-D. Schewe, B. Thalheim), LNCS 2582, Springer, Berlin, 2003, ISBN 3-540-00957-4.
3. *Natural Language Processing and Information Systems - NLDB'03*, 8th Internat. Conf. on Applications of Natural Language to Information Systems, June 2003, Burg (Spreewald), (eds. A. Düsterhöft, B. Thalheim), Lecture Notes in Informatics, GI-Edition, P-29, Köllen-Verlag, 2003, ISBN 1617-5468.
4. *Advances in Databases and Information Systems*, 7th East European Conference, ADBIS 2003 (eds. L. A. Kalinichenko, R. Manthey, B. Thalheim, U. Wloka), Dresden, Germany, September 3-6, 2003, Proc., LNCS 2798, Springer, 2003, ISBN 3-540-20047-9.
5. *Emerging Database Research in East Europe*, Proc. of the Pre-Conference Workshop of VLDB 2003 (eds. B. Thalheim, G. Fiedler), Computer Science Reports 14/03, BTU Cottbus, Institute of Computer Science, 2003, ISSN 1437-7969.

#### Konferenzbeiträge, Zeitschriftenartikel

##### 2003

6. Bertossi, L.; Katona, G. O. H.; Schewe, K.-D.; Thalheim, B.: *Semantics in Databases*. LNCS 2582, Springer, Berlin, 2003, ISBN 3-540-00957-4, 1-6.
7. Binemann-Zdanowicz, A.; Thalheim, B.: *Modeling Information Services on the Basis of ASM semantics*. In: *Abstract State Machines, Advances in Theory and Practice*, 10th Intern. Workshop (eds: E. Börger, A. Gargantini, E. Riccobene), ASM 2003, Taormina, Italy, March 3-7, 2003, Proc. LNCS 2589, Springer, 2003, ISBN 3-540-00624-9, 408 - 410.
8. Binemann-Zdanowicz, A.; Thalheim, B.; Tschiedel, B.: *Logistics for Learning Objects*. In: *Abstracts Book, eTrain 2003, E-Training Practices for Professional Organisations* (eds. Mikael Brander, Harri Keiho, Jari Multisilta), IFIP Open Working Conference, July 7-11, 2003, Pori, Finland, 952-15-1056-0, p. 56.
9. Binemann-Zdanowicz, A.; Thalheim, B.; Tschiedel, B.: *Content Modeling for E-Learning Services*. The 7th World Multiconference on Systemics, Cybernetics, and Informatics, Proceedings, Vol. XII - Information Systems, Technologies, and Applications: II), SCI 2003, Orlando, Florida, USA, July 27-30, 2003, 61 - 66.

10. Düsterhöft, Thalheim, B.: *Systematic Development of Internet Sites: Extending Approaches of Conceptual Modeling*. Information Modeling for Internet applications (ed. P. van Bommel), Idea Group Publishing, 2003, ISBN 1-59140-050-3, 80-101.
11. Feyer, T.; Thalheim, B.: *A Model for Defining and Composing Interaction Pattern*. Information Modeling and Knowledge Bases XIV, IOS Press, 2003, 277-289.
12. Feyer, T.; Thalheim, B.: *Component-based interaction design*. Information Modelling and Knowledge Bases XV, IOS Press, Proc. EJC 2003, Kitakyushu, Japan, ISBN 1-58603-396-4, 19-36.
13. Hartmann, S.; Link, S.; Schewe, K.-D.; Thalheim, B.: *Error-Robust Functional Dependencies*. Technical report, Massey University, Department of Information Systems, 2/2003.
14. Jaakkola, H.; Thalheim, B.: *Visual SQL? High-Quality ER-Based Query Treatment*. In: Conceptual Modeling for Novel Application Domains, ER 2003 Workshops ECOMO, IWCMQ, AOIS, and XSDM (eds. M. A. Jeusfeld and O. Pastor), Chicago, IL, USA, October 13, 2003, Proc., LNCS 2814, Springer, 2003, ISBN 3-540-20257-9, 129-139.
15. Jantke, K.-P.; Memmel, M.; Rostanin, O.; Thalheim, B.; Tschiedel, B.: *Decision Support by Learning-On-Demand*. In: The 15th Conf. on Advanced Information Systems Engineering - CAiSE '03 (eds. J. Eder, R. Mittermeir, B. Pernici), Klagenfurt/Velden, Austria, 16-20 June, 2003, Workshops Proc., Information Systems for a Connected Society. CEUR Workshop Proceedings, vol. 75, Technical University of Aachen (RWTH) 2003, ISBN 86-435-0552-8, 317-328.
16. Jurk, S.; Neiling, M.: *Client-Side Dynamic Preprocessing of Transactions*. In: Advances in Databases and Information Systems, 7th East European Conference, ADBIS 2003 (eds. L. A. Kalinichenko, R. Manthey, B. Thalheim, U. Wloka), Dresden, Germany, September 3-6, 2003, Proc., LNCS 2798, Springer, 2003, ISBN 3-540-20047-9, 103-117.
17. Kaschek, R.; Schewe, K.-D.; Thalheim, B.: *Context Modeling for Web Information Systems*. In: The 15th Conf. on Advanced Information Systems Engineering - CAiSE '03 (eds. J. Eder, T. Welzer), Klagenfurt/Velden, Austria, 16-20 June, 2003, CAiSE Forum, Short Paper Proceedings, Information Systems for a Connected Society. CEUR Workshop Proceedings, vol. 74, Technical University of Aachen (RWTH) 2003, ISBN 86-435-0549-8, 105-108.
18. Kaschek, R.; Schewe, K.-D.; Thalheim, B.; Zhang, Lei: *Integrating Context in Conceptual Modelling for Web Information Systems, Web Services, E-Business, and the Semantic Web*. Revised Selected Papers of Second International Workshop WES 2003, Springer, LNCS 3095, 77-88.
19. Neiling, M.; Jurk, S.: *The Object Identification Framework*. Workshop on Data Cleaning, Record Linkage and Object Consolidation (KDD Conf.), Washington D.C., USA, 2003



20. Neiling, M.; Jurk, S.; Lenz, H.-J.; Naumann, F.: *Object Identification Quality*. Intern. Workshop on Data Quality in Cooperative Information Systems - DQCIS Workshop (ICDT Conf.), Siena, Italy, 10.-11.01.2003
21. Prinz; Thalheim, B.: *Operational Semantics of Transactions*. In: Database Technologies 2003, Proc. of the 14th Australasian Database Conference - ADC 2003, (eds. K.-D. Schewe, X. Zhou), Adelaide, South Australia, February 2003. CRPIT 17 Australian Computer Society 2003, ISBN 0-909-92595-X, 169-179.
22. Prinz, A.; Thalheim, B.: *ASM Specification of Database Systems*. In: Abstract State Machines, Advances in Theory and Practice, 10th International Workshop (eds: E. Börger, A. Gargantini, E. Riccobene), ASM 2003, Taormina, Italy, March 3-7, 2003, Proceedings. LNCS 2589, Springer, Berlin, 2003, ISBN 3-540-00624-9, 418-420.
23. Schewe, K.-D.; Thalheim, B.: *Structural Media Types in the Development of Data-Intensive Web Information Systems*. Web Information Systems (eds. D. Taniar, W. Rahayu)
24. Seleznev, O.; Thalheim, B.: *Statistical Modelling for Large Databases*. ISI 2003, Berlin, Germany, Vol. 2, 401-402.
25. Seleznev, O.; Thalheim, B.: *Average Case Analysis in Database Problems*. Methodology and Computing in Applied Probability, Vol. 5, issue 4, Kluwer, ISSN 1387-5841, 395-418.
26. Thalheim, B.: *Database Component Ware*. Australian Computer Science Communications, Vol. 25, Number 2, Proc. ADC 2003 (eds. K.-D. Schewe, X. Zhou), 2003, 13-26.
27. Thalheim, B.: *Component Engineering for Large Database Applications*. In: The 15th Conference on Advanced Information Systems Engineering - CAiSE '03 (eds. J. Eder, T. Welzer), Klagenfurt/Velden, Austria, 16-20 June, 2003, CAiSE Forum, Short Paper Proc., Information Systems for a Connected Society. CEUR Workshop Proceedings 74, Technical University of Aachen (RWTH) 2003, ISBN 86-435-0549-8 Proc. CAiSE'2003, 217-220.
28. Thalheim, B.: *From Databases to XML Suites: Pearls and Hereditary Diseases*. In: The 7<sup>th</sup> World Multiconference on Systemics, Cybernetics, and Informatics, Proceedings, Vol. IX - Computer Science and Engineering: II), SCI 2003, Orlando, Florida, USA, July 27 - 30, 2003, 212-217.
29. Thalheim, B.: *Conceptual Treatment of Multivalued Dependencies*. In: Conceptual Modeling - ER 2003, 22nd Intern. Conf. on Conceptual Modeling (eds. I.-Y. Song, S. W. Liddle, T. W. Ling, P. Scheuermann), Chicago, IL, USA, October 13-16, 2003, Proc., LNCS 2813, Springer, 2003, ISBN 3-540-20299-4, 363-375.
30. Thalheim, B.; Vestenicky, V.: *Flexible Association of Varieties of Ontologies with Varieties of Databases*. In: Information Modeling and Knowledge Bases XIV, IOS Press, 2003, 135-141.
31. Tschiedel, B.; Binemann-Zdanowicz, A.; Schulz-Brünken, B.; Thalheim, B.: *Flexible e-Payment Based on Content and Profile in the e-Learning System*

*DaMiT*. Proceedings of the World Conference on E-Learning in Corp., Govt., Health., & Higher Ed. (E-Learn 2003) 2003(1), 1802-1805.

## 2004

32. Feyer, T.; Thalheim, B: *Component-Based Interaction Design*. In: Information Modelling and Knowledge Bases XV, IOS Press, Proc. EJC 2003, Kitakyushu, Japan, ISBN 1 58603 396 4, 19-36.

33. Düsterhöft, A.; Thalheim, B.: *Linguistic Based Search Facilities in Snowflake-Like Database Schemes*. In: Data and Knowledge Engineering, 48, 2004, 177-198.

### 3.1.5 Vorträge

Binemann-Zdanowicz, Aleksander:

*Modeling Information Services on the Basis of ASM Semantics*  
März 2003, ASM-Konferenz, Taormina, Italien

*Towards Content Management for e-Learning Web Services*  
Mai 2003, GKVI. Schloss Hubertusstock, Johannisthal

*Towards Semantic Foundations of Content Generation for Context-Aware Payout in Distributed Learning Environments*  
November 2003, GKVI, Berlin-Adlershof

*Flexible e-Payment Based on Content and Profile in the e-Learning System DaMiT*  
November 2003, Konferenz E-Learn, Phoenix, Arizona, USA

Feyer, Thomas:

*A Component-Based Approach to Human-Computer Interaction – Specification, Composition, and Application to Information Services*  
19.03.2003 – Gastvortrag, Universität Klagenfurt

*Component-Based Interaction Design*.  
03.06.2003 – EJC-Konferenz, Kitakyushu

Fiedler, Gunar:

*SeSAM – Eine Entwicklungspartnerschaft zwischen der Stadt und der BTU Cottbus*  
02./03.06.2003 – Kongress „Effizienter Staat“ in Berlin

*Postersession: Vorstellung von SeSAM*  
Teilnahme an der 40. Tagung des KoopA ADV, 25./26.03.2003 in Potsdam

Jurk, Steffen:

*Client-Side Dynamic Preprocessing of Transactions*  
September 2003 – ADBIS 2003, Dresden

*A Dynamic Approach to Speed up Database Applications by Client-Side Pre-Computations*  
02.10.2003 – Girona, Spanien

Tschiedel, Bernd:

*Das DaMiT – Data Mining Tutor – e-Learning System, Eine Übersicht*  
09.04.2003 – Berlin-Brandenburger Graduiertenkolleg in Cottbus

Thalheim, Bernhard:

*ASM Specification of Database Systems*  
07.10.2003 – ASM 2003, Taormino

*Ontology-Modellierung versus Datenbank-Modellierung*  
19.03.2003 – Workshop Ontology und ihre Anwendungen, Klagenfurt

*Die nächste Generation nach der Objekt-Orientierung: Komponenten-Software*  
20.03.2003 – biztec Forum Klagenfurt

*Pearls of Database Theory and Hereditably Wrong Approaches*  
08.05.2003 – Mathematical Institute of the Hungarian Academy of Science, Kolloquium, Budapest

*Open Combinatorial Problems of Database Theory*  
15.05.2003 – Mathematical Institute of the Hungarian Academy of Science, Kolloquium, Budapest

*Null Values and Database Constraints*  
22.05.2003 – Mathematical Institute of the Hungarian Academy of Science, Kolloquium, Budapest

*XML Document Suites and Their Theoretical Basis*  
29.05.2003 – Mathematical Institute of the Hungarian Academy of Science, Kolloquium, Budapest

*Component Engineering for Large Database Applications*  
18.06.2003 – CaiSE 2003, Velden

*Context Modeling for Web Information Systems*  
17.06.2003 – CaiSE 2003, Velden

*Decision Support by Learning-On-Demand*  
16.06.2003 – DSE 2003, Velden

*Technology of Context Integration into Web-Engineering*  
15.6.2003 – WES 2003, Velden

*Konstruktion von Datenbanken mit Komponenten*  
30.06.2003 – ISST, Berlin

*Logistics for Learning Objects*  
08.07.2003 – eTrain, Pori

*Content Modeling for E-Learning Services*  
SCI 2003, Orlando

*From Databases to XML Suites: Pearls and Hereditary Diseases*  
SCI 2003, Orlando

*PaWYRN – Pay What You Really Need.*  
September 2003, LIT 2003, Leipzig

### **3.1.6 Graduierungsarbeiten**

#### **Bachelorarbeiten**

Noack, René  
*Entwurf eines Datenbank-Update-Werkzeuges über frei konfigurierbare und erweiterbare Sichten (26.03.2003)*

Becker, Michael  
*Entwicklung eines Softwaretools: ConXsite: The Content eXchanger for Websites (10.06.2003)*

Tillack, Nicole  
*Erstellung und Gestaltung eines Internetauftritts der Firma MFT Ausbau inkl. Datenbankbindung (22.07.2003)*

Krautz, Udo  
*Entwurf einer E-Government-Anwendung (23.09.2003)*

Hartkopf, Michael  
*Werkzeuge zur Pflege des Contents von Websites (23.09.2003)*

Heyde, Patrick  
*Entwicklung einer Profilierungsdatenbank mit Web-Anbindung (17.11.2003)*

Voigt, Thomas  
*Konzeptueller Entwurf eines datenbankbasierten Online-Redaktionssystems (24.03.2004)*

#### **Diplomarbeiten**

Wölkerling, Jens  
*Graphentheoretischer Optimierungsansatz für simultane Trigger – Entwurf und Evaluierung eines Optimierungsansatzes zur effektiven Verarbeitung simultaner Trigger für relationale Datenbanken (31.03.2003)*

Kache, Holger  
*Interoperable Geoprocessing between Spatial Databases* (15.04.2003)

### **Promotionen**

Feyer, Thomas  
*A Component-Based Approach to Human-Computer Interaction – Specification, Composition, and Application to Information Services* (11.12.2003)

Neiling, Mattis  
*Identifizierung von Realwelt-Objekten in multiplen Datenbanken* (02.02.2004)

## **3.1.7 Weitere Aktivitäten**

### **Konferenzaktivitäten**

- Mitorganisation und Durchführung der 8. Internationalen Konferenz „Applications of Natural Language to Data Bases – NLDB 2003“ 23.06. – 25.06.2003, Burg/Spreewald  
(siehe: <http://dbis-conference.informatik.tu-cottbus.de/nldb2003/index.html>)
- Mitorganisation: 7th East-European Conference on Advances in Databases and Information Systems – ADBIS 2003, 03.09. – 06.09.2003, Dresden  
(siehe: <http://dbis-conference.informatik.tu-cottbus.de/adbis2003/>)
- Mitorganisation – Osteuropa-Teilnehmer der 29th International Conference on Very Large Data Bases – VLDB 2003, 09.09. – 12.09.2003, Berlin  
(siehe: <http://www.vldb.informatik.hu-berlin.de/>)

### ***Thalheim, B.: Mitglied in Programmkomitees:***

- ICDT'03, International Conference on Database Theory, Sienna, Januar 2003
- CAiSE'03, Velden, Juni 2003
- ISTA'03, International Conference on Information Systems Technology and its Applications, Kharkow, Juni 2003
- DSE'03, Decision Systems Engineering, Velden, Juni 2003
- EJC'03, European-Japanese Conference on Information Modeling and Knowledge Bases, Kitakyusyu, Mai 2003
- NLDB'03, Applications of Natural Language to Information Systems, Burg, Juni 2003
- ECIS 2003 - European Conference on Information Systems
- DMDW'03, Design and Management of Data Warehouses, Berlin, September 2003
- DEXA'03, Prag, September 2003
- Workshop Informationslogistik, Berlin, September 2003
- LIT'03, Leipzig, September 2003
- NLIS'03, Prag, September 2003
- ER'03, Conference on Conceptual Modeling, Detroit, Oktober 2003
- IWCMQ'03, Conceptual Modeling Quality, Detroit, Oktober 2003

- eCOMO'03, Conceptual Modeling Approaches for e-Business, Detroit, Oktober

## **Kooperationen**

Internationale Zusammenarbeit mit Kollegen in Australien, Brasilien, Chile, Finnland, Frankreich, Israel, Italien, Japan, Österreich, Rumänien, Russland, Schweden, Spanien und den USA.

## **Herausgeber und Gutachtertätigkeiten**

### ***Internationale Herausgeberschaften***

*Information Modelling and Knowledge Bases XIV*. IOS Press, 2003, Vol. 94, Frontiers in Artificial Intelligence and Applications, (eds. H. Jaakkola, H. Kangassalo, E. Kawaguchi, B. Thalheim), ISBN 1 58603 318 2.

*Semantics in Databases. Second Intern. Workshop, Dagstuhl Castle, Germany, January 7-12, 2001, Revised Papers* (eds. L. Bertossi, G.O.H. Katona, K.-D. Schewe, B. Thalheim), LNCS 2582, Springer, Berlin, 2003, ISBN 3-540-00957-4.

*Natural Language Processing and Information Systems - NLDB'03, 8th Internat. Conf. on Applications of Natural Language to Information Systems, June 2003, Burg (Spreewald)*, (eds. A. Düsterhöft, B. Thalheim), Lecture Notes in Informatics, GI-Edition, P-29, Köllen-Verlag, 2003, ISBN 1617-5468.

*Advances in Databases and Information Systems, 7th East European Conference, ADBIS 2003* (eds. L. A. Kalinichenko, R. Manthey, B. Thalheim, U. Wloka), Dresden, Germany, September 3-6, 2003, Proc., LNCS 2798, Springer, 2003, ISBN 3-540-20047-9.

*Emerging Database Research in East Europe, Proc. of the Pre-Conference Workshop of VLDB 2003* (eds. B. Thalheim, G. Fiedler), Computer Science Reports 14/03, BTU Cottbus, Institute of Computer Science, 2003, ISSN 1437-7969.

### ***Editor von Zeitschriften***

Associated editor of

- Journal of Research and Practice in Information Technology, (Australian Computer Science Journal - ACSJ)
- Data and Knowledge Engineering
- Journal on Foundations of e-Commerce

### ***Tätigkeit als Gutachter***

- Reviewer für Übersichtsjournalen (BRD, USA): Mathematical Reviews, Zentralblatt

- Reviewer für Forschungsprojekte in Deutschland, Australien, Österreich
- Rezensionen für die Journale Acta Informatica, ACM Transactions on Database Systems, Annals of Mathematics and Artificial Intelligence, Discrete Applied Mathematics, Information Systems, Informatik und Forschung, International Journal on Information Systems, Theoretical Computer Science und für verschiedene Konferenzen, sowie für die Verlage (BRD, England, USA) Addison-Wesley, Prentice-Hall und Springer

### **Leitungstätigkeiten Prof. Thalheim bis 30.09.2003**

- Sprecher der Regionalgruppe Cottbus der Gesellschaft für Informatik e. V. der BRD
- Mitglied des Senates der Brandenburgischen Technischen Universität seit Dezember 1998
- Lutki-InnoLausitz, Sprecher des Clusters IuK

### **Mitglied in wissenschaftlichen Gesellschaften**

- Mitglied der European Association for Theoretical Computer Science (EATCS) seit 1989
- Mitglied der Association for Computing Machinery (ACM) seit 1989
- Mitglied der Gesellschaft für Informatik e. V. (GI) seit 1994
- Mitglied des Institute of Electrical and Electronics Engineering (IEEE) seit 1993
- Gründer und Co-Chair des German Chapter von DAMA

## 3.2 Datenstrukturen und Softwarezuverlässigkeit

### 3.2.1 Personelle Zusammensetzung

<b>Leitung</b>	Prof. Dr.-Ing. Monika Heiner monika.heiner@informatik.tu-cottbus.de
<b>Sekretariat</b>	Sigrid Schenk (seit 01.06.2004)  Telefon: 0355 / 69-3884/-3885 Telefax: 0355 / 69-3830 eMail: dsszsekr@informatik.tu-cottbus.de  <a href="http://www.informatik.tu-cottbus.de/~wwwdssz">http://www.informatik.tu-cottbus.de/~wwwdssz</a>
<b>Wissenschaftliche Mitarbeiter</b>	Dipl.-Math. Alexej Tovtchigretchko alexto@informatik.tu-cottbus.de  Dipl.-Ing. (FH) Ronny Richter rrichter@informatik.tu-cottbus.de
<b>Externe Doktoranden</b>	Dipl.-Ing. Thomas Mertke

### 3.2.2 Kurzbeschreibung des Lehrstuhls

Der Lehrstuhl beschäftigt sich schwerpunktmäßig mit konstruktiven und analytischen Methoden zur Entwicklung verlässlicher (und damit paralleler bzw. verteilter) software-basierter technischer Systeme. Dabei stehen die Zusammenstellung (Vergleich, Integration), Weiterentwicklung und ingenieurmäßige Aufbereitung (semi-) formaler Methoden und die Bereitstellung von Arbeitsmitteln für den praktischen Informatiker im Vordergrund.

Zu den konstruktiven Methoden zählen z. B. Entwurfsregeln zur zweckmäßigen Strukturierung der zu entwickelnden Systeme, welche die verschiedenen Validierungsmethoden unterstützen bzw. überhaupt erst ermöglichen, und Regeln zur Bewertung von (Programmier-/Spezifikations-) Sprachen bezüglich ihres Beitrags zur fehlervermeidenden Systementwicklung bzw. ihrer statischen Analysierbarkeit.

Bei den analytischen Methoden wird eine entwicklungsbegleitende Analyse von (1) qualitativen Systemeigenschaften (Kontextbetrachtungen zu allgemeinen Eigenschaften, Verifikation von speziellen funktionalen Eigenschaften) und (2) quantitativen Systemeigenschaften (Worst-Case-Abschätzungen des Zeitverhaltens, Leistungs- und Zuverlässigkeitsbewertung) angestrebt. Dabei soll insbesondere eine Untersuchung des Systemverhaltens auf verschiedenen Abstraktionsniveaus unterstützt werden. Eine geeignete gemeinsame (interne) Datenstruktur, die beiden Fragestellungen weitestgehend entgegenkommt, wird in den Petri-



netzen gesehen, wobei verschiedene (zeitfreie und zeitbehaftete) Netzklassen und sich ergänzende Analysetechniken (aus der Petrinetz-Theorie und Temporalen Logik) zum Einsatz kommen.

Darüber hinaus werden seit geraumer Zeit nicht nur technische Systeme modelliert und analysiert, sondern auch biochemische Systeme, welche die biochemischen Vorgänge in Pflanzen bzw. Lebewesen beschreiben (metabolische Netzwerke, Signaltransduktionsnetzwerke bzw. Genregulationsnetzwerke). Zum Einsatz kommt hier derselbe petrinetzorientierte Werkzeugkasten wie für die Validation und Verifikation von technischen Systemen.

### **3.2.3 Forschungsprojekte**

#### **1. Petrinetz-Arbeitsplatz**

Schwerpunkte der hierzu laufenden Forschungs- und Entwicklungsarbeiten sind (1) die Schaffung eines allgemeinen Frameworks für einen offenen, integrierten Petrinetz-Arbeitsplatz, mit dem jederzeit weitere, sich als nützlich und praktikabel erwiesene Analysewerkzeuge unter einer einheitlichen Oberfläche dem Endnutzer angeboten werden können, (2) die Kombination verschiedener Validierungsmethoden auf der Basis einer gemeinsamen (internen) Modelldarstellung, die informale (Animation), semi-formale (Testen) und formale (erschöpfende Analysen) Verfahren zur Validierung unterstützt, (3) die Erarbeitung einer Methodologie zur Softwarevalidation mit Petrinetzen, die insbesondere dem Softwarequalitätssicherer, der kein Spezialist der Petrinetz-Theorie sein muss, ein geeignetes Vorgehensmodell bereitstellt, und (4) Regeln für den Auftraggeber (der zu entwickelnden softwarebasierten Systeme) bzgl. einer Strukturierung seiner Vorgaben in funktionelle, Sicherheits- und Leistungsanforderungen. Zum letzteren Punkt wurde im Rahmen eines DFG-Projektes eine weitestgehend natürlichsprachliche Notation entwickelt, die auf die in der Automatisierungstechnik übliche Fachsprache zugeschnitten ist. Aus den Ergebnissen ist eine Dissertation hervorgegangen, die 2003 verteidigt wurde [Mertke 2003].

Aufbauend auf den langjährigen Erfahrungen in Entwicklung und Pflege des Petrinetz-Werkzeuges PED zur Konstruktion hierarchischer Petrinetze, für das mittlerweile mehr als 100 Lizenzen vergeben wurden, ist nun im Rahmen einer Diplomarbeit eine zweite Generation eines komfortablen Petrinetz-Editors und -Animators entwickelt worden [Fieber 2004]. Das Werkzeug Snoopy zeichnet sich durch Plattformunabhängigkeit, Adaptionfähigkeit und einfache Generierbarkeit neuer Graph- bzw. Netzklassen aus. Adaptionfähigkeit der Werkzeugoberfläche bedeutet, dass alle definierten Netz-Klassen nebeneinander unter einer homogenen Oberfläche benutzt werden können, wobei sich diese dynamisch den Eigenschaften der Netz-Klasse in dem jeweilig aktiven Fenster anpasst. Das eröffnet neue Möglichkeiten in der direkten Gegenüberstellung in jeweils eigenen, aber benachbarten Fenstern von System-Modell (z. B. als Petrinetz gegeben), System-Eigenschaften (z. B. als Büchi-Automat spezifiziert) und Analyseergebnissen (z. B. ein Pfad im Erreichbarkeitsgraph als Interleaving-Verhaltensbeschreibung).

Bei Snoopy II handelt es sich um eine anspruchsvolle objekt-orientierte Implementierung, in der siebenjährige Software-Entwicklungserfahrung steckt. Der vorgelegte Quellcode (26.000 LOC, davon 17.000 reiner Quellcode, auf 90 Klassen

verteilt) stellt eine komplette Re-Implementierung dar. Die Software wird neben der eigenen Lehre und Forschung von mehreren Kooperationspartnern intensiv eingesetzt.

## 2. Analysemethoden

Die meisten und bisher am weitesten verbreiteten Petrinetz-Analysetechniken basieren auf dem Erreichbarkeitsgraphen (interleaving semantics), der aufgrund der kombinatorischen Aufzählung aller Zustände i. A. zum bekannten Effekt der Zustandsexplosion führt. Deshalb sind z. B. Verfahren zur effektiven Speicherung und Auswertung großer Datenmengen von Interesse (binäre Entscheidungsdiagramme, Intervall-Entscheidungsdiagramme) als auch alternative Analyseverfahren, in denen durch Aufrechterhaltung der Nebenläufigkeit eine Ursache für die kombinatorische Explosion entfällt (Halbordnungs-Semantik).

Aus früheren am Lehrstuhl abgeschlossenen Graduierungsarbeiten sind zwei Modellchecker hervorgegangen, die im Rahmen einer Bachelorarbeit [Schwarick 2004] weiterentwickelt wurden (u. a. werden jetzt auch Verbotskanten unterstützt). Insgesamt haben sie mittlerweile eine solche Reife und Stabilität erlangt, dass sie in den breit genutzten Modellchecking-Werkzeugkasten McKIT integriert werden konnten: (1) bdd-ctl - ein CTL-Modellchecker und (2) bdd-ltl - ein LTL-Modellchecker. Beide unterstützen 1-beschränkte Petrinetze und nutzen als interne Datenstruktur binäre Entscheidungsdiagramme, vgl. hierzu [Tovtchigretchko, Petri Net Newsletter 2004].

Darüber hinaus wurde im Berichtszeitraum idd-ctl - ein CTL-Modellchecker für beschränkte Petrinetze entwickelt, dessen Effizienz auf der internen Datenstruktur Intervall-Entscheidungsdiagramme beruht, vgl. hierzu [Tovtchigretchko, BTU Report 2004]. Dieser Modellchecker ist vor allem für die Analyse von biochemischen Netzwerken von Bedeutung, da diese, im Gegensatz zu technischen Netzwerken, oft nicht 1-beschränkt sind.

Zusammenarbeit:

Dr. B. Baumgarten, FhG/SIT Darmstadt,

Prof. K. Lautenbach, Universität Koblenz-Landau, Informatik;

Prof. A. Pagnoni, Universität Milano/Italien, Informatik,

Dr. L. Popova-Zeugmann, Humboldt-Universität zu Berlin, Informatik.

## 3. Biochemische Petrinetze

Bei der Modellierung von biochemischen Systemen (metabolische Netzwerke, Signaltransduktions- bzw. Genregulationsnetzwerke) mit Hilfe von Petri-Netzen werden i. A. die chemischen Elementarreaktionen als Transitionen und die beteiligten Substrate als Plätze dargestellt. Die Bögen zwischen Transitionen und Plätzen modellieren dann die Kausalrelation zwischen den Substanzen und Elementarreaktionen bzw. die für die chemische Reaktion gegebenen stöchiometrischen Verhältnisse. Durch Schalten von Transitionen wird also der Signalfuss bzw. die mit einer chemischen Reaktion verbundene Stoffumwandlung beschrieben. Das biochemisch interpretierte Petrinetz beschreibt dann die Menge aller Wege von den Input- zu den Output-Substraten unter Berücksichtigung der kausalen bzw. stöchiometrischen Verhältnisse. Eine Analyse dieser Netze soll sowohl zum Nachweis der Modellintegrität als auch zum Beantworten neuartiger Frage-

stellungen (Vorhersage des Systemverhaltens) beitragen. Die Analyse solcher Netze stellt dahingehend eine Herausforderung dar, dass es sich typischerweise (zunächst) um keine beschränkten Modelle handelt.

Zu diesem Thema wurden eine Reihe von Arbeiten abgeschlossen, in denen jeweils nicht-triviale Beispiele mit Platz-/Transitions-Netzen bzw. gefärbten Netzen modelliert und mittels Transitions- und Platzinvarianten analysiert wurden: (1) Lipoproteinstoffwechsel des Menschen, in Kooperation mit K. Hafez, Charité Berlin [Schrödter 2004], (2) Hämostase und Fibrinolyse des Menschen, in Kooperation mit CA Dr. med. habil. B. Wogawa, Bad Saarow [Neumann 2004], (3) Glykolyse im Menschen, für alle Zellen in einem Modell vereinigt, wobei der Zelltyp als Parameter angegeben werden kann [Runge 2004], (4) Apoptose (programmierter Zelltod), unter wesentlicher Beteiligung des früheren Praktikanten J. Will [Heiner, J. BioSystems 2004], (5) Stärkebildung in der Kartoffelknolle, in Kooperation mit Prof. I. Koch, TFH Berlin und Dr. B. Junker, IPK Gatersleben [Koch, J. Bioinformatics 2005].

Darüber hinaus wurden zwei dedizierte Werkzeugentwicklungen mit betreut, die den speziellen Ansprüchen des Anwendungsgebietes Rechnung tragen: JaPet – ein Werkzeug zur automatischen Generierung von Petrinetzen aus Netzwerkinformationen der KEGG-Datenbank [Gevorgyan 2004], STEPP – ein Werkzeug zur intelligenten Wegsuche in Petrinetzen [Koch, J. Silico Biol. 2004].

Die im Verlaufe der letzten Jahre auf diesem Gebiet gesammelten Erfahrungen wurden in einem ausgebuchten Tutorial “Qualitative Modellierung und Analyse biochemischer Netzwerke mit Petrinetzen” auf der 5. Int. Konferenz für Systembiologie, Heidelberg, Oktober 2004, in enger Kooperation mit Prof. I. Koch, TFH Berlin, zusammengefasst.

Zusammenarbeit:

K. Hafez, Charite Berlin / Institut für Biochemie;  
Prof. R. Hofestädt, Universität Bielefeld / Bioinformatik;  
Pord. David Gilbert, Bioinformatics Research Centre / Glasgow Univ.,  
Dr. B. Junker, IPK Gatersleben / Arbeitsgruppe Netzwerkanalyse;  
Prof. I. Koch, TFH Berlin, Bereich V / Bioinformatik;  
Dr. sc. H. Ogata, Centre National de la Recherche Scientifique / Structural and Genomic Information Laboratory;  
Prof. Denis Thieffry, Univ. Marseille,  
Dr. K. Voss, GMD / Bonn,  
CA Dr. med. habil. B. Wogawa, Bad Saarow.

### 3.2.4 Veröffentlichungen

1. Gevorgyan, A.; Heiner, M.; Koch, I.:  
Japet: an Integrated Tool for Recreating KEGG Data into Hierarchical and Petri Net Analysis;  
Poster, 5th Int. Conference on Systems Biology (ICSB '04), Heidelberg / Germany, October 2004.
2. Heiner, M.; Koch, I.; Will, J.:  
Model Validation of Biological Pathways Using Petri Nets - Demonstrated for Apoptosis;  
Proc. First Int. Workshop on Computational Methods in Systems Biology

- (CMSB '03), Rovereto, Italy, February 2003, LNCS 2602, Springer 2003, p. 173.
3. Heiner, M.; Koch, I.; Will, J.:  
Model Validation of Biological Pathways Using Petri Nets – Demonstrated for Apoptosis;  
J. BioSystems 2004, Vol 75/1-3, pp. 15-28.
  4. Heiner, M.; Koch, I.:  
Petri Net Based System Validation in Systems Biology;  
Proc. 25th Int. Conference on Application and Theory of Petri Nets (ICATPN '04), Bologna, June 2004, LNCS 3099, Springer 2004, pp. 216-237.
  5. Koch, I.; Heiner, M.:  
Qualitative Biochemical Pathway Analysis Using Petri Nets;  
CNRS, Structural & Genomic Information Lab., Marseille, Feb. 2004, 49 p.
  6. Koch, I.; Heiner, M.:  
Possibilities of Petri net Theory to Validate Metabolic Pathways;  
2nd BCB 2004, Bertinoro, June 2004, 48 p.
  7. Koch, I.; Junker, B. H.; Heiner, M.:  
A Petri Net Based Model Validation Technique for the Central Carbon Metabolism of Solanum Tuberosum Tubers;  
Poster, 5th Int. Conference on Systems Biology (ICSB '04), Heidelberg / Germany, October 2004.
  8. Koch, I.; Heiner, M.:  
Qualitative Modelling and Analysis of Biochemical Pathways with Petri Nets;  
Tutorial Notes, 5th Int. Conference on Systems Biology (ICSB '04), Heidelberg / Germany, October 2004, 52 p.
  9. Koch, I.; Schüler, M.; Heiner, M.:  
STEPP – Search Tool for Exploration of Petri net Paths: A New Tool for Petri Net-based Path Analysis in Biochemical Networks;  
Silico Biol. 5, 0014 (2004).
  10. Koch, I.; Junker, B. H.; Heiner, M.:  
Application of Petri Net Theory for Modelling and Validation of the Sucrose Breakdown Pathway in the Potato Tuber J. Bioinformatics, April 2005; 21: 1219 - 1226 (Advance Access, published November 16, 2004)
  11. König, H.; Heiner, M.; Wolisz, A. (eds.):  
Formal Techniques for Networked and Distributed Systems;  
Proc. Formal Techniques for Networked and Distributed Systems (FORTE '03), 23rd IFIP WG 6.1 Int. Conference Berlin, Sept./Oct. 2003; LNCS 2767, Springer 2004.
  12. Ogata, H.; Koch, I.; Heiner, M.; Claverie, J.-M.:  
An Approach to Generate Testable Hypotheses in Microbiology;  
Proc. 5th Int. Conference on Systems Biology (ICSB '04,) Heidelberg / Germany, October 2004, p. 46.
  13. Popova-Zeugmann, L.; Heiner, M.; Koch, I.:  
Modelling and Analysis of Biochemical Networks with Time Petri Nets;  
Proc. Workshop Concurrency, Specification & Programming (CS&P '04),

- Caputh, Sept. 2004, Informatik-Berichte der HUB Nr. 170, Vol. 1, pp. 136-143.
14. Popova-Zeugmann, L.; Heiner, M.; Koch, I.:  
Time Petri Nets for Modelling and Analysis of Biochemical Networks;  
Fundamenta Informaticae 67 (2005) 149 - 162.
  15. Runge, T.:  
Application of Coloured Petri Nets in Systems Biology;  
Proc. 5th Workshop on Practical Use of Coloured Petri Nets and the CPN  
Tools (CPN '04), Univ. of Aarhus, October 2004, pp. 77 - 95.
  16. Tovtchigretchko, A.:  
DSSZ Model Checking Tools: Integration into MCKIT;  
Petri Net Newsletter 66 (2004) April, p. 29.
  17. Voss, K.; Heiner, M.; Koch, I.:  
Steady State Analysis of Metabolic Pathways Using Petri Nets;  
J. Silico Biol. 3, 0031 (2003), <http://www.bioinfo.de/isb/2003/03/0031/>,  
September 2003.

### **BTU-Reports**

18. Runge, T.:  
*Qualitative Path Analysis of Metabolic Pathways Using Petri Nets for Generic Modelling*;  
Techn. Report I-03/2004, August 2004
19. Tovchigrechko, A. A.:  
*Model Checking of Bounded Petri Nets Using Interval Diagrams*;  
Techn. Report I-05/2004, November 2004
20. Gilbert, D.; Heiner, M.:  
*From Petri Nets to Differential Equations – an Integrative Approach for Biochemical Network Analysis*;  
Techn. Report I-04/2005, December 2005, 23 p.

### **3.2.5 Vorträge**

Heiner, M.:

*Model Validation of Biological Pathways Using Petri Nets – Demonstrated for Apoptosis*;

First Int. Workshop on Computational Methods in Systems Biology (CMSB '03), Rovereto, Italy, February 2003

*Validation of Embedded Software*;

Universidad de Costa Rica, CS Institute, April 2003

*About some Applications of Petri Net Theory – My Petri Net Picture Book*;  
Workshop Adventmatik 2003, Universität-GH Paderborn, December 2003.

*Qualitative Modelling and Analysis of Biochemical Pathways with Petri Nets;*  
 Tutorial Notes, 5th Int. Conference on Systems Biology – ICSB 2004,  
 Heidelberg/Germany, October 2004, 52 p.

*Modelling and Analysis of Biochemical Networks with Time Petri Nets;*  
 CS&P 2004, Caputh, September 2004, 44 p.

*Modelchecking in der Automatisierungstechnik; Wie formal müssen formale  
 Methoden sein?*  
 Software Forum Berlin-Brandenburg, September 2004, 20 p.

*Model Checking of Biological Networks Using Petri Nets;*  
 IPK Gatersleben, August 2004, 33 p.

*Model Checking of Biological Networks Using Petri Nets - Three Styles of  
 Environment Models;*  
 Schloss Dagstuhl, Workshop Integrative Bioinformatics, July 2004, 66 p.

*Petri Net Based Model Validation in Systems Biology;*  
 ICATPN 2004, Bologna, June 2004, 48 p.

*Qualitative Biochemical Pathway Analysis Using Petri Nets;*  
 CNRS, Structural & Genomic Information Lab., Marseille, Feb. 2004, 49 p.

*Dependable Software for Embedded Systems;*  
 VW Wolfsburg, Februray 2004, 23 p.

*Modelling Biochemical Networks with Petri Nets – an Introduction;*  
 Univ. Marseille, Working Group “Computational analysis of developmental  
 regulatory networks”, Prof. D. Thieffry, Marseille, 17.02.2005

*From Petri Nets to Differential Equations;*  
 Univ. of Glasgow, Bioinformatics Research Centre, Prof. D. Gilbert, FATA  
 talk, 15.03.2005

*From Petri Nets to Differential Equations – How to Integrate them;*  
 Seminar am Berliner Centrum für Genombasierte Bioinformatik, 06.04.2005

*Modellierung und Analyse biochemischer Netzwerk mit TPN; Teil 1.  
 Modellierung biochemischer Netzwerke mit TPN;*  
 HU Berlin, Mitarbeiterseminar Logik in der Informatik, 29.04.2005

*From Petri Nets to Differential Equations – an Integrative Approach for  
 Biochemical Network Analysis;*  
 Munich Systems Biology Forum, 09.05.2005

*An Integrative Approach for Qualitative and Quantitative Analysis of Bio-  
 chemical Networks Using Petri Nets;*  
 Max-Planck-Institute for Dynamics of Complex Technical Systems; Prof. Dr.  
 W. Marwan, 03.06.2005

*Petri Nets as Partial Order Semantics for Biochemical Networks*;  
European Conference on Mathematical and Theoretical Biology (ECMTB '05), Mini-Symposium on Qualitative and Structural Analysis of Biological Regulatory Networks, Dresden, 20.07.2005

*From Petri Nets to Differential Equations – an Integrative Approach for Biochemical Network Analysis*;  
Center for Synthetic Biology, University of California, Berkeley; Prof. Adam Arkin, 16.08.2005

*Time Petri Nets for Modelling and Analysis of Biochemical Networks*;  
Univ. of Glasgow, Bioinformatics Research Centre, Prof. D. Gilbert, 12.09.2005

*How to integrate the discrete and the continuous world*;  
Workshop Adventmatik, Universität-GH Paderborn, Prof. F. Belli 09.12.2005

Richter, R.:

*Risikomanagement zeitkritischer Prozesse in Systemen mit speicherprogrammierbaren Steuerungen*;  
4. Wissenschaftstage Fachhochschule Lausitz, November 2004

Runge, Th.:

*Application of Coloured Petri Nets in Systems Biology*;  
5th Workshop on Practical Use of Coloured Petri Nets and the CPN Tools (CPN '04), Aarhus, October 2004

### **3.2.6 Graduierungsarbeiten**

#### **Studien-/Bachelor-Arbeiten**

Fieber, Markus:

*SNOOPY – ein generisches, adaptives Werkzeug für Graphen, Handbuch für den Administrator*; Studienarbeit, Januar 2003.

Runge, Thomas:

*Modellierung und Analyse von Stoffwechselprozessen mit Petri-Netzen, dargestellt am Beispiel der Glykolyse*; Studienarbeit, August 2003.

Scheibler, Daniel:

*Diversitäre Programmierung*; Studienarbeit, April 2004.

Schwarick, Martin:

*Erweiterung eines BDD-basierten LTL-Modelcheckers*; Studienarbeit, April 2004.

Schrödter, Daniel:

*Petri-Netz-Modellierung des Lipoproteinstoffwechsels des Menschen*; Studienarbeit, August 2004.

Ginter, Rolf:

*Konzeption und Durchführung von Anweisungs- und Zweigüberdeckungstest für die Modelchecker dsszCTL und dsszLTL*; Juli 2005.

### **Diplom-/Masterarbeiten**

Neumann, Gerry:

*Modellierung biochemischer Abläufe mit Petri-Netzen; Hämostase vs. Fibrinolyse vs. Inhibitoren*; Diplomarbeit, Juli 2004.

Fieber, Markus:

*Entwurf und Implementierung eines generischen, adaptiven Werkzeugs zur Arbeit mit Graphen*; Diplomarbeit, Juli 2004.

Runge, Thomas:

*Methodik zur Modellierung und Validierung von biochemischen Netzwerken mit gefärbten Petri Netzen, dargestellt am Beispiel der Glykolyse*; Diplomarbeit, November 2004.

### **Promotionen**

Mertke, Thomas:

*Zertifizierung von speicherprogrammierbaren Steuerungen*; Oktober 2003.

## **3.2.7 Spezielle Ressourcen**

### **Software, Eigenentwicklungen:**

Snoopy (2. Generation eines komfortablen Editors & Animators für hierarchische Petrinetze)

bdd-ctl – ein CTL-Modellchecker für 1-beschränkte Petrinetze, der als interne Datenstruktur binäre Entscheidungsdiagramme nutzt;

bdd-ltl – ein LTL-Modellchecker für 1-beschränkte Petrinetze, der als interne Datenstruktur binäre Entscheidungsdiagramme nutzt;

idd-ctl – ein CTL-Modellchecker für beschränkte Petrinetze, der als interne Datenstruktur Intervall- Entscheidungsdiagramme nutzt;

**Software, Nachnutzungen** – diverse Petrinetz-Werkzeuge (Entwurf, Simulation, Analyse, teilweise gekoppelt):

Design/CPN bzw. CPN-Tools (Coloured Petri Net), Universität Aarhus / DK

INA (Intergrated Net Analyser), Humboldt-Universität zu Berlin

LoLA (Low-level Analyser), Humboldt-Universität zu Berlin

MCKit (Model Checking Toolkit, TU München)

PEP (Programming Environment based on Petri Nets), Universität Hildesheim / Oldenburg

PROD/MARIA, Universität Helsinki / Finnland



### **3.2.8 Sonstige Aktivitäten**

#### **Akademische Selbstverwaltung**

- Prüfungsausschuss für den Studiengang Informatik
- Koordinator für Weiterbildendes Studium von Informatiklehrern;
- Betreuung Studenten-/Dozentenaustausch im Rahmen des Sokrates-Programms mit der Universität Milano / Italien, Institut für Informatik, Prof. Anastasia Pagnoni;
- Mitarbeit in mehreren Berufungskommissionen, davon zwei als externes Mitglied.

#### **Lehr- und Forschungsaufenthalte**

- Universität Milano / Italien, Institut für Informatik, März 2003 (im Rahmen des Sokrates-Programms)
- Universidad de Costa Rica, San José, Institut für Informatik, März-August 2003 (Forschungsfreisemester)
- Universität Milano / Italien, Institut für Informatik, März 2004 (im Rahmen des Sokrates-Programms)
- Univ. Marseille, Working Group "Computational analysis of developmental regulatory networks", Prof. D. Thieffry, February 2005
- Universität Milano / Italien, Institut für Informatik (im Rahmen des Sokrates-Programms): März 2005, März 2006
- Univ. of Glasgow, Bioinformatics Research Centre, Prof. D. Gilbert: März 2005, September 2005

#### **Mitglied von Programmkomitees / Gutachtertätigkeit**

- Steering Committee, Int. Workshop on Computational Methods in Systems Biology
- 9th IEEE International Conference on Emerging Technologies and Factory Automation (ETFA'2003), track "Automation & Control Systems", Lisabon, Portugal, September 2003
- GI-Tagung Informatik 2003, Teiltagung "Sicherheit – Schutz und Zuverlässigkeit", Frankfurt a. M., Oktober 2003
- Mitorganisation und Durchführung – Formal Techniques for Networked and Distributed Systems (FORTE '03), 23rd IFIP WG 6.1 Int. Conference Berlin, September/October 2003, Proceedings in LNCS 2767, Springer 2003

- Systematics – Dynamic biological systems informatics, held in conjunction with Winter International Symposium on Information and Communication Technologies (WISICT 2004), Cancun, Mexico, January 2004
- 2nd Int. Workshop on Computational Methods in Systems Biology (CMSB '04), Paris, May 2004;
- Steering Committee, Third Int. Workshop on Computational Methods in Systems Biology (CMSB '05) as part of ETAPS 05
- 23rd Int. Conference on Computer Safety, Reliability and Security (SafeComp '04), Potsdam, September 2004
- Third Int. Workshop on Computational Methods in Systems Biology (CMSB '05) as part of ETAPS 05, Edienburgh / UK, April 2005
- 24th Int. Conference on Computer Safety, Reliability and Security (SafeComp '05), Halden / Norway, September 2005
- 27th Int. Conference on Application and Theory of Petri Nets (ICATPN '06), Turku/Finnland, June 2006

#### **weitere Gutachtertätigkeit**

- First Int. Workshop on Computational Methods in Systems Biology (CMSB '03), Rovereto, Italy, Febr. 2003
- Journal of Automata, Languages and Combinatorics, <http://www.jalc.de/>, May 2003;
- 7th World Multiconference on Systemics, Cybernetics and Informatics (SCI 2003), Orlando, Florida, USA, July 2003
- Workshop on Definition, Implementation and Application of a Standard Interchange Format for Petri nets; held in conjunction with ICATPN '04, Bologna, June 2004
- Promotionsgutachten Thomas Mertke, Formale Spezifikation reaktiver Systeme mit einer Sicherheitsfachsprache, June 2003
- Gutachten Master-Arbeit im Studiengang Bioinformatik an der TFH Berlin
- drei internationale Bewerbungsgutachten (Letter of Recommendation).

#### **Mitgliedschaft in wissenschaftlichen Gesellschaften**

- Gesellschaft für Informatik e.V. (GI)
- Association for Computing Machinery (ACM)

## 3.3 Grafische Systeme

### 3.3.1 Personelle Zusammensetzung

<b>Leitung</b>	Prof. Dr. rer. nat. habil. Winfried Kurth
<b>Sekretariat</b>	Gudrun Pehle Telefon: 69-3886, Fax: 69-3830 gp@informatik.tu-cottbus.de  <a href="http://www-gs.informatik.tu-cottbus.de/~wwwgs">http://www-gs.informatik.tu-cottbus.de/~wwwgs</a>
<b>Wissenschaftliche Mitarbeiter</b>	Dr. Erwin Roth Dipl.-Phys. Thomas Mangoldt Dipl.-Phys. Ole Kniemeyer
<b>Externer wiss. Mitarbeiter</b>	Dr. Gerhard Buck-Sorlin
<b>Doktorandin</b>	M. Sc. Wanchun Luo (seit 1. 7. 2004)
<b>Externe Doktoranden</b>	Dipl.-Forstw. Helge Dzierzon (bis 30. 6. 2004) Dipl.-Forstw. Dirk Lanwert
<b>Studentische Mitarbeiter</b>	Alexander Bucksch Oliver Huras Sören Schneider Dexu Zhao

### 3.3.2 Kurzbeschreibung des Lehrstuhls

In einer sozialen Umwelt, in der Bildinformationen eine hohe Bedeutung zugesprochen wird und Sehgewohnheiten durch Internet und Multimedia beeinflusst werden, wird die Erzeugung, Verarbeitung und Auswertung von grafischen Daten immer wichtiger. Der Lehrstuhl Praktische Informatik / Grafische Systeme behandelt in der Lehre die generative Computergrafik, die Bildauswertung und Analyse von 2D- und 3D-Daten, theoretische Grundlagen der Grafik und Bildanalyse (algorithmische Geometrie), Data-Mining-Techniken, Visualisierung sowie prozedurale und regelbasierte Modellierungstechniken (L-Systeme, Graph-Grammatiken, Artificial Life).

In der Forschung wird schwerpunktmäßig an der Weiterentwicklung von formalen Grammatiken zur Spezifikation dreidimensionaler, dynamischer Modelle biologischer Objekte, insbesondere von Pflanzen, gearbeitet. Es bestehen Verbindungen zu den Gebieten "Simulation", "Visualisierung" und "Artificial Life". Weitere Forschungsfelder sind die Analyse von Bild- und Sensordaten und die Rekonstruktion von dreidimensionalen Objekten und Szenen aus solchen Daten, sowie die automatisierte Erschließung und Auswertung von Bild- und Textdaten aus dem World Wide Web.

### 3.3.3 Forschungsprojekte

#### **1. Techniken der Informatik für Struktur-Funktions-Modelle von Pflanzen: Sensitive Wachstumsgrammatiken und formale Repräsentation von Genregelungsnetzwerken**

DFG-Forschergruppe "Virtual Crops – Architektur- und prozessorientierte Modellierung und Visualisierung von Kulturpflanzenbeständen"

und Nachfolgeprojekt (ab 15. 12. 2005): **Relationale Wachstumsgrammatiken als Basis für ein mehrskaliges metabolisches Strukturmodell der Gerste: Neue Techniken der Informatik für Functional-Structural Plant Models (FSPM)**

Winfried Kurth, Gerhard Buck-Sorlin, Ole Kniemeyer

Formale Grundlagen und algorithmische Werkzeuge der theoretischen und angewandten Informatik, insbesondere aus dem Bereich der formalen Grammatiken (erweiterte L-Systeme, Graph-Grammatiken) und aus dem Bereich "Artificial Life", werden weiterentwickelt und an konkrete Fragestellungen der Forschergruppe "Virtual Crops" angepasst: Die Repräsentation von Genregelungsnetzen für die Steuerung von Morphologie und Phänologie; die Modellierung der morphologischen Entwicklung von Nutzpflanzen unter verschiedenen Umwelteinflüssen mittels verallgemeinerter sensitiver Funktionen. Durch die Übersetzung in eine auf die Problemstellungen zugeschnittene, regelbasierte Sprache werden Modelle aus anderen Projekten transparenter gemacht, ihre Vergleichbarkeit und Kombinierbarkeit untereinander wird erhöht. Zu diesem Zweck wurde der Formalismus der "Relationalen Wachstumsgrammatiken" (RGG) als gemeinsame Weiterentwicklung von L-Systemen und Graph-Grammatiken konzipiert und in Verbindung mit Elementen aus Java in die neue Sprache XL integriert. Die am Lehrstuhl entwickelte Open-Source-Software *GroIMP* (Growth-grammar related Interactive Modelling Platform) stellt eine experimentelle Plattform für die Umsetzung von in XL geschriebenen Modellen zur Verfügung (siehe auch <http://www.grogra.de>).

Da Formalismus und Software zunächst schrittweise ausgebaut und getestet werden mussten, waren die damit realisierten Beispiele anfangs auf sehr ausschnittshafte Modelle beschränkt. Um die Verwendbarkeit der RGG für biologisch relevante Struktur-Funktions-Modelle von Pflanzen unter Beweis zu stellen, ist ihr Einsatz für ein komplexeres, mehrskaliges Modell erforderlich. Ein erster Ansatz zu einem solchen Modell stellt einen Ausschnitt des metabolischen Netzwerks der Gibberellinsäure-Biosynthese, die morphologische Entwicklung der Gerstenpflanze und die Wirkung ausgewählter Gene auf Metabolismus und Morphogenese in einem einheitlichen Formalismus und mit visualisierbarem Ergebnis dar und ermöglicht eine interaktive, virtuelle "Züchtung" von Gerstenpflanzen ("BarleyBreeder"). Dieses Modell soll in enger Zusammenarbeit mit verschiedenen experimentell arbeitenden Gruppen aus der Biologie weiterentwickelt werden, wobei besonderes Augenmerk der Nutzerfreundlichkeit und dem Einsatz des Modells als Hilfsmittel zur Wissensorganisation und für Hypothesentests gilt. – Als Bestandteil eines solchen mehrskaligen Modells mit genetischen, metabolischen und Architektur-Komponenten soll außerdem das Gerstenmeristem mit dreidimensional modellierten Gewebetypen (Zellverbänden) spezifiziert und dynamisch modelliert werden; hierzu ist der RGG-Formalismus noch zu erweitern.

Kooperationspartner:

Institut für Pflanzengenetik und Kulturpflanzenforschung (IPK) Gatersleben, Dr. H.-P. Mock und Dr. P. Schweizer;

Universität Halle, Agrarökologisches Institut, Arbeitsgruppe Agrarökosystemforschung, Peter Wernecke;

Universität Göttingen, Institut für Forstliche Biometrie und Informatik, Prof. Dr. Dr. h.c. Branislav Sloboda.

Beginn des Projekts: 1. 4. 2002, Dauer: 5 Jahre, Finanzierung: DFG.

## ***2. Erfassung und Auswertung von 3D-Daten für die Modellierung virtueller Szenen***

*Thomas Mangoldt, Alexander Bucksch*

Verfahren für das Matching von digitalen Fotografien und Sensordaten sowie Ansätze der Punktreduktion, Objekterkennung und -rekonstruktion werden weiterentwickelt. Einen besonderen Schwerpunkt bildet der Einsatz syntaxorientierter und graphbasierter Verfahren. Herausforderungen liegen insbesondere im Matching von teilweise unvollständigen oder gestörten Datensätzen, bei der Reduktion der teilweise sehr großen Punktzahlen aus Laserscannermessungen und in der adäquaten Einbeziehung von Hintergrundwissen bei der Mustererkennung, z.B. bei der Rekonstruktion pflanzlicher Objekte in Vegetationsaufnahmen. Ein weiteres, methodisches Ziel ist die Verbesserung von 3D-Aufnahmetechniken mit strukturiertem Licht.

Kooperationspartner:

Deutsches Zentrum für Luft- und Raumfahrt (DLR), Institut für Weltraumsensorik und Planetenerkundung, Abteilung Signalverarbeitung, Dr. Martin Scheele, Prof. Dr. Herbert Jahn;

TU Delft, Delft Institute of Earth Observation and Space systems, Section of Photogrammetry and Remote Sensing, Dr. Ben Gorte;

Universität Göttingen, Albrecht-von-Haller-Institut für Pflanzenwissenschaften, Abteilung Ökologie und Ökosystemforschung, Dr. Stefan Fleck.

Beginn des Projekts: 1. 3. 2002, Dauer: 5 Jahre.

## ***3. Entwicklung statistischer und geometrischer Methoden und Werkzeuge für die Charakterisierung der Baum- und Bestandesstruktur und für den Modellvergleich***

*Helge Dzierzon, Universität Göttingen*

Zum Zweck der Validierung und des Vergleichs von 3-dimensionalen Baum- und Bestandesmodellen wurden neue statistische und geometrisch-kombinatorische Analysewerkzeuge entwickelt und in einer wissenschaftlichen Software (GroDisc) implementiert, zusammen mit bereits bewährten Methoden. Darüberhinaus wurden Schnittstellen zwischen bestehenden, hochentwickelten Systemen für Struktur-Funktions-Modelle von Pflanzen (Grogra, LIGNUM, AMAPmod) implementiert und getestet. Ziele waren die Bewertung und das Upscaling von Modellen, d.h. die Extraktion relevanter Informationen aus hochauflösenden Modellen mit physiologischer Grundlage, wenn die räumliche und zeitliche Auflösung vergrößert werden soll. Hier haben sich L-Systeme als flexible formale

Spezifikationssprache auch für niedriger auflösende Modelle auf Bestandesebene bewährt. Die Ergebnisse wurden auf dem internationalen Workshop über Struktur-Funktions-Modelle von Pflanzen (FSPM'04) in Montpellier präsentiert und in der forstwissenschaftlichen Zeitschrift *Silva Fennica* publiziert.

Kooperationspartner:

Universität Göttingen, Institut für Forstliche Biometrie und Informatik, Prof. Dr. Dr. h.c. B. Sloboda;

Forstliches Nationales Forschungsinstitut METLA Helsinki, Dr. Risto Sievänen und Jari Perttunen;

ENGREF Nancy, Dr. Marie-Stella Duchiron.

Beginn des Projekts: 15. 3. 2000, Dauer: 3 Jahre. Finanzierung: DFG.

#### ***4. Automatisierte Erfassung und Klassifikation von grafischen Elementen aus Webseiten unter Berücksichtigung von Kontextinformationen***

*Wanchun Luo*

Unter Verwendung von Techniken der Bildsegmentierung, der Merkmalsextraktion, des graphischen und des Text-Mining sowie mit statistischen Ansätzen sollen für Suchprozesse im Web geeignete Klassifikations- und Auswertungstechniken für Grafiken entwickelt werden, die eine automatische Zuordnung zu groben Kategorien (Icons, Werbebanner, Portraits, Cartoons, Karten...) und Datenextraktion im Hinblick auf inhaltsanalytische Fragestellungen (Sozialwissenschaften, Markt- und Trendforschung) ermöglichen. Besonderes Augenmerk gilt der Auswertung von Texten, die in Grafiken eingebettet sind und bei gängigem Textmining im Web übergangen werden.

Beginn des Projekts: 1. 7. 2004.

#### ***5. Klassifikation und Inhaltsanalyse von Webseiten nach transportierten Stimmungen und Symbolgehalten***

*Winfried Kurth (Forschungssemester)*

Ausgangspunkt dieses Vorhabens war die Beobachtung, dass durch die aktuell stattfindende Zugänglichmachung immer größerer Dokumentenbestände im World Wide Web neue Möglichkeiten der datenintensiven Inhaltsanalyse entstehen, die in der ersten Blütezeit der sozialwissenschaftlichen "content analysis" in den 60er und 70er Jahren noch undenkbar gewesen wären.

Sozial- und Kulturwissenschaftler interessieren sich für manifeste Trends und Stimmungsschwankungen in der öffentlichen Meinung, welche potenziellen Einfluss auf konjunkturelle Abläufe, auf Tendenzen an den Finanzmärkten und möglicherweise auch auf Ergebnisse von Abstimmungen und Wahlen haben. Die Extraktion von "Stimmungssignalen" aus dem Internet stellt allerdings ein gravierendes methodisches Problem dar. Es war zunächst daran gedacht gewesen, Bildinformationen aus dem Web automatisch zu verarbeiten und zu analysieren (vgl. Projekt 4, oben). Dafür hätte jedoch ein einzelnes Forschungssemester nicht ausgereicht. Gemeinsam mit dem Sozialpsychologen Prof. Dr. Josef Berghold von der Universität Innsbruck wurde dann ein internetbezogenes, gemeinsames Forschungsprojekt mit einem überschaubaren Rahmen konzipiert: Es erfolgte die Be-

schränkung auf *Textdokumente* im Web aus einem begrenzten Zeitraum um ein einzelnes, lokales politisches Ereignis herum (die Volksabstimmung über die Rückbenennung des "Friedensplatzes" in "Siegesplatz" in Bozen am 6. Oktober 2002). Dieses Ereignis erregte *regional* (in Südtirol) starke Emotionen – jedoch kaum überregional; zudem bot es sich an, hierzu eine bilingual/binationale Untersuchung durchzuführen (Italien / Österreich). Als Materialbasis wurden in einer ersten gemeinsamen Arbeitsphase mit Prof. Berghold (2 Tage Einladung nach Innsbruck) Web-Archivseiten von Tages- und Wochenzeitungen, Gemeindeverwaltungen, Parteien und Vereinen bestimmt. Zugleich wurden emotional besetzte Schlüsselwörter in beiden Sprachen ausgewählt und anschließend in kleinen Vorstudien getestet. Es wurden dann für den Zeitraum August - Dezember 2002 (teilweise auch darüber hinaus) systematische Häufigkeitsanalysen im Internet durchgeführt. Teilweise wurden die gängigen Suchmaschinen mit eingeschränkter Domainspezifikation verwendet, teilweise kam auch von Studenten entwickelte Software zum Einsatz, die den aggregierten Zugriff und die automatische Auswertung mehrerer Zeitungsarchiv-Webseiten erlaubt. Die Ergebnisse der inhaltsanalytischen Studie – in Kombination mit weiteren, qualitativen Textanalysen, die Herr Berghold durchführte – waren durchaus relevant im Sinne der Sozialpsychologie: So ließen sich in Österreich und Italien bei einigen Schlüsselbegriffen parallele Trendverläufe feststellen, die schon vor der Bozener Abstimmung auf eine spannungsreiche Stimmung hindeuteten, und bestimmte Begriffe, die in der politischen Auseinandersetzung häufig fielen (z.B. "coerenza" auf italienischer Seite) sind psychologisch interpretierbar.

Die Inhaltsanalyse im Web ermöglicht es, sozialwissenschaftliche Untersuchungen dieser Art auf eine wesentlich breitere Datenbasis zu stellen und schnell auf aktuelle Geschehnisse anzuwenden. Die Ergebnisse der Südtirol-Studie wurden auf einer Tagung der "Deutschen Gesellschaft für Psychohistorische Forschung" in einem gemeinsamen Vortrag mit Herrn Berghold in Hamburg vorgestellt und sollen demnächst publiziert werden.

Kooperationspartner: Universität Innsbruck, Prof. Dr. Josef Berghold.

Beginn des Projekts: 1. 3. 2005.

### 3.3.4 Veröffentlichungen

1. Buck-Sorlin, G.: *L-System model of the vegetative growth of winter barley (Hordeum vulgare L.)*. In: D.Polani, J.Kim, and T.Martinetz (eds.): Fifth German Workshop on Artificial Life. Abstracting and Synthesizing the Principles of Living Systems. March 18-20, 2002, Lübeck, Germany. Aka GmbH, Berlin, 53-64.
2. Buck-Sorlin, G.: *Vom Genotyp zum virtuellen Phänotyp: Simulation von Gerstenähren mit parametrischen L-Systemen im vlab*. In: Franz Hölker (ed.), Scales, Hierarchies and Emergent Properties in Ecological Models. Reihe "Theorie in der Ökologie", Bd. 6. Peter Lang, Frankfurt a. M. 2002, 83-94.
3. Buck-Sorlin, G. H.; Kniemeyer, O.; Kurth, W.: *Integrated grammar representation of genes, metabolites and morphology: The example of hordeomorphs*. Proceedings of the 4<sup>th</sup> International Workshop on Functional-

Structural Plant Models (FSPM04), 7-11 June, 2004, Montpellier (France), pp. 386-389.

4. Buck-Sorlin, G. H.; Kniemeyer, O.; Kurth, W.: *Barley morphology, genetics and hormonal regulation of internode elongation modelled by a Relational Growth Grammar*. *New Phytologist*, 166(3) (2005), 859-867.
5. Buck-Sorlin, G.; Kniemeyer, O.; Kurth, W.: *Physiologie und Morphologie der Pappel (Populus sp.) modelliert mit Relationalen Wachstumsgrammatiken*. In: Uwe Wunn (Hg.), DVFFA Sektion Forstliche Biometrie und Informatik, 17. Tagung (Freiburg, 26.-28. 9. 2005), Grüne Reihe, S. 1-11.
6. Dzierzon, H.: *A grammar-based model for juvenile Scots pines as an aggregation of LIGNUM*. Proceedings of the 4<sup>th</sup> International Workshop on Functional-Structural Plant Models (FSPM04), 7-11 June, 2004, Montpellier (France), p. 267.
7. Dzierzon, H.; Kurth, W.: *LIGNUM: A Finnish tree growth model and its interface to the French AMAPmod database*. In: Franz Hölker (ed.), Scales, Hierarchies and Emergent Properties in Ecological Models. Reihe "Theorie in der Ökologie", Bd. 6. Peter Lang, Frankfurt a. M. 2002, 95-104.
8. Dzierzon, H.; Perttunen, J.; Kurth, W.; Sievänen, R.; Sloboda, B.: *Enhanced possibilities for analyzing tree structure as provided by an interface between different modelling systems*. *Silva Fennica*, 37(1) (2003), 31-44.
9. Kniemeyer, O.: *Rule-based modelling with the XL/GroIMP software*. In: Harald Schaub, Frank Detje, Ulrike Brüggemann (eds.), *The Logic of Artificial Life. Proceedings of 6th GWAL, Bamberg 14.-16. 4. 2004*, AKA Akademische Verlagsges. Berlin 2004, 56-65.
10. Kniemeyer, O.; Buck-Sorlin, G. H.; Kurth, W.: *Representation of genotype and phenotype in a coherent framework based on extended L-systems*. In: Wolfgang Banzhaf, Thomas Christaller, Peter Dittrich, Jan T. Kim, Jens Ziegler (eds.), *Advances in Artificial Life. Proceedings of ECAL 2003, Dortmund 14.-17. 9. 2003*, Lecture Notes in Artificial Intelligence 2801, Springer, Berlin 2003, 625-634.
11. Kniemeyer, O.; Buck-Sorlin, G. H.; Kurth, W.: *Demonstration of the GroIMP software*. Proceedings of the 4<sup>th</sup> International Workshop on Functional-Structural Plant Models (FSPM04), 7-11 June, 2004, Montpellier (France), p. 402.
12. Kniemeyer, O.; Buck-Sorlin, G. H.; Kurth, W.: *A graph grammar approach to Artificial Life*. *Artificial Life*, 10(4) (2004), 413-431.
13. Kurth, W.: *Spatial structure, sensitivity and communication in rule-based models*. In: Franz Hölker (ed.), Scales, Hierarchies and Emergent Properties in Ecological Models. Reihe "Theorie in der Ökologie", Bd. 6. Peter Lang, Frankfurt a. M. 2002, 29-46.



14. Kurth, W.; Kniemeyer, O.; Buck-Sorlin, G.: *Relational Growth Grammars – a graph rewriting approach to dynamical systems with a dynamical structure*. In: J.-P. Banâtre, P. Fradet, J.-L. Giavitto, O. Michel (eds.), *Unconventional Programming Paradigms. Lecture Notes in Computer Science 3566*, Springer, Berlin 2005, 56-72.
15. Lanwert, D.; Dzierzon, H.; Sloboda, B.: *E-Learning in den Forstwissenschaften am Beispiel einer Lern-CD zur Erstellung von ökologischen Modellen mit Lindenmayersystemen und der Modellschale GROGRA*. In: Wunn, U.; Quednau, H. D. (eds.), *Deutscher Verband Forstlicher Forschungsanstalten, Sektion Forstl. Biometrie u. Informatik, 15. Tagung Freiburg 2003 / 16. Tagung Freising 2004, Grüne Reihe (ISSN 1860-4064), S. 60-70*.
16. Mangoldt, Th.; Kurth, W.; Bucksch, A.; Wernecke, P.: *A system for recording 3D information with applications in the measurement of plant structure*. *Proceedings of the 4<sup>th</sup> International Workshop on Functional-Structural Plant Models (FSPM04)*, 7-11 June, 2004, Montpellier (France), p. 28.
17. Oppelt, A. L.; Kurth, W.; Jentschke, G.; Godbold, D. L.: *Contrasting rooting patterns of some arid-zone fruit tree species from Botswana. I. Fine root distribution*. *Agroforestry Systems*, 64(1) (2005), 1-11.
18. Oppelt, A. L.; Kurth, W.; Godbold, D. L.: *Contrasting rooting patterns of some arid-zone fruit tree species from Botswana. II. Coarse root distribution*. *Agroforestry Systems*, 64(1) (2005), 13-24.
19. Zebrowski, J.; Buck-Sorlin, G. H.: *Quantitative Trait Loci for some biomechanical traits in barley (Hordeum vulgare L.)*. In: *4<sup>th</sup> International Plant Biomechanics Conference*, Michigan State University, East Lansing, 20-25 July 2003.

### 3.3.5 Vorträge

Buck-Sorlin, G. H.:

*Integrative modelling of morphology, phenology and genetics, at the example of barley (Hordeum vulgare L.)*. INRA Grignon (F), 30. 3. 2004, und INRA Versailles (F), 1. 4. 2004.

Lecture Series: "*Integrative modelling of crop morphology, phenology and genetics using L-systems and Relational Growth Grammars, at the example of barley (Hordeum vulgare L.)*".

Wageningen (NL), 16.-20. 5. 2004

*Integrated grammar representation of genes, metabolites and morphology: The example of hordeomorphs*.

4th International Workshop on Functional-Structural Plant Models (FSPM04), Montpellier (F), 7.-11. 6. 2004.

*Relational Growth Grammars – Extending L-systems to better serve the needs of biological modelling*.

Waterman Seminar Series on Bioinformatics, Bioinformatics Center Gatersleben - Halle (BIC-GH), Gatersleben, 12. 7. 2004.

*Barley morphology, genetics and hormonal regulation of internode elongation modelled by a Relational Growth Grammar.*

Symposium on Systems Modelling in Plants and Microbes, Computational Biology Laboratory, University of East Anglia (UK), 5. 5. 2005, und HIP-Seminar, Heidelberger Institut für Pflanzenwissenschaften (HIP), Universität Heidelberg, 10. 5. 2005.

*A barley model based on a Relational Growth Grammar.*

China-UK Systems Biology Workshop, Zhejiang University, Hangzhou (VR China), 20. 6. 2005.

*Physiologie und Morphologie der Pappel (Populus sp.) modelliert mit Relationalen Wachstumsgrammatiken.*

17. Tagung der Sektion Forstliche Biometrie und Informatik im Deutschen Verband Forstlicher Forschungsanstalten (DVFFA), Freiburg i. Br., 26.-28. 9. 2005.

Buck-Sorlin, G. H.; Kniemeyer, O.:

*A unifying grammar formalism for ALife: Foundations, aspects of implementation, applications.*

Tutorial auf der 7<sup>th</sup> European Conference on Artificial Life (ECAL 2003), Dortmund, 14.-17. 9. 2003.

Dzierzon, H.:

*A grammar-based model for juvenile Scots pines as an aggregation of LIGNUM.*

4<sup>th</sup> International Workshop on Functional-Structural Plant Models (FSPM04), Montpellier, 7.-11. 6. 2004.

Huras, O.; Schneider, S.; Kniemeyer, O.:

*Datenschnittstellen und Texturerzeugungs-Werkzeug für den interaktiven 3D-Viewer GroIMP.*

Kolloquium des ELAN-Projekts, Universität Göttingen, 30. 1. 2004.

Ibrom, A.; Gries, D.; Kurth, W.; Oltchev, A.; Panfyorov, O.:

*Gross photosynthesis and above-ground respiration – aspects of modelling.*

DFG-Workshop "Trees as Biological Systems", Universität Göttingen, 25.-26. 3. 2004.

Kniemeyer, O.:

*Rule-based modelling with the XL/GroIMP software.*

6<sup>th</sup> German Workshop on Artificial Life (GWAL), Bamberg, 14.-16. 4. 2004.

*Demonstration of the GroIMP software.*

4<sup>th</sup> International Workshop on Functional-Structural Plant Models (FSPM04), Montpellier, 7.-11. 6. 2004.

*Relationale Wachstumsgrammatiken zur Spezifikation forstlicher Modelle in der Softwareumgebung GroIMP.*

Kolloquium "Ökologische Informatik, Waldwachstum und quantitative Studien", Universität Göttingen, Fakultät für Forstwissenschaften und Waldökologie, Göttingen, 10. 12. 2004.

Kurth, W.:

*Representation of genotype and phenotype in a coherent framework based on extended L-systems.*

7<sup>th</sup> European Conference on Artificial Life (ECAL 2003), Dortmund, 14.-17. 9. 2003.

*Artificial Life – modellhafte und algorithmische Annäherungen an die biologische Evolution.*

Kolloquium des Instituts für Mathematik der TU Clausthal, 5. 12. 2003.

*Simulating morphogenesis controlled by genotype and internal signals: A model of barley development and reproduction implemented as a relational growth grammar.*

International Workshop "Virtual Plants/Crops", Halle (Saale), 9.-10. 2. 2004.

*Artificial Life.*

Kolloquium des Zentrums für Informatik der Georg-August-Universität Göttingen, 17. 5. 2004.

*Relational growth grammars – a graph rewriting approach to dynamical systems with a dynamical structure.*

Workshop "Unconventional Programming Paradigms 2004" (UPP 2004), Mont Saint-Michel (France), 15.-17. 9. 2004.

*A model of poplar (Populus sp.) physiology and morphology based on Relational Growth Grammars.*

European Conference on Mathematical and Theoretical Biology (ECMTB05), Dresden, 18.-22. 7. 2005.

Mangoldt, Th.:

*A system for recording 3D information with applications in the measurement of plant structure.*

4<sup>th</sup> International Workshop on Functional-Structural Plant Models (FSPM04), Montpellier, 7.-11. 6. 2004.

### **3.3.6 Graduierungsarbeiten**

#### **Studienarbeiten**

Dottke, Mathias; Karstan, Frank:

*3D-Visualisierungs- und Animationswerkzeug für zellbiologische Anwendungen.*

Eckart, Peter:

*Parametrisierung und Texturierung von 3D-Objekten für virtuelle historische Bauwerke.*

Haberjahn, Mathias:

*Vorbereitende Arbeiten zum Aufbau und zur Steuerung einer selbstkalibrierenden 3D-Messeinrichtung, basierend auf photogrammetriestützter Streifenprojektion.*

Huras, Oliver; Schneider, Sören:

*Datenschnittstellen- und Texturerzeugungs-Werkzeug für einen interaktiven 3D-Viewer auf Java3D-Basis (GroIMP).*

Kruse, Ralf:

*Interaktiver grafischer Editor für L-Systeme.*

Preußner, André:

*SugarUniverse – eine Multiagenten-Simulation zur Koevolution pflanzlicher und tierischer Agenten mit 3D-Morphologie.*

Radicke, Mathias:

*Evolutive Optimierung von L-System-generierten Pflanzen – das Fitting von L-Systemen zur Simulation konkreter, vorgegebener Morphologien.*

Zhao, Dexu:

*Exploration und Visualisierung biochemischer Reaktionspfade.*

## **Bachelorarbeiten**

Bucksch, Alexander:

*Entwicklung von Verfahren zur Merkmalsextraktion und zur Verknüpfung von Farbe und 3D-Information aus Laserscanner-Daten und digitalen Fotos.*

Herzog, René:

*Ausbau eines bereits implementierten Graphtransformationstools zu einem Plugin für Cinema 4D.*

Kozempel, Karsten:

*Kalibrierung eines Bildaufnahmeverfahrens zur Gewinnung von 3D-Informationen.*

Lucia, Manuel:

*Virtual Roots – L-System-basierte Erzeugung virtueller Wurzeln nach dem Vorbild realer Wurzelsysteme.*

Steinicke, Ingmar:

*Erzeugung von strukturiertem Licht und Gewinnung von Punktwolken aus 3D-Objekten mittels des Lineshift-Verfahrens.*

Willenbacher, Stefan:

*Ausbau eines in Entwicklung befindlichen 3D-Viewers durch Bearbeitungsfunktionen, Navigationsmöglichkeiten und geometrische Objekte.*

## **Masterarbeiten**

Bucksch, Alexander:

*Entwurf eines integrierten Algorithmus zur Flächenrückführung und Punktreduktion in Punktwolken.*

Rudert, Jan:

*Bildverarbeitungsmethoden für die Fehlererkennung in Druckbildern während des Druckprozesses unter besonderer Berücksichtigung der Fehlerklassifikation.*

## **Diplomarbeit**

Franzius, Mathias:

*Unüberwachtes Lernen von Texturen in einem hierarchischen Neuronalen Netzwerk mittels natürlicher Stimuli.*

## **3.3.7 Spezielle Ressourcen**

Software, Eigenentwicklung:

Open-Source-Projekt GroIMP (Growth-grammar related Interactive Modelling Platform) zur regelbasierten Erzeugung dreidimensionaler Strukturen, insbesondere Pflanzen; siehe <http://www.grogra.de>.

## **3.3.8 Sonstige Aktivitäten**

### **Externe Lehrtätigkeit**

Leitung des Doktorandenseminars der DFG-Projekte Ku 841/3-1,2, Sl 11/7-2 und Sl 11/8-1,2 und des ELAN-Projekts an der Universität Göttingen (WS 2002/03, SS 2003, WS 2003/04, SS 2004, WS 2004/05, WS 2005/06).

Lehraufträge von Herrn Dr. Buck-Sorlin an der Universität Göttingen: "Strukturmodelle von Pflanzen" (je 2 SWS, SS 2003, SS 2004, SS 2005).

Lehrauftrag von Herrn Dr. Buck-Sorlin an der Fachhochschule Emden: "Bioinformatik IV, 7. Semester Bioinformatik" (4 SWS, WS 2003/04).

### **Mitarbeit in Gremien**

*W. Kurth:*

18. 12. 2002 – 8. 12. 2004 Mitglied des Fakultätsrates der Fakultät 1 (Mathematik, Naturwissenschaften, Informatik) der BTU Cottbus;

seit Juni 2003: stellv. Mitglied der Kommission zur Untersuchung von Vorwürfen wissenschaftlichen Fehlverhaltens (gemeinsame Kommission des Senats und des Präsidiums der BTU Cottbus);

2004: Vorsitz der Habilitationskommission für Dr. X. Zheng;

Mitarbeit in zwei Berufungskommissionen.

## **Mitgliedschaften**

*W. Kurth:*

Permanent Board of FSPM (Functional-Structural Plant Modelling) seit 2003,  
Programmkomitee FSPM 04, Montpellier (France), 2004,  
Programmkomitee Systems Biology Workshop at the European Conference on  
Artificial Life ECAL 2005, Kent (UK), 2005,  
Wissenschaftlicher Beirat des Zentrums für Informatik der Martin-Luther-Uni-  
versität Halle-Wittenberg (seit 2002),  
Gesellschaft für Informatik (GI).

## **Industriepartner**

Systemhaus Stahr, Cottbus.

## 3.4 Programmiersprachen und Compilerbau

### 3.4.1 Personelle Zusammensetzung

<b>Leitung</b>	Prof. Dr. rer. nat. habil. Peter Bachmann peter.bachmann@informatik.tu-cottbus.de
<b>Sekretariat</b>	Gudrun Pehle  Telefon: 0355 / 69-3886 Telefax: 0355 / 69-3830 gp@informatik.tu-cottbus.de  www-pscb.informatik.tu-cottbus.de
<b>Wissenschaftliche Mitarbeiter</b>	Dipl.-Math. Angelika Mielcarek-Claus ac@informatik.tu-cottbus.de  Dipl.-Inf. Mario Schölzel mas@informatik.tu-cottbus.de  Dipl.-Math. Krzysztof Sobkowiak (bis 03/05)  Dipl.-Inf. Wolfgang Jeltsch (seit 10/05)
<b>Technische Mitarbeiterin</b>	Dipl.-Inf. Katrin Ebert keb@informatik.tu-cottbus.de

### 3.4.2 Kurzbeschreibung des Lehrstuhls

Programmiersprachen und Compilerbau gehören zu den klassischen Gebieten der Informatik. Hauptanliegen ist es, Sprachen bereitzustellen, die sowohl eine menschgerechte und sichere Formulierung der entsprechenden Problemlösung gestatten, als auch eine effiziente Übersetzung in die Maschinensprache ermöglichen. Dies umfaßt sowohl die Spezifikation der Problemstellung als auch ihre Implementierung in einer Programmiersprache. Durch die ständige Erschließung neuer Anwendungsgebiete der Informatik und die Entwicklung von modernen Programmierparadigmen entsteht immer wieder Bedarf nach aktualisierten bzw. neuen Programmiersprachen. Parallele und nichtdeterministische Prozesse, objektorientierte Programmierkonzepte, logische und funktionale Programmierung sind Beispiele für solche Anforderungen.

Am Lehrstuhl werden in einem „Sprachen-Labor“ Möglichkeiten geschaffen, mit einem breiten Spektrum von wichtigen Programmiersprachen, eingebunden in moderne und komfortable Programmiersysteme, zu arbeiten. Dazu werden die wichtige Systeme wie Microsoft Visual Studio, Delphi (Object-Pascal), Visual-Smalltalk, Visual-Works (Smalltalk), Apex-ADA und Miranda bereitgestellt. Skripten als Schnelleinstiege sind für Borland-Pascal, C++, Java, Delphi, Standard ML, Miranda usw. verfügbar gehalten.

In der Lehre werden klassische Prinzipien und neuere Entwicklungstrends dargestellt. Dabei wird immer berücksichtigt, dass Programmiersprachen Denk- und Formulierungswerkzeuge für den Programmierprozess sind und deren Anpassung an die Problemstellung eine wichtige Rolle spielt. In der praktischen Ausbildung wird dem Algorithmen große Aufmerksamkeit geschenkt. Technische Fertigkeiten in der Programmierung eignet sich der Student vor allem durch eigene praktische Arbeit an. Als theoretische Grundlagen werden die allgemeinen Grundlagen von Algorithmen, ihre Entwicklung und Analyse, auf Programmiersprachen bezogene Semantiktheorie sowie logische und algebraische Methoden zur Modellierung in der Informatik gelehrt.

### 3.4.3 Forschungsprojekte

Die Forschung wurden 2003/2004 hauptsächlich auf das Projekt **DESCOMP, Design by Compilation**, konzentriert.

Bei der Entwicklung von eingebetteten Systemen ist insbesondere darauf zu achten, dass die Programme eine hohe Laufzeiteffizienz haben und der eingesetzte Prozessor wenig Platz und Energie verbraucht. Beides sind konkurrierende Anforderungen, deren gleichzeitige Realisierung nur unter dem Einsatz spezieller, an die Anwendung angepasster Prozessoren möglich ist. Bisher kamen, insbesondere bei Aufgaben der Signalverarbeitung, meist digitale Signalprozessoren zum Einsatz. Diese haben eine spezielle Architektur und oft einen parameterisierbaren Kern. Solche Parameter sind zum Beispiel die Bitbreite von Registern und Operationen, die Anzahl von Registern, die Verfügbarkeit spezieller Operationen wie Schleifenzähler usw. Um den geeigneten Prozessor für das anliegende Anwendungsfeld auszuwählen, müssen die entsprechenden Parameter bestimmt werden. Das ist eine nichttriviale Aufgabe, die auch davon abhängt, wie bei der Programmierung geschickt die Spezifika des Prozessors ausgenutzt werden. Da dies bei den gängigen Optimierungsverfahren in der Compilertechnik kaum umfassend gelingt, werden solche Programme gegenwärtig noch vornehmlich in Assembler geschrieben oder vom Compiler erstellte Programme werden von Hand nachoptimiert.

Die Grundidee im Projekt DESCOMP ist, dass ein Compiler für den Entwurf eines an die Aufgabenstellung optimal angepassten Prozessors und seine Programmierung genutzt wird. Um hierbei weit mehr Freiheitsgrade zur Verfügung zu stellen, als es die bisher übliche Parameterisierung bei digitalen Signalprozessoren erlaubt, wird ein allgemeines Prozessortemplate zugrunde gelegt. Darin sind lediglich virtuelle Ressourcen wie verfügbare Grundoperationen zur Arithmetik, Logik und zu Transfers, atomare Adressierungsmodi und Registerbänke unbeschränkter Anzahl festgelegt. Die Spezifikation des resultierenden Prozessors und seine Programmierung soll dann in einem dreistufigen Prozess erfolgen.

In der ersten Stufe erzeugt der Compiler auf der Grundlage eines in einer geeigneten Hochsprache, zum Beispiel C, formulierten Algorithmus eine interne Datenstruktur (Zwischensprache), in der auf die virtuellen Ressourcen des Prozessortemplates Bezug genommen wird. In dieser Stufe müssen durch den Compiler die gängigen Optimierungsverfahren angewendet werden, um durch die



Programmierung entstandene Schwachstellen auszubügeln. Auf der Grundlage der internen Datenstruktur wird ein Simulator erste Laufzeitanalysen ermöglichen, die Aussagen zu Flaschenhälsen im Programm geben.

In der zweiten Stufe wird durch eine umfangreiche statische Analyse der erzeugten internen Datenstruktur die reale Prozessorstruktur festgelegt. Das ist der algorithmisch anspruchsvollste Teil des Projekts. Die zu ermittelnden Aussagen sind:

- Anzahl von benötigten Registern welchen Typs und welcher Struktur,
- Angabe von benötigten arithmetisch-logischen Units mit gewünschtem Parallelitätsgrad,
- Angabe der einzusetzenden Adressierungsmodi,
- Angabe von benötigten komplexen Operationen (z.B. Kombinationen von Multiplikation mit Summation),
- Angabe von getrennt verfügbaren Programm- und Datenspeichern, ...

Diese Aussagen werden dadurch gewonnen, indem der Compiler aus der internen Datenstruktur ein Zielprogramm so generiert, dass ein idealer Prozessor als verfügbar angenommen wird, ohne allerdings Ressourcen zu verschwenden. Auch in dieser Stufe wird dann ein Simulator Laufzeitanalysen für den ermittelten idealen Prozessor erlauben.

In der dritten Stufe schließlich ist zu entscheiden, ob der ermittelte ideale Prozessor aus hardwaretechnischen und/oder finanziellen Gründen einsetzbar ist und ob und welche Abstriche gemacht werden müssen. Das wird im allgemeinen zu Einschränkungen bei den verfügbaren Ressourcen führen und der Compiler muß die Zielcodegenerierung unter Berücksichtigung dieser Einschränkungen, jetzt für einen realen Prozessor, wiederholen.

Die gegenwärtigen Untersuchungen konzentrieren sich auf Verfahren zur Bestimmung angepasster ALU's sowie Register- und Befehlssätze, um bei hoher interner Parallelität eine grosse Rechengeschwindigkeit mit vertretbaren Hardware- und Betriebskosten zu erreichen. Kombiniert damit ist das Ziel, automatisch für die entwickelte Zielarchitektur Compiler zu generieren.

### **3.4.4 Veröffentlichungen**

1. Schölzel, M.; Bachmann, P.; Vierhaus, H. T.: *Application Specific Processor Design for Digital Signal Processing*. Proc. of the IEEE Workshop Signal Processing 2004, Poznan, pp. 7-15, 2004.
2. Schölzel, M.; Bachmann, P.: *DESCOMP: A New Design Space Exploration Approach*. ARCS 2005, LNCS 3432, pp. 178-192, 2005.
3. Scholz, S., Schölzel, M.: *Design-Space-Exploration Using Simulated Annealing*. Proc. of the IEEE Workshop Signal Processing'2005, pp. 165-170, 2005.

### 3.4.5 Vorträge

Schölzel, M.:

*Onlineverwaltung von Übungs- und Vorlesungsergebnissen mit LEHVIS.* Multimedialworkshop an der BTU Cottbus, 2003.

*Prozessormodelle zur Architektursynthese.* Lehrstuhlseminar, 2003.

*Application Specific Processor Design for Digital Signal Processing.* IEEE Workshop Signal Processing'2004, Poznan, September 2004.

*Techniken zur Ablaufplanung.* Lehrstuhlseminar, 2004.

*DESCOMP: Design By Compilation.* Lehrstuhlseminar, 2004.

*DESCOMP: A New Design Space Exploration Approach.* ARCS 2005, Innsbruck.

*Design-Space-Exploration Using Simulated Annealing.* Workshop Signal Processing 2005, Poznan, September 2005.

Sobkowiak, K.:

*Prozessorbeschreibungssprachen.* Lehrstuhlseminar, 2004.

### 3.4.6 Graduierungsarbeiten

#### Diplomarbeiten

André Schulz

*Effiziente Speicherzugriffe durch Partitionierung von Programmvariablen.* März 2003.

Andy Heinig

*Entwicklung einer Clusteringstechnik für Datenflussgraphen zur VLIW-Prozessor Synthese.* Dezember 2005.

#### Studienarbeiten

Martin Schmidt und Marcus Hoffmann

*Erweiterung des Lernprogramms "EzBNF" um ein Modul zur automatischen Syntaxbaumgenerierung.* 2003.

Wolfgang Jeltsch

*Registeraufwandsminimierung.* 2004.

Michael Vogel

*Ressourcenbeschränktes Scheduling unter Verwendung der Architektursynthesealgorithmen von DESCOMP.* 2005.

Katja Winder

*Algorithmen zur Zerlegung eines Datenflussgraphen für eine geclusterte VLIW-Architektur nach dem Scheduling.* 2005.

Christian Köhler

*Erweiterung des Tools DESCOMP zur Datenpfadsynthese für VLIW-Architekturen um die Möglichkeit der Generierung einer geclusterten Architektur (LAR).* 2005.

Sebastian Scholz

*Datenpfadsynthese mit Simulated Annealing.* 2004.

### **Praktikanten**

Gunar Dieskau

*Entwicklung eines PHP-basierten Lehrveranstaltungsinformationssystems.* InBIT Praktikant, 2003.

Akhilesh Chandhary

*Erweiterung des Lehrveranstaltungsinformationssystems LEHVIS um die Bildung von Lerngruppen.* IAESTE Praktikant, 2004.

## **3.4.7 Weitere Aktivitäten**

### **Lehrstuhlseminar**

Durchführung eines Lehrstuhlseminars gemeinsam mit dem Lehrstuhl für Technische Informatik mit insgesamt 11 Fachvorträgen zu lehrstuhlbezogenen Forschungsthemen.

### **LEHVIS**

Betreuung der Praktikanten bei der Entwicklung des Lehrveranstaltungsinformationssystems LEHVIS.

### **Mitarbeit in Gremien**

Bachmann, P.:

- Vertrauensdozent der GI an der BTU Cottbus,
- Vorsitzender des Prüfungsausschusses in den Bachelor/Master-Studiengängen der Informatik.

Schölzel, M.:

- seit 2004 Vertreter der wissenschaftlichen Mitarbeiter im Fakultätsrat der Fakultät 1

Mielcarek-Claus, A.:

- bis November 2004 Gleichstellungsbeauftragte der Fakultät 1
- seit November 2004 stellv. Gleichstellungsbeauftragte der Fakultät 1

Ebert, K.:

- seit November 2004 Gleichstellungsbeauftragte der Fakultät 1

## 3.5 Rechnernetze und Kommunikationssysteme

### 3.5.1 Personelle Zusammensetzung

<b>Leitung</b>	Prof. Dr.-Ing. Hartmut König koenig@informatik.tu-cottbus.de
<b>Sekretariat</b>	Katrin Willhöft  Telefon: 03 55 / 69-22 36 Telefax: 03 55 / 69-21 27 kw@informatik.tu-cottbus.de  <a href="http://www-rnks.informatik.tu-cottbus.de/">http://www-rnks.informatik.tu-cottbus.de/</a>
<b>Wissenschaftliche Mitarbeiter</b>	Dipl.-Ing. Liu, Fuwen (bis 12/2003) lfw@informatik.tu-cottbus.de  Dipl.-Inf. Michael Meier (bis 02/2005) mm@informatik.tu-cottbus.de  Dipl.-Inf. Alek Opitz (seit 10/2003) ao@informatik.tu-cottbus.de  Dipl.-Inf. Daniel Rakel (seit 11/2004) dar@informatik.tu-cottbus.de  Dipl.-Inf. Sebastian Schmerl (seit 12/2004) sbs@informatik.tu-cottbus.de  Dipl.-Ing. Mario Zühlke (bis 09/2003)
<b>Projektmitarbeiter</b>	Magister Oleksiy Komar (seit 02/2004) okomar@informatik.tu-cottbus.de  Dipl.-Ing. Ralf Mahlo (bis 12/2003)  Dr.-Ing. Eduard C. Popovici (bis 12/2003)
<b>Technischer Mitarbeiter</b>	Dipl.-Inf. Joachim Paschke jp@informatik.tu-cottbus.de
<b>Externe Doktoranden</b>	Dipl.-Ing. Fuwen Liu Dipl.-Inf. Michael Meier Dipl.-Ing. Mario Zühlke

### 3.5.2 Kurzbeschreibung des Lehrstuhls

Der Lehrstuhl „Rechnernetze und Kommunikationssysteme“ untersucht Wirk- und Gestaltungsprinzipien moderner Kommunikationssysteme und verteilter Anwendungen. Ziel der Forschungsarbeiten ist die Entwicklung neuer Konzeptlösungen und ihre Erprobung in Prototypimplementierungen. Die Forschungsarbeiten umfassen sowohl theoretische als auch praktische Untersuchungen. Es werden folgende Forschungsschwerpunkte bearbeitet:

**(1) Hochleistungskommunikation & Multimedia**

- Videoconferencing
- Kommunikationsprotokolle
- Protocol Engineering
- eLearning

**(2) Peer-to-Peer Networking**

- P2P-Videokonferenzsysteme
- optimale Medienverteilung in P2P-Systemen
- Schlüsselmanagement in P2P-Gruppen

**(3) Sicherheit in Rechnernetzen**

- Intrusion Detection
- Ableitung und Beschreibung von Signaturen
- Vertrauliche Videokonferenzen

**(4) Verteilte Anwendungen**

- Web Services
- Grid Services

### 3.5.3 Forschungsprojekte

**1. Systematische Ableitung von Signaturen aus Exploits**

DFG-Schwerpunktprogramm "Sicherheit in der Informations- und Kommunikationstechnik"

*Michael Meier, Oleksiy Komar, Sebastian Schmerl, Hartmut König*

Intrusion-Detection-Systeme sind ein wichtiges Instrument für den Schutz informationstechnischer Ressourcen. Ihnen kommt als Grundlage *reaktiver* Sicherheitsmechanismen eine wachsende Bedeutung zu. In Ergänzung präventiver Sicherheitsmechanismen ermöglichen sie eine automatische Erkennung und ggf. auch eine Abwehr von IT-Sicherheitsverletzungen. Das Forschungsvorhaben konzentriert sich auf den Bereich der Signaturanalyse. Die Wirksamkeit der Signaturanalyse hängt entscheidend von der Genauigkeit der verwendeten Signaturen ab. Ungenaue Signaturen schränken die Erkennungsmächtigkeit der Intrusion-Detection-Systeme stark ein und führen u. a. zu Fehlalarmen. Die Ursachen der Erkennungsunsicherheit sind nur teilweise in qualitativen Einschränkungen der Audit-Funktionen zu suchen. Die Ableitung der Signaturen aus gegebenen Exploits ist häufig der entscheidende Schwachpunkt. Ihre Ableitung

erfolgt zumeist empirisch. Ziel des Projekts ist die Entwicklung von Verfahren für eine systematische Ableitung von Signaturen aus Exploits. Damit sollen vor allem der empirische Anteil bei der Ableitung der Signaturen als auch der Entwicklungsaufwand reduziert werden. Für die Validierung der Signaturen werden Signaturtests entwickelt.

## **2. Peer-to-Peer Videoconferencing**

MWFK

*Mario Zühlke, Eduard Popovici, Ralf Mahlo, Daniel Rakel, Joachim Paschke, Liu Fuwen, Hartmut König*

Ziel des Vorhabens ist die Entwicklung und Installation einer anwendungsfähigen Mehrteilnehmer-Videoconferenz-Infrastruktur für geschlossene Gruppen nach dem Peer-to-Peer-Prinzip. Grundlage für das Vorhaben ist das in dem MWFK-Projekt „Entwicklung eines Videoconferenzdienstes für Teleteaching-Anwendungen im Land Brandenburg“ bis 2003 von unserem Lehrstuhl entwickelte Videoconferenzsystem BRAVIS, das als Prototyp unter den Betriebssystemen Linux und Solaris realisiert wurde. BRAVIS ist ein Mehrteilnehmer-Desktopsystem, das geschlossene Beratungen in IP-Netzen vom Arbeitsplatz aus ermöglicht, ohne von teuren Videoconferenzservern und –systemen abhängig zu sein. Im Projekt soll ausgehend von dem existierenden Prototypen eine stabile Videoconferenz-Infrastruktur für einen breiten universitären Einsatz entwickelt werden, die es erlaubt, Videoconferenzen als festen Bestandteil multimedial unterstützter Lehre nutzen zu können. Um dieses Ziel zu erreichen, müssen gegenüber der bisherigen Lösung eine Reihe technische Erweiterungen integriert werden, die die Robustheit und die Breite des Einsatzes sichern. Diese Erweiterungen sind:

- optimale Medienverteilung unter Nutzung von Overlay-Multicast
- Unterstützung vertraulicher Konferenzen
- Portierung auf Microsoft-Umgebungen zur Erhöhung der Einsatzbreite und zur Unterstützung von Videoconferenzen mit verschiedenen Betriebssystem-Umgebungen (Microsoft Windows 2000, Linux, Solaris)
- Integration einer komfortablen Joint Viewing-Komponente für den Zugriff auf Lehrmaterialien und Webdokumente
- Unterstützung der Mobilität durch Bereitstellung einer Notebook-fähigen Variante

Eine ausführliche Beschreibung von BRAVIS sowie ein Video über seine Funktionsweise sind auf den BRAVIS-Webseiten

<http://www.bravis.tu-cottbus.de>

enthalten.

### ***3. Entwicklung von E-Learning-Modulen für Studiengänge der Informations-, Kommunikations- und Medientechnik in einem länderübergreifenden Universitätsverbund mit dem Ziel der Einrichtung eines multimedialen Master-/postgradualen Studiengangs***

BMBF

*Alek Opitz, Hartmut König*

Ziel des Projekts war der Aufbau eines virtuellen Studiengangs Informations- und Medientechnik durch die Bereitstellung multimedialer Lehrinhalte von verschiedenen Universitäten. Das Projekt war ein Gemeinschaftsprojekt der TU Berlin, TU Dresden, GH Kassel und der BTU Cottbus, wobei in Cottbus mehrere Lehrstühle mitarbeiteten. Aufgabe des Lehrstuhls Rechnernetze und Kommunikationssysteme war die Entwicklung von multimedialen Lehrinhalten zu den Vorlesungen Rechnernetze I und Hochleistungskommunikation. Für jede Vorlesung wurde ein Modul mit 14 Lehrinhalten entwickelt. Im Rahmen des Projekts entstanden über 50 Flash-basierte Lehranimationen, die auf der Webseite des Lehrstuhls für die allgemeine Nutzung bereitgestellt wurden. Das Projekt wurde 2003 abgeschlossen.

### ***4. Grid Computing***

*Alek Opitz, Hartmut König*

Am Lehrstuhl werden seit 2004 Forschungsaktivitäten auf dem Gebiet des Grid Computings durchgeführt. Sie verfolgen das Ziel, Grid Computing als einen neuen Forschungsschwerpunkt zu etablieren. Kernthema ist dabei die Suche nach skalierbaren und fehlertoleranten Mechanismen für das Grid Computing, die auch für große Grids funktionieren. Dabei werden u. a. folgende Themen bearbeitet:

- Simulation von Grids für das Testen von Verfahren auf Skalierbarkeit und Fehlertoleranz
  - Modellierung und Generierung geeigneter Workloads
- Entwicklung skalierbarer Verfahren für die Verteilung von Jobs in großen Grids
  - Allokation in heterogenen Grids
  - Reaktion auf auftretende Fehler in Grids
- Analyse möglicher Anwendungsszenarien für das Grid Computing

## **3.5.4 Veröffentlichungen**

### **Konferenzbeiträge**

1. Holz, T.; Meier, M.; König, H.: High-Efficient Intrusion Detection Infrastructure. In v. Knop, J.; Haverkamp, W.; Jessen, E. (Hrsg.): Security, E-Learning, E-Services, GI-Edition, Lecture Notes in Informatics (P-44), 2003, 217-232.
2. König, H.: Zur Entwicklung der Module „Grundlagen der Rechnernetze“ und „High Performance Communication & Multimedia“. In Fellbaum, K.; Göcks, M. (Hrsg.): eLearning an der Hochschule. Shaker Verlag, 2004, 59-68.

3. König, H.: Peer-to-Peer Intrusion Detection Systeme für den Schutz sensibler IT-Infrastrukturen. In: Cremers, A. B. et al. (Hrsg.): INFORMATIK 2005 – Informatik LIVE! (Workshop SKVU 2005), Bonn, P-68 in Lecture Notes in Informatics, Köllen Verlag, 2005, S. 638-642.
4. Liu F.; König H.: Ein Ansatz für eine effiziente Schlüsselverteilung für kleine geschlossene Peer-Gruppen. In: Müller, P; Gotzhein, R.; Schmitt, J. B. (Eds.): Kommunikation in Verteilten Systemen (KiVS), Kurzbeiträge und Workshop der 14. GI/ITG-Fachtagung Kommunikation in Verteilten Systemen (KiVS 2005) Kaiserslautern, S. 163-167.
5. Liu, F.; Koenig, H.: A Novel Encryption Algorithm for High Resolution Video. In: Feng, W.; Mayer-Patel, K. (eds.): Proceedings of the 15th ACM International Workshop on Network and Operating Systems Support for Digital Audio and Video (NOSSDAV 2005), Stephenson, WA, USA, ACM Press, New York 2005, pp. 69-74.
6. Liu, F.; Koenig, H.: Puzzle – A Novel Video Encryption Algorithm. In: Dittmann, J.; Katzenbeisser, S.; Uhl, A. (Eds.): Communications and Multimedia Security (CMS 2005), Salzburg, Austria, LNCS 3677, Springer, 2005, pp. 88-97.
7. Liu, F.; Koenig, H.: Efficient Key Distribution for Closed Meetings in the Internet. In Dittmann, J.; Katzenbeisser, S.; Uhl, A. (Eds.): Communications and Multimedia Security (CMS 2005), Salzburg, Austria, LNCS 3677, Springer, 2005, pp. 271-272.
8. Liu, F.; Koenig, H.: A Token Based Key Distribution Protocol for Closed Group Meetings. Proc. IFIP Conference Netcon 2005, Lannion, France, Nov. 2005.
9. Liu, F.; Koenig, H.: Secure and Efficient Key Distribution for Collaborate Applications. Proc. IEEE Conference Collaboratecom 2005, San Jose, California, USA, Dec. 2005.
10. Liu, F.; Koenig, H.: A Secure P2P Video Conference System for Enterprise Environments. Proc. IFIP Conference NPC 2005, Springer LNCS 3779, 2005, pp. 88-96.
11. Meier, M.: A Model for the Semantics of Attack Signatures in Misuse Detection Systems. In Proceedings of the 7th International Information Security Conference (ISC 2004), LNCS 3225, Springer Verlag, 2004, 158-169.
12. Meier, M.; Schmerl, S.: Effiziente Analyseverfahren für Intrusion-Detection-Systeme. In Federrath, H. (ed.): Proceedings of the Second GI Conference on "Sicherheit – Schutz und Zuverlässigkeit", Regensburg, P-62 in Lecture Notes in Informatics, Köllen Verlag, 2005, pp. 209-220.
13. Meier, M.; Schmerl, S.; König, H.: Improving the Efficiency of Misuse Detection. In: Proceedings of Detection of Intrusions and Malware, and Vul-



- nerability Assessment (DIMVA 2005), Vienna, Austria, 2005, LNCS 3548, Springer, 2005, pp. 188-205.
14. Opitz, A.; König, H.: Optimizing the Access to Read-Only Data in Grid Computing. In: Proceedings of Distributed Applications and Interoperable Systems, 5th IFIP WG 6.1 International Conference, DAIS 2005, Athens, Greece, LNCS 3543, Springer, 2005, pp. 206-219.
  15. Popovici, E.; Zühlke, M.; Mahlo, R.; König, H.: BRAVIS – Ein Ansatz für geschlossene Mehrteilnehmer-Videokonferenzen im Internet. In: Irmscher, K.; Fähnrich, K.-P. (Hrsg.): KiVS 2003. VDE Verlag GmbH, 2003, 167-180.
  16. Popovici, E. C.; Mahlo, R.; Zuehlke, M.; Koenig, H.: Consistency Support for a Decentralized Management in Closed Multiparty Conferences Using SIP. In: Moreton, N.; Landfeldt, B.; Moors, T.; Hassan, M. (Eds.): ICON 2003, IEEE Press, 2003, 295-300.
  17. Popovici, E.; Zühlke, M.; Mahlo, R.; König, H.: Verteilte Mehrteilnehmer-Videokonferenzen im Internet. In: v. Knop, J.; Haverkamp, W.; Jessen, E. (Hrsg.): E-Science and Grid, Ad-hoc-Netze, Medienintegration. GI-Edition, Lecture Notes in Informatics (P-55), 2004, 167-179.
  18. Rakel, D.; König H.: Effiziente Medienstromverteilung in geschlossenen Peer-to-Peer-Videokonferenzsystemen. In: Müller, P; Gotzhein, R.; Schmitt, J. B. (Eds.): Kommunikation in Verteilten Systemen (KiVS), Kurzbeiträge und Workshop der 14. GI/ITG-Fachtagung Kommunikation in Verteilten Systemen (KiVS 2005) Kaiserslautern, S. 159-162.
  19. Schmerl, S.: Ein Ansatz zur Virtualisierung der Analyse von Audit-Daten. In Cremers, A. B. et al. (Hrsg.): INFORMATIK 2005 – Informatik LIVE! (Workshop SKVU 2005), Bonn, P-68 in Lecture Notes in Informatics, Köllen Verlag, 2005, pp. 648-652.
  20. Zuehlke, M.; Koenig, H.: A Signalling Protocol for Small Closed Dynamic Multi-peer Groups. In Mammari, Z.; Lorenz, P. (Eds.): High Speed Networks and Multimedia Communications, HSNMC 2004, Springer-Verlag (LNCS 3079), 2004, 973-984.
- Konferenz-Proceedings**
21. Flegel, U.; Meier, M. (Eds.): Detection of Intrusions and Malware & Vulnerability Assessment. GI SIG SIDAR Workshop, DIMVA 2004, GI-Edition, Lecture Notes in Informatics (P-46), 2004.
  22. König, H.; Heiner, M.; Wolisz, A. (Eds.): Formal Techniques for Networked and Distribution Systems – FORTE 2003. Springer Verlag, Lecture Notes in Computer Science (LNCS 2767), 2003.
  23. La Porta, T.; Ramjee, R.; Koenig, H.; Effelsberg, W. (Eds.): Proceedings of the 12th IEEE International Conference on Network Protocols (ICNP 2004). IEEE Computer Society Press (P2161), 2004.

## Bücher

24. König, H.: Protocol Engineering: Prinzip, Beschreibung und Entwicklung von Kommunikationsprotokollen. B. G. Teubner Verlag, 2003 (600 Seiten). <http://www.protocol-engineering.tu-cottbus.de/>

## Editorial

25. Meier, M.; Flegel, U.; König, H. (guest editors): Reactive Security – Intrusion Detection, Honeypots, and Vulnerability Assessment. Praxis der Informationsverarbeitung und Kommunikation (PIK), K. G. Saur Verlag, München, Vol. 27, No. 4, Dezember 2004.

## 3.5.5 Vorträge

König, H.:

*BRAVIS – Ein Ansatz für geschlossene Mehrteilnehmer-Videokonferenzen im Internet.*

13. ITG/GI-Fachtagung Kommunikation in Verteilten Systemen (KiVS 2003), Leipzig, 25.-28. Februar 2003.

*High-Efficient Intrusion Detection Infrastructure.*

17. DFN-Arbeitstagung über Kommunikationssysteme, Düsseldorf, 2003.

*Intrusion Detection.*

KuVS Sommerschule, Dagstuhl, 13.09.2003.

*Verteilt organisierte Konferenzen im Internet.*

Informatik-Kolloquium, Universität Leipzig, Institut für Informatik.

*Verteilte Mehrteilnehmer-Videokonferenzen im Internet.*

18. DFN-Arbeitstagung über Kommunikationssysteme, Düsseldorf, 01-04. Juni 2004.

*A Signalling Protocol for Small Closed Dynamic Multi-peer Groups.*

7th IEEE International Conference, HSNMC 2004, Toulouse, France, June 30 - July 2, 2004.

*Peer-to-Peer Intrusion Detection Systeme für den Schutz sensibler IT-Infrastrukturen.*

INFORMATIK 2005 - Informatik LIVE! (Workshop SKVU 2005), Bonn, 22. September 2005.

*A Novel Encryption Algorithm for High Resolution Video.*

15th ACM International Workshop on Network and Operating Systems Support for Digital Audio and Video (NOSSDAV 2005), Stephenson, WA, USA, June 13, 2005.

*A Token Based Key Distribution Protocol for Closed Group Meetings.*  
IFIP Conference Netcon 2005, Lannion, France, November 14 – 18, 2005.

*Secure and Efficient Key Distribution for Collaborate Applications.*  
IEEE Conference Collaboratecom 2005, San Jose, California, USA, December 2005.

Liu, F.:

*Ein Ansatz für eine effiziente Schlüsselverteilung für kleine geschlossene Peer-Gruppen.*

Workshop der 14. GI/ITG-Fachtagung Kommunikation in Verteilten Systemen (KiVS 2005) Kaiserslautern, 3. März 2005.

*Puzzle – A Novel Video Encryption Algorithm.*

IFIP Conference Communications and Multimedia Security (CMS 2005), Salzburg, Austria, September 20, 2005.

*Efficient Key Distribution for Closed Meetings in the Internet.*

IFIP Conference Communications and Multimedia Security (CMS 2005), Salzburg, Austria, September 20, 2005.

Meier, M.:

*Systematische Ableitung von Signaturen aus Exploits.*

6. Treffen des DFG Schwerpunktprogramms "Sicherheit in der Informations- und Kommunikationstechnik", 5. Dezember 2003, Infineon AG, München.

*Intrusion Detection – Overview, Experiences and Challenges.*

Fraunhofer Institut Rechnerarchitektur und Softwaretechnik (FIRST), Berlin, 16. Juni 2004.

*A Model for the Semantics of Attack Signatures in Misuse Detection Systems.*

7th International Information Security Conference (ISC 2004), Palo Alto, CA, USA, September 27-29, 2004.

Opitz, A.:

*Optimizing the Access to Read-Only Data in Grid Computing.*

5th IFIP WG 6.1 International Conference, DAIS 2005, Athens, Greece, June 15-17, 2005.

Popovici, E. C.:

*Consistency Support for a Decentralized Management in Closed Multiparty Conferences Using SIP.*

11th IEEE International Conference on Networks (ICON 2003), Sydney, Australia, September 28 - October 1, 2003.

Rakel, D.:

*Effiziente Medienstromverteilung in geschlossenen Peer-to-Peer-Videokonferenzsystemen.*

Workshop "Peer-to-Peer-Systeme und -Anwendungen" (KiVS 2005), Kaiserslautern, 3. März 2005.

Schmerl, S.:

*Effiziente Analyseverfahren für Intrusion-Detection-Systeme.*  
Sicherheit – Schutz und Zuverlässigkeit, Regensburg, 7. April 2005.

*Ein Ansatz zur Virtualisierung der Analyse von Audit-Daten.*  
INFORMATIK 2005 – Informatik LIVE! (Workshop SKVU 2005 ), Bonn,  
22. September 2005.

### **3.5.6 Graduierungsarbeiten**

#### **Studienarbeiten**

Freitag, Marek

*Untersuchung des Gruppenkommunikationsprotokolls GCPIP auf Stabilität, Verfügbarkeit und Performance.* (August 2003)

Lagemann, Andreas

*Redesign des „Configurable Codegenerator for SDL (COCOS)“.* (August 2003)

Schönberg, Lars

*Netzwerksimulation mit ns-2.* (Oktober 2003)

Wagenknecht, Gerald

*Lastverteilung in signaturbasierten Intrusion-Detection-Systemen.*  
(Dezember 2003)

Krauz, Robert

*Implementierung eines auf dem Expertensystem-Tool CLIPS basierenden Intrusion Detection Systems.* (Februar 2004)

Pink, Mario

*Entwurf und Implementierung eines Webbasierten Managementsystems für Intrusion Detection Systeme.* (Mai 2004)

Kühn, Michael:

*Entwicklung von Praktikumsversuchen zum Thema Netzwerkmanagement.* (Mai 2005)

Lischke, Andrea:

*Analyse von Anwendungsszenarien für das Grid Computing.* (April 2005)

Röhrig, André:

*Erstellung eines Businessplans für das Videokonferenzsystem BRAVIS.* (Mai 2005)

Schulz, Veit:

*Erstellung eines Businessplans für das Videokonferenzsystem BRAVIS.* (Mai 2005)

## **Bachelorarbeiten**

Schröder, René

*Entwicklung eines E-Learning-Moduls zur Unterstützung der Lehre im Bereich „Sicherheit in Rechnernetzen“.* (April 2004)

Heinz, Wolfram

*Erstellung eines E-Learning-Moduls zur Erklärung der Funktionsweise von Übertragungsmedien.* (Juli 2004)

Dill, Fabian

*Entwicklung interaktiver Übungsaufgaben aus dem Bereich Hochleistungskommunikation.* (Juli 2004)

Nachtmann, Andreas

*Analyse des Nutzens von TCPA bzw. TCG für das Grid Computing*  
(Oktober 2004)

Hiebel, Steffen

*Konzipierung und Implementierung eines persönlichen Adressbuches für die Nutzer des Videokonferenzsystems BRAVIS.* (November 2004)

Koalick, Sven

*Entwurf und Implementierung von Übersetzungswerkzeugen zur Transformation von Attacken-Signaturen zwischen verschiedenen Beschreibungssprachen.*  
(Dezember 2004)

Juretzko, Pascal:

*Analyse von Problemen des eLearnings und Aufzeigen von Lösungsmöglichkeiten.*  
(Oktober 2005)

Kirsche, Michael:

*Firewall- und NAT-Traversal für das Videokonferenzsystem BRAVIS.* (November 2005)

Szamlewska, Sebastian:

*Kostenabschätzung für das Grid Computing.* (Januar 2006)

## **Diplomarbeiten**

Damm, Marcel

*Silence Detection und Mixen von Audioströmen für das Videokonferenzsystem BRAVIS.* (Juli 2004)

Rakel, Daniel

*Medienverteilung im Videokonferenzsystem BRAVIS.* (Oktober 2004)

Schmerl, Sebastian  
*Entwurf und Implementierung einer effizienten Analyseeinheit für Intrusion-Detection-Systeme.* (November 2004)

Wanke, Holger:  
*Entwicklung einer Experimentierplattform für Verfahren des Grid Computings.*  
(Februar 2005)

Krauz, Robert:  
*Integration eines Schlüsselmanagements in das Videokonferenzsystem BRAVIS.*  
(Dezember 2005)

### **Promotionen**

Zühlke, Mario  
*Verteilt organisierte Mehrteilnehmer-Videokonferenzen für geschlossene Gruppen im Internet.* BTU Cottbus, Fakultät Mathematik, Naturwissenschaften und Informatik, Mai 2004.

## **3.5.7 Weitere Aktivitäten**

### **Wissenschaftliche Konferenzen**

#### ***FORTE 2003***

- Der Lehrstuhl war Hauptorganisator der 23rd IFIP International Conference on Formal Techniques for Networked and Distributed Systems (FORTE 2003) vom 29. September bis 2. Oktober 2003 in Berlin.  
(<http://www.forte2003.de.vu>)

#### ***ICNP 2004***

- Der Lehrstuhl war Hauptorganisator der 12th IEEE International Conference on Network Protocols (ICNP 2004) vom 5.-8. Oktober 2004 in Berlin. (<http://www.icnp2004.de.vu>)

#### ***DIMVA 2004***

- Der Lehrstuhl war Mitorganisator des Workshops Detection of Intrusions and Malware & Vulnerability Assessment (DIMVA 2004) vom 6.-7. Juli 2004 in Dortmund. (<http://www.dimva.org/dimva2004/>)

### **Ringvorlesung „Das Internet und seine Anwendungen“**

In den Sommersemestern 2003 und 2004 hat der Lehrstuhl gemeinsam mit dem Lehrstuhl Kommunikationstechnik die Ringvorlesung "Das Internet und seine Anwendungen" durchgeführt. Diese Vorlesung setzt eine Veranstaltungsreihe fort, die seit mehreren Jahren mit großem Erfolg durchgeführt wurde. Die Ringvorlesung "Das Internet und seine Anwendungen" wendet sich an die Universitäts-

öffentlichkeit und an interessierte Zuhörer aus der Region Cottbus. Sie behandelt aktuelle Aspekte der Forschung zum Internet. Für beide Vorlesungen konnten ausgewiesene Fachleute auf dem Gebiet der Internetforschung aus der Bundesrepublik gewonnen werden, die zusammen mit Professoren der BTU ein interessantes Vortragsangebot gestalteten. Die auswärtigen Vortragenden der Vorlesung sind unter der Rubrik Informatikkolloquium aufgeführt. Das Programm der Vorlesungen sowie die Vortragsfolien sind im Web unter

<http://www-rnks.informatik.tu-cottbus.de/>

veröffentlicht.

## **Beteiligung an Messen**

### ***CeBIT 2003***

- Das am Lehrstuhl entwickelte Videokonferenzsystem BRAVIS (Brandenburger Videokonferenzsystem) wurde auf der CeBIT 2003 in Hannover ausgestellt. Siehe <http://www.bravis.tu-cottbus.de>.
- Weiterhin war der Lehrstuhl im Rahmen des DFG-Schwerpunktprojekts mit dem Thema "Effiziente Intrusion Detection in heterogenen Netzen" auf der CeBIT 2003, Future Parc Halle 11, Stand D25 (Bundesministerium für Wirtschaft und Arbeit) vertreten.

## **Mitarbeit in Gremien**

König, H.:

- *BTU Cottbus, akademische Selbstverwaltung*
  - Sprecher des Instituts für Informatik (bis September 2003)
  - Prodekan der Fakultät 1 (seit November 2005)
  - Vorsitzender des Prüfungsausschusses für den Studiengang eBusiness
- *Mitgliedschaften*
  - Mitglied IFIP TC6/WG6.1 „Architecture and Protocols for Computer Networks“
  - Mitglied IFIP TC6/WG7 “SmartNetworks”
  - Mitglied im erweiterten Leitungsgremium der GI-Fachgruppe „Kommunikation und verteilte Systeme (KuVS)“
  - Mitglied des Steering-Komitees DAIS im Rahmen der IFIP TC 6.1
- *Mitglied im Programmkomitee*
  - IEEE ICCCN (IC3N) 2002, Miami, USA
  - TestCom 2003, Sophia Antipolis, Frankreich
  - DAIS 2003, Paris, Frankreich

- IFIP TC6 / WG 6.1 International Conference FORTE 2003, Berlin (Konferenz-Chair und Organisator)
- FORTE 2004, Madrid, Frankreich
- DIMVA 2004, Dortmund, Deutschland
- DAIS 2005, Athen, Griechenland
- KiVS 2005, Kaiserslautern
- DIMVA 2005, Vienna, Austria

Meier, M.:

- *BTU Cottbus*
  - Vertreter der wissenschaftlichen Mitarbeiter im Fakultätsrat der Fakultät 1
- *Mitgliedschaften*
  - Mitglied des Leitungsgremiums der Fachgruppe SIDAR der GI e.V.
- *Mitglied im Programmkomitee*
  - "Sicherheit - Schutz und Zuverlässigkeit" des Fachbereiches Sicherheit der Gesellschaft für Informatik e.V., im Rahmen der GI-Jahrestagung 2003, 29. September bis 2. Oktober 2003, Frankfurt am Main
  - Workshop on Safety, Reliability, and Security of Industrial Computer Systems (WSRS '04), 20. September 2004, Ulm
  - Detection of Intrusions and Malware & Vulnerability Assessment. GI SIG SIDAR Workshop, DIMVA 2004, Dortmund (Konferenz-Co-Chair und Organisator)
- *Mitglied im Steeringkomitee*
  - SIDAR der Gesellschaft für Informatik e.V. (Security - Intrusion Detection and Response)
  - DIMVA (Co-Chair)
- *Gutachtertätigkeiten*
  - Gutachter für "1st International Workshop on Security Issues in Coordination-Models, Languages and Systems" (SecCo2003), 26. - 29. Juni 2003, Eindhoven, The Netherlands
  - Gutachter für "2nd International Conference on Wired/Wireless Internet Communications" WWIC2004, 4. - 6.2.2004, Frankfurt/Oder

Opitz, A.:

- *BTU Cottbus, akademische Selbstverwaltung*
  - Mitglied im Prüfungsausschuss IMT



### **Auszeichnungen**

Die Diplomarbeit „Integration eines Schlüsselmanagements in das Videokonferenzsystem BRAVIS“ von Herrn Robert Krauz wurde 2005 als beste Diplomarbeit der Fakultät Mathematik, Naturwissenschaften und Informatik ausgezeichnet.

### **Sonstiges**

Zur Entwicklung eines marktfähigen Produkts aus den Forschungsergebnissen des Peer-to-Peer Videokonferenzsystems BRAVIS wurde im August 2005 vom Lehrstuhl Rechnernetze und Kommunikationssysteme die BRAVIS GmbH gegründet.

## 3.6 Software-Systemtechnik

### 3.6.1 Personelle Zusammensetzung

<b>Leitung</b>	Prof. Dr. rer. nat. habil. Claus Lewerentz
<b>Sekretariat</b>	Daniela Schramm Telefon: 0355 / 69-3881 Telefax: 0355 / 69-3810 schramm@informatik.tu-cottbus.de  <a href="http://www-sst.informatik.tu-cottbus.de">http://www-sst.informatik.tu-cottbus.de</a>
<b>Wissenschaftliche Mitarbeiter</b>	Dr. rer. nat. Dirk Beyer (bis 30.09.2003) Dipl.-Inf. Marcel Damm (seit 01.10.2004) Dhanesh K. Kasturia, B. Eng. (bis 30.06.2004) Dr.-Ing. Hans-Gerd Köhler Dipl.-Inf. Andreas Noack Dr. rer. nat. Heinrich Rust (bis 30.11.2004) Dipl.-Inf. Mathias Radicke (seit 01.12.2005) Dipl.-Inf. Thomas Zehler (seit 01.04.2003)
<b>Wissenschaftliche Mitarbeiter Fraunhofer FIRST Software-Qualitätslabor</b>	Dipl.-Inf. Marcel Bennicke Dipl.-Inf. Thomas Mohaupt
<b>Technische Mitarbeiter</b>	Dipl.-Ing. (FH) Reik Lehmann

### 3.6.2 Kurzbeschreibung des Lehrstuhls

Forschung und Lehre der am Lehrstuhl Software-Systemtechnik beschäftigten Mitarbeiterinnen und Mitarbeiter befassen sich mit der Planung, Entwicklung und Analyse von Programmen. Weil die Anforderungen, die an Software gestellt werden müssen, sich nicht ohne Untersuchung von Bedingungen der geplanten Einsatzumgebung beurteilen lassen, legen wir besonderen Wert auf einen *systemorientierten Standpunkt*: Die von Software-Ingenieuren zu entwickelnden Programme und Programmsysteme betrachten wir nicht als von ihrer Umgebung isoliert, sondern als Bestandteile umfassenderer Systeme, die aus technischen

Komponenten mit ihren physischen Prozessen und aus Menschen mit ihrer Arbeitsorganisation bestehen.

Ein wichtiges Ziel unserer Arbeit ist es, Software und software-basierte Systeme in einer dem Problem, den beteiligten Menschen und der eingesetzten Technik angemessenen Weise zu entwickeln. Software-basierte Systeme müssen im Einsatz beherrschbar und an veränderte Umgebungsbedingungen anpassbar sein.

Unsere Kernkompetenzen lassen sich drei Gebieten der Softwaretechnik zuordnen: der Projektorganisation, der Systemanalyse und dem Entwurf von Softwaresystemen, und der Qualitätssicherung. Wir arbeiten insbesondere auf den folgenden Gebieten:

- Projektorganisation
  - systematische individuelle Softwareentwicklung
  - Identifikation von und Umgang mit Zielkonflikten in der Softwareentwicklung
  
- Systemanalyse und Entwurf
  - objektorientierte Systemanalyse und objektorientierter Entwurf
  - Software Reengineering
  - formale Spezifikationstechniken
  
- Qualitätssicherung
  - Einsatz von Softwaremetriken zur Beurteilung der Qualität von Software
  - Analyse und Visualisierung von Programmen
  - Reviewtechniken
  - formale Verifikationstechniken

Im Jahr 2003 wurde durch eine Kooperationsvereinbarung zwischen der BTU und dem Fraunhofer-Institut für Rechnerarchitektur und Softwaretechnik (FIRST) in Berlin die Einrichtung einer Fraunhofer Projektgruppe *Software-Qualitätslabor* an der BTU vereinbart. Das Software-Qualitätslabor wird von Prof. Dr. Claus Lewerentz geleitet und pflegt eine enge Zusammenarbeit mit dem Lehrstuhl Software-Systemtechnik.

### **3.6.3 Forschungsprojekte**

#### **Virtuelles Software Engineering Kompetenzzentrum (VSEK) BMBF (2002-2006)**

Das Verbundprojekt VSEK dient dazu, das Know-how und die Erfahrungen der deutschen Softwaretechnik-Forschungsgruppen in Form eines virtuellen Kompetenzzentrums für die Industrie zur Verfügung zu stellen.

Zusätzlich wird der Kontakt zu Experten und der Erfahrungsaustausch zwischen Industrie und Forschung – sowie untereinander – gefördert. Die wird im wesent-

lichen durch den Aufbau eines Internet-Wissensportals ([www.softwarekompetenz.de](http://www.softwarekompetenz.de)) und durch regionale Arbeitskreise und Themenforen erreicht. Projektpartner sind die Fraunhofer-Institute IESE (Kaiserslautern), FIT ( Sankt Augustin), FIRST (Berlin), ISST (Berlin), IITB (Karlsruhe), das Forschungszentrum OFFICE (Oldenburg) und die Softwaretechnik-Lehrstühle der TU München und der BTU.

Der Beitrag der BTU zum Wissensportal besteht in der Aufbereitung der Themen Softwaremetriken, Statische Programmanalyse, Softwarequalität und Softwarevisualisierung. Als Beitrag zur Portalinfrastruktur wurde ein interaktiver Browser für eine graphische Darstellung des Wissensnetzes realisiert.

Im Bereich der Community-Aktivitäten hat die BTU zusammen mit den beiden Berliner Fraunhofer-Instituten das Software-Forum Berlin-Brandenburg ([www.forumbb.de](http://www.forumbb.de)) ins Leben gerufen und aktiv mitgestaltet. In den etwa sechs-wöchentlich stattfindenden Themenabenden treffen sich Vertreter von Firmen und Wissenschaftseinrichtungen zu aktuellen Softwaretechnik-Fragestellungen.

### **Methoden und Werkzeuge zur Sicherung der inneren Qualität bei der Evolution objektorientierter Softwaresysteme (QBench)**

BMBF (2003-2006)

Die Idee von QBench ([www.qbench.de](http://www.qbench.de)) ist die Schaffung eines ganzheitlichen, konstruktions- und evolutionsbegleitenden Ansatzes zur Analyse und Sicherung der inneren Qualität von objektorientierter Software. Dazu werden ganzheitliche Qualitätsaspekte und -anforderungen für innere Softwarequalität definiert, die alle im Laufe des Softwarelebenszyklus entstehenden Artefakte (Quelltexte und darauf abbildbare Abstraktionen wie Modelle, Konfigurationen etc.) sowie die verschiedenen Abstraktionsebenen (Geschäftsobjektsicht, Architektursicht, Subsystem-sicht, Quelltextsicht) berücksichtigen. Diese Qualitätsaspekte und -anforderungen werden werkzeugunterstützt durch den Einsatz von Analyseverfahren und die Kombination von Metriken, Heuristiken und Visualisierungstechniken überprüft.

Bisher gibt es keine methodische Unterstützung für die Steuerung der inneren Qualität eines Systems. Die zentrale Innovation von QBench ist daher das Schließen dieser Lücke: Es wird nicht nur ein mehrstufiges Modell für innere Qualität für die im Softwareevolutionsprozess relevanten Artefakte und Abstraktionsstufen aufgestellt, sondern es werden auch Methoden und Werkzeuge entwickelt, diese innere Qualität ganzheitlich zu bestimmen und werkzeugunterstützt zu verbessern. Damit werden erstmals die bislang weitgehend getrennten Forschungsgebiete der Softwareanalyse und Softwaretransformation zum Zwecke der Softwarequalitätssicherung zusammengeführt.

Forschungspartner sind das FZI Forschungszentrum Informatik in Karlsruhe (Projektinitiator und -koordinator) und das Fraunhofer FIRST Softwarequalitätslabor an der BTU Cottbus. Sie werden durch das Beratungsunternehmen SQS Software Quality Systems AG in Köln unterstützt.

Die Projektergebnisse werden kontinuierlich in Fallstudien der Industriepartner CAS Software AG (Karlsruhe), LogControl GmbH (Pforzheim) und PTV AG

(Karlsruhe) erprobt und transferiert, wo die entwickelten Methoden und Werkzeuge direkt in die Softwareentwicklungsprozesse integriert werden.

Der Beitrag der BTU liegt vor allem im Bereich der Mess- und Diagnosemethodik und der Visualisierung von Softwarestrukturen im Zusammenhang mit dem Erkennen von Problem- und Lösungsstrukturen für Entwurfsprobleme in großen objektorientierten Programmen. Außerdem wurde von der BTU-Arbeitsgruppe ein Teil der Werkzeuginfrastruktur für die Visualisierung entwickelt.

### **Ganzheitliche Projekt-Leitstände zur ingenieurmäßigen Software-Projekt-durchführung (Soft-Pit)**

BMBF (2005-2008)

Ziel des Vorhabens ist die Bereitstellung von ganzheitlichen Projekt-Leitständen, mit denen alle für eine ingenieurmäßige Software-Projektdurchführung relevanten Aspekte ganzheitlich analysiert, Fehlentwicklungen zeitnah erkannt und effektive Gegenmaßnahmen abgeleitet werden können. Auf Basis einer in Deutschland langen Ingenieurtradition geht es in Anlehnung an das Konzept der Leitstand-Technik in den Sekundärbranchen hierbei vor allen Dingen darum, von der Vielzahl vorhandener Informationen nachvollziehbar soweit zu abstrahieren und die relevanten Informationen soweit zu aggregieren und zu visualisieren, dass es auf einen Blick möglich ist, die Gesamtentwicklung des Projektes einzuschätzen und bei Fehlentwicklungen frühest möglich gegenzusteuern. Die Vision ist hierbei ähnlich der eines Piloten-Arbeitsplatzes im Flugzeug, bei welchem einem Piloten zentral die unterschiedlichen Informationen seines Fluges im Cockpit aggregiert angeboten werden und dieser in der Lage ist, auf Abweichungen konkreter Einzelwerte von einer Erwartungshaltung zu achten. Relevante Informationen werden hierbei automatisch ermittelt und gegebenenfalls entsprechend hervorgehoben.

Als ganzheitlichem Projektleitstand-Ansatz sollen im so genannten Software-Cockpit, kurz Soft-Pit,

- ausgehend von den Geschäftszielen systematisch Projektziele und schließlich KPIs für die (verteilte) Entwicklung von Software abgeleitet werden,
- Zusammenhänge zwischen verschiedenen, u.U. verteilten Daten analysierbar und interpretierbar dargestellt werden,
- Insellösungen durch einen ganzheitlichen Management-Ansatz abgelöst werden, der insbesondere global, d.h. alle Entwicklungsstandorte betreffend, agiert und
- effektive Filtermechanismen unterstützt werden, die ein zügiges Erkennen der wichtigsten Informationen erlauben.

Die projektspezifische Auswahl und Anpassung ist hierbei wichtig, um den unterschiedlichen Projektzielen (z.B. Testverbesserung im Vergleich zu kürzeren Release-Zyklen) Rechnung tragen zu können. In Softwareprojekten sind neben etablierten monetären Aspekten wie Budgettreue und Termintreue vor allen Dingen die technische Qualität der Lieferung sowie die Erfüllung der funktionalen Anforderungen relevant. Soft-Pit ermöglicht insbesondere KMUs auf der Basis projektspezifischer Sichten ein effektives und effizientes Mittel für das Management mittelgroßer und großer, u.U. verteilter Softwareentwicklungsprojekte und reduziert damit sowohl Projektrisiken als auch -kosten.

Das Projekt wurde zum 01.10.2005 begonnen. Projektpartner sind das Fraunhofer-Institut IESE (Kaiserslautern), die Firmen SQS (Köln), LogControl (Pforzheim), Orgatech (Lünen), Fujitsu EST (München) und T-Systems MMS (Dresden).

Der Beitrag der BTU liegt im Bereich der Visualisierung von Software-Prozess- und Produktdaten und der systematischen Einführung von Projektleitständen in der betrieblichen Praxis.

### **Qualitäts- und Architekturanalyse objektorientierter Programme** (2003-2005)

Im Rahmen mehrerer Kooperationen des Fraunhofer FIRST Software-Qualitätslabors mit Industriepartnern wurden spezifische Messprogramme zur Prüfung der Qualität von Softwareprodukten entwickelt und in den Unternehmen zum Einsatz gebracht. Dazu wurden projekt- und unternehmensspezifische Qualitätsmodelle und Prüfmethoden entwickelt und iterativ erprobt und verbessert. Als eine zunehmend wichtige Anwendung derartiger Verfahren stellte sich die Prüfung von extern zugelieferten Softwaresystemen bzw. Softwarekomponenten heraus. Zusammen mit dem DaimlerChrysler Forschungszentrum wurden Qualitätsanalysen für und bei Zulieferern von DaimlerChrysler entwickelt und durchgeführt. Für die Deutsche Flugsicherung GmbH (Langen) und ihren Zulieferer Indra (Madrid) wurde eine Qualitätsmessmethodik und die entsprechende Messtechnologie entwickelt und eingeführt.

Mit der aus dem Lehrstuhl im Jahr 2002 ausgegründeten Firma Software Tomography GmbH ([www.software-tomography.com](http://www.software-tomography.com)) gab es intensive Zusammenarbeit zur Weiterentwicklung und dem Einsatz der Softwaranalyse-Umgebung sotograph.

### **Formale Spezifikation und Verifikation von Timed Automata (RABBIT)** (2000-2003)

Die Konstruktion eingebetteter Systeme, die starke Realzeit-Anforderungen zu erfüllen haben, wird in den verschiedensten Anwendungsbereichen immer bedeutender, z.B. in der Medizin, der Transporttechnik oder der Produktionsautomatisierung. Formale Methoden unterstützen die fehlerarme Entwicklung solcher Systeme, weil sie auf einer präzisen mathematischen Grundlage aufbauen. Im Projekt RABBIT wurden mit der Sprache CTA ein geeigneter Modellierungsformalismus und effiziente Verifikationsverfahren für den Einsatz einer formalen Methode zur Spezifikation von Realzeitsystemen entwickelt. Durch die Einführung eines Modulkonzepts wird die Modellierung auch großer Realzeit-Systeme systematisch unterstützt. Für die Verifikation werden effiziente BDD-basierte Algorithmen verwendet, wobei auch das Problem des Findens guter BDD-Variablenordnungen gelöst wird. Damit ist eine drastische Reduktion der Größe des explizit zu repräsentierenden Zustandsraums möglich.

Es werden sowohl Erreichbarkeitsanalyse als auch Verfeinerungsanalyse unterstützt. Die Praktikabilität der Ansätze zur Modellierung und Verifikation wurden in verschiedenen Fallstudien aus den Bereichen der reaktiven Systeme und der Kommunikationsprotokolle demonstriert.

### **Effiziente relationale Abfragesprache für Software-Strukturen (CrocoPat)** (2003-2004)

Das Projekt war durch die Anforderung motiviert, komplexe Strukturen in Softwaregraphen (z.B. Syntaxgraphen, Abhängigkeitsgraphen) automatisch und effizient zu entdecken. Dazu wurde mit RML eine flexible Spezifikationsprache auf der Basis der Relationenalgebra und des Prädikatenkalküls entwickelt, die es erlaubt, Anfragen über Relationen beliebiger Stelligkeit zu formulieren. Damit können komplexe Muster in Graphen (als  $n$ -stellige Hyperkanten) definiert werden. Das Werkzeug CrocoPat stellt einen effizienten Interpreter für RML zur Verfügung, der es erlaubt, RML-Programme über großen Graphen, wie sie bei der Analyse von industriellen Softwaresystemen entstehen, auszuführen. CrocoPat benutzt für die zentrale Datenstruktur die im Projekt RABBIT bereits eingesetzte BDD-Technologie. Systematische Fallstudien und Vergleiche mit anderen Ansätzen haben gezeigt, dass CrocoPat in Hinblick auf die Flexibilität und Performanz einen deutlichen Fortschritt gegenüber vergleichbaren Werkzeugen darstellt. CrocoPat wurde im Rahmen der Zusammenarbeit mit der Firma Software Tomography GmbH (Cottbus) in die kommerzielle Analyseumgebung sotograph ([www.sotograph.de](http://www.sotograph.de)) integriert.

### **Visualisierungswerkzeuge für Programmstrukturen (CrocoCosmos)** (2003-2007)

Die visuelle Darstellung von umfangreichen und hochkomplexen Softwarestrukturen stellt eine wesentliche Herausforderung im Rahmen des Programmverstehens und der Softwareanalyse dar. Ausgangspunkt waren Verfahren zur Darstellung von Graphen als 2D oder 3D box-line-Diagramme. Im Rahmen des Projekts wurden hier neuartige Energiemodelle für energiebasierte Layoutverfahren entwickelt. Das im Projekt entwickelte Werkzeug CrocoCosmos stellt eine Experimentierumgebung zur Integration und Evaluation unterschiedlicher Layoutverfahren und zur explorativen Graphvisualisierung zur Verfügung. Dies umfasst neben den bekannten hierarchischen box-line-Diagrammen, die vielfältig parametrisiert werden können, auch Matrixdarstellungen für dichte relationale Strukturen.

In einer Kooperation mit der Computergraphik-Gruppe der Universität Konstanz (Prof. Dr. Oliver Deussen) wurden darüber hinaus weitere Visualisierungsmetaphern für Programmstrukturen untersucht. In einer prototypischen Implementierung wurde das Konzept einer Darstellung von hierarchischen Softwarestrukturen durch Landschaften mit urbanen Strukturen (Städten) umgesetzt.

## **3.6.4 Veröffentlichungen**

### **2003**

1. Beyer, Dirk; Lewerentz, Claus: *CrocoPat: Efficient Pattern Analysis in Object-Oriented Programs*. In Proceedings of the 11th IEEE International

Workshop on Program Comprehension (IWPC 2003, Portland, OR, May 10-11), pages 294 - 295, IEEE Computer Society Press, Los Alamitos (CA), 2003, ISBN 0-7695-1883-4, ISSN 1092-8138.

2. Beyer, Dirk; Lewerentz, Claus: *CrocoPat: A Tool for Efficient Pattern Recognition in Large Object-Oriented Programs*. Technical Report I-04/2003, Computer Science Reports, Technical University Cottbus, 2003 ISSN 1437-7969.
3. Beyer, Dirk; Lewerentz, Claus; Noack, Andreas: *Rabbit: A Tool for BDD-based Verification of Real-Time Systems*. In Warren A. Hunt, Jr. and Fabio Somenzi (editors): Proceedings of the 15th International Conference on Computer Aided Verification (CAV 2003, Boulder, CO, July 8-12), LNCS 2725, pages 122-125, Springer-Verlag, Berlin, 2003, ISBN 3-540-40524-0.
4. Beyer, Dirk; Noack, Andreas: *A Comparative Study of Decision Diagrams for Real-Time Verification*. Technical Report I-03/2003, Computer Science Reports, Technical University Cottbus, 2003, ISSN 1437-7969.
5. Beyer, Dirk; Noack, Andreas: *Can Decision Diagrams Overcome State Space Explosion in Real-Time Verification?* In Hartmut König, Monika Heiner, Adam Wolisz (editors): Proceedings of the 23rd IFIP International Conference on Formal Techniques for Networked and Distributed Systems (FORTE 2003, Berlin, Sep. 29 - Oct. 2), LNCS 2767, pages 193-208, Springer-Verlag, Berlin, 2003, ISBN 3-540-20175-0.
6. Beyer, Dirk; Noack, Andreas; Lewerentz, Claus: *Simple and Efficient Relational Querying of Software Structures*. In Proceedings of the 10th Working Conference on Reverse Engineering (WCRE 2003, Victoria, Canada, Nov. 13-16), pages 216-225, IEEE Computer Society Press, 2003.
7. Noack, Andreas: *Energy Models for Drawing Clustered Small-World Graphs*. Technical Report I-07/2003, Computer Science Reports, Technical University Cottbus, 2003, ISSN 1437-7969.
8. Lewerentz, Claus; Noack, Andreas: *CrocoCosmos - 3D Visualization of Large Object-Oriented Programs*. In Michael Jünger, Petra Mutzel (editors): Graph Drawing Software, pages 279 - 297, Springer-Verlag, 2003, ISBN 3-540-00881-0.
9. Rust, Heinrich: *A Non-standard Approach to Operational Semantics for Timed Systems*. In Egon Börger, Angelo Gargantini, Elvinia Riccobene (editors): Abstract State Machines 2003. Advances in Theory and Practice. 10th International Workshop, ASM 2003, Taormina, Italy, March 3 - 7, 2003. Proceedings. LNCS 2589, pages 423 - 424, Heidelberg, Springer, 2003, ISBN 3-540-00624-9



## 2004

10. Beyer, Dirk; Noack, Andreas: *CrocoPat 2.1 Introduction and Reference Manual*. Report No. UCB//CSD-04-1338, Computer Science Division (EECS), University of California, Berkeley, 2004.
11. Balzer, Michael; Noack, Andreas; Deussen, Oliver; Lewerentz, Claus: *Software Landscapes: Visualizing the Structure of Large Software Systems*. In Proceedings of the Symposium on Visualization (VisSym 2004, Konstanz, Germany, May 19-21), pages 261-266. © Eurographics Association, 2004
12. Noack, Andreas: *An Energy Model for Visual Graph Clustering*. Proceedings of the 11th International Symposium on Graph Drawing (GD 2003, Perugia, Italy, Sep. 21-24), LNCS 2912, pages 425-436. © Springer-Verlag, 2004
13. Noack, Andreas: *Visual Clustering of Graphs with Nonuniform Degrees*. Technical Report I-02/2004, Computer Science Reports, Brandenburg University of Technology at Cottbus, 2004.

## 2005

14. Beyer, Dirk; Noack, Andreas: *Clustering Software Artifacts Based on Frequent Common Changes*. In Proceedings of the 13th IEEE International Workshop on Program Comprehension (IWPC 2005). © IEEE, 2005
15. Rust, Heinrich: *Operational Semantics for Timed Systems: A Non-standard Approach to Uniform Modeling of Timed And Hybrid Systems*. Lecture Notes in Computer Science LNCS 3456, 223 pages, ISBN: 3540255761, Springer Verlag 2005
16. Beyer, Dirk; Noack, Andreas; Lewerentz, Claus: *Efficient Relational Calculation for Software Analysis*. IEEE Transactions on Software Engineering 31(2): 137-149 (February 2005)
17. Noack, Andreas; Lewerentz, Claus: *A Space of Layout Styles for Hierarchical Graph Models of Software Systems*. In Proceedings of the 2nd ACM Symposium on Software Visualization (SoftVis 2005). © ACM, 2005
18. Zehler, Thomas: *Qualität im Software-Entwurf – Software-Architekturen*, VSEK-Bericht 033/D, 2005.
19. Zehler, Thomas: *Hemmnisse bei der Einführung neuer Methoden und Werkzeuge am Beispiel der Qualitätsbewertung von Software*, VSEK-Bericht 036/D, 2005.

### 3.6.5 Vorträge

Bennicke, Marcel:

*Software Architecture Analyses*  
PROFES Konferenz, Oulou, Finnland, 13. Juni 2005

*Software Architekturen*  
ForumBB-Veranstaltung, Berlin, 15.04.2004

*Iterative Entwicklung von Qualitätsmodellen*  
Workshop Reengineering an der TU München, 06.12.2004

Beyer, Dirk:

*How to Make Model Checking of Timed Automata Efficient.*  
University of California, Berkeley, CA, 2003-10-29.

*Rabbit: A Tool for BDD-based Verification of Real-Time Systems.*  
CAV 2003, Boulder, CO, 2003-07-09.

*CrocoPat: Efficient Pattern Analysis in Object-Oriented Programs.*  
IWPC 2003, Portland, OR, 2003-05-11.

*Formale Verifikation von Realzeit-Systemen mittels Cottbus Timed Automata.*  
Fraunhofer-Gesellschaft FIRST, Berlin, 2003-04-11.

*Efficient BDD Representation for Reachability Analysis of Timed Automata.*  
Carnegie Mellon University, Pittsburgh, PA, 2003-01-14.

*A Modular Approach for Formal Verification of Real-Time Systems.*  
Software Engineering Institute, Pittsburgh, PA, 2003-01-10.

Lewerentz, Claus:

*Objektorientierte Entwurfsmuster*  
Berlin-Brandenburger Softwareforum, Berlin, 12.05.2005

*Software Visualization*  
University Vaxjö, 05.02.2003

*Software-Visualisierung*  
Technische Universität Berlin, 10.06.2003

*Große Software-Systeme verstehen*  
BITKOM-Forum, Berlin, 17.10.2003

*Systematische Software-Entwicklung*  
Emil-Fischer-Gymnasium, Schwarzheide, 19.11.2003

*Analyse großer Softwaresysteme*  
SAP AG Walldorf, 27.11.2003

*Software-Analyse*  
Diamand-Software AG, Bielefeld, 04.12.2003

*Entwicklung komplexer Software*  
Europaschule Guben, 19.02.2004

*Software Quality Analysis*  
University Växjö

*Software-Tomographie*  
ASQF Berlin, 09.03.2004

*Simple and Efficient Relational Querying of Software Structures*  
IFIP Working Group 2.4, Brisbane, 17.03.2004

*Visualization of Software Architectures*  
Universität Madrid, 17.06.2004

*The Challenge of Software Visualization*  
Technical University Eindhoven, 25.11.2004

*Analysis of Software Architectures*  
IFIP Working Group 2.4, Baden/Wien, 04.01.2005

*Statische Code-Analysen großer Programme*  
EADS Ottobrunn, 11.04.2005

*Das Unsichtbare sichtbar machen – Analyse und Visualisierung großer Programme*  
Universität Hamburg, 27.06.2005

*Analyse und Visualisierung großer Programme*  
Fujitsu München, 18.07.2005

*The Challenge of Software Visualization*  
Dagstuhl-Seminar Future Challenges in Software Engineering Research,  
06.10.2005

*Analyse und Visualisierung großer Programme*  
Martin-Luther Universität Halle/Wittenberg, 15.12.2005

Noack, Andreas:

*An Energy Model for Visual Graph Clustering.*  
Graph Drawing 2003, Perugia, Italien, 24.09.2003

*Simple and Efficient Relational Querying of Software Structures.*  
Working Conference on Reverse Engineering 2003, Victoria, Kanada,  
15.11.2003

*A Space of Layout Styles for Hierarchical Graph Models of Software Systems*  
*ACM Symposium of Software Visualization, Saint Louis, Missouri, USA,*  
15.05.2005

*Energy-Based Clustering of Graphs with Nonuniform Degrees*  
13<sup>th</sup> International Symposium on Graph Drawing, Limerick, Ireland,  
13.09.2005

*A Space of Layout Styles for Clustered Graphs*  
Dagstuhl Seminar on Graph Drawing, Dagstuhl, 11.05.2005

*Energy-Based Clustering*  
Konstanz, 31.10.2005

Rust, Heinrich:

*Formale Methoden – Ein Überblick*  
Berlin-Brandenburger Softwareforum, Berlin, 16.09.2004

Zehler, Thomas:

*VSEK – Das Virtuelle Software Engineering-Kompetenzzentrum*  
Berlin-Brandenburger Software-Forum, Berlin, 16.09.2004

### **3.6.6 Graduierungsarbeiten**

#### **Bachelorarbeiten**

Löwe, Stefan  
*Fahrzeug-Ferndiagnose – Übertragung von Fehlerspeicherdaten per Mobilfunk  
im Anwendungsbereich der Berliner U-Bahn (Dezember 2003)*

Fuhrmann, Antje  
*Integration von Software-Analysewerkzeugen (2004)*

Wenzel, Norman  
*Dokumentation und Bewertung der Abhängigkeiten in großen Software-Systemen  
(2005)*

#### **Studienarbeit**

Schwarz, Gideon  
*Graph-basierte Messung und Visualisierung von Abhängigkeiten in  
objektorientierten Programmen (2005)*

## **Diplomarbeiten**

Haase, Doreen

*Unterstützung von Entwicklung und Analyse JAVA-basierter Datenbank-anwendungen.* (2003)

Zehler, Thomas

*Das Softwarepraktikum an der BTU Cottbus – Lernen aus eigenen Erfahrungen.* (2003)

Kühl, Jan

*Statische Analyse von Software-Architekturen von komponentenbasierten Unternehmenanwendungen* (2005)

Lischke, Andrea

*Consistency Checking of Sequence Diagrams* (2005)

Freitag, Marek

*Unterstützung der Anwendung empirischer Qualitätskriterien bei der internen Softwareanalyse* (2005)

Radicke, Mathias

*Abhängigkeiten in Software-Systemen* (2005)

Robert Neumann

*Identifikation von Softwarequalitätsproblemen anhand historischer Daten des Änderungsmanagements* (2005)

## **Habilitation**

Rust, Heinrich

*A non-Standard Approach to Operational Semantics for Timed Systems* (2004)

## **3.6.7 Weitere Aktivitäten**

### **Mitarbeit in Programmkomitees (C. Lewerentz)**

- 5th Working IEEE/IFIP Conference on Software Architecture, 2005.
- Software Engineering Konferenz 2005
- MetriKon 2003, 2004, 2005

### **Gutachtertätigkeit (C. Lewerentz)**

- Gutachter von Einzelanträgen der Deutschen Forschungsgemeinschaft
- Public Authority Reviewer der Europäischen Union für ITEA

- Gutachter des Australian Research Councils
- Gutachter des BMBF für das Forschungsprogramm Software Engineering 2006

### **Mitarbeit in Gremien der BTU (C. Lewerentz)**

- Mitglied des Prüfungsausschusses Informations- und Medientechnik
- Mitglied des Prüfungsausschusses Informatik
- Studienberater Informations- und Medientechnik
- Mitglied der Strategiekommission der Fakultät 1
- Mitglied der Finanzkommission der Fakultät 1
- Sprecher des Instituts für Informatik

### **Kooperationen**

- Universität Pisa, Prof. Vincenzo Ambriola
- Universität Växjö, Prof. Welf Löwe
- TU München, Prof. Manfred Broy
- Fraunhofer Institut für Rechnerarchitektur und Softwaretechnik, Berlin
- Fraunhofer Institut für Experimentelles Software Engineering, Kaiserslautern
- Fraunhofer Institut Angewandte Informationstechnik, Sankt Augustin
- Fraunhofer Institut für Software and Systems Engineering, Berlin
- Fraunhofer-Institut für Informations- und Datenverarbeitung, Karlsruhe
- OFFIS, Oldenburg
- Forschungszentrum Informatik, Karlsruhe
- DaimlerChrysler Research, Berlin
- Deutsche Flugsicherung, Langen / Berlin
- PTV AG, Karlsruhe
- CAS AG, Karlsruhe
- LogContol GmbH, Pforzheim
- B+M Informatik AG, Melsdorf
- Software Tomography GmbH, Cottbus

## 3.7 Technische Informatik

### 3.7.1 Personelle Zusammensetzung

<b>Leitung</b>	Prof. Dr.-Ing. H. T. Vierhaus htv@informatik.tu-cottbus.de
<b>Sekretariat</b>	Kathleen Nörenberg  Telefon: 0355 / 69-2794 Telefax: 0355 / 69- kn@informatik.tu-cottbus.de
<b>Wissenschaftliche Mitarbeiter</b>	Dipl.-Inf. Christian Galke cg@informatik.tu-cottbus.de  Dipl.-Ing. Olga Kluge ok@informatik.tu-cottbus.de  Dipl.-Ing. Silvio Misera sm@informatik.tu-cottbus.de
<b>Projektmitarbeiter</b>	Dipl.-Inf. Claudia Kretzschmar (DFG, 09/2003–11/2004)  Dipl.-Inf. René Kothe (DFG, seit 11/2004) rek@informatik.tu-cottbus.de  Dipl.-Ing. Uwe Gätzschmann (BMBF, bis Febr. 2005)
<b>Technischer Mitarbeiter</b>	Dipl.-Ing. Uwe Berger berger@informatik.tu-cottbus.de
<b>Studentische Hilfskräfte und DiplomandInnen</b>	M. Elnar Brigitte Cheuffa Chakodi Hagen Schmidt Hanko Schwabe Martin Walter Karsten Walther Robert Wolfram Ulrike Heidler Karsten Kozempel Axel Vick, Hagen Steidelmüller Janett Honko Sven Habermann Sabine Schultke Manual Lucia

### 3.7.2 Kurzbeschreibung des Lehrstuhls

Der Lehrstuhl Technische Informatik behandelt in der Lehre digitale Schaltungen und Rechner-baugruppen einschließlich der Methoden und Werkzeugen für deren Entwurf und Test. Schwerpunktthemen sind:

- Entwurfsmethodik für digitale (integrierte) Schaltungen
- Prozessor-Architektur
- Eingebettete HW / SW-Systeme
- Test und Zuverlässigkeit digitaler Schaltungen und Systeme
- Fehlertoleranz und Selbstreparatur

Die Studierenden lernen in Theorie und Praxis, mittels rechnergestützter Entwurfswerkzeuge digitale und rechnerbasierte Baugruppen systematisch zu entwerfen.

Innerhalb des gemeinsamen thematischen Schwerpunkts des Instituts für Informatik bei „Software-basierten Systemen“ existiert insbesondere eine Kooperation mit dem Lehrstuhl „Programmiersprachen und Compilerbau“ auf dem Gebiet der Methoden und Werkzeuge für die Synthese anwendungsspezifischer Prozessoren.

Alle fortgeschrittenen Lehrveranstaltungen auf den Gebieten der Prozessor-Architektur, des gemeinsamen Entwurfs von Hardware und Software, des Test hochintegrierter Schaltungen und Systeme und des Entwurfs digitaler integrierter Schaltungen werden durch Praktika vertieft. Hier hat im Berichtszeitraum die Modellierung von Hardware- und Software-Strukturen auf der Basis von „SystemC“ eine zunehmende Bedeutung erfahren.

Der Schwerpunkt der Forschungen liegt bei eingebetteten rechnerbasierten Systemen.

Hier werden Methoden und Werkzeuge entwickelt, welche den Entwurf rechnerbasierter Baugruppen im Bezug auf Testbarkeit und die Fähigkeit zum Selbsttest unterstützen. Ein weitergestecktes Ziel ist ein fehlertolerantes Verhalten unter Echtzeit-Bedingungen. Als Fernziel wird die Kombination von Selbsttest, Fehlerdiagnose und Selbstreparatur durch Rekonfiguration verfolgt. Dazu wird eine bis heute wenig beherrschte Co-Implementierung von Test- und Backup-Funktionen in Hardware und Software benötigt.

### 3.7.3 Forschungsprojekte

***COMTEST (DFG, Sepember 2001 - September 2004)***

*Claudia Kretzschmar, Christian Galke, H. T. Vierhaus*

Inhalt dieses Projekts war die Entwicklung von Testmethoden für hochintegrierte Systeme (Systems on a Chip-SOCs), welche sowohl den on-line-Test im laufenden Betrieb wie auch den off-line-Test nach der Fertigung oder nach der IC-Fertigung unterstützen können. Entwickelt wurde eine Testprozessor-Architektur, welche sowohl den off-line-Test wirksam unterstützen kann und dabei einen externen Tester partiell ersetzen kann. Im on-line-Betrieb kann ein solcher Prozessor Aufgaben eines „Watchdogs“ übernehmen, dass heisst Funktionen des Haupt-



prozessors prüfen und sogar die Aufgaben eines Zentralprozessors mit verminderter Leistung übernehmen (Notlauf-Eigenschaften).

Im Rahmen von COMTEST wurde auch ein Software-Werkzeug zur Simulation statischer und transients Fehler in SoCs entwickelt, das durch hierarchische Modellbildung (VHDL und „C“) auch die Simulation großer Schaltungen ermöglichen soll. Dieser Simulator wurde zur weiteren Leistungssteigerung auch auf ein Cluster parallel laufender PCs unter Verwendung von MPI- (Message Passing Interface) und PVM (Parallel Virtual Machine)-Software portiert.

Im letzten Projektjahr (Verlängerung) wurden Testverfahren für Mehrprozessor-Systeme entwickelt, die neben Logik auch Verbindungsstrukturen (Busse) überdecken. Sie sind Teil eines hierarchischen Selbsttest-Konzeptes, das Gegenstand des Folgeprojektes HITSOC wurde.

#### ***AZTEKE (BMBF, März 2002 - Februar 2005)***

*Uwe Gätzschnann, Christian Galke, Martin Walter, H. T. Vierhaus*

Gegenstand des BMBF-geförderten Verbundprojekts AZTEKE ist die Entwicklung von Test-Technologie für SoCs, um einerseits die Kosten für den Fertigungstest zu reduzieren und andererseits einen hohen Grad an Zuverlässigkeit bei getesteten komplexen Baugruppen, insbesondere SoCs, zu erreichen. Primäre Partner sind die Infineon Technologies AG (München), die Philips Semiconductors GmbH (Hamburg) und die ATMEL GmbH (Heilbronn). Der Lehrstuhl Technische Informatik arbeitet als Subcontractor für die Infineon AG, kooperiert darüber hinaus aber auch mit den anderen Partnern und insbesondere mit dem Lehrstuhl für Rechnerarchitektur und Fehlertoleranz der Universität Potsdam (Prof. Dr. Gössel).

Gegenstand der Arbeiten ist die Entwicklung von Methoden und Schaltungsarchitekturen, die mittels eines Test-Prozessors einen optimierten, hierarchisch organisierten Selbsttest für „System on a Chip“ ermöglichen. In AZTEKE hat der Lehrstuhl ein effizientes Verfahren für die Testdaten-Kompression und die dazu notwendigen Software-Module und Hardware-Bausteine (Testprozessor, Scan-Controller) entwickelt. Das Verfahren eignet sich sowohl für die Fertigungstest von ICs und „Systems on a Chip“ (SoCs) mit externer Steuerung durch einen IC-Tester als auch für einen „eingebetteten“ Scan-Test als Selbsttest on-chip durch einen Test-Prozessor.

#### ***FIT: Hierarchische und parallele Fehlersimulation (eigenes Projekt, partiell mit DFG-Förderung in COMTEST)***

*Silvio Misera, M. Elnar, H. T. Vierhaus*

Inhalt dieses Projekts, das zum Teil innerhalb von COMTEST gefördert wird, ist die Entwicklung effizienter Simulationswerkzeuge, welche das Fehlerverhalten komplexer Prozessor- basierter Systeme darstellen können. Sie sollen in der Lage sein, Schaltungs- und Systemarchitekturen für fehlertolerantes Verhalten zu validieren. Bedingt durch die Komplexität solcher Schaltungen sind sowohl hierarchische Simulationsverfahren als auch parallele Abarbeitung von Teilaufgaben notwendig. Die Parallelisierung ist auf Gruppen lose gekoppelter PCs mittels der Middleware-Werkzeuge PVM (parallel virtual machine) oder MPI (message passing interface möglich). Die Weiterentwicklung beinhaltet die Einbettung in eine SystemC-Entwurfsumgebung.

**LEMOS: Leistungsoptimierter Entwurf von MOS-Schaltungen und Systemen (BMBF, November 2003 - Oktober 2006)**

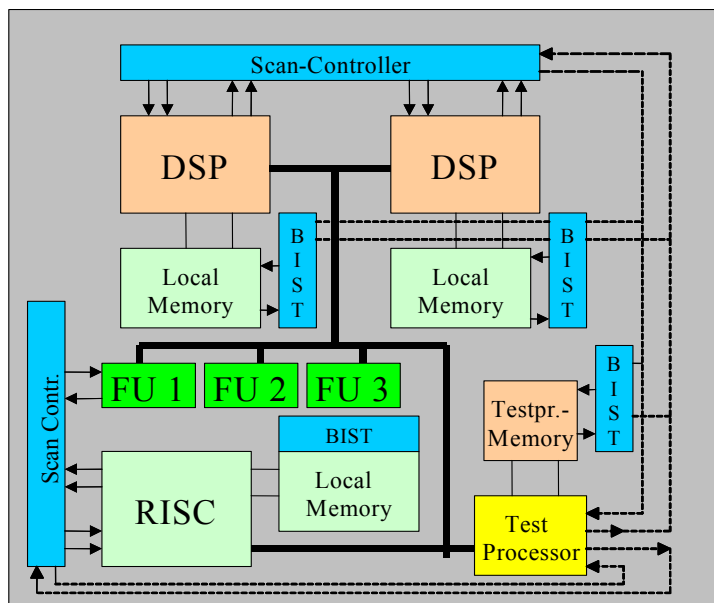
*Axel Vick, Hagen Steidelmüller, H. T. Vierhaus*

Im Rahmen von LEMOS entwickelt der Lehrstuhl als Subcontractor der CATENA Software GmbH (Frankfurt / Oder) Verfahren und Werkzeuge zur Berechnung von Signallaufzeiten auf Verbindungsleitungen innerhalb von ICs. Mittels dieser Berechnungen soll es möglich sein, ICs wesentlich besser als bisher sowohl für einen minimalen Leistungsverbrauch als auch für minimale Laufzeiten bei zeitkritischen Signalen zu optimieren. Diese Funktionalität wird bei den kommerziell weltweit vertriebenen Entwurfswerkzeugen der CATENA benötigt. Im Jahre 2004 wurden die wesentlichen Algorithmen für die Berechnungen bereitgestellt und partiell implementiert. Danach wurde ein Verfahren für die auf logische Pfade bezogene Timing- / Power- Optimierung beim automatischen physikalischen Entwurf Zellen-basierter Logik-Schaltungen entwickelt.

**HITSOC: Hierarchische Test-Technologie für „Systems on a Chip“ (DFG, November 2004 – Oktober 2006)**

*René Kothe, Christian Galke, H. T. Vierhaus*

Der Inhalt von HITSOC sind im wesentlichen hierarchisch organisierte Verfahren für den Selbsttest von SoCs mit multiplen Prozessor-Strukturen. Im Vordergrund der Arbeiten steht hier die optimale Verknüpfung von strukturorientierten Tests durch einen „embedded scan“-Ansatz mit funktionsorientierten Tests, auch und speziell im Hinblick auf dynamische Fehler. Der speziell entwickelte Testprozessor kann den Logik-Test und den Test von Verbindungsstrukturen entweder selbstständig steuern oder externe Testverfahren unterstützen. Er ist darüber hinaus als „Watchdog“ zur Fehlerüberwachung im laufenden Betrieb nutzbar.



**Abb. 1:** Struktur eines Multi-Prozessor SoCs (MP-Soc) mit Zusatzfunktionen den hierarchischen Selbsttest

### 3.7.4 Veröffentlichungen

1. Galke, C.; Grabow, M.; Vierhaus, H. T.; Arnold, R.: *Kompaktierung von Testmustern für den Test von SoCs mittels einer Testprozessor-Architektur*. 15. ITG-GI-GMM Workshop "Test und Zuverlässigkeit von Schaltungen und Systemen", Timmendorfer Strand, März 2003 (Poster Session)
2. Galke, C.; Grabow, M.; Vierhaus, H. T.: *Test Pattern De-/ Compaction for SoC Test in a Test Processor Environment*. 8th IEEE European Test Workshop, Maastricht, May 2003 (Poster Session)
3. Galke, C.; Grabow, M.; Vierhaus, H. T.: *Perspectives of Combining on-line and off-line Test Technology for Dependable Systems on a Chip*. 9th IEEE Int. On-line Testing Symposium, Kos Island, Greece, July 2003, ISBN 0-7695-1968-7
4. Galke, C.; Pflanz, M.; Vierhaus, H. T.: *Detection and Compensation of Transient Errors in Processor Structures*. 6th IEEE Int. Workshop on Design and Diagnostics of Electronic Circuits and Systems (DDECS), Poznan, April 2003
5. Pflanz, M.; Vierhaus, H. T.: *Control Signal Protection- A New Challenge for High Performance Processors*. 9th IEEE Int. On-line Testing Symposium, Kos Island, Greece, July 2003, ISBN 0-7695-1968-7
6. Pflanz, M.; Walther, K.; Galke, C.; Vierhaus, H. T.: *On-Line Techniques for Errorc Detection and Correction in Processor Registers with Cross-Parity Check*. *Journal of Electronic Testing: Theory and Applications (JETTA)*, Kluwer Academic Publishers, Vol. 19, pp. 501-510, 2003, ISSN 0923-8174
7. Gättschmann, U., Vierhaus, H. T. et al.: *Ein flexibles Verfahren zur Testdaten-Kompaktierung und – Dekompaktierung für den Scan-Test*. 16. ITG-GI-GMM-Workshop „Testmethoden und Zuverlässigkeit von Schaltungen und Systemen“, Dresden, 29.02. - 02.03.2004, Ed. B. Straube
8. Schwabe, H.; Galke, C.; Vierhaus, H. T.: *Ein funktionales Selbsttest-Konzept für Prozessor-Strukturen am Beispiel der Testprozessors T 5016p*. 16. ITG-GI Workshop „Test und Zuverlässigkeit von Schaltungen und Systemen“, Dresden, März 2004
9. Kretschmar, C.; Galke, C.; Vierhaus, H. T.: *A Hierarchical Self Test Scheme for SoCs*. Proc. 10th IEEE Int. On-Line Testing Symposium, 2004, Funchal, pp. 37-42, ISBN 0-7695-2180-0
10. Misera, S., Vierhaus, H. T.: *FIT – A Parallel Hierarchical Fault Simulator*. Int Conference on Parallel Computing in Electrical Engineering (PARELEC) 2004, Dresden, Ed. R. Merker, IEEE Comp. Society Press, pp. 289-296, ISBN 0-7695-2080-4
11. Schölzel, M.; Bachmann, P.; Vierhaus, H. T.: *Application Specific Processor Design for Digital Signal Processing*. Proc IEEE Signal Processing 2004, Poznan, Ed. A. Dabrowski, ISBN 83-913251-5-6

12. Kretzschmar, C.; Galke, C.; Vierhaus, H. T.: *Test und Selbsttest-Verfahren zur zuverlässige Systems on a Chip*. Proc. 6th Workshop on System Design Automation (SDA2004), Dresden, April 2004, Ed. G. Elst.
13. Gätzschnann, U.; Galke, C.; Kaibel, M.; Gläser, U.; Vierhaus, H. T.: *Ein flexibler Ansatz für den Scan-Test von SoCs*, Proc. 17. ITG-GI-GMM-Workshop „Test und Zuverlässigkeit von Schaltungen und Systemen“, Innsbruck, Febr. / März 2005, pp. 32-36, Ed. S. Hellebrand.
14. Kothe, R.; Galke, C.; Vierhaus, H. T.: *A Multi-Purpose Concept for SoC Self Test Including Diagnostic Features*, Proc. IEEE Int. On-line Testing Symposium 2005.
15. Vierhaus, H. T.; Rossmann, H.: *Power-Timing Optimierung für Zellenbasierte Digitalschaltungen in Submikron-Technologien*, Workshop “Entwurfsmethoden für Nanometer VLSI Design“, Tagungsband der GI Informatik-Jahrestagung 2005, Bonn
16. Vierhaus, H. T.: *Transistor- and Gate Level Self Repair for Logic Circuits*, Proc. IEEE Signal Processing 2005, Poznan, Ed. A. Dabrowski, ISBN 83-913251-6-4.

#### **Interne Berichte / Reports**

17. Galke, C.; Vierhaus, H. T.: *Perspectives of Combining OnLine and Off-Line Test Technology for Depedable Systems on a Chip*, Computer Science Report No. 11 /03, BTU Cottbus, July 2003, ISSN 1437-7969.
18. Schmidt, H.; Vierhaus, H. T.: *An Investigation on Pattern Compression Methods for Scan Test*, Computer Science Report No. 16 /03, BTU Cottbus, September 2003, ISSN 1437-7969.
19. Kretzschmar, C.; Gaetzschnann, U.; Galke, C.; Vierhaus, H. T.: *A Versatile Self Test Scheme for SoCs Supporting Production Test and Field Test*, Computer Science Reports, BTU Cottbus, Report 04 / 04, August 2004, ISSN 1437-7609.
20. Gätzschnann, U.; Galke, C.; Vierhaus, H. T.: *SoC Test Using Integrated Pattern Generation and Compaction*, Computer Science Report 01/05, BTU Cottbus, May 2005, ISSN 1437-7969.

### **3.7.5 Vorträge**

Kretzschmar, C.:

*Test- und Selbsttest-Verfahren für zuverlässige Systems on a Chip*  
Workshop on System Design Automation SDA 2004, Dresden, April 2004

Vierhaus, H. T.:

*Test and Testable Design of Digital Integrated Circuits and Systems on a Chip (SoCs)*

Microelectronics Summer School, Frankfurt / Oder, August 2003

*Basics, Architectures and Experiences in Hardware / Software Co-Design*

TU Poznan, December 2003 (invited)

*Test- und Selbsttest-Technologie für SoCs mit mehreren Prozessoren*

TU Darmstadt, Informatik-Kolloquium, 27. 5. 2004 (invited)

*Design of Digital Integrated Circuits*

Microelectronics Summer School, Frankfurt / Oder, August 2004 (invited)

*Processor Design for Real-Time Video Applications*

TU Tallin, Sept. 2004 (invited)

*Scan-based Test and Self Test Technology for Systems on a Chip (SoCs)*

TU Tallinn, Sept. 2004 (invited)

*On-line Test Technology for Processor Based Systems*

TU Tallinn, Sept. 2004 (invited)

*Introduction to Hardware / Software Co-Design for Embedded Systems*

TU Tallinn, Sept. 2004 (invited)

*Test Technology for Dependable Systems on a Chip*

TU Wroclaw, Sept. 2004 (invited)

*Introduction to Hardware / Software Co-Design for Embedded Systems*

TU Wroclaw, Sept. 2004 (invited)

*Processor Design for Real-Time Video Applications*

TU Wroclaw, Sept. 2004 (invited)

*Test- und Selbsttest-Technologie für SoCs*

Universität Kiel, Informatik-Kolloquium, 10. 12. 2004 (invited)

*Design of Digital Integrated Circuits*

Microelectronics Summer School, Frankfurt / Oder, August 2005 (invited)

*Zeit- und Leistungsoptimierung für Standardzellen-Entwürfe*

Kooperationsworkshop des EDA-Zentrums für „Interconnect-Technologie“, Nokia AG, Bochum, Dezember 2005

Vierhaus, H. T.; Rossmann, H.:

*Power-Timing Optimierung für Zellen-basierte Digitalschaltungen in Sub-mikron-Technologien*

Workshop „Entwurfsmethoden für Nanometer VLSI Design“, GI Informatik-Jahrestagung 2005, Bonn

## 3.7.6 Graduierungsarbeiten

### Studienarbeiten

Frost, Raik

*Entwicklung eines Cachebasierten Scancontrollers für den Scan-Test von „Systems on a chip“ (SoC) (April 2004)*

Wolfram, Robert

*Entwurf und Implementierung von Testmethoden für Bussysteme unter Benutzung des Testprozessors für eingebettete Systeme (April 2004)*

### Bachelorarbeiten

Fröschke, Henry

*Prozessortest auf der Basis funktionaler Tests mit Erweiterung durch Strukturorientierte Testmuster und inkrementellem Logik-BIST (Juli 2004)*

Hajiyev, Elnar

*Implementierung eines Instruction Set Simulators für den Testprozessor T5016tp (Juli 2004)*

Basmer, Thomas

*Entwicklung einer Festkomma-Multiplikations- und Divisionseinheit für den Testprozessor T5016tp (September 2004)*

Koal, Tobias

*Eine Fallstudie zur statischen Leistungsabschätzung des Testprozessors T5016tp (Dezember 2004)*

### Diplomarbeiten

Walter, Martin

*Entwurf und Implementierung einer Controller-Architektur für den scan-basierten Test (Februar 2004)*

Kluczny, Lukasz

*Entwicklung und Implementierung eines eingebetteten Simulators für Bus-Systeme im KFZ (September 2004)*

Schönberg, Lars

*Erstellung eines hochgenerischen Prozessormodells auf verschiedenen Abstraktionsebenen (November 2004)*

### **3.7.7 Weitere Aktivitäten**

#### **Mitarbeit in Gremien**

H. T. Vierhaus:

- Aufsichtsrat der Streamcast Media GmbH, Potsdam (seit Juli 2004)
- Prüfungskommission Informations- und Medientechnik

#### **Programmkomitees**

- ITG-GI-GMM Workshop „Test und testfreundlicher Entwurf von Schaltungen und Systemen“, 2003 und 2004
- IEEE International On-line Test Workshop 2003 und 2004
- IEEE Int. Conf. On Parallel Computing in Electrical Engineering (PARELEC) 2004, Dresden
- IEEE Signal Processing Workshop, Poznan, Sept. 2004
- GMM-Workshop “Mikrosystemtechnik”, Cottbus, Oktober 2004

### **3.7.8 Kooperationen und Industriepartner**

- Infineon Technologies AG, München
- CATENA Software GmbH, Frankfurt / Oder
- Gärtner Electronic Design (GED), Frankfurt / Oder
- Philips Semiconductors, Hamburg
- IBM Deutschland Entwicklung GmbH, Böblingen
- Volkswagen AG, Wolfsburg
- Robert Bosch GmbH, Reutlingen
- Universität Potsdam
- TU Darmstadt
- Poznan University of Technology (PUT)
- Wroclaw University of Technology
- TU Tallin

## 3.8 Theoretische Informatik

### 3.8.1 Personelle Zusammensetzung

<b>Leitung</b>	Prof. Dr. rer. nat. habil. Burchard von Braunmühl bvb@informatik.tu-cottbus.de
<b>Sekretariat</b>	Johanna Klämke  Telefon: 0355 / 69-3882 Telefax: 0355 / 69-3810 klaemke@informatik.tu-cottbus.de  <a href="http://www-ti.informatik.tu-cottbus.de">http://www-ti.informatik.tu-cottbus.de</a>
<b>Wissenschaftliche Mitarbeiter</b>	Dr. rer. nat. Romain Gengler rg@informatik.tu-cottbus.de  Dr. rer. nat. habil. Xizhong Zheng zheng@informatik.tu-cottbus.de

### 3.8.2 Kurzbeschreibung des Lehrstuhls

Die Theoretische Informatik beschäftigt sich mit den Grundlagen der Informatik, an diesem Lehrstuhl vor allem mit Fragen der Berechenbarkeit, insbesondere der reellen Zahlen und der Komplexität, insbesondere der alternierenden Maschinen mit einer Speicherkomplexität unter  $\log$ , aber auch mit Graphenstrukturen wie Verbindungsnetzwerken.

### 3.8.3 Forschungsprojekte

#### *1. Berechenbare Hierarchie reeller Zahlen.*

Beim Rechnen mit reellen Zahlen werden diese normalerweise durch rationale Zahlen approximiert. Das ist nur begrenzt befriedigend für die praktische Anwendung. Eine genaue Berechnung (exact computation) ist für die berechenbaren reellen Zahlen auch möglich. Allerdings gibt es viele Werte in der Praxis wie die Länge einer Kurve, die maximale Tagestemperatur usw., die sich durch berechenbare Zahlen nicht darstellen lassen. Deswegen ist es auch von praktischer Bedeutung, einen schwächeren Begriff von Berechenbarkeit reeller Zahlen zu untersuchen. Da wir uns für die Operationen auf diesen Zahlen interessieren, untersuchen wir auch ihre mathematischen Eigenschaften, d.h. wir betrachten Klassen von reellen Zahlen, die gute berechenbarkeitstheoretische und gute mathematische Eigenschaften besitzen. Einige Beispiele solcher Klassen wurden in den letzten Jahren eingeführt, etwa die Klasse der *schwach berechenbaren Zahlen* und die Klasse der *divergenz-beschränkt berechenbaren Zahlen*. Beide Klassen sind abgeschlossen unter arithmetischen Operationen und



die reellen Zahlen beider Klassen lassen sich durch berechenbare Folgen rationaler Zahlen (mit verschiedenen zusätzlichen Bedingungen) annähern. Ein Ziel ist es, unendliche Hierarchien unter den  $\Delta_2$ -reellen Zahlen (Limites berechenbarer Folgen rationaler Zahlen) zu finden, die sich durch ein einheitliches Maß beschreiben lassen. Zunächst werden wir verschiedene Maße von Konvergenz-Geschwindigkeiten rationaler Folgen betrachten. Jedes solche Maß führt zu einer Hierarchie von  $\Delta_2$ -reellen Zahlen.

## ***II. Zufälligkeitsvergleich reeller Zahlen.***

Die Zufälligkeiten verschiedener reeller Zahlen können verglichen werden etwa mittels der Solovay-Reduzierbarkeit. Eine reelle Zahl  $x$  ist *Solovay-reduzierbar* auf eine reelle Zahl  $y$ , falls es eine Konstante  $c$  und zwei wachsende berechenbare Folgen  $(x_s)$  und  $(y_s)$  rationaler Zahlen gibt, die gegen  $x$  bzw. gegen  $y$  konvergieren, so daß  $x - x_s < c(y - y_s)$  für alle  $s$ . Für rekursiv aufzählbare (r.a.) reelle Zahlen (Grenzwerte berechenbarer wachsender Folgen rationaler Zahlen) führt die Solovay-Reduzierbarkeit zu einer eleganten Klassifizierung relativer Zufälligkeiten. Einige Vorschlägen von möglichen Erweiterungen der Solovay-Reduzierbarkeit auf größere Klassen reeller Zahlen sind vorgeschlagen worden, wie etwa die sw- und rH-Reduzierbarkeiten von Downey et al. Das Ziel ist, einen Reduzierbarkeitsbegriff einzuführen, der die relative Zufälligkeit reeller Zahlen ordnet, so wie die Turing-Reduzierbarkeit eine Ordnung der relativen Berechenbarkeitsgrade herstellt. Die beiden Reduzierbarkeiten von Downey et al. sind zwar auf allen reellen Zahlen definiert, haben aber viele unerwartete Eigenschaften, die mit unserer Intuition nicht übereinstimmen. In (B3) haben wir eine neue Reduzierbarkeit definiert, die bessere Eigenschaften besitzt. Wir werden weiter klären, wie gut diese neue Reduzierbarkeit sich eignet, die relativen Zufälligkeiten reeller Zahlen zu ordnen. Ähnlich wie bei Turing-Graden betrachten wir auch hier die Struktur der Grade, die von dieser Reduzierbarkeit induziert wird.

## ***III. Algorithmische Grundlagen numerischer Berechnungen.***

Die Berechnungen im Ingenieurwesen und in der Wissenschaft verlangen immer effizientere und zuverlässigere Software. Das erfordert eine umfassende und zuverlässige Grundlage der analytischen, sowie der algorithmischen Aspekte numerischer Berechnungen. Während die algorithmische Theorie für diskrete (nicht-numerische) Daten gut entwickelt ist, befindet sich die Berechenbarkeits- und Komplexitätstheorie in der Analysis (CCA für Computability and Complexity in Analysis) noch in einem Anfangsstadium. Unter vielen umfangreichen offenen Fragen werden wir die Komplexitätstheorie konkreter numerischer Probleme untersuchen, die berechenbaren Versionen der Sätze aus der klassischen Analysis beweisen und eine Programmiersprache für numerische Berechnungen konzipieren.

### 3.8.4 Veröffentlichungen

#### Zeitschriftenartikel

1. Downey, R.; Wu, G. and Zheng, X.: *Degrees of d.c.e. reals*. Mathematical Logic Quarterly, Mathematical Logic Quarterly, 50 (2004) No.4/5, 345-350.
2. Zheng, X. and Rettinger, R.: *Weak computability and representation of real numbers*. Mathematical Logic Quarterly, 50 (2004) No.4/5, 431-442.
3. Rettinger, R. and X. Zheng: *On the hierarchy and extension of monotonically computable real numbers*. In: Journal of Complexity, 19 (2003) 672-691.
4. Zheng, X.: *On the Turing degrees of weakly computable real numbers*. In: Journal of Logic and Computation, Vol. 13 (2003) No.2, 159-172.
5. Zheng, X.; Rettinger, R.: *Weak computability and representation of real numbers*. *Mathematical Logic Quarterly*, 50(2004) No.4/5, 431-442.
6. Zheng, X.; Rettinger, R.; Barmpalias, G.: *h-Monotonically computable real numbers*. *Mathematical Logic Quarterly*, 51(2005) No. 2, 157-170.
7. Zheng, X.; Rettinger, R.: *Effective Jordan decomposition*. *Theory of Computing Systems*, 38(2005), No. 2, 189 - 209.
8. Zheng, X.; Rettinger, R.; Gengler, R.: *Closure properties of real numbers classes under CBV functions*. *Theory of Computing Systems*, 38(2005), 701 - 729.
9. Zheng, X.: *On the hierarchy of Delta<sub>2</sub> real numbers*, *Theoretical Informatics and Application*, (to appear).
10. Rettinger, R.; Zheng, X.: *A hierarchy of Turing degrees for divergence bounded computable real numbers*, *J. Complexity* (to appear).

#### Publikationen zu Tagungen, Kongressen, Workshops

11. Zheng, X.: *On the hierarchy of Delta-2-real numbers*. RNC'6, International Conference on Real Numbers and Computers, Schloss Dagstuhl, Germany, November 15-17, 2004.
12. Zheng, X. and Rettinger, R.: *A note on the Turing degrees of divergence bounded computable reals*. CCA 2004, August 16-20, 2004, Lutherstadt Wittenberg, Germany.
13. Zheng, X. and Rettinger, R.: *On the extensions of Solovay Reducibility*. COOCON 2004, August 17-20, 2004, Jeju Island, Korea, LNCS 3106, pp360 - 360, Springer 2004.

14. Zheng, X.; Rettinger, R. and Gengler, R.: *Ershov's hierarchy of real numbers*. In: MFCS 2003 August 25 - 29, 2003, Bratislava Slovak Republic, LNCS 2747, 681-690, Springer 2003.
15. Zheng, X. and Rettinger, R.: *h-monotonically computable real numbers*. In: CCA 2003, August 28 - 30, 2003, Cincinnati, USA. pp375 - 388.
16. Zheng, X.: *On the divergence bounded computable real numbers*. In: COOCON 2003, July 25-28, 2003, Big Sky, MT, USA, LNCS 2697, pp102-111, Springer 2003..
17. Zheng, X.; Barmpalias, G.: *On the monotonic computability of semi-computable real numbers*. In: DMTCS 2003, July 7-12, 2003, Dijon, LNCS 2731, 290-300, Springer 2003.
18. Zheng, X.; Rettinger, R.; Gengler, R.; Braunmühl, B. v.: *On the effective Jordan decomposability*. In: STACS 2003, Feb. 27 - March 1, 2003, Berlin, LNCS 2607, 167-178. Springer 2003
19. Rettinger, R. and Zheng, X.: *On the Turing degrees of divergence bounded computable reals*, CiE 2005, New Computational Paradigms Amsterdam, June 8-12, 2005, LNCS 3526, pp418-428, Springer.
20. Rettinger, R. and Zheng, X.: *Solovay reducibility on d-c.e. real numbers*, COCOON 2005, August 16-19, 2005, Kunming, China. LNCS 3595, pp359-368, Springer.
21. Rettinger, R.; Zheng, X.: *A hierarchy of Turing degrees of divergence bounded computable real numbers*. CCA 2005, August 25-29, Kyoto, Japan.

### **Habilitation**

22. Zheng, X.: *Computability Theory of Real Numbers, Habilitation Thesis, BTU Cottbus, Computer Science Report 03/05, 2005.*

### **3.8.5 Vorträge**

Xizhong Zheng

*Effective analysis and the applications*  
2003, September 30, Jiangsu University, China.

*Various computabilities of real numbers*  
2003, September 25: Internationale Workshop “Algorithmic Foundation of Numerical Computation”, Sept. 24-27, 2003, Nanjing, China.

*On the effective Jordan decomposability*  
2003, February 28, STACS 2003, Berlin.

*On the monotonic computability of semi-computable real numbers*  
2003, July 7-12, DMTCS 2003, Dijon, France.

*h-monotonically computable real numbers*  
2003, August 28-30, CCA 2003, Cincinnati, USA.

*On the divergence bounded computable real numbers*  
2003, July 25-28, COOCON, Big Sky, USA.

*On the Extensions of Solovay Reducibility*  
2004, August 15-24, COOCON 2004, Jeju Insel, Korea

*On the Hierarchy of  $\Delta_0$ -Numbers*  
2004, November 14-17, RNC'6 (Kongress „Real Numbers and Computers“,  
Schloss Dagstuhl, Saarland

*On the Turing Degree of Divergence Bounded Computable Reals*  
2005, June 07-12, Tagung CiE 2005, Amsterdam Niederlande

*Solovay Rducibility on D-c .e Real Numbers*  
2005, August 16-19, COOCON 2005, Kunming, China

*Solovay Rducibility on D-c. e Real Numbers*  
2005, August 23-30, CCA 2005, Kyoto Japan

### **3.8.6 Graduierungsarbeiten**

#### **Habilitation**

Zheng, Xizhong: Computability Theory of Real Numbers (Habilitationsschrift).  
Habitationskolloquium am 13.12.2004.

### **3.8.7 Weitere Aktivitäten**

#### **Organisation**

Xizhong Zheng: Internationaler Workshop “Algorithmic Foundation of Numerical  
Computation”, Sept. 24-27, 2003, Nanjing, China.

#### **Akademische Selbstverwaltung**

Burchard von Braunmühl:

- Dekan der Fakultät 1 (2003-2005)
- Vorsitz des Diplomprüfungsausschusses für den Studiengang Informatik (2004-2005)

Romain Gengler:

- Studienberatung für die Diplom-, Bachelor- und Masterstudiengänge Informatik

## 3.9 Verteilte Systeme/Betriebssysteme

### 3.9.1 Personelle Zusammensetzung

<b>Leitung</b>	Prof. Dr.-Ing. Jörg Nolte (seit 1.3.2003) jon@informatik.tu-cottbus.de
<b>Sekretariat</b>	Johanna Klämke  Telefon: 0355 / 69-3882 Telefax: 0355 / 69-3810 klaemke@informatik.tu-cottbus.de  www-bs.informatik.tu-cottbus.de
<b>Wissenschaftliche Mitarbeiter</b>	Andreas Lagemann (seit 01.11.2004) ae@informatik.tu-cottbus.de  Karsten Walther (seit 01.10.2003) karsten.walther@informatik.tu-cottbus.de  Thomas Kobienia (kommissarisch vom LS Datenbanken, seit 01.02.2005) tk@informatik.tu-cottbus.de
<b>Projektmitarbeiter</b>	Sören Henning (01.10.2004 – 31.03.2005)  Reinhardt Karnapke (seit 01.04.2005) karnapke@informatik.tu-cottbus.de

### 3.9.2 Kurzbeschreibung des Lehrstuhls

Verteilte Systeme haben heute eine Vielzahl von Ausprägungen, die von weit verteilten Plattformen für das Internet, über Rechnerverbünde zur Parallelverarbeitung bis hin zu eingebetteten Steuersystemen in Geräten, Flugzeugen oder Automobilen reichen.

Die Forschungsaktivitäten des Lehrstuhls konzentrieren sich auf schlanke Middleware-, Laufzeit- und Betriebsplattformen für verteilte, parallele und eingebettete Systeme. Diese Arbeiten sind vorwiegend an der Nahtstelle zwischen Anwendung und Betriebssystem angesiedelt, reichen aber prinzipiell von der Werkzeugentwicklung für die verteilte Programmierung bis in den Bereich klassischer Betriebssysteme, da die effektive Nutzung von Hochgeschwindigkeitsnetzwerken und die Entwicklung von Softwaresystemen für eingebettete Systeme i. d. R. sehr hardwarenah ist.

Der Lehrstuhl wurde im März 2003 erstbesetzt.

### 3.9.3 Forschungsprojekte

#### ***COCOS***

In naher Zukunft werden Sensornetze auf breiter Basis eingesetzt werden. Während sich das Einsatzpotential für Sensornetze gegenwärtig ständig erweitert, wird auch die Frage nach geeigneten Middleware-Plattformen für solche Netze immer dringlicher. Die Programmierung von Sensornetzen geschieht zur Zeit auf einem sehr niedrigen Abstraktionsniveau und ist damit zeitaufwendig und fehleranfällig. Im Rahmen dieses Projektes soll deshalb eine Middleware-Plattform für selbstorganisierende drahtlose Sensornetze entstehen, die in Anlehnung an datenparallele Programmierparadigmen eine flexible Gruppierung von Sensoren und deren kollektive Auswertung mit ausdrucksstarken hochsprachlichen Mitteln erlaubt.

Das Cocos Projekt wird im Rahmen des Schwerpunktprogrammes 1140 der Deutschen Forschungsgemeinschaft seit dem 1. Oktober 2004 gefördert.

#### ***REFLEX***

REFLEX ist ein generisches, ereignisgesteuertes Betriebssystem für eingebettete Systeme. Kontroll- und Steuerfunktionen werden dabei durch passive Objekte (Instanzen von C++-Klassen)repräsentiert, die gemäß einer EDF (Earliest Deadline First) Strategie präemptiv aktiviert werden. Dadurch ist es möglich, harte Realzeitsteuerungen mit weichen, eher komfortorientierten Funktionen kostensparend in einem System zu kombinieren.

Die Kommunikation zwischen REFLEX-Objekten erfolgt über ein Ereignisflußmodell, das einem Datenflußmodell sehr ähnlich ist. Steuerfunktionen werden dabei automatisch aktiviert, wenn ihre Eingabedaten vorliegen. Die Programmierabstraktionen von REFLEX lassen sich deshalb besonders einfach in all den Anwendungsdomänen einsetzen, für die Zustandsautomaten zur Modellierung eingesetzt werden. In Zusammenarbeit mit dem IHP entsteht gegenwärtig eine Werkzeugkette, die in SDL spezifizierte Protokolle automatisch auf ein REFLEX-Laufzeitsystem abbilden kann.

Typische REFLEX-Applikationen haben einen Speicherverbrauch von nur wenigen KB, den REFLEX-Kern mit eingerechnet. Damit ist das System für die Mehrzahl von Steuer- und Regelaufgaben in kleinen eingebetteten Systemen gut geeignet.

#### ***TACO***

TACO (Topologies and Collections) ist eine schlanke Middleware-Plattform für verteilte Objekte, die auf C++-Templates basiert. TACO stellt sowohl Templatebasierte entfernte Methodenaufrufe als auch verteilte Objektgruppen für die datenparallele Programmierung zur Verfügung. Komplette verteilte Objektgruppen können erzeugt, aufgelöst, (partiell) kopiert und durch kollektive Operationen modifiziert werden. So lassen sich auch komplexe Replikations- und Konsistenzprobleme mit geringem Programmieraufwand lösen.

Die ersten Versionen von TACO wurden ursprünglich im Rahmen des Real World Computing Programmes in Japan entwickelt. TACO war zuletzt Teil der Score Cluster Computing Software, die über das PC-Cluster-Konsortium in Japan zu beziehen ist. TACO ist in der Zwischenzeit auf verschiedene Kommunikationsplattformen portiert worden und wird inkrementell weiterentwickelt. Die TACO-Plattform hat sich inzwischen als eine einfach zu beherrschende Basis für weiterführende Arbeiten in Forschung und Lehre bewährt. Aufgrund des hohen Abstraktionsniveaus und der daraus resultierenden Einfachheit der Programmierung konnten Studenten bereits im 5. Fachsemester mit Hilfe von TACO komplexe Konsistenzerhaltungsprotokolle für einen seitenbasierten verteilten gemeinsamen Speicher realisieren.

### **BBGRID**

Gemeinsam mit Forschergruppen an der TU Berlin, der Universität Potsdam und dem Hasso-Plattner-Institut Potsdam (HPI) betreiben wir das Berlin Brandenburg Grid als Testumgebung für aktuelle Forschung im Bereich Grid-Ressourcen-Verwaltung, wie auch domain- und organisationsübergreifendes wissenschaftliches Rechnen

### **3.9.4 Veröffentlichungen**

Walther, Karsten; Hemmerling, Reinhard; Nolte, Jörg: *Generic Trigger Variables and Event Flow Wrappers in Reflex*. ECOOP – Workshop on Programming Languages and Operating Systems, Juni 2004

### **3.9.5 Graduierungsarbeiten**

#### **Studienarbeiten**

Wallat, André

*Analyse und Implementierung von fehlertoleranten Gruppentopologien für verteilte dynamische Objektgruppen* (März 2004)

Hemmerling, Reinhard

*Reflex – Ein ereignisgetriebenes Realzeitsystem für eingebettete Systeme* (Dezember 2004)

Günther, Daniel

*Ultraschallbasierte Hinderniserkennung und Entfernungsmessung für mobile Sensorplattformen* (Dezember 2004)

Krause, Mathias

*Homogene Cluster-Verbünde über das Internet – Entwurf und exemplarische Realisierung für TACO* (März 2005)

Krüger, Maik

*Effiziente Anbindung von Hochgeschwindigkeitsnetzwerken an Middleware-Schichten* (März 2005)

Noack, Axel  
*Joga – Verteilte dynamische Objektgruppen für Java* (April 2005)

### **Bachelorarbeiten**

Neumann, Jens  
*Effektive Replikationskontrolle mit verteilten Objektgruppen – Modellbildung und exemplarische Realisierung eines verteilten gemeinsamen Speichers mit sequentieller Konsistenz* (Dezember 2003)

### **Diplomarbeiten**

Lagemann, Andreas  
*Aktive Replikationsmechanismen zur Realisierung robuster Objekträume*  
(September 2004)

Wallat, André  
*SERNet – Eine generische Emulationsplattform für eingebettete Systeme mit drahtloser Kommunikation* (März 2005)

## **3.9.6 Weitere Aktivitäten**

### **Mitarbeit in Programmkomitees**

- Mitglied des Programmkomitees für IEEE International Symposium on Cluster Computing and the Grid, CCGRID 2003, Tokyo, Japan, Mai, 2003
- Mitglied des Programmkomitees für IEEE International Symposium on Cluster Computing and the Grid, CCGRID 2004, Chicago, USA, Mai 19-22, 2004
- Mitglied des Programmkomitees der Konferenz "Architektur von Rechensystemen", ARCS'04
- Mitglied des Programmkomitees für den Workshop "Mobile Computing und Medienkommunikation im Internet" im Rahmen der 24. GI Jahrestagung
- Mitglied des Programmkomitees für „4th Workshop on Parallel/High-Performance Object-Oriented Scientific Computing (POOSC'05)“, ECOOP 2005
- Mitglied des Programmkomitees für den GI/ITG Workshop „Non-Functional Properties of Embedded Systems“ im Rahmen der GI/ITG Conference Measurement, Modeling and Evaluation of Computer Systems, MMB, Nürnberg 2006

### **Gutachtertätigkeiten**

- Gutachter für das "Journal of Systems Architecture"



#### Mitwirkung an Promotionsverfahren:

- Externes Gutachten im Promotionsverfahren von Herrn Danilo Beuche, Universität Magdeburg zu dem Thema „*Composition and Construction of Embedded Software Families*“, November 2003
- Gutachter im Promotionsverfahren von Herrn Steffen Jurk, BTU Cottbus zu dem Thema „*A Simultaneous Execution Scheme for Database Caching*“, Dezember 2005
- Mitwirkung im Promotionsausschuss der Promotionsverfahren von Herrn Ralf Deiterding, BTU; Herrn Milos Krstic, IHP Frankfurt (Oder); Herrn Michael Meier, BTU.

#### Mitarbeit in Gremien/Kommissionen

- Fakultätsratsmitglied seit Ende 2004
- Vorsitzender des Fakultätsrates der Fakultät 1 seit November 2005
- Stellvertr. Vorsitzender der Diplomprüfungskommission Informatik

#### Aktivitäten in der Gesellschaft für Informatik

- Mitglied des Leitungsgremiums der GI/ITG-Fachgruppe 6.1.4 "Betriebssysteme"

### 3.9.7 Kooperationen und Industriepartner

- HPI Potsdam, Universität Potsdam, TU Berlin im BBGrid
- IHP Frankfurt/Oder
- Fraunhofer FIRST, Berlin
- Rolls-Royce, Dahlewitz

## 3.10 Internet-Technologie

### 3.10.1 Personelle Zusammensetzung

<b>Leitung</b>	Prof. Dr. phil. habil. Gerd Wagner G.Wagner@tu-cottbus.de  Gastprofessor 01.04.2004 – 14.09.2004, berufen seit 15.09.2004
<b>Sekretariat</b>	Karla Kersten  Telefon: 0355 / 69-27 00 Telefax: 0355 / 69-27 66 kk@informatik.tu-cottbus.de  <a href="http://oxygen.informatik.tu-cottbus.de/IT">http://oxygen.informatik.tu-cottbus.de/IT</a>
<b>Wissenschaftliche Mitarbeiter</b>	Dr. Adrian Giurca (seit 01.03.2005) giurca@tu-cottbus.de
<b>Projektmitarbeiter</b>	M.Sc. Sergey Lukichev (seit 15.07.2005) lukichev@tu-cottbus.de
<b>Technische Mitarbeiter</b>	Dipl.-Ing. Ekkehard Schwaar Ekkehard.Schwaar@informatik.tu-cottbus.de
<b>Externe Doktoranden</b>	Wolf-Ulrich Raffel, FU Berlin Giancarlo Guizzardi, Univ. Twente (NL)

### 3.10.2 Kurzbeschreibung des Lehrstuhls

Der Lehrstuhl Internet-Technologie ist 2004 durch die Berufung von Dr. Gerd Wagner eingerichtet worden.

Er bietet Lehrveranstaltungen in den Themenbereichen

- Web-Technologien,
- E-Business-Technologien,
- Multiagentensysteme sowie
- Wissensmanagement-Technologien

an und engagiert sich in der Forschung vor allem im Bereich des Semantic Web.

Kernthemen in der Forschung sind Regel-Technologien, Ontologien, Agenten-orientierte Modellierung und Agentenbasierte Simulation.

### 3.10.3. Forschungsprojekte

*Rule Modeling and Markup (EU FP6, März 2004 bis Februar 2008)*

Bei diesem Projekt geht es darum, im Rahmen des EU-FP6-Exzellenznetzwerks „REWERSE“ eine Regelmodellierungssprache sowie eine Regelmarkupsprache zum Austausch von Regeln und als Grundlage einer Reihe von Werkzeugen zur Visualisierung, Verbalisierung, Verifizierung und Validierung von Regeln zu entwickeln.

*Agent-Object-Relationship Modeling and Simulation*

Auf der Basis der agentenorientierten Modellierungssprache AORML und der agentenbasierten Simulationsarchitektur AORS wird ein Simulationssystem entwickelt und verschiedene Anwendungen dieses Systems untersucht.

### 3.10.4. Veröffentlichungen

#### Konferenzbeiträge

1. Grigoris Antoniou; Antonig Bikakis; Gerd Wagner: *A Defeasible Logic Programming System for the Web*. In Proc. of the 16th IEEE Intern. Conference on Tools with Artificial Intelligence (ICTAI 2004), 15.17 Nov. 2004, Boca Raton, FL, USA, IEEE Computer Society, ISBN 0-7695-2236, 756-757.
2. Giancarlo Guizzardi; Gerd Wagner; Marten van Sinderen: *A Formal Theory of Conceptual Modeling Universals*. In: WSPI 04 – First International Workshop on Philosophy and Informatics, Proc. of the First International Workshop on Philosophy and Informatics, Köln, 31.03.-01.04.2004, CEUR Workshop Proceedings 112 (electronic edition: CEUR-WS.org).
3. Grigoris Antoniou; Antonis Bikakis; Gerd Wagner: *A System for Nonmonotonic Rules on the Web*. In Proc. Rules and Rule Markup Languages for the Semantic Web: Third Intern. Workshop, RuleML 2004, Hiroshima, Japan, Nov. 8, 2004, Lecture Notes in Computer Science (LNCS) 3323, Springer-Verlag, 2004, ISBN 3-540-23842-5, 23-36.
4. Giancarlo Guizzardi; Gerd Wagner: *A Unified Foundational Ontology and some Applications of it in Business Modeling*, In: Janis Grundspenkis, Marite Kirikova (Eds.): CAiSE'04 Workshops in connection with The 16th Conference on Advanced Information Systems Engineering, Riga, Latvia, 7-11 June, 2004, Knowledge and Model Driven Information Systems Engineering for Networked Organisations, Proceedings, Vol. 3. Faculty of Computer Science and Information Technology, Riga Technical University, Riga, Latvia 2004, ISBN 9984-9767-3-4, pp. 129-143.
5. Giancarlo Guizzardi; Gerd Wagner; Nicola Guarino and Marten van Sinderen: *An Ontologically Well-Founded Profile for UML Conceptual Models (Best Paper Award)*. In: Proc. of the 16th Int. Conf. on Advanced Information

Systems Engineering (CAiSE\*04), June 2004, Riga, Latvia. Springer-Verlag, Berlin. Lecture Notes in Computer Science (LNCS) 3084, pp. 112-126, 2004.

6. Gerd Wagner: *AOR Modelling and Simulation: Towards a General Architecture for Agent-Based Discrete Event Simulation*. In: Paolo Giorgini, Brian Henderson-Sellers, and Michael Winikoff (Eds.) *Agent-Oriented Information Systems*, Proc. of the 5th Intern. Bi-Conference Workshop, AOIS 2003, Melbourne, July 14, 2003, and Chicago, IL, USA October 13th, 2003, Revised Selected Papers. LNAI 3030, Springer-Verlag, 2004, ISBN 3- 540-22127-1, 174-188.
7. Giancarlo Guizzardi; Gerd Wagner and Heinrich Herre: *On the Foundations of UML as an Ontology Representation Language*. In Proc. of EKAW 2004, Engineering Knowledge in the Age of the Semantic Web, 14th International Conference Whittlebury Hall, UK, October 5-8, 2004. Springer-Verlag, Berlin. Lecture Notes in Computer Science (LNCS) 3257, 2004, 47-62.
8. Giancarlo Guizzardi and Gerd Wagner: *On the Ontological Foundations of Agent Concepts*, In: Janis Grundspenkis, Marite Kirikova (Eds.): CAiSE'04 Workshops in connection with The 16th Conference on Advanced Information Systems Engineering, Riga, Latvia, 7-11 June, 2004, Knowledge and Model Driven Information Systems Engineering for Networked Organisations, Proc., Vol. 2. Faculty of Computer Science and Information Technology, Riga Technical University, Riga, Latvia 2004, ISBN 9984-9767-2-6, 265-279.
9. Gerd Wagner; Grigoris Antoniou; Said Tabet and Harold Boley: *The Abstract Syntax of RuleML Towards a General Web Rule Language Framework*. In Proc. of the 2004 IEEE/WIC/ACM International Conference on Web Intelligence (WI'04), September 20-24, 2004. IEEE Computer Society Press, 2004, 628-631.
10. Giancarlo Guizzardi and Gerd Wagner: *Towards Ontological Foundations for Agent Modelling Concepts Using the Unified Foundational Ontology (UFO)*. In P. Bresciani et al. (Eds.): *Agent-Oriented Information Systems II*, 6th International Bi-Conference Workshop, AOIS 2004, Riga, Latvia, June 8, 2004 and New York, NY, USA, July 20, 2004, LNAI 3508, Springer-Verlag, 2005, 110-124.
11. Said Tabet, Gerd Wagner, Silvie Spreeuwenberg, Paul D. Vincent, Gonzaques Jacques, Christian de Sainte Marie, Jon Pellant, Jim Frank, Jacques Durand: *OMG Production Rule Representation – Context and Current Status*. In RuleML Position Statement, Rule Languages for Interoperability, Proc. W3C Workshop on Rule Languages for Interoperability, 27-28 April 2005, Washington, DC, USA. W3C 2005 (electronic edition)
12. Harold Boley; Jing Mei; Michael Sintek; Gerd Wagner: *RDF/RuleML Interoperability*. In: Proc. W3C Workshop on Rule Languages for Interoperability, 27-28 April 2005, Washington, DC, USA (electronic edition).
13. Harold Boley; Mike Dean; Benjamin N. Grosz; Michael Kifer; Said Tabet; Gerd Wagner: *RuleML Position Statement*. In: Proc. W3C Workshop on Rule

Languages for Interoperability, 27–28 April 2005, Washington, DC, USA (electronic edition).

14. Anastasia Analyti; Grigoris Antoniou; Carlos Viegas Damásio and Gerd Wagner: *Stable Model Theory for Extended RDF Ontologies*. In Yolanda Gil, Enrico Motta, V. Richard Benjamins, Mark A. Musen (Eds.): *The SemanticWeb – ISWC 2005*, 4th International SemanticWeb Conference, ISWC 2005, Galway, Ireland, November 6-10, 2005, Proc. Lecture Notes in Computer Science 3729 Springer 2005, ISBN 3-540-29754-5, 21-36.
15. Adrian Giurca; Gerd Wagner: *Towards an Abstract Syntax and Direct-Model Theoretic Semantics for RuleML*. In: *Rules and Rule Markup Languages for the Semantic Web*, First Intern. Conference, RuleML 2005 (eds.: Asaf Adi, Suzette Stoutenberg, Said Tabet), Galway, Ireland, 10–12 November 2006, LNCS 3791, Springer, 2005, ISBN: 3-540-29922-X, 45-55.
16. Gerd Wagner and Kuldar Taveter: *Towards Radical Agent-Oriented Software Engineering Processes Based on AOR Modeling*. In Proc. of the 2004 IEEE/WIC/ACM Intern. Conference on Intelligent Agent Technology (IAT'04), September 20-24, 2004. IEEE Computer Society Press, 2004, ISBN 0-7695-2101-0, 509-512.

### **Buchbeiträge**

17. Giancarlo Guizzardi; Gerd Wagner: *A Unified Foundational Ontology and some Applications of it in Business Modeling*. In: P. Green and M. Rosemann (Eds.), *Business Systems Analysis with Ontologies*, IDEA Publishing, 2005.
18. Gerd Wagner: *Rule Modeling and Markup*. In: *Reasoning Web*, First Intern. Summer School 2005, Msida, Malta, 25-29 July 2005 (eds.: Norbert Eisinger, Jan Maluszynski), Tutorial Lectures, LNCS 3564, Springer-Verlag, 2005, ISBN 3-540-27828-1, 251-274.
19. Gerd Wagner and Kuldar Taveter: *Towards Radical Agent-Oriented Software Engineering Processes Based on AOR Modeling*. In *Agent-Oriented Methodologies*, B. Henderson-Sellers and P. Giorgini (Eds.), 277–316, Idea Group Publishing, 2005.

### **Zeitschriftenartikel**

20. Anastasia Analyti; Grigoris Antoniou; Carlos Viegas Damásio; Gerd Wagner: *Negation and Negative Information in the W3C Resource Description Framework*. *Annals of Mathematics, Computing & Teleinformatics*, vol 1, no 2, 2004, 25-34.
21. Gerd Wagner; Carlos Viegas Damásio, Grigoris Antoniou: *Towards a General Web Rule Language*. *Int. Journal of Web Engineering and Technology (IJWET)*, Inderscience Publishers, Vol. 2, Nr. 2/3, 2005, 181-206.

### **3.10.5 Graduierungsarbeiten**

#### **Bachelorarbeiten**

Schenke, Bastian

*XML-Datenbanktechnologien mit XQuery – Vergleichende Bewertung von XML-Datenbanksystemen* (September 2004)

Huber, Linda

*Der strukturelle Aufbau interaktiver Informationssysteme am Beispiel einer Internetpräsenz für das Fach Mediendesign* (März 2005)

Dreißig, Matthias

*Ausarbeitung eines geografischen Informationssystems für das Institut für durch Zecken übertragbare Krankheiten* (April 2005)

Böschow, Jan

*Entwurfprinzipien barrierefreier Web-Auftritte und ihre Umsetzung am Beispiel des Bildungsträgers „FAW gGmbH, Akademie Cottbus“* (September 2005)

Domko, Markus

*Vergleichende Evaluierung der Unterstützung von W3C-Standards durch Web-Browser* (Oktober 2005)

Kantor, Volkmar

*Die Multimedia-Integrationssprache SMIL: Sprachdefinition, Tools und Anwendungsbeispiele* (Dezember 2005)

Katzberg, Steffen

*Mitgliederwerbung und Mitgliederbindung im Internet* (Dezember 2005)

Werner, Jens

*Die Multimediadokumentbeschreibungssprache SMIL als E-Learning-Content-sprache* (Dezember 2005)

#### **Diplomarbeiten**

Frenzel, André

*Ontology-Based Architecture to Support Software Process Improvement* (Juli 2005)

Schäpe, Mandy

*Modellgetriebene Entwicklung einer Datenbankanwendung für das Management der Instandhaltung des Kaltwalzwerkes der EKO Stahl GmbH unter besonderer Berücksichtigung von Geschäftsregeln als Analyse- und Modellierungskonzept* (April 2005)

#### **Masterarbeiten**

Noack, René

*Generische Gestaltung von Web-Oberflächen* (August 2005)

### **3.10.6 Weitere Aktivitäten**

#### **Mitarbeit in Programmkomitees**

6th International Workshop on Rule-Based Programming, April 23, 2005, Nara, Japan

4th International Conference on Information Systems Technology and its Applications (ISTA'2005), 23-25 May, 2005, Massey University, Palmerston North, New Zealand

10th International Workshop on Exploring Modeling Methods in Systems Analysis and Design (EMMSAD'05), Porto, Portugal, 13-14 June, 2005, (held in conjunction with CAiSE'05)

3rd Workshop on Principles and Practice of Semantic Web Reasoning, Dagstuhl, Germany, Sept. 11-16, 2005

Trends in Enterprise Application Architecture, VLDB Workshop, TEAA 2005, Trondheim, Norway, August 28, 2005

Model Driven Architecture – Foundations and Applications, First European Conference, ECMDA-FA 2005, Nuremberg, Germany, November 7-10, 2005

Berliner XML Tage 2005, Berlin, Germany, September 2005

International Conference on Ontologies, Databases and Applications of Semantics, 31 Oct – 4 Nov 2005, Agia Napa, Cyprus

International Workshop on Object-Role Modeling (ORM'05), November 3-4, 2005, in conjunction with OnTheMove Federated Conferences (OTM'05)

International Conference on Rules and Rule Markup Languages for the Semantic Web (RuleML-2005), Galway, Ireland, 10-12 November 2005

#### **Mitarbeit in Standardisierungsorganisationen**

OMG Production Rule Representation (PRR) Working Group

W3C Rule Interchange Format (RIF) Working Group

## 3.11 Systeme

Der Lehrstuhl für Systeme an der BTU Cottbus wird zusammen mit der Abteilung für drahtlose Systeme am IHP in Frankfurt (Oder) geführt. Alle Ressourcen, insbesondere personelle Ressourcen entstammen dem IHP.

### 3.11.1 Personelle Zusammensetzung

#### Leitung

Prof. Dr.-Ing. Rolf Kraemer  
kraemer@ihp-microelectronics.com

#### Sekretariat

Heike Wasgien  
Telefon: 0335 / 5625-342  
Telefax: 0335 / 5625-671  
eMail: wasgien@ihp-microelectronics.com

<http://www.ihp-microelectronics.com/>

#### Wissenschaftliche Mitarbeiter

Dr. Babanskaja, Irina (bis 10/05)  
Cheuffa Tchako, Brigitte (ab 05/05)  
de Meer, Jan  
Dietterle, Daniel  
Dr. Dombrowski, Kai (bis 05/05)  
Dyka, Zoya  
Dr. Ebert, Jean-Pierre  
Ehrig, Marcus  
Frankenfeldt, Horst  
Dr. Grass, Eckhard  
Jagdhold, Ulrich  
Jahaya, Ali Bakkurudeen (ab 06/05)  
Dr. Krstic, Milos  
Dr. Langendörfer, Peter  
Dr. Lippert, Gunther (bis 04/03)  
Maaser, Michael  
Dr. Maharatna, Koushik (bis 07/03)  
Maye, Oliver  
Dr. Methfessel, Michael  
Panic, Goran  
Peter, Steffen  
Piotrowski, Krzysztof  
Piz, Maxim  
Schoof, Gunter  
Dr. Stamenkovic, Zoran  
Tittelbach-Helmrich, Klaus  
Dr. Troya, Alfonso (bis 09/04)  
Wang, Gang  
Wolf, Christoph



## **Technische Mitarbeiter**

Domke, Jörg  
Hinrich, Silvia  
Lehmann, Jens  
Matthaei, Irina  
Schäffner, Jan  
Vater, Frank  
Winkler, Rita

### **3.11.2 Kurzbeschreibung des Lehrstuhls**

Der Lehrstuhl für Systeme befasst sich mit der Erforschung und Entwicklung von drahtlosen Internetsystemen. Dabei wird eine vertikale Vorgehensweise verwendet, das heißt die Problemstellungen werden von der Anwendung Definition bis hin zur Realisierung als (z.B.) System on Chip bearbeitet. Dazu gibt es im Wesentlichen drei Arbeitsgruppen:

#### 1. High Performance wireless Networks

Hier werden drahtlose Nahbereichsnetze untersucht und entwickelt, die mit Datenraten bis zu Gigabit/Sekunde arbeiten. Anwendungsgebiete werden zusammen mit Kunden bearbeitet. Kunden kommen aus den Bereichen Luft- und Raumfahrt, Automobilindustrie und Konsumer-Elektronik.

#### 2. Drahtlose Internetanwendungen und Middleware

In dieser Gruppe erforschen wir neue drahtlose Internetanwendungen. Dazu gehören kontextsensitive Anwendungen, wie sie in zukünftigen Ambient Intelligence Systemen zu finden sind. Weiterhin stehen Konzepte der Sicherheit und Privacy im Fokus unserer Untersuchungen

#### 3. Ultra low Power Systeme

In dieser Arbeitsgruppe untersuchen wir drahtlose Sensornetze und die zugehörigen Kommunikationsprotokolle. Wegen der sehr geringen Energiemengen, die für den Betrieb zur Verfügung stehen, sind Untersuchungen im Bereich des Energiemanagements sehr wichtig. Hier werden auch neue Methoden des Hardware/Software-Codesigns untersucht und entwickelt.

In der Lehre vertritt der Lehrstuhl die Gebiete der verteilten Systeme insbesondere den Bereich des Managements verteilter Systeme. Darüber hinaus wird das Gebiet der mobilen Kommunikationssysteme und das der drahtlosen Sensornetze in der Lehre angeboten. Es werden regelmäßig Seminare durchgeführt, die jeweils eines der Gebiete der Forschung vertiefen und den Studenten die Möglichkeit geben, unter Anleitung ein wissenschaftliches Gebiet zu erschließen.

### **3.11.3 Forschungsprojekte**

Wir führen unsere Forschung in enger Kooperation mit Forschungs- und Industriepartnern durch. Etwa 70 % der Gruppe sind drittmittelfinanziert. In 2005 hatten wir ein Drittmittelleinkommen von 2,3 Mio Euro, was in 2006 noch weiter gesteigert werden konnte. Projekte kommen aus dem BMBF, dem BMWi, der EU

und der DFG. Darüber hinaus sind einige Projekte direkt aus der Industrie finanziert worden.

#### **hyperNET – IBMS2 (BMBF, Mai 2000 - Okt. 2003)**

Ziel des Vorhabens ist es zu zeigen, dass sich die Netzkapazität durch ein „single-hop relay“-Verfahren, entsprechend dem IBMS2-Systemkonzept, erhöhen lässt. Des Weiteren soll demonstriert werden, dass durch dieses Verfahren der insgesamt notwendige Energieverbrauch für mobile Teilnehmer gesenkt werden kann. Die Leistungsfähigkeit des Verfahrens wird durch Raum/Zeit Signalverarbeitung und gerichtete Antennen unterstützt.

Das Vorhaben ordnet sich in das Förderprogramm „HyperNet“, welches die Entwicklung von zukünftigen drahtlosen Übertragungssystemen zum Ziel hat, ein.

#### **Wireless Internet ad-hoc (BMBF, Febr. 2002 - Jan. 2006)**

Das Ziel des Verbundvorhabens ist die Konzeption und Realisierung einer Plattform für "spontane" und kontextabhängige Anwendungen und Dienste auf mobilen Geräten, die miteinander über kurzreichweitige Funktechnologien interagieren. Das in diesem Vorhaben entwickelte Konzept für ad hoc Interaktion bietet entscheidende Vorteile für die Benutzer von mobilen Geräten und erlaubt die Realisierung innovativer Dienste und Anwendungen ohne zentrale Regulierung und Verwaltung von Diensten und Benutzern.

#### **Wireless Internet zellular (BMBF, Febr. 2002 - Jan. 2006)**

Basierend auf der führenden Position der deutschen (europäischen) Industrie im zellularen Mobilfunk, sollen die notwendigen Standards und die Know-How-Basis für die nächste Evolution mobiler Kommunikation - das "wireless Internet" - erarbeitet werden. Damit werden für die deutsche Industrie und Forschung auf diesem weltweit signifikanten Wachstumsmarkt wichtige Kompetenzen weiter ausgebaut, um so die führende Rolle in diesem Sektor weiter zu stärken.

#### **MIB Geschäftsprozesse und Nutzerschnittstellen im Mobile Business auf Basis des Wireless Internet: Hochsichere Highspeed Kommunikation (BMBF, Sept. 2003 - Dez. 2007)**

Das Ziel des Teilprojektes „Hochsichere HighSpeed-Mobilkommunikation“ ist es, eine Protokollarchitektur zu entwerfen und zu implementieren, die eine nahtlose Integration mobiler Endgeräte in die Internetökonomie erlaubt. Hierzu müssen folgende Probleme gelöst werden:

- Erhöhung des Datendurchsatzes auf mobilen Endgeräten,
- Reduktion des Bearbeitungsaufwandes von Verschlüsselungsmechanismen,
  - *Reduktion des Energieverbrauches durch die Kommunikation (Verschlüsselung, Protokollverarbeitung),*
- Entwicklung zukünftiger internetbasierter Anwendungen.

Zur Lösung dieser Probleme bieten sich insbesondere Mechanismen des Hardware/Software-CoDesigns an. Einsatz von Spezialhardware erhöht die Verarbeitungsgeschwindigkeit und reduziert die hierfür benötigte Energiemenge.

#### **WIGWAM – Wireless Gigabit with Advanced Multimedia Support (BMBF, Okt. 2003 - März 2007)**

WIGWAM steht für Wireless Gigabit with Advanced Multimedia Support und hat das Ziel ein komplettes System zur Funkübertragung von Daten mit einer Datenrate von über 1 Gbit/s als Teil eines heterogenen zukünftigen Mobilfunksystems

zu entwerfen. Die Datenübertragungsrate soll in Abhängigkeit von der Teilnehmermobilität skalierbar sein. Das Projekt, das im Rahmen des Innovationsprogramms "Mobile Internet" gefördert wird umfasst 27 Partner aus der Industrie und von Forschungseinrichtungen.

#### **WINDECT (EU, Jan. 2004 - Juni 2006)**

Der in den vergangenen Jahren erzielte Fortschritt bei digitalen Diensten, z. B. bei Videokonferenzen, hat zu einer riesigen Nachfrage nach Kommunikationssystemen geführt. Zur Zeit laufen datenbetriebsinterne Netze noch auf zwei parallelen Infrastrukturen: Einmal die klassische DECT-Telefonie-Infrastruktur für Sprachübertragung mit einer beschränkten Bandbreite aber hoher Qualität. Auf der anderen Seite steht eine Computernetz-Infrastruktur, die mit hoher Bandbreite eine Vielzahl von Teilnehmern im Paketmodus vernetzt. Beide Netze bestehen aus einer verdrahteten Infrastruktur für den Festzugang und einer drahtlosen Infrastruktur zur Unterstützung der Mobilität. In beiden Netzbereichen arbeitet man bereits daran, die verschiedenen Dienste in ein einziges System zu integrieren.

Ziel des Projekts ist die Entwicklung von DECT-über-WLAN-Telefonen und Zugriffspunkten, die eine Hochqualitätstelefonie ermöglichen. Zu den Leistungsmerkmalen der zukünftigen Geräte und Anwendungen sollen Echtzeit-Sprach-/Video-Übertragung und Paketdatenübertragung zählen. Dazu werden im WINDECT-Projekt Teile des DECT-Protokollstapels mittels einer Anpassungsschicht (protocol adaptation layer, PAL) mit der Technologie der physischen WLAN- und MAC (Medium Access)-Schicht verbunden.

Die Rolle des IHP im Projekt besteht in der Bereitstellung eines WLAN-Chipsets, welcher dem IEEE 802.11a WLAN Standard genügt und mittels geeigneter Erweiterungen die benötigte Dienstegüte ermöglicht. Am Ende steht ein konvergentes System, welches innerhalb eines WLAN-Datennetzes Telefonie mit hoher Sprachqualität aufweist.

#### **BASUMA – Body Area Systems for Ubiquitous Multimedia Applications (BMWA, Jan. 2004 - Dez. 2006)**

Das vom Bundesministerium für Wirtschaft und Arbeit (BMWA) geförderte Forschungsprojekt BASUMA beschäftigt sich mit Untersuchungen und Entwicklungen von Basistechnologien für die Plattform eines verteilten "Body Area Systems" für "Ubiquitous Multimedia Applications".

Diese Plattform wird aus Hardware- und Software-Komponenten bestehen, die speziell für kleine, energiearme Geräte geeignet sind, wie man sie für körpernahe Geräte benötigt.

BASUMA besteht des weiteren aus speziellen Middleware-Komponenten in einem verteilten Betriebssystem, sowie einer drahtlosen Funkschnittstelle im ISM Band, der Inter-Modul Kommunikationskomponente.

Die Fähigkeiten der BASUMA-Plattform sollen im medizinischen Bereich demonstriert werden, um einen Beitrag zur Kostenkontrolle im Gesundheitswesen zu leisten. Das Vorhaben soll die Grundlage schaffen für eine virtuelle Langzeitüberwachung chronisch Kranker durch Vernetzung einzelner Messgrößen mit dezentraler Auswertung am Patienten und der nötigen Kommunikation mit einem betreuenden Zentrum. Hierzu ist ein medizinisches Kompetenzteam Bestandteil des Projektes, welches die medizinische Relevanz der BASUMA-Plattform gewährleistet, Anpassung und Weiterentwicklung medizinischer Sensoren vornimmt, sowie den Nutzen später anhand klinischer Feldversuche demonstriert.

### **PULSERS – Pervasive Ultra-wideband Low Spectral Energy Radio Systems (EU, Jan. 2004 - Dez. 2005)**

Ziel ist die Entwicklung drahtloser Sensornetzwerke, die sowohl neue mobile Dienste als auch die genaue Lokalisation von Objekten bieten können. Das von der Europäischen Union unterstützte und durch GWT koordinierte Projekt bündelt die Kompetenzen von 30 Mitgliedsorganisationen aus Industrie und Wissenschaft mit Standorten in 12 Ländern in Europa, Nahost und Asien.

PULSERS verfolgt die Vision »optimal verbunden – überall und jederzeit«. Dies geschieht durch wissenschaftliche Forschung und innovative Entwicklung von schmalbandigen Drahtlossystemen und -architekturen auf der Basis der Ultra-breitband-Funktechnik. PULSERS ist dabei neue Konzepte für Komponenten, wie die Bitübertragungsschicht und die Medienzugangskontrolle (MAC) sowie weitere Hardware- und Software-Plattformen zu entwickeln, die eine Vielzahl unterschiedlicher Benutzerszenarien unterstützen. Durch das Zusammenbringen von Experten auf diesem Gebiet, aus vielen europäischen Staaten sowie aus Asien, möchte die Forschungsorganisation PULSERS den Stand der Technik vorantreiben und den Einsatz von UWB weltweit fördern.

#### **3.11.4 Veröffentlichungen**

K. Maharatna, S. Banerjee, E. Grass, M. Krstic, A. Troya, *Modified Virtually Scaling Free Adaptive CORDIC Rotator Algorithm and Architecture*, IEEE Transactions on Circuits and Systems for Video Technology (CSVT), 15(11), 1463 (2005)

J.-P. Ebert, E. Grass, R. Irmer, G. Fettweis, R. Kraemer, *Paving the Way for Wireless Gigabit Networking*, IEEE Communication Magazine, GCN (Global Communications Newsletters), 43(4), 27 (2005)

P. Langendörfer, M. Lehmann, *Implementation Independent Profiling of SDL Specifications*, Proc. Software Engineering, Essen, March 8-11, 2005, Germany / Ed. P. Liggesmeyer, K. Pohl, M. Goedicke, Bonn, Köllen Druck, 2005, p. 155

Z. Dyka, P. Langendörfer, *Area Efficient Hardware Implementation of Elliptic Curve Cryptography by Iteratively Applying Karatsuba's Method*, Proc. Design Automation and Test 2005 (DATE 2005), München, March 7 - 11, 2005, Germany, CD-ROM, Part Designer's Forum, p. 70

P. Langendörfer, *Privacy and Convenient Up Time of Mobile Devices: An Antagonism?*, Proc. Research Trends in Science and Technology (RTST) 2005, Beirut, March 7th, 2005, Lebanon, abstract book, p. 3

M. Krstic, E. Grass, C. Stahl, *Request-driven GALS Technique for Wireless Communication System*, Proc. IEEE International Symposium on Asynchronous Circuits and Systems (ASYNC) 2005, New York, March 14-16, 2005, USA, p. 76

W. Lohmann, J.-P. Ebert, M. Grade, A. Lübke, R. Kraemer, *Is the IEEE 802.11AC Layer Suitable for Car-to-Car Communication ?*, Proc. 1st Workshop

on Wireless Vehicular Communications and Services for Breakdown Support and Car Maintenance (W-CarsCare'05), Nicosia, April 10, 2005, Cyprus, p. 28

K. Piotrowski, P. Langendörfer, M. Maaser, G. Spichal, P. Schwander, *Charged Location Aware Services*, Proc. of the International Workshop on Wireless Information Systems (WIS-2005), Miami, May 24-28, 2005, USA, /Ed: H. Weghorn, Q.H. Mahmoud, Instic Press, 2005, p.33

P. Langendörfer, K. Piotrowski, M. Maaser, *Charged Location Aware Services*, Proc. of the IEEE International Conference on Mobile Business (ICMB 2005), Sydney, July 11-13, 2005, Australia, p. 116

M. Maaser, P. Langendörfer, *Automated Negotiation of Privacy Contracts*, Proc. of the 29th Annual International Computer Software and Applications Conference, Edinburgh, July 25-28, 2005, Great Britain, p. 505

O. Maye, *An Efficient Strategy of Processing Distributed Location Based Events*, Proc. of the IEEE International Conference on Pervasive Services 2005 (ICPS'05), Santorini, July 11-14, 2005, Greece, p.218

G. Wang, R. Kraemer, *Low-Complexity Initialization of Adaptive Equalizers Using Approximate Channel Inverse*, Proc. 5th IEEE International Symposium on Signal Processing and Information Technology (IEEE ISSPIT 2005), Athens, December 18-21, 2005, Greece, p. 694

M. Krstic, E. Grass, *BIST Testing for GALS Systems*, Proc. 8th EUROMICRO Conference on Digital System Design - Architecture, Methods and Tools (DSD 2005), Porto, August 30- September 3, 2005, Portugal, p. 10-16

E. Grass, F. Winkler, M. Krstic, A. Julius, C. Stahl, M. Piz, *Enhanced GALS Techniques for Datapath Applications*, Integrated Circuit and System Design, 15th Int. Workshop PATMOS, Berlin Springer Verl., 2005, (Lecture Notes in Computer Science; 3728), p. 581

C. Stahl, W. Reisig, M. Krstic, *Hazard Detection in GALS Wrapper: a Case Study*, Proc. ACSD 2005: 5th Int. Conf. on Application of Currency to System Design, St. Malo, June 06-09, 2005, France, IEEE Computer Society, p. 234

P. Langendörfer, K. Piotrowski, *More Privacy in Context-aware Platforms: User Controlled Access Right Delegation Using Kerberos*, Proc. 4th WSEAS International Conference on Information Security, Communications and Computers (ISCOCO 2005), Puerto De La Cruz, Tenerife, December 16-18, 2005, Spain, p. 542

G. Panic, Z. Stamenkovic, K. Tittelbach-Helmrich, J. Lehmann, G. Schoof, *Design of Wireless Systems Utilizing Scratchpad Memories*, Proc. IP-SOC 2005 (IP Based SoS Design), Grenoble, Dec. 7-8, 2005, France, p. 221

F. Herzel, W. Winkler, *A 2.5 GHz Eight-Phase VCO in SiGe BiCMOS Technology*, IEEE Transactions on Circuits and Systems II, 52(3),140, (2005)

- H. Gustat, *A DC-10 GHz Amplifier With Digital Offset Correction*, Materials Science in Semiconductor Processing 8(1-3), 439, (2005)
- H. Gustat, F. Herzel, I. Shevchenko, *A Fully Integrated Low-Power Low-Jitter Clock Synthesizer with 1.2 GHz Tuning Range in SiGe:C BiCMOS*, Materials Science in Semiconductor Processing 8(1-3), 451, (2005)
- W. Winkler, J. Borngräber, B. Heinemann, *A 117 GHz LC-Oscillator in SiGe:C BiCMOS Technology*, Materials Science in Semiconductor Processing 8(1-3), 459, (2005)
- W. Winkler, *60 GHz Circuits in SiGe HBT Technology*, Proc. Compound Semiconductor IC Symposium (CSICS), Palm Springs, October 30, 2005, USA, p. 109
- K. Schmalz, M.A. Teplechuk, J.I. Sewell, *A Class AB 6th Order Log-Domain Filter in BiCMOS with 100-500 MHz Tuning Range*, Proc. of the 2005 European Conference on Circuit Theory and Design (ECCTD 2005), Cork, August 29 - September 1, 2005, Ireland, Vol. II, p.111
- F. Herzel, M. Piz, E. Grass, *Frequency Synthesis for 60 GHz OFDM Systems*, Proc. of the 10th International OFDM Workshop, Hamburg, August 31 - September 1, 2005, Germany, p. 303
- Y. Borokhovych, H. Gustat, B. Tillack, B. Heinemann, Y. Lu, W.-M. Lance Kuo, X. Li, R. Krithivasan, J.D. Cressler, *A Low-Power, 10 Gs/s Track-and-Hold Amplifier in SiGe BiCMOS Technology*, Proc. of the ESSCIRC 2005, Grenoble, September 12-16, 2005, France, p. 263
- F. Herzel, *System-Level Simulation of a Noisy Phase-Locked Loop*, Proc. of the 13th European Gallium Arsenide and other Semiconductor Application Symposium 2005, Paris, October 2005, France, p. 193
- W. Winkler, J. Borngräber, B. Heinemann, F. Herzel, *A Fully Integrated BiCMOS PLL for 60 GHz Wireless Applications*, Proc. ISSCC 2005 - Technical Digest Papers, p. 406
- Y. Sun, J. Borngräber, F. Herzel, W. Winkler, *A Fully Integrated 60 GHz LNA in SiGe:C BiCMOS Technology*, Proc. of BCTM 2005, Santa Barbara, October 10-11, 2005 USA, p. 14
- H. Gustat, J. Borngräber, *NOR/OR Register Based ECL Circuits for Maximum Data Rate*, Proc. of BCTM 2005, Santa Barbara, October 10-11, 2005 USA, 90
- Y. Lu, W.-M. L. Kuo, X. Li, R. Krithivasan, J.D. Cressler, Y. Borokhovych, H. Gustat, B. Tillack, B. Heinemann, *A 8-bit, 12 GSample/sec SiGe Track-and-Hold Amplifier*, Proc. of BCTM 2005, Santa Barbara, October 10-11, 2005 USA, p. 148
- W. Winkler, *Millimeter-Wave Integrated Circuits in SiGe:C BiCMOS Technology*, Proc. MWE 2005, Microwave Workshop and Exhibition 2005, Yokohama, November 9-11, 2005, Japan, IEICE, p. 459

- P. Langendörfer, M. Liu, I. Matta, V. Tsaoussidis (Eds.), *Wired / Wireless Internet Communications*, 2<sup>nd</sup> International Conference WWIC 2004, Frankfurt (Oder), Germany, February 2004, Proceedings, Springer Verl., 2004 .- (LNCS ; 2957)
- M. Krstic, K. Maharatna, A. Troya, E. Grass, U. Jagdhold, *Baseband Processor for IEEE 802.11a Standard with embedded BIST*, Facta Universitatis, Series: Electronics and Energetics 17, 231 (2004)
- P. Langendörfer, V. Tsaoussidis, *Some Open Issues on Internetworking for the Next Generation*, Computer Communications 27 (10), 908 (2004)
- K. Maharatna, E. Grass, U. Jagdhold, *A 64-Point Fourier Transform Chip for High Speed Wireless LAN Application Using OFDM*, IEEE Journal of Solid State Circuits 39 (3), 484 (2004)
- J. deMeer, *Model-driven Design of the WIN Platform*, Proc. ICSSEA, ISSN: 1637-5033, Vol. 3 (2004)
- D. Dietterle, I. Babanskaja, K. Dombrowski, R. Kraemer, *High-Level Behavioral SDL Model for the IEEE 802.15.3. MAC Protocol*, Proc. WWIC 2004, Febr. 05-07, 2004, Frankfurt (Oder), Germany. - Berlin, Springer, 2004, p.165
- D. Dietterle, J. Ryman, K. Dombrowski, R. Kraemer, *Mapping of High-Level SDL Models to Efficient Implementations for TinyOS*, Proc. EUROMICRO Symposium on Digital System Design, IEEE Computer Society, 402 (2004)
- R. Kraemer, K. Dombrowski, D. Dietterle, P. Langendörfer, M. Methfessel, *Remote Operations: A Middleware and Distributed Systems Architecture for Satellite On-Board Wireless Communication*, Proc. Data Systems in Aerospace, Session 3B (2004)
- M. Krstic, E. Grass, *GALS Baseband Processor for WLAN*, Proc. 4<sup>th</sup>ACiD-WG Workshop (2004)
- M. Krstic, E. Grass, *GALSification of IEEE 802.11a Baseband Processor*, Proc. 14<sup>th</sup> International Workshop on Power And Timing Modeling, Optimization and Simulation, Springer Verlag, LNCS Series 3254, 258 (2004)
- D. Kulikowski, P. Langendörfer, K. Piotrowski, *A Location Aware Revocation Approach*, Informatik, Bd. 2, GI-LNI (2004)
- P. Langendörfer, O. Maye, Z. Dyka, R. Sorge, R. Winkler, R. Kraemer, *Plasma - A Middleware for Location-Based Services: Design, Implementations and Lessons Learned*, Middleware for Communication, John Wiley & Sons, 305 (2004)
- P. Langendörfer, H. Maass, T. Falck, *PLASMADS: Smart Mobiles Meet Intelligent Environments*, Proc. 4<sup>th</sup> Workshop on Applications and Services in Wireless Networks, IEEE Press (2004)

K. Maharatna, A. Troya, S. Banerjee, E. Grass, M. Krstic, *A 16-Bit CORDIC Rotator for High-Speed Wireless LAN*, Proc. IEEE PIMRC (2004)

K. Maharatna, A. Troya, S. Banerjee, E. Grass, *Virtually Scaling-Free Adaptive CORDIC Rotator*, Proc. of IEEE Computers & Digital Techniques, Vol. 151, no. 6 (2004)

K. Maharatna, A. Troya, M. Krstic, E. Grass, U. Jagdhold, *A Cordic Like Processor for Computation of Arctangent and Absolute Magnitude of a Vector*, Proc. International Symposium on Circuits and Systems, Vol. II, 713 (2004)

A. Post, P. Langendörfer, R. Kraemer, *Applying Position Prediction as a Means for Performance-Tuning in Location-Aware Platforms*, Proc. 1<sup>st</sup> Workshop on Positioning, Navigation and Communication, Hannoversche Beiträge zur Nachrichtentechnik, Shaker Verlag, 179 (2004)

K. Piotrowski, P. Langendörfer, D. Kulikowski, *Moneta: An Anonymity Providing Lightweight Payment System for Mobile Devices*, Proc. 2<sup>nd</sup> International Workshop for Technology, Economy, Social and Legal Aspects of Virtual Goods (2004)

K. Piotrowski, P. Langendörfer, O. Maye, *Ensuring Anonymity in e-commerce Systems Using a Hidden Identity Approach: Discussion of Problems and Solutions*, Proc. 7<sup>th</sup> International Conference on Electronic Commerce Research (2004)

J. Ryman, D. Dietterle, K. Dombrowski, P. Bubacz, *The System Behavioral Model of IEEE 802.15.3 Mac Protocol - Design and Profiling*, Proc. 2<sup>nd</sup> International Workshop on Discrete-Event System Design (2004)

Z. Stamenkovic, G. Panic, U. Jagdhold, H. Frankenfeldt, K. Tittelbach-Helmrich, G. Schoof, R. Kraemer, *Modular Processor: A Flexible Library of ASIC Modules*, Proc. IASTED International Conference on Applied Simulation and Modelling, Acta Press, 428 (2004)

W. Winkler, J. Borngräber, B. Heinemann, H. Rücker, R. Barth, J. Bauer, D. Bolze, E. Bugiel, J. Drews, K.-E. Ehwald, T. Grabolla, U. Haak, W. Höppner, D. Knoll, D. Krüger, B. Kuck, R. Kurps, S. Marschmeyer, H.H. Richter, P. Schley, D. Schmidt, R. Scholz, B. Tillack, D. Wolansky, H.-E. Wulf, Y. Yamamoto, P. Zaumseil, *Circuit Applications of High-Performance SiGe:C HBTs Integrated in BiCMOS Technology*, Applied Surface Science 224 (1-4), 297(2004)

K.-E. Ehwald, A. Fischer, F. Fürnhammer, W. Winkler, B. Senapati, R. Barth, D. Bolze, B. Heinemann, D. Knoll, H. Rücker, D. Schmidt, I. Shevchenko, R. Sorge, H.-E. Wulf, *A Two Mask Complementary LDMOS Module Integrated in a 0.25  $\mu\text{m}$  SiGe:C BiCMOS Platform*, Proc. ESSDERC, 121 (2004)

G. Fischer, B. Dietrich, F. Winkler, *Bluetooth Indoor Localization System*, Proc. 1<sup>st</sup> Workshop on Positioning, Navigation and Communication 2004, Hannoversche Beiträge zur Nachrichtentechnik, 01,147 (2004)



- H. Gustat, *A DC – 10 GHz Amplifier With Digital Offset Correction*, Proc. ISTDM, 73 (2004)
- H. Gustat, F. Herzel, I. Shevchenko, *A Fully-Integrated Low-Power Low-Jitter Clock Synthesizer with 1.2 GHz Tuning Range in SiGe:C BiCMOS*, Proc. ISTDM, 270 (2004)
- B. Heinemann, J. Drews, D. Knoll, R. Kurps, S. Marschmeyer, H. Rucker, W. Winkler, Y. Yamamoto, *Complementary SiGe BiCMOS*, Electrochemical Society Proc. SiGe: Materials, Processing, and Devices : The 1<sup>st</sup> International Symposium, Vol. 2004-07, 25 (2004)
- B. Heinemann, R. Barth, D. Bolze, J. Drews, P. Formanek, T. Grabolla, U. Haak, W. Höppner, D. Knoll, B. Kuck, R. Kurps, K. Köpke, S. Marschmeyer, H.H. Richter, H. Rucker, P. Schley, D. Schmidt, W. Winkler, D. Wolansky, H.-E. Wulf, Y. Yamamoto, *A Low-Parasitic Collector Construction for High-Speed SiGe:C HBTs*, Technical Digest IEDM, 251 (2004)
- F. Herzel, W. Winkler, J. Borngräber, *Jitter and Phase-Noise in Oscillators and Phase-Locked Loops*, Proc. SPIE, Fluctuations and Noise, Vol. 5473 (2004)
- D. Knoll, B. Heinemann, R. Barth, K. Blum, J. Borngräber, J. Drews, K.-E. Ehwald, G. Fischer, A. Fox, T. Grabolla, U. Haak, W. Höppner, F. Korndörfer, B. Kuck, S. Marschmeyer, H.H. Richter, H. Rucker, P. Schley, D. Schmidt, R.F. Scholz, B. Senapati, B. Tillack, W. Winkler, D. Wolansky, C. Wolf, H.-E. Wulf, Y. Yamamoto, P. Zaumseil, *A Modular, Low-Cost SiGe:C BiCMOS Process Featuring High-FT and High-BV CEO Transistors*, Proc. BCTM 241, (2004)
- H. Rucker, B. Heinemann, R. Barth, D. Knoll, P. Schley, R. Scholz, B. Tillack, W. Winkler, *SiGe HBT Design for High-Frequency Applications*, Proc. ISTDM, 61 (2004)
- H. Rucker, W. Winkler, *Advances in SiGe HBT Technology in Europe*, Proc. Compound Semiconductor IC Symposium, 13 (2004)
- K. Schmalz, *A 1 GHz AGC Amplifier in BiCMOS with 3 $\mu$ m Settling-Time for 802.11a WLAN*, Proc. IEEE Norchip, 289 (2004)
- W. Winkler, J. Borngräber, B. Heinemann, *A 117 GHz LC-Oscillator in SiGe:C BiCMOS Technology*, Proc. ISTDM, 71 (2004)
- W. Winkler, J. Borngräber, B. Heinemann, *LC-Oscillators Above 100 GHz in Silicon-Based Technology*, Proc. ESSCIRC, 131 (2004)
- W. Winkler, J. Borngräber, F. Herzel, B. Heinemann, R. Scholz, *High-Frequency Low-Noise Amplifiers and Low-Jitter Oscillators in SiGe:C BiCMOS Technology*, Proc. SPIE Fluctuations and Noise, Vol. 5470, 185 (2004)
- W. Winkler, J. Borngräber, F. Herzel, H. Gustat, B. Heinemann, F. Korndörfer, *60 GHz Transceiver Circuits in SiGe:C BiCMOS Technology*, Proc. ESSCIRC, 83 (2004)

- R. Kraemer, *Bluetooth Based Wireless Internet Applications for Indoor Hot Spots: Experience of a Successful Experiment During CeBIT 2001*, Computer Networks 41, 303 (2003)
- B. Mayer, H. Anton, E. Bott, M. Methfessel, J. Sticht, J. Harris, P.C. Schmidt, *Ab-Initio Calculation of the Elastic Constants and Thermal Expansion Coefficients of Laves Phases*, Intermetallics 11, 23 (2003)
- J. de Meer, R. Kraemer, L. Thamm, *On the Deployment of Interactive Assistant Systems*, Proc. of ICSSEA 2003 - 16<sup>th</sup> International Conference on Software and System Engineering and their Applications, 3, 1/12 (2003)
- E. Grass, *Single-Chip Implementierung eines 5 GHz WLAN Modems*, Proc. (Handouts)15. Workshop of the MPC-Group, 5 (2003)
- M. Krstic, A. Troya, K. Maharatna, E. Grass, *Optimized Low-Power Synchronizer Design for the IEEE 802.11a*, Proc. ICASSP (Int. Conf. on Acoustics, Speech and Signal Processing), 2 of 6, II-333-6 (2003)
- M. Krstic, K. Maharatna, A. Troya, E. Grass, U. Jagdhold, *Implementation of the IEEE 802.11a Compliant Low-Power Baseband Processor*, Proc. of 6<sup>th</sup> Int. Conf. on Telecommunications in Modern Satellite Cable and Broadcasting Services, TELSIKS 2003, 1, 97 (2003)
- M. Krstic, E. Grass, *Request-Driven GALS Technique for Datapath Architectures*, Proc. of the 3<sup>rd</sup> ACiD-WG Workshop, Heraklion, Jan. 27-28, 2003, Greece, session 2 (2003)
- M. Krstic, E. Grass, *New GALS Technique for Datapath Architectures*, Proc. Int. Workshop on Power and Timing Modeling Optimization and Simulation - PATMOS 2003, Springer Verl. LNCS 2799, 161 (2003)
- P. Langendörfer, M. Bennicke, R. Kraemer, *Towards Automatic Negotiation of Privacy Contracts for Internet Services*, Proc. ICON 2003: The 11th IEEE International Conference on Networks, Sydney, Sept. 28 - Oct. 03, 2003 , Australia, (2003)
- P. Langendörfer, Z. Dyka, F. Vater, *A Vertical Approach Towards Energy Efficient Application of Cipher Mechanisms in Hot Spots Running Location Aware Services*, Proc. Scientific VIP Forum of the International Conference on Internet, Processing, Systems, Interdisciplinaries, Tivat, Oct. 5-11, 2003, Montenegro (2003)
- K. Maharatna, E. Grass, U. Jagdhold, *A Novel 64-Point FFT/IFFT Processor for IEEE 802.11(a) Standard*, Proc. ICASSP (Int. Conf. on Acoustics, Speech and Signal Processing), 2 of 6, II-321-4 (2003)
- G. Panic, D. Dietterle, Z. Stamenkovic, K. Tittelbach-Helmrich, *A System-on-Chip Implementation of the IEEE 802.11a MAC Layer*, Proc. DSD' 2003 Euromicro Symposium on Digital System Design, Architectures, Methods and Tools, 319 (2003)

Z. Stamenkovic, F. Vater, Z. Dyka, *A Framework for Selection of Cache Configurations for Low Power*, Proc. of International Workshop on IP Based System-on-Chip Design, 137 (2003)

A. Troya, M. Krstic, K. Maharatna, *Simplified Residual Phase Correction Mechanism for the IEEE 802.11a Standard*, Proc. IEEE VTC-Fall 2003 Vehicular Technology Conference, Orlando, Oct.- 6-9, 2003, USA

G. Wang, K. Dombrowski, *Two Low-Complexity Techniques to Improve Equalizer Performance in Wireless Burst Data Communications*, Proc. of IASTED International Conference on Communication Systems and Networks (CSN 2003), 244 (2003)

H. Gustat, F. Herzel, *Integrated FSK Demodulator with Very High Sensitivity*, IEEE Journal of Solid-State Circuits 38(2), 357 (2003)

F. Herzel, *High-Frequency Noise in SiGe HBTs*, Materials Science in Semiconductor Processing 6, 119 (2003)

F. Herzel, G. Fischer, H. Gustat, *An Integrated CMOS RF Synthesizer for 802.11a Wireless LAN*, IEEE Journal of Solid State Circuits 38(10), 1767 (2003)

B. Heinemann, R. Barth, D. Bolze, J. Drews, P. Formanek, O. Fursenko, M. Glante, K. Glowatzki, A. Gregor, U. Haak, W. Höppner, D. Knoll, R. Kurps, S. Marschmeyer, S. Orłowski, H. Rücker, P. Schley, D. Schmidt, R.F. Scholz, W. Winkler, Y. Yamamoto, *A Complementary BiCMOS Technology with High Speed npn and pnp SiGe:C HBTs*, Proc. of the IEDM 2003, 117 (2003)

F. Herzel, W. Winkler, J. Borngräber, *An Integrated 10 GHz Quadrature LC-VCO in SiGe:C BiCMOS Technology for Low-Jitter Applications*, Proc. CICC 2003, 293 (2003)

H. Rücker, B. Heinemann, R. Barth, D. Bolze, J. Drews, U. Haak, W. Höppner, D. Knoll, K. Köpke, S. Marschmeyer, H.H. Richter, P. Schley, D. Schmidt, R. Scholz, B. Tillack, W. Winkler, H.-E. Wulf, Y. Yamamoto, *SiGe:C BiCMOS Technology with 3.6 ps Gate Delay*, Proc. of the IEDM 2003, 121 (2003)

H. Rücker, B. Heinemann, R. Barth, D. Knoll, D. Schmidt, W. Winkler, *BiCMOS Integration of High-Speed SiGe:C HBTs*, Proc. of the Electrochemical Society Meeting 2003, 2003-06, 223 (2003)

W. Winkler, J. Borngräber, B. Heinemann, H. Rücker, R. Barth, J. Bauer, D. Bolze, E. Bugiel, J. Drews, K.-E. Ehwald, T. Grabolla, U. Haak, W. Höppner, D. Knoll, D. Krüger, B. Kuck, R. Kurps, S. Marschmeyer, H.H. Richter, P. Schley, D. Schmidt, R.F. Scholz, B. Tillack, D. Wolansky, H.-E. Wulf, Y. Yamamoto, P. Zaumseil, *Circuit Applications of High-Performance SiGe:C HBTs Integrated in BiCMOS Technology*, Proc. of ISTDM 2003, Abstracts, 5 (2003)

W. Winkler, J. Borngräber, B. Heinemann, P. Weger, *A 60 GHz VCO in 0.25  $\mu\text{m}$  SiGe:C BiCMOS*, Proc. of the ISSCC - International Solid State Circuits Conference 454 (2003)

P. Langendörfer, O. Drögehorn (Eds.), *Proceedings of the 3<sup>rd</sup> International Conference on Internet Computing*, CSREA Press, 2003

J. de Meer (Ed.), *Proceedings of the 2<sup>nd</sup> Middleware Forum of GI/ACM Regional Group, Berlin, Sept. 19, 2003*

### 3.11.5 Vorträge

#### Eingeladene Vorträge

J. deMeer, *Interdisziplinäre Entwicklung Interaktiver Mobiler Sensorsysteme*, Ringvorlesung des Graduiertenkollegs TU Berlin, Germany

J. deMeer, *On Automotive Safety related to IST 7th Framework Programme*, TSB-Arbeitskreis Verkehrstelematik & Logistik, Berlin, May 11, 2005 Germany

R. Kraemer, *Wireless Engines: Ein vertikales Verfahren zur Entwicklung neuer drahtloser Kommunikationssysteme*, Universität Paderborn, June 07, 2005, Germany

R. Kraemer, *Location Based Services and Requirements on Positioning and Communication*, Workshop on Positioning, Navigation and Communication 2005 (WPNC'05), Hannover, March 17, 2005, Germany

R. Kraemer, *Am Anfang gab es nur eine Idee*, Workshop Science2Market-Tag, IHP Frankfurt (Oder), November 02, 2005, Germany

R. Kraemer, *From RFID to Flexible Sensor Networks, Models, Concepts, and Architectures*, International Workshop on Radio Frequency Identification (RFID) and Wireless Sensors, Kanpur, November 11 - 13, 2005, India

R. Kraemer, *A Highly Integrated Gbit Communication System in the 60 GHz Band*, 15th Meeting of the WWRF, Paris, December 8 - 9, 2005, France

P. Langendörfer, *Schutz der Privatsphäre im mobilen Internet: ein Systemansatz*, TU Braunschweig, October 4, 2005, Germany

P. Langendörfer, *Low Power Security Means: Key to Privacy in Context-aware Systems*, Florida International University, Miami, 2005, USA

P. Langendörfer, *Schutz der Privatsphäre im Wireless Internet*, Marie-Curie-Gymnasium Wittenberge, November 04, 2005

J. deMeer, *On Emerging Automotive Safety by Sensor-based Assistance Technology*, Berlin - Prague - Vienna, European Competence and Vision for Future Transport Technologies – Workshop on Automotive Technologies, Bruxelles, September 22, 2005, Belgium

- W. Winkler, *60 GHz Circuits in SiGe HBT Technology*, Compound Semiconductor IC Symposium (CSICS), Palm Springs, October 30, 2005, USA
- W. Winkler, *Millimeter-Wave Integrated Circuits in SiGe:C BiCMOS Technology*, MWE 2005, Microwave Workshop and Exhibition 2005, Yokohama, November 9-11, 2005, Japan
- J. deMeer, *Mobile Application Patterns – Real Time or Ubiquity?*, UML/Java Workshop für Embedded und Real-time Systeme, TFH Berlin, July 29, 2004, Germany
- J. deMeer, R. Kraemer, *Presentations of the IHP PLASMA Platform*, Visit of the Middleware Research Labs - Toronto, Montreal, Nashville, March 27 - April 4, 2004, Canada and USA
- J. deMeer, *MEDman – Ubiquitous Medical Assistance*, EUREKA MEDEA+ Board Paris, May 25 and June 3, 2004, France
- J. deMeer, P. Langendörfer, *Mobile Nutzung von Sensornetzwerken auf der PLASMA-Plattform*, Ringvorlesung des Instituts für Informatik und Gesellschaft der Universität Freiburg (Breisgau), June 28, 2004, Germany
- J. deMeer, P. Langendörfer, *Mobile Nutzung von Sensornetzwerken auf der PLASMA-Plattform*, Colloquium des Fachbereichs Informatik der Universität Passau, June 29, 2004, Germany
- P. Langendörfer, *Energy Efficient Middleware Design in Support of User Privacy*, Panel Discussion at 4<sup>th</sup> Workshop on Applications and Services in Wireless Networks, Boston, August 09-11, 2004, USA
- P. Langendörfer, *PLASMA: A Location-, Privacy- and Energy-aware Middleware Platform*, North Eastern University, Boston, August 12, 2004, USA
- B. Heinemann, J. Drews, D. Knoll, R. Kurps, S. Marschmeyer, H. Rücker, W. Winkler, Y. Yamamoto, *Complementary SiGe BiCMOS*, SiGe: Materials, Processing, and Devices : The 1<sup>st</sup> International Symposium, Honolulu, October 03-08, 2004, Hawaii, USA
- H. Rücker, B. Heinemann, R. Barth, D. Knoll, P. Schley, R. Scholz, B. Tillack, W. Winkler, *SiGe HBT Design for High-Frequency Applications*, 2<sup>nd</sup> ISTDM 2004, Frankfurt (Oder), May 16-19, 2004, Germany
- H. Rücker, W. Winkler, *Advances in SiGe HBT Technology in Europe*, Compound Semiconductor IC Symposium, Monterey, October 23-28, 2004, USA
- B. Tillack, D. Knoll, B. Heinemann, K.-E. Ehwald, H. Rücker, R. Barth, P. Schley, W. Winkler, *High-Performance, Low-Cost SiGe:C BiCMOS Technology*, Semicon Europe 2004, Munich, April 20-22, 2004, Germany
- B. Tillack, D. Knoll, B. Heinemann, K.-E. Ehwald, H. Rücker, R. Barth, P. Schley, W. Winkler, *High-Performance, Low-Cost SiGe:C BiCMOS Technology*,

STS Session: SiGe/SOI/Strained Si: From Growth to Device Properties, International Congress Center Munich, April 21, 2004, Germany

W. Winkler, B. Heinemann, D. Knoll, *Application of SiGe:C BiCMOS to Wireless and Radar*, European Gallium Arsenide and other Compound Semiconductors Application Symposium 2004, Amsterdam, October 11-12, 2004, Netherlands

E. Grass, *Single-Chip Implementierung eines 5 GHz WLAN Modems*, 15. Workshop der MPC-Gruppe, Konstanz, July 11, 2003, Germany

P. Langendörfer, *PLASMA: A Location-aware Platform and its Potential Applications*, Scientific VIP Forum of the International Conference on Internet, Processing, Systems, Interdisciplinaries, Tivat, Oct. 5-11, 2003, Montenegro

H. Rücker, B. Heinemann, R. Barth, D. Knoll, D. Schmidt, W. Winkler, *BiCMOS Integration of High-Speed SiGe:C HBTs*, Electrochemical Society Meeting 2003, Paris, April, 2003, France

B. Tillack, D. Knoll, B. Heinemann, K.-E. Ehwald, H. Rücker, R. Barth, J. Bauer, K. Blum, D. Bolze, J. Borngräber, J. Drews, G. Fischer, A. Fox, F. Fűrnhammer, O. Fursenko, T. Grabolla, U. Haak, W. Höppner, K. Köpke, D. Krüger, B. Kuck, R. Kurps, M. Marschmeyer, H.H. Richter, D. Schmidt, P. Schley, R.F. Scholz, W. Winkler, D. Wolansky, H.E. Wulf, Y. Yamamoto, P. Zaumseil, *High-Performance, Low-Cost SiGe:C BiCMOS Technology*, Meeting, KTH Kista, Dec. 15, 2003, Sweden

B. Tillack, D. Knoll, B. Heinemann, K.-E. Ehwald, H. Rücker, R. Barth, J. Bauer, K. Blum, D. Bolze, J. Borngräber, J. Drews, G. Fischer, A. Fox, F. Fűrnhammer, O. Fursenko, T. Grabolla, U. Haak, W. Höppner, K. Köpke, D. Krüger, B. Kuck, R. Kurps, M. Marschmeyer, H.H. Richter, D. Schmidt, P. Schley, R.F. Scholz, W. Winkler, D. Wolansky, H.-E. Wulf, Y. Yamamoto, P. Zaumseil, *High Performance, Low-Cost SiGe:C BiCMOS Technology*, 2003 International Conference on Solid State Devices and Materials, Tokyo, Sept. 16-18, 2003, Japan

W. Winkler, J. Borngräber, B. Heinemann, H. Rücker, R. Barth, J. Bauer, D. Bolze, J. Drews, K.-E. Ehwald, T. Grabolla, U. Haak, W. Höppner, D. Knoll, D. Kürger, B. Kuck, R. Kurps, S. Marschmeyer, H.H. Richter, P. Schley, D. Schmidt, R.F. Scholz, B. Tillack, D. Wolansky, H.-E. Wulf, Y. Yamamoto, P. Zaumseil, *Circuit Applications of High-Performance SiGe:C HBTs Integrated in BiCMOS Technology*, ISTDM 2003, 1st International SiGe Technology and Devices Meeting, 2003, Nagoya, Jan. 15-17, Japan

### **Sonstige Vorträge**

P. Langendörfer, Z. Dyka, *Area Efficient Hardware Implementation of Elliptic Curve Cryptography by Iteratively Applying Karatsuba's Method*, Design Automation and Test 2005 (DATE 2005), München, March 7 - 11, 2005, Germany

M. Krstic, E. Grass, C. Stahl, *Request-driven GALS Technique for Wireless Communication System*, IEEE International Symposium on Asynchronous Circuits and Systems (ASYNC) 2005, New York, March 14-16, 2005, USA

P. Langendörfer, M. Lehmann, *Implementation Independent Profiling of SDL Specifications*, Software Engineering, Essen, March 8-11, 2005, Germany

C. Stahl, W. Reisig, M. Krstic, *Hazard Detection in GALS Wrapper: a Case Study*, ACSD 2005: 5th Int. Conf. on Application of Currency to System Design, St. Malo, June 06-09, 2005, France

P. Langendörfer, *Privacy and Convenient Up Time of Mobile Devices: An Antagonism?*, Research Trends in Science and Technology (RTST) 2005, Beirut, March 7th, 2005, Lebanon

M. Maaser, P. Langendörfer, *Automated Negotiation of Privacy Contracts*, The 29th Annual International Computer Software and Applications Conference, Edinburgh, July 25-28, 2005, Great Britain

M. Krstic, E. Grass, *BIST Testing for GALS Systems*, 8th EUROMICRO Conference on Digital System Design - Architecture, Methods and Tools (DSD 2005), Porto, August 30- September 3, 2005, Portugal

K. Piotrowski, P. Langendörfer, M. Maaser, G. Spichal, P. Schwander, *Charged Location Aware Services*, 4th International Workshop on Wireless Information Systems (WIS-2005), Miami, May 24-28, 2005, USA

E. Grass, *Asynchronous Circuit Design Techniques: An Overview*, GALS Workshop, Humboldt Universität Berlin, January 21, 2005, Germany

M. Krstic, *GALS Technique for Wireless Communication Systems*, GALS Workshop, Humboldt Universität Berlin, January 21, 2005, Germany

O. Maye, *An Efficient Strategy of Processing Distributed Location Based Events*, IEEE International Conference on Pervasive Services 2005 (ICPS'05), Santorini, July 11-14, 2005, Greece

P. Langendörfer, K. Piotrowski, M. Maaser, *Charged Location Aware Services*, 4th International Conference on Mobile Business (ICMB 2005), Sydney, July 11-13, 2005, Australia

R. Kraemer, P. Langendörfer, *Integrating Mobile Devices into E-business Architectures: Open Issues and Potential Solutions*, DECUS IT-Symposium 2005, Neuss, April 05, 2005, Germany

W. Lohmann, J.-P. Ebert, M. Grade, A. Lübke, R. Kraemer, *Is the IEEE 802.11MAC Layer Suitable for Car-to-Car Communication*, 1st Workshop on Wireless Vehicular Communications and Services for Breakdown Support and Car Maintenance (W-CarsCare'05), Nicosia, April 10, 2005, Cyprus

E. Grass, F. Winkler, M. Krstic, A. Julius, C. Stahl, M. Piz, *Enhanced GALS Techniques for Datapath Applications*, PATMOS 2005, Leuven, September 20-23, 2005, Belgium

E. Grass, F. Herzel, M. Piz, Y. Sun, R. Kraemer, *Implementation Aspects of Gbit/s Communication Systems in the 60 GHz Band*, Wireless World Research Forum (WWRF) / WG5, San Diego, July 07-08, 2005, USA

G. Panic, Z. Stamenkovic, K. Tittelbach-Helmrich, J. Lehmann, G. Schoof, *Design of Wireless Systems Utilizing Scratchpad Memories*, IP-SOC 2005 (IP Based SoS Design), Grenoble, Dec. 7-8, 2005, France

J. deMeer, *EUSAT - On Automotive Safety Technology - A Derived WINcell Middleware Application*, Galileo Anwendungszentrum Berlin-Brandenburg - Technologiestiftung Berlin, July 25, 2005, Germany

J. deMeer, *Berichterstattung aus EU EUSAT Project Preparation*, Technologiestiftung Innovationszentrum Berlin (TSB) Workshop on Berlin - Prag -Wien - European Competence and Vision for Future Transport Technologies to IST, 7th Framework Programme, Berlin, July 28, 2005 Germany

J. deMeer, *Berichterstattung vom QoS-MW Workshop*, IWQoS – Quality of Service Workshop 2005, Passau, June 21-23, 2005, Germany

J. deMeer, *Feature Demonstration of PLASMA – the IHP Mobile Business Platform*, IWQoS - Quality of Service Workshop 2005, Passau, June 21-23, 2005, Germany

J. deMeer, *WINcell Projektberichterstattung*, Meeting of BMBF Wachstumskern XML: City to the Topic: Plattform für Intelligente Kollaborationsportale PINK EADS Berlin, June 07, 2005, Germany

J. deMeer, *Berichterstattung vom GI Middlewareforum*, Coordination Meeting of National GI Regional Group Chairs, University Cottbus, June 2, 2005, Germany

J. deMeer, *Electronic Assistance for Automation Processing - Advances*, EU STREP RESIDUAL 2nd Project Preparation Meeting, Berlin, May 3-4, 2005, Germany

J. deMeer, *Digital Rights Management*, 4th (Spring) Workshop of GI Regionalgruppe Berlin Schutzrechte für Inhalte und Software, TU Berlin April 12, 2005, Germany

J. deMeer, *Electronic Assistance for Automation Processing – Foundations*, EU STREP RESIDUAL 1st Project Preparation Meeting, due to FP6-2002-IST-C, Berlin, January 31 - February 2, 2005, Germany

J. deMeer, *Berichterstattung aus Normungsprojekten*, Regular Meeting DIN N117.3 on Maschinenlesbare Reisedokumente, Berlin, February 8, 2005, Germany



P. Langendörfer, K. Piotrowski, *More Privacy in Context-aware Platforms: User Controlled Access Right Delegation Using Kerberos*, 4th WSEAS International Conference on Information Security, Communications and Computers (ISCOCO 2005), Puerto De La Cruz, Tenerife, December 16-18, 2005, Spain

G. Wang, R. Kraemer, *Low-Complexity Initialization of Adaptive Equalizers Using Approximate Channel Inverse*, 5th IEEE International Symposium on Signal Processing and Information Technology (IEEE ISSPIT 2005), Athens, December 18-21, 2005, Greece

W. Winkler, J. Borngräber, B. Heinemann, F. Herzel, *A Fully Integrated BiCMOS PLL for 60 GHz Wireless Applications*, ISSCC 2005

K. Schmalz, M.A. Teplechuk, J.I. Sewell, *A Class AB 6th Order Log-Domain Filter in BiCMOS with 100-500 MHz Tuning Range*, 2005 European Conference on Circuit Theory and Design (ECCTD 2005), Cork, August 29 - September 1, 2005, Ireland

L. Wang, J. Borngräber, G. Wang, A. Thiede, *Low-Power 71 GHz Static Frequency Divider in SiGe:C HBT Technology*, IEEE MTT-S 2005 International Microwave Symposium, Long Beach, June 12-17, 2005, 2005, USA

F. Herzel, M. Piz, *System-Level Simulation of a Noisy Phase-Locked Loop*, 35th European Microwave Conference 2005, Paris, October 03-04, 2005, France

Y. Sun, J. Borngräber, F. Herzel, W. Winkler, *A Fully Integrated 60 GHz LNA in SiGe:C BiCMOS Technology*, BCTM 2005, Santa Barbara, October 10-11, 2005 USA

Y. Borokhovych, H. Gustat, B. Tillack, B. Heinemann, Y. Lu, W.-M. Lance Kuo, X. Li, R. Krithivasan, J.D. Cressler, *A Low-Power, 10 Gs/s Track-and-Hold Amplifier in SiGe BiCMOS Technology*, ESSCIRC 2005, Grenoble, September 12-16, 2005, France

F. Herzel, M. Piz, E. Grass, *Frequency Synthesis for 60 GHz OFDM Systems*, 10th International OFDM Workshop, Hamburg, August 31 - September 1, 2005, Germany

H. Gustat, *Components for High-speed A/D Converters*, 4th Workshop High-Performance SiGe:C BiCMOS for Wireless, Frankfurt (Oder), September 21, 2005, Germany

F. Herzel, M. Piz, *60 GHz Transceiver Components*, 4th Workshop High-Performance SiGe:C BiCMOS for Wireless, Frankfurt (Oder), September 21, 2005, Germany

W. Winkler, *Radar Circuits*, 4th Workshop High-Performance SiGe:C BiCMOS for Wireless, Frankfurt (Oder), September 21, 2005, Germany

Y. Sun, *ADS Stand Alone Design Kit*, 4th Workshop High-Performance SiGe:C BiCMOS for Wireless, Tutorial, Frankfurt (Oder), September 21, 2005, Germany

P. K. Datta, *ADS RFDE Simulation: an Overview*, 4th Workshop High-Performance SiGe:C BiCMOS for Wireless, Tutorial, Frankfurt (Oder), September 21, 2005, Germany

H. Gustat, J. Borngräber, *NOR/OR Register Based ECL Circuits for Maximum Data Rate*, BCTM 2005, Santa Barbara, October 10-11, 2005 USA

Y. Lu, W-M. L. Kuo, X. Li, R. Krithivasan, J.D. Cressler, Y. Borokhovych, H. Gustat, B. Tillack, B. Heinemann, *A 8-bit, 12 GSAMPLE/sec SiGe Track-and-Hold Amplifier*, BCTM 2005, Santa Barbara, October 10-11, 2005 USA

W. Winkler, *Millimeter-Wave Integrated Circuits in SiGe BiCMOS Technology*, German-Russian Workshop on SiGe BiCMOS Technologies and Circuits, Moscow, November 24, 2005

K. Schmalz, *Circuit Design in SiGe BiCMOS Technology*, German-Russian Workshop on SiGe BiCMOS Technologies and Circuits, Moscow, November 24, 2005

J. deMeer, *MEDman - Ubiquitous Medical Assistance*, EUREKA MEDEA+ Board Paris, June 03, 2004, France

J. deMeer, *Model-driven Design of the WIN Platform*, 17èmes Journées Internationales "Génie Logiciel & Ingénierie de Systèmes et leurs Applications", Paris - November 30 - December 2, 2004, France

J. deMeer, *How to Achieve Security by Architecturing Middleware Supporting Mobile Applications*, IST 2004 Conference - Workshop on Emerging Security Technology, Den Haag, November 15-17, 2004, Netherlands

J. deMeer, *Deployment of Sensor Networks to medical and other Business Application Domains*, IST 2004 Conference - Workshop on Research Collaboration between Canada and Europe, Den Haag, November 15-17, 2004, Netherlands

D. Dietterle, I. Babanskaja, K. Dombrowski, R. Kraemer, *High-Level Behavioral SDL Model for the IEEE 802.15.3. MAC Protocol*, WWIC 2004, Frankfurt (Oder), February 05-07, 2004, Germany

D. Dietterle, J. Ryman, K. Dombrowski, R. Kraemer, *Mapping of High-Level SDL Models to Efficient Implementations for TinyOS*, EUROMICRO Symposium on Digital System Design, Rennes, August 31- September, 03, 2004, France

R. Kraemer, *Wireless Engine*, Ringvorlesung Schwerpunkte der Informatik, Humboldt Universität Berlin, January 29, 2004, Germany

R. Kraemer, *Chip-Entwicklung am IHP*, Seminar Technischer Bereich, DESY Zeuthen, February 24, 2004, Germany

R. Kraemer, *Der Bluetooth-Koffer: Intelligentes Gepäck für eine erhöhte Sicherheit*, Ringvorlesung Das Internet und seine Anwendungen (III), BTU Cottbus, May 04, 2004, Germany

R. Kraemer, *Integrierte drahtlose Systeme und integrierte Radarsysteme der Zukunft*, Vortrag zum Tag der offenen Tür im IHP, Frankfurt (Oder), September 04, 2004, Germany

R. Kraemer, K. Dombrowski, D. Dietterle, P. Langendörfer, M. Methfessel, *Remote Operations: A Middleware and Distributed Systems Architecture for Satellite On-Board Wireless Communication*, DASIA 2004, Data Systems in Aerospace, Nice, June 28-July 01, 2004, France

M. Krstic, E. Grass, *GALS Baseband Processor for WLAN*, 4<sup>th</sup> ACiD-WG Workshop, Turku, June 28-29, 2004, Finland

M. Krstic, E. Grass, *GALSification of IEEE 802.11a Baseband Processor*, 14<sup>th</sup> International Conference on ATMOS 2004, Santorini, September 15-17, 2004, Greece

D. Kulikowski, P. Langendörfer, K. Piotrowski, *A Location Aware Revocation Approach*, Mobile Computing und Medien Kommunikation im Internet, University of Ulm, September 23, 2004, Germany

P. Langendörfer, H. Maass, T. Falck, *PLASMADS: Smart Mobiles Meet Intelligent Environments*, 4<sup>th</sup> Workshop on Applications and Services in Wireless Networks, Boston, August 09-11, 2004, USA

K. Maharatna, A. Troya, M. Krstic, E. Grass, U. Jagdhold, *A CORDIC Like Processor for Computation of Arctangent and Absolute Magnitude of a Vector*, Int. Symposium on Circuits and Systems, ISCAS 2004, Vancouver, May 23 - 26, 2004, Canada

M. Methfessel, *TCP / IP Processor for Wireless*, Workshop High-Performance SiGe:C BiCMOS for Wireless and Broadband Communication, Frankfurt (Oder), September 30, 2004, Germany

K. Piotrowski, P. Langendörfer, D. Kulikowski, *Moneta: An Anonymity Providing Lightweight Payment System for Mobile Devices*, 2<sup>nd</sup> GI/IFIP Workshop on Virtual Goods, Ilmenau, May 27 - 29, 2004, Germany

K. Piotrowski, P. Langendörfer, O. Maye, *Ensuring Anonymity in e-commerce Systems Using a Hidden Identity Approach: Discussion of Problems and Solutions*, 7<sup>th</sup> International Conference on Electronic Commerce Research, Dallas, June 10-13, 2004, USA

A. Post, P. Langendörfer, R. Kraemer, *Applying Position Prediction as a Means for Performance-tuning in Location-aware Platforms*, 1<sup>st</sup> Workshop on Positioning, Navigation and Communication 2004 (WPNC'04), Hannover, March 26, 2004, Germany

J. Ryman, D. Dietterle, K. Dombrowski, P. Bubacz, *The System Behavioral Model of IEEE 802.15.3 Mac Protocol - Design and Profiling*, 2<sup>nd</sup> International Workshop on Discrete-Event System Design, DESDes '04, Dychow, September 15-17, 2004, Poland

Z. Stamenkovic, G. Panic, U. Jagdhold, H. Frankenfeldt, K. Tittelbach-Helmrich, G. Schoof, R. Kraemer, *Modular Processor: A Flexible Library of ASIC Modules*, IASTED International Conference on Applied Simulation and Modelling - ASM 2004, Rhodes, June 28-30, 2004, Greece

K.-E. Ehwald, A. Fischer, F. Fűrnhammer, W. Winkler, B. Senapati, R. Barth, D. Bolze, B. Heinemann, D. Knoll, H. Rucker, D. Schmidt, I. Shevchenko, R. Sorge, H.-E. Wulf, *A Two Mask Complementary LDMOS Module Integrated in a 0.25  $\mu\text{m}$  SiGe:C BiCMOS Platform*, ESSDERC 2004, Leuven, September 21-23, 2004, Belgium

G. Fischer, B. Dietrich, F. Winkler, *Bluetooth Indoor Localization System*, 1<sup>st</sup> Workshop on Positioning, Navigation and Communication 2004, Hannover, March 26, 2004, Germany

G. Fischer, B. Heinemann, R. Kraemer, *SiGe:C-BiCMOS-Technologie als Basis für UWB-Transceiver*, Öffentliche Diskussionssitzung des Fachausschusses 7.2 der ITG zu Ultra Wide Band - Technologien und mögliche Anwendungen, Kamp-Lintfort, November 11, 2004, Germany

H. Gustat, *A DC - 10 GHz Amplifier With Digital Offset Correction*, 2<sup>nd</sup> ISTDM 2004, Frankfurt (Oder), May 16-19, 2004, Germany

H. Gustat, F. Herzel, I. Shevchenko, *A Fully-Integrated Low-Power Low-Jitter Clock Synthesizer with 1.2 GHz Tuning Range in SiGe:C BiCMOS*, 2<sup>nd</sup> ISTDM 2004, Frankfurt (Oder), May 16-19, 2004, Germany

B. Heinemann, R. Barth, D. Bolze, J. Drews, P. Formanek, T. Grabolla, U. Haak, W. Höppner, D. Knoll, B. Kuck, R. Kurps, K. Köpke, S. Marschmeyer, H.H. Richter, H. Rucker, P. Schley, D. Schmidt, W. Winkler, D. Wolansky, H.-E. Wulf, Y. Yamamoto, *A Low-Parasitic Collector Construction for High-Speed SiGe:C HBTS*, IEDM 2004, San Francisco, December 13-15, 2004, USA

F. Herzel, W. Winkler, J. Borngräber, *Jitter and Phase-Noise in Oscillators and Phase-locked Loops*, 2<sup>nd</sup> International Symposium on Fluctuations and Noise, Maspalomas, Gran Canaria, May 26-28, 2004, Spain

J. Klatt, N. Fiebig, *5 GHz Transceiver in a SiGe:C BiCMOS Technology*, Workshop Analogschaltungen, Freiburg, March 11-12, 2004, Germany

D. Knoll, B. Heinemann, R. Barth, K. Blum, J. Borngräber, J. Drews, K.-E. Ehwald, G. Fischer, A. Fox, T. Grabolla, U. Haak, W. Höppner, F. Korndörfer, B. Kuck, S. Marschmeyer, H.H. Richter, H. Rucker, P. Schley, D. Schmidt, R.F. Scholz, B. Senapati, B. Tillack, W. Winkler, D. Wolansky, C. Wolf, H.-E. Wulf, Y. Yamamoto, P. Zaumseil, *A Modular, Low-Cost SiGe:C BiCMOS Process*

*Featuring High-FT and High-BV CEO Transistors*, BCTM Montreal 2004, September 11-17, 2004, Canada

K. Schmalz, *A 1GHz AGC Amplifier in BiCMOS With 3 $\mu$ m Settling-Time for 802.11a WLAN*, IEEE Norchip 2004, Oslo, November 8-9, 2004, Norway

B. Tillack, D. Knoll, B. Heinemann, K.-E. Ehwald, H. Rucker, R. Barth, P. Schley, W. Winkler, W. Mehr, *Advances in SiGe HBT Technology in Europe*, Das Silicium-Zeitalter: Silicium für Mikroelektronik, Photovoltaik und Photonik, Augustusburg, September 23-25, 2004, Germany

W. Winkler, *High-Performance RF Circuits*, Workshop High-Performance SiGe:C BiCMOS for Wireless and Broadband, Communication, Frankfurt (Oder), September 30, 2004, Germany

W. Winkler, *DüseF: Bedeutung und Stand der Forschung im IHP*, Presentation for Project Preparation "Drahtlose Übertragung von Sensordaten im Fahrzeug (DueseF)", Stuttgart Gerlingen, January 26, 2004, Germany

W. Winkler, *Millimeterwellen-Schaltungen: Bedeutung und Stand der Forschung im IHP*, Presentation at Workshop MMIC-Technologie in der KFZ-Radarsensorik, Wolfsburg, January 30, 2004, Germany

W. Winkler, *Frontend-Anforderungen für 77 GHz UMRR Sensor*, Presentation at Workshop MMIC-Technologie in der KFZ-Radarsensorik, Wolfsburg, February 20, 2004, Germany

W. Winkler, *Vorstellung der IHP Technologie und der IHP Schaltungstechnik*, Presentation at Meeting "Radarsysteme für die Automobilindustrie", Ilmenau, April 4, 2004, Germany

W. Winkler, *Vorstellung des IHP und Grundsaltungen für 60 und 76 GHz Radarsysteme*, Presentation at Treffen zur Zusammenarbeit zwischen TU-Ilmenau (TUI), Daimler-Chrysler (DC), MEDAV und IHP, Ilmenau, April 30, 2004, Germany

W. Winkler, *Kostengünstige MMICs für 77 GHz mit der IHP SiGe:C Technologie*, Presentation at Workshop "MMIC-Technologie in der KFZ-Radarsensorik", Wolfsburg, June 16, 2004, Germany

W. Winkler, *Cost-Effective MMICs for 77 GHz Automotive Radar with IHP SiGe:C Technology*, Presentation at Workshop "MMIC-Technologie in der KFZ-Radarsensorik", Wolfsburg, September 28, 2004, Germany

W. Winkler, J. Borngräber, *LC-Oscillator for 94 GHz Automotive Radar System Fabricated in SiGe:C BiCMOS Technology*, European Gallium Arsenide and other Compound Semiconductors Application Symposium, Amsterdam, October 11-12, 2004, Netherlands

W. Winkler, J. Borngräber, B. Heinemann, *A 117 GHz LC-Oscillator in SiGe:C BiCMOS Technology*, 2<sup>nd</sup> ISTDM 2004, Frankfurt (Oder), May 16-19, 2004, Germany

W. Winkler, J. Borngräber, B. Heinemann, *LC-Oscillators Above 100 GHz in Silicon-Based Technology*, ESSCIRC 2004 - European Solid-State Circuits Conference, Leuven, September 20-23, 2004, Belgium

W. Winkler, J. Borngräber, F. Herzel, B. Heinemann, R. Scholz, *High-Frequency Low-Noise Amplifiers and Low-Jitter Oscillators in SiGe:C BiCMOS Technology*, 2<sup>nd</sup> International Symposium on Fluctuations and Noise, Maspalomas, Gran Canaria, May 26-28, 2004, Spain

W. Winkler, J. Borngräber, F. Herzel, H. Gustat, B. Heinemann, F. Korndörfer, *60 GHz Transceiver Circuits in SiGe:C BiCMOS Technology*, ESSCIRC 2004 - European Solid-State Circuits Conference, Leuven, September 20-23, 2004, Belgium

J. de Meer, R. Kraemer, L. Thamm, *On the Deployment of Interactive Assistant Systems*, ICSSEA 2003 - 16th International Conference on Software and System Engineering and their Applications, Paris, Dec. 02-04, 2003, France

K.F. Dombrowski, *ZigBEE, IEEE802.15.3 and Bluetooth: Standards for Emerging Ad-hoc Wireless Personal Area Networks*, Wireless Technologies, 5<sup>th</sup> Congress, Sindelfingen, Oct. 15-16, 2003, Germany

R. Kraemer, *Beacon-Networks: A Middleware Approach for Location Aware Internet Services*, Initialer Workshop zum Aufbau einer Regionalen Middleware Infrastruktur in den Ländern Berlin und Brandenburg (Middleware-Forum), Berlin, April 25, 2003, Germany

R. Kraemer, *The Bluetooth Briefcase*, Bluetooth World Congress 2003, Amsterdam, June 17-19, 2003, Netherlands

R. Kraemer, *The Bluetooth Briefcase: Intelligent Luggage for Increased Security*, 5. Wireless Technologies Kongress, Sindelfingen, Oct. 15-16, 2003, Germany

R. Kraemer, K. Dombrowski, *Body Area Networks - Ein Weg zum innovativen Design von Kommunikationsgeräten*, Ringvorlesung - Das Internet und seine Anwendungen (II) BTU Cottbus, June 24, 2003, Germany

M. Krstic, E. Grass, *Request-driven GALS Technique for Datapath Architectures*, 3<sup>rd</sup> ACiD-WG Workshop, Heraklion, Jan. 27-28, 2003, Greece

M. Krstic, E. Grass, *New GALS Technique for Datapath Architectures*, Int. Workshop on Power and Timing Modeling Optimization and Simulation - PATMOS 2003, Turin, Sept. 10-12, 2003, Italy

P. Langendörfer, M. Bennicke, *Towards Automatic Negotiation of Privacy Contracts for Internet Services*, ICON 2003: The 11<sup>th</sup> IEEE International Conference on Networks, Sydney, Sept. 28 - Oct. 03, 2003, Australia

P. Langendörfer, Z. Dyka, F. Vater, *A Vertical Approach Towards Energy Efficient Application of Cipher Mechanisms in Hot Spots Running Location Aware Services*, Proc. Scientific VIP Forum of the International Conference on Internet, Processing, Systems, Interdisciplinaries, Tivat, Oct. 5-11, 2003, Montenegro (2003)

P. Langendörfer, M. Maaser, R. Kraemer, *PLASMA - A Location-aware Platform and its Potential Applications*, Middleware-Forum für Selbständige, Kleine und Mittlere Unternehmen, Berlin, Sept. 19, 2003, Germany

G. Panic, D. Dietterle, Z. Stamenkovic, K. Tittelbach-Helmrich, *A System-on-Chip Implementation of the IEEE 802.11a MAC Layer*, DSD' 2003 Euromicro Symposium on Digital System Design, Architectures, Methods and Tools, Antalya, Sept. 3-5, 2003, Turkey

Z. Stamenkovic, F. Vater, Z. Dyka, *A Framework for Selection of Cache Configurations for Low Power*, International Workshop on IP Based System-on-Chip Design, Grenoble, Nov. 13-14, 2003, France

A. Troya, M. Krstic, K. Maharatna, *Simplified Residual Phase Correction Mechanism for the IEEE 802.11a Standard*, IEEE VTC-Fall 2003 Vehicular Technology Conference, Orlando, Oct.- 6-9, 2003, USA

G. Wang, K. Dombrowski, *Two Low-Complexity Techniques to Improve Equalizer Performance in Wireless Burst Data Communications*, IASTED International Conference on Communication Systems and Networks (CSN 2003), Benalmádena, Sept. 8-10, 2003, Spain

B. Heinemann, R. Barth, D. Bolze, J. Drews, P. Formanek, O. Fursenko, M. Glante, K. Glowatzki, A. Gregor, U. Haak, W. Höppner, D. Knoll, R. Kurps, S. Marschmeyer, S. Orłowski, H. Rücker, P. Schley, D. Schmidt, R.F. Scholz, W. Winkler, Y. Yamamoto, *A Complementary BiCMOS Technology with High Speed npn and pnp SiGe:C HBTs*, IEDM 2003, International Electron Device Meeting, Washington, Dec. 08-10, 2003, USA

F. Herzel, W. Winkler, J. Borngräber, *An Integrated 10 GHz Quadrature LC-VCO in SiGe:C BiCMOS Technology for Low-Jitter Applications*, CICC 2003, San Jose, Sept. 21-24, USA

H. Rücker, B. Heinemann, R. Barth, D. Bolze, J. Drews, U. Haak, W. Höppner, D. Knoll, K. Köpke, S. Marschmeyer, H.H. Richter, P. Schley, D. Schmidt, R. Scholz, B. Tillack, W. Winkler, H.-E. Wulf, Y. Yamamoto, *SiGe:C BiCMOS Technology with 3.6 ps Gate Delay*, IEDM 2003, International Electron Device Meeting, Washington, Dec. 08-10, 2003, USA

B. Senapati, F. Herzel, R.F. Scholz, F. Fűrnhammer, H.-E. Wulf, *Measurement and Modelling of On-Chip Spiral Inductors*, European IC-CAP User Meeting, Prague, Oct. 29-30, 2003, Czechia

W. Winkler, J. Borngräber, B. Heinemann, P. Weger, *A 60 GHz VCO in 0.25  $\mu\text{m}$  SiGe:C BiCMOS*, ISSCC, International Solid State Circuits Conference, San Francisco, Febr. 09-13, 2003, USA

### 3.11.6 Graduierungsarbeiten

#### Bachelorarbeiten

A. Post

*Evaluation of Performance Impacts of Early Handoff Detection for PLASMA Event and Handoff Processing*, 2004

#### Diplomarbeiten

G. Wagenknecht

*Effizientes Implementierungsmodell von SDL-Spezifikationen in eingebetteten Systemen*, 2005

K. Jendrusch

*Integration von Standard-AAA-Technologien in eine Plattform für ortssensitive Dienste unter besonderer Berücksichtigung mobiler Endgeräte*, 2004

R. Kothe

*Entwurf und Implementierung einer DSP-basierten IEEE 802.11a-Synchronisationseinheit*, 2004

D. Kulikowski

*Providing Trust in E-commerce Systems (Especially in Wired/Wireless Networks)*, University Zielona Gora, 2004

M. Maaser

*Towards Privacy Negotiation for Internet Services: Design and Prototyping of Basic Concepts*, 2004

K. Piotrowski

*Design and Implementation of an Off-Line E-Cash Scheme*, University of Zielona Góra, Faculty of Electrical Engineering, Computer Science and Telecommunications, 2004

J. Ryman

*Design and Profiling of the SystemC Behavioral Model of the MAC Protocol According to IEEE 802.15.3*, University Zielona Gora, 2004

S. Seelig

*Design, Simulation und Evaluierung eines 5 GHz-Low-IF-Receivers*, Universität der Bundeswehr, 2004



## **Dissertationen**

J.-P. Ebert

*Energy-Efficient Communication in Ad Hoc Wireless Local Area Networks*, TU Berlin, 2004

A. Troya

*Synchronization and Channel Estimation in OFDM: Algorithms for Efficient Implementation of WLAN Systems*, 2004

## **3.11.7 Weitere Aktivitäten**

### **Reviewer**

- WWIC 2005
- 4<sup>th</sup> International Conference on Internet Computing, 2003

### **Programmkomitees**

- Bluetooth Kongress 2003
- International Journal of Network Management 2002, 2003, 2004
- 2<sup>nd</sup> International Conference on Wired/Wireless Internet Communications, 2004
- PIMRC 2005 - The 16<sup>th</sup> Annual International Symposium on Personal Indoor and Mobile Radio Communications
- IC 2005 - International Conference on Internet Computing 2005
- EW05 - 11<sup>th</sup> European Wireless 2005
- 6<sup>th</sup> Int. Symposium on Quality Electronic Design (ISQED 2005)
- WPNC 2005 - Workshop on Positioning, Navigation and Communication
- Wireless Technologies Kongress 2003 - 2005
- 6<sup>th</sup> International Symposium on Quality Electronic Design, ISQED 2005

### **Mitglied im Berufungsausschuss**

- verteilte Systeme, Universität Kassel
- Softwareengineering, Universität Kassel
- "embedded systems", KTH Stockholm

Projektgutachter für das Land Mecklenburg-Vorpommern Im Auftrag des Projektträgers FZ Jülich

Programm-Chair, Gesellschaft für Informatik, Jahrestagung 2004

Organisation/Durchführung WWIC 2004 im IHP

Organisation/Durchführung Statusseminar Mobile Kommunikation 2004 im IHP

# ANHANG

## Technische Berichte des Instituts für Informatik

- I-01/2003 Thalheim, Bernhard  
*A Systematic Approach to Structuring, Functionality, and Interactivity of General Databases*
- I-02/2003 Zheng, Xizhong; Rettinger, Robert; Gengler, Romain  
*Weak Computability and Representation of Real Numbers*
- I-03/2003 Beyer, Dirk; Noack, Andreas  
*A Comparative Study of Decision Diagrams for Real-Time Verification.*
- I-04/2003 Beyer, Dirk; Lewerentz, Claus  
*CrocoPat: A Tool for Efficient Pattern Recognition in Large Object-Oriented Programs*
- I-05/2003 Düsterhöft, Antje; Thalheim, Bernhard  
*Linguistically-Based Understanding of Search Facilities in Snowflake-Like Database Schemes*
- I-06/2003 Thalheim, Bernhard  
*Scrutinizing Multivalued Dependencies through the Higher-Order Entity-Relationship Modell*
- I-07/2003 Noack, Andreas  
*Energy Models for Drawing Clustered Small-World Graphs*
- I-08/2003 Thalheim, Bernhard  
*Visual SQL – an ER-Based Introduction into Database Programming*
- I-10/2003 Thalheim, Bernhard; Binemann-Zdanowicz, Aleksander; Tschiedel, Bernd  
*Storyboarding for Adaptive Content Generation for e-Learning Web Services*
- I-11/2003 Galke, Christian; Vierhaus, Heinrich Theodor  
*Perspectives of Combining OnLine and Off-Line Test Technology for Depedable Systems on a Chip*
- I-12/2003 Vestenický, Vojtech  
*Schema Integration as View Cooperation*
- I-14/2003 Thalheim, Bernhard; Fiedler, Gunar (eds.):  
*Emerging Database Research in East Europe. Proceedings of the Pre-Conference Workshop of VLDB 2003*

- I-16/2003 Schmidt, Hagen; Vierhaus, Heinrich Theodor  
*An Investigation on Pattern Compression Methods for Scan Test*
- I-01/2004 Kraemer, Rolf; Dyka, Zoya; Vater, Frank; Maye, Oliver; Langendörfer, Peter  
*Efficient Implementations of Cryptographic Routines – A Review and Performance Analysis of Various Approaches*
- I-02/2004 Noack, Andreas  
*Visual Clustering of Graphs with Nonuniform Degrees*
- I-03/2004 Runge, Thomas  
*Qualitative Path Analysis of Metabolic Pathways Using Petri Nets for Generic Modelling*
- I-04/2004 Kretzschmar, Claudia; Gättschmann, Uwe; Galke, Christian; Vierhaus, Heinrich Theodor  
*A Versatile Self Test Scheme for SoCs Supporting Production Test and Field Test*
- I-05/2004 Tovtchigretchko, Alexej A.  
*Model Checking of Bounded Petri Nets Using Interval Diagrams*
- I-01/2005 Gättschmann, Uwe; Galke, Christian; Vierhaus, Heinrich Theodor  
*SoC Test Using Integrated Pattern Generation and Compaction*
- I-02/2005 Vierhaus, Heinrich Theodor; Rossmann, Helmut  
*Power-Timing Optimization for Cell-Based Digital Circuits in Sub-Micron Technologies*
- I-03/2005 Zheng, Xizhong  
*Computability Theory of Real Numbers*
- I-04/2005 Gilbert, David; Heiner, Monika  
*From Petri Nets to Differential Equations – an Integrative Approach for Biochemical Network Analysis*