

SISTEMA DE RECARGA DE VEHÍCULOS ELÉCTRICOS: REVISIÓN TECNOLÓGICA E IMPACTO EN EL SISTEMA ELÉCTRICO

JOSÉ MARÍA MAZA ORTEGA
ANTONIO GÓMEZ EXPÓSITO

Universidad de Sevilla

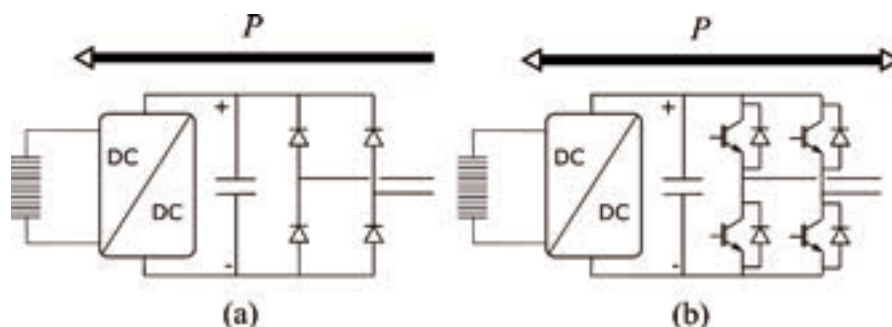
Hoy en día existe un claro consenso en que la actividad humana es la causante del cambio climático. El incremento de la concentración de gases de efecto invernadero en la atmósfera se correlaciona con el paulatino aumento de las temperaturas. Es necesario, por tanto, tomar una serie de actuaciones si se quiere poner freno a un deterioro paulatino e irreversible del medioambiente. En este sentido, es imprescindible tener en cuenta que la generación

eléctrica y el transporte por carretera representan casi el 50% del total de las emisiones de efecto invernadero. Es lógico centrar esfuerzos en estas dos actividades para reducir al máximo sus emisiones asociadas. En el caso de la generación eléctrica, la transición hacia un modelo energético descarbonizado, en el que las energías renovables reemplacen a las tecnologías convencionales basadas en combustibles fósiles, se encuentra en un estado avanzado. En España, a modo de ejemplo, durante 2017 la contribución media anual de las renovables para cubrir la demanda ha sido del 33.7% y en algunos meses el porcentaje de participación ha sido incluso mayor, como en marzo en el que se alcanzó el 57%. En el caso del transporte por carretera este cambio de modelo está en sus inicios, siendo necesario incentivar con diferentes medidas y estímulos la adopción del vehículo eléctrico como medio de transporte de referencia. Esta sustitución tecnológica, de forma adicional, contribuiría a reducir la emisión de partículas, que afectan notablemente a la salud pública especialmente en núcleos urbanos densamente poblados [1].

En la actualidad, el stock de vehículos eléctricos a nivel mundial ha sobrepasado los 4 millones de unidades previstos para 2017 y se espera que crezca de forma paulatina hasta los 228 millones en 2030 [2]. Los vehículos eléctricos, ya sean híbridos o puramente eléctricos, están provistos de una batería que proporciona la energía necesaria para su funcionamiento y que ha de ser cargada desde una fuente externa. La capacidad de la batería está directamente relacionada con la autonomía del vehículo. Para vehículos híbridos su valor oscila entre 5 y 15 kWh, mientras que para vehículos puramente eléctricos se sitúa en valores sensiblemente superiores entre 15 y 85 kWh [3]. Por estos motivos, el despliegue del vehículo eléctrico afectará de forma significativa a la planificación y operación del sistema eléctrico, debido a la necesidad de establecer puntos de recarga que proporcionen la energía necesaria en el tiempo requerido por el usuario final.

Este artículo presenta una revisión de los aspectos tecnológicos asociados a los puntos de recarga y su afectación al sistema eléctrico de potencia. En primer lugar, se realiza una clasificación de los puntos de recarga

FIGURA 1
CARGADORES DE VEHÍCULOS ELÉCTRICOS MONOFÁSICOS. (A) CARGADOR BASADO EN PUENTE DE DIODOS. (B) CARGADOR BASADO EN IGBTs



Fuente: elaboración propia

atendiendo a diferentes criterios. Posteriormente, se analiza la normativa y estándares que afectan a estos sistemas de recarga. Finalmente, se detalla el impacto sobre la red eléctrica y las posibles soluciones que se han propuesto hasta la fecha para mitigarlo.

ASPECTOS BÁSICOS DE UN SISTEMA DE RECARGA ELÉCTRICA

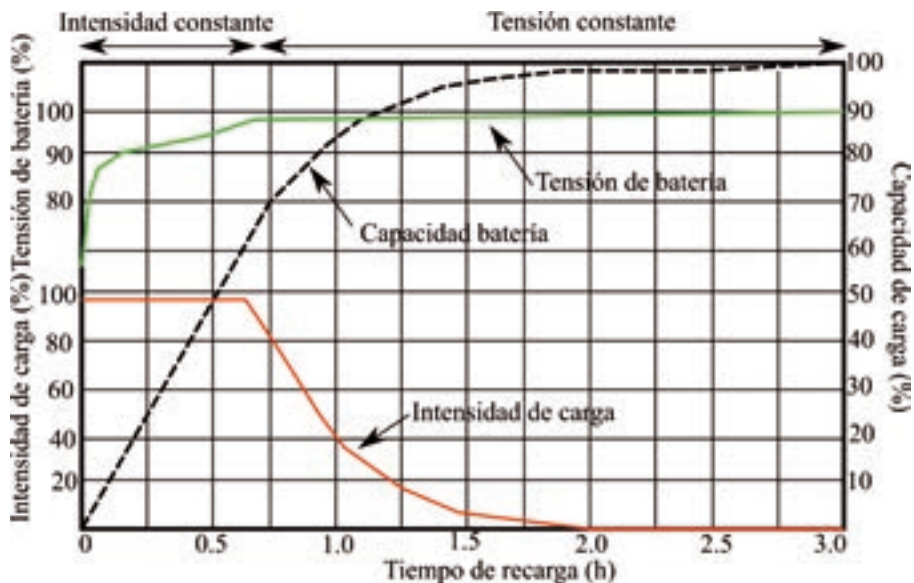
La tecnología de recarga del vehículo eléctrico no es única, existiendo diferentes opciones en función de la forma en que se suministra la potencia desde la red eléctrica al vehículo. La tecnología utilizada tiene importantes implicaciones tanto en el equipamiento que es necesario embarcar en el vehículo, el tiempo de recarga requerido para conseguir la plena carga de las baterías y el impacto en la red eléctrica. Por estos motivos, es conveniente realizar una clasificación de los sistemas de recarga atendiendo a diferentes criterios:

- **Naturaleza de la energía suministrada al vehículo.** La red eléctrica es de corriente alterna, mientras que las baterías operan en corriente continua. Por tanto, es imprescindible incorporar una etapa de acondicionamiento de potencia, denominada rectificación, para realizar la recarga de las baterías. Esta rectificación puede realizarse en un dispositivo embarcado en el vehículo o bien fuera del mismo. En el primer caso, la alimentación del vehículo sería alterna, mientras que en el segundo sería continua. Debido a que el volumen y peso del rectificador son función de su potencia, es habitual que la alimentación de alterna esté asociada a potencias bajas y la alimentación de continua, en la que el rectificador es externo, a potencias elevadas.
- **Modo de transferencia de energía.** La recarga usual de los vehículos eléctricos se realiza por conducción, para lo cual existe una estandarización de conectores que será analizada posteriormente. De forma alternativa, también se están desarrollando sistemas de recarga sin contacto en el que la energía se transmite a través de un aco-

plamiento magnético [4]. Por último, y con el objetivo de disminuir los tiempos de espera durante la recarga se han propuesto estrategias de intercambio o sustitución de baterías (*swapping*) [5]. No obstante, no se prevé un despliegue masivo de esta tecnología debido al reducido número de vehículos actuales compatibles con esta opción.

- **Flujo de energía.** Los cargadores convencionales permiten un flujo de potencia desde la red de distribución hacia el vehículo eléctrico. Habitualmente estos dispositivos están formados por un rectificador de entrada basado en un puente de diodos tal y como se observa en la Figura 1.(a) [6]. La utilización de esta tecnología tiene asociado un impacto negativo en la red eléctrica debido al consumo de potencia reactiva y generación de armónicos de órdenes bajos que empeoran la calidad de suministro eléctrico. Alternativamente, existen cargadores que permiten un flujo de potencia bidireccional. Para ello es necesario que el convertidor electrónico que se conecta a la red eléctrica esté formado por interruptores autoconmutados (MOSFETs o IGBTs) mostrados en la Figura 1.(b). Con este tipo de tecnología es posible conseguir un flujo de potencia inverso, de forma que el vehículo eléctrico puede inyectar potencia a la red. Este modo de operación, conocido como *vehicle to grid -V2G*, podría resultar muy interesante en un futuro en el que los vehículos eléctricos podrían ser utilizados como un recurso de almacenamiento distribuido que podría prestar servicios complementarios a la compañía de distribución y al operador del sistema [7]. Por otra parte, y en lo referente a la afección a la calidad de suministro, esta tecnología tiene también como ventaja un reducido contenido armónico de órdenes bajos y la posibilidad de operar con potencia reactiva nula.
- **Velocidad de recarga.** Está condicionada por la potencia demanda de la red y por la energía inicial y final almacenada por la batería. El tiempo de recarga será tanto menor cuanto mayor sea la

FIGURA 2
 PROCESO DE CARGA DE UNA BATERÍA DE COCHE ELÉCTRICO



Fuente: elaboración propia

potencia demandada de la red, si bien esta relación no es lineal tal y como se pone de manifiesto en la Figura 2. Existen distintos niveles de recarga en función de la potencia demandada de la red eléctrica:

- **Nivel 1 (recarga lenta).** Es la recarga más segura y práctica, puesto que puede realizarla un particular en su domicilio a través de un enchufe convencional. Para ello se emplea el sistema monofásico de corriente alterna a 230 V con intensidades de hasta 16 A. Suele ser el sistema de recarga utilizado para motos eléctricas.
- **Nivel 2 (recarga media o acelerada).** Este tipo de recarga pone en juego potencias más elevadas por lo que suelen utilizarse conexiones trifásicas con demanda de intensidades de hasta 63 A.
- **Nivel 3 (recarga rápida).** Es con diferencia el método que demanda una mayor potencia de la red. Se emplea corriente continua, por lo que el cargador es estacionario y no embarcado en el vehículo, con tensiones alrededor de 500 V e intensidades reguladas entre 50 y 550 A.

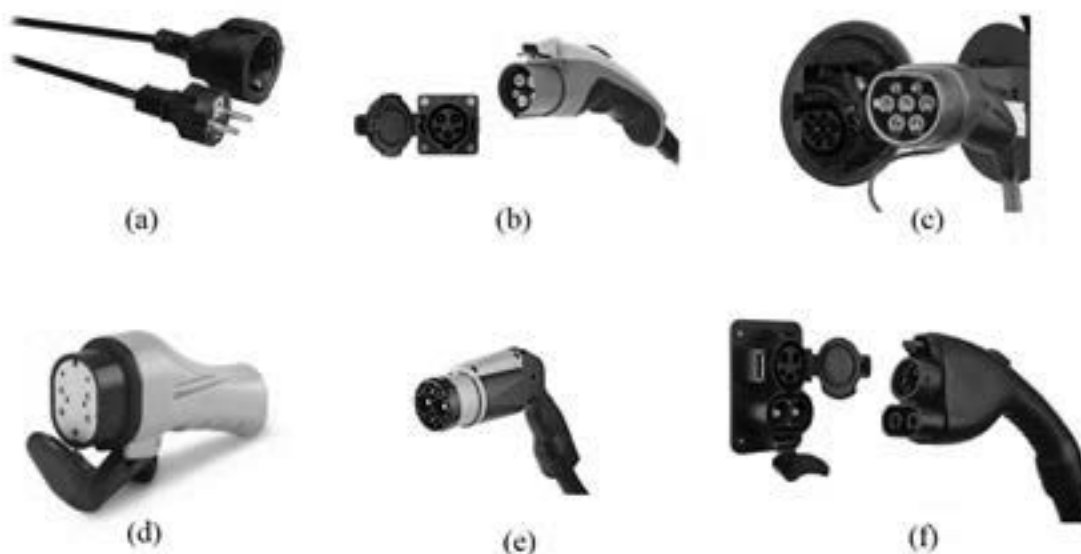
ESTANDARIZACIÓN DE LOS SISTEMAS DE RECARGA

Con el objetivo de aumentar la interoperabilidad entre las infraestructuras de recarga y los vehículos eléctricos es necesario recurrir a la estandarización de cada uno de los componentes que los integran. Así, la normativa internacional IEC 61851 [8] trata de estandarizar los sistemas de recarga internos y externos al vehículo para

niveles de tensión de hasta 1000 V en alterna y 1500 V en continua. En dicho estándar se realiza una clasificación de los diferentes modos en los que se puede realizar la recarga:

- **Modo 1.** La recarga se efectúa con corriente alterna mediante conectores normalizados con intensidades limitadas a 16 A por fase. Si la recarga se realiza de esta manera, el vehículo se conecta directamente a la red convencional sin necesidad de utilizar ningún equipo o sistema adicional específico. La potencia máxima asociada a este tipo de recarga es de 3.7 kW en sistemas monofásicos (230 V) y 11 kW en sistemas trifásicos (400 V). Este modo de recarga requiere, como medida de seguridad para protección frente a contactos indirectos, la utilización de una protección diferencial con toma de tierra. Este modo es muy práctico para vehículos pequeños, como bicicletas o ciclomotores, si bien en coches está prohibido en algunos países.
- **Modo 2.** En este modo la intensidad máxima permitida es de 32 A, aunque suelen ser habituales intensidades de 16 A. Los niveles de potencia máximos son de 7.4 kW para sistemas monofásicos (230 V) y 22 kW para sistemas trifásicos (400 V). Este modo está provisto de funciones adicionales, como la comprobación de que el vehículo está bien conectado, detección de tierra en el conector, activación o desactivación del sistema, etc. Por estos motivos, el cable de conexión con el vehículo debe incorporar, además de los circuitos de potencia, los correspondientes a seguridad y control requeridos para realizar estas funciones. La mayor parte de los fabricantes incluyen junto con el vehículo eléctrico cargadores basados en este

FIGURA 3
 CONECTORES DE LOS SISTEMAS DE RECARGA POR CONDUCCIÓN. (A) SCHUKO. (B) SAE J1772. (C) MENNEKES. (D) SCAME. (E) CHADEMO. (F) COMBO.



Fuente: [10]

modo de recarga, por lo que están muy extendidos.

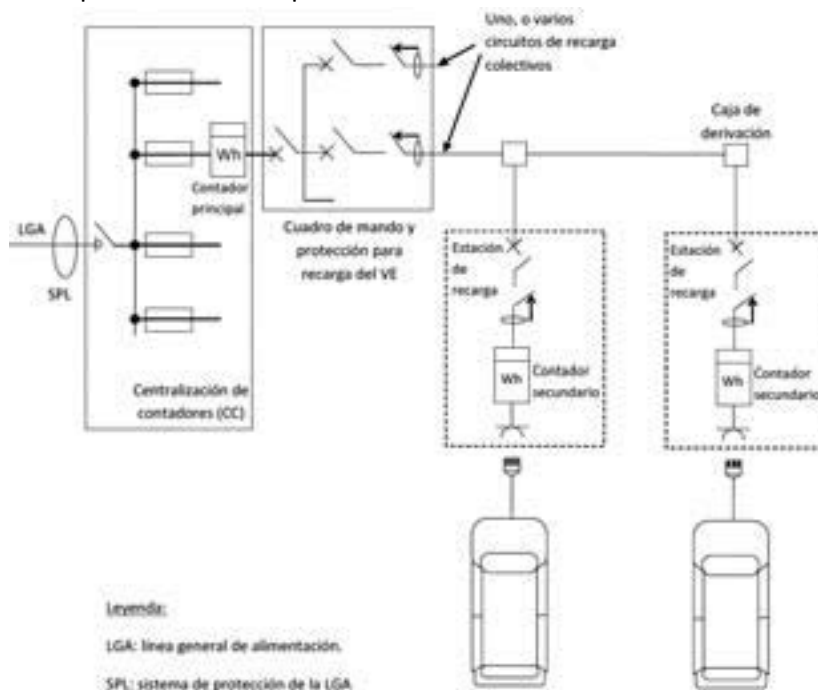
- **Modo 3.** La recarga se realiza utilizando una toma de corriente específica para vehículos eléctricos. Las intensidades máximas que se permiten alcanzan los 63 A, aunque lo más usual es 32 A, si bien en la actualidad se están desarrollando prototipos de 250 A. Por tanto, el máximo nivel de potencia es de 43 kW. Las funciones de protección y control se encuentran fijas de forma permanente en la infraestructura de recarga en el sistema SAVE (Sistema de Alimentación del Vehículo Eléctrico) o *wall box*. La norma indica que debe existir un cable piloto de control entre esta infraestructura de recarga y el vehículo eléctrico de forma que el proceso de recarga sólo pueda ser iniciado si el vehículo se encuentra inmovilizado. Este modo está siendo fuertemente promovido en la Unión Europea, pues se permite la recarga controlada del vehículo eléctrico lo cual está alineado con el desarrollo de las futuras redes inteligentes.
- **Modo 4.** Esta forma de recarga se realiza en corriente continua a través de un rectificador externo al vehículo que regula la recarga, para lo cual es necesario un canal de comunicación con el vehículo. Este modo está destinado exclusivamente a recarga rápida, y permite elevar la corriente hasta 400 A. En España la potencia empleada en las recargas en modo 4 suele ser de 125 kW. La infraestructura necesaria suele ser de gran tamaño y elevado coste en comparación con las anteriores.

Además de los modos en los que se realiza la recarga, es importante señalar que existe una estandarización

de los diferentes conectores que se utilizan para conectar el vehículo eléctrico a la infraestructura de recarga. Los principales, mostrados en la Figura 3, son los siguientes:

- **EEC 7/4 type F (Schuko).** Se utiliza principalmente en Europa en la modalidad de recarga lenta. Por estos motivos, es adecuado para la recarga de pequeños vehículos eléctricos como bicicletas y motocicletas eléctricas. Está dotado de conexión a fase, neutro y tierra siendo apto exclusivamente para sistemas monofásicos con intensidades inferiores a 16 A.
- **SAE J1772.** Este conector es similar al anterior pues está dotado de fase, neutro y tierra, de aplicación a sistemas monofásicos y con origen estadounidense. Sin embargo, incorpora un canal de comunicación que permite detectar la conectividad entre el vehículo y la infraestructura de recarga y el intercambio de datos entre los mismos. Este tipo de conector está incluido en la normativa IEC 62196-2 [9] y se designa como conector Tipo 1. El conector permite cargas de niveles 1 y 2. Geográficamente su utilización se extiende principalmente por Estados Unidos y Japón.
- **VDE-AR-E 2623-2-2 (Mennekes).** Está diseñado para efectuar recargas del Modo 2 y 3 conforme al estándar IEC 61851 anteriormente comentado. Se utiliza principalmente en Europa, siendo su diseño similar al SAE J1772. El conector permite la recarga trifásica y la recarga lenta. Este conector está incluido en la norma IEC 62196-2 y se designa como conector Tipo 2.

FIGURA 4
ESQUEMA UNIFILAR DE UNA INSTALACIÓN COLECTIVA TRONCAL CON CONTADOR PRINCIPAL EN EL ORIGEN Y CONTADORES SECUNDARIOS EN LAS ESTACIONES DE RECARGA



Fuente: [15]

- **Scame.** Este conector está prácticamente en desuso debido al apoyo que desde el sector industrial se ha realizado a los conectores Tipo 2. No obstante está incluido en la normativa IEC 62196-2 como Tipo 3. La potencia máxima que admite es de 22 kW y cuenta con una protección de los terminales de conexión.
- **CHAdeMO.** Es un conector diseñado por TEPCO (Tokyo Electric Power Company) específico para el Modo 4 de recarga en corriente continua y nivel 3. Soporta potencias de hasta 62.5 kW y utiliza CAN bus como sistema de comunicación. Este tipo de conector se clasifica como Tipo 4 dentro de la normativa IEC 62196-2.
- **COMBO** (Sistema de Carga Combinada CCS). Son variantes del SAE J1772 y del Mennekes que incorporan un par de hilos DC para posibilitar los modos 2 a 4 de recarga.

De forma adicional a los modos de recarga y conectores, existe también una extensa lista de normas para estandarizar:

- **Comunicaciones.** La normativa ISO 15118 [11] establece los protocolos de red y aplicación, así como los requerimientos de las capas físicas y de datos. Por otra parte, la normativa IEC 61851-24 [12] indica las características de la comunicación entre las estaciones de recarga y los vehículos eléctricos en caso de carga en corriente continua.

- **Seguridad de las personas e instalaciones.** El estándar ISO 6469-3 [13] realiza la especificación de la protección necesaria para evitar riesgos eléctricos de las personas que realizan la recarga del vehículo. Por último, la ISO/FDIS 17409 [14] indica los requerimientos de seguridad que deben tenerse en cuenta para realizar la conexión de los vehículos a una fuente externa.

Por último, y desde el punto de vista de los requerimientos de instalación, en España es de aplicación la Instrucción Técnica Complementaria ITC BT-52 [15] que proporciona información de los siguientes aspectos:

- **Esquemas de instalación.** Se indican los esquemas unifilares a seguir para distintos tipos de instalaciones entre los que se distinguen dos grandes grupos: viviendas y estaciones de recarga públicas. En los correspondientes a viviendas se establecen diversos esquemas con diferentes propuestas para realizar la ubicación de los contadores de energía. A modo de ejemplo, la Figura 4 presenta un esquema unifilar para una instalación colectiva troncal con contador principal en el origen de las instalaciones y secundarios ubicados en las estaciones de recarga. En el caso de las estaciones de recarga públicas, directamente conectadas a la red de distribución, es posible distinguir dos tipologías: autoserivicio y con asistencia. En el primer caso, este tipo de instalaciones podrán utilizar cualquier modo de carga. En el segundo caso,

**TABLA 1
AUTONOMÍA DE LOS VEHÍCULOS ELÉCTRICOS
ACTUALES**

Modelo	Autonomía (km)
Tesla Model S	539
Tesla model 3	500
Tesla Model X	475
Chevy Bolt	383
Nissan Leaf	350
Renault Zoe	300
Volkswagen e-Golf	300
Hyundai Ioniq	250
BMW i3	200
Kia Soul	200

Fuente: <https://evobsession.com/10-electric-cars-range-new/>

preferentemente 3 ó 4, si bien podrán equiparse en modo 1 ó 2 cuando esté previsto realizar recarga de vehículos de baja potencia. Se proporcionan además las potencias asociadas a los circuitos de recarga y recomendaciones de reparto de carga entre las fases para evitar desequilibrios.

- **Previsión de cargas.** Se realiza una previsión de cargas con factores de simultaneidad que dependen del esquema tipo de instalación utilizado, si bien en la mayor parte de los casos se considera que existe una simultaneidad unidad entre las cargas del vehículo eléctrico con el resto de las cargas de la instalación.
- **Requisitos generales de la instalación.** Se indica la forma en que debe ser realizadas las instalaciones, potencia instalada, sistemas de iluminación, máximas caídas de tensión, sistema de neutro, canalizaciones, punto de conexión y medida de energía.
- **Protecciones.** Se especifican, como en toda instalación de baja tensión, medidas de protección frente a contactos directos e indirectos siguiendo la ITC BT-24 [16] indicándose la necesidad de instalar protección diferencial. Adicionalmente, es necesario establecer protecciones frente a sobreintensidades y sobretensiones. Finalmente es necesario realizar protección mecánica contra penetración de cuerpos sólidos, penetración de agua e impactos mecánicos.
- **Condiciones particulares de la instalación.** Es imprescindible que la instalación cuente con la debida red de tierras para evitar tensiones de contacto superiores a 24 V.

IMPACTO EN LA RED ELÉCTRICA ↓

El impacto de la recarga de los vehículos eléctrica dependerá fundamentalmente del parque existen-

te de este tipo de vehículos y de la forma en que se realice dicha recarga. Si bien en la actualidad el número de vehículos eléctricos es muy reducido, se pronostica un paulatino incremento del grado de penetración de esta tecnología. Sin embargo, para ello será necesario vencer una serie de barreras de índole técnica, económica y de infraestructura:

- **Barreras técnicas.** La autonomía del vehículo eléctrico es posiblemente uno de sus principales inconvenientes. El promedio de las baterías actuales está en un rango comprendido entre los 20-30 kWh que permiten autonomías de 150 a 200 km, si bien hay excepciones con modelos que incorporan baterías de 75 kWh con autonomías de 500 km tal y como se muestra en la Tabla 1. Esto provoca ansiedad de autonomía en los conductores, al establecerse una comparación de esta nueva tecnología con los motores de combustión interna convencionales, en los que es posible recorrer distancias mayores y llenar el depósito de combustible en muy poco tiempo [17].
- **Barreras económicas.** El coste asociado a los vehículos eléctricos es hoy en día muy superior a los vehículos de combustión convencionales con prestaciones similares. Esto se debe a que el coste de la batería, con tecnología de ión-litio, es todavía muy elevado. Sin embargo, existe una clara tendencia de reducción de coste debido al proceso de madurez de la tecnología. En el período comprendido entre 2008 (1000 \$/kWh) y 2015 (268 \$/kWh) se ha conseguido una disminución del coste promedio de las baterías de un 73% [18]. De forma adicional, la mayor parte de los estudios indican que se conseguirá la competitividad de los vehículos eléctricos con costes de baterías de alrededor de 150 \$/kWh. Por estos motivos, si se logran alcanzar estos costes será posible equipar a los vehículos con mayores baterías que aumenten su autonomía, eliminándose la barrera técnica descrita anteriormente.
- **Barreras asociadas a la infraestructura de recarga.** Sin lugar a dudas la infraestructura de recarga es clave para que se produzca la transición hacia un sistema de transporte por carretera totalmente eléctrico. No obstante, se trata de un problema complejo al ser difícil satisfacer de forma simultánea los intereses de los propietarios de los vehículos y los agentes de recarga durante los primeros años del despliegue (¿quién fue primero: el huevo o la gallina?). Debido a la escasez de vehículos eléctricos, no se realizará una instalación masiva de puntos de recarga, pues esta nueva actividad no resulta atractiva desde un punto de vista económico. Esta escasez de infraestructura de recarga, a su vez, dificulta la adquisición de vehículos eléctricos e impide su utilización en largas distancias. Por estos motivos, en [10] se justifica la necesidad de ofrecer ayudas para la instalación de puntos de recarga, al

menos durante los primeros años hasta que se consiga un despliegue masivo de la nueva tecnología.

Tal y como puede comprobarse del análisis de estas barreras, no existe ninguna de ellas insalvable y es de esperar un paulatino crecimiento del parque de vehículos eléctricos conforme disminuya su coste y aumente su autonomía, lo cual está ligado al desarrollo de las baterías. Por estos motivos, es de esperar que la movilidad eléctrica afecte al sistema eléctrico tanto a nivel global como local en las redes de distribución en las que se conectarán los sistemas de recarga eléctrica.

Por una parte, y desde un punto de vista global, en el año 2020 se prevé en España un parque de 500.000 vehículos eléctricos que supondrán un consumo adicional de 1,5 TWh sobre la demanda eléctrica anual prevista para 2020 (303,901 TWh), lo cual representa un 0,49% adicional [19]. A pesar de que esta cifra no es muy elevada, hay que tener en cuenta que si en un futuro se reemplaza la totalidad del parque de vehículos nacional, más de 22 millones de turismos, el consumo adicional subiría hasta los 66 TWh que representaría alrededor de un 22% de la energía anual. Además de incrementarse la potencia total demandada por el sistema, se afectará también la curva de demanda diaria dependiendo de cuándo y cómo se realice el proceso de carga. Desde este punto de vista, si la carga se realiza de forma incontrolada sería posible un aumento del pico de demanda del sistema [20], que tendría como consecuencia un aumento del coste de explotación del mismo [21].

Por otra parte, y analizando el impacto local sobre las redes de distribución de energía eléctrica, es posible afirmar que la introducción de los cargadores de vehículos eléctricos provocará un aumento de la carga a la que se verán sometidas las redes de media y baja tensión. Dicho aumento tendrá como consecuencia cinco efectos [22]:

- Aumento de las caídas de tensión debido al incremento de la carga de la red. Es posible que puedan originarse subtensiones en determinados momentos del día en los que se produzca una recarga simultánea de muchos vehículos eléctricos. Esto podría afectar desfavorablemente a la calidad de suministro percibida por el consumidor final que está regulada por normativas cada vez más exigentes [23].
- Congestión de líneas de baja tensión por tener cargas superiores a sus límites térmicos (límite de ampacidad) en caso de funcionamiento simultáneo de muchos cargadores eléctricos.
- Aumento de las pérdidas del sistema de distribución debido a una mayor carga del mismo.
- Disminución de la vida útil de los transformadores de distribución debida a un incremento de carga [24].

- Aumento de los niveles de desequilibrio. Tal y como se ha visto en la sección anterior, los cargadores de poca potencia suelen ser monofásicos. En este sentido, es importante realizar un reparto adecuado entre las diferentes fases para mantener, en la medida de lo posible, la carga igualmente repartida entre las mismas. De otra forma, operación con carga desequilibrada, podrían aumentar de forma considerable las pérdidas del sistema de distribución [25]. Adicionalmente, el funcionamiento con carga desequilibrada empeora notablemente la calidad de suministro pues se incrementaría el desequilibrio de tensión, limitado por la normativa vigente [23].
- Por último, y tal y como se ha comentado anteriormente, todos los dispositivos de recarga eléctrica están formados por componentes de electrónica de potencia que realizan la adaptación de corriente alterna a corriente continua. Este tipo de dispositivos es no lineal, es decir, que alimentados con una tensión sinusoidal responden consumiendo una intensidad no sinusoidal. Dicha intensidad, si no se toman las medidas correctoras oportunas, puede tener un contenido armónico muy elevado que afecta de forma negativa a la calidad de suministro de la red de distribución [26].

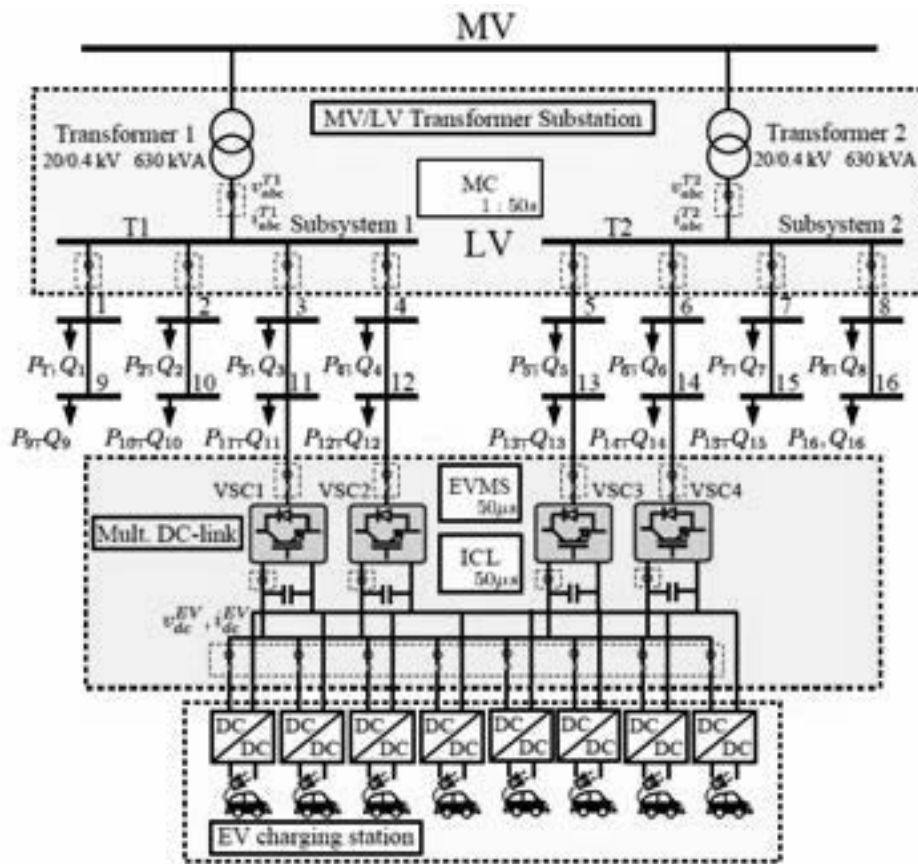
Si en el futuro va a existir un despliegue masivo de coches eléctricos, es imprescindible buscar las estrategias necesarias para minimizar los aspectos negativos enumerados anteriormente.

ESTRATEGIAS PARA MINIMIZAR EL IMPACTO EN LA RED ▼

Es necesario buscar estrategias para minimizar al máximo el impacto de la recarga del vehículo eléctrico sobre la red. Las estrategias propuestas hasta la fecha pueden clasificarse en función de la manera en que gestionan la carga adicional debida al vehículo eléctrico:

- **Refuerzos clásicos de red.** Este es la forma más básica de solucionar el problema, pues el vehículo eléctrico es considerado como una carga convencional que no puede controlarse. Por estos motivos, se recurre a aumentar las inversiones asociadas a activos clásicos de red, instalación de nuevas líneas y transformadores, para evitar las congestiones (subtensiones y sobrecargas) producidas por la recarga. En este sentido, se han realizado trabajos en los que se consideran modelos de planificación de red óptima teniendo en cuenta el incremento de carga de los vehículos eléctricos [27]. Sin embargo, hay que tener en cuenta que realizar refuerzos de red en áreas densamente pobladas es complicado debido a que la red de distribución suele ser subterránea. En estos casos, es necesario abrir zanjas a lo largo de las calles que ocasionan numerosas molestias (cierres temporales de calles con reordenación del tráfico, ruidos debidos a las obras, etc.) [28]. Por estos motivos, y teniendo en cuenta que existe la

FIGURA 5
ESTACIÓN DE RECARGA DE VEHÍCULOS ELÉCTRICOS ALIMENTADA DE FORMA SIMULTÁNEA DE VARIOS ALIMENTADORES PARA REPARTIR LA DEMANDA EN FUNCIÓN DE LA CARGA DE LOS MISMOS



Fuente: [44]

madurez tecnológica de las redes inteligentes, es posible plantear otras alternativas.

- Localización óptima de las estaciones de recarga.** El objetivo de estas estrategias es encontrar la ubicación óptima y potencia asociada a cada una de las estaciones de recarga teniendo en cuenta una determinada función objetivo. Existen multitud de aproximaciones al problema, desde aquellas que simplemente minimizan el coste del sistema [24] o los costes de inversión y explotación del sistema [30], hasta otras más complejas en las que se analiza la planificación de red multiperiodo [31],[32] e incluso teniendo en cuenta la presencia de sistemas de almacenamiento y aporte de energías renovables [33].
- Algoritmos de carga controlada.** Estos algoritmos intentan repartir la carga del coche eléctrico a lo largo del día para evitar las congestiones de red y, de forma simultánea, cumplir los requerimientos impuestos por los usuarios individuales. Existen multitud de algoritmos que realizan este cometido y pueden clasificarse en función de la arquitectura de control utilizada y de la función objetivo que se intenta optimizar. Desde el punto de vista de la

arquitectura de control, existen implementaciones centralizadas y descentralizadas. En el primer caso, los algoritmos calculan los perfiles de recarga óptimos atendiendo a un objetivo global de operación. Para ello, es necesario conocer el estado del sistema a través de medidas eléctricas, para lo cual es necesario contar con una compleja infraestructura de comunicaciones. Dicha infraestructura es utilizada, de forma adicional, para comunicar el centro de control con las estaciones de recarga, y así enviar las consignas de operación adecuadas que optimizan el funcionamiento del sistema [34],[35]. Sin embargo, y a pesar de los beneficios de obtener un óptimo global, este tipo de aplicaciones dependen en gran medida de una infraestructura de comunicaciones que está sometida a fallos [36] y, adicionalmente, su complejidad computacional puede ser bastante elevada en caso de un despliegue masivo de estaciones de recarga [37]. Por el contrario, los algoritmos de control descentralizados distribuyen la toma de decisiones entre los controladores independientes de las estaciones de recarga. Existen multitud de implementaciones, desde aquellas en las que los controladores, dotados de cierta capacidad de

comunicación, comparten información con sus vecinos [37],[38] a otros más simples que operan basándose exclusivamente en medidas locales [39]. Si se analizan las funciones objetivo que han sido utilizadas para establecer los perfiles de recarga óptimos pueden encontrarse criterios técnicos y económicos. Los objetivos técnicos más comunes son controlar las tensiones dentro de los límites reglamentarios [39] y minimizar las pérdidas de la red [35]. En el caso de los objetivos económicos, se persigue la minimización del coste de operación de la compañía distribuidora [34], el gestor de recarga [38] o el usuario final [40].

- **Tarifas eléctricas con coste variable en el tiempo.** El objetivo de estas estrategias es establecer una política de costes de recarga a través de tarifas variables en el tiempo, que dan al usuario final una señal económica para así modular la recarga de los vehículos [41]. En aquellos momentos del día en el que se prevean congestiones del sistema se impondrán precios elevados, mientras que momentos con poco consumo se reducirá el precio para incentivar la recarga.
- **Utilización de generación renovable distribuida.** Estas estrategias tienen como objetivo reducir la demanda de potencia y energía consumida de la red eléctrica durante la recarga mediante la aportación local de generación [42]. Esta generación podría integrarse en la propia estación de recarga o próxima a ella para, de esta forma, reducir el impacto en la red de distribución.
- **Utilización de sistemas de almacenamiento.** El objetivo de esta estrategia es aplanar la curva de demanda de las estaciones de recarga y reducir la punta de consumo [43]. Nótese que la utilización de sistemas de almacenamiento no disminuye la energía demanda de la red, sino que tan sólo se consigue repartir dicho consumo energético a lo largo del día.
- **Reparto de la demanda de las estaciones de recarga entre varios alimentadores.** Si bien los métodos de reducción de la demanda de las estaciones de recarga son muy interesantes desde el punto de vista del operador de la red de distribución, pues retrasa la inversión en nuevos activos de red, presenta algunos problemas. Por una parte, el aporte de las renovables, como la fotovoltaica, en estaciones de recarga ubicadas en zonas urbanas es discutible debido a la necesidad de disponer de grandes extensiones de terreno para conseguir potencia suficiente. Por otra parte, el coste actual de los sistemas de almacenamiento es una clara barrera económica que dificulta su utilización. Sin embargo, como alternativa, es posible pensar en una solución que se adapta fácilmente a los entornos urbanos. En las ciudades existen multitud de alimentadores de baja tensión que parten de los centros de transformación. La idea es instalar las estaciones de recarga de forma que puedan ser

alimentadas desde varios alimentadores de forma simultánea tal y como se muestra en la figura 5. De esta forma, es posible repartir la demanda de la recarga de los vehículos eléctricos entre los alimentadores en función de la carga que tengan en cada instante [44].

CONCLUSIONES

Este artículo ha presentado una revisión tecnológica de las estaciones de recarga de vehículos eléctricos. Tal y como se ha puesto de manifiesto, existe una necesidad urgente de descarbonizar el sector transporte para reducir las emisiones de gases de efecto invernadero y mejorar la calidad del aire de núcleos urbanos densamente poblados. Sin lugar a dudas, la transición hacia un modelo de movilidad eléctrica contribuirá a conseguir este objetivo. Sin embargo, para ello es necesario incluir las infraestructuras de recarga necesarias para un parque de vehículos que está en continuo aumento. El modo en que se puede realizar la recarga de los vehículos eléctricos es muy variado, por lo que se ha realizado una revisión de sus aspectos tecnológicos principales, así como una descripción de los estándares y normativas que regulan su conexión a la red eléctrica. En este sentido, y debido al volumen de vehículos eléctricos esperados, el impacto sobre la red eléctrica va a ser considerable. Por estos motivos, el trabajo finaliza con una revisión de las principales estrategias que es posible aplicar para mitigar dicho impacto.

BIBLIOGRAFÍA

- [1] Organización Mundial de la Salud, *¿La herencia de un mundo sostenible? Atlas sobre salud infantil y medio ambiente*. Ginebra, 2018.
- [2] Agencia internacional de la Energía, *Global EV Outlook 2018: Towards crossmodal electrification*.
- [3] J. García-Villalobos, I. Zamora, J.I. San Martín, F.J. Asensio, V. Aperribay, *Plug-in electric vehicles in electric distribution networks: A review of smart charging approaches*, Renewable and Sustainable Energy Reviews, Vol. 38, pp 717-731, 2014.
- [4] Y.J. Jang, *Survey of the operation and system study on wireless charging electric vehicle systems*, Transportation Research Part C: Emerging Technologies, 2018.
- [5] L. Chen, M. Wu, X. Xu, *The development and applications of charging/battery swap technologies for EVs*, IEEE 2012 China International Conference on Electricity Distribution, Shanghai, pp. 1-7, 2012.
- [6] M. Yilmaz, P. T. Krein, *Review of Battery Charger Topologies, Charging Power Levels, and Infrastructure for Plug-In Electric and Hybrid Vehicles*, IEEE Transactions on Power Electronics, vol. 28, no. 5, pp. 2151-2169, May 2013.
- [7] W. Kempton, V. Udo, K. Huber, K. Komara, S. Letendre, S. Baker, D. Brunner, N. Pearre, *A test of vehicle-to-grid (V2G) for energy storage and frequency regulation in the PJM system*, Jan. 2009.
- [8] IEC 61851-1:2017. *Electric vehicle conductive charging system - Part 1: General requirements*.
- [9] IEC 62196-2:2016. *Plugs, socket-outlets, vehicle connectors and vehicle inlets - Conductive charging of electric vehicles - Part 2: Dimensional compatibility and interchangeability requi-*

rements for a.c. pin and contact-tube accessories.

[10] A. Arcos-Vargas, J.M^o Maza-Ortega, F. Núñez, *Propuestas para el fomento de la movilidad eléctrica: barreras identificadas y medidas que se deberían adoptar*, Real Academia de Ingeniería de España, 2018.

[11] ISO 15118. *Road vehicles - Vehicle to grid communication interface*

[12] IEC 61851-24. *Electric vehicle conductive charging system - Part 24: Digital communication between a d.c. EV charging station and an electric vehicle for control of DC charging*.

[13] ISO 6469-3. *Electrically propelled road vehicles - Safety specifications. Part 3: Protection of persons against electric shock*.

[14] ISO/FDIS 17409. *Electrically propelled road vehicles - Connection to an external electric power supply - Safety requirements*.

[15] ITC BT-52. *Instalaciones con fines especiales. Infraestructura para la recarga de vehículos eléctricos*.

[16] ITC BT-52. *Instalaciones interiores o receptoras. Protección contra los contactos directos e indirectos*.

[17] C. Caruso, *Why Range Anxiety for Electric Cars Is Overblown Sustainable Energy*, August 15, 2016.

[18] Grantham Institute. *Expect the unexpected. The Disruptive Power of Low-carbon Technology*. 2017.

[19] Comisión Nacional de los Mercados y la Competencia. *Informe sobre la propuesta de planificación de la red de transporte de energía eléctrica 2015-2020*. 15 de abril de 2015.

[20] W.P. Schill, C. Gerbaulet, *Power system impacts of electric vehicles in Germany: Charging with coal or renewables?*, Applied Energy, vol. 156, pp. 185-196, 2015.

[21] P. Hanemann, M. Behnert, T. Bruckner, *Effects of electric vehicle charging strategies on the German power system*, Applied Energy, vol. 203, pp. 608-622, 2017.

[22] J. A. P. Lopes, F. J. Soares, P. M. R. Almeida, *Integration of Electric Vehicles in the Electric Power System*, Proceedings of the IEEE, vol. 99, no. 1, pp. 168-183, Jan. 2011.

[23] UNE-EN 50160. *Características de la tensión suministrada por las redes generales de distribución*.

[24] S.F. Abdelsamad, W.G. Morsi, T.S. Sidhu, *Optimal secondary distribution system design considering plug-in electric vehicles*, Electric Power Systems Research, vol. 130, pp. 266-276, 2016.

[25] C. Jiang, R. Torquato, D. Salles, W. Xu, *Method to Assess the Power-Quality Impact of Plug-in Electric Vehicles*. IEEE Trans. on Power Delivery, vol. 29, no. 2, pp. 958-965, 2014.

[26] J. Gómez, M. Morcos, *Impact of EV Battery Chargers on the Power Quality of Distribution Systems*. IEEE Trans. on Power Delivery, vol. 18, no. 3, pp. 975-981, 2003.

[27] L. Pieltain Fernandez, T. Gomez San Roman, R. Cossent, C. Mateo Domingo, P. Frias, *Assessment of the Impact of Plug-in Electric Vehicles on Distribution Networks*, IEEE Transactions on Power Systems, vol. 26, no. 1, pp. 206-213, Feb. 2011.

[28] A. Gómez-Expósito, A. Arcos-Vargas, J.M^o Maza-Ortega, J.A. Rosendo-Macias, G. Álvarez-Cordero, S. Carillo-Aparicio, J. González-Lara, D. Morales-Wagner, T. González-García, *City-Friendly Smart Network Technologies and Infrastructures: The Spanish Experience*, Proceedings of the IEEE, vol. 106, no. 4, pp. 626-660, April 2018.

[29] S.F. Abdelsamad, W.G. Morsi, T.S. Sidhu, *Optimal secondary distribution system design considering plug-in electric vehicles*, Electric Power Systems Research, vol. 130, pp. 266-276, 2016.

[30] H. Simorgh, H. Doagou-Mojarrad, H. Razmi, G. B. Gharehpetian, *Cost-based optimal siting and sizing of electric vehicle charging stations considering demand response programmes*, IET Generation, Transmission & Distribution, vol. 12, no. 8, pp. 1712-1720, 30 4 2018.

[31] Y. Xiang, J. Liu, Y. Liu, *Optimal active distribution system management considering aggregated plug-in electric vehicles*, Electric Power Systems Research, vol. 131, 2016.

[32] H. Xu, S. Miao, C. Zhang, D. Shi, *Optimal placement of charging infrastructures for large-scale integration of pure electric vehicles into grid*, International Journal of Electrical Power & Energy Systems, vol. 53, pp. 159-165, 2013.

[33] P. M. de Quevedo, G. Muñoz-Delgado, J. Contreras, *Impact of Electric Vehicles on the Expansion Planning of Distribution Systems considering Renewable Energy, Storage and Charging Stations*, IEEE Transactions on Smart Grid, Early Access.

[34] N. Bañol Arias, J.F. Franco, M. Lavorato, R. Romero, *Metaheuristic optimization algorithms for the optimal coordination of plug-in electric vehicle charging in distribution systems with distributed generation*, Electric Power Systems Research, vol. 142, pp. 351-361, 2017.

[35] K.K. Mehmood, S.U. Khan, S. Lee, Z. Haider, M.K. Rafique, C. Kim, *A real-time optimal coordination scheme for the voltage regulation of a distribution network including an OLTC, capacitor banks, and multiple distributed energy resources*, International Journal of Electrical Power & Energy Systems, vol. 94, pp. 1-14, 2018.

[36] A. Marano-Marcolini M. Barragán-Villarejo, Anna Fragkioudaki, J.M^o Maza-Ortega, E. Romero-Ramos, A. de la Villa-Jaén, C. Carmona-Delgado, *DC Link Operation in Smart Distribution Systems With Communication Interruptions*, IEEE Transactions on Smart Grid, vol. 7, no. 6, pp. 2962-2970, Nov. 2016.

[37] E. L. Karfopoulos and N. D. Hatzigiorgiou, *A Multi-Agent System for Controlled Charging of a Large Population of Electric Vehicles*, IEEE Transactions on Power Systems, vol. 28, no. 2, pp. 1196-1204, May 2013.

[38] I. Grau Unda, P. Papadopoulos, S. Skavelis-Kazakos, L.M. Cipcigan, N. Jenkins, E. Zabala, *Management of electric vehicle battery charging in distribution networks with multi-agent systems*, Electric Power Systems Research, vol. 110, pp. 172-179, 2014.

[39] J.E. Cardona, J.C. López, M.J. Rider, *Decentralized electric vehicles charging coordination using only local voltage magnitude measurements*, Electric Power Systems Research, vol. 161, pp. 139-151, 2018.

[40] R. Jalilzadeh Hamidi, H. Livani, *Myopic real-time decentralized charging management of plug-in hybrid electric vehicles*, Electric Power Systems Research, vol. 143, pp. 522-532, 2017.

[41] Y. Cao et al., *An Optimized EV Charging Model Considering TOU Price and SOC Curve*, IEEE Transactions on Smart Grid, vol. 3, no. 1, pp. 388-393, March 2012.

[42] G.R. Chandra Mouli, P. Bauer, M. Zeman, *System design for a solar powered electric vehicle charging station for workplaces*, Applied Energy, vol. 168, pp. 434-443, 2016.

[43] S. Bai and S. M. Lukic, *Unified Active Filter and Energy Storage System for an MW Electric Vehicle Charging Station*, IEEE Transactions on Power Electronics, vol. 28, no. 12, pp. 5793-5803, Dec. 2013.

[44] F.P. García-López, M. Barragán-Villarejo, J.M^o Maza-Ortega, A. Gómez Expósito, *Multiterminal electrical charging station for LV networks*. IEEE PowerTech, Eindhoven, 2015.