

Retencija parcijalne proteze sa dvostrukim krunama

SGS YU ISSN 0039-1743-
COBISS.SR-ID 8417026

Retention of removable partial denture with double crowns

KRATAK SADRŽAJ

Cilj ovog rada je objasniti mehanizme retencije kod dvostrukih kruna, ispitati mogućnost unapređivanja postupka merenja sila razdvajanja dvostrukih kruna i predložiti mere za optimizaciju retencione sile kod teleskop parcijalnih proteza.

Po završenoj izradi parcijalne proteze sa dvostrukim krunama jedino se može zaključiti da li je retenciona sila dovoljna ili ne, ali njena nominalna vrednost ostaje nepoznata. Optimalno ona treba da iznosi između 5 i 10N po pojedinačnom sidru. Prevelika retenciona sila parcijalne proteze uzrokuje traumatska oštećenja potpornog aparata zuba nosača, pri skidanju proteze, dok nedovoljna retenciona sila ne vezuje parcijalnu protezu za noseća tkiva u dovoljnoj meri.

U radu je opisan mehanizam retencije kod teleskop i konus kruna i način merenja sila njihovog razdvajanja. U cilju optimizacije retencione sile opisani su načini redukcije prevelike, odnosno povećanja nedovoljne sile. U zaključku rada se ističe neophodnost poznavanja nominalne vrednosti retencione sile teleskop proteze i njeno dovođenje u granice optimalne sile.

Ključne reči: retencioni zub, retencija, dvostruka kruna, parcijalna skeletirana proteza

Dragoslav Stamenković, Ivica Stančić

Univerzitet u Beogradu, Stomatološki fakultet,
Klinika za stomatološku protetiku

INFORMATIVNI RAD (IR)
Stom Glas S, 2004; 51:30-37

Pravilno indikovana i precizno izrađena teleskop parcijalna proteza predstavlja zubnu nadoknadu najviših bioloških i estetskih vrednosti. I suprotno, loša indikacija i neka tehnička rešenja obezvređuju ovu zubnu nadoknadu koja ne samo da nema više preventivne i biološke vrednosti, već predstavlja opasnost po njena potporna tkiva. Upravo ta činjenica da jedan te isti tip zubne nadoknade nekada predstavlja sam vrh stomatološke protetike, a nekada, opet, zubnu nadoknadu male biološke vrednosti predstavljao je izazov za mnoge istraživače. Iskustvo Klinike za stomatološku protetiku Stomatološkog fakulteta u Beogradu, brojne kliničke studije i pregled literature obiluju mnogim kontroverzama potvrđujući ovu činjenicu.

Često se nakon završene izrade parcijalne proteze sa dvostrukim krunama postavlja pitanje kolika treba da je vrednost retencione sile proteze. Prema kliničkom iskustvu sila razdvajanja para konus kruna treba da bude dovoljno velika da uravnotežava suprotne sile (akcija mišića jezika, mimičnih mišića, zemljine teže i lepljivosti hrane), a da pri skidanju nadoknade ne dovodi do oštećenja parodontalnog tkiva¹. Optimalno ona treba da iznosi oko 5-10N po pojedinačnom sidru². Uzme li se u obzir da se tokom žvakanja razvijaju sile veličine 50-150N^{3,4}, i da je koeficijent trenja primenjenih materijala reda veličine 0.2, onda se mora računati sa konvergentnim uglom čija vrednost leži u granicama 9-10°. Međutim ako se računa sa smanjenjem koefici-

jenta trenja za 30-40% nakon 2000-3000 razdvajanja i spanjanja (uglašavanje radnih površina), onda se po Kerberu² dolazi do konvergentnog ugla $\alpha = 5-7^\circ$, koji omogućuje optimalnu retenciju za duže vreme.

Kod primene paralelnog sklopa dvostrukih kruna, ne postoji uvid u vrednost retencione sile po završenom protetskom radu. U zavisnosti od tipa krezubosti, broja i rasporeda teleskop kruna, pacijenti teško i nespretno razdvajaju teleskop protezu od unutrašnjih kruna, ili je, pak, razdvajaju vrlo lako. Ovo su posledice nesklada spoljašnje i unutrašnje krune koje proizilaze od grešaka i odstupanja (smanjivanja ili povećavanja) gingivalnog i okluzalnog prečnika. Razdvajanje teleskop proteze od unutrašnjih kruna zavisi i od hrpavosti dodirnih površina, tako da zazor mora biti utoliko veći ukoliko su veće ove vrednosti, jer nije moguće dobiti skop koji neće podleći brzom habanju i nesmetanom klizajućem kretanju. Kako standardni postupak livenja daje velike razlike u dimenzijama izlivenih objekata, dobija se objekat sa manjim unutrašnjim prečnikom na sekundarnoj kruni. Tako se zapravo stvara sklop pod naponom, pri čemu obe krune trpe mehaničku defomaciju. Primenom različitih postupaka kojima se podešava sila razdvajanja može se jedino zaključiti da li je retenciona sila zadovoljavajuća ili ne, ali njena realna vrednost ostaje nepoznata⁵.

Cilj ovog rada je bio da se objasne mehanizmi retencije kod dvostrukih kruna, da se ispita mogućnost unapređivanja postupka merenja sila razdvajanja dvostrukih kruna i pred-

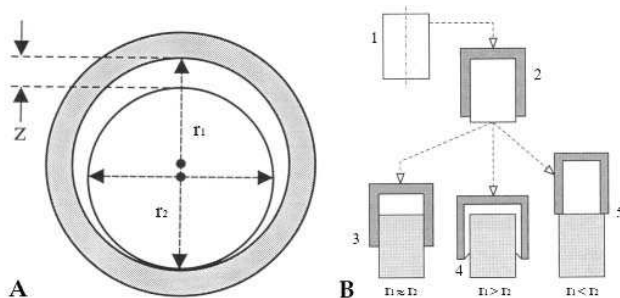
lože mere za optimizaciju retencione sile kod teleskop parcijalnih proteza.

Teorija retencije dvostrukih kruna

Mehanizmi retencije teleskop i konus kruna se razlikuju. Dok je retencija teleskop kruna zasnovana na dinamičko-statičkom trenju, retencija konus kruna je zasnovana na statičkom trenju.

Teorija retencije teleskop kruna

Teleskopska kruna predstavlja sistem dvostrukih kruna u koje spadaju unutrašnja i spoljašnja kruna. Teleskop kruna je, u stvari, cilindarski sklop paralelnih površina. Obim gingivalnog i okluzalnog dela unutrašnje krune je isti. Preko unutrašnjeg dela sklopa dolazi spoljašnji. Unutrašnje površine spoljašnje krune su prilagođene unutrašnjoj kruni. Tačnost ovakvog sklopa zavisi od odnosa veličine poluprečnika ili prečnika unutrašnjeg i spoljašnjeg dela sklopa. Razlika između prečnika spoljašnjeg i unutrašnjeg sklopa predstavlja zazor. Zavisno od veličine zazora razlikuju se tri vrste sklopa: sklop pod naponom, prelazni sklop i labavi sklop (slika 1A). Sklop od naponom zbog elastične deformacije spoljašnjeg dela i labavi sklop zbog lakog razdvajanja cilindra nisu primenjivi u protetici (slika 1B).



Slika 1. A. Zazor je razlika između prečnika spoljašnjeg i unutrašnjeg sklopa
B. Vrste sklopova u zavisnosti od veličine zazora
Figure 1. A. Gap is difference between diameters of secondary and primary constitution
B. Constitution categories depending on gap size

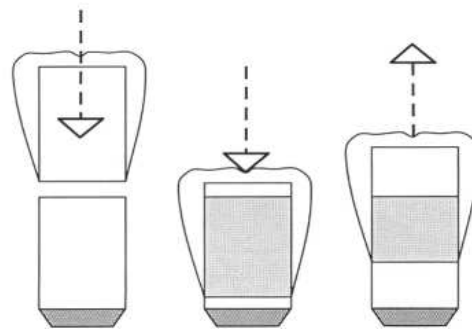
Ukoliko se veličina zazora približava nuli, nastaje prelazni sklop, odnosno sklop trenja. Zavisno od tačnosti izrade pojaviće se efekat trenja pri spajanju ili razdvajanju i ova vrsta sklopa predstavlja osnovu za izradu teleskopskih kruna sa paralelnim uzdužnim površinama. Kod prelaznog sklopa unutrašnja kruna predstavlja cilindar sa paralelnim zidovima kod koga je gingivalni i okluzalni obim isti.

Kod teleskop kruna retencija se ostvaruje trenjem paralelno frezovanih površina. Gaserr i Körber navode da sila držanja između unutrašnje i spoljašnje teleskop krune ne može biti dovedena u jedan definisan poredak veličina. Česta posledica toga su nedovoljna ili prejaka funkcija držanja^{6,7}. Ukoliko je frikcija prejaka tj. izrađen sklop pod naponom bez zazora, mora se dovesti jača sila prilikom skidanja proteze, a

to može izazvati traumatska oštećenja potpornog aparata zuba. Ako je zazor između kruna veći, bilo da je nastao kao posledica netačne izrade ili usled habanja, nastupa suprotan efekat, nadoknada sa cilindričnim sklopom neće retinirati i za vreme funkcije će se pomerati. Da bi se došlo do željenog sklopa, svi radni postupci i materijali počevši od otiska do poliranja, moraju biti dobro međusobno usklađeni⁸.

Pri izradi protetskih radova veličina zazora zavisi od tehničkog postupka izrade i stepena njegove pouzdanosti. Na izliveni unutrašnji deo, koji se frezovanjem može korektno izraditi, modelira se drugi spoljašnji deo sklopa, pa zazor zavisi od mogućnosti tačnog pretvaranja voštanog modela u konačni oblik. U ovom postupku na tačnost utiče više faktora između kojih: svojstva voska za modeliranje i mase za ulaganje, postupak modeliranja, način livenja, materijal za izradu spoljašnjeg dela sklopa, postupak pri obradi odlivka itd., uz uvek prisutni ljudski faktor^{9,10,11}.

Od momenta dodira unutrašnje površine spoljašnje krune sa spoljašnjom površinom unutrašnje krune, pa do konačnog položaja - potpunog spajanja i obrnuto pri razdvajanju, ovakav sklop podleže zakonima trenja (slika 2). U suštini trenje predstavlja otpor koji se javlja između dva spregnuta atoma, molekula ili tela u relativnom kretanju pod dejstvom mehaničke sile.



Slika 2. Šematski prikaz tarućih površina u momentu spajanja ili razdvajanja teleskop kruna
Figure 2. Schematic review of friction surfaces in the moment of joining or disunion of telescope crown

Trošenje - habanje, dodirnih površina je proporcionalno sili pritiska tj ukoliko je zazor manji, sila je veća pa samim tim je veće i trošenje. Ova činjenica vodi tome da paralelni sklopovi nisu konstantnog oblika, vremenom se povećava zazor, pa se od prelaznog sklopa dobija labavi sklop, odnosno sklop sa zazorom. Takođe je od uticaja da li između dodirnih površina postoji tečnost. Otpor trenja se znatno razlikuje po tome da li se radi o trenju okvašenih, poluokvašenih ili suvih površina. Veličina habanja zavisi od osobina materijala delova sklopa koji su u kontaktu (tvrdoća i hrapavost), od pritiska kao i od broja ciklusa spajanja i razdvajanja. Ukupna sila razdvajanja, odnosno spajanja nadoknade sa većim brojem teleskop kruna vezanih čvrstim naleganjem, jednaka je zbiru svih sila koje odgovaraju svakoj kruni posebno. Pri tome mogu nastati i dopunske sile koje su

posledica zakošenja nadoknade. Ove sile mogu biti uzrok povećanog habanja dodirnih površina.

Spoljašnja površina svih čvrstih tela je hrapava i talasasta, čak i površina idealno glatkih kristala kvarca pokazuje uzvišenja od $0.01\mu\text{m}$. Najglatkije površine metala imaju neravnine od $0,05\text{-}0,1\mu\text{m}$. Netačnost, hrapavost i valovitost spoljašnje površine unutrašnje krune i unutrašnje površine spoljašnje krune uslovljavaju da se međusobno dodiruju samo u pojedinim malim područjima. Broj dodirnih tačaka, površina kao i pritisak na iste površine, zavistan je od prirode površina i od opterećenja. Uzajamno dejstvo se odigrava samo u pojedinim tačkama kontakta. Eksperimentalna merenja otpora električnoj struji koja se prenosi kroz određenu kontaktnu površinu, pokazali su da je stvarni kontakt vrlo mali. Kontaktna realna površina je nekoliko stotina puta manja od geometrijske površine¹². Ako se razmatraju tarući kontakti između kontaktnih površina, uočava se da veličinu stvarnih kontaktnih površina uvek predstavlja suma površina pojedinačnih kontaktnih površina. Tarući kontakti nastali između metalnih površina mogu se označiti i kao reverzibilne veze neravnih površina. Takve reverzibilne veze nastaju približavanjem tarućih partnera na nivou molekula. Diskretno raspoređene taruće veze tokom relativnog kretanja dva međusobno klizajuća metalna tela stalno se razaraju i iznova stvaraju. Na mestima stvarnog kontakta vlada nekoliko stotina puta veći pritisak od računski dobijenog specifičnog pritiska na geometrijskoj površini¹². Mesta stvarnog kontakta ili po Becker-u, mesta diskretnog kontakta u njihovoj celokupnosti nazivamo mehanički kontakt¹³. Na mestima intenzivnog kontakta nastaje fenomen hladnog zavarivanja kao posledica generisanja toplote pri deformaciji. Pri relativnom kretanju u smeru paralelnom sa dodirnim površinama sile koje se opiru označavamo kao trenje, a pri rastavljanju okomitom na površinu kontakta, sila otpora predstavlja normalnu silu adhezije¹. Pri savlađivanju tih otpora prekid često neće nastupiti baš između tako povezanih atoma, već nasumice, na mestima najslabije povezanih atoma dveju površina koje mogu biti unutar jednog od dva metala u neposrednoj okolini bivše površine. Raskid se može dogoditi unutar jednog ili drugog metala ili istovremeno unutar oba. Rezultat je u svakom slučaju gubitak supstance i povećanje hrapavosti površina, što u suštini omogućuje progresiju procesa trošenja odnosno habanja¹².

Lokalna habanja u tankom površinskom sloju su naročito intenzivna u prvoj fazi rada frikcionog sklopa (tzv. inicijalno habanje ili razgrađivanje), a nastaju kao rezultat zamora ovog sloja usled ponovljenih elastičnih deformacija i njihovog prelaska u plastične deformacije¹. U tom smislu u istraživanjima koja se odnose na trošenje, u početnoj fazi se zapažaju pojave nazvane "fazom uhodavanja ili podešavanja". To znači da konačni geometrijski oblik teleskopskih kruna nastaje tek posle određenog vremena korišćenja. Na ove procese uglavnom se ne može uticati procesom livenja, ali na nastanak reverzibilnih tarućih (frikcionih) veza može se uticati tako što će se odabrati legura sa nižim modulom elastičnosti za matricu u odnosu na patricu i komponentama u leguri koje imaju svojstva čvrstog maziva (npr. zlato).

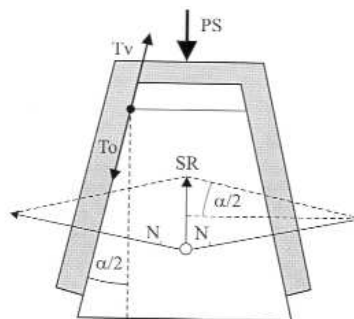
Na osnovu rečenog o teoriji retencije teleskop kruna može se prihvatiti mišljenje H. Böttger-a⁸ koji poredeći teleskop krune sa drugim veznim elementima ističe sledeće prednosti:

- smanjuju se pokreti vuče i izvrtanja zuba;
- definisana retencija povoljno deluje kao funkcionalni nadražaj na potporna tkiva;
- prenos okluzalnih opterećenja u apikalnom smeru;
- veza sekundarne krune sa proteznom bazom se uspostavlja kao kruta;
- primarno ili sekundarno povezivanje preostalih zuba u blok;
- teleskop sistem se može se nadovezati na hirurške zahvate (izrada obturatora i resekcionih proteza).

Teorija retencije konus kruna

Da bi se otklonili nedostaci paralelnih sklopova, a zadržale njegove dobre osobine, razvijen je sistem dvostrukih kruna se konusnim oblikom. Prema Kerberu K.³ konus krune se odlikuju po tome što retiniraju protezu definisanom silom, funkcionišu na osnovu statičkog koeficijenta trenja i omogućavaju razdvajanje sklopa bez trenja klizanja, tj. ne podležu habanju.

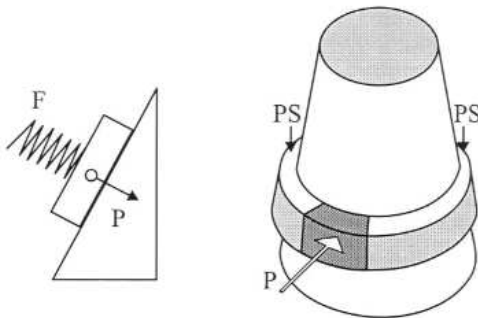
Konusni sklop dvostrukih kruna se razlikuje od paralelnog sklopa po tome što mu je ugao frezovanja ili konusni ugao ($\alpha/2$), odnosno ugao obrade uzdužnih površina različit od 0° . Unutrašnja kruna izrađuje se pod uglom od 6° , tako da ima oblik čunja, kod koga je gingivalni obim veći od okluzalnog. Spoljašnja kruna izrađuje se tako da svojim unutrašnjim površinama prati unutrašnju krunu, morfološki je dopunjuje, daje joj prirodan oblik zuba i ulazi u sastav parcijalne proteze. Pri postavljanju spoljašnje krune preko unutrašnje, dodirne površine stupaju u vezu, pri čemu na dodirnim površinama proizvode sile držanja. Po Kerberu³, radi se o finom trenju (trenju mirovanja), koje nastaje tek u krajnjoj fazi pasovanja. Pod maksimalnim trenjem mirovanja T_0 podrazumeva se sila koja u graničnom slučaju tj. pred početak kretanja mora biti upravo savladana od sila razdvajanja pri iznošenju proteze (slika 3).



Slika 3. Šematski prikaz sila kod konusnog sklopa
 PS - sila pritiska, N - normalna sila, SR - sila razdvajanja, T_v - sila pomeranja,
 T_0 - maksimalna sila trenja mirovanja
 Figure 3. Schematic review of conus constitution forces
 PS-pressure force, N-normal force, SR-disunion force, T_v -displacement force,
 T_0 -maximum rest friction force

U funkciji žvakanja nastaje sila pritiska PS koja deluje upravno na osovinu zuba. Sila pritiska proizvodi istu takvu silu ali suprotnog smera, upravljenu silu, normalnu silu ili silu reakcije N. I obrnuto pri skidanju proteze isto tako nastaje sila koja je suprotno upravljena. Normalna sila N kod konus kruna je komponenta lokalizovana na dodirnim površinama, i ona je isto kao i sila žvakanja uzrok trenju mirovanja².

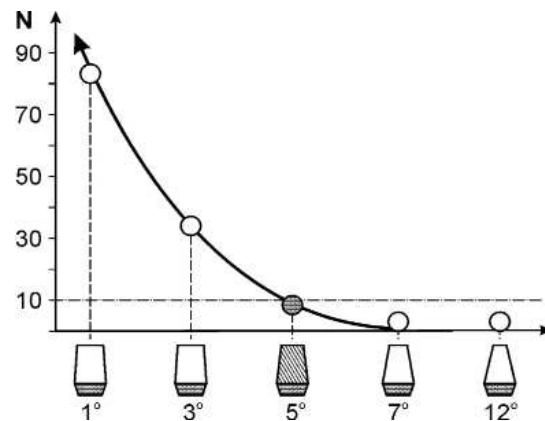
Normalna sila se može posmatrati i kao sila prstenaste, zatvorene opruge, dakle sila kojom pojedinačni delovi spoljašnjeg sklopa, vrše pritisak na unutrašnji deo. Delovi spoljašnjeg konusa, zbog elastične deformacije, vrše pritisak na unutrašnji deo, kao da je sastavljen od mnogobrojnih prstenova. Okluzalna sila (PS) deluje tako da se svaki prsten, krećući se po kosoj ravni, izdužuje u izvesnoj meri, pri čemu analogni prsten unutrašnje krune biva komprimovan. Prema tome, sila PS, koja nastaje sastavljanjem sklopa i odgovarajuća okluzalna sila nastala tokom žvakanja, pretvaraju se u deformaciju i "skladište" kao sila trenja mirovanja (slika 4).



Slika 4. Šema dejstva elastičnog prstena spoljašnje krune na unutrašnju krunu
PS-sila pritiska, P-sila trenja mirovanja.
Figure 4. Scheme of secondary crown elastic ring effect on primary crown
PS-pressure force, P-rest friction force

Između sile trenja i veličine konusnog ugla postoji zavisnost (slika 5). Za konusni ugao 6° sila razdvajanja iznosi 5-10N. Za standardnu upotrebu preporučuje se ugao od 6° . Manji konusni ugao daje veću silu trenja, odnosno jaču retenciju, što znači da će se proteza teže skidati i obrnuto. Na primer za ugao od 2° potrebna je 8 puta veća sila nego za ugao od 16° . S tog aspekta moguće je izraditi krune za čije će razdvajanje biti potrebna veća sila, u skladu sa biomehaničkim svojstvima potpornih struktura zuba nosača i slušiče kao retencioni elementi. S druge strane, krune izrađene sa većim konusnim uglom imaju više udela u stabilizaciji i prenosu pritiska žvakanja.

Poznato je da konusni sklop funkcioniše ako je spoljašnji deo sa nešto većim unutrašnjim prečnikom i vertikalnim intrekluzalnim zazorom u unutrašnjosti zatvorenog konusnog sklopa. Da bi se postigla definisana retencionna sila potrebno je da postoji unutrašnji čvrsti dodir bočnih kosih dodirnih površina. Tek tada nastaje dovoljna sila trenja mirovanja T_0 .



Slika 5. Grafički prikaz zavisnosti sile od veličine konusnog ugla
Figure 5. Graphic display of force dependance on size of conus angle

Retencija konus sistema određena je sinergizmom tribološkog* i elastičnog principa, zbog čega se ovaj sklop definiše kao "frikcioni sklop pod naponom". Da bi sistem funkcionisao kao elastičan neophodno jer da se ostvari takva konstrukcija koja omogućava najmanju dimenziju okluzalnog interkruskog prostora pri maksimalnim silama aktiviranja uz adekvatnu deformaciju spoljašnjeg konusa. Prema podacima iz literature on iznosi od 0.1-0.3 mm^{7,12} u slučaju neopterećenog sistema. Tokom aktiviranja sistema okluzalni interkruski prostor se smanjuje u zavisnosti od prirode gradivnog materijala, sile aktiviranja sistema i geometrijskih parametara za par desetina mikrona. Pri prestanku delovanja aktivirajuće sile zbog aktivnosti radnih površina konusnog sklopa, novoformirana konfiguracija se ne vraća u prvobitno stanje, iako se radi o elastičnom sistemu, već ostaje pod naponom i sistem funkcioniše - retinira¹. Ako su krune u direktnom kontaktu okluzalno, okluzalne sile se prenose direktno na zub i nijedan deo sila ne pretvara se u elastičnu deformaciju spoljašnje krune.

U savremenoj protetici, paralelni i konus teleskop sistemi su u rivalitetu u smislu kliničke primene. Stara škola čiji su glavni predstavnici Böttger i Graber, priklonjena je mišljenju da paralelni teleskop sistem ima niz prednosti i to pre svega zbog boljeg estetskog efekta, s obzirom da mu je sleganje prema gingivalnom rubu zbog nultog ugla frezovanja, znatno veće i stoga gingivu bolje prekriva fasetirani deo krune u vidljivoj regiji usne duplje¹.

Nedostatak konus teleskop sistema je u prisustvu, za funkciju neophodnog, okluzalnog interkruskog prostora koji je zbog konstrukcionih karakteristika konusnog sistema nešto veći nego kod paralelnog teleskop sistema. Sa kliničkog aspekta ovaj prostor predstavlja slabu tačku sistema kako zbog akumulacije plaka, tako i zbog manje otpornosti na lakunarnu koroziju¹. Prisustvo slobodnog interkruskog prostora u okluzalnom delu sistema javlja se kao prednost, a ne kao nedostatak sa čime se još ne slažu pristalice cilindričnog sklopa, kako u stranoj tako u i domaćoj literaturi^{14,15}.

Konusni sistem je u prednosti nad paralelnim i zbog toga jer mu je funkcija određena samo statičkim, a ne dinamičko-statičkim koeficijentom trenja. Usled abrazionog

* Tribologija je interdisciplinarna nauka koja izučava pojave trenja, habanja i podmazivanja, u različitim fizickim strukturama, a u tesnoj je vezi sa fizickim, mehanickim i reološkim osobinama materijala.

trošenja, koje je neznatnog intenziteta, konusni sistem ima dužu kliničku eksploataciju, a tome treba dodati i mogućnost samoaktiviranja usled sleganja kao rezultat abrazije radnih površina^{1,16-19}. Sledeća prednost je ušteda gradivnog materijala u poređenju sa paralelnim teleskop sistemom. Ova činjenica je bazirana na konstrukcionim karakteristikama konusnog sklopa čija je forma znatno bliža formi brušene krune zuba od forme paralelnog sklopa.

Merenje retencione sile dvostrukih kruna

Retenciona sila između unutrašnje i spojašnje krune može se izmeriti pomoću specijalno konstruisanog dinamometra - Koni-metra, odnosno kontaktometra. Na tržištu se nude dva tipa ovih mernih instrumenata: firme KRUPP i firme BREDDENT. Oba dinamometra su prilagođena za merenja u zubnotehničkoj laboratoriji.

KRUPP-ov dinamometar (slika 6A) na jednom svom kraju poseduje tri oznake za intenzitet sile od 20, 40 i 60N za silu aktiviranja, odnosno spajanja delova protetske konstrukcije. Na suprotnom kraju instrumenta, odnosno elastične opruge, nalazi se pokretna skala koja beleži intenzitet sile odvajanja, odnosno iznos merene sile, izražene u njutnima (N). Greška merenja ovog dinamometra je dosta velika pa su vrednosti retencione sile nepouzdanе. U praksi nije doživelo veću primenu.

BREDDENT-ov dinamometar se koristi za merenje retencije na pojedinačnim retencionim sidrima kao i ukupne retencije teleskop proteze. Osnovni delovi ovog dinamometra su: postolje, vertikalni stub, sat za merenje sile sa vučnom kazaljkom, horizontalna ručica, vertikalni stubić, okrugla rupičasta ploča i pomoćni instrumenti (zavrtnji, kontra matrice i ključ), slika 6B.

Postupak merenja retencione sile dvostrukih kruna BREDDENT-ovim dinamometrom

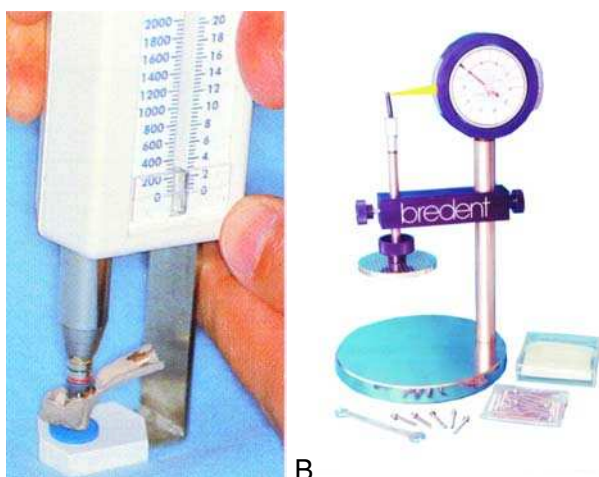
Nakon završene izrade dvostrukih kruna i metalnog skeleta parcijalne proteze i njihovog međusobnog spajanja, meri se retenciona sila na pojedinačnim retencionim sidrima i ukupna retenciona sila teleskop proteze. Završen rad, sa postavljenim primarnim krunama u unutrašnjost sekundarnih kruna, postavlja se na postolje mernog instrumenta tako da unutrašnje površine dvostrukih kruna budu orjentisane na gore. Na okruglo postolje se prethodno postavlja plastelin koji omogućava da se teleskop proteza postavi tako da uzdužne osovine unutrašnjih kruna međusobno budu što paralelnije sa vertikalnom osom duž koje su postavljeni zavrtnji. U zavisnosti od broja i rasporeda dvostrukih kruna planira se postavljanje zavrtnja u svaki primarni deo. Prisustvo velikog broja rupa sa navojima na okrugloj ploči omogućava raspoređivanje zavrtnja bez obzira na broj i raspored dvostrukih kruna u sastavu teleskop proteze. Na taj način merenje frikcije je moguće u svakom slučaju gde je indikovana teleskop proteza. Nakon odabrane lokacije zavrtnja unutar ploče pristupa se njihovom fiksiranju kontra matricama sa njene donje strane, kako se ne bi pomerali u toku ispitivanja frikcije.

Odvrtanjem zavrtnja kojim se fiksira vertikalni stubić povezan sa mernim satom, omogućena je provera pozicije zavrtnja unutar primarnih sidara. Fiksiranje zavrtnja u unutrašnje teleskop krune obavlja se akrilatom. Zamešan akrilat (Palavit G) sipa se polako u unutrašnjost krunica, i u početnoj fazi vezivanja odvrne se zavrtnj na horizontalnoj ručici i spusti okrugla ploča sa postavljenim zavrtnjima, tako da se zavrtnji urone u unutrašnjost primarnih sidara ispunjenih akrilatom. U toj poziciji treba ostaviti zavrtnje do potpunog vezivanja akrilata, slika 7A .



Slika 7A. Postavljeni zavrtnji u unutrašnjost primarnih sidara dvostrukih kruna
Figure 7A. Placement of screw-bolt into the interior of double crown primary anchors

Nakon vezivanja akrilata odvrtće se zavrtnj koji fiksira vertikalni stubić na horizontalnoj ručici i pristupa se merenju sile razdvajanja. Prstima se obuhvataju spoljašnja sidra i polako povlači metani skelet na dole i na taj način razdvajaju spoljašnja sidra od unutrašnjih, slika 7B. Na mernom satu se



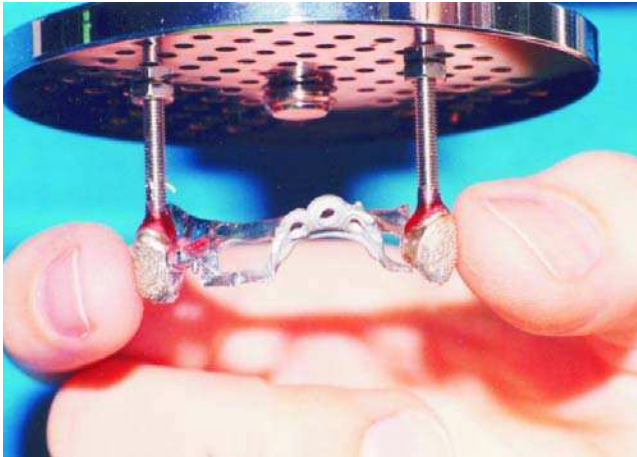
Slika 6A. KRUPP-ov dinamometar za merenje sile razdvajanja dvostrukih kruna

Figure 6A. KRUPP dynamometer for measuring double crown disunion forces

Slika 6B. BREDDENT-ov dinamometar za merenje sile razdvajanja dvostrukih kruna

Figure 6B. BREDDENT dynamometer for measuring double crown disunion forces

očitava izmerena vrednost retencione sile teleskop proteze, slika 8. Ukoliko retencionna sila prevazilazi optimalnu vrednost od 10N, na mestima gde su ostali tragovi jačeg kontakta dveju kruna minimalno se obrađuje spoljašnja površina unutrašnje krunice četkom ili gubicama, i ponovo proverava nova vrednost retencione sile.



Slika 7B. Postupak merenja retencione sile teleskop proteze
Figure 7B. Procedure for measuring the retention force of telescope prostheses



Slika 8. Izmerena vrednost retencione sile teleskop proteze
Figure 8. Measured value for the retention force of telescope prostheses

Primena Frictions-Geschiebe-Passung kompozita u poboljšanju frikcije dvostrukih kruna

Postoje slučajevi kada se nakon završene teleskop proteze konstatuje se da sistem dvostrukih kruna ne retinira, tj. dolazi do odvajanja i pomeranja proteze u funkciji. Šta nam tada preostaje? Ukoliko postoji više dvostrukih kruna i ako neka od njih ne retinira preostale će preuzeti funkciju. Međutim, ako je završena teleskop proteza sa jednim ili dva teleskop sidra koji su ostali potpuno bez frikcije jedino preostaje da se izradi nova proteza. Da bi se izbegla ponovna izrada ovako skupe zubne nadoknade, firma BREDENT nudi kompozit za podlaganje već gotovih teleskop kruna, Pored brze i jednostavne procedure, prednosti FGP (Frictions-Geschiebe-Passung) frikcionog sistema dvostrukih kruna su minimalno trošenje kompozita u funkciji, mogućnost prime-

ne u laboratoriji i ordinaciji, čak i u slučajevima kada se sekundarni delovi na uklapaju^{5,20}.

Pre podlaganja spoljašnje teleskop krunice kompozitnim materijalom, potrebno je pripremiti površinu na koju se kompozit nanosi. Uklanja se najmanje 0,2 mm sa unutrašnje površine spoljašnje krune kako bi se obezbedio prostor za FGP kompozit, vodeći pri tome računa o debljini zida. Obradena površina se zatim peskira česticama Al_2O_3 veličine 50 μm , a ostatak sitnih čestica uklanja komprimovanim vazduhom. Za formiranje ovog prostora treba koristiti što tanji brusni instrument kako bi se duž čitave površine spoljašnje krunice formirao prostor koji će obezbediti ravnomernu debljinu sloja FGP kompozita. U protivnom na mestima gde je debljina kompozita manja doći će do njegovog trošenja i pucanja.

Podlaganje teleskop krunica može se obaviti u ustima pacijenta (stare teleskop proteze) ili van usta na modelu (tek završene teleskop proteze). Ukoliko se vrši podlaganje u ustima potrebno je ukloniti plak i pljuvačku sa unutrašnje krune i naneti malo tečnog vazelina ili nekog drugog izolacionog sredstva preko unutrašnje krune. Ukoliko se više izolacionog sredstva nanese preko primarnih elemenata trenje će biti manje. Iz tog razloga unutrašnje krunice treba premazati izolacionim sredstvom u što tanjem sloju. Podlaganje završene teleskop proteze može se obaviti i van usta, ali se prethodno mora izolovati model u predelu slobodne gingive oko dvostruke krune.

Nakon obezbeđenog prostora između dve krunice, nanosi se ravnomerno u retkom sloju FGP bond u unutrašnjost spoljašnje krune i sačeka njegovo vezivanje 3-5 minuta, slika 9. Mešanje dvokomponentnog FGP kompozita A i B obavlja se u odnosu 1:1, vodeći računa da se izbegnu mehurići. Zamešani kompozitni materijal pažljivo se nanosi i njime oblaže unutrašnja površina spoljašnje krunice. Ove komponente očvršćavaju nakon 180 sekundi.



Slika 9. Nanošenje FGP bonda u unutrašnjost spoljašnje krune
Figure 9. Putting the FGP bond into the interior of secondary crown

Proteza se potom postavlja preko unutrašnjih kruna i potiskuje ujednačenim pritiskom, slika 10. Višak kompozita koji je istekao preko slobodne gingive se uklanja. Nakon 4 minuta proteza se odvaja od unutrašnjih kruna, ali se potom ponovo vraća na model i čeka narednih 7 minuta da se kompozit potpuno veže. Nakon vezivanja FGP kompozita obavlja se i dodatna polimerizacija helio lampom u trajanju od 180

sekundi. Retenciona sila sada se ponovo proverava u BRE-DENT-ovom dinamometru i ukoliko njena vrednost po sidru kao i ukupna pokazuje očekivanu vrednost postupak je uspešno obavljen.



Slika 10. Postavljena teleskop proteza preko unutrašnjih kruna
Figure 10. Telescope prostheses set over the primary crowns

Diskusija

Procena vrednosti retencione sile parcijalne proteze sa dvostrukim krunama se svodila na iskustvo tehničara i osećaju stomatologa pri predaji nadoknade. Možda je ukupna retenciona sila u tom trenutku i bila u očekivanim granicama, ali njena realna vrednost ostaje nepoznata. Problem je utoliko veći ukoliko je retenciona sila prevelika pa pacijenti teško razdvajaju teleskop protezu, što može prouzrokovati oštećenja potpornog aparata zuba nosača. Ukoliko je retenciona sila nedovoljna nadoknada će se pomerati u toku funkcije.

Retenciona sila završene teleskop proteze mora se redukovati do njene optimalne vrednosti, vodeći pri tome računa da se postupak obavlja postepeno, jer naglo uklanjanje sa unutrašnje površine primarnih sidara može previše da umanji retencionu silu. U tom smislu primena dinamometra je neophodna, a mora se izmeriti kako ukupna tako i pojedinačna retenciona sila na svakom sidru. Optimalnu retencionu silu od 10N teško je ravnomerno rasporediti na pojedinačna sidra. Orijehtiri koji nas rukovode u pravilnoj distribuciji retencione sile po sidrima su: broj i raspored sidara, biološka vrednost zuba nosača (očuvanost koštane strukture), kao i klasa zuba kojoj pripadaju zubi nosači.

Nedovoljna retenciona sila može se poboljšati dodavanjem odgovarajućeg kompozitnog materijala. Proizvođači preporučuju FGP kompozit za podlaganje dvostrukih kruna tamo gde je retencija nedovoljna. Dobre karakteristike ovog materijala proizvođač dokazuje na osnovu obavljenog in vitro ispitivanja koja su simulirala ciklus od 21000 unošenja i iznošenja teleskop proteze (odgovara periodu od 20 godina

nošenja nadoknade). Izvršeno je poređenje retencione sile na početku eksperimenta i posle simuliranog ciklusa od 21000 razdvajanja teleskop kruna izrađenih od homogenih parova plemenite legure i teleskop kruna koje su bile podložene FGP kompozitom. U odnosu na početnu retencionu silu od 8N nakon simuliranog vremenskog perioda retenciona sila se kod homogenih parova od plemenite legure bez FGP kompozita smanjila na 2N, a kod dvostrukih kruna obloženih FGP kompozitom smanjila na 6N te je retenciona sila i dalje bila zadovoljavajuća sa 75% svoje početne vrednosti.

Zaključak ovog in vitro ispitivanja trebalo bi prihvatiti sa rezervom, jer će se u praksi, u in vivo uslovima, pokazati sve dobre i sve loše osobine ovog kompozitnog materijala. U tom smislu doći će se i do odgovora na neka pitanja koja se mogu postaviti. Šta je sa trošenjem materijala u funkciji vremena? Da li stvarno ovaj materijal ne podleže habanju kao što tvrde proizvođači? Da li u uslovima oralne sredine dolazi do promene u strukturi materijala? U svakom slučaju dobro je da se na tržištu pojavio jedan ovakav materijal koji će pomoći da se u svakodnevnoj stomatološkoj praksi poboljša trenje tek završenih teleskop proteza⁵.

Postoje i druge ideje za povećanje sile razdvajanja dvostruke krune. Ista firma, BREDENT, preporučuje i klješta za aktiviranje²⁰. Unutrašnjost vrhova jednog kraka ovih klješta je konveksna, a drugog konkavna. Prilikom aktiviranja, blago se deformiše spoljašnja krunka i formira željena frikciona zona. Radni kraci poseduju dovoljnu dužinu tako da se aktivacija može izvršiti u različitim segmentima spoljašnje krune. Razume se da je primena ovih klješta moguća pre definitivnog fasetiranja spoljašnje teleskop krune. Firma Servo Dental ima drugu ideju. Ona predlaže intrakoronarni vezni element (SD-TeleClick) za konus i teleskop krune. Patrica sa odgovarajućom oprugom postavljena u sastavu unutrašnje površine spoljašnje krune prilikom sastavljanja sklopa, zabavljuje se sa matricom postavljenom u sastavu aproksimalne površine unutrašnje krune.

Zaključak

Cilindarski i konusni sklop dvostrukih kruna imaju svoje indikaciono područje u zavisnosti od broja i rasporeda preostalih zuba. Planiranje retencione sile parcijalne proteze sa dvostrukim krunama jedna je od važnih faza u izradi ove zubne nadoknade. Greške koje se javljaju pri izradi paralelnog sklopa uzrokuju previše veliku ili isuviše malu silu razdvajanja dvostruke krune. Zbog toga je neophodno po završenom protetskom radu izmeriti ukupnu retencionu silu teleskop proteze kao i pojedinačnu silu na svakom sidru. U zavisnosti od dobijene vrednosti vrši se korekcija. Prevelika sila se smanjuje, a nedovoljna povećava.

Literatura

1. *Jakšić M*: Optimizacija i kondicioniranje retencionih parametara u perioprotetskoj primeni konus teleskop sistema, doktorska disertacija, Beograd, 1991.
2. *Körber K*: Konuskronen, Heidelberg: Hüthig, 1983.
3. *Körber K.H, Ludwig K*: Maximale Kaukraft als Berechnungs faktor zahntechnischer Konstruktionen, *Dent. labor* 1983, 31: 55-61.
4. *Teodosijević M*: Ispitivanje dejstva sila na donje ocnjake nosače subtotalne proteze, doktorska disertacija, Beograd, 1987.
5. *Stančić I*: Retencija dvostrukih kruna, X Simpozijum protetičara Srbije, Tara, 2003.
6. *Gasser F*: Teleskopkronen in Verbindung mit fortlaufender Klammer, S.S.O. 1960.
7. *Körber K*: Konuskronen- telescope: Einführung in Klinik und Technik; Heidelberg: Hüthig, 1973.
8. *Böttger H*: Das Teleskopsystem in der zahnärztlichen Prothetik; Johann Ambrosius Barth Leipzig, 1969.
9. *Stamenković D, Nastić M*: Stomatološka protetika-pacijalne proteze, Zavod za udžbenike i nastavna sredstva, Beograd, 2000.
10. *Todorović A., Stamenković D.*: Frezovanje u stomatološkoj protetici, X Simpozijum protetičara Srbije, Tara, 2003.
11. *Todorović A.*: Sistemi dvostrukih kruna kod parcijalne skeletirane proteze, XV majski susreti zubnih tehničara Srbije, Zlatibor, 2002.
12. *Malešević N*: Osnovi nauke o metalima IV, Sveučilište u Zagrebu, Zagreb, 1965.
13. *Becker H*: Rasterelektronemikroskopische Untersuchungen Reibflschen teleskopierender Kronen nach verschiedenen Arbeitsporozessen, *Quintessenz. Zahntech.* 1983, 12: 1325-1333.
14. *Marić D, Dimitrijević B*: Teleskop kruna u sastavu maksimalne parcijalne pločaste proteze, *Stom. Glas. S.* 1968, 182-190.
15. *Šušulic T*: Srebro-paladijum legure u izradi teleskop sistema, *Acta Stomatol. Naissi* 1989, 12:17-30
16. *Lenz P, Gilde H, Sussmann K*: VMK-Konuskronene im Deuerverschleissversuch, *Dtsch Zahnarztl Z.* 1978, 33: 453-455.
17. *Jakšić M*: Konusni teleskop u mobilnoj stomatološkoj protetici, Vojna knjiga, Magenta Z.I., Beograd, 1995.
18. *Shiba A*: The Conical Double-Crown Telescopic Removable Periodontic Prosthesis, Ishiyaku EuroAmerica, Inc., St. Louis Tokyo, 1993.
19. *Stančić I*: Specifičnosti veze dvostruke krune sa metalnim skeletom parcijalne proteze, doktorska disertacija, Beograd, 2004.
20. *Bredent*: Products for the dental-technical laboratory, Senden Germany, 2003-2004.
21. *Stamenković D., Todorović A., Lazić V.*: Priprema retencionih zuba za parcijalne skeletirane proteze - II deo: invazione tehnike, *Stomatološka protetika* 2001, Vol. 2. 2: 63-70

RETENTION OF REMOVABLE PARTIAL DENTURE WITH DOUBLE CROWNS

SUMMARY

The aim of this paper is to explain the mechanisms of retention with double crowns, examine the possibility of improving the process of measuring the forces of separating double crowns and suggest the measures for optimizing the retention forces with telescopic partial dentures.

After the manufacturing of a partial denture with double crowns, it can only be established whether if the retention force is strong enough or not, but its nominal value remains unknown. Optimally it should be between 5 and 10N per anchor. Too strong retention force of partial denture causes traumatic damages of periodontal tissues, when taking the denture off, while not enough strong retention force doesn't connect the partial denture to the supporting tissues tightly enough.

The paper describes the mechanism of retention with telescope and conus crowns and the way of measuring the force of their separation. For the purpose of optimizing the retention force, the ways of reducing exceedingly strong and increasing insufficient force were described. The necessity of being acquainted with the nominal value of the retention force of telescopic denture and its bringing to within the borders of optimal force is stressed in the conclusion.

Key words: abutment, retention, double crown, removable partial denture

Dragoslav Stamenković, Ivica Stančić

Address for correspondence:

Ivica Stančić
Faculty of Stomatology
Clinic for Prosthetic Dentistry
Rankeova 4
11000 Belgrade, Serbia
Tel. 064/ 1579-002
stiv@drenik.net