

# BPL (Broadband Power Line): una alternativa para brindar el servicio de internet de alta velocidad

Ing. Arturo Peralta S. Mag.,  
aperaltas@ups.edu.ec



## Resumen

El mundo actual requiere cada vez más el estar conectados con la sociedad de la Información y el Conocimiento, esto demanda que en los hogares, lugares de turismo, trabajos, universidades, etcétera, se cuente con una conexión a Internet de Alta Velocidad, que además sea segura y confiable. En este documento se presenta las características más importantes de la tecnología BPL (Broadband Power Line) o PLC (Power Line Communication), la cual permite brindar el servicio de Internet de Alta Velocidad, mediante la utilización de las Redes de Distribución de Energía Eléctrica, tanto a nivel de Media como de Baja Tensión, donde se debe considerar los equipos necesarios para realizar la conexión y de esta manera poder enviar datos sobre las líneas de energía eléctrica.

## I. Introducción

Este documento rescata las características más relevantes de la tecnología BPL (*Broadband Power Line*) o PLC (*Power Line Communication*)<sup>1</sup>, que permiten brindar el servicio de Internet de Alta Velocidad sostenido en las Redes de Distribución de Energía Eléctrica tanto a nivel de Media como de Baja Tensión, esto resulta atrayente para las empresas eléctricas, ya que por la extensión y cobertura de sus redes, pueden ofertar el servicio a lugares donde les resulta muy difícil llegar con otras tecnologías a empresas de telecomunicaciones por los elevados costos que involucra. Esto haría que se pueda poseer un nicho potencialmente interesante de usuarios, que podrían ser clasificados como corporativos y residenciales.

En el caso del Ecuador la empresa eléctrica Quito, ya brinda el servicio de banda ancha concedido para su área de concesión. En sus inicios la Empresa Eléctrica Quito firma un contrato con el consorcio TGB que lo integran las compañías anónimas ecuatorianas Telconet, Gilauco y Brightcell, para que presen los servicios de telecomunicaciones con el nombre de Electronet, que incluye entre otras aplicaciones: Internet Banda Ancha, Transmisión de Voz sobre IP, Audio y Video Streaming, Videoconferencias y Televisión de Alta Definición.

En el contrato se estipula que el precio de este servicio debe ser inferior de la media del mercado y que tienen mayor apertura los centros de educación, instituciones de desarrollo social y cultural, entidades de salud pública, turismo y seguridad.

El área de cobertura que posee la empresa Electronet en Pichincha y, específicamente, en Quito son: Al Norte: Jardines de la Pampa, Urbanización los Sauces, Urbanización La Pampa, Viñas de Pomasqui, Urbanización de la Liga, Urbanización Sol N. 1 y Urbanización

Sol N. 2. Al Sur: Barrio La Atahualpa, Barrio Nuevo, Santa Anita 1 y 2, Los Arrayanes, Cooperativa IESS FUT, Promoción Familiar, Unión y Justicia.



Figura 1. Zonas de cobertura de la Empresa Electronet<sup>2</sup>

En la ciudad de Cuenca se han realizado pruebas por parte de la E.E.R.C.S (Empresa Eléctrica Regional Centro Sur), pero tal parece que han decidido ofertar su servicio mediante otras tecnologías como son WiMax<sup>3</sup> y Wi-Fi<sup>4</sup>.

## 2. Estructura de la Red BPL

Como se sabe la energía eléctrica llega a nuestros hogares mediante el recorrido que cumple un SEP (Sistema Eléctrico de Potencia), el cual inicia su recorrido desde alguna fuente de generación como puede ser hidráulica, térmica, solar, etcétera, aquí se da un primer tramo de media tensión ( $\cong$  de 4,16 KV), los cables viajan desde el generador de energía hasta el primer transformador elevador. Luego se da un segundo tramo de

<sup>1</sup> De ahora en adelante cuando nos refiramos a esta tecnología sólo será por sus siglas, BPL (*Broadband Power Line*) o PLC (*Power Line Communication*).

<sup>2</sup> Fuente: <http://electronet.net.ec/ServicioalCliente/Cobertura/tabid/146/Default.aspx>

<sup>3</sup> Worldwide Interoperability Microwave Access (WiMax), que en español significa Interoperabilidad Mundial para el Acceso por Microondas basado en el estándar 802.16xx, supone una evolución con respecto al Wi-Fi.

<sup>4</sup> Comúnmente denominado Wireless Fidelity (Wi-Fi) es un conjunto de estándares para redes inalámbricas basado en las especificaciones IEEE 802.11xx.

recorrido que ya es de alta tensión (138 KV a 220 KV), este llega hasta la subestación de transporte, el motivo de tener voltajes tan elevados es para disminuir pérdidas de energía, por ejemplo una de las que se presenta es por la cantidad de distancia recorrida. Pasa a un tercer tramo que es de media tensión nuevamente (46 KV a 138 KV) el cual va desde la subestación de transporte hasta la sub-

estación de distribución. Y el último recorrido que va desde la subestación de distribución hasta el centro de distribución, donde se oferta el servicio a los usuarios con baja tensión (110 V a 240 V), los usuarios son clasificados generalmente dentro de los centros urbanos como residencial, comercial e industrial para ilustrar la disposición de un SEP veamos el siguiente gráfico.

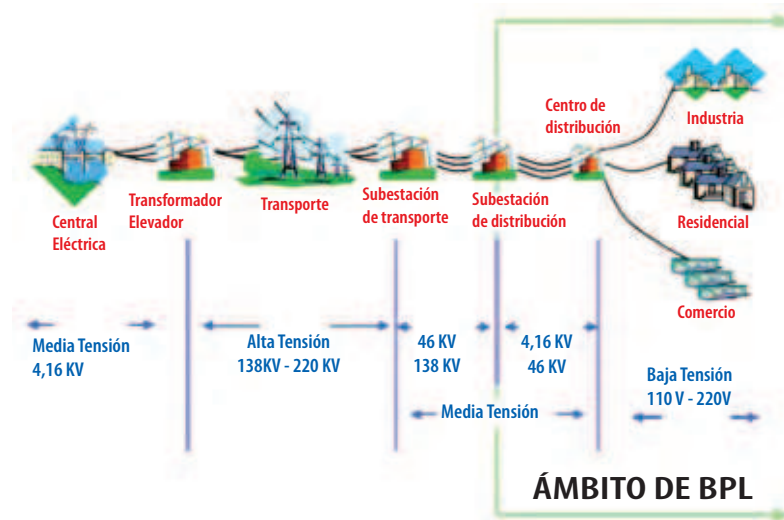


Figura. 2. Red Eléctrica y BPL<sup>5</sup>

Una de las alternativas de cómo montar una red BPL sobre una red de distribución de energía eléctrica, es mediante el uso de la red de media tensión.

La red de media tensión para la transmisión de datos es una opción que ofrece BPL para brindar el servicio de banda ancha a los usuarios que se encuentren en lugares más alejados de la zona urbana o en donde no sea rentable instalar fibra óptica para poder llegar a los transformadores de baja tensión.

La alternativa BPL en media tensión tiene como principales ventajas:

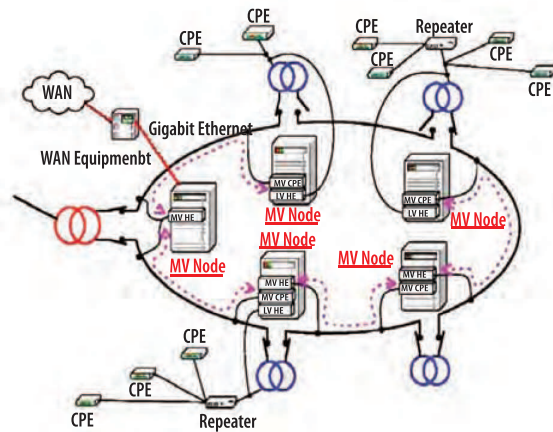
No requiere obra civil para su implementación

Rápida instalación y bajos costos en la misma.

Alta escalabilidad.

Para media tensión, los equipos a utilizarse para la tecnología BPL son los mismos que en baja tensión, solo que estos son adaptados para mejorar su rendimiento, fiabilidad y latencia.

5 Fuente: Fuente: [www.tecnocom.biz/docs/plctecnocom.pdf](http://www.tecnocom.biz/docs/plctecnocom.pdf)

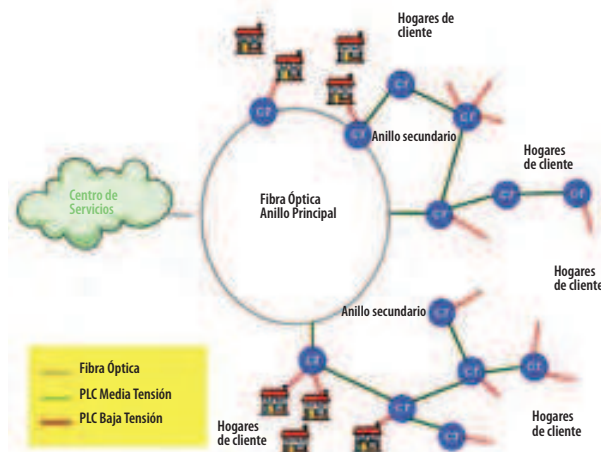


**Figura 3.** Equipos necesarios en una red BPL en media tensión

Dependiendo de la situación de la red, un nodo de media tensión puede ejecutar diferentes funciones, tales como de cabecera, de repetidor o de equipo final para la red de media tensión y tener o no derivaciones actuando como equipo de cabecera de la misma.

El diseño de la red de distribución nor-

malmente será una combinación de la tecnología BPL de media tensión con otras tecnologías usadas comúnmente en anillos metropolitanos como SDH (*Synchronous Digital Hierarchy* - Jerarquía Digital Sincrónica) y DWDM (*Dense Wavelength Division Multiplexing* - Multiplexación por División de Onda Densa).



**Figura 4.** Combinación de red BPL de media tensión con Fibra Óptica

Para que los equipos de la red BPL funcionen correctamente sobre la red de distribución, las empresas eléctricas deben mante-

ner sus redes dentro de los parámetros adecuados, en el caso de nuestro país Ecuador la entidad encargada de verificar un correcto

funcionamiento de las redes eléctricas es el CONELEC<sup>6</sup>, que exige informes mensuales a todas las empresas eléctricas del país.

La Calidad de Servicio Eléctrico se medirá considerando los aspectos siguientes:

**Calidad del producto:**

Nivel de voltaje  
Perturbaciones de voltaje  
Factor de Potencia.

**Calidad del servicio técnico:**

Frecuencia de Interrupciones  
Duración de Interrupciones.

**Calidad del servicio comercial:**

Atención de Solicitudes  
Atención de Reclamos  
Errores en Medición y Facturación.

Por lo tanto, si se garantiza que estos parámetros se mantienen en sus valores normales de funcionamiento, para el caso de la energía eléctrica (donde el Ecuador utiliza una frecuencia de 60 Hz), los datos que viajen por esta red no tendrían mayores inconvenientes en cuanto a ruido, y perturbación. Ya que las portadoras de la red BPL trabajan en el rango de 3 a 30 MHz, utilizando una multiplexación OFDM<sup>7</sup>. La multiplexación de portadoras OFDM es muy robusta frente al multitrayecto (*multi-path*), que es muy habitual en los canales de radio-difusión, frente a las atenuaciones selectivas en frecuencia y frente a las interferencias de Radio Frecuencia.

El lugar donde se va a realizar la integración de la Red Eléctrica con la Red de Datos que daría el servicio de Internet de Alta Velocidad, sería en la Subestación de

Distribución o en el Transformador de Distribución. En cualquiera de las dos opciones donde se producirá el acondicionamiento de la red eléctrica será mediante equipos complementarios, para por un lado garantizar el enlace a Internet mediante una conexión de Banda Ancha hacia un Proveedor de Servicios de Internet (*ISP*); y a su vez el control de la red BPL, ya que el equipo actúa como cabecera de esta red, proporcionando conectividad a través de las líneas de distribución eléctrica.

En el tramo de media tensión se alcanza velocidades de transmisión de 135 Mbps e incluso 200 Mbps, dependiendo de la calidad de los equipos y el estado de las líneas eléctricas. La velocidad en el tramo de baja tensión es de 45 Mbps (27 Mbps/bajada y 18 Mbps/subida) y se comparte entre todos los usuarios que se enchufaran a dicho repetidor, con un máximo de 256 usuarios, lo cual, provocaría una variación en la velocidad de transmisión de cada usuario.

Esto se logra gracias a una red conocida como HFPCN8 "*High Frequency Conditioned Power Network*" permite a través de equipos o unidades acondicionadoras filtrar y separar la electricidad que alimenta a los electrodomésticos de las señales de alta frecuencia que van a un módulo o unidad de servicio.

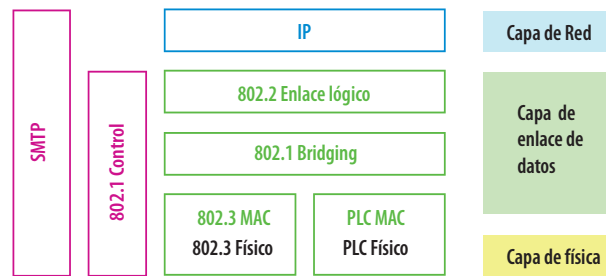
El objetivo de estos equipos es conseguir la máxima transmisión con el mínimo consumo. El diseño, la modulación y la asignación de frecuencias empleadas en el sistema está basada en una cuidadosa planificación, para así evitar la interferencia con otros servicios, debido a que la red BPL puede combinarse con otras redes los equipos traen la siguiente pila de protocolos.

6 Consejo Nacional de Electricidad (CONELEC)  
Web-Site: <http://www.conelec.gov.ec>

7 La **Multiplexación por División de Frecuencias Ortogonales**, en inglés *Orthogonal Frequency Division Multiplexing (OFDM)*, consiste en enviar un conjunto de ondas portadoras de diferentes frecuencias, donde cada una transporta información, la cual es modulada en QAM o en PSK.

8 HFPCN "*High Frequency Conditioned Power Network*" que en español significa Red de Potencia Acondicionada a Alta Frecuencia.





**Figura 5.** Pila de protocolos típicos de un equipo BPL

Como se puede apreciar los equipos tienen la posibilidad de acceder a dos medios diferentes (Ethernet y BPL), de realizar funciones de encaminamiento (802.1) y enlace lógico (802.2) y enrutamiento IP<sup>9</sup>. El control del equipo se puede llevar a cabo mediante SMTP<sup>10</sup> o mediante el protocolo de control de 802.1.

### 3. Equipos y conexionado

Para el funcionamiento de una Red BPL de media tensión, se requiere de tres equipos principales que son:

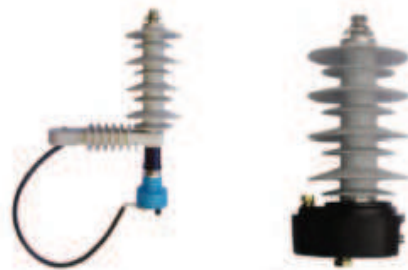
- Acopladores.
- Equipo de Cabecera Gateway MV (Medio Voltaje).
- Modem de usuario.

#### Acopladores:

Existen dos tipos de acopladores, el primero es el acoplador capacitivo, muy utilizado para redes exteriores ya que entre sus características principales se encuentran:

- Dimensiones reducidas.

- Instalación rápida, sencilla y segura.
- Aseguran calidad, fiabilidad, y seguridad en el trabajo.
- Bajas pérdidas de inserción < 2dB en todo el rango de frecuencias (2 a 40 MHz).
- Sometido a completa serie de ensayos eléctricos y mecánicos para garantizar la máxima seguridad.
- Dispone de 2 niveles de aislamiento: 17 KV y 25 KV.



**Figura 6.** Acoplador Capacitivo<sup>11</sup>

El Segundo acoplador es del tipo inductivo, que es muy utilizado en redes subterráneas, ya que entre sus principales características se encuentran:

9 IP "Internet Protocol" que en español significa Protocolo de Internet.

10 SMTP "Simple Mail Transport Protocol" que en español significa Protocolo Simple de Transferencia de Correo.

11 Fuente: [http://www.artech.com/web/frontoffice/verProductosCategoria.aspx?idioma=1&id\\_categoria=83](http://www.artech.com/web/frontoffice/verProductosCategoria.aspx?idioma=1&id_categoria=83)



**Figura 7.** Acoplador Inductivo<sup>12</sup>

- Fácil y sencilla instalación.
- Bajas pérdidas de inserción < 3dB en todo el rango de frecuencias (2 a 40 MHz).
- Equipo compacto. Conector BNC (Bayonet Neill-Concelman)<sup>13</sup> incorporado en el propio acoplador.
- Máxima calidad, fiabilidad y eficiencia garantizadas.
- Mayor seguridad eléctrica: aislamiento 5 KV.

#### **Equipo de Cabecera Gateway MV:**

Este equipo realiza su función de cabecera y es un Gateway que tiene tres modos de funcionamiento, de Máster, Esclavo y de repetidor.



**Figura 8.** Equipo de cabecera y repetidor<sup>14</sup>

Entre las características más importantes que presentan estos equipos se encuentran:

- Unidad de todo en uno para ambos MV repetidor y LV acoplado con Molex e interfaces de coaxiales.
- Velocidad de Transferencia de datos de backbone de 200 Mbps con alcance hasta de 2 km.
- Seguridad superior con ponderosa encriptación DES/3DES.
- Capacidades de control, con soporte del protocolo SNMP.
- Soporte Bridging para 2048 direcciones MAC.
- 802.1Q VLAN & Optimized VLANs
- Tecnología OFMD y un poderoso sistema de corrección de errores, brindando un fuerte desempeño aún bajo severas condiciones en el Powerline de MV o LV.
- Puente Ethernet 802.1 D integrado con el protocolo optimizado (*Optimized Spanning Tree*).
- 8 niveles de colas de prioridad, con prioridad programable.
- Clasificación de Prioridades de acuerdo a la etiqueta 802.1 P, la codificación IP (IPv4 ó IPv6) o el puerto Origen/Destino TCP.
- Filtración MAC - puede descartar estructuras de Ethernet que provengan de una dirección MAC no presente en la lista de direcciones MAC permitidas.
- Frecuencia configurable, con muesqueo en las bandas de frecuencia, incluyendo un radio Amateur y bandas de frecuencia restringidas.

#### **Modem de Usuario:**

Los productos AV200 de Corinex consisten en un adaptador, un router, un ADSL2 más Wireless Gateway, un adaptador Cable-

<sup>12</sup> Fuente: [http://www.edgb2b.es/DESETECH\\_Group-836-noprofil-2004114-0-0-1-1-fr\\_societe.html](http://www.edgb2b.es/DESETECH_Group-836-noprofil-2004114-0-0-1-1-fr_societe.html)

<sup>13</sup> Es un tipo de conector para uso con el cable coaxial.

<sup>14</sup> Fuente: [www.corinex.com](http://www.corinex.com)

LAN y un Router CableLAN en aplicaciones de red coaxial, son capaces de soportar la distribución de video como HDTV, voz sobre IP y acceso a banda ancha.

Las principales características de este equipo son las siguientes:

- Interfaz Ethernet 10/100BaseT Fast.
- Velocidad de transmisión de hasta 200 Mbps con alcance de 300 m.
- Sistema de repetición incorporado para ampliar la cobertura.
- Protocolos CSMA/CARP.
- Bridge Forwarding Table para 64 direcciones MAC.
- 802.1Q VLAN y VLAN optimizados.
- Encriptación DES/3DES.
- Tecnología OFDM con sistema de corrección de errores para un fuerte desempeño aun bajo severas condiciones en la red eléctrica.
- 802.1D integrado.
- 8-niveles de colas de espera, con prioridad programable.
- Clasificación de prioridades según

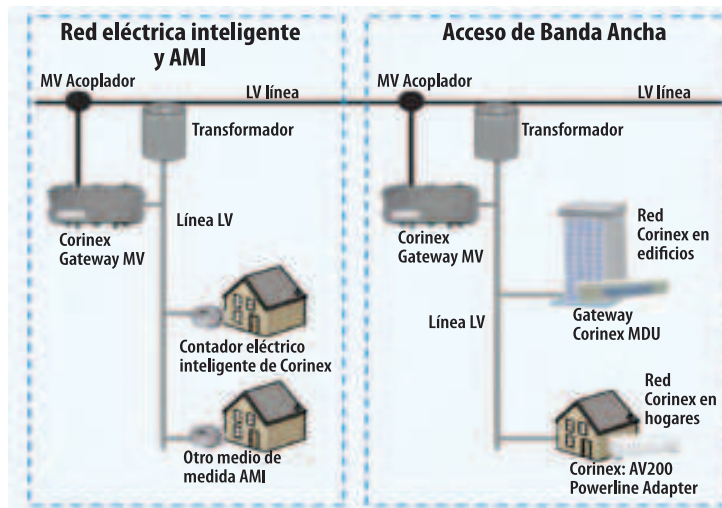
la etiqueta 802.1P, codificación IP (IPv4 ó IPv6) o puerto de origen/destino TCP.

- Soporte optimizado para transmisión y tráfico de difusión múltiple.
- Filtración MAC - pueden descartar estructuras de Ethernet que provengan de una dirección MAC no presente en la lista de direcciones MAC permitidas.
- Configuración usando una interfaz web.



**Figura 9.** Modem de Usuario AV 200 de Corinex

El conexionado de los equipos sería como se muestra en las dos gráficas que se indican a continuación.



**Figura 10.** Conexionado de los equipos Acopladores, Cabecera y Modem de Usuario



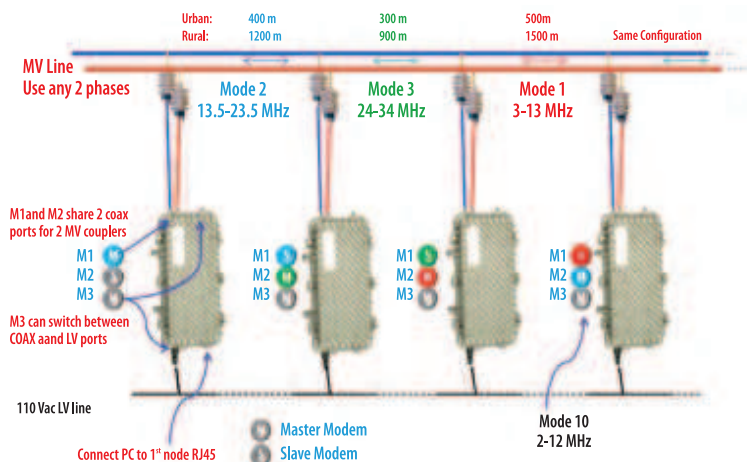


Figura 11. Distancias entre Gateways.

#### a) Pasos para Gestionar un Proyecto de BPL

Para llevar adelante un proyecto de esta naturaleza, se debe empezar realizando un certero estudio de campo que vote resultados de datos estadísticos relevantes como:

- Análisis de sectores potenciales donde se prestaría el servicio, esto sería el nicho de mercado (clasificando a los potenciales usuarios como residenciales, corporativos e industriales).
- Encuestas para verificar servicios que se podrían ofertar, como banda ancha, telefonía digital, HDTV (Televisión de Alta Definición), y servicios domóticos, etc.
- Las encuestas también servirían para dimensionar ancho de banda necesario para el servicio de Internet de Alta Velocidad, ver los competidores de mercado, índices de penetración de cada uno de ellos, servicios que ofertan y tarifas por prestación de servicios.

Con todos estos insumos la empresa distribuidora de energía eléctrica puede ya tomar una decisión hacia cual sería su modelo

de negocio, de experiencias dadas en otros países se sugiere adoptar uno de los tres modelos:

- Modelo A: Operador Global BPL.
- Modelo B: Sociedad Compartida.
- Modelo C: Portador Independiente.

Dependiendo cuál sea la decisión, si inclinarse por el modelo A, B o C, el siguiente paso sería realizar un serio estudio de la parte regulatoria para garantizar el correcto funcionamiento de la empresa al ofertar sus servicios de telecomunicaciones.

Y por último iría un análisis económico serio y realista. Dentro de este estudio se puede plantear un plan piloto ( 5 años) que podría abarcar pruebas iniciales para verificar el funcionamiento de los equipos, y cómo reaccionan los potenciales usuarios, para en base de esto poder en forma más segura proyectar hacia 10 ó 15 años.

## 4. Conclusiones

- La tecnología BPL, como se ha citado en este documento, es una

alternativa más para brindar el servicio de Internet de Alta Velocidad, pero para su implementación, la Red Eléctrica de Distribución debe estar en perfectas condiciones, esto significa que debe cumplir con las exigencias estipuladas tanto en los entes Reguladores del Sector Eléctrico como del Sector de las Telecomunicaciones.

- Otro punto importante es realizar pruebas piloto para ver que configuración de red es la más apropiada, esto puede ser a ni-

vel de media tensión o a nivel de baja tensión. Esto definirá que equipos son los necesarios para dar soporte a la plataforma de red y así llegue de forma garantizada con calidad y confiabilidad el servicio a los usuarios de última milla.

- Finalmente, se debe realizar un análisis técnico-económico muy exhaustivo, en lo posible, comparando varios escenarios, de éstos elegir el más conveniente para la Empresa Inversora.

## 5. Referencias

### LIBROS:

DOSTER, Klaus, (2001). "Powerline Communications". Prentice Hall PTR Inc. Tercera Edición.

HOOIJEN, Verlang, (2000), "Aspectc of Residencial Power Line Communications", Logos Print. Germany.

HRANISCA Halid, "Broadband Power Line Communications", Editorial Wiley, Inglaterra, 2004.

### DIRECCIONES ELECTRÓNICAS:

<http://www.ist-opera.org/>

<http://usuarios.lycos.es/urde/plc/plc.htm>

<http://www.exp-math.uni-essen.de/~vinck/plc/#standards>

<http://www.informandote.com/jtatip03/articulos/ponencia5.pdf>

<http://electrica.frba.utn.edu.ar/Vicente/Internet%20por%20red%20electrica.htm>

<http://www.zibartec.com/transmision-de-datos-por-medio-de-lineas-de-energia-electrica-bandwidth-over-power-lines-bpl/>

<http://electronet.net.ec/ServicioalCliente/Cobertura/tabid/146/Default.aspx>

<http://www.conatel.gov.ec> Ley Especial de Telecomunicaciones

<http://www.plcforum.org>

[http://es.wikipedia.org/wiki/Power\\_Line\\_Communications](http://es.wikipedia.org/wiki/Power_Line_Communications)

[www.iberdrola.es](http://www.iberdrola.es)

[www.corinex.com](http://www.corinex.com)