

Strojna sadnja masline pomoću GPS sustava i lasera

Mechanical planting olive trees using
laser and GPS methods

S. Sito, Z. Čmelik, F. Strikić, N. Bilandžija, B. Prekalj, A. Kraljević

SAŽETAK

U radu su prezentirani rezultati strojne sadnje masline pomoću različitih sustava održavanja pravca (laser i GPS) i pogona sadnog aparata (žica i elektro-hidro pogon). Istraživanje usporedbe navedenih strojeva provedeno je tijekom sadnje maslina, sorte Oblica, na području Ninskih stanova (Zadar) 2012. godine. Utvrđene su značajne razlike u učinku sadnje. Kod primjene lasera ostvaren je učinak sadnje od 1,57 ha/h, dok je kod GPS metode učinak sadnje bio 2,32 ha/h. Utvrđeno je da značajnih razlika u kvaliteti sadnje kod obje sadilice nema. Kompjutorskim programima moguće je na temelju uzetih točaka na terenu pomoću GPS-a definirati konfiguraciju terena i nacrtati budući nasad u 3D obliku.

Ključne riječi: sadilica, maslina, laser, GPS

ABSTRACT

The paper presents the results of mechanical planting olive trees using different systems to maintain direction (laser and GPS) and running of plant propagation apparatus (wire and electro-hydro plant). Research comparing these machines was carried out while planting olive trees in the surrounding of the city Zadar (Ninski Stanovi). Planted variety was Oblica and planting was done in the year 2012. Conducted research revealed significant differences in productivity between the planters with laser guidance system and the ones with a GPS system. Planting efficiency was better using GPS (2.32 ha/h) than using laser technique (1.57 ha/h). Significant differences were not found in the quality of planting between planting systems. Computer programs can on the basis of points in the field using GPS, define the configuration of the terrain and draw on orchard in 3D.

Key words: planting machine, olive trees, laser, GPS

UVOD

Podizanje novih maslinika skup je i zahtjevan posao, te je potrebno posvetiti mnogo pažnje kako bi se kvalitetno obavio. Priprema tla, prvi je korak u uspješnoj realizaciji podizanja novih maslinika i predstavlja jednu povezanu cjelinu zahvata i aktivnosti koje kao konačni cilj imaju stvaranje najboljih uvjeta za rast i razvoj biljaka tijekom eksploatacije. Osnovni preduvjet za uspješan uzgoj masline je dobro pripremljeno tlo za sadnju. Nakon ravnjanja terena, preporučljivo je provesti meliorativnu gnojidbu stajskim i mineralnim gnojivom širom, koje se rigolanjem ili podrivanjem unosi u tlo. Način sadnje masline ovisi o veličinu parcele, količini sadnica, konfiguraciji terena, prisutnosti skeleta, raspoloživosti radne snage. Za kvalitetnu i uspješnu sadnju potrebno je saditi samo certificirane sadnice visoke kvalitete. Primjena sadilica ima prednost ne samo kod guste sadnje višegodišnjih kultura, nego i kod kultura koje se sade na veliki razmak, kao što je to maslina (Žiković i sur., 2008).

Mehanizirana sadnja višegodišnjih nasada omogućila je bržu sadnju i uz manje potrebne radne snage osiguravajući veći postotak primljenih sadnica. Spezia (2007) navodi da je najveći napredak u takvom načinu sadnje omogućen primjenom laserskog sustava 80-tih godina. Sadnja pomoću laserskog sustava omogućila je preciznost od +/- 3 centimetara između redova.

Dva su tipa sadilica najviše zastupljena 90-tih godina, obje njemačke proizvodnje; Wagner, s rotirajućim sadnim aparatom, i Clemens, sa sadnim aparatom s jednom hvataljkom. Ova dva tipa sadilica su i danas najzastupljenija na tržištu (Spezia, 2007). Prednost sadilice Wagner je u tome što omogućuje sadnju svih višegodišnjih nasada; loznih cjepova, maslina, i svih ostalih voćnih vrsta.

Općenito, sadilice za sadnju višegodišnjih kultura sastoje se od noseće konstrukcije na kojoj se nalaze sjedala za saditelje i nosači sadnog materijala, sustav za održavanje pravca sadnje i razmak unutar reda.

Sadilice možemo podijeliti i s obzirom na sustav za održavanje pravca između redova i sustava za pogon sadnog aparata. Sustav za održavanje pravca između redova može biti laserski i pomoću GPS-a.

Laserski sustav zahtijeva više rada, i veći su gubitci vremena za sadnju u odnosu na GPS. Potrebno je razmjeriti parcelu i označiti početke i krajeve redova. Najveći problemi se javljaju kod sadnje na neravnom terenu, kada su moguća i veća odstupanja. Kod takve sadnje potrebno je pažljivo odabrati položaj laserskog odašiljača tako da cijelom dužinom reda laserski prijemnik na sadilici nesmetano prima signal.



Slika 1. Prikaz laserskog i GPS sustava održavanja pravca

Figure 1 Laser and GP systems for keeping direction

Laserski sistem održavanja pravca i pogon sadnog aparata pomoću žice je limitiran dužinom reda, do 300 metara, te reljefom terena za sadnju. Neravan teren s uzvisinama i depresijama može predstavljati probleme u primanju laserskog signala. Isto tako javlja se problem sa žicom koja pogoni sadni aparat.

GPS (Global Positioning System) sustav za održavanje pravca predstavlja pravu revoluciju u sadnji višegodišnjih nasada. Sadnja se odvija brže i uz veću preciznost, te omogućuje precizniju sadnju i na neravnom terenu. Prednost u odnosu na laserski sustav je u tome što nema ograničenja u dužini redova za sadnju, bez obzira na konfiguraciju terena.

GPS sustavi mogu biti različitih proizvođača (Wagner IPS-Drive, Leica Geosystems Smartwine, Arvatec). Svi GPS sustavi imaju jednake komponente;

- GPS baza (prijemnik GPS/GLONASS, tronožac, radio modem),
- GPS sustav na sadilici (prijemnik GPS/GLONASS, antena, radio modem),
- Sustav na sadilici (računalo, balans, industrijski kompjuter, automatski sadni aparat),
- Kontroler (monitor u traktoru, miš),
- Programski sustav za projektiranje nasada i vožnju.

Sadni aparat sadilice može biti pogonjen preko sustava zupčanika na stražnjem dubinskom kotaču pomoću žice i pomoću hidro-elektromotora.

Sustav pogona na stražnjem dubinskom kotaču se najčešće ne primjenjuje zbog mogućeg klizanja kotača i time netočnog razmaka sadnica unutar redova.

Sustav pogona pomoću žice omogućuje preciznost do 300 metara dužine. Nedostatak takvog pogona je da zahtijeva namatanje na početku reda, te motanje žice na kraju reda. Najveći problem se javlja na neravnom terenu gdje, ako žica takve tlo razmaci unutar redova se poremete, i nastavlja se netočna sadnja do kraja reda. Kako bi se dobila maksimalna preciznost i dijagonale potrebno je saditi samo u jednom smjeru.

Pogon pomoću hidro-elektromotora omogućuje najprecizniju sadnju, jer ako se kojim slučajem dogodi da se jedna sadnica ne postavi na točan razmak, odmah sljedeća se ispravlja i nastavlja se sadnja na zadani razmak. Omogućena je maksimalna preciznost u oba smjera sadnje. Takav sustav je sinkroniziran s GPS-om za održavanje pravca (Calcante, 2009).

Pomoću programa AUTOCAD može se dobiti trodimenzionalna slika budućeg nasada i time detaljnije vidjeti izgled budućeg nasada. Na taj način moguće je detaljnije procijeniti potrebne zahvate za sprječavanje erozije, što je od velike važnosti na nagnutim terenima. Višegodišnji nasadi mijenjaju izgled krajolika, pa se na taj način može detaljno isplanirati budući nasad da se uklopi u okolinu i ne naruši prirodni okoliš (Vieri, 2007).

Najnovija istraživanja se posvećuju tome da se s jednim GPS-om omogući upravljanje svim strojevima za podizanje nasada i postavljanje na grejder pri ravnanju površine, pa na sadilicu, i na kraju na postavljivač stupova (Calcante and Lazarri, 2013).



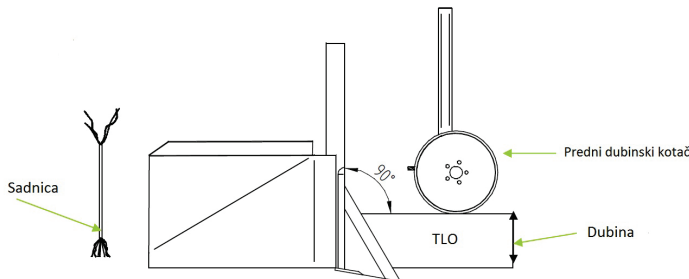
Slika 2. Sadilica Wagner Champion Balance

Figure 2 Wagner Champion Balance planter

Uređaj za sadnju sastoji se od:

- radnog tijela za izradu brazdice,
- sustava za umetanje sadnica u sadno mjesto,
- sustava za zbijanje zemlje u području korijena sadnice,
- sustava za zatrpavanje brazdice.

Radno tijelo za izradu brazdice je raonik koji otvara brazdu u koju se polažu sadnice. Raonik sadilice je masivan i visokog otpora na habanje. Izrađen je od visoko kvalitetnog čelika, i može izdržati veći otpor u zemljištima s većim udjelom skeleta.



Slika 1. Prikaz raonika sadilice

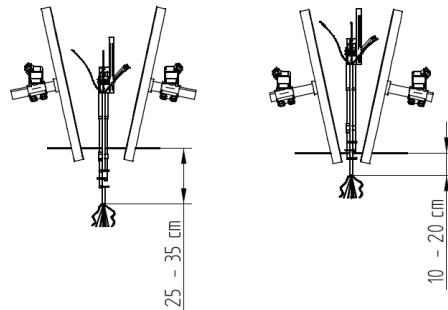
Figure 3 Coulter of the planer

Sustav za prihvat sadnica sastoji se od šest do osam hvataljki koje radijalno raspoređene na vertikalnom disku, kolutaju sa žicom, i različitih lančanika za pogon koji su ujedno i regulatori razmaka unutar redova.

U osnovnoj izvedbi sadni aparat dobiva pogon odmatanjem čelične žice koja se učvršćuje na početku svakog reda. Na kraju reda obavlja se namotavanje čelične žice pomoću hidraulične pumpe koja je postavljena na sadilici. Reguliranje razmaka sadnica unutar reda izvodi se kombinacijom različitih lančanika za pogon diska.

Pogon sadnog aparata moguć je i pomoću stražnjeg dubinskog kotača, te elektro-hidro motora kojeg kontrolira GPS.

Sustav za učvršćivanje sadnica sastoji se od dva nazubljena metalna kotača (potiskivača) postavljenih pod određenim kutom. Oni učvršćuju sadnicu potiskujući korijen sadnice.



Slika 4. Prikaz potiskivača

Figure 4 Suppressor

Na kraju nalazi se sustav za zatrpavanje brazdice koji se sastoji od dva diska ili dvije ravne ploče koje zagrću sadnicu. Pri sadnji u tlima s više skeleta postavljaju se diskovi, a u tlima s manjim udjelom skeleta postavljaju se ravne ploče.

Sustav za automatsko niveliranje sadilice sastoji se od senzora nagiba i hidraulike na sadilici koji održavaju sadilicu uvijek u horizontalnom položaju. Senzor nagiba šalje signal i sadilica se uz pomoć hidrauličnog cilindra ispravlja i održava sadni aparat u vertikalnom položaju.



Slika 2. Prikaz sadilice na nagnutom terenu

Figure 5 Planter on a sloped terrain

Kod sadilice s laserskim uređajem nužne su određene korekcije lasera i razmjeravanje terena kako bi sadnja bila kvalitetno obavljena na nagnutom terenu, dok kod GPS-a to nije slučaj, već sustav sam sve kontrolira uzimajući u obzir nagnutost terena.

Sustav za navođenje – laser

Sastoji se od laserskog uređaja koji šalje signal laserskom prijemniku na sadilici. Laserski prijemnik na sadilici je povezan s hidraulikom sadilice i pomiče sadilicu 30 cm u oba smjera. Na taj način sadni aparat odražava pravac kretanja i navodi traktorista da održava točan pravac kretanja.

Prije početka sadnje potrebno je napraviti plan nasada. Odredi se smjer prvog reda, i paralelno na prvi red se ravnaju sljedeći redovi bez obzira na njihovu dužinu. Potrebno je označiti početke i krajeve redova.

Sustav za navođenje – GPS

Sustav za navođenje uz pomoć GPS (Global Positioning System) uređaja, sastoji je od antene na sadilici, kućišta, kompjutera u traktoru, GPS baze.

Sistem navođenja sadilice „**SMART WINE Professional**“ je brzi i jednostavni način za projektiranje i sadnju novog nasada uz pomoć GPS-a. SMART WINE Professional omogućavaju projektiranje nasada u polju, određivanje smjera redova, razmaka u redu i razmaka između sadnica.

Sistem navođenja se bazira na prijemniku GPS Leica Geosystems serije PowerBox od 20 Hz. Ova nova tehnologija s velikom brzinom, 20 impulsa u sekundi, omogućuje navođenje u realnom vremenu s velikom preciznošću uz mogućnost pogreške od +/- 1 cm.

Točnost je predodređena stalnoj brzini traktora i mehaničkim prilagodavanjima sadilice. Sistem omogućuje sadnju i na brzinama većim od 3,5 km/h. Sistem se sastoji od faze projektiranja, i faze navođenja.

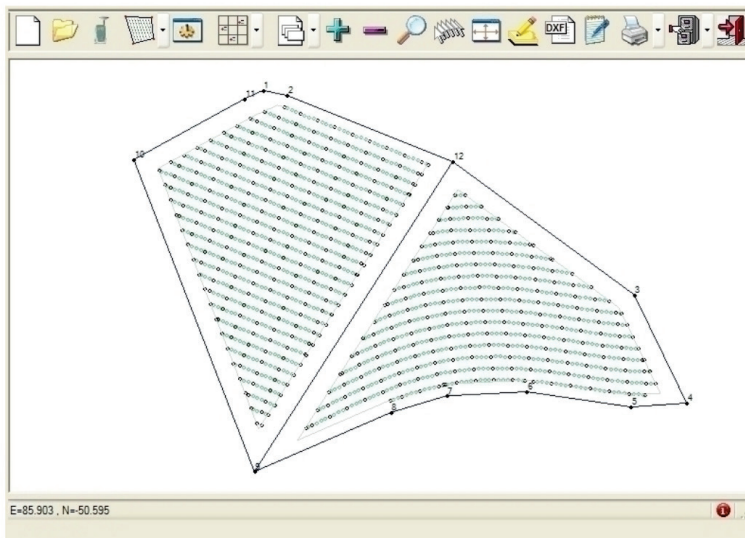
Faza projektiranja je postupak uzimanja koordinata s površine predviđene za sadnju i najmanje dvije točke koje definiraju krajeve prvog referentnog reda, u referentnom sustavu uspostavljenog operatora, koji može biti i lokalni i topografski.

To je učinjeno s prijenosnim GPS uređajem i nakon spremanja točki parcele za sadnju, operator će napraviti projekt nasada, na temelju vlastitog iskustva i uz pomoć software-a za projektiranje „Agri Design“ unoseći sljedeće elemente budućeg nasada:

- Orijentacija nasada
- Linija redova

- Širina redova
- Uvratina
- Razmak između biljaka

Projekt nasada automatski se premješta u programski sustav za navođenje „Agri Guide“.



Slika 6. Prikaz primjera plana budućeg nasada u programu Agri Design

Figure 6 Review of a guture orchard plan in Agri Design program

Faza navođenja je programski sustav Agriguide koji navodi sadilicu k točnom smjeru kretanja. U isto vrijeme, sustav također obavlja automatsku sadnju sadnica u zemlju uz pomoć elektro-hidrauličnog pokretača sadnog aparata i održava ranije zadane parametre nasada. Na zaslonu je moguće vidjeti sljedeće informacije:

- planimetrijski položaj traktora,
- broj reda u kojem se nalazi,
- broj posađenih sadnica,
- broj sadnica koje još treba posaditi,
- procjena potrebnog vremena za završetak posla.

MATERIJAL I METODE ISTRAŽIVANJA

Ispitivanja sadnje masline, sorte Oblica, obavljena su u svibnju 2012. godine na proizvodnim površinama u okolici Zadra (Ninski stanovi). Tvrtka Vigens d.o.o. je 2006. krenula u projekt podizanja trajnih nasada vinove loze, masline, smokve, i trešnje na zapuštenim šumskim zemljištima u državnom vlasništvu na ukupnoj površini oko 250 hektara. Sadnice masline bile su visine 100-130 cm, a debljina je bila od 2 do 4 cm. Tlo na spomenutoj lokaciji je pretežito crvenica, plitka i srednje duboka. Crvenica (terra rossa) je kambično tlo mediteranskog podneblja s izraženom crvenom bojom. Crvenica je tlo koje dolazi na prostorima veće stjenovitosti, a manje kamenitosti i prvenstveno je rezultat kemijskog trošenja čistih mezozojskih vapnenaca i dolomita. Crvenica je plodno tlo, posebno ako su segmenti tla duboki i široki. Osim toga, crvenica je i glinasto tlo, zbog čega je kapacitet držanja vode dosta visok.

Istraživanje je provedeno na dvije sadilice Wagner Champion Balance s različitim sustavima održavanja pravca i pogona sadnog aparata. Tijekom istraživanja navedene sadilice su bile prikopčane na traktor MASSEY FERGUSON 7480 Dyna-VT, snage 110 kW, opremljenog CVT (Continuously variable transmission) mjenjačem. Sadilice su bile u tvorničkoj izvedbi i uobičajeno pripremljene za sadnju. Dubina sadnje masline bila je u prosjeku oko 25 cm, a zadani razmak sadnje bio je 8 m x 10 m. Mjerenja za utvrđivanje kvalitete sadnje obavljena su pomoću ručnog metra neposredno nakon sadnje, dok su kronometrijska mjerenja obavljena ručnom štopericom tijekom sadnje.

Parametri koji su uzeti u obzir za ocjenu kvalitete sadnje:

- razmak između redova,
- razmak u redu.

Kronometrijska snimanja rada agregata sastojala su se u utvrđivanju vremena rada pojedinih radnih operacija:

- vrijeme postavljanja sadnica na platformu,
- vrijeme prohoda agregata na dužini redova od 100 metara,
- vrijeme zastoja agregata u radu,
- vrijeme okretanja agregata na uvratini,
- vrijeme povratka agregata,
- utvrđivanje broja praznih mjesta na dužini rada.

REZULTATI I RASPRAVA

Na tablici 1 prikazane su izmjerene vrijednosti razmaka između sadnica masline u redu i između redova.

Tablica 1. Rezultati mjerenja kvalitete sadnje masline

Table 1 Results of evaluating olive planting quality

	Razmak unutar reda		Razmak između redova	
	GPS	LASER	GPS	LASER
n	40	40	40	40
$\sum x$ (cm)	32.007	32.015	40.004	40.002
X (cm)	800,2	800,4	1.000,1	1.000,1
St. dev.	1,78	1,69	1,84	1,80
c.v. (%)	0,22%	1,21%	0,18%	0,18%

Na tablici 2 prikazane su kronometrijske vrijednosti tijekom sadnje masline za obje izvedbe sadilica.

Tablica 2. Kronometrijska mjerenja sadilica primjenom laser i GPS metode

Table 2 Chronometric measuring of plants by using laser nad GPS methods

	Vrijeme sadnje	Utovar sadnica	Okretanje agregata	Prazni hod	Namještanje agregata	Ukupno vrijeme
Vrijeme (s)	t_1	t_2	t_3	t_4	t_5	t_{uk}
Laser	384,6	56,7	25,2	156,0	61,5	684,0
GPS	385,7	58,2	23,5	0	0	467,4

Ispitivanja sadilica u sadnji masline obavljena su na dužini redova od 300 m. Na osnovi razmaka sadnica u redu (8 m) i razmaka između redova (10 m), dobi se 125 posadenih sadnica masline na površini od jednog hektara. Prosječna radna brzina tijekom sadnje je iznosila 2,8 km/h. Mjerenja su izvršena u 10 ponavljanja.

Sadilica-Laser

Ukupno vrijeme agregata (t_{uk}) na dužini reda od 300 metara iznosi :

$$t_{uk} = t_1 + t_2 + t_3 + t_4 + t_5 = 684,0 \text{ (s)}$$

Efektivno iskorištenje radnog vremena sadnje (τ)

$$\tau = t_1 / t_{uk} = 0,56$$

Učink sadnje masline W_L (ha/h)

$$W_L = 0.1 \cdot B \text{ (m)} \cdot v \text{ (km/h)} \cdot \tau$$

$$W_L = 0.1 \cdot 10 \cdot 2.8 \cdot 0.56$$

$$W_L = 1.57 \text{ (ha/h)}$$

Dnevni učinak sadnje (8 sati) iznosi 12.6 ha

Sadilica GPS

Ukupno vrijeme agregata (t_{uk}) na dužini reda od 300 metara iznosi:

$$t_{uk} = t_1 + t_2 + t_3 + t_4 + t_5 = 467.4 \text{ (s)}$$

Efektivno iskorištenje radnog vremena sadnje (τ)

$$\tau = t_1 / t_{uk} = 0.83$$

Učink sadnje loznih cjepova W_{GPS} (ha/h)

$$W_L = 0.1 \cdot B \text{ (m)} \cdot v \text{ (km/h)} \cdot \tau$$

$$W_L = 0.1 \cdot 10 \cdot 2.8 \cdot 0.83$$

$$W_L = 2.32 \text{ (ha/h)}$$

Dnevni učinak sadnje (8 sati) iznosi 18,6 ha

Laserki sustav navođenja agregata omogućuje sadnju samo u jednom smjeru i zahtijeva više vremena za prilagođavanje, pa je stoga i učinak sadnje za oko 32% manji u odnosu na GPS koji sadnju obavlja u oba smjera.

Rezultati istraživanja pokazuju da se efektivni učinak za 8 sati rada, u slučaju optimalnih uvjeta sadnje i prilagođenosti agregata, kreće od 1.575 kod laserkog, pa do 2.325 loznih sadnica kod GPS. Istraživanjem došlo se do zaključka da je mehanizirana sadnja sadilicama povećava produktivnost rada, te smanjuje troškove sadnje, što potvrđuje i Salvatore (2010).

Sartori (2006) napominje da je mehanizirana sadnja primjerena i opravdana u podizanju nasada masline, što je potvrđeno i ovim istraživanjem, te da pozitivno utječe na kasniji rast i razvoj biljke. Osim primjene suvremene tehnike za postizanje optimalnih učinaka i kvalitetne sadnje masline, bitno utječu i drugi parametri; stanje tla tijekom sadnje (vlažnost i rahlost), tip tla, klimatska obilježja podneblja, specifičnosti lokacije, itd. Tijekom sadnje poželjno je da je tlo rahlo, i sipko, jer na taj način se osigurava dobra fluidnost tla između raonika i potiskivača na sadilici.

Rezultati istraživanja dokazuju da sadilica Wagner, sa sustavom održavanja pravca pomoću GPS-a i pogona sadnog aparata pomoću hidro-elektromotora, može osigurati; kvalitetnu i preciznu sadnju, te visoku produktivnost rada.

ZAKLJUČAK

Rezultati istraživanja se temelje na usporedbi dviju sadilica Wagner različitim sustavima održavanja pravca (laserski i GPS), i dva različita pogona sadnog aparata (pogon pomoću žice i elektromotora), u kvaliteti sadnje i učinku sadnje vinove loze. Nasad je predviđen za ekološki uzgoj masline, stoga su razmaci veći od uobičajenih u odnosu na konvencionalni uzgoj, kako bi se u potpunosti primijenila mehanizacija tijekom uzgoja i berbi plodova.

Pri izvođenju istraživanja međuredni razmak kod sadnje masline iznosio je 10 m a razmak sadnje u redu 8 m. Razmaci sadnje osiguravaju sklop od 125 sadnica po hektaru.

Odstupanja između redova nisu značajna i iznose najviše do 3 cm, u teškim uvjetima rada. Značajne razlike u sadnji loznih cjepova pokazala su kronometrijska istraživanja. Efektivni učinak sadilice primjenom laserskog sustava navođenja agregata je 0.41 (ha/h), dok sadilica primjenom GPS ima efektivni učinak 0.60 (ha/h).

Temeljem navedenog nameće se zaključak da kvalitetna sadnja višegodišnjih nasada traži novi, integralni pristup.

Možemo zaključiti da se već danas podizanje višegodišnjih nasada obavlja precizno i učinkovito, uz primjenu suvremene tehnike i tehnologije u svim fazama pripreme terena, sadnje, te održavanju tijekom svih godina iskorištavanja nasada.

LITERATURA

AIROLDI G., BALSARI P., MANZONE M., (2006): *Trapiantatrici per impianti di biomassa*. Sherwood n.128.

CALCANTE A., LAZZARI M., (2013): *L' impianto del vigneto con un solo GPS*. *L' Informatore Agrario*, 13: 50 – 54.

D'ANTONIO P., D'ANTONIO C., EVANGELISTA C., DODDATO V., (2011): *Prove sperimentali di regolarita` di trapianto di barbatelle con trapiantatrice dotata di GPS ARVATEC*. *Convegnodi Medio Termine dell' Associazione Italiana di Ingegneria Agraria, Belgirate, 22-24 settembre 2011*.

BELLOMO F., D'ANTONIO C., D'ANTONIO P., (2009): *Innovative transplanter with satellite system for superintensive olive plant*. *Proceedings on Volume 2, XXXIII CIOSTA CIGR V Conference, 17-19 June 2009, 813-817*.

- MANZZETTO F., CALCANTE A., (2009): Development and first tests of an automatic system for commercial vine cutting transplanters based on DGPS-RTK technology. *Journal of Agricultural Engineering – Rivista di Ingegneria Agricola*, 2, 1-8.
- MANZZETTO F., CALCANTE A. (2011): Highly automated vine cutting transplanter based on DGNSS-RTK technology integrated with hydraulic devices. *Comput. Electron. Agric.*, 79: 20-29.
- PIPOTONE F., (2006): Meccanizzazione per le culture specializzate del Mediterraneo. Dipartimento di Ingegneria e Tecnologie Agro-Forestali, Palermo.
- SALVATORE L., BELLOMO F., D'ANTONIO P., D'ANTONIO C., EVANGELISTA C., (2010): Transplanter with Laser System for Vineyard and Superintensive Olive Plant. International Conference Ragusa SHWA2010 – September 16-18, 2010 Ragusa Ibla Campus – Italy. „Work Safety and Risk Prevention in Agro-food and Forest Systems“.
- SARTORI L., ROTA M. (2006): Utilizzo della tecnologia GPS nell' impianto del vigneto. *L' Informatore Agrario*, 7: 60 – 62. 91-95.
- VIERI M., SPEZIA M., PAGNI P. P., (2010): Ingegneria delle produzioni viticole: stato dell'arte e future applicazioni. *Review n. 11 – Italus Hortus* 17 (1), 2010: 33 – 57.
- WAGNER PFLANZEN – TECHINK GMBH, (2010): Champion planting machines. Operation manual. Friedelsheim (D).
- ŽIVKOVIĆ M., UROŠEVIĆ M., KOMNENIĆ V., (2008): Tehnološki i tehnički aspekti mehanizovane sadnje višegodišnjih zasada. *Poljoprivredna tehnika*, str 33 – 39, Beograd
- <http://www.azrri.hr/> accessed December 9th 2013
- <http://www.clemens-online.com/> accessed December 9th 2013
- <http://www.tractorum.it> accessed December 9th 2013
- <http://www.w-p-t.biz/> accessed December 9th 2013
- <http://www.zadarskilist.hr> accessed December 9th 2013

Adresa autora – Authors address:

Prof.dr.sc. Stjepan Sito,
Prof.dr.sc. Zlatko Čmelik,
Nikola Bilandžija dipl.ing.
Agronomski fakultet Sveučilišta u Zagrebu, Zagreb, Hrvatska

Dr.sc. Frane Strikić
Institut za jadranske kulture i melioraciju krša, Split, Hrvatska

Bernard Prekalj, Ante Kraljević,
Studenti poslijediplomskog doktorskog studija Agronomskog fakulteta Sve-
učilišta u Zagrebu, Zagreb, Hrvatska