

## Instrumentalna funkcijska analiza po metodi Lauritzen i Slavicek-Mack

Stanko Vukovojac i Krešimir Kraljević

Zavod za mobilnu protetiku  
Stomatološkog fakulteta Zagreb

Primljeno 18. ožujka 1983.

### Sažetak

Za sigurnu i točnu dijagnozu disfunkcija stomatognatog sustava razvijena je standardizirana analiza simptoma, nalaza i funkcije — funkcijska analiza, koja se dijeli u: a) standardizirano kliničko ispitivanje i b) instrumentalnu analizu. Izrade se modeli gornje i donje čeljusti i metodom interkondilne šarnirske osi odredi međusobni odnos. Model gornje čeljusti prenese se obraznim lukom u artikator, a model donje čeljusti učvrsti prema njemu interkluzijskim centričnim registrom. Time su modeli smješteni u artikatoru pravilno s obzirom na zglob pacijenta i s obzirom na instrument, a u istom prostornom odnosu kao u glavi. Prilagođivanje artikatora izvrši se voštanim registrima ili podacima dobivenim specifičnom pantografijom — aksiografijom. Grafički rezultati aksiografije mogu se i direktno tumačiti posebnim monogramima i tablicama. Nefiziološki položaj unutar zglobova uvjetovan okluzijskim reljefom jedan je od osnovnih uzroka bolnih simptoma disfunkcije. Ekscentričnost kondila utvrdi se brzo i jednostavno po razlici položaja modela u artikatoru pri maksimalnoj interkuspidaciji i centričnoj relaciji »indikatom mandibularnog položaja« MPI-SAM sistema. Klinički simptomi disfunkcije dijagnosticiraju se jednostavno, no za početne smetnje, često prikrivene, neophodna je instrumentalna analiza.

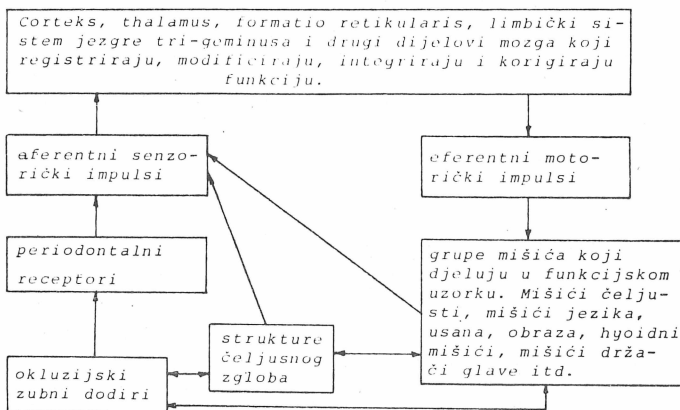
**Ključne riječi:** okluzija, funkcijska analiza

U svakodnevnoj kliničkoj praksi sve je veći broj pacijenata sa simptomima funkcijskih smetnji stomatognatog sustava. Najčešće se javljaju ovi simptomi: zvuci u temporomandibularnom zglobo — škripanje, krepitacija, škljocanje — bol u regiji zgloba i lica, okcipitalna glavobolja, napetost vratnih mišića, te smetnje i nepravilnosti u mandibularnim kretnjama.<sup>1</sup> Simptomi su primarno bili uočeni samo u temporomandibularnom zglobo, no daljnja istraživanja o funkcijsko-harmoničnoj cjelini stomatognatog sustava, dokazala su da je to skup kauzalno povezanih simptoma. Umjesto termina »sindrom« uobičajeno je upotrebljavati termin »disfunkcija«.<sup>1,2,3,4,5,6</sup> Funkcija nekog sistema može biti nepravilna u obliku ili opsegu.<sup>7</sup>

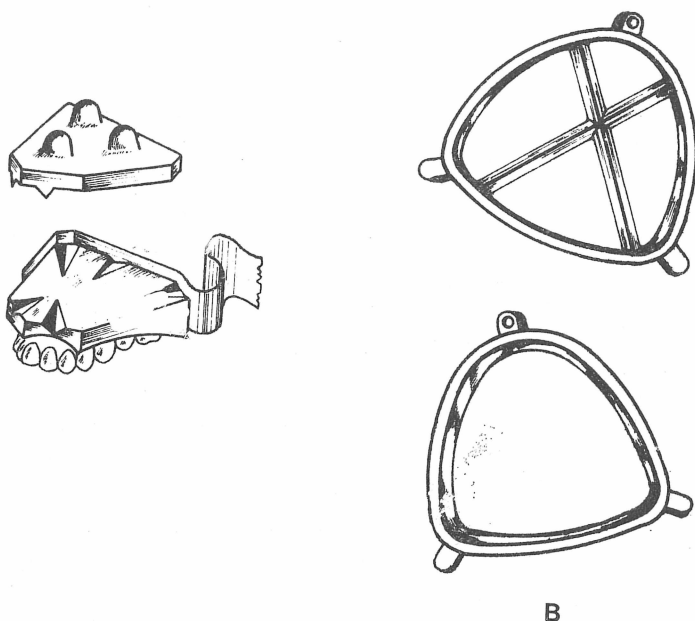
Funkcijske smetnje bilo bolne ili nebolne često vode u degenerativno proliferativne promjene temporomandibularnog zgloba – artroze.<sup>8</sup> Bolni simptomi – »miofascijalne disfunkcije« mogu biti uzrokovane: patološkim promjenama u zglobu, ozljedama zgloba i inervacijsko-neurološkim promjenama, a da se opisuju isto kao kondilno-okluzijska disharmonija.<sup>12</sup>

Vrlo jednostavan i jasan biomehanizam nastajanja disfunkcija baziran je na klasičnoj biološkoj »povratnoj vezi« (feed back) svih elemenata, tj. na morfološko-funkcijskoj harmoniji stomatognatog sustava. (Sl. 1.) Okluzijski dodiri aktiviraju parodontne proprioceptore, a opterećenjem mekih dijelova (mišići, sluznica, tetive, čahura zgloba) aktiviraju se i ostali proprioceptori koji šalju aferentne impulse u centralni živčani sustav. Ovi impulsi se tamo registriraju i modificiraju pod utjecajem impulsa drugih područja centralnog živčanog sustava: formatio reticularis (budnost, aktivnost), limbički sustav (emocije, stresovi), sintetiziraju i kao eferentni motorički impulsi inerviraju one mišićne grupe čija je aktivnost potrebna za normalnu harmoničnu funkciju, stomatognatog sustava.<sup>13</sup> Time se mandibula stabilizira prema glavi simultanim bilateralnim dodirima okluzijsko-artikulacijskog kompleksa zubnih lukova. Za takvu ravnomjernu stabilizaciju potrebna je mala mišićna aktivnost jer je odnos između okluzijskih dodira i živčano-mišićne aktivnosti uravnotežen u morfološko-funkcijskoj harmoniji. Ako promijenjeni okluzijski odnos prouzrokuje neravnomjerni prerani dodir zubnih lukova, ograničen na malu površinu, potrebna je pojačana mišićna aktivnost, razvija se morfološko-funkcijska disharmonija, koja često ima hvatište na pojačanom psihomotoričkom nivou. Mišićni i kondilni položaj uvjetovan okluzijom naziva se okluzijsko programiranje. Okluzijski program je uzorak žvačnih površina koje određuju smjer i snagu sila prenešenih na potporna tkiva koja induciraju adekvatnu mišićnu aktivnost i položaj kondila.<sup>14</sup>

Za diferencijalnu dijagnozu potrebno je provesti analizu stomatognatog sustava. Funkcijska analiza posebna je grana u okviru stomatološke protetike, a može se podijeliti na kliničku i instrumentalnu funkcijsku analizu.



Sl. 1. Shematiziran prikaz nastajanja disfunkcija stomatognatog sustava po KROGH-POULSEN-u



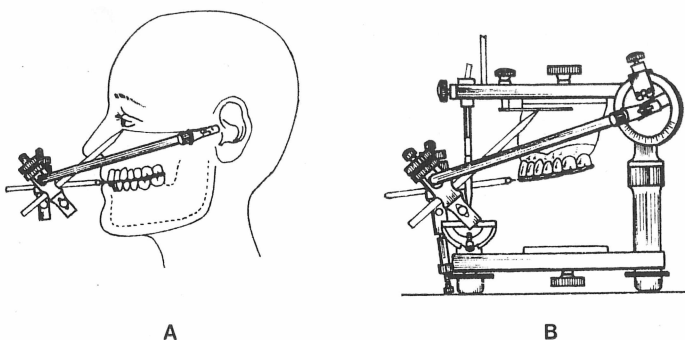
Sl. 2. A. Kontrolno podnožje split-cast po LAURITZEN-u  
 B. Kontrolno podnožje split-cast po De STEFANIS-u  
 (DELEAR FORMERS)

Klinička analiza funkcije bazirana je na nekom standardiziranom sustavu ispitivanja<sup>4,5,13,15</sup>, i sadrži specifični dijagnostički list, (ev. sa okluzijskim indeksom), anamnezu, rendgenski nalaz temporomandibularnih zglobova, parodontalni status, ispitivanje mišićne funkcije i smetnji mandibularnih kretnji.

Instrumentalnom analizom određuje se: transverzalna šarnirska – interkondilna os na pacijentu, registrira položaj te osi »centrik«), registrira i analizira putanja i položaj kondila,<sup>16</sup> te smještaj sadrenih modela gornje i donje čeljusti u artikulatu u istom prostornom odnosu kao što je u pacijenta. U tu svrhu modificirani su razni artikulatorki sistemi – Denar<sup>17,18</sup> – sistem po Bauer-Gutowskom, Panadent-sistem po Lee-u<sup>19</sup> SAM-sistem<sup>20</sup> po Slavicek-Mack-u, TMJ-sistem po Swanson-Wipf-u<sup>21,22</sup> i drugi.

### Izrada modela

Nakon detaljnog kliničkog pregleda i ispitivanja pacijentu se čine otisci gornje i donje čeljusti. Žlice moraju biti čvrste, pa se plastične i perforirane ne preporučuju zbog mogućeg elasticiteta, i deformacije, i neravnomjernog pritiska alginatne mase. U pravilu se čine dva otiska svake čeljusti i izrađuju po dva sadrena modela. Jedan od gornjih modela izradi se po metodi rascijepljenog kontrolnog podnožja – split-cast – Lauritzen (Sl. 2A)<sup>23</sup> ili De Stefanis (Sl. 2B)<sup>18</sup> – na kojem se gornji dio modela – kontrolno podnožje – izlije u sadri druge boje. Drugi model služi za kasniju komparaciju i kontrolu. Za dobivanje glatke površine



Sl. 3. A. Klinički se model gornje čeljusti orijentira prema osno orbitalnoj ravnini kinematskim ili prosječnim obraznim lukom  
3. B. Prednji referentni nastavak — orbitalna kazaljka dodiruje orbitalnu pločicu artikulatora, a kondilni nastavci dodiruju mehaničku osovinu artikulatora.

modela, osim dobre kvalitete alginata i sadre, korisno je upotrijebiti tzv. Slurry-Watter, skupljenu sa laboratorijskog trimera.<sup>23,24,25</sup> Mješanje treba izvesti u vakujskoj mješalici, a izlivanje na vibratoru.

### Orijentacija sadrenog modela gornje čeljusti u artikulatoru

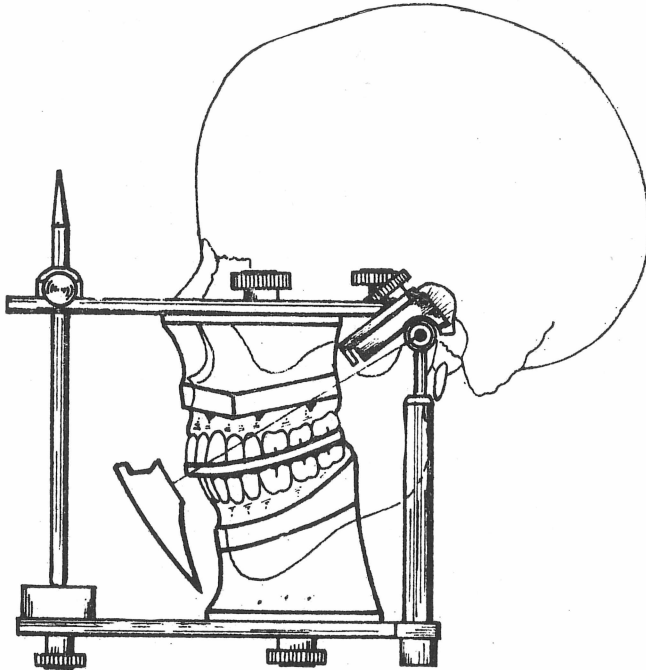
Orijentiranje sadrenog modela gornje i donje čeljusti u artikulatoru nezamjenjiv je dio mnogih tehnika u stomatologiji<sup>25</sup>, a zasnovano je na referentnoj prostornoj ravnini — osno orbitalnoj ravnini — koju određuju tri točke: dvije u predijelu lijevog i desnog tragusa — krajnje točke transverzalne interkondilne šarnirske osi, koja mora odgovarati mehaničkoj osovinu artikulatora — i treća (prednja točka) koja je određeno na donjem rubu lijeve orbite. Te tri standardne točke omogućuju da se položaj modela može ponoviti s različitim modelima istog pacijenta.<sup>43</sup> Kefalometrijska Frankfurtska ravnina (horizontala) definirana je kao ravnina koja prolazi lijevim i desnim porionom — sredina gornjeg ruba vanjskog slušnog hodnika, i kroz orbitale — najdonja točka infraorbitalnog ruba. Ako je model gornje čeljusti orijentiran prema toj ravnini, artikulator točnije simulira pacijentovu glavu.

Klinički se model gornje čeljusti orijentira prema osno-orbitalnoj ravnini upotrebom kinematskog ili prosječnog obraznog luka. (Sl. 3A.) Prednji referentni nastavak ili horizontalni dio okvira obraznog luka dodiruje orbitalnu pločicu artikulatora, a kondilni nastavci dodiruju mehaničku osovinu artikulatora. (Sl. 3B.) Time je određen položaj modela gornje čeljusti prema osno-orbitalnoj ravnini koja je paralelna s Frankfurtskom horizontalom.<sup>28</sup>

### Određivanje transverzalne šarnirske osi mandibule

Da kretanja otvaranja i zatvaranja usta u terminalnom šarnirskom položaju i nije prirodna trebalo bi pacijente naučiti kako da točno izvode ovu kretnju.<sup>24</sup>

Važnost određivanja i upotrebe transverzalne šarnirske osi u montaži sadrenih modela u artikulator prvi puta opisao je 1905. G. Champion, demonstrirajući i »lokator« šarnirske osi vlastite konstrukcije.<sup>23</sup> Mc Collum<sup>29</sup> piše: »Još 1921. shvatio sam da je kod kretnje otvaranja i zatvaranja usta centar rotacije mandibule («cen-

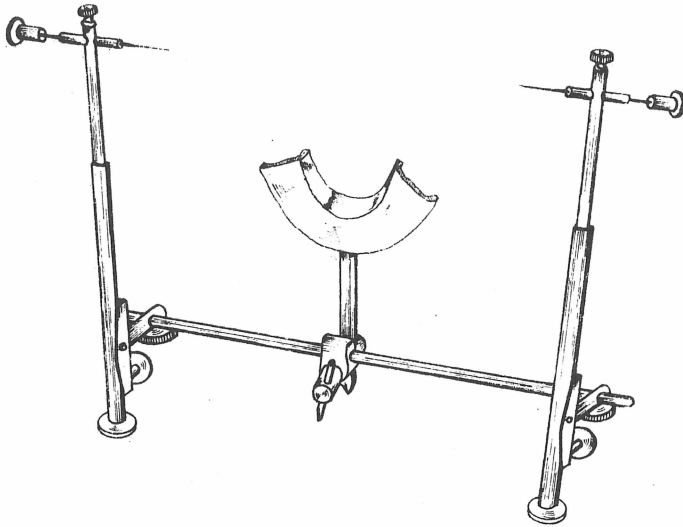


Sl. 4. Kretnja otvaranja i zatvaranja usta oko transverzalne šarnirske osi čista je rotacija u iznosu od 10—19 mm i može se ponoviti sa 100%-tnom točnošću u artikulatoru

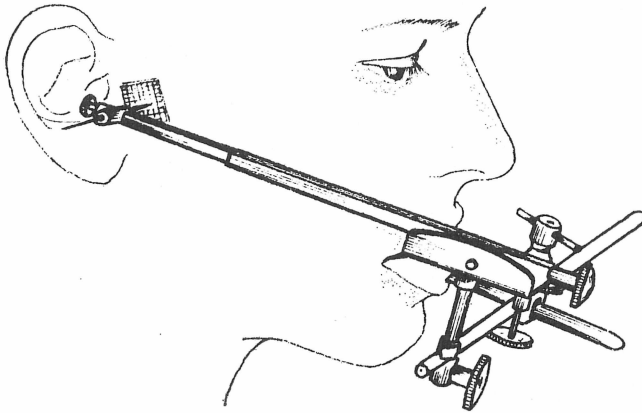
trik») najvažniji faktor i da je određivanje transverzalne šarnirske osi preliminaran uvjet za prijenos modela u artikulator. Mc Collum,<sup>29</sup> Stuart<sup>16</sup> i Lauritzen,<sup>23</sup> razradili su metodu određivanja transverzalne šarnirske osi, što je kritična faza u pravilnoj dijagnozi i u točnom radu s artikulatorom. Kretnja otvaranja i zatvaranja usta oko transverzalne šarnirske osi, čista je rotacija u odnosu od 10 do 19 mm, i jedina je kretnja koja se u artikulatoru može ponoviti sa 100%-tnom točnošću.<sup>24</sup> (Sl. 4.) Treba naglasiti da transverzalna šarnirska os nije identična s anatomskim središtem temporomandibularnog zgloba, nego predstavlja interkondilnu geometrijsku osovinu,<sup>30,31</sup> funkcijsku zglobnu os koja mora biti identična s mehaničkom zglobnom osovinom artikulatora. Kretnja koju mandibula vrši oko te osi fiziološka je i ponovljiva. Određivanje transverzalne šarnirske osi omogućeno je fiksacijom mandibule u dorzalnom položaju, koji dozvoljava samo rotaciju, bez ikakve translacije.<sup>32</sup>

Praktično se transverzalna šarnirska os određuje ucrtavanjem – tetoviranjem projekcije funkcijske zglobne osi na kožu.

Tehnički se to izvodi tako, da se na donji zubni luk vrlo tvrdim alginatom ili specijalnom sadrom pričvrsti žlica s ekstraoralnim nastavkom na koji se učvrsti horizontalni dio okvira za registraciju. To je kinematski – točan obrazni luk s baždarenim, teleskopski izrađenim kracima, čija se duljina kao i sagitalni nagib mogu regulirati jer su s horizontalnom prečkom okvira spojeni mikrometarskim vijcima.



Sl. 5. Pribor za određivanje točaka šarnirske transverzalne osi na pacijentu



Sl. 6. Određivanje transverzalne šarnirske osi na pacijentu

(Sl. 5.) U završetku krakova, okomito na njih postavi se igla ili писаč. Pacijent leži retrofektirane glave u stolici s pričvršćenim lukom i priljepljenom naljepnicom milimetarskog papira u predjelu lijevog i desnog zgloba. (Sl. 6.) Jednostavnim otvaranjem i zatvaranjem usta u kratkim ritmičkim serijama, odredi se os rotacije jedne, a zatim druge strane, označi na naljepnici i eventualno tetovira na koži pacijenta. Nakon toga uspravi se pacijenta u stolici, glavu pridržavamo prstima

lijeve ruke, desnom pridržavamo mandibulu pri otvaranju i zatvaranju usta, ali bez ikakvog pritiska. Pisač ili igla se još jednom kontrolira, eventualno ispravi i točka rotacije tetovira na koži. Dok se većina protetičara slaže da postoji transverzalna šarnirska os (zglobni »centrik«) i da se ona može reproducirati, mišljenja o tehnici vođenja – »centriranja« mandibule se razilaze. Dawson<sup>27</sup> preporučuje svoj bimanualni zahvat kao fiziološkiji i sigurniji od drugih, ali prednosti jednog ili drugih nisu dokazane.<sup>33</sup> Tehnika »zahvata« rukom vođenih »centriranja« mandibule nije kod toga odlučna, nema čudotvornih zahvata, svaku naučenu tehniku treba primjenjivati pravilno, imati iskustva i ne upotrebljavati silu.<sup>32</sup>

Tako određene i označene točke transverzalne šarnirske osi čine s orbitalnom točkom prostorno definiran odnos, referentnu ravninu, paralelnu s Frankfurtskom horizontalom, gornjim i donjim dijelom artikulatora, u koji se prenese obraznim lukom. Shallhorn,<sup>34</sup> Schuyler,<sup>35</sup> Tetruck-Lundeen,<sup>36</sup> Brandrup-Wognsen,<sup>37</sup> Lauritzen-Bodner,<sup>38</sup> Bratschko-Cartellieri-Moser,<sup>40</sup> i drugi utvrdili su da se i prosječno određena točka transverzalne šarnirske osi, nalazi u većini slučajeva unutar radijusa od 5–6 mm. Weinberg<sup>39</sup> je dokazao da greška unutar radiusa od 5 mm u određivanju transverzalne šarnirske osi uz interokluzalni centrični registar debljine 3 mm rezultira greškom od 0,19 mm u predjelu drugog molara u meziodistalnom smjeru.

## Obrazni luk

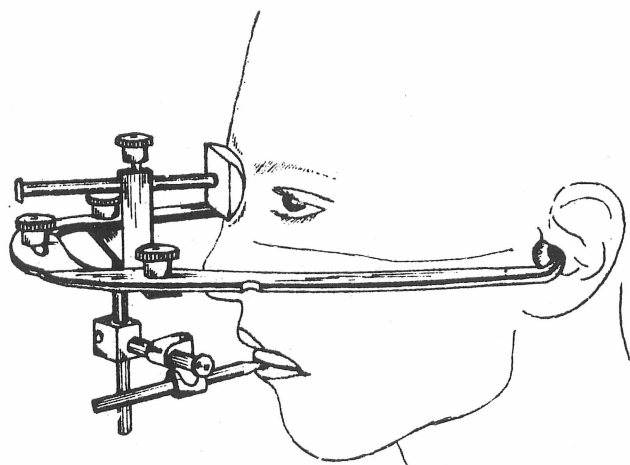
Obrazni luk je instrument sličan kliznom mjerilu, a upotrebljava se za registraciju – snimanje odnosa gornje i / ili donje čeljusti prema temporomandibularnom zglobu.<sup>41</sup> To je instrument za točan prijenos odnosa modela gornje čeljusti prema transverzalnoj šarnirskoj osi – posve točnoj ili prosječnoj.

Povijest obraznih lukova počinje 1860. Bonwill-om, 1866. Balkwill-om, a 1880. Hayes konstruirao spravu »calliper« – klizno mjerilo<sup>37</sup>. Anatomski – »prosječni« obrazni luk primjenio je 1907. Show i u osnovi su i današnji prosječni lukovi gotovo isti<sup>42</sup>.

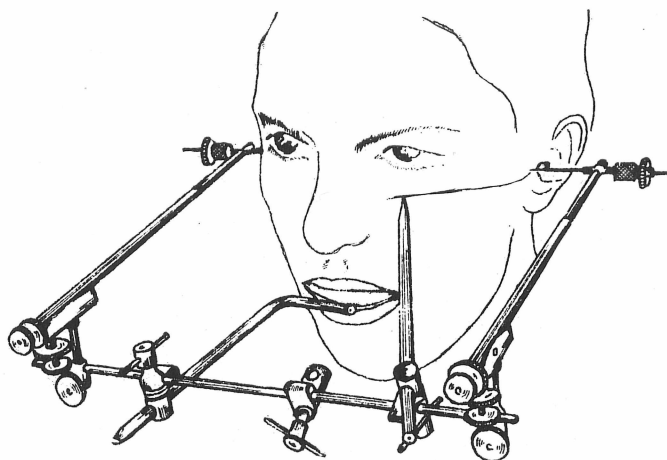
Postoje dva osnovna tipa obraznog luka:

1. Anatomski – prosječni luk za brzu montažu s prednjim nosnim nastavkom na nasionu i dvije lateralne referentne točke – ušne olive – za lijevi i desni vanjski slušni hodnik. (Sl. 7.) Horizontalni dio okvira obraznog luka postavljen je 23 mm ispod nosnog nastavka, u ravnini donjeg ruba orbite (orbitale), i to je prednja referentna točka, a ne nasion – nastavak.<sup>43</sup> Pri prijenosu registrata u artikulator, učvrste se na predviđena mjesta zglobnog mehanizma (centri mehaničke osovine artikulatora) plastični ušni nastavci. Koristeći prosječne anatomske vrijednosti, anatomski – prosječni obrazni luk približno točno orijentira i registrira odnos modela gornje čeljusti prema koordinatama glave, odnosno prema – osno orbitalnoj ravnini. Indiciran je u fazi početne dijagnostike, pri izradi totalnih proteza, te u kontroli ortodonske i kirurške terapije.

2. Kinematski-točni luk, kojemu se lijeva i desna lateralna točka određuju Lauritzen-ovom metodom i zatim tetoviraju na koži pacijenta, a prednja točka orijentacije je orbitale. (Sl. 8.) Na gornju čeljust postavi se vrlo čvrsta i tanka metalna potkovicica s ekstraoralnim nastavkom. U predjelu inciziva i molara nakapa se malo termoplastične mase, zagrije u termostatskoj kupki (ili nad plamenikom) i pritisne na zube, ohladi u ledenoj vodi i ponovno postavi na gornji zubni luk. Na ekstraoralni nastavak pričvrsti se horizontalni dio okvira obraznog luka, koji na



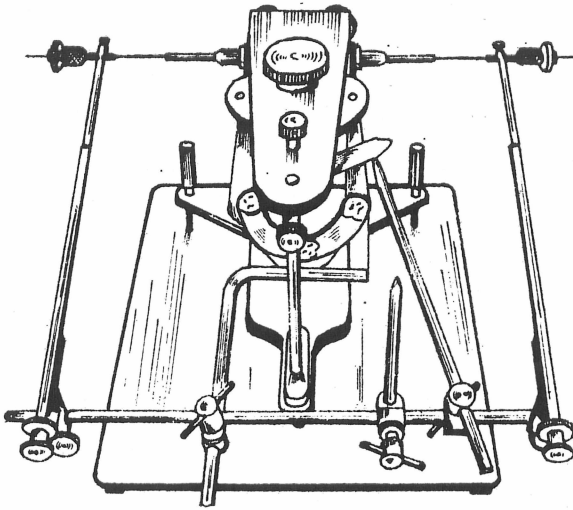
Sl. 7. Anatomski-prosječni obrazni luk, luka za brzu montažu



Sl. 8. Kinematski točni obrazni luk

svojim baždarenim teleskopskim kracima nosi šiljke. Ti šiljci moraju lagano doticati tetovirane (označene) točke transverzalne šarnirske osi pacijenta. Položaj krakova koordinira se mikrometarskim vijcima smještenim na njihovu spoju s horizontalnim dijelom okvira obraznog luka. Ujedno se na donji rub orbite postavi orbitalna kazaljka. Zabilježi se iznos interkondilnog razmaka, skinie luk sa pacijenta i postavi na za to pripremljen stalak. Na stalak se postavi artikulatore i podešava prema obraznom luku, a nikako obratno. Orbitalna kazaljka dotiče orbitalnu pločicu artikulatore, a šiljci dodiruju centre mehaničke osovine artikulatore.





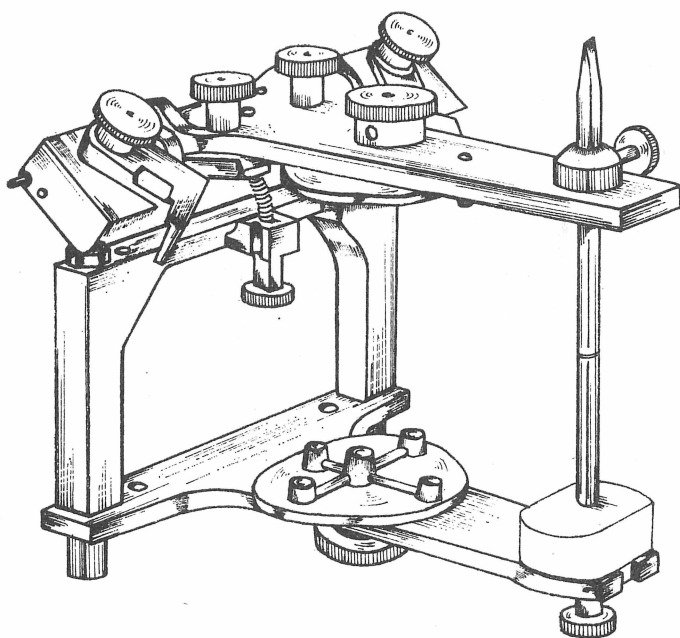
Sl. 9. Obrazni luk na stalku sa gornjim dijelom artikulatora koji mu mora biti prilagođen

(Sl. 9.) Kinematski obrazni luk indiciran je u tehnici selektivnog ubrušavanja prirodnih zuba, opsežnih protetskih rehabilitacija i za remontažu.

### Artikulatori

Instrument u koji se pričvršćuju modeli gornje i donje čeljusti u pravilnom odnosu prema zglobu i koordinatama glave, odnosno prema referentnoj ravnini, a čiji zglobni mehanizmi mogu simulirati mandibularne kretnje je artikulator.

Povijest artikulatora počinje sa Phillipom Pfaffom koji je 1756. godine na dvoru Fridriha Velikog kao dvorski zubar izradio sadrene modele gornje i donje čeljusti, na bazi voštanih otisaka, i međusobno ih okludirao jednostavnim sadrenim ključem.<sup>44</sup> J. B. Gariott 1805. opisuje prvi mehanički artikulator gotovo identičan sa šarnirom vrata.<sup>45</sup> Balkwill 1822. opisuje kretnje donje čeljusti, ali mu rasprava završava u prašini Londonske knjižnice, da bi Bennett opisao osnovne kretnje donje čeljusti ne znajući za Balkwillove radove.<sup>29</sup> Bonwill 1887., Walker 1896., Christensen 1901., pa braća Kerr 1902., J. B. Parffit 1903., G. B. Snow 1906. i mnogi drugi tehnički poboljšavaju konstrukciju dodatkom incizalnog kolčića, mijenjajući krutu osovinu instrumenta u prilagodljivu, i s obzirom na kondilnu putanju i na lateralne pomake. Sigurno najinventivniji konstruktor artikulatora Alfred Gysi 1910. prikazuje konstrukciju artikulatora Gysi Adaptable i kasnije Gysi Simplex, koji sintetiziraju dotadašnja znanja o mandibularnim kretnjama i okluziji. Ta je konstrukcija još i danas baza većine gnatoloških artikulatora. Rudolf Hanau 1922. razvija novi tip artikulatora Hanau model C, a 1923. razvija još kompliciraniji Hanau Mod. M Kinescope. No, i on kao i Gysi shvaća da dentalna industrija i laboratorijski postupci ne trpe skupe i komplicirane naprave. 1926. Hanau lansira model H 110 na kojem kasnije fiksni incizalni tanjurić mijenja 1927. u podešavajući, te se takvi modeli proizvode do 1972. godine.<sup>45</sup>

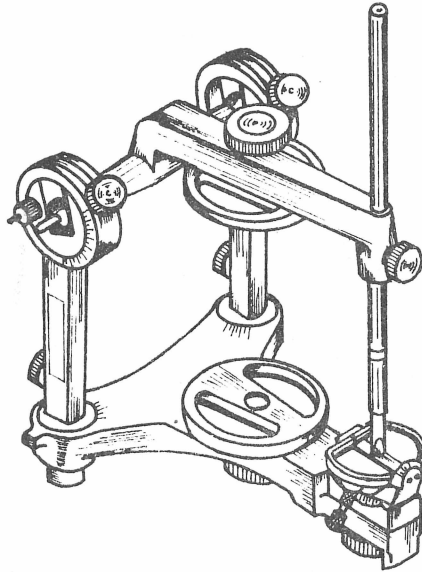


Sl. 10. ARCON-tip artikulatora, WHIP-MIX

Osim ovakvog kratkog kronološkog prikaza razvitak artikulatora mogao bi se prikazati i s obzirom na teorijsku podlogu konstrukcije, ev. na teorije okluzije: teorija istostraničnog trokuta – Bonwill artikulator, teorija konusa – Hall automatic artikulator ili Monsonova teorija kalote – maksilomandibularni instrument.

Artikulatori se mogu klasificirati na više načina, no najjednostavnija je klasifikacija: jednoosovinski, srednjih vrijednosti, poluprilagodljivi i »potpuno« prilagodljivi.<sup>46</sup> Poluprilagodljivi i »potpuno« prilagodljivi čine posebnu kategoriju prilagodljivih, jer još nema artikulatora s vlastitim neuromišićnim sustavom ili barem kompjuteriziranim servo sistemom. Grupa prilagodljivih artikulatora dijeli se s obzirom na izvedbu zglobnog mehanizma, na arkon i nonarkon tipove. Arkon tip (Sl. 10.) ima kondilne elemente smještene na vertikalnoj osovini donjeg dijela, a kondilne vodilice (Bennett) na gornjem dijelu. Termin arkon uvodi 1950. Bergström<sup>47</sup> da bi se razlikovale te dvije vrste konstrukcijski različitih artikulatora iz složenice ARTiculatio CONDilaris. Premda postoje teoretske razlike, pomiče li se gornji dio artikulatora s obratno postavljenim zglobnim mehanizmom ili donji s arhon mehanizmom, u praksi su podjednako zastupljeni jedan i drugi tip. Danas se u Evropi i Americi najviše upotrebljavaju: Dentatus, Whip-Mix, SAM Gerberov Condilator, Hanau H2 i TMJ artikulatori.

Svi današnji artikulatori sastoje se od gornjeg i donjeg dijela na koje se pričvršćuju sadreni modeli. Non-arkon (Sl. 11.) tipovi imaju pomični gornji dio, obrnuto od kinetike pacijentove čeljusti. To u početku rada s tim artikulatorom izaziva teškoće koje se s vremenom i iskustvom gube. Svim prilagodljivim artikulatorima zajednička je: upotreba transversalne šarnirske osi kao polaznog položaja za postavljanje modela gornje čeljusti, prijenos obraznim lukom tog odnosa iz



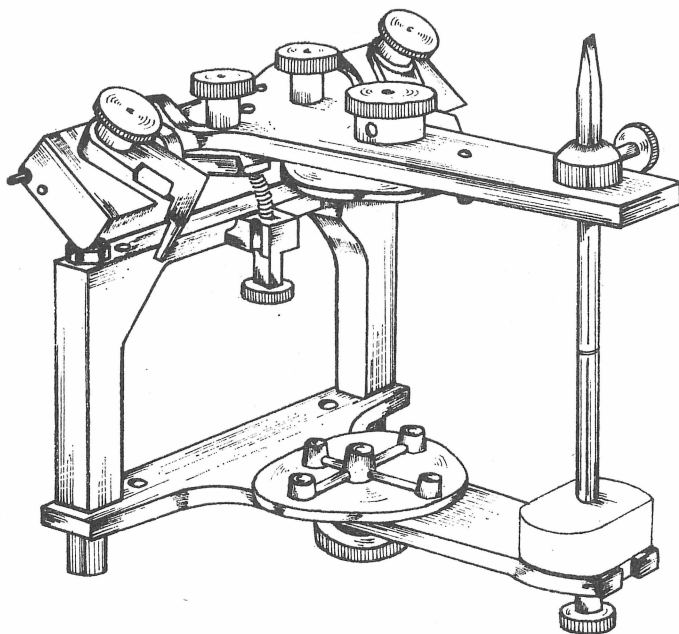
SI. 11. NON-ARCON tip artikulatora, HANAU

prostora glave u identično definiran prostor artikulatora, te pričvršćivanje modela donje čeljusti prema gornjem centričnim registrom.

Zaključno o artikulatorima valja citirati Boucher-a:<sup>48</sup> »mora se shvatiti da je daleko važniji onaj koji s artikulatorom radi nego instrument.« Ako stomatolog dobro poznaje artikulatore njihove nedostatke može kompenzirati svojim znanjem.<sup>49</sup>

### Montaža modela u artikulator

Ispod metalne potkovice intraoralnog nosača obraznog luka (prema kojem je već podešen gornji dio artikulatora) podmetne se tvornički podložak s nešto sadre, da bi se spriječio svaki pomak. Na gornju se površinu potkovice u utiske zuba u termoplastičnoj masi (u predjelu inciziva i molara) postavi sadreni model gornje čeljusti s pričvršćenim kontrolnim podnožjem. (SI. 12.) Nanese se brzovezna sadra i preklopi gornji dio artikulatora – držeći model čvrsto prstima dok sadra ne počinje vezati. Tako je model gornje čeljusti pričvršćen u pravilnom odnosu prema koordinatama glave. Zatim treba model donje čeljusti orijentirati i učvrstiti prema gornjem u donji dio artikulatora i to točno u odnosu kako je mandibular orijentirana prema bazi lubanje – u centričnoj relaciji. Taj međučeljusni odnos pri prvom kontaktu najjednostavnije se registrira centričnim interokluzijskim registrom. Registrat mora biti izveden u nekom stabilnom materijalu i to kad su kondili u svom zenitnom-centričnom položaju, uz vertikalnu dimenziju koja ne dozvoljava okluzijski dodir. Upotreba voska za izradu interokluzijskog centričnog registrata poznata je i popularna metoda, najviše zbog svoje jednostavnosti i ekonomičnosti, no često se lošim izborom voska i nepravilnom manipulacijom diskreditira. Vosak mora biti dovoljno mekan kad je topao, a tvrdo krhak kad je hladan.

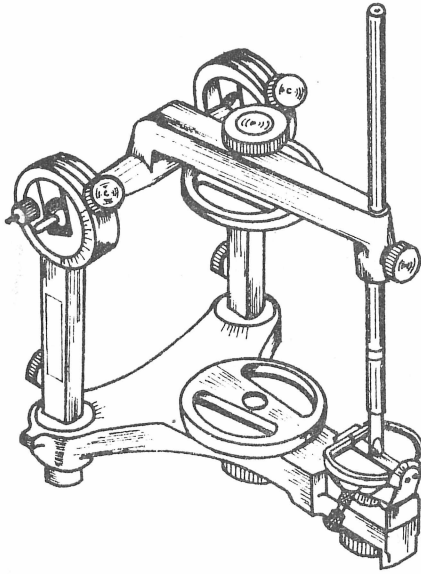


Sl. 10. ARCON-tip artikulatora, WHIP-MIX

Osim ovakvog kratkog kronološkog prikaza razvitak artikulatora mogao bi se prikazati i s obzirom na teorijsku podlogu konstrukcije, ev. na teorije okluzije: teorija istostraničnog trokuta – Bonwill artikulator, teorija konusa – Hall automatic artikulator ili Monsonova teorija kalote – maksilomandibularni instrument.

Artikulatori se mogu klasificirati na više načina, no najjednostavnija je klasifikacija: jednoosovinski, srednjih vrijednosti, poluprilagodljivi i »potpuno« prilagodljivi.<sup>46</sup> Poluprilagodljivi i »potpuno« prilagodljivi čine posebnu kategoriju prilagodljivih, jer još nema artikulatora s vlastitim neuromišićnim sustavom ili barem kompjuteriziranim servo sistemom. Grupa prilagodljivih artikulatora dijeli se s obzirom na izvedbu zglobnog mehanizma, na arkon i nonarkon tipove. Arkon tip (Sl. 10.) ima kondilne elemente smještene na vertikalnoj osovini donjeg dijela, a kondilne vodilice (Bennett) na gornjem dijelu. Termin arkon uvodi 1950. Bergström<sup>47</sup> da bi se razlikovale te dvije vrste konstrukcijski različitih artikulatora iz složenice ARticultatio CONDilaris. Premda postoje teoretske razlike, pomiče li se gornji dio artikulatora s obratno postavljenim zglobnim mehanizmom ili donji s arkon mehanizmom, u praksi su podjednako zastupljeni jedan i drugi tip. Danas se u Evropi i Americi najviše upotrebljavaju: Dentatus, Whip-Mix, SAM Gerberov Condilator, Hanau H2 i TMJ artikulatori.

Svi današnji artikulatori sastoje se od gornjeg i donjeg dijela na koje se pričvršćuju sadreni modeli. Non-arkon (Sl. 11.) tipovi imaju pomični gornji dio, obrnuto od kinetike pacijentove čeljusti. To u početku rada s tim artikulatorom izaziva teškoće koje se s vremenom i iskustvom gube. Svim prilagodljivim artikulatorima zajednička je: upotreba transverzalne šarnirske osi kao polaznog položaja za postavljanje modela gornje čeljusti, prijenos obraznim lukom tog odnosa iz



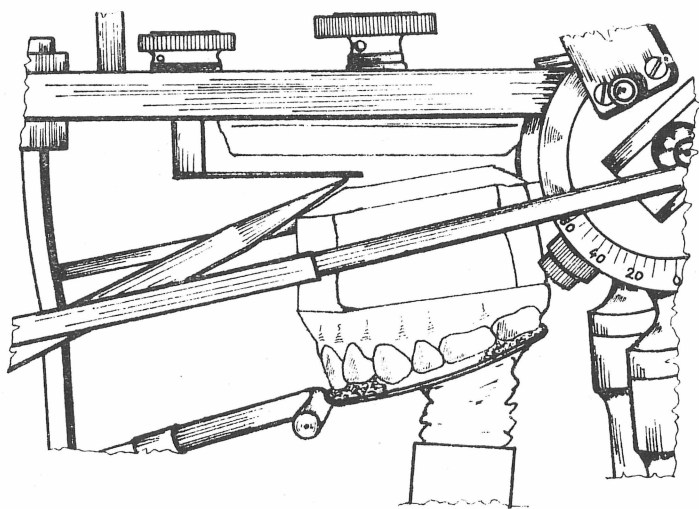
Sl. 11. NON-ARCON tip artikulatora, HANAU

prostora glave u identično definiran prostor artikulatora, te pričvršćivanje modela donje čeljusti prema gornjem centričnim registratom.

Zaključno o artikulatorima valja citirati Boucher-a:<sup>48</sup> »mora se shvatiti da je daleko važniji onaj koji s artikulatorom radi nego instrument.« Ako stomatolog dobro poznaje artikulatore njihove nedostatke može kompenzirati svojim znanjem.<sup>49</sup>

### Montaža modela u artikulator

Ispod metalne potkovice intraoralnog nosača obraznog luka (prema kojem je već podešen gornji dio artikulatora) podmetne se tvornički podložak s nešto sadre, da bi se spriječio svaki pomak. Na gornju se površinu potkovice u utiske zuba u termoplastičnoj masi (u predjelu inciziva i molara) postavi sadreni model gornje čeljusti s pričvršćenim kontrolnim podnožjem. (Sl. 12.) Nanese se brzovezna sadra i preklopi gornji dio artikulatora – držeći model čvrsto prstima dok sadra ne počinje vezati. Tako je model gornje čeljusti pričvršćen u pravilnom odnosu prema koordinatama glave. Zatim treba model donje čeljusti orijentirati i učvrstiti prema gornjem u donji dio artikulatora i to točno u odnosu kako je mandibula orijentirana prema bazi lubanje – u centričnoj relaciji. Taj međučeljusni odnos pri prvom kontaktu najjednostavnije se registrira centričnim interokluzijskim registratom. Registrat mora biti izveden u nekom stabilnom materijalu i to kad su kondili u svom zenitnom-centričnom položaju, uz vertikalnu dimenziju koja ne dozvoljava okluzijski dodir. Upotreba voska za izradu interokluzijskog centričnog registrata poznata je i popularna metoda, najviše zbog svoje jednostavnosti i ekonomičnosti, no često se lošim izborom voska i nepravilnom manipulacijom diskreditira. Vosak mora biti dovoljno mekan kad je topao, a tvrdo krhak kad je hladan.



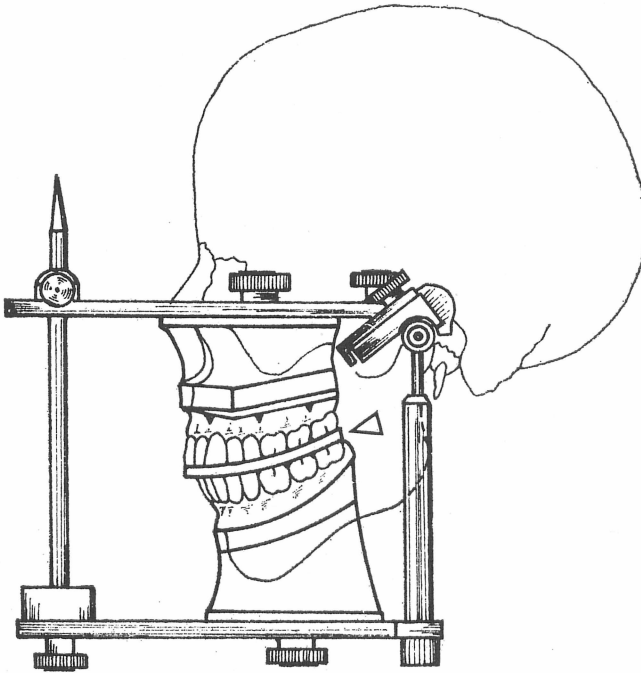
Sl. 12. Model gornje čeljusti pripremljen za montiranje

Vrlo tvrde komercijalne ploče (Beauty pink wax) pogodan su materijal. Ploču takvog voska ugrije se nad plamenikom, a bolje u termostatskoj kupki, presavije u dvostruki sloj, obreže po veličini modela i dok je još topao lagano pritisne sadreni model gornje čeljusti tako da su vidljive impresije zuba. Ploča se ohladi u posudi ledene vode i postavi pacijentu na gornji zubni luk. Pacijent sjedi u stolici, a mandibulu se vodi u vosak do prvog dodira, ne dozvoljavajući nikakvo skretanje pri zatvaranju. Vosak se izvadi, ponovno ohladi i vrlo oštirim nožićem svi deblji dijelovi oko utisaka, a na donju (mandibularnu) stranu u predjelu inciziva i molara nakapa se Allu-wax i ponovno ispita u ustima. Nakon dobrog hlađenja u ledenoj vodi višak voska oko impresija se odreže. Istom tehnikom izrađuje se registrate za lateralne kretnje i protruziju. Preporučuje se po tri registrata za svaki položaj, čime se smanjuje mogućnost greške.

Registrati izvedeni na opisani način omogućuju točnu montažu sadrenih modela u pravilnom odnosu s obzirom na zglob pacijenta i instrumenta, što je osnov svake instrumentalne analize.<sup>27,50</sup> Potrebno je paziti da debljina voska nije prevelika (2–3 mm) i da je postupak precizan, jer nakon stvrdnjavanja sadre kojom smo pričvrstili model donje čeljusti, artikulatormora točno prikazati luk otvaranja i zatvaranja, kao što se zbiva na pacijentu. Greška se odmah ustanovi gubitkom dodira između gornjeg modela i kontrolnog podnožja. (Sl. 13.)

### Prilagođivanje artikulatora

Zglobni mehanizmi artikulatora trebali bi simulirati a (ne reproducirati) kretnje donje čeljusti i kondila. Klasičnom jednostavnom tehnikom streličnog kuta, (GYSI-jev gotski luk) i transverzalnom šarnirskom osi određuje se centrična relacija.<sup>51</sup> Individualne lateralne kretnje i propulzija, registrirane voštanim registratima određuju nagib kondilne putanje i Bennett-ov pomak. Suma svih tih različitih podataka omogućuju trodimenzionalnu simulaciju kretnji donje čeljusti. KomPLICIRANJE

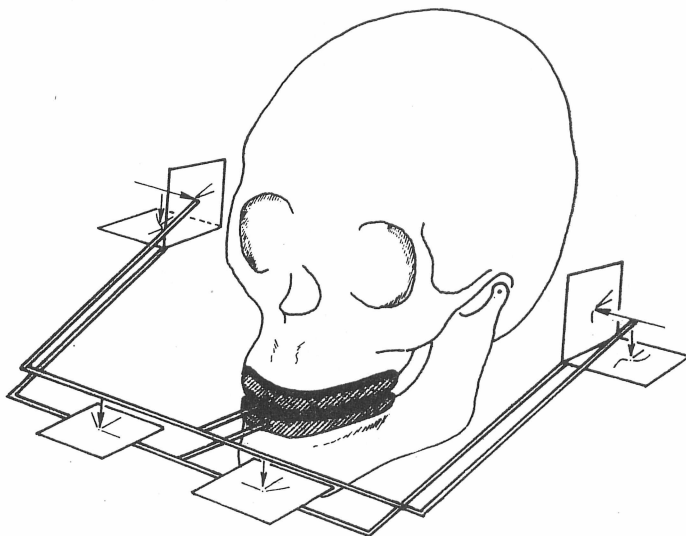


Sl. 13. Gubitak dodira između modela gornje čeljusti i kontrolnog podnožja označava grešku prilikom montaže

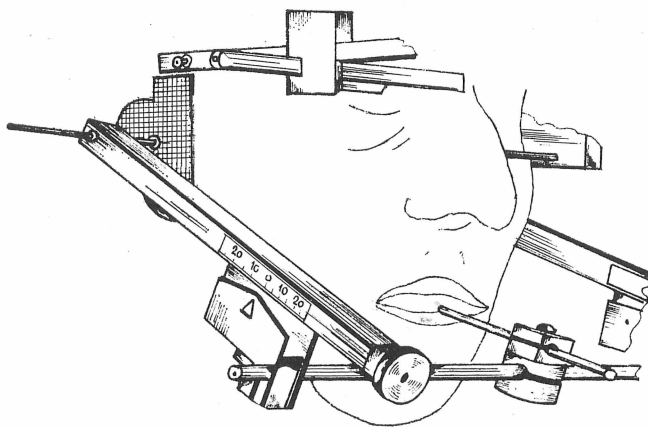
metode trodimenzionalna pantografija (Stuart, Denar itd.),<sup>16,17,18,52</sup> individualno modeliranje – formiranje zglobne površine (časiće) autopolimerizatom u artikulorima (TMJ-tehnika po Swanson-Wipf-u)<sup>18,22,52</sup> ili podešavanje zglobnih elemenata artikulatora prema individualno ubrušenim akrilnim blokovima (LEE)<sup>19,53,54</sup> više su znanstvenog karaktera nego praktičnog. Usprkos i tako kompliciranim tehnikama za proučavanje mandibularnih kretnji kao što su kinematografija, radiogoniometrija ili isirognatografija<sup>55,56,57,58</sup> – pokazalo se dovoljno, da se točno podese zglobni mehanizam artikulatora na točan nagib kondilne putanje i Bennett-ov kut.

Pantografija je klinička metoda trodimenzionalne grafičke registracije lateralnih graničnih kretnji i protruzije. Izvodi se pantografom – napravom koja se sastoji od dva kinematska obrazna luka čvrsto fiksirana na gornji i donji zubni luk intraroralnim nosačima međusobno odjeljenim centralnim potpornim kolčićem na najmanji mogući razmak. Donji luk nosi četiri crtače pločice u horizontalnoj ravnini i još dvije okomite na horizontalne pločice smještene u predjelu zgloba. Gornji dio pantografa (gornji obrazni luk) nosi pisaače koji su postavljeni pod pravim kutem na pločice. (Sl. 14.) Crteži dobiveni na pločicama registriranjem mandibularnih kretnji nazivaju se pantogrami i služe za podešavanje artikulatora.

Moderan i tehnički jednostavan postupak specifične pantografije je aksiografija. Montira se dva paralelna i čvrsto fiksirana obrazna luka, gornji kao referentni, osloni se glabelarnim valjkom na nasion, kraci se učvrste trakom oko glave, a u predjelu kondila (čvrsto pritisnut uz kožu nalazi se tanki nosač specijalne na-



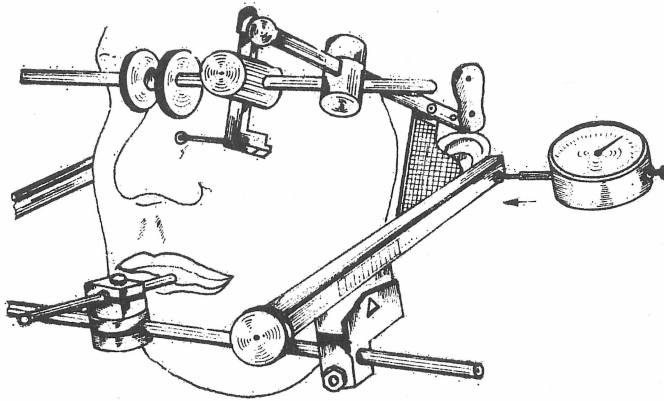
Sl. 14. Shematizirani prikaz pantografskog snimanja mandibularnih kretnji



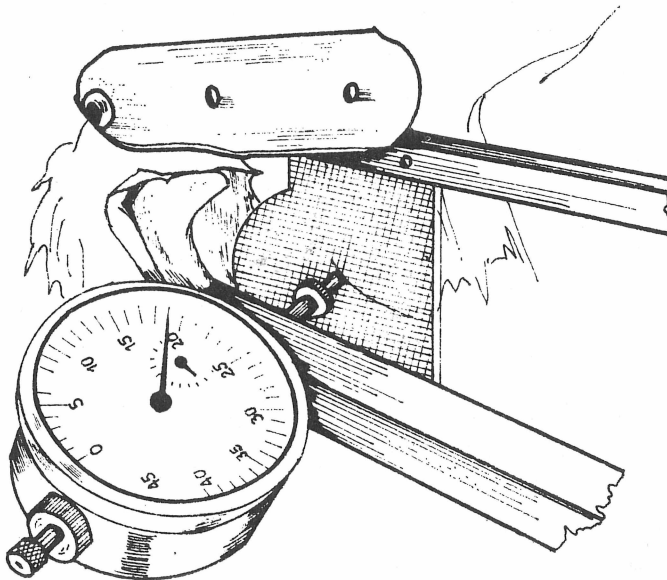
Sl. 15. Axiograf postavljen na pacijentu i određena točka transverzalne šarnirske osi

ljepnice, milimetarski papir). Donji se luk učvrsti uobičajenom metodom. Igla kojom se odredi transverzalna šarnirska os (Sl. 15.) zamjeni se mikrometarskim pišačem s bročanicom (Sl. 16.) s kojeg se tokom snimanja očitavaju vrijednosti Bennett-ovog pomaka i upisuju u za to određenu toblicu. Grafičko bilježenje zglobnih putanja i Bennett-ovog pomaka donje čeljusti počinju iz istog položaja odnosno iz istog centra (smješten je uz sam zglob) (Sl. 17.) tako da su grafička izobličenja u važnim područjima zanemarljiva. Lee-ovim Quick Analyserom i po-

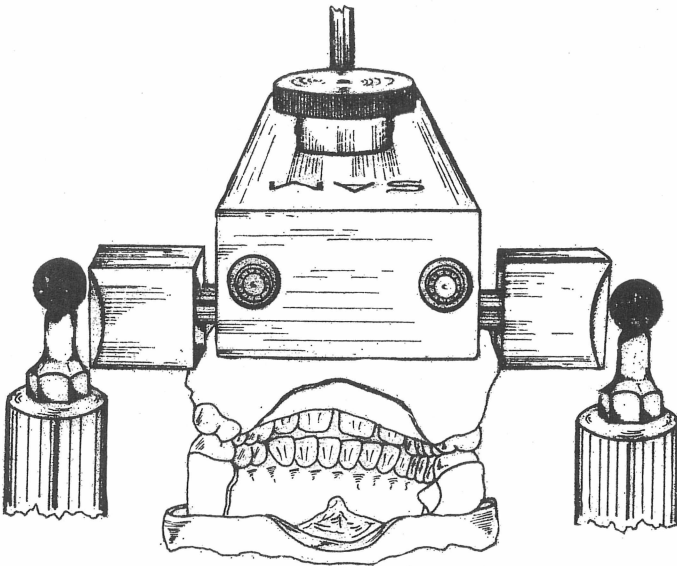




Sl. 16. Igla kojom je određena transverzalna šarnirska os zamjeni se mikrometarskim pisačem s brojčanikom



Sl. 17. Grafička izobličenja snimljenih zglobnih putanja i BENNETT-ovog pomaka gotovo su zanemarljiva jer počinju iz istog centra

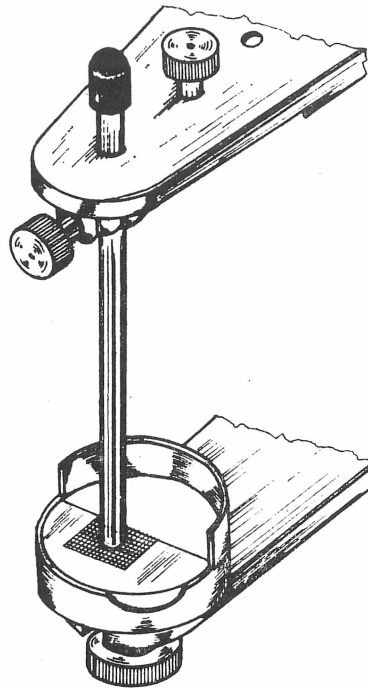


Sl. 18. Gornji dio SAM artikulatora sa »MPI« elementima

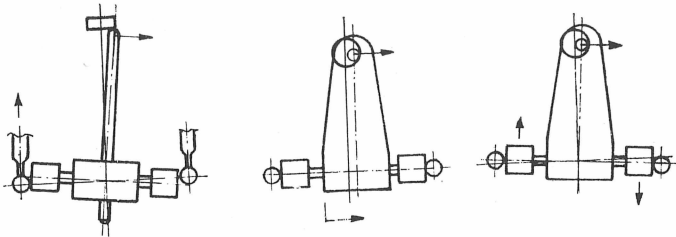
boljšanjem aksijalne pantografije postavlja se sigurna dijagnoza stanja temporomandibularnog zgloba (i bez prethodnog podešavanja artikulatora), pokazuju se fiziološke granične kretnje, tok protruzijskih i retruzijskih kretnji uz komparaciju vođenih i ne vođenih laterotruzijskih kretnji.<sup>32</sup> Grafički rezultati se mogu uz posebne nomograme i tablice za određeni interkondilni iznos, direktno tumačiti a rezultati služe i za podešavanje drugih artikulatorskih sistema.

### Analiza položaja donje čeljusti

Topografski odnosi između temporomandibularnog zgloba i okluzije mogu biti fiziološki ili nefiziološki. Fiziološki se donja čeljust nalazi u centričnoj relaciji kad su kondili smješteni u zenitu zglobne jamice uz maksimalnu interkuspudaciju, pa takvu poziciju nazivamo i funkcijska centrična relacija.<sup>60</sup> Nefiziološki je odnos definiran kao skretanje sa simetričnog – zenitnog položaja pri maksimalnoj interkuspudaciji.<sup>59</sup> Treba naglasiti da fiziološki položaj kondila nije točno u centru zglobne jamice nego je kondil smješten nešto anteriornije, pa je prednji zglobni prostor nešto uži od stražnjeg, što je biološki opravdano jer se time zaštićuju krvni sudovi i živci u stražnjem dijelu zglobnog prostora. Zenitni položaj je statički i dinamički usklađen funkcijom zgloba i žvačnih mišića. Ako razlika između položaja centrične relacije i maksimalne interkuspudacije nije fiziološka, te ako zbog preuranog dodira donja čeljust klizne u lateroekscentrični položaj uz prisutne simptome disfunkcije – potrebna je kvantitativna i kvalitativna dijagnoza kondilnog pomaka. Osim rendgenološke analize za praksu su prikladni jednostavni instrumenti sa mjernim elementima postavljenim u zglobni mehanizam nekog artikulatora,<sup>20,60</sup> koji mjere pomak (razliku) centra kondila na putu od maksimalne interkuspudacije do centrične relacije. Vrlo jednostavan i točan instrument je »indika-



Sl. 19. Incizalni tanjurić SAM artikulatora sa »MPI« naljepnicom



Sl. 20. Prikaz tehničkog principa »MPI«, indikatora mandibularnog položaja (po SLAVICEK-MACK)

tor mandibularnog položaja« razvijen na SAM-ovom artikulatorskom sistemu. Na gornjem dijelu artikulatora tipa SAM skinu se kondilne vodilice (Bennett elementi) i montiraju mjerni elementi koji se teleskopski izvlače na interkondilnoj osovini. (Sl. 18.) To su metalne kockice na čije se lateralne strane zalijepe naljepnice milimetarskog papira, a ista takva naljepnica pričvrsti se na incizalni tanjurić. (Sl. 19.) Nakon učvršćenih modela u maksimalnoj interkuspidaciji, postavi se između gornjeg i donjeg modela interokluzijski centrični registar. Kondilne kockice pomičemo lateralno tako da laganim udarcem dotaknu zglobnu kuglicu donjeg dijela artikulatora, a incizalnim kolčićem udarimo u naljepnicu incizalnog tanjuri-

ća. Rezultati mjerenja upisuju se u zato priređeno mjesto na dijagnostičkom listu, a naljepnice se skinu i pričvrste u dokumentaciju. Obilježene razlike realan su pokazatelj trodimenzionalno registriranih pomaka (Sl. 20.) i putokaz su terapiji.

Iz svega izloženog vidljivo je da se klinička dijagnoza ne može postaviti samo pregledom usta. Klinički simptomi relativno se lagano dijagnosticiraju, no za početne smetnje, koje su vrlo često prikrivene, neophodna je instrumentalna funkcijska analiza, koja je samo dio znanja i postupaka u dijagnozi disfunkcija stomatognatog sustava.

## Literatura

- ZARB, G. A., SPECK, J. E.: The Treatment of Patients with TMJ pain Dysfunction Syndrome, A Retrospective Study. *J. Prost. Dent.* vol. 38, No. 4—420, 1977.
- LASKINN, D. M.: Etiology of the Pain-Dysfunction Syndrome, *J.A.D.A.* No 79 — 147—153, 1969.
- LUPTON, D. E.: Psychological Aspects of TMJ Dysfunction, *J.A.D.A.* No 79 — 131—136, 1969.
- RIEDER, E. C.: Comparison of the Efficacy of a Questionnaire oral History, and clinical Examination in detecting Signs and Symptoms of occlusal and TMJ Dysfunction, *J. Prost. Dent.* Vol. 38, No 4 — 433—440, 1977.
- HELKIMO, M.: Epidemiological Surveys of Dysfunction of masticatory System, *Oral Sci. Rev.* No 7 — 54—69, 1976.
- WEINBERG, L. A.: An evaluation of occlusal Factors in TMJ Dysfunction — Pain Syndrome, *J. Prost. Dent.* Vol. 41, No 2, 1979.
- POSSELT, V.: *Psychology of Occlusion and Rehabilitation*, Blackwell Publ. Oxford - Edinburgh, 1968.
- RAMFJORD, S. P., ASH, M. M.: *Occlusion*, Philadelphia, W. B. Saunders Co., 1966.
- SCHWARTZ, L., Chayes, C.: *Facial pain and Mandibular Dysfunction*, Ed. 1, Philadelphia, W. B. Saunders Co., 1969.
- BURCH, J. G.: *Principels of Occlusion*, Proc. of the Second Int. Prosthodontic Congress, Edit. William Lefkowitz, 1979. Mosby Co., St. Louis, Toronto, London.
- SOLBERG, W. K.: *Temporomandibular and Ayofacila Disorders: Three part tretman Program*, Proc. of the Second Int. Prosthodontic Congress, Edit. William Lefkowitz, 1979.
- WEINBERG, L. A.: *Posterior unilateral condilar Displacment: Its Diagnosis and Treatment*, *J. Prost. Dent.* Vol. 37, No 5 — 559—570, 1977.
- KROGH-POULSEN, W., OLSSON, A.: *MANagant of Occlusion of Teeth Facial pain and Mandibular Dysfunction*, Schwartz and Chayes, Sounders Co. 239—280, 1968.
- GUICHET, N. F.: *Proc. of sec. Int. Prost. Congress*, Edition William Lefkowitz, 1979.
- SLAVICEK, R., MACK, H.: *Funktionsanalytische Masnahmen im Stomatognathen System*, D.Z.Z., Heft 6, 259—264, Juni 1979.
- STUART, C. E., STALLARD, H.: *Oral Rehabilitation and Occlusion*, Edit. C. E. Stuart, 1973.
- GUICHET, N. F.: *Procedures for occlusal Treatment. A teaching Atlas*. The Denar Corporation, Anaheim, California, 1969.
- BAUER, A., GUTOWSKI, A.: *Gnathologie — Einführung in Theorie und Praxis*. Quintessenz, Berlin, 1975.
- LEE, R. L.: *Jaw Movements engraved in solid Plastic for Articulator Controls*, Part II — Transfer apparatus, *J.P.D.* 22:513—, 1969. Part I — *J.P.D.* 22:209, 1969.
- SLAVICEK, R., MACK, H.: *Messung der Auswirkung von unterschiedlichen Okklusionsbeziehungen auf die Kiefergelenke*, Schw. Mschr. Zahnhielk. No 9, 925—930, 1979.
- BOÏTEL, R. H.: *Das TMJ — Instrument von Swanson-Wipf*, Ein Praktischer Artikulator. *Rev. Mens. Suisse Odonto-stomat.* 78:471, 1968.
- SWANSON - WIPF: *Procedure Manual*, TMJ Co. Inc., 1968.

23. LAURITZEN, A. G., WOLFORD, L. W.: Occlusal Relationships — The Split-cast Method for Artikulator Tehniques, JPD 14:256, 1969.
24. LAURITZEN, A. G.: Atlas of Occlusal Analysis. Boulder Co. Johnson Publishing Co., 1974.
25. BRADLEY, L. DeC, RHONDA, F. K., FORREST, R. S.: Accelerating plaster Set using a controlled Slurry Water Concentration, J. Prost. Dent. Vol. 47, No 3, 340, 1982.
26. The Academy of Denture Prosthetics: Principles, Concepts and Practices in Prosthodontics, J. Prost. Dent. Vol. 48, No 4, 467—484, 1982.
27. DAWSON, P. E.: Evaluation, Diagnosis and Treatment of occlusal Problems, Mosby Co., St. Louis, 1974.
28. LAUCIELLO, F. R., APPELBAUM, M.: Anatomic Comparison to Arbitrary reference Notch on Hanau Articulators, J. Prost. Dent. Vo. 40, No 6, 676, 1978.
29. MC COLLUM, B. B., STUART, C. E.: Considering the Mouth as a Functioning Unit as the Basis of a dental Diagnosis, »A research Report«, Published C. E. Stuart, Ventura, Ca 93001, 1955.
30. AULL, A. E.: Study of transverse Axis, J. Prost. Dent., Vol. 13, 469, 1963.
31. BROTMAN, D. N.: Hinge Axis, J. Prost. Dent., Vol. 10, 436, 1960.
32. SLAVICEK, R.: Kiefergelenk und Okklusion, Quintessenz Verlag - Berlin, 1980.
33. HELLING, G., ISBERG-HOLM, A., MC WILLIAM, J.: A comparative study of two Techniques for recording Centric Relation, 6th Conference of the European Prosthodontic Association.
34. SHALLHORN, R. G.: A study of the arbitrary Center and the cinematic Center of Rotation for Face-bow mountings, J. Prost. Dent. 7:162, 1957.
35. SCHUYLER, C.: Factors of Occlusion applicable to restorative Dentistry, IPD 3:772, 1953.
36. TETRUCK, W. R., LUNDEEN, H. C.: The accuracy of an Ear Face-bow, JPD 16: :1039, 1966.
37. BRANDRUP-WOGNSEN, T.: The Face-bow, Its Significance and application, JPD 3:618, 1953.
38. LAURIZEN, A. G., BODNER, G. H.: Variations in location of arbitrary and true Hinge Axis points, JPD 11:224, 1961.
39. WEINBERG, L. A.: An Evaluation of the Face-bow mounting, JPD 11:32, 1961.
40. BRATSCHKO, R., CARTELLIERI, W., MOSER, F.: Vergleichende Scharnierachsenuntersuchungen, D.Z.Z. No 34, 876—879, 1979.
41. Glossary of Prosthodontic Terms, JPD 38:66, 1977.
42. SHARRY, J. J.: Complete Denture Prosthodontics, MCGraw Hill Book Co Inc. 229—239, 1974.
43. WILKIE, N. D.: The anterior point of Reference, J. Prost. Dent. Vol. 41, No 5, 488—496, 1979.
44. SWENSON, M. G.: Complete Dentures, The C. V. Mosby Co., St. Louis, 1953., 303—327, 691—796.
45. MITCHELL, L. D., WILKIE, N. D.: Articulators through the Years, Part I, JPD Vol. 39, No 3, 330, 1978.
46. ASH, M. M. Jr. i sur.: Functional Occlusion I, The University of Michigan, Dental Publications, 1981.
47. BERGSTROM, G., WINKER, S.: Essentials of complete Denture Prosthodontics, W. B. Saunders Co., Philadelphia, 1979.
48. BOUCHER, C. O.: Complete Denture Prosthodontics — State of Art, JPD 34:372, 1975.
49. ZARB, A. G., BERGMAN, B., CLAYTON, J. A., MACKAY, F. H.: Prosthodontic Treatment for partially edentulous Patients, The C. V. Mosby Co., St. Louis, 1978.
50. LUCIA, O. V.: A technique for recording centric Relation, J. Prost. Dent. Vol. 14, No 13, 492—505, 1964.
51. HUGES, G. A., REGLI, C. R.: What's centric Relation, JPD 11:16, 1961.
52. MOSER, F., MACK, H., HOLLMAN, F.: Vergleichende Untersuchungen der Registrierung nach Swanson-Wipf und der Pantographischen Aufzeichnung nach Stuart, Schweiz. Mschr. Zahnheilk., 85, 1250, 1975.
53. LUNDEN, H. C., WIRTH, C. G.: Condilar Movement Patterns Engraved in Plastic Blocks, JPD 30:873, 1973.
54. LUNDEEN, H. C., SHRYOCK, E. F., GIBS, C. H.: Evaluation of mandibular border Movements — Their Character and Significance, J. Prost. Dent, Vol. 40, No 4, 442—452, 1978.
55. BATES, J. F., STAFFORD, G. D., HARRISON, A.: Masticatory function — A

- Review of the Literature. The Form of the masticatory cycle. *J. Oral Rehab.* 281, 2, 1975.
56. JANKELSON, B., SWAIN, C. W., CRANE, P. F., RADKE, J. C.: Kinesiometric instrumentation. A new Technology, *JADA* 90:834, 1975.
  57. LEWIN, A.: Electrognathographics in Prosthodontic Practice, 5th Conference of the European Prosthodontic Association, 1982.
  58. HANNAM, A. G., DEGOU, R. E., SCOTT, J. D., WOOD, W. W.: The Kinesiographic Measurement of Jaw Displacement, *JPD* 88—93:44 1, 1980.
  59. WEINBERG, L. A.: Posterior unilateral condylar Displacement: Its Diagnosis and Treatment, *JPD* 37:559, 1977.
  60. KRUGER, B. M., DALE, B. G.: Analysis and Correction of condilar Displacement of the TMJ, *JPD* Vol. 47, No 6, 646—653, 1982.

### Summary

#### INSTRUMENTAL FUNCTIONAL ANALYSIS WITH THE LAURITZEN AND SLAVICEK-MACK METHOD

To obtain an accurate diagnosis of the dysfunction of the stomatognathic system, a standardized analysis of symptoms, findings and function was developed and divided into: a) standardized clinical investigation, and b) instrumental analysis. Casts were made of the upper and lower jaw and their relationship to each other was determined by the intercondylar axis method. The model of the upper jaw was transferred by the face bow into the articulator, and the model of the lower jaw as attached to the upper jaw model by the interocclusal centric registrate. These models were positioned in the articulator in the same location as the patient's joint and the joint mechanism of the instrument, and in the same relation to the head. The articulator was adjusted with wax registrates and to the data obtained with specific pantographaxillography. The axiographic findings could be presented directly in special nomograms and tables. The nonphysiological position of the condyle within the joint, conditioned by the occlusion pattern, is one of the basic dysfunctional pain symptoms. The excentricity of the condyle is confirmed rapidly and simply on the basis of differences in the position of the models in the articulator, during maximal intercuspitation, and during the centric relation with the »indicator mandibular position« of the MPI-SAM system. Clinical symptoms of dysfunction are simply diagnosed, but for early disturbances, which are often hidden, the instrumental analysis is essential.

**Key words:** occlusion, functional analysis