

## Profilaxis

# Higiene, antibióticos e implantación de las enterobacterias en las aves

J.F. Guillot

(*L'Aviculteur*, 1988, 490:55-57)

El desarrollo de la avicultura y especialmente el paso hacia una producción de tipo intensivo ha impuesto la necesidad de establecer una lucha permanente contra las enfermedades de origen bacteriano.

En la práctica, esta lucha comporta siempre tres grandes medidas:

- *Tría y eliminación* de los reproductores portadores de bacterias potencialmente patógenas, -caso por ejemplo de la pullorosis y de la tifosis.
- *Higiene*. Basada principalmente en impedir la introducción de elementos patógenos en las granjas.
- *Uso de antibacterianos*. Sustancias que actúan fundamentalmente como antibióticos y que tienen como misión oponerse a la multiplicación de las bacterias, o bien matarlas ocasionalmente, bien sea en el huevo o en el organismo animal.

En las explotaciones, estos métodos son utilizados de forma conjunta formando parte de la llamada profilaxis médica e higiénica. El objetivo de estas medidas es la de obtener pollos sanos y que se mantengan en esta condición a lo largo de toda la vida económica.

### La patología digestiva de origen bacteriano

La incidencia de la patología digestiva primaria de origen bacteriano -pullorosis-tifosis o tuberculosis- es actualmente muy reducida, casi diríamos que inexistente en la crianza intensiva.

Entre las enterobacteriáceas potencialmente más patógenas para los pollitos, se

hallan las salmonelas y los *Escherichia coli*. Si bien los métodos de lucha aplicados hoy en día resultan capaces para descontaminar los lotes de aves en cuanto a *Salmonella gallinarum* y *Salmonella pullorum*, el resto de gérmenes del aparato digestivo pertenecientes a otras especies -*S. infantis*, *S. saintpaul*, *S. typhimurium*... aún persisten.

En una reciente encuesta, C. Lahellec y col. han demostrado que los pollitos pueden ser portadores de gérmenes desde el primer día de su vida, y la frecuencia de este hecho aumentaría a lo largo del transcurso de la vida de las aves.

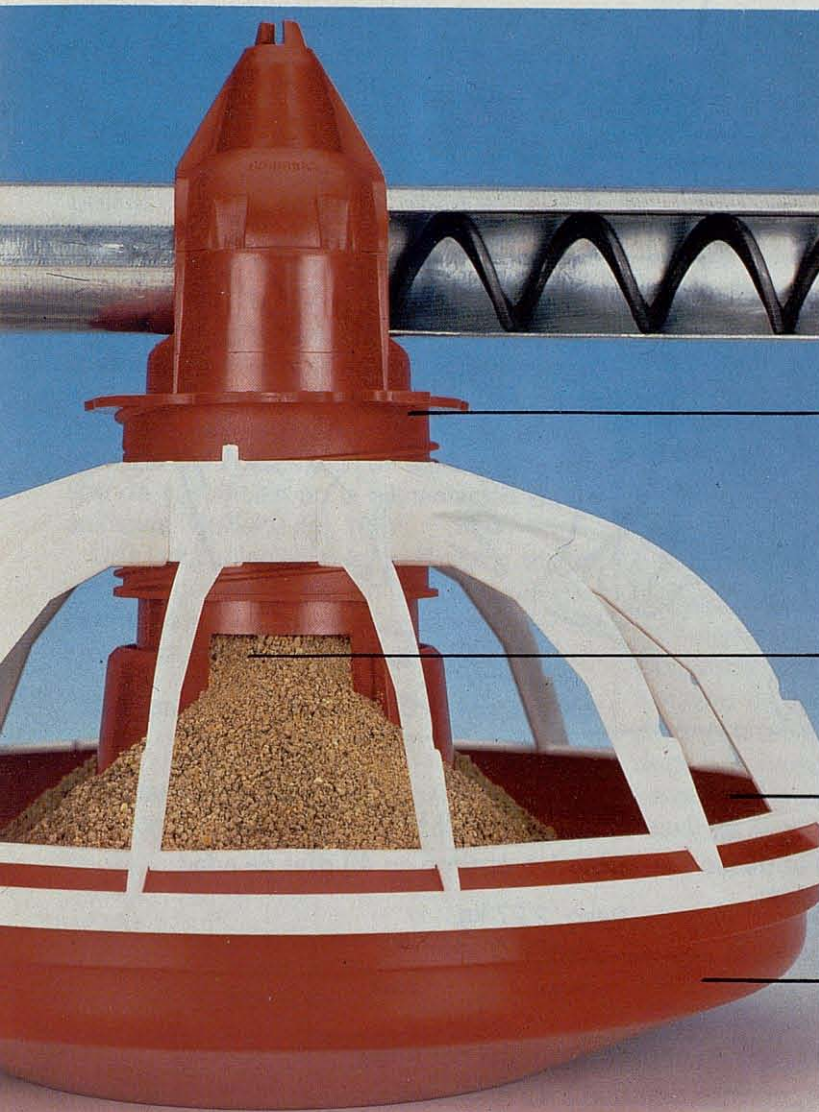
Al finalizar la crianza, más del 50% de las manadas de pollos de carne resultan portadores de salmonelas. Dichos serotipos muchas veces no son patógenos para las aves y, contrariamente a lo que se podría pensar, resultan potencialmente nocivos para el hombre, pudiendo ser el origen de problemas de salud pública cuando se consumen los productos avícolas, y una fuente de problemas cuando se procede a su exportación.

Por lo que se refiere al *Escherichia coli*, su patogeneidad en las aves se muestra preferentemente en el aparato respiratorio. El acarreo en el digestivo de estas cepas contribuye a su diseminación en las granjas, favoreciendo la ulterior contaminación del aparato respiratorio.

### La colonización bacteriana del tubo digestivo

Entre las distintas poblaciones microbianas detectadas en el tracto digestivo, las enterobacterias forman una de las más consistentes, estando integradas fundamentalmente por variedades saprofitas de *E. coli*, a las que

# 5 buenas razones para comprar un **MINIMAX**<sup>®</sup>



**1** La espiral de Chore-Time está garantizada durante 10 años. Muchas veces copiada, jamás igualada. Sólo hay una espiral original Chore-Time.

**2** Nivel de pienso fácil de regular. Usted puede hacerlo en un santiamén.

**3** Una escotilla para la salida del pienso durante los primeros días, con lo que los pollitos encuentran el pienso con mucha más facilidad. Esta característica única permite ahorrar tiempo y dinero.

**4** Larga duración y facilidad para la limpieza. El plato, de un material totalmente sintético y muy resistente, garantiza un mantenimiento mínimo y una duración máxima.

**5** Otras características exclusivas de Chore-Time: La forma única del plato, el anillo antidesperdicios y el perfil especial garantizan un máximo de resultados con unos gastos mínimos.

# **MINIMAX**<sup>®</sup>

Mientras otros están ocupados copiándonos,

**CHORE-TIME** se ocupa de crear su futuro

## **Industrial Avícola, S. A.**

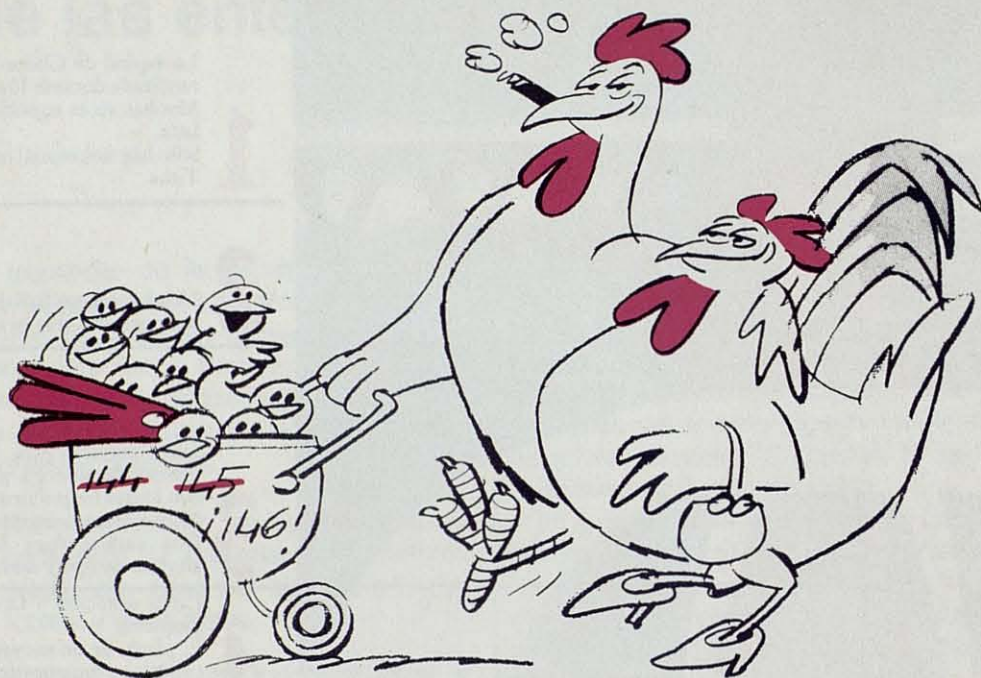
P. St. Joan, 18 - Tel. (93) 245 02 13 - 08010 BARCELONA

Télex 51125 IASA E

Fax (93) 231 47 67

Distribuidores en toda España

# Mágica reducción costos



## REPRODUCTORAS

Objetivo óptimo en 68 semanas de vida por unidad alojada:

183 huevos totales.  
173 huevos incubables.  
146 pollitos de un día.

## BROILER (Sin sexar)

Objetivo óptimo en 49 días de edad:

Peso: 2,27 kg.  
Conversión: 2,01 kg.

Pero, la eficacia en el producto final continúa.

Para 1994, nuestro objetivo a 42 días, será:

Peso: 2,05 kg.

Conversión: 1,82 kg.

Asegure su futuro con **HUBBARD**



## EDECANSA

Manuel Tomás, 24  
Tel. (93) 893 58 51  
Télex: 53142 HUBB E  
08800 VILANOVA I LA GELTRU  
Barcelona - España

se añaden con frecuencia otros colibacilos patógenos y salmonelas.

### Origen de los *E. coli* y cinética de implantación

Desde 1956, Lev y Briggs observaron que, antes de la primera toma de pienso, los pollitos de un día ya podían albergar *E. coli* en sus ciegos a concentraciones elevadas -más de  $10^7$  por g-, si bien dicha contaminación no era constante.

Después de la primera toma de alimento, la presencia de *E. coli* en el tubo digestivo es casi constante y entre ellos hay una buena cantidad que resultan notablemente resistentes a los antibióticos, aún en ausencia de este tipo de sustancias en la alimentación de los animales -Guillot y col, 1977.

Una vez implantados los colibacilos, suelen persistir generalmente en el tubo digestivo toda la vida. Así pues, la contaminación del tubo digestivo es precoz y duradera.

### Base para la implantación y efectos de la microflora

Contaminando de forma experimental a pollitos con *E. coli*, hemos podido demostrar que

cuando el tubo digestivo está estéril, sólo unas pocas bacterias son suficientes para colonizarlo. Por el contrario, cuando los animales albergan una microflora intestinal, un inóculo entre  $10^2$  y  $10^3$  *E. coli* sería lo mínimo inoculable para que se produjera una implantación duradera.

Este efecto de resistencia a la colonización está relacionada con la presencia de la microflora existente, lo cual también se da para el caso de la posible contaminación por Salmonelas -Schleifer, 1985-. Este fenómeno, ciertamente interesante, se halla sin embargo limitado y en los casos de infecciones intercurrentes, como una coccidiosis subclínica, puede modificar la resistencia a la colonización -Lafont y col, 1983.

### Los antibióticos

Estas sustancias, tanto si se utilizan terapéuticamente como profilácticamente, son elementos preciosos para mejorar el estado sanitario de los gallineros. Sin embargo, el empleo prolongado de estas moléculas conduce a la aparición de variedades resistentes dispuestas a colonizar a los animales, incluso fuera de la presión selectiva del antibiótico.

Tabla 1. Antibióticos utilizados en las aves

Familia	Antibiótico	vía de administración		
		inyectable	oral	baño huevos
beta lactamina	Penicilina	+		
	Ampicilina	+	+	
Aminósidos	Estreptomicina	+		
	Neomicina	±		
	Gentamicina			+
	Spectinomina	+	+	
Cloranfenicol	Cloranfenicol	+	+	
Macrólidos	Spiramicina	+	+	
	Eritromicina	+	+	
	Tilosina	+	+	+
	Kitasamicina	+	+	
	Josamicina		+	
Lincosamidas	Lincomicina	+	+	
Polipéptidos	Colistina	+	+	
	Polimixina B		+	
Tetraciclinas	Tetraciclina	+	+	
	Oxitetraciclina	+	+	
Quinolonas	Flumequina		+	
Pleuromulinas	Tiamulina		+	

La presencia de estas estirpes resistentes reduce luego la eficacia de los antibióticos.

La tabla 1 señala los distintos antibióticos, sus familias y sus usos en las aves. La vía digestiva es la principal vía de administración. Actualmente, de forma general, las aves reciben netamente menos antibióticos que los terneros, cerdos o conejos. Esto es reflejo del progreso higiénico a los más diversos niveles.

*Efecto selector de los antibióticos.* Cuando se administra un antibiótico se selecciona directamente la microflora del animal, según las bacterias le sean o no resistentes alojan plásmidos que generalmente son portadores de numerosos genes de resistencia a las diversas familias de antibióticos. El empleo de uno de los antibióticos a los que las bacterias pueden resistir supondrá pues la selección del "plásmido de resistencia", es decir, la resistencia frente a todos los antibióticos de la familia cuyo plásmido intervenga en esta resistencia. Ello supone consecuentemente la modificación de las poblaciones bacterianas que forman la flora normal.

*Efecto sobre la carga de salmonelas.* Los antibióticos, al modificar la microflora digestiva, reducen el efecto de resistencia a la colonización y por lo tanto pueden favorecer la colonización del tubo digestivo por salmonelas e incluso su excreción fecal.

Se ha investigado la actividad de los antibióticos como aditivos sobre la carga de salmonelas. Sin embargo, los resultados obtenidos hasta la fecha son contradictorios y únicamente trabajos realizados seriamente mediante modelos experimentales adecuados podrían resolver esta cuestión.

### La higiene

Se denomina higiene al conjunto de prácticas -desinsectación, desinfección, filtración, etc- que tienen por objeto descontaminar el ambiente, y en un sentido amplio mejorar las condiciones de vida de los animales para limitar al máximo el contagio por bacterias potencialmente patógenas.

Si bien, las prácticas higiénicas son indispensables durante toda la crianza de las aves, son mucho más importantes en la incubación y el nacimiento de los pollitos, período clave en la vida de las aves.

Las madres en buen estado sanitario producen pollitos estériles en el momento del

nacimiento, aunque éstos captan de forma inmediata los microbios que se hallan en el entorno para constituirse la microflora digestiva, respiratoria, etc. La extrema facilidad para la implantación digestiva de las bacterias durante este período impone pues reducir al máximo la transmisión al pollito de enterobacterias potencialmente patógenas. Todos los métodos de descontaminación: desinfección de huevos, higiene de la alimentación, del agua de bebida o del medio ambiente -comprendiendo también la del personal-, deben ser muy tenidos en cuenta.

Después de muchos días, el efecto barrera debido a la microflora inicialmente implantada reforzará las defensas del organismo. Este efecto es relativo y no justifica en nada un relajamiento de la higiene durante la crianza.

Experimentalmente, es posible que con una higiene muy estricta se pudiera retrasar la colonización bacteriana del tubo digestivo. Este hecho puede ser negativo, lo cual explica las investigaciones orientadas hacia la implantación experimental de microfloras con objeto de obtener desde el nacimiento su efecto protector.

### Conclusiones

Actualmente en las granjas avícolas la presencia de portadores de salmonelas o colibacilos patógenos y/o resistentes a los antibióticos es un problema que preocupa por las consecuencias que representa para la sanidad e higiene alimenticia.

La colonización del ecosistema digestivo es una etapa clave que se traduce por un aumento o aparición de poblaciones de bacterias indeseables, que puedan surgir durante los primeros días de vida.

Las prácticas normales en avicultura, como el empleo de antibióticos o la higiene, son elementos preciosos para prevenir las enfermedades que pueden influir además sobre la colonización bacteriana general y del tubo digestivo en particular, al actuar negativamente sobre la microflora alterando su papel protector.

Un método complementario consistiría en colocar precozmente a los pollos en preforma inocua y con una eficacia casi absoluta en excelentes condiciones higiénicas.

Estos métodos son complementarios y no substitutivos y si en el pasado las medidas

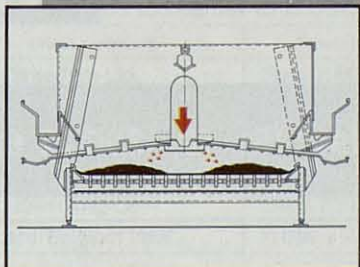
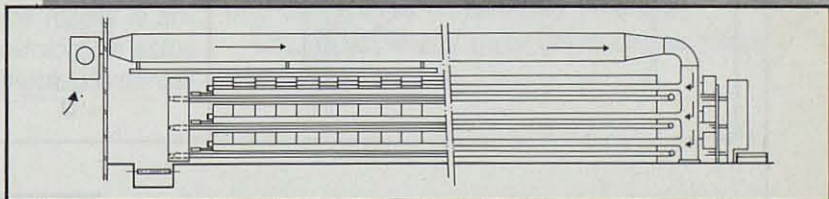
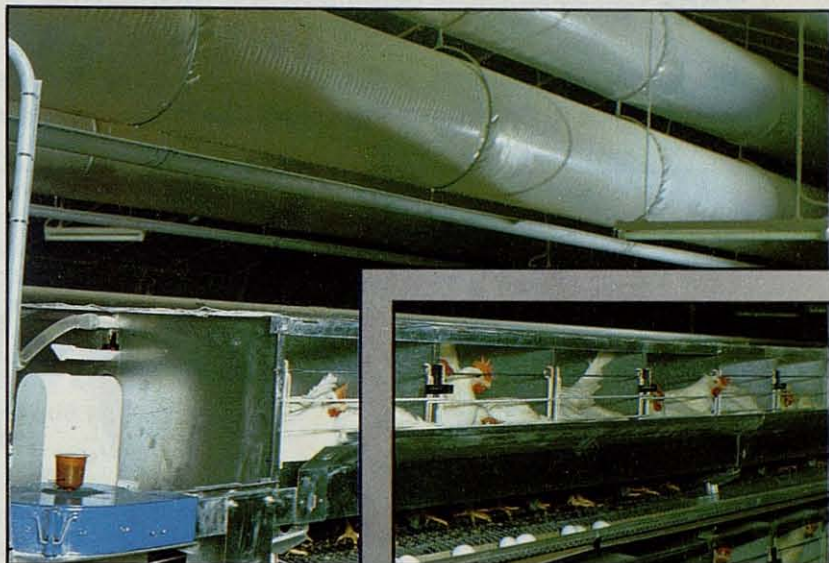
# KB-130 AIRE

**La «KB-130 AIRE» es una batería de puesta provista de un original sistema de secado de las deyecciones.**

La «KB-130 AIRE» proporciona el sistema ideal para conseguir una gallinaza seca y fácil de manejar, en combinación con unas condiciones ambientales óptimas en el gallinero. El aire fresco exterior es precaldeado y distribuido regularmente gracias a una tubería rígida de PVC en cada piso, asegurando un máximo secado. Estas conducciones forman parte integral de la batería en la pared longitudinal entre las jaulas.

## Características especiales:

- Conducciones de aire rígidas de PVC
- Buen control de las aves gracias a la distancia entre los pisos.
- Mejores resultados de las aves debido a las excelentes condiciones ambientales.
- Temperatura uniforme en el gallinero.
- Bajo nivel de olores.
- Baja resistencia del aire, permitiendo un menor consumo eléctrico de los ventiladores.
- Disponible en 3 y 4 pisos y en una longitud de hasta 100 m. Intercambiador de calor opcional.



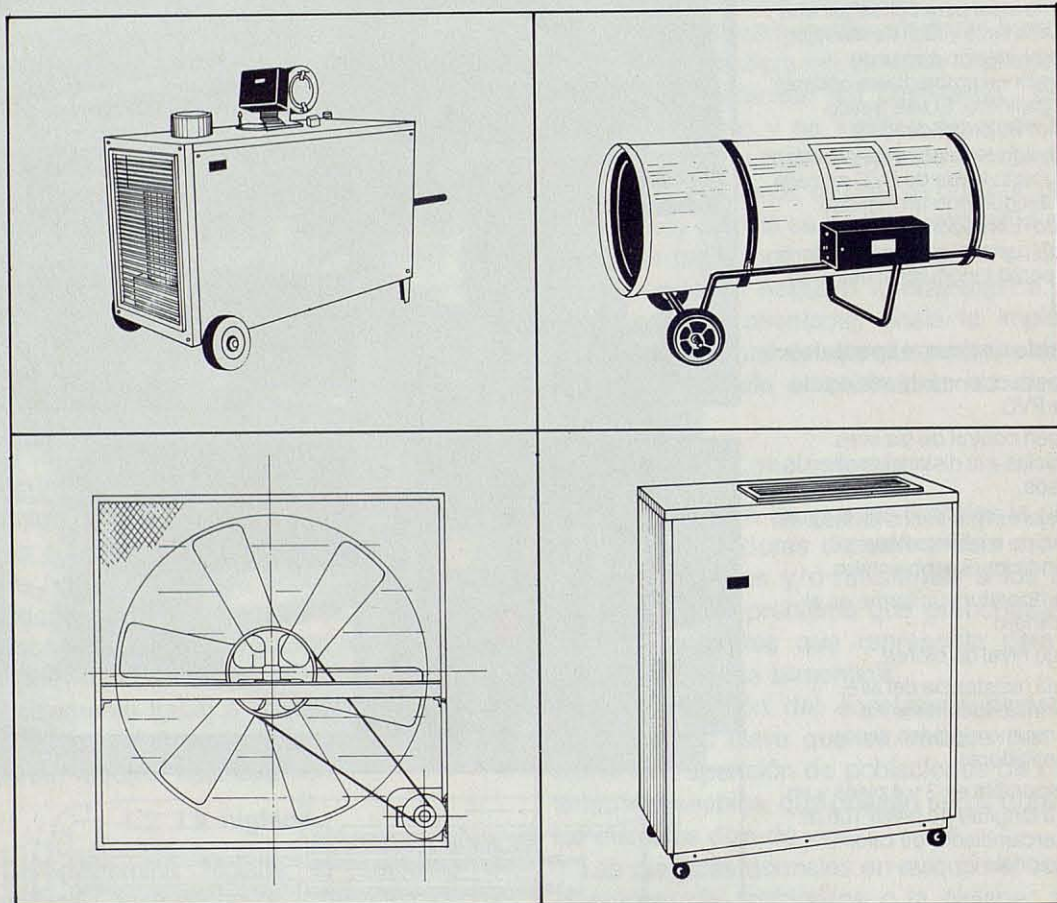
## Big Dutchman

BIG DUTCHMAN IBERICA, S. A.  
Carretera de Salou, km. 5  
Apartado de Correos 374  
Tel. (977) 30 59 45  
43201 REUS (Tarragona)

# GENERADORES DE AIRE CALIENTE

PARA CALEFACCION DOMESTICA E INDUSTRIAL Y SECADO

Industrias • Talleres • Bares • Avicultura • Invernaderos  
Almacenes • Chalets • Restaurantes • Ganadería • Iglesias



VENTILACION Y REFRIGERACION

**HYLO**

**HYLO** S. A. C./ Taulat, 25 ☎ \*300 67 62 BARCELONA