

Reproducción

Cubrición post-parto y productividad por coneja

G.G. Partridge, S.J. Allan y M. Findlay

(Reunión de la WRSA, 1982. Derbyshire College of Agriculture)

Introducción

El conejo es uno de los mejores ejemplos conocidos del animal cuya hembra ovula como respuesta al estímulo del coito; la coneja entra en un comportamiento estral inmediatamente después del parto y es capaz de quedar fecundada en plena fase de lactancia. Si la coneja está en condiciones adecuadas en lo que a ambiente se refiere, sería posible —en teoría— obtener un gran número de partos al año. No obstante, hay

claras limitaciones fisiológicas para sostener un ritmo continuo de superposición de gestación más lactancia durante varios ciclos. En el presente estudio ha sido estudiado el efecto de la reducción del plazo parto-cubrición sobre el rendimiento reproductivo de las hembras.

Material y método

Se tomaron 64 hembras cruzadas entre macho Neozelandés Blanco y hembra Cali-

Tabla 1. *Datos básicos sobre el resultado del rendimiento de las conejas cubiertas a los días 1, 7, 14 y 21 después del parto y a lo largo de todo un año de producción.*

Tratamiento:	1	7	14	21
N.º de conejas al finalizar la experiencia	12	10	14	11
Índice de fertilidad	0,86	0,91	0,93	0,90
Días en exceso para el logro de las cubriciones	+1,1	+1,3	+1,9	+3,7
N.º camadas/coneja/año	9,4	9,1	8,5	7,1
N.º nacidos/coneja/año	79,8	78,6	73,8	62,7
N.º nacidos muertos/coneja y año	16,7	20,8	22,2	14,1
Mortalidad 1-25 días (%)	11,4	10,9	7,5	13,4
N.º destetados coneja/año	51,8	47,0	44,0	35,3
Kg. gazapo nacido coneja y año	5,03	4,70	4,52	3,76
Kg. gazapo destetado coneja y año	26,5	23,2	21,4	17,7

Tabla 2. Causas de la mortalidad antes del destete para cada lote en cada tratamiento.

Tratamiento	N.º de bajas	Frecuencia de las causas (%)				
		mueritos en útero	Distocias	Inanición	Traumatismos	Enfermedad
1	370	0,34	0,24	0,32	0,06	0,04
7	369	0,37	0,25	0,26	0,07	0,05
14	472	0,40	0,33	0,20	0,06	0,02
21	341	0,37	0,13	0,31	0,13	0,06

forriana, las cuales fueron agrupadas en cuatro tratamientos de 160 hembras, que consistieron en ser cubiertas al primer día post-parto a los 7 días, a los 14 días y a los 21 días, durante un período productivo de un año. Todos los reproductores recibieron un pienso alto en proteína que contenía por kilo 240 g. de harina de soja, 380 g. de cebada, 200 g. de harina de heno, 100 g. de

harina de pescado, 25 g. de vitaminas, 50 g. de minerales y 0,9 g. de coccidiostato. Todas las conejas se mantuvieron a una dosis racionada de 120 g./día de pienso, a excepción desde el 24.º día de gestación hasta el final del destete, en que tomaban el pienso a discreción. Los gazapos eran destetados normalmente a los 25 días de edad.

En la tabla 1 se resumen los resultados

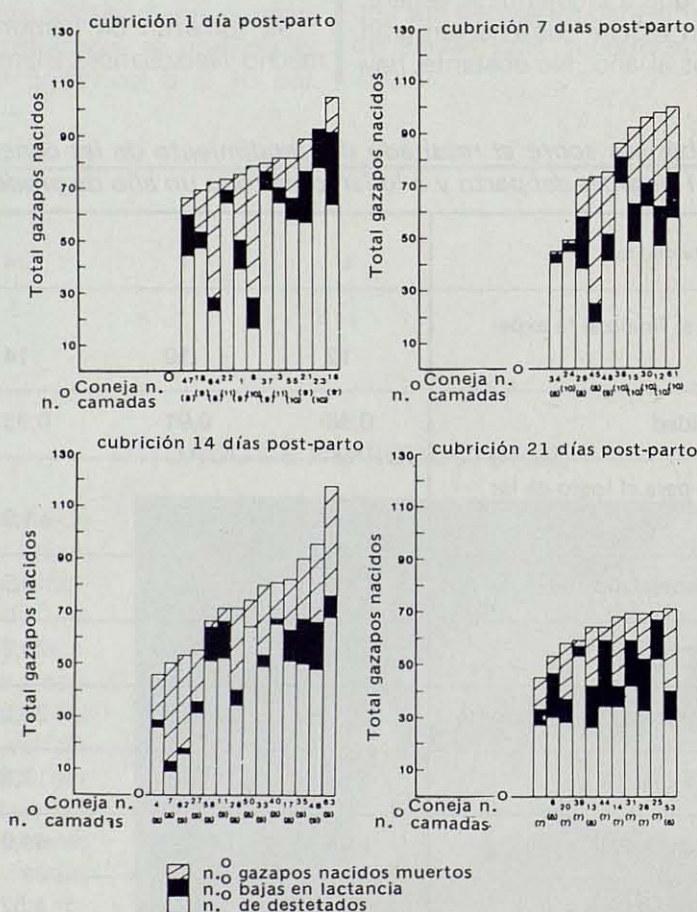


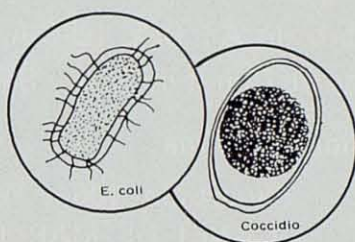
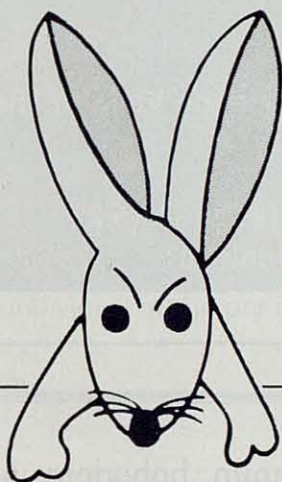
Figura 1. Rendimiento reproductivo de las conejas, cubiertas a los 1, 7, 14 y 21 días después del parto.

sobrino

SULAPIN-N

ANTICOCCIDIOSICO Y ANTIDIARREICO ESPECIFICO PARA CONEJOS,
EN FORMA DE SOLUCION HIDROSOLUBLE

**un preparado que hace justicia
al prestigio de una marca**



Por su composición en principios activos y por las características galénicas de su fórmula, **SULAPIN-N** supone una valiosa aportación técnica en el terreno de la terapéutica antidiarreica del conejo.

Presentado en forma de solución hidrosoluble, **SULAPIN-N** lleva incorporadas en su composición trimetoprima, sulfadimetoxina y arsanilato sódico. **SULAPIN-N**, se presenta en frascos de 100 y 1000 ml.

laboratorios sobrino s.a.

Apartado 49-Tel. 29 00 01 (5 líneas)-Telex 57.223 SLOT E
VALL DE BIANYA-OTLOT (Gerona)

Una garantía
de éxito



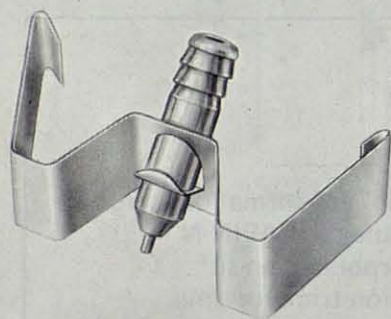
Granja Ferràn

Selección en Cunicultura

- Importación directa de reproductores de pura raza. Neozelandés Blanco, California y Leonado de Borgoña.
- La calidad equivale a una mejor rentabilidad.
- No dude en llamarnos, tenemos lo mejor para usted.
- Miembro activo de la Asociación de Criadores de Leonado de Borgoña.
- Miembro de A.R.B.A. (U.S.A.).
- Granjas en Canet de Mar y Sant Iscle de Vallalta (Barcelona).

Información y Ventas:

Apartado 106. Tel. (93) 794 15 27
CANET DE MAR (Barcelona)



W - 2.000 Mod. patentado

Nuevo bebedero automático
para conejos
"W-2000"

- HIGIENICO
- ALTURA REGULABLE
- SOPORTE ANATOMICO
- FACIL INSTALACION
- ACERO INOXIDABLE



INDUSTRIAS PRECIBER, S.A.

C.º Roquís, 75 - Apartado 405 - Tels. (977) 313239-311333 - R E U S



obtenidos en cada tratamiento, indicándose la variabilidad en la gráfica adjunta. La mortalidad de conejas resultó ser del 25 por ciento, independientemente del tratamiento que se utilizase. Los índices de fertilidad fueron altos en todos los casos (90 por ciento) y por lo tanto el número de camadas/coneja aumentó conforme se reducía el intervalo entre parto y cubrición.

El promedio de gazapos nacidos por parto no pareció variar demasiado según el momento en que se efectuaba la cubrición, pues las cubriciones a los días, 1, 7, 14 y 21 días post-parto dieron medias de 8,5, 8,6, 8,7 y 8,8 nacidos por camada.

Los índices de mortalidad antes del tratamiento y durante el destete resultaron muy similares en todos los tratamientos, recogándose en la tabla 2 las causas de esta mortalidad. El peso medio de los nacidos resultó muy semejante en los cuatro lotes, dándose pesos medios de 63 g., 60 g., 61 g. y 60 g. por gazapo en las cubriciones a los días, 1, 7, 14 y 21 respectivamente después del parto.

Las cantidades de leche producidas, según el peso vivo individual medio por gaza-

po de 21 días debieron ser similares, atendiendo a los pesos de 357 g., 356 g., 341 g. y 357 g. para los cuatro tratamientos citados.

Conclusión

Reduciendo el período parto-cubrición se puede obtener una clara mejoría del número de gazapos nacidos a lo largo del año (*). Según la ración administrada, las hembras cubiertas al día siguiente después del parto fueron capaces de ingerir el suficiente pienso para mantener la lactancia más la gestación durante varios ciclos, sin detrimento de la producción lechera y sin perder su buen estado físico. Otros estudios deberían examinar las relaciones entre la presencia simultánea de lactación y gestación respecto a la densidad de nutrientes de la dieta, así como la forma de reducir los altos índices de mortalidad perinatal.

(*) El experimento que se comenta fue realizado en el Instituto de Investigación Rowett, Bucksburn (Aberdeen) y las condiciones de crianza eran en ambiente controlado y con una alimentación y control bien definido; por ello estos resultados no son directamente extrapolables a los conejares de producción y en otros ambientes. (N. de la R.)

NORMAS PARA UN CORRECTO ABREVIAMIENTO

Pueden emplearse muchos tipos de bebederos, desde los clásicos a los automáticos.

Para el empleo de bebederos automáticos hay que tener en cuenta que reúnan una serie de condiciones:

- Debe ser un bebedero en el cual puedan beber fácilmente la madre y los gazapos, inclusive los más pequeños cuando empiezan a tener necesidad de agua.
- Ha de poder limpiarse fácilmente.
- No debe presentar goteos ni pérdidas de agua.
- Hay que tener mucho cuidado en la instalación de bebederos automáticos en zonas muy frías, ya que se corre el riesgo de que se hiele toda la instalación.
- Hay que vigilar cuidadosamente su buen funcionamiento.
- Las conducciones deben realizarse con materiales opacos, desechando desde un principio los transparentes.
- Hay que usar bridas de sujeción de confianza, que nos permitan juntas sin goteo ni pérdidas de agua.