



ESTUDIO DE SISTEMAS COMBINADOS DE CALENTAMIENTO DE AGUA MEDIANTE ENERGÍA SOLAR Y BIOMASA

Horacio S. Méndez¹, Jorge R. Barral²

1 Departamento de Mecánica. Facultad de Ciencias Exactas y Tecnología
Universidad Nacional de Tucumán.

Av. Independencia 1700 -Tucumán – Argentina.

Tel: 0381-4364093/436411-Interno: 7577 - E-mail: mendez_horacio_06@hotmail.com

2 Universidad Nacional de Río Cuarto - Facultad de Ingeniería - Departamento de Mecánica

Ruta Nac. 36 Km. 601, 5800 Río Cuarto

Tel./Fax: (0358) 4676246 - e-mail: jbarra@ing.unrc.edu.ar

RESUMEN: Se presenta en este trabajo el estudio realizado para establecer pautas de diseño de un sistema combinado en el que la provisión de agua caliente sanitaria y de calefacción mediante energía solar se complementa con la utilización de energía proveniente de biomasa, en particular de residuos agrícolas de caña de azúcar. El sistema se orienta a proveer energía a lugares aislados de centros poblados. La demanda energética de calefacción se calculó mediante el método de los grados-día más las infiltraciones para cada mes. Para el cálculo de la fracción solar mensual se utilizó el método f-chart. Se confeccionó un programa versátil, mediante hojas de cálculo, que permitió investigar la influencia de distintos parámetros en el funcionamiento del sistema combinado, a fin de ajustar las necesidades energéticas de cualquier usuario a las posibilidades técnico-económicas de la región de emplazamiento. Se presentan los resultados en forma de tablas y diagramas comparativos.

Palabras clave: calentamiento solar de agua, biomasa, sistema activo, calefacción, agua caliente residencial.

INTRODUCCIÓN

Si bien, en la zona central y norte de la Argentina el clima es relativamente benigno, en los meses invernales y algunos días de otoño y primavera es necesario proveer calefacción para brindar mínimas condiciones de confort en las viviendas. Dadas las variaciones climáticas que ocasionan secuencias de varios días nublados y/o muy fríos, no es posible cubrir el 100 % de la energía necesaria para calentar agua o calefaccionar una residencia mediante energía solar únicamente y es necesario proveer un porcentaje de la demanda con otro tipo de energía (Duffie y Beckman, 2006). El empleo de un sistema combinado constituido por la energía solar y la biomasa constituye una alternativa sumamente interesante y atractiva, permitiéndonos disponer de fuentes de energías verdes de bajo costo y gran disponibilidad.

Si bien, quienes se dedican a la investigación de las energías renovables ponen énfasis en los aspectos vinculados a la sustentabilidad y utilización de energías limpias, está comprobado experimentalmente que una muy amplia mayoría de la población se inclinará hacia las energías renovables sólo si es evidente una conveniencia económica (Morrison y Wood, 1999). Por esta razón, la solución que se proponga para cualquier problemática deberá cumplir con los requerimientos científico-tecnológicos, pero también ser económicamente convenientes para lograr su aplicabilidad real y masiva. Así, atendiendo a la disponibilidad de recursos, una alternativa que aparece como viable en la región de Tucumán, es la utilización de energía proveniente de los residuos de caña de azúcar para la generación de energía térmica, en particular de agua caliente.

En general, las dificultades para proveer energía calórica se magnifican en las regiones alejadas de los grandes centros poblados, en donde no llega la red de gas natural y peor aún en lugares aislados donde tampoco se dispone de energía eléctrica. Además, en las regiones remotas, la transmisión y distribución de la energía generada mediante combustibles fósiles puede resultar cara y dificultosa, por lo cual la producción de energía localmente a partir de la biomasa es una alternativa viable (Demirbas y Demirbas, 2007) cuando este último recurso es abundante.

De esta manera, una de las mayores justificaciones para la utilización de sistemas bioenergéticos es la baja emisión de gases de efecto invernadero si se les compara con los combustibles fósiles (Nguyen et al., 2010). Se ha demostrado además que la combustión de dichos residuos contribuye en gran medida a la mitigación de gases de efecto invernadero, evitando las emisiones de CO₂ a ritmos importantes (Villegas Aguilar et al., 2005) que hacen a este recurso muy atractivo para el desarrollo de proyectos para la implementación de mecanismos de energías limpias bajo el marco del Protocolo de Kyoto (Beeharry, 2001). Asimismo, con una adecuada combustión se logra mitigar la influencia de otros compuestos promotores de la lluvia ácida (Teixeira y Lora, 2004).

El empleo de sistemas combinados de energías renovables es muy atractivo, puesto que permite reducir los costos operativos en el calentamiento de agua con un equipo solar usando un equipo de calentamiento auxiliar que emplea como combustible desechos agrícolas (Iriarte et al., 1998). El equipo auxiliar puede ser, una caldera que se adapte a las características del combustible a emplear y que resulte económica con un bajo costo operativo (Budeguer et al., 2010), o bien quemadores de biomasa que pueden trabajar mediante convección natural y que presentan una construcción simple con un bajo costo de operación y rápida respuesta térmica (Iriarte et al., 2001).

La biomasa a emplear como combustible en el equipo auxiliar será el residuo agrícola de la cosecha de la caña de azúcar (RAC), el cual presenta características similares a las del bagazo, con la diferencia que posee un poder calorífico menor, pero también posee una humedad menor, debido a su proceso de secado natural, que le permite entregar una mayor energía calórica por kilogramo de combustible quemado (Villegas Aguilar, et al. 2005). Además, el RAC presenta una amplia disponibilidad con un abaratamiento de costo que lo convierte en una alternativa interesante y económica, sobre todo en aquellas regiones en las cuales el residuo esté disponible, minimizando los costos de transporte.

Se muestra en este trabajo la posibilidad de utilizar la combustión de RAC en una caldera como el complemento energético para un sistema de calefacción y agua caliente sanitaria (ACS) basado en energía solar. Para ejemplificar el método de cálculo se consideró una escuela rural en la que se determinó la demanda energética para la calefacción y ACS, estableciéndose distintas configuraciones mediante la modificación de la superficie de colectores e indicándose el aporte de energía en cada caso. Se trazaron, a su vez, dos curvas; una que define la fracción de energía cubierta por la energía solar y por su complemento bioenergético y otra que muestra el consumo anual del RAC en función del área de colectores solares.

DESCRIPCIÓN DEL SISTEMA

El sistema a emplear está constituido por un equipo solar activo, al cual se le introduce como elemento auxiliar una caldera (Figura 1). El sistema es cerrado requiriendo dos bombas: una para el sistema solar (Bomba 1) y otra para la recirculación del agua a través del circuito completo (Bomba 2). La idea del sistema es que trabaje mediante el empleo de energía solar y sólo en caso de que la energía disponible no sea la suficiente funcionaría la caldera. En general se proyecta un sistema versátil y económico que pueda ser manipulado por cualquier persona, realizándose la regulación del mismo mediante cinco válvulas.

La caldera estaría comunicada al acumulador o tanque del sistema mediante la válvula V1 y a la red de suministro mediante la válvula V4. El sistema trabajaría en bypass, de tal manera que cuando el equipo solar posea la energía suficiente para responder a la demanda las válvulas V1 y V4 permanecerían cerradas. Una vez que se compruebe que la energía suministrada por el sistema solar no es suficiente se cerraría la válvula V2 y se abrirían las válvulas V1 y V4, permitiendo así el paso del agua a través de la caldera en funcionamiento. La válvula V3, tendría la función permitir el paso al agua destinada a la calefacción. De manera que en el caso de no requerir calefacción se anularía la misma cerrando la válvula V3. Es importante destacar que cuando el sistema de calefacción no trabaje, el caudal de recirculación se reduciría, lo que nos obligaría inevitablemente a regular la bomba de recirculación con el objeto de adaptar su funcionamiento a la nueva condición de trabajo. La forma de realizarlo sería a través de una estrangulación en el flujo de impulsión empleando la válvula V5.

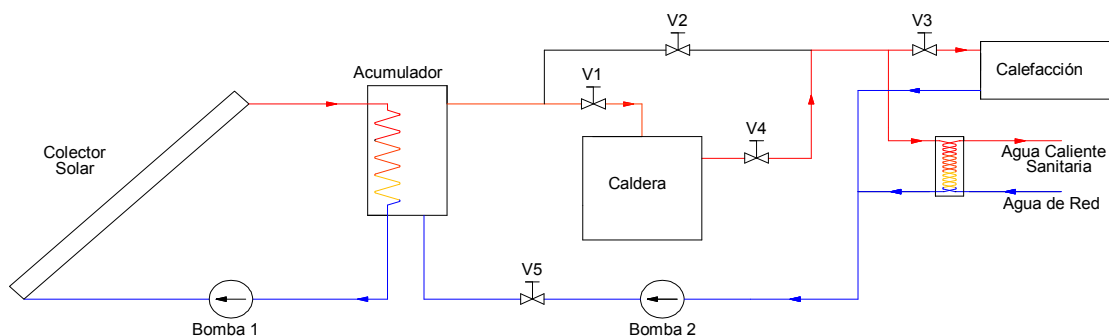


Figura 1. Sistema de calentamiento de agua mediante energía solar combinado con energía auxiliar de biomasa

METODOLOGÍA DE CÁLCULO

Para definir la demanda energética total se calculó la energía necesaria tanto para la climatización como para el ACS. En la valoración de la carga de calefacción se empleó el método grados-días y se tuvo en cuenta la pérdida relacionada con la transmisión de calor (ecuación 5) a través de los cerramientos opacos en contacto con el exterior (paredes y techo) y por transmisión de calor a través de vidrios. Así también, se determinaron las pérdidas de calor debido a infiltraciones (ecuación 6) y no se tuvieron en cuenta las ganancias de calor producidas por las fuentes internas (personas, alumbrado y equipos). Aplicando conceptos de calorimetría se calculó la energía necesaria para generar el ACS (ecuación 7). Para ello, se estableció un caudal de consumo de 60 litros de agua por persona y se fijaron los límites óptimos de confort para el cuerpo humano en base a los datos promedios convencionales para sistemas de climatización. Una vez determinada la energía total requerida (ecuación 8) se empleó el método f-chart a partir de la radiación solar media mensual de Tucumán, para definir el porcentaje de energía que se podría cubrir empleando colectores solares. Los valores de radiación, como también los datos climáticos correspondientes a la región se obtuvieron del Servicio Meteorológico Nacional.

Método de los grados-día:

Para el cálculo de las cargas térmicas en lo que respecta a climatización se utilizó el método de los grados-día, el cual provee una muy buena estimación de la cantidad de calefacción necesaria para una edificación en función a una temperatura de base (Esteves y Gelardi, 2008) y la envolvente de la construcción. El método ha probado ser muy confiable y es ampliamente utilizado en todo el mundo para distintas condiciones climáticas (Dombayci, 2009). Se utilizó en este caso el método propuesto por Erbs (Duffie y Beckman, 2006) tomando una temperatura de base de 18,3 °C. Con el método aproximado de

Erbs, se utilizan las temperaturas medias mensuales y la temperatura media anual, se tienen en cuenta las desviaciones estándar de las temperaturas mensuales (ecuaciones 1 y 2) y se calculan los grados-días a partir de la ecuación 3.

$$\sigma_{yr} = \sqrt{\frac{\sum_{i=1}^{12} (\bar{T}_{ai} - \bar{T}_{anual})^2}{12}} \quad (1)$$

$$\sigma_m = 1,45 - 0,029 \bar{T}_a + 0,0664 \sigma_{yr} \quad (2)$$

Los grados-días medios mensuales se calcularon empleando la fórmula:

$$DD = \sigma_m m^{3/2} \left[\frac{h}{2} + \frac{\ln[\cosh(1,698h)]}{3,396} + 0,2041 \right] \quad (3)$$

Siendo h definida como:

$$h = \frac{T_b - \bar{T}_a}{\sigma_m \sqrt{m}} \quad (4)$$

Carga térmica por transmisión:

$$(UA)_h = U_{pared1} A_{pared1} + U_{techo} A_{techo} + U_{abertura1} A_{abertura1} + \dots \quad (5)$$

$$L_{TC} = C_1 (UA)_h DD \quad (6)$$

Carga térmica por infiltración:

$$L_I = C_2 n c_p V (T_c - \bar{T}_a) \quad (7)$$

Energía necesaria para el ACS:

$$L_{ACS} = C_3 N c_{p_{H_2O}} G_{H_2O} (T_{c_{H_2O}} - \bar{T}_a) \quad (8)$$

Energía total requerida:

$$L_T = L_{TC} + L_I + L_{ACS} \quad (9)$$

Determinación de la fracción solar mediante el método f-chart:

El método f-chart (Duffie y Beckman, 2006) determina la fracción solar mensual que puede cubrir una determinada área de colector solar plano con una cierta capacidad de almacenamiento en tanque aislado, dadas ciertas condiciones climáticas y de demanda energética total. Se ha comprobado la eficacia de este método para los cálculos de provisión de agua caliente sanitaria y calefacción solar (Haberl y Cho, 2004) y es usado para el cálculo de sistemas activos en todo el mundo. Se basa en la utilización de dos números adimensionales X e Y (ecuaciones 10 y 11) que se calculan para cada mes del año, y que se han correlacionado mediante regresiones lineales para obtener los valores de la fracción solar f, mediante la ecuación 12.

$$X = F_R U_L \frac{F_R'}{F_R} (T_{ref} - \bar{T}_a) \Delta t \frac{A_c}{L} \quad (10)$$

$$Y = F_R (\tau\alpha)_n \frac{F_R'}{F_R} \frac{(\tau\alpha)}{(\tau\alpha)_n} \bar{H}_T N \frac{A_c}{L} \quad (11)$$

$$f = 1.029 Y - 0.065 X - 0.245 Y^2 + 0.0018 X^2 + 0.0215 Y^3 \quad (12)$$

Como se ve, para la aplicación del método f-chart es necesario contar con los valores de radiación diaria media mensual sobre el plano de los colectores, lo cual se puede obtener a partir de:

$$\bar{H}_T = \bar{H} \left(1 - \frac{\bar{H}_d}{\bar{H}} \right) \bar{R}_b + \bar{H}_d \left(\frac{1 + \cos \beta}{2} \right) + \bar{H} \rho_g \left(\frac{1 - \cos \beta}{2} \right) \quad (13)$$

Donde, \bar{R}_b se calcula para el hemisferio Sur mediante

$$\bar{R}_b = \frac{\cos(\phi + \beta) \cos \delta \sin \omega'_s + (\pi/180) \omega'_s \sin(\phi + \beta) \sin \delta}{\cos \phi \cos \delta \sin \omega_s + (\pi/180) \omega_s \sin \phi \sin \delta} \quad (14)$$

y el ángulo de puesta (o salida) del sol para una superficie inclinada para el día medio del mes responde a la ecuación,

$$\omega'_s = \min \left[\begin{array}{l} \cos^{-1}(-\tan \phi \tan \delta) \\ \cos^{-1}(-\tan(\phi + \beta) \tan \delta) \end{array} \right] \quad (15)$$

La componente difusa de la radiación diaria media mensual se puede obtener a partir de:

$$\frac{\bar{H}_d}{\bar{H}} = 0,775 + 0,00606(\omega_s - 90) - [0,505 + 0,00455(\omega_s - 90)] \cos(115 \bar{K}_T - 103) \quad (16)$$

En la cual, el índice de claridad diario medio mensual es

$$\bar{K}_T = \frac{\bar{H}}{\bar{H}_0} \quad (17)$$

y el ángulo de salida (o puesta) del sol para el día medio del mes, se expresa mediante

$$\omega_s = \cos^{-1}(-\tan \phi \tan \delta) \quad (18)$$

Por otro lado, el producto transmistencia-absortancia diario medio mensual se puede calcular mediante

$$(\bar{\tau}\alpha) = \frac{\bar{S}}{\bar{H}_T} \quad (19)$$

Donde la radiación solar media mensual absorbida por la combinación de la superficie transparente y la superficie absorbidora es:

$$\bar{S} = \bar{H}_b \bar{R}_b (\bar{\tau}\alpha)_b + \bar{H}_d (\bar{\tau}\alpha)_d \left(\frac{1 + \cos \beta}{2} \right) + \bar{H} \rho_g (\bar{\tau}\alpha)_g \left(\frac{1 - \cos \beta}{2} \right) \quad (20)$$

$(\bar{\tau}\alpha)_d$ y $(\bar{\tau}\alpha)_g$ se pueden calcular utilizando el ángulo de incidencia equivalente θ_e , que para un ángulo de inclinación fijo de los colectores, tendrán el mismo valor para todos los meses del año. Para ello se puede utilizar las ecuaciones (21) para la reflexión del suelo y (22) para la radiación difusa:

$$\theta_e = 90 - 0,5788 \beta + 0,002693 \beta^2 \quad (21)$$

$$\theta_e = 59,7 - 0,1388 \beta + 0,001497 \beta^2 \quad (22)$$

Para colectores que apuntan hacia el Ecuador, $(\bar{\tau}\alpha)_b$ puede aproximarse utilizando el ángulo de incidencia que ocurre 2,5 horas después del mediodía solar para el día característico del mes. O sea, $\omega \cong 37^\circ$ y se puede usar la siguiente ecuación que corresponde al hemisferio Sur:

$$\cos \theta = \cos(\phi + \beta) \cos \delta \cos \omega + \sin(\phi + \beta) \sin \delta \quad (23)$$

Para sistemas de calentamiento, se sugiere tomar $(\bar{\tau}\alpha)/(\tau\alpha)_n$ como constante en un valor de 0,96 para sistemas de una cubierta, que apuntan al ecuador con una pendiente igual a la latitud más aproximadamente 15° . Para dos cubiertas en la misma situación, se sugiere $(\bar{\tau}\alpha)/(\tau\alpha)_n = 0,94$.

EJEMPLO DE CÁLCULO

Para ejemplificar la metodología de cálculo en la proyección de este sistema combinado se consideró la posibilidad de emplearlo para el caso de una escuela que se encuentre ubicada en la provincia de Tucumán. Las dimensiones que se tuvieron en cuenta pueden observarse en la vista de planta representada en la Figura 2.

Para el cálculo de la carga de calefacción se consideraron ciertos aspectos constructivos relacionados con la región y los cuales están especificados en un estudio realizado por INTI (Volantino et al., 2007). En base a estos se consideró que las paredes serían de bloques de hormigón, el techo de tipo metálico con una leve aislación y las ventanas de doble vidriado. Los coeficientes de transferencia globales para cada caso se obtuvieron también de dicho artículo. En base al método de los

grados-día se definió la carga térmica por transmisión media mensual y para el caso de las infiltraciones se adoptó una renovación horaria igual a 1, definiéndose también en forma mensual.

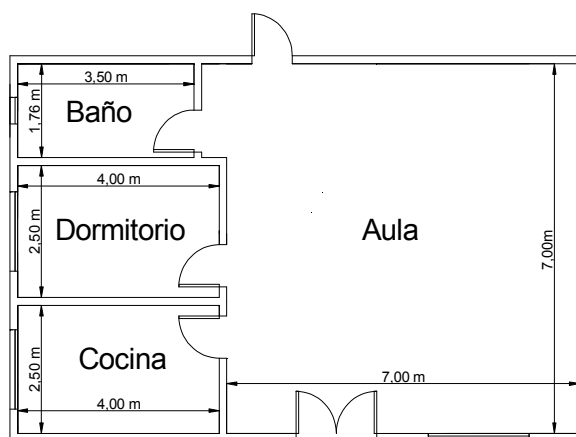


Figura 2. Vista de planta de la escuela.

Con respecto al cálculo de la demanda energética para ACS, se estableció un consumo per cápita de 60 l/pers. día, con una temperatura de utilización de 42 °C. La temperatura del agua proveniente de la red se la consideró igual a la temperatura media ambiente y se proyectó suplir los requerimientos de ACS para 15 personas calculándose la cantidad de energía necesaria también en forma mensual.

RESULTADOS OBTENIDOS

En la Tabla 1, pueden observarse las cargas térmicas requeridas por infiltración y transmisión, para el caso de calefacción, como también la energía térmica necesaria para el ACS. En la última columna de ésta tabla se encuentra la energía total mensual requerida.

Meses	L_I [MJ]	L_{TC} [MJ]	L_{ACS} [MJ]	L_T [MJ]
Enero	0	0	1714	1714
Febrero	0	0	1664	1664
Marzo	0	0	2076	2076
Abril	186	2266	2359	4811
Mayo	962	6009	2857	9828
Junio	1613	9637	3138	14388
Julio	1689	10088	3254	15031
Agosto	1133	6940	2951	11023
Setiembre	600	4090	2584	7275
Octubre	0	0	2146	2146
Noviembre	0	0	1896	1896
Diciembre	0	0	1761	1761

Tabla 1. Requerimientos energéticos.

Para los tres primeros y los tres últimos meses del año los valores de L_I y L_{TC} son iguales a cero. Esto es debido a que en estos meses no se requiere de calefacción, puesto que corresponden a las estaciones de primavera- verano. Mientras que la máxima demanda para calefacción se da para los meses de Junio y Julio teniendo en contra partida que para estos meses se presentan las radiaciones mínimas y por lo tanto el sistema solar instalado requerirá del empleo del sistema auxiliar de calentamiento para responder los requerimientos energéticos. En la tabla 2 se muestra la planilla de cálculo para la aplicación del método f-chart en combinación con la energía necesaria de la biomasa, la cual termina siendo discriminada en cantidad de combustible necesario sin aporte solar y con aporte solar. Del análisis de los metros cuadrados de colector necesarios y los kilos de combustible se puede optimizar el sistema.

En la Figura 3 se observa la demanda energética total y la energía suministrada por el sistema solar y por el auxiliar para distintas superficies de colectores solares. En la Figura 4 se muestra la influencia del incremento de la superficie de colectores en la fracción de energía que se puede llegar a cubrir empleando tanto la energía solar como la suministrada por la biomasa. Se observa que el sistema solar puede abarcar aproximadamente el 50 % de la demanda para una superficie de colectores igual a 18 m², a partir de aquí valores menores implicarían un aumento en el consumo de la biomasa.

Ac= 18 Área del colector [m²] θ= 45 Ángulo del colector

Mes	H [MJ/m ²]	L [MJ]	X Adimens.	Y Adimens.	f Adimens.	Solar [MJ]	Biomasa [MJ]	Comb. c/solar [kg/mes]	Comb. s/solar [kg/mes]
Enero	16.259	1714.3	6.30	3.09	1.136	1714	0	0	516
Febrero	17.311	1664.3	5.95	3.06	1.147	1664	0	0	501
Marzo	15.643	2075.9	5.42	2.45	1.068	2076	0	0	625
Abril	16.532	4810.8	2.35	1.08	0.711	3421	1390	418	1448
Mayo	17.519	9828.1	1.24	0.58	0.441	4331	5497	1654	2957
Junio	14.929	14388.1	0.85	0.33	0.257	3693	10695	3218	4329
Julio	19.834	15030.7	0.85	0.43	0.345	5182	9848	2963	4523
Agosto	19.956	11023.5	1.12	0.59	0.455	5018	6006	1807	3317
Septiembre	18.992	7274.7	1.60	0.82	0.593	4317	2958	890	2189
Octubre	19.139	2145.8	5.28	2.90	1.155	2146	0.00	0	646
Noviembre	17.340	1896.0	5.67	2.88	1.134	1896	0.00	0	571
Diciembre	16.429	1761.0	6.17	3.04	1.135	1761	0.00	0	530

Tabla 2. Planilla de cálculo automático para determinación de fracción solar y consumo de combustible.

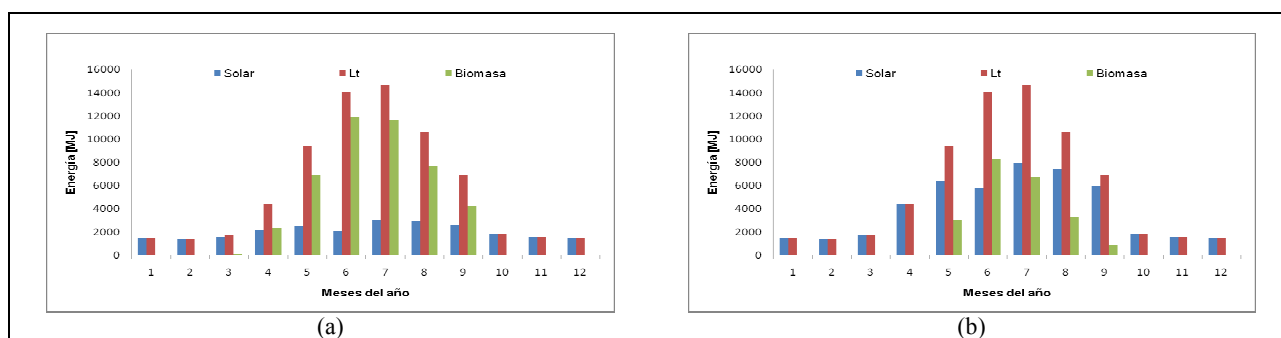


Figura 3. (a) Superficie colectora de 10 m²; (b) Superficie colectora de 40 m²

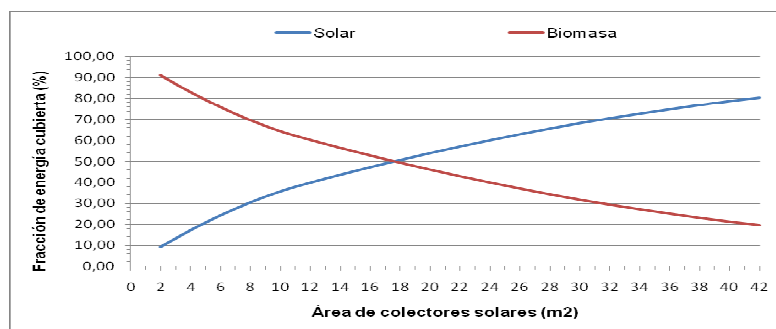


Figura 4. Fracción de energía cubierta

En términos generales, la forma de encarar la demanda de energía considerando el empleo del sistema auxiliar dependerá del usuario, quien definirá el porcentaje de energía que será cubierta por el sistema solar y que influirá en el consumo de biomasa. De esta manera, podemos estimar el consumo de RAC por año a partir de suponer que nuestra caldera presentará un rendimiento aproximado al 60 % y teniendo en cuenta que el poder calorífico del RAC ronda los 5539 kJ/kg (Budeguer et al., 2010) se realizó la gráfica de la Figura 5, cuyo comportamiento responde a los requerimientos energéticos presentados en el ejemplo para distintas superficies de colectores solares.

Como se pueden ir cambiando distintas variables, colocadas como independientes, y el programa se acomoda automáticamente, fue posible encontrar en este caso mediante una serie de iteraciones en un rango de ángulos de inclinación de los colectores, que la inclinación que provee más energía para este clima característico de Tucumán era de 45°.

En la adopción de un sistema combinado determinado es importante tener una idea de los costos a asumir y las inversiones a realizar. De esta manera, mediante el estudio de la influencia de la superficie de colectores sobre el consumo anual del residuo se observa que si bien el aumento de la superficie implica una mayor inversión inicial, se reduce el consumo anual de

RAC, que se constituye como un costo fijo del sistema, en caso que la región no disponga del residuo, más allá del mantenimiento que se le debiera realizar al conjunto.

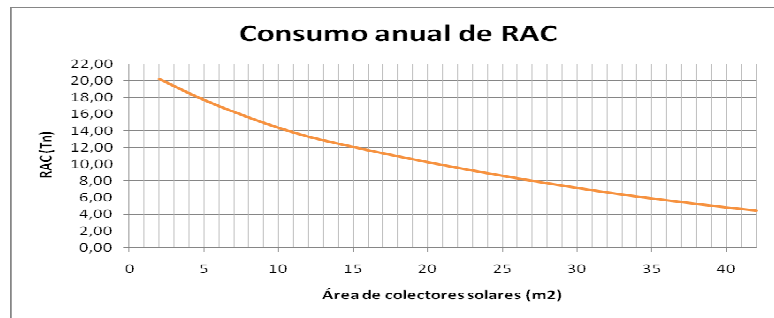


Figura 5. Consumo anual de RAC en función del área de colectores solares

Actualmente existen empresas dedicadas a la recolección de RAC mediante el empleo de las denominadas máquinas rotoenfardadoras que producen rollos del residuo, con diámetros entre 1 y 1,5 m y un ancho de 1 m, y que los venden a precios accesibles para su empleo como abono. En general, lo ideal sería disponer del residuo sin necesidad de elevar el costo por procesamiento previo y transporte.

CONCLUSIONES

Se desarrolló un sistema de calentamiento de agua mediante energía solar en el cual el aporte complementario de energía solar se realiza con otro sistema de energía renovable que resulta del empleo de una caldera cuyo combustible es un residuo agrícola de cosecha (RAC). El sistema se diseñó de tal manera que resulte de fácil operación sin necesidad de una capacitación previa del individuo. Sólo es necesario brindar una información clara sobre la apertura y cierre de válvulas para que el sistema funcione convenientemente.

El método de cálculo es muy versátil, permitiéndole al usuario cambiar distintas variables y así maximizar los rendimientos de los equipos, y elegir el tipo de energía que predominará en el sistema, estableciendo los costos de su elección a partir de los costos fijos que pueden llegar a resultar del empleo del RAC en aquellas zonas en las que no se disponga del residuo. La posibilidad de disponer de agua caliente económica en instituciones públicas aisladas, escuelas rurales, etc., podría proporcionar una importante mejora en la calidad de vida de quienes allí trabajan y asisten diariamente.

AGRADECIMIENTOS

Este trabajo se desarrolló en la Universidad Nacional de Río Cuarto (UNRC) y ha sido subsidiado por la Agencia Nacional de Promoción Científica y Tecnológica (ANPCyT), el Proyecto para el Mejoramiento de Enseñanza de la Ingeniería (PROMEI), la Secretaría de Ciencia y Técnica de la UNRC y la Facultad de Ingeniería de la UNRC.

NOMENCLATURA

σ_{yr} = desviación estándar de temperaturas medias mensuales.

σ_m = desviación estándar de la temperatura ambiente media mensual.

\bar{T}_a = temperatura ambiente media mensual [°C].

\bar{T}_{anual} = temperatura media anual [°C].

T_b = temperatura base [°C].

m = número de días en el mes.

$(UA)_h$ = producto coeficiente de pérdidas por área de toda la edificación [W/°C]

L_{TC} = carga térmica debida a las pérdidas de calor por paredes, techo, piso y aberturas [MJ]

C_1 = coef. para convertir a Joules el producto de coef. De pérdidas-área por grados día = 3600×24

DD = número de grados día del mes [adimensional]

L_I = pérdidas de calor por infiltraciones [MJ]

C_2 = coeficiente para convertir en MJ las pérdidas por infiltración = $24 \times (\text{días del mes}) / 1000$.

n = número de renovaciones de aire por hora [1/h].

c_p = calor específico del aire en condiciones estándar = $1,21$ [kJ/m³ °C].

V = volumen del ambiente a calefaccionar [m³].

T_c = temperatura de confort interior de la vivienda [°C].

\bar{T}_a = temperatura ambiente media mensual

L_{ACS} = energía necesaria para calentar el agua [MJ].

C_3 = coeficiente para convertir en MJ la energía empleada en el ACS = $24/1000$.

N = número de personas.

c_{pH_2O} = calor específico del agua = $4,18$ [kJ/kg °C].

G_{H_2O} = Caudal de agua a emplear como agua caliente sanitaria [kg/ pers. día].

$T_{c_{H_2O}}$ = temperatura deseada en el agua [°C].

L = energía total requerida [MJ].

\bar{H}_T = radiación diaria media mensual por una superficie inclinada [MJ/m²]

\bar{H} = radiación diaria media mensual sobre superficie horizontal [MJ/m ²]	$(\overline{\tau\alpha})_g$ = producto transmitancia-absortancia medio mensual para rad. reflejada por la tierra [adim.]
\bar{H}_d = radiación difusa diaria media mensual en la superficie horizontal [MJ/m ²]	θ = ángulo de incidencia [rad]
\bar{R}_b = relación entre rad. directa sobre un plano inclinado y rad. directa en el plano horizontal [adimensional]	ϕ = latitud [rad]
ρ_g = reflectancia del suelo [adimensional]	δ = declinación solar [rad]
β = ángulo de inclinación de superficie inclinada [rad]	θ_e = ángulo de incidencia equivalente para radiación difusa o reflejada
ω'_s = ángulo de puesta (o salida) del sol para una superficie inclinada para el día medio del mes.	A_c = área del colector [m ²]
\bar{K}_T = índice de claridad diario medio mensual [adim.]	F'_R = eficiencia del intercambiador de calor [adimen.]
\bar{H}_0 = radiación extraterrestre diaria media mensual sobre superficie horizontal [MJ/m ²]	U_L = coef. de pérdidas global del colector [W/m ² °C]
ω_s = ángulo de salida (o puesta) del sol para el día medio del mes [rad].	Δt = número total de segundos en el mes [s].
\bar{S} = radiación absorbida media mensual por una superficie inclinada [MJ/m ²]	\bar{T}_a = temperatura ambiente media mensual [°C].
$(\overline{\tau\alpha})_d$ = producto transmitancia-absortancia medio mensual para la radiación difusa [adimensional]	T_{ref} = temperatura de referencia (empírica) [°C].
	\bar{H}_T = radiación incidente sobre la superficie del colector diaria media mensual por unidad de área [J/m ²].
	N = días en el mes [adimensional].
	$(\overline{\tau\alpha})$ = producto transmitancia-absortancia medio mensual.

REFERENCIAS

- Beeharry R. P. (2001) Carbon balance of sugarcane bioenergy systems. *Biomass and Bioenergy*, Vol. 20, pp. 361–370.
- Budeguer M. E., Marchese R. A. y Méndez H. S. (2010). Sistema de calefacción en viviendas rurales haciendo uso de combustibles renovables. II CAIM 2010, Segundo Congreso Argentino de Ingeniería Mecánica, San Juan.
- Demirbas A. H. y Demirbas I. (2007). Importance of rural bioenergy for developing countries. *Energy Conversion and Management*, Vol. 48, pp. 2386–2398.
- Dombaycı Ö. A. (2009) Degree-days maps of Turkey for various base temperatures. *Energy*, Vol. 34, pp. 1807–1812.
- Carrier Air Conditioning Company (1994). Manual de Aire Acondicionado. Marcombo S.A., Barcelona.
- Duffie J. A. y Beckman W. A. (2006). *Solar Engineering of Thermal Processes*, Third Edition, John Wiley and Sons, Inc.
- Esteves A. y Gelardi D. (2008) Método para el cálculo de grados día de cualquier temperatura base y cualquier localidad. *Avances en Energías Renovables y Medio Ambiente*, Vol. 12, pp. 5.153-5.158.
- Iriarte A., Rodríguez C. y Luque V. (1998). Calentador de agua con residuos forestales para uso combinado con energía solar. *Avances en Energías Renovables y Medio Ambiente*, Vol. 2, pp. 02.05-02.08.
- Haberl J. S. y Cho S. (2004) Literature review of uncertainty of analysis methods, F-Chart Program. Report to the Texas Commission on Environmental Quality. Energy Systems Laboratory, Texas Engineering Experiment Station, Texas A&M University System. <http://repository.tamu.edu/handle/1969.1/2062>.
- Iriarte A. y Rodríguez C. (2001). Quemador de residuos forestales para calentamiento de agua como aporte auxiliar a cancheros de invernaderos solares. *Avances en Energías Renovables y Medio Ambiente*, Vol. 5, pp. 02.07-02.12.
- Morrison G. L. y Wood B. D. (1999). Packaged solar water heating technology, twenty years of progress. Proceedings of the ISES Solar World Congress. Jerusalén, Israel
- Nguyen T. L. T., Gheewala S. H. y Sagisaka M. (2010). Greenhouse gas savings potential of sugar cane bio-energy systems. *Journal of Cleaner Production*, Vol. 18, pp. 412–418.
- Teixeira F. N. y Lora E. S. (2004). Experimental and analytical evaluation of NOX emissions in bagasse boilers. *Biomass and Bioenergy*, Vol. 26, pp. 571 – 577.
- Villegas Aguilar P. J., Cruz Fonticiella O., Rubio González A., Bucki Wasserman B., Pérez Egusquiza F. y Bonnet E. (2005). Evaluación preliminar del impacto ambiental del uso de biomasa en las fábricas de azúcar cubanas. *Avances en Energías Renovables y Medio Ambiente*, Vol. 9, pp. 06.01 - 06.04.
- Volantino V. L. y Bilbao P. A. (2007). Ahorros mediante aislamiento térmico en la construcción. Uso racional de la energía. INTI Construcciones.

ABSTRACT: This work presents the study performed to set up the design ways for a combined system of solar water heating and biomass, which was developed to be applied in residential heating and domestic hot water in isolated regions. The main solar system was designed to be boosted by energy from the burning of sugar cane waste. The heating demand was calculated using the degree-days method plus the infiltration heat losses for each month. The monthly solar fraction was determined by means of the f-chart method. A versatile program was made using electronic sheets, which allowed to investigate the influence of different parameters on the combined system functioning. In this way, the user was able to adjust his energetic necessities to the technical-economical possibilities of the region where the system is going to be applied. An example and results of the calculations are presented by means of tables, and comparative plots.

Keywords: solar water heating, biomass, active system, heating, domestic hot water