



## SIMULACIÓN TÉRMICA DE UN CONCENTRADOR LINEAL TIPO FRESNEL, DOS OPCIONES DE FUNCIONAMIENTO.

M. Altamirano, M. Gea, C. Placco, L. Saravia, D. Alia

Instituto de Energías no Convencionales (INENCO) – Facultad de Ciencias Exactas –Universidad Nacional de Salta–  
Consejo Nacional de Investigaciones Científicas y Técnicas (CONICET)  
Avenida Bolivia 5150 - C.P. 4400 – Salta Tel. 54-387-4255424 – Fax 54-387-4255489  
E-mail: [martinaltamirano@gmail.com](mailto:martinaltamirano@gmail.com)

**RESUMEN:** El presente trabajo describe el modelo térmico de un concentrador lineal tipo Fresnel simulado en estado no estacionario mediante el programa SIMUSOL. El modelo se realizó tomando como punto de partida las medidas experimentales realizadas y las conclusiones obtenidas del monitoreo del equipo. Las variables de entrada fueron la radiación solar y la temperatura ambiente, mientras que las variables de ajuste fueron los coeficientes convectivos internos de los tubos del absorbedor. Se simuló el equipo con dos modos de funcionamiento. Los datos simulados y medidos presentan buenas correlaciones. El programa SIMUSOL es una herramienta útil para modelar un concentrador lineal tipo Fresnel y así evaluar distintas condiciones de funcionamiento.

**Palabras claves:** concentrador solar, Fresnel, simulación térmica, SIMUSOL

### INTRODUCCIÓN

Frente a la actual crisis energética y ambiental una de las respuestas es la investigación y desarrollo de aplicaciones que aprovechen recursos energéticos limpios y renovables. Entre estos recursos, la energía solar es uno de los principales en vastas regiones del planeta. Tal es el caso de buena parte de la región andina en América del Sur. Allí el uso de la energía solar puede dar solución a distintas necesidades energéticas, desde aplicaciones domésticas hasta industriales, especialmente en localizaciones alejadas de las redes de energía convencional (Gea et al., 2007).

Cabe destacar que las zonas andinas del Noroeste Argentino, junto con las zonas aledañas en Bolivia y Chile, forman una de las 7 regiones de mayor radiación solar a nivel mundial.

Una de las formas de aprovechamiento térmico de la energía solar es la generación directa, ya sea de energía eléctrica mediante la concentración de la radiación solar, o el aprovechamiento del vapor para procesos industriales. Existen varios tipos de sistema estudiados con ese fin. Los más desarrolladas son: de Discos Parabólicos, de Receptor de Torre Central y de Concentrador Cilindro-parabólico.

Un concepto novedoso es el Concentrador Lineal tipo Fresnel (CFL) que se caracteriza por la disminución de costos en relación a la tecnología convencional de Concentrador Cilindro Parabólico (CCP). Además esta tecnología permite la utilización de agua como fluido portador de calor aumentando los rendimientos y reduciendo las complicaciones de tener que trabajar con intercambiadores de calor.

El concentrador lineal tipo Fresnel estudiado está formado por un absorbedor lineal invertido de forma trapezoidal de 6 m de largo, suspendido 6,5 metros sobre el suelo, como se puede apreciar en la figura 1. El mismo cuenta con 5 tubos recubiertos por pintura negra de alta temperatura cuya absorptancia es de 0,93. El absorbedor recibe la radiación reflejada por el conjunto de 9 espejos rectangulares. Los reflectores se encuentran a 0,5 m sobre el suelo, son de forma rectangular de 6 m de largo y 0,8 m de ancho y están constituidos por espejos de 2 mm de espesor curvados ligeramente de forma mecánica de tal manera que la radiación que reciben es reflejada y concentrada en un ancho de 0,15 m sobre el absorbedor. Los espejos rotan longitudinalmente durante el día de manera tal que siempre reflejan sobre el absorbedor la radiación directa que reciben. Por los tubos del absorbedor circula agua que, dependiendo de las condiciones de trabajo, puede cambiar su fase o circular a sobrepresión manteniendo su estado líquido.

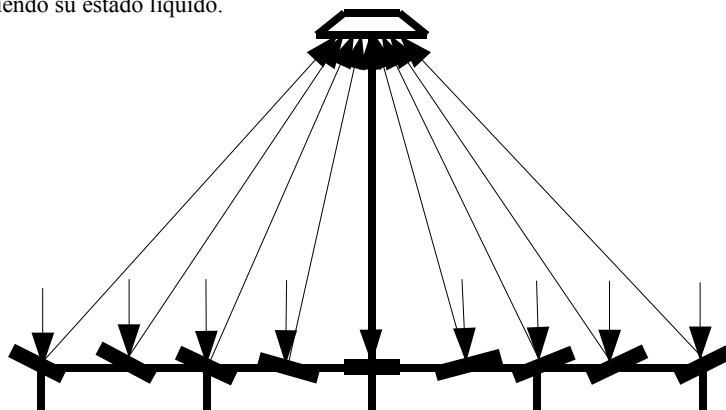


Figura 1: esquema del concentrador lineal tipo Fresnel.

En este trabajo se propone describir el modelo térmico de un concentrador lineal tipo Fresnel simulado en estado no estacionario mediante el programa SIMUSOL. Se simuló el sistema con los modelos de dos conexiones diferentes, una con producción directa de vapor en el absorbedor y otra con recirculación de agua a presión.

Los valores de los coeficientes convectivos internos del primer modelo, fueron ajustados utilizando las medidas experimentales realizadas y las conclusiones obtenidas del monitoreo del equipo, siendo las variables de entrada la radiación solar y la temperatura ambiente. Los valores encontrados en esta primer etapa se utilizaron para obtener el modelo de la segunda configuración.

### ESQUEMA DE CONEXIÓN

El concentrador lineal tipo Fresnel utilizado para producción de vapor puede funcionar de dos maneras distintas: con cambio de fase en el absorbedor, o con recirculación de agua a presión, sin cambio de fase.

#### *Funcionamiento con cambio de fase en el absorbedor*

En este modo el agua ingresa al absorbedor a temperatura ambiente impulsada por una bomba de pistones con variador de velocidad, como se puede observar en la figura 2. Esta bomba tiene como característica fundamental que mantiene el caudal constante independientemente de la presión que haya en el sistema y puede trabajar con presiones superiores a los 4000 kPa. La presión de trabajo es fijada con una válvula que se encuentra a la salida del sistema. Una vez que el agua ingresa en el absorbedor, ésta aumentará su temperatura y se producirá un cambio de fase. La temperatura de dicho cambio de fase dependerá de la presión prefijada al sistema. Por la salida se obtiene vapor sobrecalentado que será enfriado en un tanque de gran masa de agua para luego ingresarla al sistema.

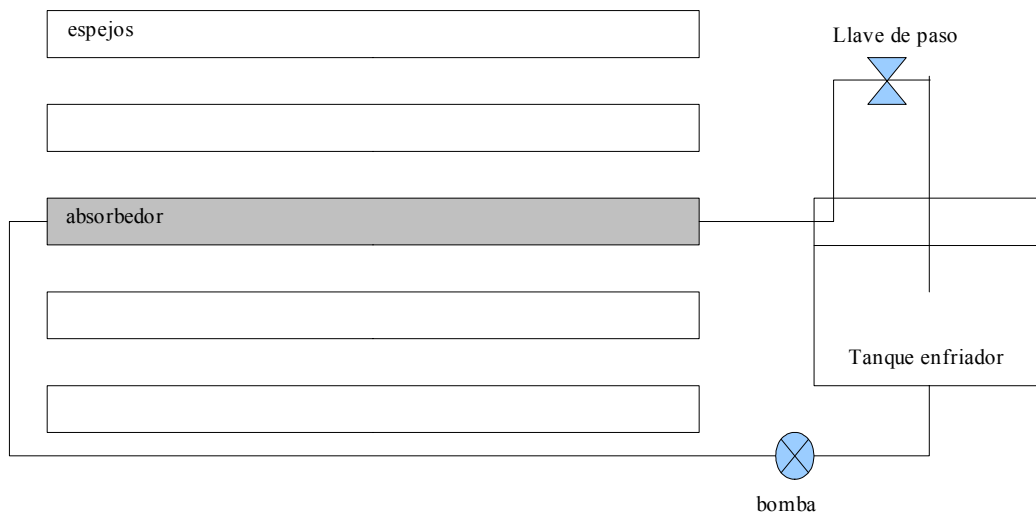


Figura 2: esquema de funcionamiento del equipo con producción de vapor en el absorbedor.

La conexión con cambio de fase en el absorbedor tiene la ventaja de reducir costos ya que se ahorra el uso de una bomba de recirculación así también como un tanque de presión y varias válvulas. Además la eficiencia térmica del equipo aumenta ya que al tener la presencia de mezcla agua-vapor en el absorbedor el coeficiente de transferencia de calor aumenta.

Pero tiene la desventaja que al no tener un tanque de acumulación de agua caliente a presión no tiene inercia térmica que pueda contrarrestar el efecto de la disminución de radiación por el paso de nubes. Además al tener un cambio de fase en el absorbedor existe la posibilidad que al aumentar la escala del equipo y trabajar con longitudes más grandes pueden aparecer puntos calientes en los tubos debido al vaciamiento de los caños por evaporaciones súbitas.

#### *Funcionamiento en recirculación con un tanque de acumulación*

Para este modo de funcionamiento el circuito absorbedor-bomba se cierra con un tanque de presión, como se observa en la figura 3. El circuito es llenado y llevado a la presión de trabajo mediante de una segunda bomba; dicha bomba es la encargada de mantener la presión del sistema ingresando agua en el caso de que la presión baje. En estas condiciones se establece un circuito de recirculación entre el absorbedor y el tanque a presión donde el agua es impulsada por la bomba de recirculación hasta alcanzar la temperatura de trabajo. Una vez alcanzada esta temperatura se puede abrir la válvula produciéndose una evaporación por flash. En el caso de que se requiera vapor sobrecalentado se deberá usar un segundo tanque que fije la presión.

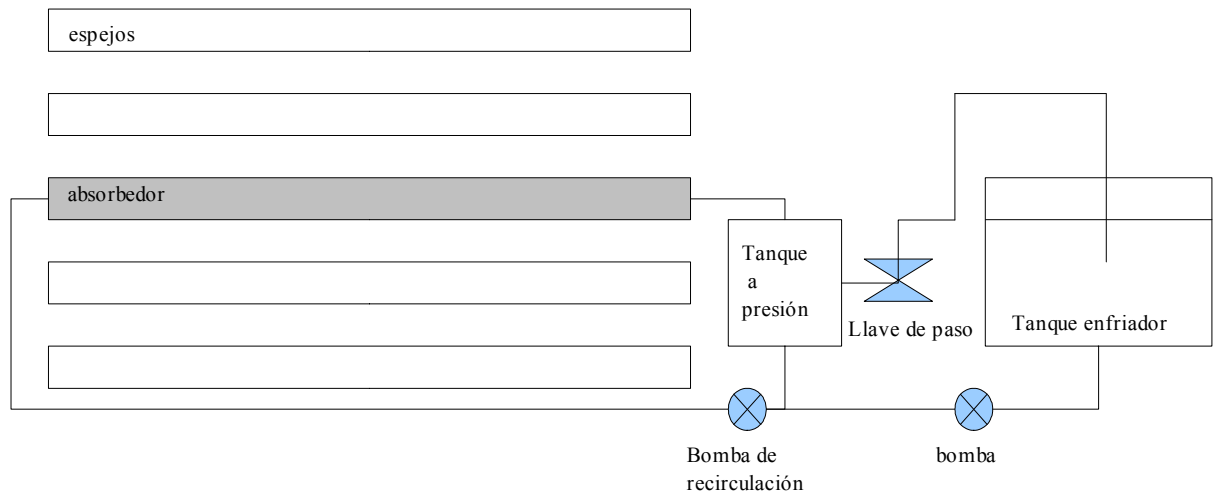


Figura 3: esquema de funcionamiento del equipo con tanque de recirculación.

Este modelo de funcionamiento tiene la ventaja de que al trabajar con un tanque de presión permite contar con una inercia térmica que puede absorber las fluctuaciones en la radiación directa. Además, al no haber cambio de fase en el absorbedor, se evitan los problemas de puntos calientes.

Las desventajas de este modo de conexión son que al no tener vapor en el absorbedor disminuyen los valores de los coeficientes convectivos en los tubos y con ello el rendimiento. Otra desventaja es que aumentan los costos debido a la utilización de una segunda bomba y un tanque así como también las complicaciones en el sistema de control. Además para este modo de funcionamiento el sistema de recirculación debe soportar mayores exigencias ya que trabaja con mayor temperatura y presión.

#### MODELO TÉRMICO CON SIMUSOL

Para realizar el ajuste del modelo se contrastaron los resultados de la simulación con los valores medidos en un día soleado del mes de junio en el concentrador lineal Fresnel que se encuentra en las instalaciones del INENCO. Las variables de entrada del modelo fueron los datos medidos de la temperatura de ingreso del agua y la temperatura ambiente exterior ( $T_{amb}$ ). Se utilizaron los valores de los coeficientes de transferencia de calor usados para simular las pérdidas térmicas en el modelo de absorbedor (Altamirano et ál., 2009). Las variables calculadas fueron la temperatura de los caños ( $T_c$ ), la temperatura del agua que circula por el absorbedor, la temperatura de salida del agua del absorbedor y la temperatura del agua en el tanque de acumulación para el caso del circuito con recirculación. Las variables de ajuste fueron los coeficientes convectivos internos en los caños del absorbedor.

Para simular el equipo con SIMUSOL, el absorbedor fue dividido en tres secciones de dos metros cada una. De esta forma se tuvo en cuenta la distribución de temperatura a lo largo del mismo. Cada una de las partes fue simulada mediante un modelo, las cuales reciben la energía reflejada por los espejos y simulan las pérdidas térmicas desde el absorbedor al ambiente. El modelo se conecta con nuestro programa mediante tres nodos de temperatura:

1.  $T_a$ : es la temperatura del agua acumulada en la sección de absorbedor de 2 metros de largo.
2.  $T_{b_i}$ : es la temperatura ambiente
3.  $T_c$ : es la superficie de los caños del absorbedor donde incide la radiación.

Para simular la radiación directa proveniente de los espejos se usó el método de día claro propuesto por Hottel, teniendo en cuenta la atenuaciones producidas por los distintos ángulos de incidencia sobre los espejos. Este modelo fue programado en Fortran y alimenta al programa cuando se simula la radiación incidente sobre la superficie de los tubos del absorbedor como un flujo de energía (Gea et ál., inédito).

Las hipótesis con que se trabajó para realizar la analogía eléctrico-térmica son las siguientes:

4. Las propiedades térmicas de los materiales involucrados (conductividad térmica, densidad y calor específico) son constantes a excepción de la capacidad calorífica del agua a presión constante ( $C_p$ ) que fue ingresada por tabla.
5. La temperatura ambiente se mantuvo constante.
6. No hay gradiente de temperatura a lo largo de las secciones de dos metros de absorbedor.
7. Los cinco caños que posee el absorbedor se modelizaron con un nodo de temperatura y área equivalente.
8. Los coeficientes convectivos no varían con la temperatura.
9. No se tienen en cuenta las pérdidas térmicas a lo largo de las cañerías de recirculación.
10. Las presiones en los circuitos se mantienen constantes.

El circuito de recirculación de agua en los tubos del absorbedor se simula uniendo los tres nodos Tag mediante flujos másicos que, dependiendo del tipo de conexión, acumularán energía en un tanque a sobrepresión o la entregarán al condensador. Para el caso de trabajar con cambio de fase en el absorbedor la conexión se cierra con un nodo de gran masa que simula un condensador que absorbe el vapor proveniente del equipo y le entrega agua a temperatura ambiente a la entrada del absorbedor, como se observa en la figura 4.

Para poder estimar los valores de los coeficientes conectivos se partió de valores calculados analíticamente, suponiendo un flujo no turbulento en la entrada ya que el número de Reynolds no superaba los 2300 (Incropera et ál., 1999).

$$h_a = 4,36 K / D \tag{1}$$

donde **K** es la conductividad térmica y **D** es el diámetro interno del tubo.

Para la zona intermedia se supuso un coeficiente de mezcla  $h_{av}$  agua-vapor, se estimó dicho coeficiente con el método de Chen (Collier y Thome, 1996). Para ello al número de Nusselt de flujo turbulento se lo multiplica por un factor de peso **F** que relaciona los números de Reynolds de la parte líquida con la parte de vapor

Se calcula el  $Nu_{Dav}$  para flujo turbulento

$$Nu_{Dav} = 0,023 Re_D^{4/5} Pr^{0,3} F \tag{2}$$

para así hallar

$$h_c = Nu_{Dav} K / D \tag{3}$$

A este término se le debe sumar el correspondiente a las evaporaciones nucleadas,  $h_{ncB}$ .

$$h_{av} = h_c F + h_{ncB} \tag{4}$$

Para la salida se supuso que todo el líquido se había vaporizado y se calculó el coeficiente convectivo para el vapor de la misma manera pero suponiendo un flujo turbulento.

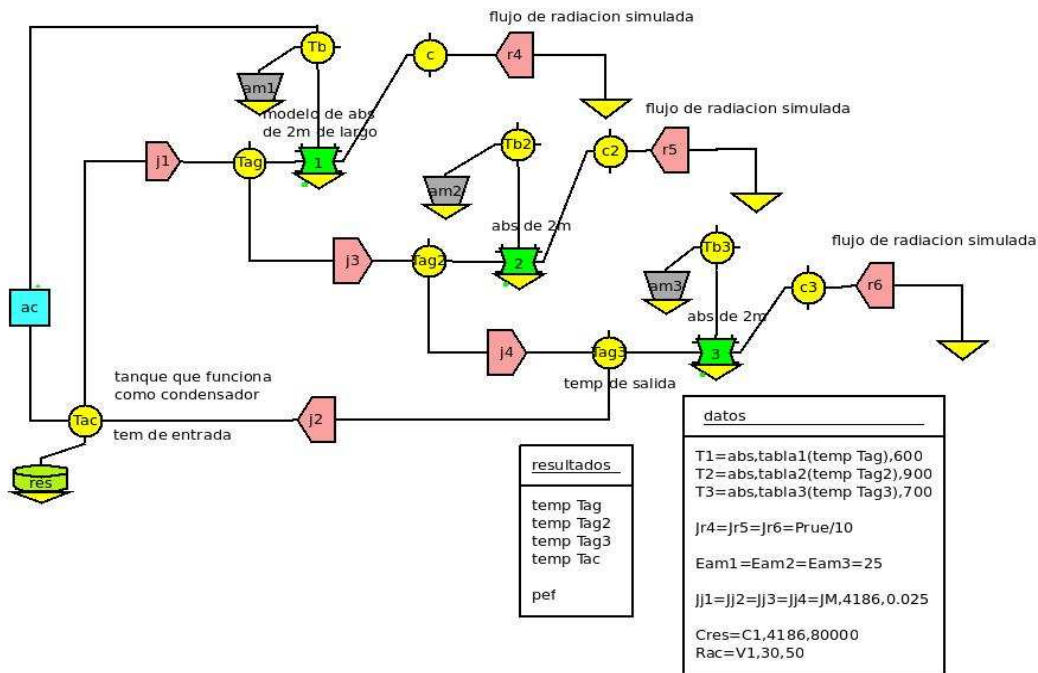


Figura 4: Circuito térmico simulado mediante SIMUSOL para el modo con producción de vapor en el absorbedor.

Para el caso de trabajar con un tanque a sobrepresión el circuito se cierra con un nodo de temperatura que simula un tanque de 110 litros, del cual se puede extraer vapor mediante una válvula. El agua sale produciendo una evaporación por flash simulada por una fuente de calor. Al sistema ingresa el agua mediante una bomba que mantiene la presión elevada para mantener la fase líquida. Para fijar los valores de los flujos másicos se tuvieron en cuenta los valores de trabajo reales de las bombas de recirculación de agua caliente. Dicha válvula se abre recién cuando la temperatura del tanque alcanza la temperatura de trabajo fijada en el programa. El vapor extraído representado por una fuente de flujo másico, se conecta con un nodo de temperatura asociado a un acumulador de gran masa que actúa como condensador y absorbe el calor entregado para devolver agua a temperatura ambiente a la bomba que se simula con una fuente másica (Figura 5).

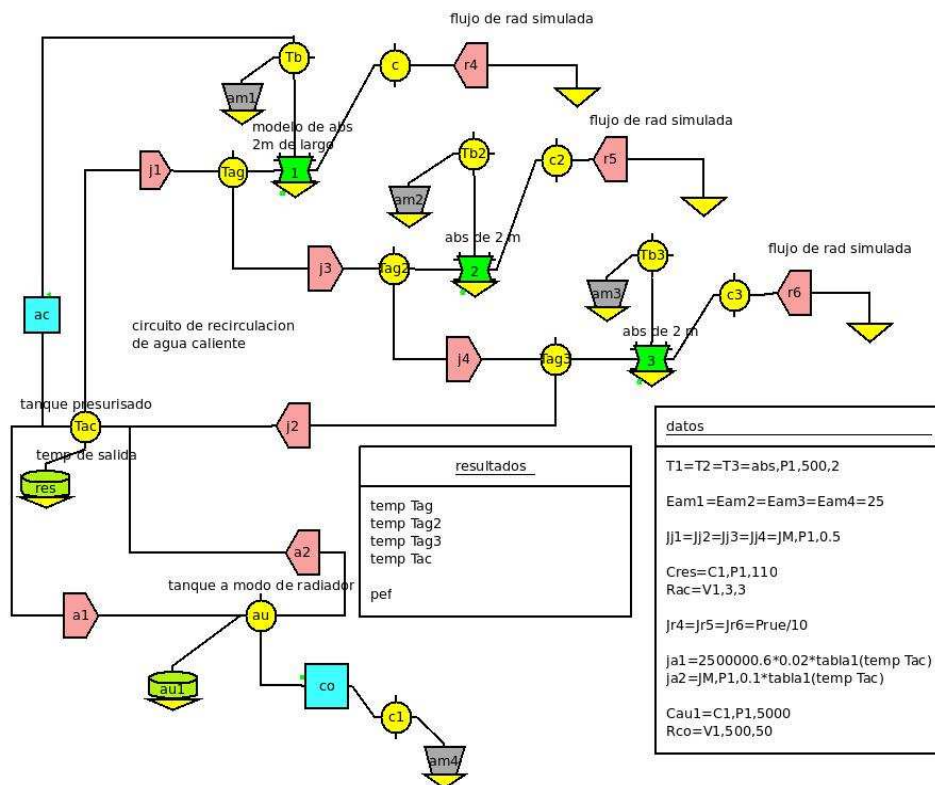


Figura 5: Circuito térmico simulado mediante SIMUSOL para el modo de funcionamiento con recirculación.

**RESULTADOS**

En primer lugar se compararon las medidas de la temperatura de salida del absorbedor (temp) tomadas para el 4 de junio con los valores simulados de la temperatura de salida (Tag3) para el mismo día para así ajustar las variables.

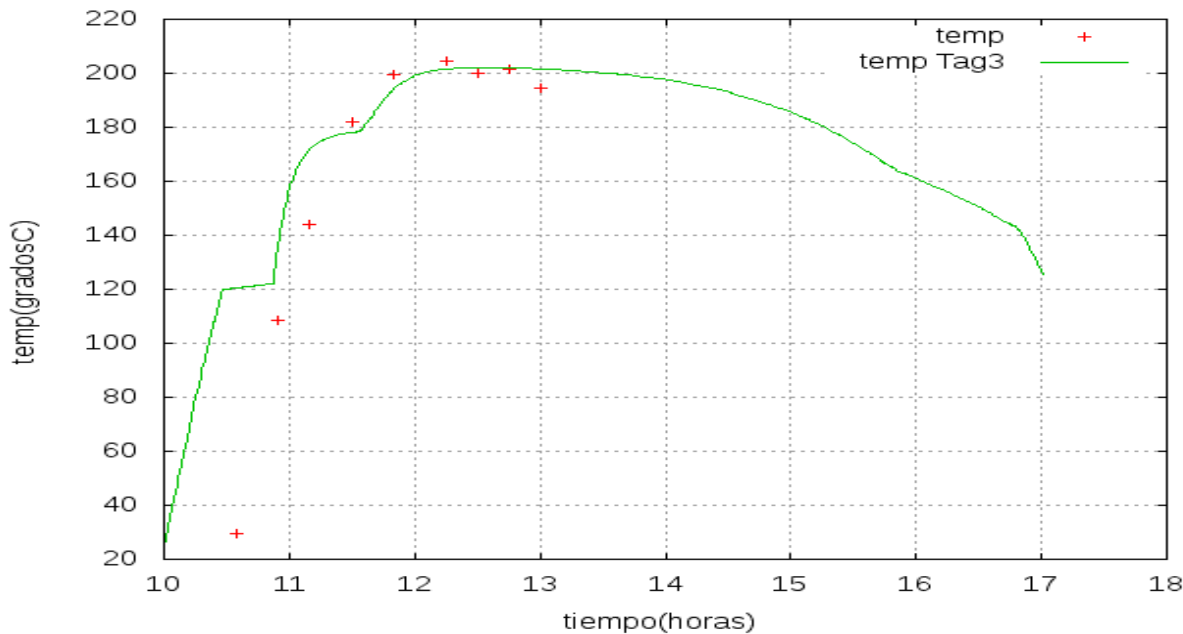


Figura 6: comparación entre datos medidos y simulados de la temperatura de salida del agua en el absorbedor

Para cada día se simuló siete horas y media de funcionamiento, empezando a las 8:30 hs. de la mañana que es el horario en el que el equipo comienza a recibir radiación directa. La simulación se extiende hasta las 16:00 hs. Todas las temperaturas iniciales fueron fijadas a 25 grados.

A continuación se simuló el equipo con cambio de fase en el absorbedor para los solsticios de verano e invierno como se muestra en la figura 7. También para los equinoccios de primavera y otoño, figura 8. Esto permitió tener una idea general del

funcionamiento del equipo a lo largo de un año. En la figura 7 se puede observar la gran diferencia de las temperaturas máximas que alcanza cada sección del absorbedor para los solsticios. También se puede observar en la figura 8 que no existen grandes diferencias en las temperaturas ni en las eficiencias para los solsticios.

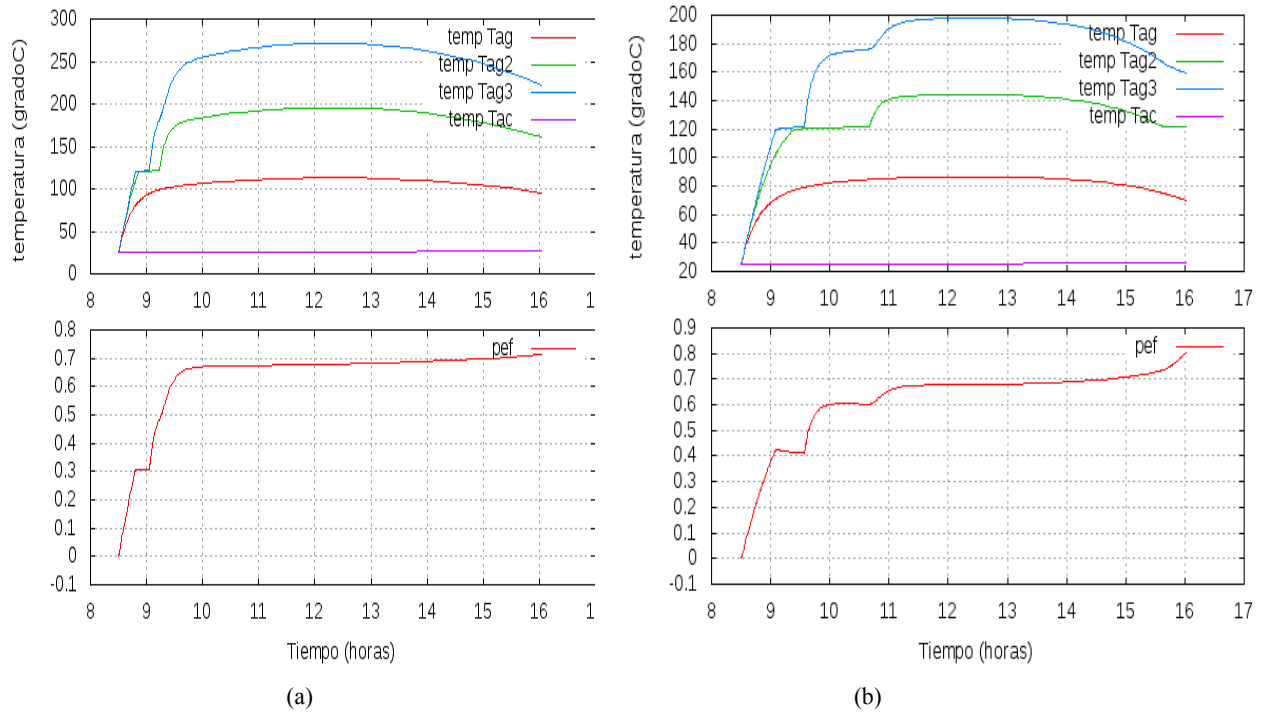


Figura 7: Comparación de temperaturas y eficiencias en funcionamiento con cambio de fase (a) 21 de diciembre (b) 21 de julio

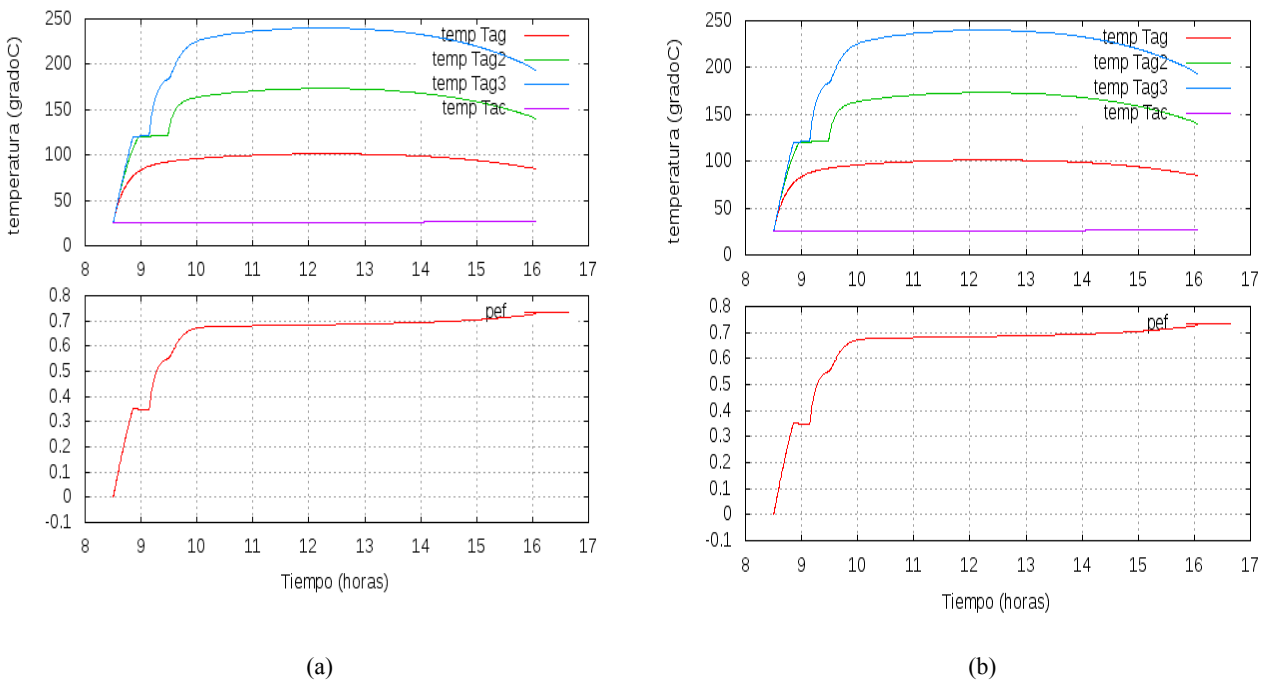
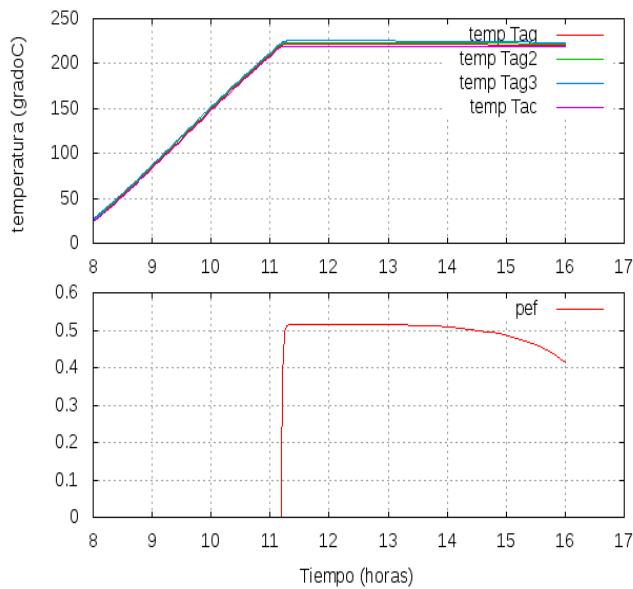
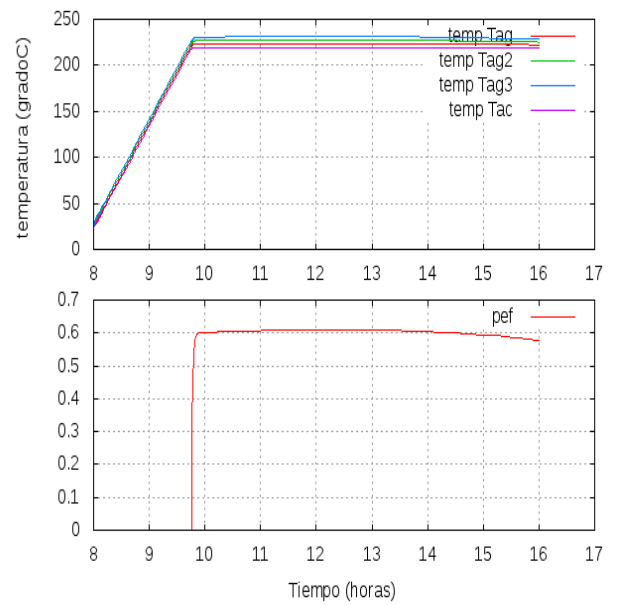


Figura 8: Comparación de temperaturas y eficiencias de funcionamiento con cambio de fase (a) 21 de marzo (b) 21 de septiembre

Se pueden observar en la figura 9, las curvas de funcionamiento del equipo con recirculación para los solsticios de diciembre y junio. En ellas se pueden apreciar que la diferencia no es tan grande en cuanto a las temperaturas alcanzadas ya que estas se fijan con la apertura de la válvula del tanque. Donde sí se pueden apreciar diferencias es en el tiempo que tarda el equipo en llegar a las condiciones de funcionamiento.



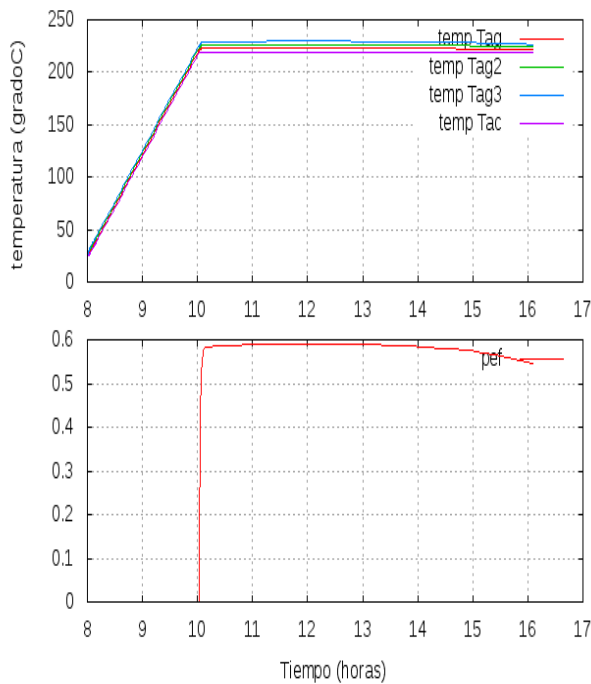
(a)



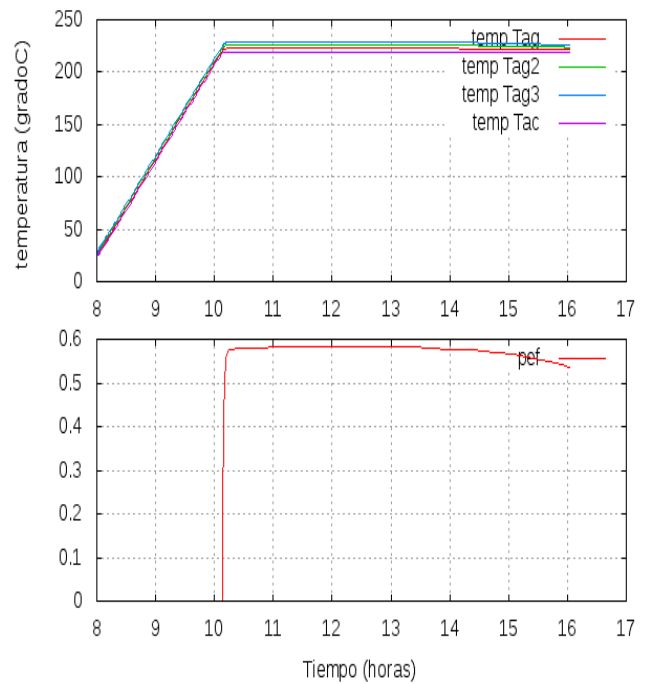
(b)

Figura 9: Comparación de temperaturas y eficiencias de funcionamiento con recirculación (a) 21 de junio (b) 21 de diciembre

En la figura 10 se pueden ver las temperaturas y las eficiencias del equipo con recirculación para los equinoccios. Al igual que en los casos antes mostrados no se encuentran grandes diferencias en su funcionamiento.



(a)



(b)

Figura 10: Comparación de temperaturas y eficiencias de funcionamiento con recirculación (a) 21 de marzo (b) 21 de septiembre

### CONCLUSIONES

Como se puede observar en el gráfico de comparación para ajustes de los coeficientes, los valores simulados ajustan con un error relativo pequeño para los valores altos de temperatura cuando el equipo está en régimen. No así para las bajas temperaturas, esto se puede deber a fluctuaciones en la presión del sistema en la etapa de calentamiento.

Como se puede apreciar en los gráficos, el equipo con recirculación tiene una menor eficiencia. Esto se debe a que posee un menor gradiente térmico en el absorbedor, ya que todos los puntos del mismo se encuentran a una mayor temperatura lo que produce una mayor pérdida térmica. Otro factor que suma a la disminución de la eficiencia se origina en que los valores de los coeficientes convectivos en los tubos del absorbedor son menores al no producirse cambio de fase.

Si bien el equipo con producción de vapor en el absorbedor parece tener muchas ventajas desde el punto de vista de las eficiencias y los costos, tiene la gran incertidumbre de la aparición de puntos calientes. Dicho fenómeno está siendo investigado por distinguidos grupos de investigación. Además el sistema con recirculación de agua posee la gran ventaja de contar con una mayor inercia térmica para contrarrestar fluctuaciones originadas por las variaciones de la radiación solar y/o del consumo de vapor.

## **AGRADECIMIENTOS**

Este trabajo fue parcialmente financiado por: Proyectos especiales SECYT (actual Ministerio de Ciencia y Técnica), PIP de CONICET y CIUNSA.

## **REFERENCIAS**

- Altamirano, Hernández y Flores Larsen (2009). Evaluación experimental de las pérdidas térmicas en el absorbedor de un concentrador lineal tipo Fresnel. *Avances en Energías Renovables y Medio Ambiente*. Vol 13, 3.83-3.89.
- Incropera F., DeWitt D., (1999). *Fundamentos de transferencia de calor*, 4 Ed., Prentice Hall.
- Collier J. and Thome J., 1996. *Convective Boiling and Condensation*, 3re de. Oxford Science Publications.
- Marcelo Gea, Luis Saravia, Carlos Fernández, Ricardo Caso y Ricardo Echazú. (2007). Concentrador lineal Fresnel para la generación directa de vapor de agua. *Avances en Energías Renovables y Medio Ambiente*. Vol 11, 3.83-3.89.
- L. Saravia, M. Gea, C. Fernández, R. Caso, D. Hoyos, N. Salvo y H. Suligoy. (2008). Diseño y construcción de un concentrador lineal de Fresnel de 24 m<sup>2</sup> de área. *Avances en Energías Renovables y Medio Ambiente*. Vol. 12, 3.119-3.124.
- M. Gea, L. Saravia, M. Altamirano, C. Placco, H. Bárcena, M. Hongn. Aspectos óptico geométricos de un concentrador solar Fresnel lineal para aplicaciones térmicas. (Inédito).

**ABSTRACT:** This paper describes the thermal model of a linear Fresnel concentrator unsteady state simulated by the program SIMUSOL. The model was made taking as a starting point the experimental measurements made and the conclusions drawn from monitoring equipment. The input variables were solar radiation and ambient temperature, while the adjustment variables were the internal convective coefficient of the absorber tubes. It simulates the computer with two operating mode. The simulated and measured data show good correlations. SIMUSOL The program is a useful tool for modeling the operation of a linear Fresnel concentrator and then assess various operating conditions.

**Keywords:** solar concentrator, Fresnel, thermal simulation térmica, SIMUSOL